

aprilia[®]

ERSATZTEILKATALOG



Atlantic 125-200-250 2003-2006

Vorsatzcode Fahrgestell: ZD4SP0, ZD4SPA, ZD4SPB

Vorsatzcode Motor:

Inhaltsverzeichnis

Fertige Produkte.....	4
Alphanumerisches Verzeichnis.....	5
RAHMEN.....	13
Tafel 28.01 - Rahmen.....	13
Tafel 28.02 - Baugruppe Kurbelwelle.....	14
Tafel 28.03 - Hauptständer.....	15
Tafel 28.04 - Vorderradgabel I.....	17
Tafel 28.05 - Vorderradgabel II.....	18
Tafel 28.06 - Hinterradaufhängung.....	22
Tafel 28.07 - Frontaufbau I.....	23
Tafel 28.08 - Frontaufbau II.....	29
Tafel 28.09 - Frontaufbau III.....	30
Tafel 28.10 - Mittlerer Aufbau.....	32
Tafel 28.11 - U. Sitzbank.....	33
Tafel 28.12 - Sitz.....	34
Tafel 28.13 - Heckaufbau I.....	35
Tafel 28.14 - Heckaufbau II.....	39
Tafel 28.15 - Instrumententafel.....	41
Tafel 28.16 - Lenkstange.....	42
Tafel 28.17 - Schaltungen links.....	43
Tafel 28.18 - Schaltungen rechts.....	45
Tafel 28.19 - Kühler.....	47
Tafel 28.20 - Ausdehngefäß.....	48
Tafel 28.21 - Kraftstofftank.....	49
Tafel 28.22 - Benzindampfrückf.-Anlage.....	51
Tafel 28.23 - Filtergehäuse.....	52
Tafel 28.24 - Vergaser I.....	54
Tafel 28.25 - Vergaser II.....	55
Tafel 28.26 - Vergaser III.....	58
Tafel 28.27 - Secondary air I.....	59
Tafel 28.28 - Secondary air II.....	60
Tafel 28.30 - Auslassgruppe.....	61
Tafel 28.31 - Vorderrad.....	63
Tafel 28.32 - Vorderradbremzange.....	64
Tafel 28.33 - Hinterrad.....	65
Tafel 28.34 - Hinterradbremzange.....	66
Tafel 28.35 - Scheinwerfer.....	67
Tafel 28.36 - Rücklicht.....	68
Tafel 28.37 - Vorder Elektrische Anlage.....	69
Tafel 28.38 - Hint.Elektrische Anlage.....	70
Tafel 28.39 - Bausatz Schlösser.....	71
Tafel 28.40 - Aufkleber-Deko.....	72
MOTOR.....	75

Tafel 29.29 - Motor.....	75
Tafel 29.41 - Kurbelwellengehäuse.....	77
Tafel 29.42 - Kurbelwelle.....	79
Tafel 29.43 - Zylinder.....	81
Tafel 29.44 - Zylinderkopf.....	84
Tafel 29.45 - Nockenwelle.....	86
Tafel 29.46 - Ölablaßventil.....	88
Tafel 29.47 - Kettenspanner.....	89
Tafel 29.48 - Ölfiltereinsatz.....	90
Tafel 29.49 - Kupplung.....	91
Tafel 29.50 - Ölpumpe.....	93
Tafel 29.51 - Getriebe.....	96
Tafel 29.52 - Wandlergruppe.....	98
Tafel 29.53 - Zahnriemenscheibe.....	100
Tafel 29.54 - Startermotor I.....	101
Tafel 29.55 - Startermotor II.....	102
Tafel 29.56 - Wandlerdeckel.....	103
Tafel 29.57 - Zündung I.....	106
Tafel 29.58 - Zündung II.....	108
ZUBEHÖR.....	110
Tafel 30.59 - Acc. - Windschilder/Taschen.....	110
Tafel 30.60 - Acc. - Koffer I.....	111
Tafel 30.61 - Acc. - Koffer II.....	112
Tafel 30.62 - Acc. - Sonstiges I.....	114
Tafel 30.63 - Acc. - Sonstiges II.....	115
Tafel 30.64 - Acc. - Diebstahl.....	116

Fertige Produkte

Code	Gültigkeit
AP65101ES01	
AP65101ES02	
AP65101ES03	
AP65101EU01	
AP65101EU02	
AP65101EU04	
AP65101GB01	
AP65101IT01	
AP65101IT02	
AP65101IT03	
AP65101IT04	
AP65101IT05	
AP65101JP01	
AP65101JP02	
AP65101JP03	
AP65101MX01	
AP65103ES01	
AP65103ES02	
AP65103ES03	
AP65103ES04	
AP65103ES05	
AP65103EU01	
AP65103EU02	
AP65103EU03	
AP65103EU05	
AP65103FR05	
AP65103GB01	
AP65103GB05	
AP65103IT01	
AP65103IT02	
AP65103IT03	
AP65103IT04	
AP65103IT05	
AP65103JP01	
AP65103JP02	
AP65103JP03	
AP65103MX01	
AP65103MX02	
AP65103MX03	
AP65103SP05	

Code	Nr. der Tafel	Pos.	Code	Nr. der Tafel	Pos.	Code	Nr. der Tafel	Pos.
0000000	28.31	12	AP8104661	28.22	18	AP8119763	28.30	2
0000000	28.33	7	AP8104663	28.22	19	AP8119789	28.30	5
620553	29.56	20	AP8104746	28.16	1	AP8119819	28.30	1
620553	29.56	20	AP8104747	28.16	2	AP8119820	28.30	2
620553	29.56	20	AP8104759	28.07	17	AP8119830	28.30	5
832870	29.41	3	AP8104760	28.07	12	AP8120030	28.19	10
8410035	29.51	2	AP8104853	28.40	1	AP8120179	28.21	21
847679	29.58	14	AP8104854	28.40	1	AP8120179	28.22	8
852312	30.60	4	AP8104855	28.40	1	AP8120218	28.38	22
852313	30.60	2	AP8104856	28.40	1	AP8120416	29.56	17
852996	30.59	1	AP8106971	29.29	1	AP8120416	29.56	17
854894	28.35	1	AP8106972	29.29	1	AP8120416	29.56	17
854895	28.35	1	AP8108990	28.33	1	AP8120446	28.20	6
858492	28.17	5	AP8108991	28.31	1	AP8120531	28.01	13
AP8101573	28.19	15	AP8110104	29.49	1	AP8120536	28.19	16
AP8101573	28.20	7	AP8112176	28.37	11	AP8120594	28.07	8
AP8101595	28.10	19	AP8112176	28.38	12	AP8120754	28.37	9
AP8101595	28.21	12	AP8112244	28.37	10	AP8120754	28.38	11
AP8101595	28.22	4	AP8112506	28.38	13	AP8120855	28.03	12
AP8101944	28.22	16	AP8112600	28.19	11	AP8120905	28.22	11
AP8102349	29.46	11	AP8112811	28.37	8	AP8120952	28.10	18
AP8102375	28.09	7	AP8112811	28.38	10	AP8120952	28.21	16
AP8102375	28.13	5	AP8112920	28.38	6	AP8120952	28.22	13
AP8102375	28.37	6	AP8112927	28.38	1	AP8120952	28.28	10
AP8102376	28.01	10	AP8113003	28.17	17	AP8121032	28.23	8
AP8102376	28.13	4	AP8113003	28.18	13	AP8121032	28.23	8
AP8102376	28.16	19	AP8113003	28.32	6	AP8121032	28.23	8
AP8102376	28.19	9	AP8113003	28.34	6	AP8121075	28.01	9
AP8102378	28.21	13	AP8113004	28.17	18	AP8121114	28.30	14
AP8102378	28.22	5	AP8113004	28.18	14	AP8121183	28.05	16
AP8102381	28.07	7	AP8113004	28.32	8	AP8121334	28.33	13
AP8102381	28.08	14	AP8113004	28.34	9	AP8121419	28.30	7
AP8102504	28.23	22	AP8113005	28.32	2	AP8121429	28.03	10
AP8102523	28.08	13	AP8113005	28.34	2	AP8121528	28.02	13
AP8102523	28.39	17	AP8113006	28.34	3	AP8121561	28.02	3
AP8102538	28.02	7	AP8113230	28.34	10	AP8121562	28.02	14
AP8102605	28.21	5	AP8113637	28.17	7	AP8121588	28.31	7
AP8102671	28.16	18	AP8113761	28.34	8	AP8121598	28.02	15
AP8102738	28.22	10	AP8113762	28.34	7	AP8121599	28.12	9
AP8102766	28.22	7	AP8113789	29.55	1	AP8121614	28.21	15
AP8102947	28.12	1	AP8113859	28.17	4	AP8121617	28.03	16
AP8102947	28.39	8	AP8113859	28.18	3	AP8121620	28.33	5
AP8103392	28.05	11	AP8113860	28.17	5	AP8121621	28.23	7
AP8104400	28.19	2	AP8113861	28.17	9	AP8121627	28.02	6
AP8104402	28.31	11	AP8113862	28.17	10	AP8121628	28.02	10
AP8104406	28.21	17	AP8113863	28.18	2	AP8121633	28.33	9
AP8104414	28.40	3	AP8113864	28.18	7	AP8121634	28.33	10
AP8104418	28.39	1	AP8113869	28.34	4	AP8121635	28.14	14
AP8104422	28.12	5	AP8113871	28.34	17	AP8121638	28.03	15
AP8104422	28.39	7	AP8113922	28.32	7	AP8121639	28.23	5
AP8104546	28.18	20	AP8113922	28.34	11	AP8121643	28.35	7
AP8104575	28.40	1	AP8114449	28.18	17	AP8121728	28.21	24
AP8104577	28.40	1	AP8114458	28.12	15	AP8121795	28.13	8
AP8104582	28.40	1	AP8114460	28.31	13	AP8121856	28.32	12
AP8104594	28.21	18	AP8117033	28.19	17	AP8121882	28.23	19
AP8104609	28.10	12	AP8118582	28.18	21	AP8121994	28.03	10
AP8104609	28.39	4	AP8118624	28.16	3	AP8123695	28.04	2
AP8104610	28.39	5	AP8118641	28.17	6	AP8123696	28.04	4
AP8104611	28.12	12	AP8118641	28.18	6	AP8123698	28.05	2
AP8104611	28.39	2	AP8118656	28.17	11	AP8123699	28.05	3
AP8104612	28.08	12	AP8118656	28.18	8	AP8123701	28.05	6
AP8104612	28.39	3	AP8119623	28.30	1	AP8123704	28.05	10
AP8104613	28.39	6	AP8119734	28.30	3	AP8123705	28.05	12
AP8104654	28.22	3	AP8119739	28.30	4	AP8123708	28.05	5
AP8104655	28.22	2	AP8119760	28.30	2	AP8123754	28.05	8
AP8104656	28.22	1	AP8119760	28.30	2	AP8123756	28.04	2
AP8104658	28.40	1	AP8119761	28.30	5	AP8123759	28.04	4

Code	Nr. der Tafel	Pos.
AP8123760	28.05	1
AP8123761	28.05	2
AP8123764	28.05	5
AP8123765	28.05	6
AP8123767	28.05	9
AP8123769	28.05	11
AP8123775	28.05	19
AP8123776	28.05	8
AP8123907	28.05	7
AP8123909	28.05	12
AP8123910	28.05	13
AP8123921	28.05	10
AP8124208	28.18	18
AP8124209	28.17	22
AP8124235	28.37	16
AP8124622	28.17	12
AP8124718	28.14	9
AP8124765	28.38	20
AP8124768	28.38	21
AP8124977	28.03	11
AP8125644	28.33	12
AP8125757	28.17	2
AP8125757	28.18	5
AP8125782	28.31	4
AP8125893	29.49	3
AP8126959	28.09	1
AP8126960	28.09	2
AP8126961	28.14	2
AP8126963	28.09	6
AP8127241	28.19	1
AP8127243	28.37	1
AP8127245	28.38	15
AP8127246	28.38	18
AP8127247	28.38	19
AP8127248	28.35	8
AP8127249	28.36	9
AP8127258	28.35	5
AP8127259	28.36	1
AP8127261	28.14	7
AP8127262	28.15	1
AP8127272	28.35	3
AP8127305	28.17	16
AP8127305	28.18	12
AP8127316	28.36	4
AP8127337	28.37	7
AP8127381	28.38	7
AP8127392	28.36	8
AP8127393	28.18	16
AP8127394	28.17	20
AP8127418	28.38	5
AP8127441	28.19	6
AP8127442	28.35	2
AP8127443	28.35	4
AP8127444	28.35	6
AP8127445	28.36	2
AP8127446	28.36	6
AP8127447	28.36	5
AP8127448	28.36	3
AP8127453	28.15	5
AP8127461	28.39	18
AP8127466	28.38	7
AP8127479	28.15	1
AP8127488	28.35	11
AP8127489	28.35	9
AP8127489	28.36	11
AP8127490	28.35	10
AP8127517	28.07	18

Code	Nr. der Tafel	Pos.
AP8127518	28.07	19
AP8127519	28.07	13
AP8127520	28.07	14
AP8127546	28.36	1
AP8127547	28.36	4
AP8127550	28.07	15
AP8127551	28.07	16
AP8127568	28.37	15
AP8127606	28.36	2
AP8127607	28.36	5
AP8127615	28.38	7
AP8127617	28.38	3
AP8127630	28.37	1
AP8128105	28.31	3
AP8128106	28.31	1
AP8128107	28.33	1
AP8129328	28.12	2
AP8129451	28.12	2
AP8129461	28.12	2
AP8132907	28.34	16
AP8133525	28.32	1
AP8133526	28.18	15
AP8133526	28.32	10
AP8133533	28.17	19
AP8133533	28.34	12
AP8133558	28.17	1
AP8133581	28.34	1
AP8133582	28.18	1
AP8133601	28.33	2
AP8133603	28.32	4
AP8133604	28.32	5
AP8133605	28.31	3
AP8133606	28.31	5
AP8133607	28.31	9
AP8133731	28.32	1
AP8133732	28.34	1
AP8133733	28.17	1
AP8133734	28.18	1
AP8133738	28.32	7
AP8133738	28.34	11
AP8133760	28.32	14
AP8133807	28.17	4
AP8133807	28.18	3
AP8133808	28.18	2
AP8133809	28.17	6
AP8133810	28.17	10
AP8133811	28.18	6
AP8133812	28.18	7
AP8133813	28.32	2
AP8133814	28.32	3
AP8133815	28.32	4
AP8133816	28.32	5
AP8133817	28.32	13
AP8133818	28.32	14
AP8134799	28.08	11
AP8134799	28.10	10
AP8134810	28.01	6
AP8134811	28.19	5
AP8134812	28.20	2
AP8134813	28.09	4
AP8134814	28.09	3
AP8134885	28.01	4
AP8134886	28.21	6
AP8134901	28.33	8
AP8134931	28.06	7
AP8134967	28.37	17
AP8144089	28.12	3

Code	Nr. der Tafel	Pos.
AP8144109	28.09	9
AP8144281	28.09	10
AP8144288	28.38	26
AP8144303	28.21	11
AP8144303	28.22	17
AP8144422	28.21	8
AP8144497	28.19	4
AP8144498	28.19	3
AP8144498	28.20	3
AP8144509	28.01	11
AP8144529	28.35	12
AP8144530	28.32	9
AP8144531	28.34	13
AP8144570	28.08	7
AP8144579	28.27	2
AP8144579	28.28	12
AP8144579	29.46	5
AP8144593	28.30	17
AP8144595	28.15	6
AP8144596	28.15	7
AP8144598	28.02	8
AP8144599	28.07	22
AP8144607	28.01	7
AP8144638	28.23	20
AP8144729	28.03	13
AP8144729	28.03	13
AP8146545	28.01	1
AP8146546	28.01	5
AP8146547	28.02	2
AP8146547	28.02	2
AP8146548	28.02	1
AP8146643	28.03	2
AP8146659	28.03	1
AP8146752	28.02	16
AP8146783	28.03	1
AP8146784	28.03	2
AP8146813	28.01	1
AP8146882	28.32	13
AP8146896	28.33	8
AP8146898	28.02	2
AP8146898	28.02	2
AP8149034	28.14	19
AP8149478	28.08	6
AP8150013	28.21	23
AP8150014	28.12	10
AP8150015	28.23	2
AP8150018	28.14	13
AP8150018	28.30	15
AP8150018	28.33	14
AP8150020	28.02	11
AP8150020	28.03	14
AP8150020	28.06	6
AP8150020	28.16	14
AP8150026	28.19	8
AP8150026	28.38	23
AP8150038	28.06	5
AP8150088	28.16	13
AP8150137	28.39	9
AP8150159	28.14	10
AP8150164	28.34	14
AP8150204	28.23	1
AP8150204	28.14	11
AP8150220	28.16	20
AP8150277	28.16	11
AP8150277	28.30	11
AP8150277	28.33	15

Code	Nr. der Tafel	Pos.	Code	Nr. der Tafel	Pos.	Code	Nr. der Tafel	Pos.
AP8150285	28.16	8	AP8152301	28.16	15	AP8158967	28.16	10
AP8150329	28.06	8	AP8152306	28.14	20	AP8163002	28.04	3
AP8150342	28.23	27	AP8152313	28.01	12	AP8163010	28.04	7
AP8150345	28.02	9	AP8152329	28.11	2	AP8163030	28.05	23
AP8150376	28.34	15	AP8152329	28.20	5	AP8163031	28.05	20
AP8150382	28.30	10	AP8152329	28.36	10	AP8163117	28.04	6
AP8150413	28.07	21	AP8152350	28.30	13	AP8163118	28.06	1
AP8150413	28.08	10	AP8152401	28.33	13	AP8163119	28.16	6
AP8150413	28.10	11	AP8152402	28.33	12	AP8163165	28.30	9
AP8150413	28.10	21	AP8156023	28.13	3	AP8163167	28.30	12
AP8150413	28.11	5	AP8156044	28.09	1	AP8163205	28.01	2
AP8150413	28.14	8	AP8156045	28.09	1	AP8163206	28.03	4
AP8150413	28.15	8	AP8156046	28.09	1	AP8163207	28.03	5
AP8150413	28.16	16	AP8156053	28.01	3	AP8163221	28.04	1
AP8150413	28.23	28	AP8156062	28.09	1	AP8163222	28.04	3
AP8150413	28.23	28	AP8156133	28.09	1	AP8163223	28.05	3
AP8150413	28.23	28	AP8156134	28.09	1	AP8163224	28.05	4
AP8150421	28.07	20	AP8156188	28.09	1	AP8163225	28.05	14
AP8150423	28.08	9	AP8156189	28.09	1	AP8163226	28.05	15
AP8150429	28.38	24	AP8156190	28.09	1	AP8163227	28.05	18
AP8150432	28.02	4	AP8156195	28.09	1	AP8163228	28.04	7
AP8150438	28.03	7	AP8156219	28.09	1	AP8163229	28.12	4
AP8150450	28.09	8	AP8158354	28.20	1	AP8163238	28.16	6
AP8150450	28.23	21	AP8158356	28.38	4	AP8163239	28.04	5
AP8150493	28.16	17	AP8158357	28.21	4	AP8163267	28.05	4
AP8152001	28.03	9	AP8158358	28.21	2	AP8163270	28.05	21
AP8152018	28.02	5	AP8158359	28.21	7	AP8163271	28.05	22
AP8152056	28.33	3	AP8158362	28.12	7	AP8163279	28.04	1
AP8152137	28.19	12	AP8158363	28.07	3	AP8163285	28.05	18
AP8152137	28.31	9	AP8158364	28.07	4	AP8163289	28.05	6
AP8152140	28.39	10	AP8158365	28.07	5	AP8163290	28.05	7
AP8152181	28.23	18	AP8158367	28.07	1	AP8163291	28.05	5
AP8152194	28.10	14	AP8158368	28.16	4	AP8163294	28.05	13
AP8152194	28.39	16	AP8158369	28.16	5	AP8163295	28.05	12
AP8152246	28.12	13	AP8158370	28.07	6	AP8163296	28.05	11
AP8152246	28.12	8	AP8158371	28.07	2	AP8163297	28.05	10
AP8152246	28.19	7	AP8158372	28.08	3	AP8163298	28.05	9
AP8152246	28.39	11	AP8158373	28.08	4	AP8163300	28.05	2
AP8152268	28.17	24	AP8158374	28.10	9	AP8163301	28.05	19
AP8152268	28.18	23	AP8158377	28.10	3	AP8163302	28.05	1
AP8152270	28.17	23	AP8158378	28.10	5	AP8163303	28.04	4
AP8152270	28.18	22	AP8158379	28.10	6	AP8163304	28.04	2
AP8152273	28.21	19	AP8158380	28.10	1	AP8163307	28.04	1
AP8152275	28.37	5	AP8158381	28.10	2	AP8163435	28.05	17
AP8152278	28.38	16	AP8158385	28.13	1	AP8163436	28.05	15
AP8152279	28.01	8	AP8158386	28.13	2	AP8163437	28.05	14
AP8152279	28.21	25	AP8158387	28.14	1	AP8163438	28.05	4
AP8152279	28.38	8	AP8158388	28.14	3	AP8163439	28.05	8
AP8152280	28.21	9	AP8158389	28.14	4	AP8163440	28.05	3
AP8152281	28.13	7	AP8158390	28.11	1	AP8166195	28.05	24
AP8152282	28.23	6	AP8158390	28.11	1	AP8166245	28.40	2
AP8152282	28.23	6	AP8158394	28.11	6	AP8166248	28.40	4
AP8152282	28.23	6	AP8158394	28.38	9	AP8166345	28.40	2
AP8152283	28.14	15	AP8158395	28.11	3	AP8166478	28.40	7
AP8152290	28.32	11	AP8158395	28.11	3	AP8166577	28.40	2
AP8152292	28.06	4	AP8158776	28.16	9	AP8166578	28.40	2
AP8152293	28.14	12	AP8158777	28.08	1	AP8166579	28.40	2
AP8152298	28.14	16	AP8158778	28.08	2	AP8166580	28.40	2
AP8152298	28.30	8	AP8158897	28.18	9	AP8167662	28.40	2
AP8152299	28.19	13	AP8158898	28.17	14	AP8168046	28.14	5
AP8152299	28.21	10	AP8158899	28.08	5	AP8168047	28.14	6
AP8152299	28.38	17	AP8158930	28.18	11	AP8168117	29.56	12
AP8152300	28.06	3	AP8158931	28.17	15	AP8168214	28.23	3
AP8152300	28.16	12	AP8158932	28.18	10	AP8168216	28.09	5
AP8152301	28.02	12	AP8158933	28.17	13	AP8168494	28.07	3
AP8152301	28.03	8	AP8158934	28.10	7	AP8168495	28.07	4
AP8152301	28.06	2	AP8158935	28.10	8	AP8168515	28.23	4

Code	Nr. der Tafel	Pos.	Code	Nr. der Tafel	Pos.	Code	Nr. der Tafel	Pos.
AP8168515	28.23	4	AP8177478	28.40	2	AP8179051	28.13	2
AP8168515	28.23	4	AP8177478	28.40	2	AP8179052	28.13	1
AP8168520	28.13	1	AP8177479	28.40	2	AP8179053	28.13	2
AP8168521	28.13	2	AP8177653	28.40	4	AP8179054	28.13	1
AP8168522	28.14	4	AP8177657	28.40	2	AP8179055	28.13	2
AP8168523	28.07	3	AP8178041	28.07	3	AP8179249	28.07	3
AP8168523	28.07	3	AP8178042	28.07	4	AP8179250	28.07	4
AP8168523	28.07	3	AP8178043	29.56	15	AP8179251	28.13	1
AP8168524	28.07	4	AP8178043	29.56	15	AP8179252	28.13	2
AP8168524	28.07	4	AP8178043	29.56	15	AP8201225	28.22	9
AP8168524	28.07	4	AP8178216	28.07	3	AP8201358	28.22	6
AP8168531	28.13	1	AP8178217	28.07	4	AP8201431	28.12	11
AP8168532	28.13	2	AP8178270	28.10	4	AP8201534	28.08	8
AP8168533	28.14	4	AP8178371	28.07	3	AP8201546	28.31	10
AP8168534	28.07	3	AP8178371	28.07	3	AP8201546	28.33	4
AP8168534	28.07	3	AP8178372	28.07	4	AP8201620	28.10	13
AP8168535	28.07	4	AP8178372	28.07	4	AP8201620	28.39	12
AP8168535	28.07	4	AP8178375	28.13	1	AP8201748	28.10	15
AP8168538	28.07	3	AP8178376	28.13	2	AP8201748	28.39	15
AP8168539	28.07	4	AP8178377	28.13	1	AP8201749	28.10	16
AP8168540	28.07	3	AP8178378	28.13	2	AP8201749	28.39	13
AP8168541	28.07	4	AP8178379	28.14	4	AP8201757	28.21	3
AP8168542	28.13	1	AP8178380	28.07	3	AP8201763	28.10	20
AP8168543	28.13	2	AP8178380	28.07	3	AP8201763	28.13	6
AP8168544	28.14	4	AP8178381	28.07	4	AP8202159	28.21	20
AP8168641	28.13	1	AP8178381	28.07	4	AP8202159	28.22	15
AP8168642	28.13	2	AP8178384	28.13	1	AP8202159	28.34	18
AP8168643	28.13	1	AP8178385	28.13	2	AP8202168	28.31	10
AP8168644	28.13	2	AP8178386	28.13	1	AP8202168	28.33	4
AP8168645	28.13	1	AP8178387	28.13	2	AP8202188	28.16	7
AP8168646	28.13	2	AP8178388	28.14	4	AP8203258	28.05	9
AP8168647	28.13	1	AP8178550	28.23	23	AP8203447	28.05	13
AP8168648	28.13	2	AP8178550	28.23	23	AP8203570	28.05	18
AP8168707	28.12	16	AP8178550	28.23	23	AP8203572	28.05	17
AP8168722	28.13	1	AP8178553	28.07	3	AP8203794	28.05	17
AP8168723	28.13	2	AP8178554	28.07	4	AP8203796	28.05	16
AP8168724	28.13	1	AP8178618	28.11	1	AP8203950	28.05	1
AP8168725	28.13	2	AP8178618	28.11	1	AP8212406	28.15	4
AP8168726	28.14	4	AP8178618	28.11	1	AP8212407	28.15	2
AP8168727	28.07	3	AP8178619	28.11	3	AP8212696	28.37	4
AP8168727	28.07	3	AP8178619	28.11	3	AP8212702	28.14	22
AP8168727	28.07	3	AP8178619	28.11	3	AP8212733	28.11	4
AP8168728	28.07	4	AP8178620	28.23	3	AP8212767	28.17	21
AP8168728	28.07	4	AP8178822	28.23	24	AP8213108	28.32	3
AP8168728	28.07	4	AP8178822	28.23	24	AP8213298	28.17	3
AP8168883	28.21	4	AP8178822	28.23	24	AP8213298	28.18	4
AP8168926	28.07	1	AP8178823	28.21	27	AP8213299	28.17	8
AP8176041	28.21	1	AP8178991	28.07	5	AP8213457	28.34	5
AP8176064	29.29	1	AP8178992	28.07	3	AP8213574	28.34	3
AP8176068	29.29	1	AP8178993	28.07	4	AP8213575	28.34	2
AP8176091	29.49	20	AP8178994	28.16	5	AP8213577	28.34	4
AP8176093	29.29	1	AP8178995	28.16	6	AP8213578	28.34	17
AP8176093	29.29	1	AP8178997	28.07	2	AP8213579	28.34	5
AP8176094	29.29	1	AP8178998	28.10	1	AP8213582	28.17	8
AP8176094	29.29	1	AP8178999	28.10	2	AP8213584	28.17	2
AP8176098	28.24	3	AP8179001	28.14	1	AP8213584	28.18	5
AP8176106	29.29	1	AP8179002	28.14	4	AP8213585	28.17	3
AP8176106	29.29	1	AP8179006	28.07	3	AP8213585	28.18	4
AP8176130	29.29	1	AP8179007	28.07	4	AP8213586	28.17	7
AP8176130	29.29	1	AP8179010	28.07	3	AP8220104	29.56	13
AP8176130	29.29	1	AP8179011	28.07	4	AP8220263	28.21	22
AP8176191	29.29	1	AP8179043	28.07	3	AP8220263	28.22	12
AP8177274	28.40	4	AP8179044	28.07	4	AP8220263	28.38	25
AP8177274	28.40	4	AP8179047	28.13	1	AP8220283	28.37	12
AP8177275	28.40	6	AP8179048	28.13	2	AP8220283	28.38	14
AP8177276	28.40	5	AP8179049	28.10	3	AP8220546	28.21	26
AP8177377	28.40	2	AP8179050	28.13	1	AP8220551	28.15	3

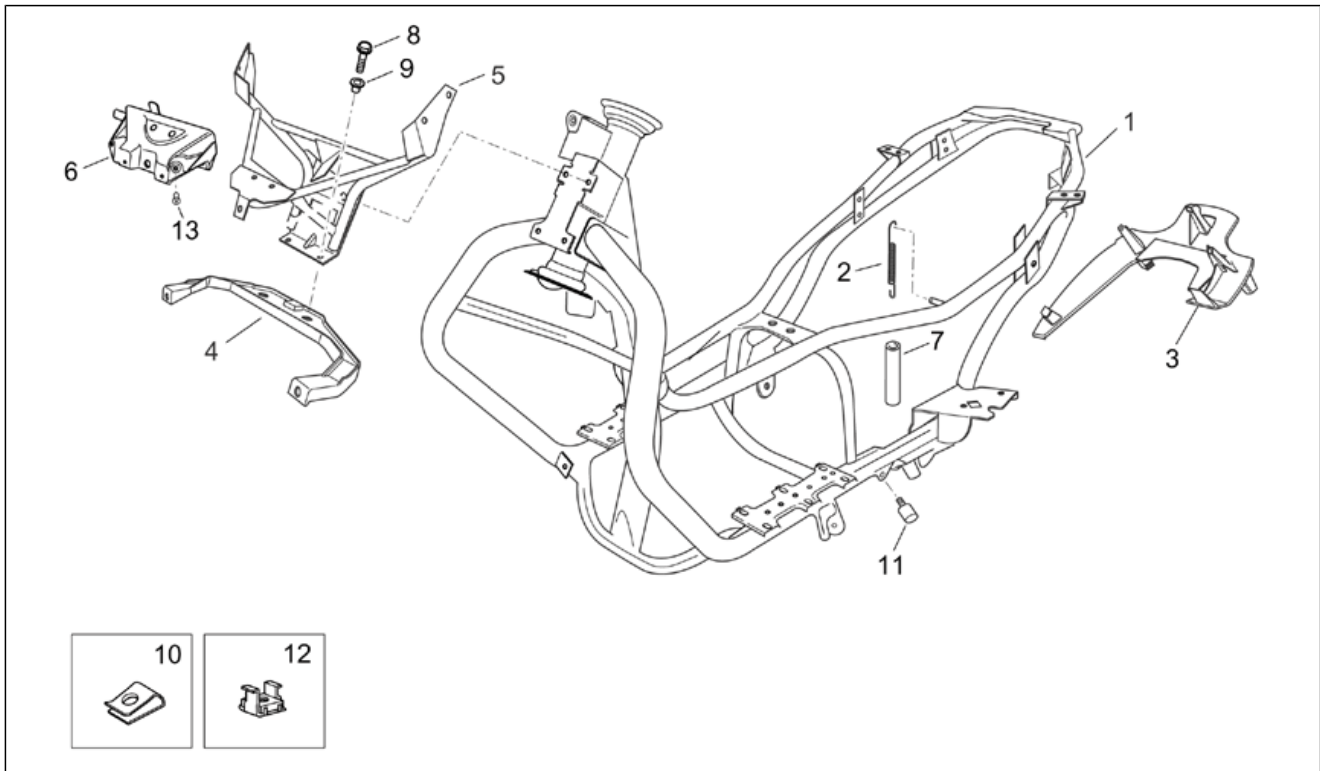
Code	Nr. der Tafel	Pos.	Code	Nr. der Tafel	Pos.	Code	Nr. der Tafel	Pos.
AP8220610	28.03	13	AP8550337	29.48	7	AP8553007	29.51	13
AP8220610	28.03	13	AP8550347	29.54	4	AP8560006	29.58	15
AP8220610	28.03	13	AP8550347	29.56	4	AP8560007	29.51	16
AP8220617	29.41	4	AP8550347	29.56	4	AP8560008	29.45	12
AP8221023	28.19	14	AP8550347	29.56	4	AP8560008	29.45	12
AP8221036	28.30	16	AP8550361	29.41	17	AP8560009	29.41	9
AP8221145	28.21	14	AP8550380	29.50	12	AP8560009	29.58	26
AP8221172	28.22	14	AP8550401	29.44	1	AP8560011	29.58	24
AP8221204	28.03	6	AP8550417	29.50	26	AP8560014	29.41	6
AP8221206	28.12	14	AP8550417	29.58	20	AP8560016	29.44	13
AP8221211	28.03	3	AP8550429	29.47	3	AP8560017	29.41	7
AP8221312	28.10	17	AP8550429	29.47	3	AP8560018	29.57	3
AP8221312	28.39	14	AP8550439	29.50	7	AP8560018	29.58	3
AP8223054	28.05	16	AP8550448	29.52	2	AP8560019	29.51	5
AP8224163	28.07	11	AP8550455	28.37	2	AP8560020	29.57	4
AP8224164	28.14	18	AP8550477	29.57	18	AP8560020	29.58	4
AP8224242	28.36	7	AP8550487	29.58	17	AP8560022	29.51	12
AP8224447	28.18	19	AP8550499	29.43	4	AP8560055	29.48	4
AP8224462	28.37	13	AP8550506	29.43	5	AP8560059	29.47	2
AP8224462	28.38	2	AP8550507	29.43	6	AP8560125	29.51	3
AP8225123	28.31	2	AP8550508	29.44	2	AP8560126	29.51	7
AP8225206	28.31	8	AP8550512	29.48	5	AP8560130	29.51	4
AP8225358	28.33	3	AP8550522	29.50	21	AP8560142	29.41	16
AP8225361	28.31	6	AP8550553	29.45	12	AP8570007	29.46	8
AP8249104	28.07	9	AP8550553	29.54	2	AP8570008	29.46	10
AP8249105	28.07	10	AP8550556	29.50	8	AP8570008	29.46	10
AP8258253	28.14	17	AP8550557	29.47	1	AP8570014	29.58	13
AP8258253	28.14	21	AP8550558	29.56	8	AP8570018	29.58	18
AP8268523	29.41	21	AP8550577	29.42	5	AP8570030	29.51	15
AP8276091	29.57	23	AP8550577	29.51	17	AP8570077	29.51	9
AP8276091	29.58	31	AP8550578	29.53	4	AP8570079	28.24	2
AP8515050	28.28	13	AP8550578	29.56	6	AP8570084	29.46	6
AP8540002	28.24	1	AP8550580	29.56	5	AP8570089	28.27	3
AP8540004	29.46	6	AP8550586	29.41	13	AP8570089	28.28	9
AP8540036	29.56	16	AP8550586	29.41	13	AP8570116	28.28	11
AP8540036	29.56	16	AP8551014	29.56	19	AP8570122	28.20	4
AP8540036	29.56	16	AP8551014	29.56	19	AP8570123	28.12	6
AP8540165	29.52	6	AP8551014	29.56	19	AP8575001	28.25	6
AP8550024	29.56	10	AP8551015	29.41	12	AP8575002	28.25	21
AP8550039	29.57	15	AP8551015	29.44	12	AP8575003	28.26	9
AP8550079	29.45	8	AP8551015	29.50	29	AP8575004	28.26	10
AP8550079	29.45	8	AP8551029	29.50	6	AP8575004	29.44	20
AP8550107	29.41	8	AP8551044	29.51	11	AP8575007	29.41	19
AP8550107	29.56	7	AP8551045	29.45	10	AP8575009	29.44	17
AP8550111	29.49	13	AP8551045	29.50	10	AP8575009	29.44	17
AP8550114	29.49	11	AP8551046	29.45	2	AP8575010	29.44	21
AP8550115	29.49	9	AP8551047	29.45	1	AP8575014	29.49	12
AP8550116	29.49	19	AP8551060	28.27	1	AP8575014	29.49	12
AP8550116	29.49	8	AP8551060	29.44	15	AP8575022	29.51	8
AP8550117	29.41	22	AP8551060	29.57	11	AP8575027	29.52	6
AP8550118	29.49	5	AP8551060	29.58	22	AP8575027	29.52	6
AP8550124	29.49	7	AP8551065	28.25	7	AP8575031	29.53	5
AP8550131	29.52	7	AP8551065	28.25	7	AP8575034	29.57	12
AP8550133	29.52	8	AP8551112	28.25	11	AP8575037	28.24	3
AP8550134	29.52	9	AP8551112	28.25	11	AP8575038	29.42	2
AP8550134	29.57	16	AP8553001	29.41	11	AP8575039	29.42	2
AP8550155	29.50	23	AP8553001	29.41	11	AP8575043	28.24	4
AP8550173	28.24	1	AP8553002	29.41	11	AP8575044	28.25	1
AP8550173	29.50	4	AP8553002	29.41	11	AP8575045	28.25	2
AP8550261	28.33	6	AP8553003	29.41	5	AP8575046	28.25	4
AP8550283	29.41	2	AP8553003	29.41	5	AP8575047	28.25	5
AP8550304	29.41	18	AP8553004	29.56	3	AP8575049	28.25	12
AP8550307	28.33	11	AP8553004	29.56	3	AP8575049	28.25	12
AP8550326	29.44	5	AP8553005	29.50	11	AP8575050	28.25	13
AP8550331	29.48	1	AP8553005	29.50	11	AP8575050	28.25	13
AP8550334	29.41	14	AP8553006	29.50	28	AP8575051	28.25	21
AP8550336	29.48	3	AP8553006	29.50	28	AP8575052	28.26	6

Code	Nr. der Tafel	Pos.	Code	Nr. der Tafel	Pos.	Code	Nr. der Tafel	Pos.
AP8575052	28.26	6	AP8577089	28.28	7	AP8580058	29.42	2
AP8577003	29.41	1	AP8577090	28.28	8	AP8580058	29.42	2
AP8577006	29.56	18	AP8577091	28.28	4	AP8580059	28.27	15
AP8577006	29.56	18	AP8577092	29.49	12	AP8580061	28.23	16
AP8577006	29.56	18	AP8577093	29.29	2	AP8580061	28.28	2
AP8577007	29.51	6	AP8577094	29.29	3	AP8580061	29.46	3
AP8577008	29.41	20	AP8577095	29.49	14	AP8580061	29.56	2
AP8577009	29.44	11	AP8577096	29.58	32	AP8580061	29.56	21
AP8577010	29.58	25	AP8580001	29.43	2	AP8580061	29.56	21
AP8577011	29.58	1	AP8580002	29.43	5	AP8580061	29.56	21
AP8577012	29.57	6	AP8580002	29.43	5	AP8580062	29.49	18
AP8577012	29.58	6	AP8580003	29.43	6	AP8580063	28.27	5
AP8577013	29.58	7	AP8580003	29.43	6	AP8580066	28.30	6
AP8577014	29.58	5	AP8580004	29.43	4	AP8580066	29.44	14
AP8577015	29.58	19	AP8580005	29.43	5	AP8580068	29.49	2
AP8577016	29.43	7	AP8580006	29.43	6	AP8580069	29.44	6
AP8577017	29.43	8	AP8580007	29.43	4	AP8580070	29.50	9
AP8577018	29.43	8	AP8580008	29.43	5	AP8580071	29.48	8
AP8577019	29.43	8	AP8580009	29.43	4	AP8580072	29.50	14
AP8577020	29.43	8	AP8580010	29.43	5	AP8580073	28.03	17
AP8577021	29.44	9	AP8580011	29.43	6	AP8580074	29.48	2
AP8577021	29.44	9	AP8580012	28.24	5	AP8580075	29.52	5
AP8577024	29.44	8	AP8580013	29.29	3	AP8580076	29.44	3
AP8577026	29.45	5	AP8580014	29.29	2	AP8580077	29.50	18
AP8577027	29.45	4	AP8580015	29.43	6	AP8580078	29.44	7
AP8577028	29.45	3	AP8580016	28.25	9	AP8580079	29.44	8
AP8577029	29.45	16	AP8580016	28.26	4	AP8580080	29.45	4
AP8577030	29.50	2	AP8580017	28.25	10	AP8580081	29.45	3
AP8577031	29.50	3	AP8580018	28.25	11	AP8580082	28.24	4
AP8577032	29.50	16	AP8580020	28.25	13	AP8580083	29.50	27
AP8577033	29.50	17	AP8580021	28.25	15	AP8580084	29.57	13
AP8577033	29.50	17	AP8580022	28.25	16	AP8580084	29.58	27
AP8577033	29.50	17	AP8580023	28.25	17	AP8580086	29.44	11
AP8577033	29.50	17	AP8580024	28.25	18	AP8580087	29.41	15
AP8577034	29.42	2	AP8580025	28.26	3	AP8580088	29.52	4
AP8577035	29.42	2	AP8580026	28.26	7	AP8580089	29.52	3
AP8577037	29.58	29	AP8580027	28.26	5	AP8580090	29.50	1
AP8577038	29.58	12	AP8580028	28.25	19	AP8580091	29.51	1
AP8577039	29.48	8	AP8580029	28.25	20	AP8580092	29.50	15
AP8577040	29.48	2	AP8580030	28.25	8	AP8580093	29.57	8
AP8577042	29.58	8	AP8580031	28.25	7	AP8580094	29.57	10
AP8577043	29.58	16	AP8580032	29.57	12	AP8580094	29.58	10
AP8577044	29.58	21	AP8580032	29.57	12	AP8580095	29.49	16
AP8577045	29.58	9	AP8580033	28.25	14	AP8580095	29.52	9
AP8577046	29.55	2	AP8580034	28.25	21	AP8580096	29.45	18
AP8577047	29.55	3	AP8580034	28.25	21	AP8580096	29.45	18
AP8577048	29.58	11	AP8580035	29.56	14	AP8580097	29.45	7
AP8577049	29.58	23	AP8580036	29.43	8	AP8580098	29.45	6
AP8577050	29.52	2	AP8580037	29.43	8	AP8580099	29.45	8
AP8577051	29.52	3	AP8580038	28.25	12	AP8580100	29.45	17
AP8577053	29.52	6	AP8580039	28.26	6	AP8580100	29.45	17
AP8577055	29.49	6	AP8580040	29.44	9	AP8580102	29.50	5
AP8577056	29.49	19	AP8580041	29.46	9	AP8580103	29.51	8
AP8577057	29.52	13	AP8580042	29.46	7	AP8580104	29.57	5
AP8577058	29.52	8	AP8580043	29.43	7	AP8580105	29.45	11
AP8577060	29.53	3	AP8580043	29.43	7	AP8580106	29.45	19
AP8577061	29.51	1	AP8580043	29.43	7	AP8580106	29.45	19
AP8577063	29.51	2	AP8580047	29.43	8	AP8580107	29.50	24
AP8577075	28.25	6	AP8580048	29.43	8	AP8580108	29.46	4
AP8577075	28.25	6	AP8580049	29.43	8	AP8580112	29.49	14
AP8577076	28.25	22	AP8580050	29.43	8	AP8580113	29.50	20
AP8577076	28.25	22	AP8580051	29.43	8	AP8580114	29.42	1
AP8577079	28.25	14	AP8580052	29.43	8	AP8580116	29.57	19
AP8577079	28.25	14	AP8580053	29.43	8	AP8580117	29.50	17
AP8577083	28.28	1	AP8580054	29.43	8	AP8580117	29.50	17
AP8577084	28.28	3	AP8580057	29.42	2	AP8580117	29.50	17
AP8577085	28.28	5	AP8580057	29.42	2	AP8580118	29.50	19

Code	Nr. der Tafel	Pos.	Code	Nr. der Tafel	Pos.	Code	Nr. der Tafel	Pos.
AP8580119	29.49	10	AP8580180	29.44	9	AP8580245	29.56	9
AP8580120	29.51	10	AP8580181	28.23	17	AP8580246	29.52	11
AP8580121	29.53	3	AP8580182	29.43	7	AP8580247	29.52	11
AP8580122	29.42	3	AP8580183	28.23	9	AP8580248	28.23	25
AP8580123	28.37	3	AP8580184	28.23	11	AP8580249	28.23	26
AP8580124	29.54	1	AP8580185	29.50	28	AP8580250	29.57	7
AP8580125	29.54	3	AP8580185	29.50	28	AP8580253	29.41	11
AP8580127	28.27	4	AP8580185	29.50	28	AP8580253	29.41	11
AP8580127	28.28	6	AP8580186	29.46	2	AP8580254	29.41	11
AP8580128	29.48	6	AP8580187	29.45	13	AP8580254	29.41	11
AP8580129	29.45	15	AP8580188	29.45	14	AP8580255	29.56	3
AP8580129	29.45	15	AP8580189	29.51	14	AP8580255	29.56	3
AP8580130	29.50	16	AP8580190	29.57	1	AP8580255	29.56	3
AP8580131	29.50	13	AP8580191	28.27	7	AP8580255	29.56	3
AP8580133	29.49	15	AP8580192	28.27	6	AP8580257	29.44	10
AP8580134	29.57	6	AP8580193	28.27	12	AP8580258	29.44	18
AP8580135	29.52	10	AP8580194	28.27	9	AP8580258	29.44	18
AP8580136	29.56	9	AP8580195	28.27	10	AP8580259	29.46	2
AP8580137	29.56	1	AP8580196	28.27	11	AP8580260	29.49	15
AP8580138	29.49	4	AP8580197	29.49	15	AP8580261	29.52	11
AP8580139	29.49	6	AP8580198	29.51	13	AP8580262	28.24	3
AP8580140	29.56	9	AP8580199	29.53	2	AP8580262	28.24	3
AP8580141	29.53	5	AP8580201	29.51	6	AP8580264	29.52	1
AP8580143	29.57	2	AP8580202	29.51	2	AP8580265	28.24	3
AP8580143	29.58	2	AP8580205	29.52	12	AP8580265	28.24	3
AP8580144	29.50	25	AP8580206	29.45	9	AP8580266	28.25	1
AP8580145	29.49	17	AP8580208	29.49	4	AP8580267	28.25	2
AP8580146	28.26	8	AP8580208	29.49	4	AP8580268	28.25	4
AP8580146	29.44	19	AP8580209	29.49	6	AP8580269	28.25	5
AP8580147	28.23	12	AP8580210	29.49	10	AP8580270	28.25	21
AP8580149	29.43	1	AP8580210	29.49	10	AP8580271	29.44	10
AP8580150	29.43	1	AP8580211	29.49	9	AP8580272	29.43	7
AP8580151	29.43	1	AP8580211	29.49	9	AP8580273	29.43	8
AP8580152	28.37	14	AP8580212	28.27	8	AP8580274	29.43	8
AP8580153	29.53	1	AP8580212	29.50	8	AP8580275	29.43	8
AP8580154	29.44	16	AP8580213	29.45	5	AP8580276	29.43	8
AP8580155	29.42	4	AP8580214	28.27	13	AP8580277	29.58	12
AP8580156	29.50	2	AP8580215	28.27	14	AP8580278	29.51	13
AP8580157	29.50	3	AP8580216	29.43	3	AP8580279	29.51	2
AP8580158	29.46	1	AP8580217	29.57	14	AP8590002	29.57	7
AP8580159	29.43	8	AP8580217	29.58	28	AP8590003	29.57	8
AP8580160	29.44	4	AP8580218	29.57	22	AP8590004	29.49	15
AP8580161	29.57	17	AP8580219	28.23	10	AP8590007	29.44	9
AP8580162	29.57	21	AP8580220	28.26	2	AP8590007	29.44	9
AP8580163	29.57	20	AP8580221	29.52	3	AP8590012	29.42	2
AP8580164	28.26	1	AP8580222	29.52	1	AP8590012	29.42	2
AP8580165	29.46	3	AP8580223	28.25	1	AP8590013	29.42	2
AP8580165	29.46	3	AP8580224	28.25	1	AP8590014	29.42	2
AP8580166	29.49	5	AP8580225	28.25	2	AP8590019	29.43	8
AP8580167	29.41	10	AP8580226	28.25	2	AP8590020	29.43	8
AP8580168	29.46	6	AP8580227	28.25	3	AP8590021	29.43	8
AP8580169	29.50	22	AP8580228	28.25	4	AP8590022	29.43	8
AP8580170	29.45	16	AP8580229	28.25	4	AP8590028	29.52	1
AP8580171	29.49	12	AP8580230	28.25	5	AP8590029	29.42	2
AP8580172	28.23	13	AP8580231	28.25	5	AP8590029	29.42	2
AP8580173	28.23	14	AP8580232	28.25	6	AP8590051	29.43	7
AP8580174	29.41	1	AP8580232	28.25	6	AP8590052	29.57	12
AP8580175	29.50	11	AP8580236	29.56	11	AP8590054	29.57	9
AP8580175	29.50	11	AP8580236	29.56	11	AP8590055	29.57	3
AP8580175	29.50	11	AP8580237	29.41	11	AP8590055	29.58	3
AP8580176	29.41	5	AP8580238	29.41	11	AP8700792	30.63	3
AP8580176	29.41	5	AP8580241	29.56	3	AP8700793	30.63	3
AP8580176	29.41	5	AP8580241	29.56	3	AP8700794	30.63	3
AP8580177	29.43	2	AP8580241	29.56	3	AP8701140	30.63	2
AP8580177	29.43	2	AP8580242	29.51	13	AP8701232	30.62	5
AP8580178	28.23	15	AP8580244	29.43	4	AP8701233	30.62	5
AP8580179	29.45	5	AP8580244	29.43	4	AP8701234	30.62	5

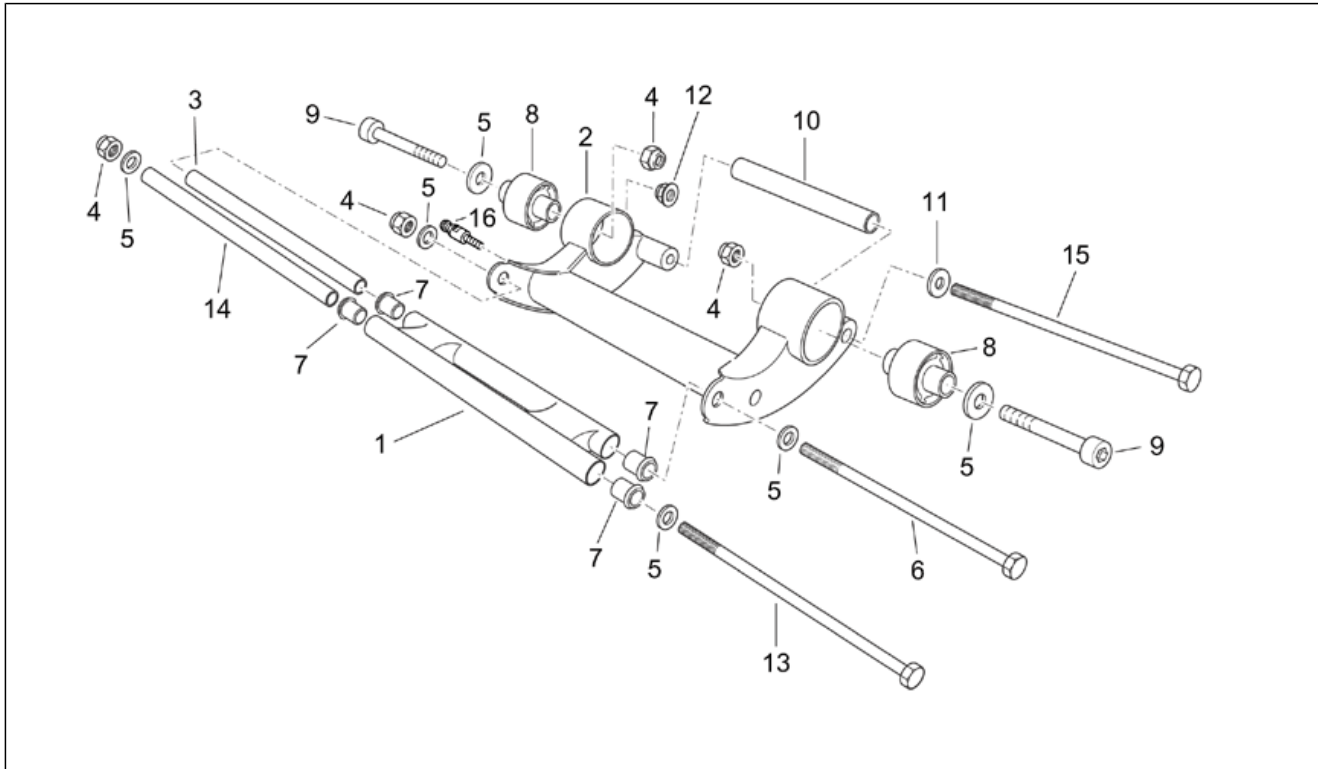
Code	Nr. der Tafel	Pos.
AP8701235	30.62	5
AP8701236	30.62	5
AP8701237	30.62	5
AP8701238	30.62	5
AP8701239	30.62	5
AP8701240	30.62	5
AP8701241	30.62	5
AP8701242	30.62	5
AP8701243	30.62	5
AP8701244	30.62	5
AP8701245	30.62	5
AP8702151	30.63	5
AP8702152	30.63	5
AP8703057	30.63	4
AP8720115	30.64	1
AP8720116	30.64	2
AP8720117	30.64	3
AP8720118	30.64	4
AP8790260	30.61	1
AP8792285	30.59	2
AP8792319	30.61	2
AP8792320	30.61	2
AP8792321	30.61	2
AP8792322	30.61	2
AP8792323	30.61	2
AP8792324	30.61	2
AP8792325	30.61	2
AP8792326	30.61	2
AP8792352	30.61	2
AP8792353	30.61	2
AP8792354	30.61	2
AP8792355	30.61	2
AP8792373	30.61	2
AP8792374	30.61	2
AP8794031	30.62	1
AP8794034	30.62	2
AP8794038	30.62	3
AP8794039	30.62	4
AP8795036	30.61	2
AP8796614	30.63	1
AP8797169	30.61	3
AP8797170	30.62	6
CM156707	28.25	23
CM220301	30.60	1
CM220401	30.60	3

Einheit	RAHMEN
Code	28.01
Beschreibung	Rahmen
Inspektion	1



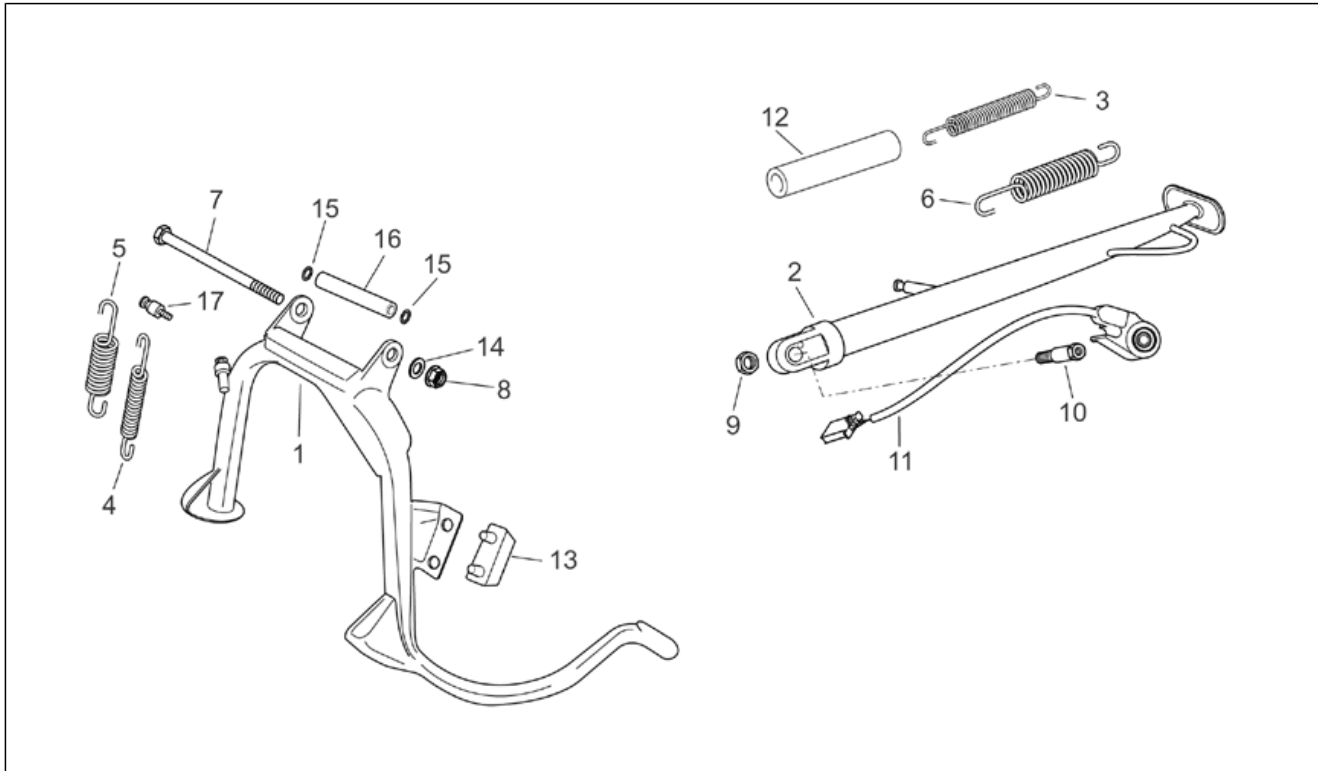
Pos.	Code	Beschreibung	Menge	Varianten
1	AP8146545	Rahmen	1	Land:A, B, CH, D, DK, F, I, NL[EU], Japan[JJ], Mexiko[ME], Spanien[SP], Großbritannien[UK]
1	AP8146813	Rahmen	1	Land:California[CF], Kanada[CN]
2	AP8163205	Pleuelstangenfeder	1	
3	AP8156053	Hinteres, Spritzschutz	1	
4	AP8134885	Scheinw. Halteplatte	1	
5	AP8146546	Front bow	1	
6	AP8134810	Tragbügel kuppel	1	
7	AP8144607	Feder Schutz	1	
8	AP8152279	TE Schr. m. Flansch M6x20	5	
9	AP8121075	T-Buchse *	5	
10	AP8102376	Klammer M6	1	
11	AP8144509	Anschlagstopfen Ständer	1	
12	AP8152313	Käfigmutter M6	2	
13	AP8120531	Gummi mit Einsatz	2	

Einheit	RAHMEN
Code	28.02
Beschreibung	Baugruppe Kurbelwelle
Inspektion	1



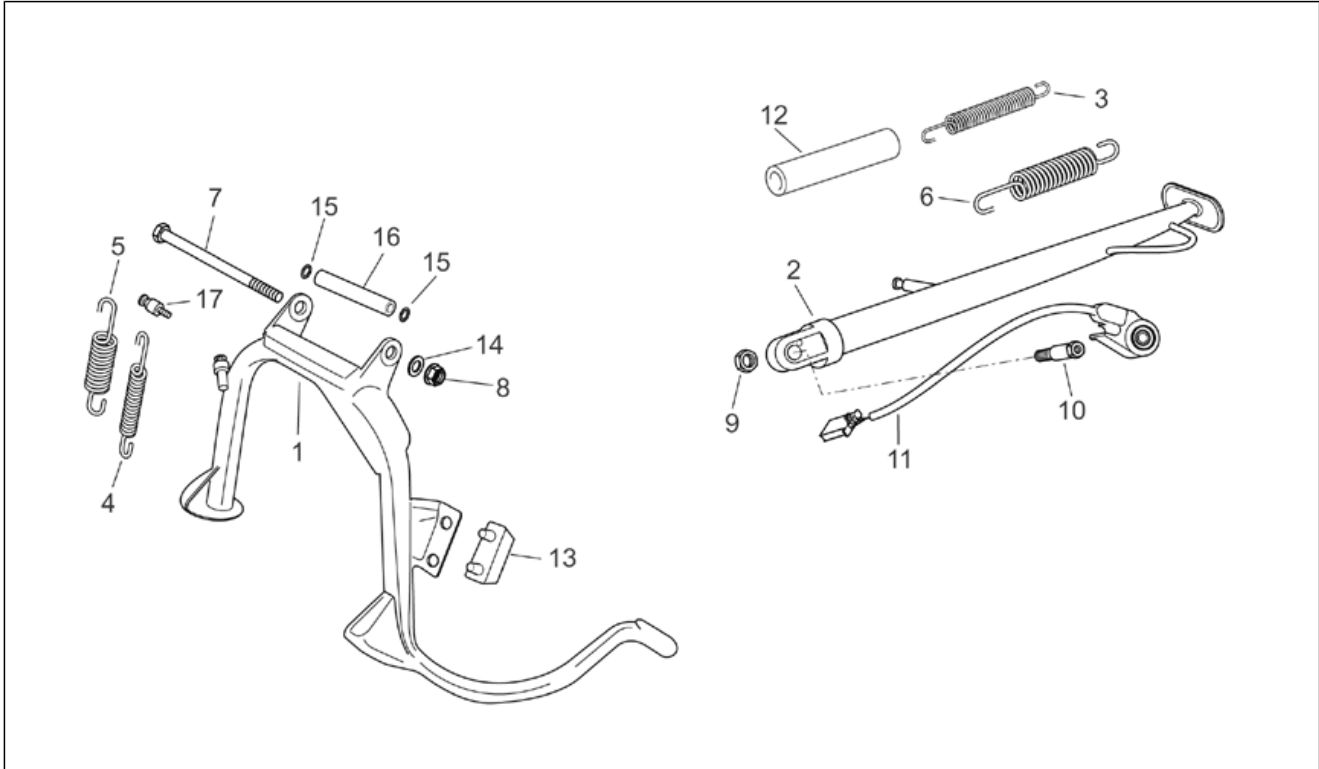
Pos.	Code	Beschreibung	Menge	Varianten
1	AP8146548	Rahmen-Pleuelstange	1	
2	AP8146547	Motor-Pleuelstange	1	Baujahr: 2005[5] Technische Daten: Version 125 cm ³ (M245M)[125], Version 200 cm ³ (M234M)[200]
2	AP8146547	Motor-Pleuelstange	1	Baujahr: 2003[3], 2004[4] Technische Daten: Version 125 cm ³ (M245M)[125], Version 200 cm ³ (M234M)[200]
2	AP8146898	Motor-Pleuelstange	1	Baujahr: 2006[6]
2	AP8146898	Motor-Pleuelstange	1	Baujahr: 2004[4], 2005[5] Technische Daten: Version 250 cm ³ (M361M)[250]
2	AP8146898	Motor-Pleuelstange	1	Baujahr: 2005[5] Technische Daten: Version 125 cm ³ (M245M)[125], Version 200 cm ³ (M234M)[200]
3	AP8121561	Nebenpleuelbuchse	1	
4	AP8150432	Selbstsperr.mut Unt. M12*	2	
5	AP8152018	Scheibe 12,2x22x2	4	
6	AP8121627	Scharnierbol.Pleuel	1	
7	AP8102538	Harzbuchse	4	
8	AP8144598	Silent-Block	2	
9	AP8150345	TCEI Schraube M12x98*	2	
10	AP8121628	Distanzscheibe	1	
11	AP8150020	Ausgleichscheibe 10,5x21x2*	1	
12	AP8152301	Selbstsperrende Mutter	1	
13	AP8121528	Scharnierbo.Rahmen	1	
14	AP8121562	Nebenpleuelbuchse	1	
15	AP8121598	Motoranlenkbolzen	1	
16	AP8146752	Diedstahl bolzen	1	

Einheit	RAHMEN
Code	28.03
Beschreibung	Hauptständer
Inspektion	1



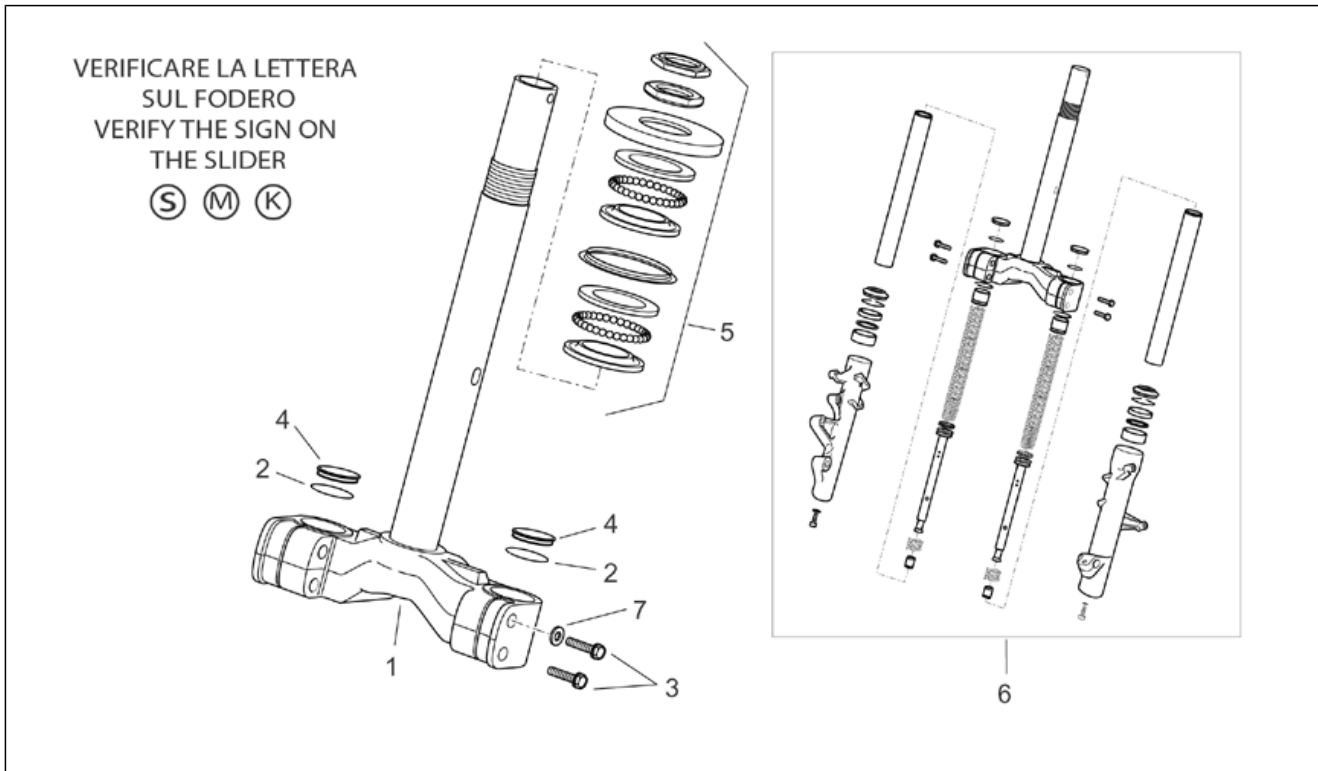
Pos.	Code	Beschreibung	Menge	Varianten
1	AP8146659	Hauptständer	1	Land:A, B, CH, D, DK, F, I, NL[EU], Japan[JJ], Mexiko[ME], Spanien[SP], Großbritannien[UK]
1	AP8146783	Hauptständer	1	Land:California[CF], Kanada[CN]
2	AP8146643	Seitenständer	1	Land:A, B, CH, D, DK, F, I, NL[EU], Japan[JJ], Mexiko[ME], Spanien[SP], Großbritannien[UK]
2	AP8146784	Seitenständer	1	Land:California[CF], Kanada[CN]
3	AP8221211	Rückhofeder Ständer	1	
4	AP8163206	Rückhofeder Ständer	1	
5	AP8163207	Hauptständer Schraubenfeder	1	
6	AP8221204	Hauptständer Schraubenfeder	1	
7	AP8150438	TCEI Schraube M10x130	1	
8	AP8152301	Selbstsperrende Mutter	1	
9	AP8152001	Mutter unten M10x1,25	1	
10	AP8121429	Ständerschraube	1	Land:California[CF], Kanada[CN]
10	AP8121994	Ständerschraube	1	Land:A, B, CH, D, DK, F, I, NL[EU], Japan[JJ], Mexiko[ME], Spanien[SP], Großbritannien[UK]
11	AP8124977	Schalter	1	
12	AP8120855	Schutz zentr. Kabelf.	1	
13	AP8144729	Anschlagstopfen Ständer	1	Baujahr:2006[6] Technische Daten:Version 250 cm ³ (M361M)[250]
13	AP8144729	Anschlagstopfen Ständer	1	Baujahr:2005[5] Technische Daten:Version 250 cm ³ (M361M)[250]
13	AP8220610	Anschlagstopfen Ständer	1	Baujahr:2003[3], 2004[4], 2005[5], 2006[6]
13	AP8220610	Anschlagstopfen Ständer	1	Baujahr:2004[4] Technische Daten:Version 250 cm ³ (M361M)[250]
13	AP8220610	Anschlagstopfen Ständer	1	Baujahr:2005[5] Technische Daten:Version 250 cm ³ (M361M)[250]
14	AP8150020	Ausgleichscheibe 10,5x21x2*	1	
15	AP8121638	Gasket ring	2	
16	AP8121617	Hauptständer distanzscheibe	1	

Einheit	RAHMEN
Code	28.03
Beschreibung	Hauptständer
Inspektion	1



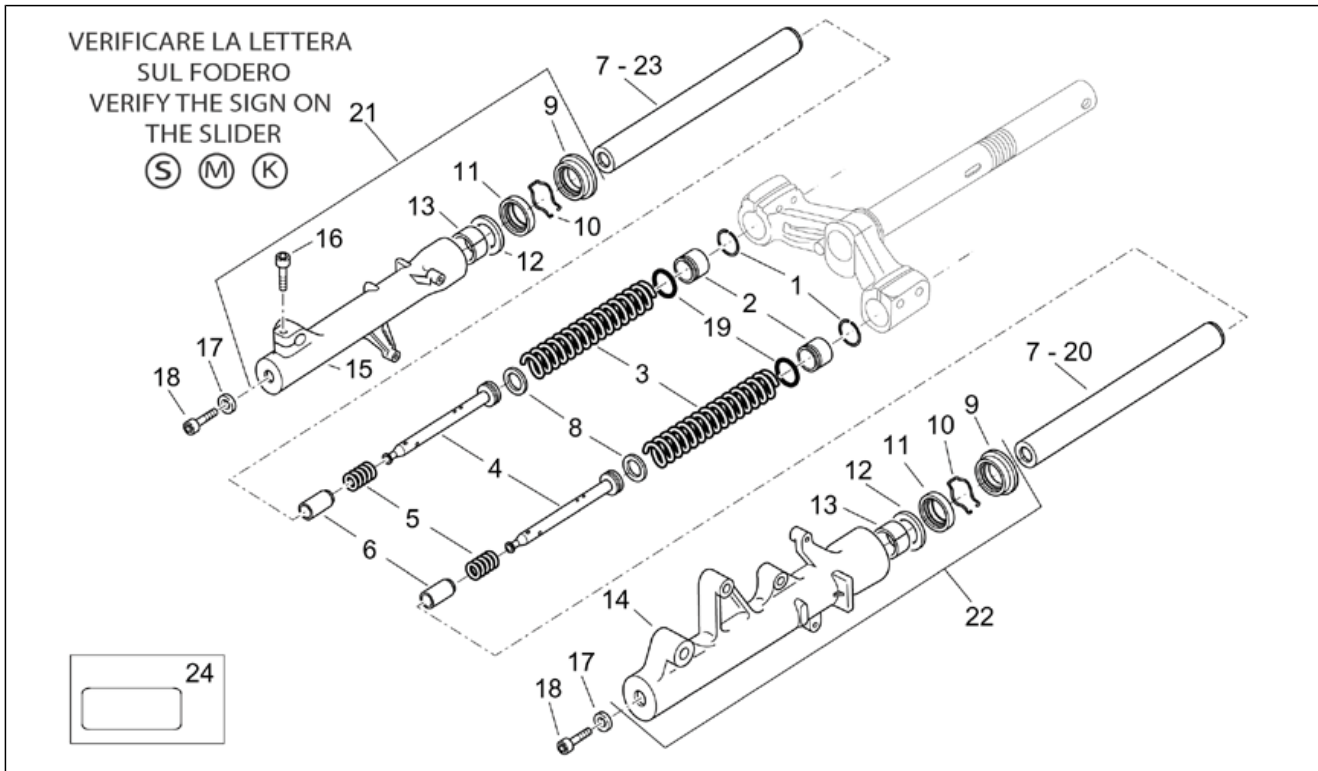
Pos.	Code	Beschreibung	Menge	Varianten
17	AP8580073	Federschraube	1	

Einheit	RAHMEN
Code	28.04
Beschreibung	Vorderradgabel I
Inspektion	1



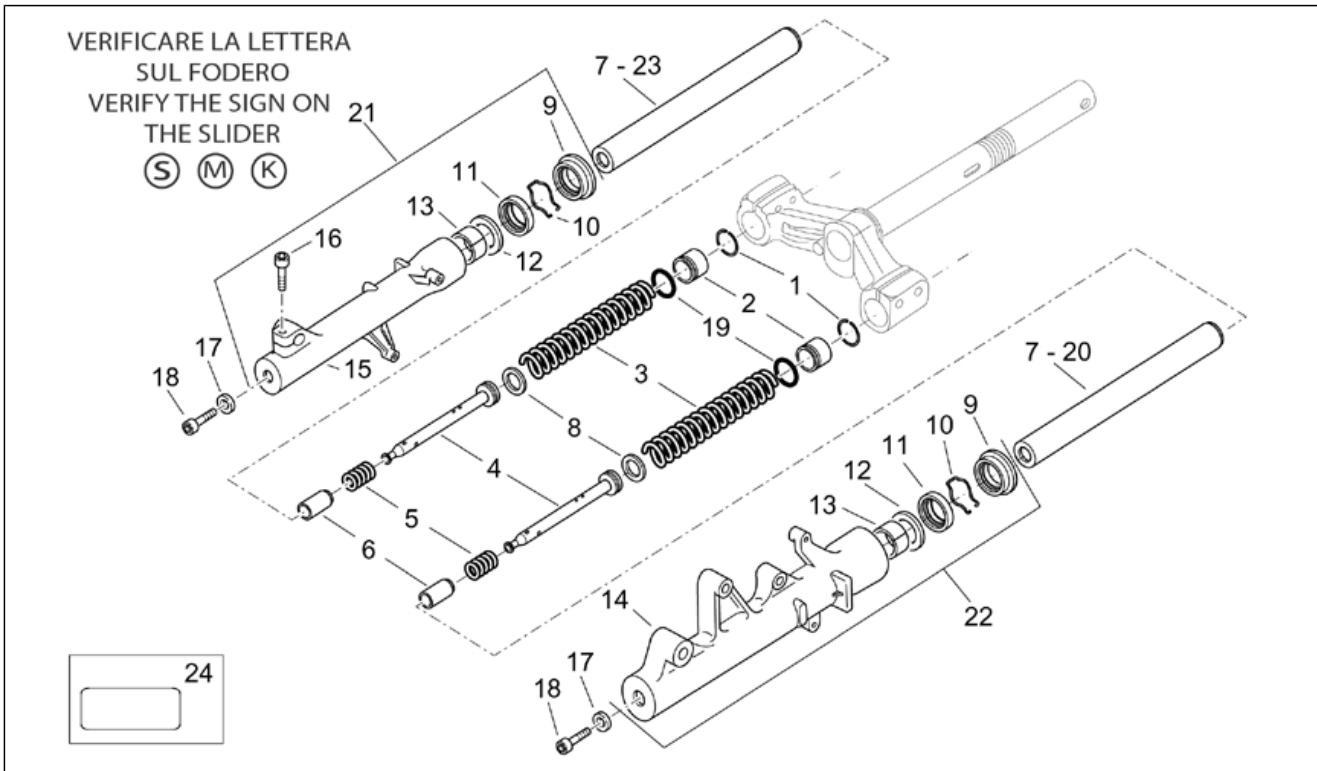
Pos.	Code	Beschreibung	Menge	Varianten
1	AP8163221	Fuß mit Rohr	1	Technische Daten: Gabel mit Buchstaben S auf dem Schaft[S]
1	AP8163279	Fuß mit Rohr	1	Technische Daten: Gabel mit Buchstaben M auf dem Schaft[M]
1	AP8163307	Fuß mit Rohr	1	Technische Daten: Gabel mit Buchstaben K auf dem Schaft[K]
2	AP8123695	O-Ring	2	Technische Daten: Gabel mit Buchstaben M auf dem Schaft[M]
2	AP8123756	Sperring	2	Technische Daten: Gabel mit Buchstaben S auf dem Schaft[S]
2	AP8163304	Sperring	2	Technische Daten: Gabel mit Buchstaben K auf dem Schaft[K]
3	AP8163002	TE Schr. m. Flansch	4	Technische Daten: Gabel mit Buchstaben K auf dem Schaft[K], Gabel mit Buchstaben M auf dem Schaft[M]
3	AP8163222	Schraube M8x30	4	Technische Daten: Gabel mit Buchstaben S auf dem Schaft[S]
4	AP8123696	Verschlussschraube	2	Technische Daten: Gabel mit Buchstaben M auf dem Schaft[M]
4	AP8123759	Verschlussschraube	2	Technische Daten: Gabel mit Buchstaben S auf dem Schaft[S]
4	AP8163303	Deckel	2	Technische Daten: Gabel mit Buchstaben K auf dem Schaft[K]
5	AP8163239	Satz Kugelringe	1	
6	AP8163117	Baugruppe vordere Gabel	1	
7	AP8163010	Buchse Scheibenabdeckung	4	Technische Daten: Gabel mit Buchstaben K auf dem Schaft[K], Gabel mit Buchstaben M auf dem Schaft[M]
7	AP8163228	Ausgleichscheibe	4	Technische Daten: Gabel mit Buchstaben S auf dem Schaft[S]

Einheit	RAHMEN
Code	28.05
Beschreibung	Vorderradgabel II
Inspektion	1



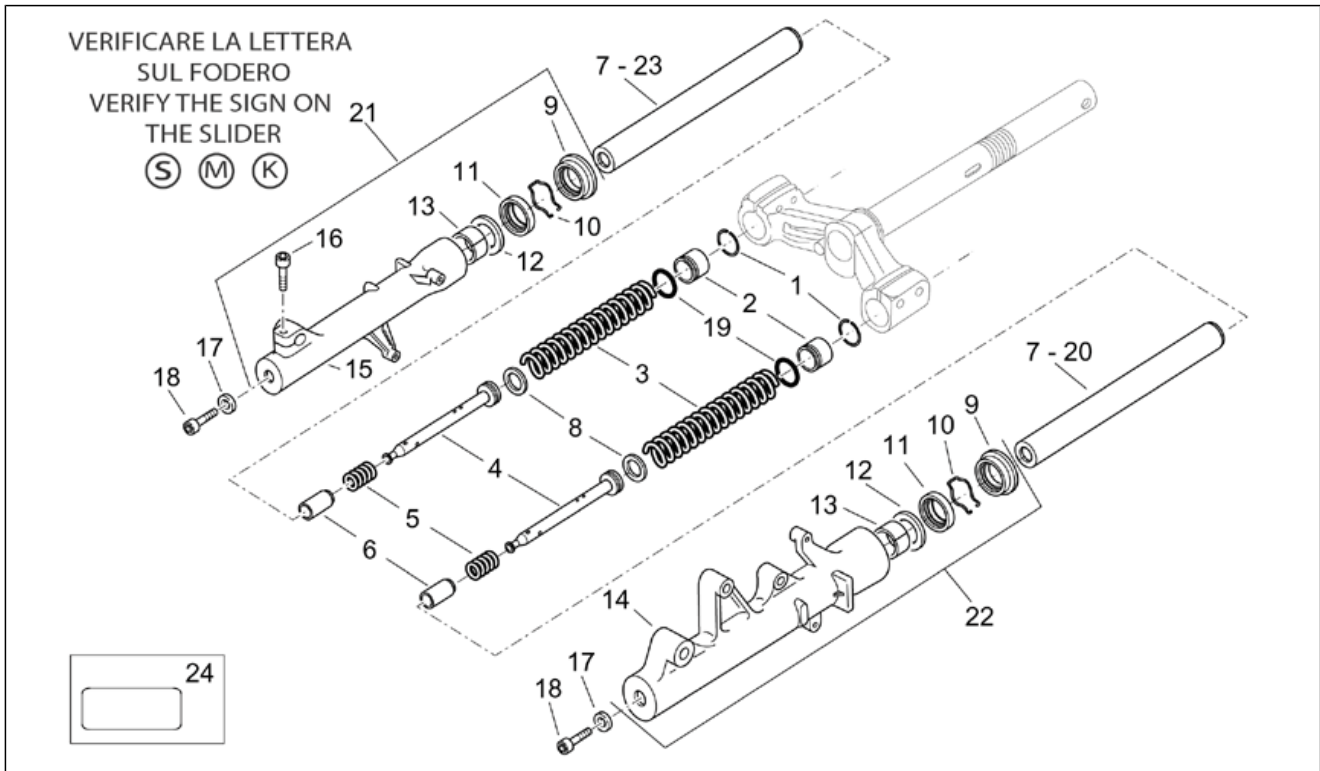
Pos.	Code	Beschreibung	Menge	Varianten
1	AP8123760	Sperring	2	Technische Daten: Gabel mit Buchstaben S auf dem Schaft[S]
1	AP8163302	Sperring	2	Technische Daten: Gabel mit Buchstaben K auf dem Schaft[K]
1	AP8203950	Seegerring	2	Technische Daten: Gabel mit Buchstaben M auf dem Schaft[M]
2	AP8123698	Verschlußschraube kplt.	2	Technische Daten: Gabel mit Buchstaben M auf dem Schaft[M]
2	AP8123761	Deckel	2	Technische Daten: Gabel mit Buchstaben S auf dem Schaft[S]
2	AP8163300	Deckel	2	Technische Daten: Gabel mit Buchstaben K auf dem Schaft[K]
3	AP8123699	Feder	2	Technische Daten: Gabel mit Buchstaben M auf dem Schaft[M]
3	AP8163223	Feder	2	Technische Daten: Gabel mit Buchstaben S auf dem Schaft[S]
3	AP8163440	Feder	2	Technische Daten: Gabel mit Buchstaben K auf dem Schaft[K]
4	AP8163224	Stoßdämpfer	2	Technische Daten: Gabel mit Buchstaben S auf dem Schaft[S]
4	AP8163267	Stoßdämpfer	2	Technische Daten: Gabel mit Buchstaben M auf dem Schaft[M]
4	AP8163438	Stoßdämpfer	2	Technische Daten: Gabel mit Buchstaben K auf dem Schaft[K]
5	AP8123708	Gegenfeder	2	Technische Daten: Gabel mit Buchstaben M auf dem Schaft[M]
5	AP8123764	Feder	2	Technische Daten: Gabel mit Buchstaben S auf dem Schaft[S]
5	AP8163291	Gegenfeder	2	Technische Daten: Gabel mit Buchstaben K auf dem Schaft[K]
6	AP8123701	Bodenstopfen	2	Technische Daten: Gabel mit Buchstaben M auf dem Schaft[M]

Einheit	RAHMEN
Code	28.05
Beschreibung	Vorderradgabel II
Inspektion	1



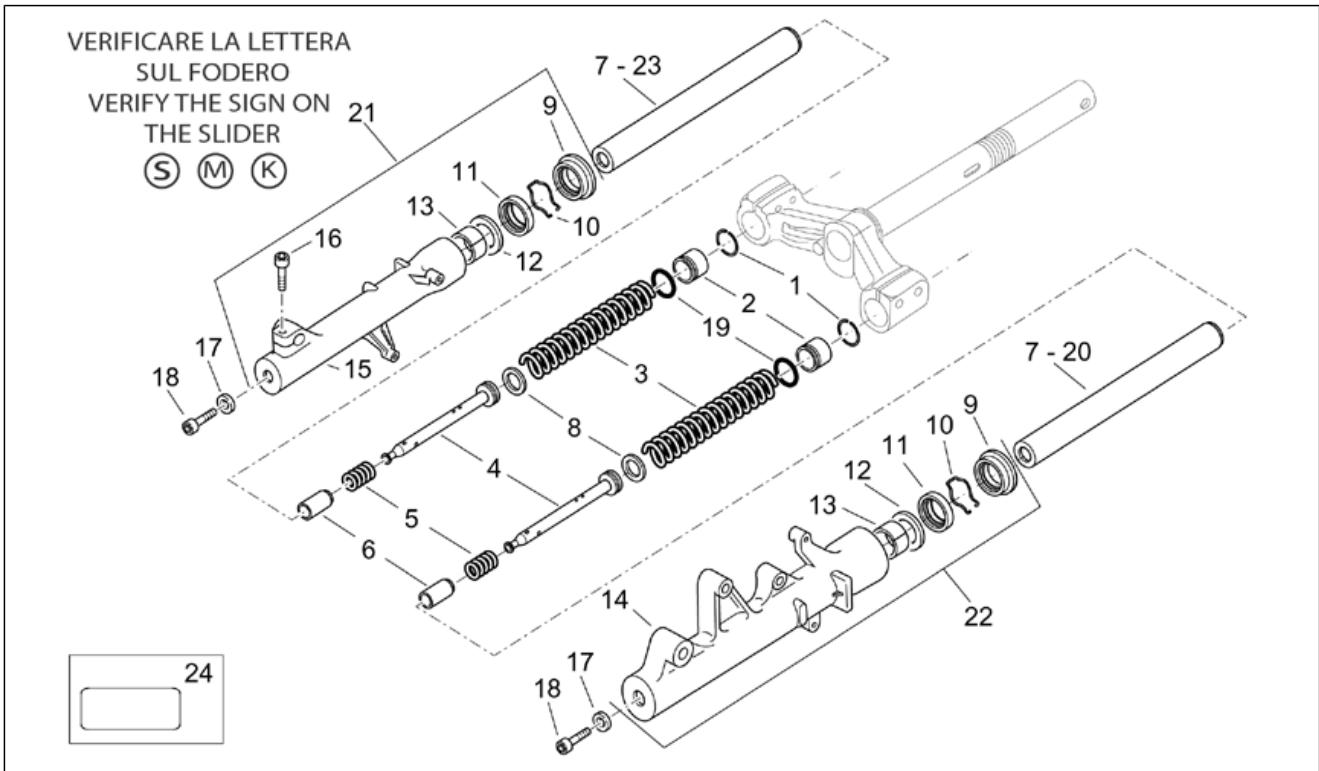
Pos.	Code	Beschreibung	Menge	Varianten
6	AP8123765	Bodenstopfen	2	Technische Daten: Gabel mit Buchstaben S auf dem Schaft[S]
6	AP8163289	Bodenstopfen	2	Technische Daten: Gabel mit Buchstaben K auf dem Schaft[K]
7	AP8123907	Schaft	2	Technische Daten: Gabel mit Buchstaben S auf dem Schaft[S]
7	AP8163290	Schaft	2	Technische Daten: Gabel mit Buchstaben K auf dem Schaft[K]
8	AP8123754	Kolbenring	2	Technische Daten: Gabel mit Buchstaben M auf dem Schaft[M]
8	AP8123776	Ring	2	Technische Daten: Gabel mit Buchstaben S auf dem Schaft[S]
8	AP8163439	Ring	2	Technische Daten: Gabel mit Buchstaben K auf dem Schaft[K]
9	AP8123767	Staubschutz	2	Technische Daten: Gabel mit Buchstaben S auf dem Schaft[S]
9	AP8163298	Staubschutz	2	Technische Daten: Gabel mit Buchstaben K auf dem Schaft[K]
9	AP8203258	Staubschutz	2	Technische Daten: Gabel mit Buchstaben M auf dem Schaft[M]
10	AP8123704	Sperring	2	Technische Daten: Gabel mit Buchstaben M auf dem Schaft[M]
10	AP8123921	Sperring	2	Technische Daten: Gabel mit Buchstaben S auf dem Schaft[S]
10	AP8163297	Sperring	2	Technische Daten: Gabel mit Buchstaben K auf dem Schaft[K]
11	AP8103392	Gasket ring	2	Technische Daten: Gabel mit Buchstaben M auf dem Schaft[M]
11	AP8123769	Ölabstreifring	2	Technische Daten: Gabel mit Buchstaben S auf dem Schaft[S]
11	AP8163296	Ölabstreifring	2	Technische Daten: Gabel mit Buchstaben K auf dem Schaft[K]

Einheit	RAHMEN
Code	28.05
Beschreibung	Vorderradgabel II
Inspektion	1



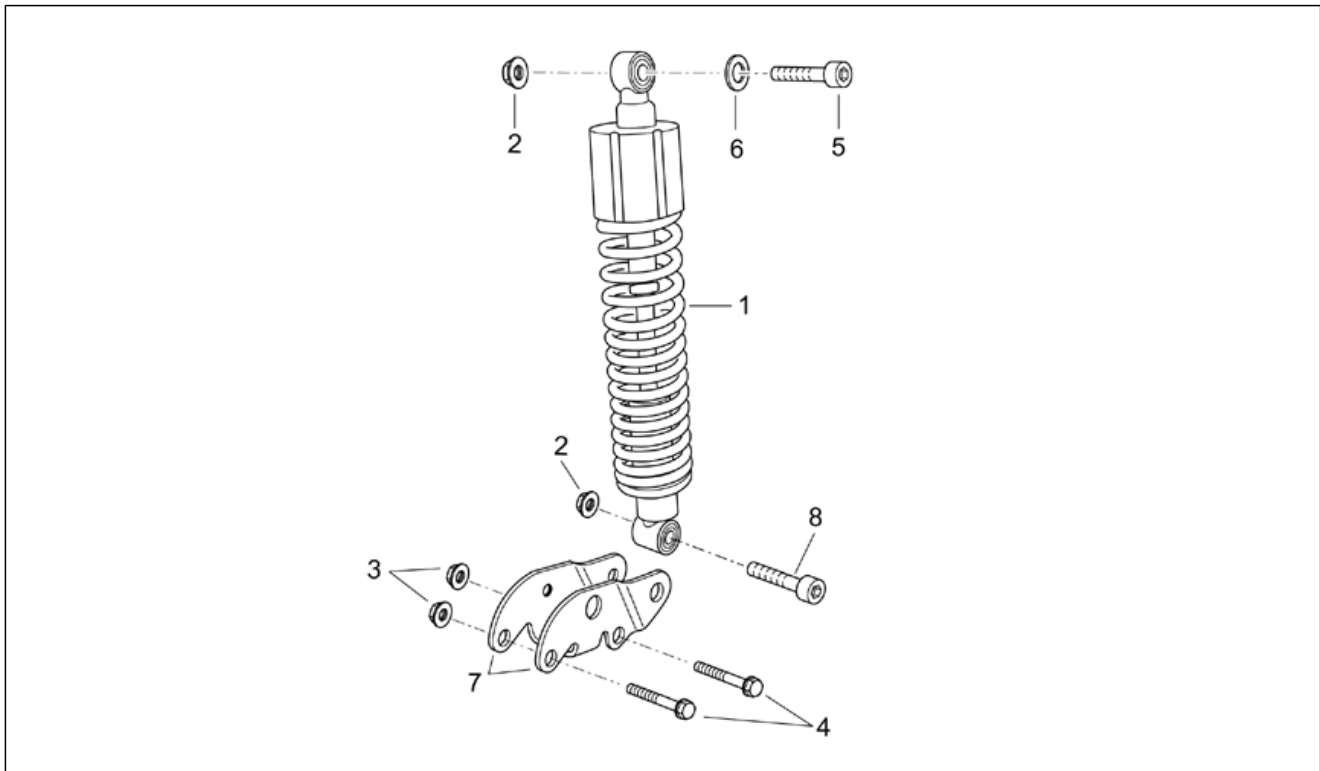
Pos.	Code	Beschreibung	Menge	Varianten
12	AP8123705	Becher	2	Technische Daten: Gabel mit Buchstaben M auf dem Schaft[M]
12	AP8123909	Scheibe Ölabbreifer	2	Technische Daten: Gabel mit Buchstaben S auf dem Schaft[S]
12	AP8163295	Scheibe Ölabbreifer	2	Technische Daten: Gabel mit Buchstaben K auf dem Schaft[K]
13	AP8123910	Gleitbuchse	2	Technische Daten: Gabel mit Buchstaben S auf dem Schaft[S]
13	AP8163294	Gleitbuchse	2	Technische Daten: Gabel mit Buchstaben K auf dem Schaft[K]
13	AP8203447	Gleitbuchse	2	Technische Daten: Gabel mit Buchstaben M auf dem Schaft[M]
14	AP8163225	Linke Hülse	1	Technische Daten: Gabel mit Buchstaben S auf dem Schaft[S]
14	AP8163437	Linke Hülse	1	Technische Daten: Gabel mit Buchstaben K auf dem Schaft[K]
15	AP8163226	Rechte Hülse	1	Technische Daten: Gabel mit Buchstaben S auf dem Schaft[S]
15	AP8163436	Rechte Hülse	1	Technische Daten: Gabel mit Buchstaben K auf dem Schaft[K]
16	AP8121183	Schraube	2	Technische Daten: Gabel mit Buchstaben M auf dem Schaft[M]
16	AP8203796	Schraube M6x20	2	Technische Daten: Gabel mit Buchstaben S auf dem Schaft[S]
16	AP8223054	TCEI Schraube M6x20	2	Technische Daten: Gabel mit Buchstaben K auf dem Schaft[K]
17	AP8163435	Dichtscheibe	2	Technische Daten: Gabel mit Buchstaben K auf dem Schaft[K]
17	AP8203572	Dichtscheibe	2	Technische Daten: Gabel mit Buchstaben M auf dem Schaft[M]
17	AP8203794	Ausgleichscheibe	2	Technische Daten: Gabel mit Buchstaben S auf dem Schaft[S]

Einheit	RAHMEN
Code	28.05
Beschreibung	Vorderradgabel II
Inspektion	1



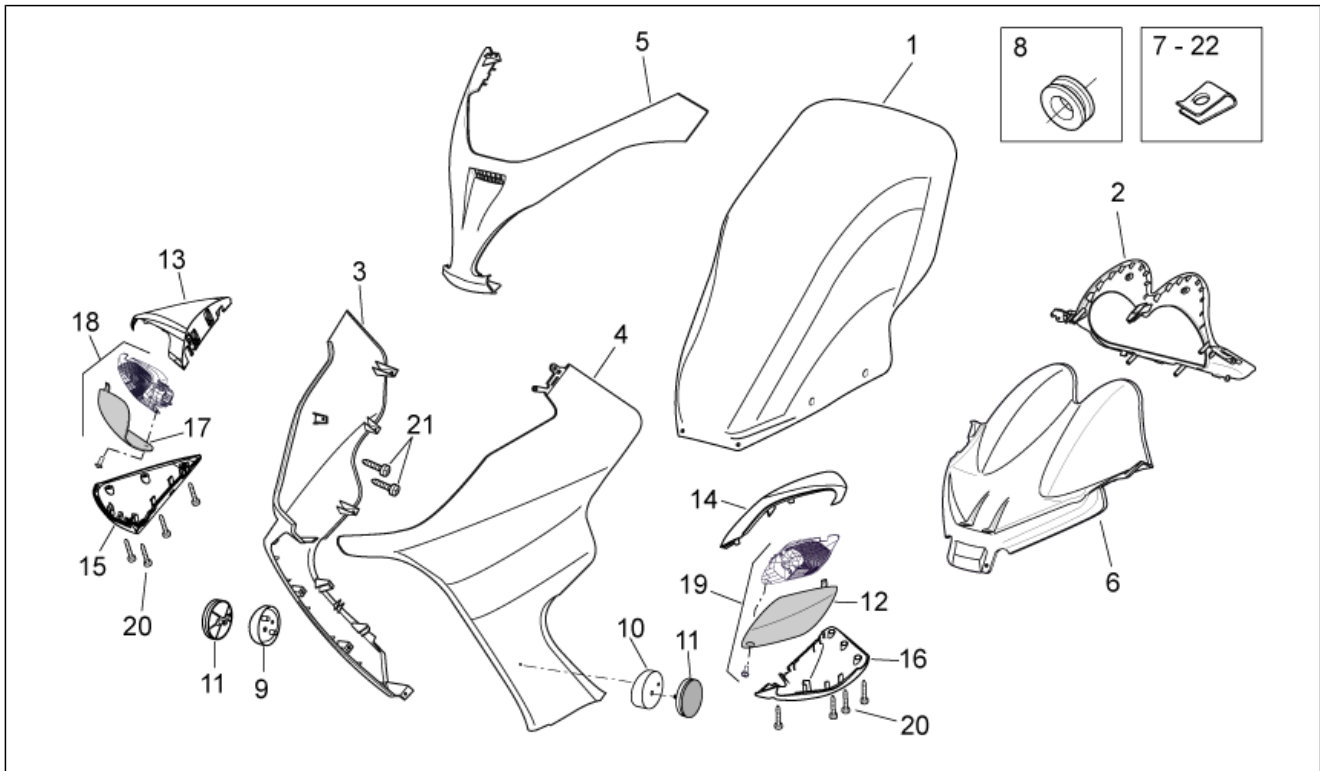
Pos.	Code	Beschreibung	Menge	Varianten
18	AP8163227	Schraube M8x30	2	Technische Daten: Gabel mit Buchstaben S auf dem Schaft[S]
18	AP8163285	Schraube M10x30	2	Technische Daten: Gabel mit Buchstaben K auf dem Schaft[K]
18	AP8203570	Zylinderschraube M8x30	2	Technische Daten: Gabel mit Buchstaben M auf dem Schaft[M]
19	AP8123775	O-Ring	2	Technische Daten: Gabel mit Buchstaben S auf dem Schaft[S]
19	AP8163301	O-Ring	2	Technische Daten: Gabel mit Buchstaben K auf dem Schaft[K]
20	AP8163031	Kolbenstange links	1	Technische Daten: Gabel mit Buchstaben M auf dem Schaft[M]
21	AP8163270	R.hülse kplt.	1	Technische Daten: Gabel mit Buchstaben M auf dem Schaft[M]
22	AP8163271	L.hülse kplt.	1	Technische Daten: Gabel mit Buchstaben M auf dem Schaft[M]
23	AP8163030	Kolbenstange rechts	1	Technische Daten: Gabel mit Buchstaben M auf dem Schaft[M]
24	AP8166195	Deko Stop Bremsscheibe	1	

Einheit	RAHMEN
Code	28.06
Beschreibung	Hinterradaufhängung
Inspektion	1



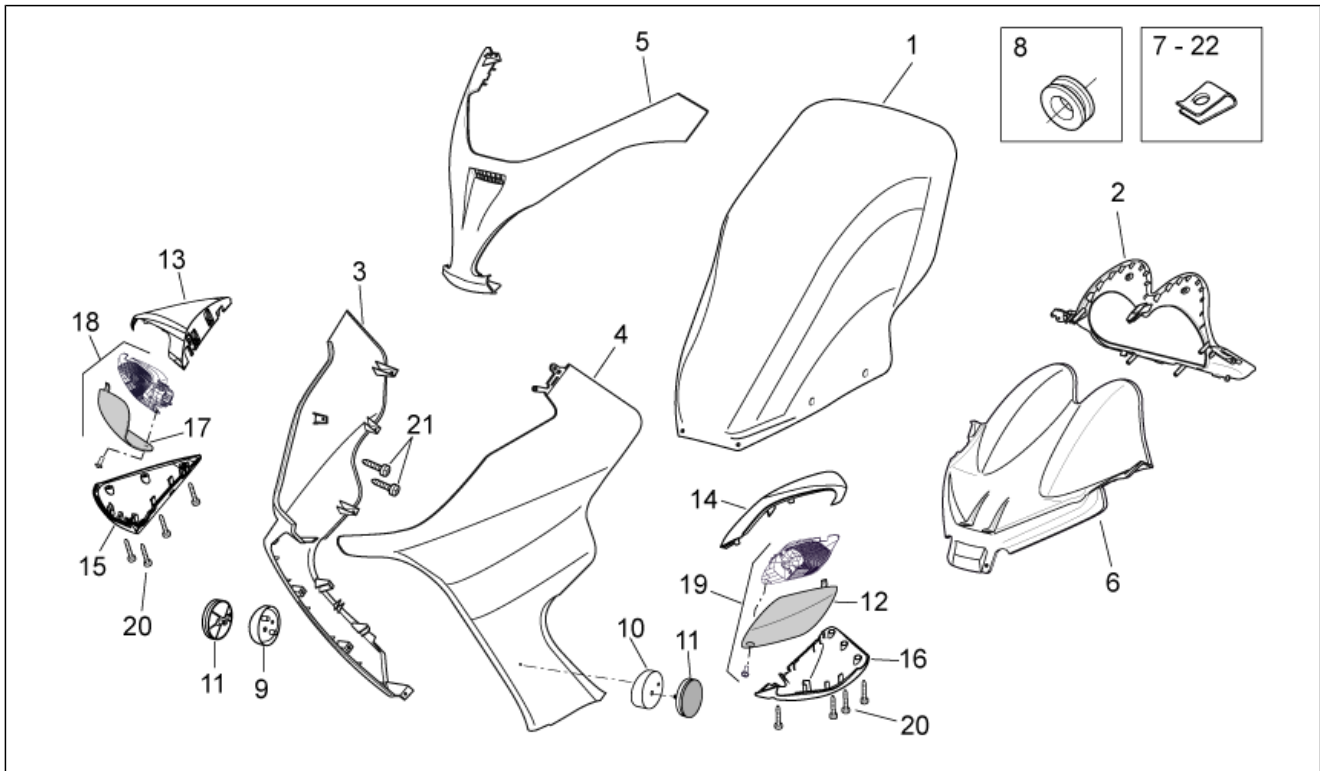
Pos.	Code	Beschreibung	Menge	Varianten
1	AP8163118	Stoßdämpfer	1	
2	AP8152301	Selbstsperrende Mutter	2	
3	AP8152300	Selbstsperrende Mutter M8	2	
4	AP8152292	TE Schr. m. Flansch	2	
5	AP8150038	TCEI Schraube M10x45	1	
6	AP8150020	Ausgleichscheibe 10,5x21x2*	1	
7	AP8134931	Platte Stoßdämpfer	2	
8	AP8150329	TCEI Schraube	1	

Einheit	RAHMEN
Code	28.07
Beschreibung	Frontaufbau I
Inspektion	1



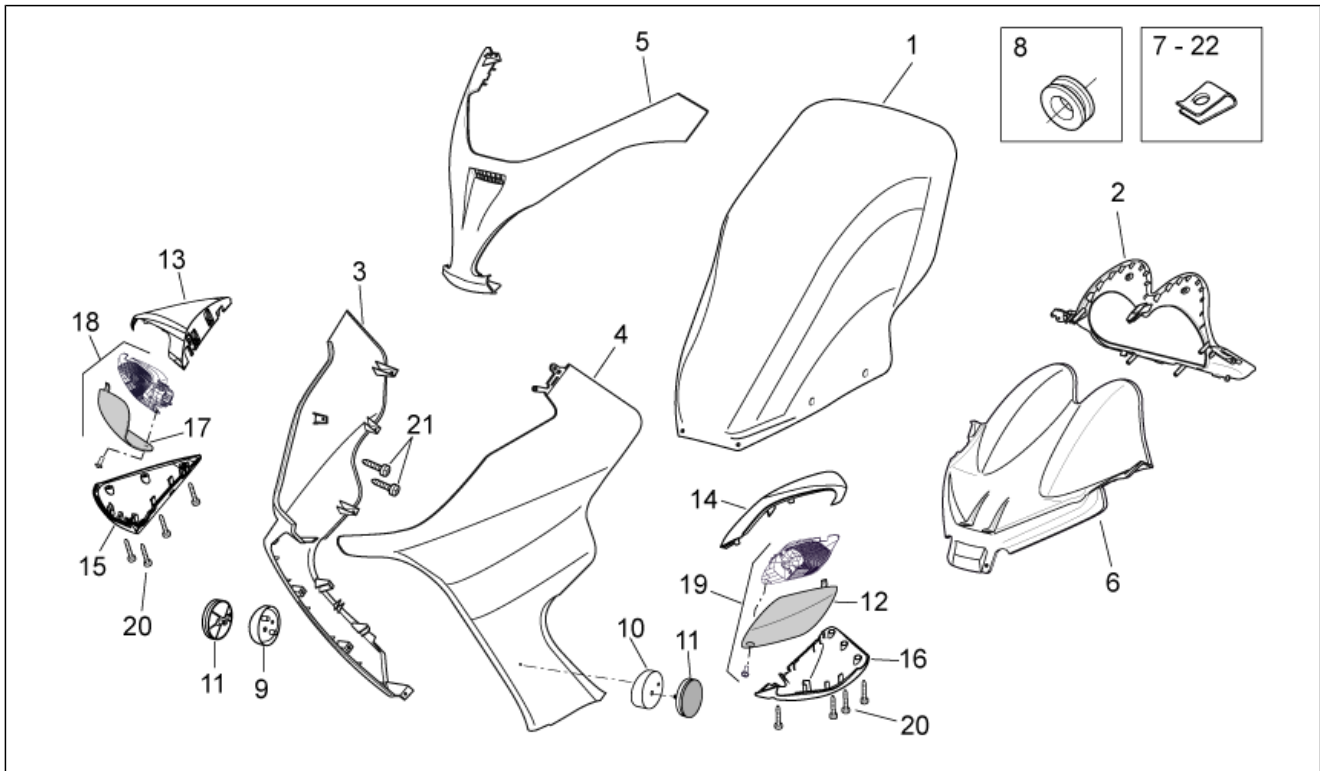
Pos.	Code	Beschreibung	Menge	Varianten
1	AP8158367	Wetterschutz	1	Land:A, B, CH, D, DK, F, I, NL[EU], Japan[JJ], Mexiko[ME], Spanien[SP], Großbritannien[UK]
1	AP8168926	Wetterschutz	1	Land:California[CF], Kanada[CN]
2	AP8158371	Instrumententafel	1	Baujahr:2003[3], 2004[4]
2	AP8178997	Instrumententafel, grau	1	Baujahr:2005[5], 2006[6]
3	AP8158363	R.Seitenteil, rot	1	Baujahr:2003[3] Fahrzeugfarbe:Rot Tulip 2003[red] Land:A, B, CH, D, DK, F, I, NL[EU], Japan[JJ], Mexiko[ME], Spanien[SP], Großbritannien[UK] Technische Daten:Version 200 cm ³ (M234M)[200]
3	AP8168494	R.Seitenteil, rot	1	Baujahr:2003[3] Fahrzeugfarbe:Rot Tulip 2003[red] Technische Daten:Version 125 cm ³ (M245M)[125]
3	AP8168523	R. Seitent., blau	1	Baujahr:2004[4] Fahrzeugfarbe:Astralblau 2003-2004[blue] Technische Daten:Version 250 cm ³ (M361M)[250]
3	AP8168523	R. Seitent., blau	1	Baujahr:2003[3] Fahrzeugfarbe:Astralblau 2003-2004[blue] Technische Daten:Version 200 cm ³ (M234M)[200]
3	AP8168523	R. Seitent., blau	1	Baujahr:2003[3] Fahrzeugfarbe:Astralblau 2003-2004[blue] Technische Daten:Version 125 cm ³ (M245M)[125]
3	AP8168534	Seitenteil r.V. grau	1	Baujahr:2003[3] Fahrzeugfarbe:Grau Honey 2003[grey] Land:A, B, CH, D, DK, F, I, NL[EU], Japan[JJ], Mexiko[ME], Spanien[SP], Großbritannien[UK] Technische Daten:Version 200 cm ³ (M234M)[200]
3	AP8168534	Seitenteil r.V. grau	1	Baujahr:2003[3] Fahrzeugfarbe:Grau Honey 2003[grey] Technische Daten:Version 125 cm ³ (M245M)[125]
3	AP8168538	Seitenteil rechts grün	1	Baujahr:2003[3] Fahrzeugfarbe:Grün Musk 2003[green] Technische Daten:Version 125 cm ³ (M245M)[125]

Einheit	RAHMEN
Code	28.07
Beschreibung	Frontaufbau I
Inspektion	1



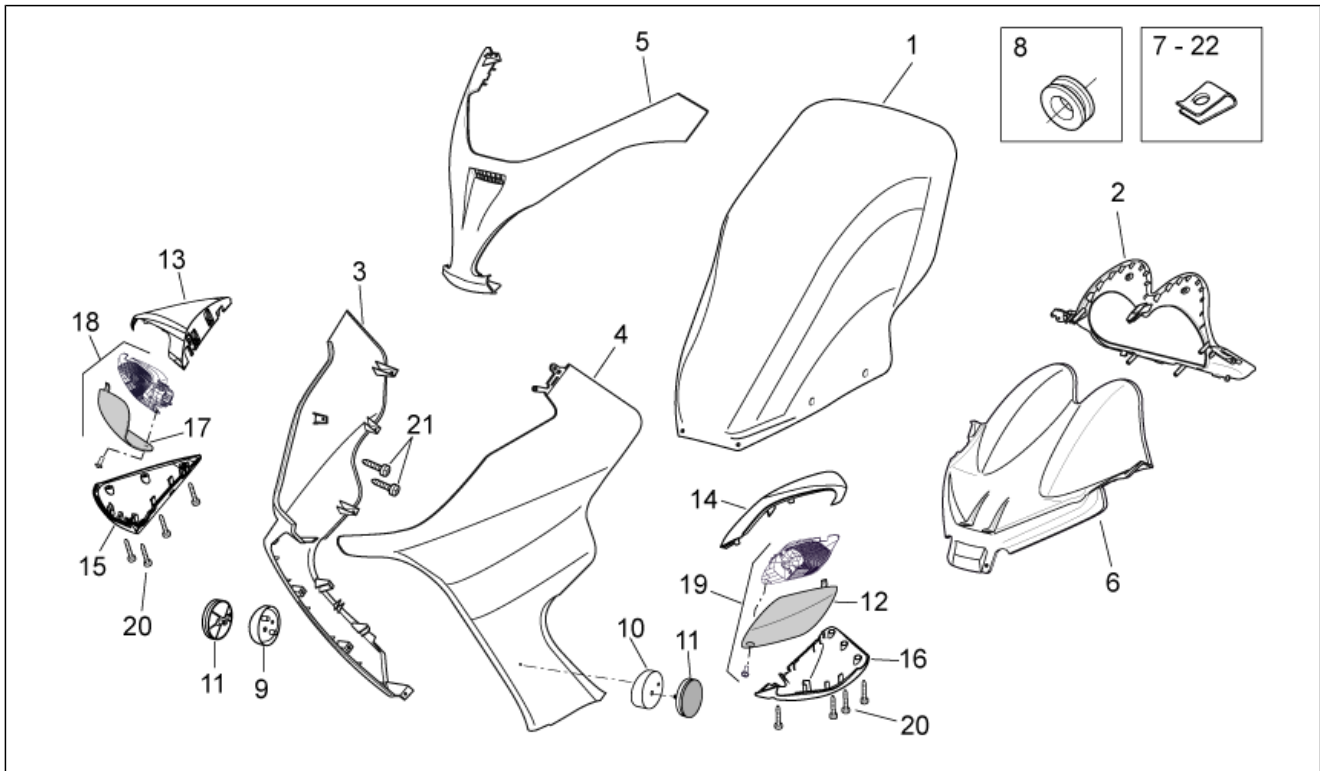
Pos.	Code	Beschreibung	Menge	Varianten
3	AP8168540	Seitenteil rechts grün	1	Baujahr: 2003[3] Fahrzeugfarbe: Grün Musk 2003[green] Technische Daten: Version 200 cm ³ (M234M)[200]
3	AP8168727	Re. Seitenteil grau	1	Baujahr: 2003[3] Fahrzeugfarbe: Bleigrau 2003-2004[lead] Technische Daten: Version 200 cm ³ (M234M)[200]
3	AP8168727	Re. Seitenteil grau	1	Baujahr: 2004[4] Fahrzeugfarbe: Bleigrau 2003-2004[lead] Technische Daten: Version 250 cm ³ (M361M)[250]
3	AP8168727	Re. Seitenteil grau	1	Baujahr: 2003[3] Fahrzeugfarbe: Bleigrau 2003-2004[lead] Technische Daten: Version 125 cm ³ (M245M)[125]
3	AP8178041	R.Seitenteil, rot	1	Baujahr: 2003[3] Fahrzeugfarbe: Rot Tulip 2003[red] Land: California[CF] Technische Daten: Version 200 cm ³ (M234M)[200]
3	AP8178216	Re. Seitenteil grau	1	Baujahr: 2003[3] Fahrzeugfarbe: Grau Honey 2003[grey] Land: California[CF], Kanada[CN] Technische Daten: Version 200 cm ³ (M234M)[200]
3	AP8178371	Re. Seitenteil grau	1	Baujahr: 2004[4] Fahrzeugfarbe: Grau Magnet 2004[magnet] Technische Daten: Version 250 cm ³ (M361M)[250]
3	AP8178371	Re. Seitenteil grau	1	Baujahr: 2004[4] Fahrzeugfarbe: Grau Magnet 2004[magnet] Technische Daten: Version 125 cm ³ (M245M)[125]
3	AP8178380	R. Seitent., h.blau	1	Baujahr: 2004[4] Fahrzeugfarbe: Hellblau Coast 2004 (t.B. 14360)[coast] Technische Daten: Version 250 cm ³ (M361M)[250]
3	AP8178380	R. Seitent., h.blau	1	Baujahr: 2004[4] Fahrzeugfarbe: Hellblau Coast 2004 (t.B. 14360)[coast] Technische Daten: Version 125 cm ³ (M245M)[125]
3	AP8178553	Seitenteil rechts grün	1	Baujahr: 2003[3] Fahrzeugfarbe: Grün Musk 2003[green]

Einheit	RAHMEN
Code	28.07
Beschreibung	Frontaufbau I
Inspektion	1



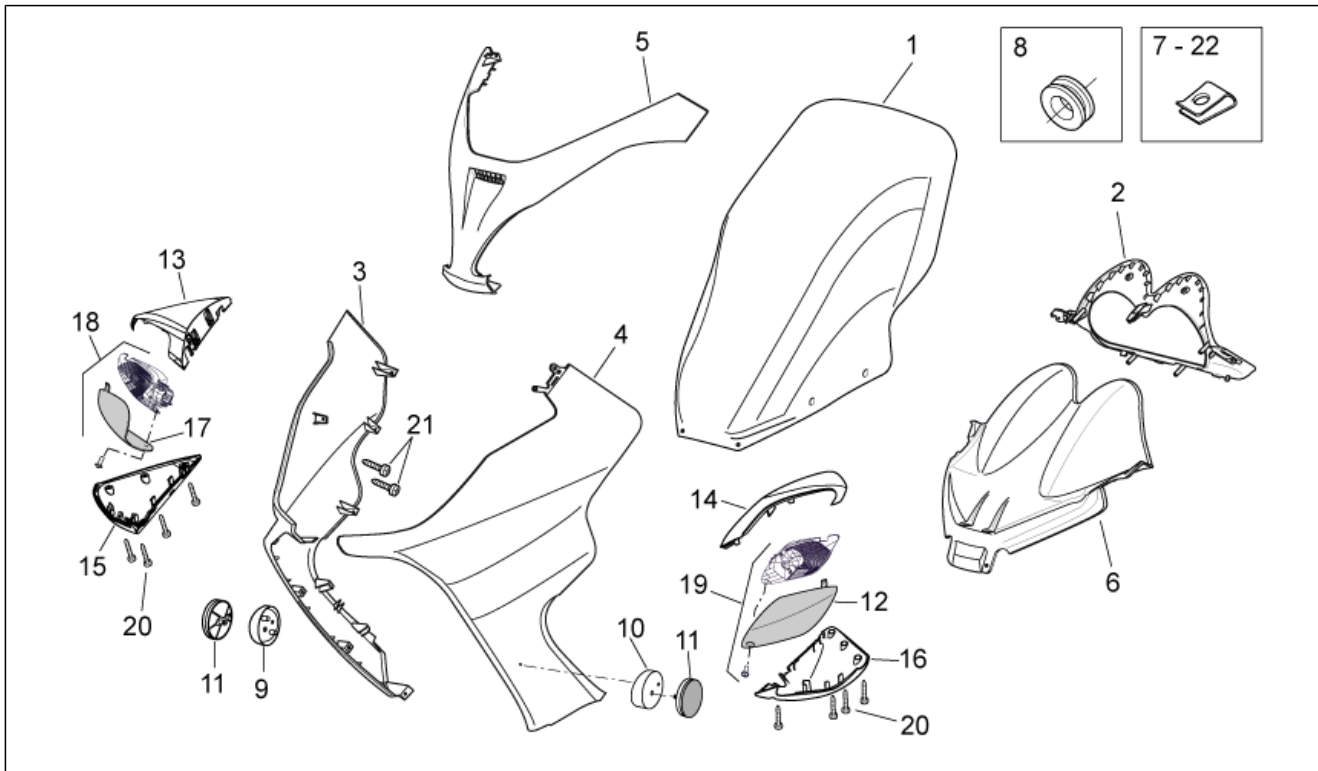
Pos.	Code	Beschreibung	Menge	Varianten
				Land:Kanada[CN] Technische Daten:Version 200 cm ³ (M234M)[200]
3	AP8178992	Seitenteil r.V. grau	1	Baujahr:2005[5] Fahrzeugfarbe:Grau Peak 2005[g.peak] Technische Daten:Version 125 cm ³ (M245M)[125], Version 250 cm ³ (M361M)[250]
3	AP8179006	R. Seitent., blau	1	Baujahr:2005[5] Fahrzeugfarbe:Blau Main 2005[b.main] Technische Daten:Version 125 cm ³ (M245M)[125], Version 250 cm ³ (M361M)[250]
3	AP8179010	Seitenteil rechts grün	1	Baujahr:2005[5] Fahrzeugfarbe:Grün Sideral 2005[g.side] Technische Daten:Version 125 cm ³ (M245M)[125], Version 250 cm ³ (M361M)[250]
3	AP8179043	Re. Seitenteil weiß	1	Baujahr:2005[5] Fahrzeugfarbe:Weiß Venice 2005[v.wh] Technische Daten:Version 125 cm ³ (M245M)[125], Version 250 cm ³ (M361M)[250]
3	AP8179249	R. Seitent., h.blau	1	Baujahr:2006[6] Fahrzeugfarbe:Hellblau Aviation 2006 (t.B. 15028)[c.av] Technische Daten:Version 125 cm ³ (M245M)[125], Version 250 cm ³ (M361M)[250]
4	AP8158364	L. Seitenteil, rot	1	Baujahr:2003[3] Fahrzeugfarbe:Rot Tulip 2003[red] Land:A, B, CH, D, DK, F, I, NL[EU], Japan[JJ], Mexiko[ME], Spanien[SP], Großbritannien[UK] Technische Daten:Version 200 cm ³ (M234M)[200]
4	AP8168495	L. Seitenteil, rot	1	Baujahr:2003[3] Fahrzeugfarbe:Rot Tulip 2003[red] Technische Daten:Version 125 cm ³ (M245M)[125]
4	AP8168524	L. Seitent., blau	1	Baujahr:2004[4] Fahrzeugfarbe:Astralblau 2003-2004[blue] Technische Daten:Version 250 cm ³ (M361M)[250]
4	AP8168524	L. Seitent., blau	1	Baujahr:2003[3] Fahrzeugfarbe:Astralblau 2003-2004[blue]

Einheit	RAHMEN
Code	28.07
Beschreibung	Frontaufbau I
Inspektion	1



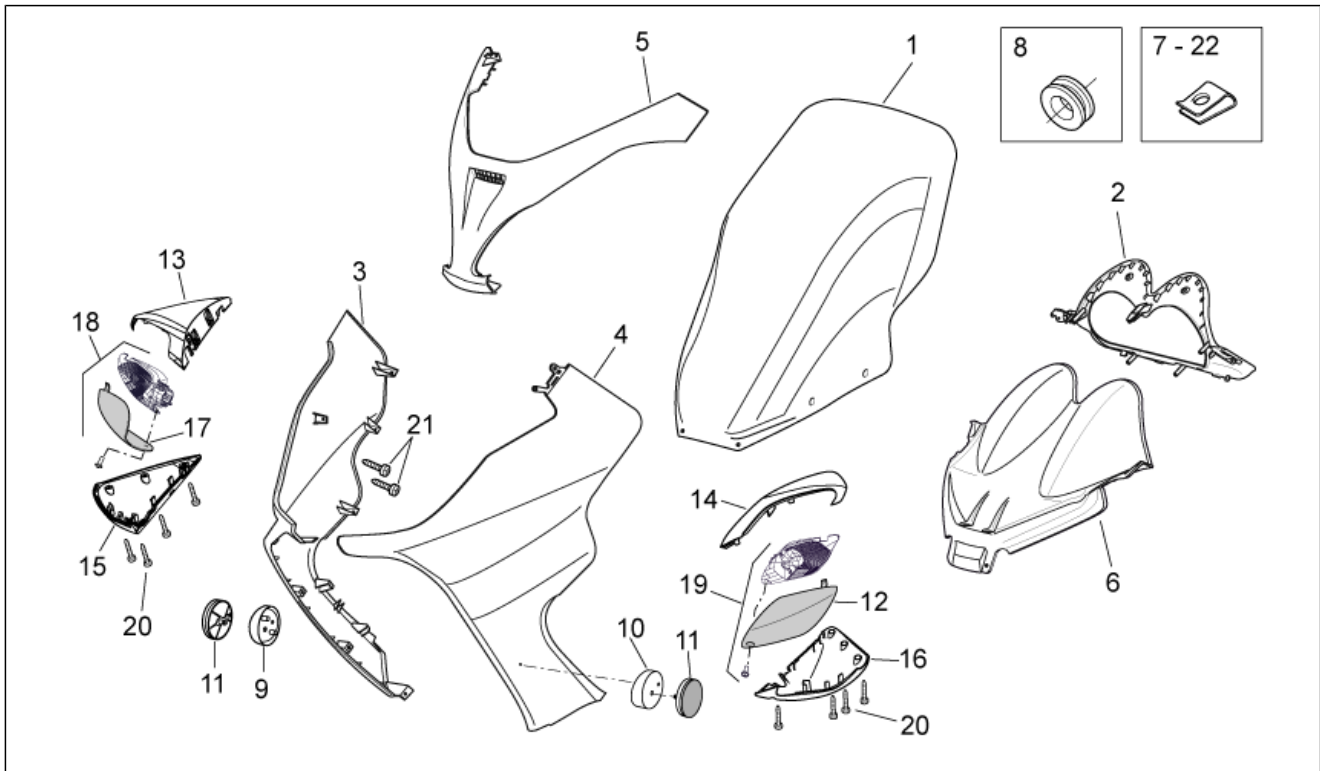
Pos.	Code	Beschreibung	Menge	Varianten
				Technische Daten: Version 125 cm ³ (M245M)[125]
4	AP8168524	L. Seitent., blau	1	Baujahr: 2003[3] Fahrzeugfarbe: Astralblau 2003-2004[blue] Technische Daten: Version 200 cm ³ (M234M)[200]
4	AP8168535	Seitenteil i.V. grau	1	Baujahr: 2003[3] Fahrzeugfarbe: Grau Honey 2003[grey] Technische Daten: Version 125 cm ³ (M245M)[125]
4	AP8168535	Seitenteil i.V. grau	1	Baujahr: 2003[3] Fahrzeugfarbe: Grau Honey 2003[grey] Land: A, B, CH, D, DK, F, I, NL[EU], Japan[JJ], Mexiko[ME], Spanien[SP], Großbritannien[UK] Technische Daten: Version 200 cm ³ (M234M)[200]
4	AP8168539	Seitenteil links, grün	1	Baujahr: 2003[3] Fahrzeugfarbe: Grün Musk 2003[green] Technische Daten: Version 125 cm ³ (M245M)[125]
4	AP8168541	Seitenteil links, grün	1	Baujahr: 2003[3] Fahrzeugfarbe: Grün Musk 2003[green] Technische Daten: Version 200 cm ³ (M234M)[200]
4	AP8168728	L. Seitenteil, grau	1	Baujahr: 2003[3] Fahrzeugfarbe: Bleigrau 2003-2004[lead] Technische Daten: Version 125 cm ³ (M245M)[125]
4	AP8168728	L. Seitenteil, grau	1	Baujahr: 2003[3] Fahrzeugfarbe: Bleigrau 2003-2004[lead] Technische Daten: Version 250 cm ³ (M361M)[250]
4	AP8168728	L. Seitenteil, grau	1	Baujahr: 2003[3] Fahrzeugfarbe: Bleigrau 2003-2004[lead] Technische Daten: Version 200 cm ³ (M234M)[200]
4	AP8178042	L. Seitenteil, rot	1	Baujahr: 2003[3] Fahrzeugfarbe: Rot Tulip 2003[red] Land: California[CF] Technische Daten: Version 200 cm ³ (M234M)[200]
4	AP8178217	L. Seitenteil, grau	1	Baujahr: 2003[3] Fahrzeugfarbe: Grau Honey 2003[grey] Land: California[CF], Kanada[CN]

Einheit	RAHMEN
Code	28.07
Beschreibung	Frontaufbau I
Inspektion	1



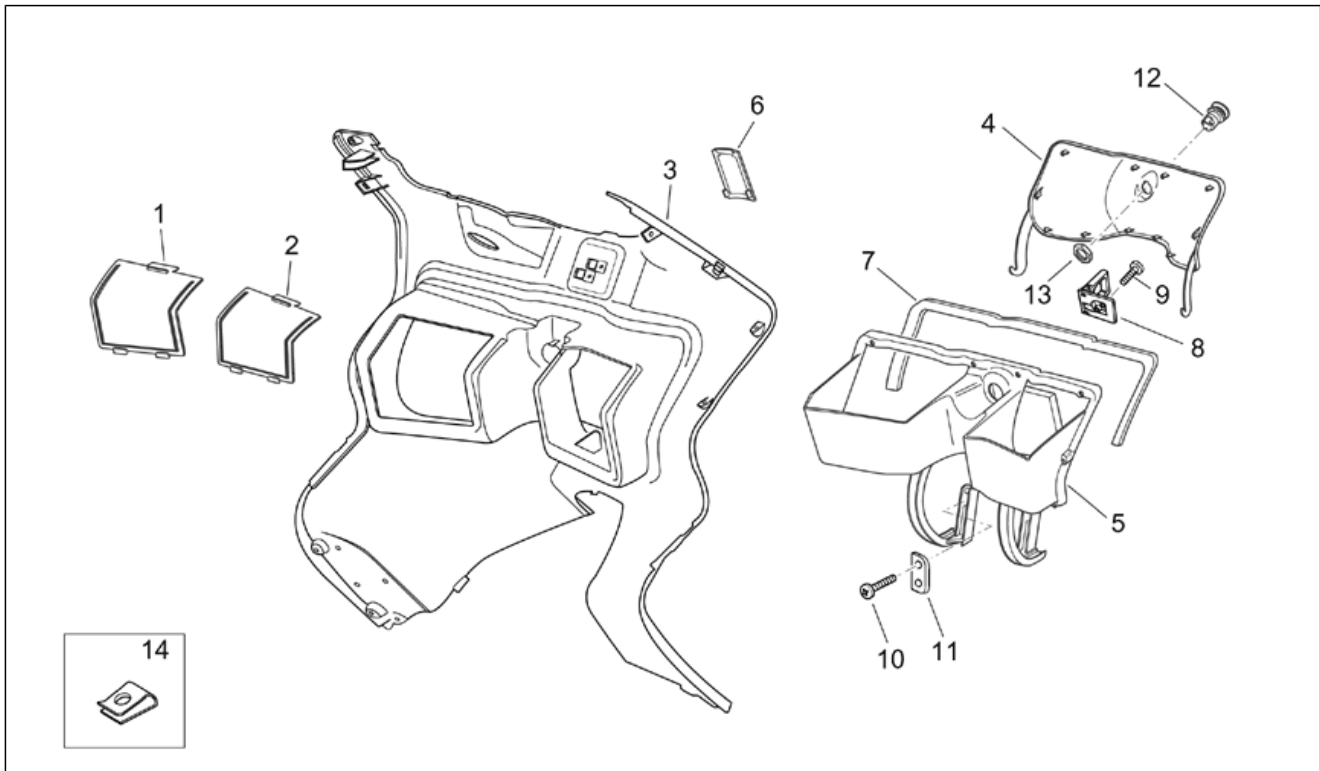
Pos.	Code	Beschreibung	Menge	Varianten
				Technische Daten: Version 200 cm ³ (M234M)[200]
4	AP8178372	L. Seitenteil, grau	1	Baujahr: 2004[4] Fahrzeugfarbe: Grau Magnet 2004[magnet] Technische Daten: Version 250 cm ³ (M361M)[250]
4	AP8178372	L. Seitenteil, grau	1	Baujahr: 2004[4] Fahrzeugfarbe: Grau Magnet 2004[magnet] Technische Daten: Version 125 cm ³ (M245M)[125]
4	AP8178381	L. Seitent., h.blau	1	Baujahr: 2004[4] Fahrzeugfarbe: Hellblau Coast 2004 (t.B. 14360)[coast] Technische Daten: Version 250 cm ³ (M361M)[250]
4	AP8178381	L. Seitent., h.blau	1	Baujahr: 2004[4] Fahrzeugfarbe: Hellblau Coast 2004 (t.B. 14360)[coast] Technische Daten: Version 125 cm ³ (M245M)[125]
4	AP8178554	Seitenteil links, grün	1	Baujahr: 2003[3] Fahrzeugfarbe: Grün Musk 2003[green] Land: Kanada[CN] Technische Daten: Version 200 cm ³ (M234M)[200]
4	AP8178993	Seitenteil l.V. grau	1	Baujahr: 2005[5] Fahrzeugfarbe: Grau Peak 2005[g.peak] Technische Daten: Version 125 cm ³ (M245M)[125], Version 250 cm ³ (M361M)[250]
4	AP8179007	L. Seitent., blau	1	Baujahr: 2005[5] Fahrzeugfarbe: Blau Main 2005[b.main] Technische Daten: Version 125 cm ³ (M245M)[125], Version 250 cm ³ (M361M)[250]
4	AP8179011	Seitenteil links, grün	1	Baujahr: 2005[5] Fahrzeugfarbe: Grün Sideral 2005[g.side] Technische Daten: Version 125 cm ³ (M245M)[125], Version 250 cm ³ (M361M)[250]
4	AP8179044	Seitenteil li weiß	1	Baujahr: 2005[5] Fahrzeugfarbe: Weiß Venice 2005[v.wh] Technische Daten: Version 125 cm ³ (M245M)[125], Version 250 cm ³ (M361M)[250]
4	AP8179250	L. Seitent., h.blau	1	Baujahr: 2006[6]

Einheit	RAHMEN
Code	28.07
Beschreibung	Frontaufbau I
Inspektion	1



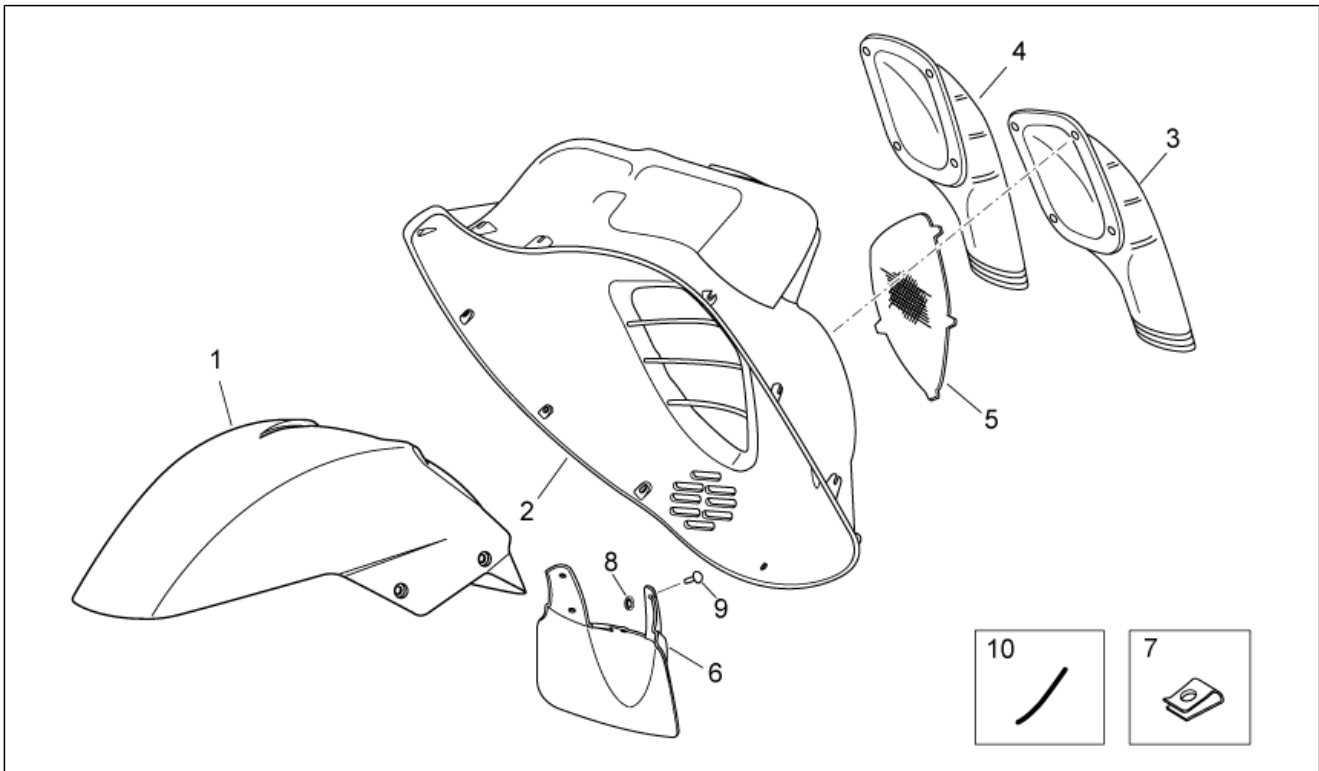
Pos.	Code	Beschreibung	Menge	Varianten
				Fahrzeugfarbe: Hellblau Aviation 2006 (t.B. 15028)[c.av] Technische Daten: Version 125 cm ³ (M245M)[125], Version 250 cm ³ (M361M)[250]
5	AP8158365	Fronthaube, schwarz	1	Baujahr: 2003[3], 2004[4]
5	AP8178991	Fronthaube, grau	1	Baujahr: 2005[5], 2006[6]
6	AP8158370	Verschuß Schutzblech	1	
7	AP8102381	Klammer M4	1	
8	AP8120594	Gummi	4	
9	AP8249104	Rückstr.halter v. rs.	1	Land: California[CF], Kanada[CN]
10	AP8249105	Rückstr.halter v. ls.	1	Land: California[CF], Kanada[CN]
11	AP8224163	Rückstrahler, gelb	2	Land: California[CF], Kanada[CN]
12	AP8104760	RH orange lens	1	Land: California[CF], Kanada[CN]
13	AP8127519	Blinkerdeck.rs	1	Land: California[CF], Kanada[CN]
14	AP8127520	Blinkerdeck.ls	1	Land: California[CF], Kanada[CN]
15	AP8127550	Blinkerdeck.rs	1	Land: California[CF], Kanada[CN]
16	AP8127551	Blinkerdeck.ls	1	Land: California[CF], Kanada[CN]
17	AP8104759	LH orange lens	1	Land: California[CF], Kanada[CN]
18	AP8127517	Vorder blinker rechts	1	Land: California[CF], Kanada[CN]
19	AP8127518	Vorder blinker links	1	Land: California[CF], Kanada[CN]
20	AP8150421	Gew.schr. 2,9x12	8	Land: California[CF], Kanada[CN]
21	AP8150413	Gew.schr. 3,9x14	4	Land: California[CF], Kanada[CN]
22	AP8144599	Clip f. Blechschr.	4	Land: California[CF], Kanada[CN]

Einheit	RAHMEN
Code	28.08
Beschreibung	Frontaufbau II
Inspektion	1



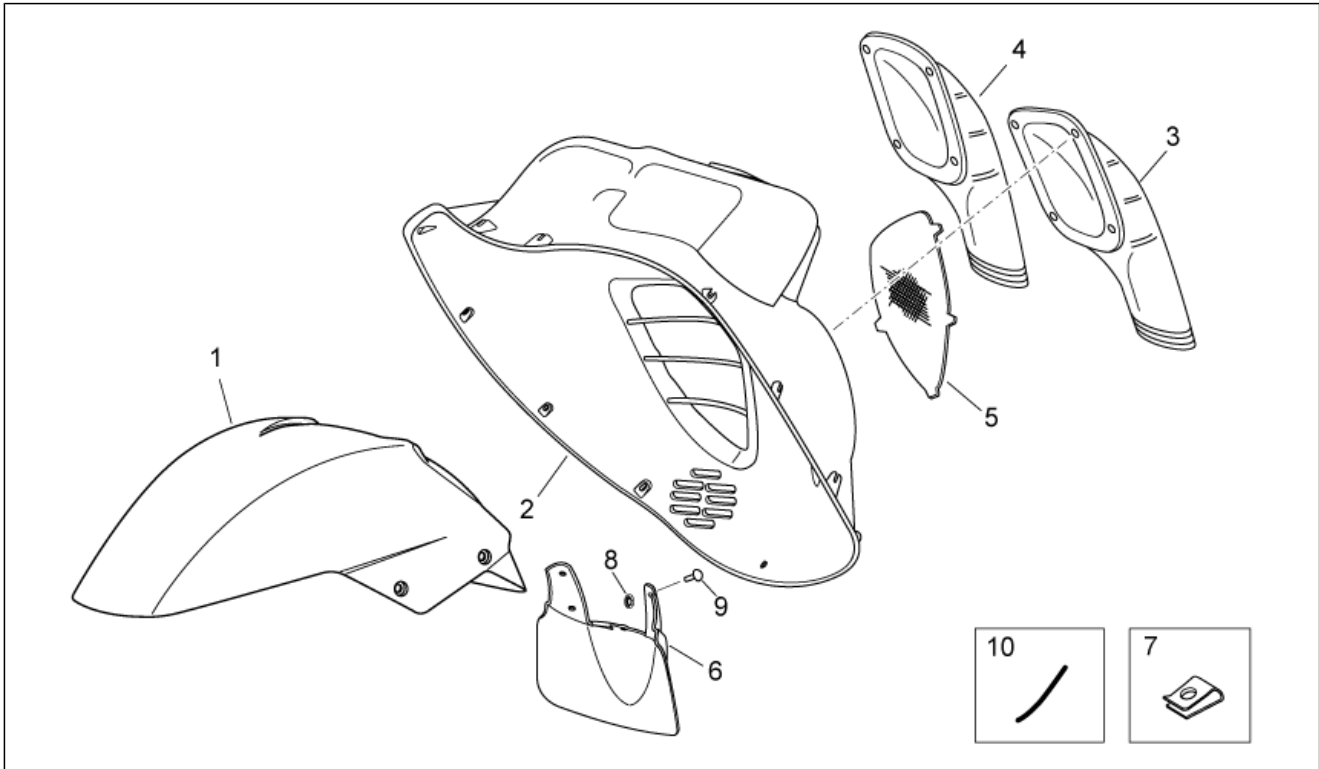
Pos.	Code	Beschreibung	Menge	Varianten
1	AP8158777	Blinkerdeck.rs	1	
2	AP8158778	Blinkerdeck.ls	1	
3	AP8158372	Innenschild, grau	1	
4	AP8158373	Kl. Werkzeugfach, grau	1	
5	AP8158899	Konsole	1	
6	AP8149478	Gegeb.Typendeck, schw.	1	
7	AP8144570	Dichtung Handsch.fach	1	
8	AP8201534	Kplt.Untersitzhaken	1	
9	AP8150423	Linsenschraube 4,2x25*	2	
10	AP8150413	Gew.schr. 3,9x14	4	
11	AP8134799	Platte	2	
12	AP8104612	Schloß Handsch.f. vorn	1	
13	AP8102523	Schloß mutter M22x1,5	1	
14	AP8102381	Klammer M4	1	

Einheit	RAHMEN
Code	28.09
Beschreibung	Frontaufbau III
Inspektion	1



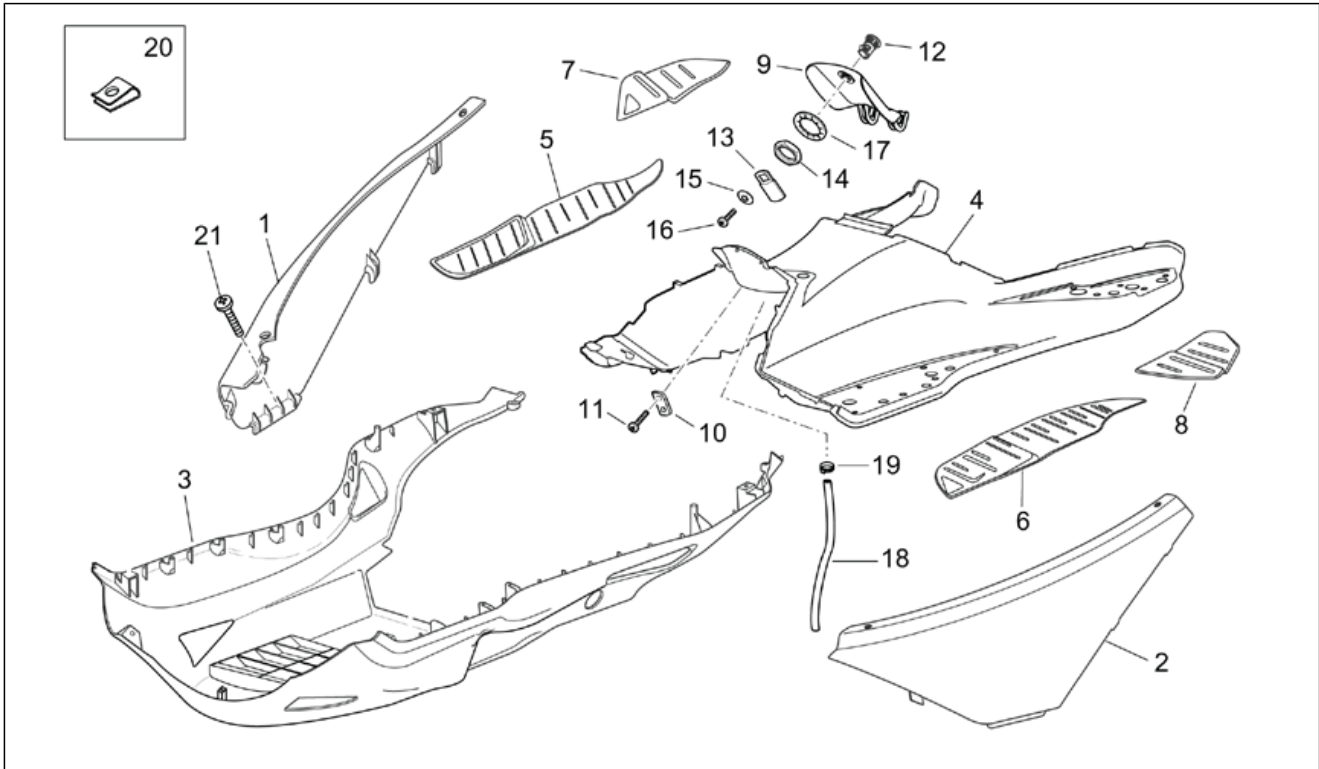
Pos.	Code	Beschreibung	Menge	Varianten
1	AP8126959	V. Schutzblech, rot	1	Baujahr:2003[3] Fahrzeugfarbe:Rot Tulip 2003[red]
1	AP8156044	V. Schutzblech, blau	1	Baujahr:2003[3], 2004[4] Fahrzeugfarbe:Astralblau 2003-2004[blue]
1	AP8156045	V. Schutzblech, grau	1	Baujahr:2003[3] Fahrzeugfarbe:Grau Honey 2003[grey]
1	AP8156046	V. Schutzblech, grün	1	Baujahr:2003[3] Fahrzeugfarbe:Grün Musk 2003[green]
1	AP8156062	V. Schutzblech, grau	1	Baujahr:2003[3], 2004[4] Fahrzeugfarbe:Bleigrau 2003-2004[lead]
1	AP8156133	V. Schutzblech, grau	1	Baujahr:2004[4] Fahrzeugfarbe:Grau Magnet 2004[magnet]
1	AP8156134	V. Schutzblech, h.bl.	1	Baujahr:2004[4] Fahrzeugfarbe:Hellblau Coast 2004 (t.B. 14360)[coast]
1	AP8156188	V. Schutzblech, grau	1	Baujahr:2005[5] Fahrzeugfarbe:Grau Peak 2005[g.peak]
1	AP8156189	V. Schutzblech, blau	1	Baujahr:2005[5] Fahrzeugfarbe:Blau Main 2005[b.main]
1	AP8156190	V. Schutzblech, grün	1	Baujahr:2005[5] Fahrzeugfarbe:Grün Sideral 2005[g.side]
1	AP8156195	V. Schutzblech, weiß	1	Baujahr:2005[5] Fahrzeugfarbe:Weiß Venice 2005[v.wh]
1	AP8156219	V. Schutzblech, h.bl.	1	Baujahr:2006[6] Fahrzeugfarbe:Hellblau Aviation 2006 (t.B. 15028)[c.av]
2	AP8126960	Wheel compartment	1	
3	AP8134814	Linkes Leitblech	1	
4	AP8134813	Rechtes Leitblech	1	
5	AP8168216	Duct grille	2	
6	AP8126963	Vorderes Spritzschutz	1	
7	AP8102375	Klammer M5	1	
8	AP8150450	Wellenscheibe D5	5	

Einheit	RAHMEN
Code	28.09
Beschreibung	Frontaufbau III
Inspektion	1



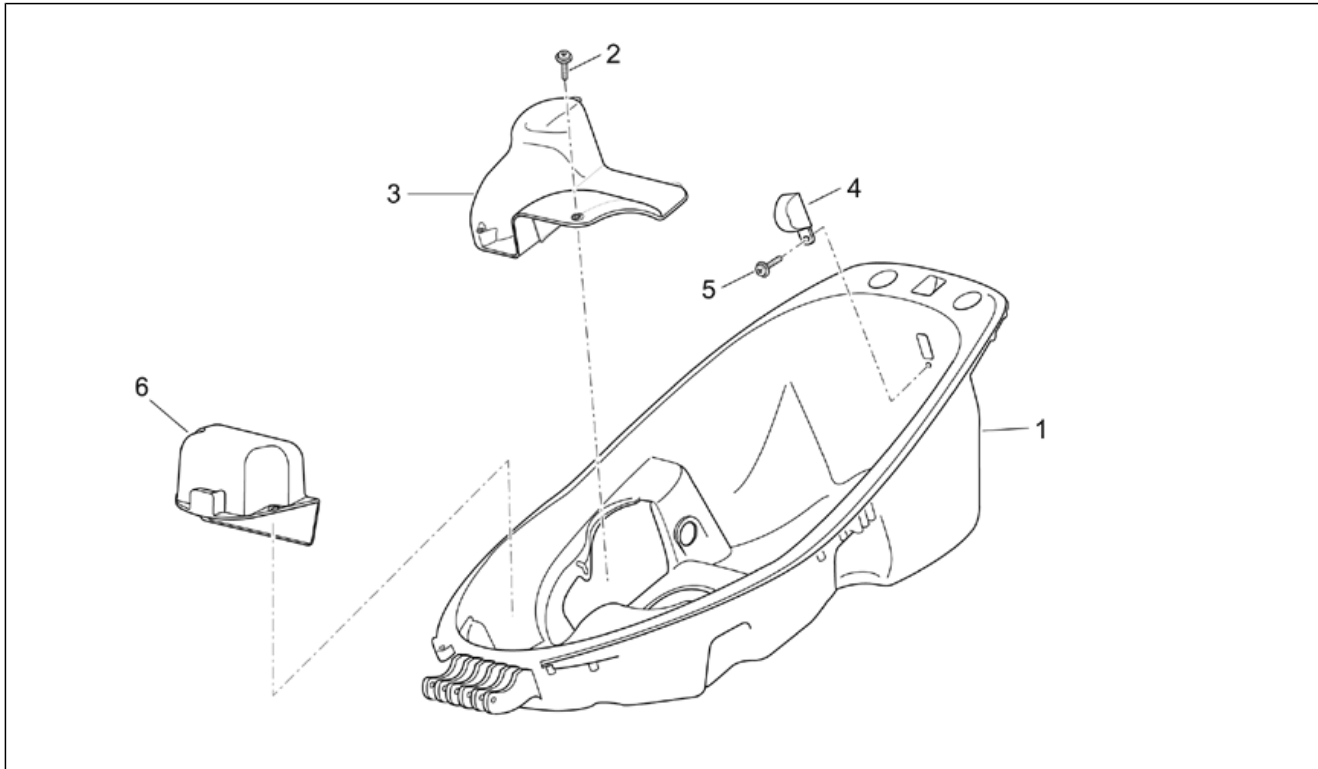
Pos.	Code	Beschreibung	Menge	Varianten
9	AP8144109	Fixierstift	5	
10	AP8144281	Dichtung Sportsch.	2	

Einheit	RAHMEN
Code	28.10
Beschreibung	Mittlerer Aufbau
Inspektion	1



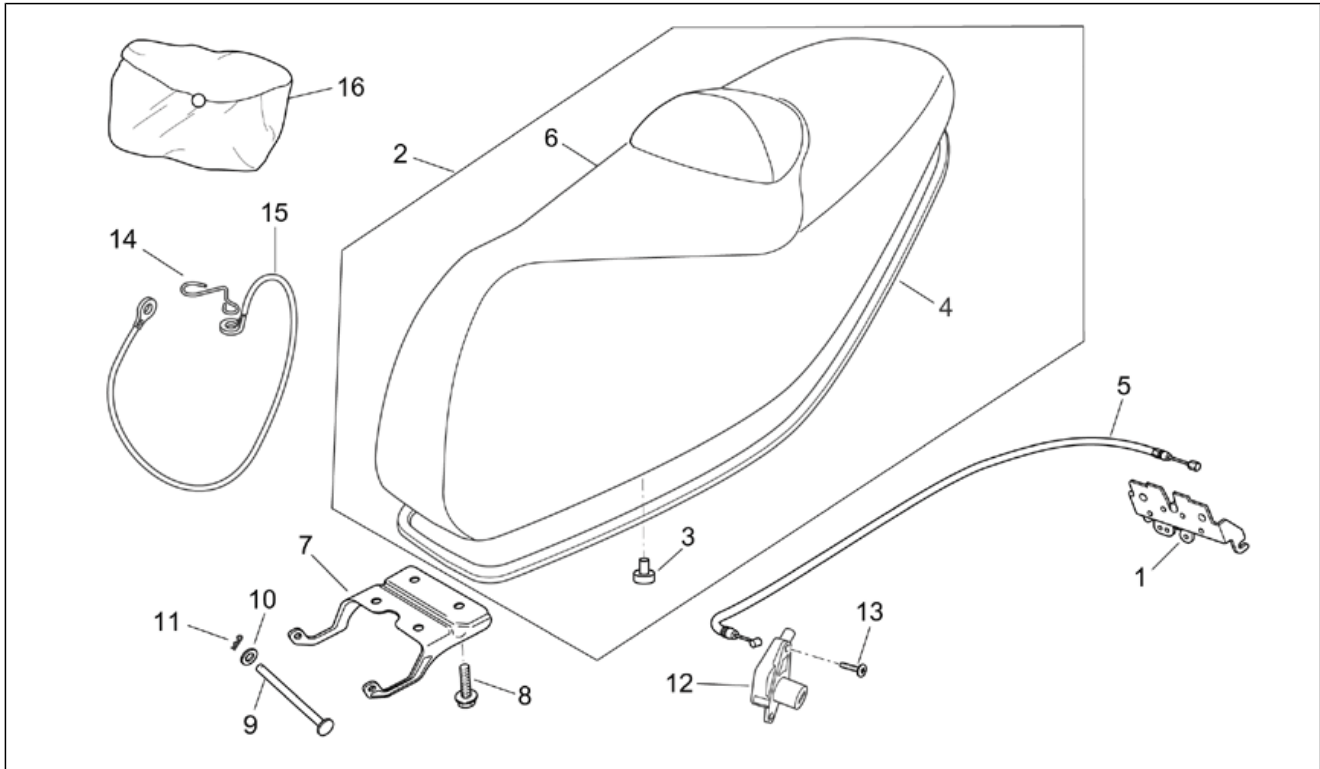
Pos.	Code	Beschreibung	Menge	Varianten
1	AP8158380	Seitenklappe rs bronze	1	
1	AP8178998	Seitenklappe rs grau	1	
2	AP8158381	Seitenklappe ls bronze	1	
2	AP8178999	Seitenklappe ls grau	1	
3	AP8158377	Unterboden, braun	1	
3	AP8179049	Unterb. grau	1	
4	AP8178270	Fußbrett, grau	1	
5	AP8158378	Rechte Fußmatte, grau	1	
6	AP8158379	Linke Fußmatte, grau	1	
7	AP8158934	Rechte Fußmatte, grau	1	
8	AP8158935	Linke Fußmatte, grau	1	
9	AP8158374	Fuel filler lid	1	
10	AP8134799	Platte	2	
11	AP8150413	Gew.schr. 3,9x14	4	
12	AP8104609	Schloß Tankklappe	1	
13	AP8201620	Hebel	1	
14	AP8152194	Mutter unten M19x1*	1	
15	AP8201748	Ausgleichscheibe	1	
16	AP8201749	Linsenschraube M4x6	1	
17	AP8221312	Zahnscheibe	1	
18	AP8120952	Kraftstoffleitung 5,5x10	1	
19	AP8101595	Schelle D10,1	1	
20	AP8201763	Clip f. Blechschr. D5,5*	1	
21	AP8150413	Gew.schr. 3,9x14	4	

Einheit	RAHMEN
Code	28.11
Beschreibung	U. Sitzbank.
Inspektion	1



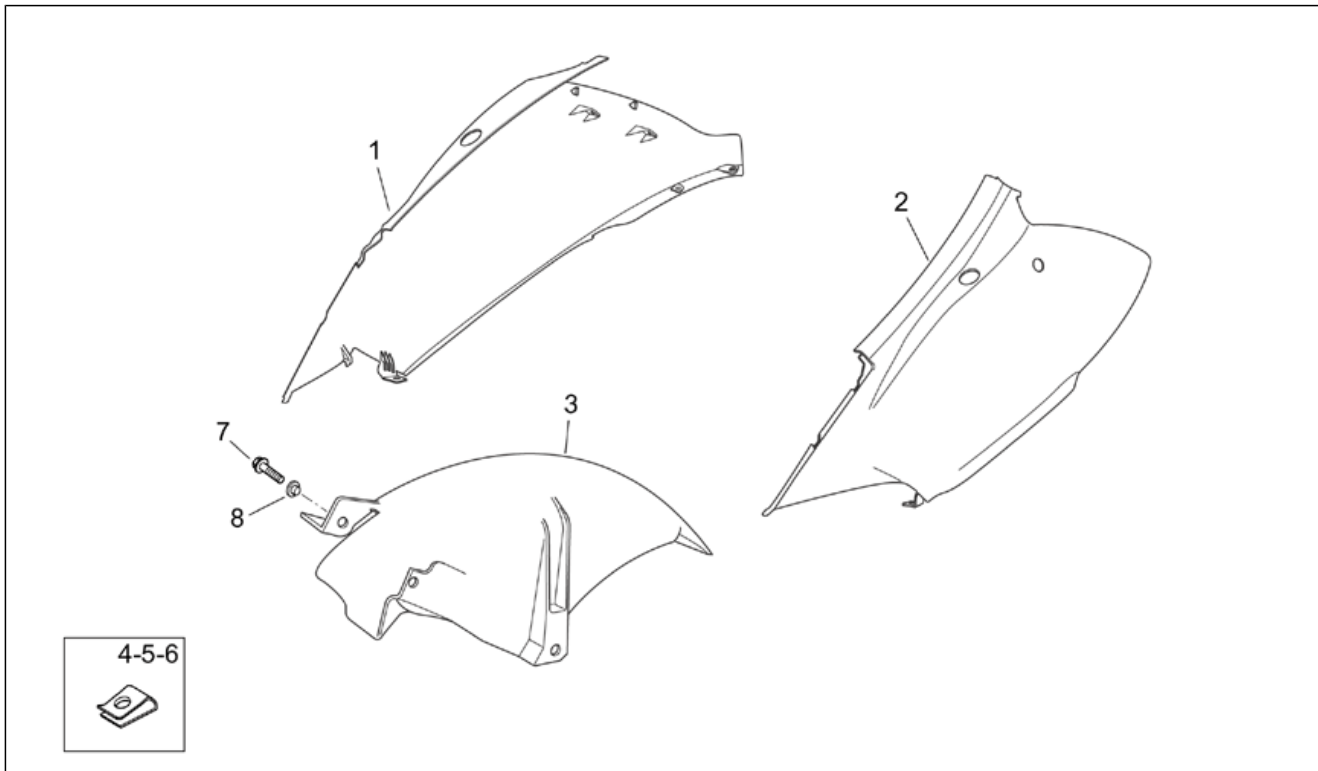
Pos.	Code	Beschreibung	Menge	Varianten
1	AP8158390	Schutzhelmfach	1	Baujahr: 2003[3] Technische Daten: Version 125 cm ³ (M245M)[125], Version 200 cm ³ (M234M)[200]
1	AP8158390	Schutzhelmfach	1	Baujahr: 2004[4] Technische Daten: Version 125 cm ³ (M245M)[125], Version 200 cm ³ (M234M)[200]
1	AP8178618	Schutzhelmfach	1	Baujahr: 2004[4] Technische Daten: Version 125 cm ³ (M245M)[125], Version 200 cm ³ (M234M)[200]
1	AP8178618	Schutzhelmfach	1	Baujahr: 2003[3] Technische Daten: Version 125 cm ³ (M245M)[125], Version 200 cm ³ (M234M)[200]
1	AP8178618	Schutzhelmfach	1	Baujahr: 2005[5], 2006[6]
2	AP8152329	Kreuz.schl.flnschschr. M5x20	2	
3	AP8158395	Deckel	1	Baujahr: 2004[4] Technische Daten: Version 125 cm ³ (M245M)[125], Version 200 cm ³ (M234M)[200]
3	AP8158395	Deckel	1	Baujahr: 2003[3] Technische Daten: Version 125 cm ³ (M245M)[125], Version 200 cm ³ (M234M)[200]
3	AP8178619	Deckel	1	Baujahr: 2005[5], 2006[6]
3	AP8178619	Deckel	1	Baujahr: 2004[4] Technische Daten: Version 125 cm ³ (M245M)[125], Version 200 cm ³ (M234M)[200]
3	AP8178619	Deckel	1	Baujahr: 2003[3] Technische Daten: Version 125 cm ³ (M245M)[125], Version 200 cm ³ (M234M)[200]
4	AP8212733	Leuchte Abdeckblende	1	
5	AP8150413	Gew.schr. 3,9x14	1	
6	AP8158394	Batteriedeckel	1	

Einheit	RAHMEN
Code	28.12
Beschreibung	Sitz
Inspektion	1



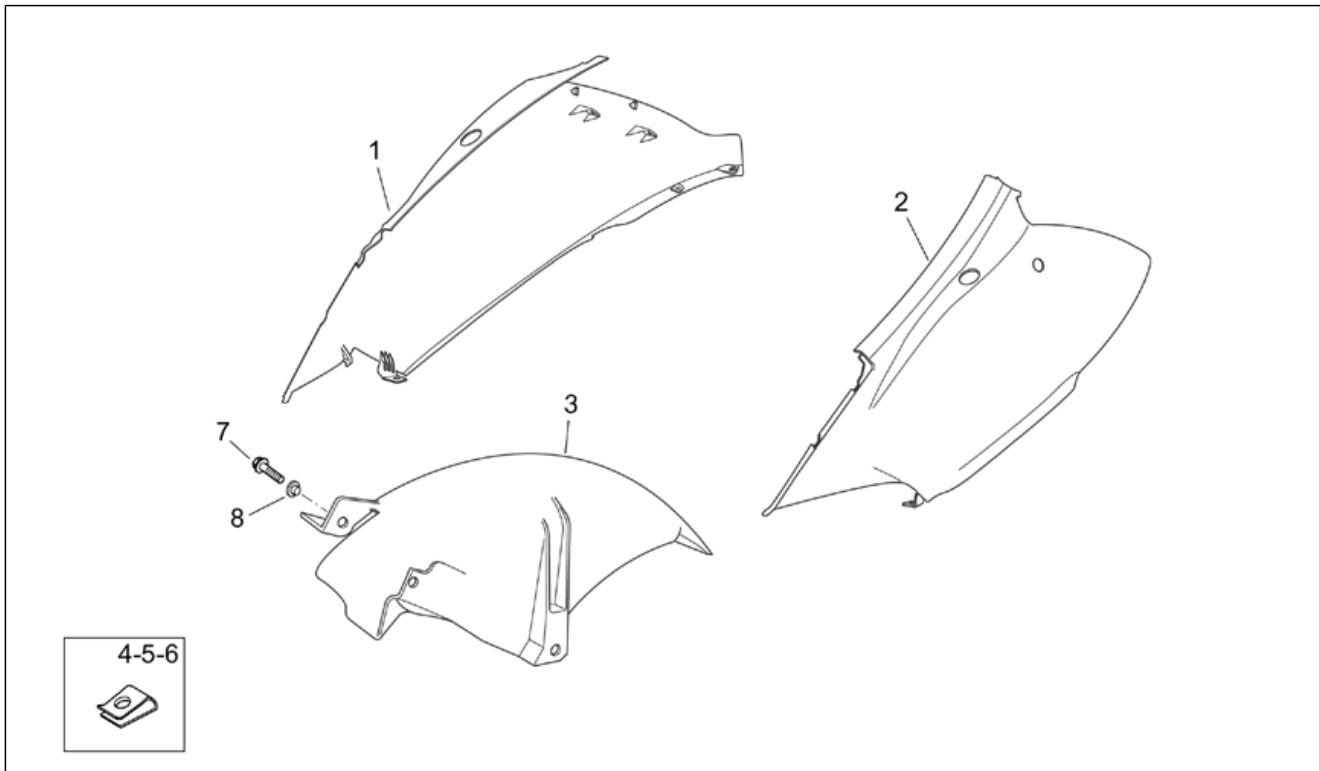
Pos.	Code	Beschreibung	Menge	Varianten
1	AP8102947	Sitz Verschlussplatte	1	
2	AP8129328	Sitz	1	Baujahr:2003[3], 2004[4]
2	AP8129451	Sitz	1	Baujahr:2005[5]
2	AP8129461	Sitz, blau	1	Baujahr:2006[6]
3	AP8144089	Sitz-Auflagegummi vorn	4	
4	AP8163229	Dichtung	1	
5	AP8104422	Schloßkabel	1	
6	AP8570123	Sitzkissen	1	
7	AP8158362	Sitzgelenk	1	
8	AP8152246	TBEI Schraube m.Flansch M6x16	4	
9	AP8121599	Sitzgelenkbolzen	1	
10	AP8150014	Ausgleichscheibe 6,4x12,5*	1	
11	AP8201431	Splint *	1	
12	AP8104611	Sitzschloß	1	
13	AP8152246	TBEI Schraube m.Flansch M6x16	2	
14	AP8221206	Sturzhelmhaken	1	
15	AP8114458	Schutzhelm-Befestigungskabel	1	
16	AP8168707	Cover saddle	1	

Einheit	RAHMEN
Code	28.13
Beschreibung	Heckaufbau I
Inspektion	1



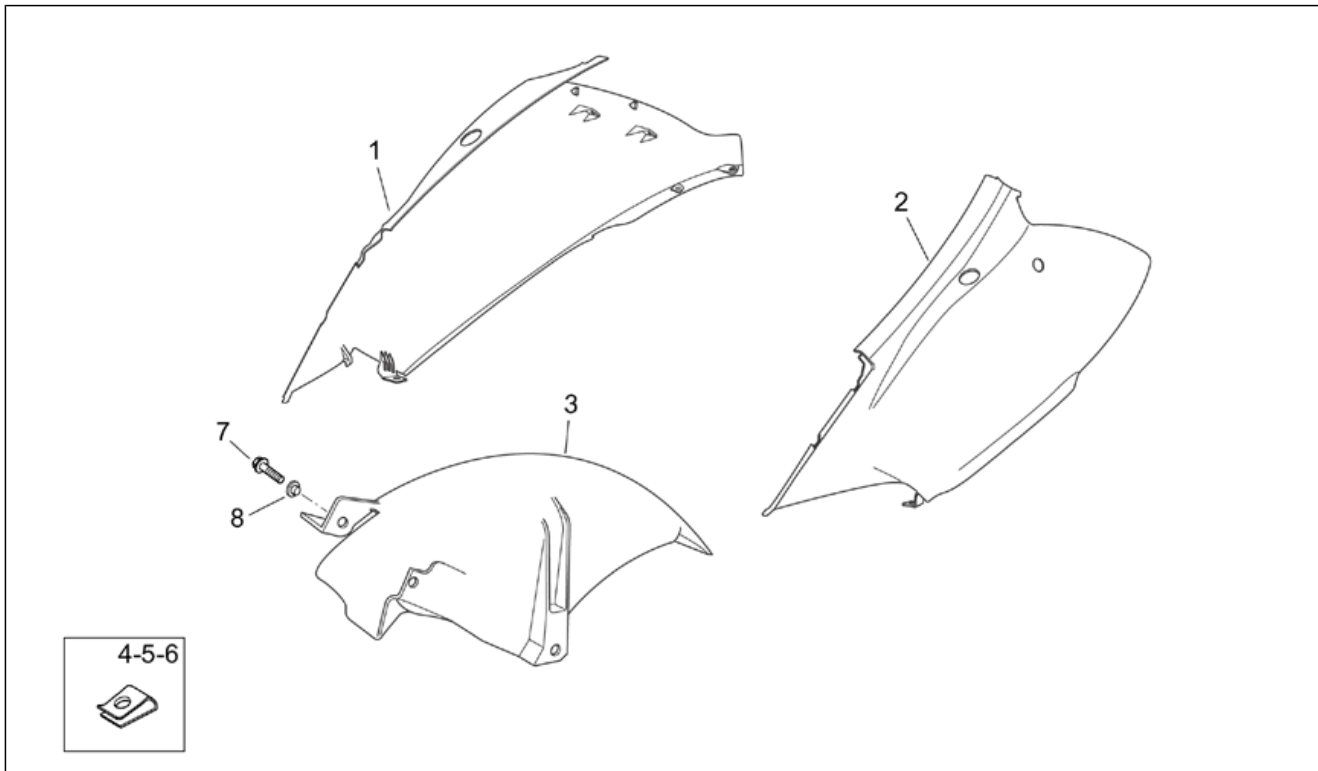
Pos.	Code	Beschreibung	Menge	Varianten
1	AP8158385	Heckteil r., rot	1	Baujahr: 2003[3] Fahrzeugfarbe: Rot Tulip 2003[red] Land: California[CF], A, B, CH, D, DK, F, I, NL[EU], Japan[JJ], Großbritannien[UK]
1	AP8168520	Heckteil r., blau	1	Baujahr: 2003[3], 2004[4] Fahrzeugfarbe: Astralblau 2003-2004[blue] Land: A, B, CH, D, DK, F, I, NL[EU], Japan[JJ], Großbritannien[UK]
1	AP8168531	Heckteil r., grau	1	Baujahr: 2003[3] Fahrzeugfarbe: Grau Honey 2003[grey] Land: California[CF], Kanada[CN], A, B, CH, D, DK, F, I, NL[EU], Japan[JJ], Großbritannien[UK]
1	AP8168542	Heckteil r., grün	1	Baujahr: 2003[3] Fahrzeugfarbe: Grün Musk 2003[green] Land: Kanada[CN], A, B, CH, D, DK, F, I, NL[EU], Japan[JJ], Großbritannien[UK]
1	AP8168641	Heckteil r., rot	1	Baujahr: 2003[3] Fahrzeugfarbe: Rot Tulip 2003[red] Land: Mexiko[ME], Spanien[SP]
1	AP8168643	Heckteil r., blau	1	Baujahr: 2003[3] Fahrzeugfarbe: Astralblau 2003-2004[blue] Land: Mexiko[ME], Spanien[SP]
1	AP8168645	Heckteil r., grau	1	Baujahr: 2003[3] Fahrzeugfarbe: Grau Honey 2003[grey] Land: Mexiko[ME], Spanien[SP]
1	AP8168647	Heckteil r., grün	1	Baujahr: 2003[3] Fahrzeugfarbe: Grün Musk 2003[green] Land: Mexiko[ME], Spanien[SP]
1	AP8168722	Heckteil r., grau	1	Baujahr: 2003[3], 2004[4] Fahrzeugfarbe: Bleigrau 2003-2004[lead] Land: A, B, CH, D, DK, F, I, NL[EU], Japan[JJ], Großbritannien[UK]
1	AP8168724	Heckteil r., grau	1	Baujahr: 2003[3] Fahrzeugfarbe: Bleigrau 2003-2004[lead]

Einheit	RAHMEN
Code	28.13
Beschreibung	Heckaufbau I
Inspektion	1



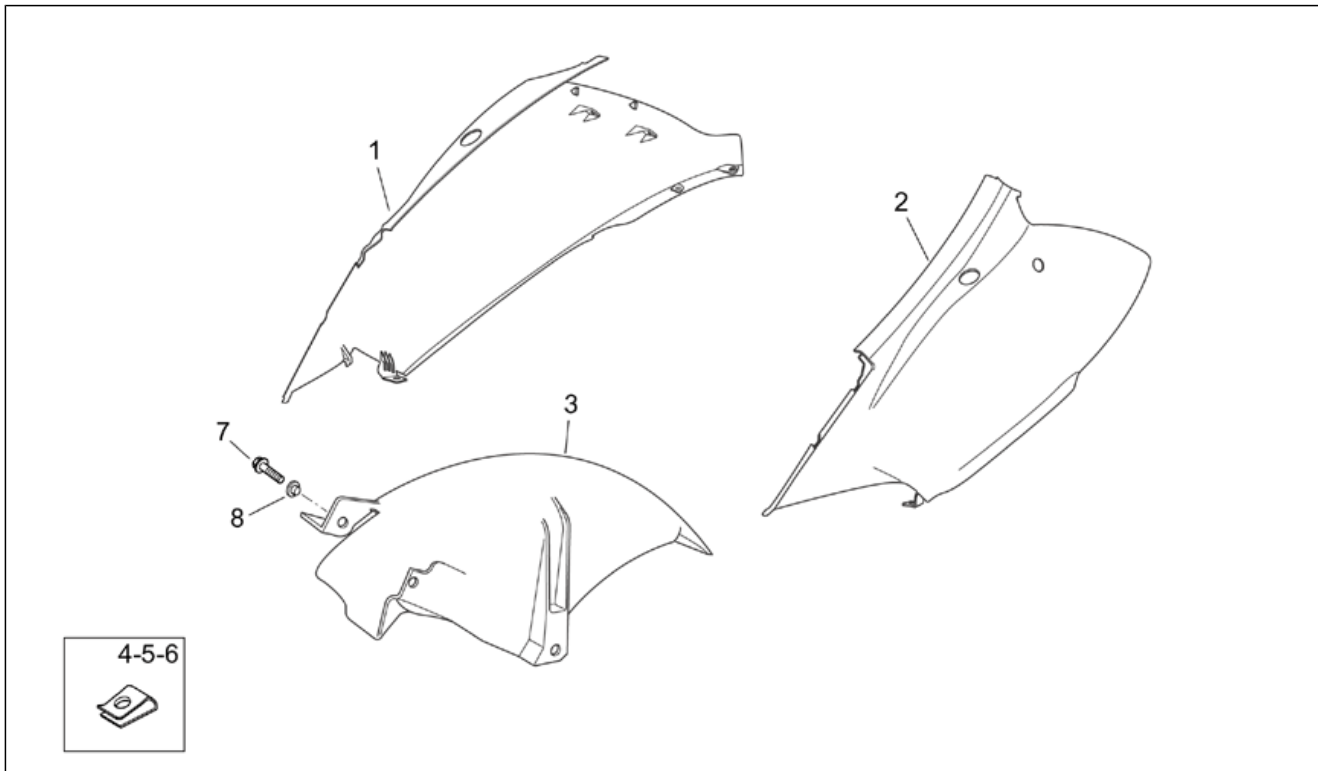
Pos.	Code	Beschreibung	Menge	Varianten
				Land:Mexiko[ME], Spanien[SP]
1	AP8178375	Heckteil r., grau	1	Baujahr: 2004[4] Fahrzeugfarbe: Grau Magnet 2004[magnet] Land: A, B, CH, D, DK, F, I, NL[EU], Japan[JJ], Großbritannien[UK]
1	AP8178377	Heckteil r., grau	1	Baujahr: 2004[4] Fahrzeugfarbe: Grau Magnet 2004[magnet] Land: Mexiko[ME], Spanien[SP]
1	AP8178384	Heckteil r., blau	1	Baujahr: 2004[4] Fahrzeugfarbe: Hellblau Coast 2004 (t.B. 14360)[coast] Land: A, B, CH, D, DK, F, I, NL[EU], Japan[JJ], Großbritannien[UK]
1	AP8178386	Heckteil r., blau	1	Baujahr: 2004[4] Fahrzeugfarbe: Hellblau Coast 2004 (t.B. 14360)[coast] Land: Mexiko[ME], Spanien[SP]
1	AP8179047	Heckteil r., grau	1	Baujahr: 2005[5] Fahrzeugfarbe: Grau Peak 2005[g.peak]
1	AP8179050	Heckteil r., blau	1	Baujahr: 2005[5] Fahrzeugfarbe: Blau Main 2005[b.main]
1	AP8179052	Heckteil r., grün	1	Baujahr: 2005[5] Fahrzeugfarbe: Grün Sideral 2005[g.side]
1	AP8179054	Heckteil r., weiß	1	Baujahr: 2005[5] Fahrzeugfarbe: Weiß Venice 2005[v.wh]
1	AP8179251	Heckteil r., blau	1	Baujahr: 2006[6] Fahrzeugfarbe: Hellblau Aviation 2006 (t.B. 15028)[c.av]
2	AP8158386	Heckteil l., rot	1	Baujahr: 2003[3] Fahrzeugfarbe: Rot Tulip 2003[red] Land: California[CF], A, B, CH, D, DK, F, I, NL[EU], Japan[JJ], Großbritannien[UK]
2	AP8168521	Heckteil l., blau	1	Baujahr: 2003[3], 2004[4] Fahrzeugfarbe: Astralblau 2003-2004[blue] Land: A, B, CH, D, DK, F, I, NL[EU], Japan[JJ], Großbritannien[UK]
2	AP8168532	Heckteil l., grau	1	Baujahr: 2003[3]

Einheit	RAHMEN
Code	28.13
Beschreibung	Heckaufbau I
Inspektion	1



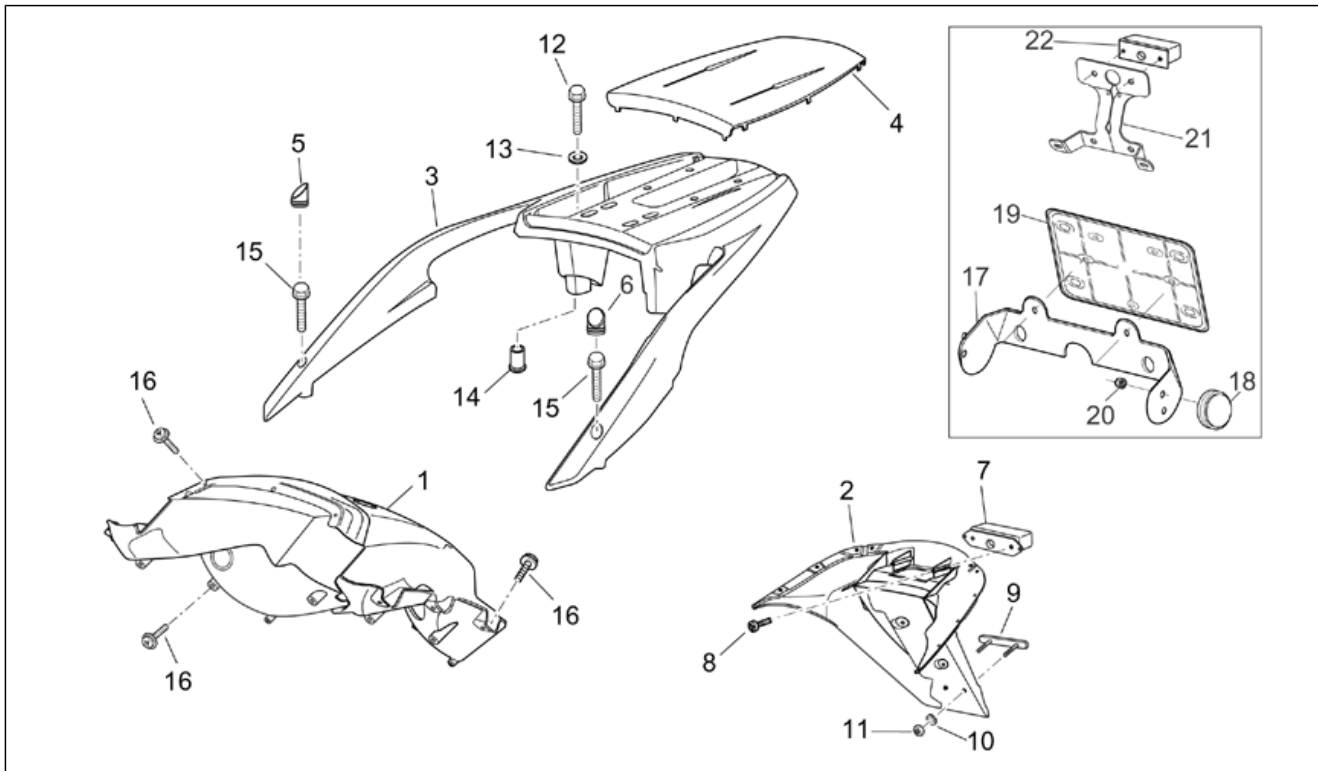
Pos.	Code	Beschreibung	Menge	Varianten
				Fahrzeugfarbe: Grau Honey 2003[grey] Land: California[CF], Kanada[CN], A, B, CH, D, DK, F, I, NL[EU], Japan[JJ], Großbritannien[UK]
2	AP8168543	Heckteil l., grün	1	Baujahr: 2003[3] Fahrzeugfarbe: Grün Musk 2003[green] Land: Kanada[CN], A, B, CH, D, DK, F, I, NL[EU], Japan[JJ], Großbritannien[UK]
2	AP8168642	Heckteil l., rot	1	Baujahr: 2003[3] Fahrzeugfarbe: Rot Tulip 2003[red] Land: Mexiko[ME], Spanien[SP]
2	AP8168644	Heckteil l., blau	1	Baujahr: 2003[3] Fahrzeugfarbe: Astralblau 2003-2004[blue] Land: Mexiko[ME], Spanien[SP]
2	AP8168646	Heckteil l., grau	1	Baujahr: 2003[3] Fahrzeugfarbe: Grau Honey 2003[grey] Land: Mexiko[ME], Spanien[SP]
2	AP8168648	Heckteil l., grün	1	Baujahr: 2003[3] Fahrzeugfarbe: Grün Musk 2003[green] Land: Mexiko[ME], Spanien[SP]
2	AP8168723	Heckteil l., grau	1	Baujahr: 2003[3], 2004[4] Fahrzeugfarbe: Bleigrau 2003-2004[lead] Land: A, B, CH, D, DK, F, I, NL[EU], Japan[JJ], Großbritannien[UK]
2	AP8168725	Heckteil l., grau	1	Baujahr: 2003[3] Fahrzeugfarbe: Bleigrau 2003-2004[lead] Land: Mexiko[ME], Spanien[SP]
2	AP8178376	Heckteil l., grau	1	Baujahr: 2004[4] Fahrzeugfarbe: Grau Magnet 2004[magnet] Land: A, B, CH, D, DK, F, I, NL[EU], Japan[JJ], Großbritannien[UK]
2	AP8178378	Heckteil l., grau	1	Baujahr: 2004[4] Fahrzeugfarbe: Grau Magnet 2004[magnet] Land: Mexiko[ME], Spanien[SP]
2	AP8178385	Heckteil l., blau	1	Baujahr: 2004[4]

Einheit	RAHMEN
Code	28.13
Beschreibung	Heckaufbau I
Inspektion	1



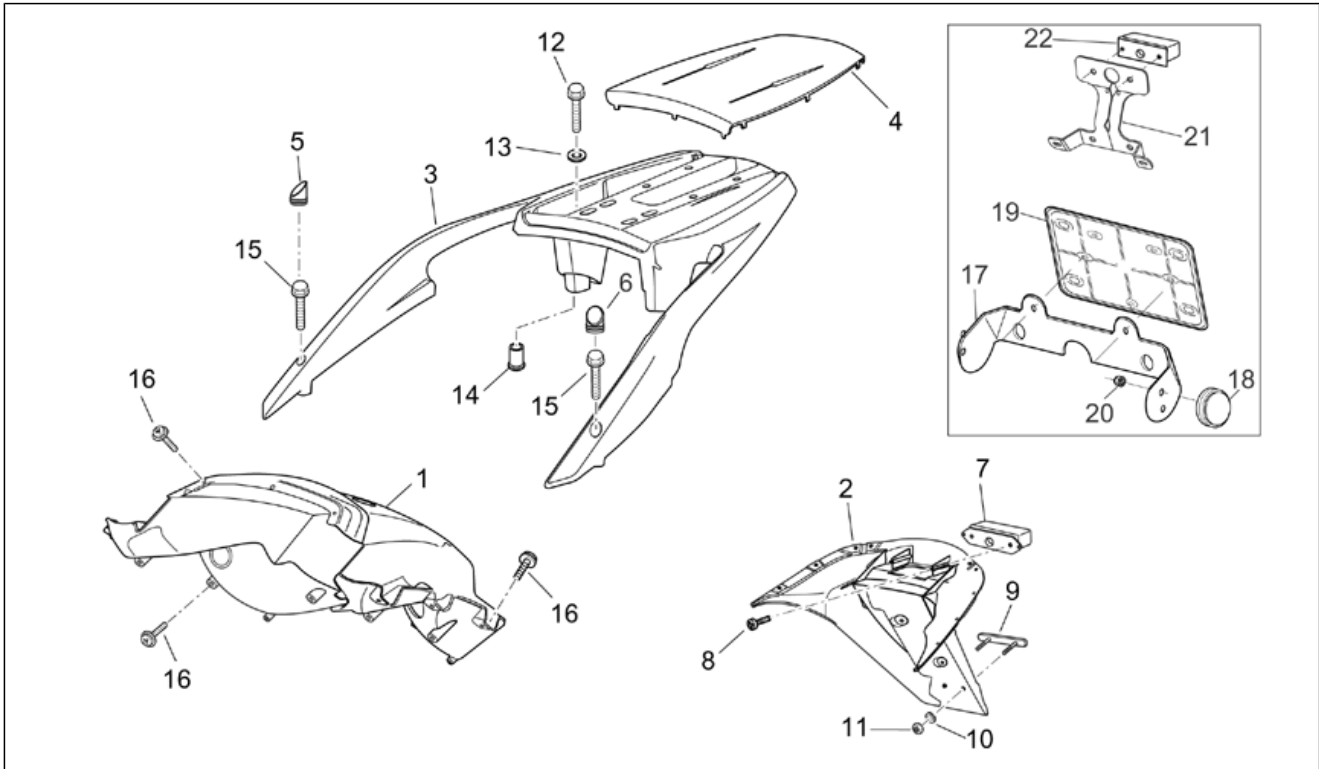
Pos.	Code	Beschreibung	Menge	Varianten
				Fahrzeugfarbe: Hellblau Coast 2004 (t.B. 14360)[coast] Land: A, B, CH, D, DK, F, I, NL[EU], Japan[JJ], Großbritannien[UK]
2	AP8178387	Heckteil l., blau	1	Baujahr: 2004[4] Fahrzeugfarbe: Hellblau Coast 2004 (t.B. 14360)[coast] Land: Mexiko[ME], Spanien[SP]
2	AP8179048	Heckteil l., grau	1	Baujahr: 2005[5] Fahrzeugfarbe: Grau Peak 2005[g.peak]
2	AP8179051	Heckteil l., blau	1	Baujahr: 2005[5] Fahrzeugfarbe: Blau Main 2005[b.main]
2	AP8179053	Heckteil l., grün	1	Baujahr: 2005[5] Fahrzeugfarbe: Grün Sideral 2005[g.side]
2	AP8179055	Heckteil l., s.weiß	1	Baujahr: 2005[5] Fahrzeugfarbe: Weiß Venice 2005[v.wh]
2	AP8179252	Heckteil l., blau	1	Baujahr: 2006[6] Fahrzeugfarbe: Hellblau Aviation 2006 (t.B. 15028)[c.av]
3	AP8156023	H. Schutzblech, schwarz	1	
4	AP8102376	Klammer M6	1	
5	AP8102375	Klammer M5	1	
6	AP8201763	Clip f. Blechschr. D5,5*	1	
7	AP8152281	TE Schr. m. Flansch M6x30	1	
8	AP8121795	T-Buchse	1	

Einheit	RAHMEN
Code	28.14
Beschreibung	Heckaufbau II
Inspektion	1



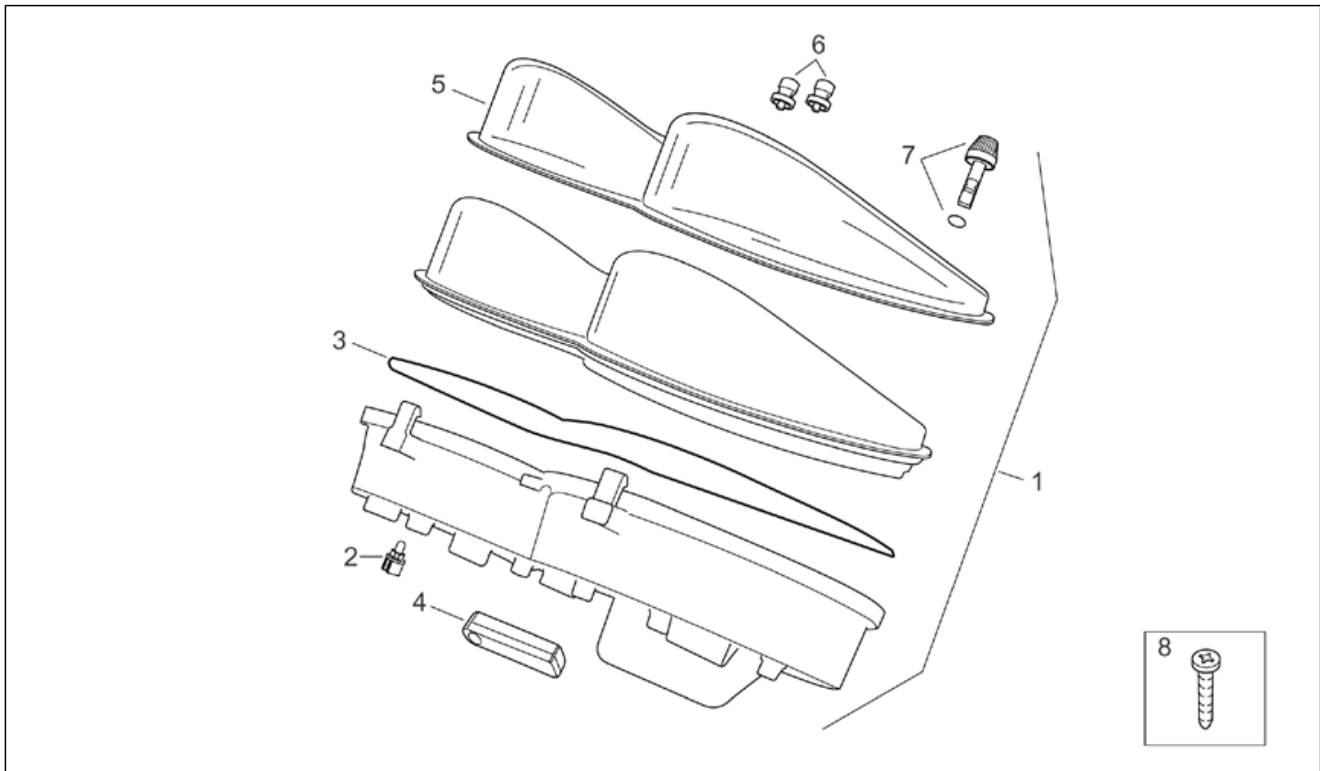
Pos.	Code	Beschreibung	Menge	Varianten
1	AP8158387	Rear fairing, bronze	1	
1	AP8179001	Rückhaube, grau	1	
2	AP8126961	Kennzeichenplatte, grau	1	
3	AP8158388	Gr. Soziushaltegriff, grau	1	
4	AP8158389	Objektr.deck.rot	1	Baujahr: 2003[3] Fahrzeugfarbe: Rot Tulip 2003[red]
4	AP8168522	Objektr.deck.blau	1	Baujahr: 2003[3], 2004[4] Fahrzeugfarbe: Astralblau 2003-2004[blue]
4	AP8168533	Objektr.deck.grau	1	Baujahr: 2003[3] Fahrzeugfarbe: Grau Honey 2003[grey]
4	AP8168544	Objektr.deck.grün	1	Baujahr: 2003[3] Fahrzeugfarbe: Grün Musk 2003[green]
4	AP8168726	Objektr.deck.grau	1	Baujahr: 2003[3], 2004[4] Fahrzeugfarbe: Bleigrau 2003-2004[lead]
4	AP8178379	Objektr.deck.grau	1	Baujahr: 2004[4] Fahrzeugfarbe: Grau Magnet 2004[magnet]
4	AP8178388	Objektr.deck.blau	1	Baujahr: 2004[4] Fahrzeugfarbe: Hellblau Coast 2004 (t.B. 14360)[coast]
4	AP8179002	Objektr.deck.grau	1	Baujahr: 2005[5], 2006[6]
5	AP8168046	Verschlusschraube rechts	1	
6	AP8168047	Verschlusschraube links	1	
7	AP8127261	Kennzeichenleuchte	1	Land: A, B, CH, D, DK, F, I, NL[EU], Japan[JJ], Mexiko[ME], Spanien[SP], Großbritannien[UK]
8	AP8150413	Gew.schr. 3,9x14	2	
9	AP8124718	Rückstrahler Rücklicht, rot	1	
10	AP8150159	Ausgleichscheibe 4,3x16*	2	
11	AP8150204	Mutter M4	2	
12	AP8152293	TE Schr. m. Flansch	2	
13	AP8150018	Ausgleichscheibe	2	
14	AP8121635	Buchse	2	

Einheit	RAHMEN
Code	28.14
Beschreibung	Heckaufbau II
Inspektion	1



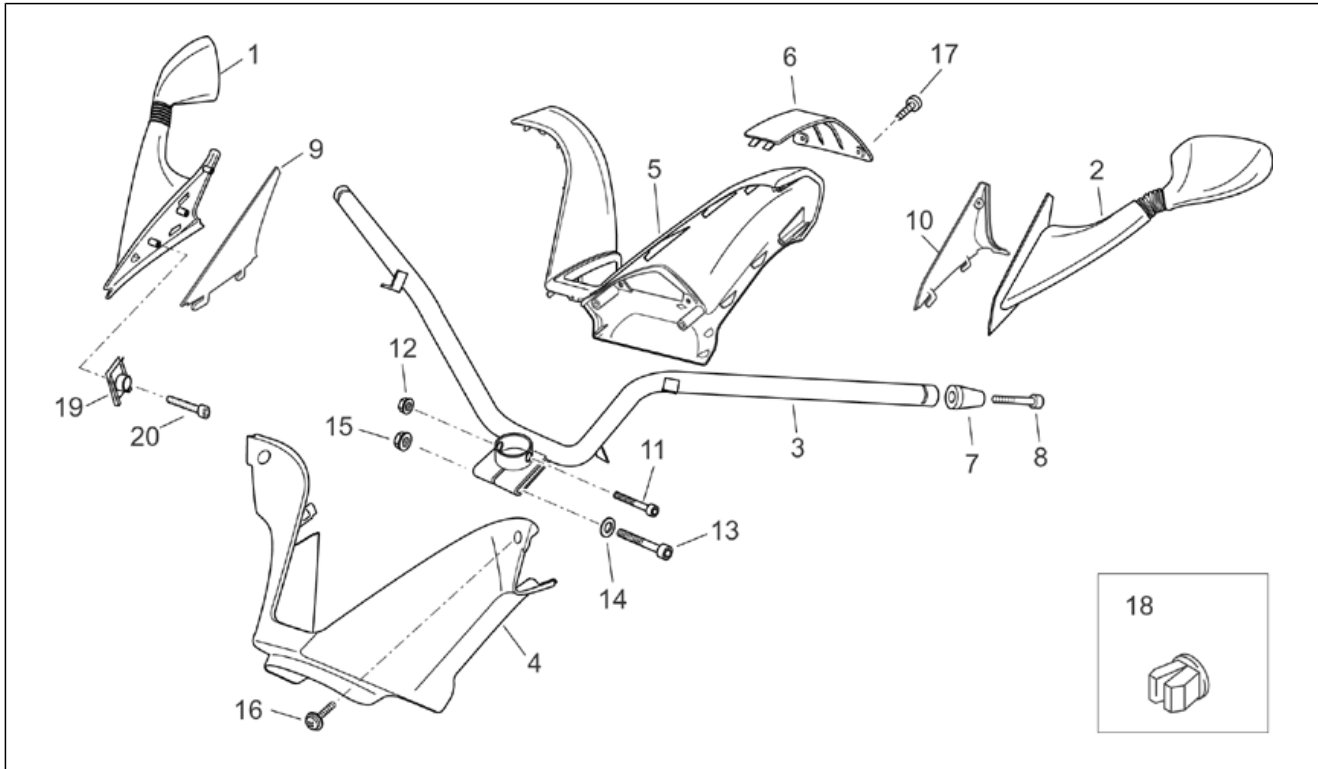
Pos.	Code	Beschreibung	Menge	Varianten
15	AP8152283	TE Schr. m. Flansch	2	
16	AP8152298	TBEI Schraube m.Flansch M5x16	6	
17	AP8258253	H.rückstrahler Support	1	Land:California[CF], Kanada[CN]
18	AP8224164	Rückstrahler Rücklicht, rot	2	Land:California[CF], Kanada[CN]
19	AP8149034	Kennzeichenhalter	1	Land:California[CF], Kanada[CN]
20	AP8152306	Selbstsperrende Mutter M5	1	Land:California[CF], Kanada[CN]
21	AP8258253	H.rückstrahler Support	1	Land:California[CF], Kanada[CN]
22	AP8212702	Kennzeichenleuchte	1	Land:California[CF], Kanada[CN]

Einheit	RAHMEN
Code	28.15
Beschreibung	Instrumententafel
Inspektion	1



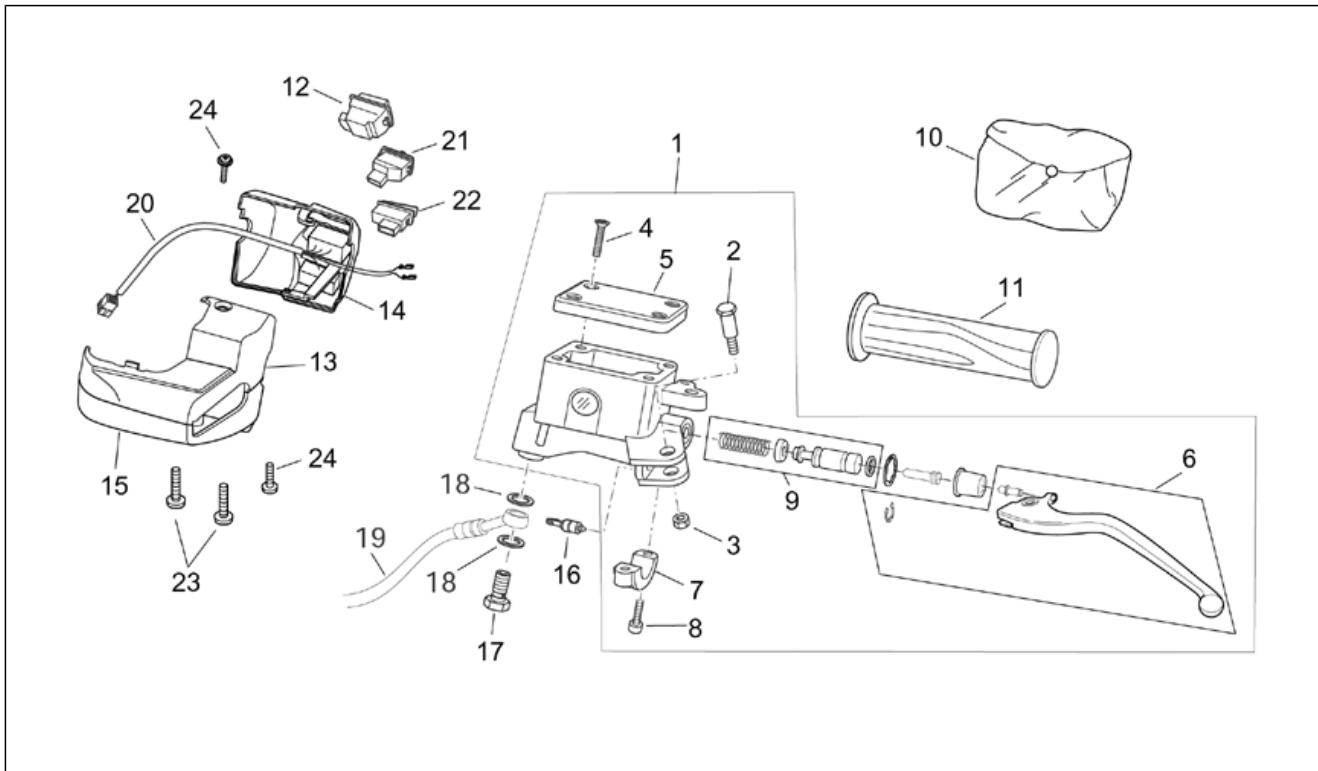
Pos.	Code	Beschreibung	Menge	Varianten
1	AP8127262	Instrum.tafel kplt.	1	Land:Kanada[CN], A, B, CH, D, DK, F, I, NL[EU], Japan[JJ], Mexiko[ME], Spanien[SP]
1	AP8127479	Instrum.tafel kplt.	1	Land:California[CF], Großbritannien[UK]
2	AP8212407	Lampenhalter kplt. 12V-1,2W	12	
3	AP8220551	O-Ring	1	
4	AP8212406	Digital-Uhr	1	
5	AP8127453	Instrumentenblenden schutz	1	
6	AP8144595	Uhr Gummi	2	
7	AP8144596	Nullstellknopf	1	
8	AP8150413	Gew.schr. 3,9x14	5	

Einheit	RAHMEN
Code	28.16
Beschreibung	Lenkstange
Inspektion	1



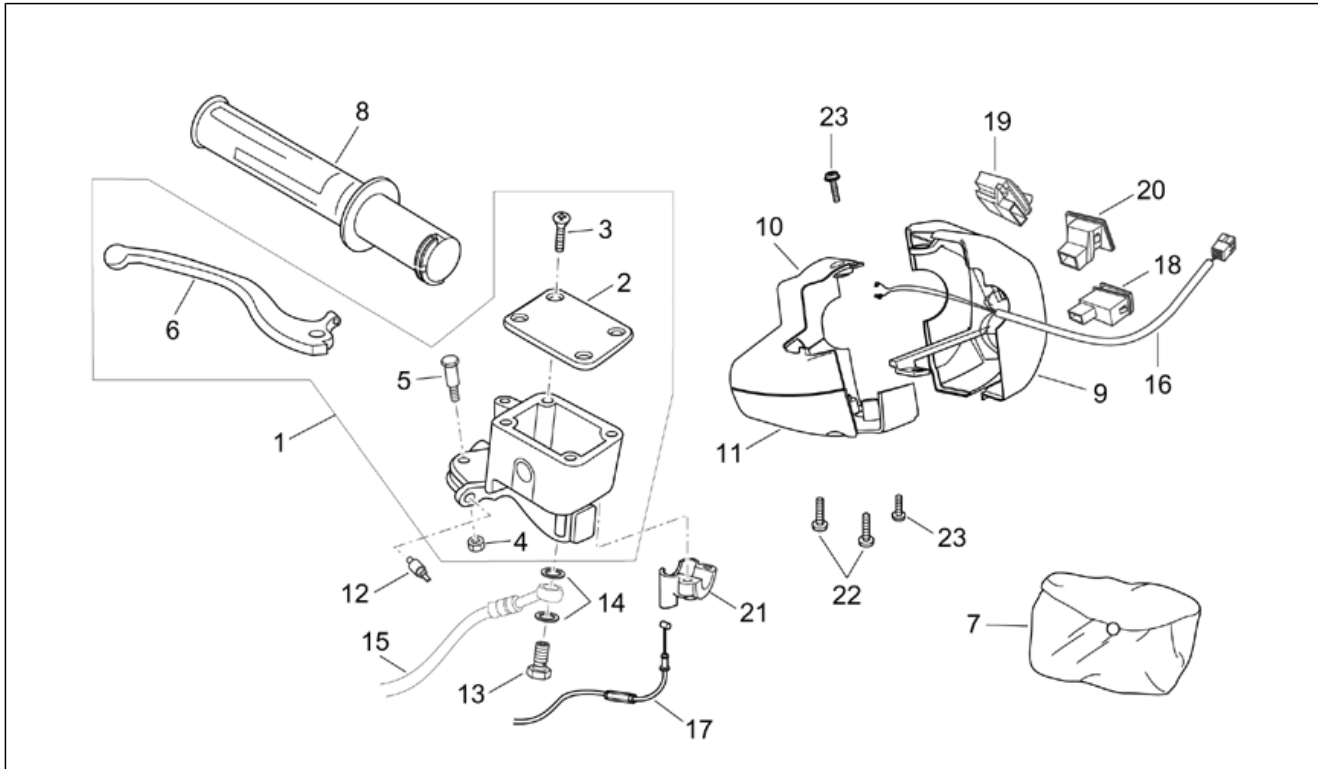
Pos.	Code	Beschreibung	Menge	Varianten
1	AP8104746	Rückspiegel rechts	1	
2	AP8104747	Rückspiegel links	1	
3	AP8118624	Lenkstange	1	
4	AP8158368	Untere Lenkstangenabdeckung	1	
5	AP8158369	Upper handlebar cover, bronze	1	Baujahr:2003[3], 2004[4]
5	AP8178994	Upper handlebar cover, grau	1	Baujahr:2005[5], 2006[6]
6	AP8163119	Deckel	1	Baujahr:2003[3], 2004[4] Land:California[CF], Kanada[CN], A, B, CH, D, DK, F, I, NL[EU], Japan[JJ], Großbritannien[UK]
6	AP8163238	Deckel, grau	1	Land:Mexiko[ME], Spanien[SP]
6	AP8178995	Deckel	1	Baujahr:2005[5], 2006[6]
7	AP8202188	Lenkstangen-Schwingschutz	2	
8	AP8150285	TCEI Schraube M6x35	2	
9	AP8158776	Hornverschluss r	1	
10	AP8158967	Hornverschluss l.	1	
11	AP8150277	TCEI Schraube M8x50	1	
12	AP8152300	Selbstsperrende Mutter M8	1	
13	AP8150088	TCEI Schraube M10x70	1	
14	AP8150020	Ausgleichscheibe 10,5x21x2*	1	
15	AP8152301	Selbstsperrende Mutter	1	
16	AP8150413	Gew.schr. 3,9x14	9	
17	AP8150493	TBEI Schraube M4x16	2	
18	AP8102671	Kunststoffniet	2	
19	AP8102376	Klammer M6	1	
20	AP8150220	TCEI Schraube M6x30	1	

Einheit	RAHMEN
Code	28.17
Beschreibung	Schaltungen links
Inspektion	1



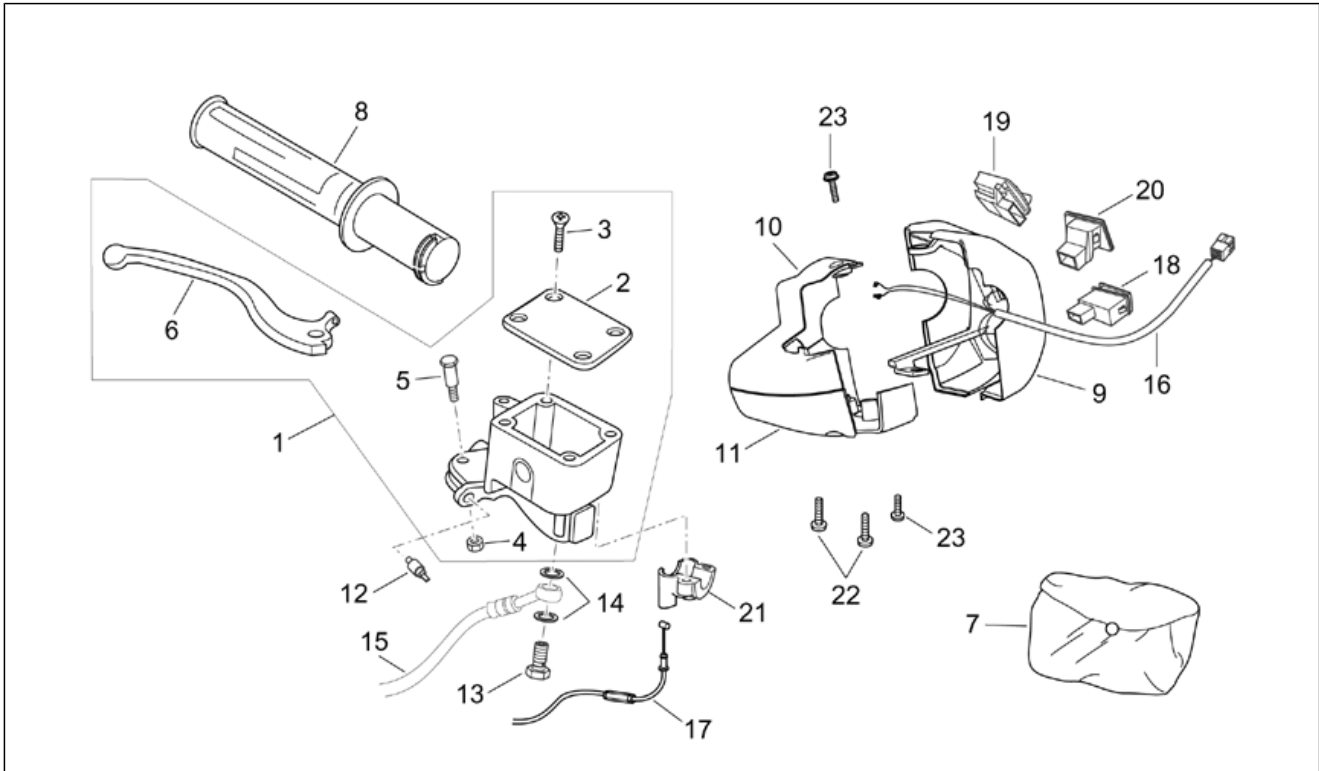
Pos.	Code	Beschreibung	Menge	Varianten
1	AP8133558	Hinterradbremspumpe	1	Technische Daten:Marke Grimeca[gr]
1	AP8133733	Hinterradbremspumpe	1	Technische Daten:Marke HT[ht]
2	AP8125757	Schraube Hebel	1	Technische Daten:Marke Grimeca[gr]
2	AP8213584	Bremshebelbolzen	1	Technische Daten:Marke HT[ht]
3	AP8213298	Mutter	1	Technische Daten:Marke Grimeca[gr]
3	AP8213585	Mutter	1	Technische Daten:Marke HT[ht]
4	AP8113859	Schraube Pumpendeckel	4	Technische Daten:Marke Grimeca[gr]
4	AP8133807	Schraube Pumpendeckel	4	Technische Daten:Marke HT[ht]
5	858492	Pumpendeckel	1	Technische Daten:Marke HT[ht]
5	AP8113860	Pumpendeckel	1	Technische Daten:Marke Grimeca[gr]
6	AP8118641	Bremshebel	1	Technische Daten:Marke Grimeca[gr]
6	AP8133809	Bremshebel	1	Technische Daten:Marke HT[ht]
7	AP8113637	Bremshebel-Bügelbolzen	1	Technische Daten:Marke Grimeca[gr]
7	AP8213586	Bremshebel-Bügelbolzen	1	Technische Daten:Marke HT[ht]
8	AP8213299	Kappenschraube	2	Technische Daten:Marke Grimeca[gr]
8	AP8213582	Kappenschraube	2	Technische Daten:Marke HT[ht]
9	AP8113861	Kolben kpl.	1	Technische Daten:Marke Grimeca[gr]
10	AP8113862	Bausatz Pumpenüberholung	1	Technische Daten:Marke Grimeca[gr]
10	AP8133810	Bausatz Pumpenüberholung	1	Technische Daten:Marke HT[ht]
11	AP8118656	Handgriffe paar	1	
12	AP8124622	Lichtschalter	1	
13	AP8158933	LH upper shell	1	
14	AP8158898	Sitz el. Steuer. Is schw.	1	
15	AP8158931	Untere Schale	1	
16	AP8127305	Knopf stop	1	
17	AP8113003	Fixierschraube Ölschlauch	1	
18	AP8113004	Ausgleichscheibe 10x14x1,6*	2	
19	AP8133533	Hinterradbremseleitung	1	

Einheit	RAHMEN
Code	28.18
Beschreibung	Schaltungen rechts
Inspektion	1



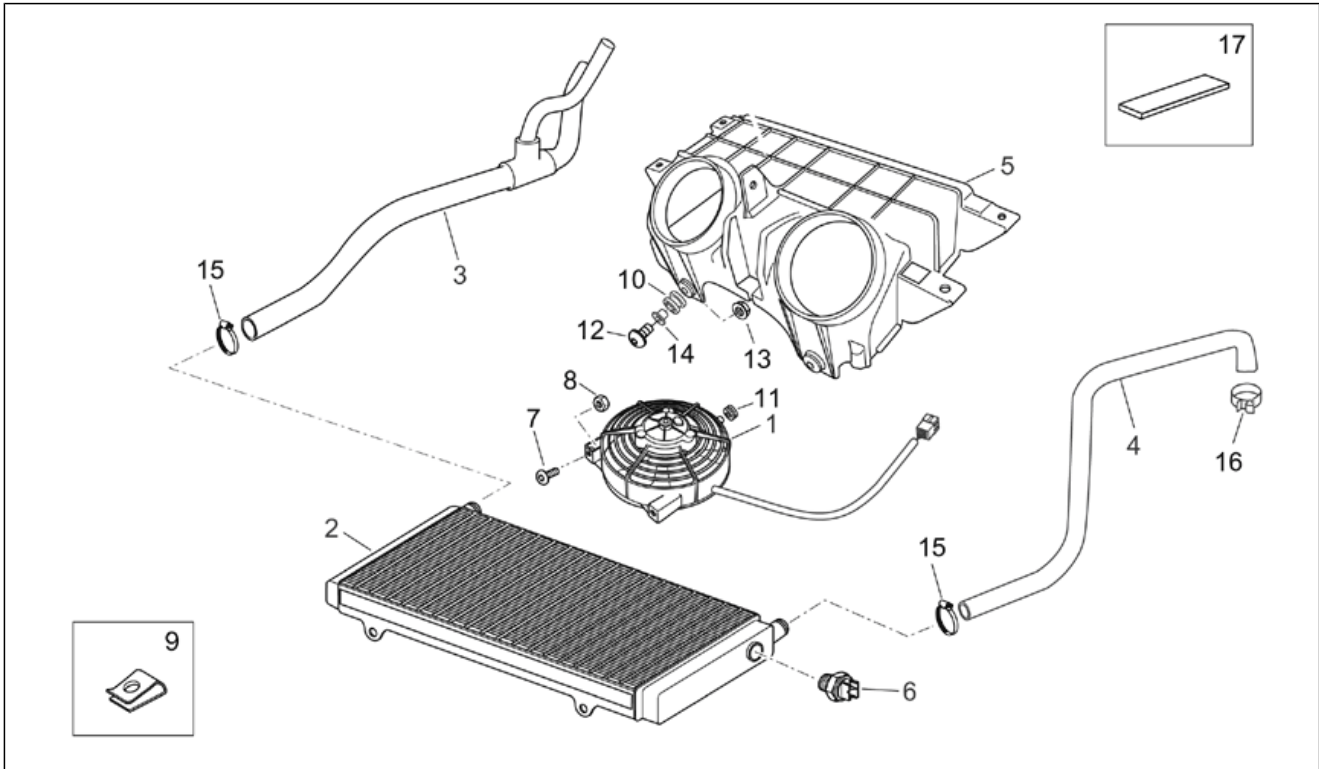
Pos.	Code	Beschreibung	Menge	Varianten
1	AP8133582	Vorderradbrenspumpe	1	Technische Daten:Marke Grimeca[gr]
1	AP8133734	Vorderradbrenspumpe	1	Technische Daten:Marke HT[ht]
2	AP8113863	Pumpendeckel	1	Technische Daten:Marke Grimeca[gr]
2	AP8133808	Pumpendeckel	1	Technische Daten:Marke HT[ht]
3	AP8113859	Schraube Pumpendeckel	4	Technische Daten:Marke Grimeca[gr]
3	AP8133807	Schraube Pumpendeckel	4	Technische Daten:Marke HT[ht]
4	AP8213298	Mutter	1	Technische Daten:Marke Grimeca[gr]
4	AP8213585	Mutter	1	Technische Daten:Marke HT[ht]
5	AP8125757	Schraube Hebel	1	Technische Daten:Marke Grimeca[gr]
5	AP8213584	Bremshebelbolzen	1	Technische Daten:Marke HT[ht]
6	AP8118641	Bremshebel	1	Technische Daten:Marke Grimeca[gr]
6	AP8133811	Bremshebel	1	Technische Daten:Marke HT[ht]
7	AP8113864	Bausatz Pumpenüberholung	1	Technische Daten:Marke Grimeca[gr]
7	AP8133812	Bausatz Pumpenüberholung	1	Technische Daten:Marke HT[ht]
8	AP8118656	Handgriffe paar	1	
9	AP8158897	Sitz el. Steuer. rs schw.	1	
10	AP8158932	RH upper shell	1	
11	AP8158930	Untere Schale	1	
12	AP8127305	Knopf stop	1	
13	AP8113003	Fixierschraube Ölschlauch	1	
14	AP8113004	Ausgleichscheibe 10x14x1,6*	2	
15	AP8133526	Vorderradbrennsleitung	1	
16	AP8127393	Lichtschalterkabel rechts	1	
17	AP8114449	Gaszugkabel	2	
18	AP8124208	Startknopf	1	
19	AP8224447	Motor Stop-Start Vorr.	1	
20	AP8104546	Deckel	1	
21	AP8118582	Sitz Gassteuerung	1	

Einheit	RAHMEN
Code	28.18
Beschreibung	Schaltungen rechts
Inspektion	1



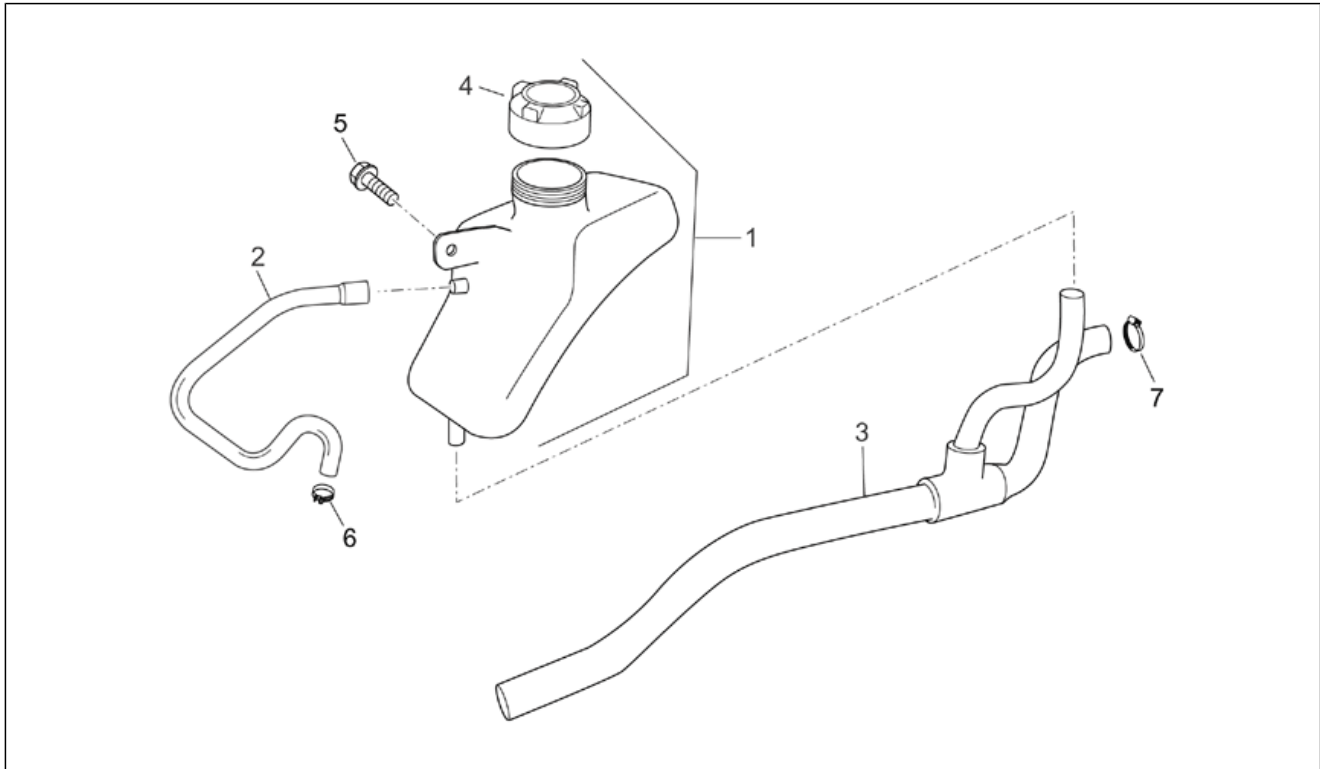
Pos.	Code	Beschreibung	Menge	Varianten
22	AP8152270	TBEI Schraube M5x25	2	
23	AP8152268	TBEI Spez.schr. M5x16	2	

Einheit	RAHMEN
Code	28.19
Beschreibung	Kühler
Inspektion	1



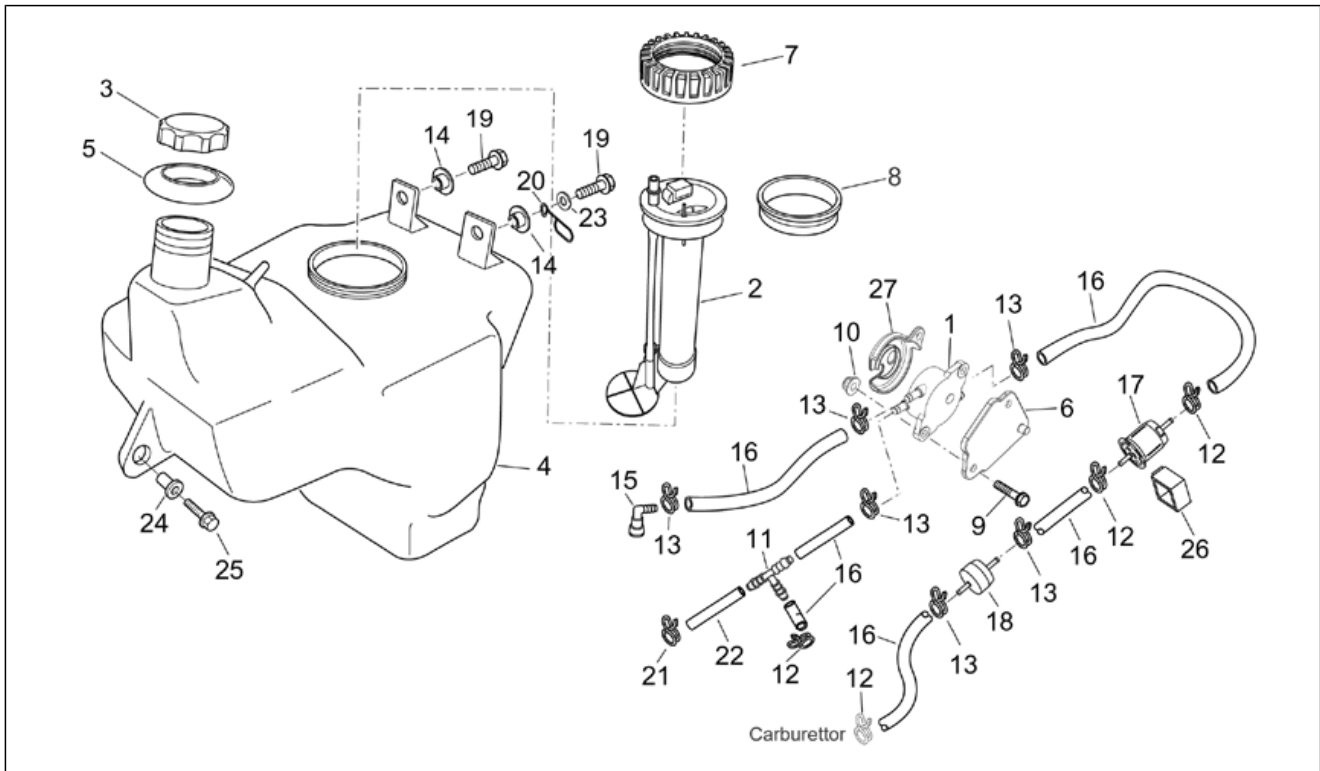
Pos.	Code	Beschreibung	Menge	Varianten
1	AP8127241	Ventilator komplett	1	
2	AP8104400	Kühler	1	
3	AP8144498	Cooler-pump pipe	1	
4	AP8144497	Zylinderkopf-Kühlerschlauch	1	
5	AP8134811	Kühlerbefestigung	1	
6	AP8127441	Thermoschalter	1	
7	AP8152246	TBEI Schraube m.Flansch M6x16	2	
8	AP8150026	Mutter M6	2	
9	AP8102376	Klammer M6	1	
10	AP8120030	Gummi	4	
11	AP8112600	Gummi	1	
12	AP8152137	TBEI Schraube M6x20	4	
13	AP8152299	Selbstsperrende Mutter M6	4	
14	AP8221023	T-Buchse	4	
15	AP8101573	Schelle D16-24x8*	2	
16	AP8120536	Schlauchschele D28x8,6*	1	
17	AP8117033	Klebeschwamm	1	

Einheit	RAHMEN
Code	28.20
Beschreibung	Ausdehngefäß
Inspektion	1



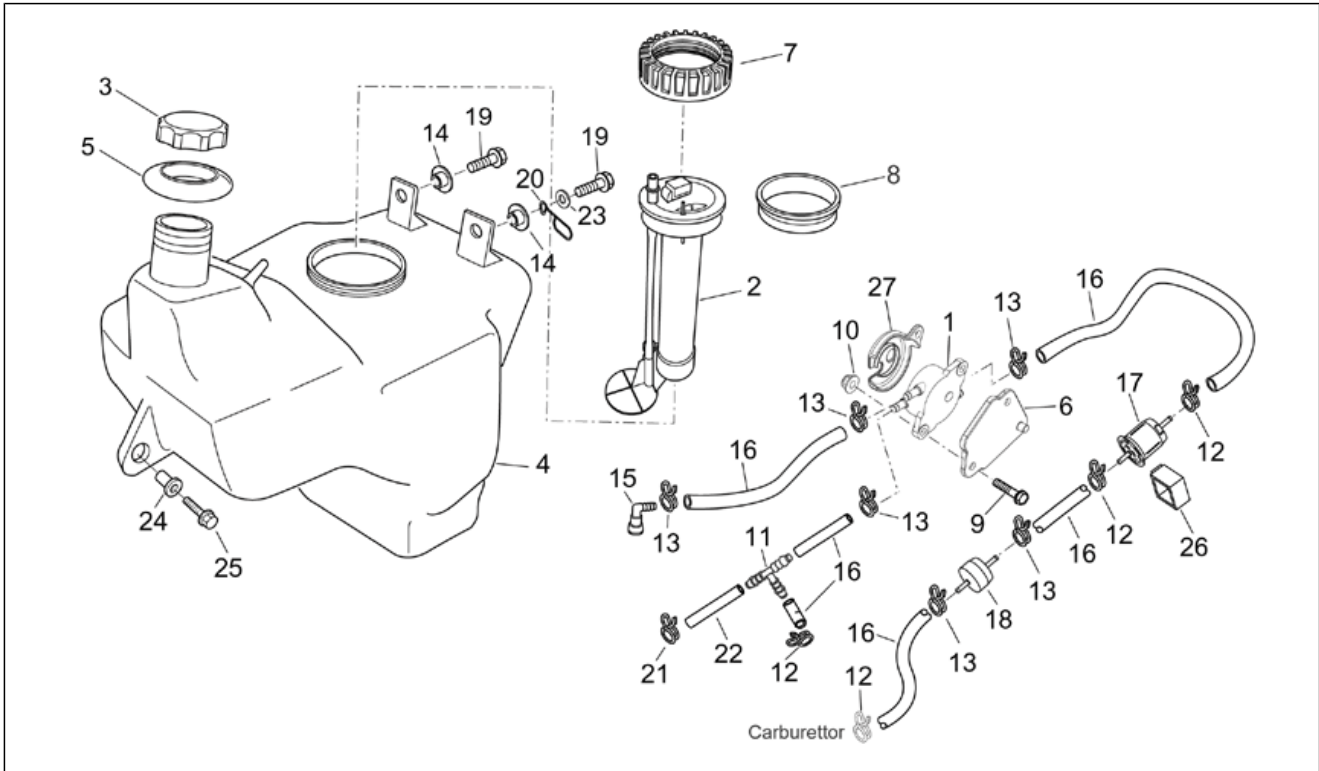
Pos.	Code	Beschreibung	Menge	Varianten
1	AP8158354	Ausdehngefäß	1	
2	AP8134812	Entlüftungsschlauch Kühler	1	
3	AP8144498	Cooler-pump pipe	1	
4	AP8570122	Ausdehnsg. Schraube	1	
5	AP8152329	Kreuz.schl.flnschchr. M5x20	2	
6	AP8120446	Schlauchschelle, grün D11x6,6x1	1	
7	AP8101573	Schelle D16-24x8*	1	

Einheit	RAHMEN
Code	28.21
Beschreibung	Kraftstofftank
Inspektion	1



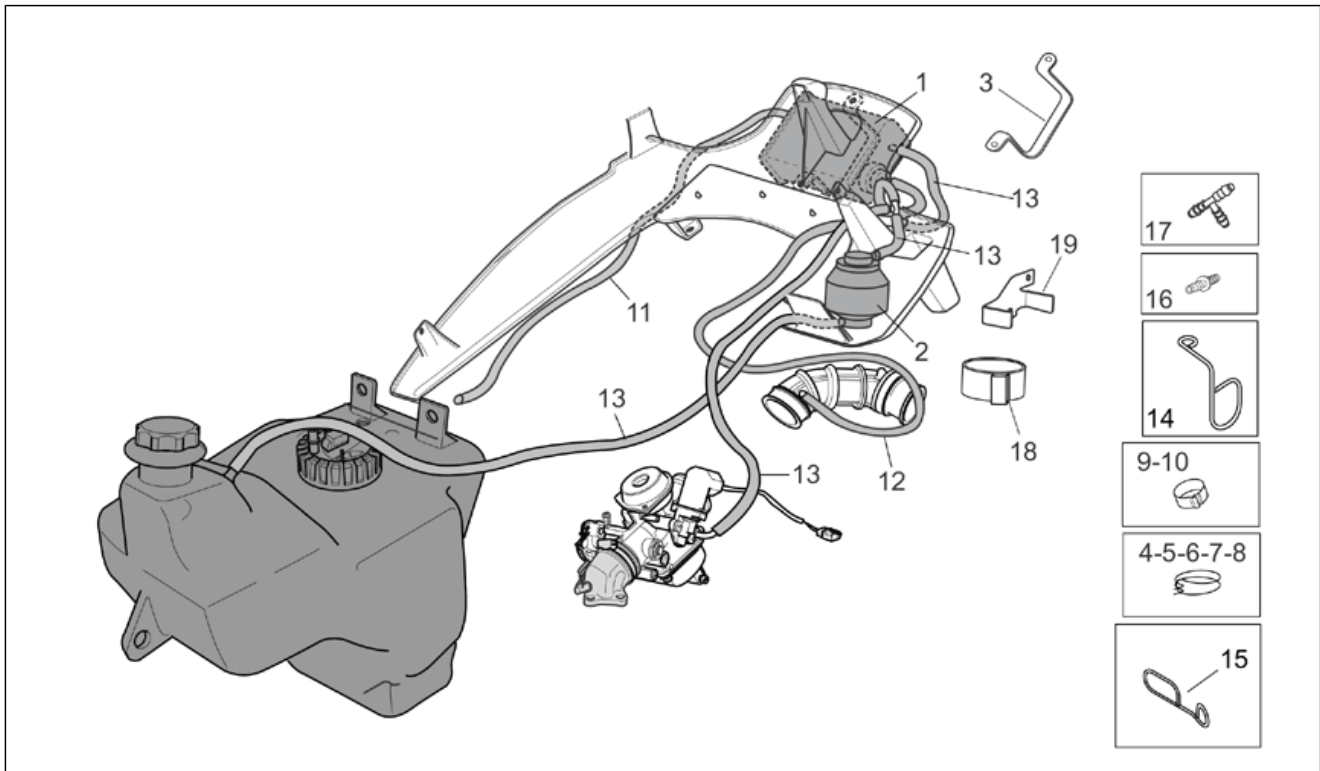
Pos.	Code	Beschreibung	Menge	Varianten
1	AP8176041	Kraftstoffpumpe	1	
2	AP8158358	Kraftstoffmeßsonde	1	
3	AP8201757	Tankverschlußschraube	1	
4	AP8158357	Kraftstofftank	1	Land:A, B, CH, D, DK, F, I, NL[EU], Japan[JJ], Mexiko[ME], Spanien[SP], Großbritannien[UK]
4	AP8168883	Kraftstofftank	1	Land:California[CF], Kanada[CN]
5	AP8102605	Gasket ring	1	
6	AP8134886	Halter Kraftstoffpumpe	1	
7	AP8158359	Nutmutter	1	
8	AP8144422	Dichtung	1	
9	AP8152280	TE Schr. m. Flansch M6x25	2	
10	AP8152299	Selbstsperrende Mutter M6	2	
11	AP8144303	3-Wegeanschluß	1	
12	AP8101595	Schelle D10,1	4	
13	AP8102378	Schelle D11,3	6	
14	AP8221145	T-Buchse *	2	
15	AP8121614	Connecting	1	
16	AP8120952	Kraftstoffleitung 5,5x10	6	
17	AP8104406	Kraftstofffilter	1	
18	AP8104594	Rückstauventil	1	
19	AP8152273	Flanschschraube M5x15	2	
20	AP8202159	Kabelführungs	2	
21	AP8120179	Schelle D8	1	
22	AP8220263	Entlüftungsschlauch Kühler 4x8	1	
23	AP8150013	Ausgleichscheibe 5,5x15x1,6*	1	
24	AP8121728	T-Buchse	1	
25	AP8152279	TE Schr. m. Flansch M6x20	1	
26	AP8220546	Auflagegummi Relais	1	

Einheit	RAHMEN
Code	28.21
Beschreibung	Kraftstofftank
Inspektion	1



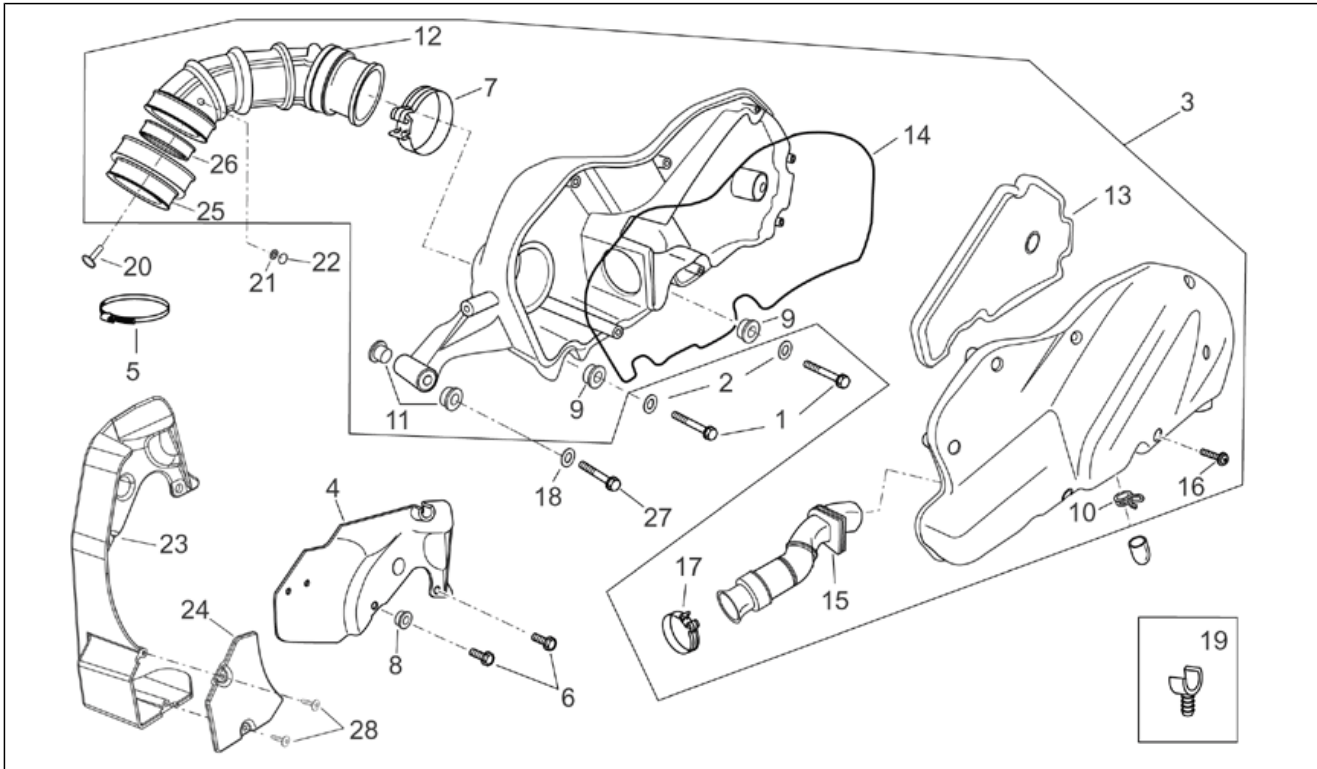
Pos.	Code	Beschreibung	Menge	Varianten
27	AP8178823	Kraftstoffpumpenschutz	1	

Einheit	RAHMEN
Code	28.22
Beschreibung	Benzindampfprückf.-Anlage
Inspektion	1



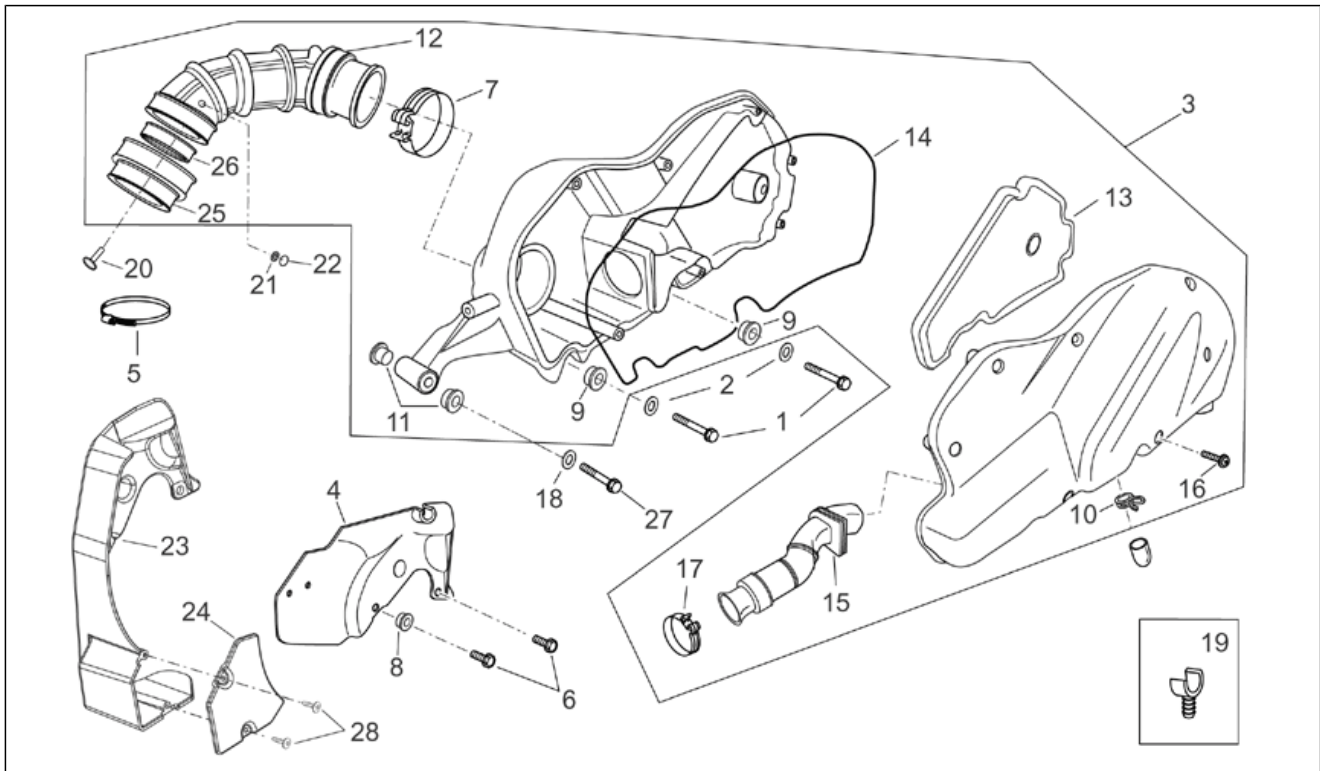
Pos.	Code	Beschreibung	Menge	Varianten
1	AP8104656	Kohlefilter	1	Land:California[CF], Kanada[CN]
2	AP8104655	Ventil	1	Land:California[CF], Kanada[CN]
3	AP8104654	Kohlefilterhalter	1	Land:California[CF], Kanada[CN]
4	AP8101595	Schelle D10,1	3	Land:California[CF], Kanada[CN]
5	AP8102378	Schelle D11,3	2	Land:California[CF], Kanada[CN]
6	AP8201358	Schelle D 11,9	4	Land:California[CF], Kanada[CN]
7	AP8102766	Schelle	1	Land:California[CF], Kanada[CN]
8	AP8120179	Schelle D8	2	Land:California[CF], Kanada[CN]
9	AP8201225	Schlauchschele D8,5x5,5	1	Land:California[CF], Kanada[CN]
10	AP8102738	Schlauchschele	1	Land:California[CF], Kanada[CN]
11	AP8120905	Kraftstoffleitung 8x13	1	Land:California[CF], Kanada[CN]
12	AP8220263	Entlüftungsschlauch Kühler 4x8	1	Land:California[CF], Kanada[CN]
13	AP8120952	Kraftstoffleitung 5,5x10	1	Land:California[CF], Kanada[CN]
14	AP8221172	Kabelführungs	1	Land:California[CF], Kanada[CN]
15	AP8202159	Kabelführungs	2	Land:California[CF], Kanada[CN]
16	AP8101944	2-Wege Anschluß	1	Land:California[CF], Kanada[CN]
17	AP8144303	3-Wegeanschluß	1	Land:California[CF], Kanada[CN]
18	AP8104661	Gummi	1	Land:California[CF], Kanada[CN]
19	AP8104663	Ventilhaltebügel	1	Land:California[CF], Kanada[CN]

Einheit	RAHMEN
Code	28.23
Beschreibung	Filtergehäuse
Inspektion	1



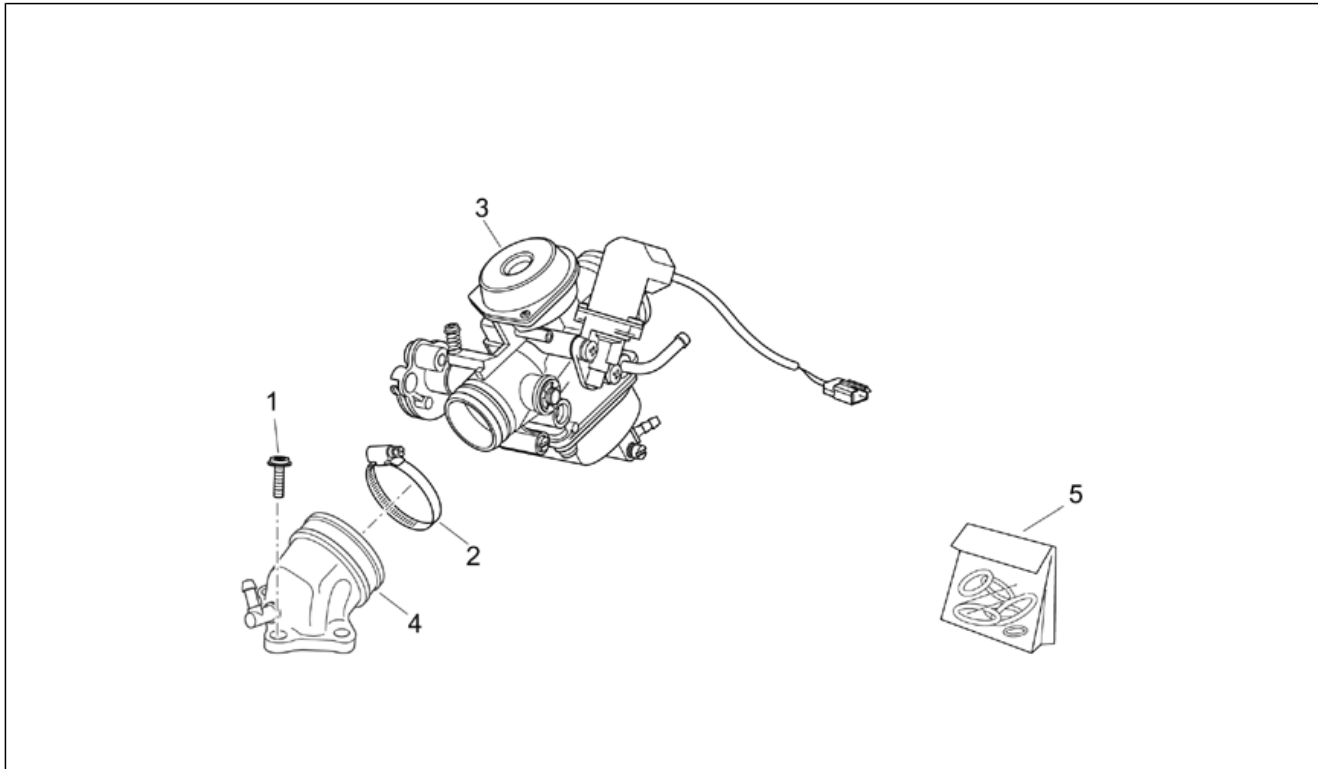
Pos.	Code	Beschreibung	Menge	Varianten
1	AP8150202	TCEI Schraube M6x50	2	
2	AP8150015	Ausgleichscheibe 6,6x18x1,6*	2	
3	AP8168214	Filterkasten	1	Land: A, B, CH, D, DK, F, I, NL[EU], Japan[JJ], Mexiko[ME], Spanien[SP], Großbritannien[UK] Technische Daten: Version 125 cm ³ (M245M)[125], Version 200 cm ³ (M234M)[200]
3	AP8178620	Filterkasten	1	Land: A, B, CH, D, DK, F, I, NL[EU], Japan[JJ], Mexiko[ME], Spanien[SP], Großbritannien[UK] Technische Daten: Version 250 cm ³ (M361M)[250]
4	AP8168515	Protection	1	Baujahr: 2005[5] Technische Daten: Version 125 cm ³ (M245M)[125], Version 200 cm ³ (M234M)[200]
4	AP8168515	Protection	1	Baujahr: 2003[3], 2004[4] Technische Daten: Version 125 cm ³ (M245M)[125], Version 200 cm ³ (M234M)[200]
4	AP8168515	Protection	1	Baujahr: 2006[6]
5	AP8121639	Schelle 40-60 h9	1	
6	AP8152282	TE Schr. m. Flansch M6x35	2	Baujahr: 2006[6]
6	AP8152282	TE Schr. m. Flansch M6x35	2	Baujahr: 2003[3], 2004[4] Technische Daten: Version 125 cm ³ (M245M)[125], Version 200 cm ³ (M234M)[200]
6	AP8152282	TE Schr. m. Flansch M6x35	2	Baujahr: 2005[5] Technische Daten: Version 125 cm ³ (M245M)[125], Version 200 cm ³ (M234M)[200]
7	AP8121621	Schlauchschele	1	
8	AP8121032	Buchse	3	Baujahr: 2006[6]
8	AP8121032	Buchse	3	Baujahr: 2003[3], 2004[4] Technische Daten: Version 125 cm ³ (M245M)[125], Version 200 cm ³ (M234M)[200]
8	AP8121032	Buchse	3	Baujahr: 2005[5] Technische Daten: Version 125 cm ³ (M245M)[125], Version 200 cm ³ (M234M)[200]

Einheit	RAHMEN
Code	28.23
Beschreibung	Filtergehäuse
Inspektion	1



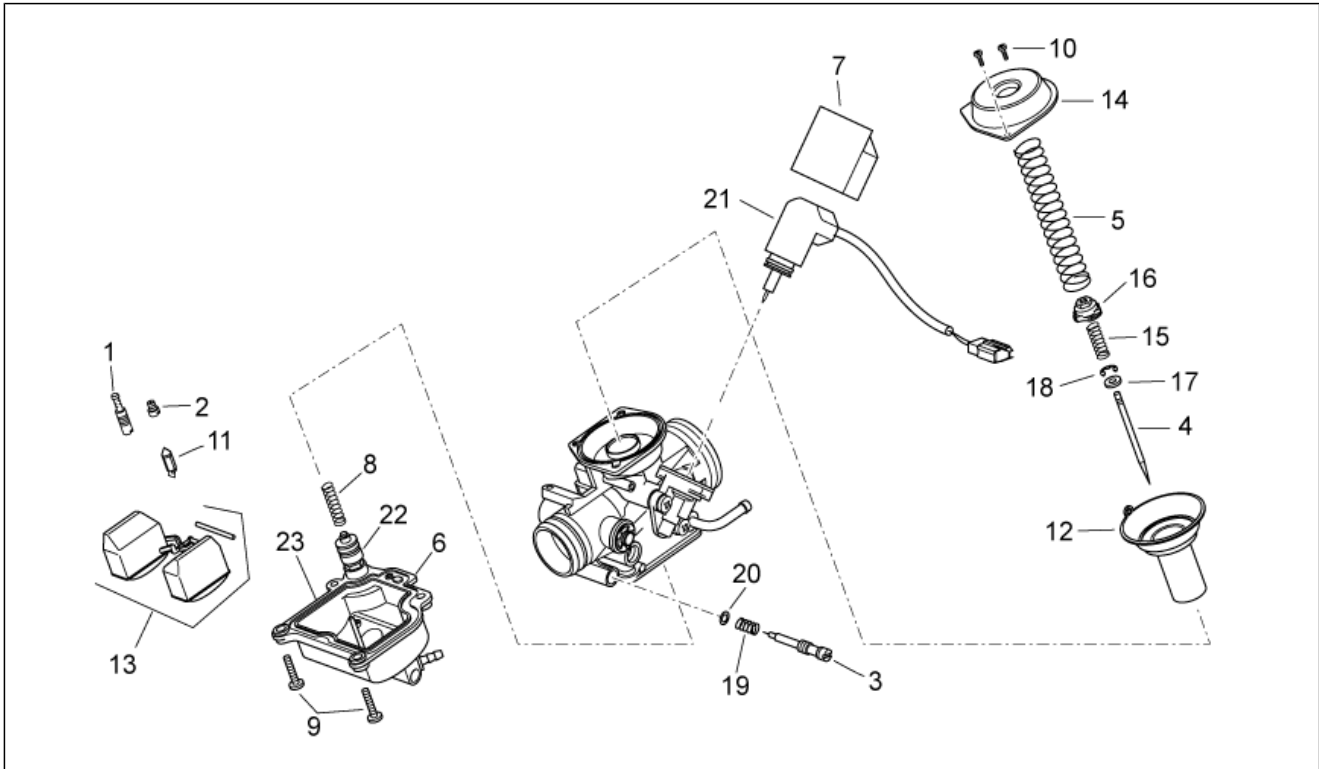
Pos.	Code	Beschreibung	Menge	Varianten
9	AP8580183	Buchse	4	
10	AP8580219	Schelle	1	
11	AP8580184	Buchse	2	
12	AP8580147	Vergaser-Filtergehäuse Muffe	1	
13	AP8580172	Luftfilter	1	
14	AP8580173	Dichtung Filtergehäuse	1	
15	AP8580178	Hülse Lufteinlaß	1	
16	AP8580061	Gew.schr. 3x20	9	
17	AP8580181	Schlauchschelle	1	
18	AP8152181	Scheibe 6,4x15x1	1	
19	AP8121882	Kabelführungs	1	
20	AP8144638	Anschluss	1	Land:California[CF], Kanada[CN]
21	AP8150450	Wellenscheibe D5	1	Land:California[CF], Kanada[CN]
22	AP8102504	Gummi	1	Land:California[CF], Kanada[CN]
23	AP8178550	Protection	1	Technische Daten:Version 250 cm ³ (M361M)[250] Baujahr:2005[5]
23	AP8178550	Protection	1	Technische Daten:Version 125 cm ³ (M245M)[125] Baujahr:2006[6]
24	AP8178822	Deckel	1	Baujahr:2005[5]
24	AP8178822	Deckel	1	Technische Daten:Version 125 cm ³ (M245M)[125] Baujahr:2006[6]
24	AP8178822	Deckel	1	Technische Daten:Version 250 cm ³ (M361M)[250]
25	AP8580248	Verlängerung Ansaugmuffe	1	Technische Daten:Version 250 cm ³ (M361M)[250]
26	AP8580249	Ring	1	Technische Daten:Version 250 cm ³ (M361M)[250]
27	AP8150342	TCEI Schraube M6x70	1	
28	AP8150413	Gew.schr. 3,9x14	2	Baujahr:2006[6]
28	AP8150413	Gew.schr. 3,9x14	2	Technische Daten:Version 250 cm ³ (M361M)[250]
28	AP8150413	Gew.schr. 3,9x14	2	Baujahr:2005[5] Technische Daten:Version 125 cm ³ (M245M)[125]

Einheit	RAHMEN
Code	28.24
Beschreibung	Vergaser I
Inspektion	1



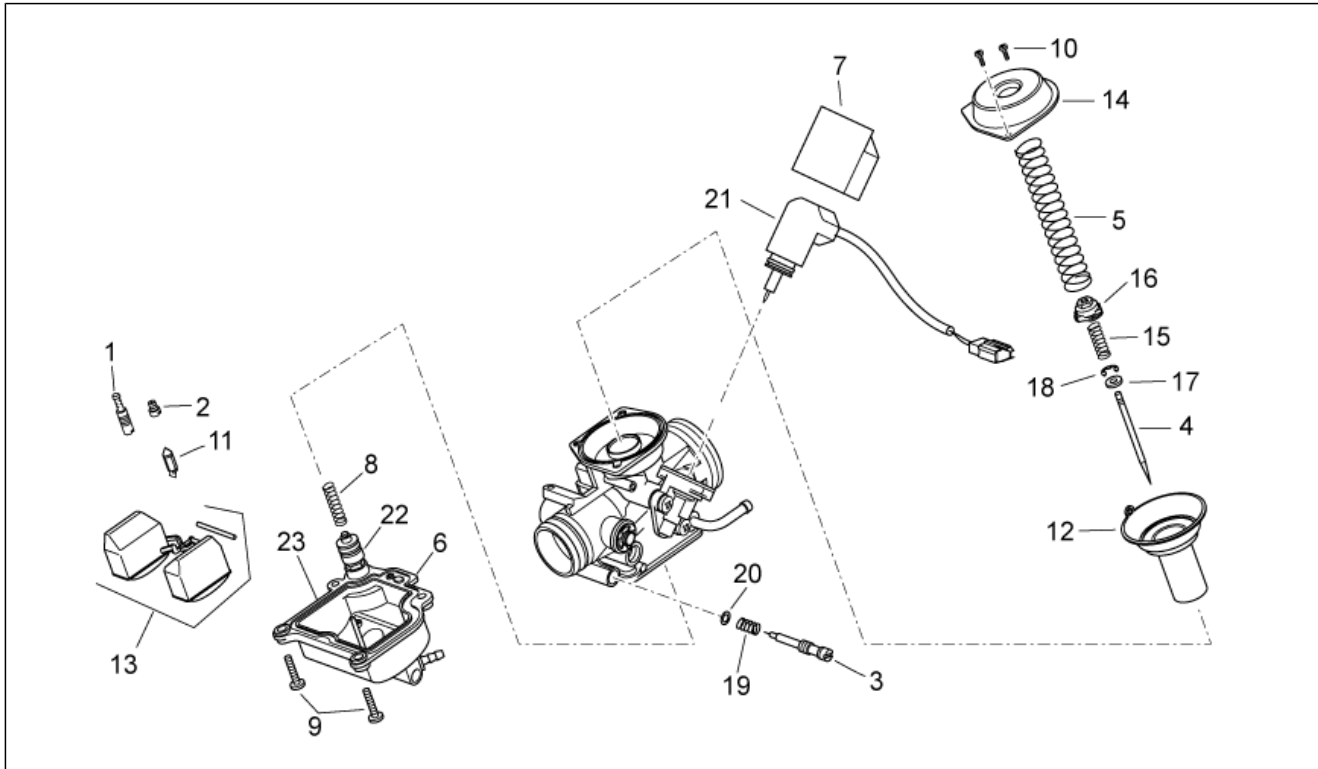
Pos.	Code	Beschreibung	Menge	Varianten
1	AP8540002	TE Schr. m. Flansch	3	Technische Daten: Version 250 cm ³ (M361M)[250]
1	AP8550173	TE Schr. m. Flansch M6x25	3	Technische Daten: Version 125 cm ³ (M245M)[125], Version 200 cm ³ (M234M)[200]
2	AP8570079	Schlauchselle	1	
3	AP8176098	Vergaser kpl.	1	Land: California[CF], Kanada[CN] Technische Daten: Version 200 cm ³ (M234M)[200]
3	AP8575037	Vergaser kpl.	1	Land: A, B, CH, D, DK, F, I, NL[EU], Japan[JJ], Mexiko[ME], Spanien[SP], Großbritannien[UK] Technische Daten: Version 200 cm ³ (M234M)[200], Rahmen mit Stanzung SPA02[SPA02]
3	AP8580262	Vergaser kpl.	1	Land: A, B, CH, D, DK, F, I, NL[EU], Japan[JJ], Mexiko[ME], Spanien[SP], Großbritannien[UK] Technische Daten: Version 200 cm ³ (M234M)[200], Rahmen mit Stanzung SPA01[SPA01]
3	AP8580262	Vergaser kpl.	1	Land: A, B, CH, D, DK, F, I, NL[EU], Japan[JJ], Mexiko[ME], Spanien[SP], Großbritannien[UK] Technische Daten: Version 250 cm ³ (M361M)[250]
3	AP8580265	Vergaser kpl.	1	Baujahr: 2003[3] Technische Daten: Version 125 cm ³ (M245M)[125]
3	AP8580265	Vergaser kpl.	1	Baujahr: 2004[4], 2005[5], 2006[6] Technische Daten: Version 125 cm ³ (M245M)[125]
4	AP8575043	Ansaugkrümmer	1	Technische Daten: Version 250 cm ³ (M361M)[250]
4	AP8580082	Ansaugkrümmer	1	Technische Daten: Version 125 cm ³ (M245M)[125], Version 200 cm ³ (M234M)[200]
5	AP8580012	Dichtungen Vergaser	1	

Einheit	RAHMEN
Code	28.25
Beschreibung	Vergaser II
Inspektion	1



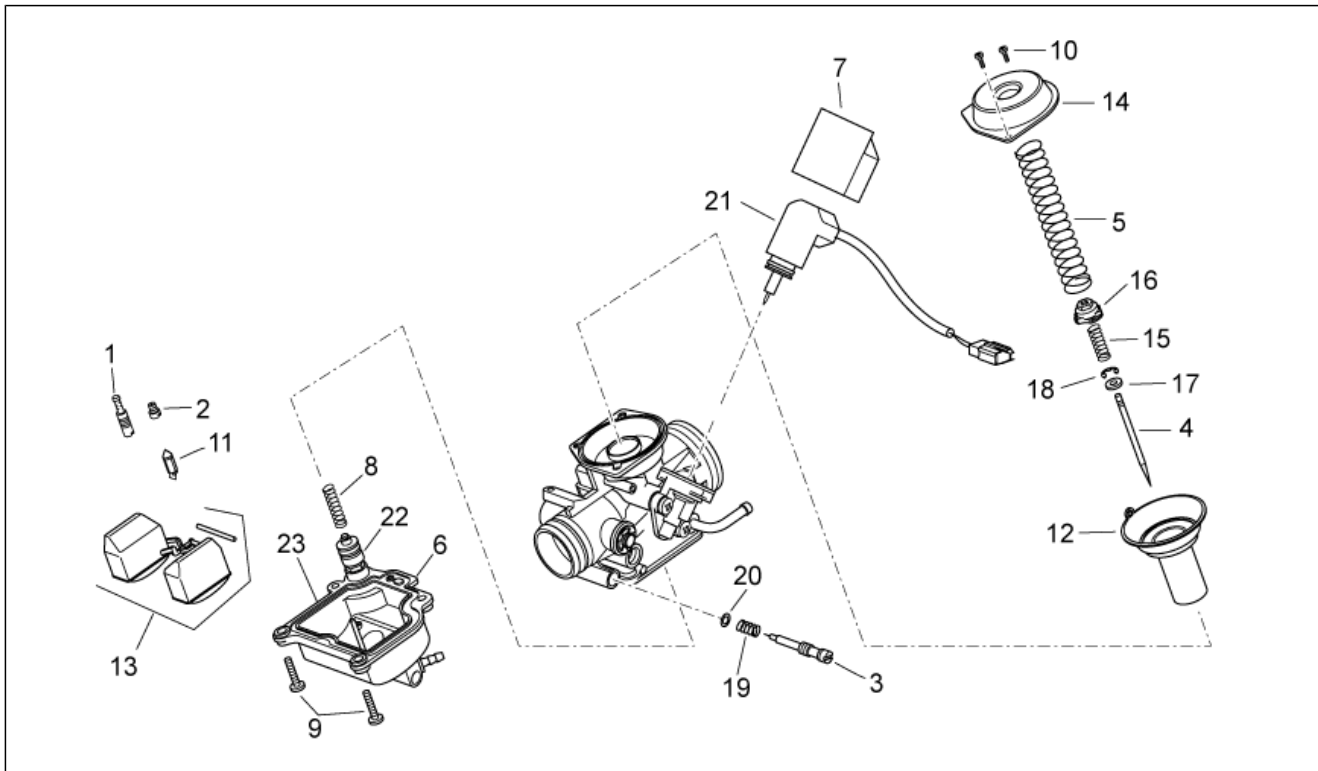
Pos.	Code	Beschreibung	Menge	Varianten
1	AP8575044	Leerlaufstrahl 38	1	Technische Daten: Version 250 cm ³ (M361M)[250]
1	AP8580223	Leerlaufstrahl 34	1	Technische Daten: Version 200 cm ³ (M234M)[200]
1	AP8580224	Leerlaufstrahl 36	1	Baujahr: 2003[3] Technische Daten: Version 125 cm ³ (M245M)[125]
1	AP8580266	Leerlaufstrahl 35	1	Baujahr: 2004[4], 2005[5], 2006[6] Technische Daten: Version 125 cm ³ (M245M)[125]
2	AP8575045	Maximaldüse 100	1	Technische Daten: Version 250 cm ³ (M361M)[250]
2	AP8580225	Maximaldüse 108	1	Baujahr: 2003[3] Technische Daten: Version 125 cm ³ (M245M)[125]
2	AP8580226	Maximaldüse 118	1	Technische Daten: Version 200 cm ³ (M234M)[200]
2	AP8580267	Maximaldüse 105	1	Baujahr: 2004[4], 2005[5], 2006[6] Technische Daten: Version 125 cm ³ (M245M)[125]
3	AP8580227	LuftEinst.schr. Leerl.	1	Baujahr: 2003[3]
4	AP8575046	Vergasernadel	1	Technische Daten: Version 250 cm ³ (M361M)[250]
4	AP8580228	Vergasernadel	1	Technische Daten: Version 200 cm ³ (M234M)[200]
4	AP8580229	Vergasernadel	1	Baujahr: 2003[3] Technische Daten: Version 125 cm ³ (M245M)[125]
4	AP8580268	Vergasernadel	1	Baujahr: 2004[4], 2005[5], 2006[6] Technische Daten: Version 125 cm ³ (M245M)[125]
5	AP8575047	Rückholfeder Gasven.	1	Technische Daten: Version 250 cm ³ (M361M)[250]
5	AP8580230	Rückholfeder Gasven.	1	Technische Daten: Version 200 cm ³ (M234M)[200]
5	AP8580231	Rückholfeder Gasven.	1	Baujahr: 2003[3] Technische Daten: Version 125 cm ³ (M245M)[125]
5	AP8580269	Rückholfeder Gasven.	1	Baujahr: 2004[4], 2005[5], 2006[6] Technische Daten: Version 125 cm ³ (M245M)[125]
6	AP8575001	Wanne komplett	1	Technische Daten: Version 200 cm ³ (M234M)[200], Rahmen mit Stanzung SPA02[SPA02], Rahmen mit Stanzung SPC00[SPC00]
6	AP8577075	Wanne kit	1	Baujahr: 2004[4], 2005[5], 2006[6] Technische Daten: Version 125 cm ³ (M245M)[125]
6	AP8577075	Wanne kit	1	Technische Daten: Version 250 cm ³ (M361M)[250]

Einheit	RAHMEN
Code	28.25
Beschreibung	Vergaser II
Inspektion	1



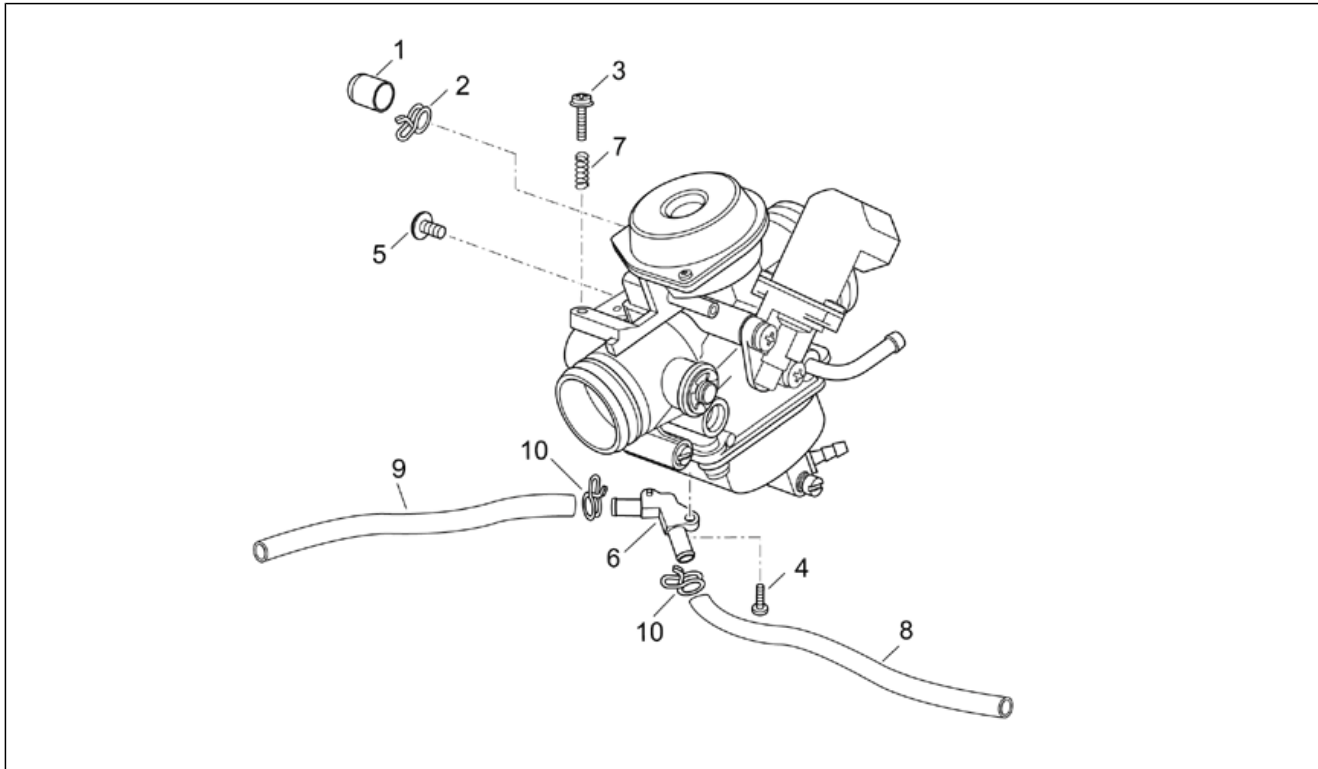
Pos.	Code	Beschreibung	Menge	Varianten
6	AP8580232	Wanne komplett	1	Baujahr: 2003[3] Technische Daten: Version 125 cm ³ (M245M)[125]
6	AP8580232	Wanne komplett	1	Technische Daten: Version 200 cm ³ (M234M)[200], Rahmen mit Stanzung SPA01[SPA01]
7	AP8551065	Starter deckel	1	Technische Daten: Version 250 cm ³ (M361M)[250]
7	AP8551065	Starter deckel	1	Baujahr: 2004[4], 2005[5], 2006[6] Technische Daten: Version 125 cm ³ (M245M)[125]
7	AP8580031	Starter deckel	1	Baujahr: 2003[3] Technische Daten: Version 125 cm ³ (M245M)[125], Version 200 cm ³ (M234M)[200]
8	AP8580030	Feder	1	Baujahr: 2003[3] Technische Daten: Version 125 cm ³ (M245M)[125], Version 200 cm ³ (M234M)[200]
9	AP8580016	Schraube	5	Baujahr: 2003[3]
10	AP8580017	Schraube	2	Baujahr: 2003[3]
11	AP8551112	Verschlußnadel Benz.	1	Technische Daten: Version 250 cm ³ (M361M)[250]
11	AP8551112	Verschlußnadel Benz.	1	Baujahr: 2004[4], 2005[5], 2006[6] Technische Daten: Version 125 cm ³ (M245M)[125]
11	AP8580018	Verschlußnadel Benz.	1	Baujahr: 2003[3] Technische Daten: Version 125 cm ³ (M245M)[125], Version 200 cm ³ (M234M)[200]
12	AP8575049	Membran	1	Technische Daten: Version 250 cm ³ (M361M)[250]
12	AP8575049	Membran	1	Baujahr: 2004[4], 2005[5], 2006[6] Technische Daten: Version 125 cm ³ (M245M)[125]
12	AP8580038	Membran	1	Baujahr: 2003[3] Technische Daten: Version 125 cm ³ (M245M)[125], Version 200 cm ³ (M234M)[200]
13	AP8575050	Schwimmer	1	Baujahr: 2004[4], 2005[5], 2006[6] Technische Daten: Version 125 cm ³ (M245M)[125]
13	AP8575050	Schwimmer	1	Technische Daten: Version 250 cm ³ (M361M)[250]
13	AP8580020	Schwimmer	1	Baujahr: 2003[3]

Einheit	RAHMEN
Code	28.25
Beschreibung	Vergaser II
Inspektion	1



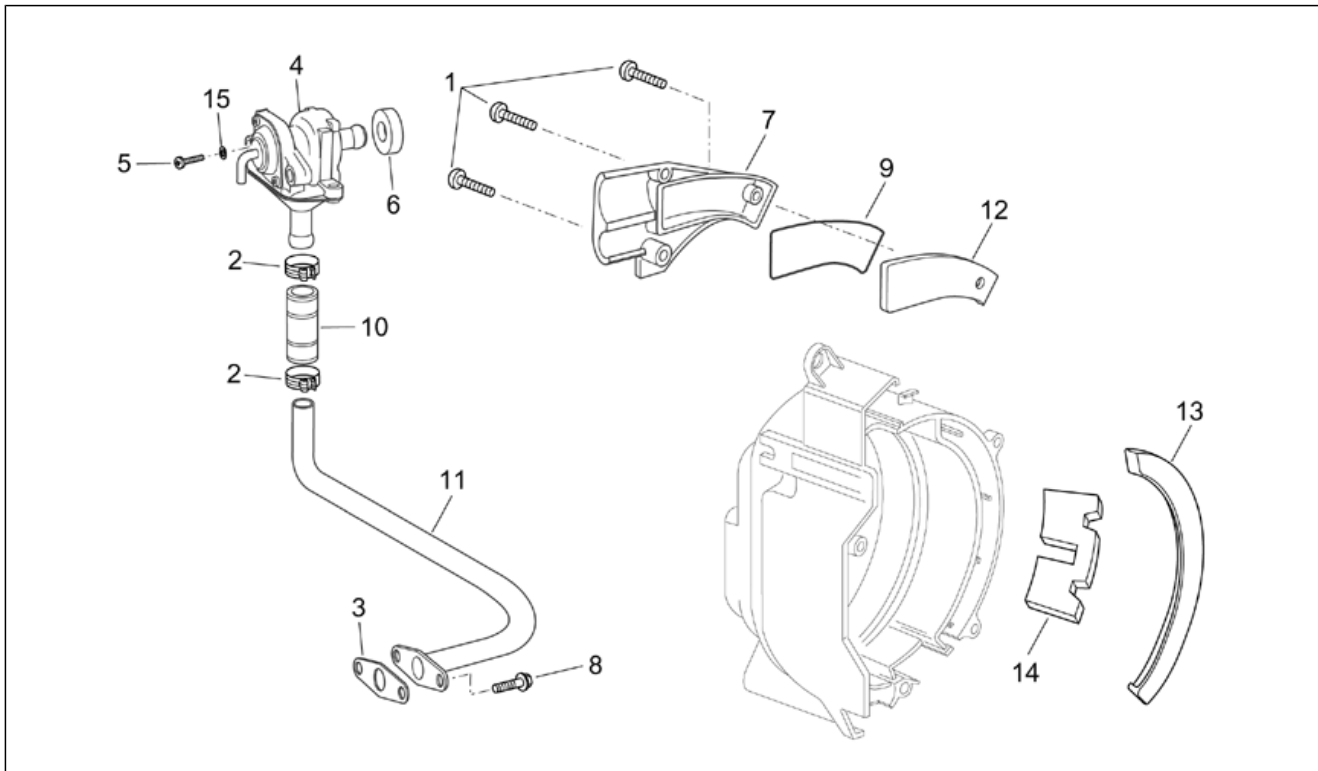
Pos.	Code	Beschreibung	Menge	Varianten
				Technische Daten: Version 125 cm ³ (M245M)[125], Version 200 cm ³ (M234M)[200]
14	AP8577079	Deckel	1	Technische Daten: Version 250 cm ³ (M361M)[250]
14	AP8577079	Deckel	1	Baujahr: 2004[4], 2005[5], 2006[6] Technische Daten: Version 125 cm ³ (M245M)[125]
14	AP8580033	Deckel	1	Baujahr: 2003[3] Technische Daten: Version 125 cm ³ (M245M)[125], Version 200 cm ³ (M234M)[200]
15	AP8580021	Feder	1	Baujahr: 2003[3]
16	AP8580022	Becher	1	Baujahr: 2003[3]
17	AP8580023	Ausgleichscheibe	1	Baujahr: 2003[3]
18	AP8580024	Seegerring	1	Baujahr: 2003[3]
19	AP8580028	Feder	1	Baujahr: 2003[3]
20	AP8580029	Ausgleichscheibe	1	Baujahr: 2003[3]
21	AP8575002	Autom.starter kompl.	1	Technische Daten: Version 200 cm ³ (M234M)[200], Rahmen mit Stanzung SPA02[SPA02], Rahmen mit Stanzung SPC00[SPC00]
21	AP8575051	Autom.starter kompl.	1	Technische Daten: Version 250 cm ³ (M361M)[250]
21	AP8580034	Starter	1	Technische Daten: Version 200 cm ³ (M234M)[200], Rahmen mit Stanzung SPA01[SPA01]
21	AP8580034	Starter	1	Baujahr: 2003[3] Technische Daten: Version 125 cm ³ (M245M)[125]
21	AP8580270	Autom.starter kompl.	1	Baujahr: 2004[4], 2005[5], 2006[6] Technische Daten: Version 125 cm ³ (M245M)[125]
22	AP8577076	Beschleunigungspumpe kit	1	Technische Daten: Version 250 cm ³ (M361M)[250]
22	AP8577076	Beschleunigungspumpe kit	1	Baujahr: 2004[4], 2005[5], 2006[6] Technische Daten: Version 125 cm ³ (M245M)[125]
23	CM156707	Wanne komplett	1	

Einheit	RAHMEN
Code	28.26
Beschreibung	Vergaser III
Inspektion	1



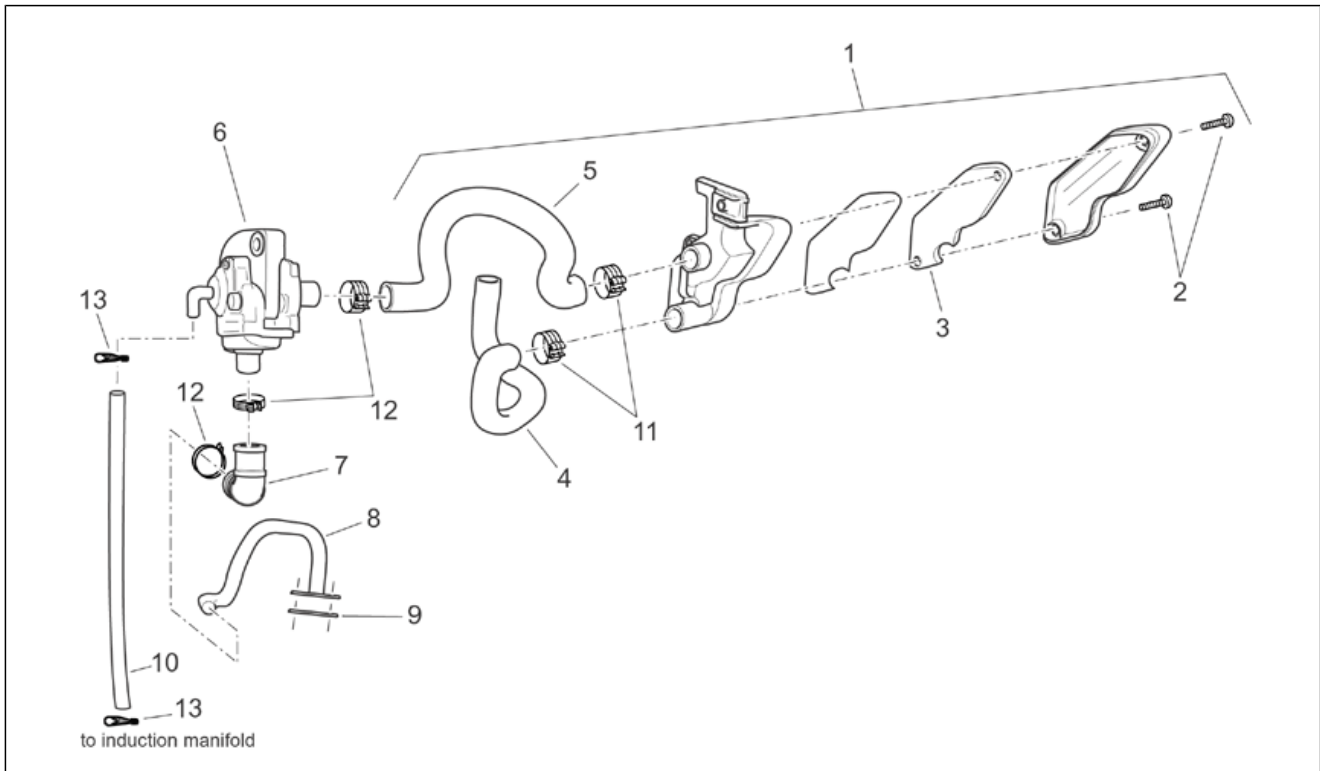
Pos.	Code	Beschreibung	Menge	Varianten
1	AP8580164	Lufteinlaß	1	
2	AP8580220	Schlauchschelle	1	
3	AP8580025	Schraube	1	
4	AP8580016	Schraube	2	
5	AP8580027	Schraube	2	
6	AP8575052	Heizapparat	1	Baujahr: 2004[4], 2005[5], 2006[6] Technische Daten: Version 125 cm ³ (M245M)[125]
6	AP8575052	Heizapparat	1	Technische Daten: Version 250 cm ³ (M361M)[250]
6	AP8580039	Heizapparat	1	Baujahr: 2003[3] Technische Daten: Version 125 cm ³ (M245M)[125], Version 200 cm ³ (M234M)[200]
7	AP8580026	Feder	1	
8	AP8580146	Leitung	1	
9	AP8575003	Bypassschlauch	1	
10	AP8575004	Schlauchschelle	2	

Einheit	RAHMEN
Code	28.27
Beschreibung	Secondary air I
Inspektion	1



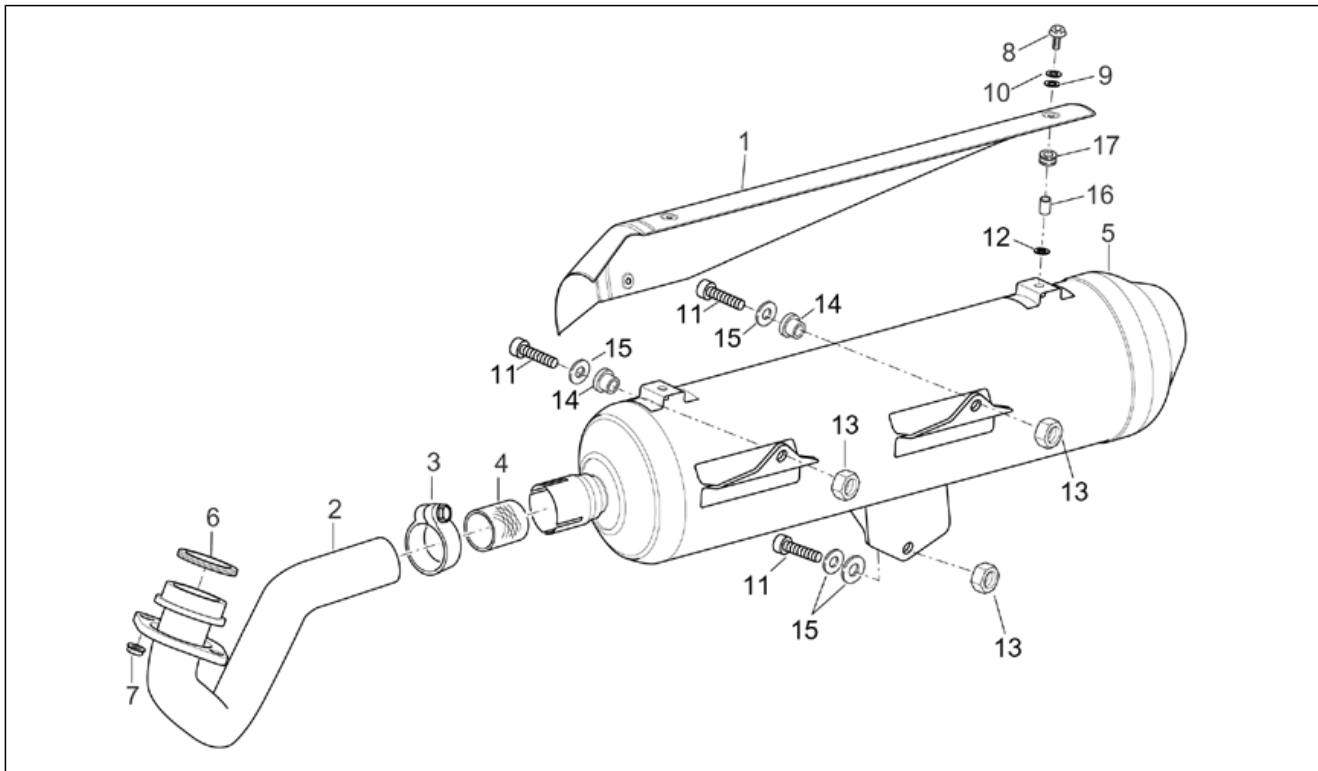
Pos.	Code	Beschreibung	Menge	Varianten
1	AP8551060	Schraube	3	Technische Daten: Version 125 cm ³ (M245M)[125], Version 200 cm ³ (M234M)[200]
2	AP8144579	Schlauchschelle	2	Technische Daten: Version 125 cm ³ (M245M)[125], Version 200 cm ³ (M234M)[200]
3	AP8570089	Dichtung	1	Technische Daten: Version 125 cm ³ (M245M)[125], Version 200 cm ³ (M234M)[200]
4	AP8580127	SAS ventil	1	Technische Daten: Version 125 cm ³ (M245M)[125], Version 200 cm ³ (M234M)[200]
5	AP8580063	Schraube	2	Technische Daten: Version 125 cm ³ (M245M)[125], Version 200 cm ³ (M234M)[200]
6	AP8580192	Dichtung	1	Technische Daten: Version 125 cm ³ (M245M)[125], Version 200 cm ³ (M234M)[200]
7	AP8580191	Deckel	1	Technische Daten: Version 125 cm ³ (M245M)[125], Version 200 cm ³ (M234M)[200]
8	AP8580212	Schraube	2	Technische Daten: Version 125 cm ³ (M245M)[125], Version 200 cm ³ (M234M)[200]
9	AP8580194	Dichtung	1	Technische Daten: Version 125 cm ³ (M245M)[125], Version 200 cm ³ (M234M)[200]
10	AP8580195	Anschlußschlauch	1	Technische Daten: Version 125 cm ³ (M245M)[125], Version 200 cm ³ (M234M)[200]
11	AP8580196	Leitung	1	Technische Daten: Version 125 cm ³ (M245M)[125], Version 200 cm ³ (M234M)[200]
12	AP8580193	Filter	1	Technische Daten: Version 125 cm ³ (M245M)[125], Version 200 cm ³ (M234M)[200]
13	AP8580214	Deckel	1	Technische Daten: Version 125 cm ³ (M245M)[125], Version 200 cm ³ (M234M)[200]
14	AP8580215	Schalldämpfer	1	Technische Daten: Version 125 cm ³ (M245M)[125], Version 200 cm ³ (M234M)[200]
15	AP8580059	Flachscheibe	2	Technische Daten: Version 125 cm ³ (M245M)[125], Version 200 cm ³ (M234M)[200]

Einheit	RAHMEN
Code	28.28
Beschreibung	Secondary air II
Inspektion	1



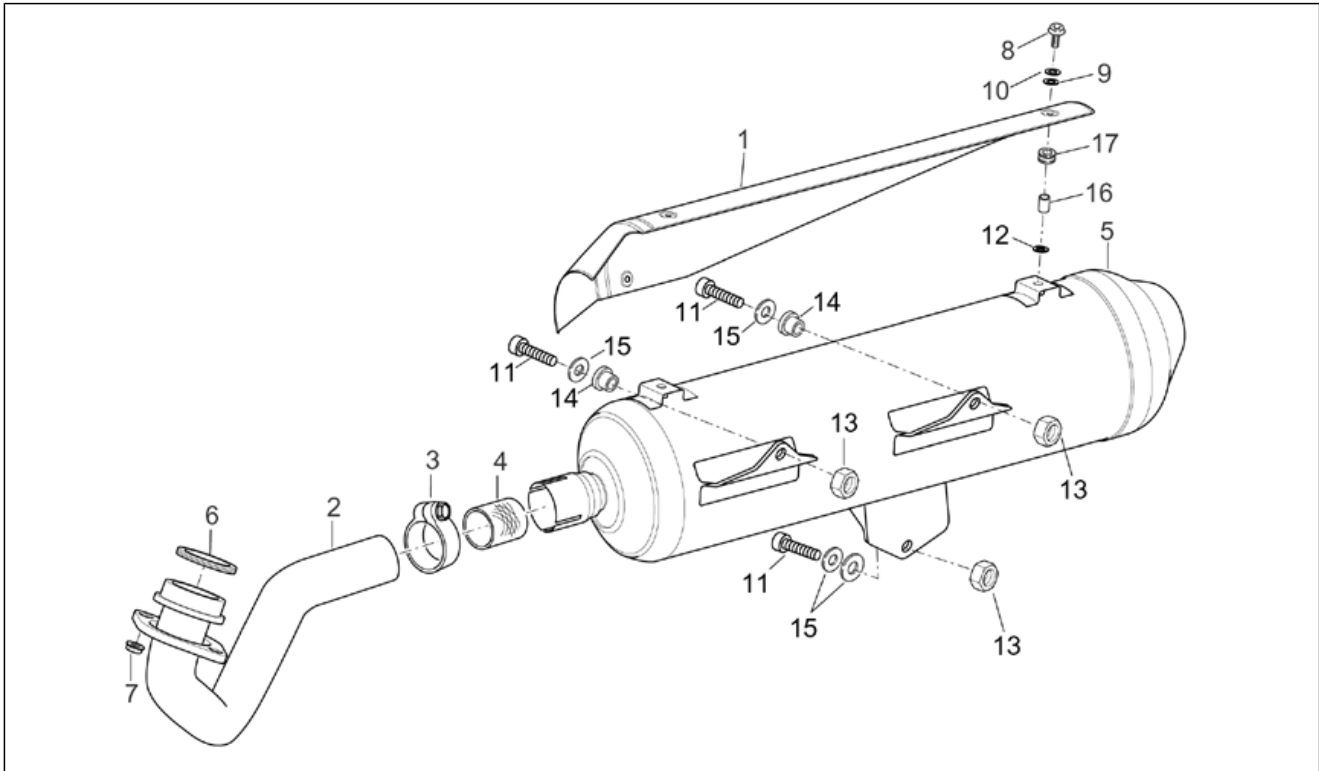
Pos.	Code	Beschreibung	Menge	Varianten
1	AP8577083	Sas gehäuse	1	Technische Daten:Version 250 cm ³ (M361M)[250]
2	AP8580061	Gew.schr. 3x20	2	Technische Daten:Version 250 cm ³ (M361M)[250]
3	AP8577084	Filter	1	Technische Daten:Version 250 cm ³ (M361M)[250]
4	AP8577091	Ansaugleitung	1	Technische Daten:Version 250 cm ³ (M361M)[250]
5	AP8577085	Ansaugleitung sas	1	Technische Daten:Version 250 cm ³ (M361M)[250]
6	AP8580127	SAS ventil	1	Technische Daten:Version 250 cm ³ (M361M)[250]
7	AP8577089	Hülse	1	Technische Daten:Version 250 cm ³ (M361M)[250]
8	AP8577090	Luftschlauch sas	1	Technische Daten:Version 250 cm ³ (M361M)[250]
9	AP8570089	Dichtung	1	Technische Daten:Version 250 cm ³ (M361M)[250]
10	AP8120952	Kraftstoffleitung 5,5x10	1	Technische Daten:Version 250 cm ³ (M361M)[250]
11	AP8570116	Schlauschelle	2	Technische Daten:Version 250 cm ³ (M361M)[250]
12	AP8144579	Schlauschelle	3	Technische Daten:Version 250 cm ³ (M361M)[250]
13	AP8515050	Schlauschelle	2	Technische Daten:Version 250 cm ³ (M361M)[250]

Einheit	RAHMEN
Code	28.30
Beschreibung	Auslassgruppe
Inspektion	1



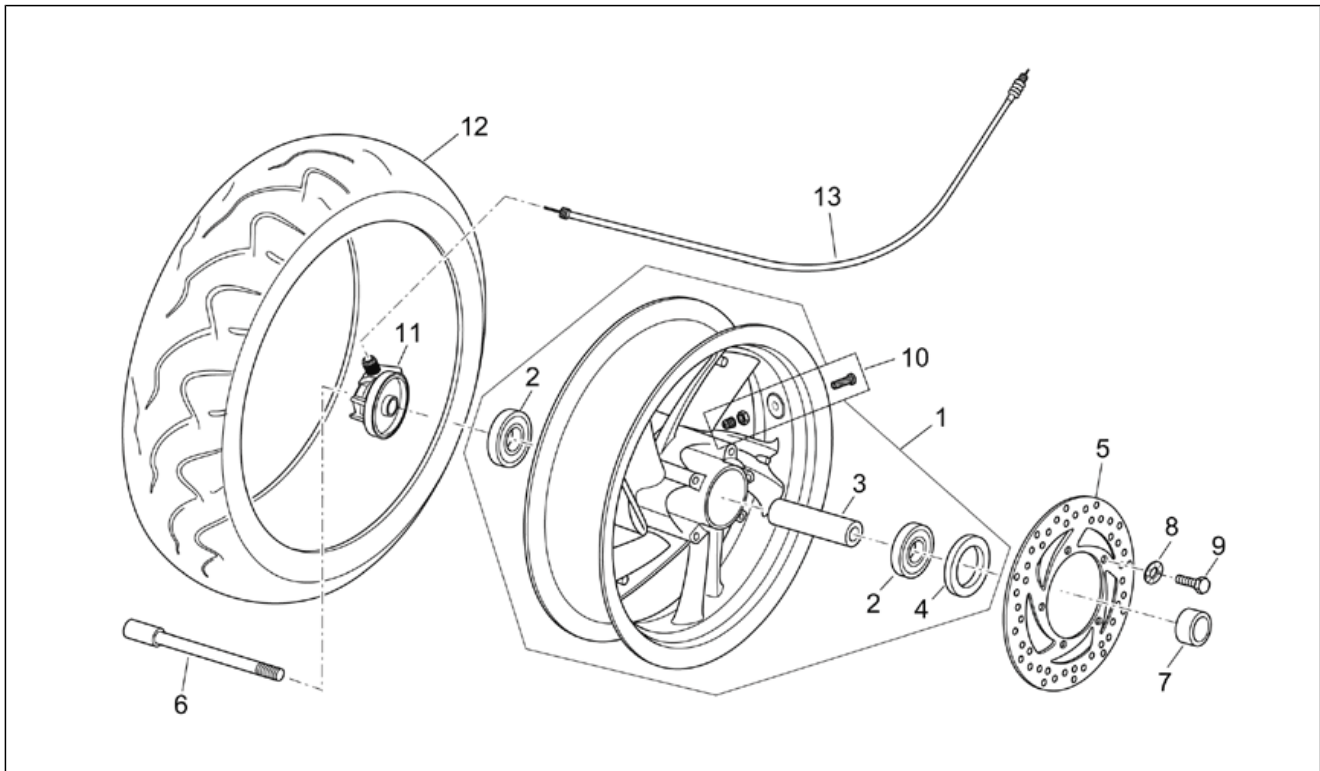
Pos.	Code	Beschreibung	Menge	Varianten
1	AP8119623	Auspuffrohrschutz	1	Baujahr: 2003[3] Technische Daten: Version 125 cm ³ (M245M)[125], Version 200 cm ³ (M234M)[200]
1	AP8119819	Auspuffrohrschutz	1	Baujahr: 2004[4], 2005[5], 2006[6] Technische Daten: Version 125 cm ³ (M245M)[125], Version 250 cm ³ (M361M)[250]
2	AP8119760	Krümmen	1	Technische Daten: Version 200 cm ³ (M234M)[200]
2	AP8119760	Krümmen	1	Technische Daten: Version 125 cm ³ (M245M)[125], Version mit voller Leistung[f.p.]
2	AP8119763	Krümmen	1	Technische Daten: Version 125 cm ³ (M245M)[125], Version mit Beschränkung 80 km/h[80km]
2	AP8119820	Krümmen	1	Technische Daten: Version 250 cm ³ (M361M)[250]
3	AP8119734	Schelle	1	
4	AP8119739	Buchse	1	
5	AP8119761	Schalldämpfer	1	Land: A, B, CH, D, DK, F, I, NL[EU], Japan[JJ], Mexiko[ME], Spanien[SP], Großbritannien[UK] Technische Daten: Version 125 cm ³ (M245M)[125], Version 200 cm ³ (M234M)[200]
5	AP8119789	Schalldämpfer	1	Land: California[CF], Kanada[CN]
5	AP8119830	Schalldämpfer	1	Land: A, B, CH, D, DK, F, I, NL[EU], Japan[JJ], Mexiko[ME], Spanien[SP], Großbritannien[UK] Technische Daten: Version 250 cm ³ (M361M)[250]
6	AP8580066	Dichtung Auspuffrohr	1	
7	AP8121419	Mutter	2	
8	AP8152298	TBEI Schraube m.Flansch M5x16	3	
9	AP8163165	U-scheibe Inox 16x8.4x1.6	3	
10	AP8150382	Ausgleichscheibe 15x5,5X1,2	3	
11	AP8150277	TCEI Schraube M8x50	3	
12	AP8163167	Isolierscheibe 20x8x1.5	3	
13	AP8152350	Mutter	3	
14	AP8121114	T-Buchse *	2	

Einheit	RAHMEN
Code	28.30
Beschreibung	Auslassgruppe
Inspektion	1



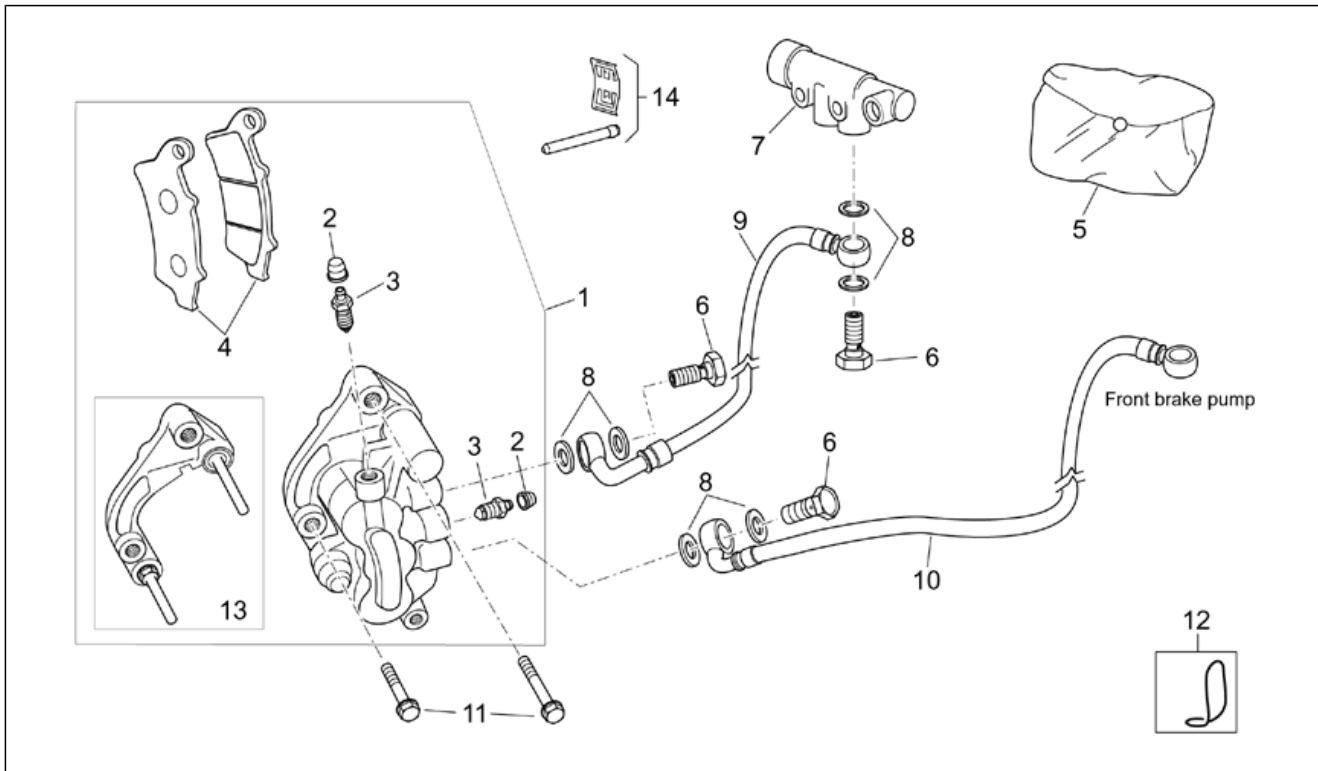
Pos.	Code	Beschreibung	Menge	Varianten
15	AP8150018	Ausgleichscheibe	4	
16	AP8221036	Buchse 5,3x8x7,1	3	
17	AP8144593	Gummi	3	

Einheit	RAHMEN
Code	28.31
Beschreibung	Vorderrad
Inspektion	1



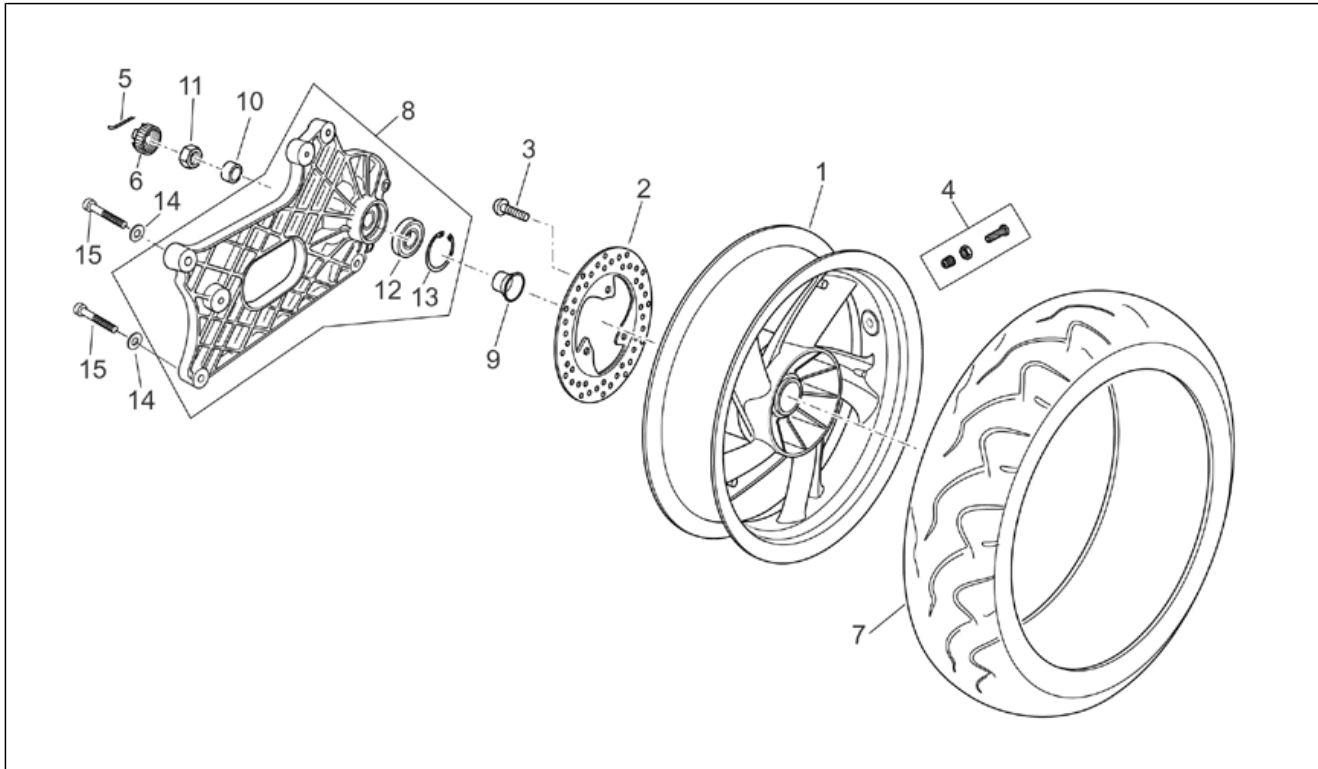
Pos.	Code	Beschreibung	Menge	Varianten
1	AP8108991	Vorderrad Silver	1	Technische Daten: Marke Grimeca[gr]
1	AP8128106	Vorderrad Silver	1	Technische Daten: Marke HONG ZENG[znl]
2	AP8225123	Lager	2	
3	AP8128105	Interne Distanzscheibe Rad	1	Technische Daten: Marke HONG ZENG[znl]
3	AP8133605	Interne Distanzscheibe Rad	1	Technische Daten: Marke Grimeca[gr]
4	AP8125782	Gasket ring	1	
5	AP8133606	Vorderradbremsscheibe	1	
6	AP8225361	Vorderradbolzen	1	
7	AP8121588	Vorderrad Distanzscheibe	1	
8	AP8225206	Ausgleichscheibe	5	
9	AP8133607	Schraube	5	Technische Daten: Marke Grimeca[gr]
9	AP8152137	TBEI Schraube M6x20	5	Technische Daten: Marke HONG ZENG[znl]
10	AP8201546	Schlauchloses Reifenventil	1	Technische Daten: Marke HONG ZENG[znl]
10	AP8202168	Schlauchloses Reifenventil	1	Technische Daten: Marke Grimeca[gr]
11	AP8104402	Vorgelegte Kilometerzähler	1	
12	0000000	Reifen	1	
13	AP8114460	Tachometerkabel	1	

Einheit	RAHMEN
Code	28.32
Beschreibung	Vorderradbremzange
Inspektion	1



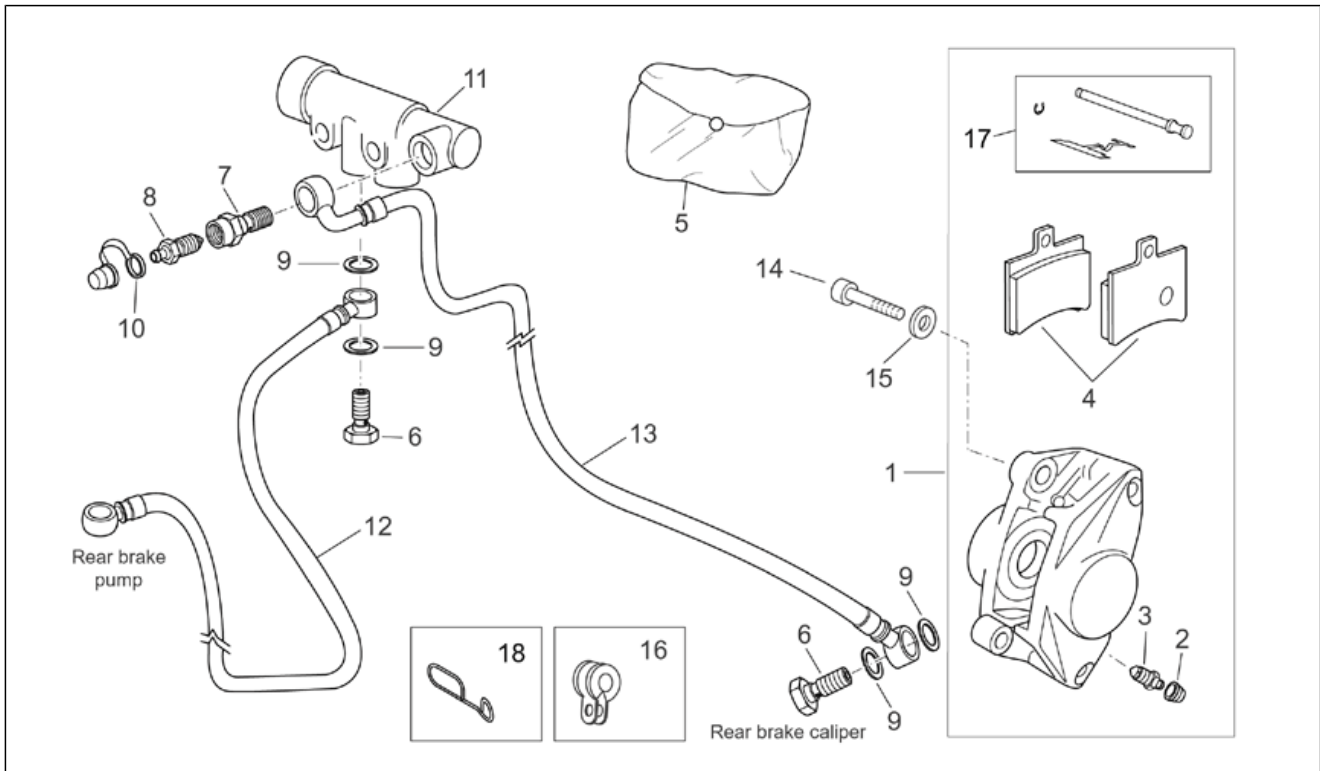
Pos.	Code	Beschreibung	Menge	Varianten
1	AP8133525	Vorderradbremzange	1	Technische Daten:Marke Grimeca[gr]
1	AP8133731	Vorderradbremzange	1	Technische Daten:Marke HT[ht]
2	AP8113005	Entlüftungskappe	2	Technische Daten:Marke Grimeca[gr]
2	AP8133813	Entlüftungskappe	2	Technische Daten:Marke HT[ht]
3	AP8133814	Entlüftungsanschluß	2	Technische Daten:Marke HT[ht]
3	AP8213108	Entlüftungsanschluß	2	Technische Daten:Marke Grimeca[gr]
4	AP8133603	Beläge (Paar)	1	Technische Daten:Marke Grimeca[gr]
4	AP8133815	Beläge (Paar)	1	Technische Daten:Marke HT[ht]
5	AP8133604	Bausatz Bremszangenüberholung	1	Technische Daten:Marke Grimeca[gr]
5	AP8133816	Bausatz Bremszangenüberholung	1	Technische Daten:Marke HT[ht]
6	AP8113003	Fixierschraube Ölschlauch	3	
7	AP8113922	Ventil	1	Technische Daten:Marke Grimeca[gr]
7	AP8133738	Ventil	1	Technische Daten:Marke HT[ht]
8	AP8113004	Ausgleichscheibe 10x14x1,6*	6	
9	AP8144530	Leitung	1	
10	AP8133526	Vorderradbremseleitung	1	
11	AP8152290	TE Schr. m. Flansch M8x40	2	
12	AP8121856	Kabelführungs	1	
13	AP8133817	Bremszangen Anschluß kpl.	1	Technische Daten:Marke HT[ht]
13	AP8146882	Bremszangen Anschluß kpl.	1	Technische Daten:Marke Grimeca[gr]
14	AP8133760	Stifte-Federn Bremszange	1	Technische Daten:Marke Grimeca[gr]
14	AP8133818	Stifte-Federn Bremszange	1	Technische Daten:Marke HT[ht]

Einheit	RAHMEN
Code	28.33
Beschreibung	Hinterrad
Inspektion	1



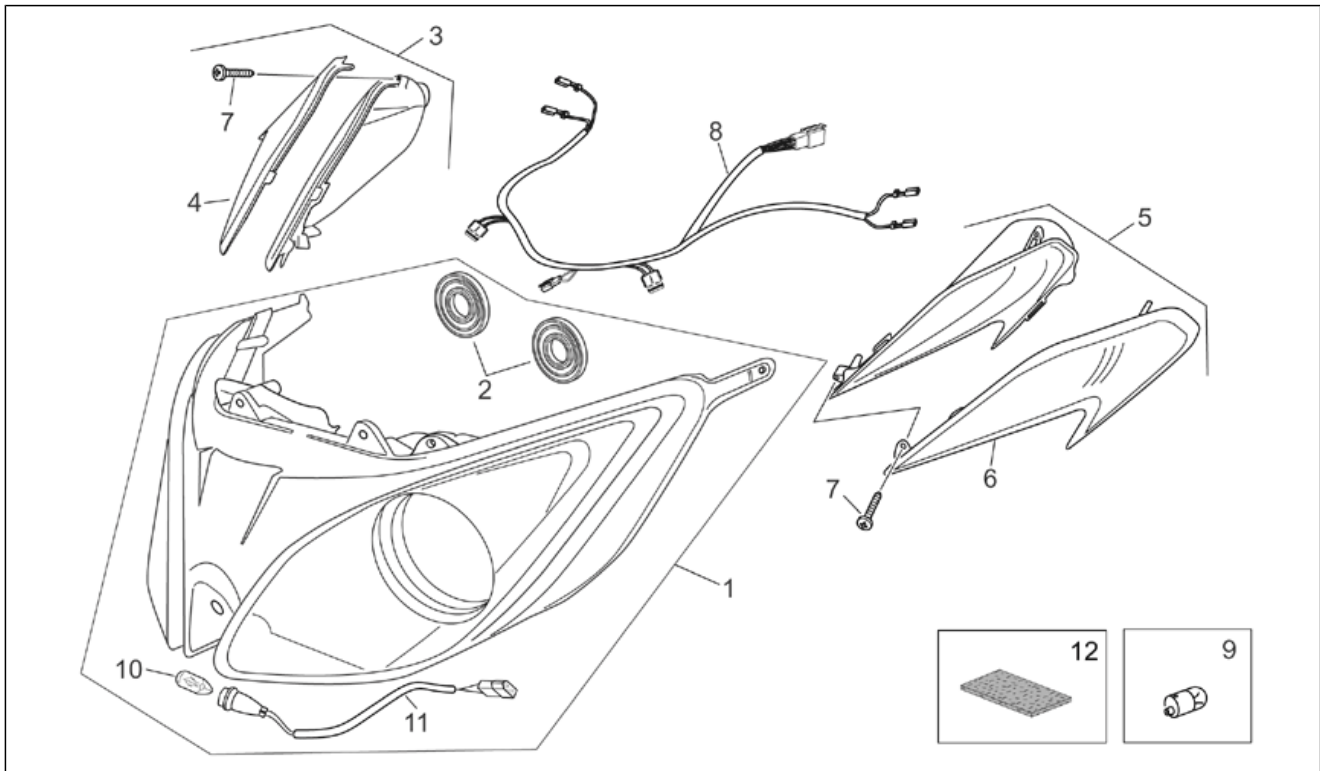
Pos.	Code	Beschreibung	Menge	Varianten
1	AP8108990	Hinterrad ohne Scheibe Silver	1	Technische Daten: Marke Grimeca[gr]
1	AP8128107	Hinterrad ohne Scheibe Silver	1	Technische Daten: Marke HONG ZENG[znI]
2	AP8133601	Vorderradbremsscheibe	1	
3	AP8152056	TBEI Schraube M8x30	3	Technische Daten: Marke HONG ZENG[znI]
3	AP8225358	TBEI Schraube M8x25	3	Technische Daten: Marke Grimeca[gr]
4	AP8201546	Schlauchloses Reifenventil	1	Technische Daten: Marke HONG ZENG[znI]
4	AP8202168	Schlauchloses Reifenventil	1	Technische Daten: Marke Grimeca[gr]
5	AP8121620	Splint	1	
6	AP8550261	Kappe	1	
7	0000000	Reifen	1	
8	AP8134901	Schalldämpfer Halteplatte	1	Baujahr: 2003[3], 2004[4] Technische Daten: Version 125 cm ³ (M245M)[125], Version 200 cm ³ (M234M)[200]
8	AP8146896	Schalldämpfer Halteplatte	1	Baujahr: 2004[4], 2005[5], 2006[6] Technische Daten: Version 125 cm ³ (M245M)[125], Version 250 cm ³ (M361M)[250]
9	AP8121633	Hinterrad Distanzscheibe	1	
10	AP8121634	Hinterrad Distanzscheibe	1	
11	AP8550307	Mutter Hinterrad	1	
12	AP8125644	Vorderrad Kugellager	1	Technische Daten: Version 125 cm ³ (M245M)[125], Version 200 cm ³ (M234M)[200]
12	AP8152402	Lager 6303-2RS1	1	Technische Daten: Version 250 cm ³ (M361M)[250]
13	AP8121334	Seegerring D.42	1	Technische Daten: Version 125 cm ³ (M245M)[125], Version 200 cm ³ (M234M)[200]
13	AP8152401	Ring 47	1	Technische Daten: Version 250 cm ³ (M361M)[250]
14	AP8150018	Ausgleichscheibe	2	
15	AP8150277	TCEI Schraube M8x50	2	

Einheit	RAHMEN
Code	28.34
Beschreibung	Hinterradbremsszange
Inspektion	1



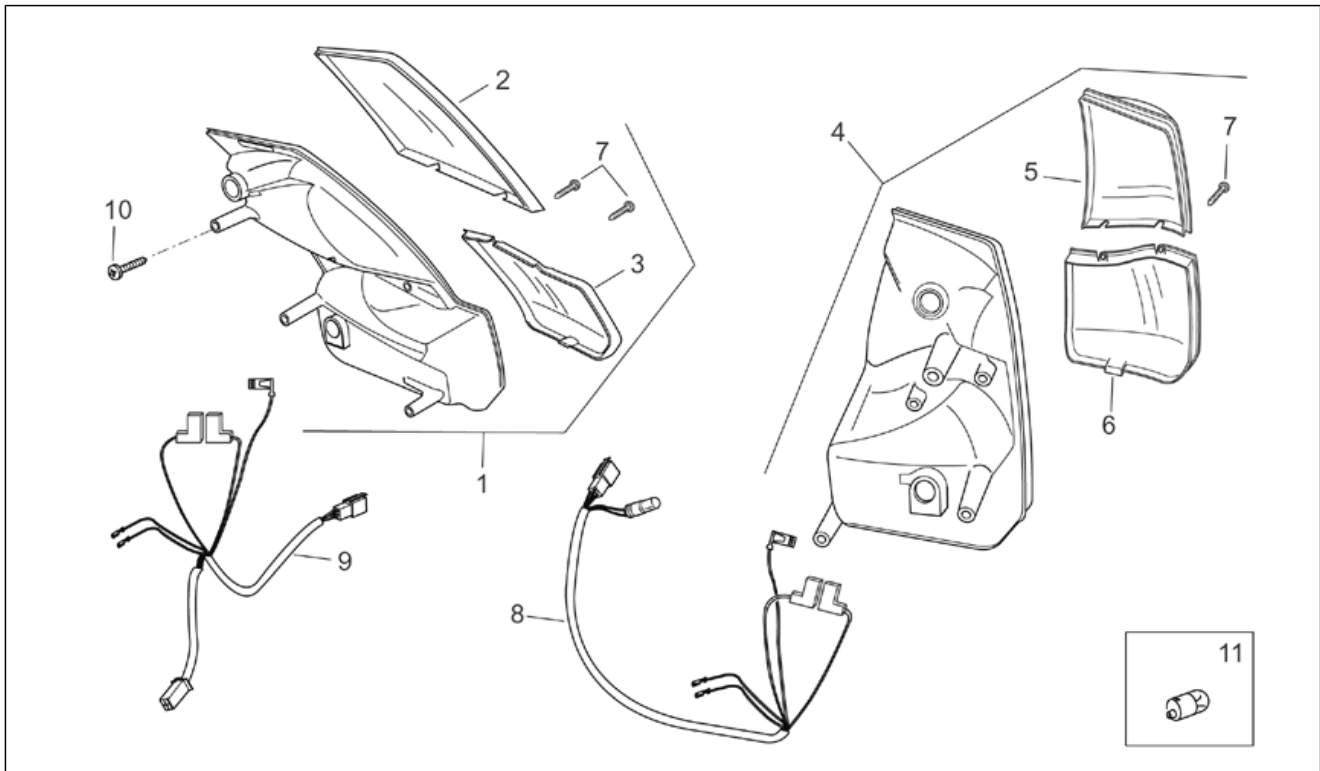
Pos.	Code	Beschreibung	Menge	Varianten
1	AP8133581	Hinterradbremsszange	1	Technische Daten:Marke Grimeca[gr]
1	AP8133732	Hinterradbremsszange	1	Technische Daten:Marke HT[ht]
2	AP8113005	Entlüftungskappe	1	Technische Daten:Marke Grimeca[gr]
2	AP8213575	Entlüftungskappe	1	Technische Daten:Marke HT[ht]
3	AP8113006	Entlüftungsanschluß	1	Technische Daten:Marke Grimeca[gr]
3	AP8213574	Entlüftungsanschluß	1	Technische Daten:Marke HT[ht]
4	AP8113869	Beläge (Paar)	1	Technische Daten:Marke Grimeca[gr]
4	AP8213577	Beläge (Paar)	1	Technische Daten:Marke HT[ht]
5	AP8213457	Bausatz Bremszangenüberholung	1	Technische Daten:Marke Grimeca[gr]
5	AP8213579	Bausatz Bremszangenüberholung	1	Technische Daten:Marke HT[ht]
6	AP8113003	Fixierschraube Ölschlauch	2	
7	AP8113762	Lochschraube	1	
8	AP8113761	Entlüftungsanschluß	1	
9	AP8113004	Ausgleichscheibe 10x14x1,6*	4	
10	AP8113230	Entlüftungskappe	1	
11	AP8113922	Ventil	1	Technische Daten:Marke Grimeca[gr]
11	AP8133738	Ventil	1	Technische Daten:Marke HT[ht]
12	AP8133533	Hinterradbremssleitung	1	
13	AP8144531	Leitung	1	
14	AP8150164	TCEI Schraube M8x45	2	
15	AP8150376	Ausgleichscheibe 8,5x15x0,8	2	
16	AP8132907	Schelle	1	
17	AP8113871	Bolzen+Bremse Felder	1	Technische Daten:Marke Grimeca[gr]
17	AP8213578	Bolzen+Bremse Felder	1	Technische Daten:Marke HT[ht]
18	AP8202159	Kabelführungs	1	

Einheit	RAHMEN
Code	28.35
Beschreibung	Scheinwerfer
Inspektion	1



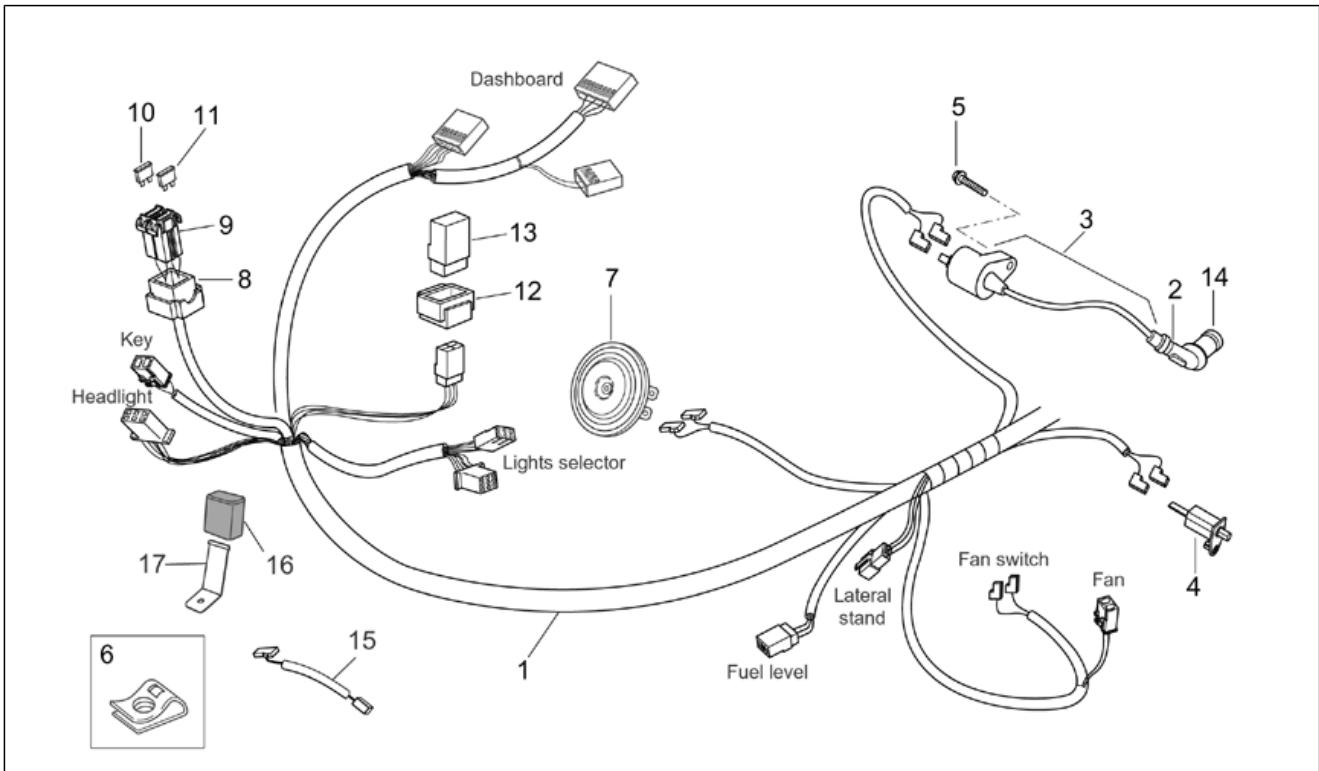
Pos.	Code	Beschreibung	Menge	Varianten
1	854894	Scheinwerfer	1	Land:California[CF], Kanada[CN], A, B, CH, D, DK, F, I, NL[EU], Mexiko[ME], Spanien[SP]
1	854895	Scheinwerfer	1	Land:Japan[JJ], Großbritannien[UK]
2	AP8127442	Scheinwerferhaube	2	
3	AP8127272	Vorderblinker rechts	1	
4	AP8127443	V. Blinkerblende rechts	1	
5	AP8127258	Vorderblinker links	1	
6	AP8127444	V. Blinkerblende links	1	
7	AP8121643	Gew.schr. 3,5x13	2	
8	AP8127248	Verkabel.Scheinwerf.	1	
9	AP8127489	Lampen RY10W 12V	2	
10	AP8127490	Lampen W16W 12V 16W	1	
11	AP8127488	Kabel Standlicht	1	
12	AP8144529	Dichtung	1	

Einheit	RAHMEN
Code	28.36
Beschreibung	Rücklicht
Inspektion	1



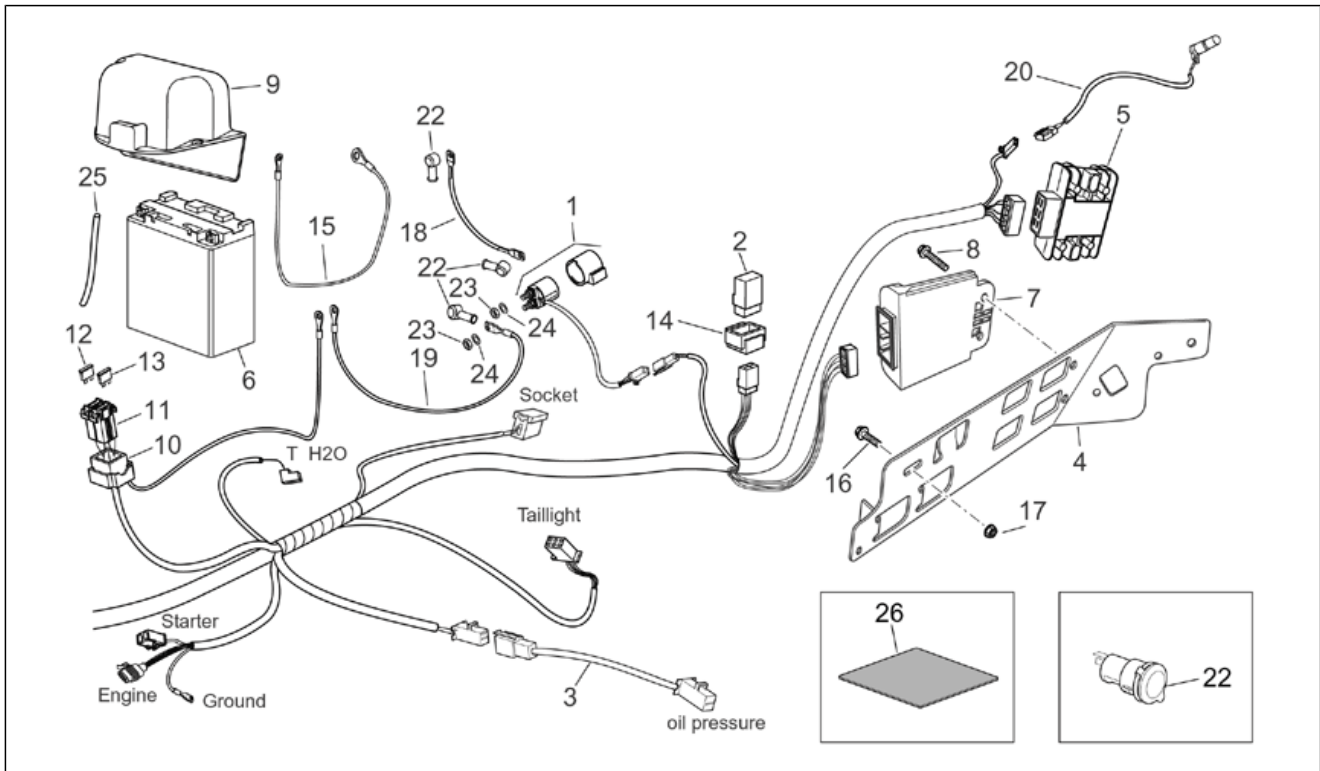
Pos.	Code	Beschreibung	Menge	Varianten
1	AP8127259	Rücklicht rechts	1	Land:A, B, CH, D, DK, F, I, NL[EU], Japan[JJ], Mexiko[ME], Spanien[SP], Großbritannien[UK]
1	AP8127546	Rücklicht rechts	1	Land:California[CF], Kanada[CN]
2	AP8127445	RH transparent lens	1	Land:A, B, CH, D, DK, F, I, NL[EU], Japan[JJ], Mexiko[ME], Spanien[SP], Großbritannien[UK]
2	AP8127606	RH orange lens	1	Land:California[CF], Kanada[CN]
3	AP8127448	RH red lens	1	
4	AP8127316	Linker rücklicht	1	Land:A, B, CH, D, DK, F, I, NL[EU], Japan[JJ], Mexiko[ME], Spanien[SP], Großbritannien[UK]
4	AP8127547	Linker rücklicht	1	Land:California[CF], Kanada[CN]
5	AP8127447	LH transparent lens	1	Land:A, B, CH, D, DK, F, I, NL[EU], Japan[JJ], Mexiko[ME], Spanien[SP], Großbritannien[UK]
5	AP8127607	LH orange lens	1	Land:California[CF], Kanada[CN]
6	AP8127446	LH red lens	1	
7	AP8224242	Gew.schr. 3,9x16	4	
8	AP8127392	Verkabelung Rücklicht links	1	
9	AP8127249	Verkabelung Rücklicht rechts	1	
10	AP8152329	Kreuz.schl.flinschschr. M5x20	6	
11	AP8127489	Lampen RY10W 12V	2	

Einheit	RAHMEN
Code	28.37
Beschreibung	Vorder Elektrische Anlage
Inspektion	1



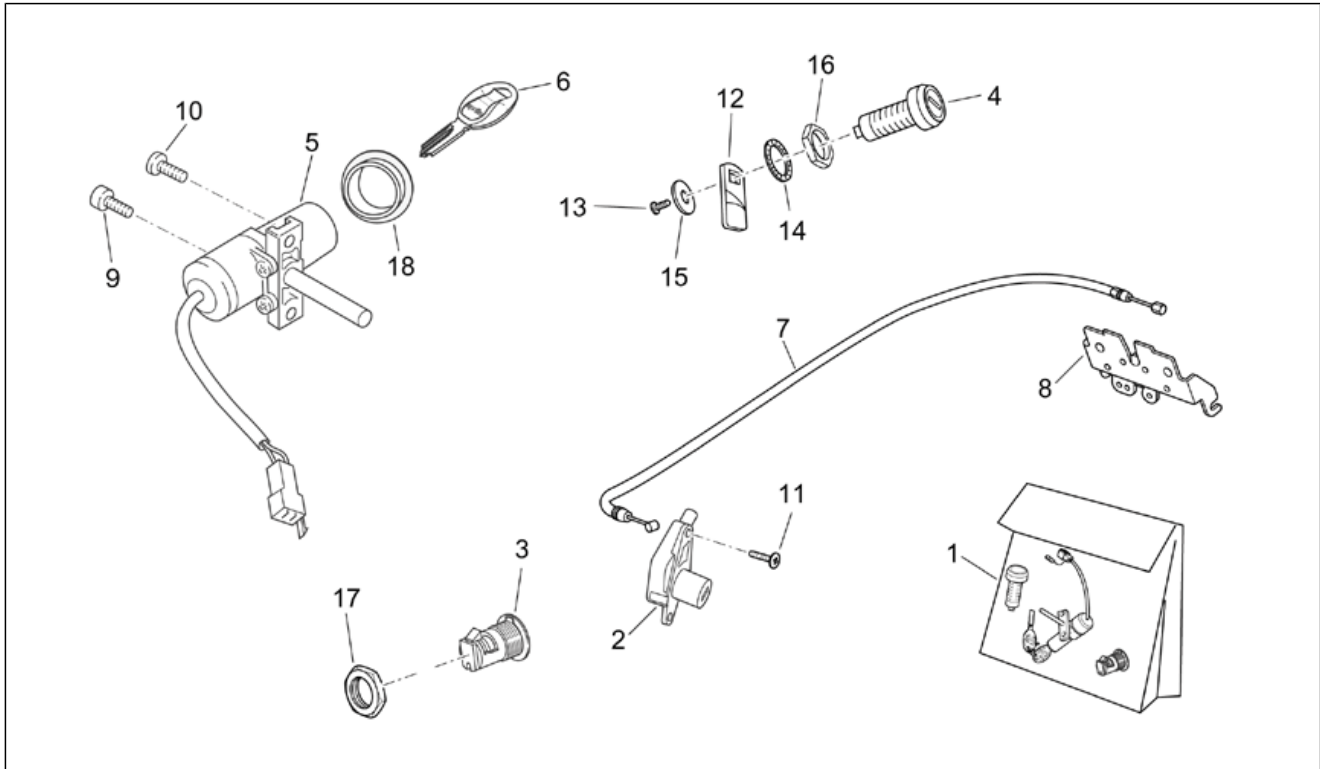
Pos.	Code	Beschreibung	Menge	Varianten
1	AP8127243	Hauptverkabelung	1	Technische Daten: Version 125 cm ³ (M245M)[125], Version 200 cm ³ (M234M)[200]
1	AP8127630	Hauptverkabelung	1	Technische Daten: Version 250 cm ³ (M361M)[250]
2	AP8550455	Widerstandsstecker	1	
3	AP8580123	Z.trafo+Kabel	1	
4	AP8212696	Kofferlichtschalter	1	
5	AP8152275	TE Schr. m. Flansch M5x25	1	
6	AP8102375	Klammer M5	1	
7	AP8127337	Hupe	1	
8	AP8112811	Sicherungsblockgummi	1	
9	AP8120754	Sicherungsblockgummi	2	
10	AP8112244	Sicherung 7,5A	1	
11	AP8112176	Sicherung 15A	1	
12	AP8220283	Gummi *	1	
13	AP8224462	Zündrelais 12V-30A	1	
14	AP8580152	Zündkerze Schutzring	1	
15	AP8127568	Verkabelung	1	
16	AP8124235	Blinken	1	
17	AP8134967	Fixierplatte	1	

Einheit	RAHMEN
Code	28.38
Beschreibung	Hint.Elektrische Anlage
Inspektion	1



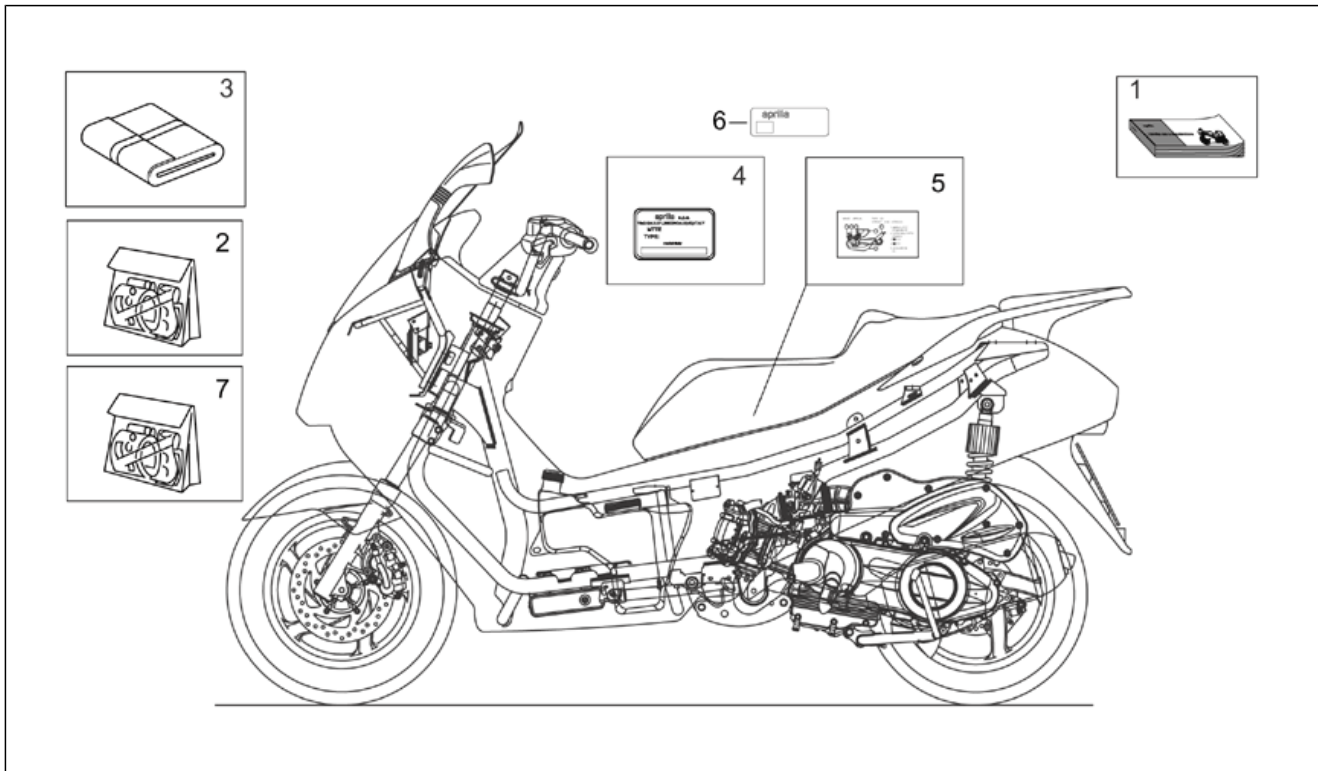
Pos.	Code	Beschreibung	Menge	Varianten
1	AP8112927	Zündrelais 12V-150A	1	
2	AP8224462	Zündrelais 12V-30A	1	
3	AP8127617	Öldruck kabel	1	Technische Daten: Version 250 cm ³ (M361M)[250]
4	AP8158356	Elek.komponenten halter	1	
5	AP8127418	Spannungsregler	1	
6	AP8112920	Batterie	1	
7	AP8127381	Steuergerät	1	Technische Daten: Version 200 cm ³ (M234M)[200]
7	AP8127466	Steuergerät	1	Technische Daten: Version 125 cm ³ (M245M)[125]
7	AP8127615	Steuergerät	1	Technische Daten: Version 250 cm ³ (M361M)[250]
8	AP8152279	TE Schr. m. Flansch M6x20	2	
9	AP8158394	Batteriedeckel	1	
10	AP8112811	Sicherungsblockgummi	1	
11	AP8120754	Sicherungsblockgummi	2	
12	AP8112176	Sicherung 15A	1	
13	AP8112506	Sicherung 20A	1	
14	AP8220283	Gummi *	1	
15	AP8127245	Masse-Batteriekabel	1	
16	AP8152278	TE Schr. m. Flansch M6x16	2	
17	AP8152299	Selbstsperrende Mutter M6	1	
18	AP8127246	Anlasserkabel	1	
19	AP8127247	Verkabelung Batterie-Relais	1	
20	AP8124765	Kennzeich.leuch.Kabel	1	
21	AP8124768	Strombuchse kpl.	1	
22	AP8120218	Klemmenkappe	3	
23	AP8150026	Mutter M6	1	
24	AP8150429	Sprengscheibe 6,4x11x0,5*	1	
25	AP8220263	Entlüftungsschlauch Kühler 4x8	1	
26	AP8144288	seit. Gummiaufkl. Batterie	1	

Einheit	RAHMEN
Code	28.39
Beschreibung	Bausatz Schlösser
Inspektion	1



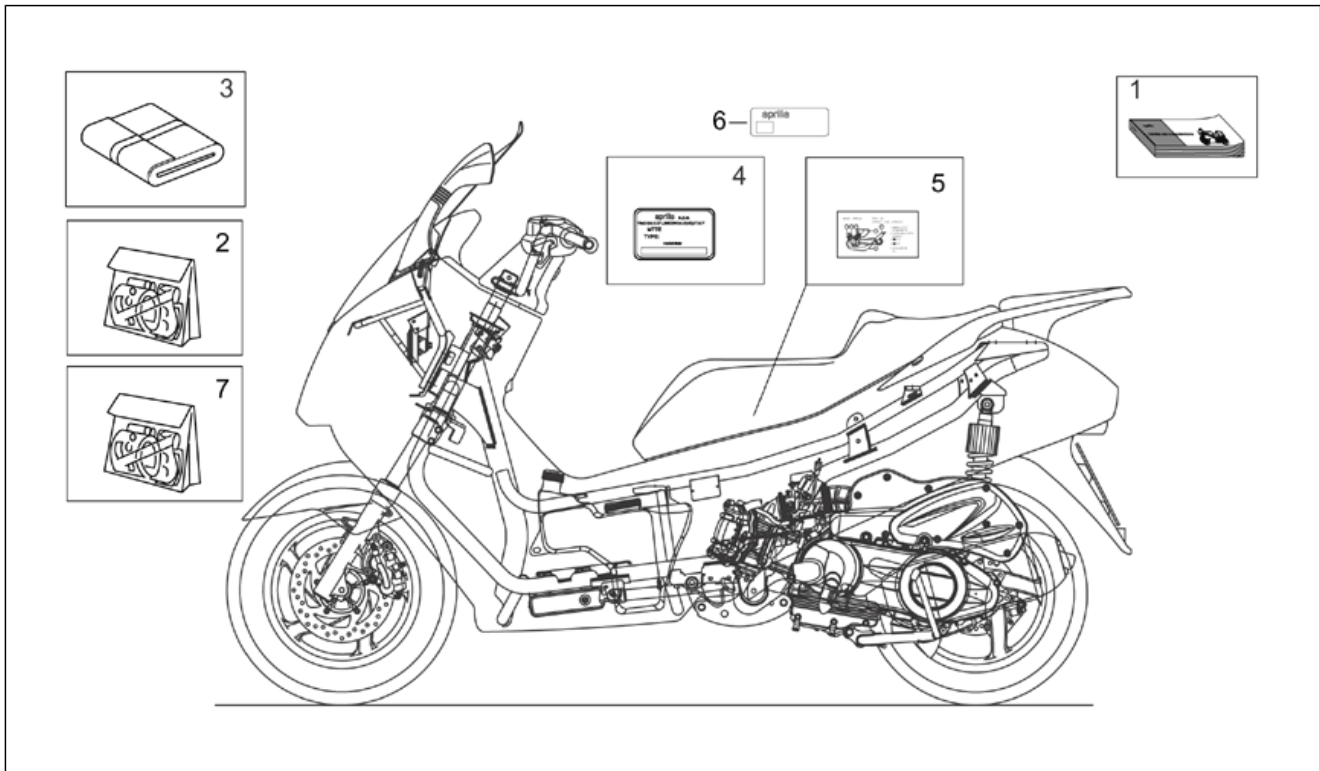
Pos.	Code	Beschreibung	Menge	Varianten
1	AP8104418	Kit Schließvorrichtungen	1	
2	AP8104611	Sitzschloß	1	
3	AP8104612	Schloß Handsch.f. vorn	1	
4	AP8104609	Schloß Tankklappe	1	
5	AP8104610	Lenkschloß	1	
6	AP8104613	"Aprilia" schlüssel ohne tran.	1	
7	AP8104422	Schloßkabel	1	
8	AP8102947	Sitz Verschlußplatte	1	
9	AP8150137	TCEI Schraube M6x16	1	
10	AP8152140	Reißschraube M6x17	1	
11	AP8152246	TBEI Schraube m.Flansch M6x16	2	
12	AP8201620	Hebel	1	
13	AP8201749	Linsenschraube M4x6	1	
14	AP8221312	Zahnscheibe	1	
15	AP8201748	Ausgleichscheibe	1	
16	AP8152194	Mutter unten M19x1*	1	
17	AP8102523	Schloß mutter M22x1,5	1	
18	AP8127461	Dichtung Zündschloß	1	

Einheit	RAHMEN
Code	28.40
Beschreibung	Aufkleber-Deko
Inspektion	1



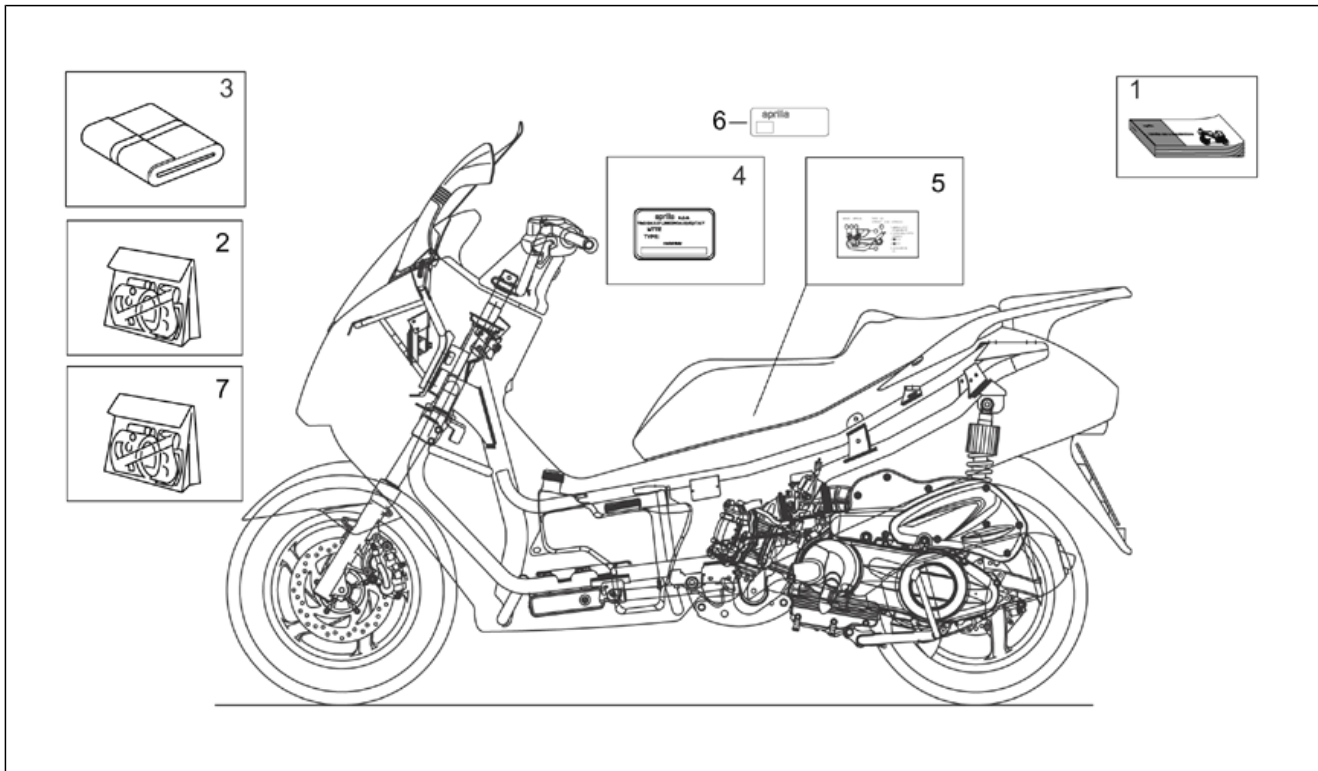
Pos.	Code	Beschreibung	Menge	Varianten
1	AP8104575	Bed./Wart.-Anleit. -NL-DK-UK-	1	Baujahr: 2003[3] Land: Japan[JJ], Großbritannien[UK] Technische Daten: Version 125 cm ³ (M245M)[125], Version 200 cm ³ (M234M)[200]
1	AP8104577	Bed./Wart.-Anl. I-F-D	1	Baujahr: 2003[3] Land: A, B, CH, D, DK, F, I, NL[EU] Technische Daten: Version 125 cm ³ (M245M)[125], Version 200 cm ³ (M234M)[200]
1	AP8104582	Gebrauchsanleitung -E-	1	Baujahr: 2003[3] Land: Mexiko[ME], Spanien[SP] Technische Daten: Version 125 cm ³ (M245M)[125], Version 200 cm ³ (M234M)[200]
1	AP8104658	Gebrauchsanleitung	1	Baujahr: 2003[3] Land: California[CF], Kanada[CN] Technische Daten: Version 125 cm ³ (M245M)[125], Version 200 cm ³ (M234M)[200]
1	AP8104853	Gebrauchsanleitung	1	Baujahr: 2004[4], 2005[5], 2006[6] Land: Italien[I] Technische Daten: Version 125 cm ³ (M245M)[125], Version 250 cm ³ (M361M)[250]
1	AP8104854	Gebrauchsanleitung	1	Baujahr: 2004[4], 2005[5], 2006[6] Land: Deutschland[D], Dänemark[DK], Frankreich[F], Griechenland[GR], Japan[JJ], Holland[NL], Großbritannien[UK] Technische Daten: Version 125 cm ³ (M245M)[125], Version 250 cm ³ (M361M)[250]
1	AP8104855	Gebrauchsanleitung	1	Baujahr: 2004[4], 2005[5] Land: California[CF], Kanada[CN] Technische Daten: Version 125 cm ³ (M245M)[125], Version 250 cm ³ (M361M)[250]
1	AP8104856	Gebrauchsanleitung	1	Baujahr: 2004[4], 2005[5] Land: Mexiko[ME], Spanien[SP] Technische Daten: Version 125 cm ³ (M245M)[125], Version 250 cm ³ (M361M)[250]
2	AP8166245	Deko Serie	1	Baujahr: 2004[4]

Einheit	RAHMEN
Code	28.40
Beschreibung	Aufkleber-Deko
Inspektion	1



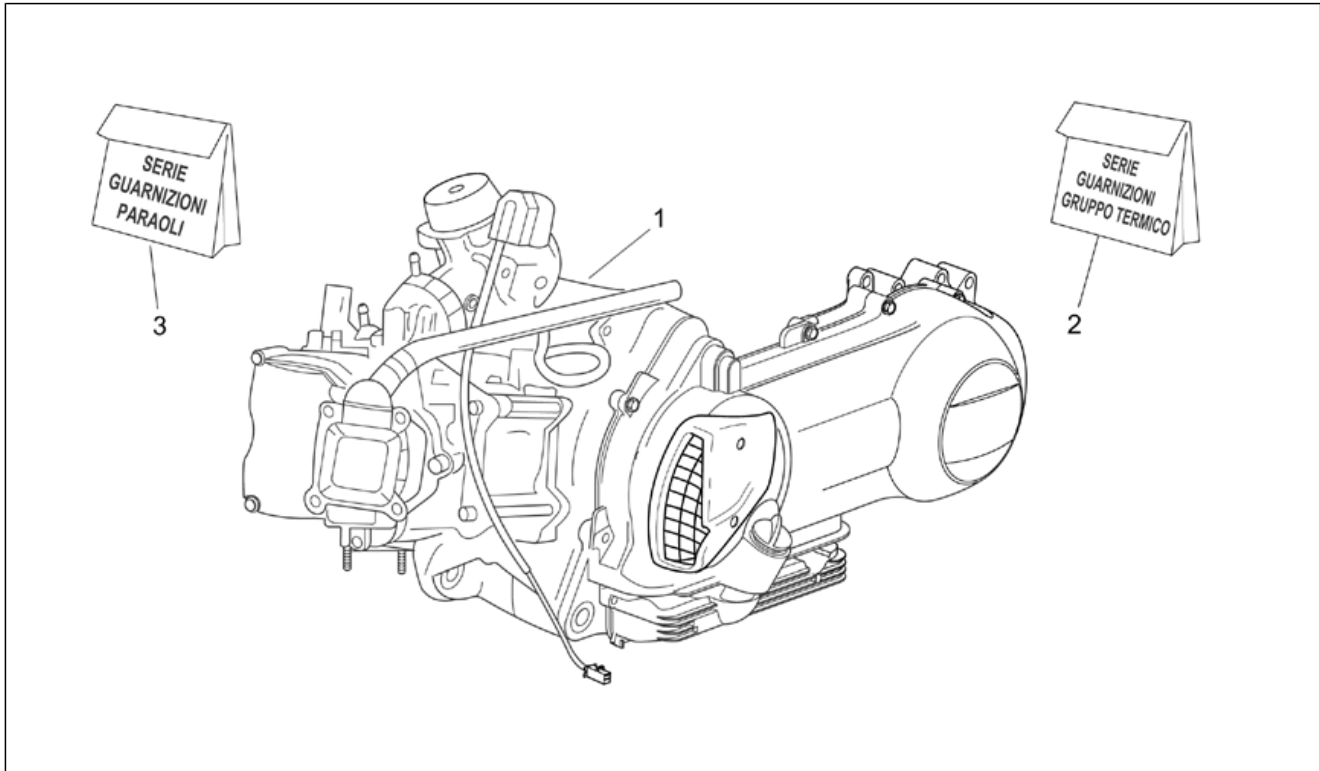
Pos.	Code	Beschreibung	Menge	Varianten
				Land:A, B, CH, D, DK, F, I, NL[EU], Japan[JJ], Großbritannien[UK] Technische Daten:Version 250 cm ³ (M361M)[250]
2	AP8166345	Deko Serie	1	Baujahr:2004[4] Land:Mexiko[ME], Spanien[SP] Technische Daten:Version 250 cm ³ (M361M)[250]
2	AP8166577	Deko Serie	1	Baujahr:2005[5], 2006[6] Land:A, B, CH, D, DK, F, I, NL[EU], Japan[JJ], Großbritannien[UK] Technische Daten:Version 125 cm ³ (M245M)[125]
2	AP8166578	Deko Serie	1	Baujahr:2005[5], 2006[6] Land:A, B, CH, D, DK, F, I, NL[EU], Japan[JJ], Mexiko[ME], Großbritannien[UK] Technische Daten:Version 250 cm ³ (M361M)[250]
2	AP8166579	Deko Serie	1	Baujahr:2005[5] Land:Spanien[SP] Technische Daten:Version 125 cm ³ (M245M)[125]
2	AP8166580	Deko Serie	1	Baujahr:2005[5] Land:Spanien[SP] Technische Daten:Version 250 cm ³ (M361M)[250]
2	AP8167662	Deko Serie	1	Baujahr:2003[3] Land:A, B, CH, D, DK, F, I, NL[EU], Japan[JJ], Großbritannien[UK] Technische Daten:Version 200 cm ³ (M234M)[200]
2	AP8177377	Deko Serie	1	Baujahr:2003[3], 2004[4] Land:A, B, CH, D, DK, F, I, NL[EU], Japan[JJ], Großbritannien[UK] Technische Daten:Version 125 cm ³ (M245M)[125]
2	AP8177478	Deko Serie	1	Baujahr:2003[3], 2004[4] Land:Mexiko[ME], Spanien[SP] Technische Daten:Version 125 cm ³ (M245M)[125]
2	AP8177478	Deko Serie	1	Baujahr:2005[5] Land:Mexiko[ME] Technische Daten:Version 125 cm ³ (M245M)[125]

Einheit	RAHMEN
Code	28.40
Beschreibung	Aufkleber-Deko
Inspektion	1



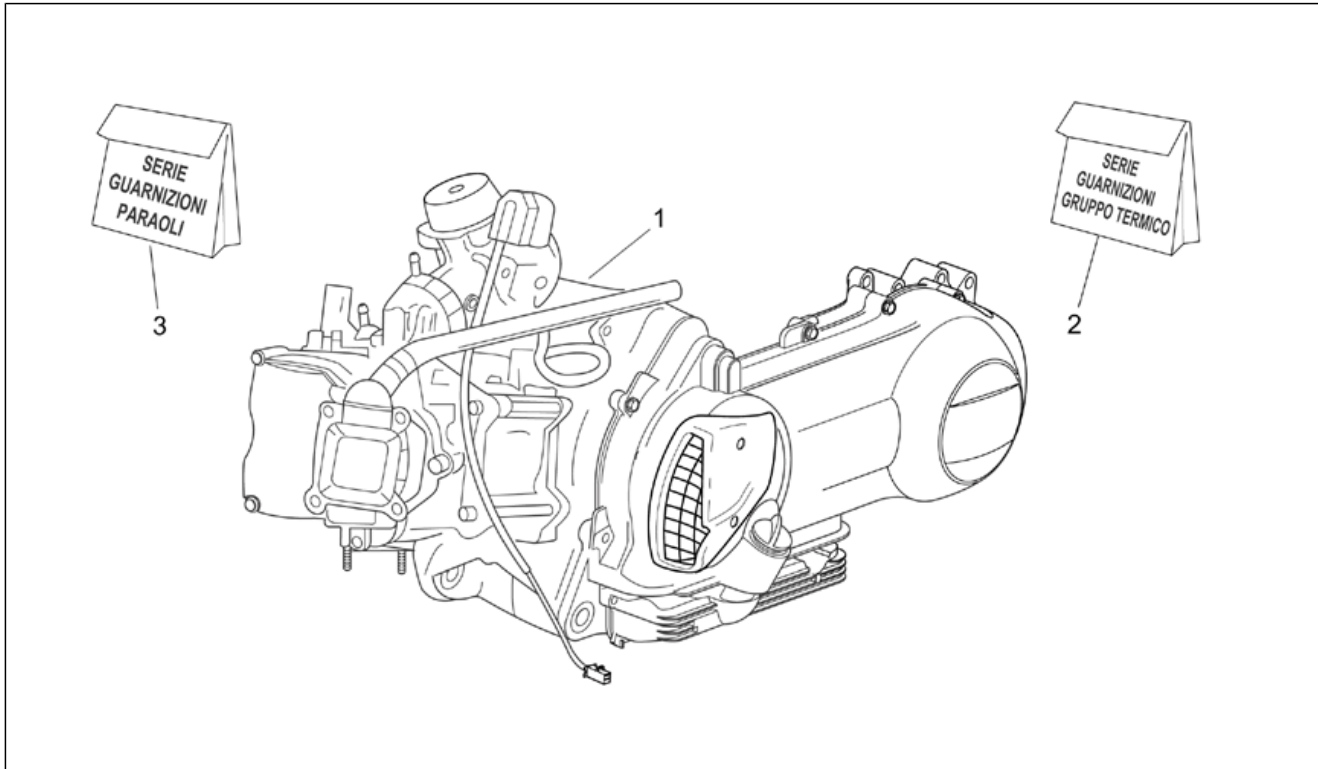
Pos.	Code	Beschreibung	Menge	Varianten
2	AP8177479	Deko Serie	1	Baujahr: 2003[3] Land: Mexiko[ME], Spanien[SP] Technische Daten: Version 200 cm ³ (M234M)[200]
2	AP8177657	Deko Serie	1	Baujahr: 2003[3] Land: California[CF] Technische Daten: Version 200 cm ³ (M234M)[200]
3	AP8104414	Werkzeugtasche	1	
4	AP8166248	Herstellerschild	1	Land: Kanada[CN]
4	AP8177274	Herstellerschild	1	Land: A, B, CH, D, DK, F, I, NL[EU], Japan[JJ], Mexiko[ME], Spanien[SP], Großbritannien[UK] Technische Daten: Version 250 cm ³ (M361M)[250]
4	AP8177274	Herstellerschild	1	Land: A, B, CH, D, DK, F, I, NL[EU], Japan[JJ], Mexiko[ME], Spanien[SP], Großbritannien[UK] Technische Daten: Version 125 cm ³ (M245M)[125], Version 200 cm ³ (M234M)[200]
4	AP8177653	Herstellerschild	1	Land: California[CF]
5	AP8177276	Fälschungssicheres Schild	1	Technische Daten: Version 125 cm ³ (M245M)[125]
6	AP8177275	ECE Schild	1	Land: Kanada[CN], Japan[JJ]
7	AP8166478	Deko technische Serie	1	Baujahr: 2005[5], 2006[6] Technische Daten: Version 125 cm ³ (M245M)[125], Version 250 cm ³ (M361M)[250]

Einheit	MOTOR
Code	29.29
Beschreibung	Motor
Inspektion	1



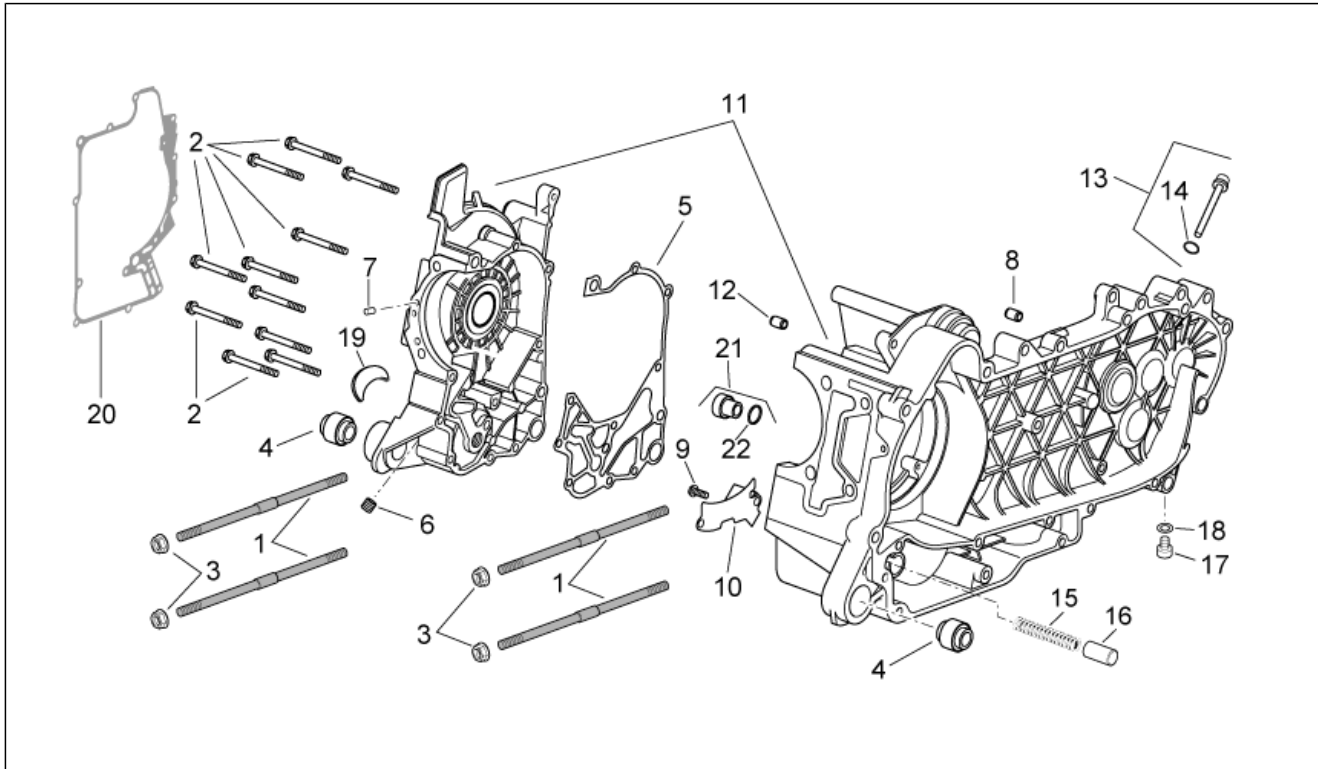
Pos.	Code	Beschreibung	Menge	Varianten
1	AP8106971	Motor 200	1	Baujahr: 2003[3] Land: A, B, CH, D, DK, F, I, NL[EU], Japan[JJ], Mexiko[ME], Spanien[SP], Großbritannien[UK] Technische Daten: Version 200 cm ³ (M234M)[200], Rahmen mit Stanzung SPA01[SPA01]
1	AP8106972	Motor 125	1	Baujahr: 2003[3] Land: A, B, CH, D, DK, F, I, NL[EU], Japan[JJ], Mexiko[ME], Spanien[SP], Großbritannien[UK] Technische Daten: Version 125 cm ³ (M245M)[125]
1	AP8176064	Motor 200	1	Baujahr: 2003[3] Land: A, B, CH, D, DK, F, I, NL[EU], Japan[JJ], Mexiko[ME], Spanien[SP], Großbritannien[UK] Technische Daten: Version 200 cm ³ (M234M)[200], Rahmen mit Stanzung SPA02[SPA02]
1	AP8176068	Motor	1	Land: California[CF], Kanada[CN] Technische Daten: Version 200 cm ³ (M234M)[200]
1	AP8176093	Motor	1	Baujahr: 2004[4] Technische Daten: Version 125 cm ³ (M245M)[125]
1	AP8176093	Motor	1	Baujahr: 2003[3] Land: A, B, CH, D, DK, F, I, NL[EU], Japan[JJ], Mexiko[ME], Spanien[SP], Großbritannien[UK] Technische Daten: Version 125 cm ³ (M245M)[125]
1	AP8176094	Motor	1	Baujahr: 2003[3] Land: A, B, CH, D, DK, F, I, NL[EU], Japan[JJ], Mexiko[ME], Spanien[SP], Großbritannien[UK] Technische Daten: Version 200 cm ³ (M234M)[200]
1	AP8176094	Motor	1	Baujahr: 2004[4] Land: A, B, CH, D, DK, F, I, NL[EU], Japan[JJ], Mexiko[ME], Spanien[SP], Großbritannien[UK] Technische Daten: Version 200 cm ³ (M234M)[200]
1	AP8176106	Motor	1	Baujahr: 2004[4] Technische Daten: Version 250 cm ³ (M361M)[250]
1	AP8176106	Motor	1	Baujahr: 2005[5] Technische Daten: Version 250 cm ³ (M361M)[250]

Einheit	MOTOR
Code	29.29
Beschreibung	Motor
Inspektion	1



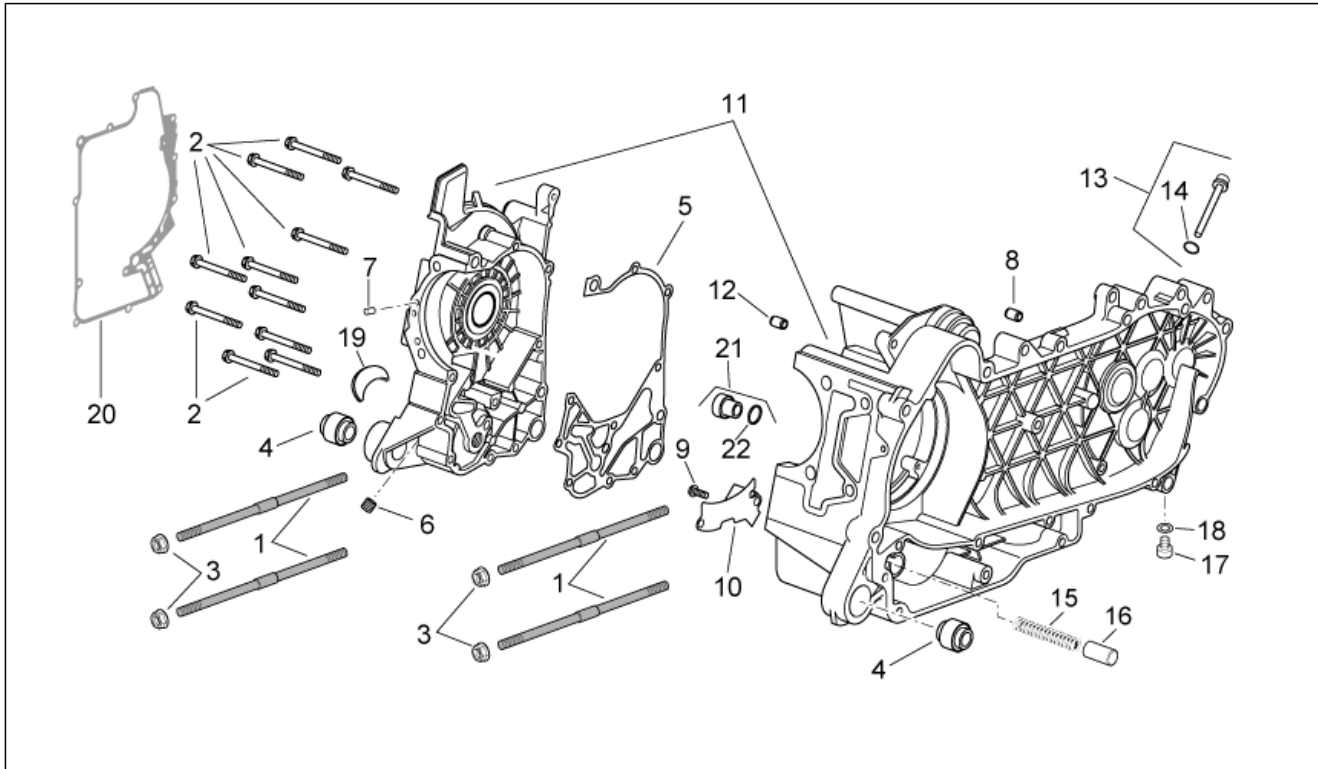
Pos.	Code	Beschreibung	Menge	Varianten
1	AP8176130	Motor	1	Baujahr: 2006[6] Technische Daten: Version 125 cm ³ (M245M)[125]
1	AP8176130	Motor	1	Baujahr: 2005[5] Technische Daten: Version 125 cm ³ (M245M)[125]
1	AP8176130	Motor	1	Baujahr: 2005[5] Technische Daten: Version 125 cm ³ (M245M)[125]
1	AP8176191	Motor	1	Baujahr: 2005[5] Technische Daten: Version 250 cm ³ (M361M)[250]
2	AP8577093	Zylinder Dichtung Satz	1	Technische Daten: Version 250 cm ³ (M361M)[250]
2	AP8580014	Zylinder Dichtung Satz	1	Technische Daten: Version 125 cm ³ (M245M)[125], Version 200 cm ³ (M234M)[200]
3	AP8577094	Satz motor dichtung	1	Technische Daten: Version 250 cm ³ (M361M)[250]
3	AP8580013	Satz motor dichtung	1	Technische Daten: Version 125 cm ³ (M245M)[125], Version 200 cm ³ (M234M)[200]

Einheit	MOTOR
Code	29.41
Beschreibung	Kurbelwellengehäuse
Inspektion	1



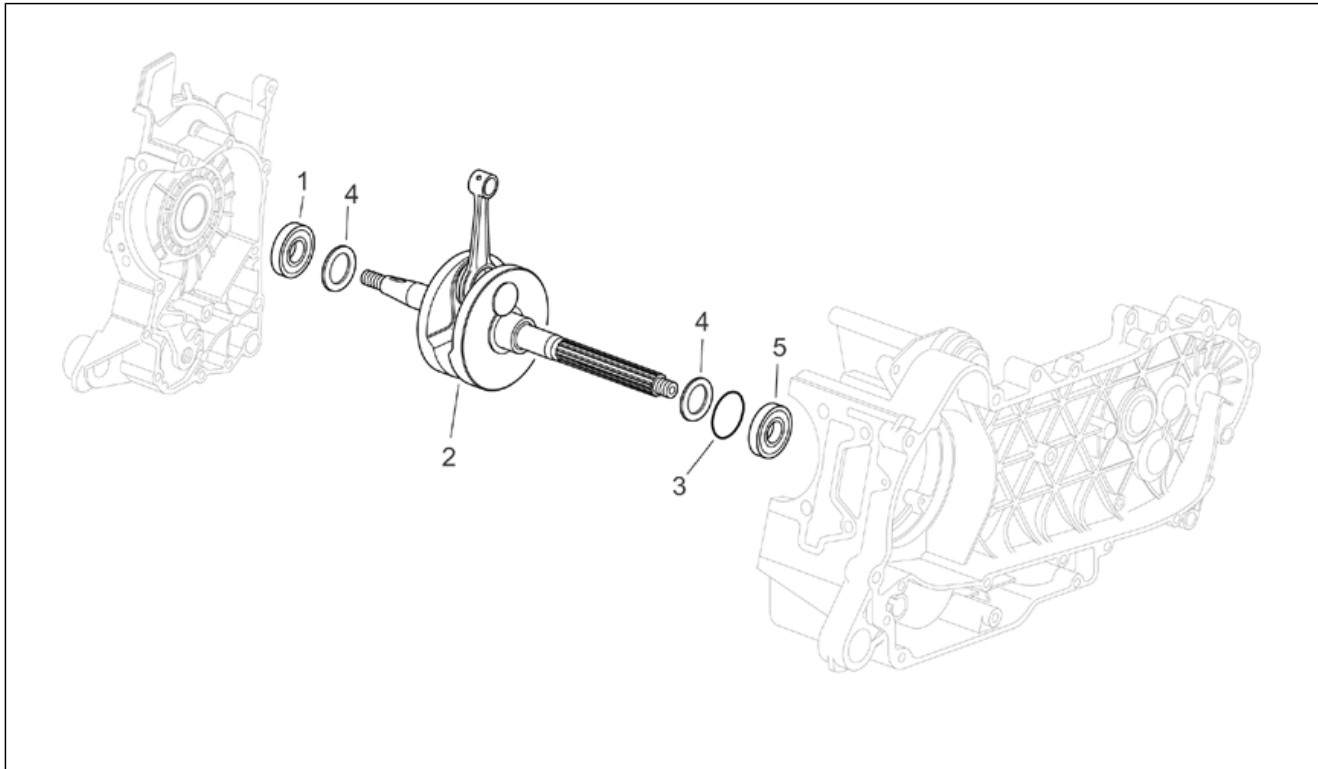
Pos.	Code	Beschreibung	Menge	Varianten
1	AP8577003	Stiftschraube	4	Technische Daten: Version 250 cm ³ (M361M)[250]
1	AP8580174	Stiftschraube	4	Technische Daten: Version 125 cm ³ (M245M)[125], Version 200 cm ³ (M234M)[200]
2	AP8550283	Schraube	11	
3	832870	Hutmutter	4	
4	AP8220617	Schwingschutzlager	2	
5	AP8553003	Dichtung	1	Baujahr: 2005[5] Technische Daten: Version 250 cm ³ (M361M)[250]
5	AP8553003	Dichtung	1	Baujahr: 2006[6] Technische Daten: Version 250 cm ³ (M361M)[250]
5	AP8580176	Dichtung	1	Baujahr: 2005[5] Technische Daten: Version 250 cm ³ (M361M)[250]
5	AP8580176	Dichtung	1	Technische Daten: Version 125 cm ³ (M245M)[125], Version 200 cm ³ (M234M)[200]
5	AP8580176	Dichtung	1	Baujahr: 2004[4] Technische Daten: Version 250 cm ³ (M361M)[250]
6	AP8560014	Deckel M12x1,5	2	
7	AP8560017	Düse	1	
8	AP8550107	Stift d.9,5 h=15	2	
9	AP8560009	Schraube	1	
10	AP8580167	Platte	1	
11	AP8553001	Kurbelwellengehäuse cpl.cat1	1	Baujahr: 2005[5] Technische Daten: Version 250 cm ³ (M361M)[250]
11	AP8553001	Kurbelwellengehäuse cpl.cat1	1	Baujahr: 2006[6] Technische Daten: Version 250 cm ³ (M361M)[250]
11	AP8553002	Kurbelwellengehäuse cpl.cat2	1	Baujahr: 2005[5] Technische Daten: Version 250 cm ³ (M361M)[250]
11	AP8553002	Kurbelwellengehäuse cpl.cat2	1	Baujahr: 2006[6] Technische Daten: Version 250 cm ³ (M361M)[250]
11	AP8580237	Gehäuse-kpl.	1	Technische Daten: Version 125 cm ³ (M245M)[125], Version 200 cm ³ (M234M)[200]

Einheit	MOTOR
Code	29.41
Beschreibung	Kurbelwellengehäuse
Inspektion	1



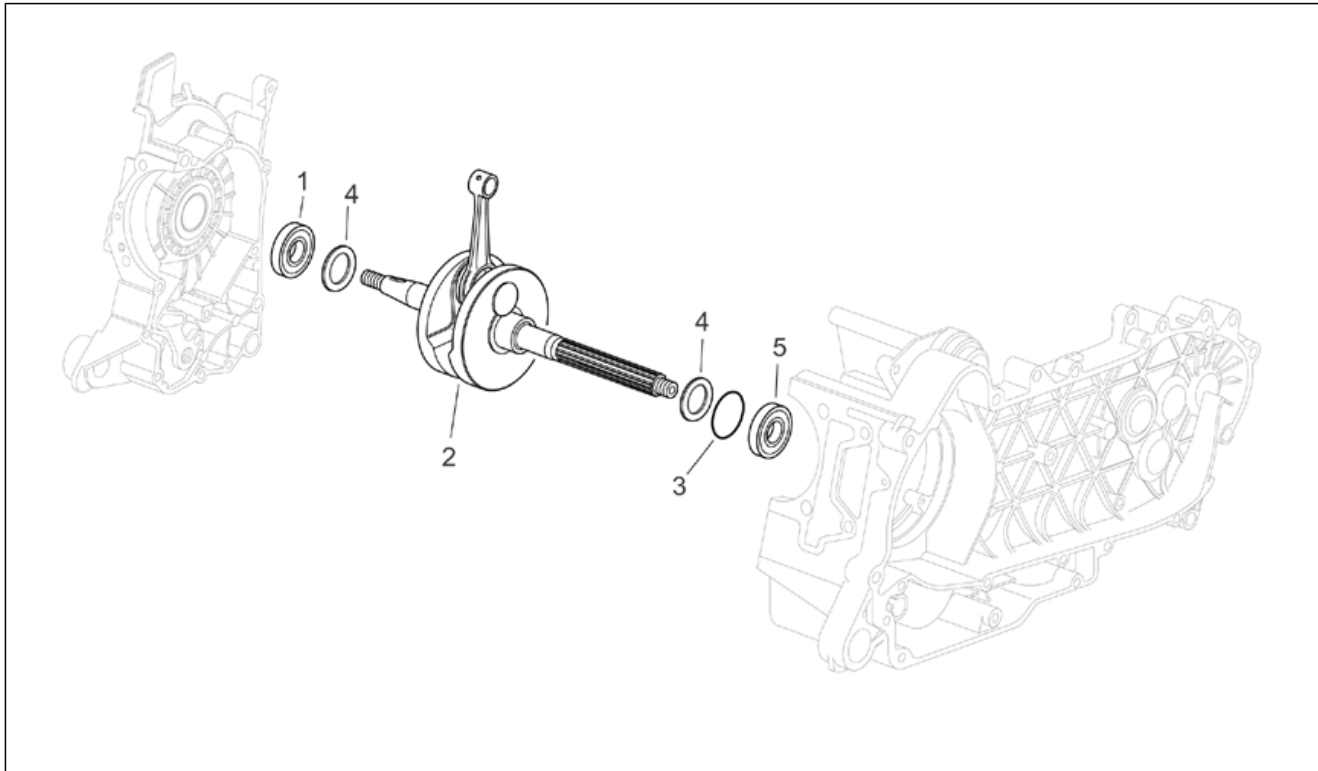
Pos.	Code	Beschreibung	Menge	Varianten
11	AP8580238	Gehäuse-kpl. cat2	1	Technische Daten: Version 125 cm ³ (M245M)[125], Version 200 cm ³ (M234M)[200]
11	AP8580253	Gehäuse-kpl.	1	Baujahr: 2004[4] Technische Daten: Version 250 cm ³ (M361M)[250]
11	AP8580253	Gehäuse-kpl.	1	Baujahr: 2005[5] Technische Daten: Version 250 cm ³ (M361M)[250]
11	AP8580254	Gehäuse-kpl. cat2	1	Baujahr: 2005[5] Technische Daten: Version 250 cm ³ (M361M)[250]
11	AP8580254	Gehäuse-kpl. cat2	1	Baujahr: 2004[4] Technische Daten: Version 250 cm ³ (M361M)[250]
12	AP8551015	Haltestein	1	
13	AP8550586	Ölstandstab	1	Technische Daten: Version 125 cm ³ (M245M)[125], Version 200 cm ³ (M234M)[200]
13	AP8550586	Ölstandstab	1	Technische Daten: Version 250 cm ³ (M361M)[250]
14	AP8550334	O-Ring	1	
15	AP8580087	Ventilfeder	1	
16	AP8560142	Oil pressure valve	1	
17	AP8550361	Auslaßschraube	1	
18	AP8550304	Legierungscheibe	1	
19	AP8575007	Becher	1	
20	AP8577008	Dichtung	1	Technische Daten: Version 250 cm ³ (M361M)[250]
21	AP8268523	Filter Gestell Einsatz	1	
22	AP8550117	Dichtung	1	

Einheit	MOTOR
Code	29.42
Beschreibung	Kurbelwelle
Inspektion	1



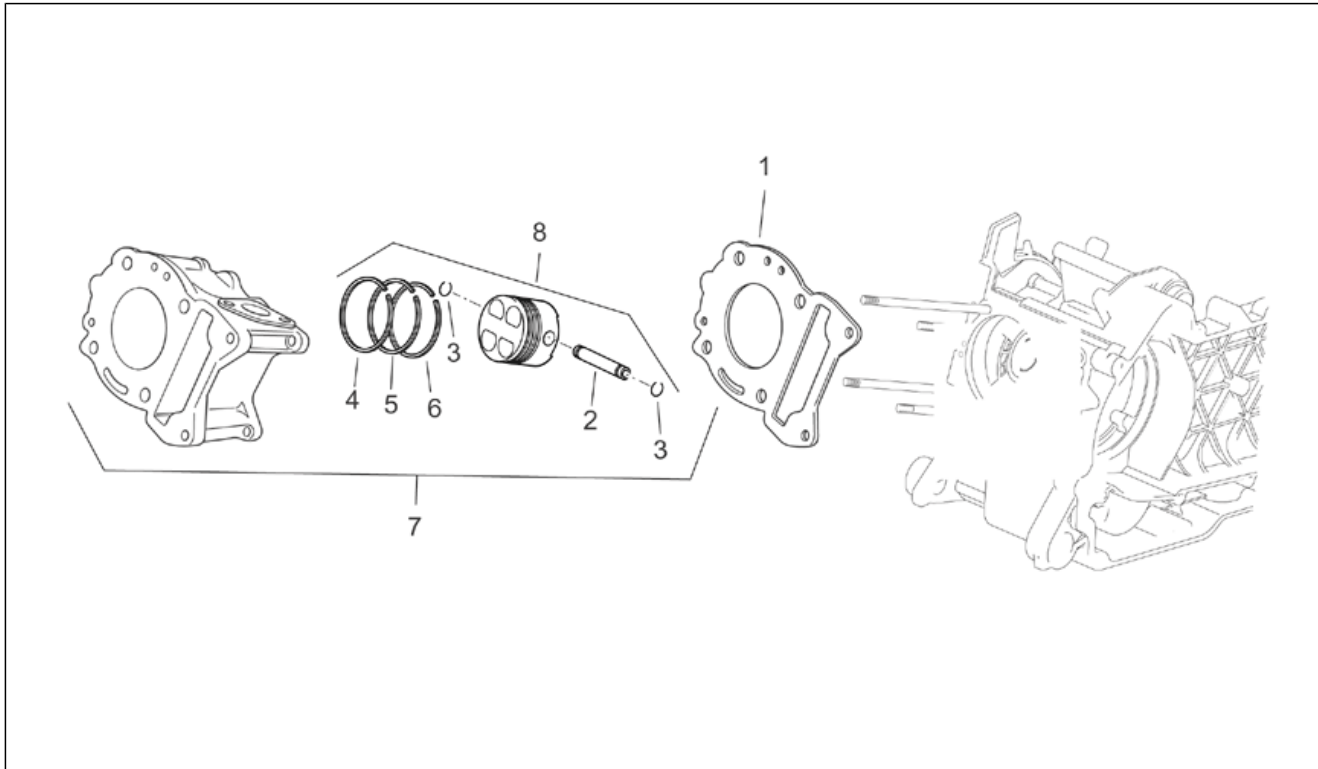
Pos.	Code	Beschreibung	Menge	Varianten
1	AP8580114	Gasket ring	1	
2	AP8575038	Kurbelwelle kpl.	1	Technische Daten: Version 125 cm ³ (M245M)[125], Bis Motor M245M 7891[MA]
2	AP8575039	Kurbelwelle kpl. cat2	1	Technische Daten: Version 125 cm ³ (M245M)[125], Bis Motor M245M 7891[MA]
2	AP8577034	Kurbelwelle kpl.	1	Technische Daten: Version 250 cm ³ (M361M)[250]
2	AP8577035	Kurbelwelle kpl. cat2	1	Technische Daten: Version 250 cm ³ (M361M)[250]
2	AP8580057	Kurbelwelle kpl.	1	Land: A, B, CH, D, DK, F, I, NL[EU], Japan[JJ], Mexiko[ME], Spanien[SP], Großbritannien[UK] Technische Daten: Version 200 cm ³ (M234M)[200], Bis Motor M234M 18022[ME]
2	AP8580057	Kurbelwelle kpl.	1	Land: California[CF], Kanada[CN] Technische Daten: Version 200 cm ³ (M234M)[200], Bis Motor M234M 17931[MC]
2	AP8580058	Kurbelwelle kpl. cat2	1	Land: California[CF], Kanada[CN] Technische Daten: Version 200 cm ³ (M234M)[200], Bis Motor M234M 17931[MC]
2	AP8580058	Kurbelwelle kpl. cat2	1	Land: A, B, CH, D, DK, F, I, NL[EU], Japan[JJ], Mexiko[ME], Spanien[SP], Großbritannien[UK] Technische Daten: Version 200 cm ³ (M234M)[200], Bis Motor M234M 18022[ME]
2	AP8590012	Kurbelwelle kpl.	1	Land: A, B, CH, D, DK, F, I, NL[EU], Japan[JJ], Mexiko[ME], Spanien[SP], Großbritannien[UK] Technische Daten: Version 200 cm ³ (M234M)[200], Ab Motor M234M 18023[MF]
2	AP8590012	Kurbelwelle kpl.	1	Land: California[CF], Kanada[CN] Technische Daten: Version 200 cm ³ (M234M)[200], Ab Motor M234M 17932[MD]
2	AP8590013	Kurbelwelle kpl.	1	Technische Daten: Version 125 cm ³ (M245M)[125], Ab Motor M245M 7892[MB]
2	AP8590014	Kurbelwelle kpl. cat2	1	Technische Daten: Version 125 cm ³ (M245M)[125], Ab Motor M245M 7892[MB]

Einheit	MOTOR
Code	29.42
Beschreibung	Kurbelwelle
Inspektion	1



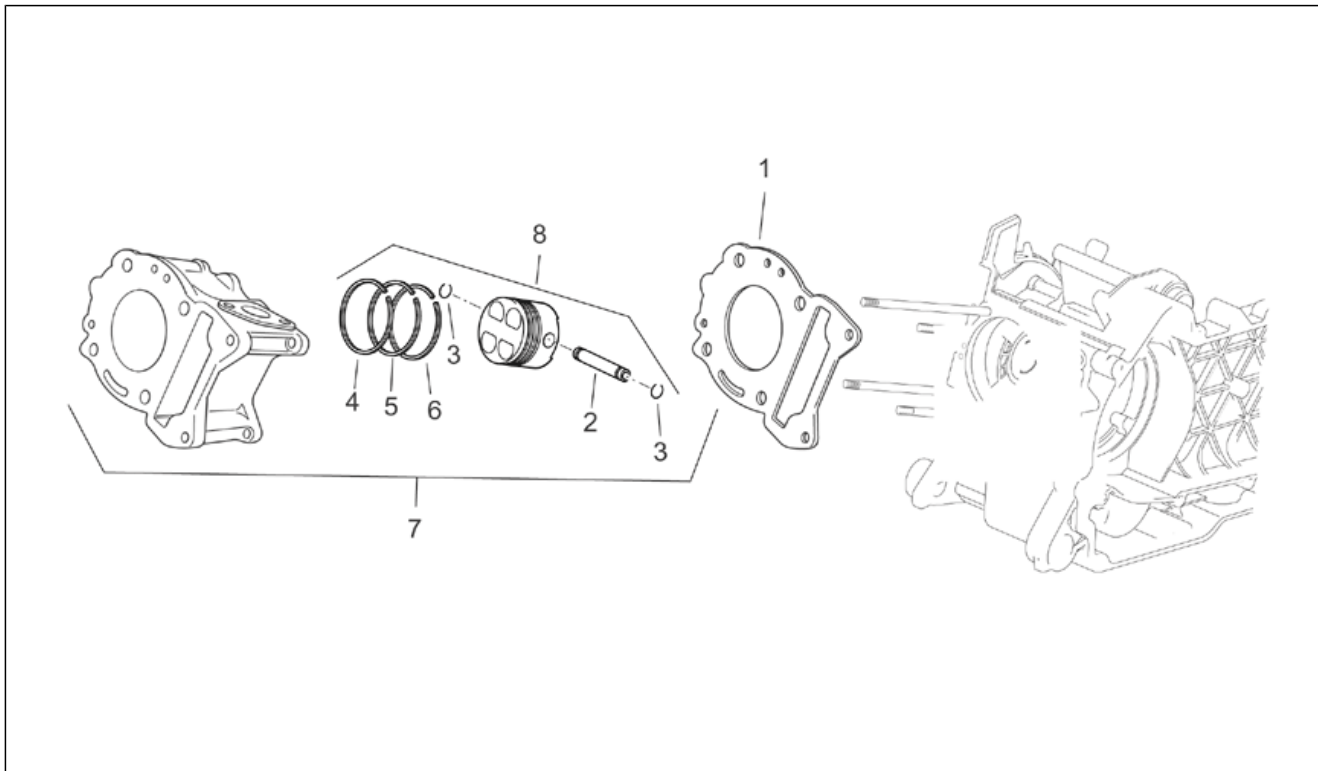
Pos.	Code	Beschreibung	Menge	Varianten
2	AP8590029	Kurbelwelle kpl. cat2	1	Land: A, B, CH, D, DK, F, I, NL[EU], Japan[JJ], Mexiko[ME], Spanien[SP], Großbritannien[UK] Technische Daten: Version 200 cm ³ (M234M)[200], Ab Motor M234M 18023[MF]
2	AP8590029	Kurbelwelle kpl. cat2	1	Land: California[CF], Kanada[CN] Technische Daten: Version 200 cm ³ (M234M)[200], Ab Motor M234M 17932[MD]
3	AP8580122	O-Ring	1	
4	AP8580155	Ausgleichscheibe	2	
5	AP8550577	Gasket ring	1	

Einheit	MOTOR
Code	29.43
Beschreibung	Zylinder
Inspektion	1



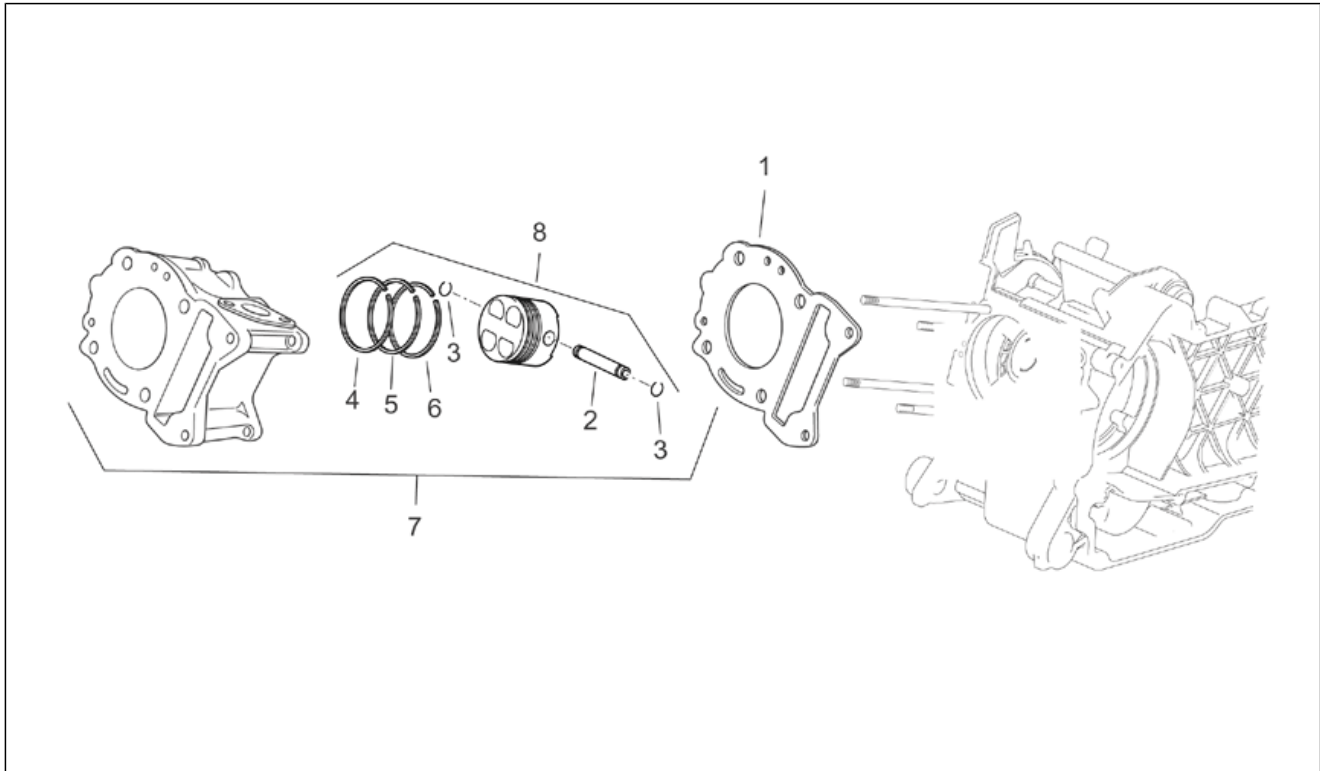
Pos.	Code	Beschreibung	Menge	Varianten
1	AP8580149	ZYLINDERFUSSDICHTUNG dicke 0,4	1	
1	AP8580150	ZYLINDERFUSSDICHTUNG 0,6	1	
1	AP8580151	ZYLINDERFUSSDICHTUNG 0,8	1	
2	AP8580001	Bolzen	1	Technische Daten: Version 125 cm ³ (M245M)[125]
2	AP8580177	Bolzen	1	Technische Daten: Version 200 cm ³ (M234M)[200]
2	AP8580177	Bolzen	1	Technische Daten: Version 250 cm ³ (M361M)[250]
3	AP8580216	Sprengring	2	
4	AP8550499	Ring d.57x1	1	Technische Daten: Version 125 cm ³ (M245M)[125], Standardversion[nrl]
4	AP8580004	Ring 1° magg.	1	Technische Daten: Version 125 cm ³ (M245M)[125]
4	AP8580007	Ring 2° magg.	1	Technische Daten: Version 125 cm ³ (M245M)[125]
4	AP8580009	Ring 3° magg.	1	Technische Daten: Version 125 cm ³ (M245M)[125]
4	AP8580244	Ring d.72x1,5	1	Technische Daten: Version 200 cm ³ (M234M)[200]
4	AP8580244	Ring d.72x1,5	1	Technische Daten: Version 250 cm ³ (M361M)[250]
5	AP8550506	Ölabstreifer d.57x1	1	Technische Daten: Version 125 cm ³ (M245M)[125], Standardversion[nrl]
5	AP8580002	Ölabstreifer d.72x1	1	Technische Daten: Version 200 cm ³ (M234M)[200]
5	AP8580002	Ölabstreifer d.72x1	1	Technische Daten: Version 250 cm ³ (M361M)[250]
5	AP8580005	Ölabstreifer 1° magg.	1	Technische Daten: Version 125 cm ³ (M245M)[125]
5	AP8580008	Ölabstreifer 2° magg.	1	Technische Daten: Version 125 cm ³ (M245M)[125]
5	AP8580010	Ölabstreifer 3° magg.	1	Technische Daten: Version 125 cm ³ (M245M)[125]
6	AP8550507	Ölabstreifer d.57x2,5	1	Technische Daten: Version 125 cm ³ (M245M)[125], Standardversion[nrl]
6	AP8580003	Ölabstreifer d.72x2,5	1	Technische Daten: Version 250 cm ³ (M361M)[250]
6	AP8580003	Ölabstreifer d.72x2,5	1	Technische Daten: Version 200 cm ³ (M234M)[200]
6	AP8580006	Ölabstreifer 1° magg.	1	Technische Daten: Version 125 cm ³ (M245M)[125]
6	AP8580011	Ölabstreifer 3° magg.	1	Technische Daten: Version 125 cm ³ (M245M)[125]
6	AP8580015	Ölabstreifer 2° magg.	1	Technische Daten: Version 125 cm ³ (M245M)[125]

Einheit	MOTOR
Code	29.43
Beschreibung	Zylinder
Inspektion	1



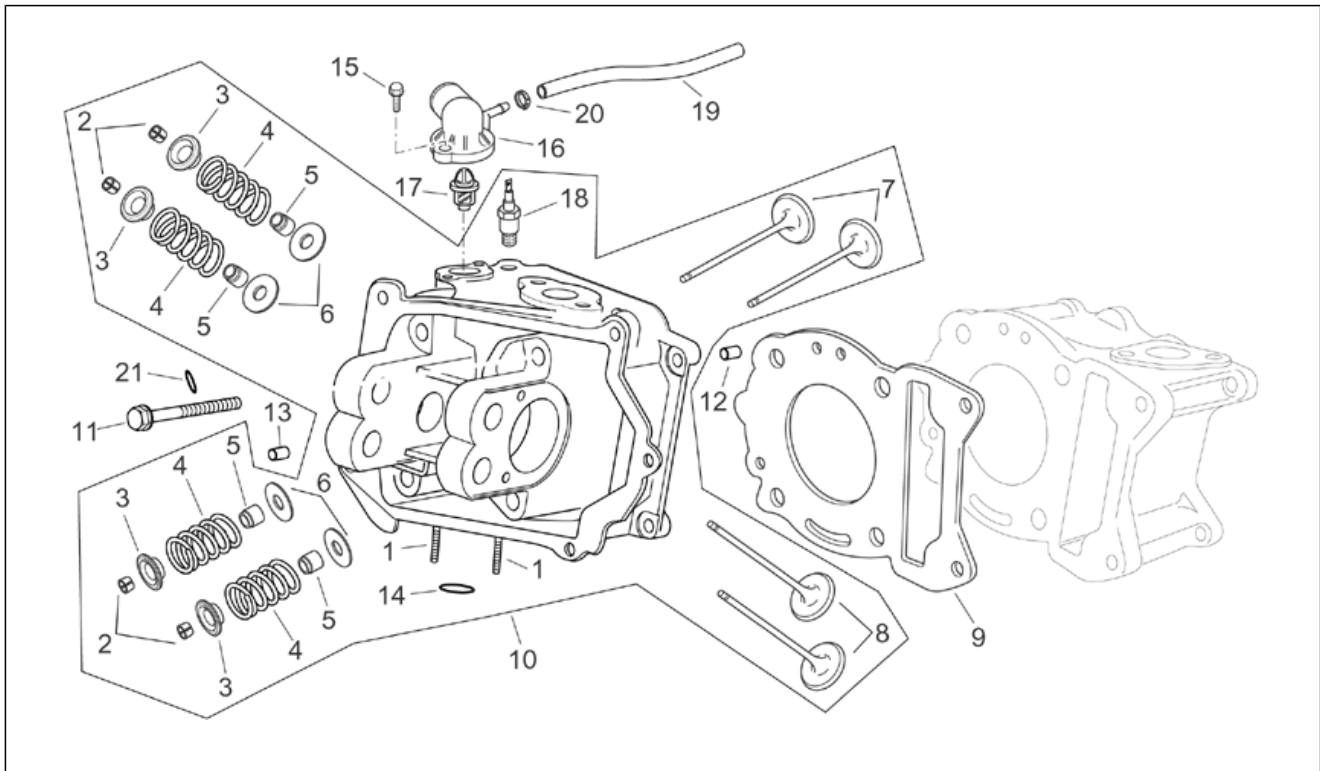
Pos.	Code	Beschreibung	Menge	Varianten
7	AP8577016	Kolben mit Zylinder kpl.	1	Technische Daten: Version 250 cm ³ (M361M)[250], Für Aluminiumzylinder[AL]
7	AP8580043	Kolben mit Zylinder kpl.	1	Baujahr: 2003[3] Technische Daten: Version 125 cm ³ (M245M)[125], Bis Motor M245M 7449[MG]
7	AP8580043	Kolben mit Zylinder kpl.	1	Baujahr: 2003[3] Technische Daten: Version 125 cm ³ (M245M)[125], Ab Motor M245M 7450[MH]
7	AP8580043	Kolben mit Zylinder kpl.	1	Baujahr: 2004[4], 2005[5], 2006[6] Technische Daten: Version 125 cm ³ (M245M)[125]
7	AP8580182	Kolben mit Zylinder kpl.	1	Technische Daten: Version 200 cm ³ (M234M)[200], Für Aluminiumzylinder[AL]
7	AP8580272	Kolben mit Zylinder kpl.	1	Technische Daten: Version 250 cm ³ (M361M)[250], Für Gusseisenzylinder[GH]
7	AP8590051	Kolben mit Zylinder kpl.	1	Technische Daten: Version 200 cm ³ (M234M)[200], Für Gusseisenzylinder[GH]
8	AP8577017	Kolben kpl.	1	Technische Daten: Version 250 cm ³ (M361M)[250], Für Aluminiumzylinder[AL]
8	AP8577018	Kolben kpl. cat2	1	Technische Daten: Version 250 cm ³ (M361M)[250], Für Aluminiumzylinder[AL]
8	AP8577019	Kolben kpl. cat3	1	Technische Daten: Version 250 cm ³ (M361M)[250], Für Aluminiumzylinder[AL]
8	AP8577020	Kolben kpl. cat4	1	Technische Daten: Version 250 cm ³ (M361M)[250], Für Aluminiumzylinder[AL]
8	AP8580036	Kolben kpl. 2° magg.	1	Technische Daten: Version 125 cm ³ (M245M)[125]
8	AP8580037	Kolben kpl. 3° magg.	1	Technische Daten: Version 125 cm ³ (M245M)[125]
8	AP8580047	Kolben kpl.	1	Technische Daten: Version 125 cm ³ (M245M)[125]
8	AP8580048	Kolben kpl. cat2	1	Technische Daten: Version 125 cm ³ (M245M)[125]
8	AP8580049	Kolben kpl. cat3	1	Technische Daten: Version 125 cm ³ (M245M)[125]
8	AP8580050	Kolben kpl. cat4	1	Technische Daten: Version 125 cm ³ (M245M)[125]
8	AP8580051	Kolben kpl.	1	Technische Daten: Version 200 cm ³ (M234M)[200], Für Aluminiumzylinder[AL]

Einheit	MOTOR
Code	29.43
Beschreibung	Zylinder
Inspektion	1



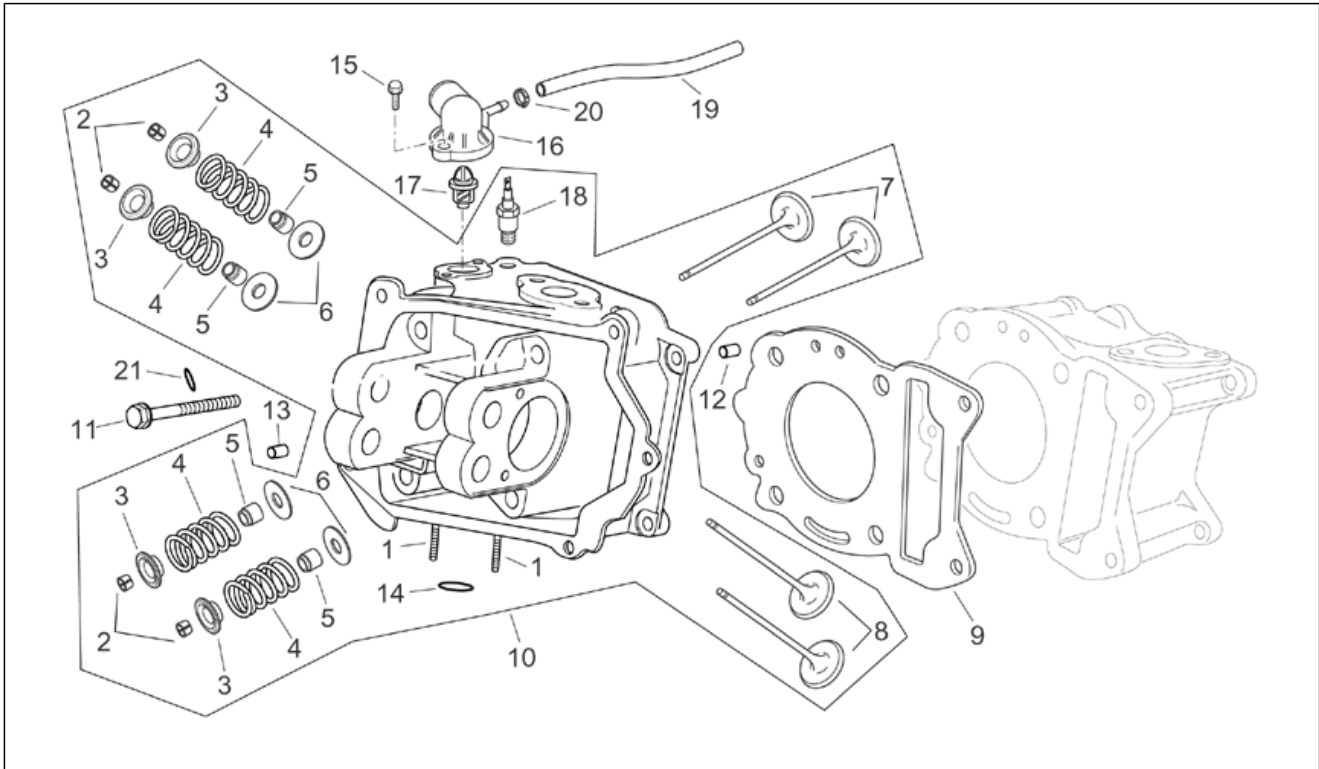
Pos.	Code	Beschreibung	Menge	Varianten
8	AP8580052	Kolben kpl. cat2	1	Technische Daten: Version 200 cm ³ (M234M)[200], Für Aluminiumzylinder[AL]
8	AP8580053	Kolben kpl. cat3	1	Technische Daten: Version 200 cm ³ (M234M)[200], Für Aluminiumzylinder[AL]
8	AP8580054	Kolben kpl. cat4	1	Technische Daten: Version 200 cm ³ (M234M)[200], Für Aluminiumzylinder[AL]
8	AP8580159	Kolben kpl. 1° magg.	1	Technische Daten: Version 125 cm ³ (M245M)[125]
8	AP8580273	Kolben kpl.	1	Technische Daten: Version 250 cm ³ (M361M)[250], Für Gusseisenzylinder[GH]
8	AP8580274	Kolben kpl.	1	Technische Daten: Version 250 cm ³ (M361M)[250], Für Gusseisenzylinder[GH]
8	AP8580275	Kolben kpl.	1	Technische Daten: Version 250 cm ³ (M361M)[250], Für Gusseisenzylinder[GH]
8	AP8580276	Kolben kpl.	1	Technische Daten: Version 250 cm ³ (M361M)[250], Für Gusseisenzylinder[GH]
8	AP8590019	Kolben kpl.	1	Technische Daten: Version 200 cm ³ (M234M)[200], Für Gusseisenzylinder[GH]
8	AP8590020	Kolben kpl. cat2	1	Technische Daten: Version 200 cm ³ (M234M)[200], Für Gusseisenzylinder[GH]
8	AP8590021	Kolben kpl. cat3	1	Technische Daten: Version 200 cm ³ (M234M)[200], Für Gusseisenzylinder[GH]
8	AP8590022	Kolben kpl. cat4	1	Technische Daten: Version 200 cm ³ (M234M)[200], Für Gusseisenzylinder[GH]

Einheit	MOTOR
Code	29.44
Beschreibung	Zylinderkopf
Inspektion	1



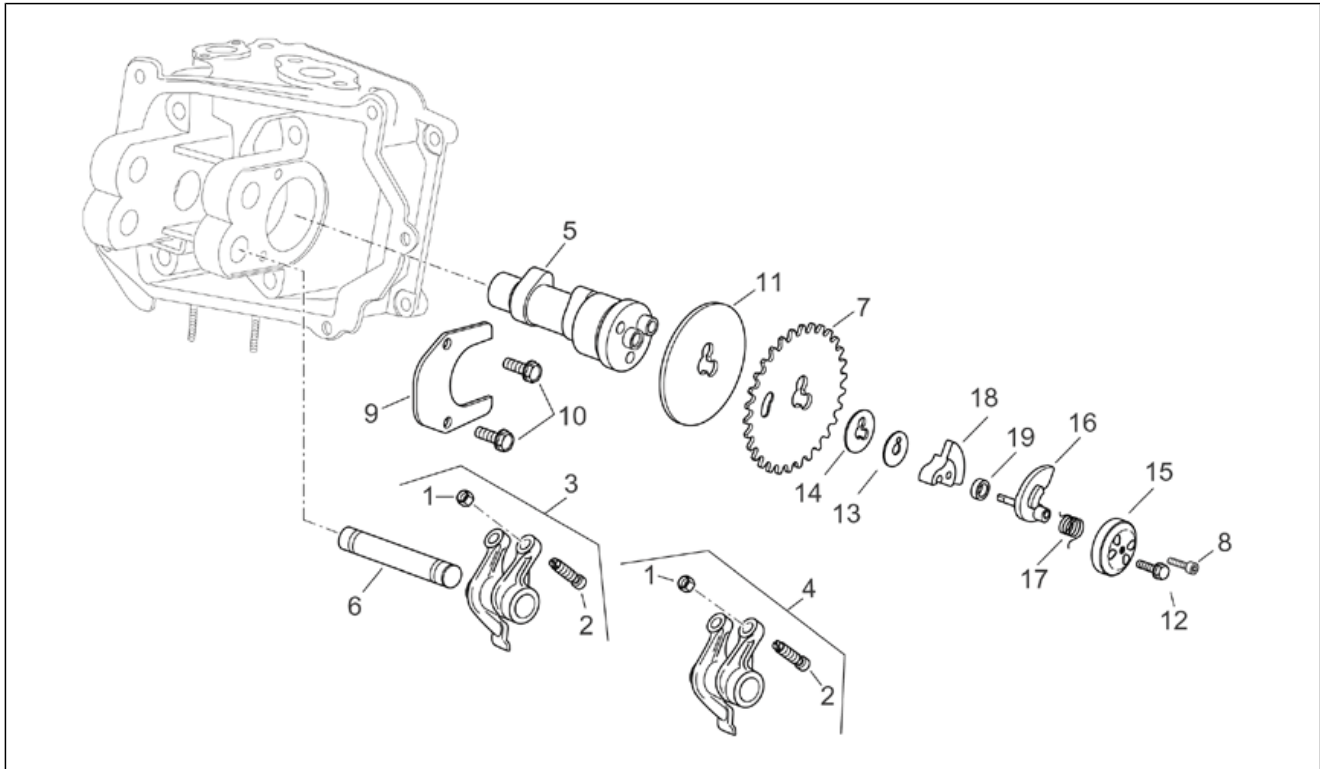
Pos.	Code	Beschreibung	Menge	Varianten
1	AP8550401	Auspufftopf Stiftschraube	2	
2	AP8550508	Halbkegel	8	
3	AP8580076	Becher	4	
4	AP8580160	Feder	4	
5	AP8550326	Ventil Dichtring	4	
6	AP8580069	Becher	4	
7	AP8580078	Einlaßventil	2	
8	AP8577024	Auslaßventil	2	Technische Daten: Version 250 cm ³ (M361M)[250]
8	AP8580079	Auslaßventil	2	Technische Daten: Version 125 cm ³ (M245M)[125], Version 200 cm ³ (M234M)[200]
9	AP8577021	Dichtung Zylinderkopf 0,3 mm	1	Technische Daten: Version 200 cm ³ (M234M)[200], Für Zylinder Höhe 67,8 mm[H1]
9	AP8577021	Dichtung Zylinderkopf 0,3 mm	1	Technische Daten: Version 250 cm ³ (M361M)[250]
9	AP8580040	Dichtung Zylinderkopf 1,1 mm	1	Technische Daten: Version 200 cm ³ (M234M)[200], Für Zylinder Höhe 67 mm[H2]
9	AP8580180	Dichtung Zylinderkopf 1,1 mm	1	Baujahr: 2003[3] Technische Daten: Version 125 cm ³ (M245M)[125], Bis Motor M245M 7449[MG]
9	AP8590007	Dichtung Zylinderkopf 0,3 mm	1	Baujahr: 2004[4], 2005[5], 2006[6] Technische Daten: Version 125 cm ³ (M245M)[125]
9	AP8590007	Dichtung Zylinderkopf 0,3 mm	1	Baujahr: 2003[3] Technische Daten: Version 125 cm ³ (M245M)[125], Ab Motor M245M 7450[MH]
10	AP8580257	Zylinderkopf kpl.	1	Technische Daten: Version 250 cm ³ (M361M)[250]
10	AP8580271	Zylinderkopf kpl.	1	Technische Daten: Version 125 cm ³ (M245M)[125], Version 200 cm ³ (M234M)[200]
11	AP8577009	Schraube M6x110	2	Technische Daten: Version 250 cm ³ (M361M)[250]
11	AP8580086	Schraube	2	
12	AP8551015	Haltestein	2	
13	AP8560016	Feststellschraube	2	

Einheit	MOTOR
Code	29.44
Beschreibung	Zylinderkopf
Inspektion	1



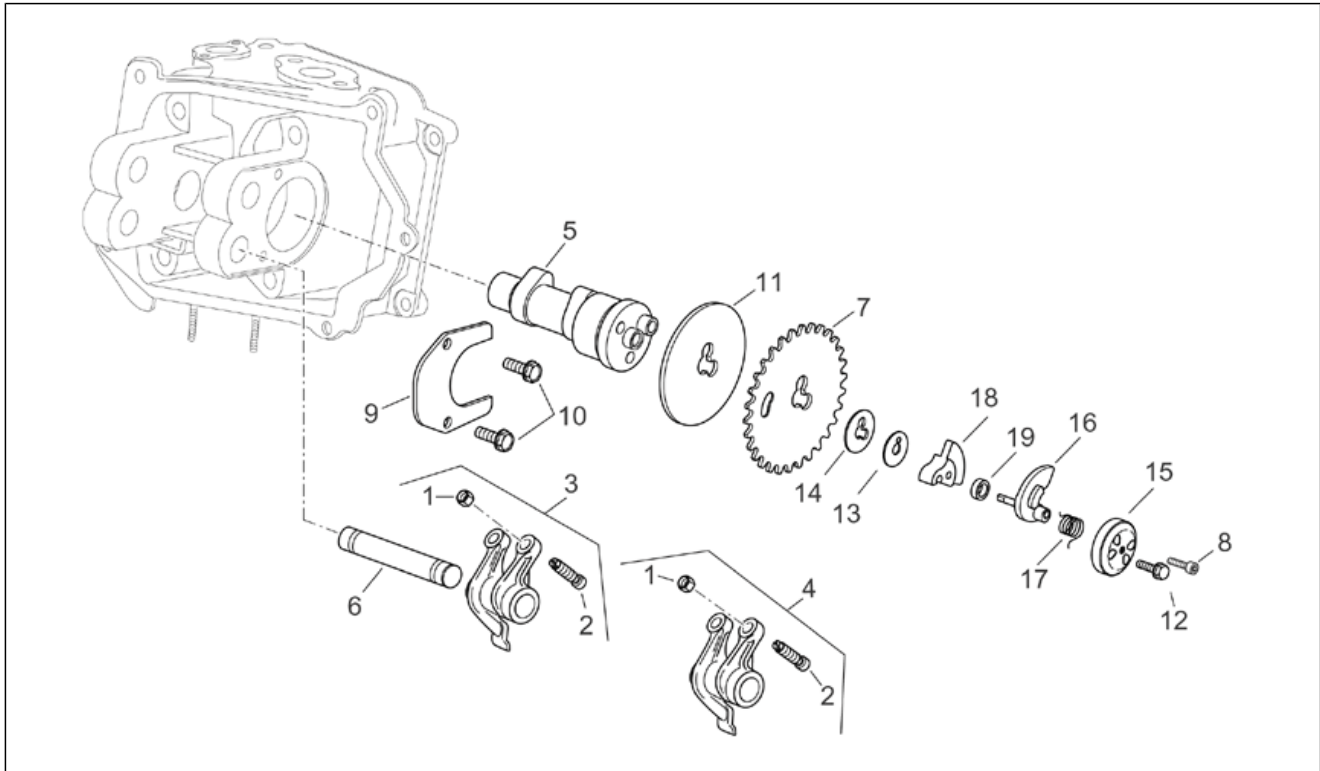
Pos.	Code	Beschreibung	Menge	Varianten
14	AP8580066	Dichtung Auspuffrohr	1	
15	AP8551060	Schraube	2	
16	AP8580154	Thermofühlerdeckel	1	
17	AP8575009	Thermostat	1	Baujahr: 2003[3] Technische Daten: Version 125 cm ³ (M245M)[125], Version 200 cm ³ (M234M)[200]
17	AP8575009	Thermostat	1	Baujahr: 2004[4], 2005[5], 2006[6] Technische Daten: Version 125 cm ³ (M245M)[125], Version 250 cm ³ (M361M)[250]
18	AP8580258	Thermistor	1	Baujahr: 2003[3] Technische Daten: Version 125 cm ³ (M245M)[125], Version 200 cm ³ (M234M)[200]
18	AP8580258	Thermistor	1	Baujahr: 2004[4], 2005[5], 2006[6] Technische Daten: Version 125 cm ³ (M245M)[125], Version 250 cm ³ (M361M)[250]
19	AP8580146	Leitung	1	
20	AP8575004	Schlauchschelle	1	
21	AP8575010	O-Ring	4	

Einheit	MOTOR
Code	29.45
Beschreibung	Nockenwelle
Inspektion	1



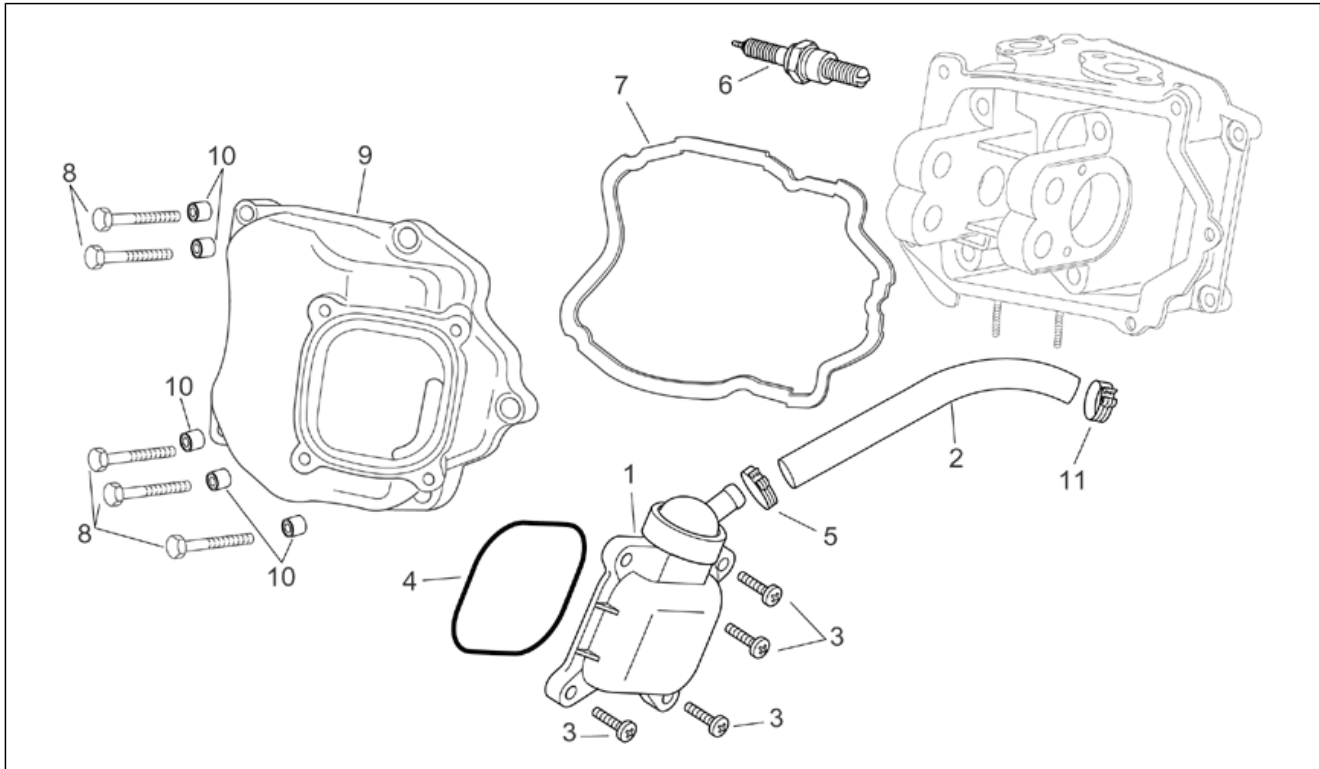
Pos.	Code	Beschreibung	Menge	Varianten
1	AP8551047	Kipphebel Einstellmutter	4	
2	AP8551046	Vent.Einstellspezialschr.	4	
3	AP8577028	Kipphebel Auspuff Klip.	1	Technische Daten: Version 250 cm ³ (M361M)[250]
3	AP8580081	Kipphebel Auspuff Klip.	1	Technische Daten: Version 125 cm ³ (M245M)[125], Version 200 cm ³ (M234M)[200]
4	AP8577027	Kipphebel Einlaß Klip.	1	Technische Daten: Version 250 cm ³ (M361M)[250]
4	AP8580080	Kipphebel Einlaß Klip.	1	Technische Daten: Version 125 cm ³ (M245M)[125], Version 200 cm ³ (M234M)[200]
5	AP8577026	Nockenwelle	1	Technische Daten: Version 250 cm ³ (M361M)[250]
5	AP8580179	Nockenwelle	1	Technische Daten: Version 200 cm ³ (M234M)[200]
5	AP8580213	Nockenwelle	1	Technische Daten: Version 125 cm ³ (M245M)[125]
6	AP8580098	Kipphebelachse	2	
7	AP8580097	Steuer Zahnkranz	1	
8	AP8550079	Schraube M6x35	1	Technische Daten: Version 250 cm ³ (M361M)[250]
8	AP8550079	Schraube M6x35	1	Technische Daten: Version 200 cm ³ (M234M)[200]
8	AP8580099	TCEI Schraube M5x25	1	Technische Daten: Version 125 cm ³ (M245M)[125]
9	AP8580206	Platte	1	
10	AP8551045	Flanschschraube	2	
11	AP8580105	Platte	1	
12	AP8550553	TCEI Schraube M6x20	1	Technische Daten: Version 125 cm ³ (M245M)[125]
12	AP8560008	Schraube	1	Technische Daten: Version 250 cm ³ (M361M)[250]
12	AP8560008	Schraube	1	Technische Daten: Version 200 cm ³ (M234M)[200]
13	AP8580187	Flachscheibe	1	Technische Daten: Version 125 cm ³ (M245M)[125]
14	AP8580188	Flachscheibe	1	Technische Daten: Version 125 cm ³ (M245M)[125]
15	AP8580129	Drum	1	Technische Daten: Version 200 cm ³ (M234M)[200]
15	AP8580129	Drum	1	Technische Daten: Version 250 cm ³ (M361M)[250]
16	AP8577029	Gewicht	1	Technische Daten: Version 250 cm ³ (M361M)[250]
16	AP8580170	Gewicht	1	Technische Daten: Version 200 cm ³ (M234M)[200]

Einheit	MOTOR
Code	29.45
Beschreibung	Nockenwelle
Inspektion	1



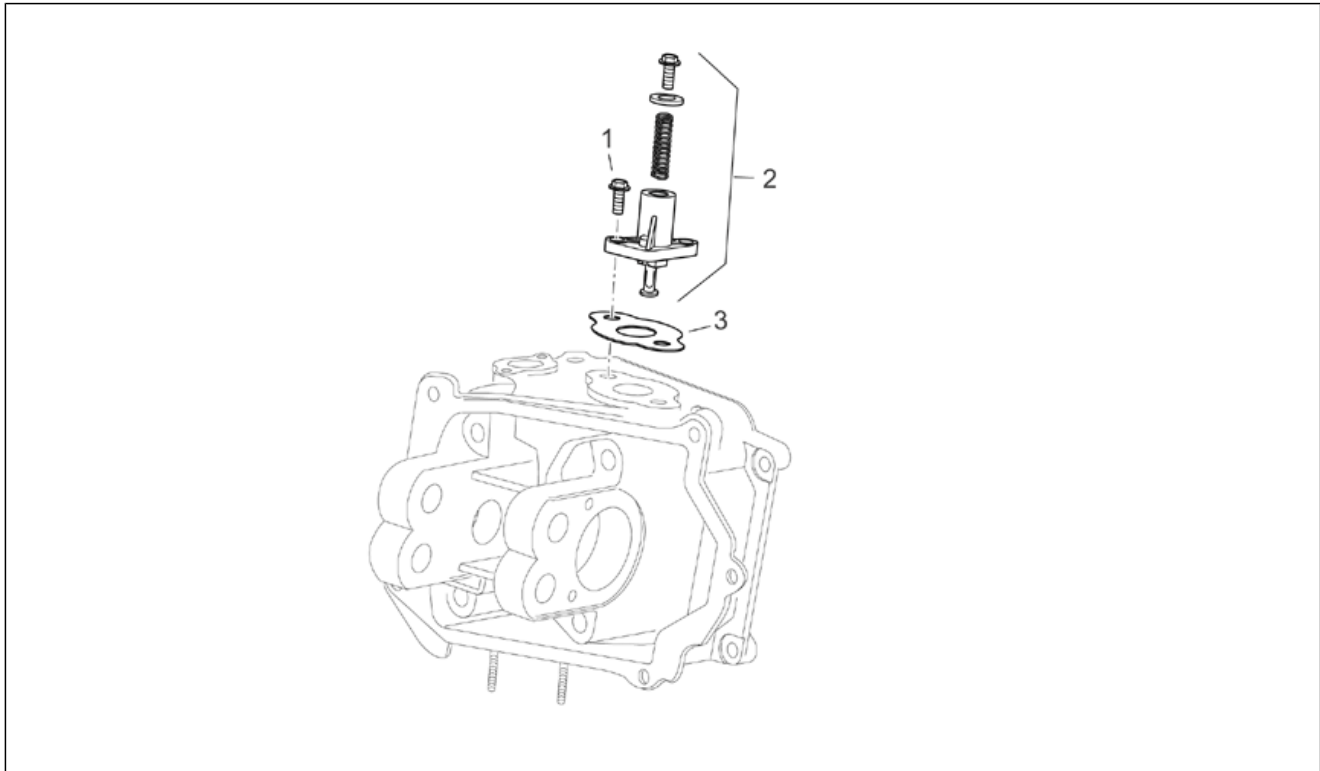
Pos.	Code	Beschreibung	Menge	Varianten
17	AP8580100	Feder	1	Technische Daten: Version 250 cm ³ (M361M)[250]
17	AP8580100	Feder	1	Technische Daten: Version 200 cm ³ (M234M)[200]
18	AP8580096	Gegengewicht	1	Technische Daten: Version 200 cm ³ (M234M)[200]
18	AP8580096	Gegengewicht	1	Technische Daten: Version 250 cm ³ (M361M)[250]
19	AP8580106	Dichtung	1	Technische Daten: Version 200 cm ³ (M234M)[200]
19	AP8580106	Dichtung	1	Technische Daten: Version 250 cm ³ (M361M)[250]

Einheit	MOTOR
Code	29.46
Beschreibung	Ölablaßventil
Inspektion	1



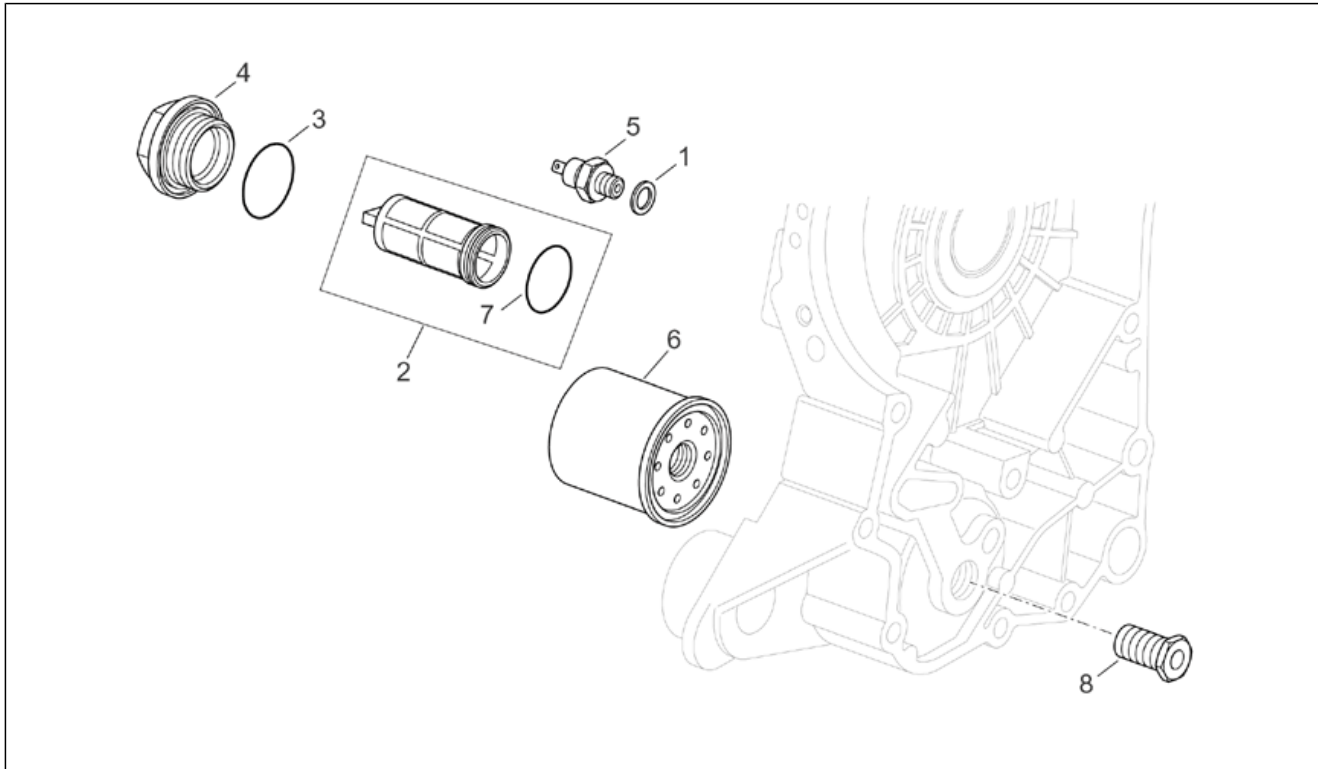
Pos.	Code	Beschreibung	Menge	Varianten
1	AP8580158	Ölablaßventil	1	
2	AP8580186	Entlüftungsschlauch Kühler	1	Technische Daten: Version 125 cm ³ (M245M)[125], Version 200 cm ³ (M234M)[200]
2	AP8580259	Entlüftungsschlauch Kühler	1	Technische Daten: Version 250 cm ³ (M361M)[250]
3	AP8580061	Gew.schr. 3x20	4	Technische Daten: Version 125 cm ³ (M245M)[125]
3	AP8580165	Schraube	4	Technische Daten: Version 250 cm ³ (M361M)[250]
3	AP8580165	Schraube	4	Technische Daten: Version 200 cm ³ (M234M)[200]
4	AP8580108	Dichtung	1	
5	AP8144579	Schlauchschelle	1	
6	AP8540004	Zündkerze RG4HC	1	Technische Daten: Version 250 cm ³ (M361M)[250]
6	AP8570084	Zündkerze CR8EB	1	Technische Daten: Version 125 cm ³ (M245M)[125]
6	AP8580168	Zündkerze	1	Technische Daten: Version 200 cm ³ (M234M)[200]
7	AP8580042	Dichtung	1	
8	AP8570007	TE Schr. m. Flansch M6x30	5	
9	AP8580041	Kopfdeckel	1	
10	AP8570008	Puffer	5	Technische Daten: Version 200 cm ³ (M234M)[200]
10	AP8570008	Puffer	5	Technische Daten: Version 250 cm ³ (M361M)[250]
11	AP8102349	Schlauchschelle weiß D17,5x8	1	

Einheit	MOTOR
Code	29.47
Beschreibung	Kettenspanner
Inspektion	1



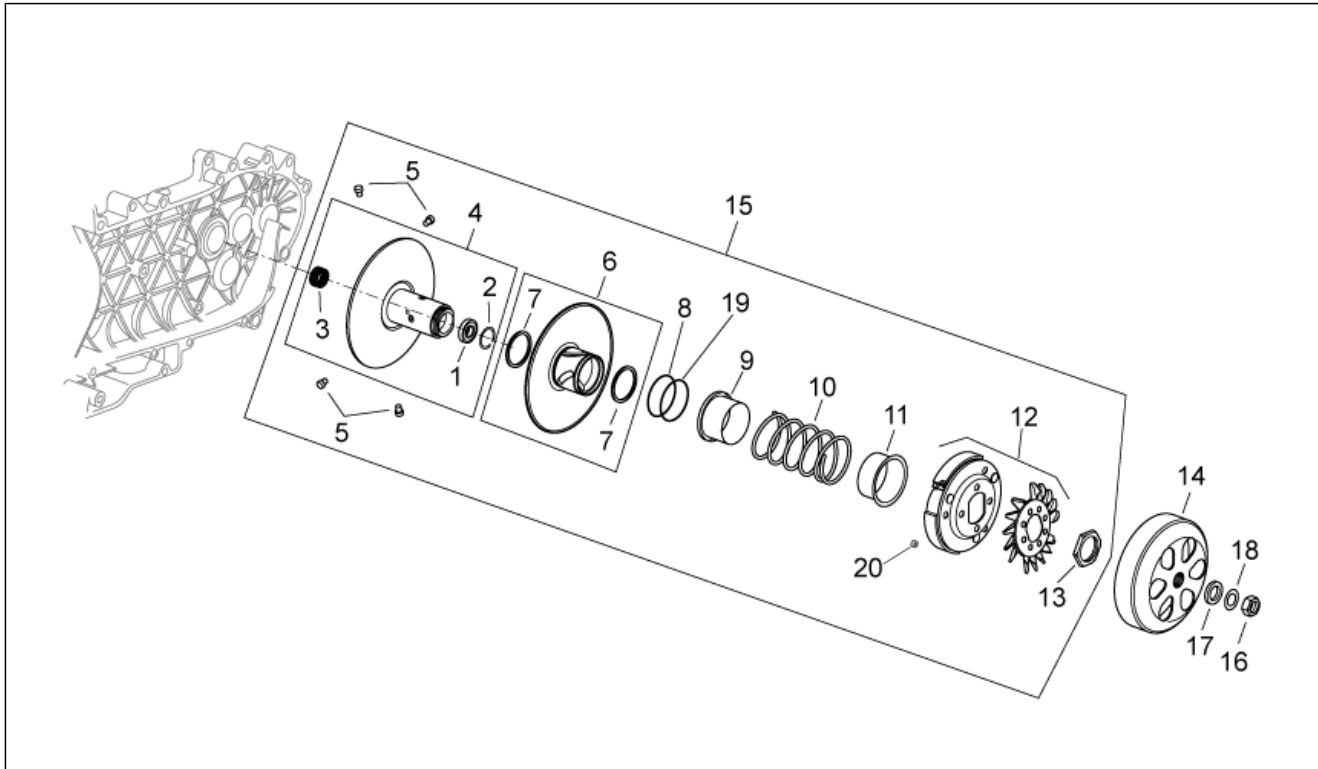
Pos.	Code	Beschreibung	Menge	Varianten
1	AP8550557	TE Schr. m. Flansch M6x16	2	
2	AP8560059	Kettenspanner	1	
3	AP8550429	Dichtung Kettenspan.	1	Technische Daten: Version 250 cm ³ (M361M)[250]
3	AP8550429	Dichtung Kettenspan.	1	Technische Daten: Version 125 cm ³ (M245M)[125], Version 200 cm ³ (M234M)[200]

Einheit	MOTOR
Code	29.48
Beschreibung	Ölfiltereinsatz
Inspektion	1



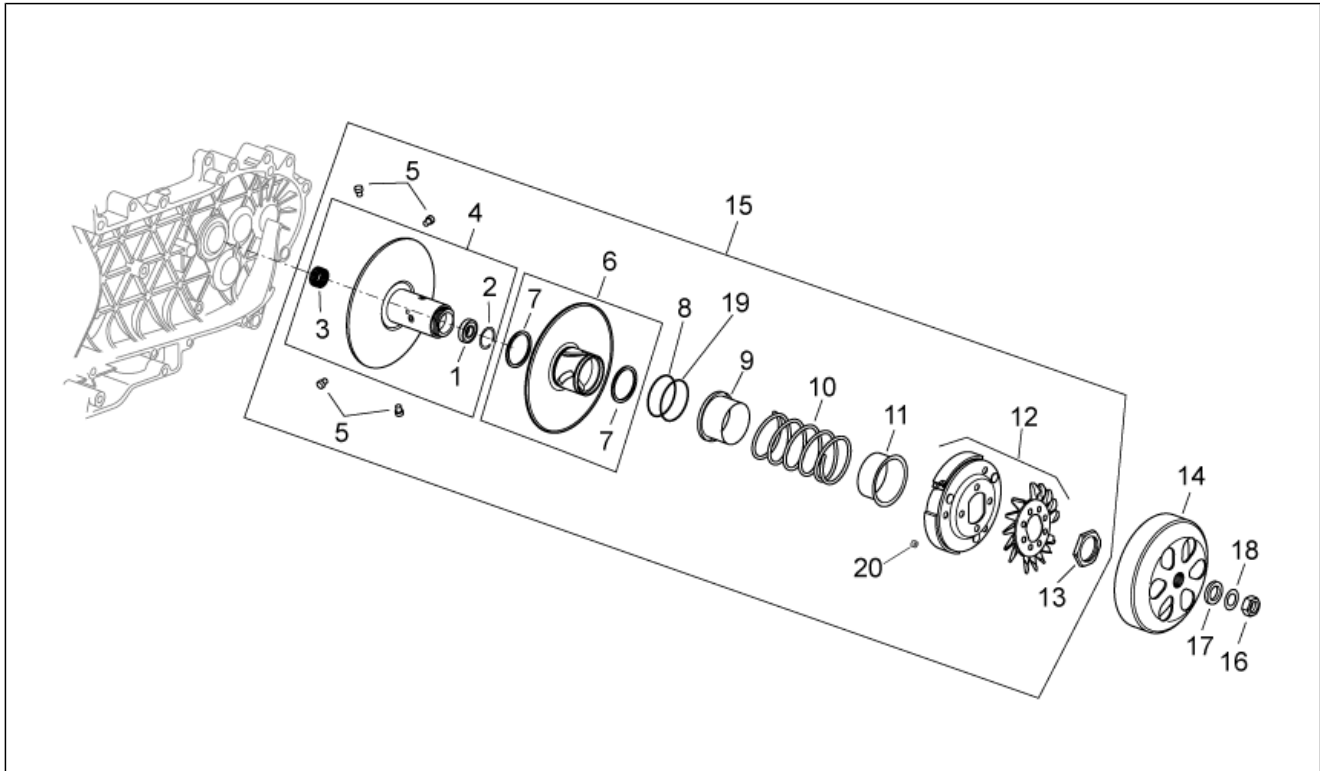
Pos.	Code	Beschreibung	Menge	Varianten
1	AP8550331	Ausgleichscheibe 16x10.5x2.5	1	
2	AP8577040	Ölfiltereinsatz	1	Technische Daten: Version 250 cm ³ (M361M)[250]
2	AP8580074	Ölfiltereinsatz	1	Technische Daten: Version 125 cm ³ (M245M)[125], Version 200 cm ³ (M234M)[200]
3	AP8550336	O-Ring	1	
4	AP8560055	Ölfiler Verschuß	1	
5	AP8550512	Druckfühler	1	
6	AP8580128	Ölfiltereinsatz	1	
7	AP8550337	O-Ring	1	
8	AP8577039	Schraube	1	Technische Daten: Version 250 cm ³ (M361M)[250]
8	AP8580071	Schraube	1	Technische Daten: Version 125 cm ³ (M245M)[125], Version 200 cm ³ (M234M)[200]

Einheit	MOTOR
Code	29.49
Beschreibung	Kupplung
Inspektion	1



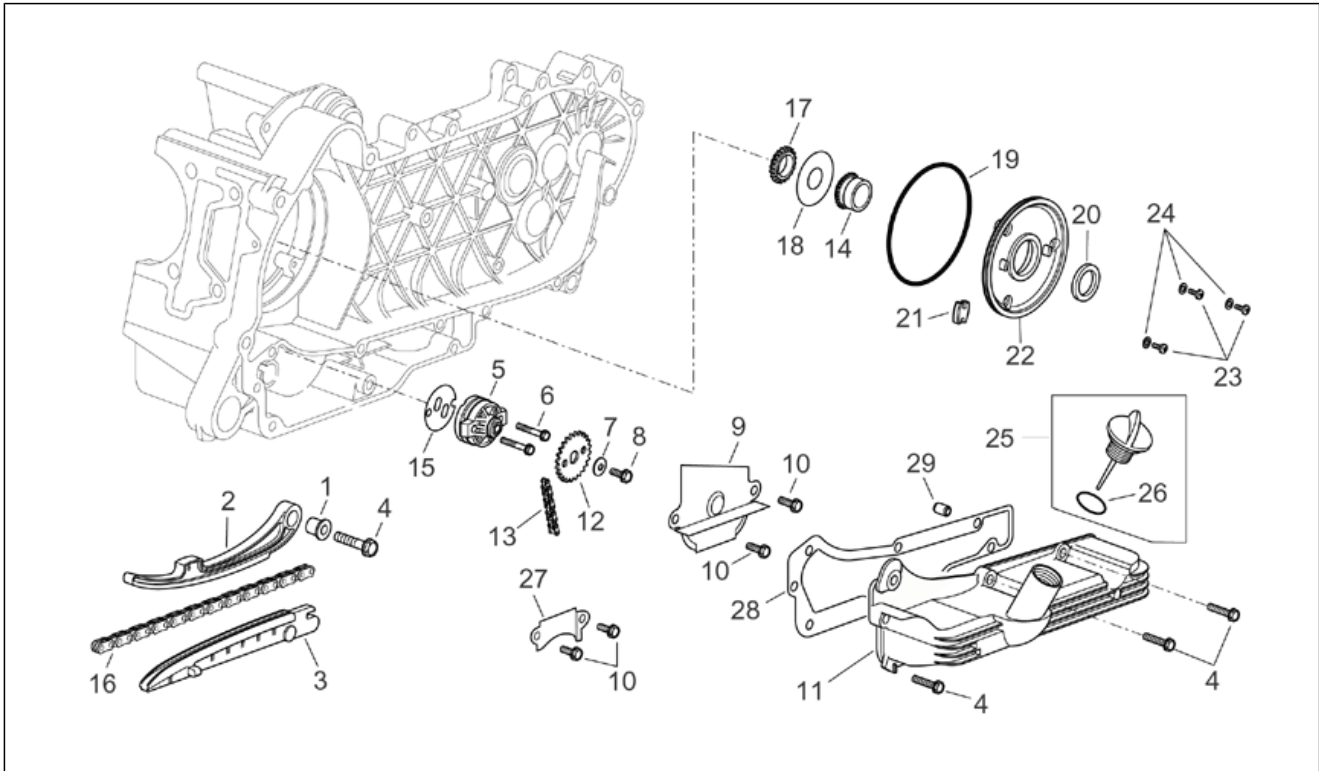
Pos.	Code	Beschreibung	Menge	Varianten
1	AP8110104	Nadelkaefig 20x29x18	1	
2	AP8580068	Sprengring	1	
3	AP8125893	Lager 17x30x7	1	
4	AP8580138	Sekundäre Festscheibe	1	Technische Daten:Version 125 cm ³ (M245M)[125]
4	AP8580208	Sekundäre Festscheibe	1	Technische Daten:Version 200 cm ³ (M234M)[200]
4	AP8580208	Sekundäre Festscheibe	1	Technische Daten:Version 250 cm ³ (M361M)[250]
5	AP8550118	Führungsbolzen L=11,1	4	
5	AP8580166	Führungsbolzen L=12,5	4	
6	AP8577055	Sekundäre Gleitscheibe	1	Technische Daten:Version 250 cm ³ (M361M)[250]
6	AP8580139	Sekundäre Gleitscheibe	1	Technische Daten:Version 125 cm ³ (M245M)[125]
6	AP8580209	Sekundäre Gleitscheibe	1	Technische Daten:Version 200 cm ³ (M234M)[200]
7	AP8550124	Gasket ring	2	
8	AP8550116	Dichtung	1	
9	AP8550115	Becher	1	Technische Daten:Version 125 cm ³ (M245M)[125]
9	AP8580211	Becher	1	Technische Daten:Version 250 cm ³ (M361M)[250]
9	AP8580211	Becher	1	Technische Daten:Version 200 cm ³ (M234M)[200]
10	AP8580119	Feder Wandler	1	Technische Daten:Version 125 cm ³ (M245M)[125]
10	AP8580210	Feder Wandler	1	Technische Daten:Version 250 cm ³ (M361M)[250]
10	AP8580210	Feder Wandler	1	Technische Daten:Version 200 cm ³ (M234M)[200]
11	AP8550114	Becher	1	
12	AP8575014	Fliehkraftkupplung	1	Technische Daten:Version 200 cm ³ (M234M)[200], Rahmen mit Stanzung SPA01[SPA01]
12	AP8575014	Fliehkraftkupplung	1	Technische Daten:Version 200 cm ³ (M234M)[200], Rahmen mit Stanzung SPA02[SPA02], Rahmen mit Stanzung SPC00[SPC00]
12	AP8577092	Fliehkraftkupplung	1	Technische Daten:Version 250 cm ³ (M361M)[250]
12	AP8580171	Fliehkraftkupplung	1	Technische Daten:Version 125 cm ³ (M245M)[125]
13	AP8550111	Nutmutter	1	
14	AP8577095	Kupplungsglocke	1	Technische Daten:Version 250 cm ³ (M361M)[250]

Einheit	MOTOR
Code	29.49
Beschreibung	Kupplung
Inspektion	1



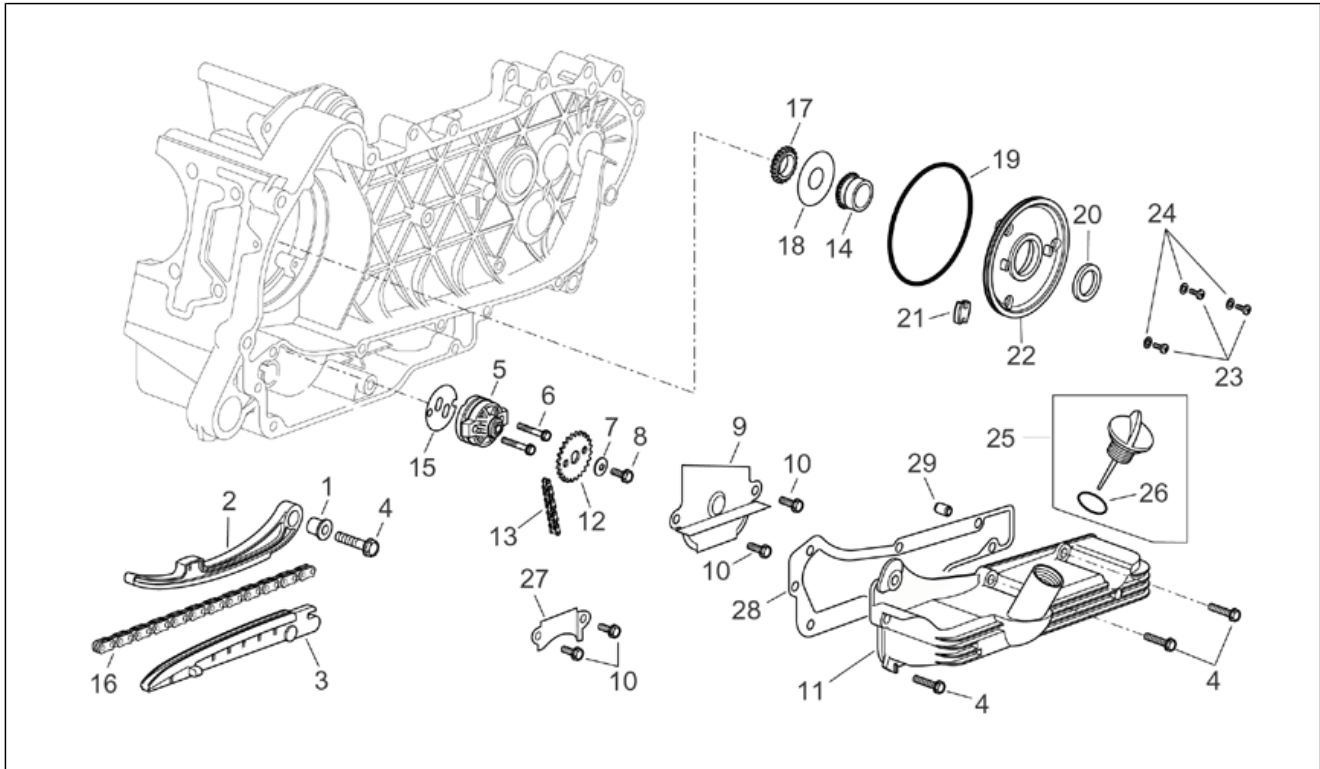
Pos.	Code	Beschreibung	Menge	Varianten
14	AP8580112	Kupplungsglocke	1	Technische Daten: Version 125 cm ³ (M245M)[125], Version 200 cm ³ (M234M)[200]
15	AP8580133	Sek. Riemensch. kpl.	1	Technische Daten: Version 200 cm ³ (M234M)[200], Rahmen mit Stanzung SPA01[SPA01]
15	AP8580197	Sek. Riemensch. kpl.	1	Technische Daten: Version 125 cm ³ (M245M)[125]
15	AP8580260	Sek. Riemensch. kpl.	1	Technische Daten: Version 250 cm ³ (M361M)[250]
15	AP8590004	Sek. Riemensch. kpl.	1	Technische Daten: Version 200 cm ³ (M234M)[200], Rahmen mit Stanzung SPA02[SPA02], Rahmen mit Stanzung SPC00[SPC00]
16	AP8580095	Mutter	1	
17	AP8580145	Distanzscheibe	1	
18	AP8580062	Ausgleichscheibe	1	
19	AP8550116	Dichtung	1	Technische Daten: Version 125 cm ³ (M245M)[125], Version 200 cm ³ (M234M)[200]
19	AP8577056	Dichtung	1	Technische Daten: Version 250 cm ³ (M361M)[250]
20	AP8176091	Stopfen dämpfer	3	

Einheit	MOTOR
Code	29.50
Beschreibung	Ölpumpe
Inspektion	1



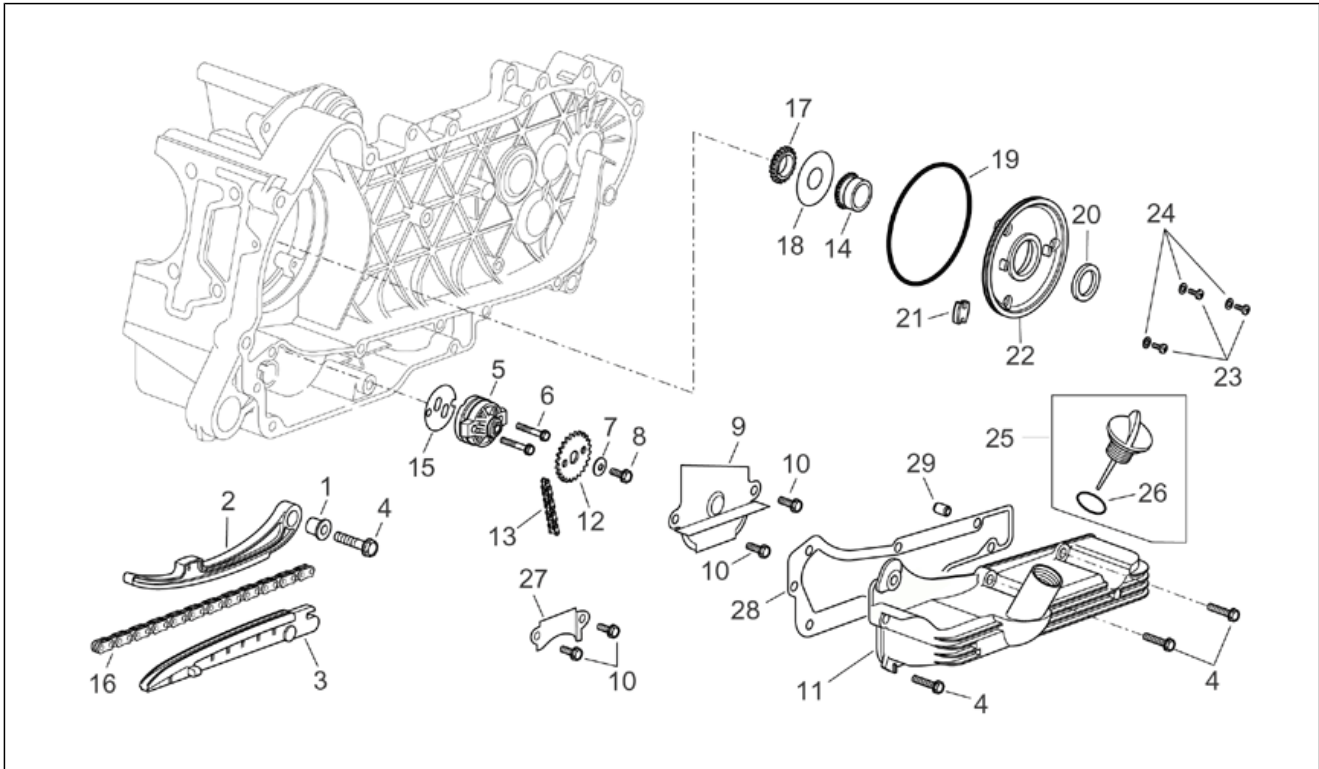
Pos.	Code	Beschreibung	Menge	Varianten
1	AP8580090	Distanzscheibe	1	
2	AP8577030	Kettenspanner Stange	1	Technische Daten: Version 250 cm ³ (M361M)[250]
2	AP8580156	Kettenspanner Stange	1	Technische Daten: Version 125 cm ³ (M245M)[125], Version 200 cm ³ (M234M)[200]
3	AP8577031	Kettenspanner Gleitbacke	1	Technische Daten: Version 250 cm ³ (M361M)[250]
3	AP8580157	Kettenspanner Gleitbacke	1	Technische Daten: Version 125 cm ³ (M245M)[125], Version 200 cm ³ (M234M)[200]
4	AP8550173	TE Schr. m. Flansch M6x25	8	
5	AP8580102	Ölpumpe	1	
6	AP8551029	TE Schr. m. Flansch	2	
7	AP8550439	Tellerfeder	1	
8	AP8550556	TE Schr. m. Flansch	1	Technische Daten: Version 250 cm ³ (M361M)[250]
8	AP8580212	Schraube	1	Technische Daten: Version 125 cm ³ (M245M)[125], Version 200 cm ³ (M234M)[200]
9	AP8580070	Ölschott	1	
10	AP8551045	Flanschschraube	4	
11	AP8553005	Ölwanne	1	Baujahr: 2005[5] Technische Daten: Version 250 cm ³ (M361M)[250]
11	AP8553005	Ölwanne	1	Baujahr: 2006[6] Technische Daten: Version 250 cm ³ (M361M)[250]
11	AP8580175	Ölwanne	1	Baujahr: 2003[3], 2004[4], 2005[5], 2006[6] Technische Daten: Version 125 cm ³ (M245M)[125], Version 200 cm ³ (M234M)[200]
11	AP8580175	Ölwanne	1	Baujahr: 2005[5] Technische Daten: Version 250 cm ³ (M361M)[250]
11	AP8580175	Ölwanne	1	Baujahr: 2004[4] Technische Daten: Version 250 cm ³ (M361M)[250]
12	AP8550380	Ölpumpe Zahnkranz	1	
13	AP8580131	Ölpumpe Kette	1	
14	AP8580072	Ölpumpe Steuerung Ritzel	1	

Einheit	MOTOR
Code	29.50
Beschreibung	Ölpumpe
Inspektion	1



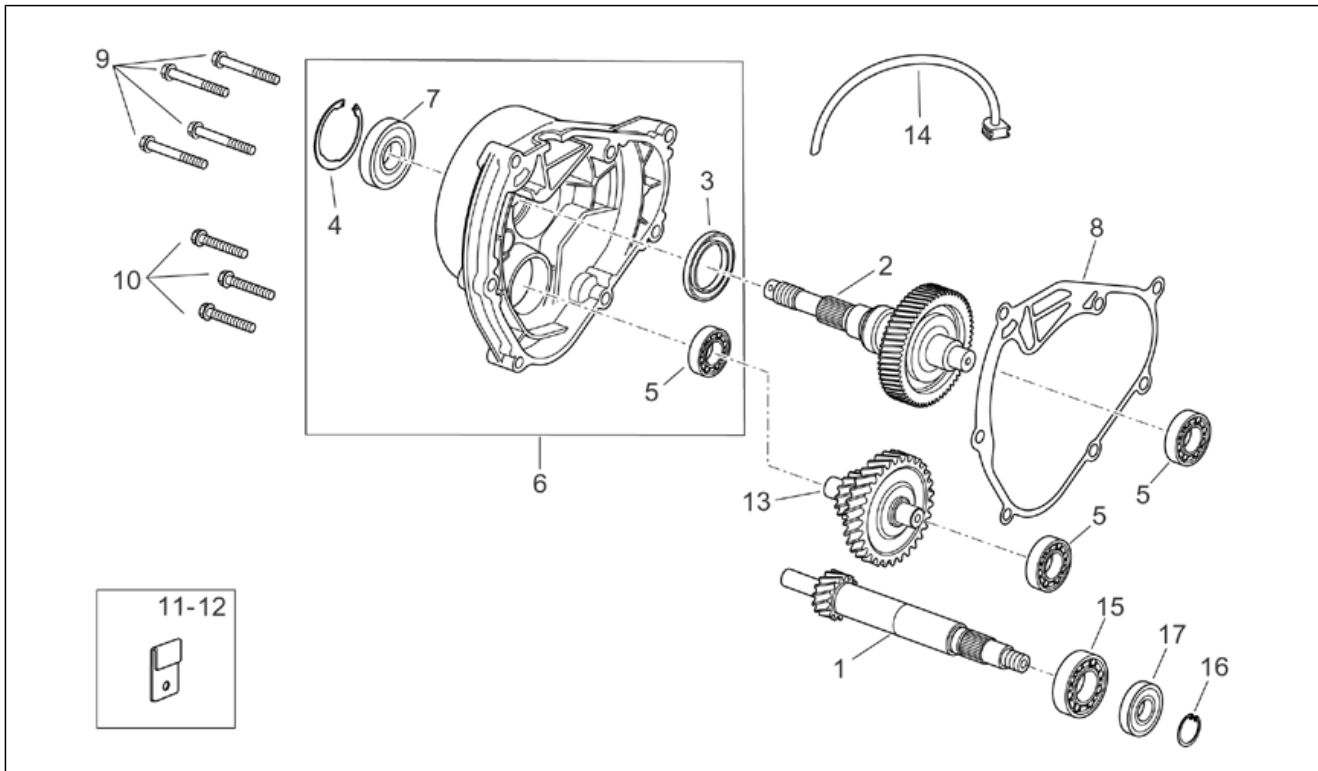
Pos.	Code	Beschreibung	Menge	Varianten
15	AP8580092	Dichtung	1	
16	AP8577032	Steuerkette	1	Technische Daten: Version 250 cm ³ (M361M)[250]
16	AP8580130	Steuerkette	1	Technische Daten: Version 125 cm ³ (M245M)[125], Version 200 cm ³ (M234M)[200]
17	AP8577033	Steuerkette Ritzel kpl.	1	Technische Daten: Version 125 cm ³ (M245M)[125], Ab Motor M245M 7892[MB]
17	AP8577033	Steuerkette Ritzel kpl.	1	Technische Daten: Version 250 cm ³ (M361M)[250]
17	AP8577033	Steuerkette Ritzel kpl.	1	Land: A, B, CH, D, DK, F, I, NL[EU], Japan[JJ], Mexiko[ME], Spanien[SP], Großbritannien[UK] Technische Daten: Version 200 cm ³ (M234M)[200], Ab Motor M234M 18023[MF]
17	AP8577033	Steuerkette Ritzel kpl.	1	Land: California[CF], Kanada[CN] Technische Daten: Version 200 cm ³ (M234M)[200], Ab Motor M234M 17932[MD]
17	AP8580117	Steuerkette Ritzel kpl.	1	Land: A, B, CH, D, DK, F, I, NL[EU], Japan[JJ], Mexiko[ME], Spanien[SP], Großbritannien[UK] Technische Daten: Version 200 cm ³ (M234M)[200], Bis Motor M234M 18022[ME]
17	AP8580117	Steuerkette Ritzel kpl.	1	Technische Daten: Version 125 cm ³ (M245M)[125], Bis Motor M245M 7891[MA]
17	AP8580117	Steuerkette Ritzel kpl.	1	Land: California[CF], Kanada[CN] Technische Daten: Version 200 cm ³ (M234M)[200], Bis Motor M234M 17931[MC]
18	AP8580077	Scheibe Ölabstreifer	1	
19	AP8580118	O-Ring	1	
20	AP8580113	Gasket ring	1	
21	AP8550522	Ölpumpekette Puffer	1	
22	AP8580169	Steuer Deckel	1	
23	AP8550155	TCEI Schraube	3	
24	AP8580107	Ausgleichscheibe	3	
25	AP8580144	Ölschraube	1	

Einheit	MOTOR
Code	29.50
Beschreibung	Ölpumpe
Inspektion	1



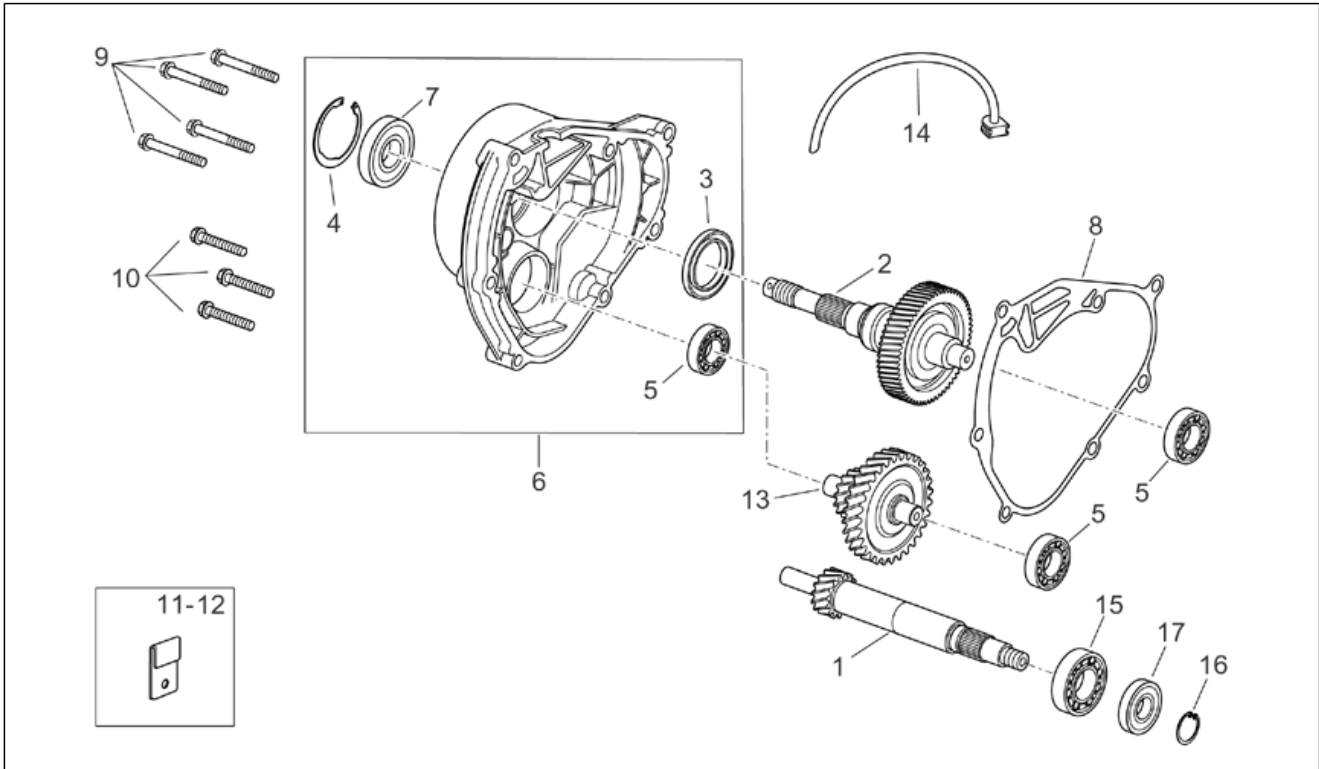
Pos.	Code	Beschreibung	Menge	Varianten
26	AP8550417	Dichtung	1	
27	AP8580083	Ölschott	1	
28	AP8553006	Dichtung	1	Baujahr: 2005[5] Technische Daten: Version 250 cm ³ (M361M)[250]
28	AP8553006	Dichtung	1	Baujahr: 2006[6] Technische Daten: Version 250 cm ³ (M361M)[250]
28	AP8580185	Dichtung	1	Baujahr: 2005[5] Technische Daten: Version 250 cm ³ (M361M)[250]
28	AP8580185	Dichtung	1	Baujahr: 2003[3], 2004[4], 2005[5], 2006[6] Technische Daten: Version 125 cm ³ (M245M)[125], Version 200 cm ³ (M234M)[200]
28	AP8580185	Dichtung	1	Baujahr: 2004[4] Technische Daten: Version 250 cm ³ (M361M)[250]
29	AP8551015	Haltestein	3	

Einheit	MOTOR
Code	29.51
Beschreibung	Getriebe
Inspektion	1



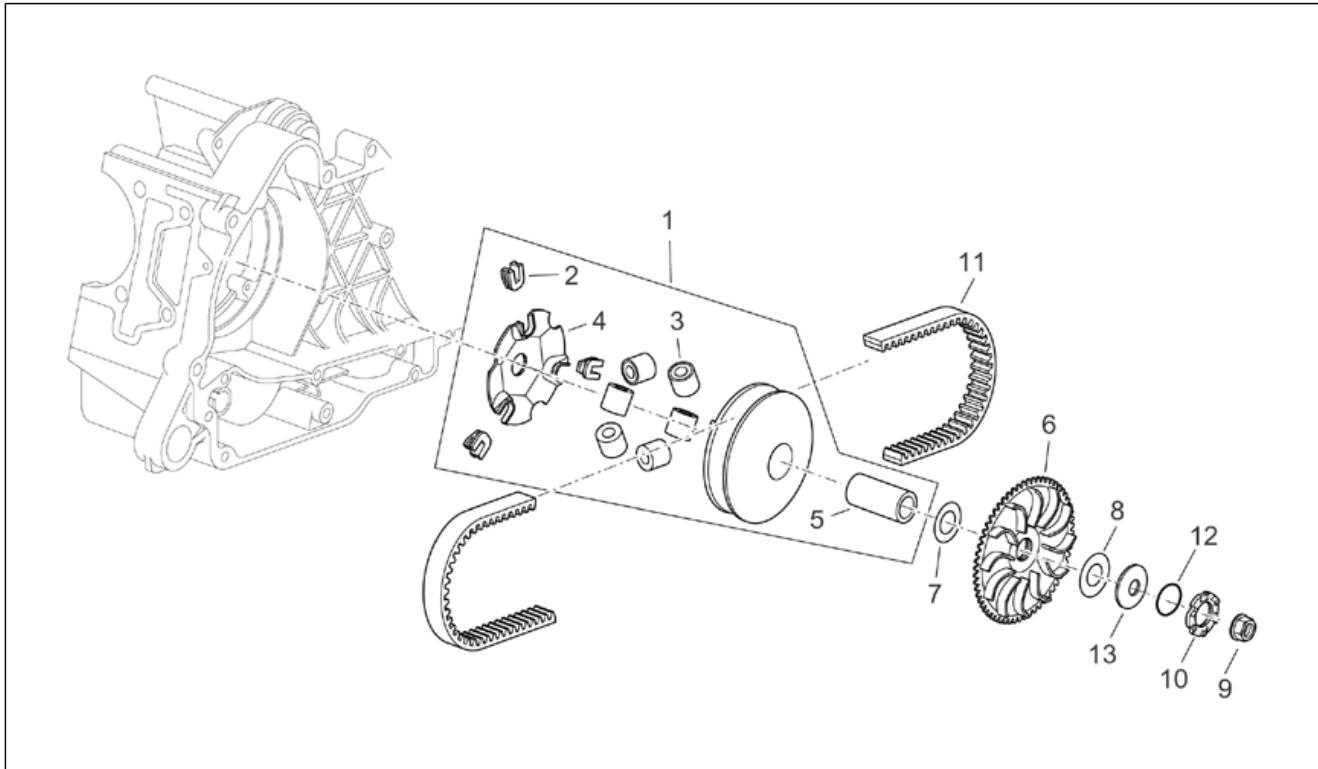
Pos.	Code	Beschreibung	Menge	Varianten
1	AP8577061	Abtriebsriemenscheibewelle	1	Technische Daten: Version 250 cm ³ (M361M)[250]
1	AP8580091	Abtriebsriemenscheibewelle	1	Technische Daten: Version 125 cm ³ (M245M)[125], Version 200 cm ³ (M234M)[200]
2	8410035	Hinterrad Achse kpl.	1	Technische Daten: Version 250 cm ³ (M361M)[250]
2	AP8577063	Hinterrad Achse kpl. Z=49	1	Technische Daten: Version 250 cm ³ (M361M)[250]
2	AP8580202	Hinterrad Achse kpl.	1	Technische Daten: Version 200 cm ³ (M234M)[200]
2	AP8580279	Hinterrad Achse kpl.	1	Technische Daten: Version 125 cm ³ (M245M)[125]
3	AP8560125	Ölabstreifring 38x50x7	1	
4	AP8560130	Seegerring	1	
5	AP8560019	Lager d15x42x13	3	
6	AP8577007	Getriebedeckel kpl.	1	Technische Daten: Version 250 cm ³ (M361M)[250]
6	AP8580201	Getriebedeckel kpl.	1	Technische Daten: Version 125 cm ³ (M245M)[125], Version 200 cm ³ (M234M)[200]
7	AP8560126	Lager d30x55x13	1	
8	AP8575022	Dichtung	1	Technische Daten: Version 250 cm ³ (M361M)[250]
8	AP8580103	Dichtung	1	Technische Daten: Version 125 cm ³ (M245M)[125], Version 200 cm ³ (M234M)[200]
9	AP8570077	Schraube	6	
10	AP8580120	Schraube	1	
11	AP8551044	Schelle	1	
12	AP8560022	Schelle	1	
13	AP8553007	Vorgelege Welle	1	Technische Daten: Version 250 cm ³ (M361M)[250]
13	AP8580198	Vorgelege Welle	1	Technische Daten: Version 200 cm ³ (M234M)[200], Rahmen mit Stanzung SPA01[SPA01]
13	AP8580242	Vorgelege Welle	1	Technische Daten: Version 200 cm ³ (M234M)[200], Rahmen mit Stanzung SPA02[SPA02], Rahmen mit Stanzung SPC00[SPC00]
13	AP8580278	Vorgelege Welle	1	Technische Daten: Version 125 cm ³ (M245M)[125]
14	AP8580189	Entlüftung	1	

Einheit	MOTOR
Code	29.51
Beschreibung	Getriebe
Inspektion	1



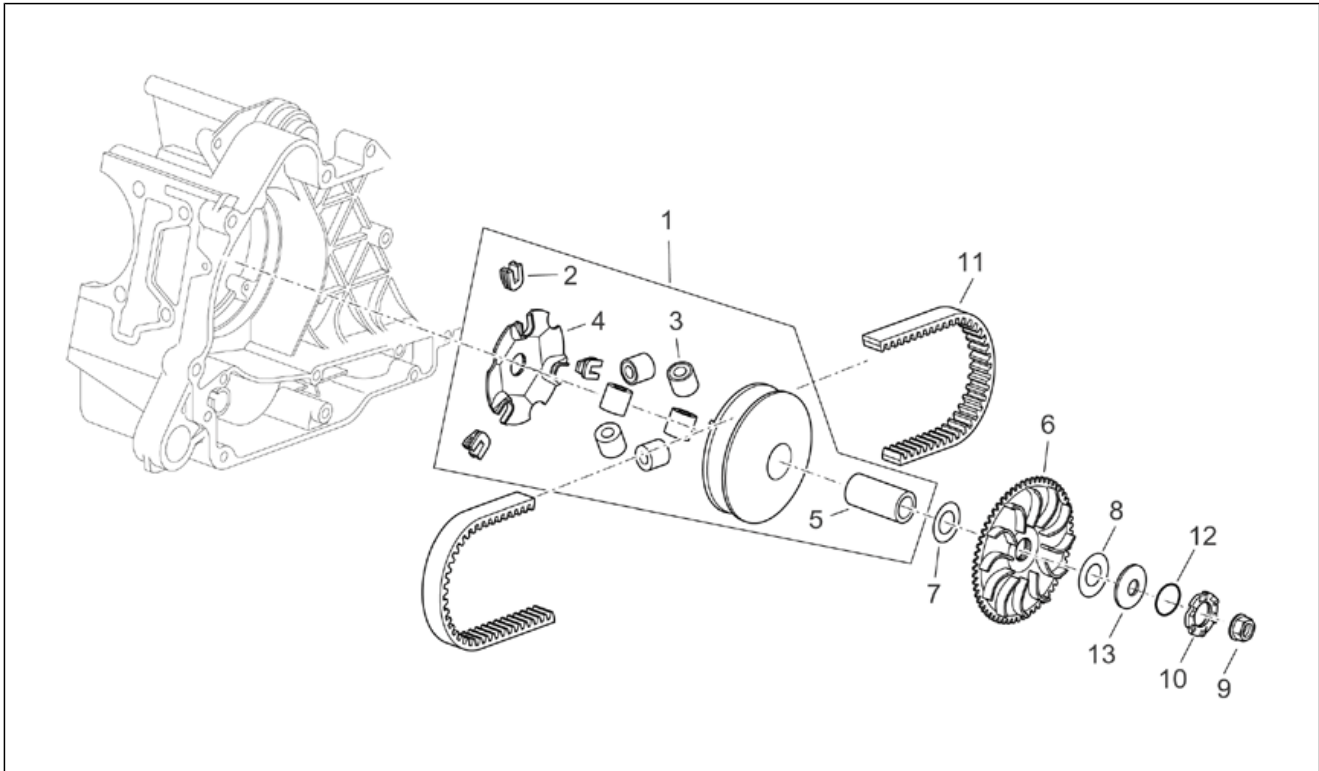
Pos.	Code	Beschreibung	Menge	Varianten
15	AP8570030	Lager	1	
16	AP8560007	Sprengring	1	
17	AP8550577	Gasket ring	1	

Einheit	MOTOR
Code	29.52
Beschreibung	Wandlergruppe
Inspektion	1



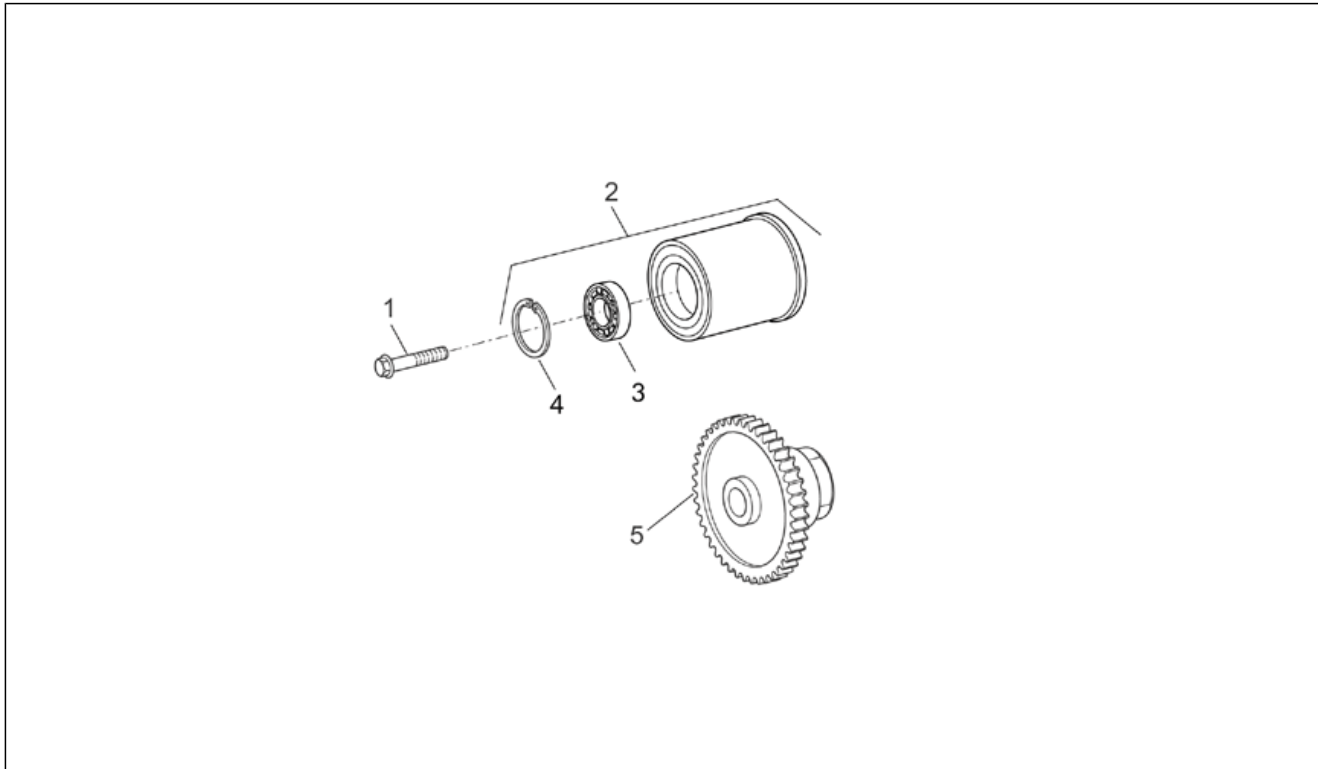
Pos.	Code	Beschreibung	Menge	Varianten
1	AP8580222	Antriebshalbriemenscheibe	1	Technische Daten: Version 125 cm ³ (M245M)[125]
1	AP8580264	Antriebshalbriemenscheibe	1	Technische Daten: Version 250 cm ³ (M361M)[250]
1	AP8590028	Antriebshalbriemenscheibe	1	Technische Daten: Version 200 cm ³ (M234M)[200]
2	AP8550448	Gleitbacke	3	Technische Daten: Version 125 cm ³ (M245M)[125], Version 200 cm ³ (M234M)[200]
2	AP8577050	Gleitbacke	3	Technische Daten: Version 250 cm ³ (M361M)[250]
3	AP8577051	Fliehkraftmasse	6	Technische Daten: Version 250 cm ³ (M361M)[250]
3	AP8580089	Schwungmasse-Serie	1	Technische Daten: Version 200 cm ³ (M234M)[200]
3	AP8580221	Schwungmasse-Serie	1	Technische Daten: Version 125 cm ³ (M245M)[125]
4	AP8580088	Stiftplatte	1	
5	AP8580075	Distanzscheibe	1	
6	AP8540165	Feste Hauptriemenscheibe	1	Technische Daten: Version 125 cm ³ (M245M)[125]
6	AP8575027	Feste Hauptriemenscheibe	1	Technische Daten: Version 200 cm ³ (M234M)[200], Rahmen mit Stanzung SPA01[SPA01]
6	AP8575027	Feste Hauptriemenscheibe	1	Technische Daten: Version 200 cm ³ (M234M)[200], Rahmen mit Stanzung SPA02[SPA02], Rahmen mit Stanzung SPC00[SPC00]
6	AP8577053	Feste Hauptriemenscheibe	1	Technische Daten: Version 250 cm ³ (M361M)[250]
7	AP8550131	Ausgleichscheibe 1x32x17	1	
8	AP8550133	Ausgleichscheibe 0,5x35x17	1	Technische Daten: Version 125 cm ³ (M245M)[125]
8	AP8577058	Ausgleichscheibe 2x35x17	1	Technische Daten: Version 250 cm ³ (M361M)[250]
9	AP8550134	Mutter kompl.	1	Technische Daten: Version 125 cm ³ (M245M)[125], Version 200 cm ³ (M234M)[200]
9	AP8580095	Mutter	1	Technische Daten: Version 250 cm ³ (M361M)[250]
10	AP8580135	Zahnfederbecher	1	Technische Daten: Version 125 cm ³ (M245M)[125]
11	AP8580246	Keilriemen	1	Technische Daten: Version 200 cm ³ (M234M)[200]
11	AP8580247	Keilriemen	1	Technische Daten: Version 125 cm ³ (M245M)[125]
11	AP8580261	Keilriemen	1	Technische Daten: Version 250 cm ³ (M361M)[250]
12	AP8580205	O-Ring	1	Technische Daten: Version 200 cm ³ (M234M)[200]

Einheit	MOTOR
Code	29.52
Beschreibung	Wandlergruppe
Inspektion	1



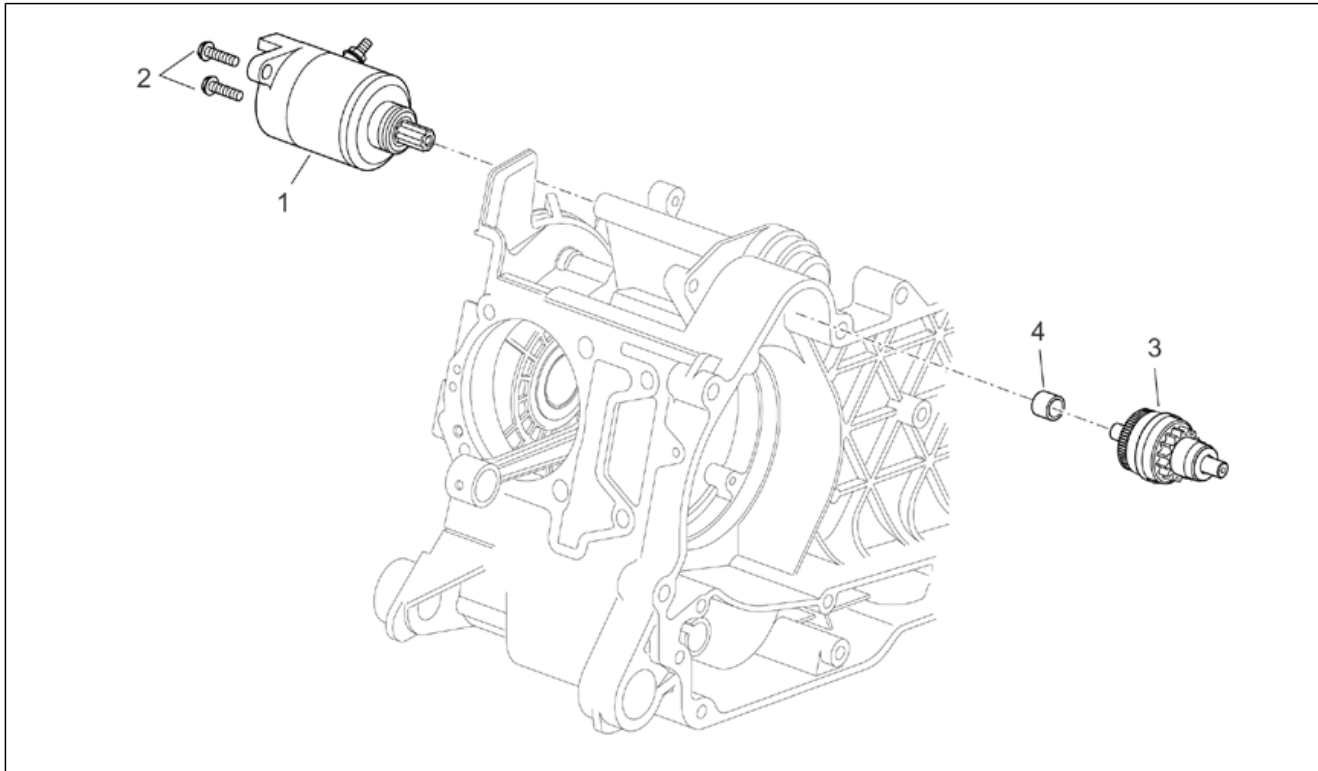
Pos.	Code	Beschreibung	Menge	Varianten
13	AP8577057	Tellerfeder	1	Technische Daten:Version 250 cm ³ (M361M)[250]

Einheit	MOTOR
Code	29.53
Beschreibung	Zahnriemenscheibe
Inspektion	1



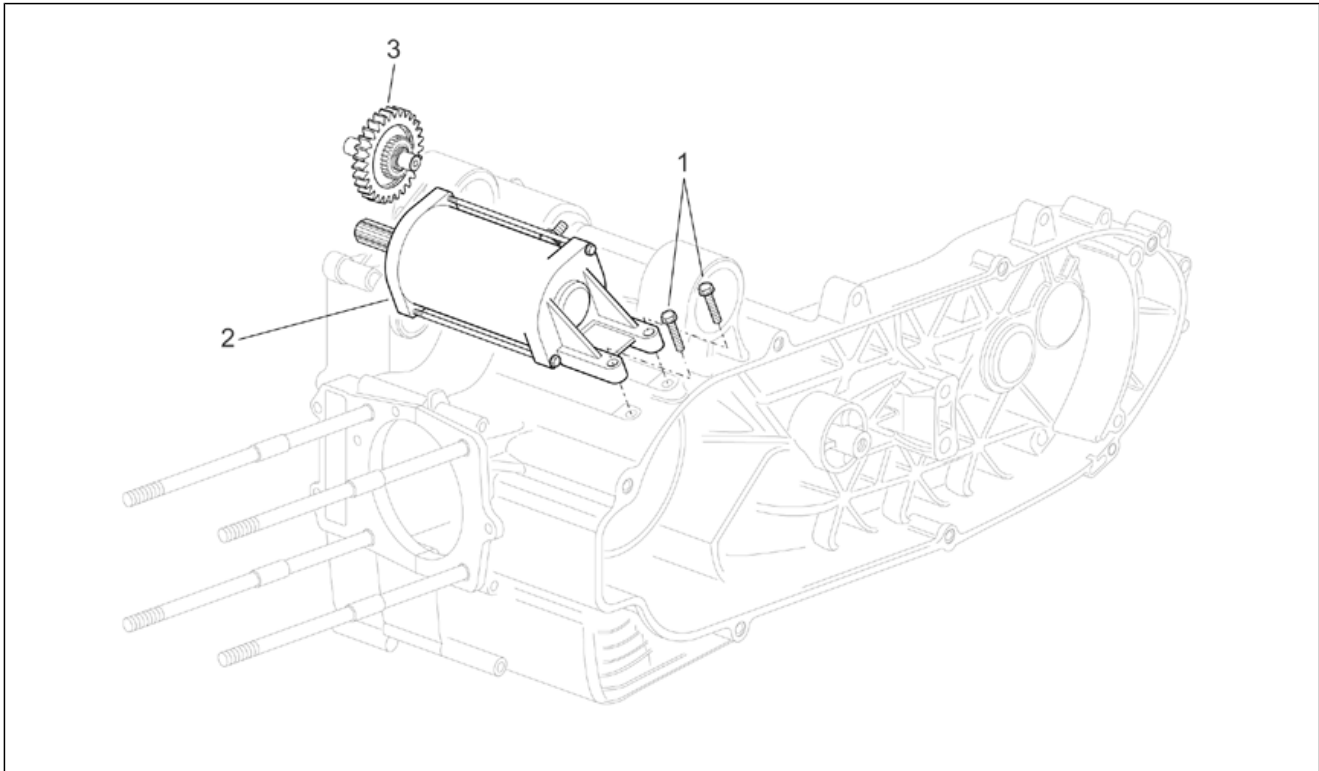
Pos.	Code	Beschreibung	Menge	Varianten
1	AP8580153	Spezialschraube	1	
2	AP8580199	Zahnriemenscheibe	1	
3	AP8577060	Lager	1	Technische Daten: Version 250 cm ³ (M361M)[250]
3	AP8580121	Lager	1	Technische Daten: Version 125 cm ³ (M245M)[125], Version 200 cm ³ (M234M)[200]
4	AP8550578	Sprengring	1	
5	AP8575031	Torque limiter	1	Technische Daten: Version 200 cm ³ (M234M)[200], Rahmen mit Stanzung SPA02[SPA02], Rahmen mit Stanzung SPC00[SPC00]
5	AP8580141	Torque limiter	1	Technische Daten: Version 200 cm ³ (M234M)[200], Rahmen mit Stanzung SPA01[SPA01]

Einheit	MOTOR
Code	29.54
Beschreibung	Startermotor I
Inspektion	1



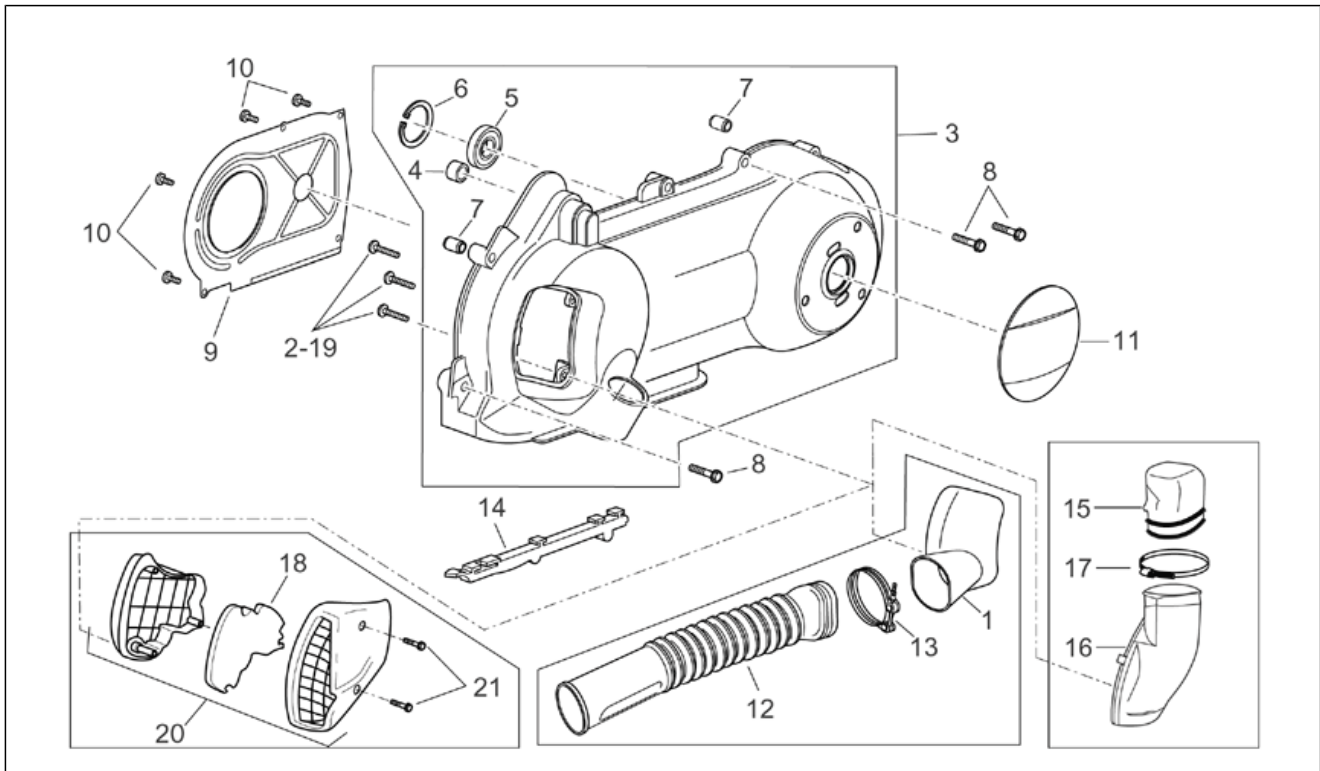
Pos.	Code	Beschreibung	Menge	Varianten
1	AP8580124	Startermotor	1	Technische Daten: Version 125 cm ³ (M245M)[125], Version 200 cm ³ (M234M)[200]
2	AP8550553	TCEI Schraube M6x20	2	Technische Daten: Version 125 cm ³ (M245M)[125], Version 200 cm ³ (M234M)[200]
3	AP8580125	Umlenk.Anlasser	1	Technische Daten: Version 125 cm ³ (M245M)[125], Version 200 cm ³ (M234M)[200]
4	AP8550347	Buchse	1	Technische Daten: Version 125 cm ³ (M245M)[125], Version 200 cm ³ (M234M)[200]

Einheit	MOTOR
Code	29.55
Beschreibung	Startermotor II
Inspektion	1



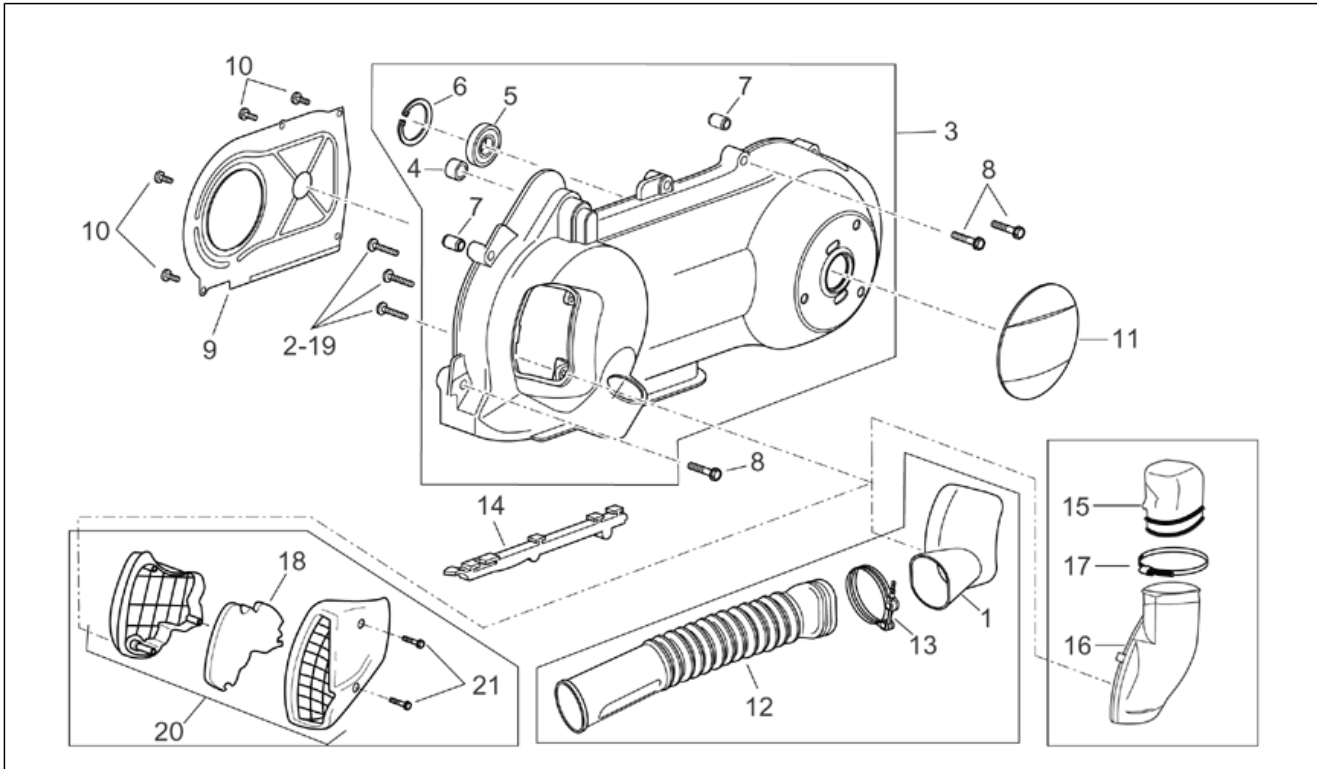
Pos.	Code	Beschreibung	Menge	Varianten
1	AP8113789	TE Schr. m. Flansch	2	Technische Daten:Version 250 cm ³ (M361M)[250]
2	AP8577046	Startermotor	1	Technische Daten:Version 250 cm ³ (M361M)[250]
3	AP8577047	Torque limiter	1	Technische Daten:Version 250 cm ³ (M361M)[250]

Einheit	MOTOR
Code	29.56
Beschreibung	Wandlerdeckel
Inspektion	1



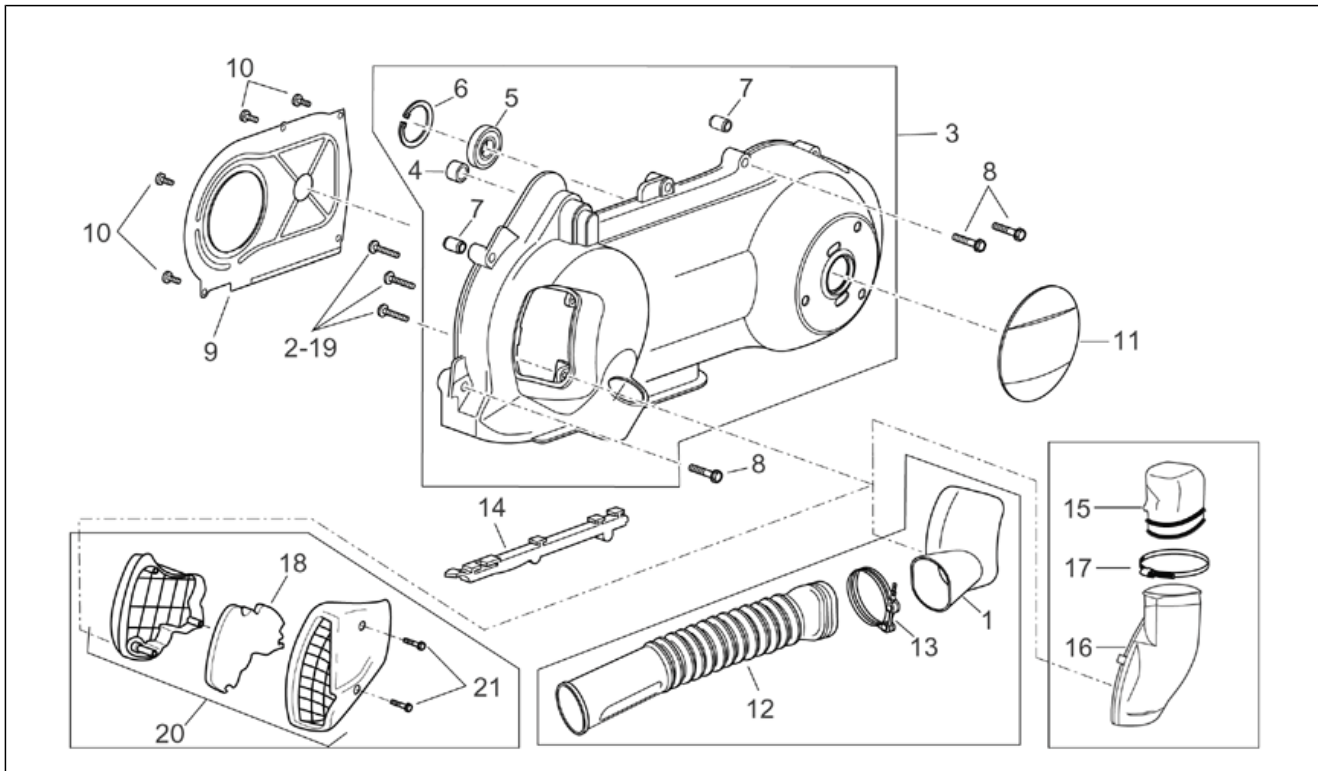
Pos.	Code	Beschreibung	Menge	Varianten
1	AP8580137	Deckel	1	Baujahr: 2003[3] Technische Daten: Version 125 cm ³ (M245M)[125], Version 200 cm ³ (M234M)[200]
2	AP8580061	Gew.schr. 3x20	2	Baujahr: 2003[3] Technische Daten: Version 125 cm ³ (M245M)[125], Version 200 cm ³ (M234M)[200]
3	AP8553004	Wandlerdeckel	1	Baujahr: 2005[5] Technische Daten: Version 250 cm ³ (M361M)[250]
3	AP8553004	Wandlerdeckel	1	Baujahr: 2006[6] Technische Daten: Version 250 cm ³ (M361M)[250]
3	AP8580241	Wandlerdeckel	1	Baujahr: 2004[4] Technische Daten: Version 125 cm ³ (M245M)[125], Version 200 cm ³ (M234M)[200]
3	AP8580241	Wandlerdeckel	1	Baujahr: 2003[3] Technische Daten: Version 125 cm ³ (M245M)[125], Version 200 cm ³ (M234M)[200]
3	AP8580241	Wandlerdeckel	1	Baujahr: 2005[5] Technische Daten: Version 125 cm ³ (M245M)[125]
3	AP8580255	Wandlerdeckel	1	Baujahr: 2005[5] Technische Daten: Version 250 cm ³ (M361M)[250]
3	AP8580255	Wandlerdeckel	1	Baujahr: 2004[4] Technische Daten: Version 250 cm ³ (M361M)[250]
3	AP8580255	Wandlerdeckel	1	Baujahr: 2005[5] Technische Daten: Version 125 cm ³ (M245M)[125]
3	AP8580255	Wandlerdeckel	1	Baujahr: 2006[6] Technische Daten: Version 125 cm ³ (M245M)[125]
4	AP8550347	Buchse	1	Baujahr: 2005[5] Technische Daten: Version 250 cm ³ (M361M)[250]
4	AP8550347	Buchse	1	Baujahr: 2004[4], 2005[5] Technische Daten: Version 250 cm ³ (M361M)[250]
4	AP8550347	Buchse	1	Baujahr: 2003[3], 2004[4], 2005[5], 2006[6] Technische Daten: Version 125 cm ³ (M245M)[125], Version 200 cm ³ (M234M)[200]

Einheit	MOTOR
Code	29.56
Beschreibung	Wandlerdeckel
Inspektion	1



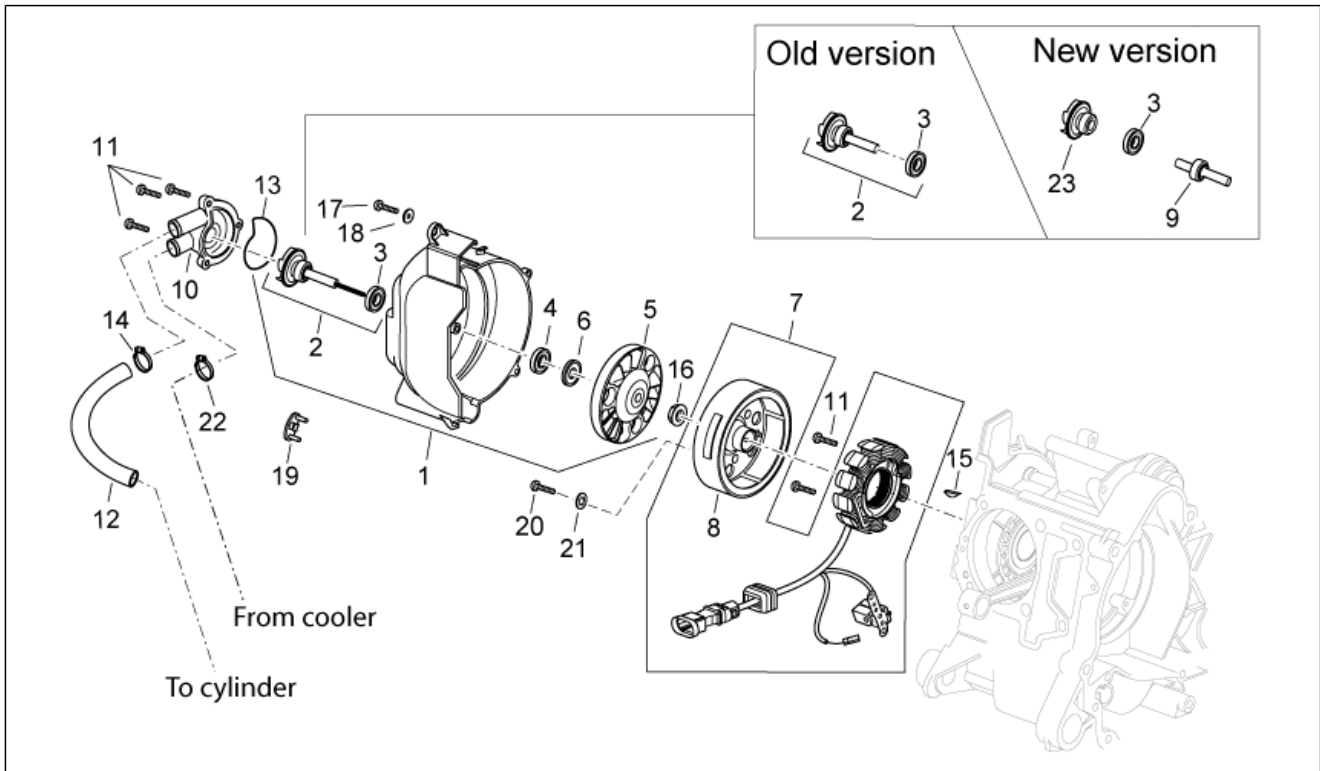
Pos.	Code	Beschreibung	Menge	Varianten
5	AP8550580	Lager	1	
6	AP8550578	Sprengring	1	
7	AP8550107	Stift d.9,5 h=15	2	
8	AP8550558	TE Schr. m. Flansch M6x30	10	
9	AP8580136	Luftumleiter	1	Technische Daten: Version 200 cm ³ (M234M)[200]
9	AP8580140	Luftumleiter	1	Technische Daten: Version 125 cm ³ (M245M)[125]
9	AP8580245	Luftumleiter	1	Technische Daten: Version 250 cm ³ (M361M)[250]
10	AP8550024	Schraube	4	
11	AP8580236	Deckel	1	Technische Daten: Version 250 cm ³ (M361M)[250]
11	AP8580236	Deckel	1	Technische Daten: Version 125 cm ³ (M245M)[125], Version 200 cm ³ (M234M)[200]
12	AP8168117	Luftinlaß Wandler	1	Baujahr: 2003[3] Technische Daten: Version 125 cm ³ (M245M)[125], Version 200 cm ³ (M234M)[200]
13	AP8220104	Schelle D25-45x8*	1	Baujahr: 2003[3] Technische Daten: Version 125 cm ³ (M245M)[125], Version 200 cm ³ (M234M)[200]
14	AP8580035	Deckeldichtung Kupplungsseite	1	Technische Daten: Version 200 cm ³ (M234M)[200]
15	AP8178043	Luftinlaß	1	Baujahr: 2004[4] Technische Daten: Version 125 cm ³ (M245M)[125], Version 200 cm ³ (M234M)[200]
15	AP8178043	Luftinlaß	1	Baujahr: 2003[3] Technische Daten: Version 125 cm ³ (M245M)[125], Version 200 cm ³ (M234M)[200]
15	AP8178043	Luftinlaß	1	Baujahr: 2005[5] Technische Daten: Version 125 cm ³ (M245M)[125], Version 200 cm ³ (M234M)[200]
16	AP8540036	Leitblech	1	Baujahr: 2005[5] Technische Daten: Version 125 cm ³ (M245M)[125], Version 200 cm ³ (M234M)[200]
16	AP8540036	Leitblech	1	Baujahr: 2004[4]

Einheit	MOTOR
Code	29.56
Beschreibung	Wandlerdeckel
Inspektion	1



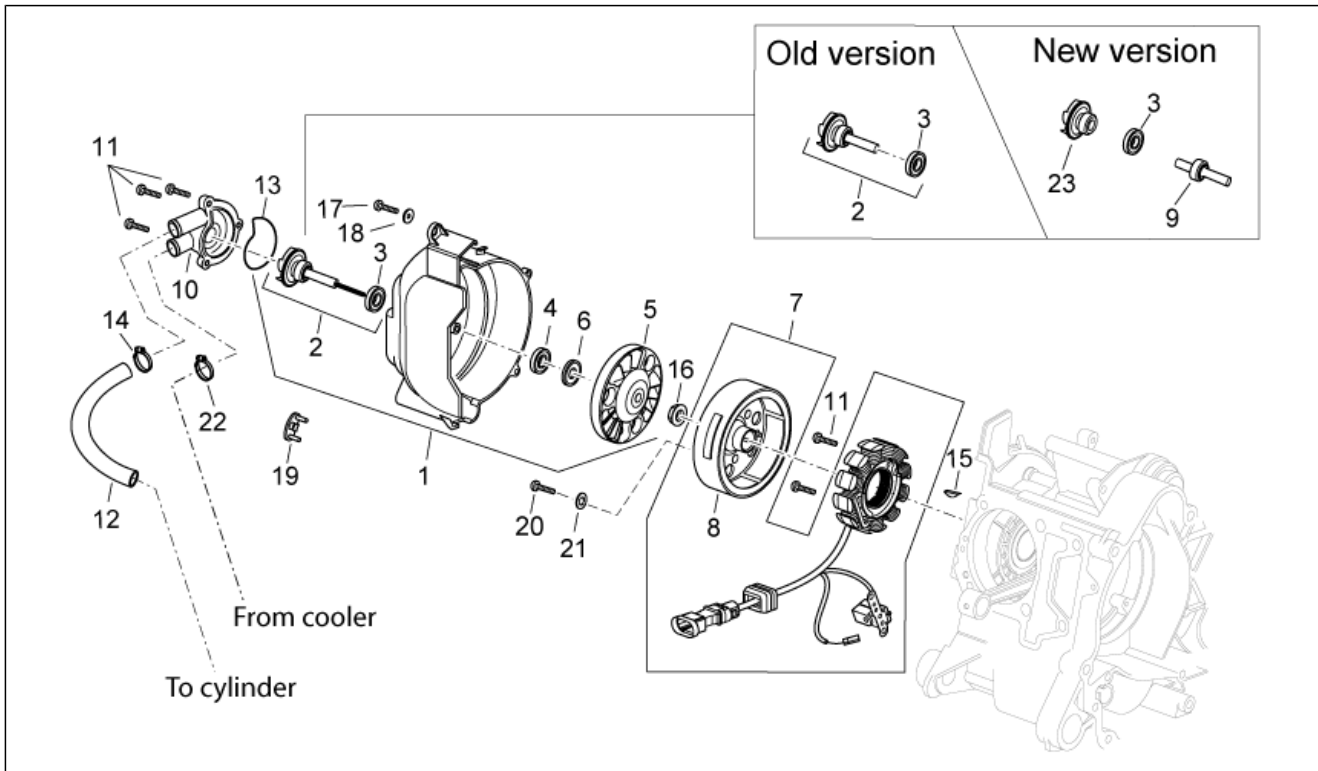
Pos.	Code	Beschreibung	Menge	Varianten
				Technische Daten: Version 125 cm ³ (M245M)[125], Version 200 cm ³ (M234M)[200]
16	AP8540036	Leitblech	1	Baujahr: 2003[3] Technische Daten: Version 125 cm ³ (M245M)[125], Version 200 cm ³ (M234M)[200]
17	AP8120416	Schelle schwarz 178x4	1	Baujahr: 2004[4] Technische Daten: Version 125 cm ³ (M245M)[125], Version 200 cm ³ (M234M)[200]
17	AP8120416	Schelle schwarz 178x4	1	Baujahr: 2003[3] Technische Daten: Version 125 cm ³ (M245M)[125], Version 200 cm ³ (M234M)[200]
17	AP8120416	Schelle schwarz 178x4	1	Baujahr: 2005[5] Technische Daten: Version 125 cm ³ (M245M)[125], Version 200 cm ³ (M234M)[200]
18	AP8577006	Filter	1	Baujahr: 2005[5] Technische Daten: Version 125 cm ³ (M245M)[125]
18	AP8577006	Filter	1	Technische Daten: Version 250 cm ³ (M361M)[250]
18	AP8577006	Filter	1	Baujahr: 2006[6]
19	AP8551014	Schraube	3	Technische Daten: Version 250 cm ³ (M361M)[250]
19	AP8551014	Schraube	3	Baujahr: 2006[6]
19	AP8551014	Schraube	3	Baujahr: 2005[5] Technische Daten: Version 125 cm ³ (M245M)[125]
20	620553	Kuhl Deckel	1	Technische Daten: Version 250 cm ³ (M361M)[250]
20	620553	Kuhl Deckel	1	Baujahr: 2006[6]
20	620553	Kuhl Deckel	1	Baujahr: 2005[5] Technische Daten: Version 125 cm ³ (M245M)[125]
21	AP8580061	Gew.schr. 3x20	2	Baujahr: 2006[6]
21	AP8580061	Gew.schr. 3x20	2	Technische Daten: Version 250 cm ³ (M361M)[250]
21	AP8580061	Gew.schr. 3x20	2	Baujahr: 2005[5] Technische Daten: Version 125 cm ³ (M245M)[125]

Einheit	MOTOR
Code	29.57
Beschreibung	Zündung I
Inspektion	1



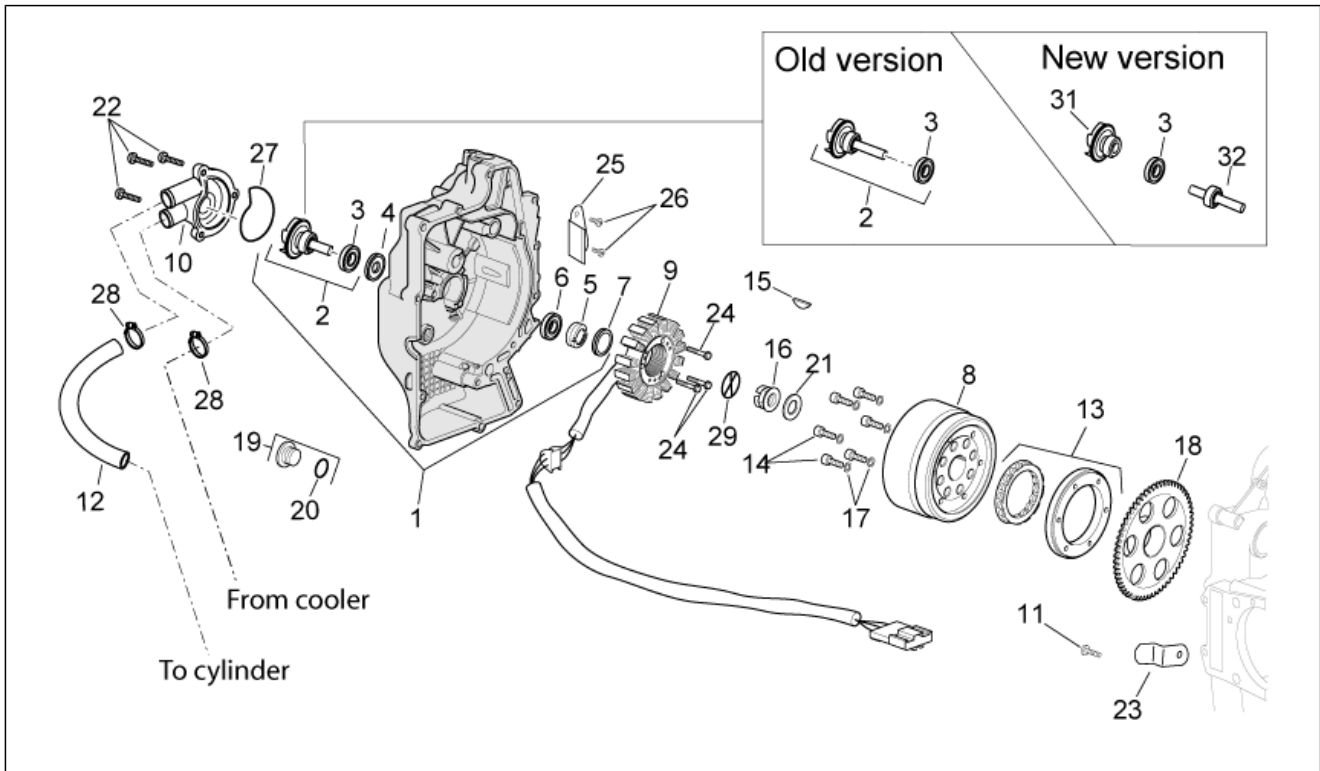
Pos.	Code	Beschreibung	Menge	Varianten
1	AP8580190	Zuenderdeckel Kpl.	1	Technische Daten: Version 125 cm ³ (M245M)[125], Version 200 cm ³ (M234M)[200]
2	AP8580143	Welle Wasserpumpe	1	Technische Daten: Version 125 cm ³ (M245M)[125], Version 200 cm ³ (M234M)[200], Alte Version[Old]
3	AP8560018	Ölabstreifring	1	Technische Daten: Version 125 cm ³ (M245M)[125], Version 200 cm ³ (M234M)[200], Alte Version[Old]
3	AP8590055	Gasket ring	1	Technische Daten: Version 125 cm ³ (M245M)[125], Version 200 cm ³ (M234M)[200], Neue Version[New]
4	AP8560020	Einsatz	1	Technische Daten: Version 125 cm ³ (M245M)[125], Version 200 cm ³ (M234M)[200]
5	AP8580104	Zugelement pumpenrad	1	Technische Daten: Version 125 cm ³ (M245M)[125], Version 200 cm ³ (M234M)[200]
6	AP8577012	Lager 28x8x9	2	Technische Daten: Version 125 cm ³ (M245M)[125], Version 200 cm ³ (M234M)[200]
6	AP8580134	Lager 22x8x7	2	Technische Daten: Version 125 cm ³ (M245M)[125], Version 200 cm ³ (M234M)[200]
7	AP8580250	Schwungrad Mag. klp.	1	Technische Daten: Version 125 cm ³ (M245M)[125]
7	AP8590002	Schwungrad Mag. klp.	1	Technische Daten: Version 200 cm ³ (M234M)[200]
8	AP8580093	Rotor kpl.	1	Technische Daten: Version 125 cm ³ (M245M)[125]
8	AP8590003	Rotor kpl.	1	Technische Daten: Version 200 cm ³ (M234M)[200]
9	AP8590054	Welle Wasserpumpe	1	Technische Daten: Version 125 cm ³ (M245M)[125], Version 200 cm ³ (M234M)[200], Neue Version[New]
10	AP8580094	Deckel Wasserpumpe	1	Technische Daten: Version 125 cm ³ (M245M)[125], Version 200 cm ³ (M234M)[200]
11	AP8551060	Schraube	5	Technische Daten: Version 125 cm ³ (M245M)[125], Version 200 cm ³ (M234M)[200]
12	AP8575034	Pumpen-Zylinderschlauch	1	Technische Daten: Version 200 cm ³ (M234M)[200], Für Aluminiumzylinder[AL], Rahmen mit Stanzung SPA02[SPA02], Rahmen mit Stanzung SPC00[SPC00]
12	AP8580032	Wasserschlauch	1	Technische Daten: Version 125 cm ³ (M245M)[125]

Einheit	MOTOR
Code	29.57
Beschreibung	Zündung I
Inspektion	1



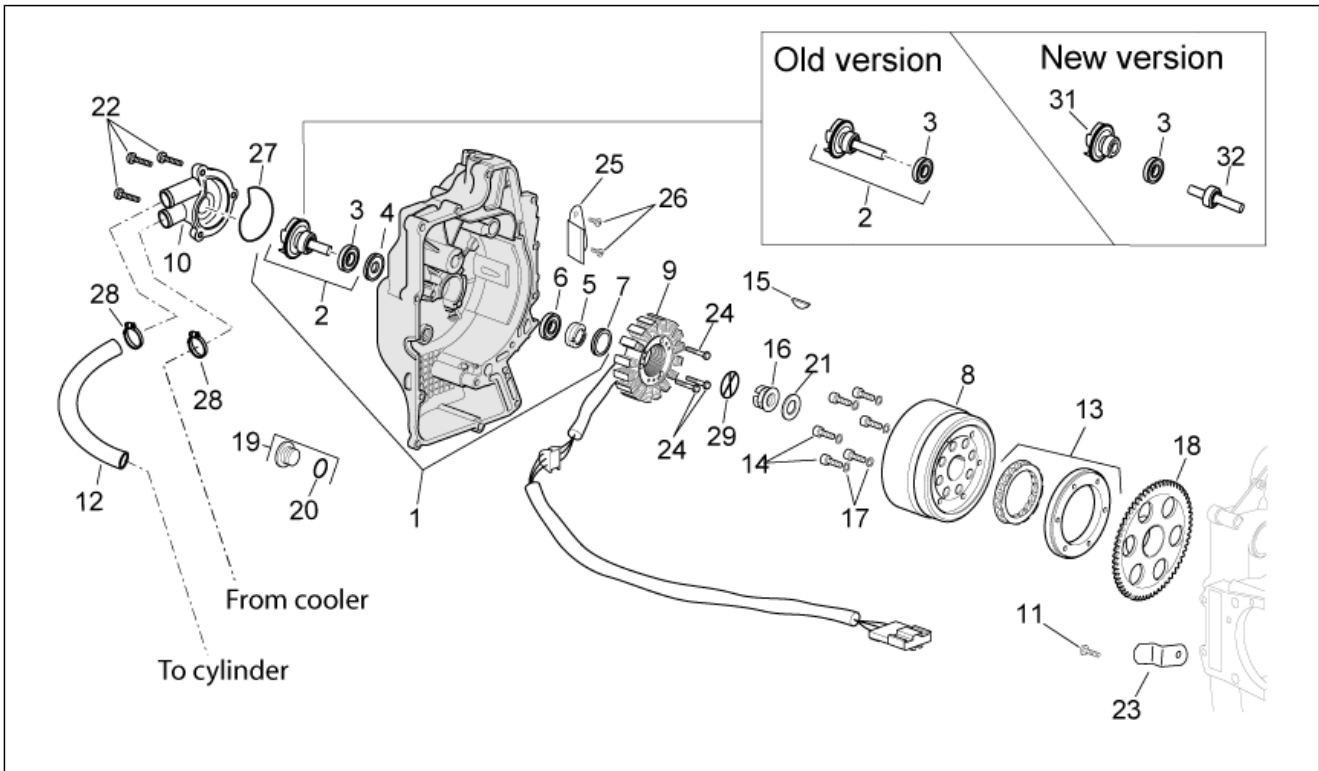
Pos.	Code	Beschreibung	Menge	Varianten
12	AP8580032	Wasserschlauch	1	Technische Daten: Version 200 cm ³ (M234M)[200], Für Aluminiumzylinder[AL], Rahmen mit Stanzung SPA01[SPA01]
12	AP8590052	Wasserschlauch	1	Technische Daten: Version 200 cm ³ (M234M)[200], Für Gusseisenzylinder[GH]
13	AP8580084	O-Ring	1	Technische Daten: Version 125 cm ³ (M245M)[125], Version 200 cm ³ (M234M)[200]
14	AP8580217	Schlauchschelle	1	Technische Daten: Version 125 cm ³ (M245M)[125], Version 200 cm ³ (M234M)[200]
15	AP8550039	Keil	1	Technische Daten: Version 125 cm ³ (M245M)[125], Version 200 cm ³ (M234M)[200]
16	AP8550134	Mutter kompl.	1	Technische Daten: Version 125 cm ³ (M245M)[125], Version 200 cm ³ (M234M)[200]
17	AP8580161	Schraube	4	Technische Daten: Version 125 cm ³ (M245M)[125], Version 200 cm ³ (M234M)[200]
18	AP8550477	Ausgleichscheibe	4	Technische Daten: Version 125 cm ³ (M245M)[125], Version 200 cm ³ (M234M)[200]
19	AP8580116	Deckel	1	Technische Daten: Version 125 cm ³ (M245M)[125], Version 200 cm ³ (M234M)[200]
20	AP8580163	Spezialschraube	3	Technische Daten: Version 125 cm ³ (M245M)[125], Version 200 cm ³ (M234M)[200]
21	AP8580162	Ausgleichscheibe	3	Technische Daten: Version 125 cm ³ (M245M)[125], Version 200 cm ³ (M234M)[200]
22	AP8580218	Schlauchschelle	1	Technische Daten: Version 125 cm ³ (M245M)[125], Version 200 cm ³ (M234M)[200]
23	AP8276091	Lüfter	1	Technische Daten: Version 125 cm ³ (M245M)[125], Version 200 cm ³ (M234M)[200], Neue Version[New]

Einheit	MOTOR
Code	29.58
Beschreibung	Zündung II
Inspektion	1



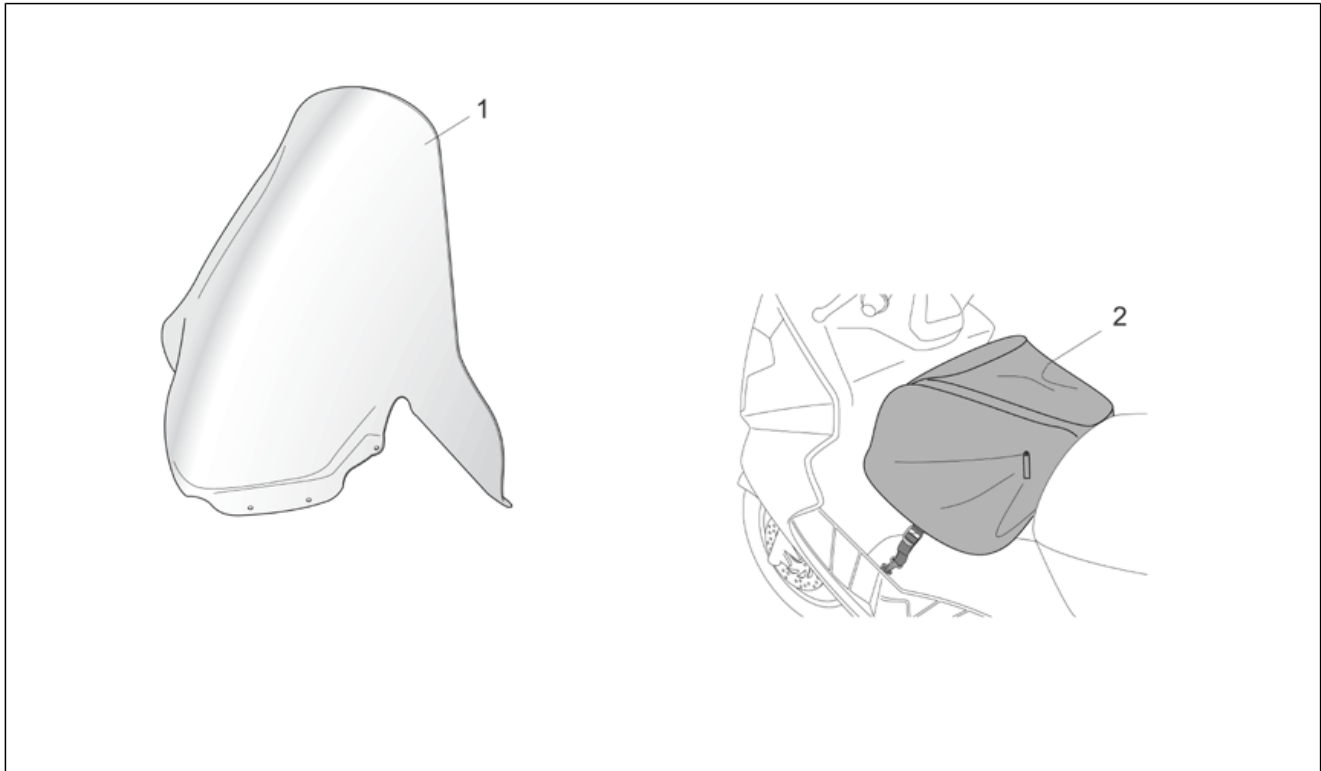
Pos.	Code	Beschreibung	Menge	Varianten
1	AP8577011	Zuenderdeckel Kpl.	1	Technische Daten: Version 250 cm ³ (M361M)[250]
2	AP8580143	Welle Wasserpumpe	1	Technische Daten: Version 250 cm ³ (M361M)[250], Alte Version[Old]
3	AP8560018	Ölabstreifring	1	Technische Daten: Version 250 cm ³ (M361M)[250], Alte Version[Old]
3	AP8590055	Gasket ring	1	Technische Daten: Version 250 cm ³ (M361M)[250], Neue Version[New]
4	AP8560020	Einsatz	1	Technische Daten: Version 250 cm ³ (M361M)[250]
5	AP8577014	Zugelement pumpenrad	1	Technische Daten: Version 250 cm ³ (M361M)[250]
6	AP8577012	Lager 28x8x9	2	Technische Daten: Version 250 cm ³ (M361M)[250]
7	AP8577013	Dichtring	1	Technische Daten: Version 250 cm ³ (M361M)[250]
8	AP8577042	Rotor kpl.	1	Technische Daten: Version 250 cm ³ (M361M)[250]
9	AP8577045	Stator kpl	1	Technische Daten: Version 250 cm ³ (M361M)[250]
10	AP8580094	Deckel Wasserpumpe	1	Technische Daten: Version 250 cm ³ (M361M)[250]
11	AP8577048	Schraube M6x14	1	Technische Daten: Version 250 cm ³ (M361M)[250]
12	AP8577038	Wasserschlauch	1	Technische Daten: Version 250 cm ³ (M361M)[250], Für Aluminiumzylinder[AL]
12	AP8580277	Pumpen-Zylinderschlauch	1	Technische Daten: Version 250 cm ³ (M361M)[250], Für Gusseisenzylinder[GH]
13	AP8570014	Freilaufgrad kplt.	1	Technische Daten: Version 250 cm ³ (M361M)[250]
14	847679	TCEI Schraube M6x24	6	Technische Daten: Version 250 cm ³ (M361M)[250]
15	AP8560006	Keil	1	Technische Daten: Version 250 cm ³ (M361M)[250]
16	AP8577043	Spezia mutter	1	Technische Daten: Version 250 cm ³ (M361M)[250]
17	AP8550487	Federring Din	6	Technische Daten: Version 250 cm ³ (M361M)[250]
18	AP8570018	Zahnkranz	1	Technische Daten: Version 250 cm ³ (M361M)[250]
19	AP8577015	Deckel	1	Technische Daten: Version 250 cm ³ (M361M)[250]
20	AP8550417	Dichtung	1	Technische Daten: Version 250 cm ³ (M361M)[250]
21	AP8577044	Flachscheibe	1	Technische Daten: Version 250 cm ³ (M361M)[250]
22	AP8551060	Schraube	3	Technische Daten: Version 250 cm ³ (M361M)[250]

Einheit	MOTOR
Code	29.58
Beschreibung	Zündung II
Inspektion	1



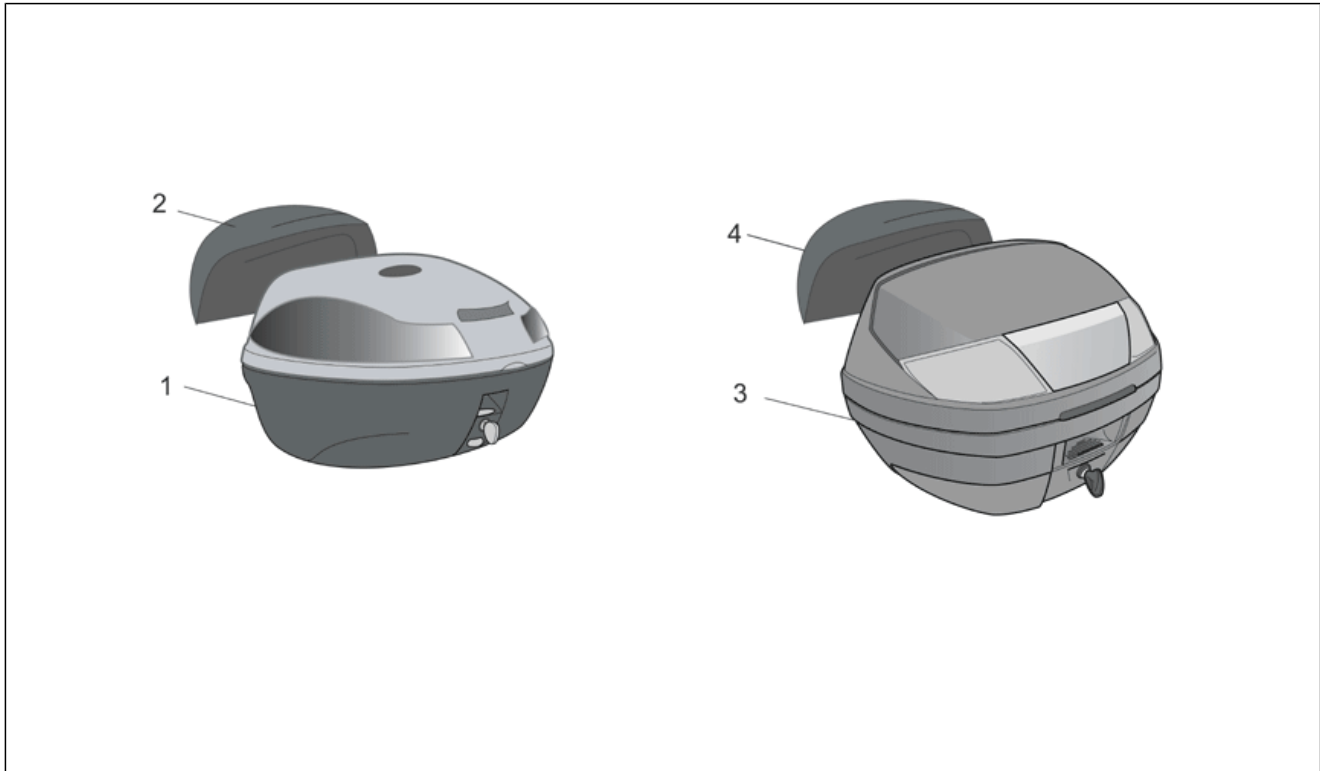
Pos.	Code	Beschreibung	Menge	Varianten
23	AP8577049	Platte	1	Technische Daten:Version 250 cm ³ (M361M)[250]
24	AP8560011	Schraube M6x30	3	Technische Daten:Version 250 cm ³ (M361M)[250]
25	AP8577010	Platte	1	Technische Daten:Version 250 cm ³ (M361M)[250]
26	AP8560009	Schraube	2	Technische Daten:Version 250 cm ³ (M361M)[250]
27	AP8580084	O-Ring	1	Technische Daten:Version 250 cm ³ (M361M)[250]
28	AP8580217	Schlauchschelle	2	Technische Daten:Version 250 cm ³ (M361M)[250]
29	AP8577037	Mitnehmer	1	Technische Daten:Version 250 cm ³ (M361M)[250]
31	AP8276091	Lüfter	1	Technische Daten:Version 250 cm ³ (M361M)[250], Neue Version[New]
32	AP8577096	Welle Wasserpumpe	1	Technische Daten:Version 250 cm ³ (M361M)[250], Neue Version[New]

Einheit	ZUBEHÖR
Code	30.59
Beschreibung	Acc. - Windschilder/Taschen
Inspektion	1



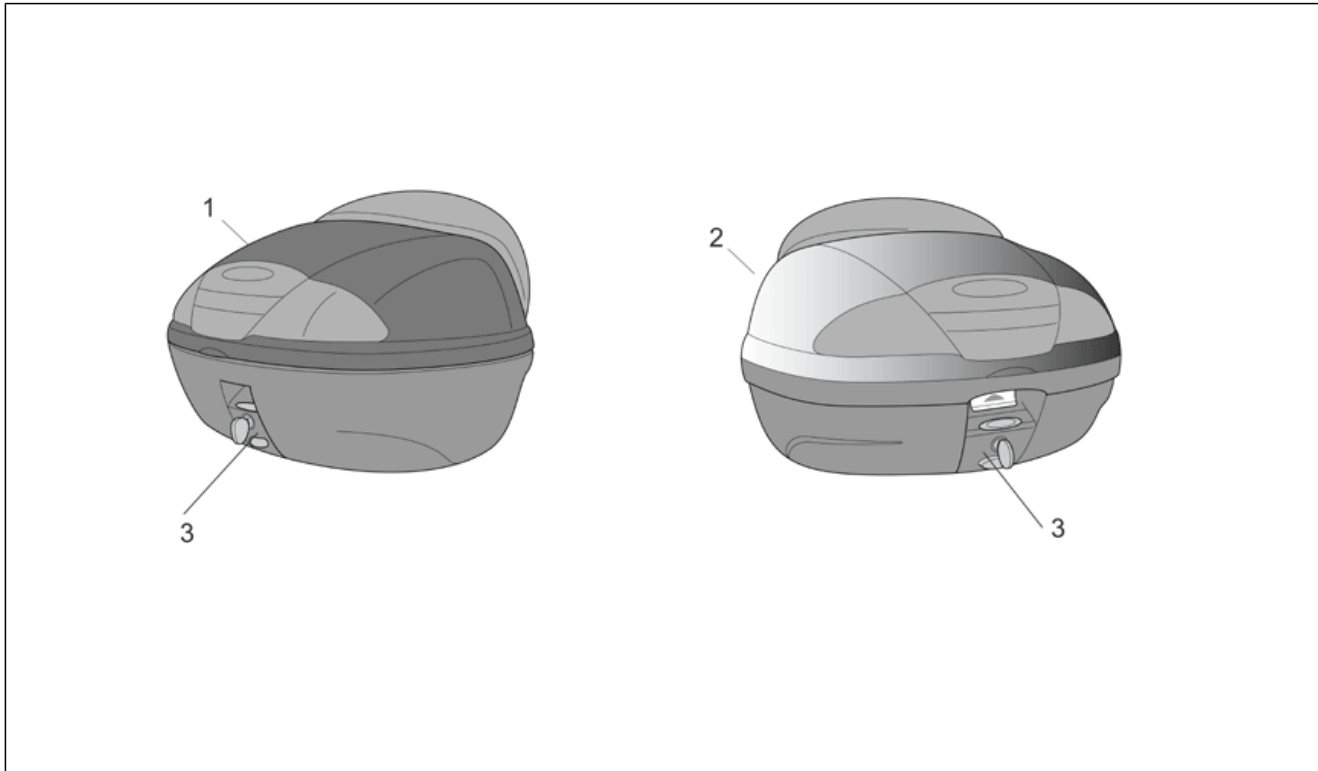
Pos.	Code	Beschreibung	Menge	Varianten
1	852996	Wetterschutz Big	1	Technische Daten:Zubehör[A]
2	AP8792285	Tunneltasche 50L	1	Technische Daten:Zubehör[A]

Einheit	ZUBEHÖR
Code	30.60
Beschreibung	Acc. - Koffer I
Inspektion	1



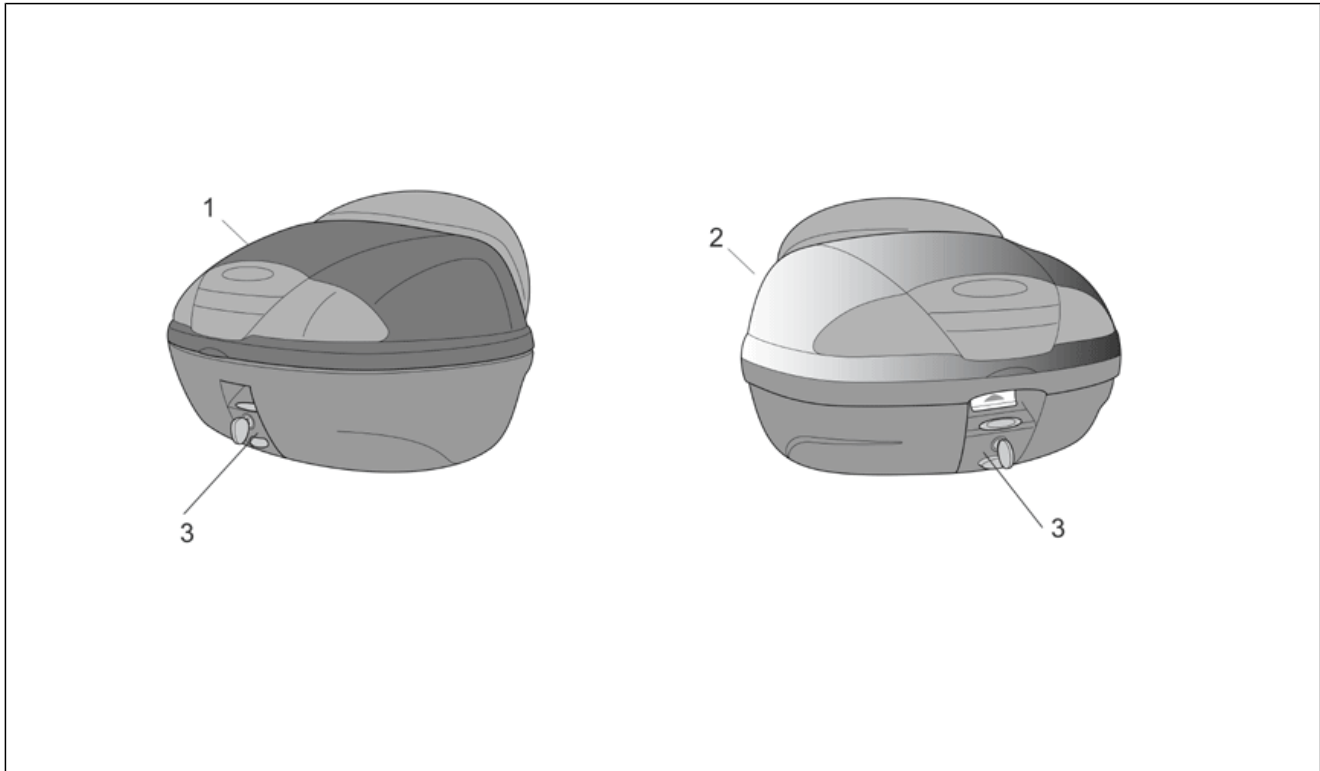
Pos.	Code	Beschreibung	Menge	Varianten
1	CM220301	Koffer gaufriert Street C II-47L	1	Technische Daten:Zubehör[A]
2	852313	Sitzkissen Street C II-47	1	Technische Daten:Zubehör[A]
3	CM220401	Staukoffer City-35L	1	Technische Daten:Zubehör[A]
4	852312	Sitzkissen City-35L	1	Technische Daten:Zubehör[A]

Einheit	ZUBEHÖR
Code	30.61
Beschreibung	Acc. - Koffer II
Inspektion	1



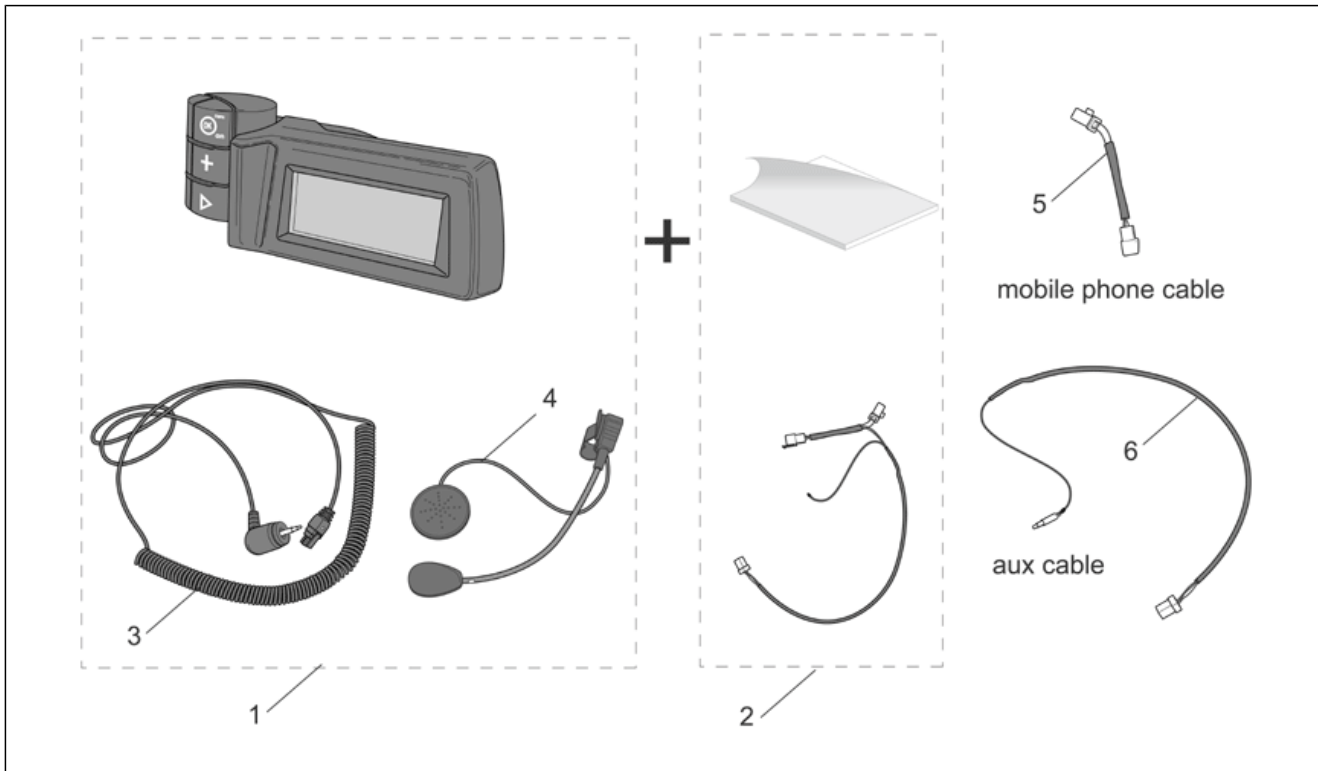
Pos.	Code	Beschreibung	Menge	Varianten
1	AP8790260	Koffer gaufriert Str-Cas 45L	1	Technische Daten:Zubehör[A]
2	AP8792319	Koffer grün lack. Str-Cas 45L	1	Baujahr:2003[3] Fahrzeugfarbe:Grün Musk 2003[green] Technische Daten:Zubehör[A]
2	AP8792320	Koffer grau lack. Str-Cas 45L	1	Baujahr:2003[3] Fahrzeugfarbe:Grau Honey 2003[grey] Technische Daten:Zubehör[A]
2	AP8792321	Koffer blau lack. Str-Cas 45L	1	Baujahr:2003[3], 2004[4] Fahrzeugfarbe:Astralblau 2003-2004[blue] Technische Daten:Zubehör[A]
2	AP8792322	Koffer rot lack. Str-Cas 45L	1	Baujahr:2003[3] Fahrzeugfarbe:Rot Tulip 2003[red] Technische Daten:Zubehör[A]
2	AP8792323	Koffer rot lack. Str-Cas 45L	1	Baujahr:2003[3] Fahrzeugfarbe:Rot Tulip 2003[red] Land:Spanien[SP] Technische Daten:Zubehör[A]
2	AP8792324	Koffer blau lack. Str-Cas 45L	1	Baujahr:2003[3], 2004[4] Fahrzeugfarbe:Astralblau 2003-2004[blue] Land:Spanien[SP] Technische Daten:Zubehör[A]
2	AP8792325	Koffer grau lack. Str-Cas 45L	1	Baujahr:2003[3] Fahrzeugfarbe:Grau Honey 2003[grey] Land:Spanien[SP] Technische Daten:Zubehör[A]
2	AP8792326	Koffer grün lack. Str-Cas 45L	1	Baujahr:2003[3] Fahrzeugfarbe:Grün Musk 2003[green] Land:Spanien[SP] Technische Daten:Zubehör[A]
2	AP8792352	Koffer grau lack. Str-Cas 45L	1	Baujahr:2004[4] Fahrzeugfarbe:Grau Magnet 2004[magnet] Technische Daten:Zubehör[A]
2	AP8792353	Koffer hellblau I. Str-Cas 45L	1	Baujahr:2004[4] Fahrzeugfarbe:Hellblau Coast 2004 (t.B. 14360)[coast]

Einheit	ZUBEHÖR
Code	30.61
Beschreibung	Acc. - Koffer II
Inspektion	1



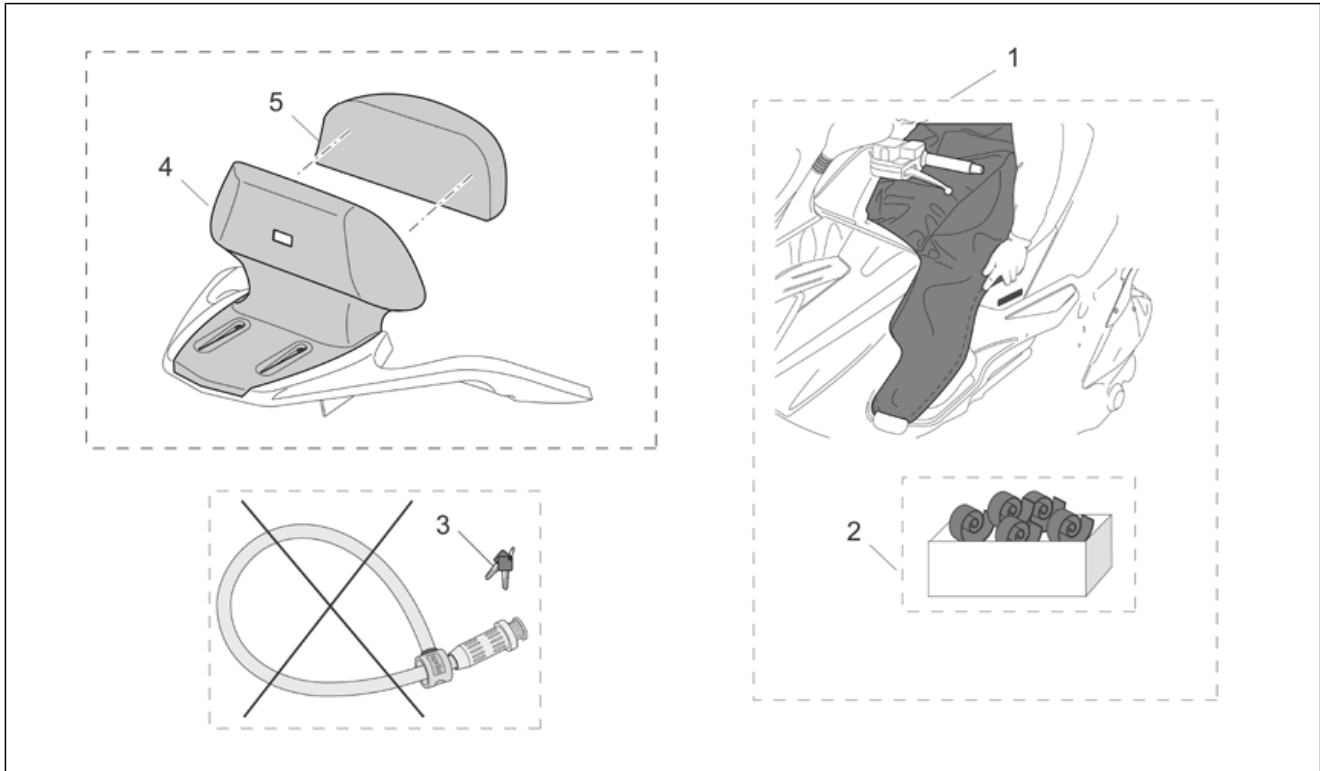
Pos.	Code	Beschreibung	Menge	Varianten
				Technische Daten: Zubehör[A]
2	AP8792354	Koffer grau lack. Str-Cas 45L	1	Baujahr: 2004[4] Fahrzeugfarbe: Grau Magnet 2004[magnet] Land: Spanien[SP] Technische Daten: Zubehör[A]
2	AP8792355	Koffer hellblau I. Str-Cas 45L	1	Baujahr: 2004[4] Fahrzeugfarbe: Hellblau Coast 2004 (t.B. 14360)[coast] Land: Spanien[SP] Technische Daten: Zubehör[A]
2	AP8792373	Koffer grau ash Str-Cas 45L	1	Baujahr: 2005[5] Technische Daten: Zubehör[A]
2	AP8792374	Koffer grau ash Str-Cas 45L	1	Baujahr: 2005[5] Land: Spanien[SP] Technische Daten: Zubehör[A]
2	AP8795036	Koffer grau lack. Str-Cas 45L	1	Baujahr: 2003[3], 2004[4] Fahrzeugfarbe: Bleigrau 2003-2004[lead] Technische Daten: Zubehör[A]
3	AP8797169	Kofferschloß St-Case	1	Technische Daten: Zubehör[A]

Einheit	ZUBEHÖR
Code	30.62
Beschreibung	Acc. - Sonstiges I
Inspektion	1



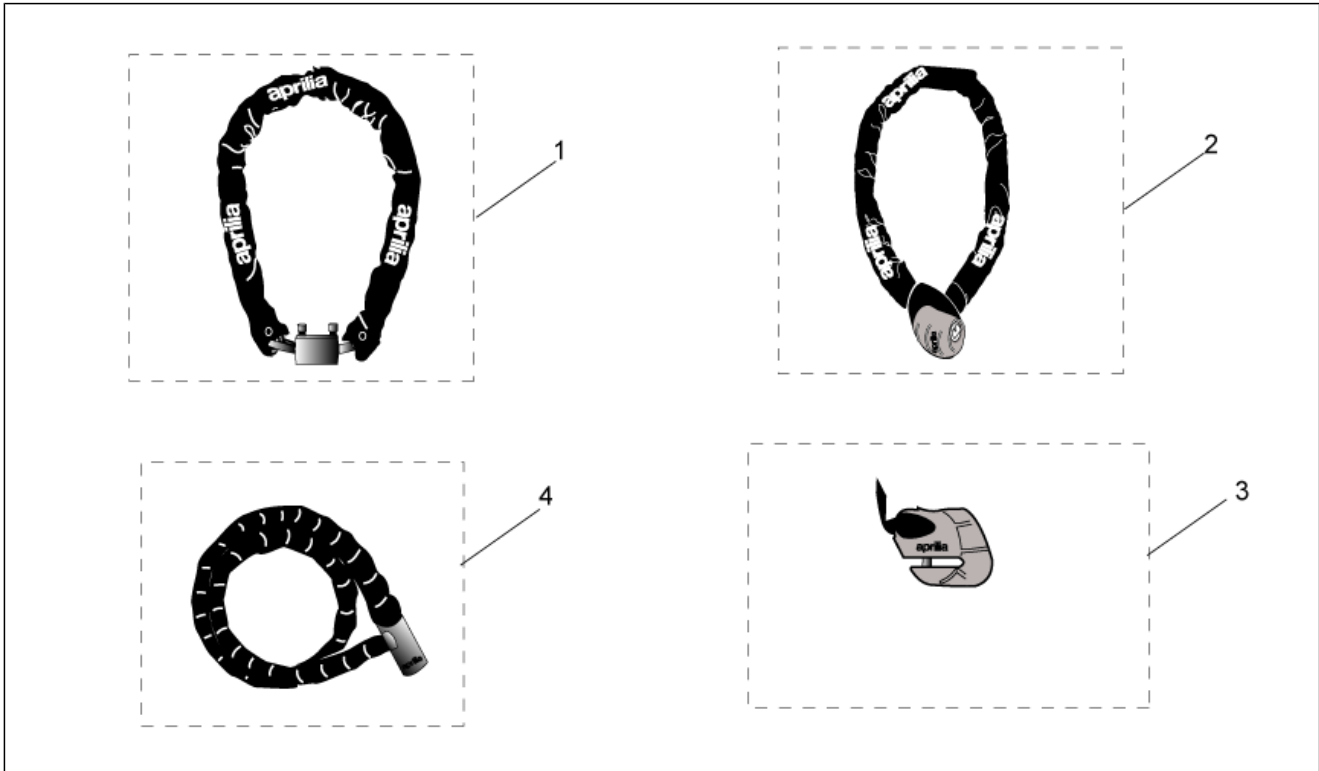
Pos.	Code	Beschreibung	Menge	Varianten
1	AP8794031	Radio-Display blau MobControl	1	Technische Daten:Zubehör[A]
2	AP8794034	Kabel Funktelefon MobControl	1	Technische Daten:Zubehör[A]
3	AP8794038	Spiralkabel f/Kopfhörer	1	Technische Daten:Zubehör[A]
4	AP8794039	Kopfhörer m/Mikrofon	1	Technische Daten:Zubehör[A]
5	AP8701232	Kabel Ericsson	1	Technische Daten:Zubehör[A]
5	AP8701233	Kabel Motorola MOD1	1	Technische Daten:Zubehör[A]
5	AP8701234	Kabel Motorola MOD2	1	Technische Daten:Zubehör[A]
5	AP8701235	Kabel Panasonic MOD1	1	Technische Daten:Zubehör[A]
5	AP8701236	Kabel Panasonic MOD2	1	Technische Daten:Zubehör[A]
5	AP8701237	Kabel Panasonic MOD3	1	Technische Daten:Zubehör[A]
5	AP8701238	Kabel Siemens MOD1	1	Technische Daten:Zubehör[A]
5	AP8701239	Kabel Siemens MOD2	1	Technische Daten:Zubehör[A]
5	AP8701240	Kabel Siemens MOD3	1	Technische Daten:Zubehör[A]
5	AP8701241	Kabel Nokia MOD1	1	Technische Daten:Zubehör[A]
5	AP8701242	Kabel Nokia MOD2	1	Technische Daten:Zubehör[A]
5	AP8701243	Kabel Samsung MOD1	1	Technische Daten:Zubehör[A]
5	AP8701244	Kabel Samsung MOD2	1	Technische Daten:Zubehör[A]
5	AP8701245	Kabel Sony	1	Technische Daten:Zubehör[A]
6	AP8797170	Verkabelung AUX MobControl	1	Technische Daten:Zubehör[A]

Einheit	ZUBEHÖR
Code	30.63
Beschreibung	Acc. - Sonstiges II
Inspektion	1



Pos.	Code	Beschreibung	Menge	Varianten
1	AP8796614	Abdeckplane	1	Technische Daten:Zubehör[A]
2	AP8701140	Kit Ers.teil Klettver.Abdeckp.	1	Technische Daten:Zubehör[A]
3	AP8700792	Schlüsslersatzdie. B.Guard UK-D	1	Land:Deutschland[D], Großbritannien[UK] Technische Daten:Zubehör[A]
3	AP8700793	Schlüsslersatzdie. B.Guard F-NL	1	Land:Frankreich[F], Holland[NL] Technische Daten:Zubehör[A]
3	AP8700794	Schlüsslersatzdie. B.Guard I-E	1	Land:Spanien[E], Italien[I] Technische Daten:Zubehör[A]
4	AP8703057	Soziusrückenlehne	1	Technische Daten:Zubehör[A]
5	AP8702151	Sitzkissen Blau	1	Technische Daten:Zubehör[A]
5	AP8702152	Sitzkissen Grau	1	Technische Daten:Zubehör[A]

Einheit	ZUBEHÖR
Code	30.64
Beschreibung	Acc. - Diefstahl
Inspektion	1



Pos.	Code	Beschreibung	Menge	Varianten
1	AP8720115	Iron Guard 10x150 mm	1	Technische Daten:Zubehör[A]
2	AP8720116	Iron Guard 8x120 mm	1	Technische Daten:Zubehör[A]
3	AP8720117	Iron Guard Disk 5 mm	1	Technische Daten:Zubehör[A]
4	AP8720118	Easy Guard 150 mm	1	Technische Daten:Zubehör[A]