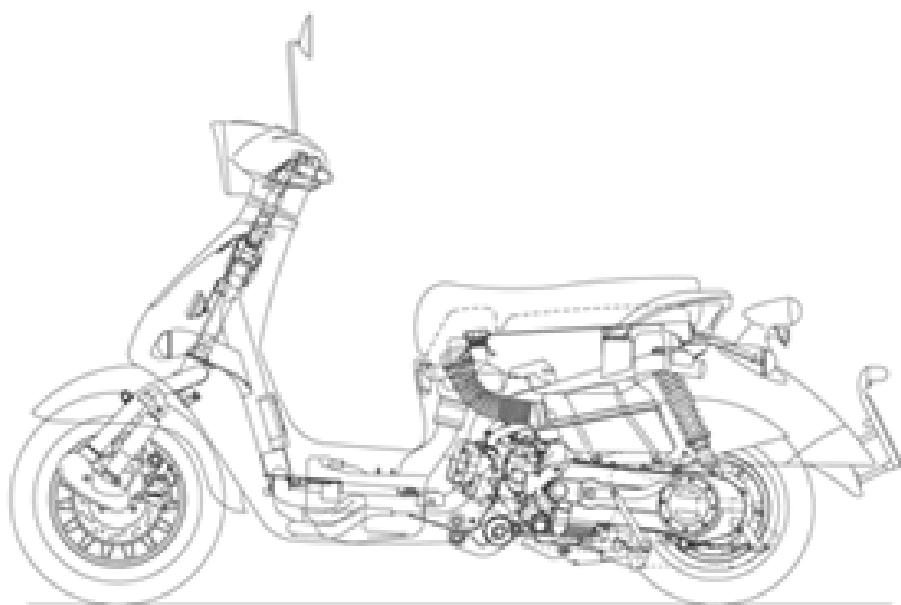


aprilia[®]

ERSATZTEILKATALOG



Mojito 125 E3 2008

Vorsatzcode Fahrgestell: ZD4SZA00

Vorsatzcode Motor:

Inhaltsverzeichnis

Fertige Produkte.....	4
Alphanumerisches Verzeichnis.....	5
RAHMEN.....	9
Tafel 28.01 - Rahmen.....	9
Tafel 28.02 - Hauptständer - Pleuelstange.....	10
Tafel 28.03 - Vorderradaufhängung.....	11
Tafel 28.04 - Frontaufbau - Haube.....	12
Tafel 28.05 - Frontaufbau - Schild.....	13
Tafel 28.06 - Frontaufbau - Vrd. Schutzblech.....	14
Tafel 28.07 - Mittlerer aufbau - Konsole.....	15
Tafel 28.08 - Mittlerer aufbau - Fußbrett.....	16
Tafel 28.09 - Mittlerer aufbau - Unterb.....	17
Tafel 28.10 - Sitz - Schäkel.....	18
Tafel 28.11 - Schutzhelmfach.....	19
Tafel 28.12 - R.Kar. - Seitenteilen.....	20
Tafel 28.13 - R.Kar. - Untersitz.....	21
Tafel 28.14 - R.Kar. - R.verkl.....	22
Tafel 28.15 - R.Kar. - Sch.bl.....	23
Tafel 28.16 - R.Kar. - Kennzeichenplatte.....	24
Tafel 28.17 - Instrumententafel.....	25
Tafel 28.18 - Lenkstange - Rückspiegel.....	26
Tafel 28.19 - Schaltungen.....	27
Tafel 28.20 - Kraftstofftank.....	28
Tafel 28.21 - Filtergehäuse.....	30
Tafel 28.24 - Motor - Hinterradaufhängung.....	31
Tafel 28.25 - Auslassgruppe.....	32
Tafel 28.26 - Vorderrad.....	33
Tafel 28.27 - Hinterrad.....	34
Tafel 28.28 - Lichter.....	35
Tafel 28.29 - Elektrische Anlage.....	36
Tafel 28.30 - Bausatz Schlösser.....	38
Tafel 28.31 - Aufkleber-Deko.....	39
MOTOR.....	40
Tafel 29.22 - Vergaser.....	40
Tafel 29.23 - Vergaser - Teile.....	41
Tafel 29.32 - Motor - Dichtung.....	42
Tafel 29.33 - Gehäuse.....	43
Tafel 29.34 - Kurbelwelle.....	45
Tafel 29.35 - Zylinder - Kolben.....	46
Tafel 29.36 - Zylinderkopf.....	47
Tafel 29.37 - Steuer.....	48
Tafel 29.38 - Kopfdeckel.....	49
Tafel 29.39 - Wandlergruppe.....	50

Tafel 29.40 - Kupplung.....	51
Tafel 29.41 - Getriebedeckel.....	52
Tafel 29.42 - Ölpumpe.....	53
Tafel 29.43 - Startermotor - Zündung.....	55
Tafel 29.44 - Schwungmagnetstarter.....	56
Tafel 29.45 - Ölfiltereinsatz.....	57
Tafel 29.46 - Endübersetzung.....	58
Tafel 29.47 - Secondary air.....	59

Fertige Produkte

Code	Gültigkeit
AP6242100AC801	
AP6242100AC804	
AP6242100AC805	
AP6242100EA801	
AP6242100EA804	
AP6242100EA805	
AP6242100EB801	
AP6242100EB804	
AP6242100EB805	
AP6242100EC801	
AP6242100EC804	
AP6242100EC805	
AP6242100SA801	
AP6242100SA804	
AP6242100SA805	
AP6242100UB801	
AP6242100UB804	
AP6242100UC801	
AP6242100UC804	
AP6242100UC805	

Code	Nr. der Tafel	Pos.	Code	Nr. der Tafel	Pos.	Code	Nr. der Tafel	Pos.
000267	29.44	7	4348555	29.39	11	82518R	29.40	15
000674	29.33	12	434885	29.39	5	825363	29.38	8
003056	28.21	12	435571	29.36	16	825364	29.38	7
006635	29.41	4	435629	29.36	3	825368	29.38	10
006652	29.46	5	436438	29.36	11	82538R	29.42	13
006975	29.44	10	436695	29.45	12	82540R	29.33	14
006976	29.43	5	436783	29.39	6	82541R	29.46	6
008370	29.39	3	436783	29.44	6	825430	29.44	8
012533	28.21	11	436947	28.25	7	825481	29.45	8
013861	28.25	9	478115	29.33	15	825620	29.42	14
015585	29.42	15	478984	29.46	2	825643	28.25	10
015760	29.47	12	478985	29.41	3	825726	29.40	8
018575	29.33	22	479132	28.21	8	825758	29.46	9
018575	29.44	5	479986	29.42	9	82580R	29.45	7
018640	28.21	10	482291	29.43	7	825952	29.42	25
031091	29.37	5	482335	29.35	2	82597R	28.29	26
031091	29.38	2	483226	29.40	13	82611R	29.43	1
031091	29.43	2	483706	29.36	7	82612R	29.43	3
097733	29.44	11	483707	29.36	8	826275	29.38	13
145298	29.22	8	483711	29.36	6	826275	29.38	16
145298	29.41	16	483767	29.33	20	82635R	29.45	5
199190	29.41	13	483776	29.45	6	82643R	29.42	26
231590	29.38	17	483785	29.33	9	82649R	29.42	28
239388	29.33	3	483841	29.45	3	82681R	29.36	12
239388	29.41	5	483914	29.36	5	827085	29.33	27
239397	29.36	3	483915	29.36	9	8271120001	29.35	1
254485	28.21	13	483918	29.42	24	8271120002	29.35	1
254485	29.47	4	484034	29.33	5	8271120003	29.35	1
258146	28.21	2	484123	29.37	13	8271120004	29.35	1
258146	29.47	2	484819	29.37	3	82731R	29.47	11
259151	29.44	9	485047	29.33	21	827386	29.39	7
259349	29.41	17	485603	29.36	13	82742R	29.40	1
259577	29.47	19	485619	29.35	4	827526	28.25	5
269755	29.46	14	485655	29.33	25	82753R	29.40	14
270793	29.41	10	485703	29.46	15	827595	29.40	9
272921	29.46	4	485868	29.42	20	82777R	29.36	1
274246	29.40	17	485912	29.33	7	82782R	29.42	27
277916	29.33	19	485912	29.46	3	827831	28.21	9
277916	29.36	15	485934	29.35	6	82783R	29.42	29
277916	29.42	10	486075	29.45	9	828146	29.35	8
285536	29.45	2	486081	29.33	10	828147	29.35	8
285846	29.36	10	486324	29.40	3	828148	29.35	8
287913	29.45	10	486336	29.37	4	82817R	29.37	2
288474	29.45	4	486339	29.37	10	828210	28.29	33
289731	29.41	6	486972	29.37	6	82823R	29.45	1
289731	29.42	6	486972	29.47	20	828308	29.42	23
289731	29.43	6	487115	29.46	16	828583	29.47	22
293845	28.29	32	487211	29.46	8	828653	29.38	5
297498	29.47	14	487665	28.25	4	828662	29.44	4
298548	29.41	18	487824	29.42	7	828662	29.47	21
411295	29.33	24	487832	29.37	7	828717	29.40	11
411311	29.33	4	487936	29.40	7	828766	29.33	29
414837	29.42	21	487937	29.42	16	82877R	29.42	1
430264	29.41	9	487989	29.38	6	82878R	29.33	13
430585	29.40	4	494984	29.32	3	828822	29.23	10
431089	29.40	10	494985	29.32	2	828843	29.23	6
4310935	29.40	5	575079	28.15	6	828844	29.23	16
431860	29.33	6	58059R	29.44	1	829001	29.22	2
431860	29.41	2	581142	28.29	34	829008	29.38	4
432142	29.33	11	584690	29.44	3	829278	29.36	5
432142	29.33	18	584695	29.44	2	829280	29.36	7
433232	29.40	6	597081	28.02	25	829281	29.36	8
433391	29.39	4	622267	29.41	12	829282	29.36	9
434345	29.42	12	638852	29.38	9	829526	29.33	17
434415	29.35	5	709532	29.22	10	829593	29.42	3
434541	29.42	19	709532	29.22	3	829661	29.33	28
434716	29.36	2	709532	29.22	7	829817	29.38	3

Code	Nr. der Tafel	Pos.	Code	Nr. der Tafel	Pos.	Code	Nr. der Tafel	Pos.
830056	28.21	5	849286	28.21	1	AP8102903	28.20	18
830061	29.33	23	849465	29.22	4	AP8104071	28.20	4
830128	29.42	5	852489	28.14	13	AP8104072	28.20	3
830446	29.37	8	852862	28.02	9	AP8104147	28.02	22
830447	29.37	9	854055	28.31	1	AP8104406	28.20	19
830487	29.22	6	854056	28.31	1	AP8104594	28.20	17
830580	29.40	12	860190	28.14	4	AP8104731	28.11	6
831259	29.47	10	860191	28.14	11	AP8108817	28.27	1
831975	29.35	7	86022200AF	28.05	2	AP8109244	28.26	2
832130	29.33	26	86022200XB3	28.05	2	AP8109245	28.27	3
832703	29.47	3	86022200XN5	28.05	2	AP8112176	28.29	12
832715	29.39	2	86022300AF	28.07	1	AP8112244	28.29	13
832943	29.47	7	86022300XB3	28.07	1	AP8112506	28.29	14
833308	29.37	12	86022300XN5	28.07	1	AP8112599	28.18	24
833701	29.33	8	860262	28.29	1	AP8112811	28.29	10
833722	29.45	11	860264	28.14	5	AP8113003	28.19	11
833802	29.47	5	860265	28.14	12	AP8113003	28.26	18
834187	28.25	6	860859	28.14	9	AP8113004	28.26	19
834473	29.47	1	860860	28.14	10	AP8113063	28.19	5
834476	29.47	13	860861	28.14	9	AP8113321	28.26	22
840489	29.33	2	860862	28.14	10	AP8113677	28.26	25
840510	29.42	22	860863	28.14	5	AP8113858	28.26	20
841213	29.39	8	860864	28.14	12	AP8114398	28.27	20
841228	29.41	15	860865	28.14	9	AP8114446	28.19	4
8412985001	29.34	1	860866	28.14	10	AP8114472	28.17	2
8412985002	29.34	1	860867	28.14	5	AP8117040	28.07	10
842204	29.39	12	860868	28.14	12	AP8117073	28.01	17
842360	29.36	4	860869	28.14	5	AP8117073	28.07	11
842514	29.23	13	860870	28.14	12	AP8118376	28.19	18
842521	29.23	14	871167	29.22	5	AP8118425	28.19	1
842522	29.23	12	871314	29.22	9	AP8118490	28.19	13
842523	29.23	15	871458	29.41	11	AP8120030	28.26	15
842530	29.23	7	8714705	29.41	1	AP8120280	28.02	23
842737	29.38	12	871760	29.38	14	AP8120422	28.29	22
843194	28.21	3	871762	29.38	15	AP8120531	28.28	12
843195	28.21	4	873940	29.46	6	AP8120573	28.01	14
843264	29.41	8	963486	29.35	3	AP8120592	28.15	17
843572	29.47	17	969296	29.43	4	AP8120754	28.29	11
843757	29.47	23	969296	29.43	8	AP8120865	28.26	9
843761	29.42	4	AP8101103	28.27	15	AP8120952	28.11	5
843841	28.25	2	AP8101595	28.11	4	AP8120952	28.20	27
843849	28.21	6	AP8101595	28.20	28	AP8120956	28.20	21
843962	29.23	17	AP8101861	28.01	9	AP8121020	28.27	18
8440494	29.40	16	AP8102375	28.01	20	AP8121032	28.10	12
844116	29.47	6	AP8102375	28.03	24	AP8121032	28.15	11
844191	28.25	8	AP8102375	28.04	8	AP8121133	28.01	8
844349	29.38	1	AP8102375	28.11	23	AP8121367	28.02	15
844470	28.25	11	AP8102375	28.15	14	AP8121396	28.02	21
8444895	29.37	1	AP8102375	28.29	28	AP8121397	28.02	16
844582	29.33	16	AP8102376	28.01	19	AP8121398	28.02	17
844669	29.46	13	AP8102376	28.15	15	AP8121403	28.01	16
844719	29.36	14	AP8102377	28.20	29	AP8121427	28.01	11
844964	29.41	7	AP8102381	28.04	9	AP8121431	28.27	7
845607	29.39	1	AP8102381	28.09	9	AP8121617	28.02	5
845635	29.47	15	AP8102381	28.11	22	AP8121638	28.02	6
8459305	29.37	11	AP8102381	28.13	8	AP8121639	28.20	13
8459325	29.37	11	AP8102381	28.15	13	AP8121728	28.28	10
8460245	29.46	1	AP8102381	28.16	10	AP8121790	28.18	25
846819	29.42	8	AP8102523	28.07	6	AP8121811	28.05	10
847116	29.42	11	AP8102523	28.30	6	AP8121811	28.16	14
847277	29.42	17	AP8102671	28.06	5	AP8121811	28.18	10
847778	29.47	16	AP8102782	28.05	4	AP8121856	28.20	26
847928	29.42	18	AP8102782	28.09	4	AP8121856	28.20	7
847929	29.42	2	AP8102782	28.11	21	AP8121856	28.27	21
847930	29.46	7	AP8102782	28.13	4	AP8121889	28.26	17
848761	28.25	1	AP8102880	28.29	7	AP8123881	28.03	25
848766	28.25	3	AP8102880	28.30	4	AP8124168	28.28	17

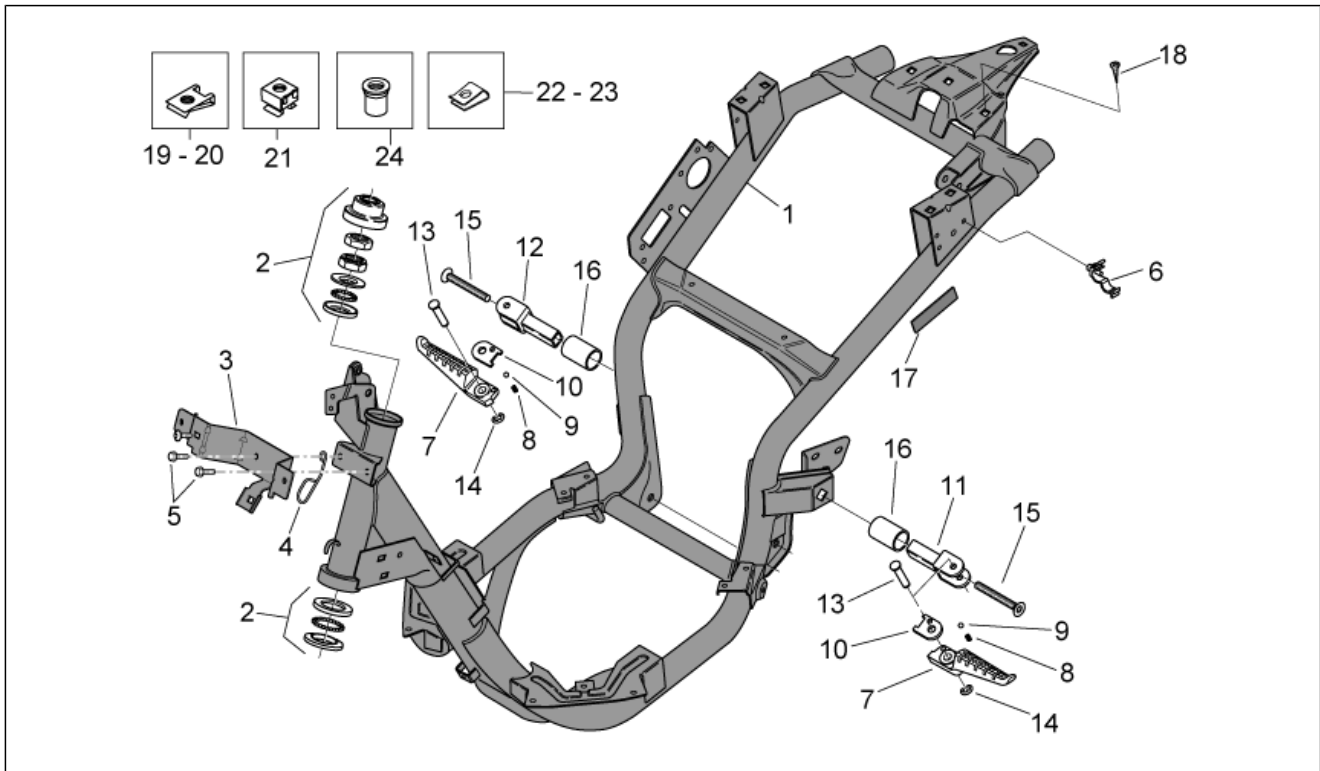
Code	Nr. der Tafel	Pos.
AP8124530	28.29	2
AP8124604	28.29	19
AP8124673	28.28	6
AP8124718	28.16	1
AP8124758	28.28	21
AP8124818	28.29	30
AP8124886	28.29	6
AP8124893	28.28	6
AP8124921	28.17	9
AP8124943	28.29	21
AP8125743	28.26	10
AP8125803	28.27	4
AP8125815	28.02	13
AP8125816	28.02	12
AP8125892	28.27	27
AP8126747	28.16	11
AP8127232	28.28	13
AP8127233	28.29	20
AP8127418	28.29	18
AP8127537	28.17	1
AP8127610	28.28	20
AP8129517	28.10	1
AP8132812	28.01	7
AP8134565	28.01	12
AP8134607	28.16	2
AP8134627	28.29	3
AP8134629	28.01	10
AP8134660	28.24	8
AP8139872	28.20	1
AP8139962	28.20	15
AP8139976	28.08	3
AP8139986	28.09	3
AP8144216	28.20	12
AP8144296	28.18	26
AP8144578	28.02	2
AP8144625	28.20	14
AP8146237	28.02	8
AP8146537	28.01	3
AP8146538	28.02	1
AP8148005	28.09	8
AP8148598	28.20	22
AP8148637	28.13	6
AP8148639	28.13	7
AP8149136	28.10	3
AP8149166	28.15	3
AP8149411	28.09	1
AP8149412	28.09	2
AP8150011	28.05	9
AP8150011	28.16	3
AP8150012	28.06	10
AP8150013	28.20	25
AP8150013	28.28	1
AP8150014	28.10	8
AP8150014	28.16	13
AP8150015	28.15	12
AP8150015	28.27	17
AP8150017	28.03	13
AP8150017	28.11	19
AP8150020	28.02	7
AP8150020	28.18	17
AP8150020	28.18	19
AP8150020	28.24	7
AP8150038	28.24	5
AP8150044	28.28	9
AP8150086	28.24	4
AP8150101	28.03	22
AP8150120	28.28	16

Code	Nr. der Tafel	Pos.
AP8150158	28.04	6
AP8150158	28.20	10
AP8150159	28.14	6
AP8150165	28.16	12
AP8150201	28.18	16
AP8150204	28.14	7
AP8150204	28.16	4
AP8150204	28.20	11
AP8150210	28.24	6
AP8150246	28.11	9
AP8150270	28.13	9
AP8150270	28.15	5
AP8150286	28.18	9
AP8150359	28.09	10
AP8150359	28.16	9
AP8150373	28.26	13
AP8150382	28.08	7
AP8150382	28.09	11
AP8150412	28.02	20
AP8150413	28.01	18
AP8150413	28.05	5
AP8150413	28.06	4
AP8150413	28.07	4
AP8150413	28.14	2
AP8150413	28.16	7
AP8150413	28.28	11
AP8150415	28.12	4
AP8150421	28.05	11
AP8150421	28.14	8
AP8150421	28.18	11
AP8150425	28.08	6
AP8150425	28.09	7
AP8150431	28.03	12
AP8150432	28.03	23
AP8150438	28.02	18
AP8150450	28.15	18
AP8152018	28.26	12
AP8152043	28.04	5
AP8152043	28.26	28
AP8152088	28.27	22
AP8152136	28.10	5
AP8152140	28.29	9
AP8152140	28.30	2
AP8152154	28.15	10
AP8152194	28.11	12
AP8152194	28.30	9
AP8152246	28.05	6
AP8152246	28.10	10
AP8152246	28.11	3
AP8152246	28.15	9
AP8152246	28.20	6
AP8152246	28.29	4
AP8152273	28.20	24
AP8152273	28.28	8
AP8152274	28.29	25
AP8152278	28.01	5
AP8152278	28.20	8
AP8152278	28.29	8
AP8152278	28.30	3
AP8152280	28.29	15
AP8152286	28.02	14
AP8152287	28.26	24
AP8152290	28.18	14
AP8152292	28.24	9
AP8152298	28.04	4
AP8152298	28.05	7
AP8152298	28.16	5

Code	Nr. der Tafel	Pos.
AP8152299	28.16	15
AP8152299	28.17	3
AP8152299	28.29	17
AP8152300	28.18	15
AP8152300	28.24	2
AP8152301	28.02	19
AP8152301	28.18	18
AP8152301	28.24	1
AP8152302	28.06	6
AP8152302	28.15	7
AP8152306	28.16	6
AP8152341	28.06	9
AP8152345	28.08	4
AP8152345	28.13	3
AP8152345	28.14	3
AP8152345	28.20	2
AP8152351	28.04	7
AP8152351	28.05	8
AP8152351	28.08	5
AP8152351	28.09	6
AP8152351	28.12	5
AP8152387	28.01	15
AP8158327	28.07	3
AP8158328	28.07	7
AP8158470	28.05	1
AP8161001	28.10	4
AP8161002	28.10	11
AP8163206	28.02	4
AP8163207	28.02	3
AP8163284	28.03	2
AP8163376	28.03	1
AP8168954	28.15	16
AP8176041	28.20	23
AP8178109	28.16	8
AP8178134	28.05	3
AP8178278	28.12	1
AP8184530	28.04	1
AP8184542	28.14	1
AP8201305	28.11	11
AP8201305	28.30	10
AP8201457	28.01	24
AP8201534	28.12	3
AP8201539	28.11	7
AP8201546	28.27	2
AP8201602	28.03	8
AP8201643	28.10	9
AP8201643	28.11	20
AP8201679	28.26	3
AP8201734	28.30	5
AP8201748	28.11	14
AP8201748	28.30	11
AP8201749	28.11	15
AP8201749	28.30	12
AP8201757	28.20	16
AP8201763	28.01	22
AP8201763	28.07	8
AP8201763	28.09	5
AP8201763	28.13	5
AP8201763	28.20	20
AP8201764	28.01	23
AP8202135	28.07	5
AP8202141	28.26	11
AP8202149	28.30	7
AP8202159	28.01	4
AP8202166	28.18	21
AP8202169	28.11	10
AP8202169	28.30	8

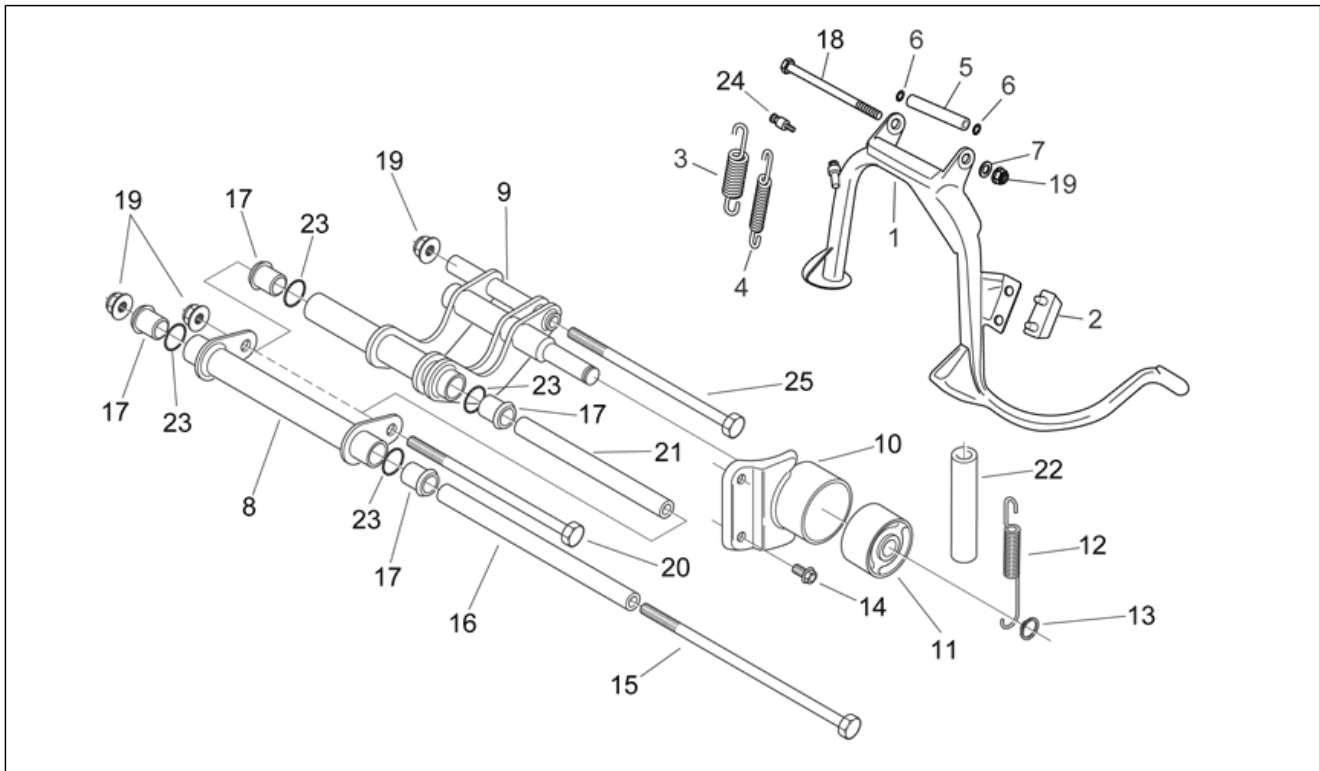
Code	Nr. der Tafel	Pos.	Code	Nr. der Tafel	Pos.	Code	Nr. der Tafel	Pos.
AP8202170	28.18	20	AP8224081	28.30	1	AP8268965	28.15	4
AP8202295	28.11	13	AP8224090	28.19	12	AP8268966	28.15	2
AP8202295	28.30	13	AP8224177	28.28	7	AP8268967	28.10	3
AP8203519	28.03	20	AP8224192	28.29	5	AP8268968	28.10	1
AP8203520	28.03	16	AP8224205	28.29	29	AP8268971	28.14	1
AP8203521	28.03	9	AP8224222	28.28	24	AP8540011	29.46	12
AP8203522	28.03	19	AP8224227	28.28	4	AP8540032	28.27	10
AP8203523	28.03	11	AP8224228	28.28	5	AP8540033	28.27	9
AP8203524	28.03	17	AP8224229	28.28	3	AP8540034	28.27	12
AP8203536	28.03	10	AP8224231	28.17	4	AP8550017	28.27	23
AP8203538	28.03	18	AP8224232	28.17	5	AP8550079	28.27	25
AP8203542	28.03	14	AP8224234	28.28	26	AP8550144	28.27	26
AP8203923	28.01	2	AP8224235	28.28	27	AP8550145	28.27	11
AP8203970	28.03	5	AP8224236	28.28	18	AP8550261	28.27	6
AP8203971	28.03	7	AP8224237	28.28	14	AP8550307	28.27	5
AP8203972	28.03	21	AP8224240	28.17	7	AP8550360	28.27	8
AP8203976	28.18	13	AP8224241	28.28	25	AP8550402	28.27	24
AP8203983	28.24	3	AP8224242	28.28	15	AP8550558	28.27	13
AP8208601	28.26	1	AP8224243	28.28	2	AP8580073	28.02	24
AP8213137	28.27	19	AP8224244	28.17	8	AP8580091	29.46	10
AP8213224	28.26	21	AP8224263	28.19	3	AP8580242	29.46	11
AP8213231	28.26	4	AP8225123	28.26	8	CM001904	29.38	11
AP8213425	28.19	7	AP8225356	28.26	6	CM001904	29.46	17
AP8213426	28.26	14	AP8225357	28.26	7	CM001904	29.47	18
AP8213457	28.26	27	AP8225358	28.26	5	CM001904	29.47	9
AP8213460	28.26	26	AP8225373	28.27	14	CM002904	29.47	8
AP8213461	28.26	23	AP8226570	28.06	1	CM002910	28.21	7
AP8218479	28.19	8	AP8226893	28.06	1	CM078307	28.29	23
AP8218481	28.19	6	AP8226894	28.06	1	CM1038035	29.39	10
AP8218482	28.19	10	AP8234156	28.20	5	CM1269705	29.32	1
AP8218484	28.18	4	AP8234174	28.18	23	CM129914	29.23	1
AP8218485	28.18	5	AP8234175	28.18	22	CM140105	29.23	2
AP8218486	28.18	6	AP8234176	28.03	6	CM140210	29.23	8
AP8218489	28.18	2	AP8234186	28.02	10	CM140302	29.23	4
AP8218490	28.18	1	AP8235091	28.01	1	CM140903	29.23	11
AP8218491	28.18	3	AP8248158	28.10	6	CM142905	29.23	5
AP8218492	28.19	14	AP8248171	28.06	8	CM144005	29.40	2
AP8218494	28.19	2	AP8248182	28.03	3	CM144402	29.39	9
AP8218495	28.19	15	AP8248183	28.03	4	CM147102	29.23	9
AP8218496	28.19	17	AP8248184	28.04	2	CM1485075001	29.33	1
AP8218497	28.19	16	AP8248185	28.04	3	CM1485075002	29.33	1
AP8220135	28.29	31	AP8248691	28.04	10	CM155101	29.41	14
AP8220177	28.03	15	AP8248889	28.15	1	CM156006	29.22	1
AP8220269	28.01	6	AP8248961	28.06	7	CM156709	29.23	3
AP8220313	28.11	2	AP8248967	28.06	2			
AP8220349	28.10	2	AP8248969	28.08	1			
AP8220407	28.07	2	AP8248976	28.08	2			
AP8220546	28.29	24	AP8249209	28.06	3			
AP8220552	28.19	9	AP8249210	28.13	1			
AP8220553	28.28	19	AP8249211	28.13	2			
AP8220555	28.17	6	AP8249217	28.15	4			
AP8220703	28.02	11	AP8249218	28.15	2			
AP8221057	28.01	13	AP8249265	28.17	10			
AP8221120	28.27	16	AP8249787	28.11	1			
AP8221172	28.26	16	AP8249788	28.07	9			
AP8221213	28.01	21	AP8249791	28.11	8			
AP8221213	28.18	12	AP8249877	28.18	7			
AP8221282	28.10	7	AP8249878	28.18	8			
AP8221293	28.11	18	AP8268509	28.12	2			
AP8221295	28.11	17	AP8268952	28.04	1			
AP8221297	28.15	8	AP8268953	28.05	1			
AP8221336	28.11	16	AP8268955	28.15	4			
AP8222710	28.24	10	AP8268956	28.15	2			
AP8224026	28.29	27	AP8268957	28.10	3			
AP8224066	28.28	22	AP8268958	28.10	1			
AP8224068	28.28	23	AP8268962	28.14	1			
AP8224079	28.20	9	AP8268963	28.05	1			

Einheit	RAHMEN
Code	28.01
Beschreibung	Rahmen
Inspektion	1



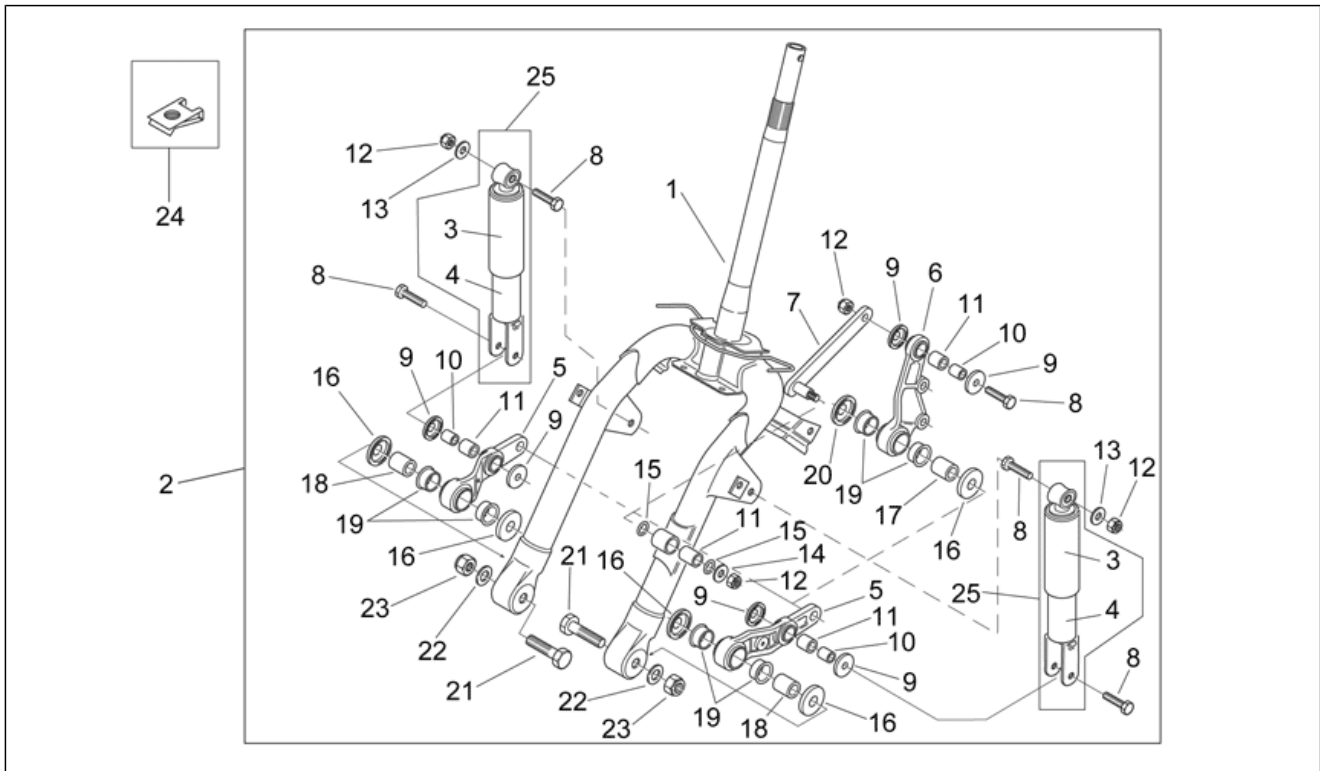
Pos.	Code	Beschreibung	Menge	Varianten
1	AP8235091	Rahmen mit Kataphorese	1	
2	AP8203923	Satz Kugelringe	1	
3	AP8146537	Ob. Karosserieaufna.	1	
4	AP8202159	Kabelführungs	1	
5	AP8152278	TE Schr. m. Flansch M6x16	2	
6	AP8220269	Kabelführungs	2	
7	AP8132812	Soziusrasten (Paar)	1	
8	AP8121133	Schraubenfederkompr.	2	
9	AP8101861	Kugel D6,35	2	
10	AP8134629	Fixierplatte	2	
11	AP8121427	Soziusrastenbolzen ls.	1	
12	AP8134565	Soziusrastenbolzen rs.	1	
13	AP8221057	Rastenbolzen	2	
14	AP8120573	Sperring	2	
15	AP8152387	Schraube M8x70	2	
16	AP8121403	Soziusras.Anschluß D.Sheibe	2	
17	AP8117073	Klebeschwamm	1	
18	AP8150413	Gew.schr. 3,9x14	1	
19	AP8102376	Klammer M6	6	
20	AP8102375	Klammer M5	2	
21	AP8221213	Käfigmutter M6	13	
22	AP8201763	Clip f. Blechschr. D5,5*	8	
23	AP8201764	Clip f. Blechschr. D5,5*	7	
24	AP8201457	Kunststoffniet *	2	

Einheit	RAHMEN
Code	28.02
Beschreibung	Hauptständer - Pleuelstange
Inspektion	1



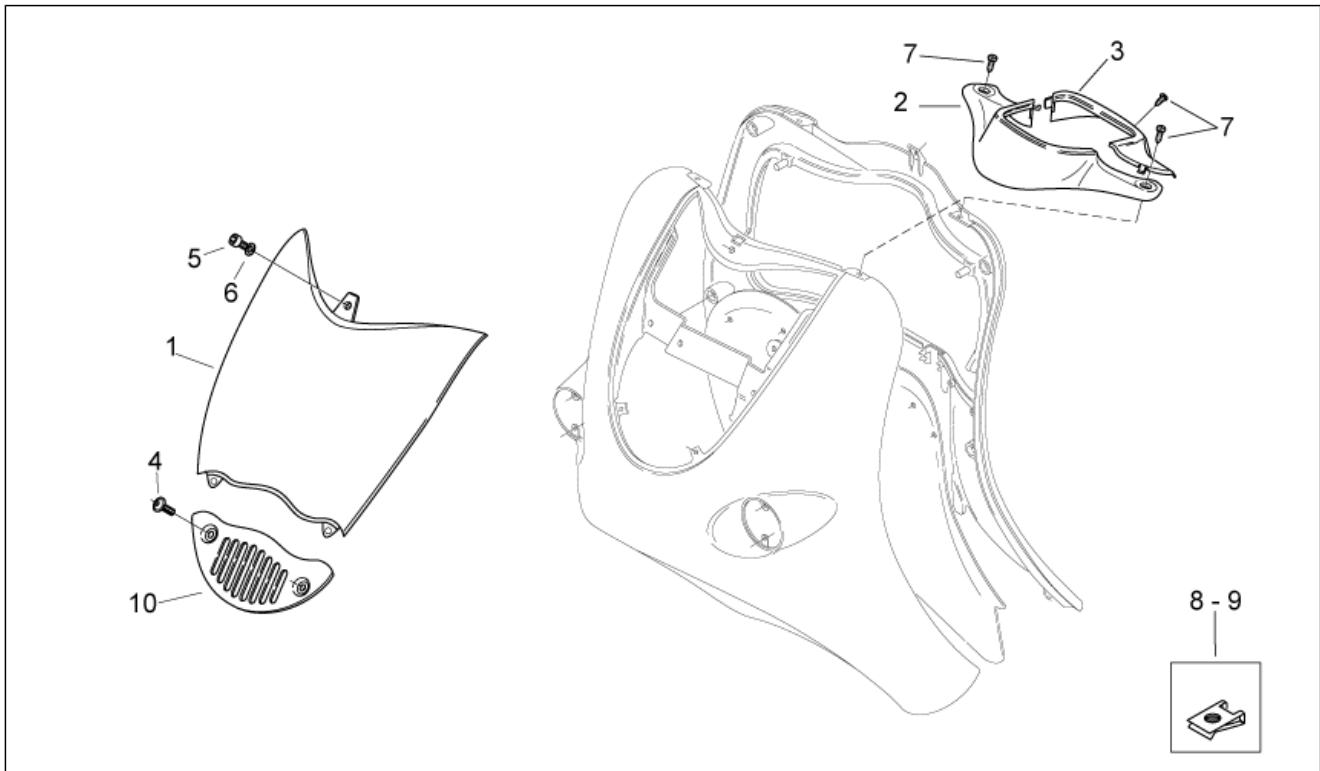
Pos.	Code	Beschreibung	Menge	Varianten
1	AP8146538	Hauptständer	1	
2	AP8144578	Anschlagstopfen Ständer	1	
3	AP8163207	Hauptständer Schraubenfeder	1	
4	AP8163206	Rückholfeder Ständer	1	
5	AP8121617	Hauptständer distanzscheibe	1	
6	AP8121638	Gasket ring	2	
7	AP8150020	Ausgleichscheibe 10,5x21x2*	1	
8	AP8146237	Motor-Pleuelstange	1	
9	852862	Rahmen-Pleuelstange	1	
10	AP8234186	Silent-block Halteplatte	1	
11	AP8220703	Silent-Block	1	
12	AP8125816	Pleuelstangestütze Feder	1	
13	AP8125815	Seegerring	1	
14	AP8152286	TE Schr. m. Flansch M8x20	2	
15	AP8121367	Bolzen M10x260	1	
16	AP8121397	Pleuel-Distanzstück	1	
17	AP8121398	Nebenpleuelbuchse	4	
18	AP8150438	TCEI Schraube M10x130	1	
19	AP8152301	Selbstsperrende Mutter	4	
20	AP8150412	Sechskantschraube	1	
21	AP8121396	Pleuel-Distanzstück	1	
22	AP8104147	Feder Schutz	1	
23	AP8120280	O-Ring 4087	4	
24	AP8580073	Federschraube	1	
25	597081	Schraube	1	

Einheit	RAHMEN
Code	28.03
Beschreibung	Vorderradaufhängung
Inspektion	1



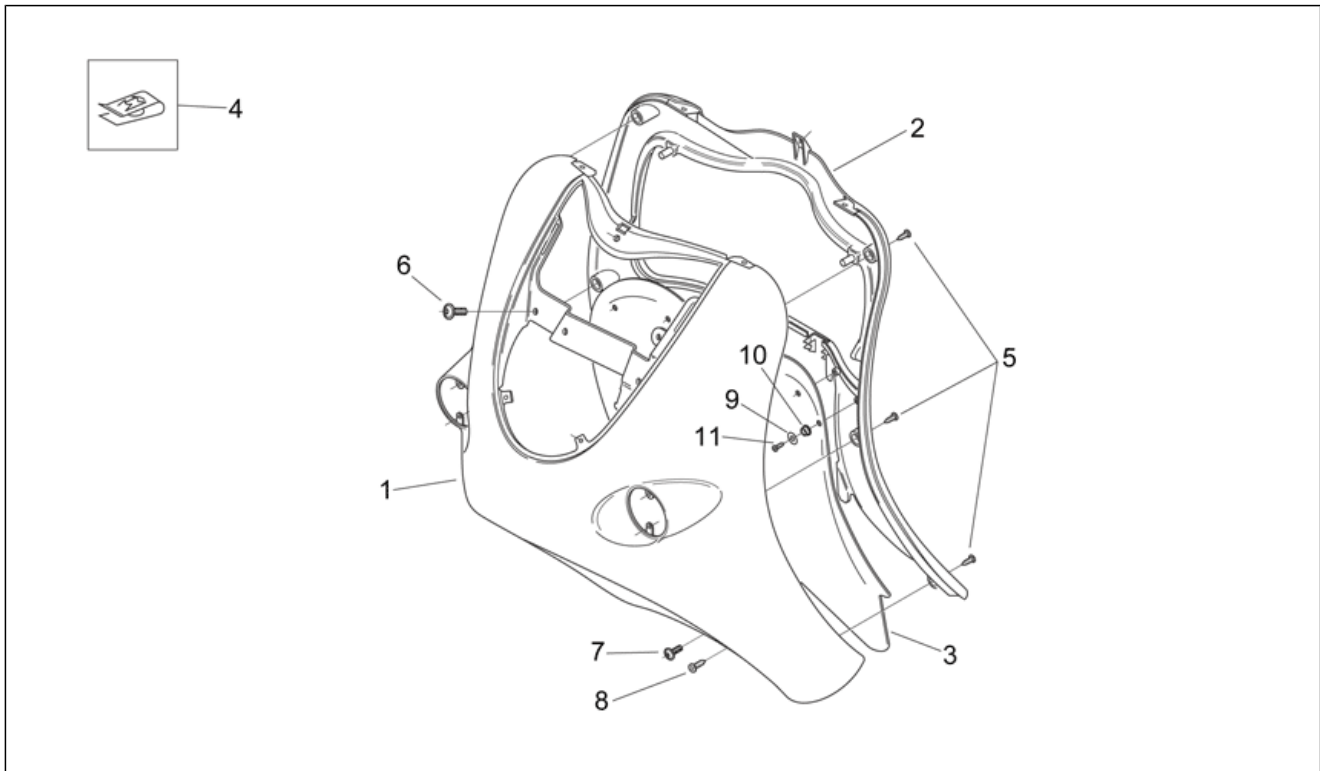
Pos.	Code	Beschreibung	Menge	Varianten
1	AP8163376	Gabel	1	
2	AP8163284	Baugruppe vordere Gabel	1	
3	AP8248182	Deckel Stoßdämpfer ob.	2	
4	AP8248183	Deck. Stoßdämpfer un.	2	
5	AP8203970	Pleuelstange	2	
6	AP8234176	Bremszange platte	1	
7	AP8203971	Platte	1	
8	AP8201602	Sechskantschraube M8x35	5	
9	AP8203521	Becher D20	6	
10	AP8203536	Buchse	3	
11	AP8203523	Nylon buchse	4	
12	AP8150431	Mutter unten M8	4	
13	AP8150017	Ausgleichscheibe 8,4x16x1,6	2	
14	AP8203542	Spezial-U-scheibe	1	
15	AP8220177	O-Ring 115	2	
16	AP8203520	Becher	5	
17	AP8203524	Buchse	1	
18	AP8203538	Buchse	2	
19	AP8203522	Nylon buchse	6	
20	AP8203519	Becher D28	1	
21	AP8203972	Sechskantschraube m12x50	2	
22	AP8150101	Ausgleichscheibe 13x24x2,5*	2	
23	AP8150432	Selbstsperr.mut Unt. M12*	2	
24	AP8102375	Klammer M5	4	
25	AP8123881	Stoßdämpfergabel	2	

Einheit	RAHMEN
Code	28.04
Beschreibung	Frontaufbau - Haube
Inspektion	1



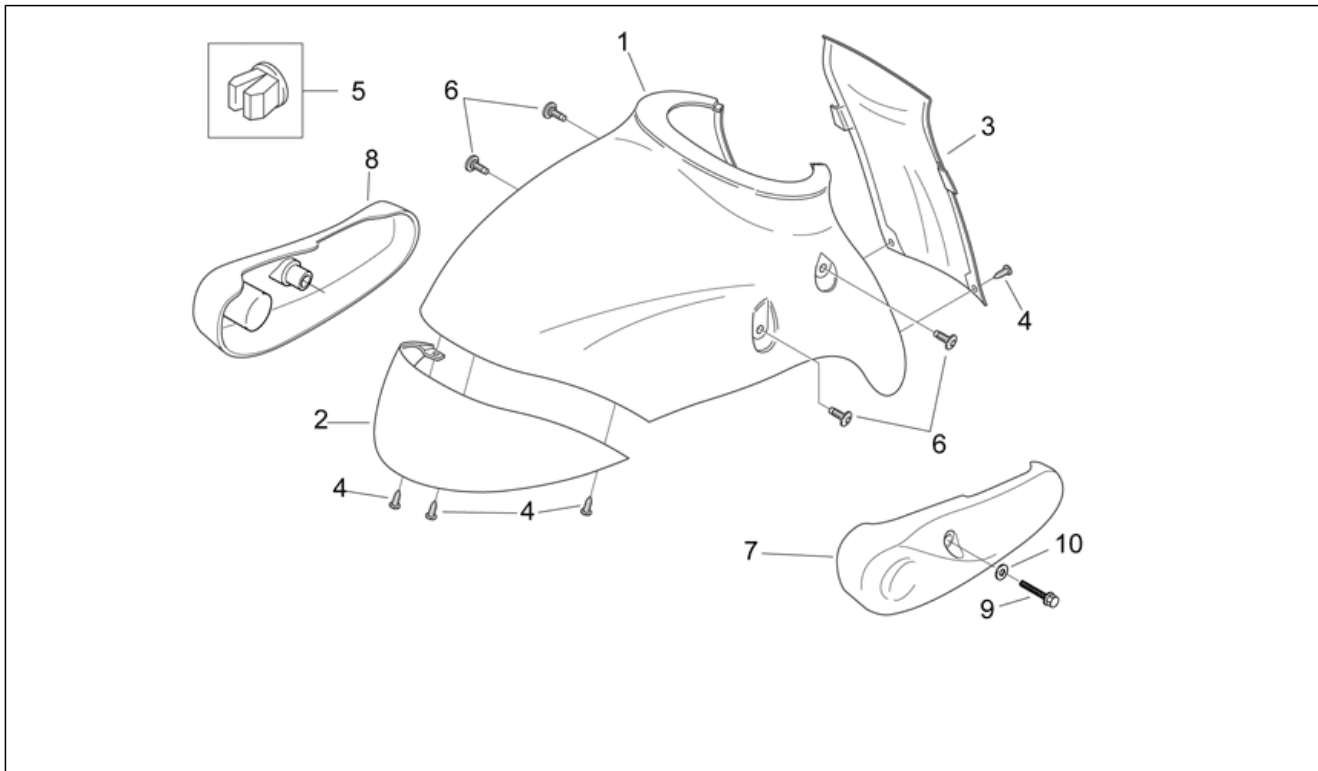
Pos.	Code	Beschreibung	Menge	Varianten
1	AP8184530	Fronthaube, grau	1	Fahrzeugfarbe: Schwarz Aprilia 2008 (t.B.860600)[black]
1	AP8268952	Fronthaube, grau	1	Fahrzeugfarbe: Hellblau Iris 2008 (t.B.860847)[iris], Weiß Aprilia 2008 (t.B.860845)[white]
2	AP8248184	Bundring vorn Chrom	1	
3	AP8248185	Bundring hinten Chrom	1	
4	AP8152298	TBEI Schraube m.Flansch M5x16	2	
5	AP8152043	TCEI Schraube M4x10	1	
6	AP8150158	Ausgleichscheibe 4,3X9X0,8	1	
7	AP8152351	Linsenschraube 4,2x16*	3	
8	AP8102375	Klammer M5	2	
9	AP8102381	Klammer M4	1	
10	AP8248691	Chromblende	1	

Einheit	RAHMEN
Code	28.05
Beschreibung	Frontaufbau - Schild
Inspektion	1



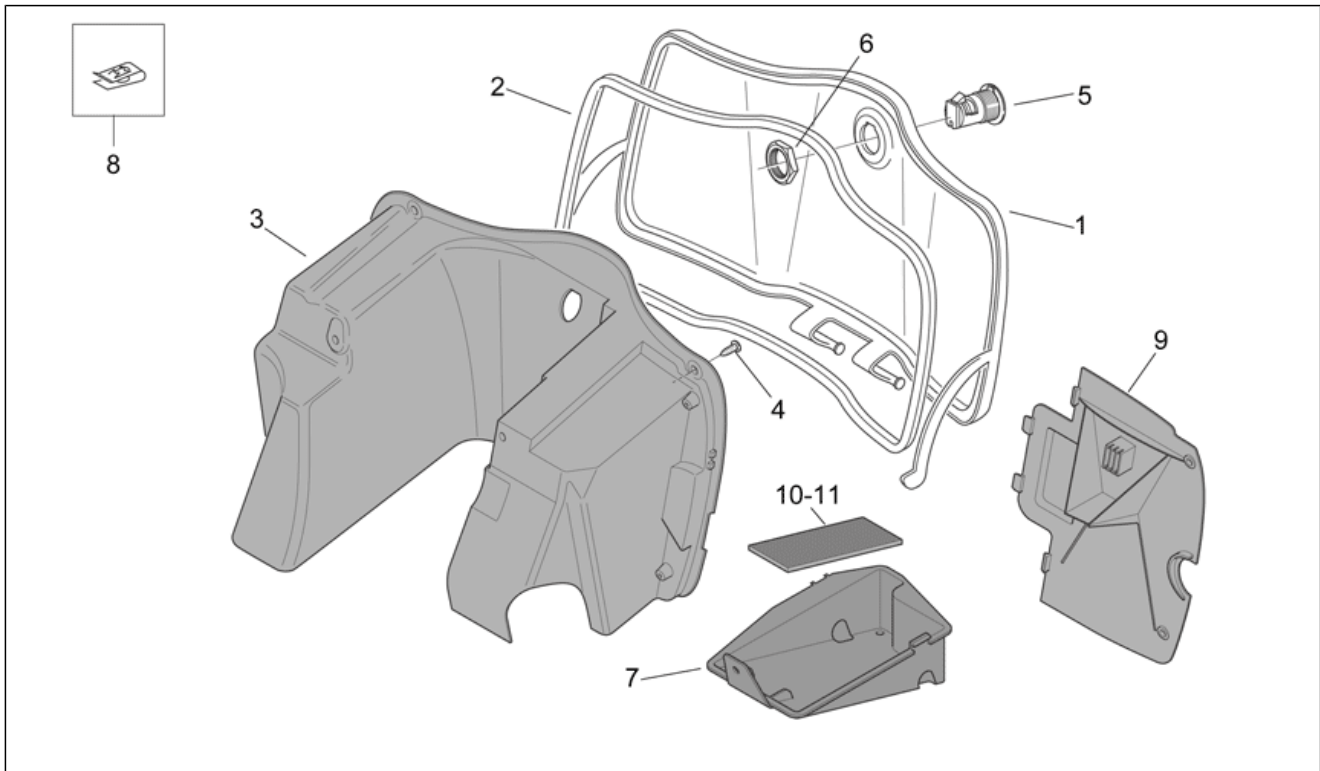
Pos.	Code	Beschreibung	Menge	Varianten
1	AP8158470	Schild v. schwarz Aprilia	1	Fahrzeugfarbe: Schwarz Aprilia 2008 (t.B.860600)[black]
1	AP8268953	Vord. ob. Schld., weiß	1	Fahrzeugfarbe: Weiß Aprilia 2008 (t.B.860845)[white]
1	AP8268963	Schild vorn blau	1	Fahrzeugfarbe: Hellblau Iris 2008 (t.B.860847)[iris]
2	86022200AF	Innenschild, hellblau	1	Fahrzeugfarbe: Hellblau Iris 2008 (t.B.860847)[iris]
2	86022200XB3	Innenschild, weiß	1	Fahrzeugfarbe: Weiß Aprilia 2008 (t.B.860845)[white]
2	86022200XN5	Innenschild, Ap.schw.	1	Fahrzeugfarbe: Schwarz Aprilia 2008 (t.B.860600)[black]
3	AP8178134	Wasserschutz	1	
4	AP8102782	Clip f. Blechschr. D4,2	3	
5	AP8150413	Gew.schr. 3,9x14	6	
6	AP8152246	TBEI Schraube m.Flansch M6x16	2	
7	AP8152298	TBEI Schraube m.Flansch M5x16	1	
8	AP8152351	Linsenschraube 4,2x16*	1	
9	AP8150011	Ausgleichscheibe 4,3x12x1	4	
10	AP8121811	T-Buchse	4	
11	AP8150421	Gew.schr. 2,9x12	4	

Einheit	RAHMEN
Code	28.06
Beschreibung	Frontaufbau - Vrd. Schutzblech
Inspektion	1



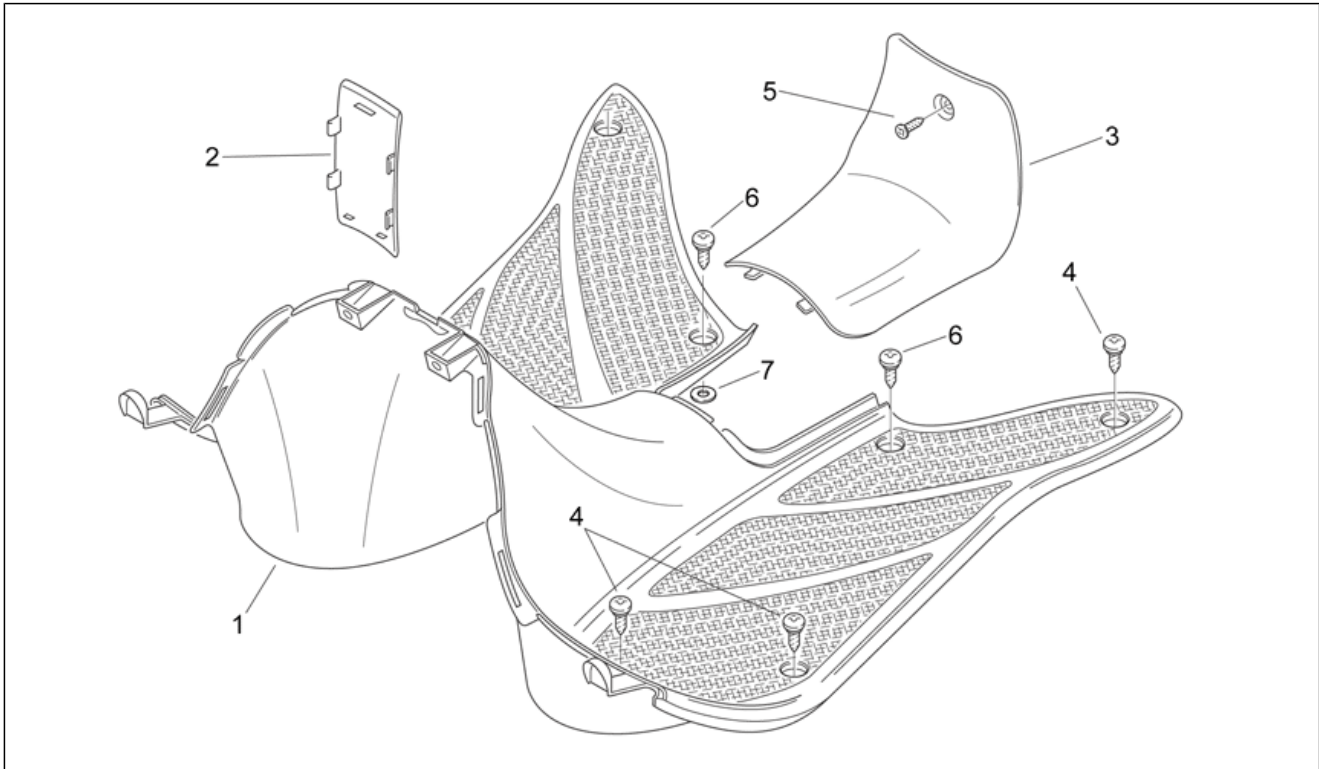
Pos.	Code	Beschreibung	Menge	Varianten
1	AP8226570	Schutzbl. v. apriliaschw.	1	Fahrzeugfarbe: Schwarz Aprilia 2008 (t.B.860600)[black]
1	AP8226893	V. Schutzblech, weiß	1	Fahrzeugfarbe: Weiß Aprilia 2008 (t.B.860845)[white]
1	AP8226894	V. Schutzblech, h.bl.	1	Fahrzeugfarbe: Hellblau Iris 2008 (t.B.860847)[iris]
2	AP8248967	Abz. Schutzbl. v. verchromt	1	
3	AP8249209	Schutzbl.verschl. v. schw.	1	
4	AP8150413	Gew.schr. 3,9x14	5	
5	AP8102671	Kunststoffniet	5	
6	AP8152302	TBEI Schraube m.Flansch M5x12	4	
7	AP8248961	Chromdeck. Pleuel ls	1	
8	AP8248171	Chromdeck. Pleuel rs	1	
9	AP8152341	TE Schr. m. Flansch M5x40	2	
10	AP8150012	Ausgleichscheibe 5,3x10x1*	2	

Einheit	RAHMEN
Code	28.07
Beschreibung	Mittlerer aufbau - Konsole
Inspektion	1



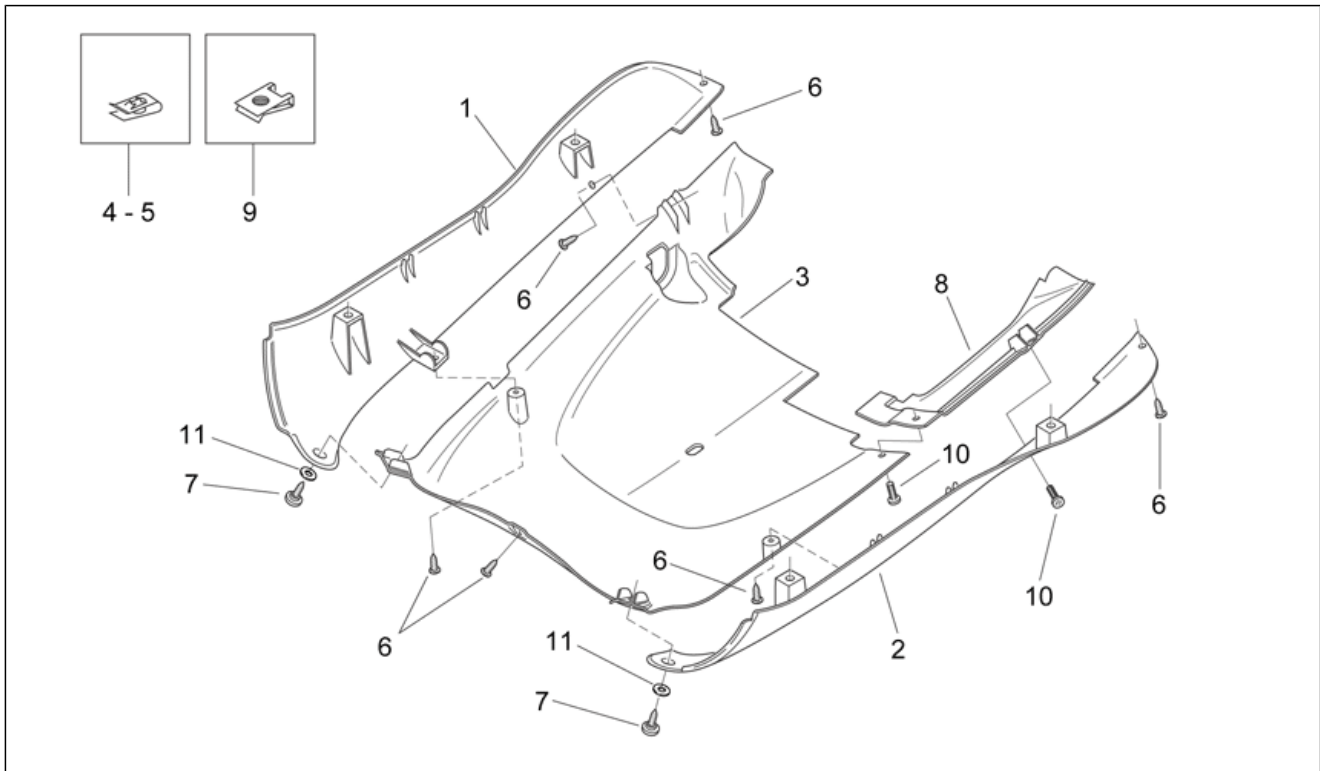
Pos.	Code	Beschreibung	Menge	Varianten
1	86022300AF	Klappe Werkzeugfach, hellbl.	1	Fahrzeugfarbe: Hellblau Iris 2008 (t.B.860847)[iris]
1	86022300XB3	Klappe Werkzeugfach, weiß	1	Fahrzeugfarbe: Weiß Aprilia 2008 (t.B.860845)[white]
1	86022300XN5	Stauraumklappe a.schw.	1	Fahrzeugfarbe: Schwarz Aprilia 2008 (t.B.860600)[black]
2	AP8220407	Kofferdichtung	1	
3	AP8158327	Handschuhfach	1	
4	AP8150413	Gew.schr. 3,9x14	2	
5	AP8202135	Schloß Handsch.f. vorn	1	
6	AP8102523	Schloß mutter M22x1,5	1	
7	AP8158328	Batterieaufnahme	1	
8	AP8201763	Clip f. Blehschr. D5,5*	1	
9	AP8249788	Batteriedeckel	1	
10	AP8117040	Haftschwamm schw. 6x60	1	
11	AP8117073	Klebeschwamm	1	

Einheit	RAHMEN
Code	28.08
Beschreibung	Mittlerer aufbau - Fußbrett
Inspektion	1



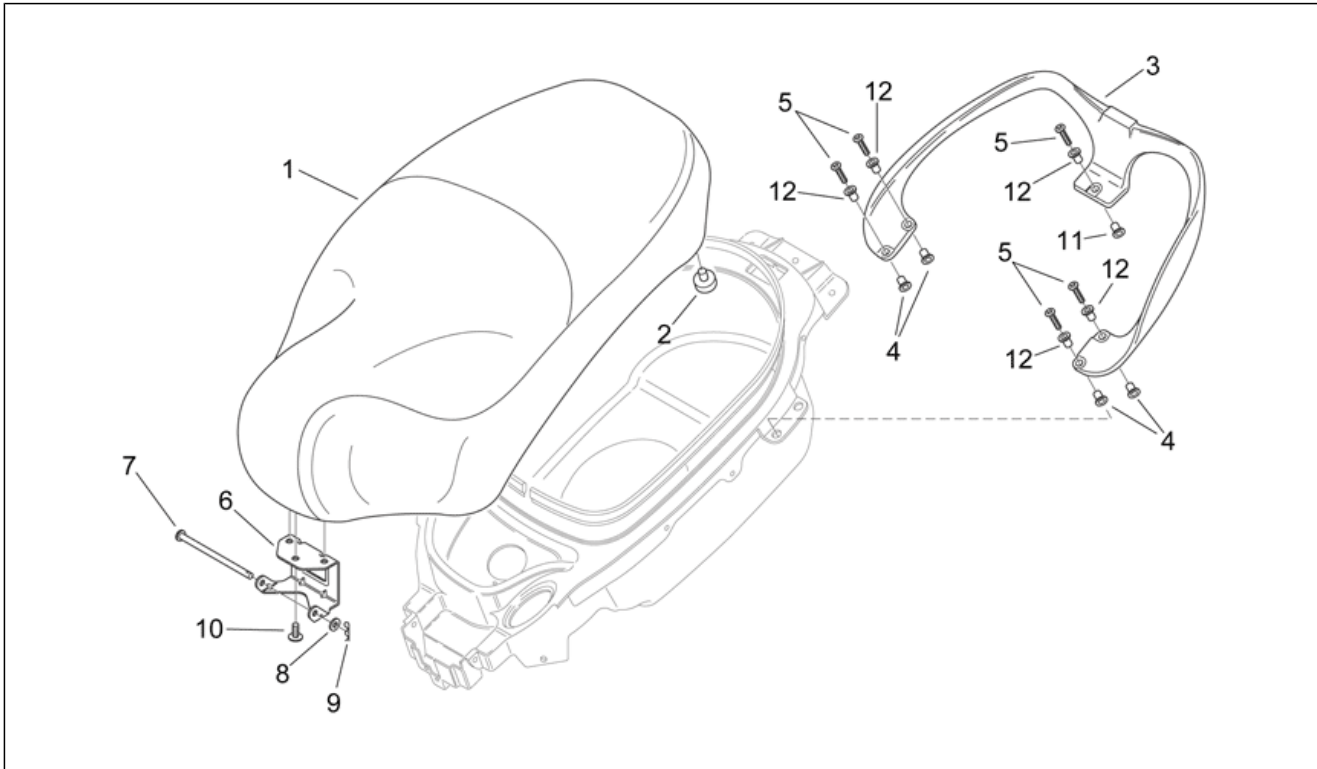
Pos.	Code	Beschreibung	Menge	Varianten
1	AP8248969	Fußbrett, schwarz	1	
2	AP8248976	Gegeb.Typendeckel, schw.	1	
3	AP8139976	Inspektionsdeckel, schwarz	1	
4	AP8152345	Linsenschraube 5,5x20	8	
5	AP8152351	Linsenschraube 4,2x16*	1	
6	AP8150425	Linsenschraube 5,5x22*	2	
7	AP8150382	Ausgleichscheibe 15x5,5X1,2	2	

Einheit	RAHMEN
Code	28.09
Beschreibung	Mittlerer aufbau - Unterb.
Inspektion	1



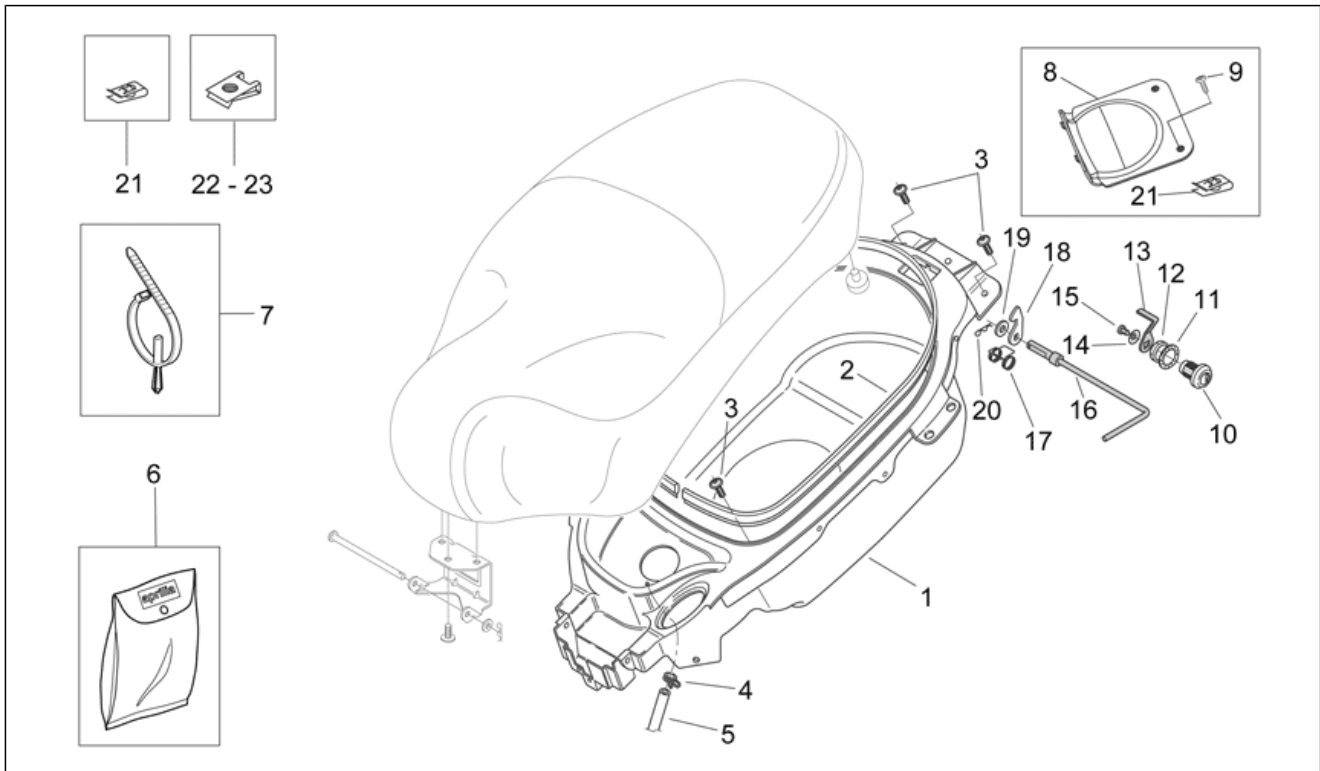
Pos.	Code	Beschreibung	Menge	Varianten
1	AP8149411	Seite Unterb. rs schw.	1	
2	AP8149412	Seite Unterb. ls schw.	1	
3	AP8139986	Unt. Bodensch. schw.	1	
4	AP8102782	Clip f. Blechsch. D4,2	4	
5	AP8201763	Clip f. Blechsch. D5,5*	6	
6	AP8152351	Linsenschraube 4,2x16*	6	
7	AP8150425	Linsenschraube 5,5x22*	2	
8	AP8148005	Hauptständer ls.Ausblend	1	
9	AP8102381	Klammer M4	2	
10	AP8150359	Linsenschraube	2	
11	AP8150382	Ausgleichscheibe 15x5,5X1,2	2	

Einheit	RAHMEN
Code	28.10
Beschreibung	Sitz - Schakel
Inspektion	1



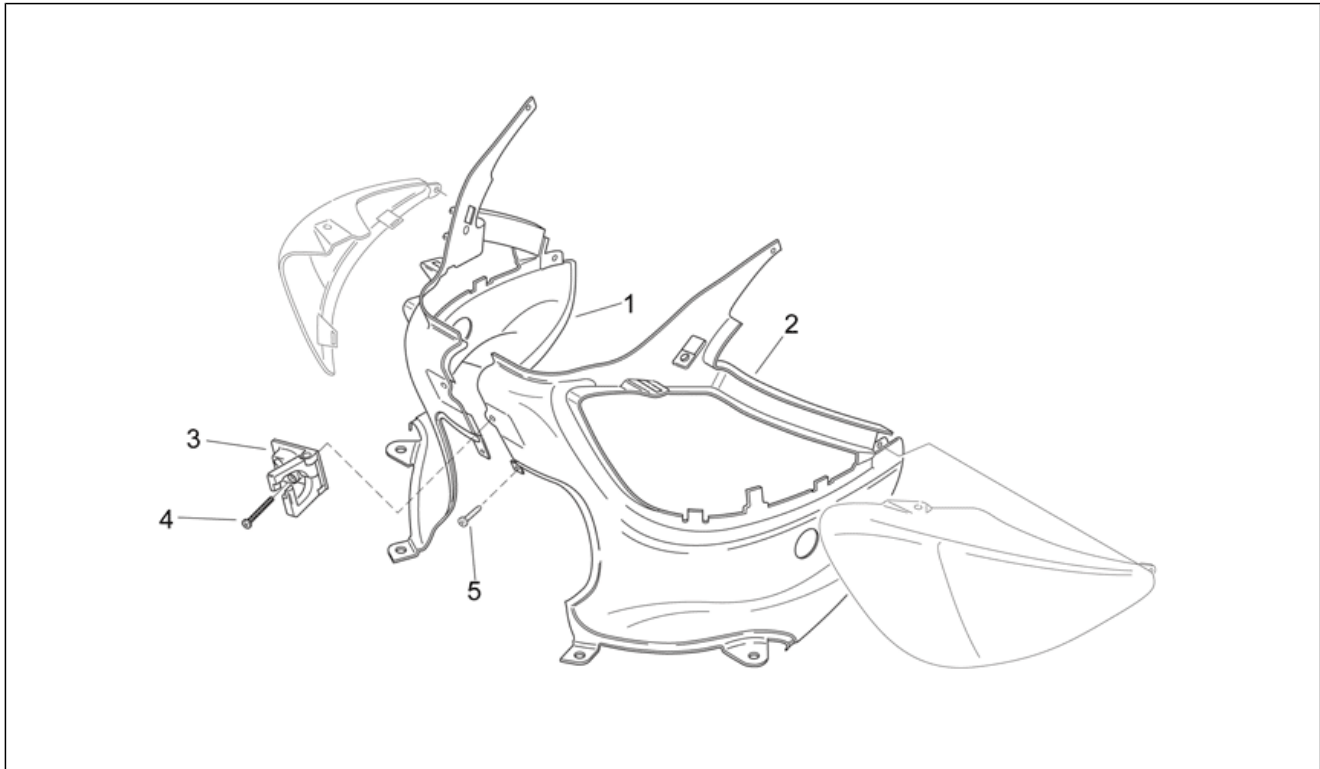
Pos.	Code	Beschreibung	Menge	Varianten
1	AP8129517	Sitz	1	Fahrzeugfarbe: Schwarz Aprilia 2008 (t.B.860600)[black]
1	AP8268958	Sitz	1	Fahrzeugfarbe: Weiß Aprilia 2008 (t.B.860845)[white]
1	AP8268968	Sitz	1	Fahrzeugfarbe: Hellblau Iris 2008 (t.B.860847)[iris]
2	AP8220349	Gummi	4	
3	AP8149136	Soziusgriff Schw.Aprilia	1	Fahrzeugfarbe: Schwarz Aprilia 2008 (t.B.860600)[black]
3	AP8268957	Soziusgriff weiß	1	Fahrzeugfarbe: Weiß Aprilia 2008 (t.B.860845)[white]
3	AP8268967	Soziusgriff blau	1	Fahrzeugfarbe: Hellblau Iris 2008 (t.B.860847)[iris]
4	AP8161001	T-Buchse *	4	
5	AP8152136	TBEI Schraube	5	
6	AP8248158	Sitzgelenk	1	
7	AP8221282	Sitzgelenkbolzen	1	
8	AP8150014	Ausgleichscheibe 6,4x12,5*	1	
9	AP8201643	Splint	1	
10	AP8152246	TBEI Schraube m.Flansch M6x16	3	
11	AP8161002	T-Buchse *	1	
12	AP8121032	Buchse	5	

Einheit	RAHMEN
Code	28.11
Beschreibung	Schutzhelmfach
Inspektion	1



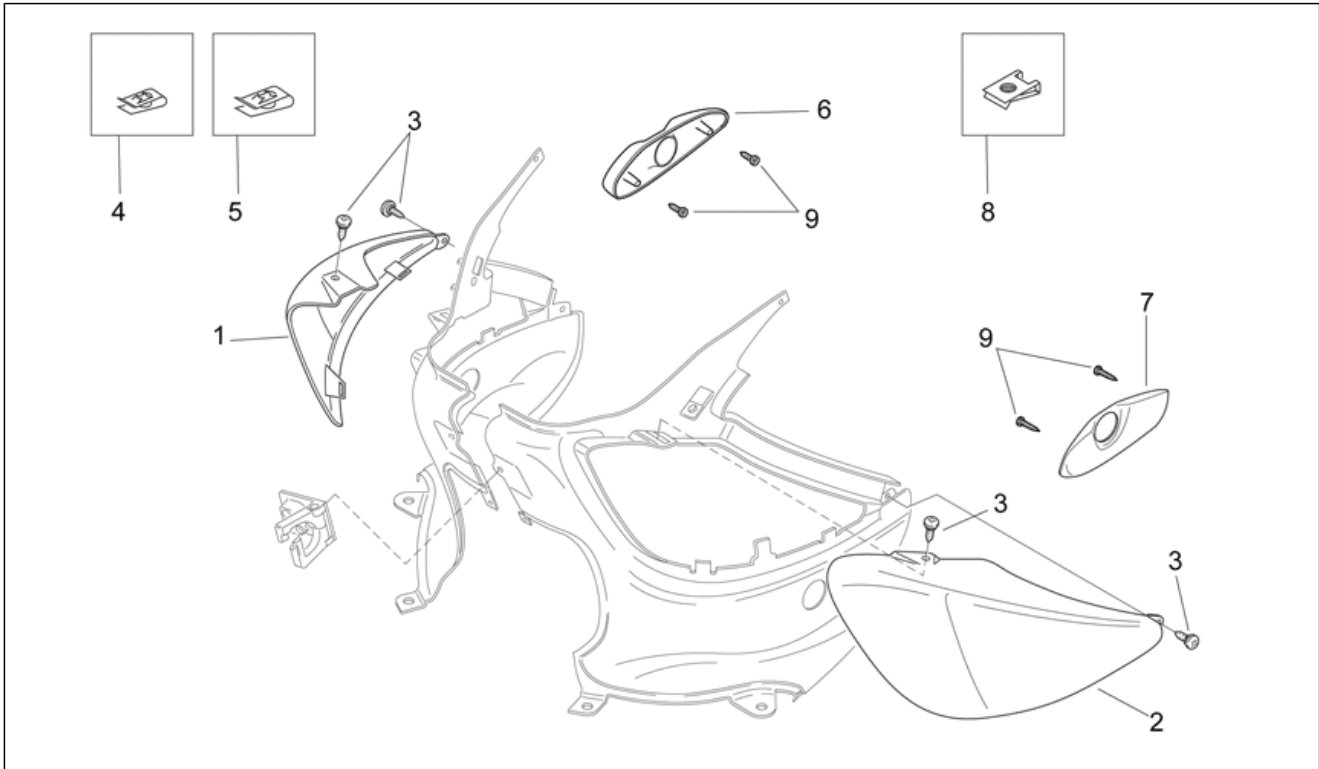
Pos.	Code	Beschreibung	Menge	Varianten
1	AP8249787	Schutzhelmfach	1	
2	AP8220313	Kofferdichtung	1	
3	AP8152246	TBEI Schraube m.Flansch M6x16	4	
4	AP8101595	Schelle D10,1	1	
5	AP8120952	Kraftstoffleitung 5,5x10	1	
6	AP8104731	Werkzeugtasche	1	
7	AP8201539	Schelle	1	
8	AP8249791	Deckel	1	
9	AP8150246	Linsenschraube	2	
10	AP8202169	Kofferschloß	1	
11	AP8201305	Schloßscheibe Nickel *	1	
12	AP8152194	Mutter unten M19x1*	1	
13	AP8202295	Sitzhebel	1	
14	AP8201748	Ausgleichscheibe	1	
15	AP8201749	Linsenschraube M4x6	1	
16	AP8221336	Schließbumlen. Sitz	1	
17	AP8221295	Sitzfeder	1	
18	AP8221293	Sitzhaken	1	
19	AP8150017	Ausgleichscheibe 8,4x16x1,6	1	
20	AP8201643	Splint	1	
21	AP8102782	Clip f. Blechschr. D4,2	3	
22	AP8102381	Klammer M4	2	
23	AP8102375	Klammer M5	4	

Einheit	RAHMEN
Code	28.12
Beschreibung	R.Kar. - Seitenteilen
Inspektion	1



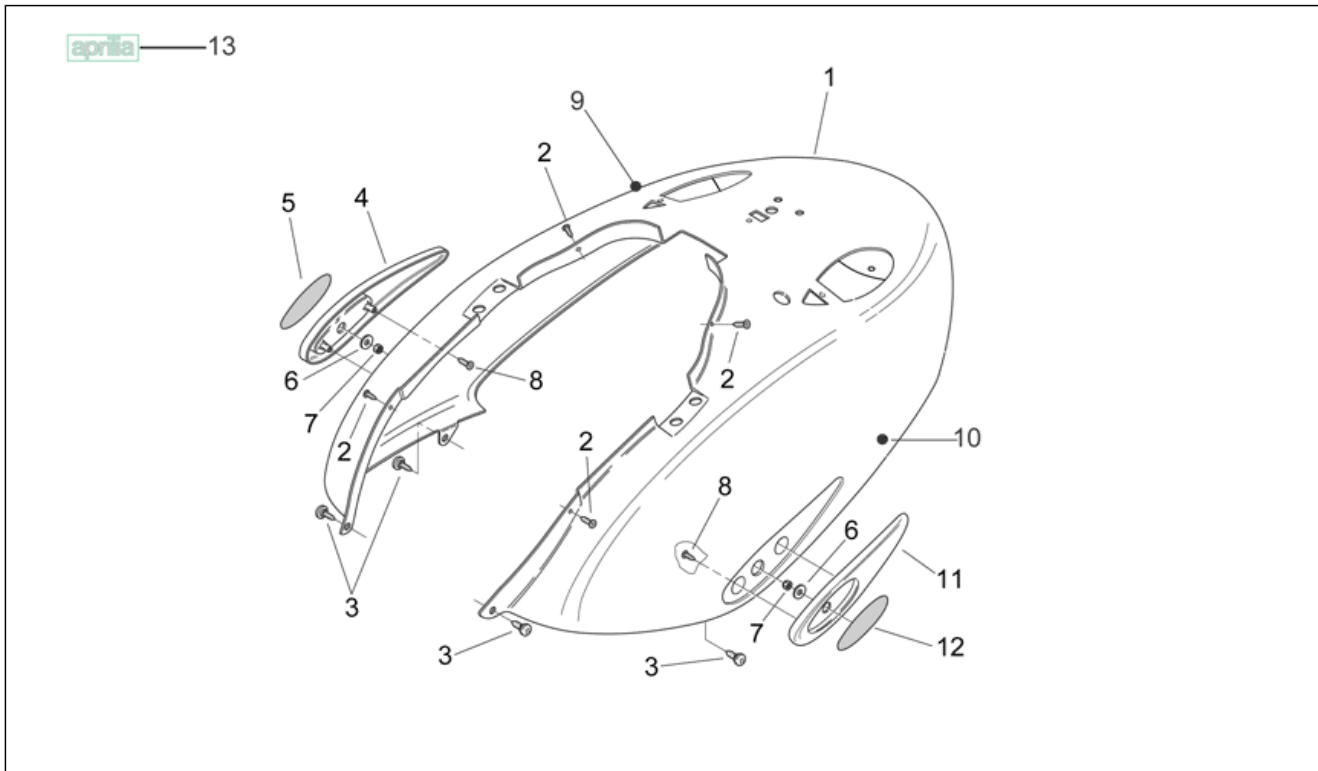
Pos.	Code	Beschreibung	Menge	Varianten
1	AP8178278	Seitendeckel rs schw.	1	
2	AP8268509	Seitendeckel ls schw.	1	
3	AP8201534	Kplt.Untersitzhaken	1	
4	AP8150415	Linsenschraube	2	
5	AP8152351	Linsenschraube 4,2x16*	2	

Einheit	RAHMEN
Code	28.13
Beschreibung	R.Kar. - Untersitz
Inspektion	1



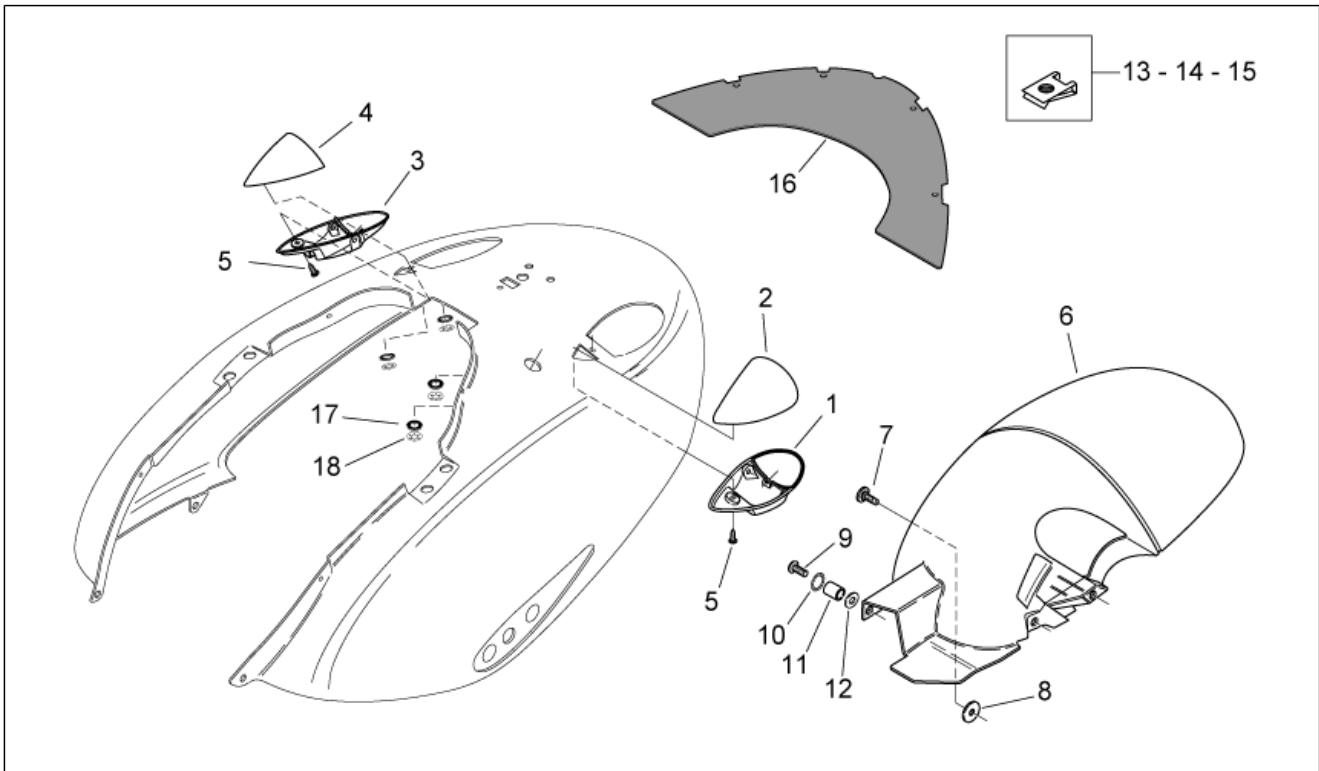
Pos.	Code	Beschreibung	Menge	Varianten
1	AP8249210	Untersitz rs apriliaschw.	1	
2	AP8249211	Untersitz ls apriliaschw.	1	
3	AP8152345	Linsenschraube 5,5x20	4	
4	AP8102782	Clip f. Blehschr. D4,2	3	
5	AP8201763	Clip f. Blehschr. D5,5*	6	
6	AP8148637	Soziusraste Deckung rs,schwarz	1	
7	AP8148639	Soziusraste Deckung ls,schwarz	1	
8	AP8102381	Klammer M4	2	
9	AP8150270	Linsenschraube 4,2x20*	4	

Einheit	RAHMEN
Code	28.14
Beschreibung	R.Kar. - R.verkl.
Inspektion	1



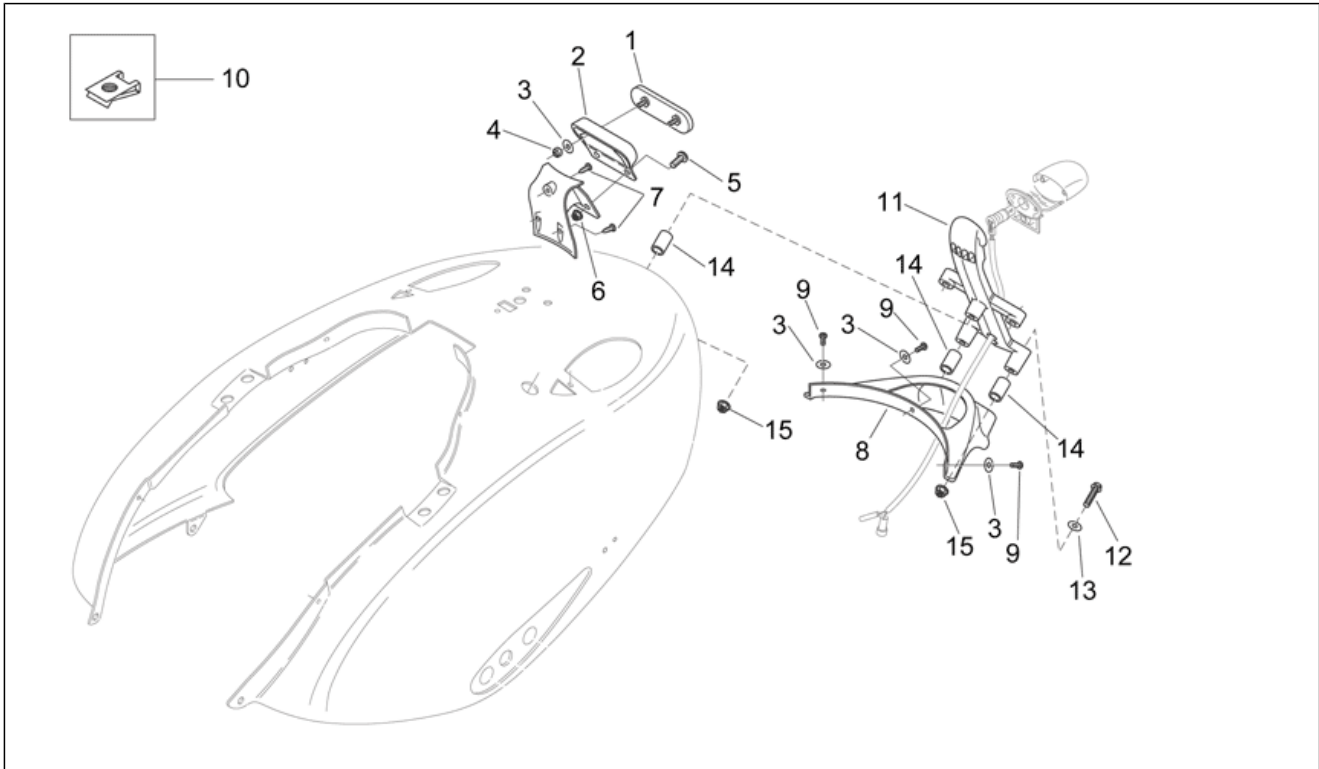
Pos.	Code	Beschreibung	Menge	Varianten
1	AP8184542	Heck schwarz Aprilia	1	Fahrzeugfarbe: Schwarz Aprilia 2008 (t.B.860600)[black]
1	AP8268962	Heckteil, A.weiß	1	Fahrzeugfarbe: Weiß Aprilia 2008 (t.B.860845)[white]
1	AP8268971	Heckteil, Iris h.blau	1	Fahrzeugfarbe: Hellblau Iris 2008 (t.B.860847)[iris]
2	AP8150413	Gew.schr. 3,9x14	4	
3	AP8152345	Linsenschraube 5,5x20	6	
4	860190	Rechts Ovale Abzeich.	2	
5	860264	Aufkleber R. Mojito	1	Fahrzeugfarbe: Schwarz Aprilia 2008 (t.B.860600)[black]
5	860863	Aufkleber R. Mojito	1	Fahrzeugfarbe: Hellblau Iris 2008 (t.B.860847)[iris], Weiß Aprilia 2008 (t.B.860845)[white]
5	860867	Aufkleber R. Compay	1	Fahrzeugfarbe: Schwarz Aprilia 2008 (t.B.860600)[black]
5	860869	Aufkleber R. Compay	0	Fahrzeugfarbe: Hellblau Iris 2008 (t.B.860847)[iris], Weiß Aprilia 2008 (t.B.860845)[white]
6	AP8150159	Ausgleichscheibe 4,3x16*	2	
7	AP8150204	Mutter M4	2	
8	AP8150421	Gew.schr. 2,9x12	4	
9	860859	Deko Heckteil re.	1	Fahrzeugfarbe: Schwarz Aprilia 2008 (t.B.860600)[black]
9	860861	Deko Heckteil re.	1	Fahrzeugfarbe: Weiß Aprilia 2008 (t.B.860845)[white]
9	860865	Deko Heckteil re.	1	Fahrzeugfarbe: Hellblau Iris 2008 (t.B.860847)[iris]
10	860860	Deko Heckteil li.	1	Fahrzeugfarbe: Schwarz Aprilia 2008 (t.B.860600)[black]
10	860862	Deko Heckteil li.	1	Fahrzeugfarbe: Weiß Aprilia 2008 (t.B.860845)[white]
10	860866	Deko Heckteil li.	1	Fahrzeugfarbe: Hellblau Iris 2008 (t.B.860847)[iris]
11	860191	Links Ovale Abzeich.	2	
12	860265	Aufkleber L. Mojito	1	Fahrzeugfarbe: Schwarz Aprilia 2008 (t.B.860600)[black]
12	860864	Aufkleber L. Mojito	1	Fahrzeugfarbe: Hellblau Iris 2008 (t.B.860847)[iris], Weiß Aprilia 2008 (t.B.860845)[white]
12	860868	Aufkleber L. Compay	1	Fahrzeugfarbe: Schwarz Aprilia 2008 (t.B.860600)[black]
12	860870	Aufkleber L. Compay	1	Fahrzeugfarbe: Hellblau Iris 2008 (t.B.860847)[iris], Weiß Aprilia 2008 (t.B.860845)[white]
13	852489	Schild "aprilia"	1	

Einheit	RAHMEN
Code	28.15
Beschreibung	R.Kar. - Sch.bl
Inspektion	1



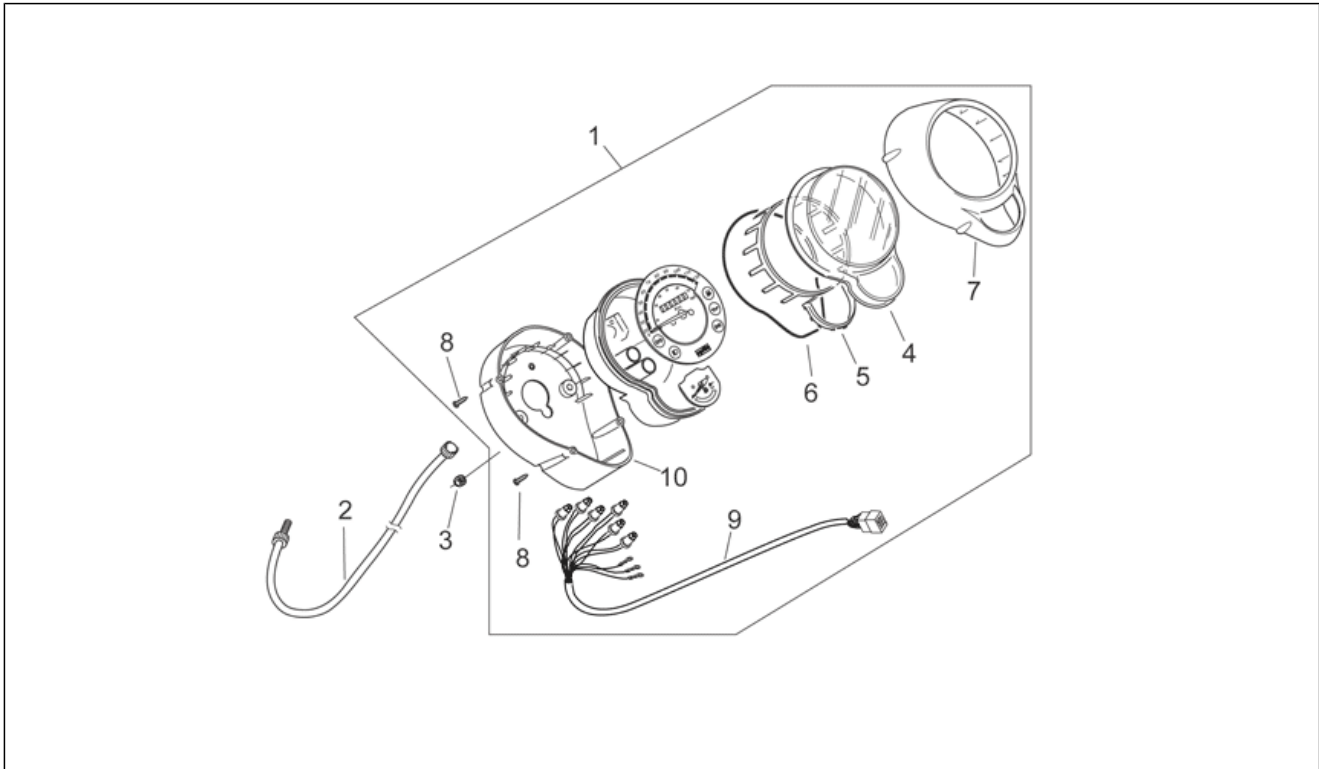
Pos.	Code	Beschreibung	Menge	Varianten
1	AP8248889	Sitz Blinker ls schwarz	1	
2	AP8249218	Blinkerdeck.ls, schw.	1	Fahrzeugfarbe:Schwarz Aprilia 2008 (t.B.860600)[black]
2	AP8268956	Blinkerdeck.ls,weiß	1	Fahrzeugfarbe:Weiß Aprilia 2008 (t.B.860845)[white]
2	AP8268966	Blinkerdeck.ls, hellbl.	1	Fahrzeugfarbe:Hellblau Iris 2008 (t.B.860847)[iris]
3	AP8149166	Sitz Blinker rs schwarz	1	
4	AP8249217	Blinkerdeck.rs, schw.	1	Fahrzeugfarbe:Schwarz Aprilia 2008 (t.B.860600)[black]
4	AP8268955	Blinkerdeck.rs, weiß	1	Fahrzeugfarbe:Weiß Aprilia 2008 (t.B.860845)[white]
4	AP8268965	Blinkerdeck.rs, hellbl.	1	Fahrzeugfarbe:Hellblau Iris 2008 (t.B.860847)[iris]
5	AP8150270	Linsenschraube 4,2x20*	2	
6	575079	Hinteres Schutzblech	1	
7	AP8152302	TBEI Schraube m.Flansch M5x12	1	
8	AP8221297	Isolierscheibe	1	
9	AP8152246	TBEI Schraube m.Flansch M6x16	1	
10	AP8152154	Ausgleichscheibe 8,4x13*	1	
11	AP8121032	Buchse	1	
12	AP8150015	Ausgleichscheibe 6,6x18x1,6*	1	
13	AP8102381	Klammer M4	6	
14	AP8102375	Klammer M5	1	
15	AP8102376	Klammer M6	1	
16	AP8168954	Wasserschutz	1	
17	AP8120592	Ausgleichscheibe	4	
18	AP8150450	Wellenscheibe D5	4	

Einheit	RAHMEN
Code	28.16
Beschreibung	R.Kar. - Kennzeichenplatte
Inspektion	1



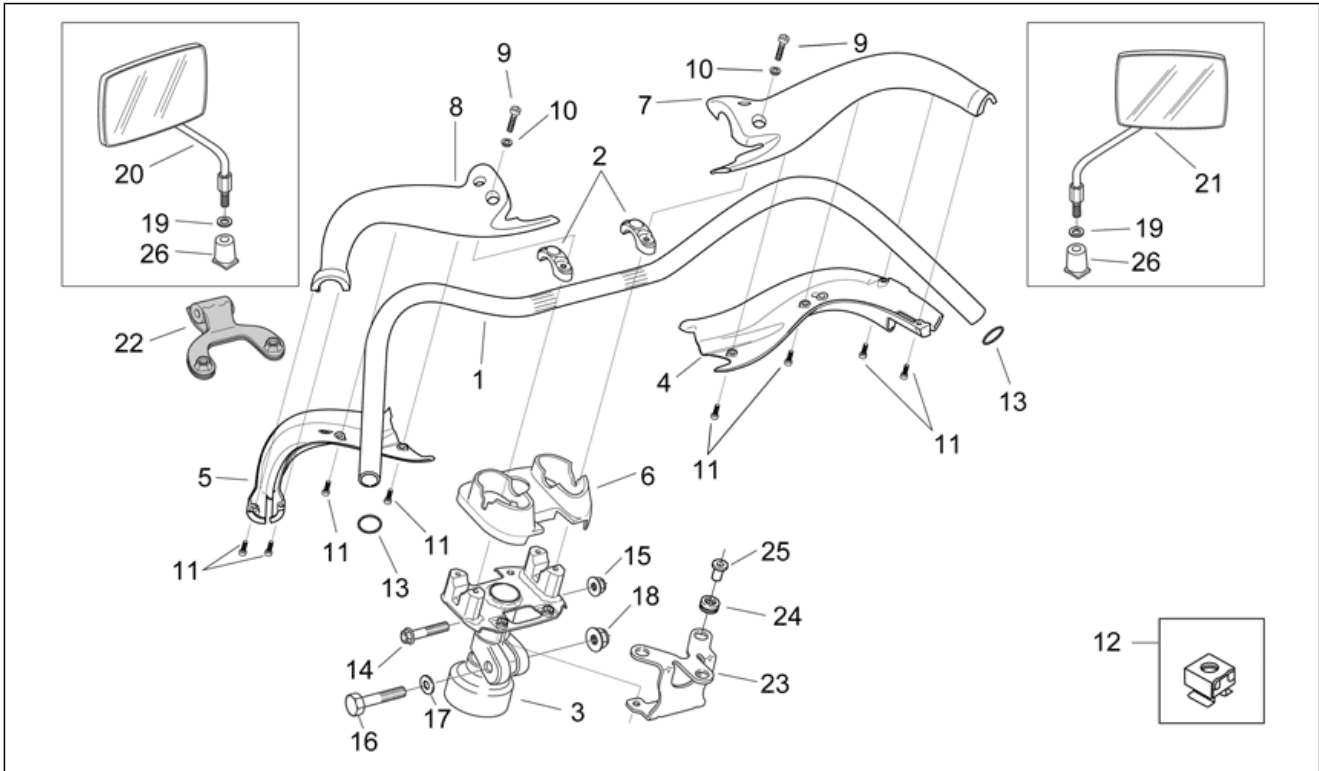
Pos.	Code	Beschreibung	Menge	Varianten
1	AP8124718	Rückstrahler Rücklicht, rot	1	
2	AP8134607	Rückstrahler-Fixierung	1	
3	AP8150011	Ausgleichscheibe 4,3x12x1	5	
4	AP8150204	Mutter M4	2	
5	AP8152298	TBEI Schraube m.Flansch M5x16	2	
6	AP8152306	Selbstsperrende Mutter M5	2	
7	AP8150413	Gew.schr. 3,9x14	3	
8	AP8178109	Hinteres, Spritzschutz	1	
9	AP8150359	Linsenschraube	3	
10	AP8102381	Klammer M4	6	
11	AP8126747	Kennzeichenplatte	1	
12	AP8150165	TCEI Schraube M6x25	3	
13	AP8150014	Ausgleichscheibe 6,4x12,5*	3	
14	AP8121811	T-Buchse	3	
15	AP8152299	Selbstsperrende Mutter M6	3	

Einheit	RAHMEN
Code	28.17
Beschreibung	Instrumententafel
Inspektion	1



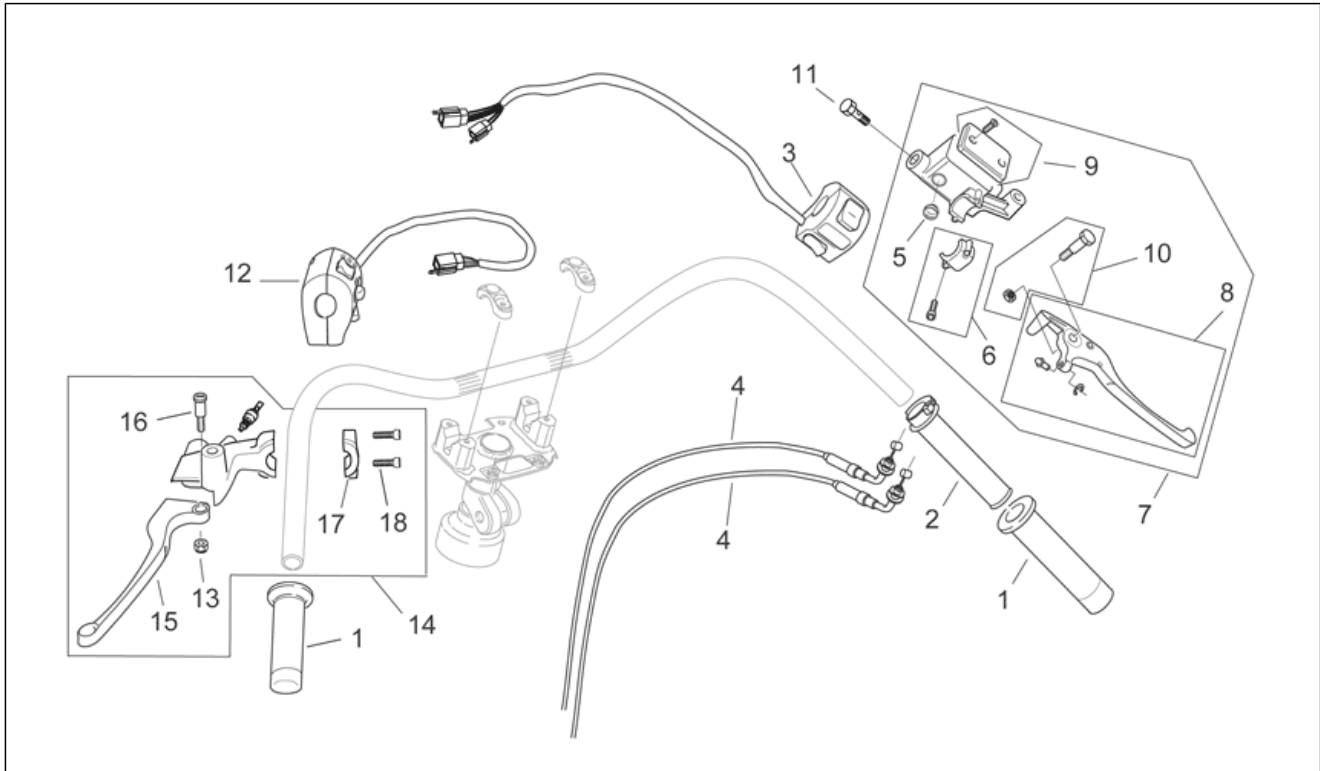
Pos.	Code	Beschreibung	Menge	Varianten
1	AP8127537	Instrum.tafel kplt.	1	
2	AP8114472	Tachometerkabel	1	
3	AP8152299	Selbstsperrende Mutter M6	3	
4	AP8224231	Instrumenten-Abdeckblende	1	
5	AP8224232	Streuschirm	1	
6	AP8220555	Dichtung	1	
7	AP8224240	Verchromter Rahmen	1	
8	AP8224244	Gew.schr. 2,2x16	4	
9	AP8124921	Verkab. mit Lampen	1	
10	AP8249265	Untere Schale	1	

Einheit	RAHMEN
Code	28.18
Beschreibung	Lenkstange - Rückspiegel
Inspektion	1



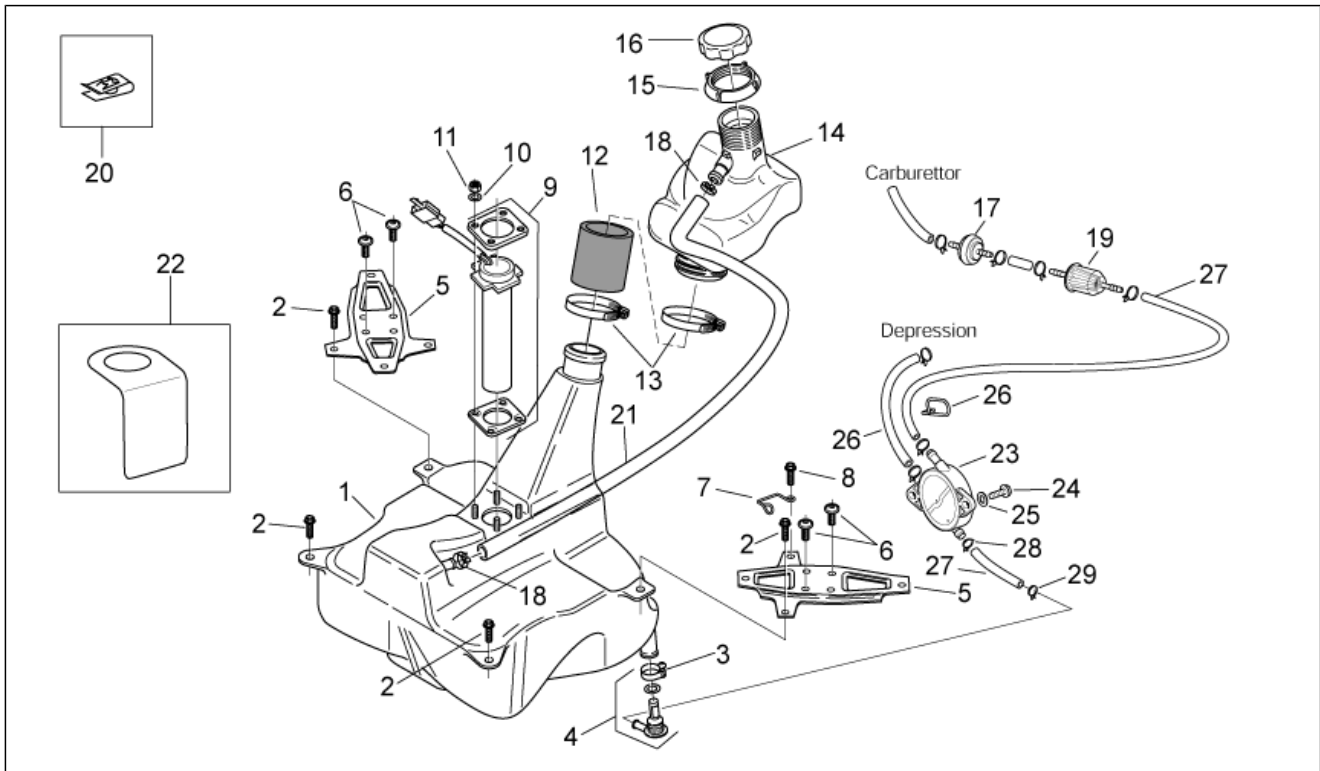
Pos.	Code	Beschreibung	Menge	Varianten
1	AP8218490	Lenkerschlauch	1	
2	AP8218489	Bügelbolzen oben	2	
3	AP8218491	Unterer Bügel	1	
4	AP8218484	Lenkerverkl. u. rs	1	
5	AP8218485	Lenkerverkl. u. ls	1	
6	AP8218486	Lenkerverkl. zentr.	1	
7	AP8249877	Lenkerverkl. o.rs	1	
8	AP8249878	Lenkerverkl. o.ls	1	
9	AP8150286	TCEI Schraube M10x80	4	
10	AP8121811	T-Buchse	4	
11	AP8150421	Gew.schr. 2,9x12	8	
12	AP8221213	Käfigmutter M6	2	
13	AP8203976	O-Ring	2	
14	AP8152290	TE Schr. m. Flansch M8x40	1	
15	AP8152300	Selbstsperrende Mutter M8	1	
16	AP8150201	Sechskantschraube M10x55	1	
17	AP8150020	Ausgleichscheibe 10,5x21x2*	1	
18	AP8152301	Selbstsperrende Mutter	1	
19	AP8150020	Ausgleichscheibe 10,5x21x2*	2	
20	AP8202170	Rückspiegel links	1	
21	AP8202166	Rückspiegel rechts	1	
22	AP8234175	Scheinw.bügel	1	
23	AP8234174	Instr.haltebügel	1	
24	AP8112599	Gummi *	3	
25	AP8121790	T-Buchse *	3	
26	AP8144296	Gummi Spiegel	2	

Einheit	RAHMEN
Code	28.19
Beschreibung	Schaltungen
Inspektion	1



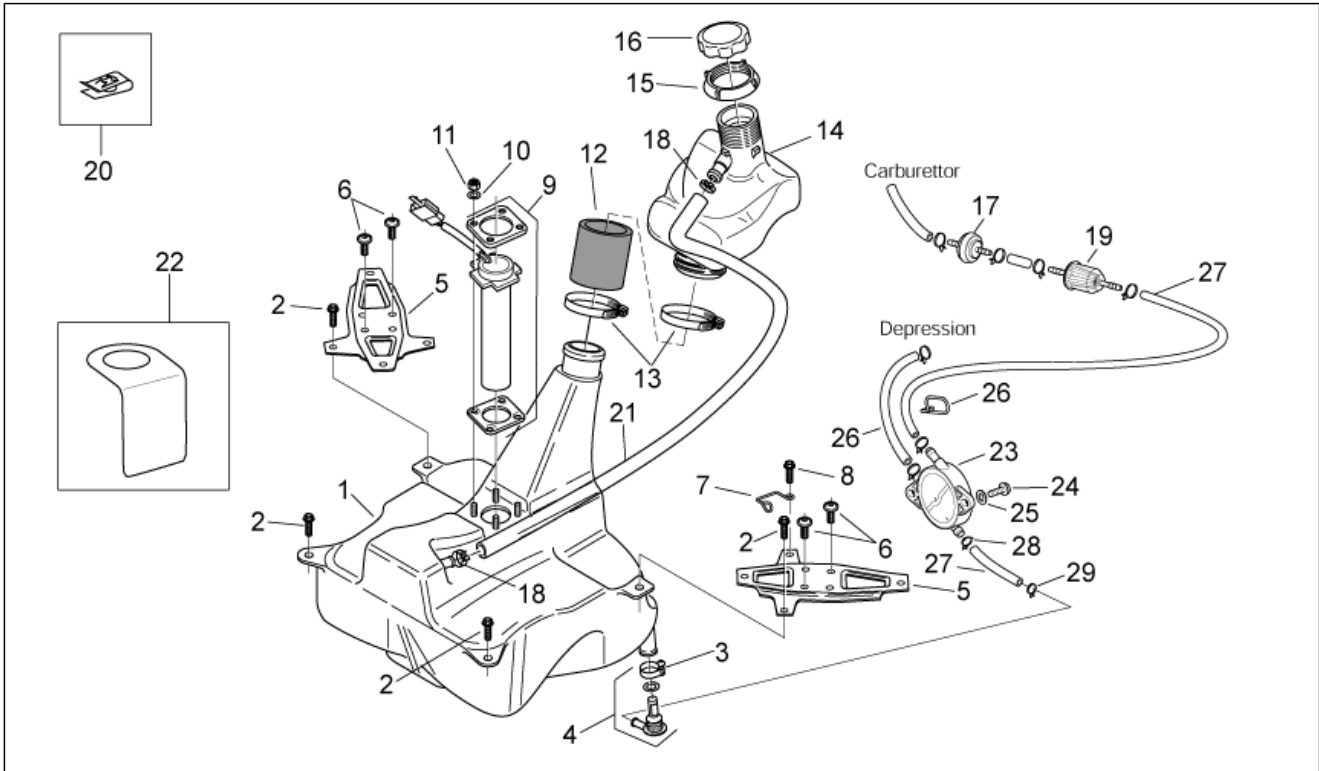
Pos.	Code	Beschreibung	Menge	Varianten
1	AP8118425	Handgriffe paar	1	
2	AP8218494	Gasschaltung ohne Griff	1	
3	AP8224263	Motor Stop-Start Vorr.	1	
4	AP8114446	Gaszugkabel	2	
5	AP8113063	Schauglas Bremspumpe	1	
6	AP8218481	Bügelbolzen	1	
7	AP8213425	Vorderradbremspumpe d13	1	
8	AP8218479	Vorderradbremshebel	1	
9	AP8220552	Öltankschraube kplt.	1	
10	AP8218482	Hebelbolzen kpl.	1	
11	AP8113003	Fixierschraube Ölschlauch	1	
12	AP8224090	L. Lichtumsch. m. K.	1	
13	AP8118490	Mutter	1	
14	AP8218492	H. bremshebel	1	
15	AP8218495	Hinterradbremshebel	1	
16	AP8218497	Bremshebelbolzen	1	
17	AP8218496	Bügelbolzen	1	
18	AP8118376	Schraube	1	

Einheit	RAHMEN
Code	28.20
Beschreibung	Kraftstofftank
Inspektion	1



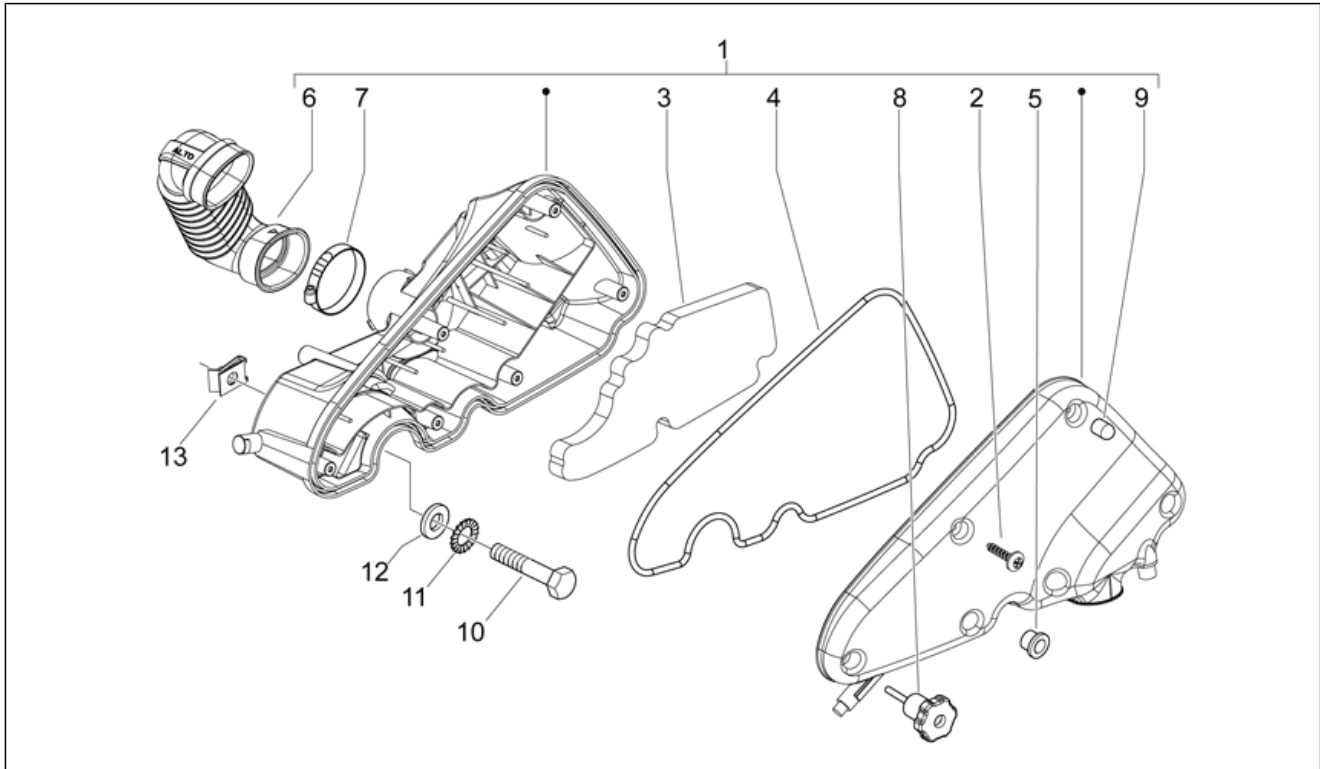
Pos.	Code	Beschreibung	Menge	Varianten
1	AP8139872	Kraftstofftank	1	
2	AP8152345	Linsenschraube 5,5x20	4	
3	AP8104072	Schelle	1	
4	AP8104071	Anschluß komplett	1	
5	AP8234156	Bügel Fußauflage	2	
6	AP8152246	TBEI Schraube m.Flansch M6x16	4	
7	AP8121856	Kabelführungs	1	
8	AP8152278	TE Schr. m. Flansch M6x16	1	
9	AP8224079	Kraftstoffmeßsonde	1	
10	AP8150158	Ausgleichscheibe 4,3X9X0,8	4	
11	AP8150204	Mutter M4	4	
12	AP8144216	Hülse	1	
13	AP8121639	Schelle 40-60 h9	2	
14	AP8144625	Benzinstutzen	1	
15	AP8139962	Benzinstutzen Nutmutter	1	
16	AP8201757	Tankverschlußschraube	1	
17	AP8104594	Rückstauventil	1	
18	AP8102903	Schlauchschele D16,5X6,6	1	
19	AP8104406	Kraftstofffilter	1	
20	AP8201763	Clip f. Blechschr. D5,5*	1	
21	AP8120956	Entlüftungsschlauch Kühler	1	
22	AP8148598	Kraftstofpumpenschutz	1	
23	AP8176041	Kraftstoffpumpe	1	
24	AP8152273	Flanschschraube M5x15	2	
25	AP8150013	Ausgleichscheibe 5,5x15x1,6*	2	
26	AP8121856	Kabelführungs	1	
27	AP8120952	Kraftstoffleitung 5,5x10	1	
28	AP8101595	Schelle D10,1	1	

Einheit	RAHMEN
Code	28.20
Beschreibung	Kraftstofftank
Inspektion	1



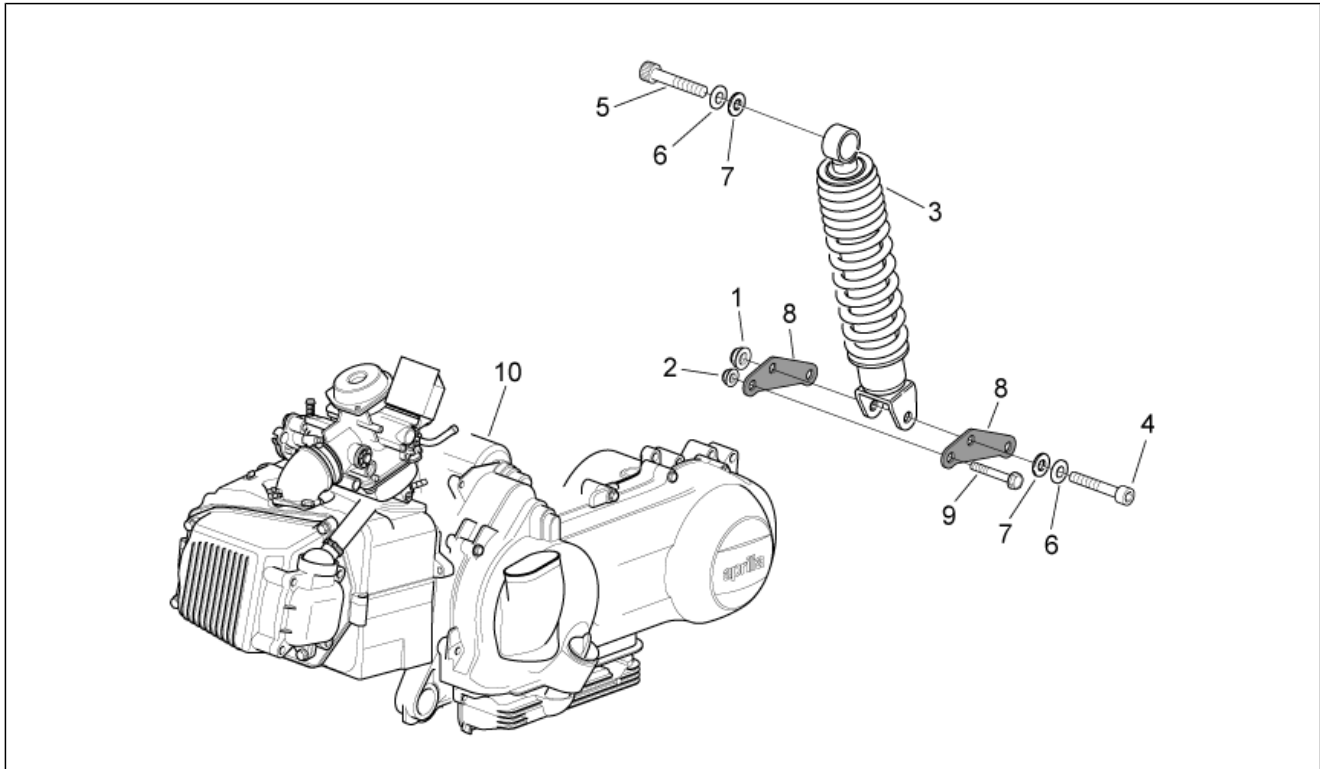
Pos.	Code	Beschreibung	Menge	Varianten
29	AP8102377	Schelle D9,1*	1	

Einheit	RAHMEN
Code	28.21
Beschreibung	Filtergehäuse
Inspektion	1



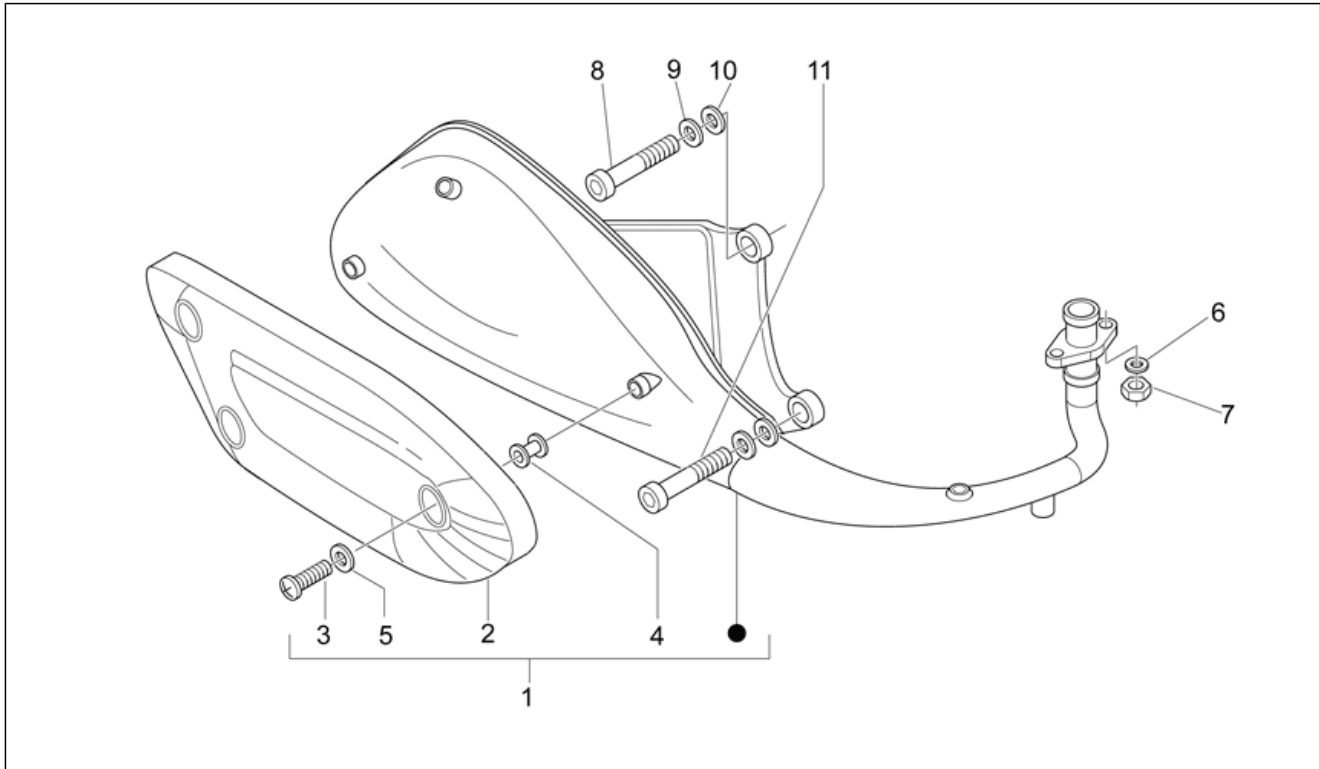
Pos.	Code	Beschreibung	Menge	Varianten
1	849286	Filterkasten	1	
2	258146	Gew.schr. M3x20	5	
3	843194	Luftfilter	1	
4	843195	Dichtung	1	
5	830056	Rändelbuchse	4	
6	843849	Rohr Luftkorrekturdüse	1	
7	CM002910	Schelle	1	
8	479132	Griff	1	
9	827831	Kappe	1	
10	018640	TC Schraube M6x50	2	
11	012533	Zahnscheibe 6,6x11x0	2	
12	003056	Flachscheibe 6,4x12x1	2	
13	254485	Plattchen M6	2	

Einheit	RAHMEN
Code	28.24
Beschreibung	Motor - Hinterradaufhängung
Inspektion	1



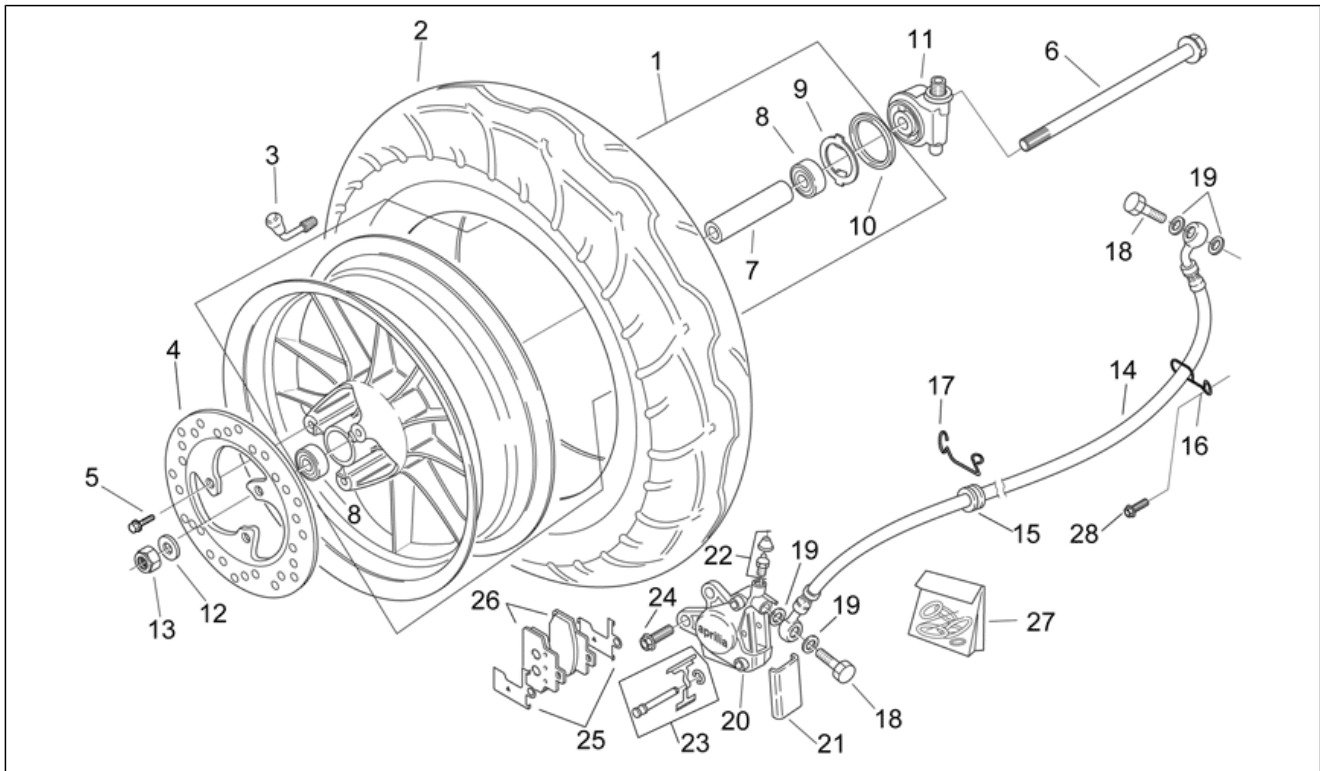
Pos.	Code	Beschreibung	Menge	Varianten
1	AP8152301	Selbstsperrende Mutter	1	
2	AP8152300	Selbstsperrende Mutter M8	2	
3	AP8203983	Stoßdämpfer	1	
4	AP8150086	TCEI Schraube	1	
5	AP8150038	TCEI Schraube M10x45	1	
6	AP8150210	Gebogene Sprengscheibe *	2	
7	AP8150020	Ausgleichscheibe 10,5x21x2*	2	
8	AP8134660	Platte Stoßdämpfer	2	
9	AP8152292	TE Schr. m. Flansch	2	
10	AP8222710	Motor	1	

Einheit	RAHMEN
Code	28.25
Beschreibung	Auslassgruppe
Inspektion	1



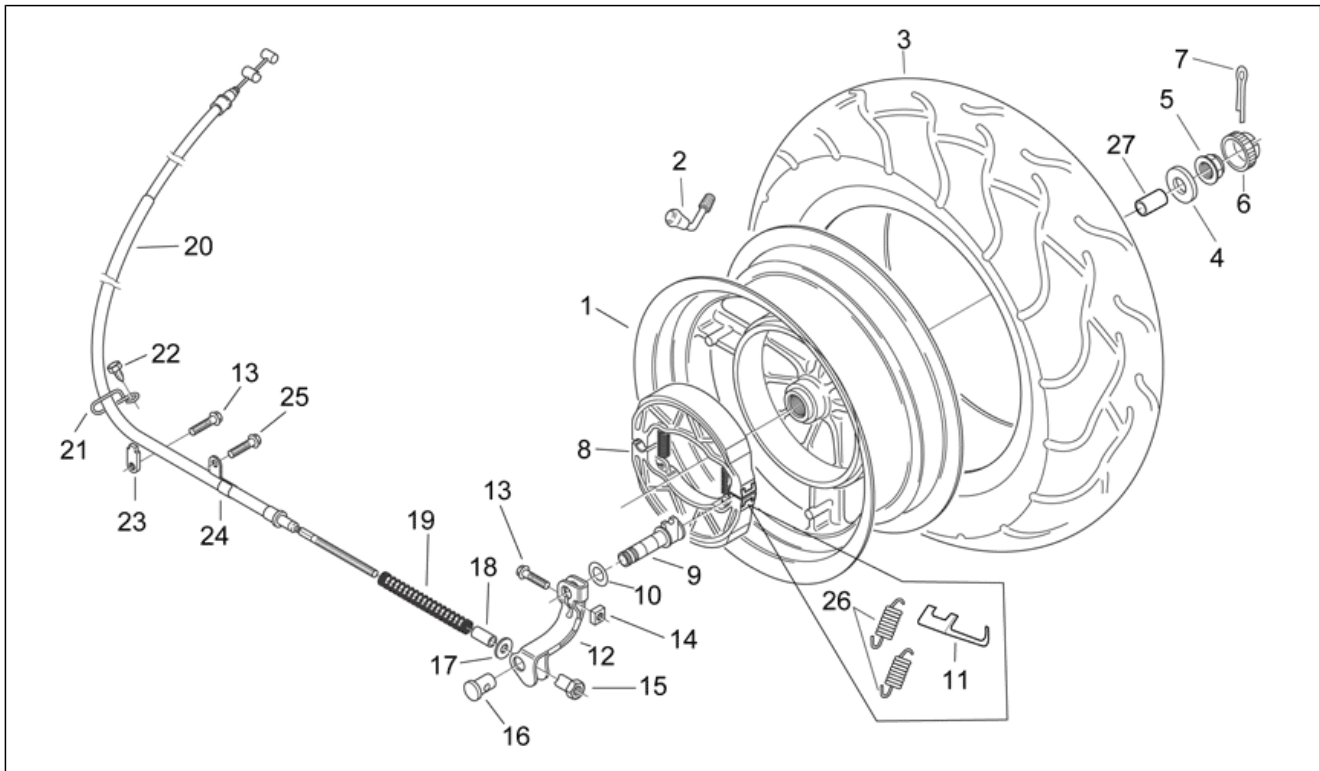
Pos.	Code	Beschreibung	Menge	Varianten
1	848761	Auspuff	1	
2	843841	Schutzabdeckung	1	
3	848766	Schraube	3	
4	487665	Kabelführung	3	
5	827526	Flachscheibe	3	
6	834187	Sprengscheibe 16x8,2x2,2	2	
7	436947	Mutter	2	
8	844191	Schraube	1	
9	013861	Flachscheibe 8,2x20x2,5	2	
10	825643	Ausgleichscheibe	2	
11	844470	Schraube	1	

Einheit	RAHMEN
Code	28.26
Beschreibung	Vorderrad
Inspektion	1



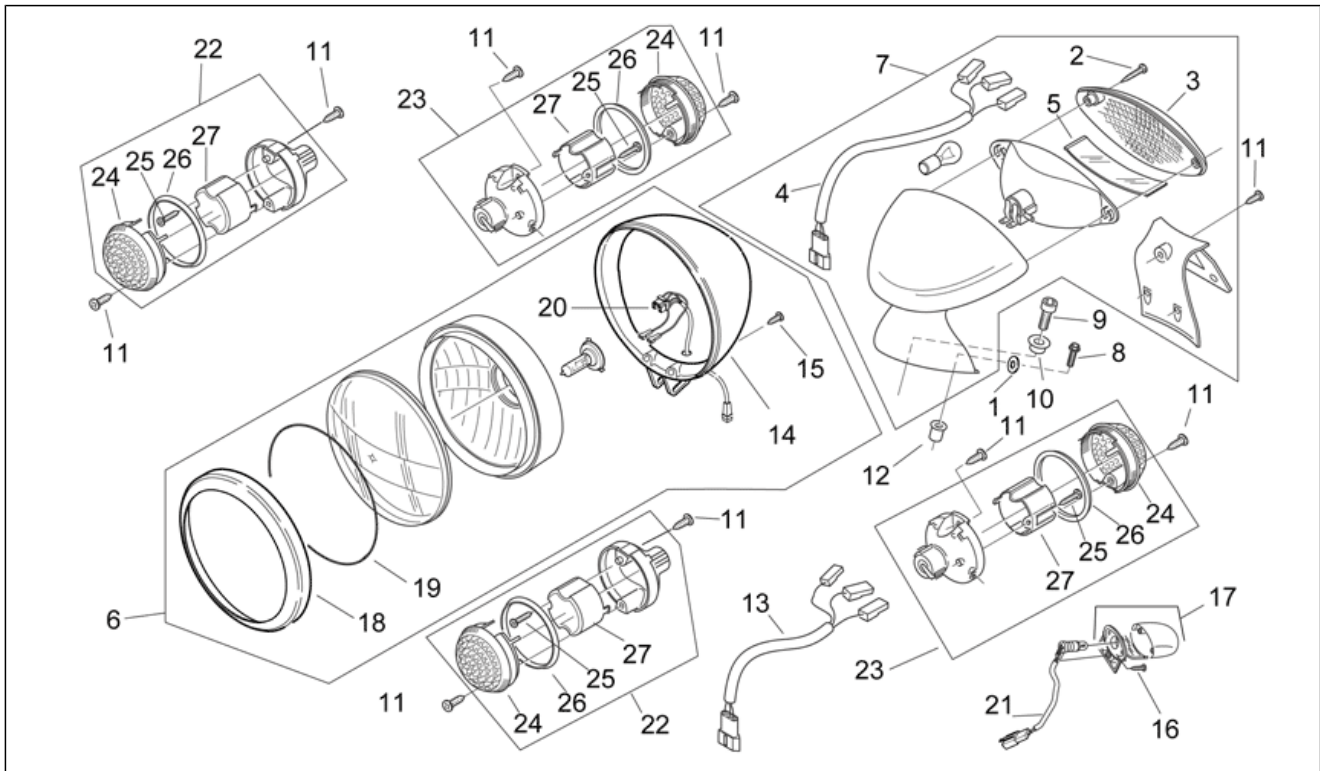
Pos.	Code	Beschreibung	Menge	Varianten
1	AP8208601	Vorderrad	1	
2	AP8109244	Vorderreifen 120/70-12"	1	
3	AP8201679	Schlauchloses Reifenventil	1	
4	AP8213231	Bremsscheibe D190	1	
5	AP8225358	TBEI Schraube M8x25	3	
6	AP8225356	Vorderradbolzen	1	
7	AP8225357	Vorderrad Distanzscheibe	1	
8	AP8225123	Lager	2	
9	AP8120865	Mitnehmer	1	
10	AP8125743	Gasket ring D40x50x4	1	
11	AP8202141	Vorgelegte Kilometerzähler	1	
12	AP8152018	Scheibe 12,2x22x2	1	
13	AP8150373	Selbstsperr.mut Unt. M12x1,25	1	
14	AP8213426	Vorderradbremssleitung	1	
15	AP8120030	Gummi	1	
16	AP8221172	Kabelführungs	1	
17	AP8121889	Kabelführungs	1	
18	AP8113003	Fixierschraube Ölschlauch	2	
19	AP8113004	Ausgleichscheibe 10x14x1,6*	4	
20	AP8113858	Vorderradbremsszange	1	
21	AP8213224	Deckel Bremszangen	1	
22	AP8113321	Entlüftung+Haube	1	
23	AP8213461	Bolzen+Bremse Felder	1	
24	AP8152287	TE Schr. m. Flansch M8x25	2	
25	AP8113677	Vorderunpfeifenplatte-paar	1	
26	AP8213460	Beläge (Paar)	1	
27	AP8213457	Bausatz Bremszangenüberholung	1	
28	AP8152043	TCEI Schraube M4x10	1	

Einheit	RAHMEN
Code	28.27
Beschreibung	Hinterrad
Inspektion	1



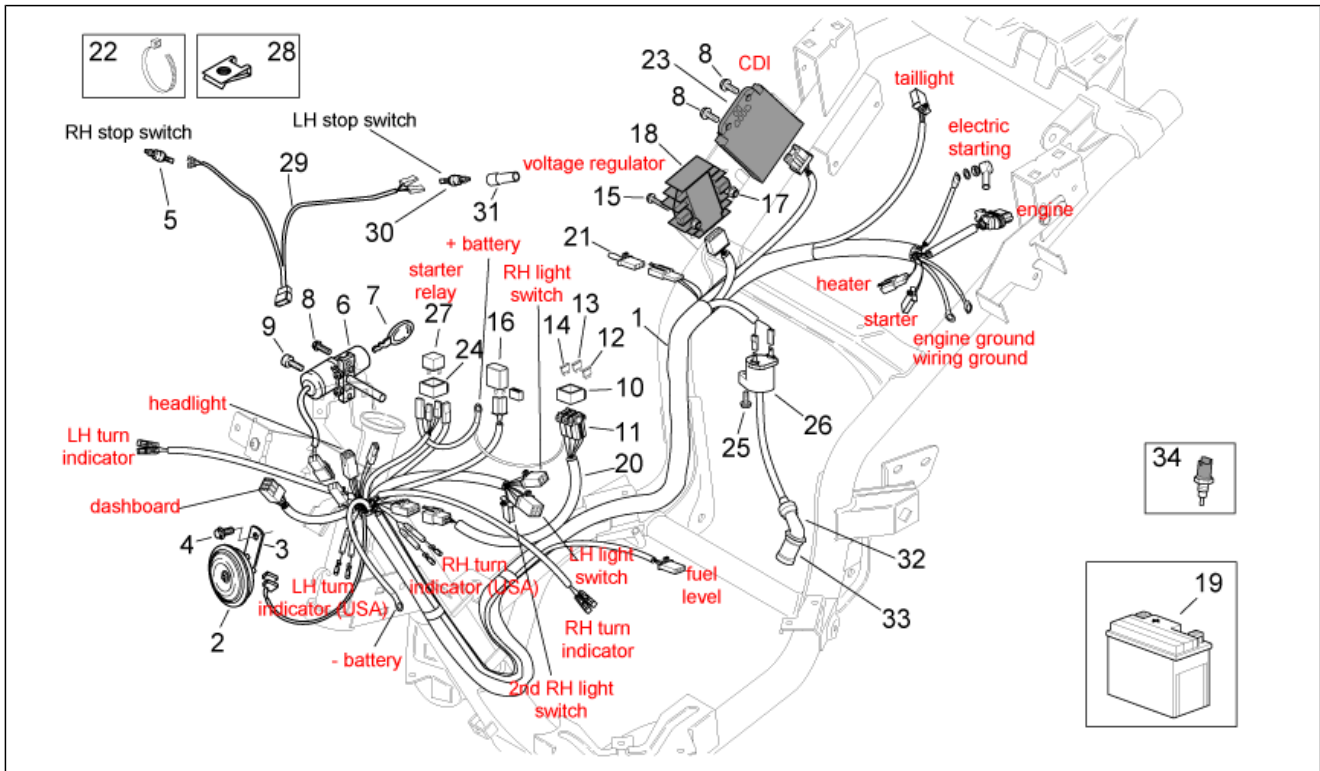
Pos.	Code	Beschreibung	Menge	Varianten
1	AP8108817	Hinterrad ohne Scheibe	1	
2	AP8201546	Schlauchloses Reifenventil	1	
3	AP8109245	Hinterreifen 130/70-12"	1	
4	AP8125803	Ring	1	
5	AP8550307	Mutter Hinterrad	1	
6	AP8550261	Kappe	1	
7	AP8121431	Splint	1	
8	AP8550360	Bremsbac.+Federn	1	
9	AP8540033	Hinterradbremse Nocken	1	
10	AP8540032	Gasket ring	1	
11	AP8550145	Platte	2	
12	AP8540034	H.bremshebel	1	
13	AP8550558	TE Schr. m. Flansch M6x30	1	
14	AP8225373	Vierkantmutter	1	
15	AP8101103	Einstl.schr. Hinterr.br.	1	
16	AP8221120	Bremsseilhalter	1	
17	AP8150015	Ausgleichscheibe 6,6x18x1,6*	1	
18	AP8121020	Distanzscheibe 6,5x10x19*	1	
19	AP8213137	Schraubenfederkompr. *	1	
20	AP8114398	Hinterradbremskabel	1	
21	AP8121856	Kabelführungs	1	
22	AP8152088	TE Blechschrabe 4,8x12	1	
23	AP8550017	Platte	1	
24	AP8550402	Schelle	1	
25	AP8550079	Schraube M6x35	1	
26	AP8550144	Rückholfeder Zangen	2	
27	AP8125892	Hinterrad Distanzscheibe	1	

Einheit	RAHMEN
Code	28.28
Beschreibung	Lichter
Inspektion	1



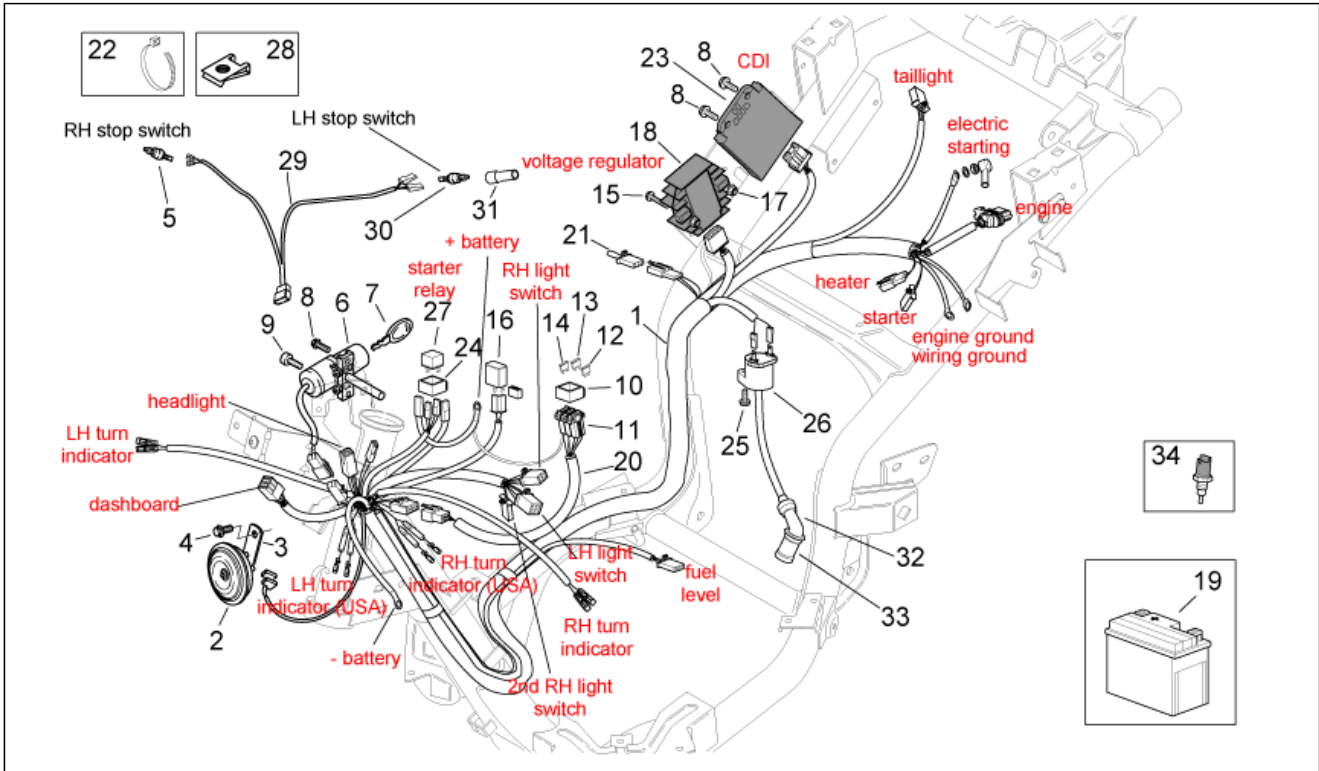
Pos.	Code	Beschreibung	Menge	Varianten
1	AP8150013	Ausgleichscheibe 5,5x15x1,6*	2	
2	AP8224243	Gew.schr. 3,9x25	2	
3	AP8224229	Rücklichtblende	1	
4	AP8224227	Verkabelung Rücklicht	1	
5	AP8224228	Blende Kennzeich.leuch.	1	
6	AP8124673	Scheinwerfer	1	Land:Europa[EU]
6	AP8124893	Scheinwerfer	1	Land:Australien[AU]
7	AP8224177	Rücklicht verchromt	1	
8	AP8152273	Flanschschraube M5x15	2	
9	AP8150044	TCEI Schraube M6x20	1	
10	AP8121728	T-Buchse	1	
11	AP8150413	Gew.schr. 3,9x14	11	
12	AP8120531	Gummi mit Einsatz	2	
13	AP8127232	Verkabelung Rücklicht	1	
14	AP8224237	Haube	1	
15	AP8224242	Gew.schr. 3,9x16	2	
16	AP8150120	Linsenschraube 4,2x22*	1	
17	AP8124168	Kennzeichenleuchte	1	
18	AP8224236	Verchromte Nutmutter	1	
19	AP8220553	Dichtung	1	
20	AP8127610	Verkabel.Scheinwerf.	1	
21	AP8124758	Kennzeich.leuch.Kabel	1	
22	AP8224066	Blinker vorn	2	
23	AP8224068	Rückblinker	2	
24	AP8224222	Blinkerblende	4	
25	AP8224241	Gew.schr. 2,9x19	4	
26	AP8224234	Verchromte Nutmutter	4	
27	AP8224235	Wanne unten	4	

Einheit	RAHMEN
Code	28.29
Beschreibung	Elektrische Anlage
Inspektion	1



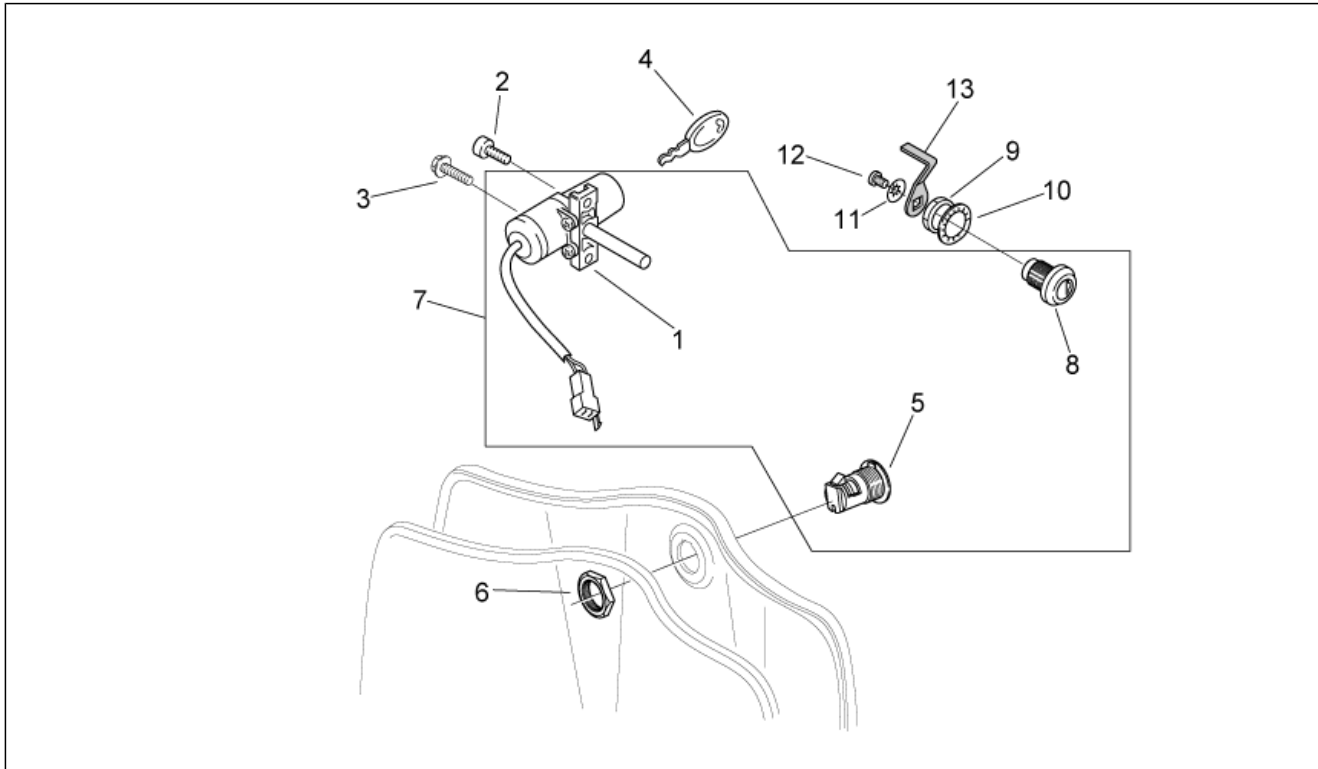
Pos.	Code	Beschreibung	Menge	Varianten
1	860262	Hauptverkabelung	1	
2	AP8124530	Hupe	1	
3	AP8134627	Halterbügel	1	
4	AP8152246	TBEI Schraube m.Flansch M6x16	1	
5	AP8224192	Bremslichtschalter mit Gummi	1	
6	AP8124886	Lenkschloß	1	
7	AP8102880	Schl. gefr. Aprilia	1	
8	AP8152278	TE Schr. m. Flansch M6x16	4	
9	AP8152140	Reißschraube M6x17	1	
10	AP8112811	Sicherungsblockgummi	1	
11	AP8120754	Sicherungsblockgummi	2	
12	AP8112176	Sicherung 15A	1	
13	AP8112244	Sicherung 7,5A	1	
14	AP8112506	Sicherung 20A	1	
15	AP8152280	TE Schr. m. Flansch M6x25	2	
17	AP8152299	Selbstsperrende Mutter M6	5	
18	AP8127418	Spannungsregler	1	
19	AP8124604	Batterie 12V-6Ah	1	
20	AP8127233	Kabel Hauptsicherungen	1	
21	AP8124943	Ständer lichtschalter	1	
22	AP8120422	Schelle schwarz 98x2*	1	
23	CM078307	Steuergerät	1	
24	AP8220546	Auflagegummi Relais	2	
25	AP8152274	TE Schr. m. Flansch M5x20	2	
26	82597R	Zuendtransform.cpl.	1	
27	AP8224026	Zündrelais	1	
28	AP8102375	Klammer M5	6	
29	AP8224205	Verkab. Bremssch.	1	

Einheit	RAHMEN
Code	28.29
Beschreibung	Elektrische Anlage
Inspektion	1



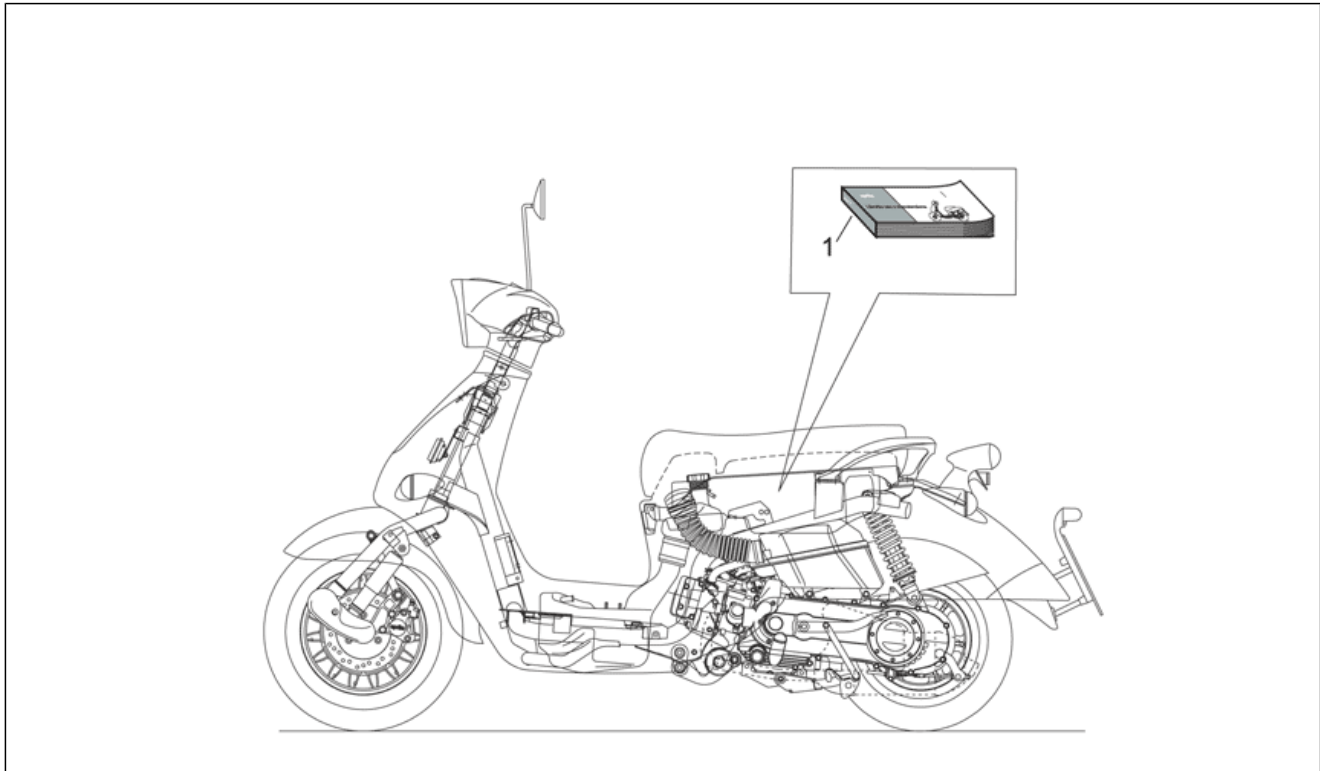
Pos.	Code	Beschreibung	Menge	Varianten
30	AP8124818	Bremslichtschalter	1	
31	AP8220135	Gummi *	1	
32	293845	Zündkerzenstecker	1	
33	828210	Zündkerze Schutzring	1	
34	581142	Umgebungstemperatursensor	1	

Einheit	RAHMEN
Code	28.30
Beschreibung	Bausatz Schlösser
Inspektion	1



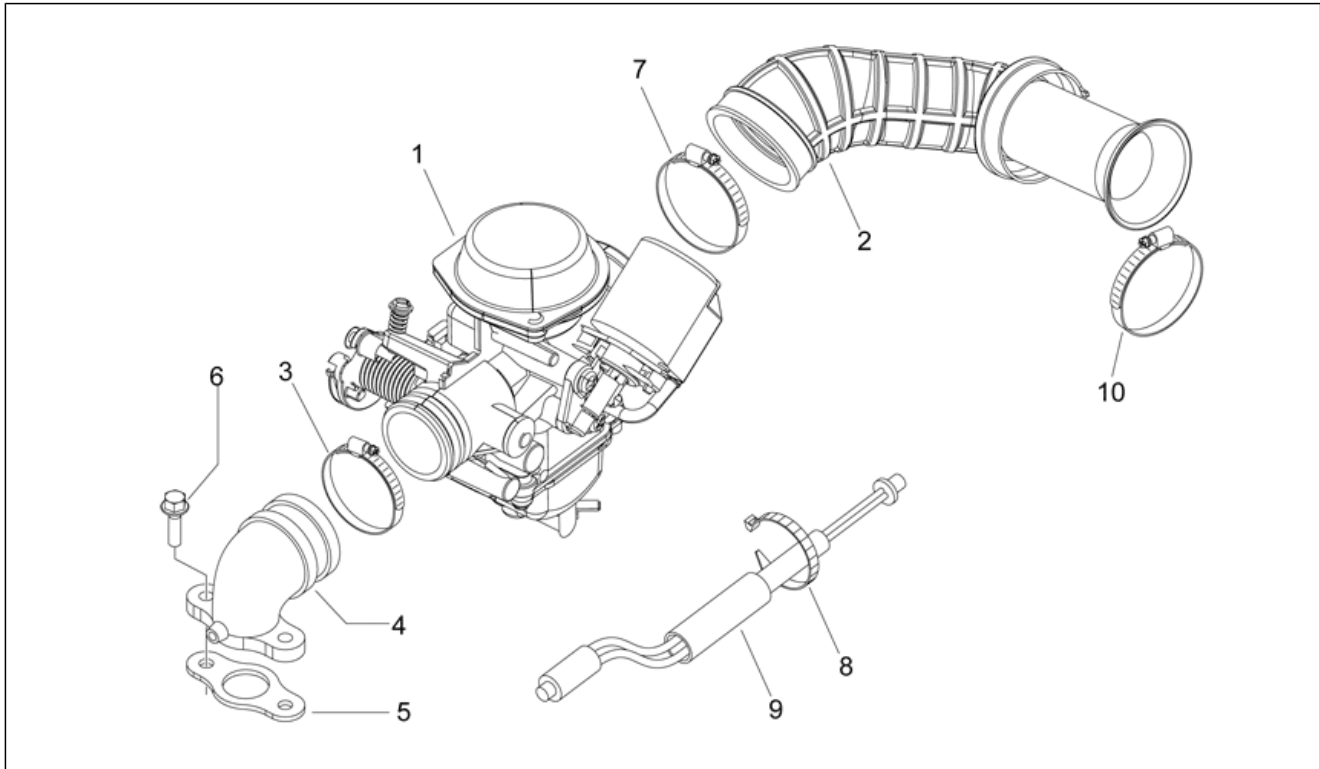
Pos.	Code	Beschreibung	Menge	Varianten
1	AP8224081	Lenkschloß	1	
2	AP8152140	Reißschraube M6x17	1	
3	AP8152278	TE Schr. m. Flansch M6x16	1	
4	AP8102880	Schl. gefr. Aprilia	1	
5	AP8201734	Schloß Handsch.f. vorn	1	
6	AP8102523	Schloß mutter M22x1,5	1	
7	AP8202149	Kit Schließvorrichtungen	1	
8	AP8202169	Kofferschloß	1	
9	AP8152194	Mutter unten M19x1*	1	
10	AP8201305	Schloßscheibe Nickel *	1	
11	AP8201748	Ausgleichscheibe	1	
12	AP8201749	Linsenschraube M4x6	1	
13	AP8202295	Sitzhebel	1	

Einheit	RAHMEN
Code	28.31
Beschreibung	Aufkleber-Deko
Inspektion	1



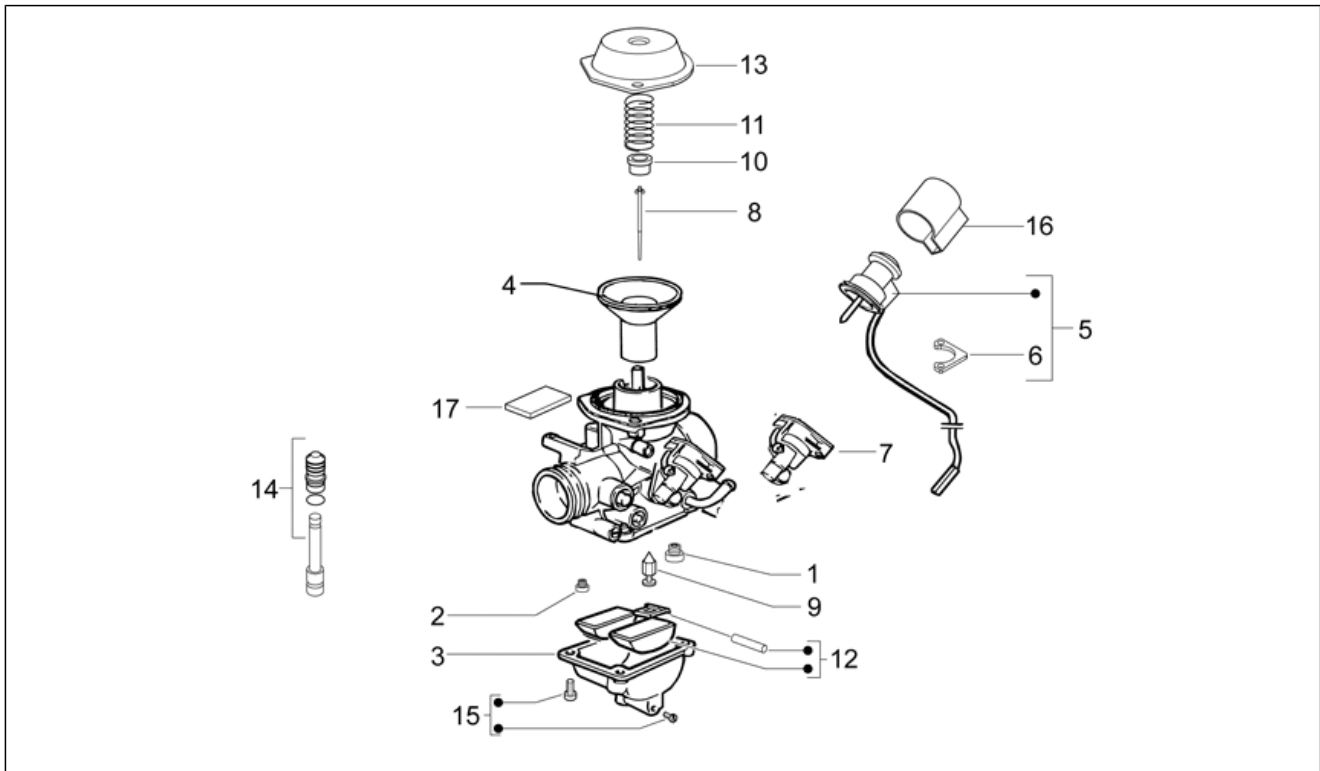
Pos.	Code	Beschreibung	Menge	Varianten
1	854055	Gebrauchsanleitung -I-D-F-E	1	
1	854056	Gebrauchsanleitung -UK-NL-GR-DK-SF-F	1	

Einheit	MOTOR
Code	29.22
Beschreibung	Vergaser
Inspektion	1



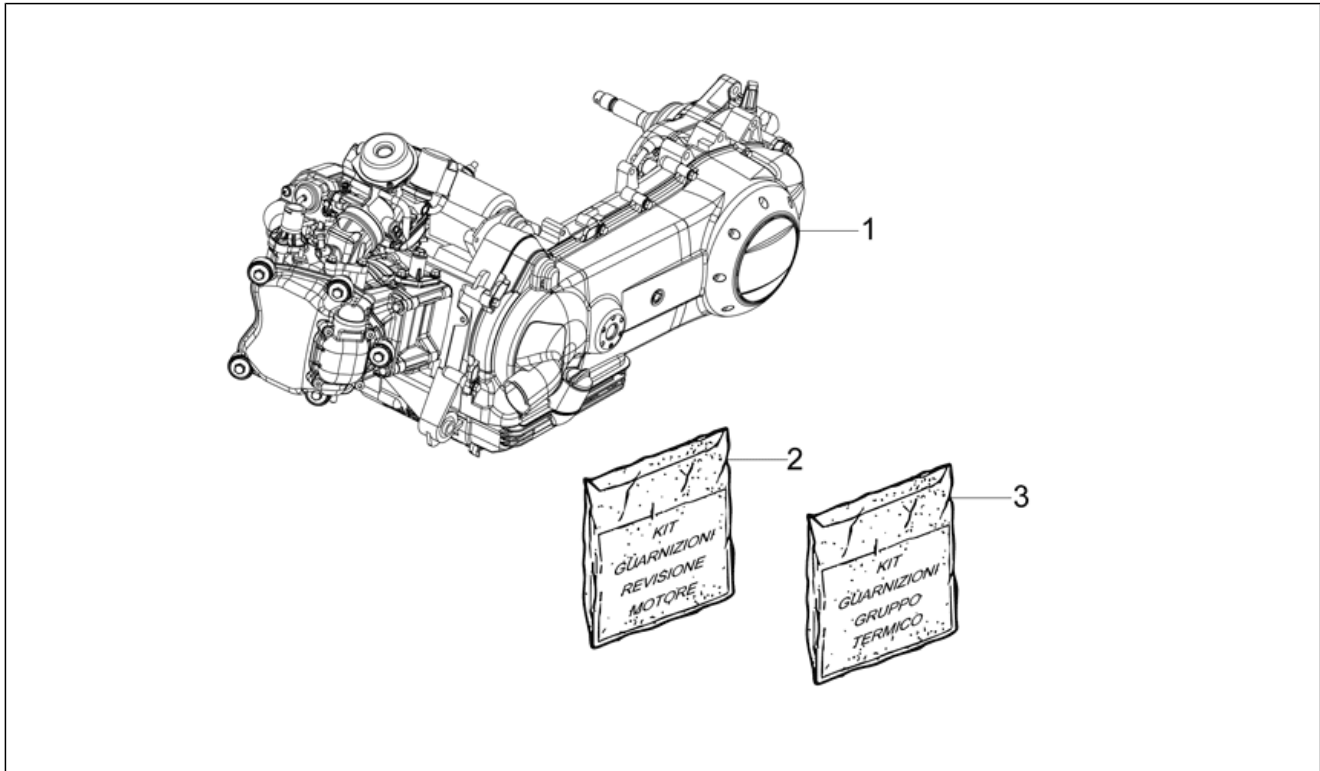
Pos.	Code	Beschreibung	Menge	Varianten
1	CM156006	Not available keihin	1	
2	829001	Vergasermuffe Filtergehäuse	1	
3	709532	Schlauschelle	1	
4	849465	Einlassanschluss mit inneren Teilen	1	
5	871167	Dichtung Einlassanschluss	1	
6	830487	Schraube M6x25	2	
7	709532	Schlauschelle	1	
8	145298	Reißschelle L=180mm	1	
9	871314	Widerstandsmodul 10-polig, start stop	1	
10	709532	Schlauschelle	1	

Einheit	MOTOR
Code	29.23
Beschreibung	Vergaser - Teile
Inspektion	1



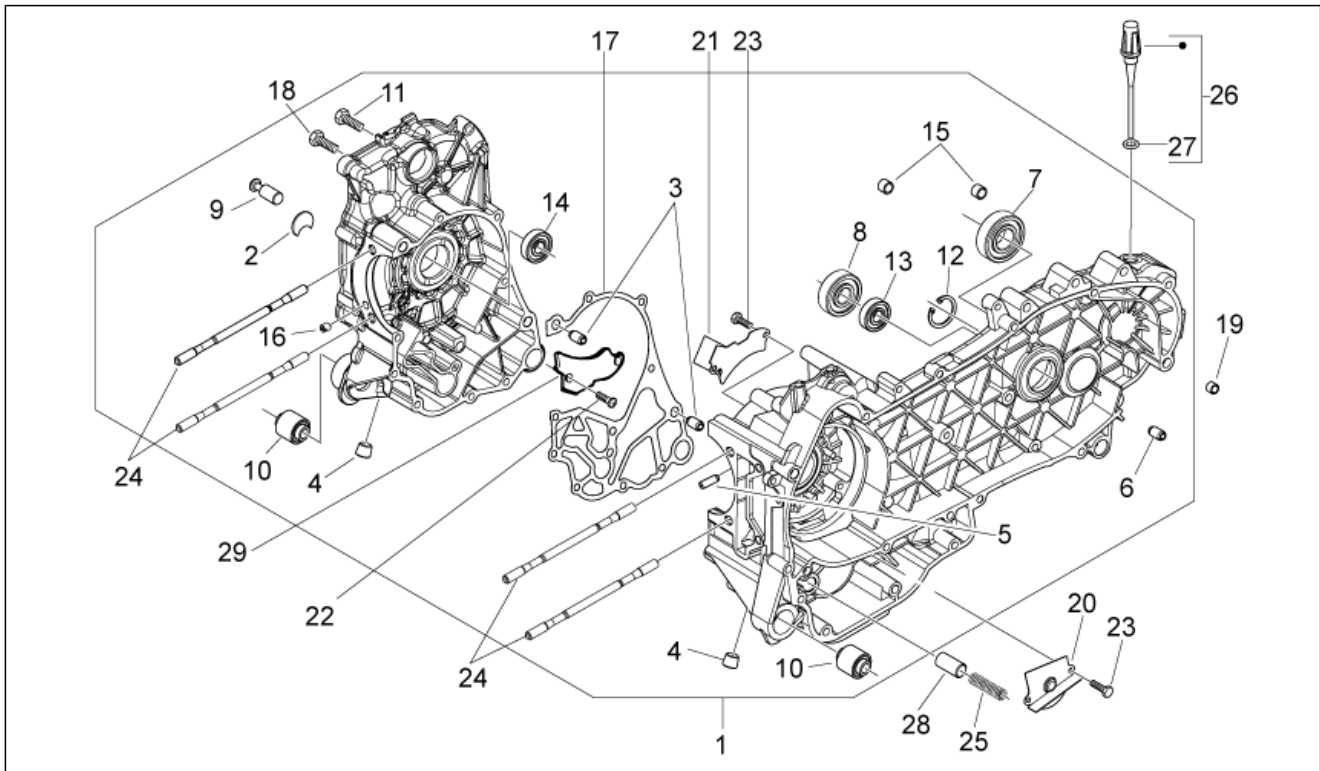
Pos.	Code	Beschreibung	Menge	Varianten
1	CM129914	Maximaldüse 82	1	
2	CM140105	Leerlaufstrahl	1	
3	CM156709	Wanne komplett	1	
4	CM140302	Membran	1	
5	CM142905	Automatischer Choke komplett	1	
6	828843	Platte	1	
7	842530	Starter Vorrichtung	1	
8	CM140210	Vergasernadel NJHA	1	
9	CM147102	Verschlussnadel Benz.	1	
10	828822	Becher	1	
11	CM140903	Feder Gasventil	1	
12	842522	Schwimmer	1	
13	842514	Deckel Gasventil	1	
14	842521	Kit Leitungen	1	
15	842523	Wanne kit	1	
16	828844	Kappe	1	
17	843962	Puffer	1	

Einheit	MOTOR
Code	29.32
Beschreibung	Motor - Dichtung
Inspektion	1



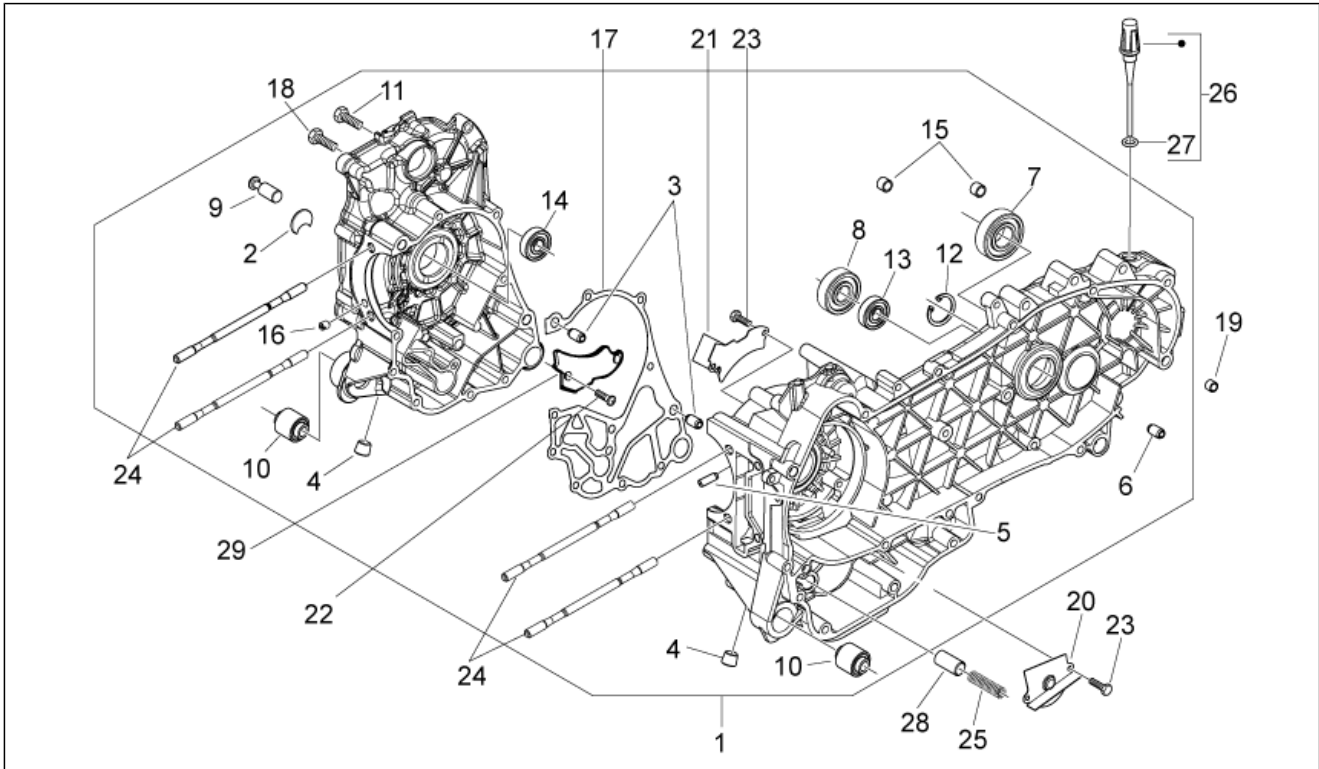
Pos.	Code	Beschreibung	Menge	Varianten
1	CM1269705	Motor komplett	1	
2	494985	Dichtungen - Satz	1	
3	494984	Dichtungen - Satz	1	

Einheit	MOTOR
Code	29.33
Beschreibung	Gehäuse
Inspektion	1



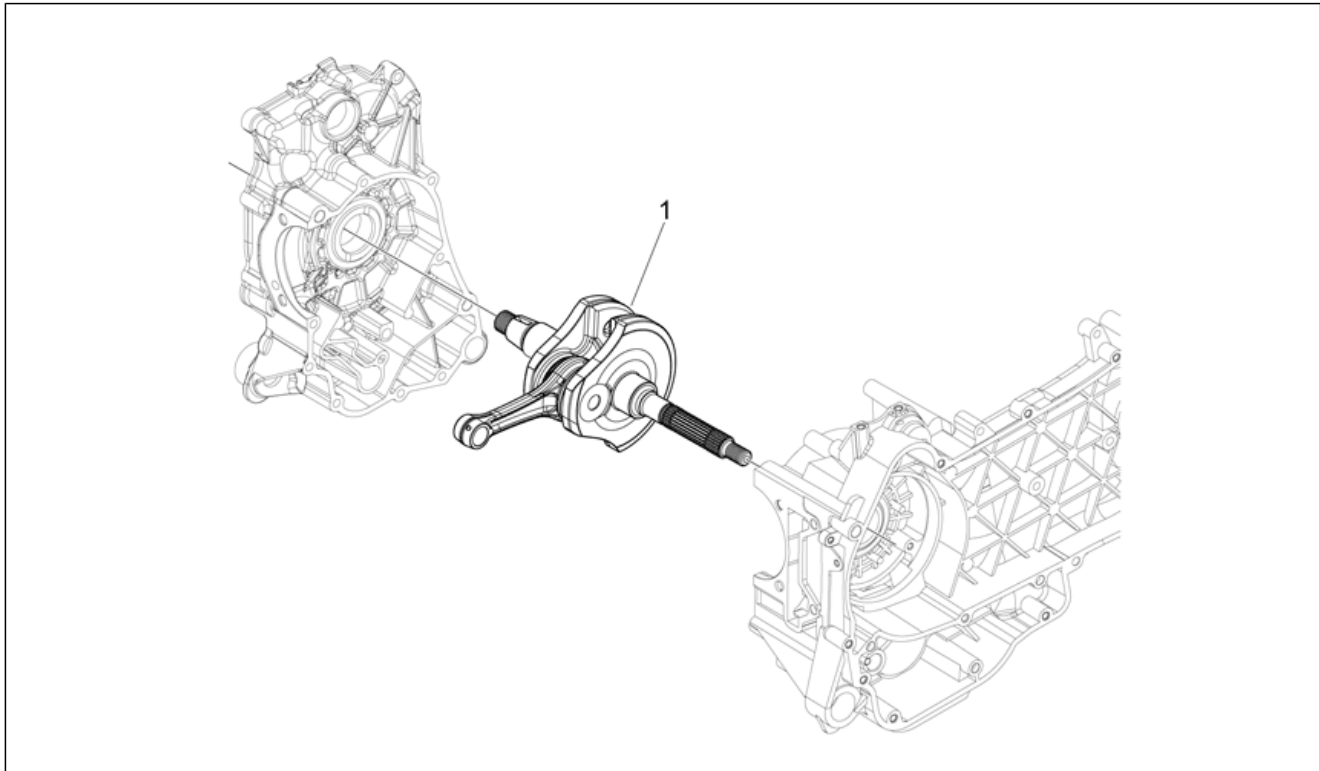
Pos.	Code	Beschreibung	Menge	Varianten
1	CM1485075001	Gehäuse komplett 1. Kat.	1	
1	CM1485075002	Gehäuse komplett 2. Kat.	1	
2	840489	Becher	1	
3	239388	Passhülse 6,5x9,5x15	2	
4	411311	Verschlußschraube M12x1,5	2	
5	484034	Düse	1	
6	431860	Buchse Ø8xØ12x8	1	
7	485912	Radialkugellager 15x42x13	1	
8	833701	Radialkugellager 20x47x14	1	
9	483785	Federn Fixierstift	1	
10	486081	Schwingschutzlager	2	
11	432142	Schraube M6x60	11	
12	000674	Seegerring 25x26.9x1.2	1	
13	82878R	Gasket ring 20-32-7	1	
14	82540R	Gasket ring	1	
15	478115	Haltestein Ø11xØ8,1x10	2	
16	844582	Düse D 1.1	1	
17	829526	Dichtung	1	
18	432142	Schraube M6x60	11	
19	277916	Haltestein	1	
20	483767	Öltrennwand unten	1	
21	485047	Öltrennwand oben	1	
22	018575	Schraube M5x10	1	
23	830061	TE Schr. m. Flansch M5x16	4	
24	411295	Stiftschraube	4	
25	485655	Feder	1	
26	832130	Ölmessstab komplett	1	
27	827085	Gasket ring 14,43x9,19x2,62	1	

Einheit	MOTOR
Code	29.33
Beschreibung	Gehäuse
Inspektion	1



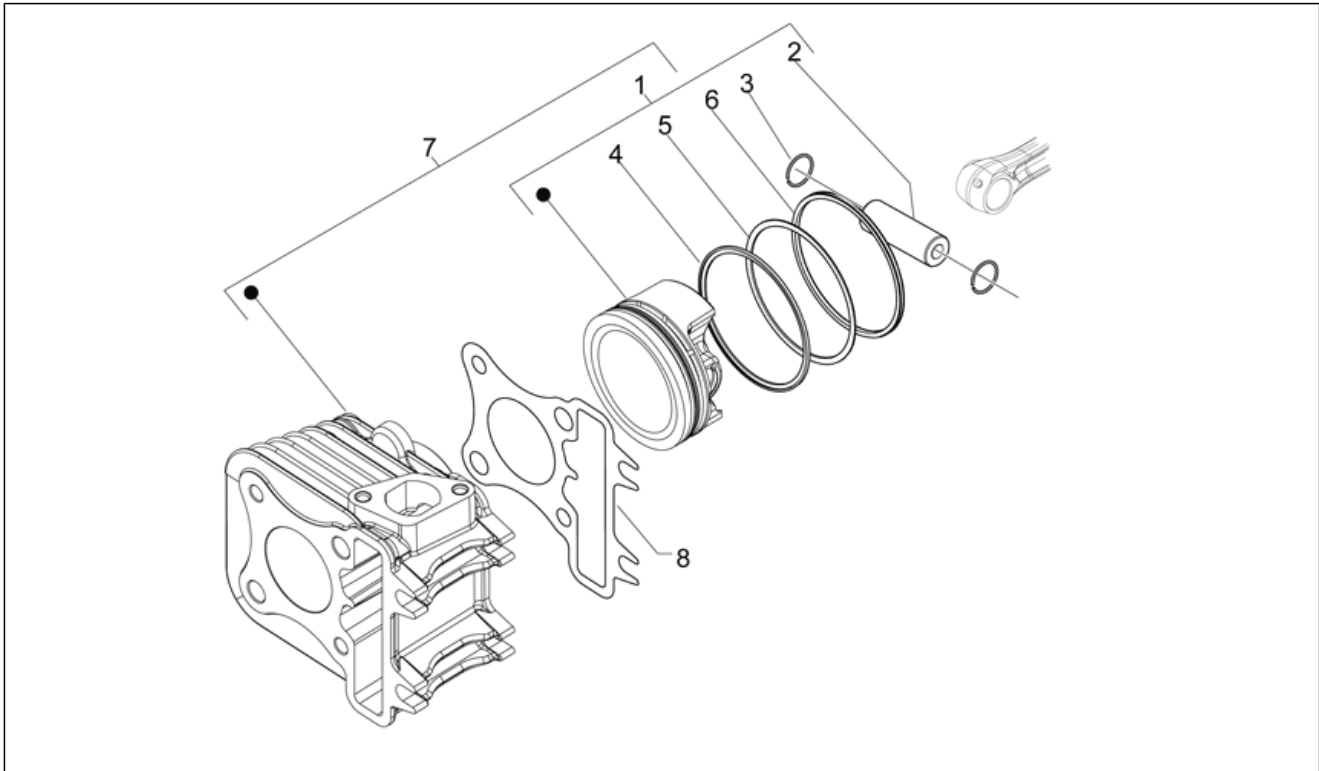
Pos.	Code	Beschreibung	Menge	Varianten
28	829661	Oil pressure valve	1	
29	828766	Platte	1	

Einheit	MOTOR
Code	29.34
Beschreibung	Kurbelwelle
Inspektion	1



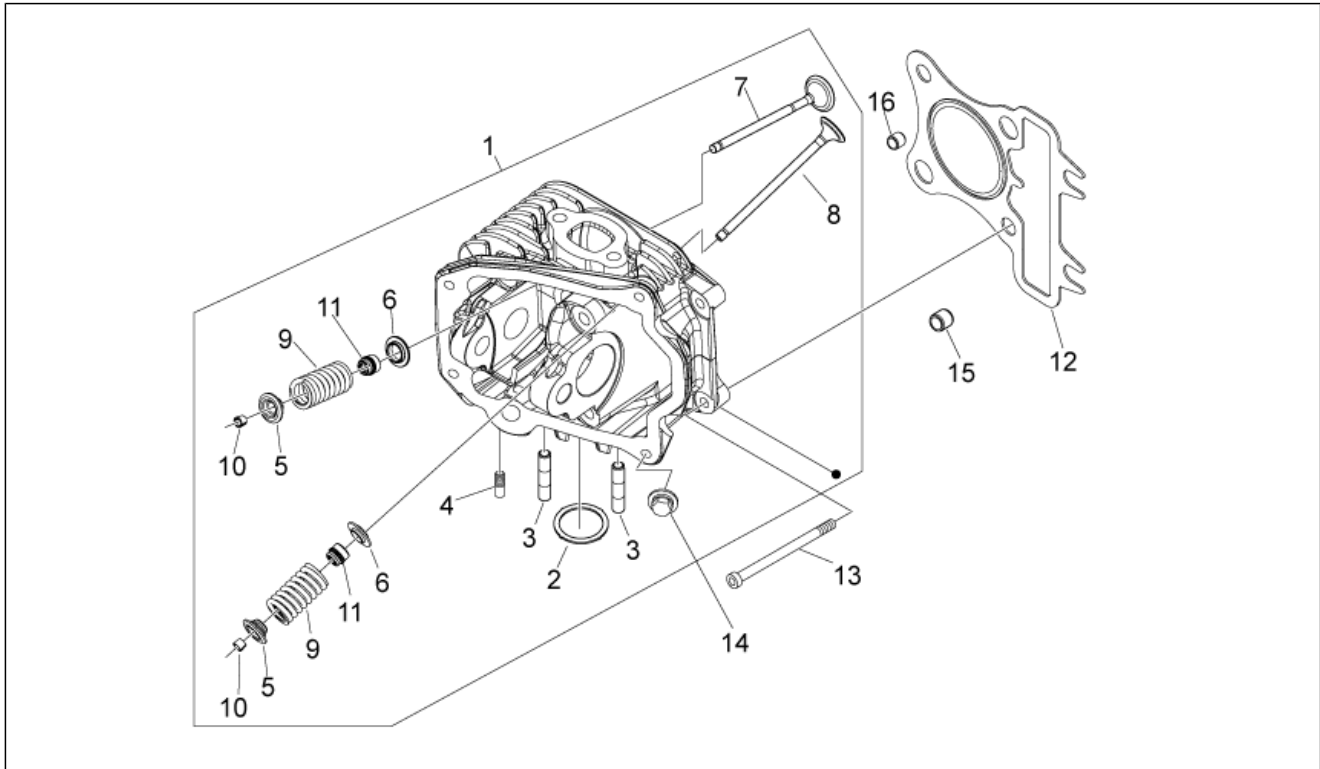
Pos.	Code	Beschreibung	Menge	Varianten
1	8412985001	Kurbelwelle komplett Cat.1	1	
1	8412985002	Kurbelwelle komplett Cat.2	1	

Einheit	MOTOR
Code	29.35
Beschreibung	Zylinder - Kolben
Inspektion	1



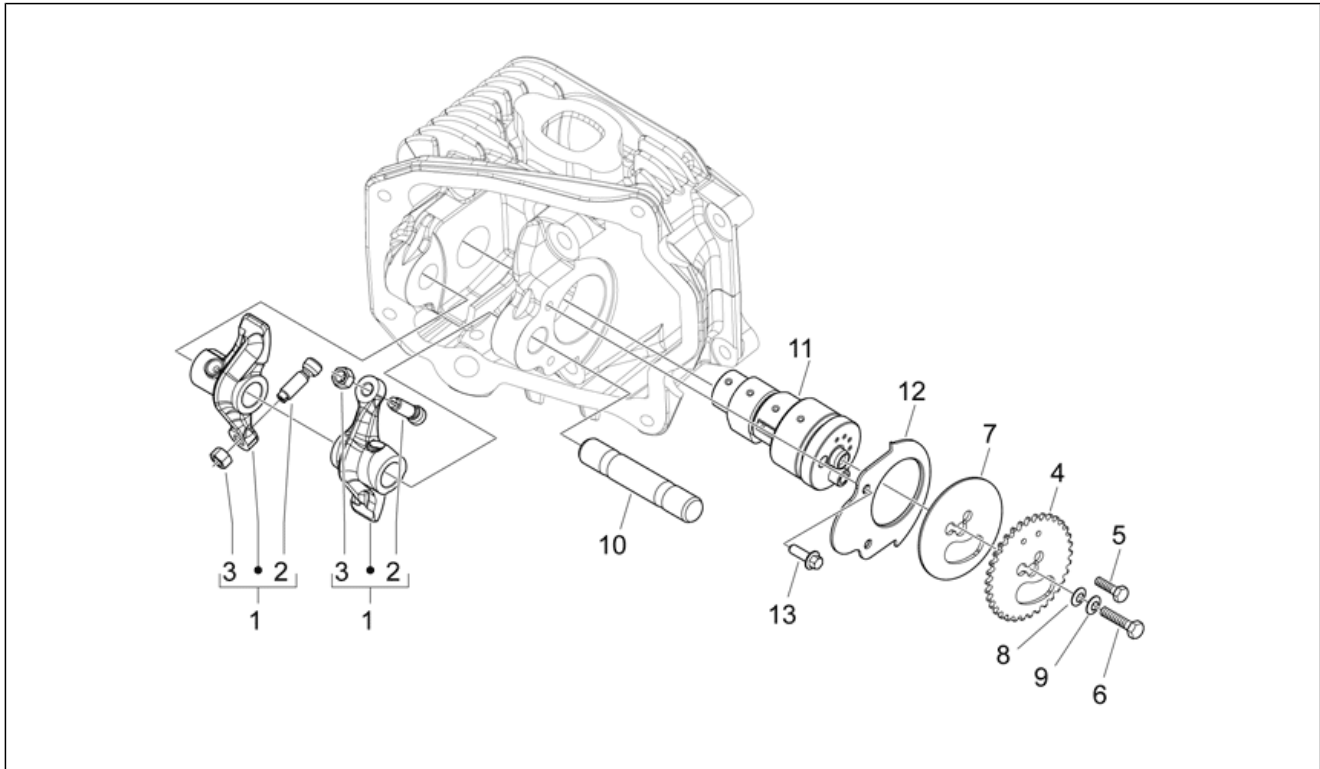
Pos.	Code	Beschreibung	Menge	Varianten
1	8271120001	Kolben komplett (Aluminium) Cat.A	1	
1	8271120002	Kolben komplett (Aluminium) Cat.B	1	
1	8271120003	Kolben komplett (Aluminium) Cat.C	1	
1	8271120004	Kolben komplett (Aluminium) Cat.D	1	
2	482335	Bolzen	1	
3	963486	Sprengring	2	
4	485619	Kompressions-kolbenring d.57x1	1	
5	434415	Ölabstreifer d.57x1	1	
6	485934	Ölabstreifer d.57x2,5	1	
7	831975	ZSB Zylinder-Kolben-Kolbenbolzen (Gusseisen)	1	
8	828146	ZYLINDERFUSSDICHTUNG 0,4 mm	1	
8	828147	ZYLINDERFUSSDICHTUNG 0,6 mm	1	
8	828148	ZYLINDERFUSSDICHTUNG 0,8 mm	1	

Einheit	MOTOR
Code	29.36
Beschreibung	Zylinderkopf
Inspektion	1



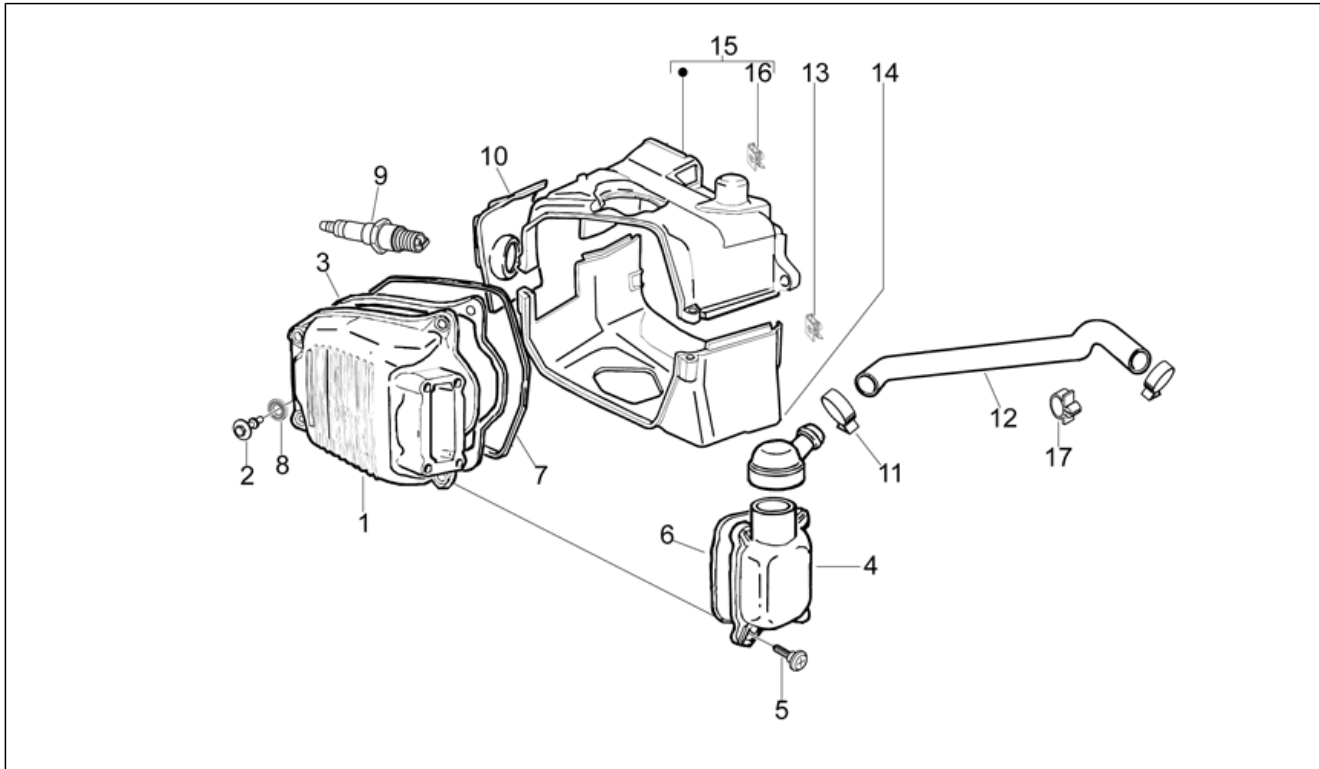
Pos.	Code	Beschreibung	Menge	Varianten
1	82777R	Zylinderkopf komplett	1	
2	434716	Dichtung Kopf-Auspuff	1	
3	239397	Stiftschraube M6	2	
3	435629	Stiftschraube M7	2	
4	842360	Verschlußschraube M6x10	1	
5	483914	Federteller oben	2	
5	829278	Federteller oben	2	
6	483711	Federteller unten	2	
7	483706	Einlaßventil	1	
7	829280	Einlaßventil	1	
8	483707	Auslaßventil	1	
8	829281	Auslaßventil	1	
9	483915	Ventilfeder	2	
9	829282	Ventilfeder	2	
10	285846	Ventilhalbkegel	4	
11	436438	Ventil Dichtring	2	
12	82681R	Dichtung Kopf-Zylinder	1	
13	485603	TE Schr. m. Flansch	2	
14	844719	Hutmutter	4	
15	277916	Haltestein	2	
16	435571	Haltestein	2	

Einheit	MOTOR
Code	29.37
Beschreibung	Steuer
Inspektion	1



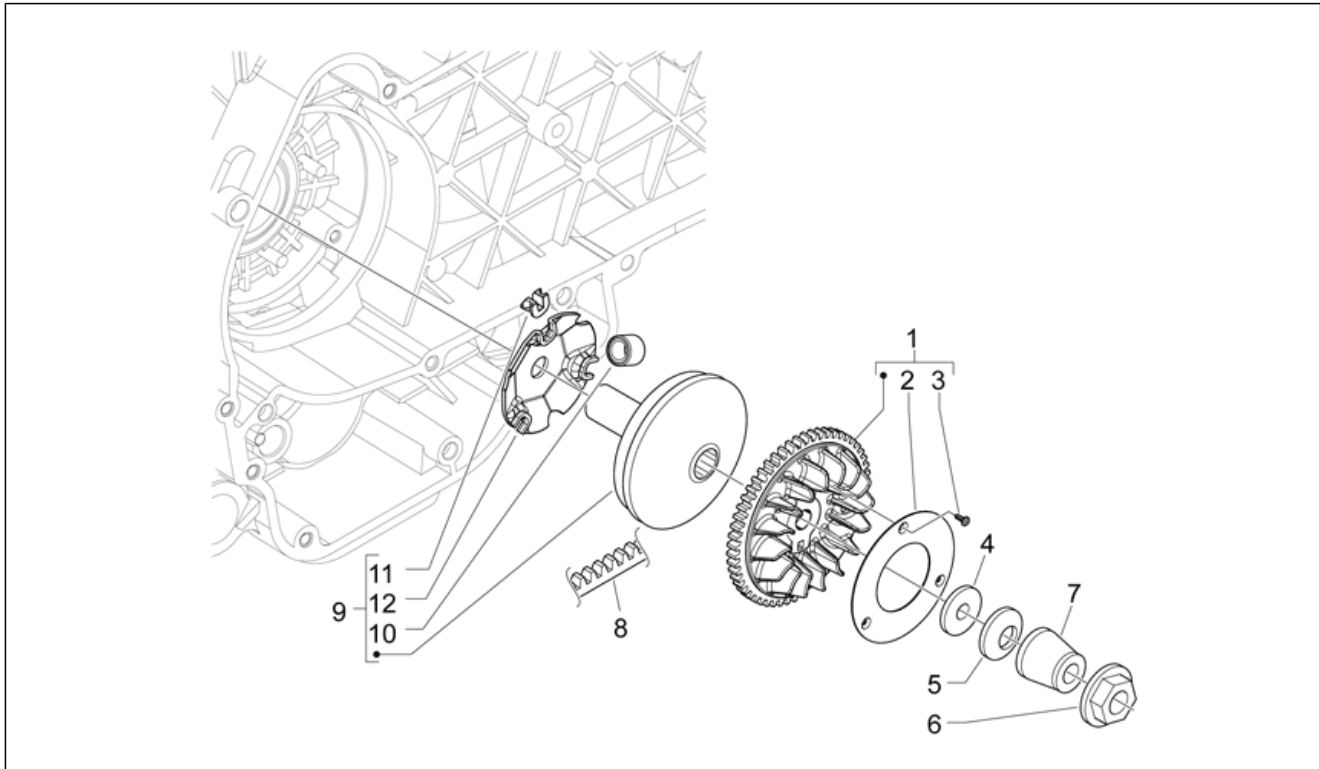
Pos.	Code	Beschreibung	Menge	Varianten
1	8444895	Kiphebel kpl.	2	
2	82817R	Regelschraube	1	
3	484819	Mutter	1	
4	486336	Steuer Zahnkranz	1	
5	031091	Sechskantschraube M6x22	1	
6	486972	TCEI Schraube M5x25	1	
7	487832	Ausgleichscheibe	1	
8	830446	Flachscheibe	1	
9	830447	Flachscheibe	1	
10	486339	Kiphebelachse	1	
11	8459305	Nockenwelle	1	
11	8459325	Nockenwelle	1	
12	833308	Blech Nockenwelle	1	
13	484123	TE Schr. m. Flansch	2	

Einheit	MOTOR
Code	29.38
Beschreibung	Kopfdeckel
Inspektion	1



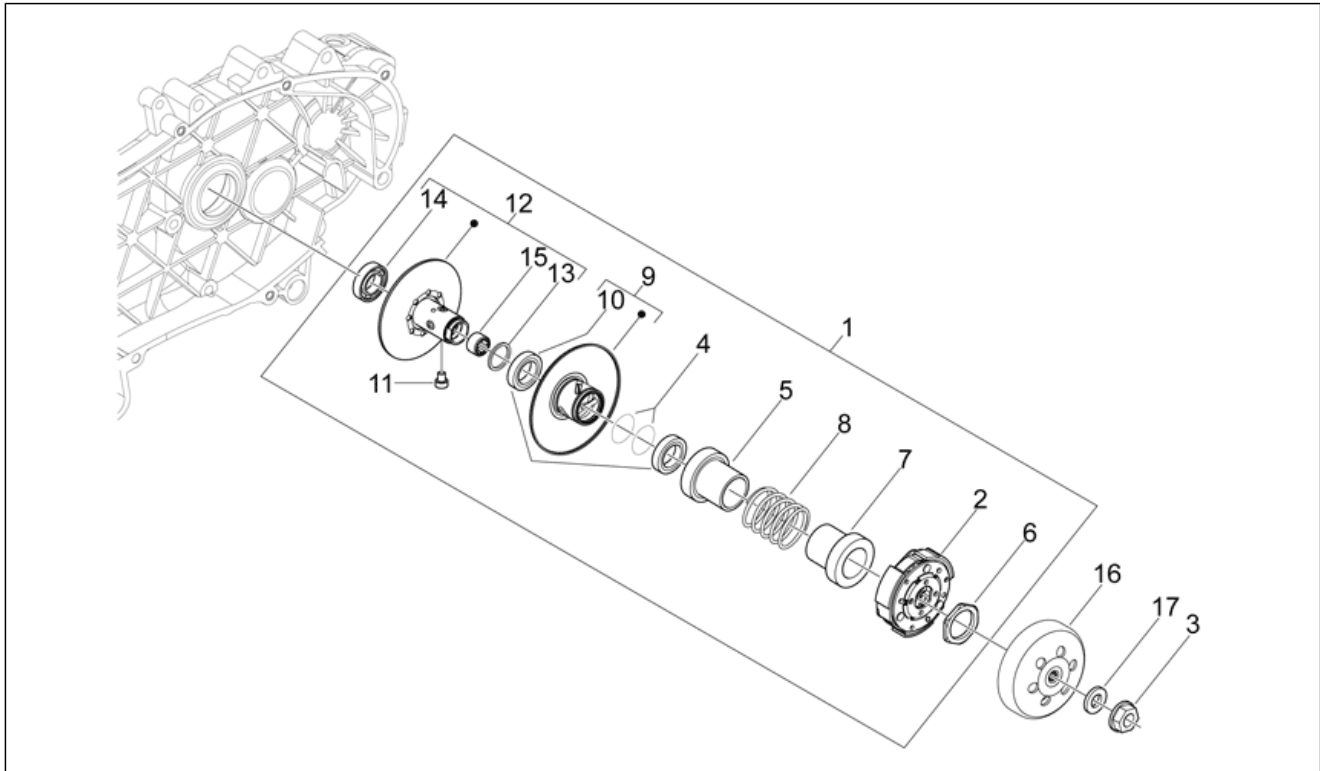
Pos.	Code	Beschreibung	Menge	Varianten
1	844349	Kopfdeckel	1	
2	031091	Sechskantschraube M6x22	4	
3	829817	Dichtung	1	
4	829008	Deckel ölentlüftung	1	
5	828653	Schraube	4	
6	487989	Dichtung	1	
7	825364	Dichtung Zylinderkopf	1	
8	825363	Ausgleichscheibe	1	
9	638852	Zündkerze CR7EB (NGK)	1	
10	825368	Zündkerzendeckel	1	
11	CM001904	Schlauchschelle	1	
12	842737	Entlüftungsschlauch öl	1	
13	826275	Plattchen	1	
14	871760	Schallschutzhaube Auslasseite	1	
15	871762	Schallschutzhaube Einlasseite	1	
16	826275	Plattchen	1	
17	231590	Sprungfeder	1	

Einheit	MOTOR
Code	29.39
Beschreibung	Wandlergruppe
Inspektion	1



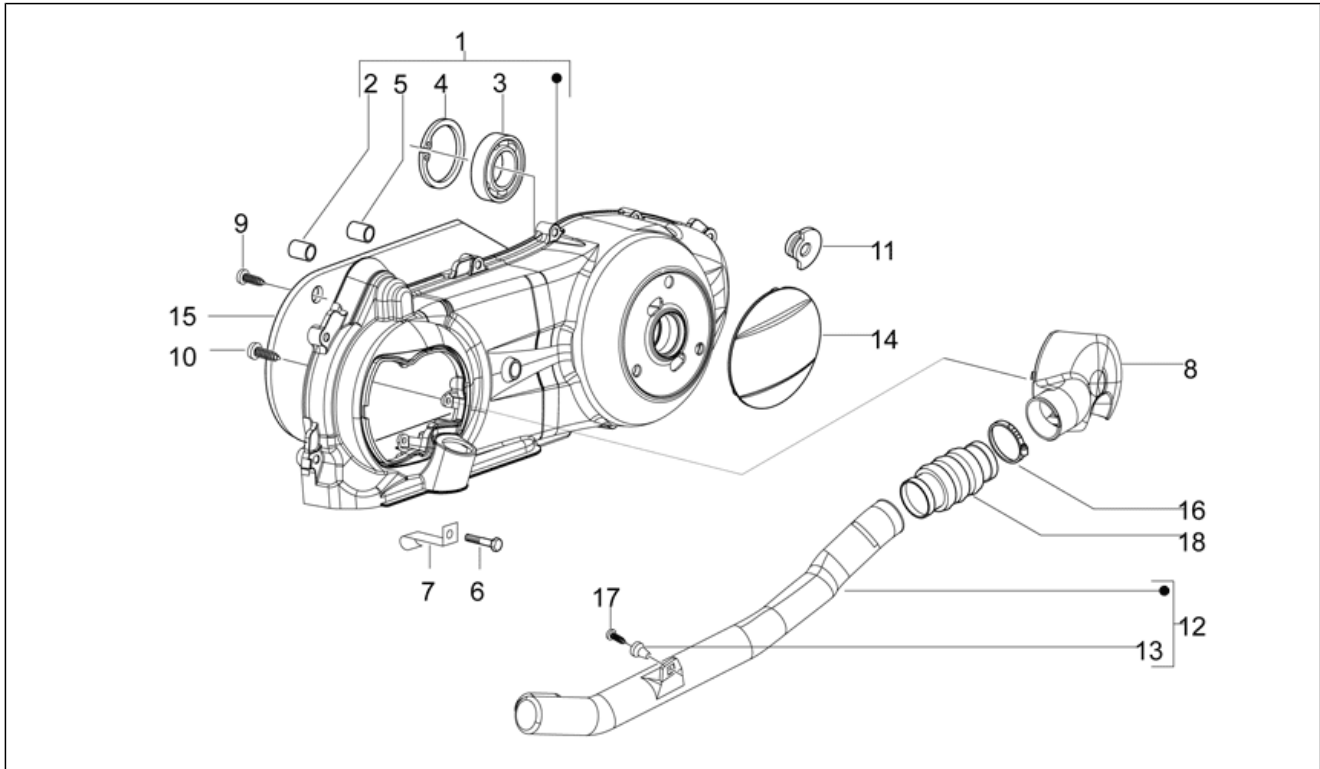
Pos.	Code	Beschreibung	Menge	Varianten
1	845607	Feste Antriebsriemenhalbscheibe komplett	1	
2	832715	Platte	1	
3	008370	Schraube	3	
4	433391	Flachscheibe	1	
5	434885	Flachscheibe 17x32x1	1	
6	436783	Mutter M12	1	
7	827386	Buchse	1	
8	841213	Keilriemen (Mitsuboshi)	1	
9	CM144402	Rollenbehälter komplett	1	
10	CM1038035	Bausatz rollen	6	
11	4348555	Gleitbacke	3	
12	842204	Rollen Kontraste	1	

Einheit	MOTOR
Code	29.40
Beschreibung	Kupplung
Inspektion	1



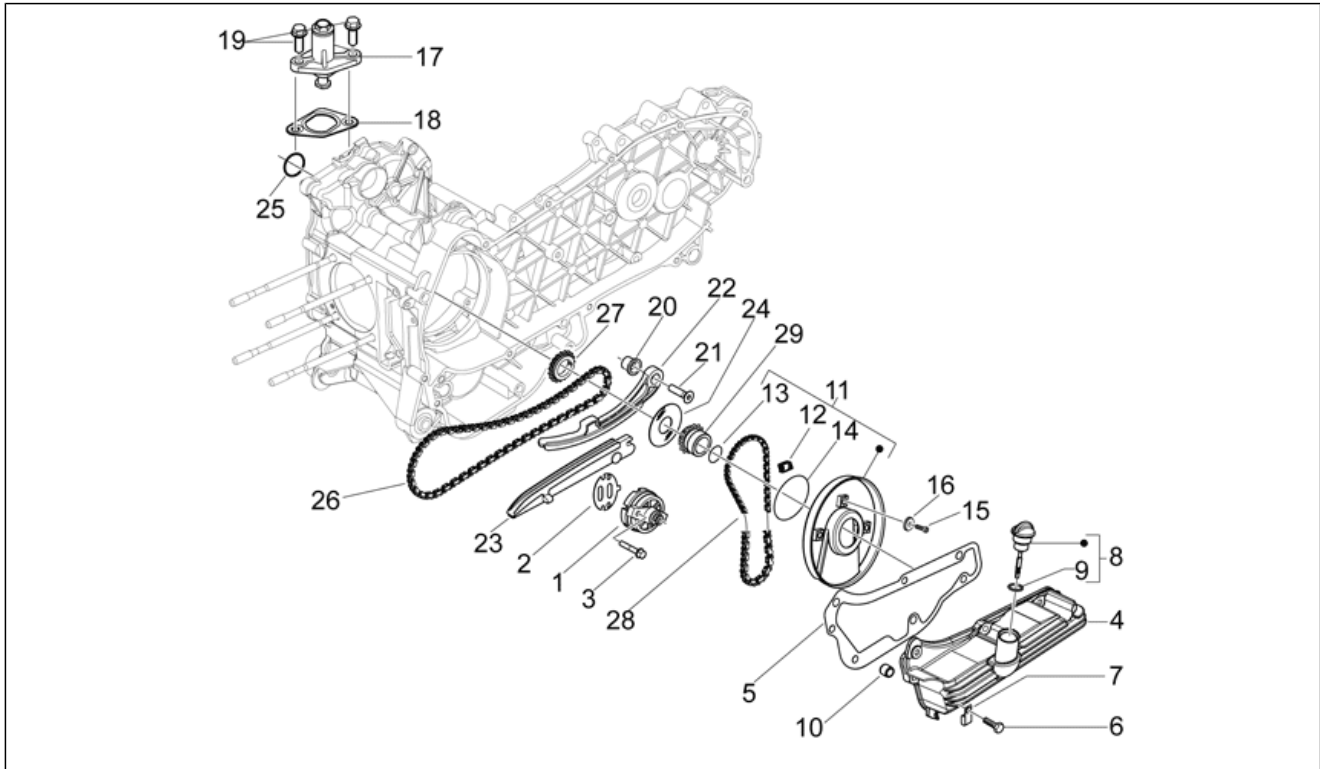
Pos.	Code	Beschreibung	Menge	Varianten
1	82742R	Nebenriemenscheibe komplett	1	
2	CM144005	Kupplungsbacken	1	
3	486324	Mutter M12x1.25	1	
4	430585	Dichtung	2	
5	4310935	Federteller Riemenscheibenseite	1	
6	433232	Nutmutter	1	
7	487936	Federteller Kupplungsseite	1	
8	825726	Feder Wandler	1	
9	827595	Bew. Abtr.riemensch.	1	
10	431089	Gasket ring	2	
11	828717	Führungsbolzen L=12,5	4	
12	830580	Feste geführte halbscheibe	1	
13	483226	Sprengring	1	
14	82753R	Lager 17x30x7	1	
15	82518R	Nadelkaefig 20x29x18	1	
16	8440494	Kupplungstrommel	1	
17	274246	Flachscheibe 22x12,1x1	1	

Einheit	MOTOR
Code	29.41
Beschreibung	Getriebedeckel
Inspektion	1



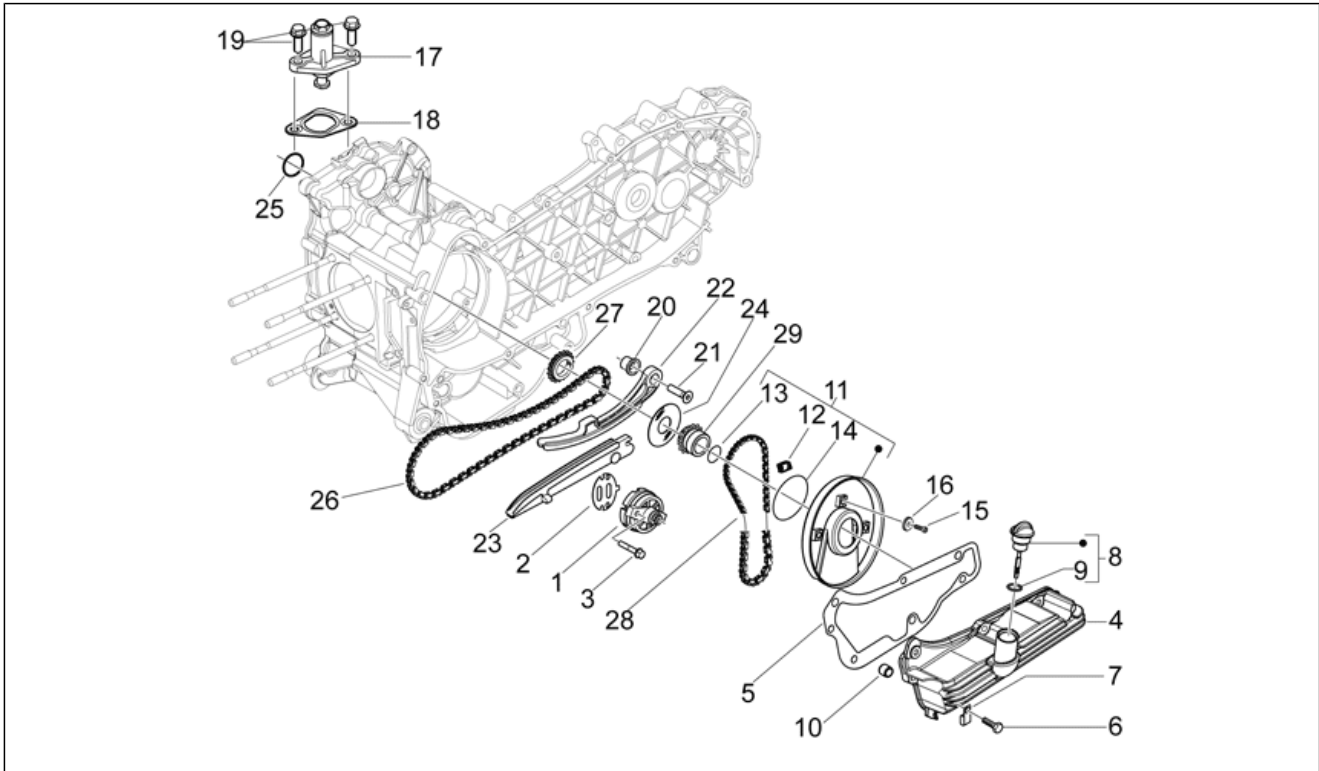
Pos.	Code	Beschreibung	Menge	Varianten
1	8714705	Antriebsdeckel komplett	1	
2	431860	Buchse Ø8xØ12x8	1	
3	478985	Lager	1	
4	006635	Sprengring	1	
5	239388	Passhülse 6,5x9,5x15	2	
6	289731	Flanschschraube M6x30	9	
7	844964	Schelle Befestig.	1	
8	843264	Deckel	1	
9	430264	Gewindeschraube	4	
10	270793	Schraube TBCIC 3,8x16	3	
11	871458	Rückhaltepuffer	3	
12	622267	Leitung	1	
13	199190	Spreizdübel	1	
14	CM155101	Deckel	1	
15	841228	Luftumleiter	1	
16	145298	Reißschelle L=180mm	2	
17	259349	Schraube M4,2x13	1	
18	298548	Balg	1	

Einheit	MOTOR
Code	29.42
Beschreibung	Ölpumpe
Inspektion	1



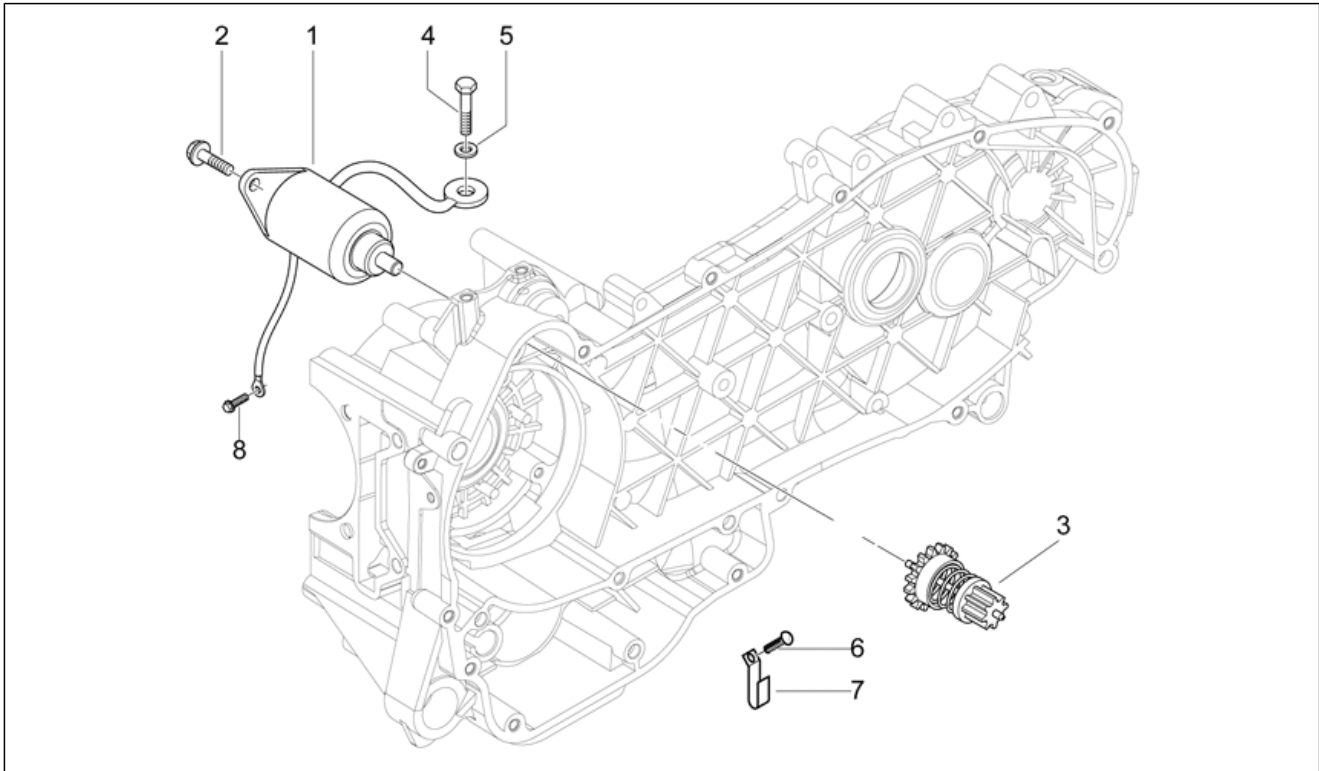
Pos.	Code	Beschreibung	Menge	Varianten
1	82877R	Ölpumpe komplett	1	
2	847929	Carter-Ölpumpe Dichtung	1	
3	829593	TE Schr. m. Flansch M5x35	2	
4	843761	Ölwanne	1	
5	830128	Ölwannendichtung	1	
6	289731	Flanschschraube M6x30	7	
7	487824	Rückhalteschelle	1	
8	846819	Ölschraube	1	
9	479986	O-Ring	1	
10	277916	Haltestein	3	
11	847116	Steuer Deckel	1	
12	434345	Ölpumpe Kette Puffer	1	
13	82538R	Gasket ring	1	
14	825620	Gasket ring	1	
15	015585	Gewindeschraube M5x12	3	
16	487937	Flachscheibe	3	
17	847277	Halter	1	
18	847928	Dichtung	1	
19	434541	TE Schr. m. Flansch M6x16	2	
20	485868	Distanzscheibe	1	
21	414837	TE Schr. m. Flansch M6x25	1	
22	840510	Kettenspanner Stange	1	
23	828308	Kettenspanner Gleitbacke	1	
24	483918	Unterlegscheibe Öldichtring	1	
25	825952	Dichtungsring O-Ring	1	
26	82643R	Steuerkette	1	
27	82782R	Zapfen Ventilsteuerkette	1	
28	82649R	Ölpumpe Kette	1	

Einheit	MOTOR
Code	29.42
Beschreibung	Ölpumpe
Inspektion	1



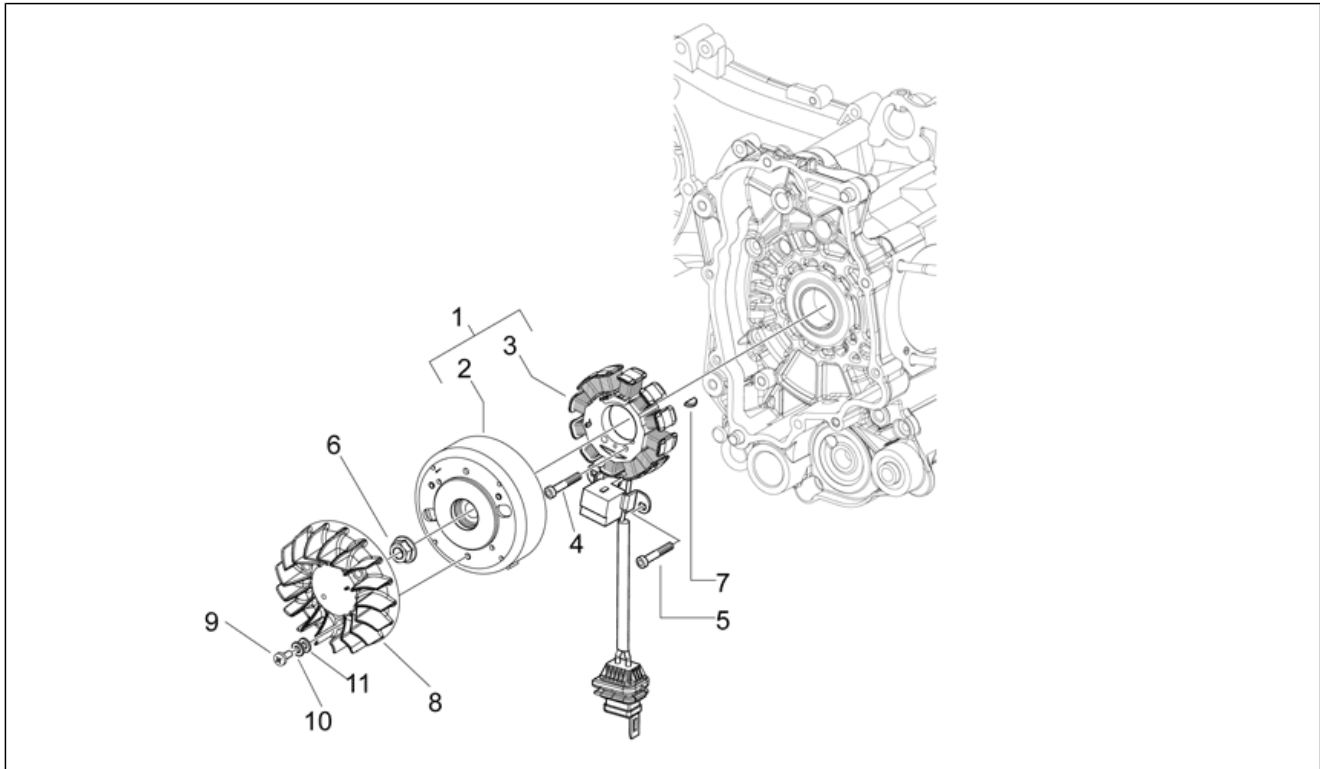
Pos.	Code	Beschreibung	Menge	Varianten
29	82783R	Ölpumpe Steuerung Ritzel	1	

Einheit	MOTOR
Code	29.43
Beschreibung	Startermotor - Zündung
Inspektion	1



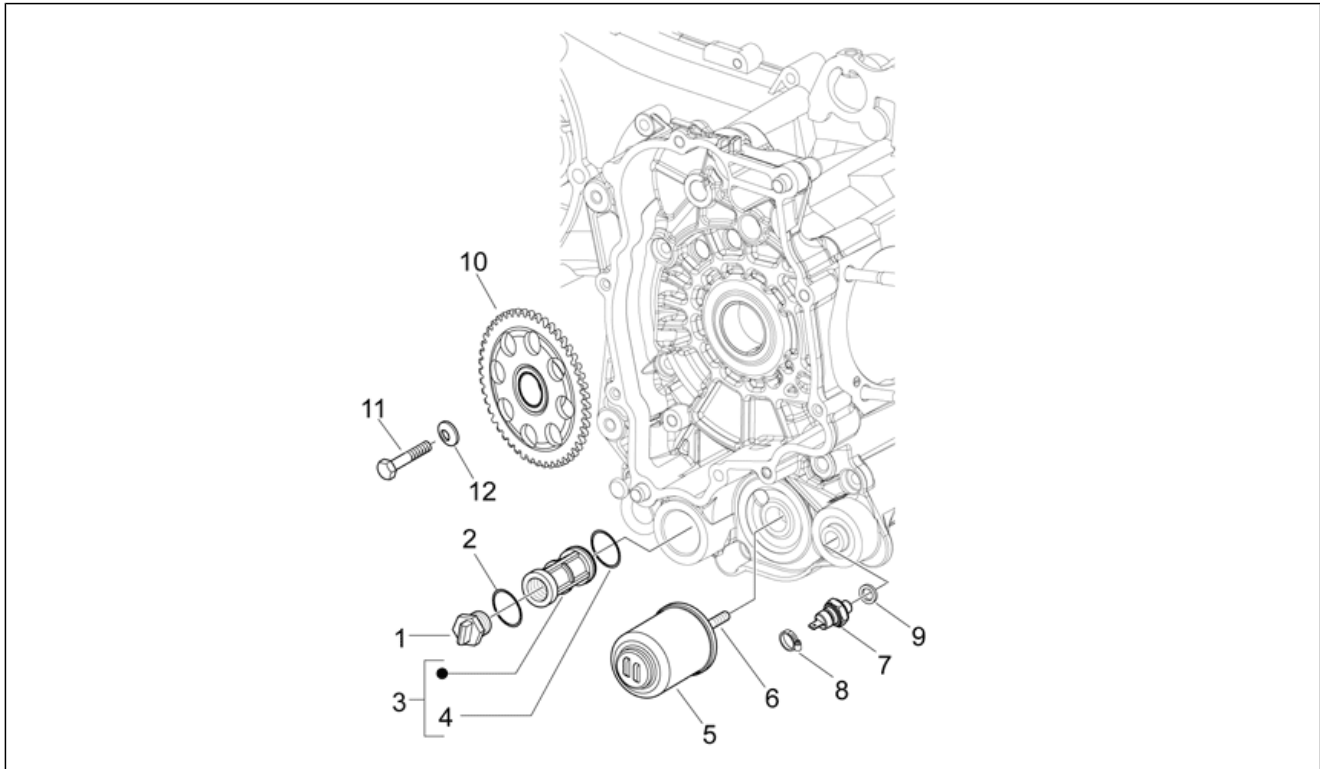
Pos.	Code	Beschreibung	Menge	Varianten
1	82611R	Startermotor	1	
2	031091	Sechskantschraube M6x22	2	
3	82612R	Umlenk.Anlasser	1	
4	969296	TE Schr. m. Flansch M6x10	1	
5	006976	Sprengscheibe 12x6,4x0,5	1	
6	289731	Flanschschraube M6x30	1	
7	482291	Schelle	1	
8	969296	TE Schr. m. Flansch M6x10	1	

Einheit	MOTOR
Code	29.44
Beschreibung	Schwungmagnetstarter
Inspektion	1



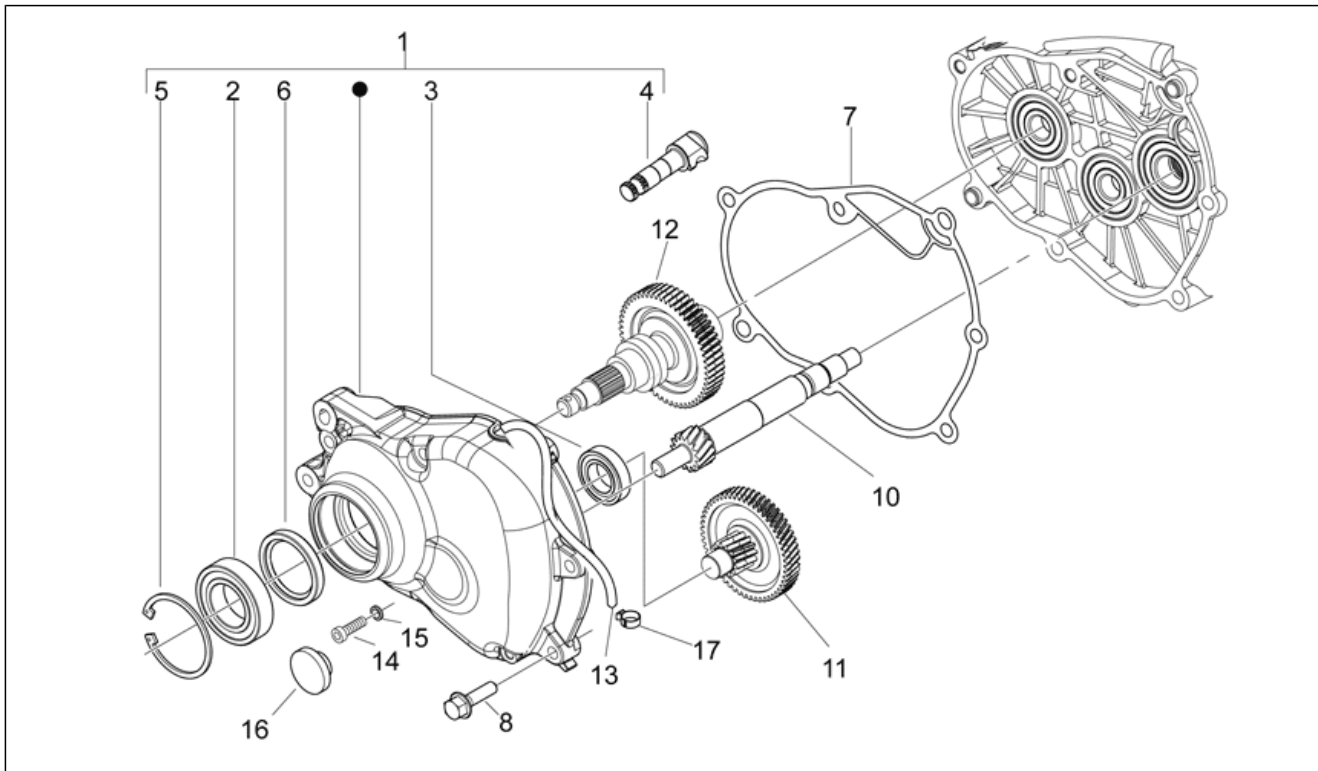
Pos.	Code	Beschreibung	Menge	Varianten
1	58059R	Schwungmagnetzündler komplett	1	
2	584695	Rotor komplett (Kokusan)	1	
3	584690	Stator komplett (Kokusan)	1	
4	828662	Schraube M5x22	2	
5	018575	Schraube M5x10	2	
6	436783	Mutter M12	1	
7	000267	Keil	1	
8	825430	Lüfter	1	
9	259151	Schraube M5x16	3	
10	006975	Ausgleichscheibe Ø5,3xØ10x0,5	3	
11	097733	Flachscheibe Ø5,3xØ14x1	3	

Einheit	MOTOR
Code	29.45
Beschreibung	Ölfiltereinsatz
Inspektion	1



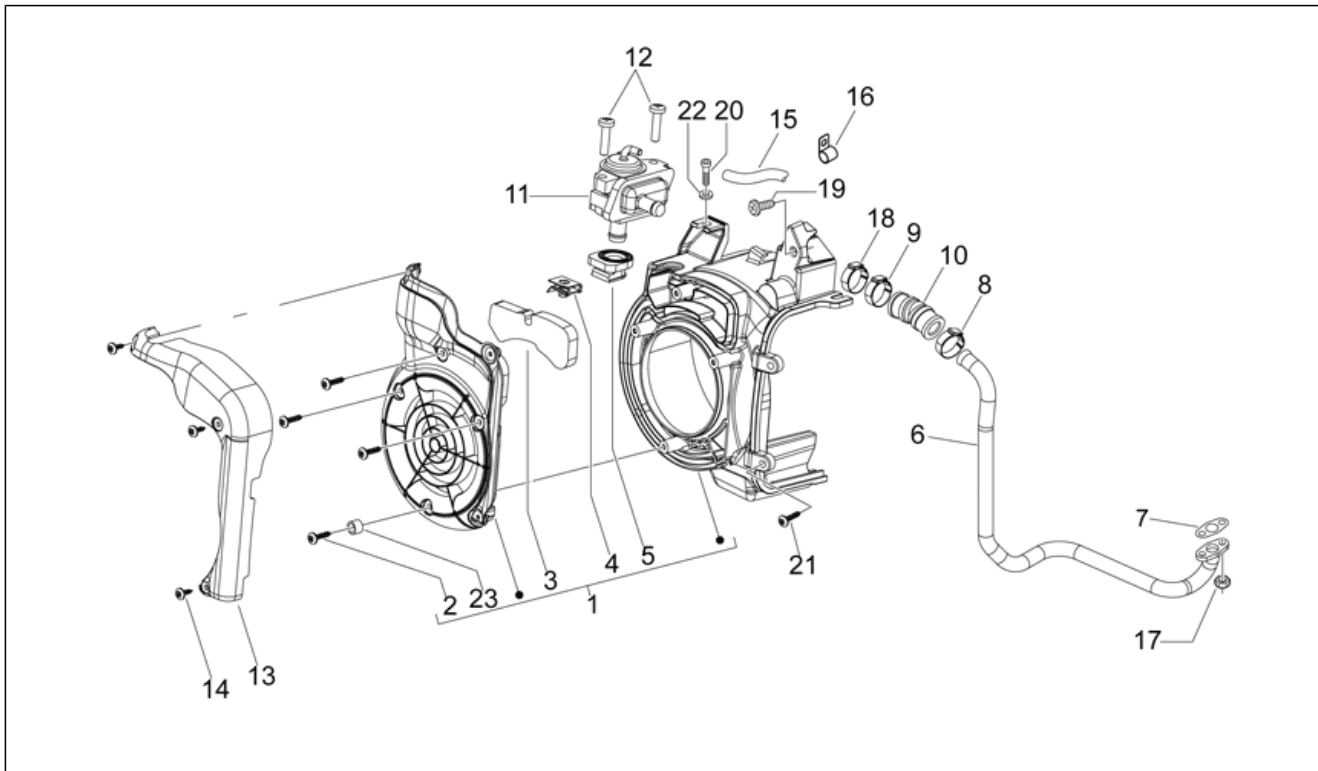
Pos.	Code	Beschreibung	Menge	Varianten
1	82823R	Ölfiler Verschluss	1	
2	285536	O-Ring 31,47x1,78	1	
3	483841	Ölfilereinsatz	1	
4	288474	O-Ring 20,35x1,78	1	
5	82635R	Ölfilereinsatz	1	
6	483776	Spezialschraube	1	
7	82580R	Öldrucksensor	1	
8	825481	Schelle	1	
9	486075	Ausgleichscheibe 10.5X16X2.5	1	
10	287913	Zahnrad Ölpumpe	1	
11	833722	TE Schr. m. Flansch M6x14	1	
12	436695	Tellerfeder Ø6,4xØ20x2	1	

Einheit	MOTOR
Code	29.46
Beschreibung	Endübersetzung
Inspektion	1



Pos.	Code	Beschreibung	Menge	Varianten
1	8460245	Hinterradtriebgedeckel komplett	1	
2	478984	Radiallager 25x52x15	1	
3	485912	Radialkugellager 15x42x13	1	
4	272921	Zapfen Drehpunkt Bremsbacken	1	
5	006652	Sprengring	1	
6	82541R	Gasket ring	1	
6	873940	Gasket ring	1	
7	847930	Dichtung	1	
8	487211	TE Schr. m. Flansch M8x45	6	
9	825758	Schraube M8x40	1	
10	AP8580091	Abtriebsriemenscheibewelle	1	
11	AP8580242	Vorgelege Welle	1	
12	AP8540011	Hinterrad Achse kpl.	1	
13	844669	Entlüftungsschlauch Kühler	1	
14	269755	TCEI Schraube M8x12	1	
15	485703	Unterlegscheibe 8.2x12x1	1	
16	487115	Deckel	1	
17	CM001904	Schlauchschelle	1	

Einheit	MOTOR
Code	29.47
Beschreibung	Secondary air
Inspektion	1



Pos.	Code	Beschreibung	Menge	Varianten
1	834473	Luftleitblech komplett	1	
2	258146	Gew.schr. M3x20	4	
3	832703	Filtereinsatz	1	
4	254485	Plattchen M6	2	
5	833802	Dichtung	1	
6	844116	Leitung Sekundärluftsystem komplett	1	
7	832943	Dichtung	1	
8	CM002904	Schlauchschelle	1	
9	CM001904	Schlauchschelle	1	
10	831259	Anschlussleitung Sekundärluftsystem	1	
11	82731R	SAS ventil	1	
12	015760	Schraube	2	
13	834476	Verkleidung Lichtmaschinenendeckel	1	
14	297498	Schraube, blech M3,5x13	3	
15	845635	Schlauch	1	
16	847778	Schelle	1	
17	843572	Mutter	2	
18	CM001904	Schlauchschelle	1	
19	259577	Schraube	2	
20	486972	TCEI Schraube M5x25	2	
21	828662	Schraube M5x22	3	
22	828583	Ausgleichscheibe $\varnothing 5 \times \varnothing 12 \times 1.1$	2	
23	843757	Buchse	4	