

aprilia[®]

ERSATZTEILKATALOG



Atlantic 300 2010-2012

Vorsatzcode Fahrgestell: ZD4SPG00

Vorsatzcode Motor:

Inhaltsverzeichnis

Fertige Produkte.....	4
Alphanumerisches Verzeichnis.....	5
RAHMEN.....	10
Tafel 28.01 - Rahmen.....	10
Tafel 28.02 - Baugruppe Kurbelwelle.....	11
Tafel 28.03 - Hauptständer.....	12
Tafel 28.04 - Vorderradgabel I.....	13
Tafel 28.05 - Vorderradgabel II.....	14
Tafel 28.06 - Hinterradaufhängung.....	18
Tafel 28.07 - Frontaufbau I.....	19
Tafel 28.08 - Frontaufbau II.....	20
Tafel 28.09 - Frontaufbau III.....	21
Tafel 28.10 - Mittlerer Aufbau.....	22
Tafel 28.11 - U. Sitzbank.....	23
Tafel 28.12 - Sitz.....	24
Tafel 28.13 - Heckaufbau I.....	25
Tafel 28.14 - Heckaufbau II.....	26
Tafel 28.15 - Instrumententafel.....	27
Tafel 28.16 - Lenkstange.....	28
Tafel 28.17 - Schaltungen links.....	29
Tafel 28.18 - Schaltungen rechts.....	30
Tafel 28.19 - Kühler.....	31
Tafel 28.20 - Ausdehngefäß.....	32
Tafel 28.21 - Kraftstofftank.....	33
Tafel 28.22 - Einspeisung.....	34
Tafel 28.23 - Filtergehäuse.....	35
Tafel 28.26 - Auslassgruppe.....	36
Tafel 28.27 - Vorderrad.....	37
Tafel 28.28 - Vorderradbremzange.....	38
Tafel 28.29 - Hinterrad.....	39
Tafel 28.30 - Hinterradbremzange.....	40
Tafel 28.31 - Scheinwerfer.....	41
Tafel 28.32 - Rücklicht.....	42
Tafel 28.33 - Vorder Elektrische Anlage.....	43
Tafel 28.34 - Hint.Elektrische Anlage.....	44
Tafel 28.35 - Bausatz Schösser.....	45
Tafel 28.36 - Aufkleber-Deko.....	46
MOTOR.....	47
Tafel 29.24 - Klappenkörper.....	47
Tafel 29.25 - Motor.....	48
Tafel 29.37 - Kurbelwellengehäuse.....	49
Tafel 29.38 - Kurbelwelle.....	50
Tafel 29.39 - Zylinder.....	51

Tafel 29.40 - Zylinderkopf.....	52
Tafel 29.41 - Nockenwelle.....	53
Tafel 29.42 - Ölablaßventil.....	54
Tafel 29.43 - Kettenspanner.....	55
Tafel 29.44 - Ölfiltereinsatz.....	56
Tafel 29.45 - Kupplung.....	57
Tafel 29.46 - Ölpumpe.....	58
Tafel 29.47 - Getriebe.....	60
Tafel 29.48 - Wandlergruppe.....	61
Tafel 29.49 - Startermotor.....	62
Tafel 29.50 - Wandlerdeckel.....	63
Tafel 29.51 - Zündung.....	64

Fertige Produkte

Code	Gültigkeit
NSTQ000U01	
NSTQBM1U01	Fahrzeugfarbe: Weiß Glam (t.B. 677033)[Glam]
NSTQXD1U01	
NSTQXH1U01	
NSTQXN1U01	

Code	Nr. der Tafel	Pos.	Code	Nr. der Tafel	Pos.	Code	Nr. der Tafel	Pos.
000097	29.51	15	479986	29.46	26	63599400XB5	28.07	5
000674	29.47	12	479986	29.51	4	63599400XD3	28.07	5
006635	29.50	6	480853	28.26	5	63599400XEN	28.07	5
008375	29.51	25	480853	29.40	14	63599400XND	28.07	5
012789	28.29	5	483226	29.45	2	63599800XB5	28.10	1
015585	29.46	23	483711	29.40	6	63599800XD3	28.10	1
018536	28.31	7	483767	29.46	9	63599800XEN	28.10	1
018538	29.41	12	483785	28.03	17	63599800XND	28.10	1
018575	29.37	9	483889	29.48	5	63599900XB5	28.10	2
018575	29.51	27	483914	29.40	3	63599900XD3	28.10	2
018639	29.24	8	483918	29.46	18	63599900XEN	28.10	2
063435	29.40	22	484034	29.37	7	63599900XND	28.10	2
080341	28.33	19	484123	29.41	10	63600200XB5	28.14	1
129953	28.32	12	484123	29.46	10	63600200XD3	28.14	1
194423	28.29	6	4847395	29.41	4	63600200XEN	28.14	1
239388	29.37	8	4847405	29.41	3	63600200XND	28.14	1
239388	29.50	7	484819	29.41	1	638536	28.31	10
253366	28.15	2	485047	29.37	10	639028	29.49	4
254485	28.01	10	485047	29.46	27	639687	29.42	6
254485	28.13	4	485080	29.51	13	639806	28.26	6
254485	28.16	19	485655	29.37	15	640485	29.40	18
254485	28.19	9	485703	29.37	18	640754	28.31	13
258146	28.23	9	485710	29.48	4	641541	29.44	5
258146	29.50	13	485868	29.46	1	642096	28.33	1
260918	28.23	8	485912	29.47	5	642097	28.15	1
265451	28.28	15	486081	29.37	4	642098	28.22	1
269755	29.37	17	486324	29.45	16	642099	28.31	1
270793	29.50	2	486324	29.48	9	642100	28.31	3
271434	28.16	8	486331	29.41	13	642101	28.31	5
273754	28.03	15	486343	29.41	6	642102	28.32	1
274246	29.45	18	486974	29.41	17	642103	28.32	4
277916	29.37	12	487211	29.47	9	642133	28.32	3
277916	29.40	12	487833	29.41	14	642134	28.32	2
277916	29.46	29	487936	29.45	11	642135	28.32	6
285536	29.44	3	487937	29.46	24	642136	28.32	5
285846	29.40	2	487989	29.42	4	642137	28.31	4
287913	29.46	12	495357	28.34	13	642138	28.31	6
288474	29.44	7	497545	29.25	2	642139	28.15	5
289731	29.50	8	497585	29.25	3	642143	28.32	7
290860	28.33	11	563728	28.29	11	666305	28.28	7
290860	28.34	12	564629	29.46	30	666305	28.30	11
293845	28.33	2	580886	28.15	4	666306	28.28	1
297027	29.40	19	580953	28.17	16	666312	28.01	5
411296	29.37	3	580953	28.18	12	666358	28.30	1
411311	29.37	6	58115R	28.34	1	666397	28.30	4
414837	29.46	4	58120R	28.33	18	672075	28.12	2
414837	29.49	2	58142R	29.49	1	672084	28.07	1
414838	29.41	8	582034	28.16	7	67221800XEN	28.16	5
430264	29.50	10	58208R	28.34	5	67221900XEN	28.07	6
430585	29.45	8	58224R	29.51	18	67222000XEN	28.07	2
431065	29.37	21	582298	28.03	16	67222100XEN	28.14	3
431089	29.45	7	582850	28.03	4	67222200XH3	28.14	5
432142	29.37	2	582851	28.03	5	67222300XH3	28.14	6
433232	29.45	13	584332	28.31	9	677002	28.07	13
434345	29.46	21	584332	28.32	11	677003	28.07	9
434541	29.43	1	584509	28.33	10	677004	28.13	9
434673	29.45	17	597082	28.01	2	677005	28.07	12
434885	29.48	7	597564	29.51	8	67700500A1	28.07	12
435629	29.40	1	597633	28.30	7	677006	28.07	10
436438	29.40	5	598839	28.34	15	67700600A1	28.07	10
436695	29.46	7	599510	28.04	7	677007	28.09	11
436919	28.33	14	600121	28.05	2	67700700A1	28.09	11
436947	28.26	4	600125	28.05	10	677008	28.09	12
478115	29.40	13	600126	28.05	11	67700800A1	28.09	12
478184	29.40	20	600127	28.05	9	677009	28.13	10
478985	29.50	5	600128	28.05	12	67700900A1	28.13	10
479515	29.51	30	600136	28.04	4	677010	28.13	11

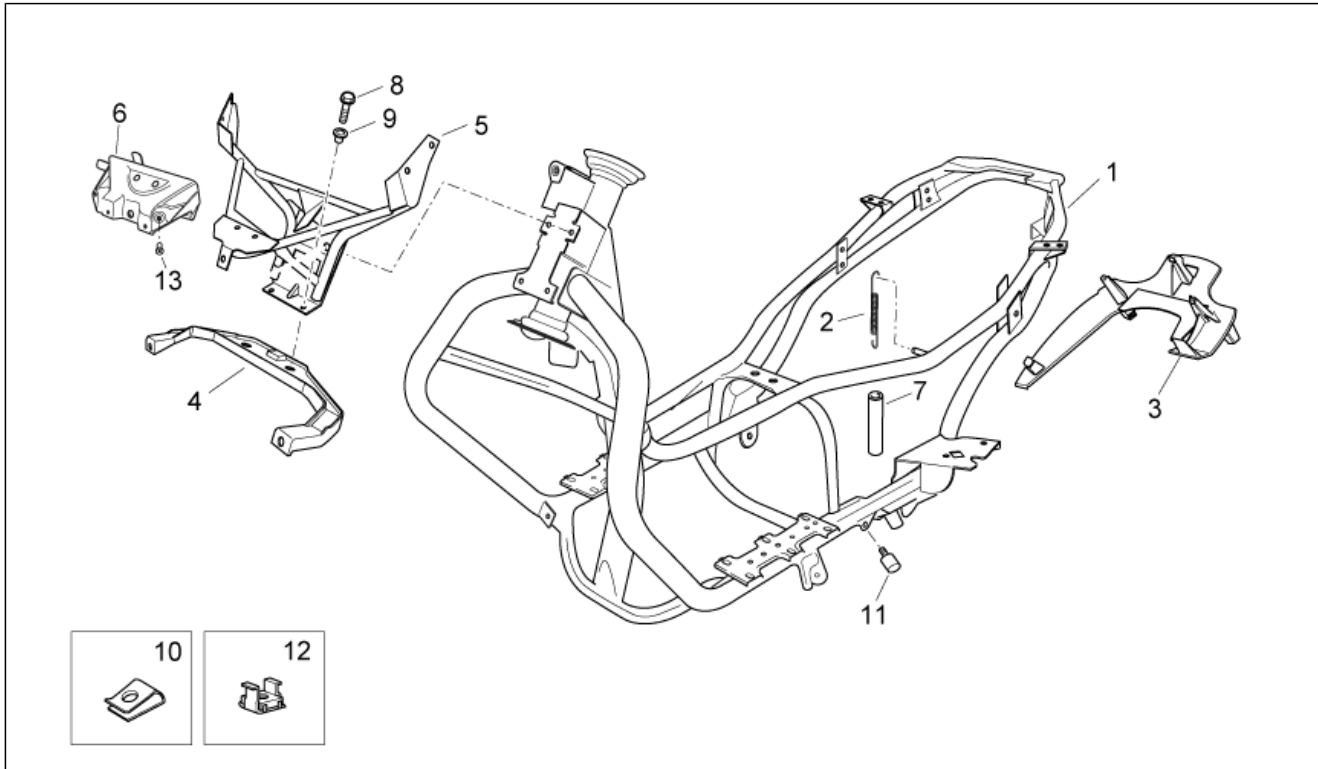
Code	Nr. der Tafel	Pos.	Code	Nr. der Tafel	Pos.	Code	Nr. der Tafel	Pos.
67701000A1	28.13	11	830056	28.23	12	858492	28.17	5
67701100XD2	28.07	3	830057	28.23	10	860103	28.22	2
67701100XH2	28.07	3	830061	29.24	4	871458	29.50	4
67701100XN2	28.07	3	830249	29.42	10	8714725	29.50	3
67701100Z1	28.07	3	832130	29.37	13	8722515	29.45	12
67701200XD2	28.07	4	833673	29.45	10	872635	29.42	8
67701200XH2	28.07	4	833674	29.45	9	8729755001	29.38	2
67701200XN2	28.07	4	833701	29.47	11	8729755002	29.38	2
67701200Z1	28.07	4	833722	29.46	8	872999	29.40	7
67701300XD2	28.09	1	833989	29.48	13	873009	29.40	8
67701300XH2	28.09	1	834266	29.50	9	873034	29.51	9
67701300XN2	28.09	1	840193	29.48	6	8732885	29.24	5
67701300Z1	28.09	1	840344	29.46	2	873351	29.47	3
67701400XD2	28.13	1	840504	29.37	19	8738755	29.47	1
67701400XH2	28.13	1	840507	29.44	8	874106	29.50	1
67701400XN2	28.13	1	8410015	29.47	13	874958	29.39	4
67701400Z1	28.13	1	841379	29.48	8	874960	29.39	5
67701500XD2	28.13	2	841659	29.51	26	875005	29.39	2
67701500XH2	28.13	2	841782	28.26	11	875096	29.39	3
67701500XN2	28.13	2	842093	29.50	12	875111	29.37	5
67701500Z1	28.13	2	842385	29.51	17	875112	29.39	1
709532	29.24	2	842389	29.51	5	875112	29.39	1
82518R	29.45	1	842390	29.51	23	875113	29.39	1
82538R	29.46	20	842595	29.51	3	875113	29.39	1
825620	29.46	19	8427035	29.49	3	875114	29.39	1
825952	29.38	3	843028	29.48	2	875114	29.39	1
826165	29.44	4	843364	29.46	25	875694	29.24	1
82635R	29.44	6	843568	29.44	2	8758035	29.47	2
826388	28.26	8	8440494	29.45	14	8759585	29.41	5
826396	29.41	15	844094	29.42	2	876367	29.39	6
82649R	29.46	13	844160	29.40	11	876371	28.23	1
82650R	29.43	2	844621	29.45	19	876457	29.39	7
82659R	29.47	7	844669	29.47	10	8764580001	29.39	8
827085	29.37	14	844730	29.51	20	8764580002	29.39	8
82723R	29.46	16	8447595	29.51	2	8764580003	29.39	8
82737R	29.51	21	844964	29.50	14	8764580004	29.39	8
82753R	29.45	3	845605	29.40	21	876943	29.40	16
82755R	29.51	6	845753	29.40	15	877136	29.42	3
82782R	29.46	17	845861	29.37	20	877285	29.37	1
827831	28.23	13	846096	29.46	11	877289	29.51	29
82783R	29.46	14	846098	29.46	28	877308	29.41	7
82817R	29.41	2	847116	29.46	22	877309	29.41	9
828217	29.48	12	847516	29.46	3	877310	29.41	11
828297	29.38	4	847928	29.43	3	877528	29.51	10
82831R	29.40	17	847929	29.46	15	878543	28.26	2
828421	29.42	1	847931	29.47	8	878626	29.51	12
82843R	29.48	10	848168	29.40	9	878647	29.45	4
828480	29.40	4	8481875	29.47	6	878651	29.45	6
828662	29.51	11	8483785	29.51	1	8786935001	29.37	11
828717	29.45	5	848724	29.51	24	8786935002	29.37	11
82878R	29.38	5	848864	29.24	6	878940	29.51	22
82878R	29.47	14	849480	29.48	3	880050	29.40	10
82897R	29.51	7	8494905	29.51	28	890518	28.08	7
82898R	29.38	1	85188R	28.04	6	895751	28.36	1
8290405	29.51	19	852183	28.14	18	895752	28.36	1
8291395	29.41	16	852227	28.36	2	AP8101595	28.10	19
829206	29.47	4	852987	28.23	6	AP8101595	28.21	13
829258	28.23	3	854888	28.03	11	AP8102375	28.09	7
829259	28.23	4	855799	28.33	5	AP8102375	28.13	5
82941R	29.48	11	856046	28.05	17	AP8102375	28.33	6
82948R	29.46	5	856111	28.27	6	AP8102381	28.07	7
82952R	29.51	16	858232	28.18	15	AP8102381	28.08	14
829534	29.42	9	858232	28.28	10	AP8102523	28.08	13
829536	29.42	7	858233	28.17	19	AP8102523	28.35	17
829543	28.23	5	858233	28.30	12	AP8102538	28.02	7
829593	29.46	6	858234	28.28	9	AP8102605	28.21	3
829661	29.37	16	858235	28.30	13	AP8102671	28.16	18

Code	Nr. der Tafel	Pos.	Code	Nr. der Tafel	Pos.	Code	Nr. der Tafel	Pos.
AP8102701	29.24	7	AP8121599	28.12	9	AP8133810	28.17	10
AP8102947	28.12	1	AP8121627	28.02	6	AP8133811	28.18	6
AP8102947	28.35	8	AP8121628	28.02	10	AP8133812	28.18	7
AP8104400	28.19	2	AP8121633	28.29	9	AP8133813	28.28	2
AP8104402	28.27	11	AP8121634	28.29	10	AP8133814	28.28	3
AP8104418	28.35	1	AP8121635	28.14	14	AP8133816	28.28	5
AP8104422	28.12	5	AP8121728	28.21	7	AP8133817	28.28	13
AP8104422	28.35	7	AP8121795	28.13	8	AP8133818	28.28	14
AP8104546	28.18	20	AP8121856	28.28	12	AP8134799	28.08	11
AP8104609	28.10	12	AP8121889	28.22	4	AP8134799	28.10	10
AP8104609	28.35	4	AP8121994	28.03	10	AP8134811	28.19	5
AP8104610	28.35	5	AP8123695	28.04	2	AP8134813	28.09	4
AP8104611	28.12	12	AP8123699	28.05	3	AP8134814	28.09	3
AP8104611	28.35	2	AP8123701	28.05	6	AP8134885	28.01	4
AP8104612	28.08	12	AP8123708	28.05	5	AP8134931	28.06	7
AP8104612	28.35	3	AP8123754	28.05	8	AP8134967	28.33	17
AP8104613	28.35	6	AP8123756	28.04	2	AP8144046	28.33	3
AP8104746	28.16	1	AP8123759	28.04	4	AP8144089	28.12	3
AP8104747	28.16	2	AP8123760	28.05	1	AP8144109	28.09	9
AP8104884	28.33	15	AP8123761	28.05	2	AP8144281	28.09	10
AP8108990	28.29	1	AP8123764	28.05	5	AP8144288	28.11	7
AP8108991	28.27	1	AP8123765	28.05	6	AP8144422	28.21	5
AP8109278	28.27	12	AP8123767	28.05	9	AP8144498	28.19	3
AP8109279	28.29	7	AP8123769	28.05	11	AP8144509	28.01	11
AP8112600	28.19	11	AP8123775	28.05	19	AP8144529	28.31	12
AP8112811	28.33	8	AP8123776	28.05	8	AP8144595	28.15	6
AP8112811	28.34	10	AP8123907	28.05	7	AP8144596	28.15	7
AP8112920	28.34	6	AP8123909	28.05	12	AP8144598	28.02	8
AP8113003	28.17	17	AP8123910	28.05	13	AP8144711	28.01	7
AP8113003	28.18	13	AP8123921	28.05	10	AP8144729	28.03	13
AP8113003	28.28	6	AP8124208	28.18	18	AP8144775	28.19	4
AP8113003	28.30	6	AP8124209	28.17	22	AP8144777	28.19	6
AP8113004	28.17	18	AP8124235	28.33	16	AP8145037	28.29	8
AP8113004	28.18	14	AP8124622	28.17	12	AP8146545	28.01	1
AP8113004	28.28	8	AP8124718	28.14	9	AP8146548	28.02	1
AP8113004	28.30	9	AP8124768	28.34	17	AP8146643	28.03	2
AP8114449	28.18	17	AP8124976	28.34	9	AP8146659	28.03	1
AP8114458	28.12	15	AP8125782	28.27	4	AP8146752	28.02	16
AP8114460	28.27	13	AP8126960	28.09	2	AP8146898	28.02	2
AP8117033	28.07	11	AP8126961	28.14	2	AP8149478	28.08	6
AP8117033	28.19	18	AP8126963	28.09	6	AP8150013	28.21	10
AP8117266	28.26	3	AP8127241	28.19	1	AP8150014	28.12	10
AP8118582	28.18	21	AP8127248	28.31	8	AP8150015	28.23	14
AP8118624	28.16	3	AP8127249	28.32	9	AP8150017	28.26	14
AP8118656	28.17	11	AP8127261	28.14	7	AP8150018	28.14	13
AP8118656	28.18	8	AP8127337	28.33	7	AP8150018	28.29	14
AP8119890	28.26	1	AP8127392	28.32	8	AP8150020	28.02	11
AP8119904	28.26	7	AP8127393	28.18	16	AP8150020	28.03	14
AP8119925	28.26	12	AP8127394	28.17	20	AP8150020	28.06	6
AP8120030	28.19	10	AP8127442	28.31	2	AP8150020	28.16	14
AP8120218	28.34	18	AP8127461	28.35	18	AP8150026	28.19	8
AP8120416	28.22	3	AP8127488	28.31	11	AP8150026	28.34	19
AP8120422	28.27	14	AP8127886	28.33	20	AP8150038	28.06	5
AP8120508	28.26	15	AP8128105	28.27	3	AP8150045	28.23	15
AP8120531	28.01	13	AP8128106	28.27	1	AP8150088	28.16	13
AP8120594	28.07	8	AP8128107	28.29	1	AP8150137	28.35	9
AP8120754	28.33	9	AP8132907	28.30	16	AP8150159	28.14	10
AP8120754	28.34	11	AP8133601	28.29	2	AP8150164	28.30	14
AP8120855	28.03	12	AP8133605	28.27	3	AP8150204	28.14	11
AP8120952	28.10	18	AP8133606	28.27	5	AP8150220	28.16	20
AP8121075	28.01	9	AP8133607	28.27	9	AP8150277	28.16	11
AP8121183	28.05	16	AP8133733	28.17	1	AP8150277	28.29	15
AP8121528	28.02	13	AP8133734	28.18	1	AP8150285	28.23	17
AP8121561	28.02	3	AP8133807	28.17	4	AP8150329	28.06	8
AP8121562	28.02	14	AP8133807	28.18	3	AP8150345	28.02	9
AP8121588	28.27	7	AP8133808	28.18	2	AP8150376	28.30	15
AP8121598	28.02	15	AP8133809	28.17	6	AP8150382	28.26	10

Code	Nr. der Tafel	Pos.	Code	Nr. der Tafel	Pos.	Code	Nr. der Tafel	Pos.
AP8150403	28.23	16	AP8158374	28.10	9	AP8179526	28.34	4
AP8150413	28.08	10	AP8158378	28.10	5	AP8179534	28.20	1
AP8150413	28.10	11	AP8158379	28.10	6	AP8179714	28.16	6
AP8150413	28.10	21	AP8158394	28.11	6	AP8179723	28.14	4
AP8150413	28.11	5	AP8158776	28.16	9	AP8201431	28.12	11
AP8150413	28.14	8	AP8158777	28.08	1	AP8201534	28.08	8
AP8150413	28.15	8	AP8158778	28.08	2	AP8201546	28.27	10
AP8150413	28.16	16	AP8158897	28.18	9	AP8201546	28.29	4
AP8150413	28.23	19	AP8158898	28.17	14	AP8201620	28.10	13
AP8150423	28.08	9	AP8158899	28.08	5	AP8201620	28.35	12
AP8150429	28.34	20	AP8158930	28.18	11	AP8201748	28.10	15
AP8150432	28.02	4	AP8158931	28.17	15	AP8201748	28.35	15
AP8150438	28.03	7	AP8158932	28.18	10	AP8201749	28.10	16
AP8150450	28.09	8	AP8158933	28.17	13	AP8201749	28.35	13
AP8150493	28.16	17	AP8158934	28.10	7	AP8201757	28.21	2
AP8150538	28.26	9	AP8158935	28.10	8	AP8201763	28.10	20
AP8152001	28.03	9	AP8158967	28.16	10	AP8201763	28.13	6
AP8152018	28.02	5	AP8163002	28.04	3	AP8202159	28.21	11
AP8152056	28.29	3	AP8163030	28.05	23	AP8202159	28.22	5
AP8152137	28.19	12	AP8163031	28.05	20	AP8202159	28.30	10
AP8152137	28.27	9	AP8163118	28.06	1	AP8202168	28.27	10
AP8152140	28.35	10	AP8163221	28.04	1	AP8202168	28.29	4
AP8152194	28.10	14	AP8163222	28.04	3	AP8203447	28.05	13
AP8152194	28.35	16	AP8163223	28.05	3	AP8203570	28.05	18
AP8152246	28.12	13	AP8163224	28.05	4	AP8203572	28.05	17
AP8152246	28.12	8	AP8163225	28.05	14	AP8203796	28.05	16
AP8152246	28.19	7	AP8163226	28.05	15	AP8203950	28.05	1
AP8152246	28.35	11	AP8163227	28.05	18	AP8212696	28.33	4
AP8152268	28.17	9	AP8163228	28.04	7	AP8212733	28.11	4
AP8152268	28.18	23	AP8163229	28.12	4	AP8212767	28.17	21
AP8152270	28.17	23	AP8163239	28.04	5	AP8213574	28.30	3
AP8152270	28.18	22	AP8163267	28.05	4	AP8213575	28.30	2
AP8152272	28.34	22	AP8163270	28.05	21	AP8213578	28.30	8
AP8152273	28.21	8	AP8163271	28.05	22	AP8213579	28.30	5
AP8152279	28.01	8	AP8163279	28.04	1	AP8213582	28.17	8
AP8152279	28.21	6	AP8163285	28.05	18	AP8213584	28.17	2
AP8152281	28.13	7	AP8163289	28.05	6	AP8213584	28.18	5
AP8152282	28.34	8	AP8163290	28.05	7	AP8213585	28.17	3
AP8152283	28.14	15	AP8163291	28.05	5	AP8213585	28.18	4
AP8152288	28.26	13	AP8163294	28.05	13	AP8213586	28.17	7
AP8152290	28.28	11	AP8163295	28.05	12	AP8213648	28.28	4
AP8152292	28.06	4	AP8163296	28.05	11	AP8220263	28.34	7
AP8152293	28.14	12	AP8163297	28.05	10	AP8220283	28.33	12
AP8152298	28.14	16	AP8163298	28.05	9	AP8220283	28.34	14
AP8152299	28.19	13	AP8163300	28.05	2	AP8220402	28.21	12
AP8152299	28.23	18	AP8163301	28.05	19	AP8220555	28.15	3
AP8152299	28.34	16	AP8163302	28.05	1	AP8221023	28.19	14
AP8152300	28.06	3	AP8163303	28.04	4	AP8221145	28.21	9
AP8152300	28.16	12	AP8163304	28.04	2	AP8221204	28.03	6
AP8152301	28.02	12	AP8163307	28.04	1	AP8221206	28.12	14
AP8152301	28.03	8	AP8163435	28.05	17	AP8221211	28.03	3
AP8152301	28.06	2	AP8163436	28.05	15	AP8221312	28.10	17
AP8152301	28.16	15	AP8163437	28.05	14	AP8221312	28.35	14
AP8152313	28.01	12	AP8163438	28.05	4	AP8223054	28.05	16
AP8152329	28.11	2	AP8163439	28.05	8	AP8224447	28.18	19
AP8152329	28.20	3	AP8163440	28.05	3	AP8224462	28.33	13
AP8152329	28.32	10	AP8166195	28.05	24	AP8224462	28.34	2
AP8152401	28.29	13	AP8166625	28.16	21	AP8225123	28.27	2
AP8152402	28.29	12	AP8168707	28.12	6	AP8225206	28.27	8
AP8154084	28.01	6	AP8168708	28.09	5	AP8225358	28.29	3
AP8156023	28.13	3	AP8168883	28.21	1	AP8234094	28.34	21
AP8156053	28.01	3	AP8177261	28.14	17	AP8570122	28.20	2
AP8158359	28.21	4	AP8178270	28.10	4	AP9150472	29.44	1
AP8158362	28.12	7	AP8178619	28.11	3	CM001904	29.42	5
AP8158368	28.16	4	AP8178822	28.23	7	CM001904	29.51	14
AP8158372	28.08	3	AP8179049	28.10	3	CM001907	28.19	19
AP8158373	28.08	4	AP8179447	28.11	1	CM001908	28.19	16

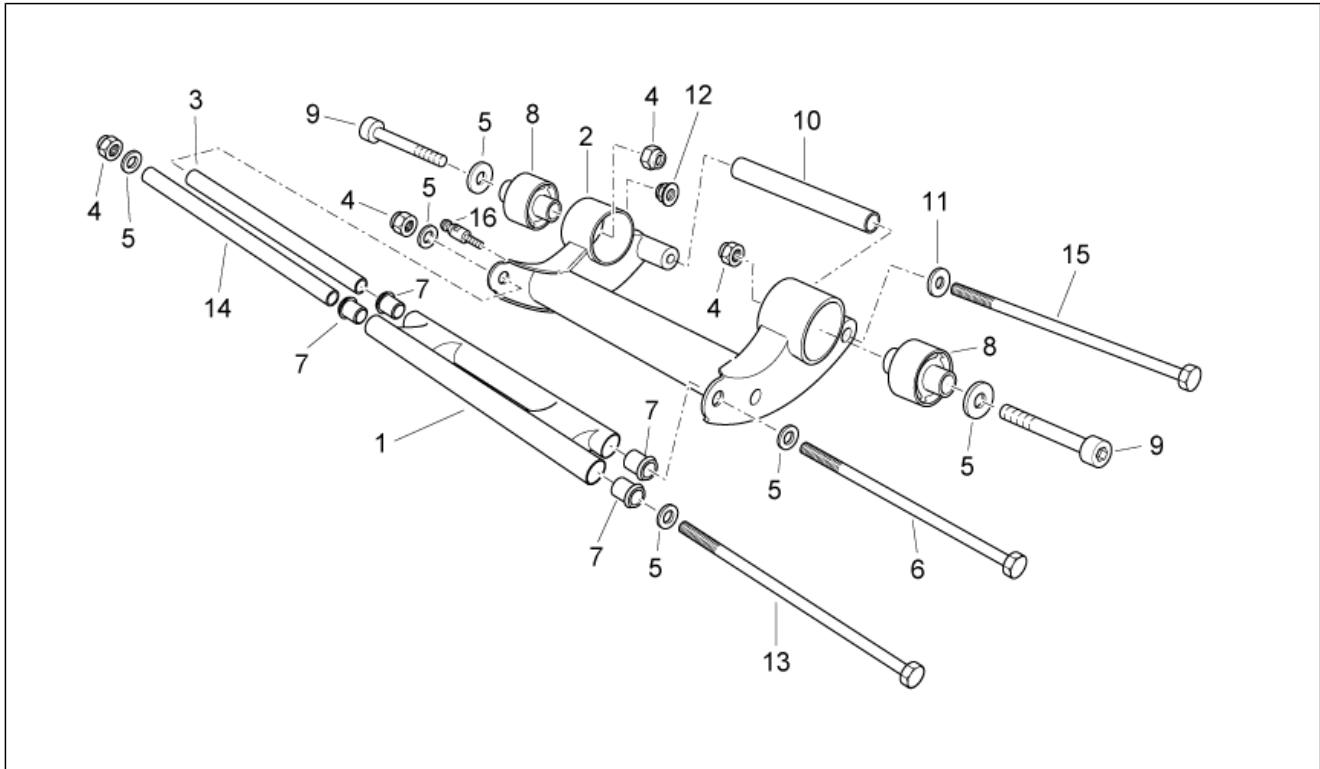
Code	Nr. der Tafel	Pos.
CM001909	28.19	15
CM001922	28.19	17
CM001926	28.23	2
CM002910	28.23	11
CM006903	28.34	3
CM081718	29.24	3
CM144134	29.45	15
CM144408	29.48	1
CM155103	29.50	11
CM1583225	29.25	1

Einheit	RAHMEN
Code	28.01
Beschreibung	Rahmen
Inspektion	1



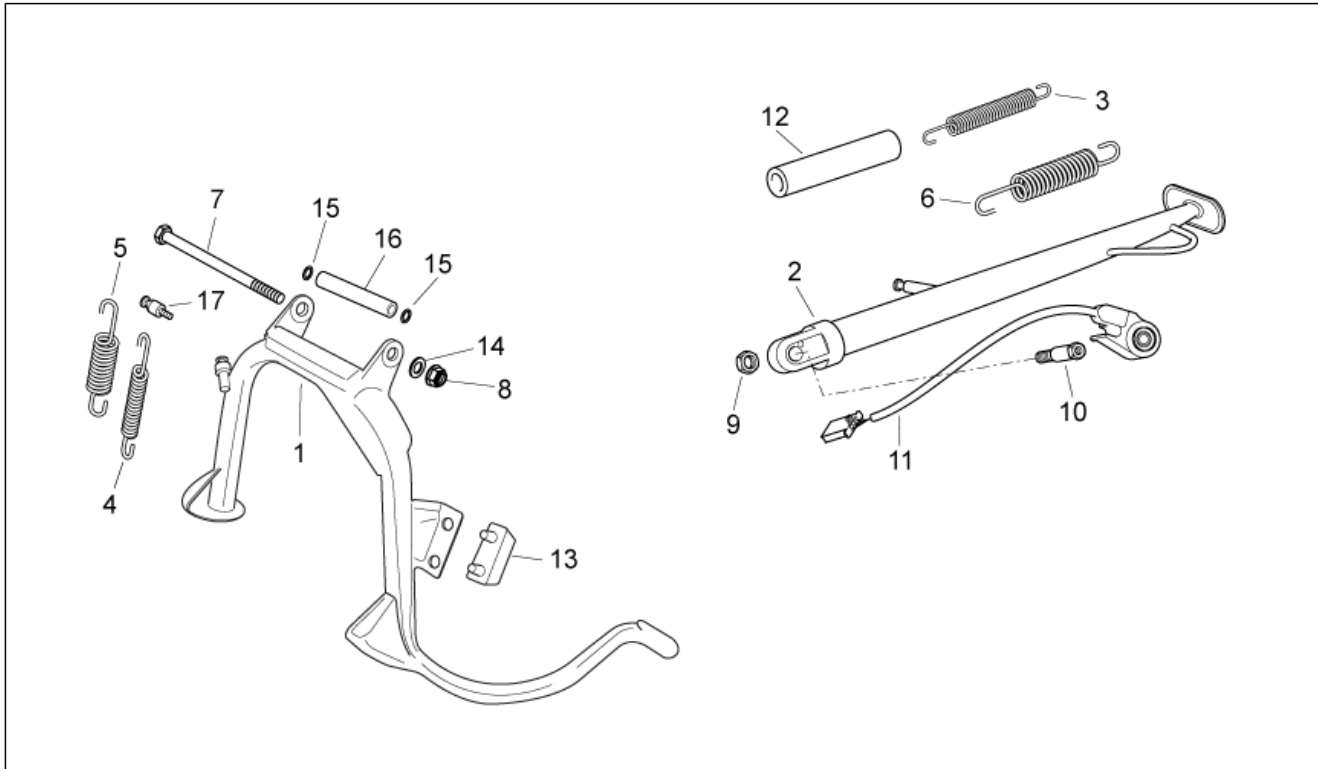
Pos.	Code	Beschreibung	Menge	Varianten
1	AP8146545	Rahmen	1	
2	597082	Pleuelstangenfeder	1	
3	AP8156053	Hinteres, Spritzschutz	1	
4	AP8134885	Scheinw. Halteplatte	1	
5	666312	Front bow	1	
6	AP8154084	Tragbügel kuppel	1	
7	AP8144711	Feder Schutz L=175	1	
8	AP8152279	TE Schr. m. Flansch M6x20	5	
9	AP8121075	T-Buchse *	5	
10	254485	Plattchen M6	1	
11	AP8144509	Anschlagstopfen Ständer	1	
12	AP8152313	Käfigmutter M6	2	
13	AP8120531	Gummi mit Einsatz	2	

Einheit	RAHMEN
Code	28.02
Beschreibung	Baugruppe Kurbelwelle
Inspektion	1



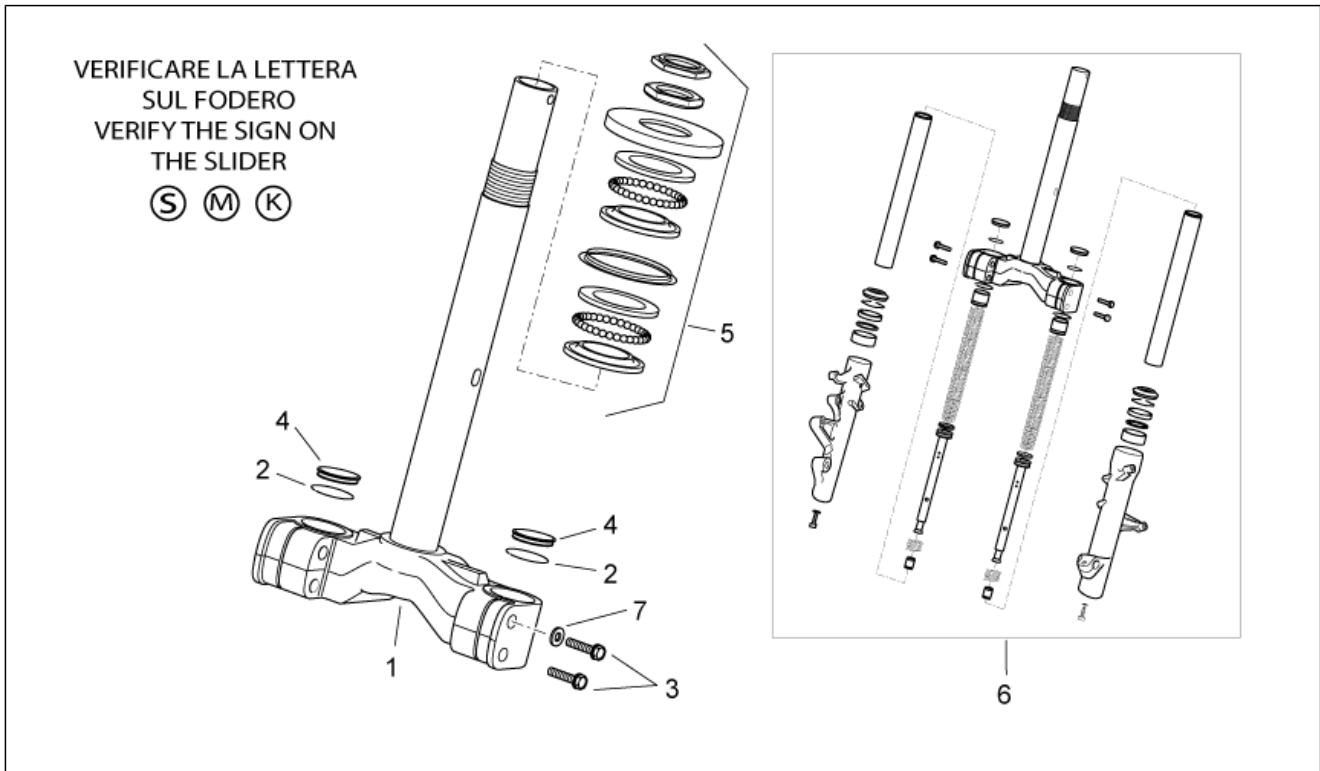
Pos.	Code	Beschreibung	Menge	Varianten
1	AP8146548	Rahmen-Pleuelstange	1	
2	AP8146898	Motor-Pleuelstange	1	
3	AP8121561	Nebenpleuelbuchse	1	
4	AP8150432	Selbstsperr.mut Unt. M12*	2	
5	AP8152018	Scheibe 12,2x22x2	4	
6	AP8121627	Scharnierbol.Pleuel	1	
7	AP8102538	Harzbuchse	4	
8	AP8144598	Silent-Block	2	
9	AP8150345	TCEI Schraube M12x98*	2	
10	AP8121628	Distanzscheibe	1	
11	AP8150020	Ausgleichscheibe 10,5x21x2*	1	
12	AP8152301	Selbstsperrende Mutter	1	
13	AP8121528	Scharnierbo.Rahmen	1	
14	AP8121562	Nebenpleuelbuchse	1	
15	AP8121598	Motoranlenkbolzen	1	
16	AP8146752	Diedstahl bolzen	1	

Einheit	RAHMEN
Code	28.03
Beschreibung	Hauptständer
Inspektion	1



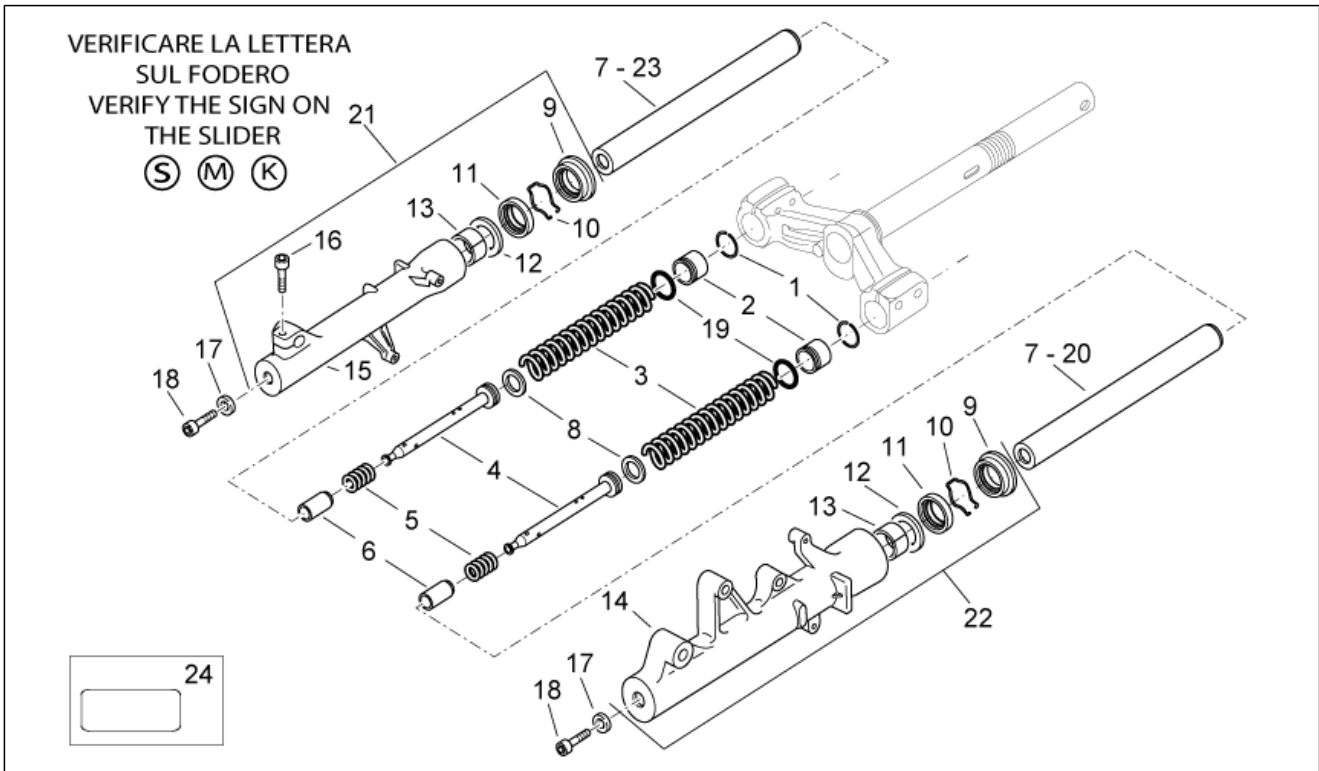
Pos.	Code	Beschreibung	Menge	Varianten
1	AP8146659	Hauptständer	1	
2	AP8146643	Seitenständer	1	
3	AP8221211	Rückholfeder Ständer	1	
4	582850	Rückholfeder Ständer	1	
5	582851	Hauptständer Schraubenfeder	1	
6	AP8221204	Hauptständer Schraubenfeder	1	
7	AP8150438	TCEI Schraube M10x130	1	
8	AP8152301	Selbstsperrende Mutter	1	
9	AP8152001	Mutter unten M10x1,25	1	
10	AP8121994	Ständerschraube	1	
11	854888	Schalter	1	
12	AP8120855	Schutz zentr. Kabelf.	1	
13	AP8144729	Anschlagstopfen Ständer	1	
14	AP8150020	Ausgleichscheibe 10,5x21x2*	1	
15	273754	O-Ring	2	
16	582298	Distanzscheibe	1	
17	483785	Federn Fixierstift	1	

Einheit	RAHMEN
Code	28.04
Beschreibung	Vorderradgabel I
Inspektion	1



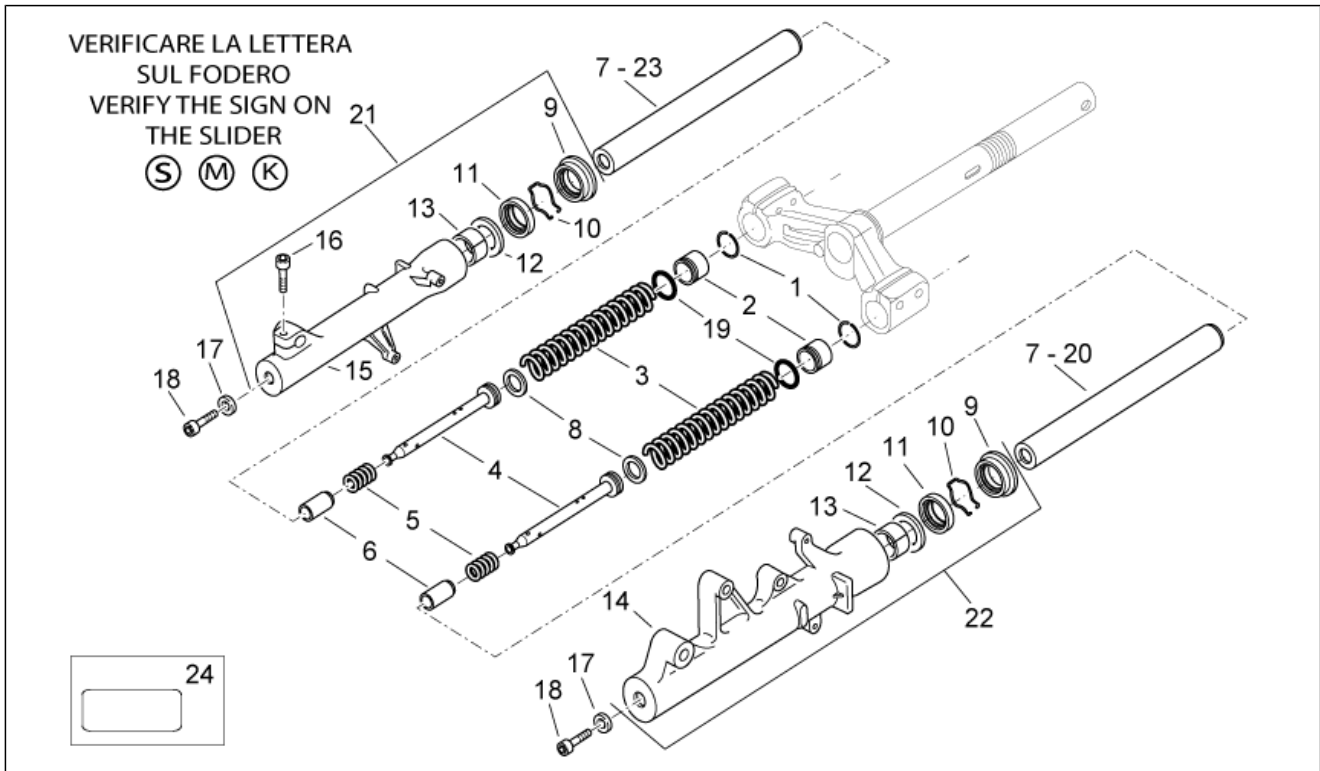
Pos.	Code	Beschreibung	Menge	Varianten
1	AP8163221	Fuß mit Rohr	1	Technische Daten: Gabel mit Buchstaben S auf dem Schaft[S]
1	AP8163279	Fuß mit Rohr	1	Technische Daten: Gabel mit Buchstaben M auf dem Schaft[M]
1	AP8163307	Fuß mit Rohr	1	Technische Daten: Gabel mit Buchstaben K auf dem Schaft[K]
2	AP8123695	O-Ring	2	Technische Daten: Gabel mit Buchstaben M auf dem Schaft[M]
2	AP8123756	Sperring	2	Technische Daten: Gabel mit Buchstaben S auf dem Schaft[S]
2	AP8163304	Sperring	2	Technische Daten: Gabel mit Buchstaben K auf dem Schaft[K]
3	AP8163002	TE Schr. m. Flansch	4	Technische Daten: Gabel mit Buchstaben K auf dem Schaft[K], Gabel mit Buchstaben M auf dem Schaft[M]
3	AP8163222	Schraube M8x30	4	Technische Daten: Gabel mit Buchstaben S auf dem Schaft[S]
4	600136	Verschlussschraube	2	Technische Daten: Gabel mit Buchstaben M auf dem Schaft[M]
4	AP8123759	Verschlussschraube	2	Technische Daten: Gabel mit Buchstaben S auf dem Schaft[S]
4	AP8163303	Deckel	2	Technische Daten: Gabel mit Buchstaben K auf dem Schaft[K]
5	AP8163239	Satz Kugelringe	1	
6	85188R	Baugruppe vordere Gabel	1	
7	599510	Buchse Scheibenabdeckung	4	Technische Daten: Gabel mit Buchstaben K auf dem Schaft[K], Gabel mit Buchstaben M auf dem Schaft[M]
7	AP8163228	Ausgleichscheibe	4	Technische Daten: Gabel mit Buchstaben S auf dem Schaft[S]

Einheit	RAHMEN
Code	28.05
Beschreibung	Vorderradgabel II
Inspektion	1



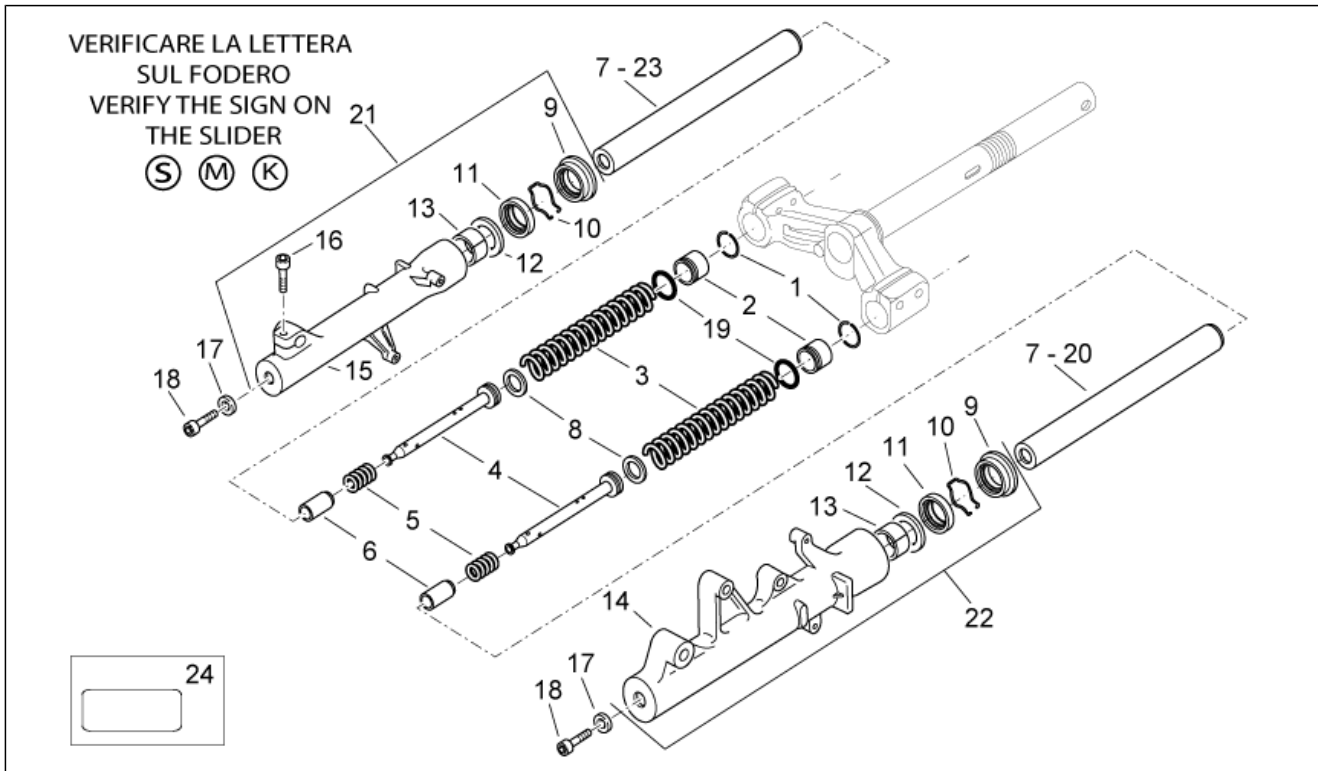
Pos.	Code	Beschreibung	Menge	Varianten
1	AP8123760	Sperring	2	Technische Daten: Gabel mit Buchstaben S auf dem Schaft[S]
1	AP8163302	Sperring	2	Technische Daten: Gabel mit Buchstaben K auf dem Schaft[K]
1	AP8203950	Seegerring	2	Technische Daten: Gabel mit Buchstaben M auf dem Schaft[M]
2	600121	Verschlußschraube kplt.	2	Technische Daten: Gabel mit Buchstaben M auf dem Schaft[M]
2	AP8123761	Deckel	2	Technische Daten: Gabel mit Buchstaben S auf dem Schaft[S]
2	AP8163300	Deckel	2	Technische Daten: Gabel mit Buchstaben K auf dem Schaft[K]
3	AP8123699	Feder	2	Technische Daten: Gabel mit Buchstaben M auf dem Schaft[M]
3	AP8163223	Feder	2	Technische Daten: Gabel mit Buchstaben S auf dem Schaft[S]
3	AP8163440	Feder	2	Technische Daten: Gabel mit Buchstaben K auf dem Schaft[K]
4	AP8163224	Stoßdämpfer	2	Technische Daten: Gabel mit Buchstaben S auf dem Schaft[S]
4	AP8163267	Stoßdämpfer	2	Technische Daten: Gabel mit Buchstaben M auf dem Schaft[M]
4	AP8163438	Stoßdämpfer	2	Technische Daten: Gabel mit Buchstaben K auf dem Schaft[K]
5	AP8123708	Gegenfeder	2	Technische Daten: Gabel mit Buchstaben M auf dem Schaft[M]
5	AP8123764	Feder	2	Technische Daten: Gabel mit Buchstaben S auf dem Schaft[S]
5	AP8163291	Gegenfeder	2	Technische Daten: Gabel mit Buchstaben K auf dem Schaft[K]
6	AP8123701	Bodenstopfen	2	Technische Daten: Gabel mit Buchstaben M auf dem Schaft[M]

Einheit	RAHMEN
Code	28.05
Beschreibung	Vorderradgabel II
Inspektion	1



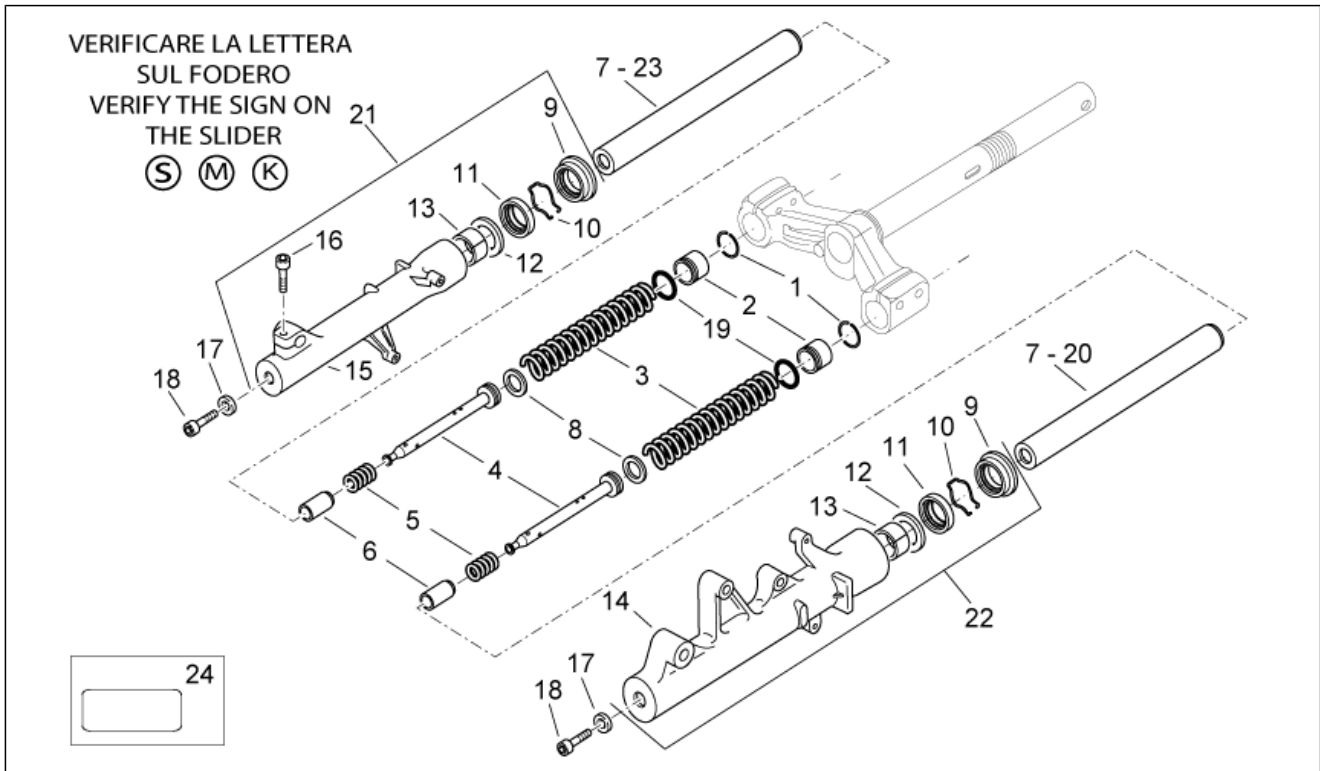
Pos.	Code	Beschreibung	Menge	Varianten
6	AP8123765	Bodenstopfen	2	Technische Daten: Gabel mit Buchstaben S auf dem Schaft[S]
6	AP8163289	Bodenstopfen	2	Technische Daten: Gabel mit Buchstaben K auf dem Schaft[K]
7	AP8123907	Schaft	2	Technische Daten: Gabel mit Buchstaben S auf dem Schaft[S]
7	AP8163290	Schaft	2	Technische Daten: Gabel mit Buchstaben K auf dem Schaft[K]
8	AP8123754	Kolbenring	2	Technische Daten: Gabel mit Buchstaben M auf dem Schaft[M]
8	AP8123776	Ring	2	Technische Daten: Gabel mit Buchstaben S auf dem Schaft[S]
8	AP8163439	Ring	2	Technische Daten: Gabel mit Buchstaben K auf dem Schaft[K]
9	600127	Staubschutz	2	Technische Daten: Gabel mit Buchstaben M auf dem Schaft[M]
9	AP8123767	Staubschutz	2	Technische Daten: Gabel mit Buchstaben S auf dem Schaft[S]
9	AP8163298	Staubschutz	2	Technische Daten: Gabel mit Buchstaben K auf dem Schaft[K]
10	600125	Sperring	2	Technische Daten: Gabel mit Buchstaben M auf dem Schaft[M]
10	AP8123921	Sperring	2	Technische Daten: Gabel mit Buchstaben S auf dem Schaft[S]
10	AP8163297	Sperring	2	Technische Daten: Gabel mit Buchstaben K auf dem Schaft[K]
11	600126	Gasket ring	2	Technische Daten: Gabel mit Buchstaben M auf dem Schaft[M]
11	AP8123769	Ölabstreifring	2	Technische Daten: Gabel mit Buchstaben S auf dem Schaft[S]
11	AP8163296	Ölabstreifring	2	Technische Daten: Gabel mit Buchstaben K auf dem Schaft[K]

Einheit	RAHMEN
Code	28.05
Beschreibung	Vorderradgabel II
Inspektion	1



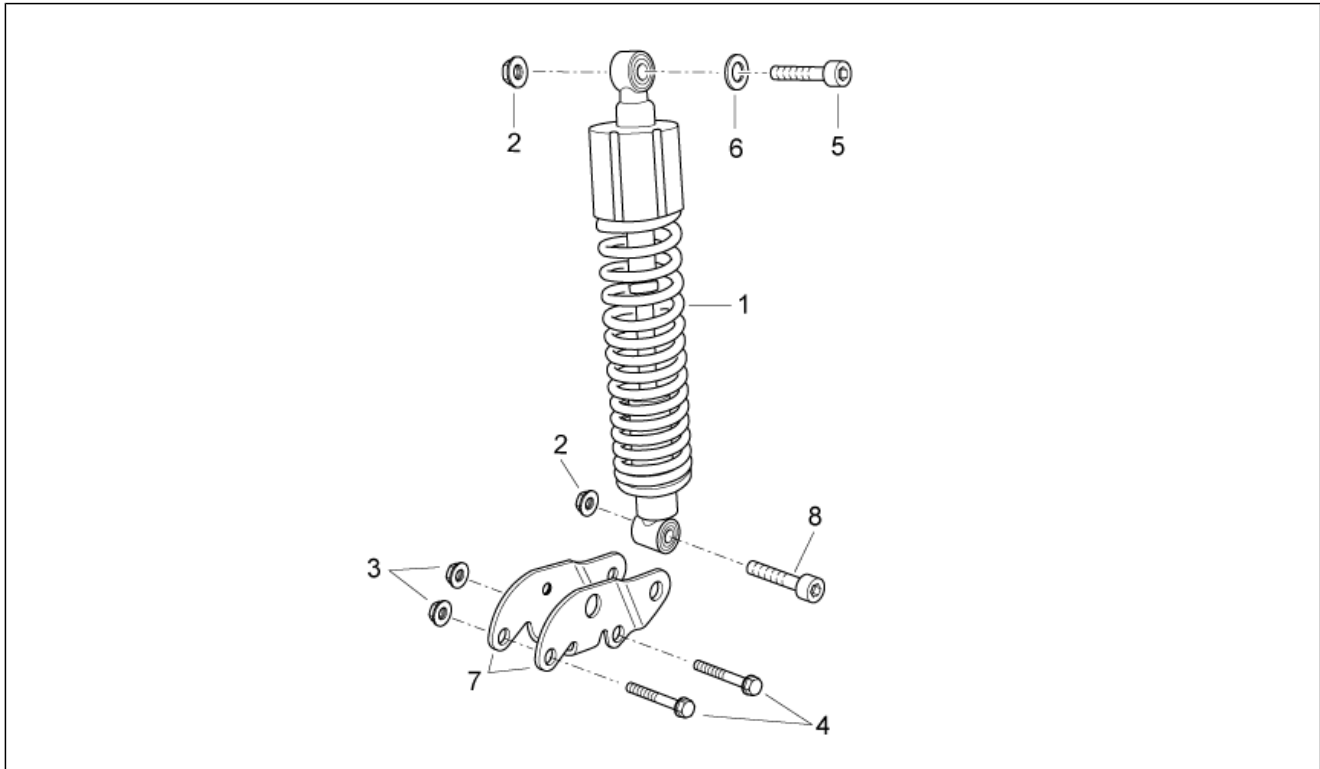
Pos.	Code	Beschreibung	Menge	Varianten
12	600128	Becher	2	Technische Daten: Gabel mit Buchstaben M auf dem Schaft[M]
12	AP8123909	Scheibe Ölabbreifer	2	Technische Daten: Gabel mit Buchstaben S auf dem Schaft[S]
12	AP8163295	Scheibe Ölabbreifer	2	Technische Daten: Gabel mit Buchstaben K auf dem Schaft[K]
13	AP8123910	Gleitbuchse	2	Technische Daten: Gabel mit Buchstaben S auf dem Schaft[S]
13	AP8163294	Gleitbuchse	2	Technische Daten: Gabel mit Buchstaben K auf dem Schaft[K]
13	AP8203447	Gleitbuchse	2	Technische Daten: Gabel mit Buchstaben M auf dem Schaft[M]
14	AP8163225	Linke Hülse	1	Technische Daten: Gabel mit Buchstaben S auf dem Schaft[S]
14	AP8163437	Linke Hülse	1	Technische Daten: Gabel mit Buchstaben K auf dem Schaft[K]
15	AP8163226	Rechte Hülse	1	Technische Daten: Gabel mit Buchstaben S auf dem Schaft[S]
15	AP8163436	Rechte Hülse	1	Technische Daten: Gabel mit Buchstaben K auf dem Schaft[K]
16	AP8121183	Schraube	2	Technische Daten: Gabel mit Buchstaben M auf dem Schaft[M]
16	AP8203796	Schraube M6x20	2	Technische Daten: Gabel mit Buchstaben S auf dem Schaft[S]
16	AP8223054	TCEI Schraube M6x20	2	Technische Daten: Gabel mit Buchstaben K auf dem Schaft[K]
17	856046	Spezial-U-scheibe	2	Technische Daten: Gabel mit Buchstaben S auf dem Schaft[S]
17	AP8163435	Dichtscheibe	2	Technische Daten: Gabel mit Buchstaben K auf dem Schaft[K]
17	AP8203572	Dichtscheibe	2	Technische Daten: Gabel mit Buchstaben M auf dem Schaft[M]

Einheit	RAHMEN
Code	28.05
Beschreibung	Vorderradgabel II
Inspektion	1



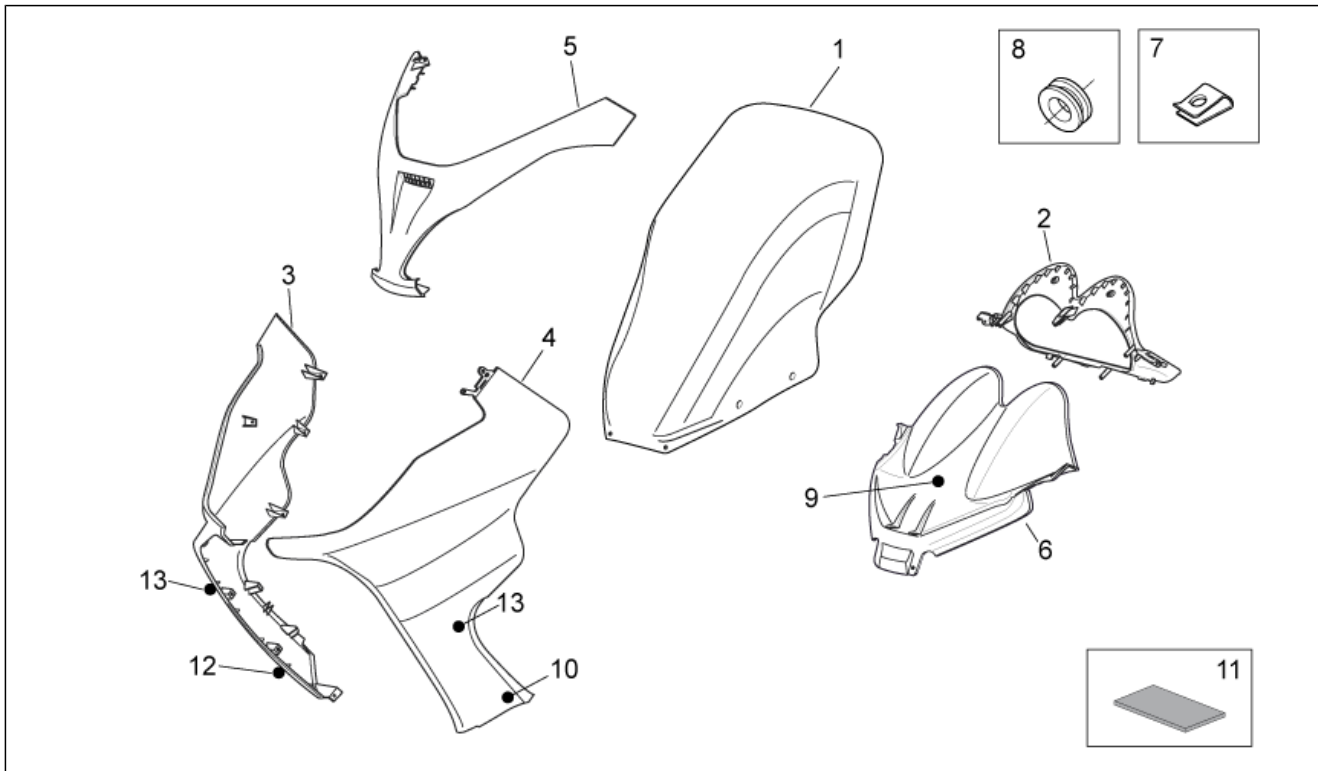
Pos.	Code	Beschreibung	Menge	Varianten
18	AP8163227	Schraube M8x30	2	Technische Daten: Gabel mit Buchstaben S auf dem Schaft[S]
18	AP8163285	Schraube M10x30	2	Technische Daten: Gabel mit Buchstaben K auf dem Schaft[K]
18	AP8203570	Zylinderschraube M8x30	2	Technische Daten: Gabel mit Buchstaben M auf dem Schaft[M]
19	AP8123775	O-Ring	2	Technische Daten: Gabel mit Buchstaben S auf dem Schaft[S]
19	AP8163301	O-Ring	2	Technische Daten: Gabel mit Buchstaben K auf dem Schaft[K]
20	AP8163031	Kolbenstange links	1	Technische Daten: Gabel mit Buchstaben M auf dem Schaft[M]
21	AP8163270	R.hülse kplt.	1	Technische Daten: Gabel mit Buchstaben M auf dem Schaft[M]
22	AP8163271	L.hülse kplt.	1	Technische Daten: Gabel mit Buchstaben M auf dem Schaft[M]
23	AP8163030	Kolbenstange rechts	1	Technische Daten: Gabel mit Buchstaben M auf dem Schaft[M]
24	AP8166195	Deko Stop Bremsscheibe	1	

Einheit	RAHMEN
Code	28.06
Beschreibung	Hinterradaufhängung
Inspektion	1



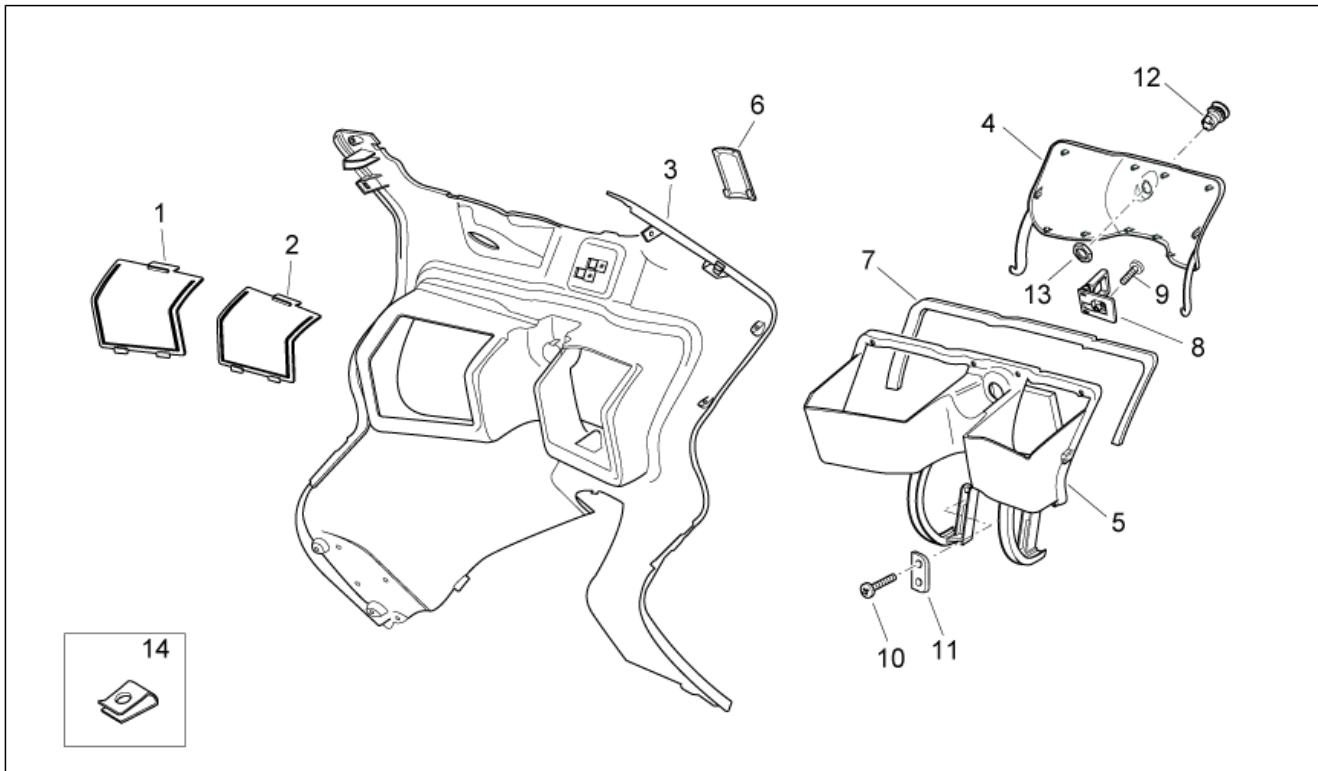
Pos.	Code	Beschreibung	Menge	Varianten
1	AP8163118	Stoßdämpfer	1	
2	AP8152301	Selbstsperrende Mutter	2	
3	AP8152300	Selbstsperrende Mutter M8	2	
4	AP8152292	TE Schr. m. Flansch	2	
5	AP8150038	TCEI Schraube M10x45	1	
6	AP8150020	Ausgleichscheibe 10,5x21x2*	1	
7	AP8134931	Platte Stoßdämpfer	2	
8	AP8150329	TCEI Schraube	1	

Einheit	RAHMEN
Code	28.07
Beschreibung	Frontaufbau I
Inspektion	1



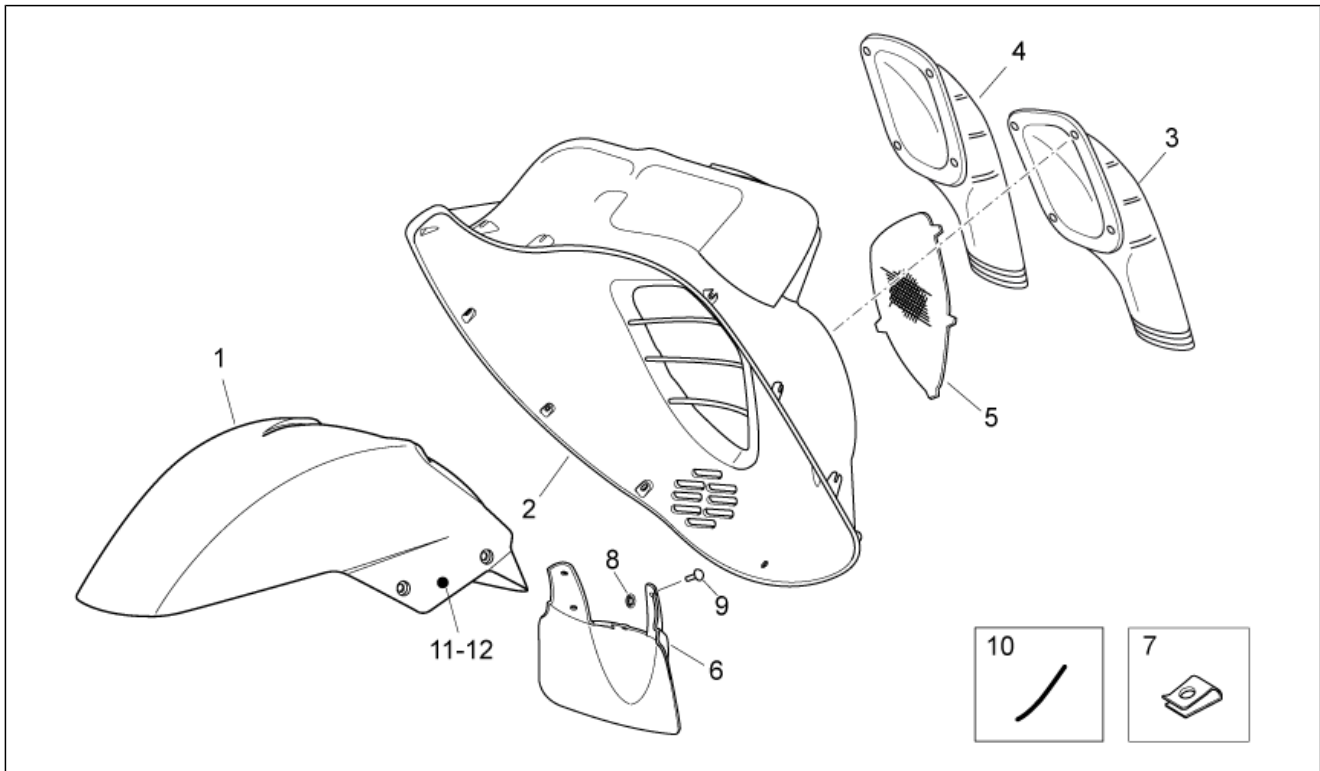
Pos.	Code	Beschreibung	Menge	Varianten
1	672084	Wetterschutz	1	
2	67222000XEN	Instrumententafel, silver	1	
3	67701100XD2	R. Seitent., blau	1	Fahrzeugfarbe:Blau Planet (t.B.677016)[planet]
3	67701100XH2	Seitenteil r.V. grau	1	Fahrzeugfarbe:Grau Shot (t.B. 677016)[shot]
3	67701100XN2	Re.Seitenteil schwarz lack.	1	Fahrzeugfarbe:Schwarz Competition (t.B. 677016)[comp]
3	67701100Z1	Seitenteil rechts	1	Fahrzeugfarbe:Weiß Glam (t.B. 677033)[Glam]
4	67701200XD2	L. Seitent., blau	1	Fahrzeugfarbe:Blau Planet (t.B.677016)[planet]
4	67701200XH2	Seitenteil l.V. grau	1	Fahrzeugfarbe:Grau Shot (t.B. 677016)[shot]
4	67701200XN2	L. Seitenteil, schwarz	1	Fahrzeugfarbe:Schwarz Competition (t.B. 677016)[comp]
4	67701200Z1	Seitenteil links	1	Fahrzeugfarbe:Weiß Glam (t.B. 677033)[Glam]
5	63599400XB5	Vordere Haube	1	Fahrzeugfarbe:Weiß Glam (t.B. 677033)[Glam]
5	63599400XD3	Fronthaube, blau	1	Fahrzeugfarbe:Blau Planet (t.B.677016)[planet]
5	63599400XEN	Fronthaube, grau	1	Fahrzeugfarbe:Grau Shot (t.B. 677016)[shot]
5	63599400XND	Fronthaube, schwarz	1	Fahrzeugfarbe:Schwarz Competition (t.B. 677016)[comp]
6	67221900XEN	Verschluss Schutzblech	1	
7	AP8102381	Klammer M4	1	
8	AP8120594	Gummi	4	
9	677003	Schild "aprilia"	1	
10	677006	Aufkleber L.	1	Fahrzeugfarbe:Schwarz Competition (t.B. 677016)[comp], Blau Planet (t.B.677016)[planet], Grau Shot (t.B. 677016)[shot]
10	67700600A1	Aufkleber Streifen li Seitenteil seitlich li	1	Fahrzeugfarbe:Weiß Glam (t.B. 677033)[Glam]
11	AP8117033	Klebeschwamm	1	
12	677005	Aufkleber R.	1	Fahrzeugfarbe:Schwarz Competition (t.B. 677016)[comp], Blau Planet (t.B.677016)[planet], Grau Shot (t.B. 677016)[shot]
12	67700500A1	Aufkleber Streifen re Seitenteil re	1	Fahrzeugfarbe:Weiß Glam (t.B. 677033)[Glam]
13	677002	Deko 300	2	

Einheit	RAHMEN
Code	28.08
Beschreibung	Frontaufbau II
Inspektion	1



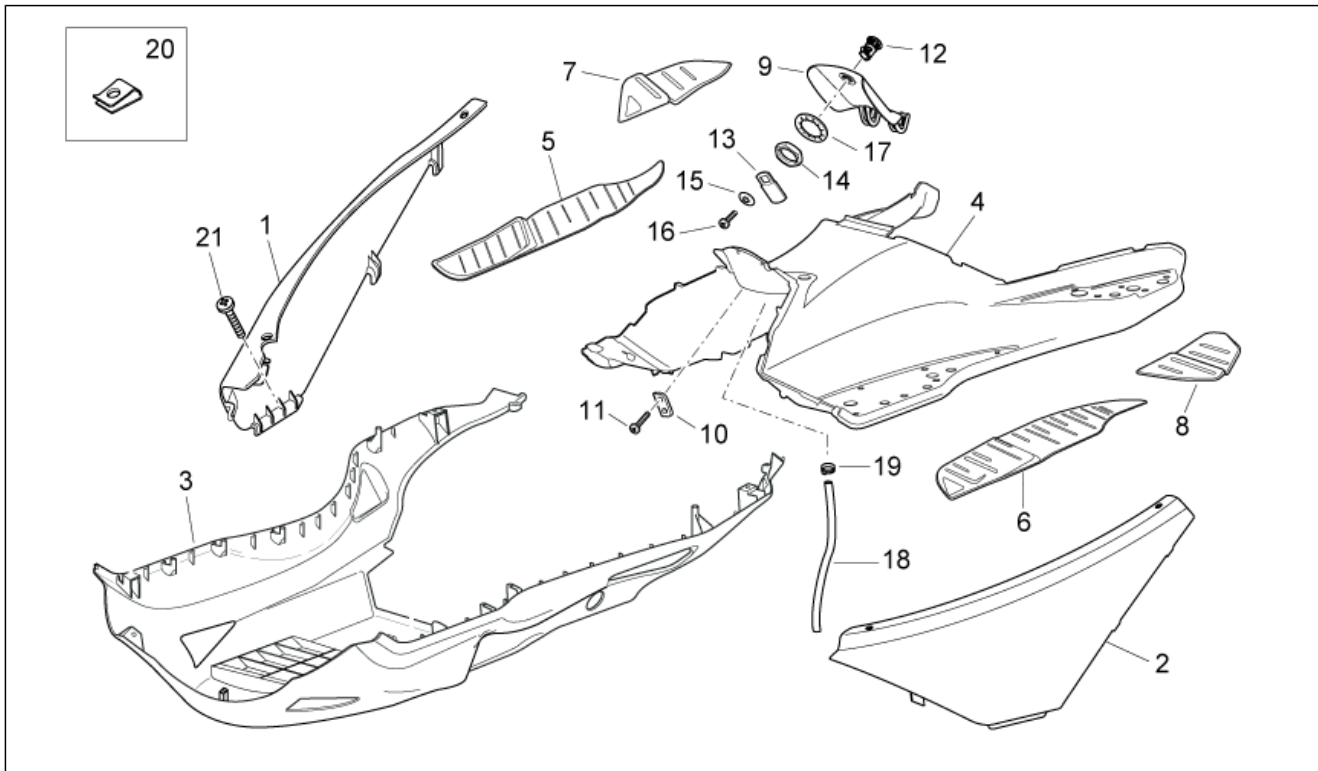
Pos.	Code	Beschreibung	Menge	Varianten
1	AP8158777	Blinkerdeck.rs	1	
2	AP8158778	Blinkerdeck.ls	1	
3	AP8158372	Innenschild, grau	1	
4	AP8158373	Kl. Werkzeugfach, grau	1	
5	AP8158899	Konsole	1	
6	AP8149478	Gegeb.Typendeck, schw.	1	
7	890518	Dichtung Handsch.fach	1	
8	AP8201534	Kplt.Untersitzhaken	1	
9	AP8150423	Linsenschraube 4,2x25*	2	
10	AP8150413	Gew.schr. 3,9x14	4	
11	AP8134799	Platte	2	
12	AP8104612	Schloß Handsch.f. vorn	1	
13	AP8102523	Schloß mutter M22x1,5	1	
14	AP8102381	Klammer M4	1	

Einheit	RAHMEN
Code	28.09
Beschreibung	Frontaufbau III
Inspektion	1



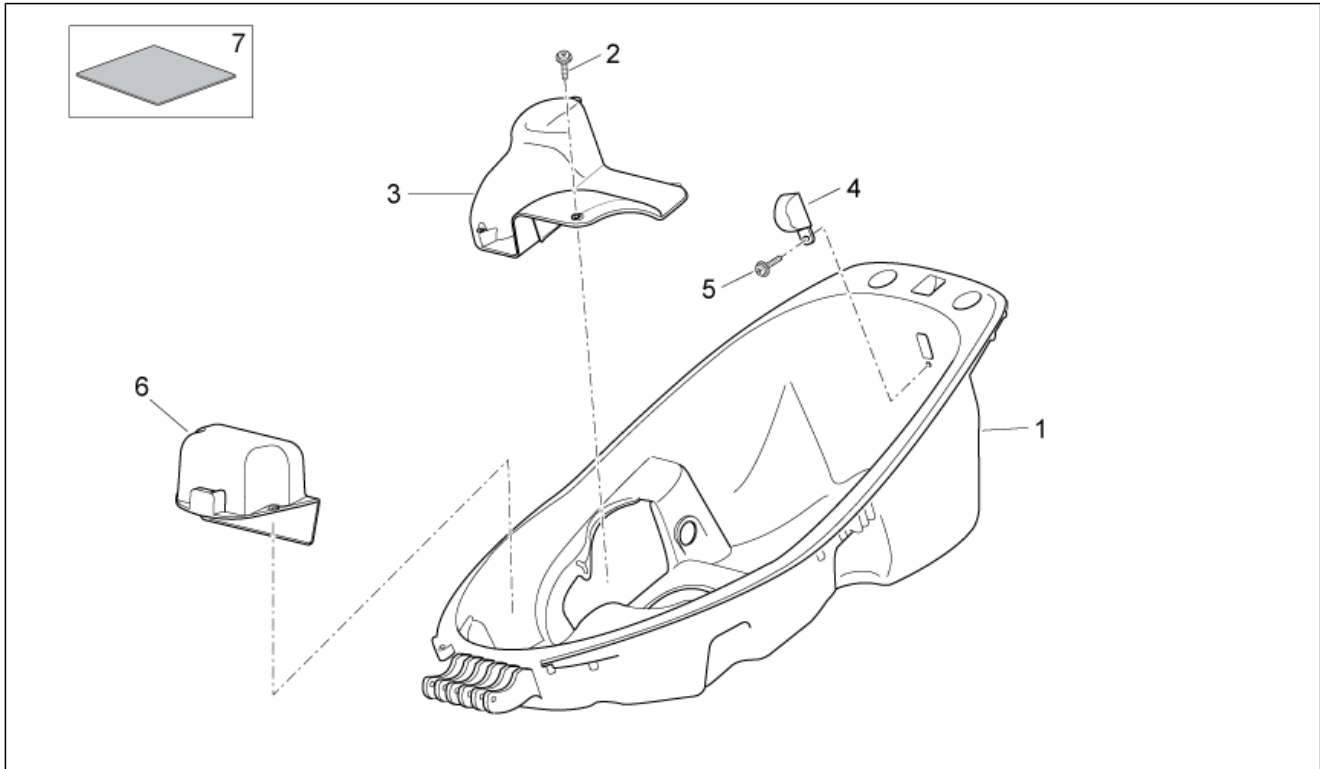
Pos.	Code	Beschreibung	Menge	Varianten
1	67701300XD2	V. Schutzblech, blau	1	Fahrzeugfarbe: Blau Planet (t.B.677016)[planet]
1	67701300XH2	V. Schutzblech, grau	1	Fahrzeugfarbe: Grau Shot (t.B. 677016)[shot]
1	67701300XN2	V. Schutzblech, schwarz	1	Fahrzeugfarbe: Schwarz Competition (t.B. 677016)[comp]
1	67701300Z1	Kotflügel vorne komplett mit Aufkleber	1	Fahrzeugfarbe: Weiß Glam (t.B. 677033)[Glam]
2	AP8126960	Wheel compartment	1	
3	AP8134814	Linkes Leitblech	1	
4	AP8134813	Rechtes Leitblech	1	
5	AP8168708	Duct grille	2	
6	AP8126963	Vorderes Spritzschutz	1	
7	AP8102375	Klammer M5	1	
8	AP8150450	Wellenscheibe D5	5	
9	AP8144109	Fixierstift	5	
10	AP8144281	Dichtung Sportsch.	2	
11	677007	Aufkleber R.	1	Fahrzeugfarbe: Schwarz Competition (t.B. 677016)[comp], Blau Planet (t.B.677016)[planet], Grau Shot (t.B. 677016)[shot]
11	67700700A1	Aufkleber Streifen re Kotflügel vorne	1	Fahrzeugfarbe: Weiß Glam (t.B. 677033)[Glam]
12	677008	Aufkleber L.	1	Fahrzeugfarbe: Schwarz Competition (t.B. 677016)[comp], Blau Planet (t.B.677016)[planet], Grau Shot (t.B. 677016)[shot]
12	67700800A1	Aufkleber Streifen li Kotflügel vorne	1	Fahrzeugfarbe: Weiß Glam (t.B. 677033)[Glam]

Einheit	RAHMEN
Code	28.10
Beschreibung	Mittlerer Aufbau
Inspektion	1



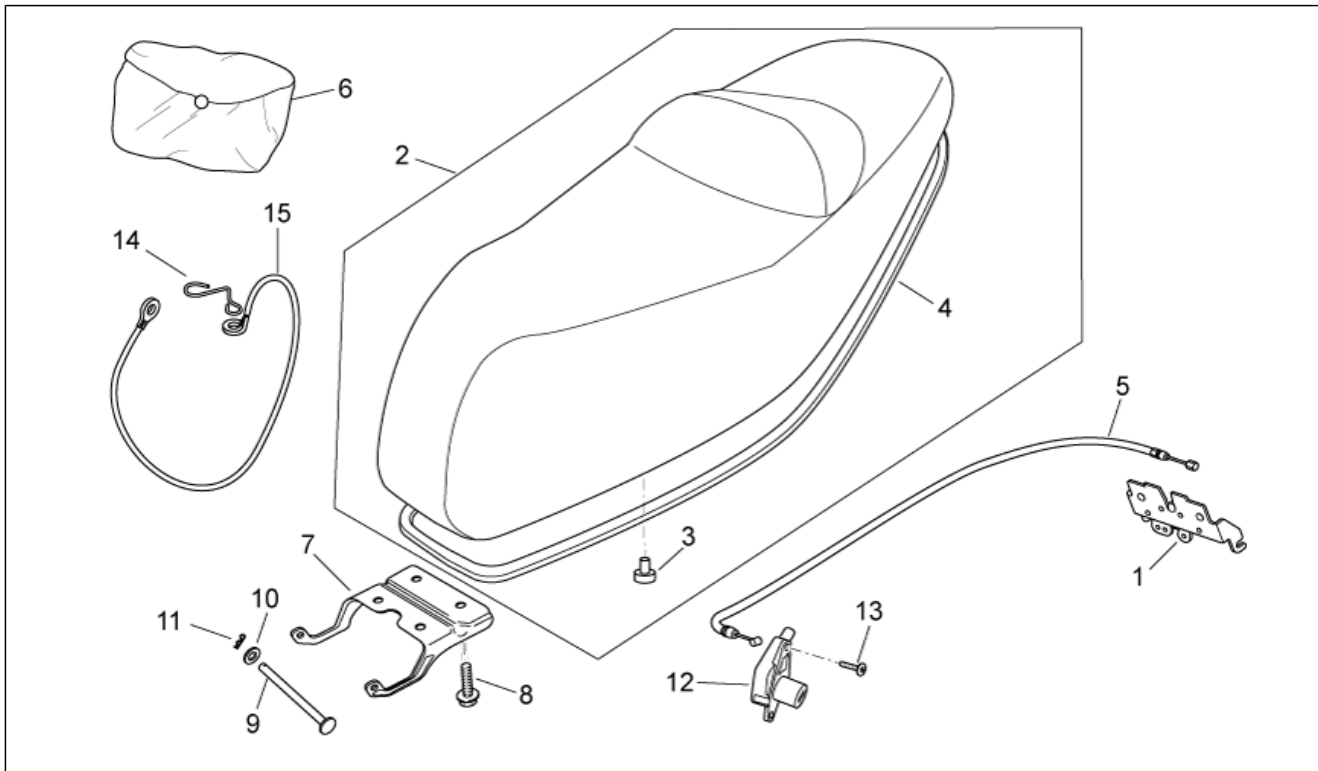
Pos.	Code	Beschreibung	Menge	Varianten
1	63599800XB5	Klappe seitlich re Glam	1	Fahrzeugfarbe: Weiß Glam (t.B. 677033)[Glam]
1	63599800XD3	Seitenklappe rs blau	1	Fahrzeugfarbe: Blau Planet (t.B.677016)[planet]
1	63599800XEN	Seitenklappe rs grau	1	Fahrzeugfarbe: Grau Shot (t.B. 677016)[shot]
1	63599800XND	Rechte Seitenklappe, schwarz	1	Fahrzeugfarbe: Schwarz Competition (t.B. 677016)[comp]
2	63599900XB5	Seitenklappe li Glam	1	Fahrzeugfarbe: Weiß Glam (t.B. 677033)[Glam]
2	63599900XD3	Seitenklappe ls blau	1	Fahrzeugfarbe: Blau Planet (t.B.677016)[planet]
2	63599900XEN	Seitenklappe ls grau	1	Fahrzeugfarbe: Grau Shot (t.B. 677016)[shot]
2	63599900XND	Linke Seitenklappe, schwarz	1	Fahrzeugfarbe: Schwarz Competition (t.B. 677016)[comp]
3	AP8179049	Unterb.grau	1	
4	AP8178270	Fußbrett, grau	1	
5	AP8158378	Rechte Fußmatte, grau	1	
6	AP8158379	Linke Fußmatte, grau	1	
7	AP8158934	Rechte Fußmatte, grau	1	
8	AP8158935	Linke Fußmatte, grau	1	
9	AP8158374	Fuel filler lid	1	
10	AP8134799	Platte	2	
11	AP8150413	Gew.schr. 3,9x14	4	
12	AP8104609	Schloß Tankklappe	1	
13	AP8201620	Hebel	1	
14	AP8152194	Mutter unten M19x1*	1	
15	AP8201748	Ausgleichscheibe	1	
16	AP8201749	Linsenschraube M4x6	1	
17	AP8221312	Zahnscheibe	1	
18	AP8120952	Kraftstoffleitung 5,5x10	1	
19	AP8101595	Schelle D10,1	1	
20	AP8201763	Clip f. Blechschr. D5,5*	1	
21	AP8150413	Gew.schr. 3,9x14	4	

Einheit	RAHMEN
Code	28.11
Beschreibung	U. Sitzbank.
Inspektion	1



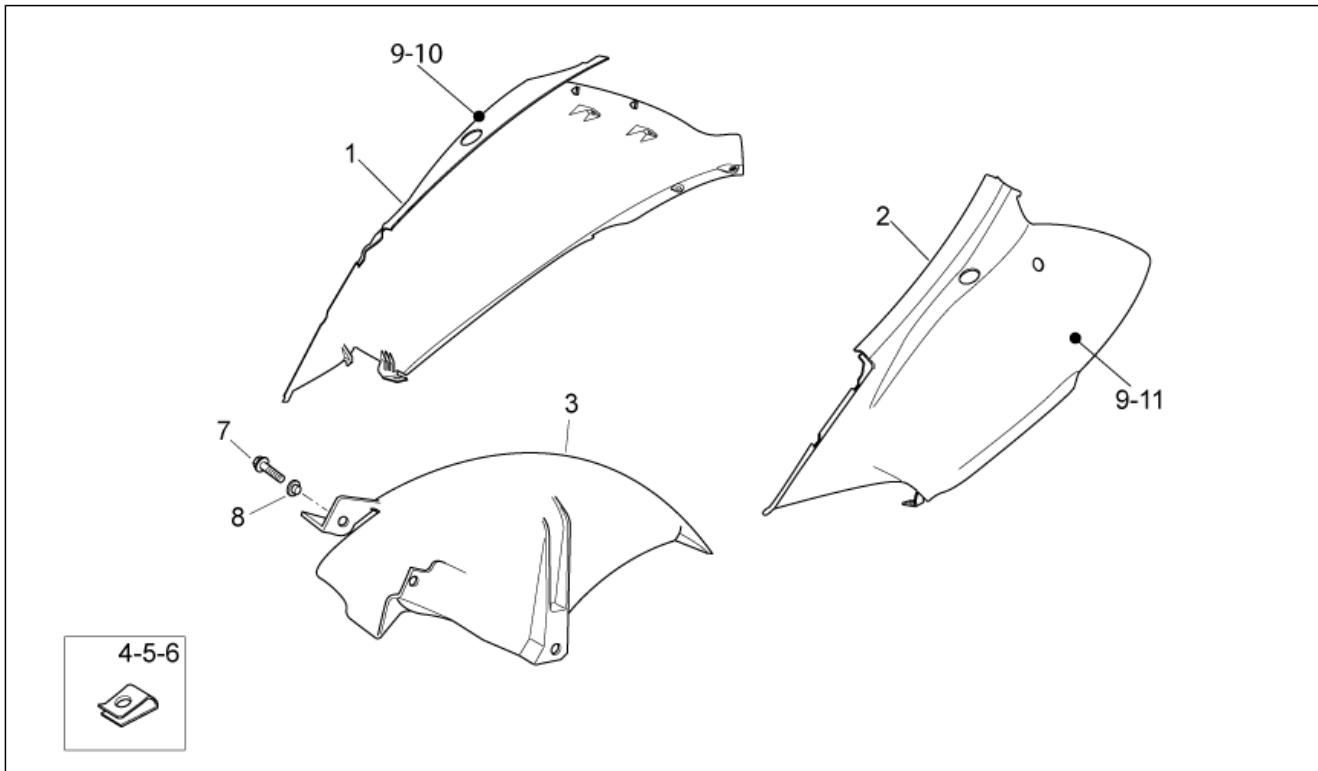
Pos.	Code	Beschreibung	Menge	Varianten
1	AP8179447	Schutzhelmfach	1	
2	AP8152329	Kreuz.schl.flnschschr. M5x20	2	
3	AP8178619	Deckel	1	
4	AP8212733	Leuchte Abdeckblende	1	
5	AP8150413	Gew.schr. 3,9x14	1	
6	AP8158394	Batteriedeckel	1	
7	AP8144288	seit. Gummiaufl. Batterie	1	

Einheit	RAHMEN
Code	28.12
Beschreibung	Sitz
Inspektion	1



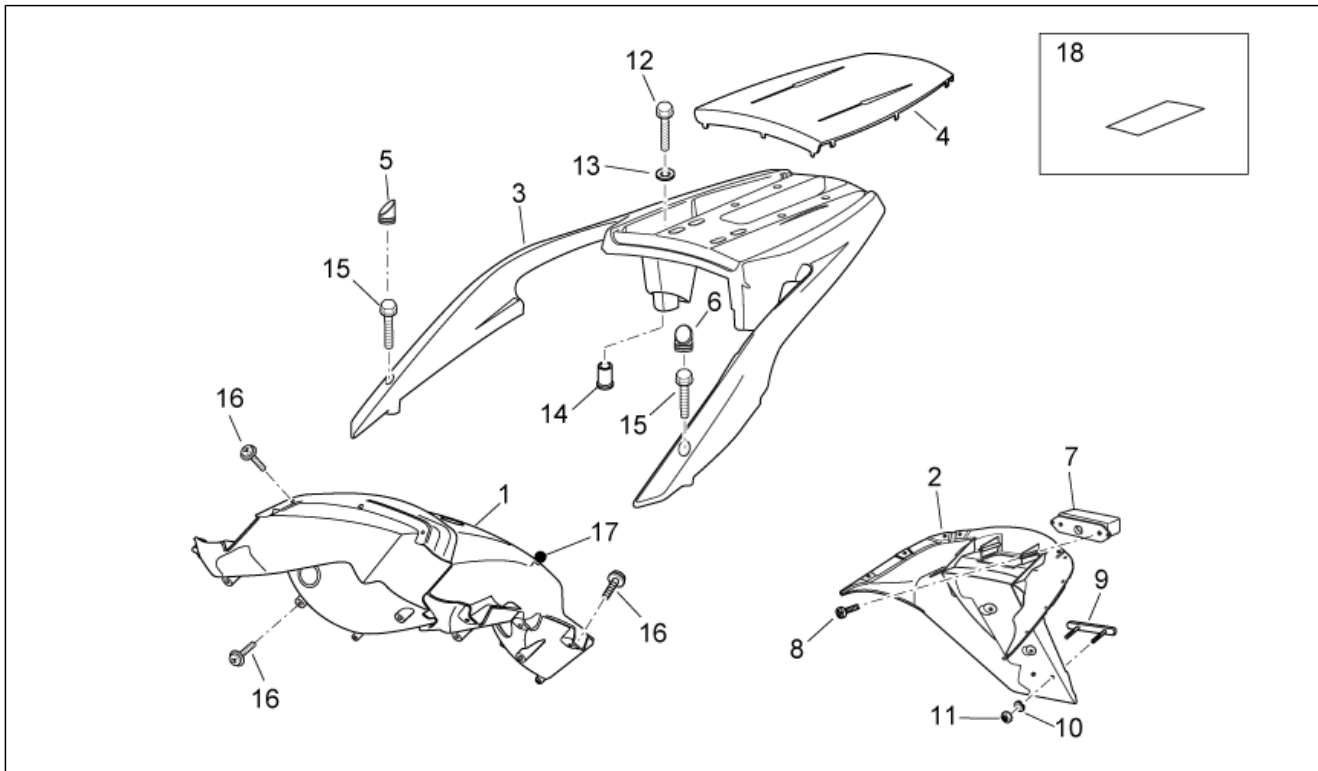
Pos.	Code	Beschreibung	Menge	Varianten
1	AP8102947	Sitz Verschlussplatte	1	
2	672075	Sitz	1	
3	AP8144089	Sitz-Auflagegummi vorn	4	
4	AP8163229	Dichtung	1	
5	AP8104422	Schloßkabel	1	
6	AP8168707	Cover saddle	1	
7	AP8158362	Sitzgelenk	1	
8	AP8152246	TBEI Schraube m.Flansch M6x16	4	
9	AP8121599	Sitzgelenkbolzen	1	
10	AP8150014	Ausgleichscheibe 6,4x12,5*	1	
11	AP8201431	Splint *	1	
12	AP8104611	Sitzschloß	1	
13	AP8152246	TBEI Schraube m.Flansch M6x16	2	
14	AP8221206	Sturzhelmhaken	1	
15	AP8114458	Schutzhelm-Befestigungskabel	1	

Einheit	RAHMEN
Code	28.13
Beschreibung	Heckaufbau I
Inspektion	1



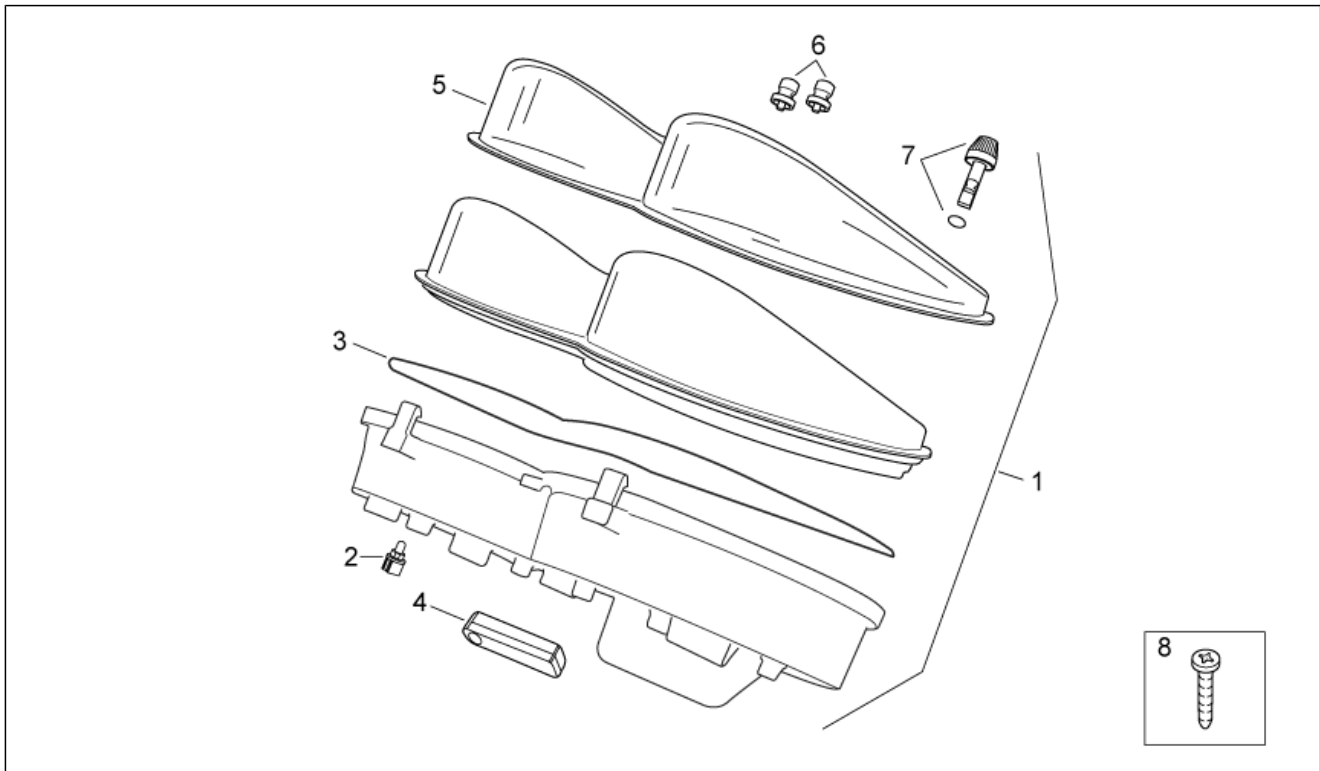
Pos.	Code	Beschreibung	Menge	Varianten
1	67701400XD2	Heckteil r., blau	1	Fahrzeugfarbe: Blau Planet (t.B.677016)[planet]
1	67701400XH2	Heckteil r., grau	1	Fahrzeugfarbe: Grau Shot (t.B. 677016)[shot]
1	67701400XN2	Heckteil r., schwarz	1	Fahrzeugfarbe: Schwarz Competition (t.B. 677016)[comp]
1	67701400Z1	Heckteil re kompl. mit Aufkl.	1	Fahrzeugfarbe: Weiß Glam (t.B. 677033)[Glam]
2	67701500XD2	Heckteil l., blau	1	Fahrzeugfarbe: Blau Planet (t.B.677016)[planet]
2	67701500XH2	Heckteil l., grau	1	Fahrzeugfarbe: Grau Shot (t.B. 677016)[shot]
2	67701500XN2	Heckteil l., schwarz	1	Fahrzeugfarbe: Schwarz Competition (t.B. 677016)[comp]
2	67701500Z1	Heckteil li kompl. mit Aufkl.	1	Fahrzeugfarbe: Weiß Glam (t.B. 677033)[Glam]
3	AP8156023	H. Schutzblech, schwarz	1	
4	254485	Plattchen M6	1	
5	AP8102375	Klammer M5	1	
6	AP8201763	Clip f. Blechschr. D5,5*	1	
7	AP8152281	TE Schr. m. Flansch M6x30	1	
8	AP8121795	T-Buchse	1	
9	677004	Schild Atlantic	2	
10	677009	Aufkleber R.	1	Fahrzeugfarbe: Schwarz Competition (t.B. 677016)[comp], Blau Planet (t.B.677016)[planet], Grau Shot (t.B. 677016)[shot]
10	67700900A1	Aufkleber Streifen re Seitenteil hinten	1	Fahrzeugfarbe: Weiß Glam (t.B. 677033)[Glam]
11	677010	Aufkleber L.	1	Fahrzeugfarbe: Schwarz Competition (t.B. 677016)[comp], Blau Planet (t.B.677016)[planet], Grau Shot (t.B. 677016)[shot]
11	67701000A1	Aufkleber Streifen li Seitenteil hinten	1	Fahrzeugfarbe: Weiß Glam (t.B. 677033)[Glam]

Einheit	RAHMEN
Code	28.14
Beschreibung	Heckaufbau II
Inspektion	1



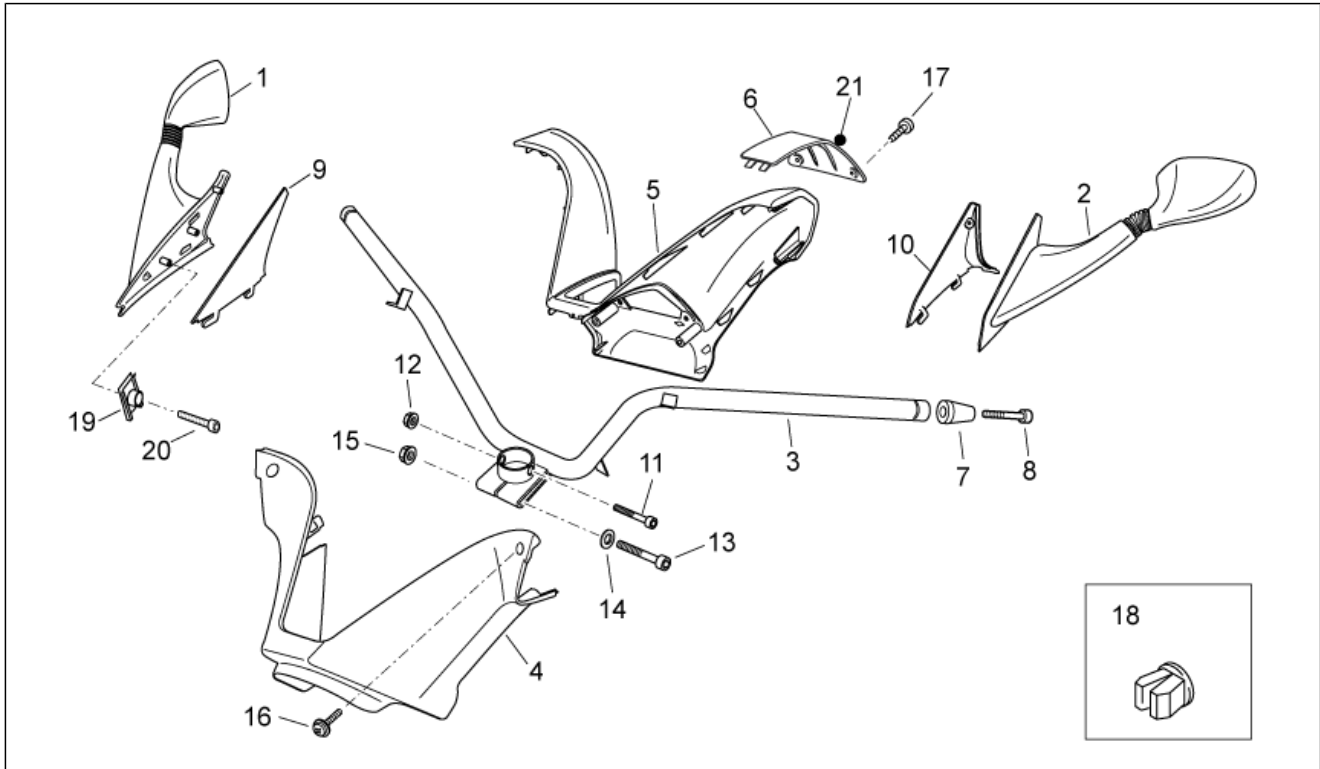
Pos.	Code	Beschreibung	Menge	Varianten
1	63600200XB5	Hintere Haube	1	Fahrzeugfarbe: Weiß Glam (t.B. 677033)[Glam]
1	63600200XD3	Rückhaube, blau	1	Fahrzeugfarbe: Blau Planet (t.B.677016)[planet]
1	63600200XEN	Rückhaube, grau	1	Fahrzeugfarbe: Grau Shot (t.B. 677016)[shot]
1	63600200XND	Rückhaube, schwarz	1	Fahrzeugfarbe: Schwarz Competition (t.B. 677016)[comp]
2	AP8126961	Kennzeichenplatte, grau	1	
3	67222100XEN	Gr. Soziushaltegriff, silver	1	Fahrzeugfarbe: Schwarz Competition (t.B. 677016)[comp], Weiß Glam (t.B. 677033)[Glam], Blau Planet (t.B.677016)[planet], Grau Shot (t.B. 677016)[shot]
4	AP8179723	Objekttr.deck.grau	1	
5	67222200XH3	Verschlusschraube rechts	1	Fahrzeugfarbe: Schwarz Competition (t.B. 677016)[comp], Weiß Glam (t.B. 677033)[Glam], Blau Planet (t.B.677016)[planet], Grau Shot (t.B. 677016)[shot]
6	67222300XH3	Verschlusschraube links	1	Fahrzeugfarbe: Schwarz Competition (t.B. 677016)[comp], Weiß Glam (t.B. 677033)[Glam], Blau Planet (t.B.677016)[planet], Grau Shot (t.B. 677016)[shot]
7	AP8127261	Kennzeichenleuchte	1	
8	AP8150413	Gew.schr. 3,9x14	2	
9	AP8124718	Rückstrahler Rücklicht, rot	1	
10	AP8150159	Ausgleichscheibe 4,3x16*	2	
11	AP8150204	Mutter M4	2	
12	AP8152293	TE Schr. m. Flansch	2	
13	AP8150018	Ausgleichscheibe	2	
14	AP8121635	Buchse	2	
15	AP8152283	TE Schr. m. Flansch	2	
16	AP8152298	TBEI Schraube m.Flansch M5x16	6	
17	AP8177261	Schild "Aprilia" 75x28	1	
18	852183	Biadheseive	2	

Einheit	RAHMEN
Code	28.15
Beschreibung	Instrumententafel
Inspektion	1



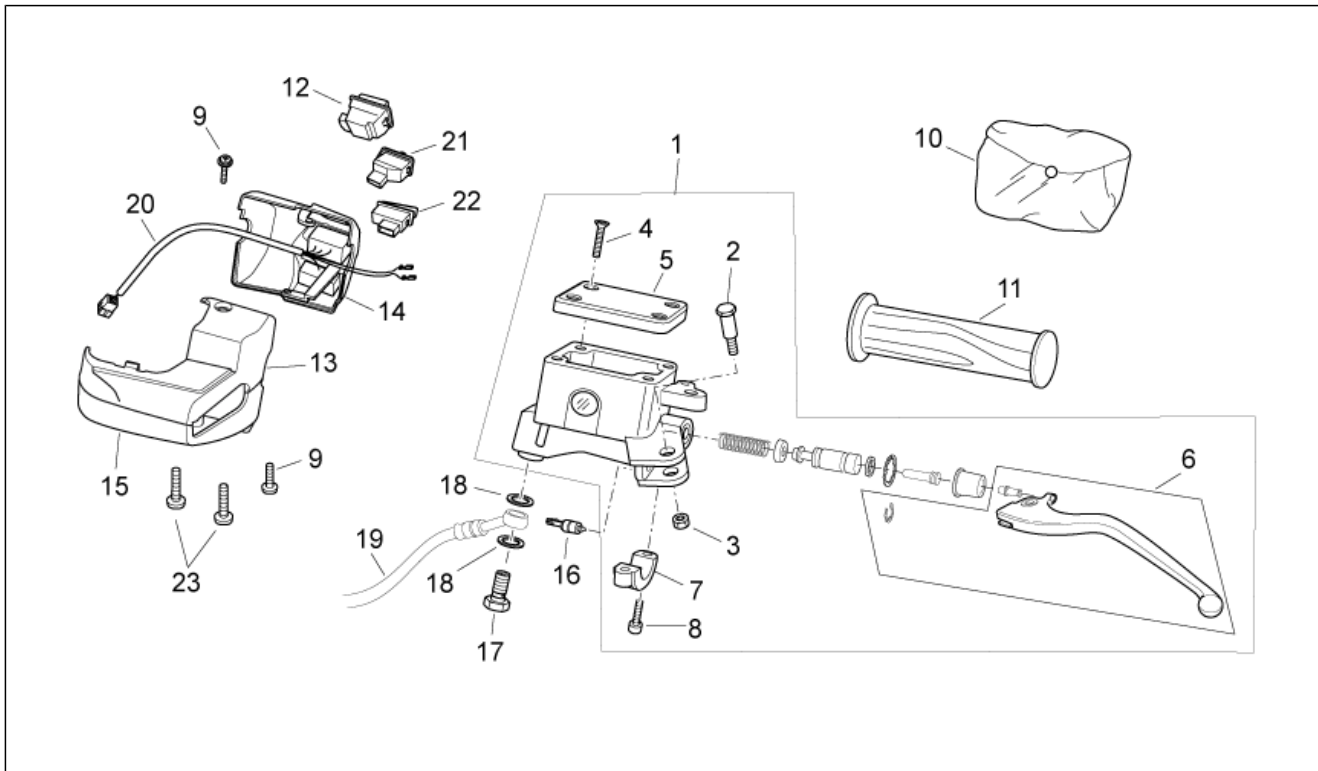
Pos.	Code	Beschreibung	Menge	Varianten
1	642097	Instrum.tafel kplt.	1	
2	253366	Lampenhalter kplt. 12V-1,2W	12	
3	AP8220555	Dichtung	1	
4	580886	Digital-Uhr	1	
5	642139	Instrumentenblenden schutz	1	
6	AP8144595	Uhr Gummi	2	
7	AP8144596	Nullstellknopf	1	
8	AP8150413	Gew.schr. 3,9x14	5	

Einheit	RAHMEN
Code	28.16
Beschreibung	Lenkstange
Inspektion	1



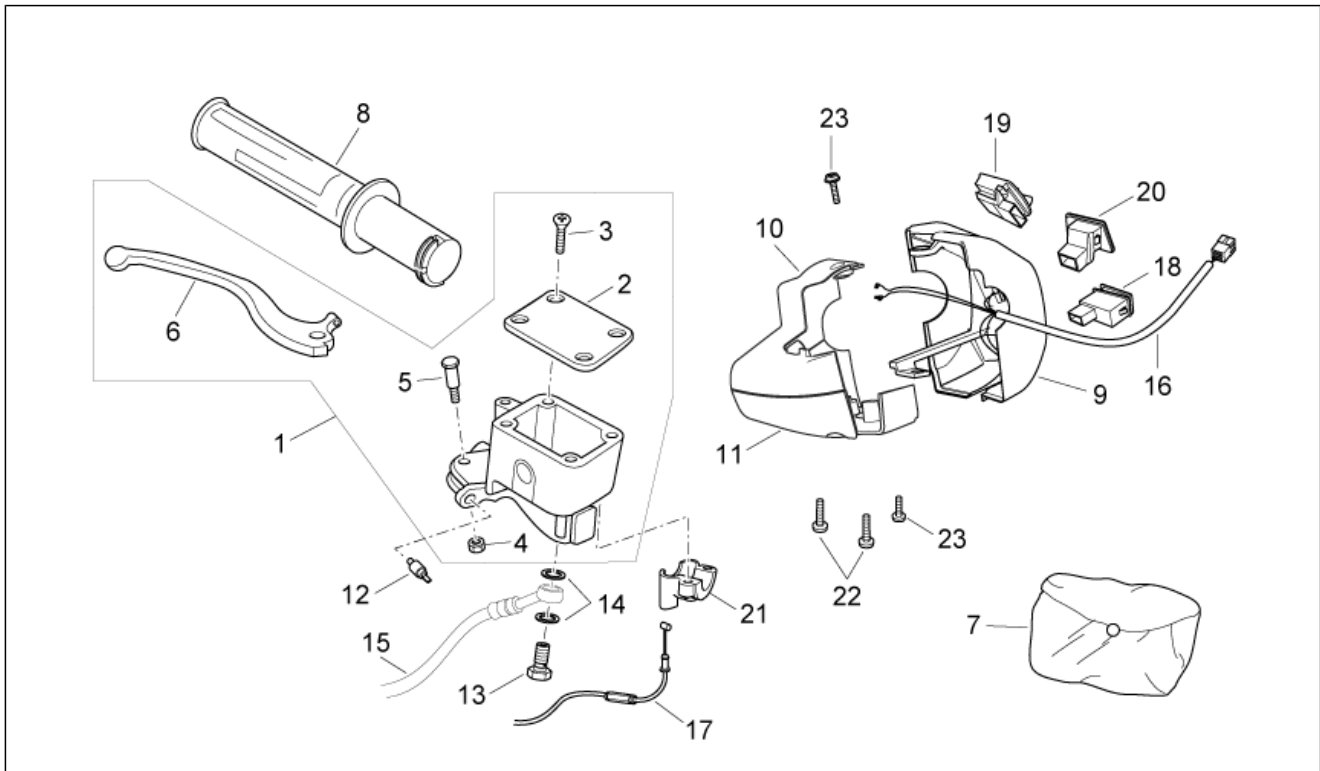
Pos.	Code	Beschreibung	Menge	Varianten
1	AP8104746	Rückspiegel rechts	1	
2	AP8104747	Rückspiegel links	1	
3	AP8118624	Lenkstange	1	
4	AP8158368	Untere Lenkstangenabdeckung	1	
5	67221800XEN	Upper handlebar cover, silver	1	
6	AP8179714	Deckel	1	
7	582034	Endstück Schwinggew.	2	
8	271434	Vite M6x55	2	
9	AP8158776	Hornverschluss r	1	
10	AP8158967	Hornverschluss l.	1	
11	AP8150277	TCEI Schraube M8x50	1	
12	AP8152300	Selbstsperrende Mutter M8	1	
13	AP8150088	TCEI Schraube M10x70	1	
14	AP8150020	Ausgleichscheibe 10,5x21x2*	1	
15	AP8152301	Selbstsperrende Mutter	1	
16	AP8150413	Gew.schr. 3,9x14	9	
17	AP8150493	TBEI Schraube M4x16	2	
18	AP8102671	Kunststoffniet	2	
19	254485	Plattchen M6	1	
20	AP8150220	TCEI Schraube M6x30	1	
21	AP8166625	Deko "Atlantic"	1	

Einheit	RAHMEN
Code	28.17
Beschreibung	Schaltungen links
Inspektion	1



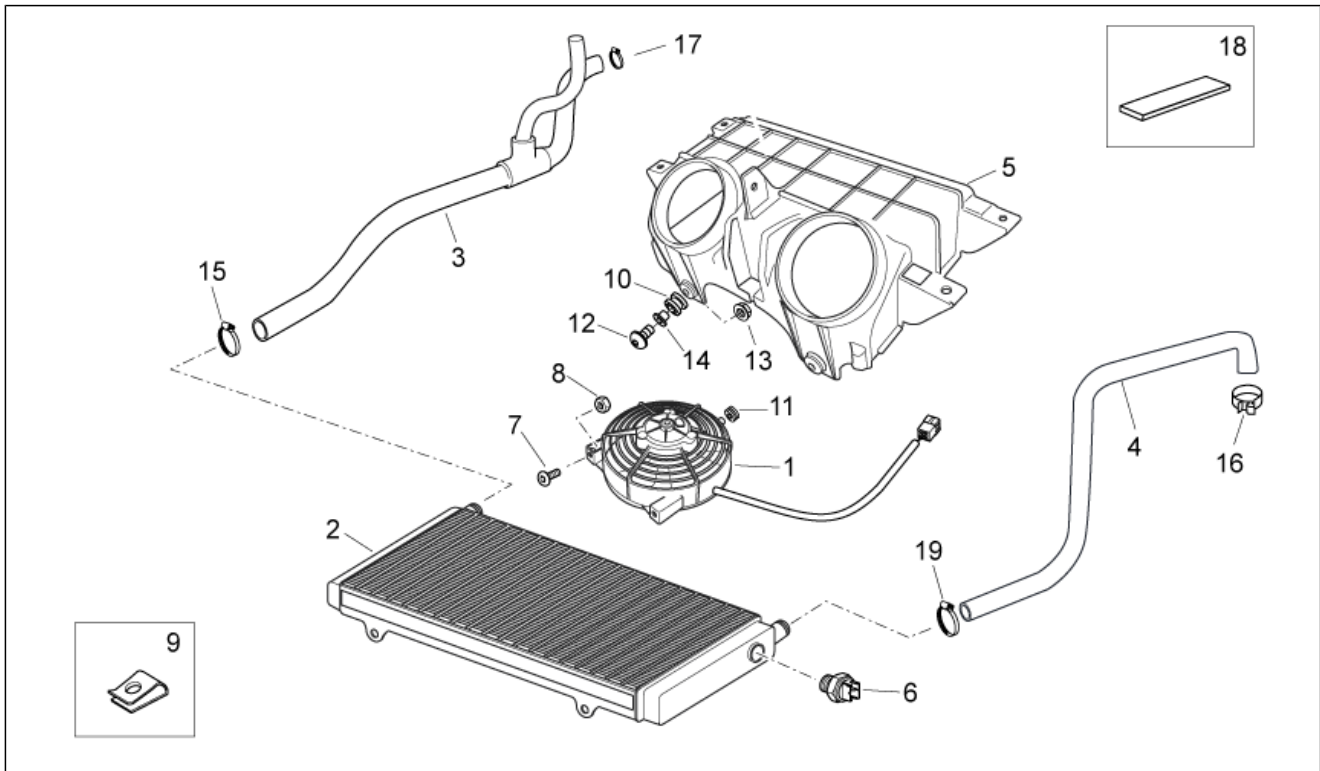
Pos.	Code	Beschreibung	Menge	Varianten
1	AP8133733	Hinterradbremspumpe	1	
2	AP8213584	Bremshebelbolzen	1	
3	AP8213585	Mutter	1	
4	AP8133807	Schraube Pumpendeckel	4	
5	858492	Pumpendeckel	1	
6	AP8133809	Bremshebel	1	
7	AP8213586	Bremshebel-Bügelbolzen	1	
8	AP8213582	Kappenschraube	2	
9	AP8152268	TBEI Spez.schr. M5x16	2	
10	AP8133810	Bausatz Pumpenüberholung	1	
11	AP8118656	Handgriffe paar	1	
12	AP8124622	Lichtschalter	1	
13	AP8158933	LH upper shell	1	
14	AP8158898	Sitz el. Steuer. Is schw.	1	
15	AP8158931	Untere Schale	1	
16	580953	Knopf stop	1	
17	AP8113003	Fixierschraube Ölschlauch	1	
18	AP8113004	Ausgleichscheibe 10x14x1,6*	2	
19	858233	Hinterradbremseleitung	1	
20	AP8127394	Lichtschalterkabel links	1	
21	AP8212767	Blinker Lichtknopf	1	
22	AP8124209	Hupknopf	1	
23	AP8152270	TBEI Schraube M5x25	2	

Einheit	RAHMEN
Code	28.18
Beschreibung	Schaltungen rechts
Inspektion	1



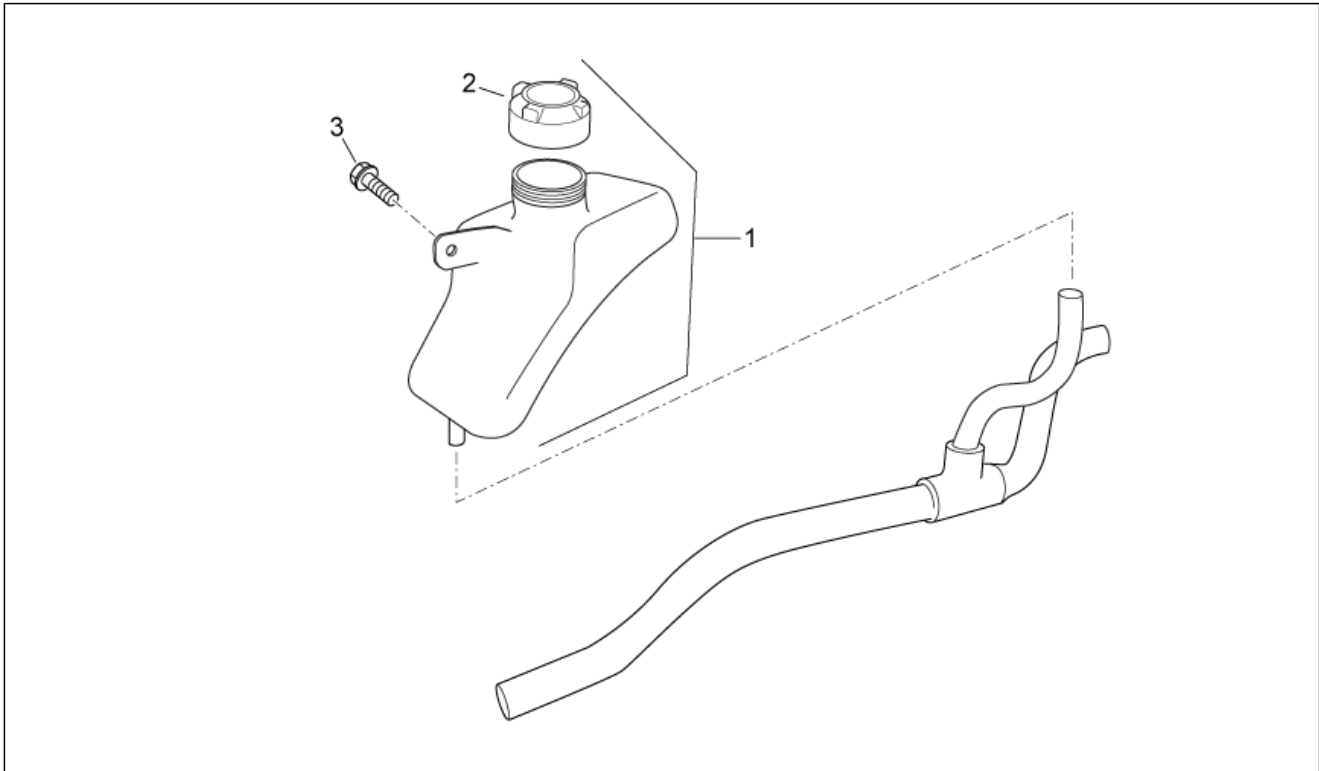
Pos.	Code	Beschreibung	Menge	Varianten
1	AP8133734	Vorderradbremspumpe	1	
2	AP8133808	Pumpendeckel	1	
3	AP8133807	Schraube Pumpendeckel	4	
4	AP8213585	Mutter	1	
5	AP8213584	Bremshebelbolzen	1	
6	AP8133811	Bremshebel	1	
7	AP8133812	Bausatz Pumpenüberholung	1	
8	AP8118656	Handgriffe paar	1	
9	AP8158897	Sitz el. Steuer. rs schw.	1	
10	AP8158932	RH upper shell	1	
11	AP8158930	Untere Schale	1	
12	580953	Knopf stop	1	
13	AP8113003	Fixierschraube Ölschlauch	1	
14	AP8113004	Ausgleichscheibe 10x14x1,6*	2	
15	858232	Vorderradbremseleitung	1	
16	AP8127393	Lichtschalterkabel rechts	1	
17	AP8114449	Gaszugkabel	2	
18	AP8124208	Startknopf	1	
19	AP8224447	Motor Stop-Start Vorr.	1	
20	AP8104546	Deckel	1	
21	AP8118582	Sitz Gassteuerung	1	
22	AP8152270	TBEI Schraube M5x25	2	
23	AP8152268	TBEI Spez.schr. M5x16	2	

Einheit	RAHMEN
Code	28.19
Beschreibung	Kühler
Inspektion	1



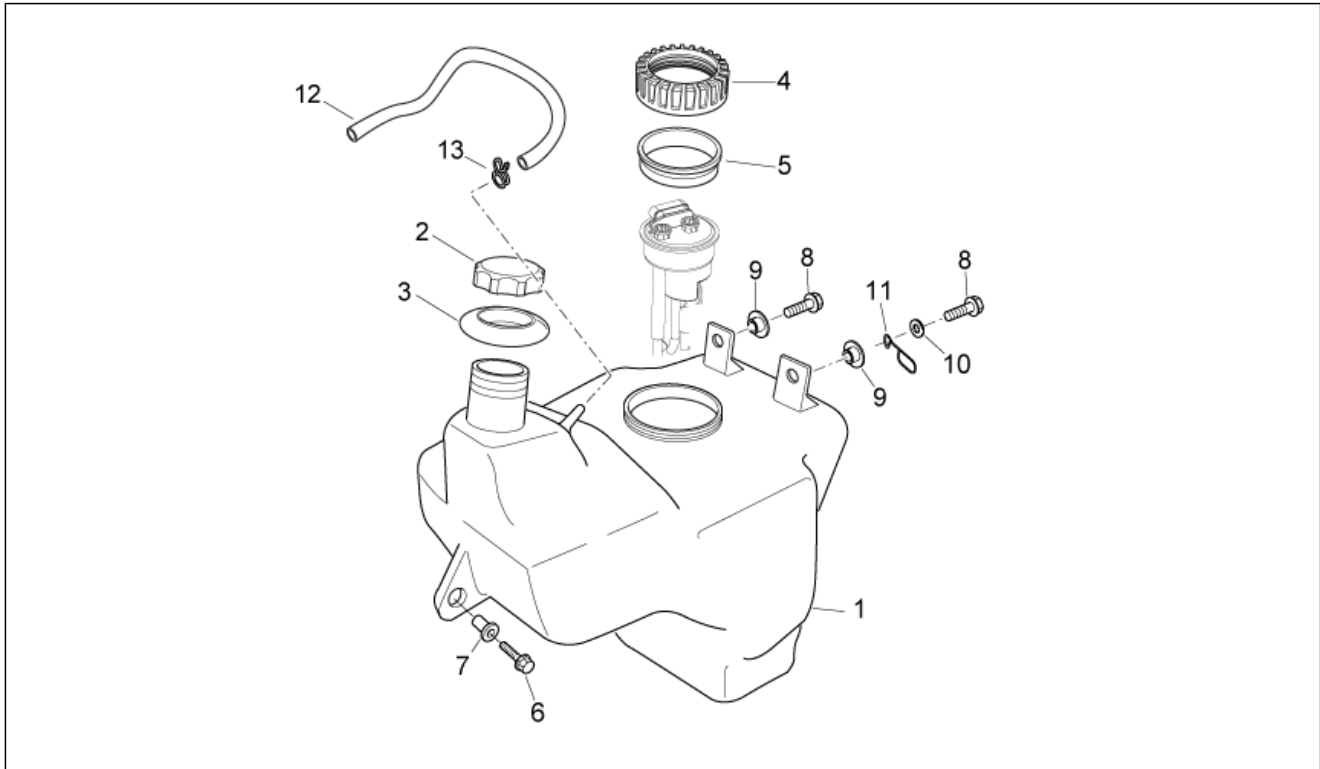
Pos.	Code	Beschreibung	Menge	Varianten
1	AP8127241	Ventilator komplett	1	
2	AP8104400	Kühler	1	
3	AP8144498	Cooler-pump pipe	1	
4	AP8144775	Zylinderkopf-Kühlerschlauch	1	
5	AP8134811	Kühlerbefestigung	1	
6	AP8144777	Verschlussschraube	1	
7	AP8152246	TBEI Schraube m.Flansch M6x16	2	
8	AP8150026	Mutter M6	2	
9	254485	Plattchen M6	1	
10	AP8120030	Gummi	4	
11	AP8112600	Gummi	1	
12	AP8152137	TBEI Schraube M6x20	4	
13	AP8152299	Selbstsperrende Mutter M6	4	
14	AP8221023	T-Buchse	4	
15	CM001909	Schlauchschele	2	
16	CM001908	Schlauchschele	1	
17	CM001922	Schlauchschele	1	
18	AP8117033	Klebeschwamm	1	
19	CM001907	Schlauchschele	1	

Einheit	RAHMEN
Code	28.20
Beschreibung	Ausdehngefäß
Inspektion	1



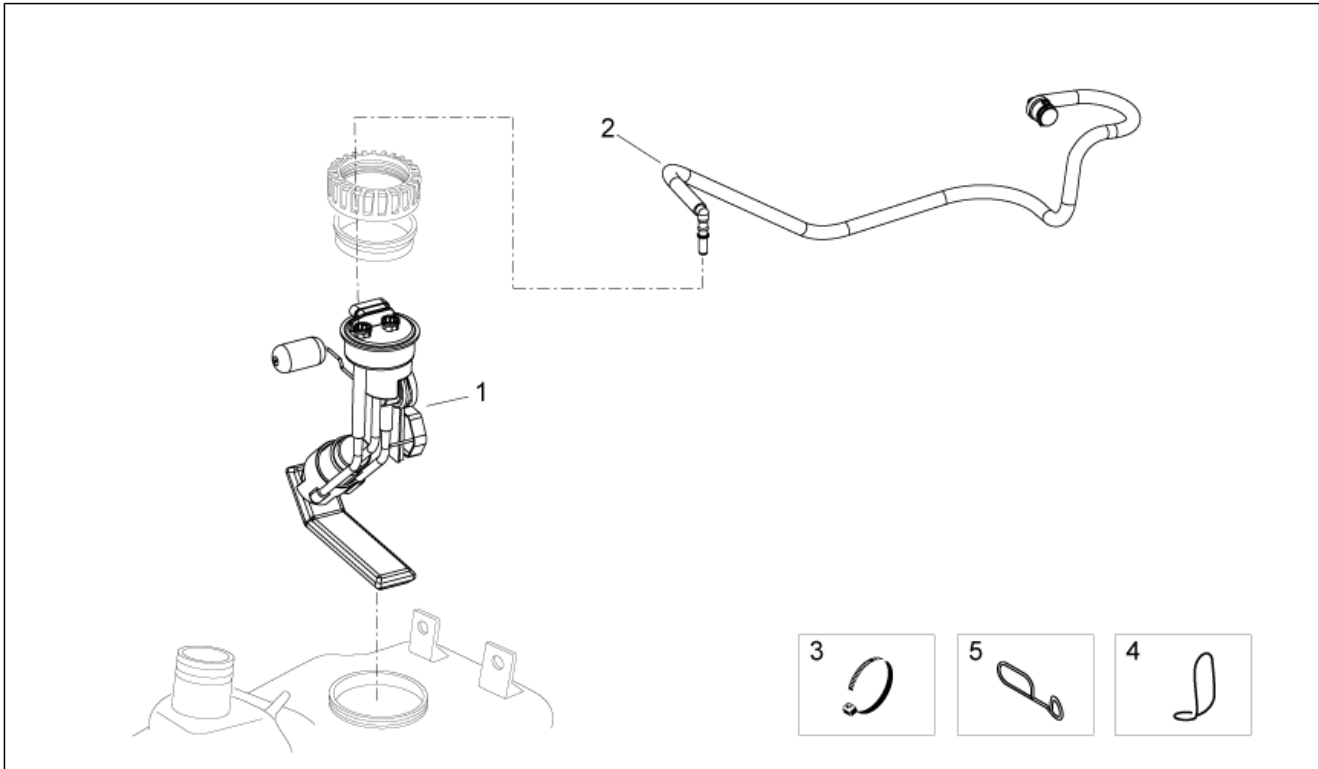
Pos.	Code	Beschreibung	Menge	Varianten
1	AP8179534	Ausdehngefäß	1	
2	AP8570122	Ausdehngsg. Schraube	1	
3	AP8152329	Kreuz.schl.flnschshr. M5x20	2	

Einheit	RAHMEN
Code	28.21
Beschreibung	Kraftstofftank
Inspektion	1



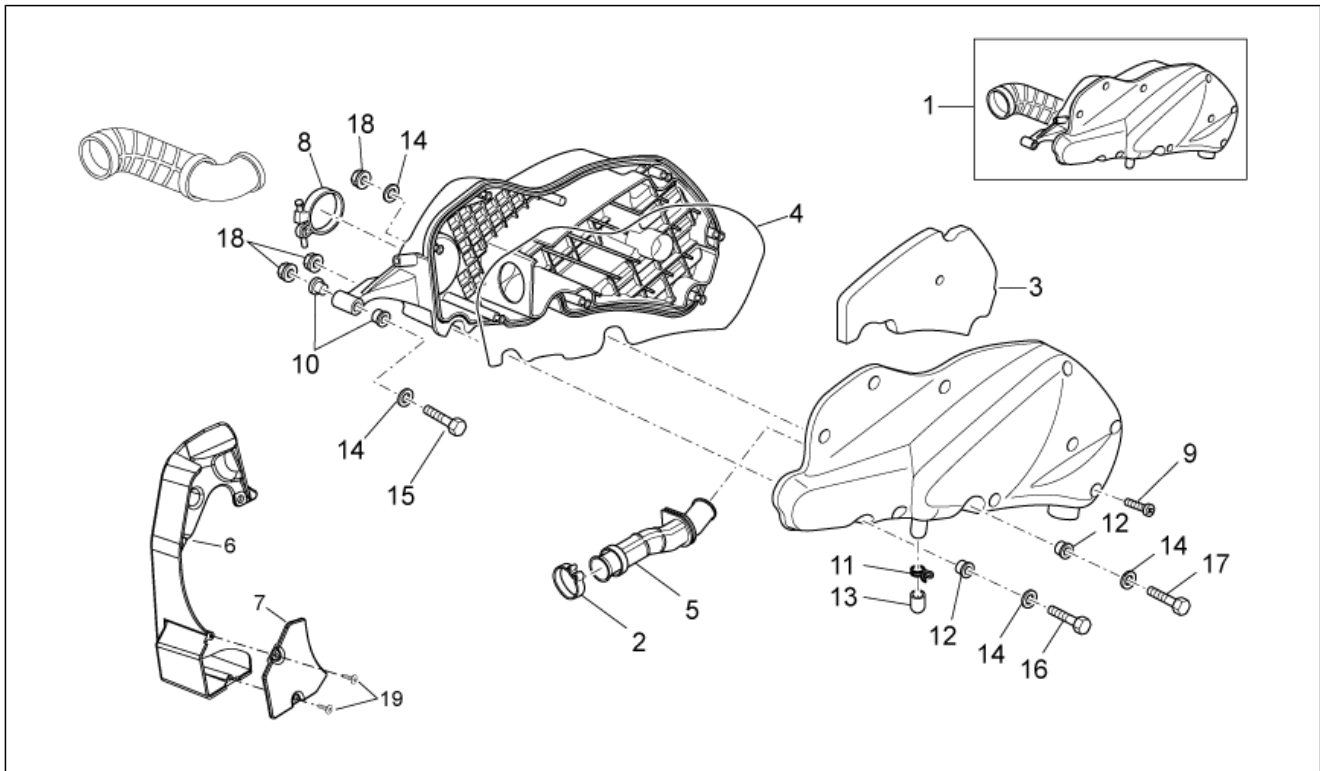
Pos.	Code	Beschreibung	Menge	Varianten
1	AP8168883	Kraftstofftank	1	
2	AP8201757	Tankverschlussschraube	1	
3	AP8102605	Gasket ring	1	
4	AP8158359	Nutmutter	1	
5	AP8144422	Dichtung	1	
6	AP8152279	TE Schr. m. Flansch M6x20	1	
7	AP8121728	T-Buchse	1	
8	AP8152273	Flanschschrabe M5x15	2	
9	AP8221145	T-Buchse *	2	
10	AP8150013	Ausgleichscheibe 5,5x15x1,6*	1	
11	AP8202159	Kabelführungs	2	
12	AP8220402	Leitung 5x9	1	
13	AP8101595	Schelle D10,1	1	

Einheit	RAHMEN
Code	28.22
Beschreibung	Einspeisung
Inspektion	1



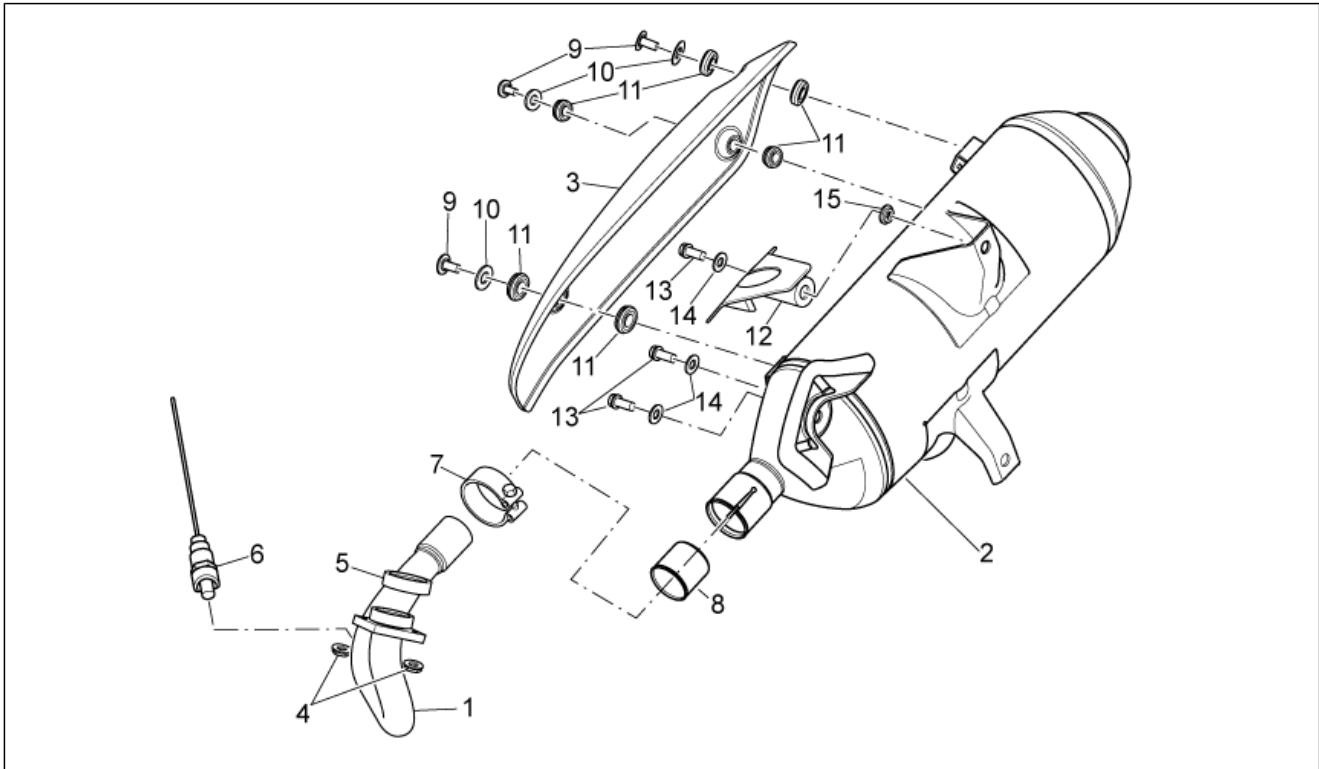
Pos.	Code	Beschreibung	Menge	Varianten
1	642098	Kraftstoffpumpe	1	
2	860103	Benzinleitung	1	
3	AP8120416	Schelle schwarz 178x4	2	
4	AP8121889	Kabelführungs	1	
5	AP8202159	Kabelführungs	1	

Einheit	RAHMEN
Code	28.23
Beschreibung	Filtergehäuse
Inspektion	1



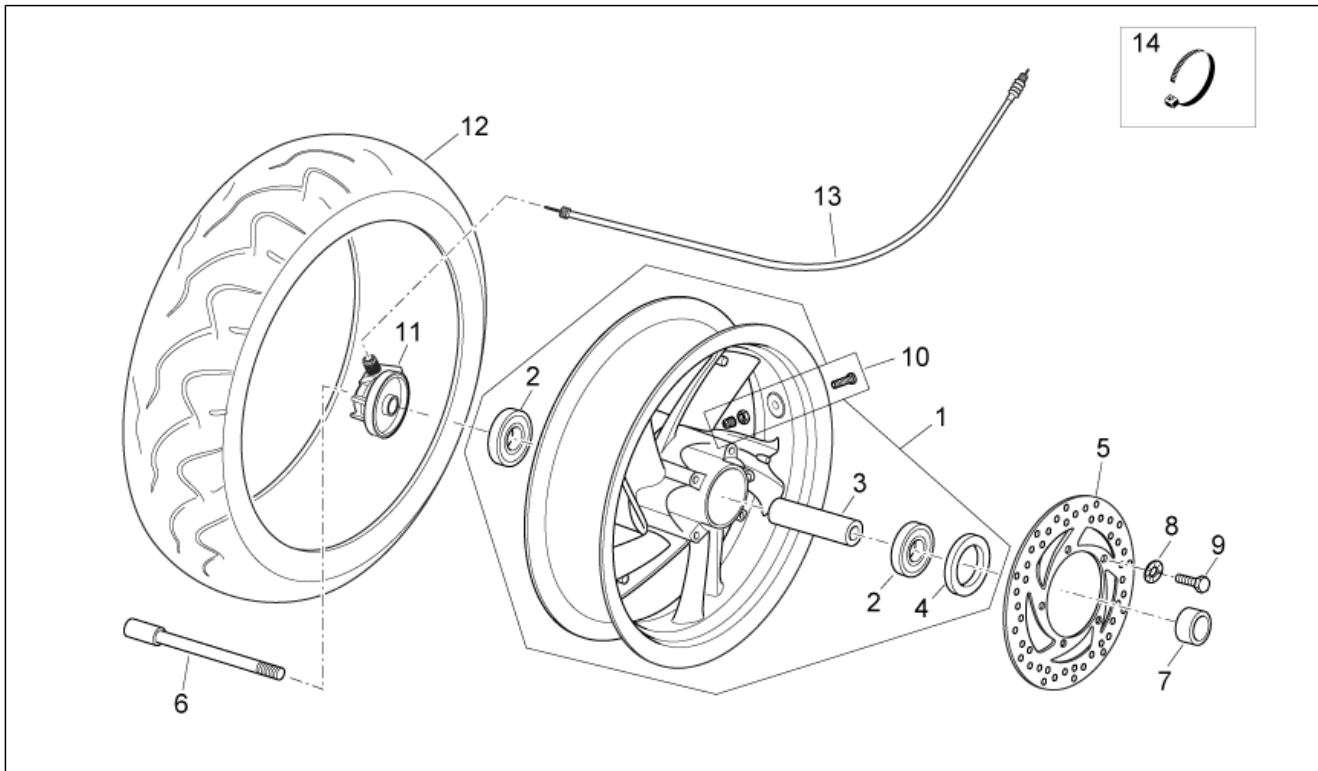
Pos.	Code	Beschreibung	Menge	Varianten
1	876371	Filterkasten	1	
2	CM001926	Schlauchschelle 35-33	1	
3	829258	Luftfilter	1	
4	829259	Dichtung Filterdeckel	1	
5	829543	Hülse Lufteinlaß	1	
6	852987	Protection	1	
7	AP8178822	Deckel	1	
8	260918	Schlauchschelle	1	
9	258146	Gew.schr. M3x20	9	
10	830057	Buchse	2	
11	CM002910	Schelle	2	
12	830056	Rändelbuchse	2	
13	827831	Kappe	2	
14	AP8150015	Ausgleichscheibe 6,6x18x1,6*	3	
15	AP8150045	TCEI Schraube M6x55	1	
16	AP8150403	TCEI Schraube M6x45	1	
17	AP8150285	TCEI Schraube M6x35	1	
18	AP8152299	Selbstsperrende Mutter M6	3	
19	AP8150413	Gew.schr. 3,9x14	2	

Einheit	RAHMEN
Code	28.26
Beschreibung	Auslassgruppe
Inspektion	1



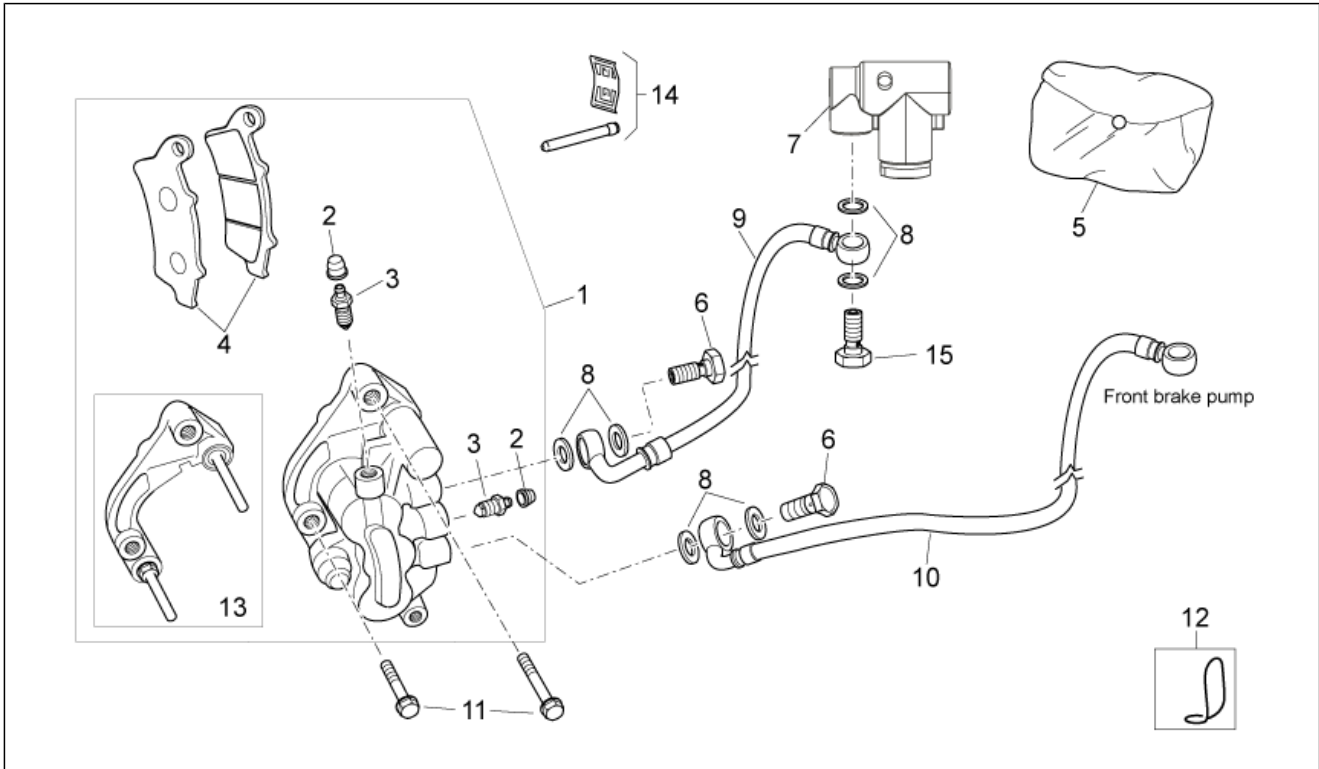
Pos.	Code	Beschreibung	Menge	Varianten
1	AP8119890	Krümmter	1	
2	878543	Schalldämpfer	1	
3	AP8117266	Auspuffrohrschutz	1	
4	436947	Mutter	2	
5	480853	Dichtung Auspuffrohr	1	
6	639806	Lamdasonde	1	
7	AP8119904	Schelle	1	
8	826388	Buchse aus Graphit	1	
9	AP8150538	TBEI Schraube M5x10	3	
10	AP8150382	Ausgleichscheibe 15x5,5X1,2	3	
11	841782	Kabelführung	3	
12	AP8119925	Deckel	1	
13	AP8152288	TE Schr. m. Flansch	3	
14	AP8150017	Ausgleichscheibe 8,4x16x1,6	3	
15	AP8120508	T-Buchse *	1	

Einheit	RAHMEN
Code	28.27
Beschreibung	Vorderrad
Inspektion	1



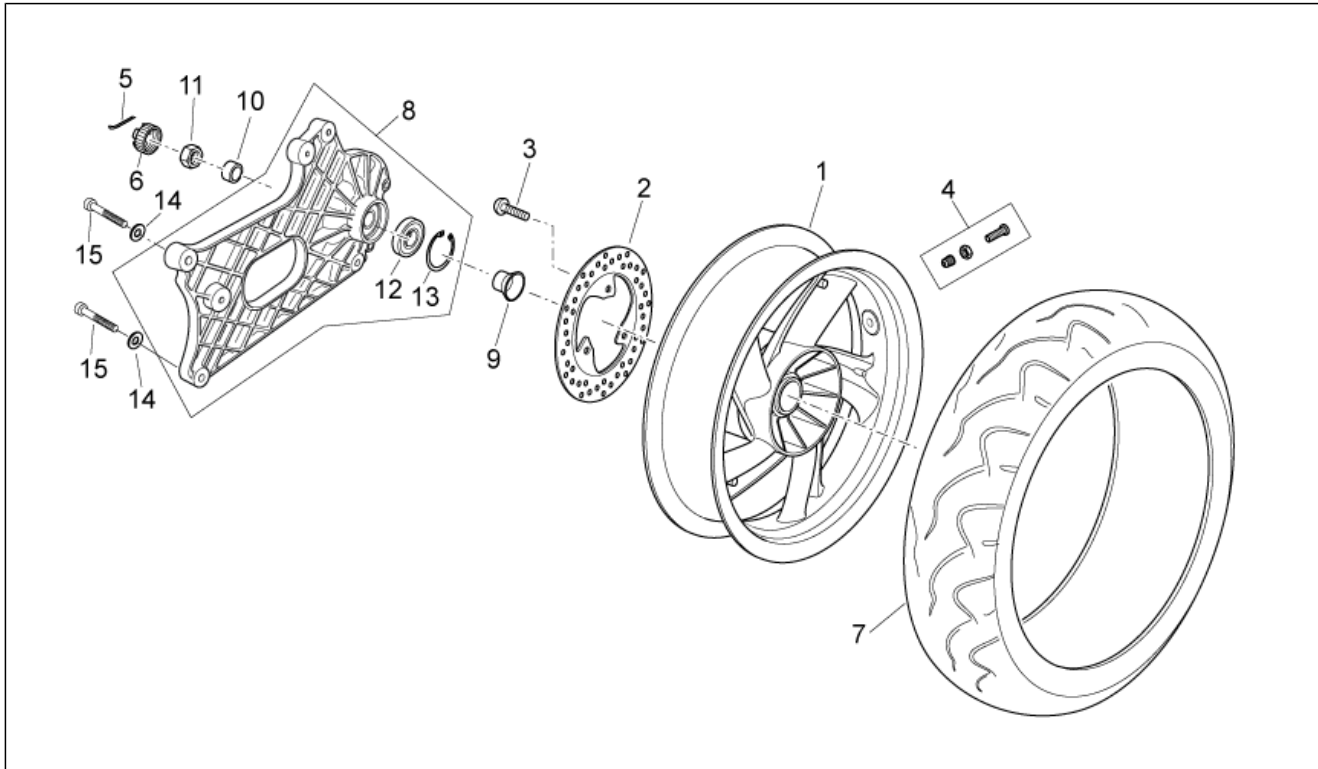
Pos.	Code	Beschreibung	Menge	Varianten
1	AP8108991	Vorderrad Silver	1	Technische Daten: Marke Grimeca[gr]
1	AP8128106	Vorderrad Silver	1	Technische Daten: Marke ZNL[zn]
2	AP8225123	Lager	2	
3	AP8128105	Interne Distanzscheibe Rad	1	Technische Daten: Marke ZNL[zn]
3	AP8133605	Interne Distanzscheibe Rad	1	Technische Daten: Marke Grimeca[gr]
4	AP8125782	Gasket ring	1	
5	AP8133606	Vorderradbremsscheibe	1	
6	856111	Vorderradbolzen	1	
7	AP8121588	Vorderrad Distanzscheibe	1	
8	AP8225206	Ausgleichscheibe	5	
9	AP8133607	Schraube	5	Technische Daten: Marke Grimeca[gr]
9	AP8152137	TBEI Schraube M6x20	5	Technische Daten: Marke ZNL[zn]
10	AP8201546	Schlauchloses Reifenventil	1	Technische Daten: Marke ZNL[zn]
10	AP8202168	Schlauchloses Reifenventil	1	Technische Daten: Marke Grimeca[gr]
11	AP8104402	Vorgelegte Kilometerzähler	1	
12	AP8109278	Reifen 110/90-13"	1	
13	AP8114460	Tachometerkabel	1	
14	AP8120422	Schelle schwarz 98x2*	1	

Einheit	RAHMEN
Code	28.28
Beschreibung	Vorderradbremzange
Inspektion	1



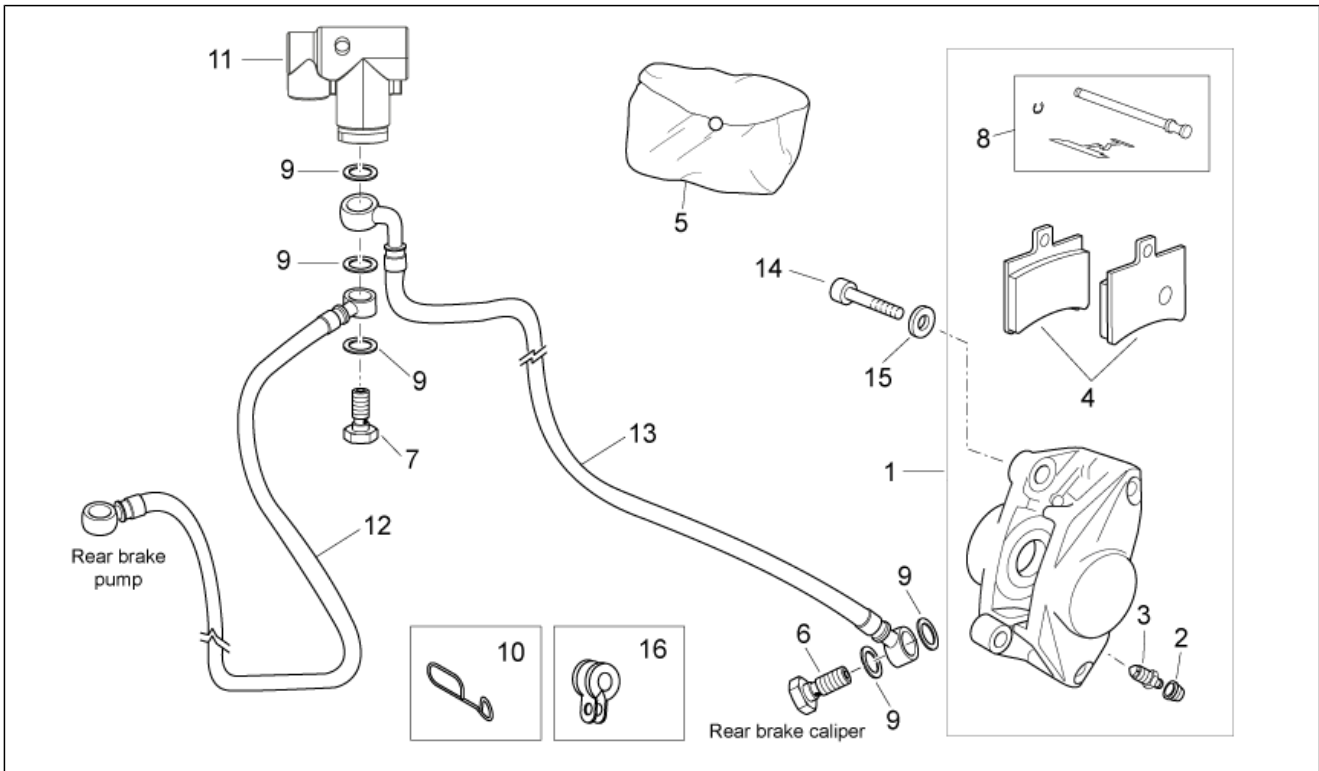
Pos.	Code	Beschreibung	Menge	Varianten
1	666306	Vorderradbremzange	1	
2	AP8133813	Entlüftungskappe	2	
3	AP8133814	Entlüftungsanschluß	2	
4	AP8213648	Beläge (Paar)	1	
5	AP8133816	Bausatz Bremszangenüberholung	1	
6	AP8113003	Fixierschraube Ölschlauch	2	
7	666305	Ventil	1	
8	AP8113004	Ausgleichscheibe 10x14x1,6*	6	
9	858234	Leitung	1	
10	858232	Vorderradbremseleitung	1	
11	AP8152290	TE Schr. m. Flansch M8x40	2	
12	AP8121856	Kabelführungs	1	
13	AP8133817	Bremszangen Anschluß kpl.	1	
14	AP8133818	Stifte-Federn Bremszange	1	
15	265451	Fixierschraube Ölschlauch M10x18	1	

Einheit	RAHMEN
Code	28.29
Beschreibung	Hinterrad
Inspektion	1



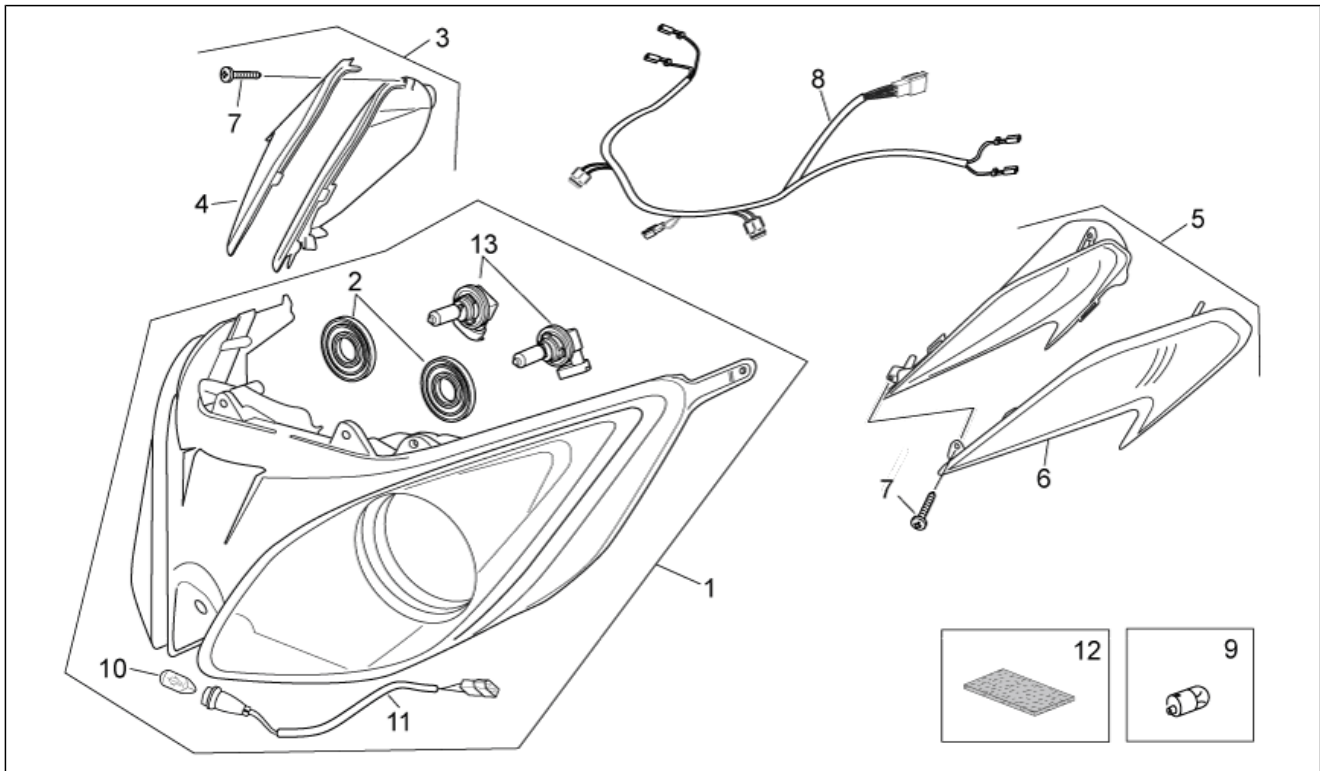
Pos.	Code	Beschreibung	Menge	Varianten
1	AP8108990	Hinterrad ohne Scheibe Silver	1	Technische Daten: Marke Grimeca[gr]
1	AP8128107	Hinterrad ohne Scheibe Silver	1	Technische Daten: Marke ZNL[zn]
2	AP8133601	Vorderradbremsscheibe	1	
3	AP8152056	TBEI Schraube M8x30	3	Technische Daten: Marke ZNL[zn]
3	AP8225358	TBEI Schraube M8x25	3	Technische Daten: Marke Grimeca[gr]
4	AP8201546	Schlauchloses Reifenventil	1	Technische Daten: Marke ZNL[zn]
4	AP8202168	Schlauchloses Reifenventil	1	Technische Daten: Marke Grimeca[gr]
5	012789	Splint	1	
6	194423	Abschlusskappe Mutter	1	
7	AP8109279	Reifen 130/70-13,6"	1	
8	AP8145037	Schalldämpfer Halteplatte	1	
9	AP8121633	Hinterrad Distanzscheibe	1	
10	AP8121634	Hinterrad Distanzscheibe	1	
11	563728	Mutter M16x13	1	
12	AP8152402	Lager 6303-2RS1	1	
13	AP8152401	Ring 47	1	
14	AP8150018	Ausgleichscheibe	2	
15	AP8150277	TCEI Schraube M8x50	2	

Einheit	RAHMEN
Code	28.30
Beschreibung	Hinterradbremzange
Inspektion	1



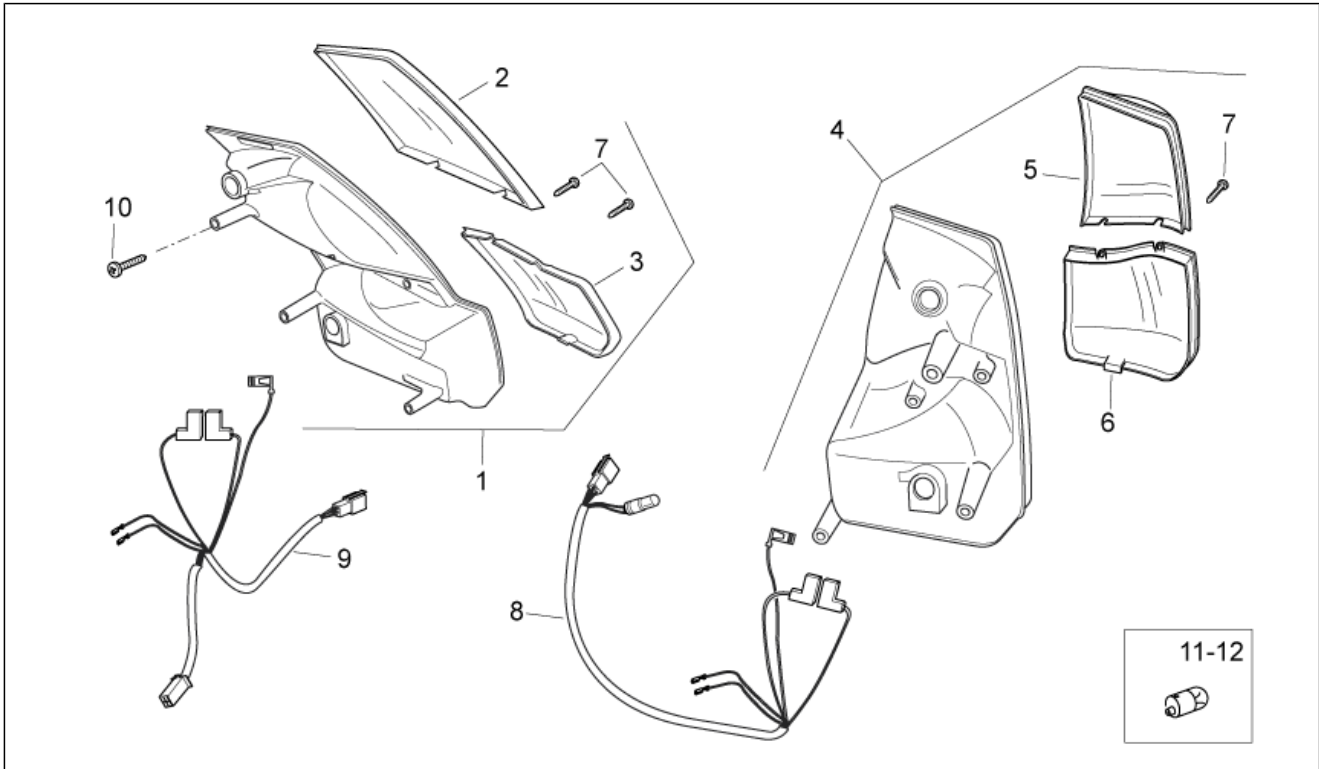
Pos.	Code	Beschreibung	Menge	Varianten
1	666358	Hinterradbremzange	1	
2	AP8213575	Entlüftungskappe	1	
3	AP8213574	Entlüftungsanschluß	1	
4	666397	Beläge (Paar)	1	
5	AP8213579	Bausatz Bremszangenüberholung	1	
6	AP8113003	Fixierschraube Ölschlauch	1	
7	597633	Fixierschraube Ölschlauch *	1	
8	AP8213578	Bolzen+Bremse Felder	1	
9	AP8113004	Ausgleichscheibe 10x14x1,6*	5	
10	AP8202159	Kabelführungs	1	
11	666305	Ventil	1	
12	858233	Hinterradbremseleitung	1	
13	858235	Leitung	1	
14	AP8150164	TCEI Schraube M8x45	2	
15	AP8150376	Ausgleichscheibe 8,5x15x0,8	2	
16	AP8132907	Schelle	1	

Einheit	RAHMEN
Code	28.31
Beschreibung	Scheinwerfer
Inspektion	1



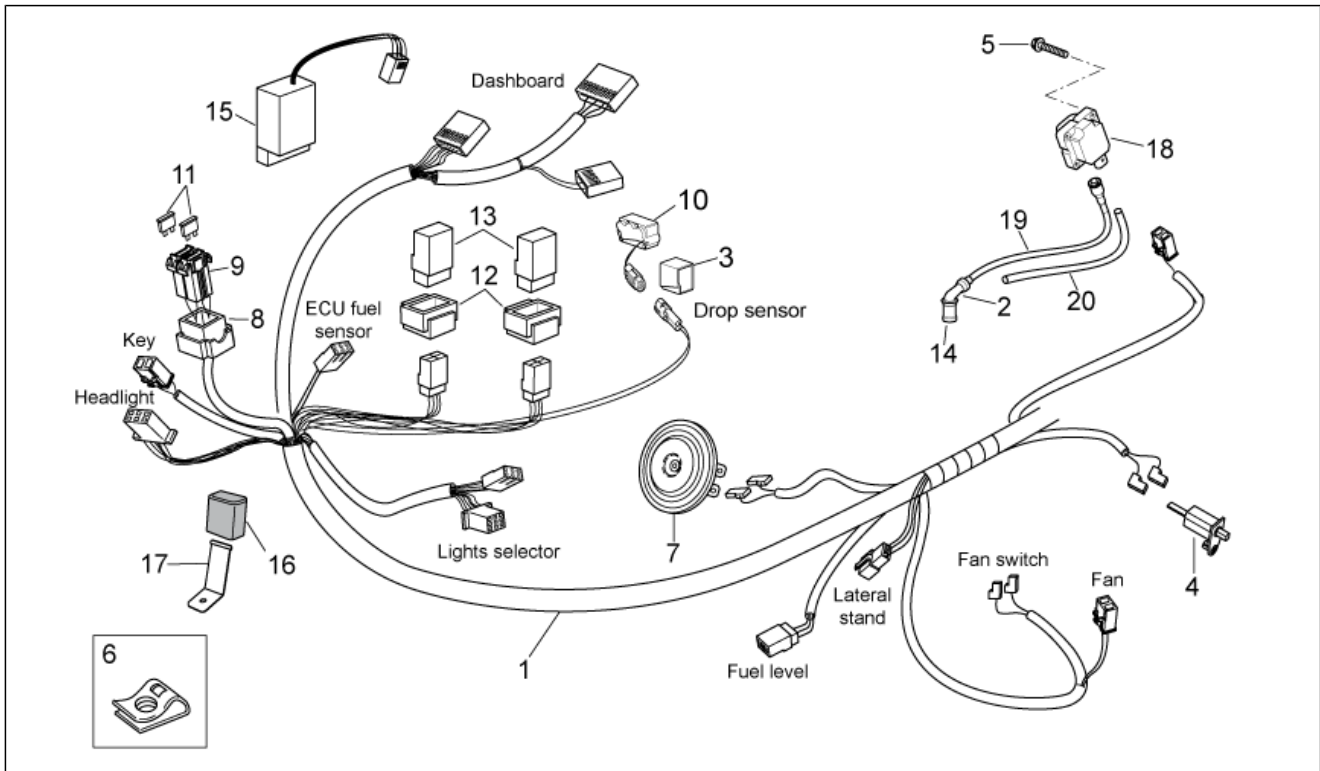
Pos.	Code	Beschreibung	Menge	Varianten
1	642099	Scheinwerfer	1	
2	AP8127442	Scheinwerferhaube	2	
3	642100	Vorderblinker rechts	1	
4	642137	V. Blinkerblende rechts	1	
5	642101	Vorderblinker links	1	
6	642138	V. Blinkerblende links	1	
7	018536	Gew.schr. 3,5x13	2	
8	AP8127248	Verkabel.Scheinwerf.	1	
9	584332	Lampen 12V-10W	2	
10	638536	Lampen 12V-16W	1	
11	AP8127488	Kabel Standlicht	1	
12	AP8144529	Dichtung	1	
13	640754	Lampen H11 12V-55W	2	

Einheit	RAHMEN
Code	28.32
Beschreibung	Rücklicht
Inspektion	1



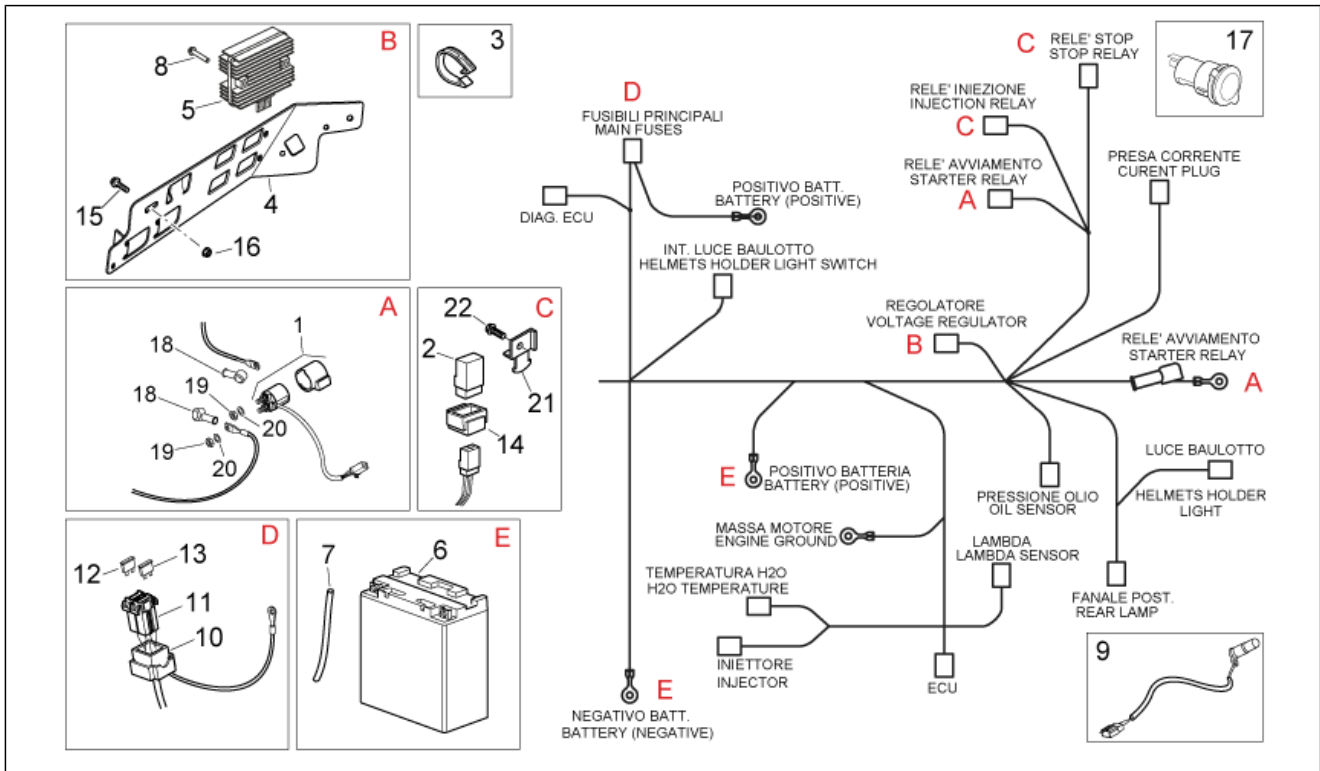
Pos.	Code	Beschreibung	Menge	Varianten
1	642102	Rücklicht rechts	1	
2	642134	RH transparent lens	1	
3	642133	RH red lens	1	
4	642103	Linker rücklicht	1	
5	642136	LH transparent lens	1	
6	642135	LH red lens	1	
7	642143	Gew.schr. 3,9x16	4	
8	AP8127392	Verkabelung Rücklicht links	1	
9	AP8127249	Verkabelung Rücklicht rechts	1	
10	AP8152329	Kreuz.schl.flnschschr. M5x20	6	
11	584332	Lampen 12V-10W	2	
12	129953	Lampen 12V-21/5W	2	

Einheit	RAHMEN
Code	28.33
Beschreibung	Vorder Elektrische Anlage
Inspektion	1



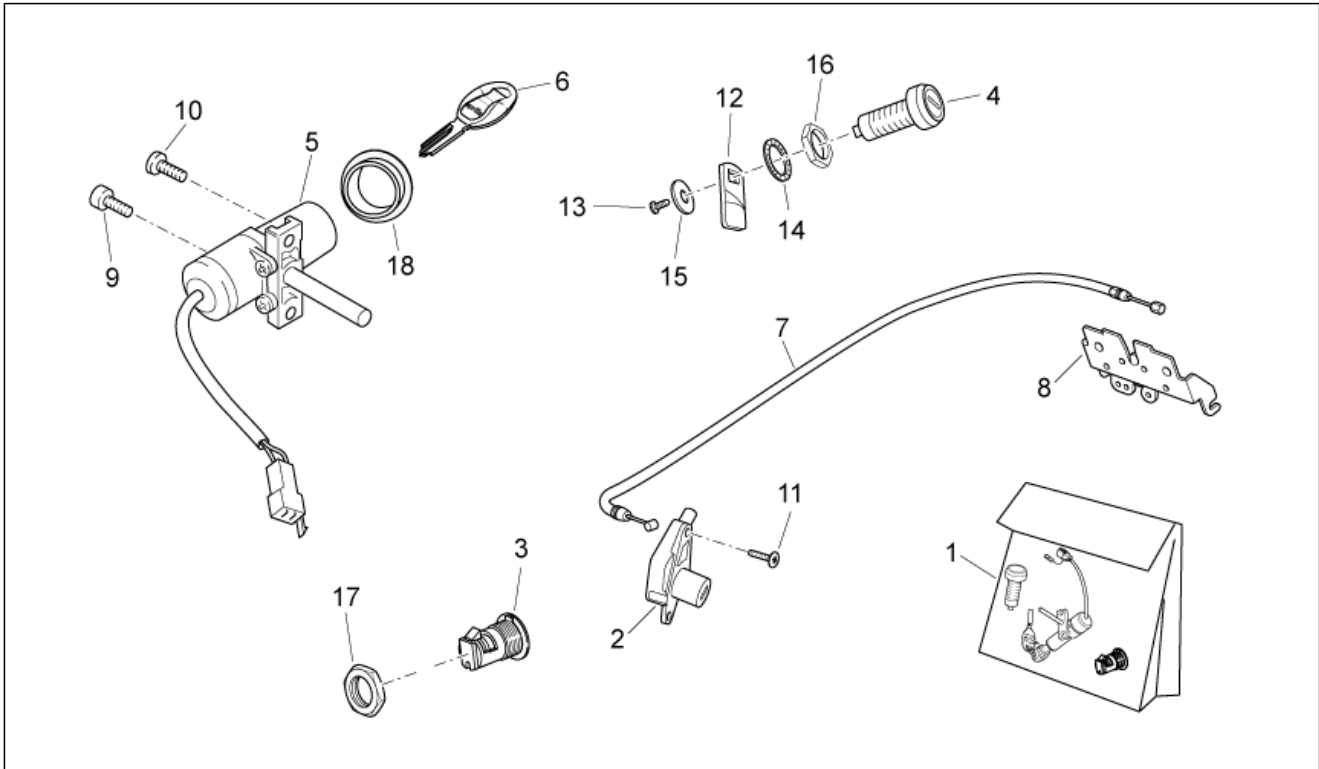
Pos.	Code	Beschreibung	Menge	Varianten
1	642096	Hauptverkabelung	1	
2	293845	Zündkerzenstecker	1	
3	AP8144046	Sensor halter gummi	1	
4	AP8212696	Kofferlichtschalter	1	
5	855799	TE Schr. m. Flansch	1	
6	AP8102375	Klammer M5	1	
7	AP8127337	Hupe	1	
8	AP8112811	Sicherungsblockgummi	1	
9	AP8120754	Sicherungsblockgummi	2	
10	584509	Kippsensor	1	
11	290860	Sicherung 15A	2	
12	AP8220283	Gummi *	2	
13	AP8224462	Zündrelais 12V-30A	2	
14	436919	Schutzring	1	
15	AP8104884	Benzinanzeige Regler	1	
16	AP8124235	Blinken	1	
17	AP8134967	Fixierplatte	1	
18	58120R	Zuendtransform.cpl.	1	
19	080341	Kabel Zündspulensockel	1	
20	AP8127886	Schutzhuelse	1	

Einheit	RAHMEN
Code	28.34
Beschreibung	Hint.Elektrische Anlage
Inspektion	1



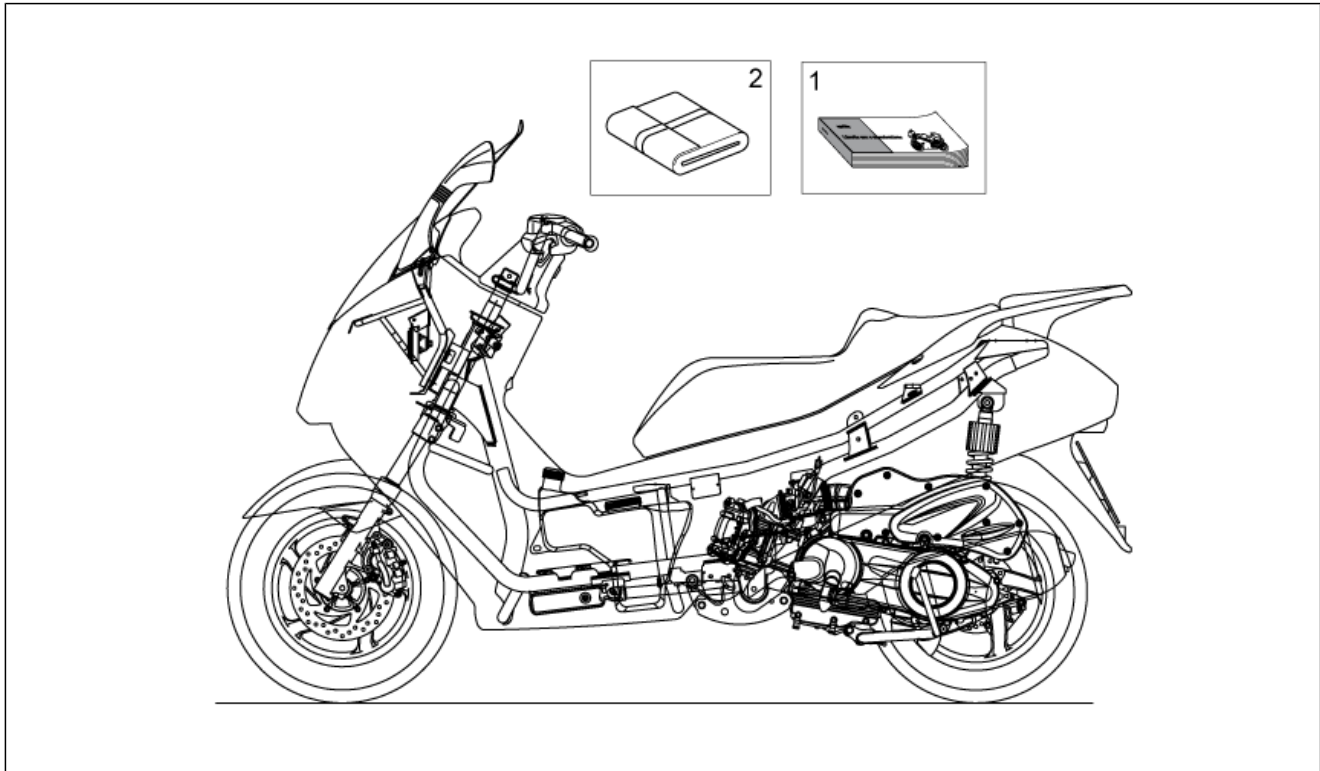
Pos.	Code	Beschreibung	Menge	Varianten
1	58115R	Starterrelais 12V-80A	1	
2	AP8224462	Zündrelais 12V-30A	1	
3	CM006903	Rückhaltefeder Leitungen/Kabel	1	
4	AP8179526	Elek.komponenten halter	1	
5	58208R	Spannungsregler	1	
6	AP8112920	Batterie	1	
7	AP8220263	Entlüftungsschlauch Kühler 4x8	1	
8	AP8152282	TE Schr. m. Flansch M6x35	2	
9	AP8124976	Kennzeich.leuch.Kabel	1	
10	AP8112811	Sicherungsblockgummi	1	
11	AP8120754	Sicherungsblockgummi	2	
12	290860	Sicherung 15A	1	
13	495357	Sicherung 20A	1	
14	AP8220283	Gummi *	1	
15	598839	TE Schr. m. Flansch	2	
16	AP8152299	Selbstsperrende Mutter M6	1	
17	AP8124768	Strombuchse kpl.	1	
18	AP8120218	Klemmenkappe	2	
19	AP8150026	Mutter M6	2	
20	AP8150429	Sprengscheibe 6,4x11x0,5*	2	
21	AP8234094	Hltr. Sicherungsblock	1	
22	AP8152272	TE Schr. m. Flansch M5x12	1	

Einheit	RAHMEN
Code	28.35
Beschreibung	Bausatz Schlösser
Inspektion	1



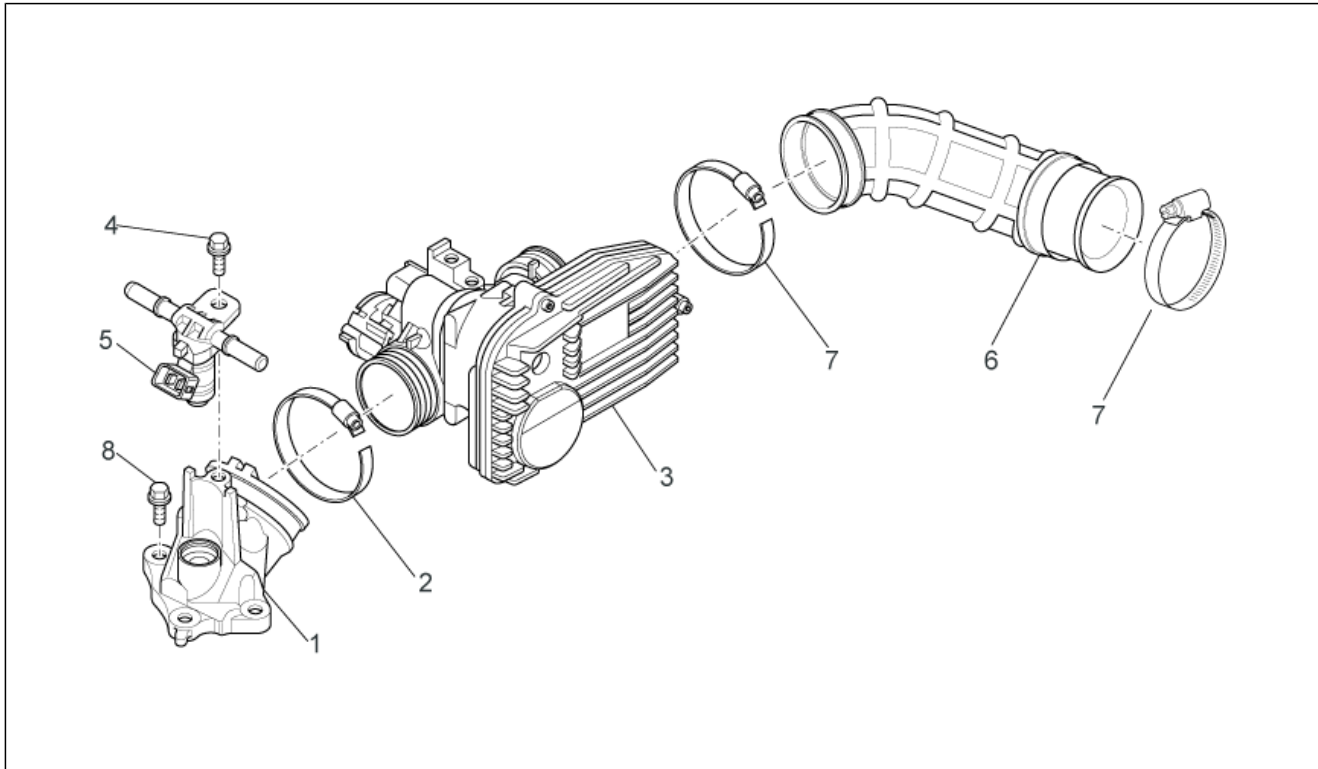
Pos.	Code	Beschreibung	Menge	Varianten
1	AP8104418	Kit Schließvorrichtungen	1	
2	AP8104611	Sitzschloß	1	
3	AP8104612	Schloß Handsch.f. vorn	1	
4	AP8104609	Schloß Tankklappe	1	
5	AP8104610	Lenkschloß	1	
6	AP8104613	"Aprilia" schlüssel ohne tran.	1	
7	AP8104422	Schloßkabel	1	
8	AP8102947	Sitz Verschußplatte	1	
9	AP8150137	TCEI Schraube M6x16	1	
10	AP8152140	Reißschraube M6x17	1	
11	AP8152246	TBEI Schraube m.Flansch M6x16	2	
12	AP8201620	Hebel	1	
13	AP8201749	Linsenschraube M4x6	1	
14	AP8221312	Zahnscheibe	1	
15	AP8201748	Ausgleichscheibe	1	
16	AP8152194	Mutter unten M19x1*	1	
17	AP8102523	Schloß mutter M22x1,5	1	
18	AP8127461	Dichtung Zündschloß	1	

Einheit	RAHMEN
Code	28.36
Beschreibung	Aufkleber-Deko
Inspektion	1



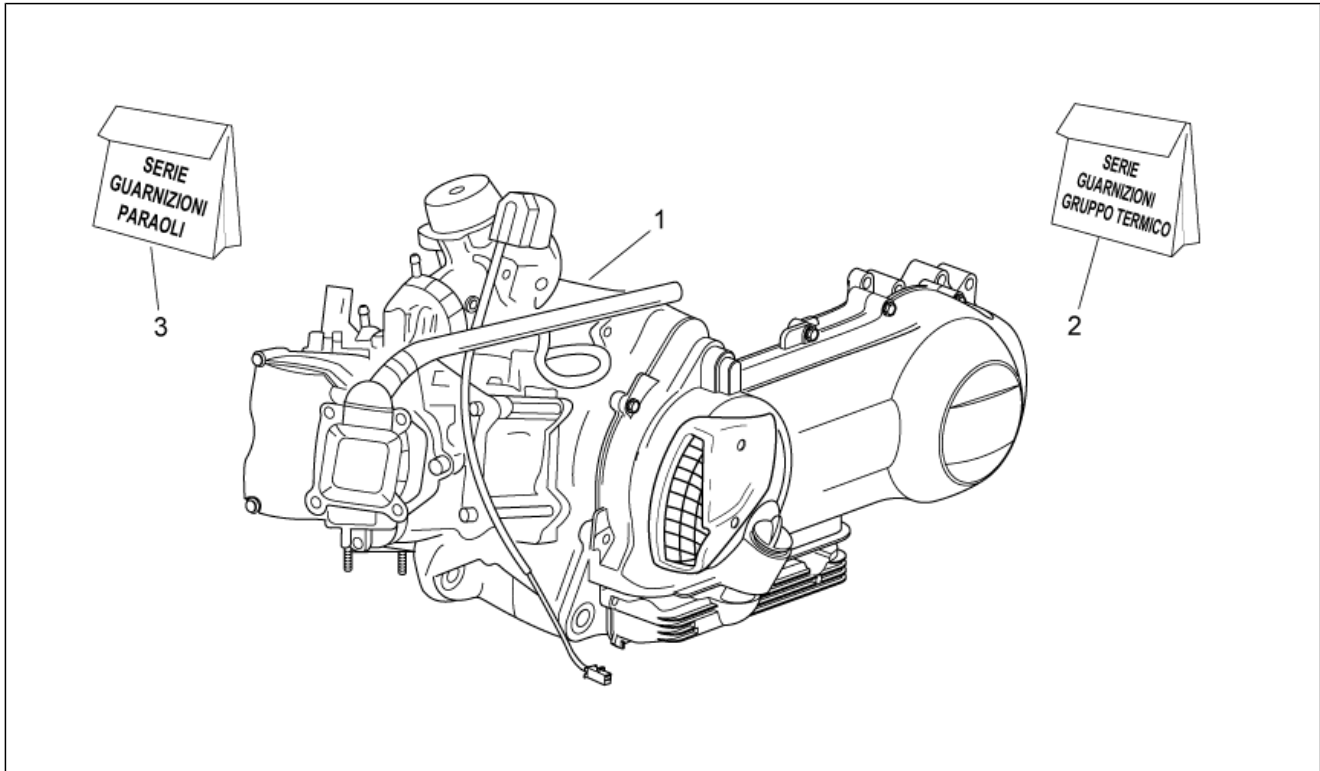
Pos.	Code	Beschreibung	Menge	Varianten
1	895751	Gebrauchsanleitung -I-F-D-E	1	
1	895752	Gebrauchsanleitung DK-NL-SF-GR-UK-F	1	
2	852227	Werkzeugtasche	1	

Einheit	MOTOR
Code	29.24
Beschreibung	Klappenkörper
Inspektion	1



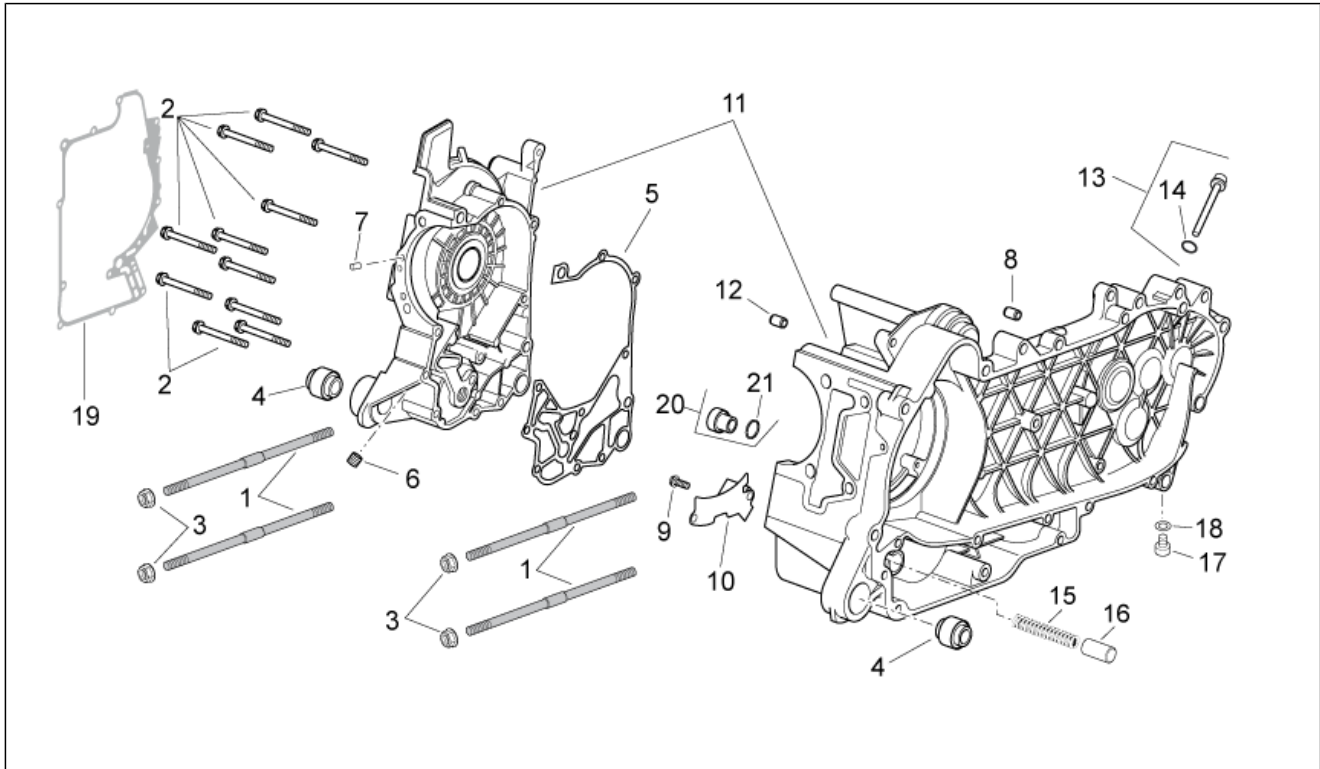
Pos.	Code	Beschreibung	Menge	Varianten
1	875694	Einlaufstutze	1	
2	709532	Schlauchschelle	1	
3	CM081718	Klappenkörper kpl.	1	
4	830061	TE Schr. m. Flansch M5x16	1	
5	8732885	Einspritzdüse komplett	1	
6	848864	Muffe Drosselklappe	1	
7	AP8102701	Schelle 40-60 h9	2	
8	018639	Sechskantschraube M6x20	3	

Einheit	MOTOR
Code	29.25
Beschreibung	Motor
Inspektion	1



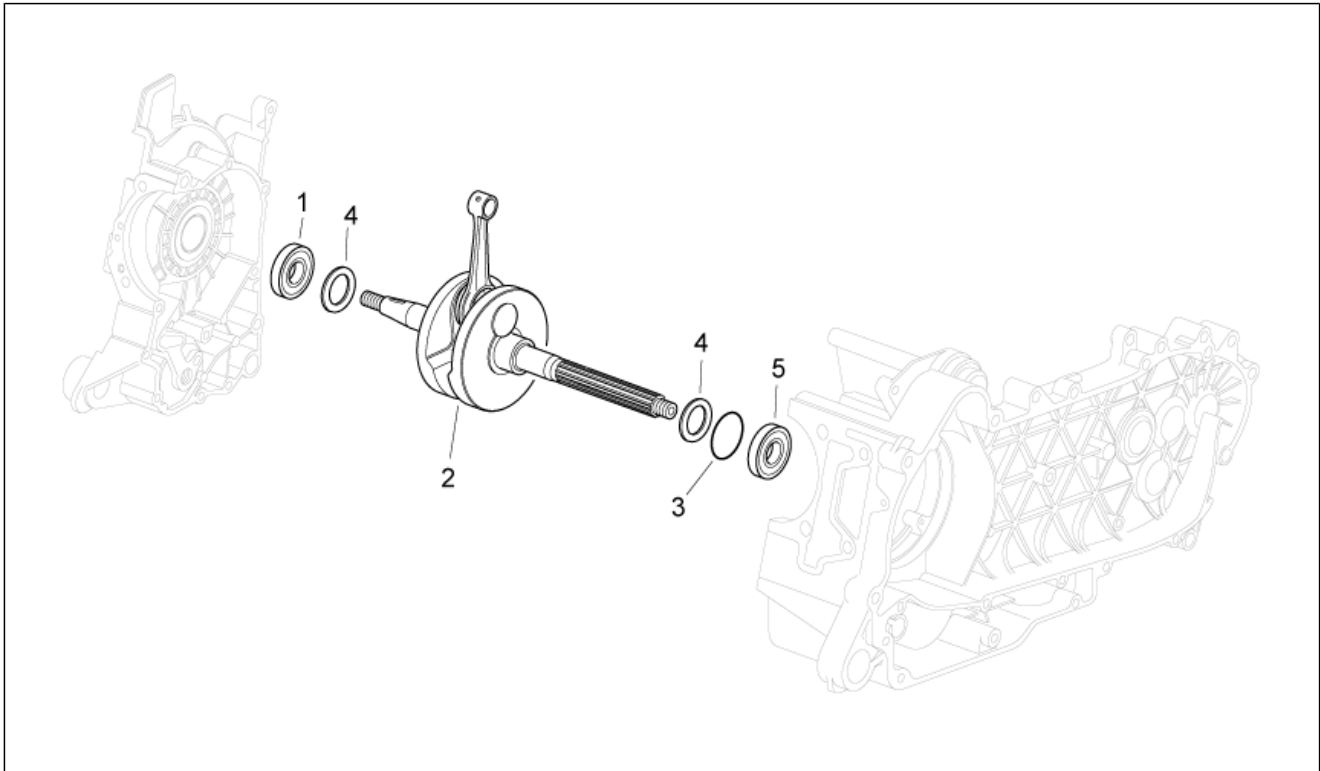
Pos.	Code	Beschreibung	Menge	Varianten
1	CM1583225	Motor	1	
2	497545	Zylinder Dichtung Satz	1	
3	497585	Satz motor dichtung	1	

Einheit	MOTOR
Code	29.37
Beschreibung	Kurbelwellengehäuse
Inspektion	1



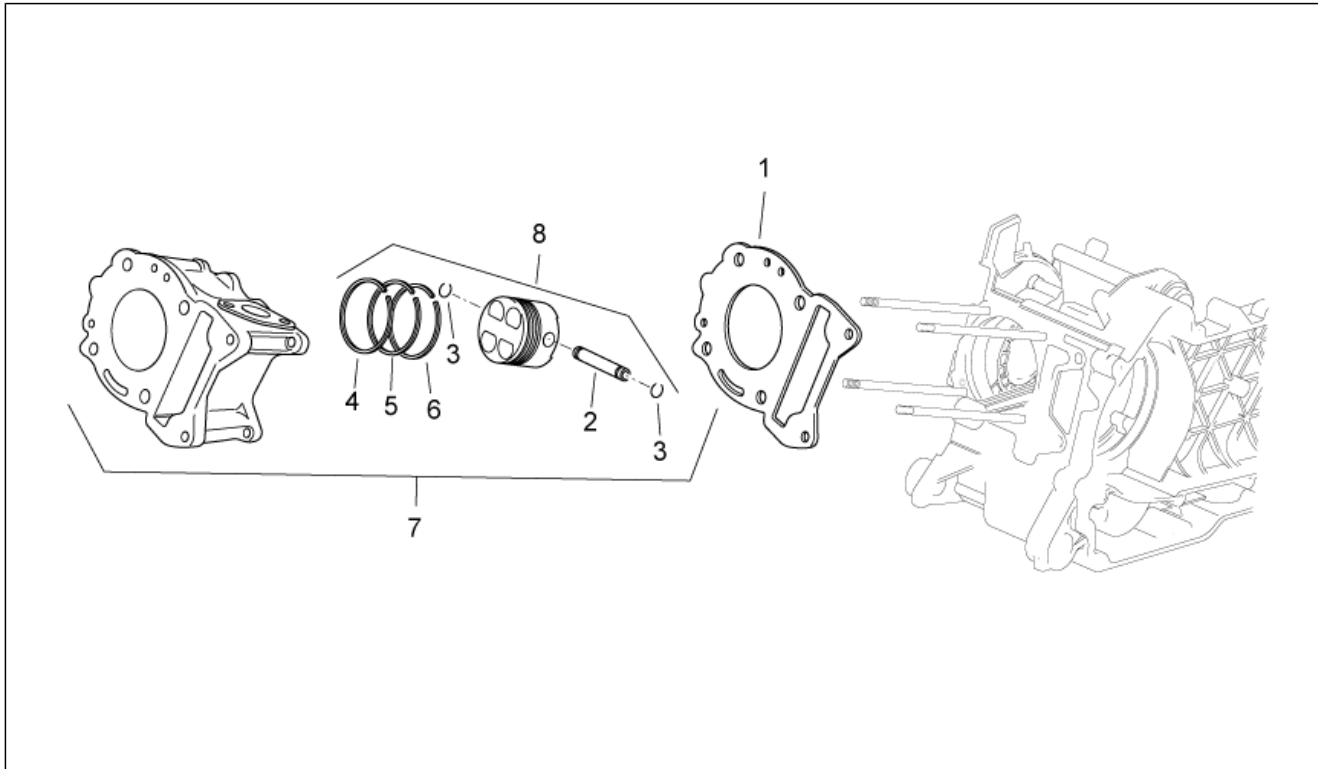
Pos.	Code	Beschreibung	Menge	Varianten
1	877285	Stiftschraube	4	
2	432142	Schraube M6x60	11	
3	411296	Mutter M8x1,25	4	
4	486081	Schwingschutzlager	2	
5	875111	Dichtung	1	
6	411311	Verschlusschraube M12x1,5	2	
7	484034	Düse	1	
8	239388	Passhülse 6,5x9,5x15	2	
9	018575	Schraube M5x10	1	
10	485047	Öltrennwand oben	1	
11	8786935001	Not available Cat.1	1	
11	8786935002	Not available Cat.2	1	
12	277916	Haltestein	1	
13	832130	Ölmessstab komplett	1	
14	827085	Gasket ring 14,43x9,19x2,62	1	
15	485655	Feder	1	
16	829661	Oil pressure valve	1	
17	269755	TCEI Schraube M8x12	1	
18	485703	Unterlegscheibe 8.2x12x1	1	
19	840504	Dichtg. Schwgrdabd.	1	
20	845861	Filtereinsatz	1	
21	431065	Dichtung	1	

Einheit	MOTOR
Code	29.38
Beschreibung	Kurbelwelle
Inspektion	1



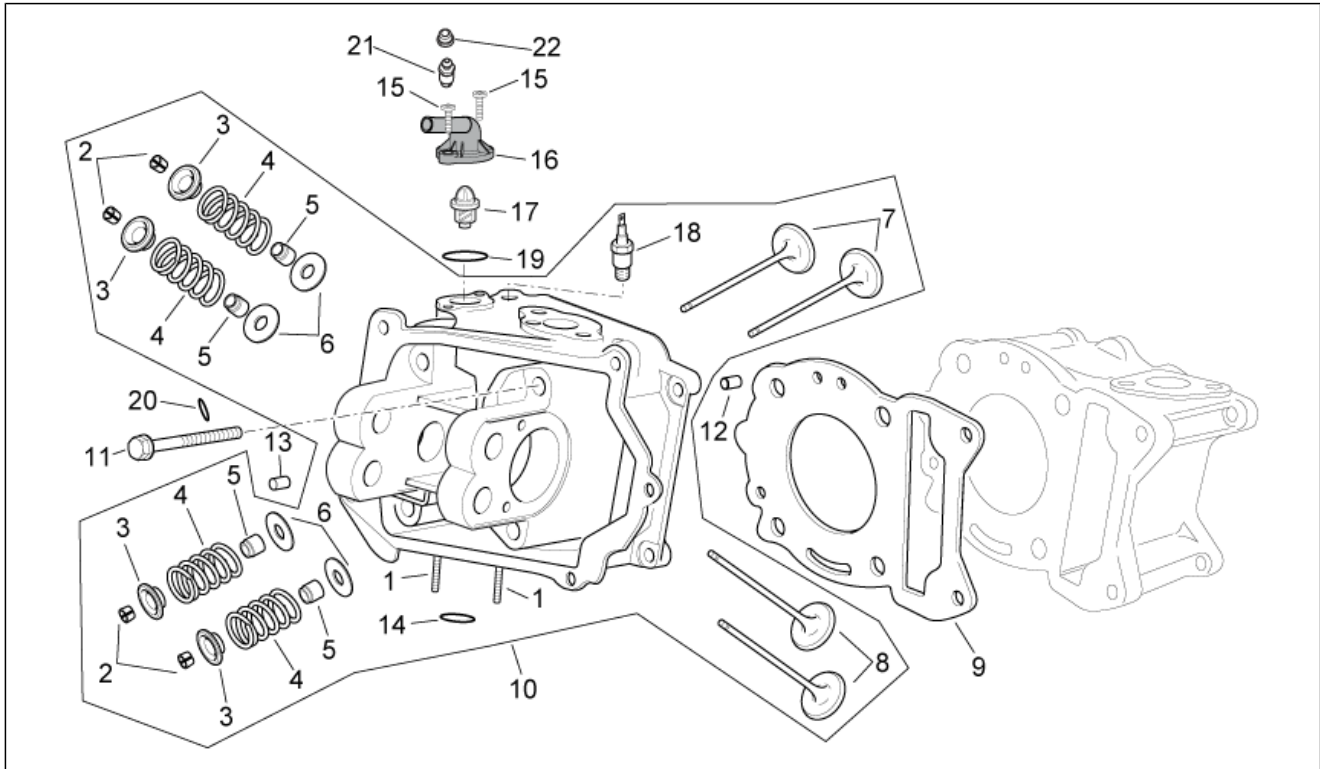
Pos.	Code	Beschreibung	Menge	Varianten
1	82898R	Gasket ring 20-30-7	1	
2	872975001	Kurbelwelle komplett Cat.1	1	
2	872975002	Kurbelwelle komplett Cat.2	1	
3	825952	Dichtungsring O-Ring	1	
4	828297	Ausgleichscheibe	2	
5	82878R	Gasket ring 20-32-7	1	

Einheit	MOTOR
Code	29.39
Beschreibung	Zylinder
Inspektion	1



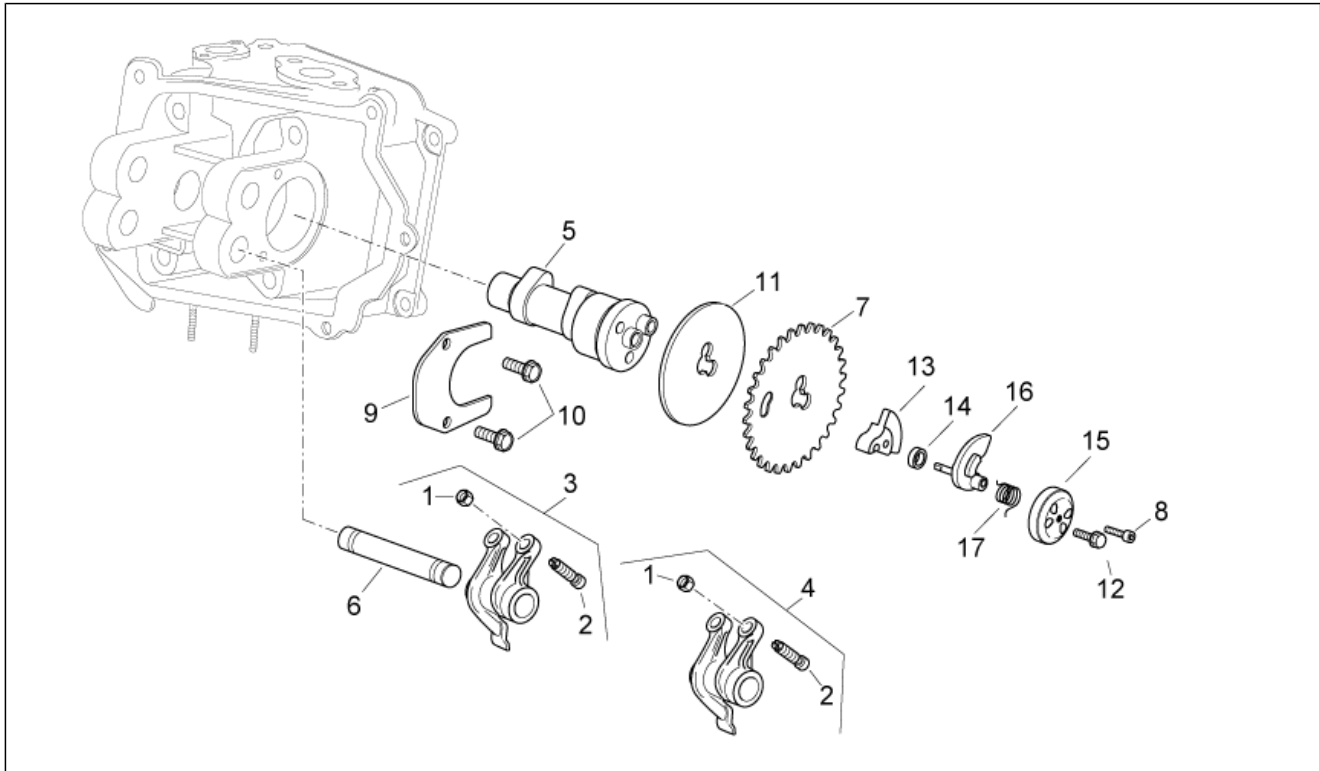
Pos.	Code	Beschreibung	Menge	Varianten
1	875112	ZYLINDERFUSSDICHTUNG 0,4 mm	1	
1	875112	ZYLINDERFUSSDICHTUNG 0,4 mm	1	
1	875113	ZYLINDERFUSSDICHTUNG 0,6 mm	1	
1	875113	ZYLINDERFUSSDICHTUNG 0,6 mm	1	
1	875114	ZYLINDERFUSSDICHTUNG 0,8 mm	1	
1	875114	ZYLINDERFUSSDICHTUNG 0,8 mm	1	
2	875005	Bolzen	1	
3	875096	Sprengring	2	
4	874958	Kompressions-kolbenring Ø 75x1,5	1	
5	874960	Ölabstreifer Ø 75x1,2	1	
6	876367	Ölabstreifer Ø 75x2,5	1	
7	876457	Zylinder kolben kpl.	1	
8	8764580001	Kolbenbolzeneinheit Cat.1	1	
8	8764580002	Kolbenbolzeneinheit Cat.2	1	
8	8764580003	Kolbenbolzeneinheit Cat.3	1	
8	8764580004	Kolbenbolzeneinheit Cat.4	1	

Einheit	MOTOR
Code	29.40
Beschreibung	Zylinderkopf
Inspektion	1



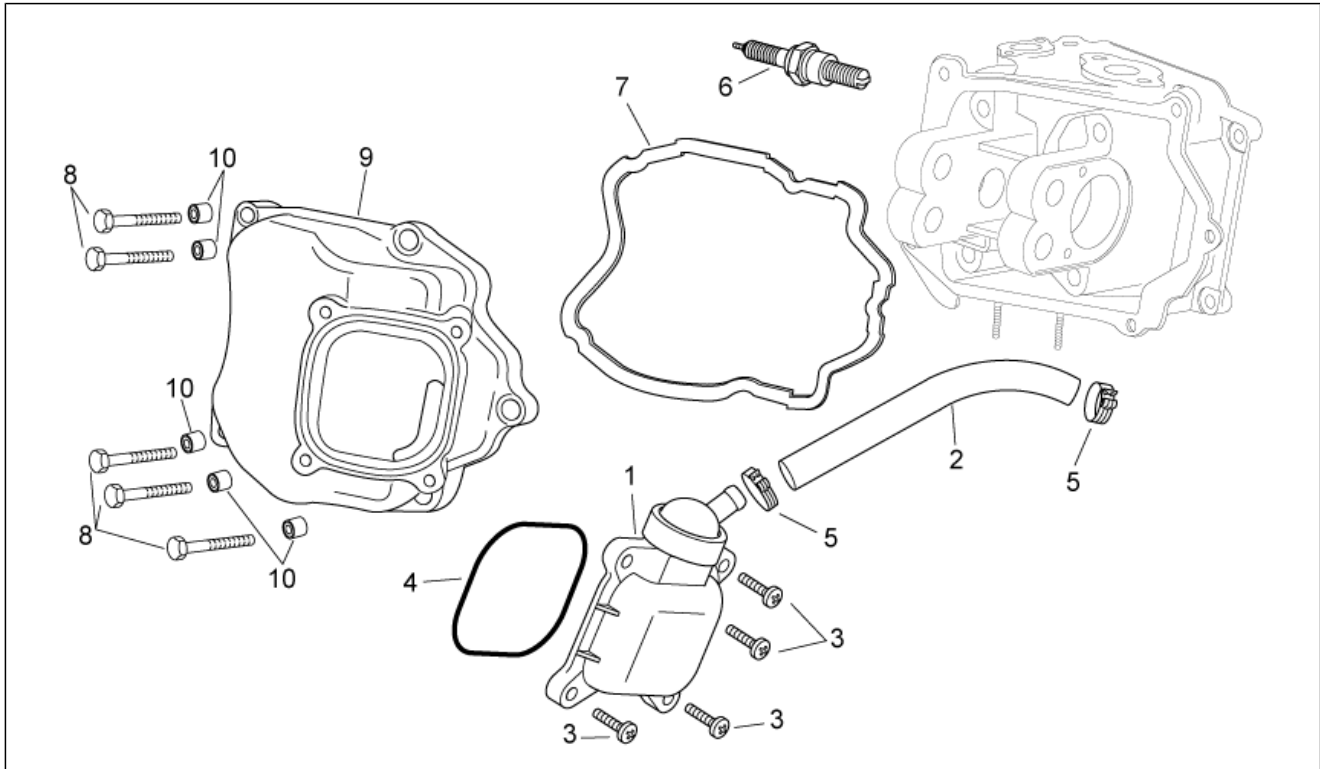
Pos.	Code	Beschreibung	Menge	Varianten
1	435629	Stiftschraube M7	2	
2	285846	Ventilhalbkegel	8	
3	483914	Federteller oben	4	
4	828480	Feder	4	
5	436438	Ventil Dichtring	4	
6	483711	Federteller unten	4	
7	872999	Einlaßventil	2	
8	873009	Auslaßventil	2	
9	848168	Dichtung Zylinderkopf 0,3 mm	1	
10	880050	Zylinderkopf kpl.	1	
11	844160	Schraube	2	
12	277916	Haltestein	2	
13	478115	Haltestein $\varnothing 11 \times \varnothing 8,1 \times 10$	2	
14	480853	Dichtung Auspuffrohr	1	
15	845753	TBEI Schraube M5x20	2	
16	876943	Thermofühlerdeckel	1	
17	82831R	Thermostat	1	
18	640485	Temperaturfühler	1	
19	297027	Dichtung	1	
20	478184	O-Ring	4	
21	845605	Entlüftungsschraube	1	
22	063435	Entlüftungskappe	1	

Einheit	MOTOR
Code	29.41
Beschreibung	Nockenwelle
Inspektion	1



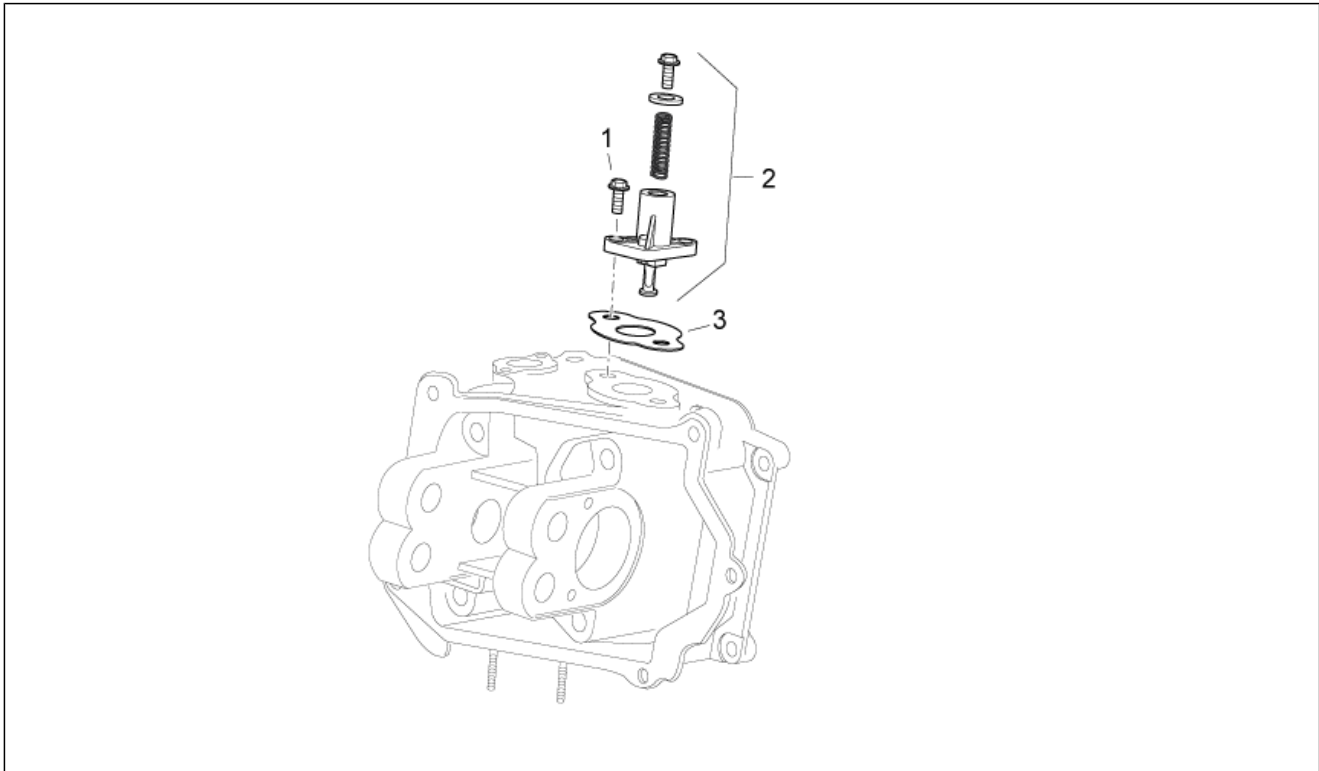
Pos.	Code	Beschreibung	Menge	Varianten
1	484819	Mutter	4	
2	82817R	Regelschraube	4	
3	4847405	Kipphebel Auspuff Klip.	1	
4	4847395	Kipphebel Einlassseite komplett	1	
5	8759585	Nockenwelle mit inneren Teilen	1	
6	486343	Kipphebelachse	2	
7	877308	Steuer Zahnkranz	1	
8	414838	Schraube M6x35	1	
9	877309	Blech Nockenwelle	1	
10	484123	TE Schr. m. Flansch	2	
11	877310	Ausgleichscheibe	1	
12	018538	TCEI Schraube M5x30	1	
13	486331	Gegengewicht Dekompressionsvorrichtung	1	
14	487833	Dichtung	1	
15	826396	Dekompressionskorb	1	
16	8291395	Dekompressionsmasse	1	
17	486974	Feder	1	

Einheit	MOTOR
Code	29.42
Beschreibung	Ölablaßventil
Inspektion	1



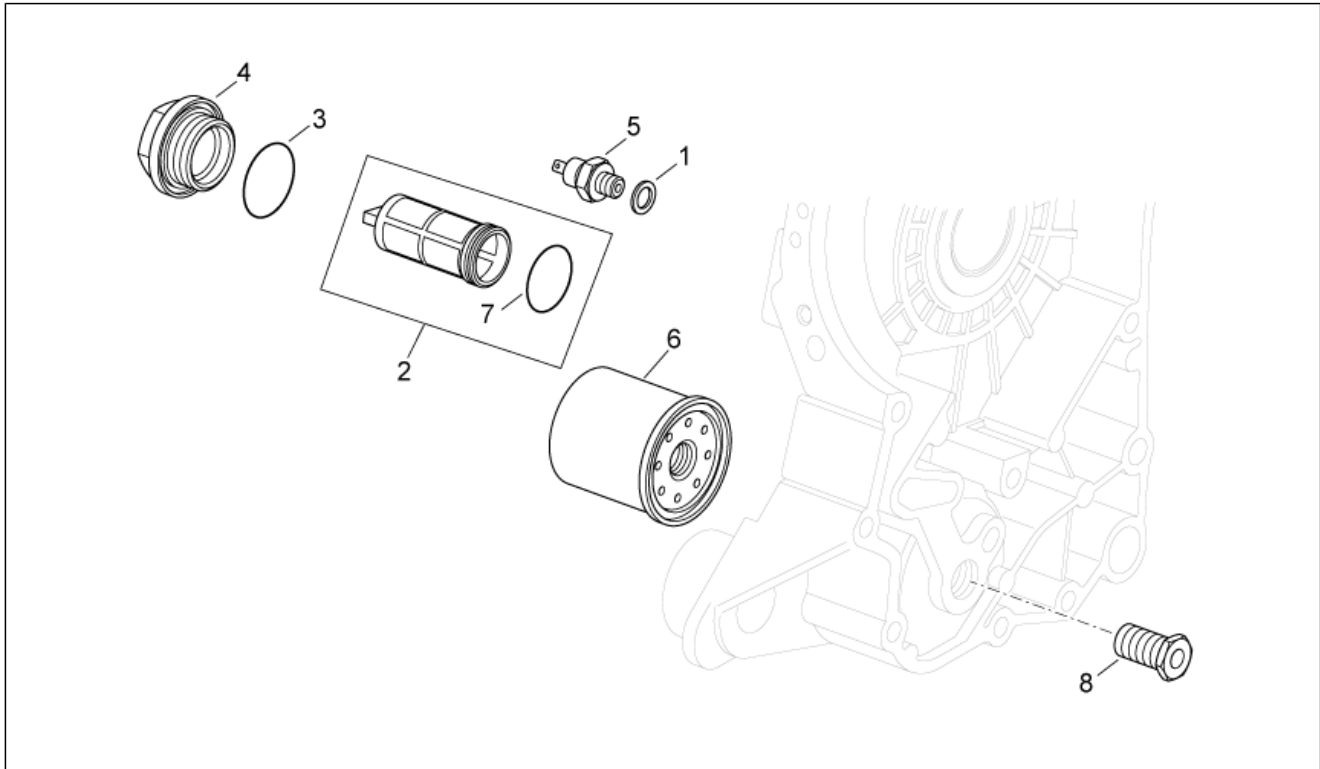
Pos.	Code	Beschreibung	Menge	Varianten
1	828421	Ölablaßventil	1	
2	844094	Entlüftungsschlauch Motoröl	1	
3	877136	Schraube, blech M5x20	4	
4	487989	Dichtung	1	
5	CM001904	Schlauchschelle	2	
6	639687	Zündkerze CR8EKB	1	
7	829536	Kopf Deckel Dichtung	1	
8	872635	Spezialschraube	5	
9	829534	Kopfdeckel	1	
10	830249	Stopfen dämpfer	5	

Einheit	MOTOR
Code	29.43
Beschreibung	Kettenspanner
Inspektion	1



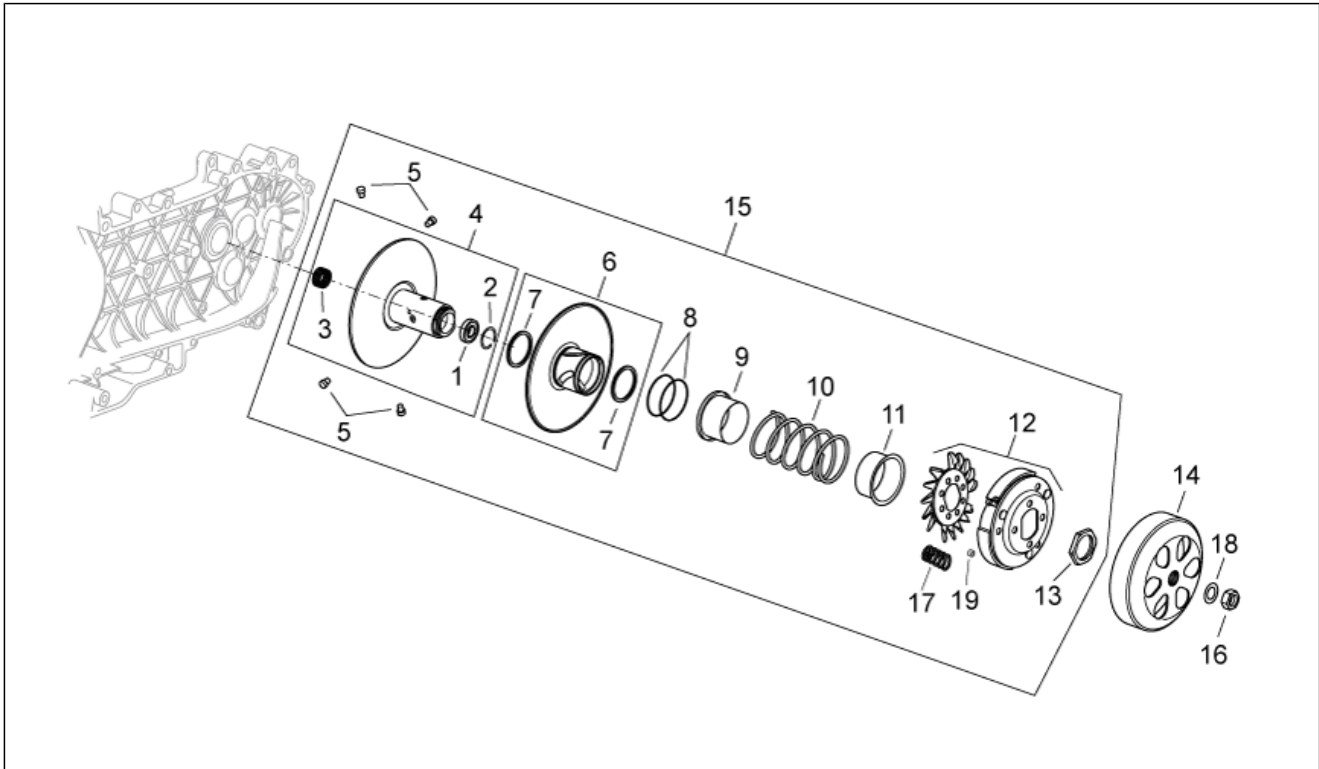
Pos.	Code	Beschreibung	Menge	Varianten
1	434541	TE Schr. m. Flansch M6x16	2	
2	82650R	Kettenspanner komplett	1	
3	847928	Dichtung	1	

Einheit	MOTOR
Code	29.44
Beschreibung	Ölfiltereinsatz
Inspektion	1



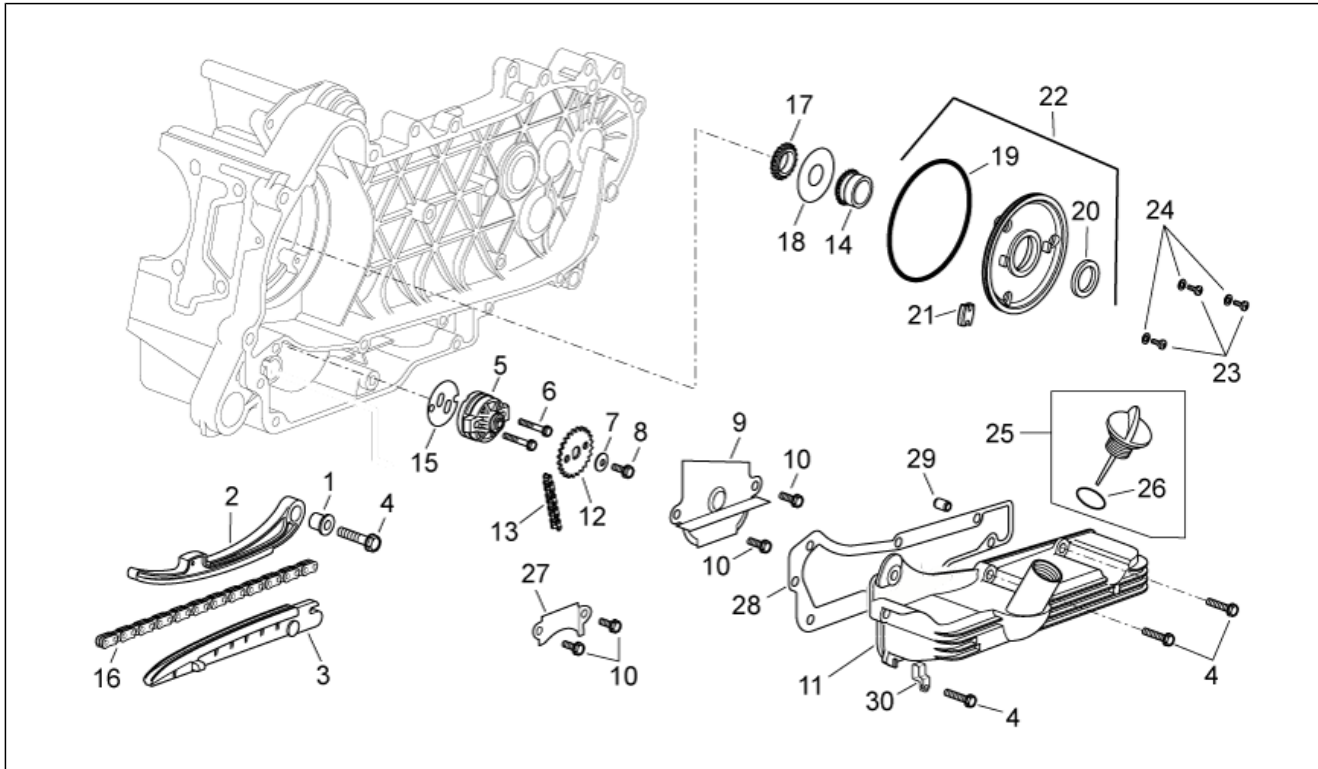
Pos.	Code	Beschreibung	Menge	Varianten
1	AP9150472	Ausgleichscheibe 10,5x17x1,5	1	
2	843568	Ölfiltereinsatz	1	
3	285536	O-Ring 31,47x1,78	1	
4	826165	Ölfiler Verschuß	1	
5	641541	Öldrucksensor	1	
6	82635R	Ölfiltereinsatz	1	
7	288474	O-Ring 20,35x1,78	1	
8	840507	Spezialschraube Ölfiler	1	

Einheit	MOTOR
Code	29.45
Beschreibung	Kupplung
Inspektion	1



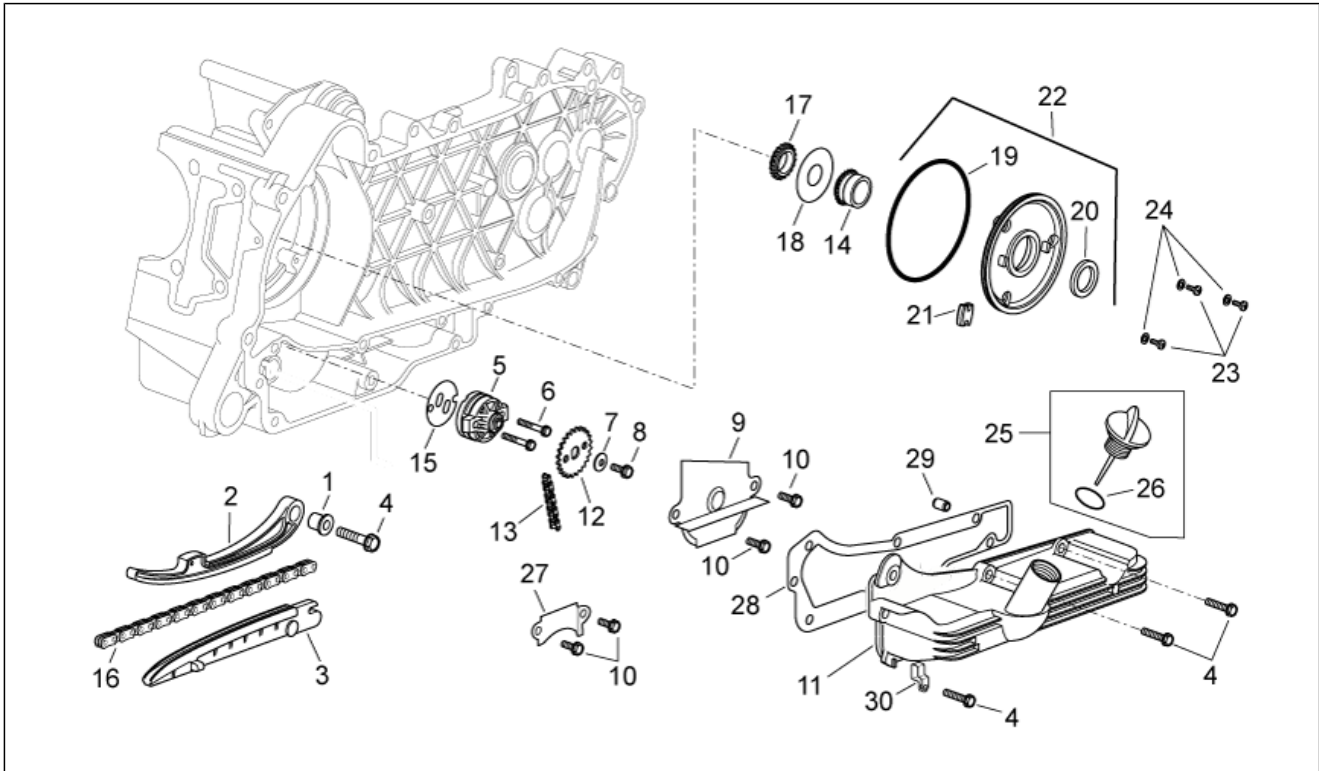
Pos.	Code	Beschreibung	Menge	Varianten
1	82518R	Nadelkaefig 20x29x18	1	
2	483226	Sprengring	1	
3	82753R	Lager 17x30x7	1	
4	878647	Sekundäre Festscheibe	1	
5	828717	Führungsbolzen L=12,5	4	
6	878651	Sekundäre Gleitscheibe	1	
7	431089	Gasket ring	2	
8	430585	Dichtung	2	
9	833674	Becher	1	
10	833673	Feder Wandler	1	
11	487936	Federteller Kupplungsseite	1	
12	8722515	Fliehkraftkupplung	1	
13	433232	Nutmutter	1	
14	8440494	Kupplungstrommel	1	
15	CM144134	Sek. Riemensch. kpl.	1	
16	486324	Mutter M12x1.25	1	
17	434673	Feder Wandler	3	
18	274246	Flachscheibe 22x12,1x1	1	
19	844621	Stopfen dämpfer	3	

Einheit	MOTOR
Code	29.46
Beschreibung	Ölpumpe
Inspektion	1



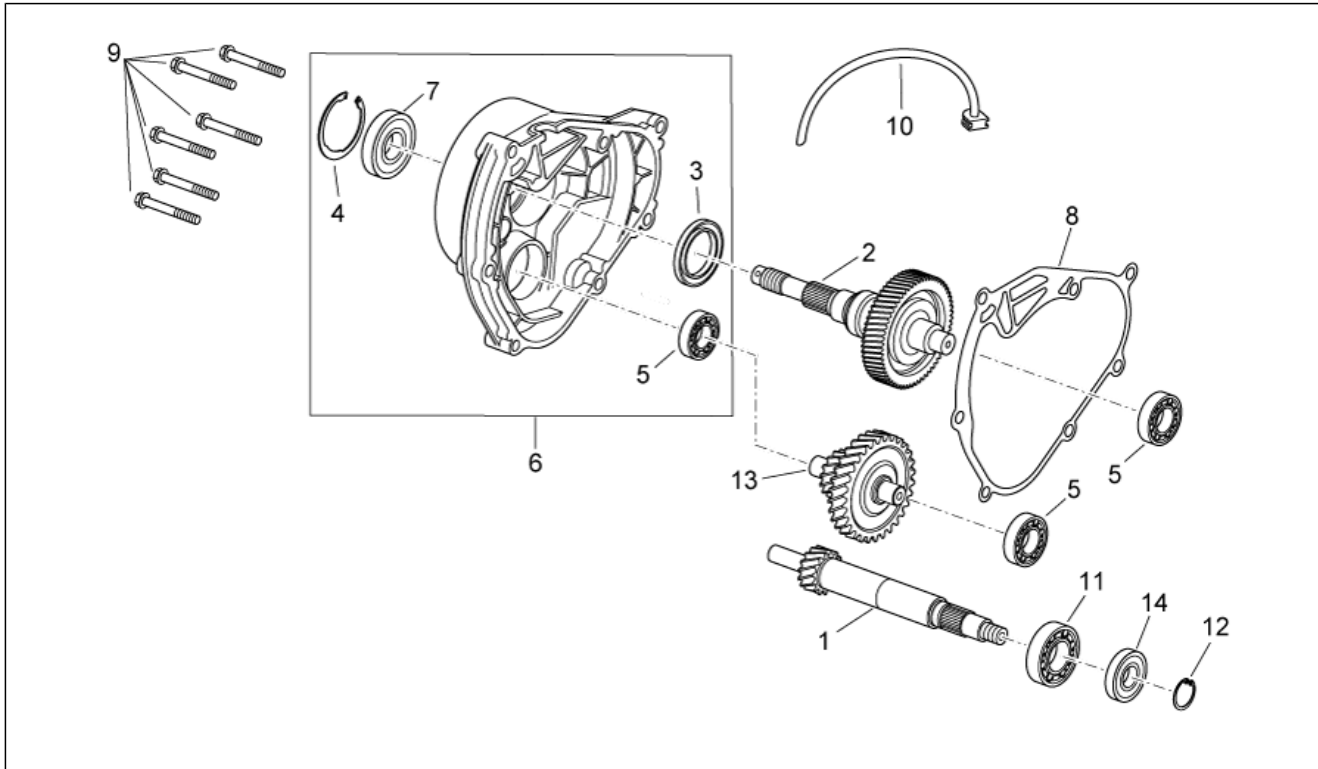
Pos.	Code	Beschreibung	Menge	Varianten
1	485868	Distanzscheibe	1	
2	840344	Kettenspanner Stange	1	
3	847516	Kettenspanner Gleitbacke	1	
4	414837	TE Schr. m. Flansch M6x25	8	
5	82948R	Ölpumpe komplett	1	
6	829593	TE Schr. m. Flansch M5x35	2	
7	436695	Tellerfeder Ø6,4xØ20x2	1	
8	833722	TE Schr. m. Flansch M6x14	1	
9	483767	Öltrennwand unten	1	
10	484123	TE Schr. m. Flansch	4	
11	846096	Ölwanne	1	
12	287913	Zahnrad Ölpumpe	1	
13	82649R	Ölpumpe Kette	1	
14	82783R	Ölpumpe Steuerung Ritzel	1	
15	847929	Carter-Ölpumpe Dichtung	1	
16	82723R	Steuerkette	1	
17	82782R	Zapfen Ventilsteuerkette	1	
18	483918	Unterlegscheibe Öldichtring	1	
19	825620	Gasket ring	1	
20	82538R	Gasket ring	1	
21	434345	Ölpumpekette Puffer	1	
22	847116	Steuer Deckel	1	
23	015585	Gewindeschraube M5x12	3	
24	487937	Flachscheibe	3	
25	843364	Öldeckel komplett	1	
26	479986	O-Ring	1	
27	485047	Öltrennwand oben	1	
28	846098	Dichtung	1	

Einheit	MOTOR
Code	29.46
Beschreibung	Ölpumpe
Inspektion	1



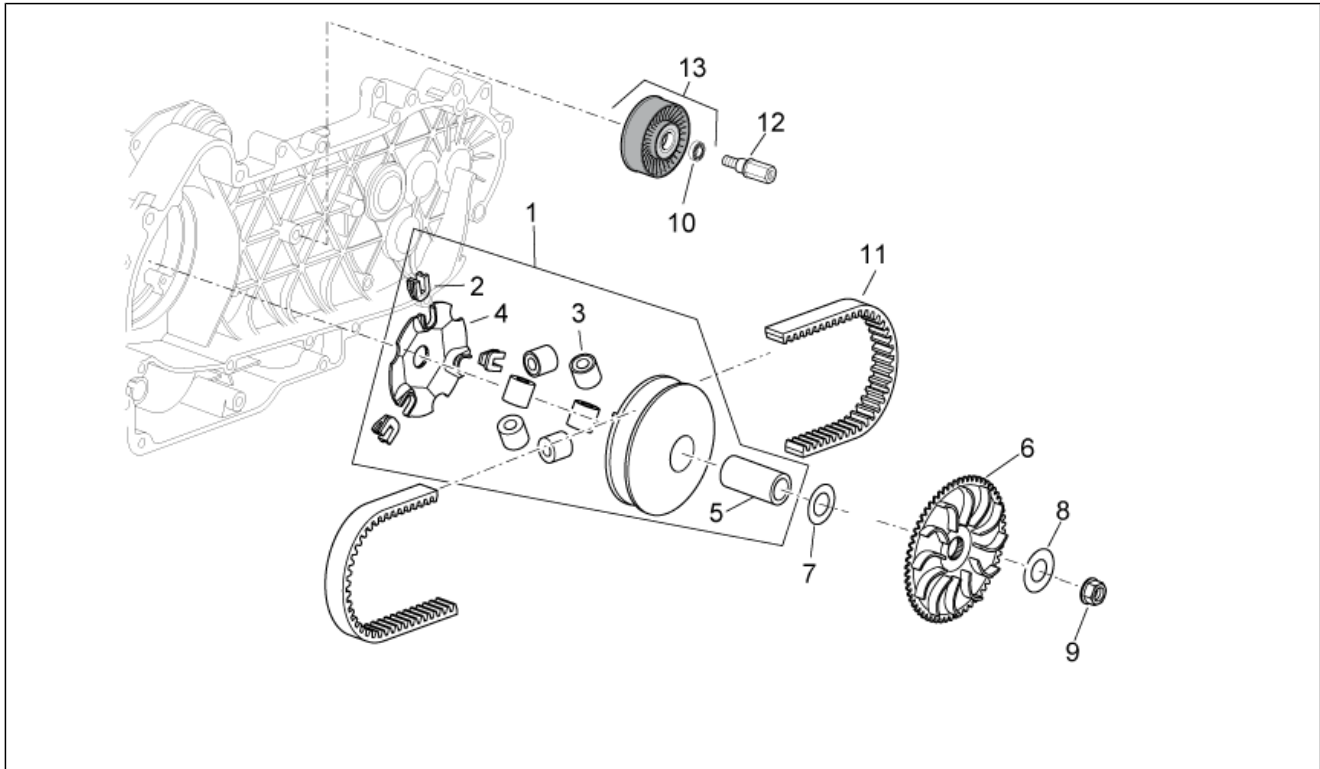
Pos.	Code	Beschreibung	Menge	Varianten
29	277916	Haltestein	3	
30	564629	Schelle	1	

Einheit	MOTOR
Code	29.47
Beschreibung	Getriebe
Inspektion	1



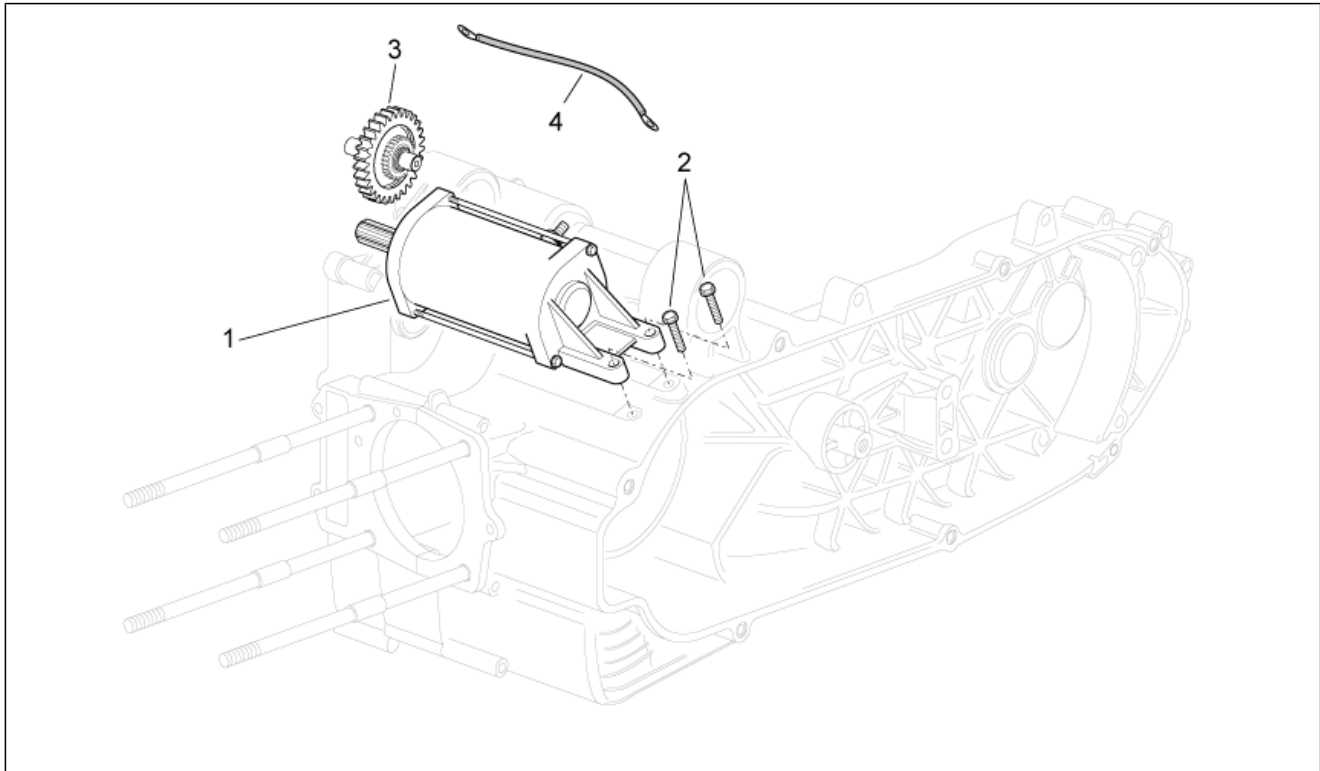
Pos.	Code	Beschreibung	Menge	Varianten
1	8738755	Abtriebsriemenscheibewelle Z=14	1	
2	8758035	Hinterrad Achse kpl. Z=44	1	
3	873351	Ölabstreifring 38x50x7	1	
4	829206	Seegerring	1	
5	485912	Radialkugellager 15x42x13	3	
6	8481875	Deckel Unt.-Getriebe	1	
7	82659R	Radiallager 30x55x13	1	
8	847931	Dichtung	1	
9	487211	TE Schr. m. Flansch M8x45	6	
10	844669	Entlüftungsschlauch Kühler	1	
11	833701	Radialkugellager 20x47x14	1	
12	000674	Seegerring 25x26.9x1.2	1	
13	8410015	Vorgelege Welle Z=21/50	1	
14	82878R	Gasket ring 20-32-7	1	

Einheit	MOTOR
Code	29.48
Beschreibung	Wandlergruppe
Inspektion	1



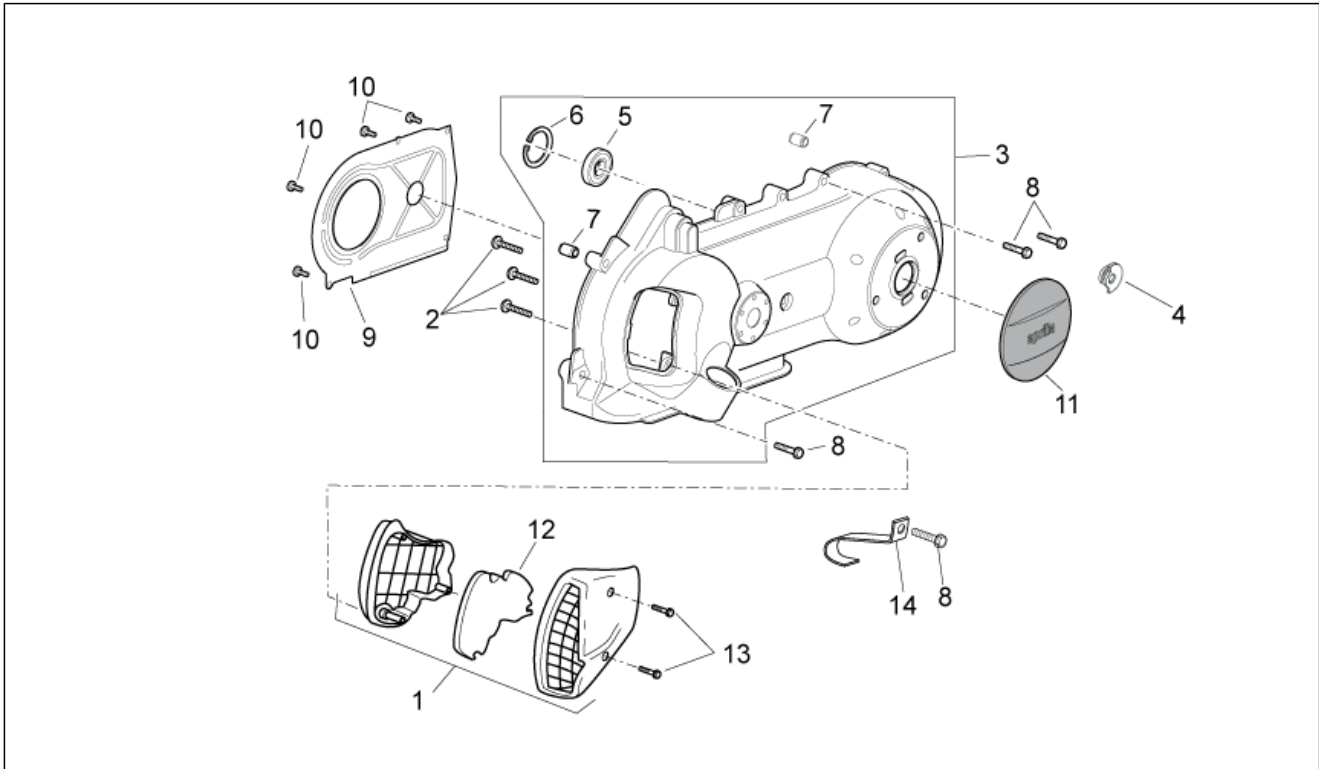
Pos.	Code	Beschreibung	Menge	Varianten
1	CM144408	Rollenbehälter komplett	1	
2	843028	Gleitbacke	3	
3	849480	Fliehkraftmasse	1	
4	485710	Rollen Kontraste	1	
5	483889	Distanzscheibe	1	
6	840193	Feste Hauptriemenscheibe	1	
7	434885	Flachscheibe 17x32x1	1	
8	841379	Tellerfeder 0,5x35x17	1	
9	486324	Mutter M12x1.25	1	
10	82843R	Lager	1	
11	82941R	Keilriemen	1	
12	828217	Spezialschraube	1	
13	833989	Zahnriemenscheibe	1	

Einheit	MOTOR
Code	29.49
Beschreibung	Startermotor
Inspektion	1



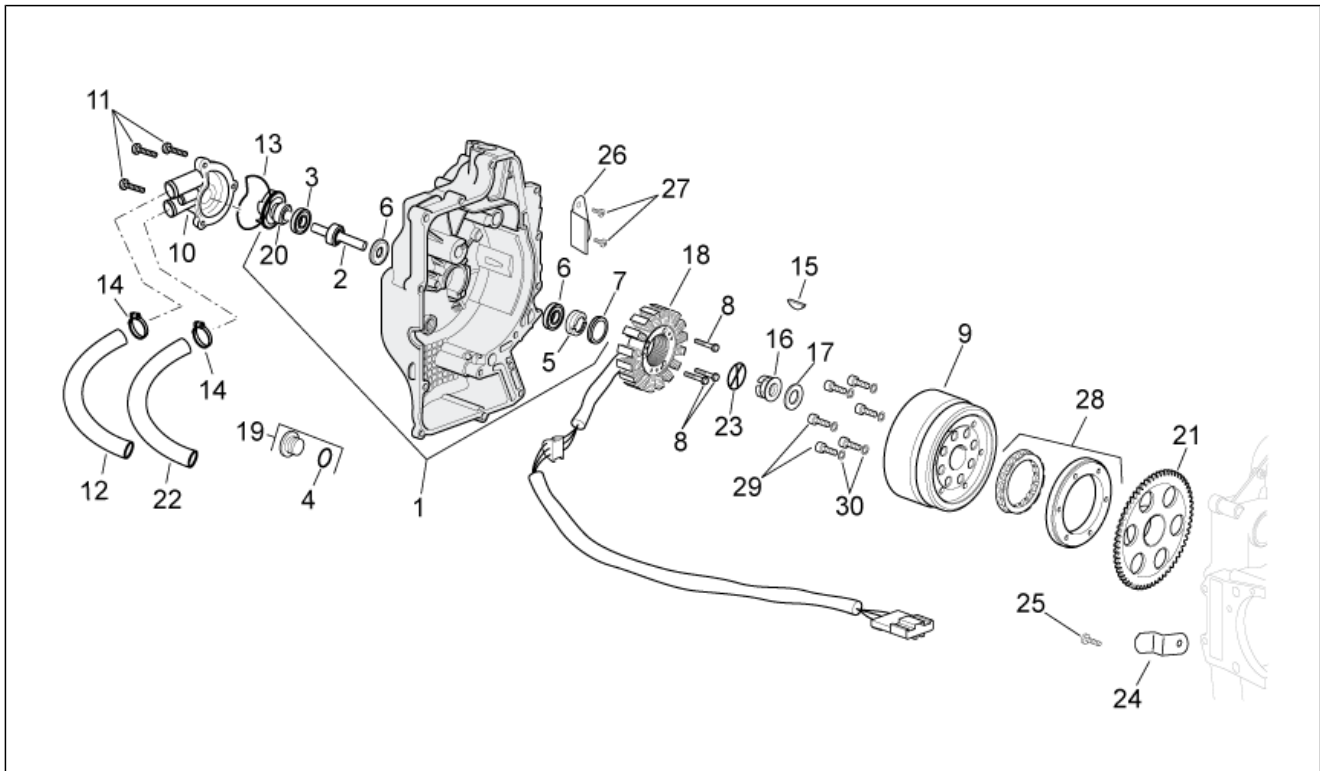
Pos.	Code	Beschreibung	Menge	Varianten
1	58142R	Startermotor	1	
2	414837	TE Schr. m. Flansch M6x25	2	
3	8427035	Umlenk.Anlasser	1	
4	639028	Kabel anlassermotor	1	

Einheit	MOTOR
Code	29.50
Beschreibung	Wandlerdeckel
Inspektion	1



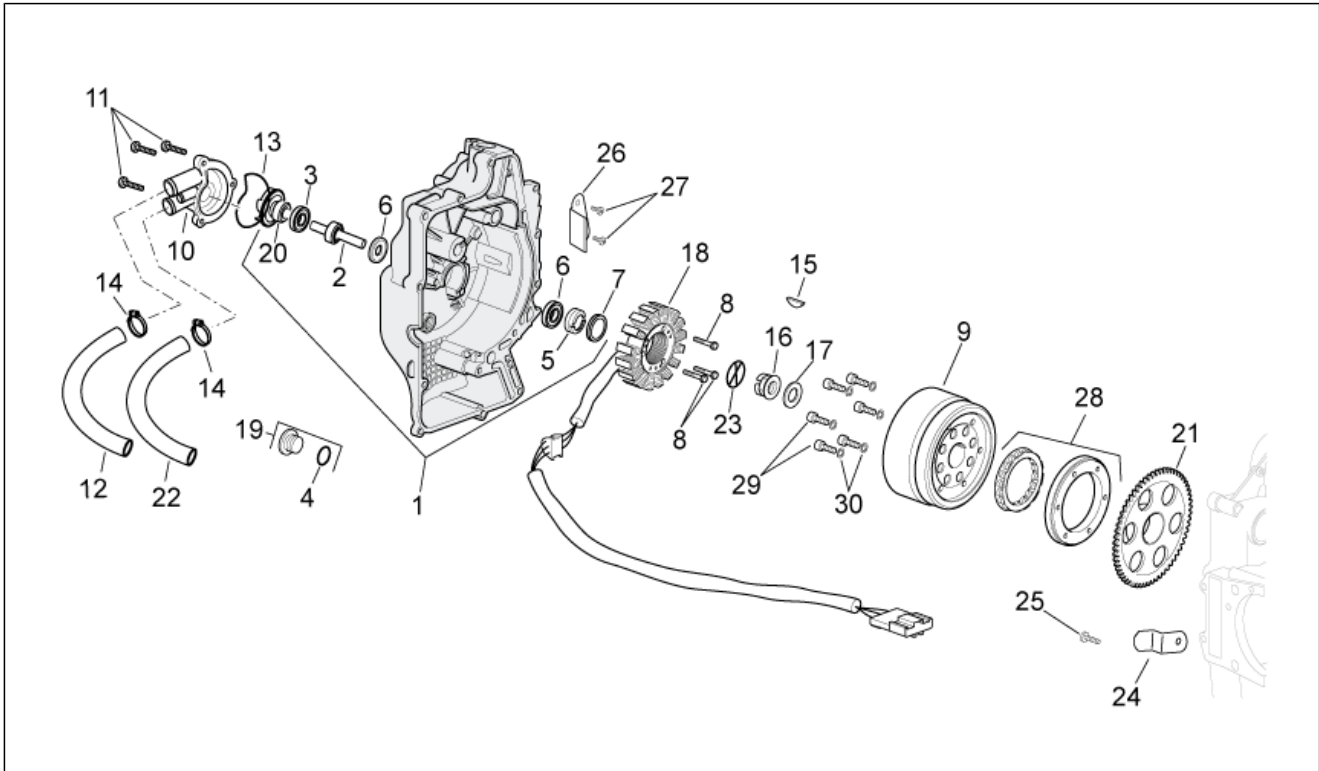
Pos.	Code	Beschreibung	Menge	Varianten
1	874106	Deckel Kühlung komplett	1	
2	270793	Schraube TBCIC 3,8x16	3	
3	8714725	Getriebedeckel mit inneren Teilen	1	
4	871458	Rückhaltepuffer	1	
5	478985	Lager	1	
6	006635	Sprengring	1	
7	239388	Passhülse 6,5x9,5x15	2	
8	289731	Flanschschraube M6x30	8	
9	834266	Luftumleiter	1	
10	430264	Gewindeschraube	4	
11	CM155103	Deckel	1	
12	842093	Filtereinsatz	1	
13	258146	Gew.schr. M3x20	2	
14	844964	Schelle Befestig.	1	

Einheit	MOTOR
Code	29.51
Beschreibung	Zündung
Inspektion	1



Pos.	Code	Beschreibung	Menge	Varianten
1	8483785	Zuenderdeckel Kpl.	1	
2	8447595	Welle Wasserpumpe	1	
3	842595	Dichtring	1	
4	479986	O-Ring	1	
5	842389	Zugelement pumpenrad	1	
6	82755R	Lager 28x8x9	2	
7	82897R	Gasket ring 20x30x5	1	
8	597564	Schraube	3	
9	873034	Rotor komplett (Kokusan)	1	
10	877528	Deckel Wasserpumpe	1	
11	828662	Schraube M5x22	3	
12	878626	Pumpen-Zylinderschlauch	1	
13	485080	O-Ring	1	
14	CM001904	Schlauchschelle	2	
15	000097	Keil	1	
16	82952R	Spezia mutter	1	
17	842385	Flachscheibe	1	
18	58224R	Stator	1	
19	8290405	Verschluss zündeneinstellung	1	
20	844730	Läufer Wasserpumpe	1	
21	82737R	Zahnkranz Elektrostarter	1	
22	878940	Bypassschlauch	1	
23	842390	Mitnehmer	1	
24	848724	Zahnkranz-rückhalteblech	1	
25	008375	Schraube M6x14	1	
26	841659	Platte	1	
27	018575	Schraube M5x10	2	
28	8494905	Freilauf komplett	1	

Einheit	MOTOR
Code	29.51
Beschreibung	Zündung
Inspektion	1



Pos.	Code	Beschreibung	Menge	Varianten
29	877289	TCEI Schraube M6x24	6	
30	479515	Federring Din	6	