

aprilia[®]

ERSATZTEILKATALOG



Atlantic 125 E3 2010-2012

Vorsatzcode Fahrgestell: ZD4SPD00

Vorsatzcode Motor:

Inhaltsverzeichnis

Fertige Produkte.....	4
Alphanumerisches Verzeichnis.....	5
RAHMEN.....	10
Tafel 28.01 - Rahmen.....	10
Tafel 28.02 - Baugruppe Kurbelwelle.....	11
Tafel 28.03 - Hauptständer.....	12
Tafel 28.04 - Vorderradgabel I.....	13
Tafel 28.05 - Vorderradgabel II.....	14
Tafel 28.06 - Hinterradaufhängung.....	18
Tafel 28.07 - Frontaufbau I.....	19
Tafel 28.08 - Frontaufbau II.....	21
Tafel 28.09 - Frontaufbau III.....	22
Tafel 28.10 - Mittlerer Aufbau.....	23
Tafel 28.11 - U. Sitzbank.....	24
Tafel 28.12 - Sitz.....	25
Tafel 28.13 - Heckaufbau I.....	26
Tafel 28.14 - Heckaufbau II.....	27
Tafel 28.15 - Instrumententafel.....	28
Tafel 28.16 - Lenkstange.....	29
Tafel 28.17 - Schaltungen links.....	30
Tafel 28.18 - Schaltungen rechts.....	31
Tafel 28.19 - Kühler.....	32
Tafel 28.20 - Ausdehngefäß.....	33
Tafel 28.21 - Kraftstofftank.....	34
Tafel 28.22 - Einspeisung.....	35
Tafel 28.23 - Filtergehäuse.....	36
Tafel 28.29 - Auslassgruppe.....	37
Tafel 28.30 - Vorderrad.....	38
Tafel 28.31 - Vorderradbremzange.....	39
Tafel 28.32 - Hinterrad.....	40
Tafel 28.33 - Hinterradbremzange.....	41
Tafel 28.34 - Scheinwerfer.....	42
Tafel 28.35 - Rücklicht.....	43
Tafel 28.36 - Vorder Elektrische Anlage.....	44
Tafel 28.37 - Hint.Elektrische Anlage.....	45
Tafel 28.38 - Bausatz Schösser.....	46
Tafel 28.39 - Aufkleber-Deko.....	47
MOTOR.....	48
Tafel 29.24 - Vergaser I.....	48
Tafel 29.25 - Vergaser II.....	49
Tafel 29.26 - Vergaser III.....	50
Tafel 29.27 - Secondary air.....	51
Tafel 29.28 - Motor.....	52

Tafel 29.40 - Kurbelwellengehäuse.....	53
Tafel 29.41 - Kurbelwelle.....	54
Tafel 29.42 - Zylinder.....	55
Tafel 29.43 - Zylinderkopf.....	56
Tafel 29.44 - Nockenwelle.....	57
Tafel 29.45 - Ölablaßventil.....	58
Tafel 29.46 - Kettenspanner.....	59
Tafel 29.47 - Ölfiltereinsatz.....	60
Tafel 29.48 - Kupplung.....	61
Tafel 29.49 - Ölpumpe.....	62
Tafel 29.50 - Getriebe.....	64
Tafel 29.51 - Wandlergruppe.....	65
Tafel 29.52 - Startermotor I.....	66
Tafel 29.53 - Wandlerdeckel.....	67
Tafel 29.54 - Zündung.....	68

Fertige Produkte

Code	Gültigkeit
NSTP000U01	
NSTPBM1U01	
NSTPXD1U01	
NSTPXH1U01	
NSTPXN1U01	

Code	Nr. der Tafel	Pos.	Code	Nr. der Tafel	Pos.	Code	Nr. der Tafel	Pos.
000267	29.54	15	478115	29.43	13	600128	28.05	12
000674	29.50	16	478184	29.43	20	600136	28.04	4
006078	29.27	15	478985	29.53	5	63599400XB5	28.07	5
006635	29.53	6	479986	29.49	26	63599400XD3	28.07	5
006965	29.54	18	480853	28.29	5	63599400XEN	28.07	5
012789	28.32	5	480853	29.43	14	63599400XND	28.07	5
015585	29.49	23	482335	29.42	2	63599800XB5	28.10	1
018536	28.34	7	483226	29.48	2	63599800XD3	28.10	1
018575	29.25	17	483638	29.50	11	63599800XEN	28.10	1
018575	29.40	9	483711	29.43	6	63599800XND	28.10	1
018639	29.44	12	483767	29.49	9	63599900XB5	28.10	2
018639	29.52	2	483776	29.47	8	63599900XD3	28.10	2
063435	29.43	22	483785	28.03	17	63599900XEN	28.10	2
129953	28.35	12	483841	29.47	2	63599900XND	28.10	2
194423	28.32	6	483889	29.51	5	63600200XB5	28.14	1
239388	29.40	8	483914	29.43	3	63600200XD3	28.14	1
239388	29.53	7	483918	29.49	18	63600200XEN	28.14	1
252945	28.36	10	484034	29.40	7	63600200XND	28.14	1
253366	28.15	2	484123	29.44	10	638536	28.34	10
254485	28.01	10	484123	29.49	10	638853	29.45	6
254485	28.13	4	484819	29.44	1	640754	28.34	13
254485	28.16	19	485047	29.49	27	641541	29.47	5
254485	28.19	9	485080	29.54	13	642097	28.15	1
258146	28.23	9	485603	29.43	11	642099	28.34	1
258146	29.53	13	485655	29.40	15	642100	28.34	3
260918	28.23	8	485703	29.40	18	642101	28.34	5
260918	29.24	7	485779	29.42	4	642102	28.35	1
269755	29.40	17	485868	29.49	1	642103	28.35	4
270793	29.53	3	485912	29.50	5	642133	28.35	3
273754	28.03	15	485914	29.42	5	642134	28.35	2
274246	29.48	18	486075	29.47	1	642135	28.35	6
277916	29.40	12	486081	29.40	4	642136	28.35	5
277916	29.43	12	486324	29.48	16	642137	28.34	4
277916	29.49	29	486343	29.44	6	642138	28.34	6
277916	29.54	2	486362	29.42	6	642139	28.15	5
285536	29.47	3	486972	29.44	8	642143	28.35	7
285846	29.43	2	487211	29.50	9	666305	28.31	7
287913	29.49	12	487936	29.48	11	666305	28.33	11
288474	29.47	7	487937	29.49	24	666306	28.31	1
289731	29.49	4	487948	29.50	12	666312	28.01	5
289731	29.53	8	487989	29.45	4	666358	28.33	1
290860	28.36	11	494921	29.24	5	666397	28.33	4
290860	28.37	12	495357	28.37	13	672075	28.12	2
293845	28.36	2	497588	29.28	2	672084	28.07	1
296458	29.27	5	497589	29.28	3	67221800XEN	28.16	5
411311	29.40	6	563728	28.32	11	67221900XEN	28.07	6
430264	29.53	10	58059R	29.54	7	67222000XEN	28.07	2
430585	29.48	19	580886	28.15	4	67222100XEN	28.14	3
430585	29.48	8	58090R	28.37	5	67222200XH3	28.14	5
431065	29.40	22	580953	28.17	16	67222300XH3	28.14	6
431089	29.48	7	580953	28.18	12	677001	28.07	13
4310935	29.48	9	58135R	28.37	7	677003	28.07	9
431860	29.52	4	581560	28.01	11	677004	28.13	9
431860	29.53	4	582034	28.16	7	677005	28.07	12
432142	29.40	2	582298	28.03	16	67700500A1	28.07	12
433232	29.48	13	582850	28.03	4	677006	28.07	10
433391	29.51	8	582851	28.03	5	67700600A1	28.07	10
434345	29.49	21	584332	28.34	9	677007	28.09	11
434541	29.46	1	584332	28.35	11	67700700A1	28.09	11
4348555	29.51	2	597082	28.01	2	677008	28.09	12
434885	29.51	7	597633	28.33	7	67700800A1	28.09	12
435629	29.43	1	598839	28.37	16	677009	28.13	10
436438	29.43	5	599510	28.04	7	67700900A1	28.13	10
436695	29.49	7	600121	28.05	2	677010	28.13	11
436783	29.51	9	600125	28.05	10	67701000A1	28.13	11
436783	29.54	16	600126	28.05	11	67701100XD2	28.07	3
436947	28.29	4	600127	28.05	9	67701100XH2	28.07	3

Code	Nr. der Tafel	Pos.	Code	Nr. der Tafel	Pos.	Code	Nr. der Tafel	Pos.
67701100XN2	28.07	3	828843	29.25	16	847778	29.26	11
67701100Z1	28.07	3	828844	29.25	7	847928	29.46	3
67701200XD2	28.07	4	82898R	29.41	1	847929	29.49	15
67701200XH2	28.07	4	829206	29.50	4	847930	29.50	8
67701200XN2	28.07	4	829258	28.23	3	8481330001	29.42	8
67701200Z1	28.07	4	829337	28.36	3	8481330002	29.42	8
67701300XD2	28.09	1	82948R	29.49	5	8481330003	29.42	8
67701300XH2	28.09	1	829534	29.45	9	8481330004	29.42	8
67701300XN2	28.09	1	829536	29.45	7	8482585	29.54	1
67701300Z1	28.09	1	829593	29.49	6	848269	29.24	4
67701400XD2	28.13	1	829661	29.40	16	848270	28.29	2
67701400XH2	28.13	1	830056	28.23	12	848377	29.43	10
67701400XN2	28.13	1	830057	28.23	10	848434	29.26	10
67701400Z1	28.13	1	830128	29.49	28	848434	29.54	10
67701500XD2	28.13	2	830249	29.45	10	85188R	28.04	6
67701500XH2	28.13	2	830446	29.44	13	852183	28.14	18
67701500XN2	28.13	2	830447	29.44	14	852227	28.39	2
67701500Z1	28.13	2	830580	29.48	4	852870	28.39	1
709532	29.24	2	831255	29.27	7	852871	28.39	1
82518R	29.48	1	831256	29.27	6	852987	28.23	6
82538R	29.49	20	831257	29.27	12	854888	28.03	11
825529	29.54	19	831258	29.27	9	855799	28.36	5
825620	29.49	19	831259	29.27	10	856046	28.05	17
82577R	29.51	15	831260	29.27	11	856111	28.30	6
825952	29.41	3	832059	29.27	3	858232	28.18	15
82611R	29.52	1	832130	29.40	13	858232	28.31	10
82612R	29.52	3	832870	29.40	3	858233	28.17	19
826165	29.47	4	833701	29.50	15	858233	28.33	12
82622R	29.43	18	833722	29.27	8	858234	28.31	9
82635R	29.47	6	833722	29.49	8	858235	28.33	13
826388	28.29	8	833989	29.51	14	858492	28.17	5
82644R	29.49	16	834119	29.27	13	8710735	29.50	6
82649R	29.49	13	834153	29.27	14	872635	29.45	8
82650R	29.46	2	8348065	29.50	2	872877	29.48	10
82659R	29.50	7	840489	29.40	19	872908	29.54	5
826770	29.25	9	840510	29.49	2	872999	29.43	7
826770	29.26	4	841213	29.51	11	873114	29.43	8
826780	29.25	10	8412985001	29.41	2	873351	29.50	3
826824	29.26	3	8412985002	29.41	2	873682	29.53	9
826825	29.26	7	8413805	29.53	1	8738745	29.50	1
826826	29.26	5	841695	29.26	1	873980	29.50	10
827085	29.40	14	841782	28.29	11	875111	29.40	5
8272125	29.50	13	842090	29.53	2	875113	29.42	1
82731R	29.27	4	842093	29.53	12	875114	29.42	1
827386	29.51	10	842204	29.51	4	876372	28.23	1
82753R	29.48	3	842516	29.26	6	876605	29.42	7
82755R	29.54	6	842522	29.25	13	876625	29.43	9
82782R	29.49	17	842523	29.25	6	876657	29.40	10
827831	28.23	13	842595	29.54	3	876943	29.43	16
82783R	29.49	14	843364	29.49	25	877136	29.45	3
827921	29.26	8	843400	29.27	17	877286	29.40	1
82817R	29.44	2	843761	29.49	11	877309	29.44	9
828210	28.36	14	8440494	29.48	14	877310	29.44	11
828217	29.51	13	844094	29.45	2	877528	29.54	8
828297	29.41	4	844621	29.48	17	877764	29.25	8
828308	29.49	3	844730	29.54	9	877771	29.44	7
82831R	29.43	17	844964	29.53	14	878666	29.54	12
828421	29.45	1	8455185	29.44	5	879002	29.48	6
828480	29.43	4	845605	29.43	21	895111	28.39	4
828493	29.54	17	845607	29.51	6	963486	29.42	3
828535	29.54	21	8456335	29.54	4	AP8101595	28.10	19
828662	29.27	1	845753	29.43	15	AP8101595	28.21	13
828662	29.54	11	845861	29.40	21	AP8101595	28.22	12
82869R	29.54	20	845995	29.24	6	AP8102349	29.45	11
828717	29.48	5	845996	28.23	5	AP8102375	28.09	7
82878R	29.41	5	846974	29.43	19	AP8102375	28.13	5
82878R	29.50	17	847116	29.49	22	AP8102375	28.36	6

Code	Nr. der Tafel	Pos.
AP8102378	28.22	13
AP8102381	28.07	7
AP8102381	28.08	14
AP8102523	28.08	13
AP8102523	28.38	17
AP8102538	28.02	7
AP8102605	28.21	3
AP8102671	28.16	18
AP8102947	28.12	1
AP8102947	28.38	8
AP8104400	28.19	2
AP8104402	28.30	11
AP8104406	28.22	5
AP8104418	28.38	1
AP8104422	28.12	5
AP8104422	28.38	7
AP8104546	28.18	20
AP8104594	28.22	14
AP8104609	28.10	12
AP8104609	28.38	4
AP8104610	28.38	5
AP8104611	28.12	12
AP8104611	28.38	2
AP8104612	28.08	12
AP8104612	28.38	3
AP8104613	28.38	6
AP8104746	28.16	1
AP8104747	28.16	2
AP8108990	28.32	1
AP8108991	28.30	1
AP8109291	28.30	12
AP8109292	28.32	7
AP8112600	28.19	11
AP8112811	28.36	8
AP8112811	28.37	10
AP8112920	28.37	6
AP8112927	28.37	1
AP8113003	28.17	17
AP8113003	28.18	13
AP8113003	28.31	6
AP8113003	28.33	6
AP8113004	28.17	18
AP8113004	28.18	14
AP8113004	28.31	8
AP8113004	28.33	9
AP8114449	28.18	17
AP8114458	28.12	15
AP8114460	28.30	13
AP8117033	28.07	11
AP8117033	28.19	18
AP8117266	28.29	3
AP8118582	28.18	21
AP8118624	28.16	3
AP8118656	28.17	11
AP8118656	28.18	8
AP8119898	28.29	1
AP8119904	28.29	7
AP8119925	28.29	12
AP8120030	28.19	10
AP8120179	28.22	8
AP8120218	28.37	21
AP8120422	28.30	14
AP8120508	28.29	6
AP8120531	28.01	13
AP8120594	28.07	8
AP8120615	28.23	4
AP8120754	28.36	9

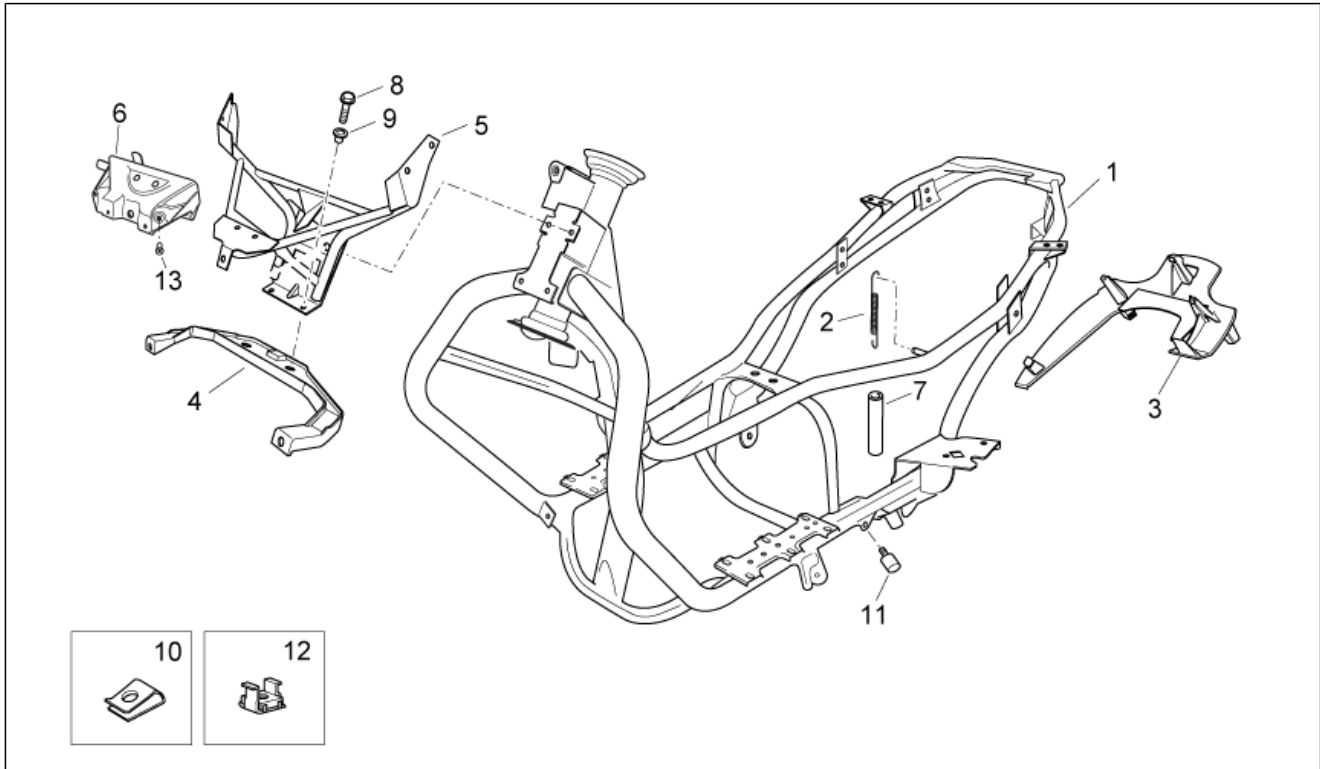
Code	Nr. der Tafel	Pos.
AP8120754	28.37	11
AP8120855	28.03	12
AP8120952	28.10	18
AP8120952	28.22	16
AP8121075	28.01	9
AP8121183	28.05	16
AP8121528	28.02	13
AP8121561	28.02	3
AP8121562	28.02	14
AP8121588	28.30	7
AP8121598	28.02	15
AP8121599	28.12	9
AP8121614	28.22	15
AP8121627	28.02	6
AP8121628	28.02	10
AP8121633	28.32	9
AP8121634	28.32	10
AP8121635	28.14	14
AP8121728	28.21	7
AP8121795	28.13	8
AP8121856	28.31	12
AP8121994	28.03	10
AP8123695	28.04	2
AP8123699	28.05	3
AP8123701	28.05	6
AP8123708	28.05	5
AP8123754	28.05	8
AP8123756	28.04	2
AP8123759	28.04	4
AP8123760	28.05	1
AP8123761	28.05	2
AP8123764	28.05	5
AP8123765	28.05	6
AP8123767	28.05	9
AP8123769	28.05	11
AP8123775	28.05	19
AP8123776	28.05	8
AP8123907	28.05	7
AP8123909	28.05	12
AP8123910	28.05	13
AP8123921	28.05	10
AP8124208	28.18	18
AP8124209	28.17	22
AP8124235	28.36	16
AP8124622	28.17	12
AP8124718	28.14	9
AP8124768	28.37	9
AP8124976	28.37	20
AP8125782	28.30	4
AP8126960	28.09	2
AP8126961	28.14	2
AP8126963	28.09	6
AP8127241	28.19	1
AP8127245	28.37	15
AP8127246	28.37	18
AP8127247	28.37	19
AP8127248	28.34	8
AP8127249	28.35	9
AP8127261	28.14	7
AP8127337	28.36	7
AP8127392	28.35	8
AP8127393	28.18	16
AP8127394	28.17	20
AP8127441	28.19	6
AP8127442	28.34	2
AP8127461	28.38	18
AP8127488	28.34	11

Code	Nr. der Tafel	Pos.
AP8127568	28.36	15
AP8127630	28.36	1
AP8128105	28.30	3
AP8128106	28.30	1
AP8128107	28.32	1
AP8132907	28.33	16
AP8133601	28.32	2
AP8133605	28.30	3
AP8133606	28.30	5
AP8133607	28.30	9
AP8133733	28.17	1
AP8133734	28.18	1
AP8133807	28.17	4
AP8133807	28.18	3
AP8133808	28.18	2
AP8133809	28.17	6
AP8133810	28.17	10
AP8133811	28.18	6
AP8133812	28.18	7
AP8133813	28.31	2
AP8133814	28.31	3
AP8133816	28.31	5
AP8133817	28.31	13
AP8133818	28.31	14
AP8134799	28.08	11
AP8134799	28.10	10
AP8134811	28.19	5
AP8134813	28.09	4
AP8134814	28.09	3
AP8134885	28.01	4
AP8134886	28.22	3
AP8134931	28.06	7
AP8134967	28.36	17
AP8144089	28.12	3
AP8144109	28.09	9
AP8144281	28.09	10
AP8144288	28.11	7
AP8144303	28.22	11
AP8144422	28.21	5
AP8144498	28.19	3
AP8144529	28.34	12
AP8144570	28.08	7
AP8144595	28.15	6
AP8144596	28.15	7
AP8144598	28.02	8
AP8144711	28.01	7
AP8144729	28.03	13
AP8144775	28.19	4
AP8144782	28.21	2
AP8145037	28.32	8
AP8146545	28.01	1
AP8146548	28.02	1
AP8146643	28.03	2
AP8146659	28.03	1
AP8146898	28.02	2
AP8149478	28.08	6
AP8150013	28.21	10
AP8150014	28.12	10
AP8150015	28.23	14
AP8150017	28.29	14
AP8150018	28.14	13
AP8150018	28.32	14
AP8150020	28.02	11
AP8150020	28.03	14
AP8150020	28.06	6
AP8150020	28.16	14
AP8150026	28.19	8

Code	Nr. der Tafel	Pos.	Code	Nr. der Tafel	Pos.	Code	Nr. der Tafel	Pos.
AP8150026	28.37	22	AP8152300	28.16	12	AP8163303	28.04	4
AP8150038	28.06	5	AP8152301	28.02	12	AP8163304	28.04	2
AP8150045	28.23	15	AP8152301	28.03	8	AP8163307	28.04	1
AP8150088	28.16	13	AP8152301	28.06	2	AP8163435	28.05	17
AP8150137	28.38	9	AP8152301	28.16	15	AP8163436	28.05	15
AP8150159	28.14	10	AP8152313	28.01	12	AP8163437	28.05	14
AP8150164	28.33	14	AP8152329	28.11	2	AP8163438	28.05	4
AP8150204	28.14	11	AP8152329	28.20	3	AP8163439	28.05	8
AP8150220	28.16	20	AP8152329	28.35	10	AP8163440	28.05	3
AP8150277	28.16	11	AP8152401	28.32	13	AP8166195	28.05	24
AP8150277	28.32	15	AP8152402	28.32	12	AP8166625	28.16	21
AP8150285	28.16	8	AP8154084	28.01	6	AP8166861	28.39	3
AP8150285	28.23	17	AP8156023	28.13	3	AP8168707	28.12	6
AP8150329	28.06	8	AP8156053	28.01	3	AP8168708	28.09	5
AP8150345	28.02	9	AP8158358	28.22	2	AP8168883	28.21	1
AP8150376	28.33	15	AP8158359	28.21	4	AP8177261	28.14	17
AP8150382	28.29	10	AP8158362	28.12	7	AP8178270	28.10	4
AP8150403	28.23	16	AP8158368	28.16	4	AP8178619	28.11	3
AP8150413	28.08	10	AP8158372	28.08	3	AP8178822	28.23	7
AP8150413	28.10	11	AP8158373	28.08	4	AP8178823	28.22	4
AP8150413	28.10	21	AP8158374	28.10	9	AP8179049	28.10	3
AP8150413	28.11	5	AP8158378	28.10	5	AP8179447	28.11	1
AP8150413	28.14	8	AP8158379	28.10	6	AP8179526	28.37	4
AP8150413	28.15	8	AP8158394	28.11	6	AP8179534	28.20	1
AP8150413	28.16	16	AP8158776	28.16	9	AP8179714	28.16	6
AP8150413	28.23	19	AP8158777	28.08	1	AP8179723	28.14	4
AP8150423	28.08	9	AP8158778	28.08	2	AP8201431	28.12	11
AP8150429	28.37	23	AP8158897	28.18	9	AP8201534	28.08	8
AP8150432	28.02	4	AP8158898	28.17	14	AP8201546	28.30	10
AP8150438	28.03	7	AP8158899	28.08	5	AP8201546	28.32	4
AP8150450	28.09	8	AP8158930	28.18	11	AP8201620	28.10	13
AP8150493	28.16	17	AP8158931	28.17	15	AP8201620	28.38	12
AP8150538	28.29	9	AP8158932	28.18	10	AP8201748	28.10	15
AP8152001	28.03	9	AP8158933	28.17	13	AP8201748	28.38	15
AP8152018	28.02	5	AP8158934	28.10	7	AP8201749	28.10	16
AP8152056	28.32	3	AP8158935	28.10	8	AP8201749	28.38	13
AP8152137	28.19	12	AP8158967	28.16	10	AP8201763	28.10	20
AP8152137	28.30	9	AP8163002	28.04	3	AP8201763	28.13	6
AP8152140	28.38	10	AP8163030	28.05	23	AP8202159	28.21	11
AP8152194	28.10	14	AP8163031	28.05	20	AP8202159	28.33	10
AP8152194	28.38	16	AP8163118	28.06	1	AP8202168	28.30	10
AP8152246	28.12	13	AP8163221	28.04	1	AP8202168	28.32	4
AP8152246	28.12	8	AP8163222	28.04	3	AP8203447	28.05	13
AP8152246	28.19	7	AP8163223	28.05	3	AP8203570	28.05	18
AP8152246	28.38	11	AP8163224	28.05	4	AP8203572	28.05	17
AP8152268	28.17	9	AP8163225	28.05	14	AP8203796	28.05	16
AP8152268	28.18	23	AP8163226	28.05	15	AP8203950	28.05	1
AP8152270	28.17	23	AP8163227	28.05	18	AP8212696	28.36	4
AP8152270	28.18	22	AP8163228	28.04	7	AP8212733	28.11	4
AP8152273	28.21	8	AP8163229	28.12	4	AP8212767	28.17	21
AP8152279	28.01	8	AP8163239	28.04	5	AP8213574	28.33	3
AP8152279	28.21	6	AP8163267	28.05	4	AP8213575	28.33	2
AP8152279	28.37	8	AP8163270	28.05	21	AP8213578	28.33	8
AP8152280	28.22	9	AP8163271	28.05	22	AP8213579	28.33	5
AP8152280	29.24	1	AP8163279	28.04	1	AP8213582	28.17	8
AP8152281	28.13	7	AP8163285	28.05	18	AP8213584	28.17	2
AP8152283	28.14	15	AP8163289	28.05	6	AP8213584	28.18	5
AP8152288	28.29	13	AP8163290	28.05	7	AP8213585	28.17	3
AP8152290	28.31	11	AP8163291	28.05	5	AP8213585	28.18	4
AP8152292	28.06	4	AP8163294	28.05	13	AP8213586	28.17	7
AP8152293	28.14	12	AP8163295	28.05	12	AP8213648	28.31	4
AP8152298	28.14	16	AP8163296	28.05	11	AP8220263	28.22	7
AP8152299	28.19	13	AP8163297	28.05	10	AP8220263	28.37	3
AP8152299	28.22	10	AP8163298	28.05	9	AP8220283	28.36	12
AP8152299	28.23	18	AP8163300	28.05	2	AP8220283	28.37	14
AP8152299	28.37	17	AP8163301	28.05	19	AP8220402	28.21	12
AP8152300	28.06	3	AP8163302	28.05	1	AP8220546	28.22	6

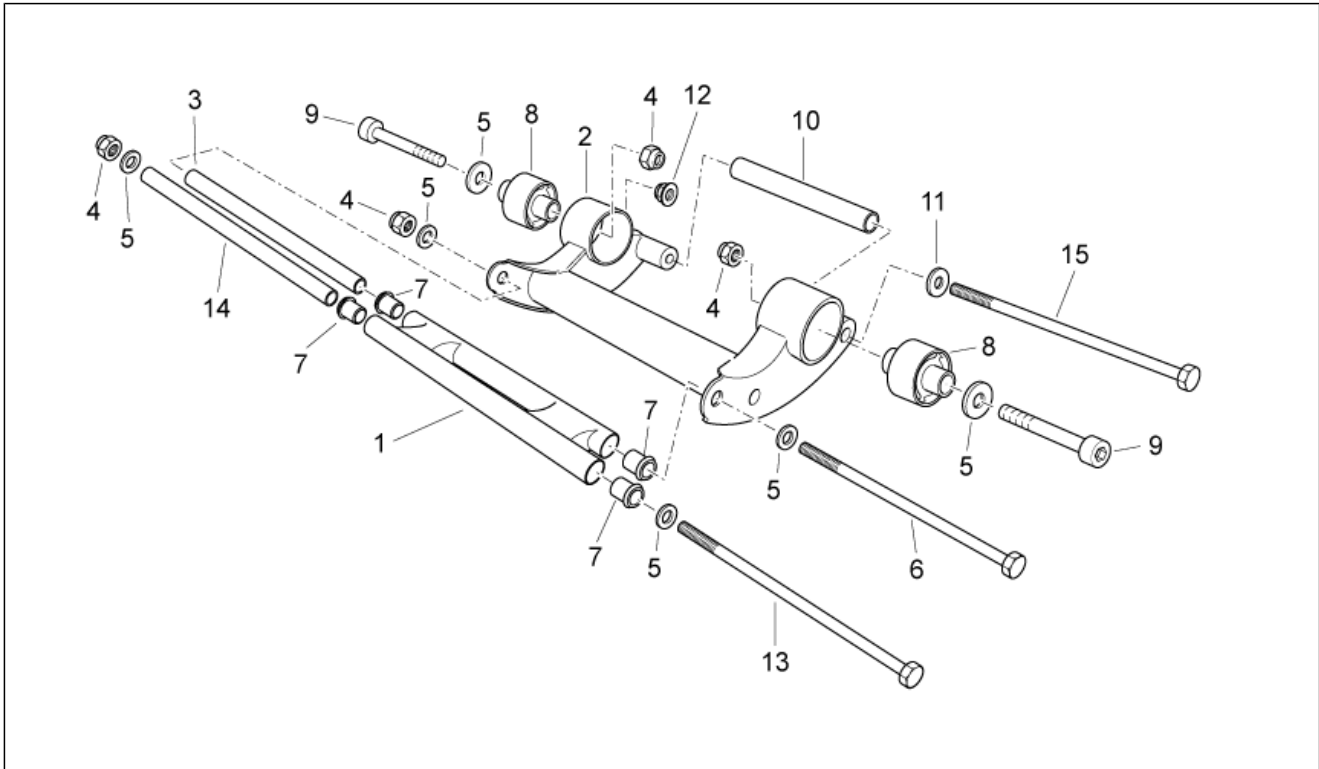
Code	Nr. der Tafel	Pos.
AP8220555	28.15	3
AP8221023	28.19	14
AP8221145	28.21	9
AP8221204	28.03	6
AP8221206	28.12	14
AP8221211	28.03	3
AP8221312	28.10	17
AP8221312	28.38	14
AP8223054	28.05	16
AP8224447	28.18	19
AP8224462	28.36	13
AP8224462	28.37	2
AP8225123	28.30	2
AP8225206	28.30	8
AP8225358	28.32	3
AP8550285	29.51	16
AP8570122	28.20	2
B018483	29.44	4
B018484	29.44	3
CM001904	29.27	2
CM001904	29.45	5
CM001904	29.54	22
CM001907	28.19	19
CM001908	28.19	16
CM001908	29.54	14
CM001909	28.19	15
CM001922	28.19	17
CM001926	28.23	2
CM002901	29.27	16
CM002903	29.26	9
CM002910	28.23	11
CM002910	29.24	8
CM002916	29.26	2
CM1038045	29.51	3
CM120901	28.22	1
CM1265305	29.28	1
CM128216	29.24	3
CM129905	29.25	2
CM140101	29.25	1
CM140204	29.25	4
CM140301	29.25	12
CM140902	29.25	5
CM142913	29.25	14
CM144403	29.51	1
CM147102	29.25	11
CM1485075001	29.40	11
CM1485075002	29.40	11
CM149401	29.25	3
CM155103	29.53	11
CM156710	29.25	15
CM161202	29.48	12
CM162202	29.50	14
CM162403	29.48	15

Einheit	RAHMEN
Code	28.01
Beschreibung	Rahmen
Inspektion	1



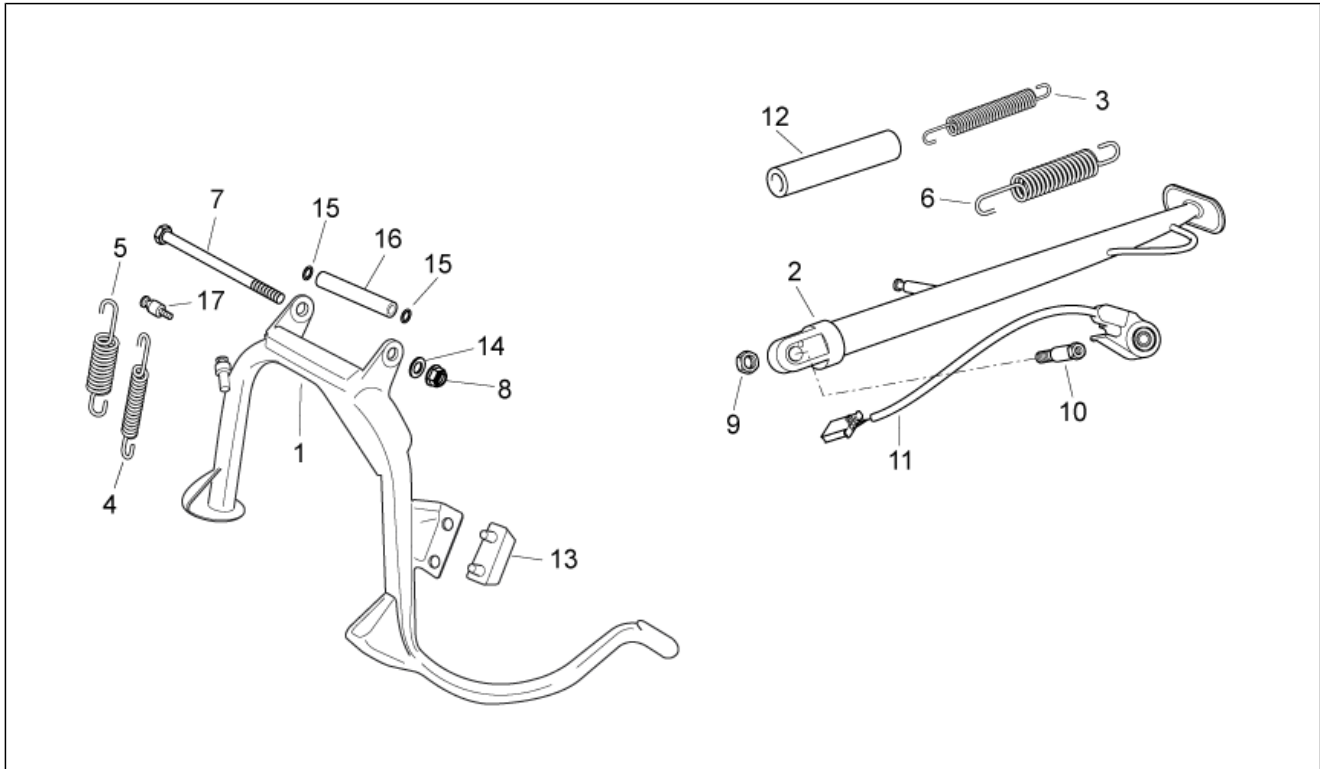
Pos.	Code	Beschreibung	Menge	Varianten
1	AP8146545	Rahmen	1	
2	597082	Pleuelstangenfeder	1	
3	AP8156053	Hinteres, Spritzschutz	1	
4	AP8134885	Scheinw. Halteplatte	1	
5	666312	Front bow	1	
6	AP8154084	Tragbügel kuppel	1	
7	AP8144711	Feder Schutz L=175	1	
8	AP8152279	TE Schr. m. Flansch M6x20	5	
9	AP8121075	T-Buchse *	5	
10	254485	Plattchen M6	1	
11	581560	Puffer	1	
12	AP8152313	Käfigmutter M6	2	
13	AP8120531	Gummi mit Einsatz	2	

Einheit	RAHMEN
Code	28.02
Beschreibung	Baugruppe Kurbelwelle
Inspektion	1



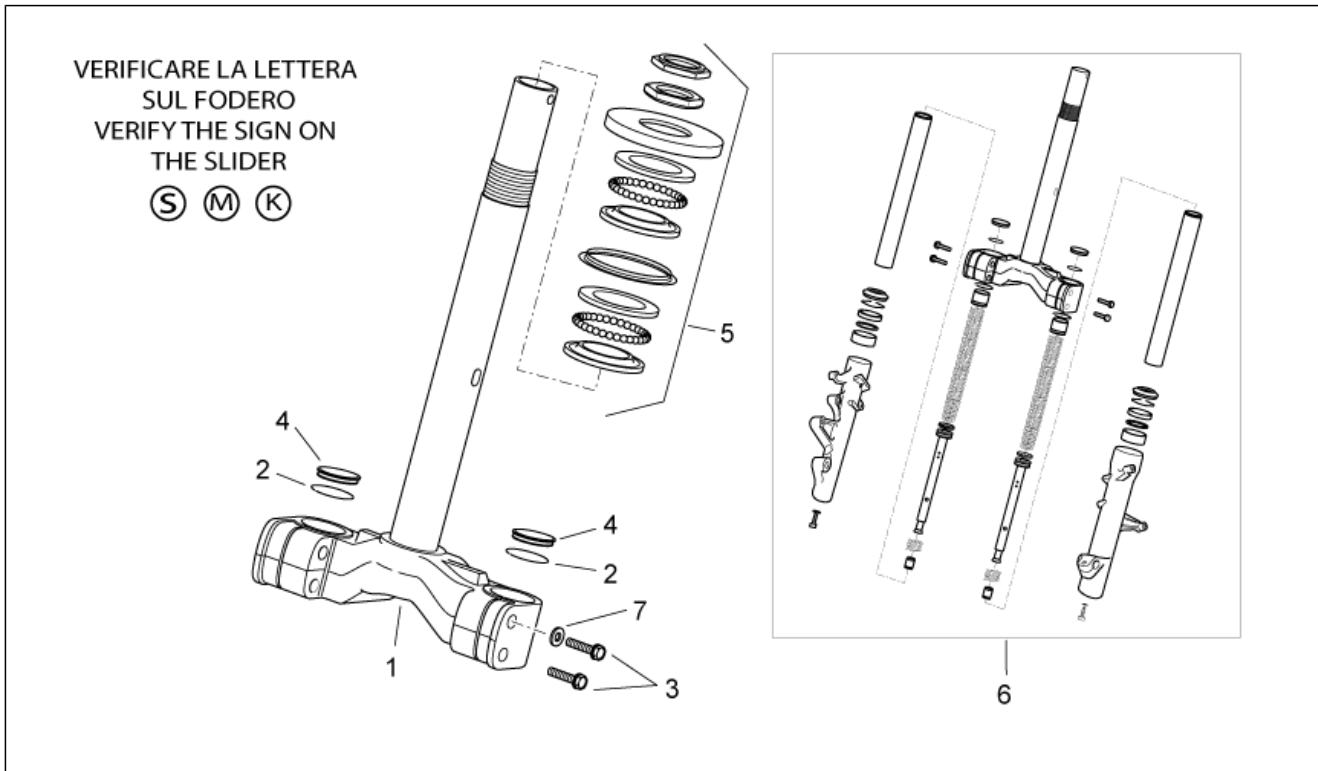
Pos.	Code	Beschreibung	Menge	Varianten
1	AP8146548	Rahmen-Pleuelstange	1	
2	AP8146898	Motor-Pleuelstange	1	
3	AP8121561	Nebenpleuelbuchse	1	
4	AP8150432	Selbstsperr.mut Unt. M12*	2	
5	AP8152018	Scheibe 12,2x22x2	4	
6	AP8121627	Scharnierbol.Pleuel	1	
7	AP8102538	Harzbuchse	4	
8	AP8144598	Silent-Block	2	
9	AP8150345	TCEI Schraube M12x98*	2	
10	AP8121628	Distanzscheibe	1	
11	AP8150020	Ausgleichscheibe 10,5x21x2*	1	
12	AP8152301	Selbstsperrende Mutter	1	
13	AP8121528	Scharnierbo.Rahmen	1	
14	AP8121562	Nebenpleuelbuchse	1	
15	AP8121598	Motoranlenkbolzen	1	

Einheit	RAHMEN
Code	28.03
Beschreibung	Hauptständer
Inspektion	1



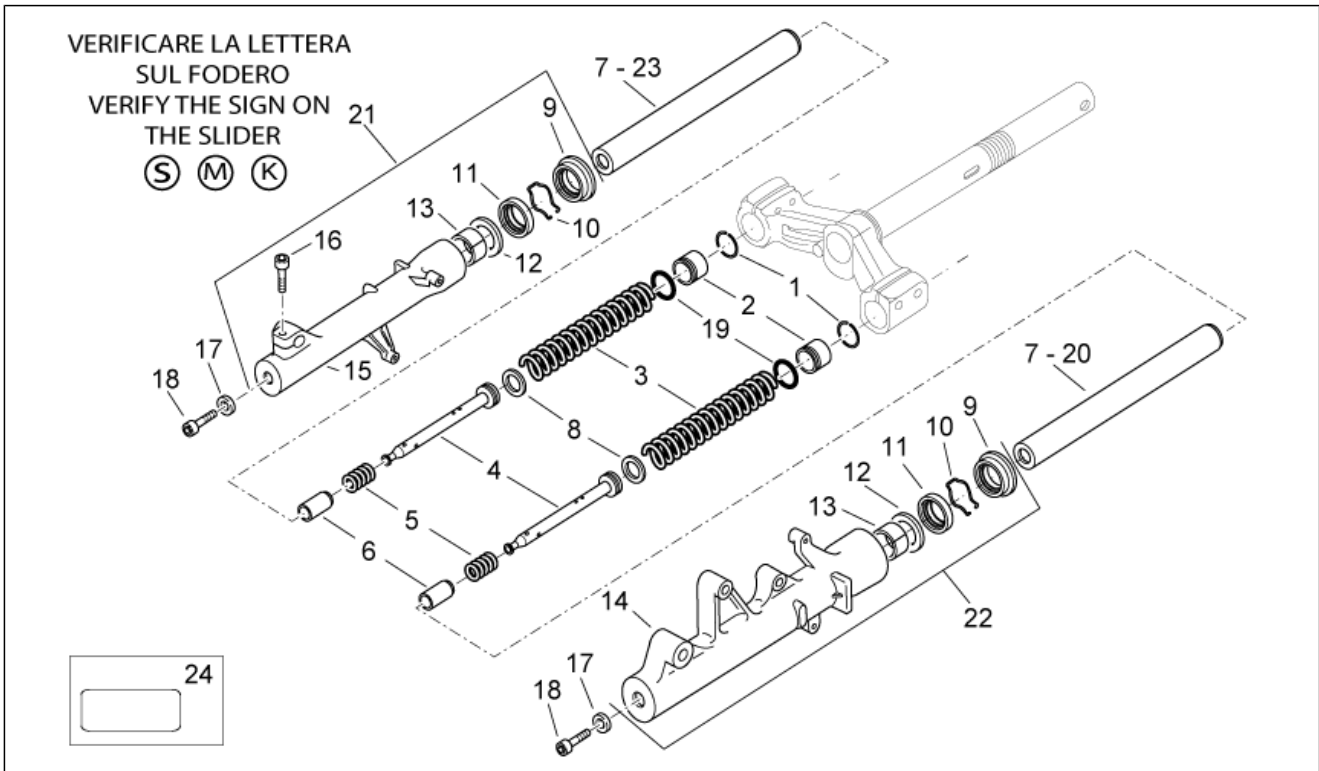
Pos.	Code	Beschreibung	Menge	Varianten
1	AP8146659	Hauptständer	1	
2	AP8146643	Seitenständer	1	
3	AP8221211	Rückholfeder Ständer	1	
4	582850	Rückholfeder Ständer	1	
5	582851	Hauptständer Schraubenfeder	1	
6	AP8221204	Hauptständer Schraubenfeder	1	
7	AP8150438	TCEI Schraube M10x130	1	
8	AP8152301	Selbstsperrende Mutter	1	
9	AP8152001	Mutter unten M10x1,25	1	
10	AP8121994	Ständerschraube	1	
11	854888	Schalter	1	
12	AP8120855	Schutz zentr. Kabelf.	1	
13	AP8144729	Anschlagstopfen Ständer	1	
14	AP8150020	Ausgleichscheibe 10,5x21x2*	1	
15	273754	O-Ring	2	
16	582298	Distanzscheibe	1	
17	483785	Federn Fixierstift	1	

Einheit	RAHMEN
Code	28.04
Beschreibung	Vorderradgabel I
Inspektion	1



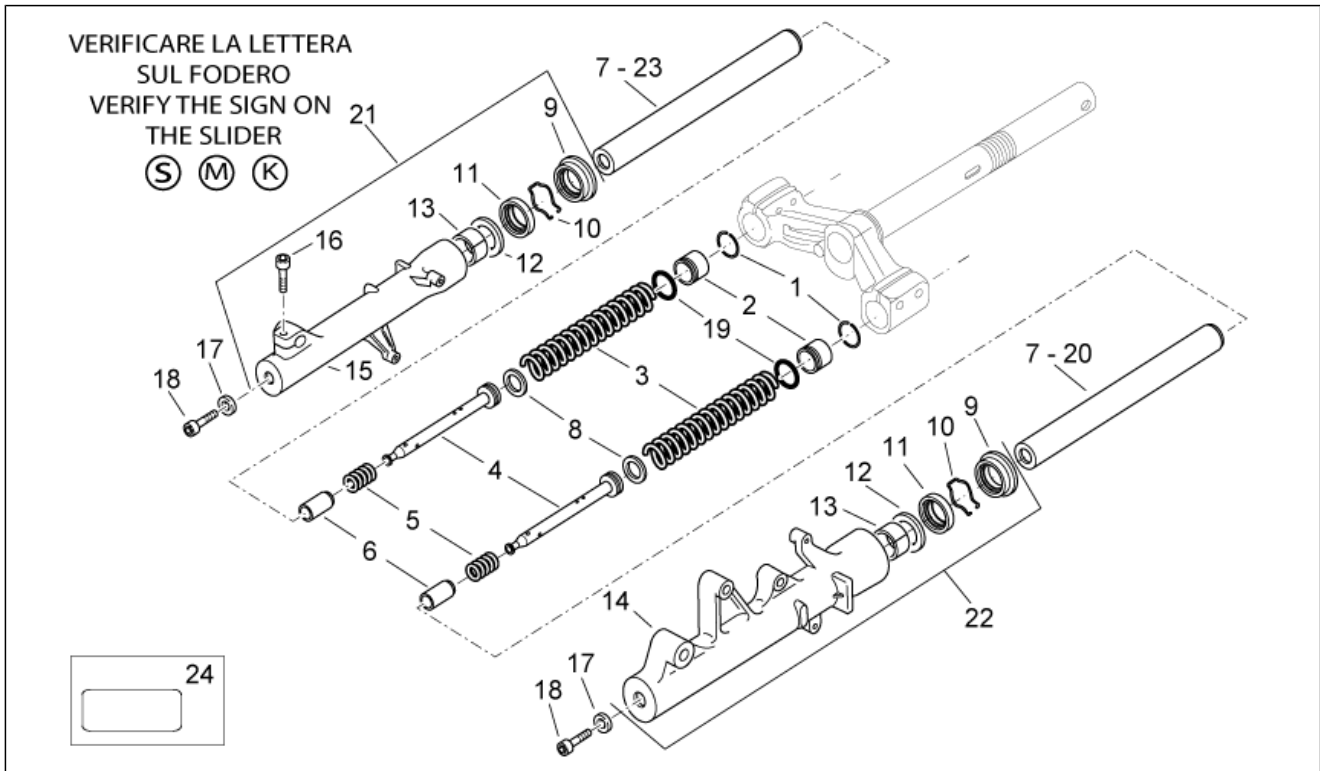
Pos.	Code	Beschreibung	Menge	Varianten
1	AP8163221	Fuß mit Rohr	1	Technische Daten: Gabel mit Buchstaben S auf dem Schaft[S]
1	AP8163279	Fuß mit Rohr	1	Technische Daten: Gabel mit Buchstaben M auf dem Schaft[M]
1	AP8163307	Fuß mit Rohr	1	Technische Daten: Gabel mit Buchstaben K auf dem Schaft[K]
2	AP8123695	O-Ring	2	Technische Daten: Gabel mit Buchstaben M auf dem Schaft[M]
2	AP8123756	Sperring	2	Technische Daten: Gabel mit Buchstaben S auf dem Schaft[S]
2	AP8163304	Sperring	2	Technische Daten: Gabel mit Buchstaben K auf dem Schaft[K]
3	AP8163002	TE Schr. m. Flansch	4	Technische Daten: Gabel mit Buchstaben K auf dem Schaft[K], Gabel mit Buchstaben M auf dem Schaft[M]
3	AP8163222	Schraube M8x30	4	Technische Daten: Gabel mit Buchstaben S auf dem Schaft[S]
4	600136	Verschlussschraube	2	Technische Daten: Gabel mit Buchstaben M auf dem Schaft[M]
4	AP8123759	Verschlussschraube	2	Technische Daten: Gabel mit Buchstaben S auf dem Schaft[S]
4	AP8163303	Deckel	2	Technische Daten: Gabel mit Buchstaben K auf dem Schaft[K]
5	AP8163239	Satz Kugelringe	1	
6	85188R	Baugruppe vordere Gabel	1	
7	599510	Buchse Scheibenabdeckung	4	Technische Daten: Gabel mit Buchstaben K auf dem Schaft[K], Gabel mit Buchstaben M auf dem Schaft[M]
7	AP8163228	Ausgleichscheibe	4	Technische Daten: Gabel mit Buchstaben S auf dem Schaft[S]

Einheit	RAHMEN
Code	28.05
Beschreibung	Vorderradgabel II
Inspektion	1



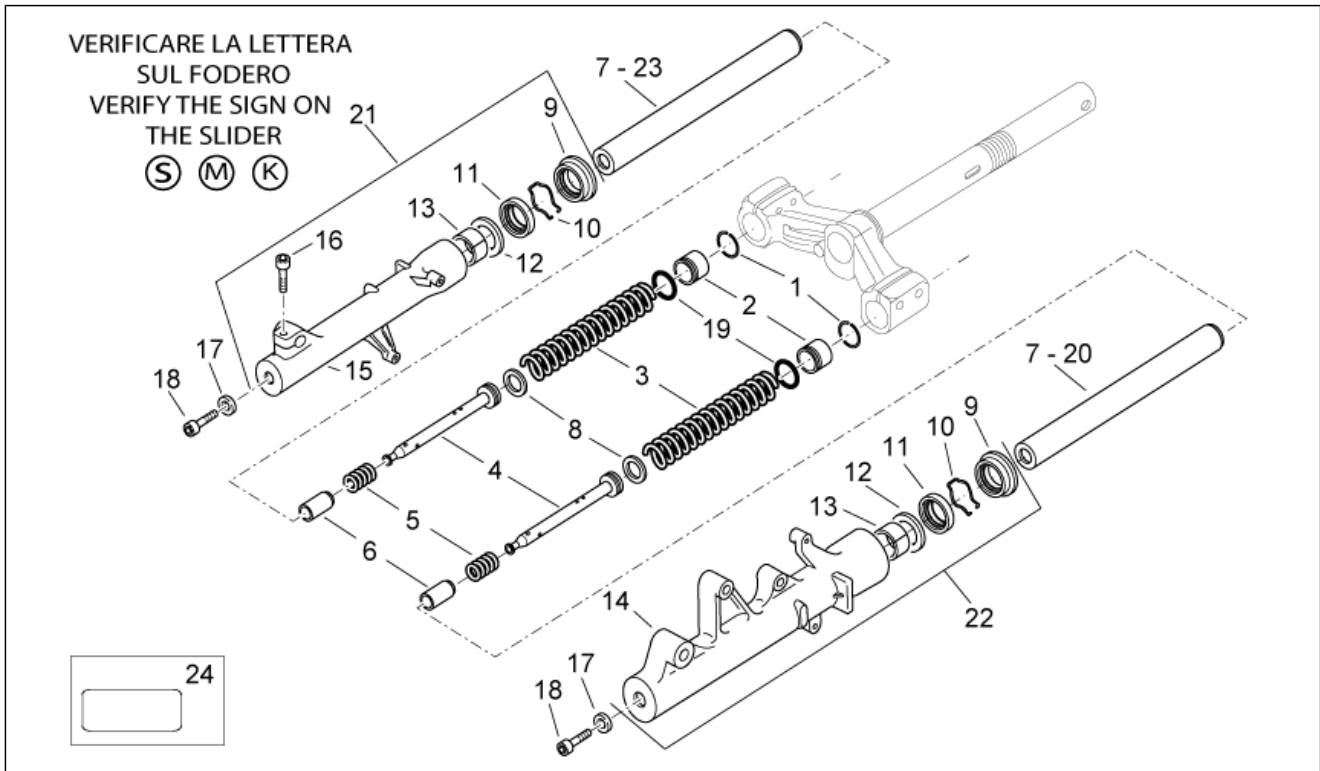
Pos.	Code	Beschreibung	Menge	Varianten
1	AP8123760	Sperring	2	Technische Daten: Gabel mit Buchstaben S auf dem Schaft[S]
1	AP8163302	Sperring	2	Technische Daten: Gabel mit Buchstaben K auf dem Schaft[K]
1	AP8203950	Seegerring	2	Technische Daten: Gabel mit Buchstaben M auf dem Schaft[M]
2	600121	Verschlußschraube kplt.	2	Technische Daten: Gabel mit Buchstaben M auf dem Schaft[M]
2	AP8123761	Deckel	2	Technische Daten: Gabel mit Buchstaben S auf dem Schaft[S]
2	AP8163300	Deckel	2	Technische Daten: Gabel mit Buchstaben K auf dem Schaft[K]
3	AP8123699	Feder	2	Technische Daten: Gabel mit Buchstaben M auf dem Schaft[M]
3	AP8163223	Feder	2	Technische Daten: Gabel mit Buchstaben S auf dem Schaft[S]
3	AP8163440	Feder	2	Technische Daten: Gabel mit Buchstaben K auf dem Schaft[K]
4	AP8163224	Stoßdämpfer	2	Technische Daten: Gabel mit Buchstaben S auf dem Schaft[S]
4	AP8163267	Stoßdämpfer	2	Technische Daten: Gabel mit Buchstaben M auf dem Schaft[M]
4	AP8163438	Stoßdämpfer	2	Technische Daten: Gabel mit Buchstaben K auf dem Schaft[K]
5	AP8123708	Gegenfeder	2	Technische Daten: Gabel mit Buchstaben M auf dem Schaft[M]
5	AP8123764	Feder	2	Technische Daten: Gabel mit Buchstaben S auf dem Schaft[S]
5	AP8163291	Gegenfeder	2	Technische Daten: Gabel mit Buchstaben K auf dem Schaft[K]
6	AP8123701	Bodenstopfen	2	Technische Daten: Gabel mit Buchstaben M auf dem Schaft[M]

Einheit	RAHMEN
Code	28.05
Beschreibung	Vorderradgabel II
Inspektion	1



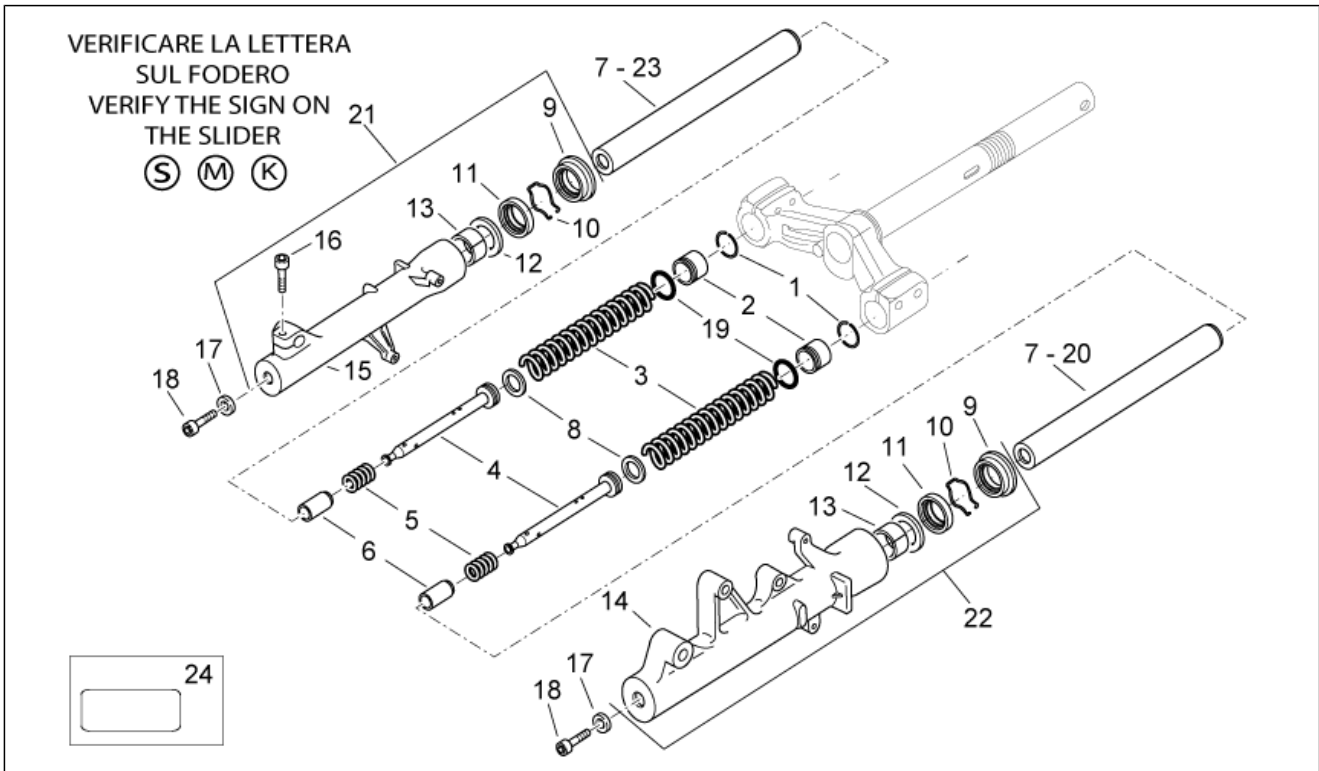
Pos.	Code	Beschreibung	Menge	Varianten
6	AP8123765	Bodenstopfen	2	Technische Daten: Gabel mit Buchstaben S auf dem Schaft[S]
6	AP8163289	Bodenstopfen	2	Technische Daten: Gabel mit Buchstaben K auf dem Schaft[K]
7	AP8123907	Schaft	2	Technische Daten: Gabel mit Buchstaben S auf dem Schaft[S]
7	AP8163290	Schaft	2	Technische Daten: Gabel mit Buchstaben K auf dem Schaft[K]
8	AP8123754	Kolbenring	2	Technische Daten: Gabel mit Buchstaben M auf dem Schaft[M]
8	AP8123776	Ring	2	Technische Daten: Gabel mit Buchstaben S auf dem Schaft[S]
8	AP8163439	Ring	2	Technische Daten: Gabel mit Buchstaben K auf dem Schaft[K]
9	600127	Staubschutz	2	Technische Daten: Gabel mit Buchstaben M auf dem Schaft[M]
9	AP8123767	Staubschutz	2	Technische Daten: Gabel mit Buchstaben S auf dem Schaft[S]
9	AP8163298	Staubschutz	2	Technische Daten: Gabel mit Buchstaben K auf dem Schaft[K]
10	600125	Sperring	2	Technische Daten: Gabel mit Buchstaben M auf dem Schaft[M]
10	AP8123921	Sperring	2	Technische Daten: Gabel mit Buchstaben S auf dem Schaft[S]
10	AP8163297	Sperring	2	Technische Daten: Gabel mit Buchstaben K auf dem Schaft[K]
11	600126	Gasket ring	2	Technische Daten: Gabel mit Buchstaben M auf dem Schaft[M]
11	AP8123769	Ölabstreifring	2	Technische Daten: Gabel mit Buchstaben S auf dem Schaft[S]
11	AP8163296	Ölabstreifring	2	Technische Daten: Gabel mit Buchstaben K auf dem Schaft[K]

Einheit	RAHMEN
Code	28.05
Beschreibung	Vorderradgabel II
Inspektion	1



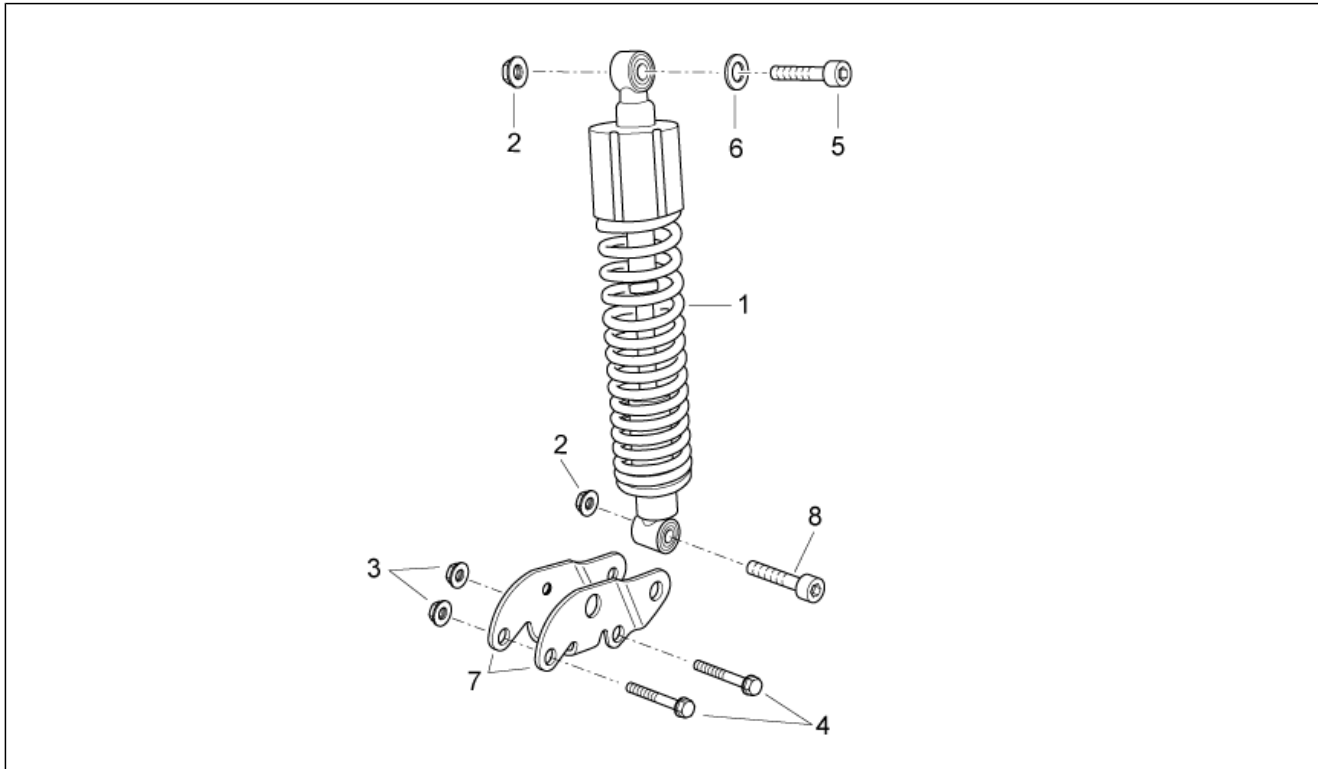
Pos.	Code	Beschreibung	Menge	Varianten
12	600128	Becher	2	Technische Daten: Gabel mit Buchstaben M auf dem Schaft[M]
12	AP8123909	Scheibe Ölabbreifer	2	Technische Daten: Gabel mit Buchstaben S auf dem Schaft[S]
12	AP8163295	Scheibe Ölabbreifer	2	Technische Daten: Gabel mit Buchstaben K auf dem Schaft[K]
13	AP8123910	Gleitbuchse	2	Technische Daten: Gabel mit Buchstaben S auf dem Schaft[S]
13	AP8163294	Gleitbuchse	2	Technische Daten: Gabel mit Buchstaben K auf dem Schaft[K]
13	AP8203447	Gleitbuchse	2	Technische Daten: Gabel mit Buchstaben M auf dem Schaft[M]
14	AP8163225	Linke Hülse	1	Technische Daten: Gabel mit Buchstaben S auf dem Schaft[S]
14	AP8163437	Linke Hülse	1	Technische Daten: Gabel mit Buchstaben K auf dem Schaft[K]
15	AP8163226	Rechte Hülse	1	Technische Daten: Gabel mit Buchstaben S auf dem Schaft[S]
15	AP8163436	Rechte Hülse	1	Technische Daten: Gabel mit Buchstaben K auf dem Schaft[K]
16	AP8121183	Schraube	2	Technische Daten: Gabel mit Buchstaben M auf dem Schaft[M]
16	AP8203796	Schraube M6x20	2	Technische Daten: Gabel mit Buchstaben S auf dem Schaft[S]
16	AP8223054	TCEI Schraube M6x20	2	Technische Daten: Gabel mit Buchstaben K auf dem Schaft[K]
17	856046	Spezial-U-scheibe	2	Technische Daten: Gabel mit Buchstaben S auf dem Schaft[S]
17	AP8163435	Dichtscheibe	2	Technische Daten: Gabel mit Buchstaben K auf dem Schaft[K]
17	AP8203572	Dichtscheibe	2	Technische Daten: Gabel mit Buchstaben M auf dem Schaft[M]

Einheit	RAHMEN
Code	28.05
Beschreibung	Vorderradgabel II
Inspektion	1



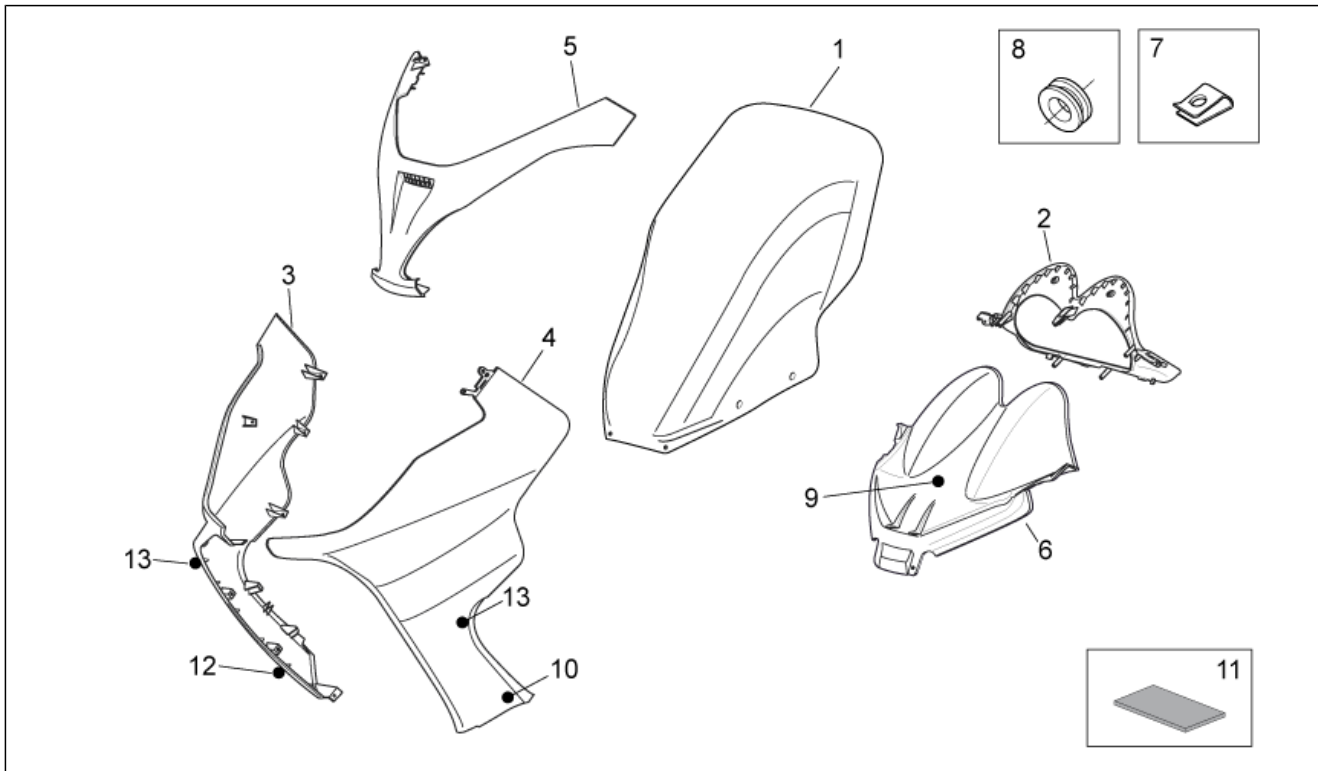
Pos.	Code	Beschreibung	Menge	Varianten
18	AP8163227	Schraube M8x30	2	Technische Daten: Gabel mit Buchstaben S auf dem Schaft[S]
18	AP8163285	Schraube M10x30	2	Technische Daten: Gabel mit Buchstaben K auf dem Schaft[K]
18	AP8203570	Zylinderschraube M8x30	2	Technische Daten: Gabel mit Buchstaben M auf dem Schaft[M]
19	AP8123775	O-Ring	2	Technische Daten: Gabel mit Buchstaben S auf dem Schaft[S]
19	AP8163301	O-Ring	2	Technische Daten: Gabel mit Buchstaben K auf dem Schaft[K]
20	AP8163031	Kolbenstange links	1	Technische Daten: Gabel mit Buchstaben M auf dem Schaft[M]
21	AP8163270	R.hülse kplt.	1	Technische Daten: Gabel mit Buchstaben M auf dem Schaft[M]
22	AP8163271	L.hülse kplt.	1	Technische Daten: Gabel mit Buchstaben M auf dem Schaft[M]
23	AP8163030	Kolbenstange rechts	1	Technische Daten: Gabel mit Buchstaben M auf dem Schaft[M]
24	AP8166195	Deko Stop Bremsscheibe	1	

Einheit	RAHMEN
Code	28.06
Beschreibung	Hinterradaufhängung
Inspektion	1



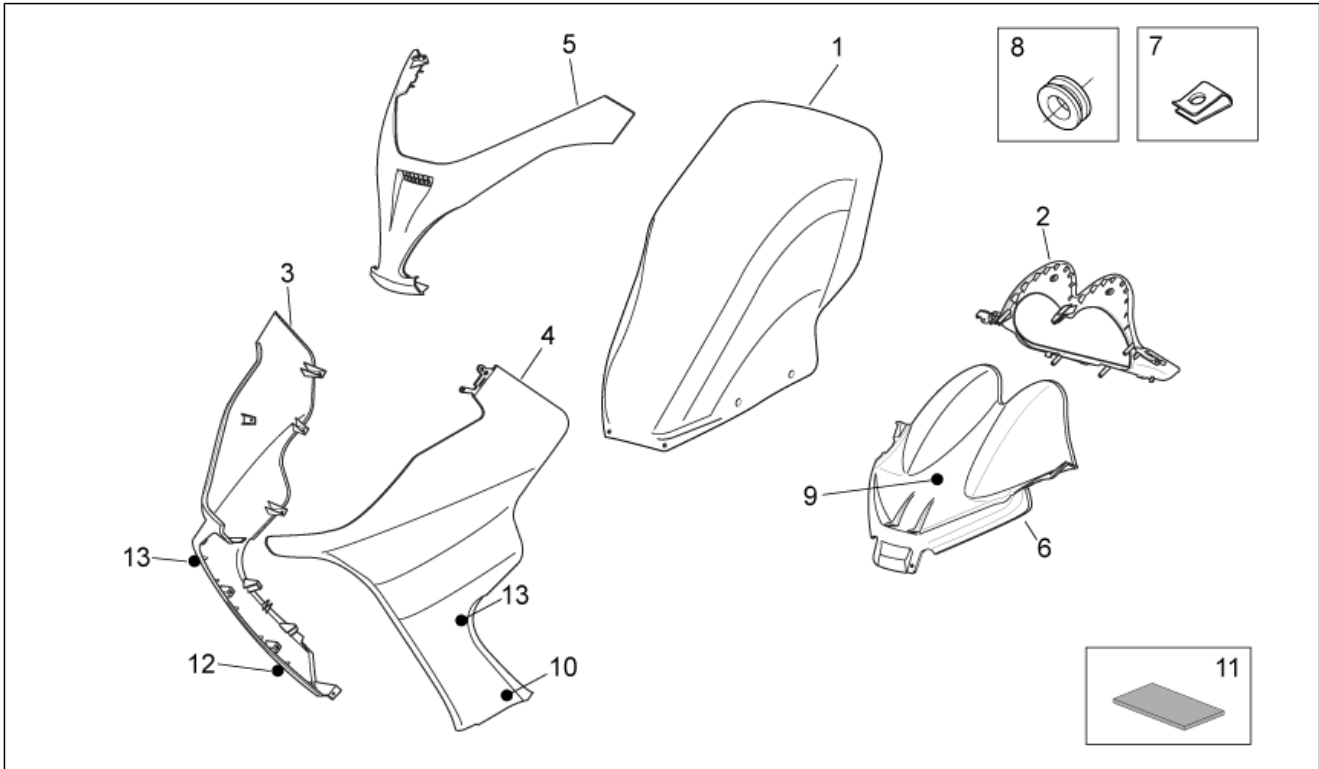
Pos.	Code	Beschreibung	Menge	Varianten
1	AP8163118	Stoßdämpfer	1	
2	AP8152301	Selbstsperrende Mutter	2	
3	AP8152300	Selbstsperrende Mutter M8	2	
4	AP8152292	TE Schr. m. Flansch	2	
5	AP8150038	TCEI Schraube M10x45	1	
6	AP8150020	Ausgleichscheibe 10,5x21x2*	1	
7	AP8134931	Platte Stoßdämpfer	2	
8	AP8150329	TCEI Schraube	1	

Einheit	RAHMEN
Code	28.07
Beschreibung	Frontaufbau I
Inspektion	1



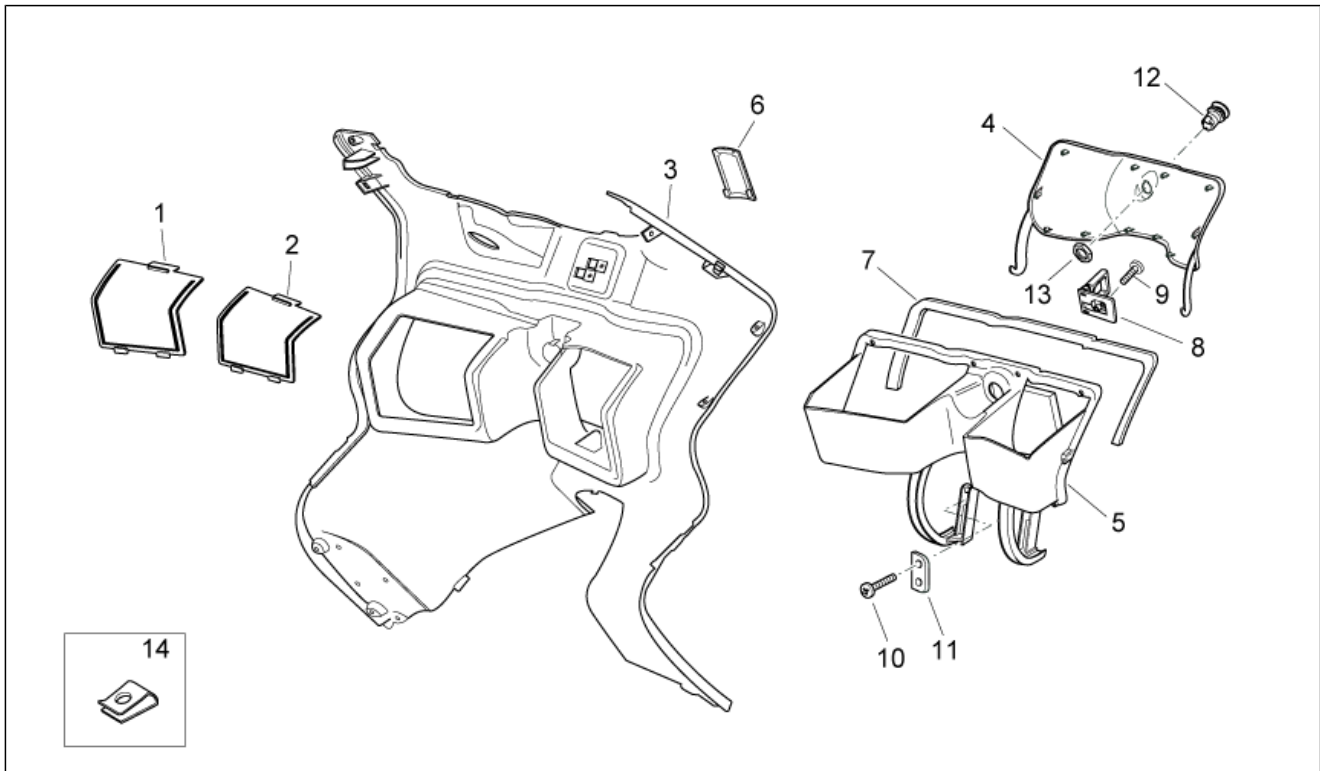
Pos.	Code	Beschreibung	Menge	Varianten
1	672084	Wetterschutz	1	
2	67222000XEN	Instrumententafel, silver	1	Fahrzeugfarbe: 'Schwarz Competition (t.B. 677016)[comp], Weiß Glam (t.B. 677033)[glam], Blau Planet (t.B.677016) [planet], 'Grau Shot (t.B. 677016)[shot]
3	67701100XD2	R. Seitent., blau	1	Fahrzeugfarbe: Blau Planet (t.B.677016)[planet]
3	67701100XH2	Seitenteil r.V. grau	1	Fahrzeugfarbe: 'Grau Shot (t.B. 677016)[shot]
3	67701100XN2	Re.Seitenteil schwarz lack.	1	Fahrzeugfarbe: 'Schwarz Competition (t.B. 677016)[comp]
3	67701100Z1	Seitenteil rechts	1	Fahrzeugfarbe: Weiß Glam (t.B. 677033)[glam]
4	67701200XD2	L. Seitent., blau	1	Fahrzeugfarbe: Blau Planet (t.B.677016)[planet]
4	67701200XH2	Seitenteil l.V. grau	1	Fahrzeugfarbe: 'Grau Shot (t.B. 677016)[shot]
4	67701200XN2	L. Seitenteil, schwarz	1	Fahrzeugfarbe: 'Schwarz Competition (t.B. 677016)[comp]
4	67701200Z1	Seitenteil links	1	Fahrzeugfarbe: Weiß Glam (t.B. 677033)[glam]
5	63599400XB5	Vordere Haube	1	Fahrzeugfarbe: Weiß Glam (t.B. 677033)[glam]
5	63599400XD3	Fronthaube, blau	1	Fahrzeugfarbe: Blau Planet (t.B.677016)[planet]
5	63599400XEN	Fronthaube, grau	1	Fahrzeugfarbe: 'Grau Shot (t.B. 677016)[shot]
5	63599400XND	Fronthaube, schwarz	1	Fahrzeugfarbe: 'Schwarz Competition (t.B. 677016)[comp]
6	67221900XEN	Verschluss Schutzblech	1	Fahrzeugfarbe: 'Schwarz Competition (t.B. 677016)[comp], Weiß Glam (t.B. 677033)[glam], Blau Planet (t.B.677016) [planet], 'Grau Shot (t.B. 677016)[shot]
7	AP8102381	Klammer M4	1	
8	AP8120594	Gummi	4	
9	677003	Schild "aprilia"	1	
10	677006	Aufkleber L.	1	Fahrzeugfarbe: 'Schwarz Competition (t.B. 677016)[comp], Blau Planet (t.B.677016)[planet], 'Grau Shot (t.B. 677016) [shot]
10	67700600A1	Aufkleber Streifen li Seitenteil seitlich li	1	Fahrzeugfarbe: Weiß Glam (t.B. 677033)[glam]
11	AP8117033	Klebeschwamm	1	
12	677005	Aufkleber R.	1	Fahrzeugfarbe: 'Schwarz Competition (t.B. 677016)[comp], Blau Planet (t.B.677016)[planet], 'Grau Shot (t.B. 677016) [shot]

Einheit	RAHMEN
Code	28.07
Beschreibung	Frontaufbau I
Inspektion	1



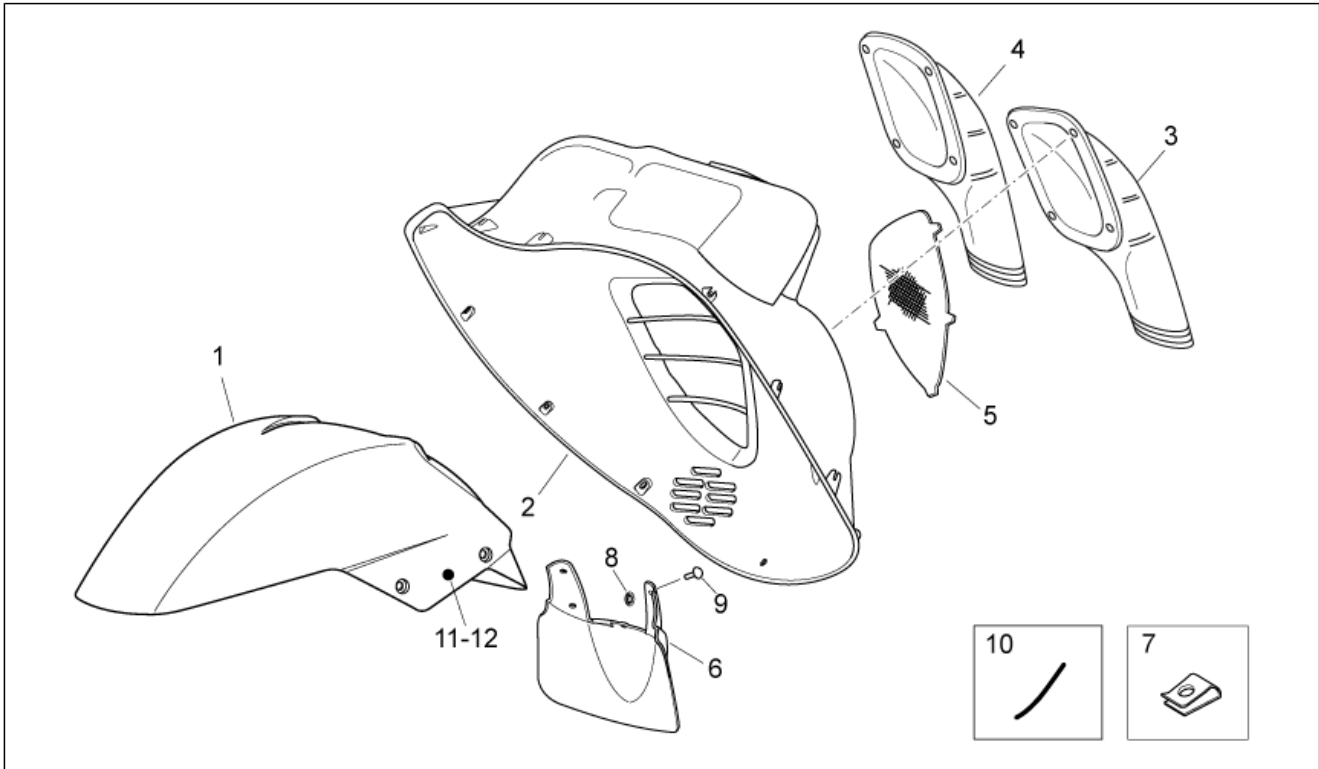
Pos.	Code	Beschreibung	Menge	Varianten
12	67700500A1	Aufkleber Streifen re Seitenteil re	1	Fahrzeugfarbe:Weiß Glam (t.B. 677033)[glam]
13	677001	Deko 125	1	

Einheit	RAHMEN
Code	28.08
Beschreibung	Frontaufbau II
Inspektion	1



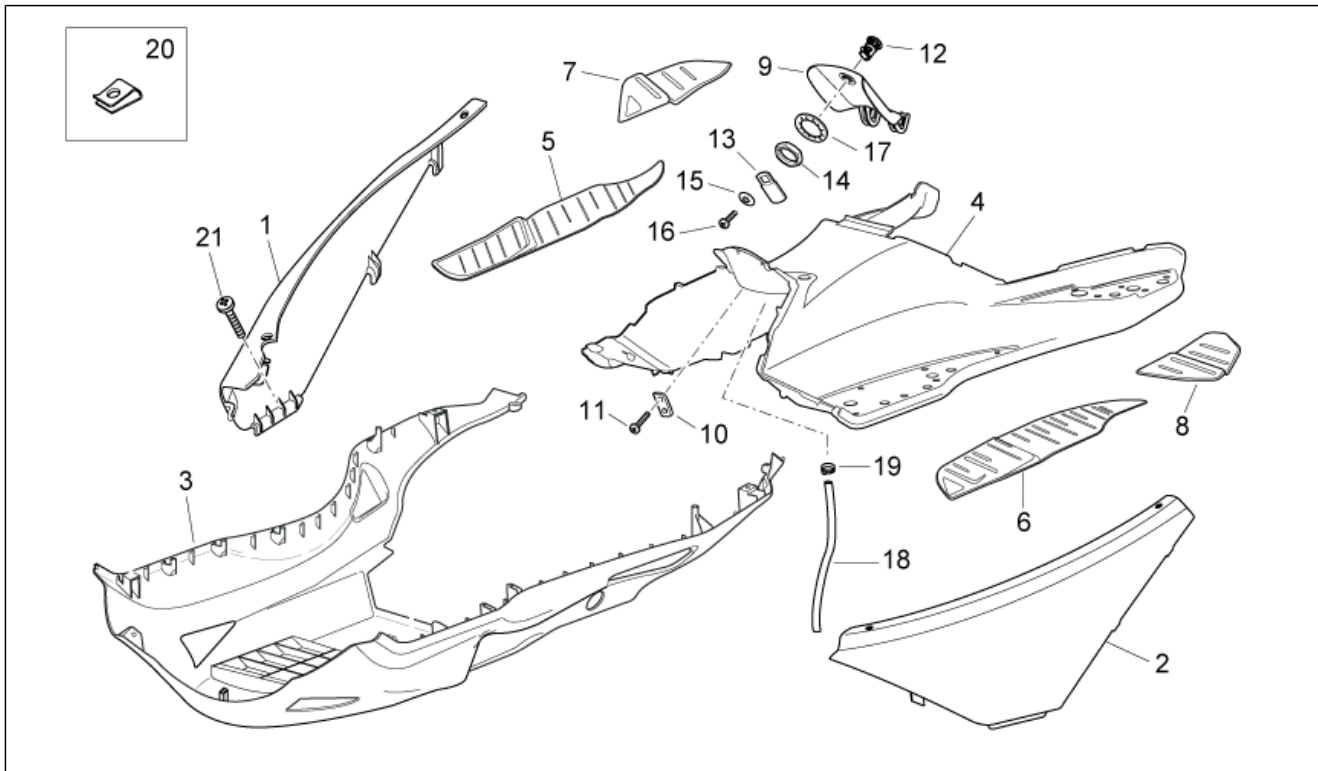
Pos.	Code	Beschreibung	Menge	Varianten
1	AP8158777	Blinkerdeck.rs	1	
2	AP8158778	Blinkerdeck.ls	1	
3	AP8158372	Innenschild, grau	1	
4	AP8158373	Kl. Werkzeugfach, grau	1	
5	AP8158899	Konsole	1	
6	AP8149478	Gegeb.Typendeck, schw.	1	
7	AP8144570	Dichtung Handsch.fach	1	
8	AP8201534	Kplt.Untersitzhaken	1	
9	AP8150423	Linsenschraube 4,2x25*	2	
10	AP8150413	Gew.schr. 3,9x14	4	
11	AP8134799	Platte	2	
12	AP8104612	Schloß Handsch.f. vorn	1	
13	AP8102523	Schloß mutter M22x1,5	1	
14	AP8102381	Klammer M4	1	

Einheit	RAHMEN
Code	28.09
Beschreibung	Frontaufbau III
Inspektion	1



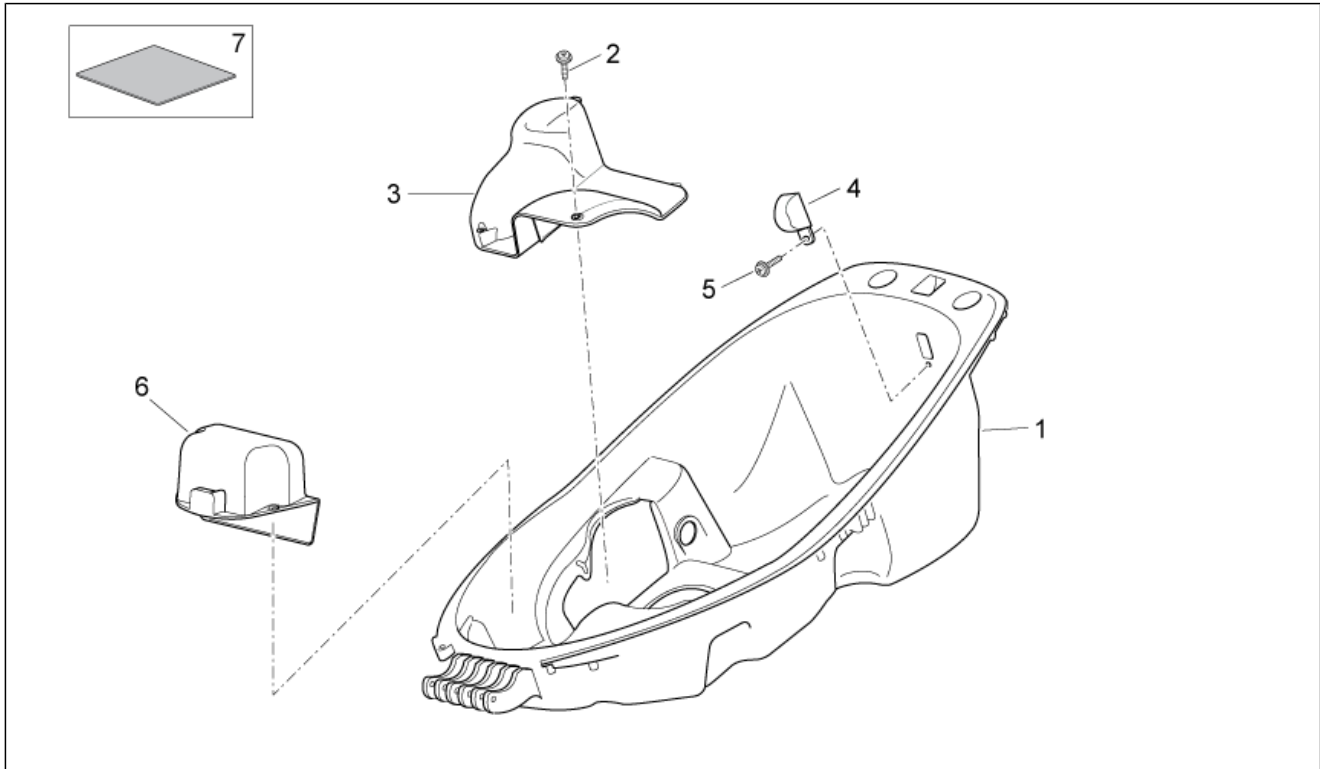
Pos.	Code	Beschreibung	Menge	Varianten
1	67701300XD2	V. Schutzblech, blau	1	Fahrzeugfarbe: Blau Planet (t.B.677016)[planet]
1	67701300XH2	V. Schutzblech, grau	1	Fahrzeugfarbe: 'Grau Shot (t.B. 677016)[shot]
1	67701300XN2	V. Schutzblech, schwarz	1	Fahrzeugfarbe: 'Schwarz Competition (t.B. 677016)[comp]
1	67701300Z1	Kotflügel vorne komplett mit Aufkleber	1	Fahrzeugfarbe: Weiß Glam (t.B. 677033)[glam]
2	AP8126960	Wheel compartment	1	
3	AP8134814	Linkes Leitblech	1	
4	AP8134813	Rechtes Leitblech	1	
5	AP8168708	Duct grille	2	
6	AP8126963	Vorderes Spritzschutz	1	
7	AP8102375	Klammer M5	1	
8	AP8150450	Wellenscheibe D5	5	
9	AP8144109	Fixierstift	5	
10	AP8144281	Dichtung Sportsch.	2	
11	677007	Aufkleber R.	1	
11	67700700A1	Aufkleber Streifen re Kotflügel vorne	1	Fahrzeugfarbe: Weiß Glam (t.B. 677033)[glam]
12	677008	Aufkleber L.	1	
12	67700800A1	Aufkleber Streifen li Kotflügel vorne	1	Fahrzeugfarbe: Weiß Glam (t.B. 677033)[glam]

Einheit	RAHMEN
Code	28.10
Beschreibung	Mittlerer Aufbau
Inspektion	1



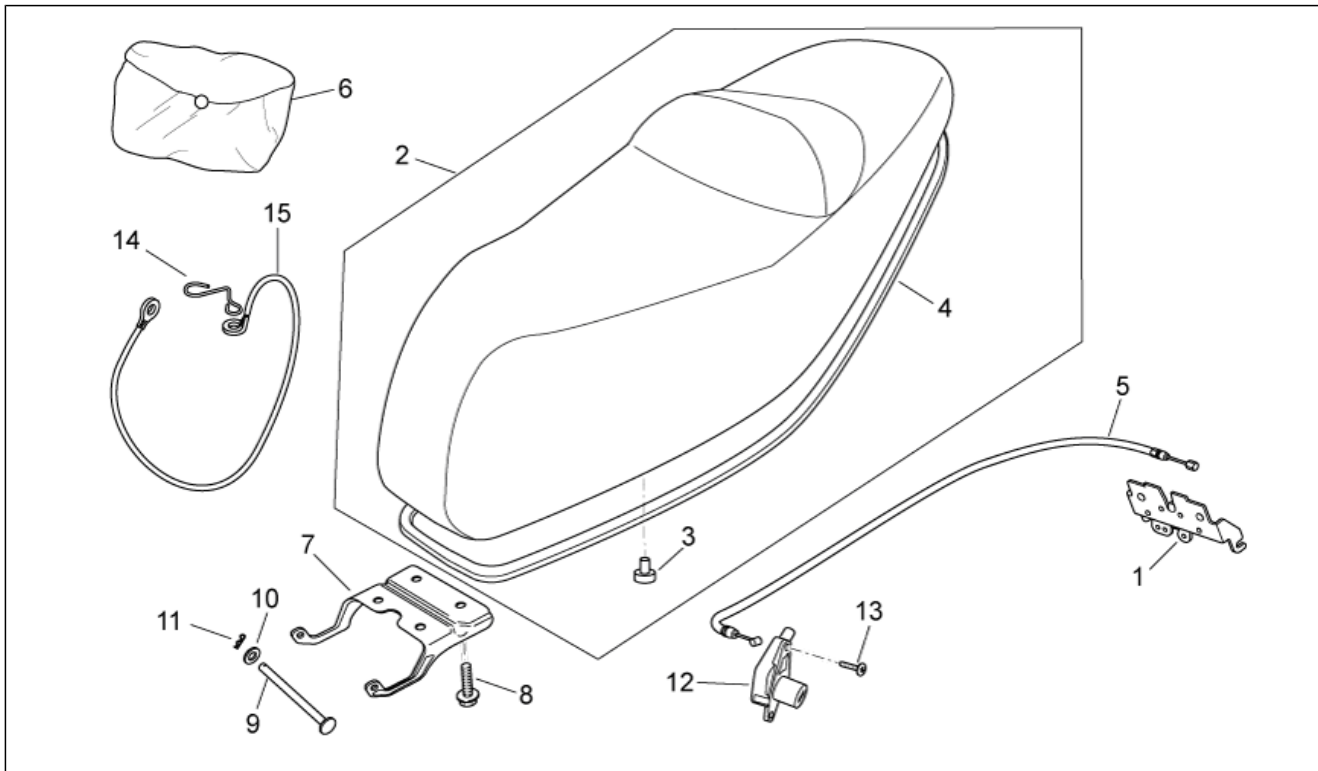
Pos.	Code	Beschreibung	Menge	Varianten
1	63599800XB5	Klappe seitlich re Glam	1	Fahrzeugfarbe:Weiß Glam (t.B. 677033)[glam]
1	63599800XD3	Seitenklappe rs blau	1	Fahrzeugfarbe:Blau Planet (t.B.677016)[planet]
1	63599800XEN	Seitenklappe rs grau	1	Fahrzeugfarbe:'Grau Shot (t.B. 677016)[shot]
1	63599800XND	Rechte Seitenklappe, schwarz	1	Fahrzeugfarbe:'Schwarz Competition (t.B. 677016)[comp]
2	63599900XB5	Seitenklappe li Glam	1	Fahrzeugfarbe:Weiß Glam (t.B. 677033)[glam]
2	63599900XD3	Seitenklappe ls blau	1	Fahrzeugfarbe:Blau Planet (t.B.677016)[planet]
2	63599900XEN	Seitenklappe ls grau	1	Fahrzeugfarbe:'Grau Shot (t.B. 677016)[shot]
2	63599900XND	Linke Seitenklappe, schwarz	1	Fahrzeugfarbe:'Schwarz Competition (t.B. 677016)[comp]
3	AP8179049	Unterb.grau	1	
4	AP8178270	Fußbrett, grau	1	
5	AP8158378	Rechte Fußmatte, grau	1	
6	AP8158379	Linke Fußmatte, grau	1	
7	AP8158934	Rechte Fußmatte, grau	1	
8	AP8158935	Linke Fußmatte, grau	1	
9	AP8158374	Fuel filler lid	1	
10	AP8134799	Platte	2	
11	AP8150413	Gew.schr. 3,9x14	4	
12	AP8104609	Schloß Tankklappe	1	
13	AP8201620	Hebel	1	
14	AP8152194	Mutter unten M19x1*	1	
15	AP8201748	Ausgleichscheibe	1	
16	AP8201749	Linsenschraube M4x6	1	
17	AP8221312	Zahnscheibe	1	
18	AP8120952	Kraftstoffleitung 5,5x10	1	
19	AP8101595	Schelle D10,1	1	
20	AP8201763	Clip f. Blechschr. D5,5*	1	
21	AP8150413	Gew.schr. 3,9x14	4	

Einheit	RAHMEN
Code	28.11
Beschreibung	U. Sitzbankt.
Inspektion	1



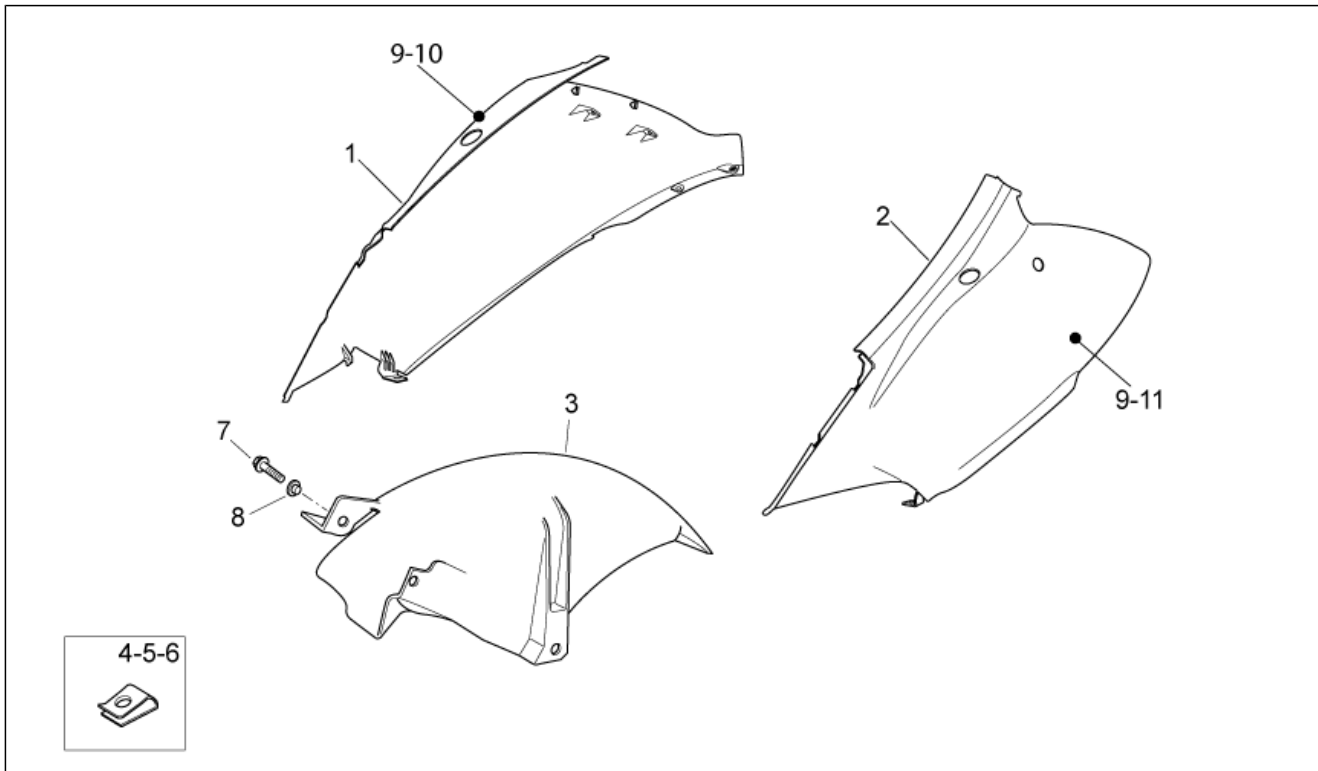
Pos.	Code	Beschreibung	Menge	Varianten
1	AP8179447	Schutzhelmfach	1	
2	AP8152329	Kreuz.schl.flnschschr. M5x20	2	
3	AP8178619	Deckel	1	
4	AP8212733	Leuchte Abdeckblende	1	
5	AP8150413	Gew.schr. 3,9x14	1	
6	AP8158394	Batteriedeckel	1	
7	AP8144288	seit. Gummiaufl. Batterie	1	

Einheit	RAHMEN
Code	28.12
Beschreibung	Sitz
Inspektion	1



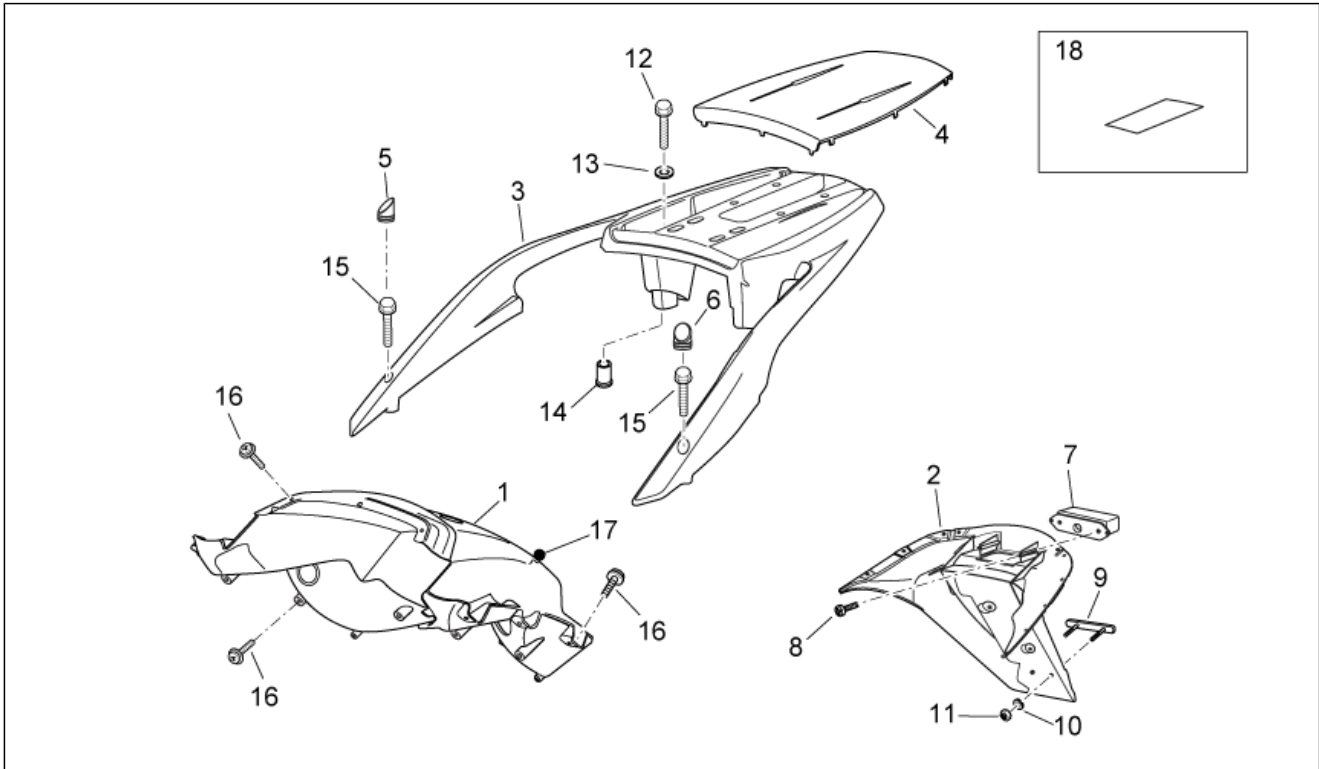
Pos.	Code	Beschreibung	Menge	Varianten
1	AP8102947	Sitz Verschlussplatte	1	
2	672075	Sitz	1	
3	AP8144089	Sitz-Auflagegummi vorn	4	
4	AP8163229	Dichtung	1	
5	AP8104422	Schloßkabel	1	
6	AP8168707	Cover saddle	1	
7	AP8158362	Sitzgelenk	1	
8	AP8152246	TBEI Schraube m.Flansch M6x16	4	
9	AP8121599	Sitzgelenkbolzen	1	
10	AP8150014	Ausgleichscheibe 6,4x12,5*	1	
11	AP8201431	Splint *	1	
12	AP8104611	Sitzschloß	1	
13	AP8152246	TBEI Schraube m.Flansch M6x16	2	
14	AP8221206	Sturzhelmhaken	1	
15	AP8114458	Schutzhelm-Befestigungskabel	1	

Einheit	RAHMEN
Code	28.13
Beschreibung	Heckaufbau I
Inspektion	1



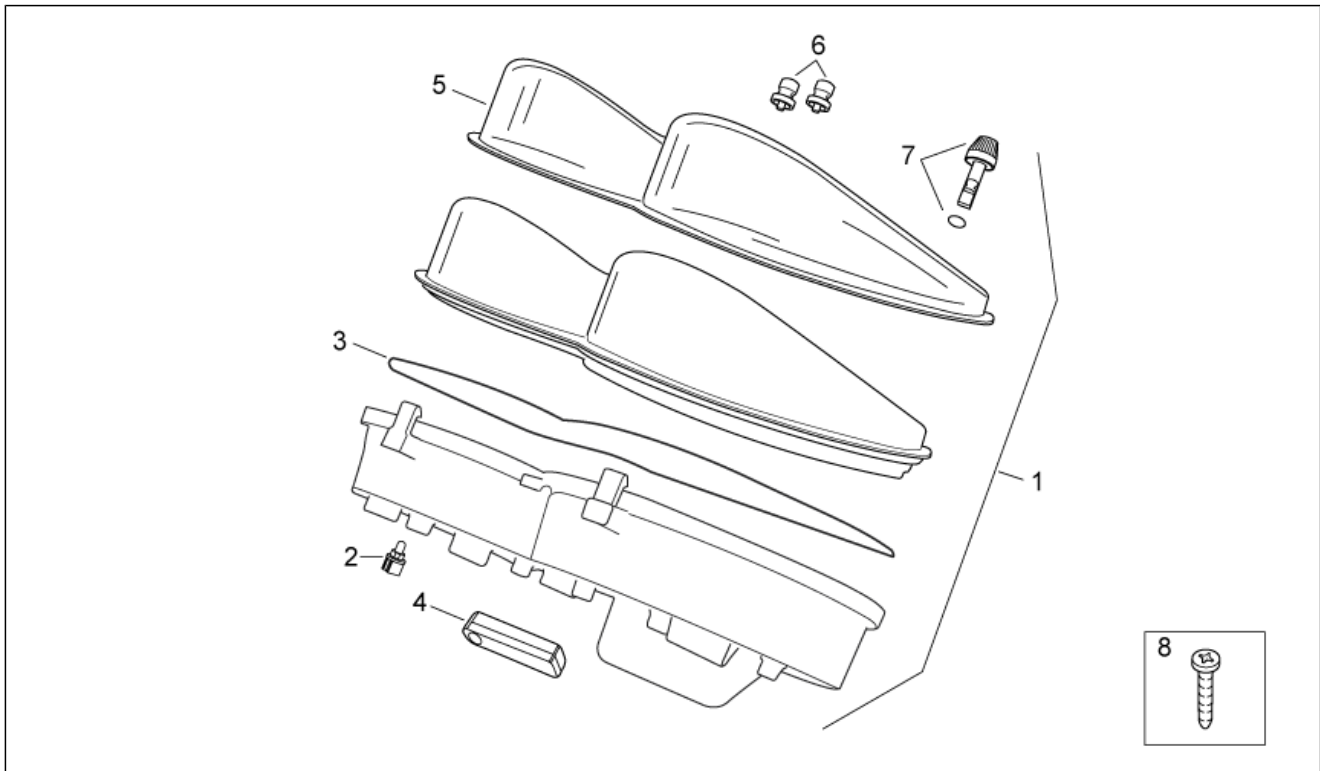
Pos.	Code	Beschreibung	Menge	Varianten
1	67701400XD2	Heckteil r., blau	1	Fahrzeugfarbe: Blau Planet (t.B.677016)[planet]
1	67701400XH2	Heckteil r., grau	1	Fahrzeugfarbe: 'Grau Shot (t.B. 677016)[shot]
1	67701400XN2	Heckteil r., schwarz	1	Fahrzeugfarbe: 'Schwarz Competition (t.B. 677016)[comp]
1	67701400Z1	Heckteil re kompl. mit Aufkl.	1	Fahrzeugfarbe: Weiß Glam (t.B. 677033)[glam]
2	67701500XD2	Heckteil l., blau	1	Fahrzeugfarbe: Blau Planet (t.B.677016)[planet]
2	67701500XH2	Heckteil l., grau	1	Fahrzeugfarbe: 'Grau Shot (t.B. 677016)[shot]
2	67701500XN2	Heckteil l., schwarz	1	Fahrzeugfarbe: 'Schwarz Competition (t.B. 677016)[comp]
2	67701500Z1	Heckteil li kompl. mit Aufkl.	1	Fahrzeugfarbe: Weiß Glam (t.B. 677033)[glam]
3	AP8156023	H. Schutzblech, schwarz	1	
4	254485	Plattchen M6	1	
5	AP8102375	Klammer M5	1	
6	AP8201763	Clip f. Blechschr. D5,5*	1	
7	AP8152281	TE Schr. m. Flansch M6x30	1	
8	AP8121795	T-Buchse	1	
9	677004	Schild Atlantic	2	
10	677009	Aufkleber R.	2	Fahrzeugfarbe: 'Schwarz Competition (t.B. 677016)[comp], Blau Planet (t.B.677016)[planet], 'Grau Shot (t.B. 677016)[shot]
10	67700900A1	Aufkleber Streifen re Seitenteil hinten	1	Fahrzeugfarbe: Weiß Glam (t.B. 677033)[glam]
11	677010	Aufkleber L.	2	Fahrzeugfarbe: 'Schwarz Competition (t.B. 677016)[comp], Blau Planet (t.B.677016)[planet], 'Grau Shot (t.B. 677016)[shot]
11	67701000A1	Aufkleber Streifen li Seitenteil hinten	1	Fahrzeugfarbe: Weiß Glam (t.B. 677033)[glam]

Einheit	RAHMEN
Code	28.14
Beschreibung	Heckaufbau II
Inspektion	1



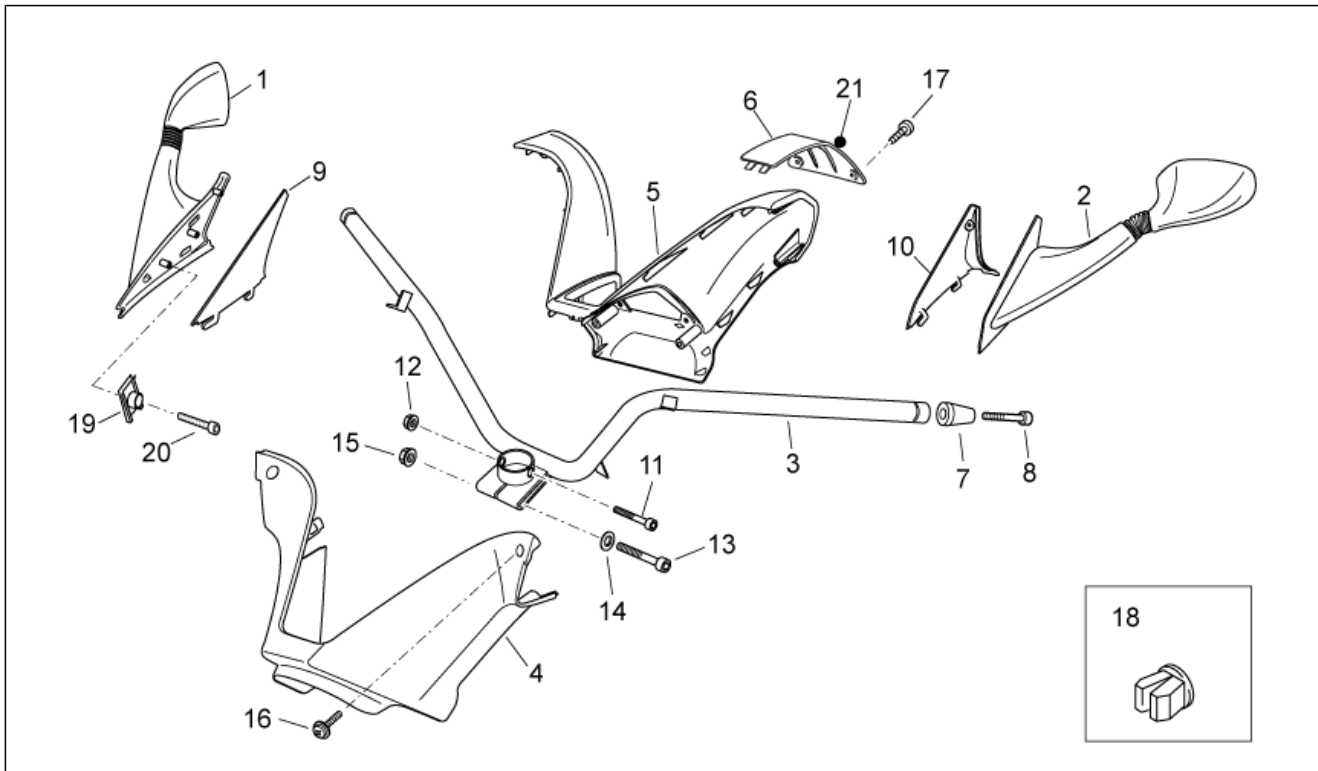
Pos.	Code	Beschreibung	Menge	Varianten
1	63600200XB5	Hintere Haube	1	Fahrzeugfarbe: Weiß Glam (t.B. 677033)[glam]
1	63600200XD3	Rückhaube, blau	1	Fahrzeugfarbe: Blau Planet (t.B.677016)[planet]
1	63600200XEN	Rückhaube, grau	1	Fahrzeugfarbe: 'Grau Shot (t.B. 677016)[shot]
1	63600200XND	Rückhaube, schwarz	1	Fahrzeugfarbe: 'Schwarz Competition (t.B. 677016)[comp]
2	AP8126961	Kennzeichenplatte, grau	1	
3	67222100XEN	Gr. Soziushaltegriff, silver	1	Fahrzeugfarbe: 'Schwarz Competition (t.B. 677016)[comp], Weiß Glam (t.B. 677033)[glam], Blau Planet (t.B.677016)[planet], 'Grau Shot (t.B. 677016)[shot]
4	AP8179723	Objekttr.deck.grau	1	
5	67222200XH3	Verschlusschraube rechts	1	Fahrzeugfarbe: 'Schwarz Competition (t.B. 677016)[comp], Weiß Glam (t.B. 677033)[glam], Blau Planet (t.B.677016)[planet], 'Grau Shot (t.B. 677016)[shot]
6	67222300XH3	Verschlusschraube links	1	Fahrzeugfarbe: 'Schwarz Competition (t.B. 677016)[comp], Weiß Glam (t.B. 677033)[glam], Blau Planet (t.B.677016)[planet], 'Grau Shot (t.B. 677016)[shot]
7	AP8127261	Kennzeichenleuchte	1	
8	AP8150413	Gew.schr. 3,9x14	2	
9	AP8124718	Rückstrahler Rücklicht, rot	1	
10	AP8150159	Ausgleichscheibe 4,3x16*	2	
11	AP8150204	Mutter M4	2	
12	AP8152293	TE Schr. m. Flansch	2	
13	AP8150018	Ausgleichscheibe	2	
14	AP8121635	Buchse	2	
15	AP8152283	TE Schr. m. Flansch	2	
16	AP8152298	TBEI Schraube m.Flansch M5x16	6	
17	AP8177261	Schild "Aprilia" 75x28	1	
18	852183	Biadhesive	3	

Einheit	RAHMEN
Code	28.15
Beschreibung	Instrumententafel
Inspektion	1



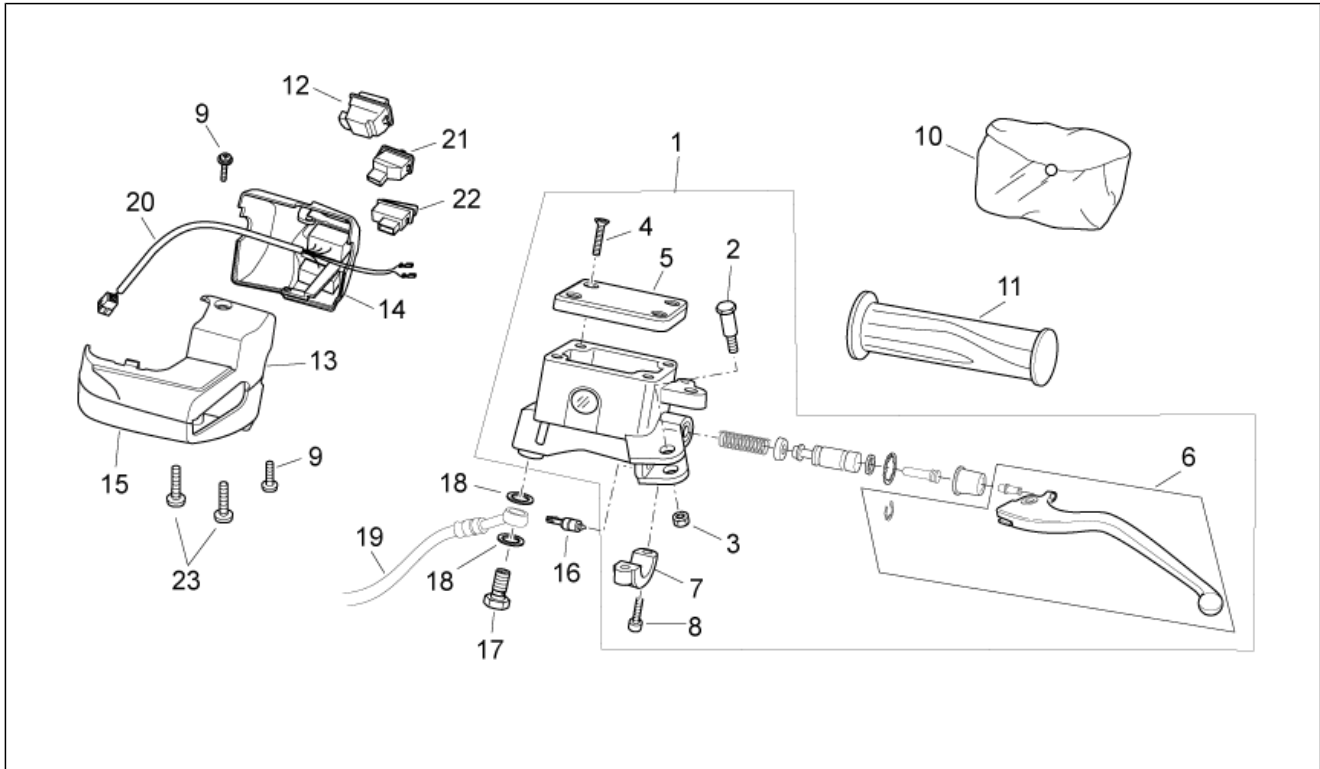
Pos.	Code	Beschreibung	Menge	Varianten
1	642097	Instrum.tafel kplt.	1	
2	253366	Lampenhalter kplt. 12V-1,2W	12	
3	AP8220555	Dichtung	1	
4	580886	Digital-Uhr	1	
5	642139	Instrumentenblenden schutz	1	
6	AP8144595	Uhrgummi	2	
7	AP8144596	Nullstellknopf	1	
8	AP8150413	Gew.schr. 3,9x14	5	

Einheit	RAHMEN
Code	28.16
Beschreibung	Lenkstange
Inspektion	1



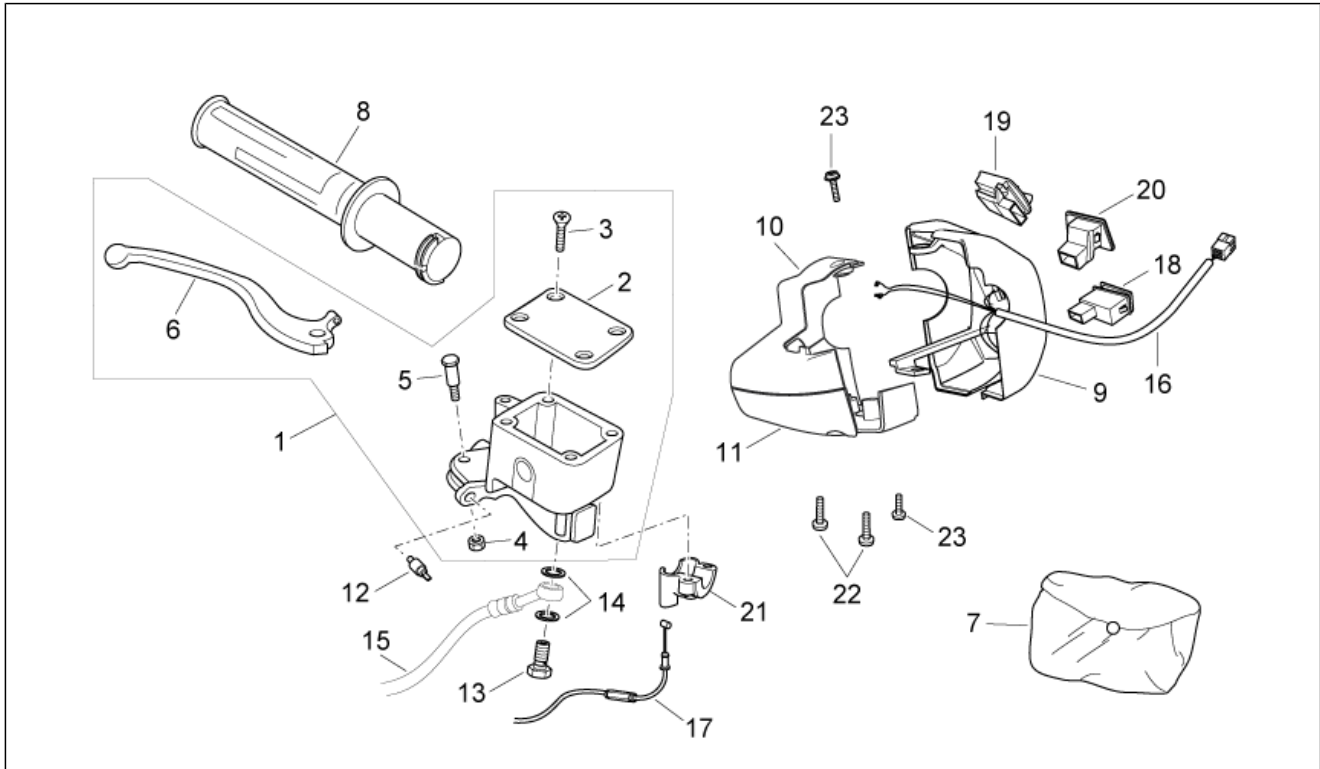
Pos.	Code	Beschreibung	Menge	Varianten
1	AP8104746	Rückspiegel rechts	1	
2	AP8104747	Rückspiegel links	1	
3	AP8118624	Lenkstange	1	
4	AP8158368	Untere Lenkstangenabdeckung	1	
5	67221800XEN	Upper handlebar cover, silver	1	
6	AP8179714	Deckel	1	
7	582034	Endstück Schwinggew.	2	
8	AP8150285	TCEI Schraube M6x35	2	
9	AP8158776	Hornverschluss r	1	
10	AP8158967	Hornverschluss l.	1	
11	AP8150277	TCEI Schraube M8x50	1	
12	AP8152300	Selbstsperrende Mutter M8	1	
13	AP8150088	TCEI Schraube M10x70	1	
14	AP8150020	Ausgleichscheibe 10,5x21x2*	1	
15	AP8152301	Selbstsperrende Mutter	1	
16	AP8150413	Gew.schr. 3,9x14	9	
17	AP8150493	TBEI Schraube M4x16	2	
18	AP8102671	Kunststoffniet	2	
19	254485	Plattchen M6	1	
20	AP8150220	TCEI Schraube M6x30	1	
21	AP8166625	Deko "Atlantic"	1	

Einheit	RAHMEN
Code	28.17
Beschreibung	Schaltungen links
Inspektion	1



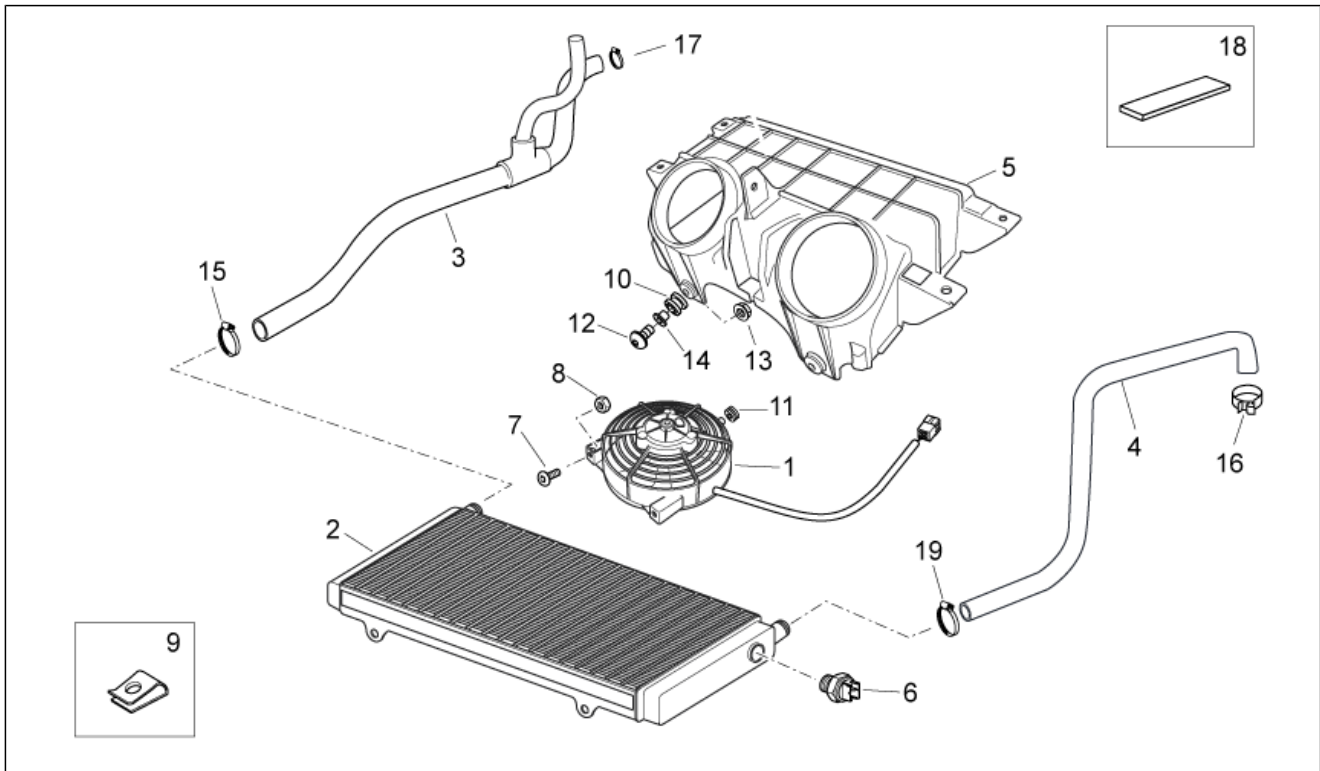
Pos.	Code	Beschreibung	Menge	Varianten
1	AP8133733	Hinterradbremspumpe	1	
2	AP8213584	Bremshebelbolzen	1	
3	AP8213585	Mutter	1	
4	AP8133807	Schraube Pumpendeckel	4	
5	858492	Pumpendeckel	1	
6	AP8133809	Bremshebel	1	
7	AP8213586	Bremshebel-Bügelbolzen	1	
8	AP8213582	Kappenschraube	2	
9	AP8152268	TBEI Spez.schr. M5x16	2	
10	AP8133810	Bausatz Pumpenüberholung	1	
11	AP8118656	Handgriffe paar	1	
12	AP8124622	Lichtschalter	1	
13	AP8158933	LH upper shell	1	
14	AP8158898	Sitz el. Steuer. Is schw.	1	
15	AP8158931	Untere Schale	1	
16	580953	Knopf stop	1	
17	AP8113003	Fixierschraube Ölschlauch	1	
18	AP8113004	Ausgleichscheibe 10x14x1,6*	2	
19	858233	Hinterradbremseleitung	1	
20	AP8127394	Lichtschalterkabel links	1	
21	AP8212767	Blinker Lichtknopf	1	
22	AP8124209	Hupknopf	1	
23	AP8152270	TBEI Schraube M5x25	2	

Einheit	RAHMEN
Code	28.18
Beschreibung	Schaltungen rechts
Inspektion	1



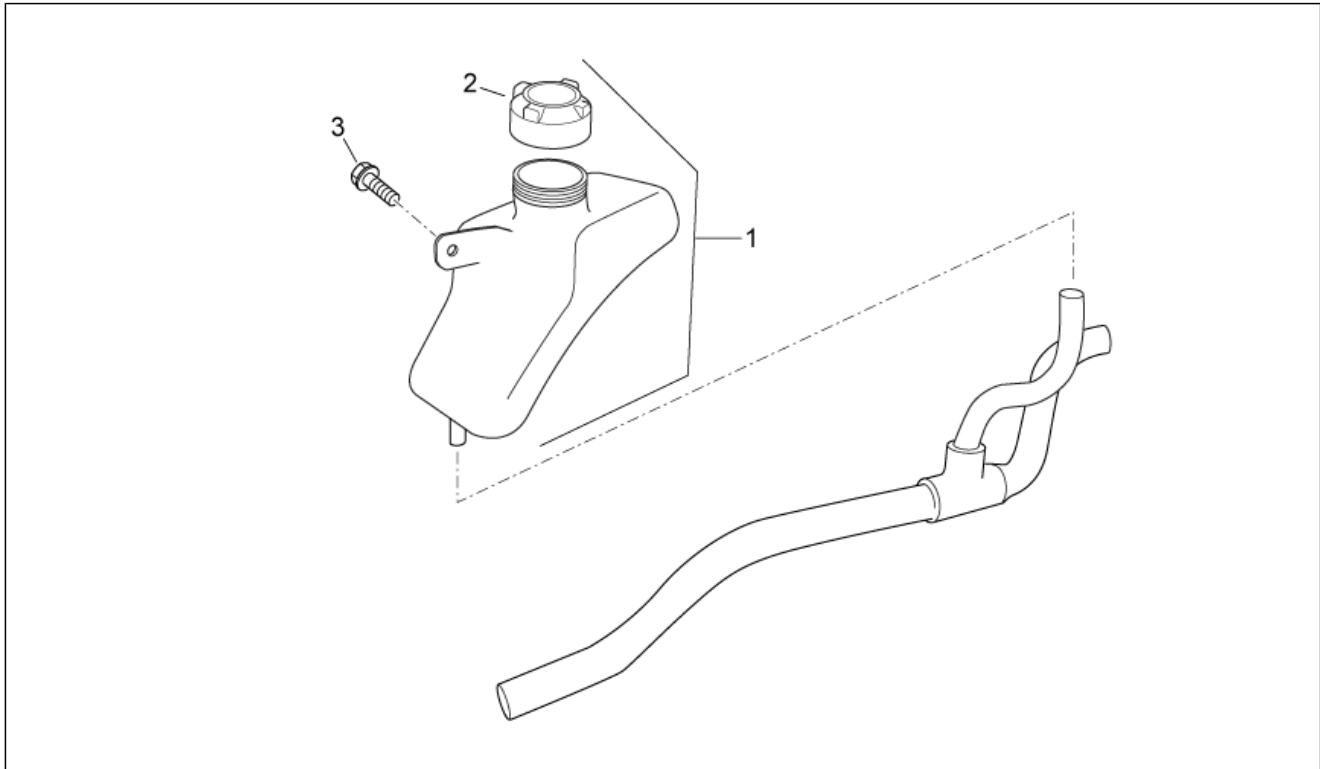
Pos.	Code	Beschreibung	Menge	Varianten
1	AP8133734	Vorderradbremspumpe	1	
2	AP8133808	Pumpendeckel	1	
3	AP8133807	Schraube Pumpendeckel	4	
4	AP8213585	Mutter	1	
5	AP8213584	Bremshebelbolzen	1	
6	AP8133811	Bremshebel	1	
7	AP8133812	Bausatz Pumpenüberholung	1	
8	AP8118656	Handgriffe paar	1	
9	AP8158897	Sitz el. Steuer. rs schw.	1	
10	AP8158932	RH upper shell	1	
11	AP8158930	Untere Schale	1	
12	580953	Knopf stop	1	
13	AP8113003	Fixierschraube Ölschlauch	1	
14	AP8113004	Ausgleichscheibe 10x14x1,6*	2	
15	858232	Vorderradbremseleitung	1	
16	AP8127393	Lichtschalterkabel rechts	1	
17	AP8114449	Gaszugkabel	2	
18	AP8124208	Startknopf	1	
19	AP8224447	Motor Stop-Start Vorr.	1	
20	AP8104546	Deckel	1	
21	AP8118582	Sitz Gassteuerung	1	
22	AP8152270	TBEI Schraube M5x25	2	
23	AP8152268	TBEI Spez.schr. M5x16	2	

Einheit	RAHMEN
Code	28.19
Beschreibung	Kühler
Inspektion	1



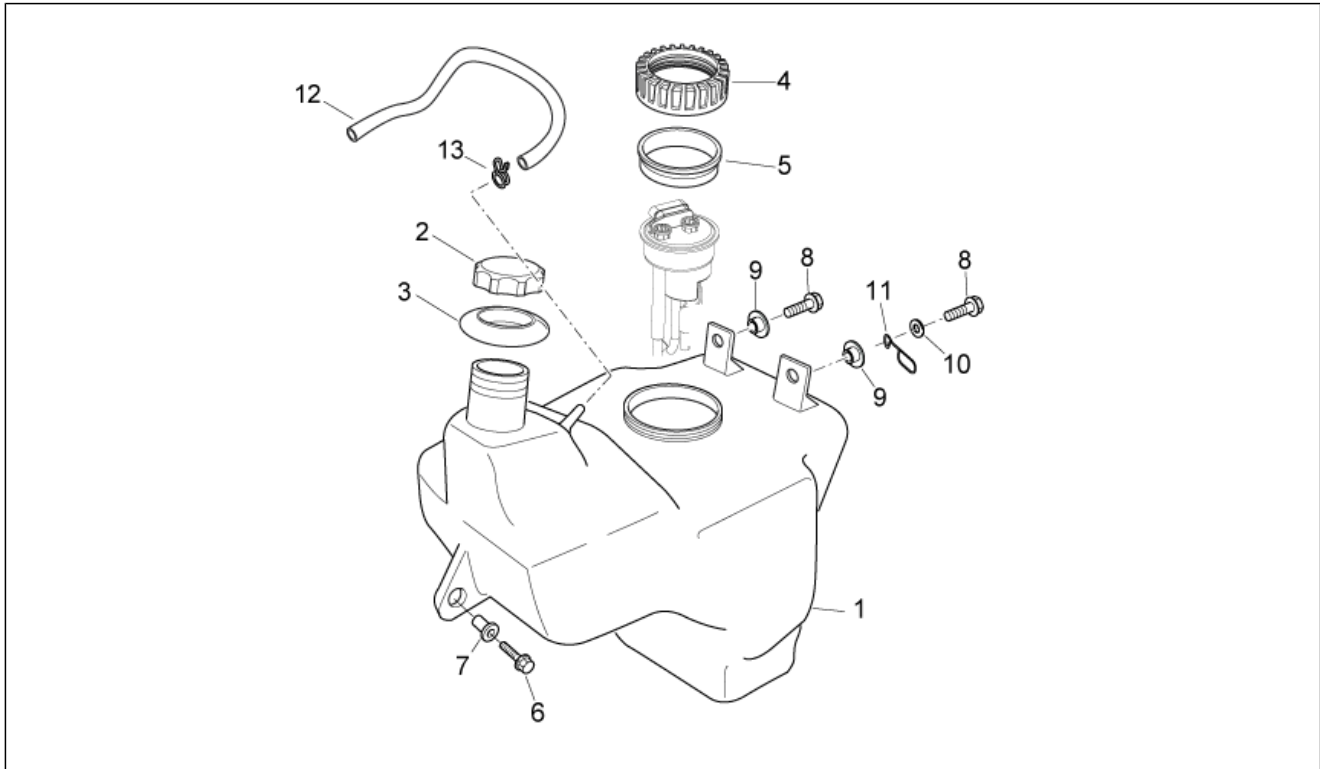
Pos.	Code	Beschreibung	Menge	Varianten
1	AP8127241	Ventilator komplett	1	
2	AP8104400	Kühler	1	
3	AP8144498	Cooler-pump pipe	1	
4	AP8144775	Zylinderkopf-Kühlerschlauch	1	
5	AP8134811	Kühlerbefestigung	1	
6	AP8127441	Thermoschalter	1	
7	AP8152246	TBEI Schraube m.Flansch M6x16	2	
8	AP8150026	Mutter M6	2	
9	254485	Plattchen M6	1	
10	AP8120030	Gummi	4	
11	AP8112600	Gummi	1	
12	AP8152137	TBEI Schraube M6x20	4	
13	AP8152299	Selbstsperrende Mutter M6	4	
14	AP8221023	T-Buchse	4	
15	CM001909	Schlauchschele	2	
16	CM001908	Schlauchschele	1	
17	CM001922	Schlauchschele	1	
18	AP8117033	Klebeschwamm	1	
19	CM001907	Schlauchschele	1	

Einheit	RAHMEN
Code	28.20
Beschreibung	Ausdehngefäß
Inspektion	1



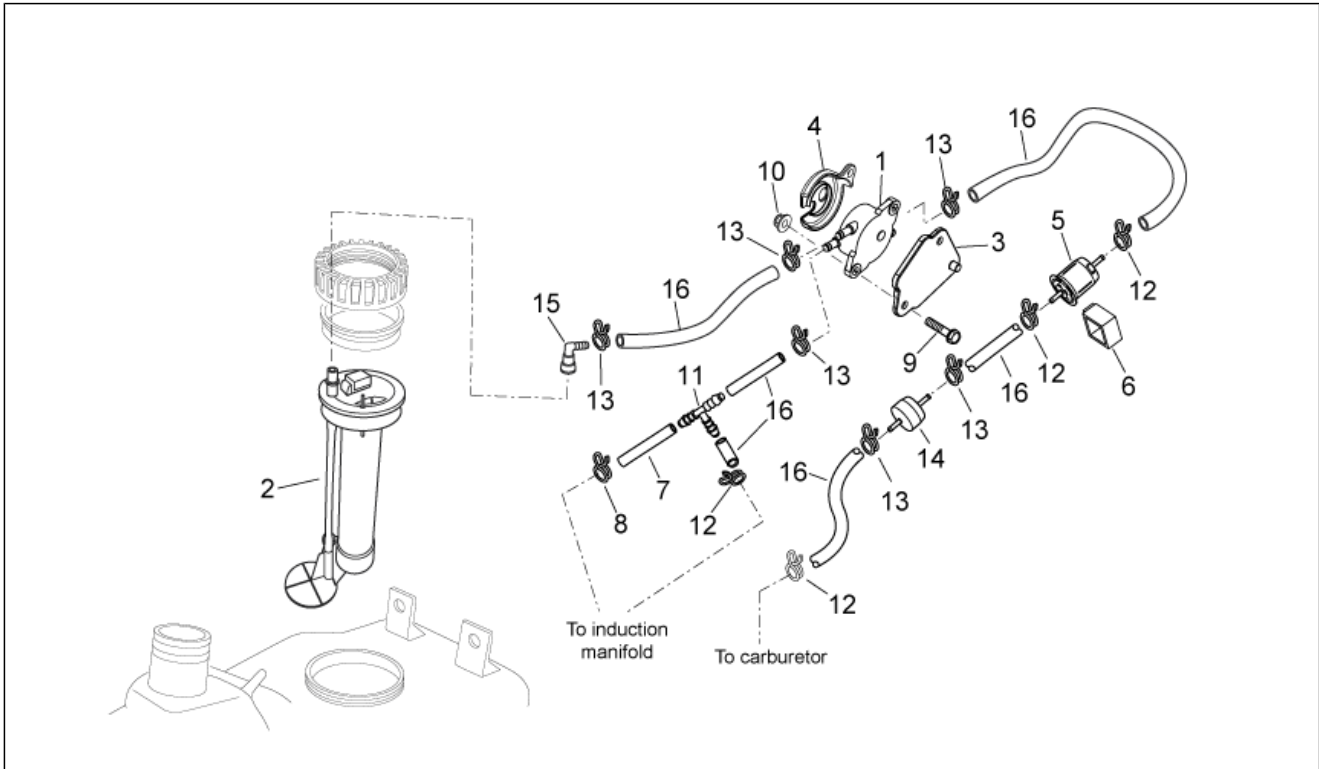
Pos.	Code	Beschreibung	Menge	Varianten
1	AP8179534	Ausdehngefäß	1	
2	AP8570122	Ausdehngsg. Schraube	1	
3	AP8152329	Kreuz.schl.flnschshr. M5x20	2	

Einheit	RAHMEN
Code	28.21
Beschreibung	Kraftstofftank
Inspektion	1



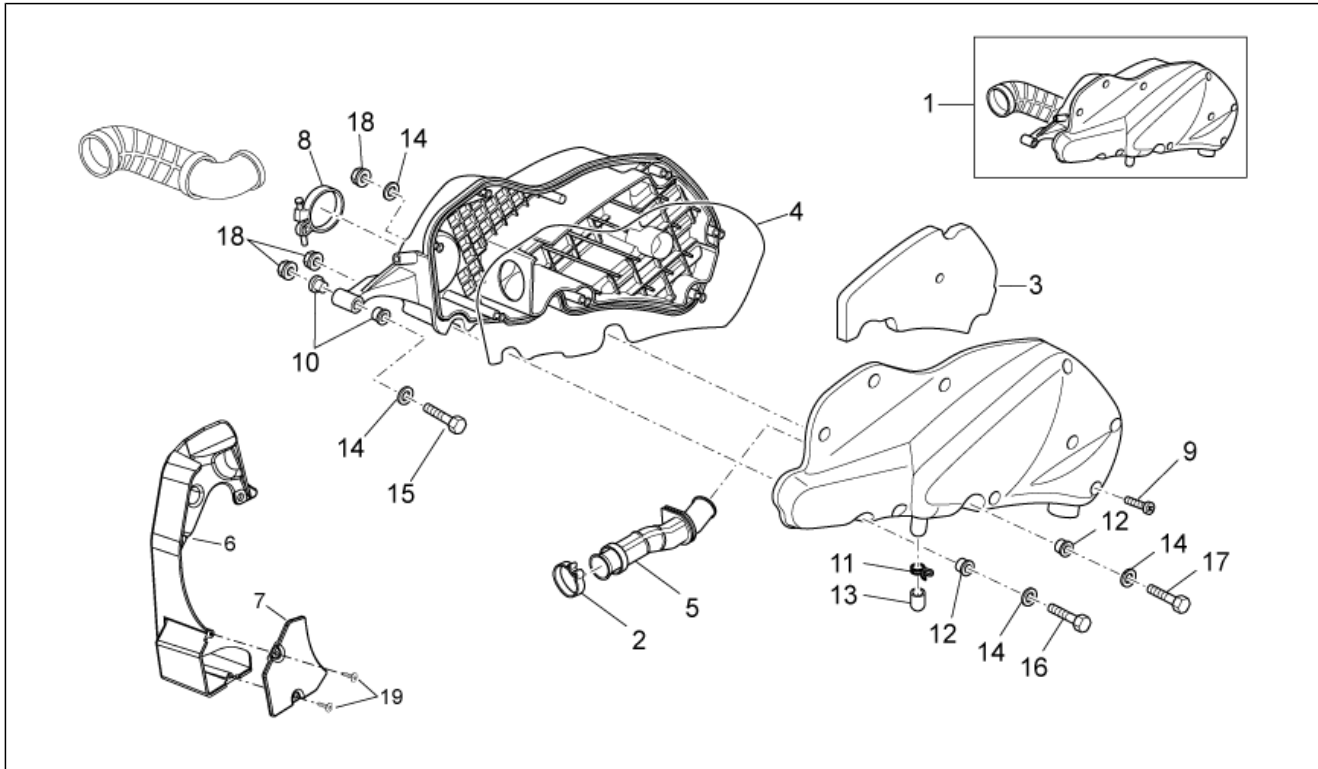
Pos.	Code	Beschreibung	Menge	Varianten
1	AP8168883	Kraftstofftank	1	
2	AP8144782	Tankverschlussschraube	1	
3	AP8102605	Gasket ring	1	
4	AP8158359	Nutmutter	1	
5	AP8144422	Dichtung	1	
6	AP8152279	TE Schr. m. Flansch M6x20	1	
7	AP8121728	T-Buchse	1	
8	AP8152273	Flanschschraube M5x15	2	
9	AP8221145	T-Buchse *	2	
10	AP8150013	Ausgleichscheibe 5,5x15x1,6*	1	
11	AP8202159	Kabelführungs	2	
12	AP8220402	Leitung 5x9	1	
13	AP8101595	Schelle D10,1	1	

Einheit	RAHMEN
Code	28.22
Beschreibung	Einspeisung
Inspektion	1



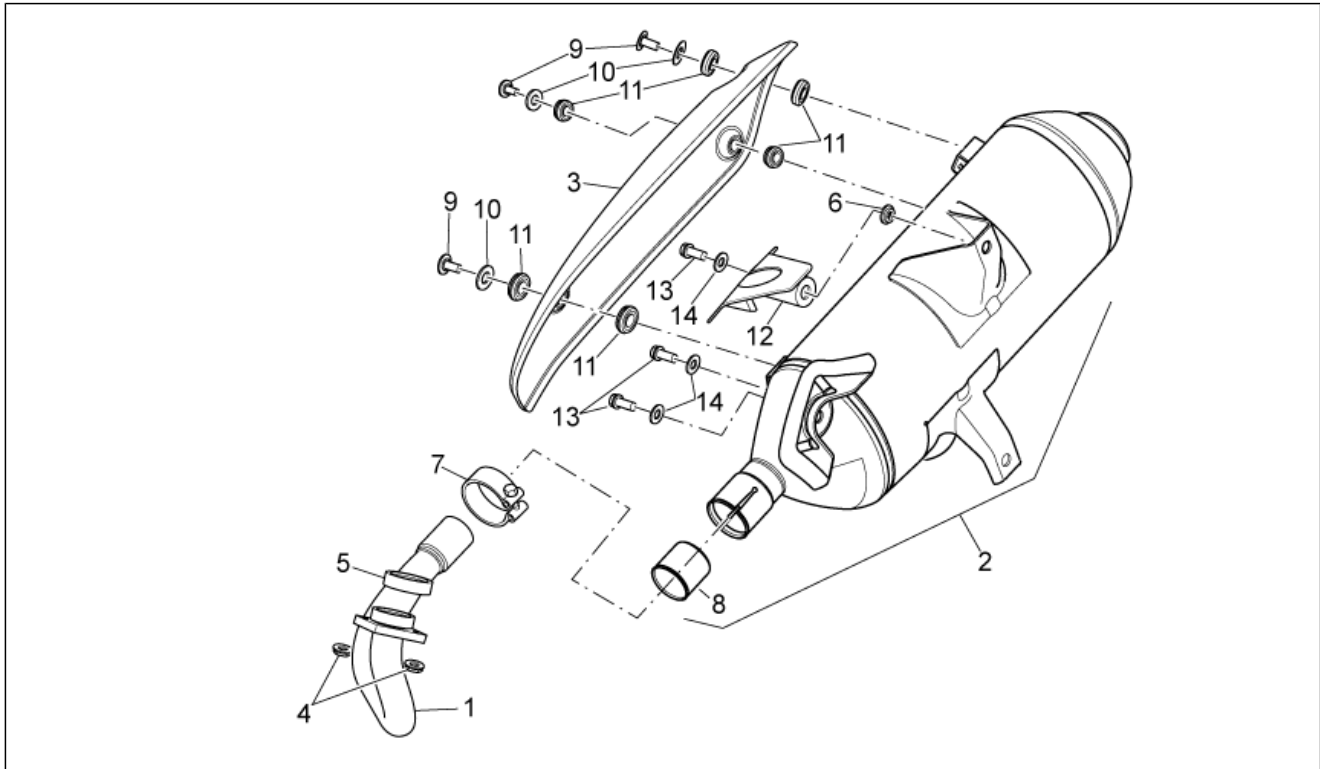
Pos.	Code	Beschreibung	Menge	Varianten
1	CM120901	Kraftstoffpumpe	1	
2	AP8158358	Kraftstoffmeßsonde	1	
3	AP8134886	Halter Kraftstoffpumpe	1	
4	AP8178823	Kraftstoffpumpenschutz	1	
5	AP8104406	Kraftstofffilter	1	
6	AP8220546	Auflagegummi Relais	1	
7	AP8220263	Entlüftungsschlauch Kühler 4x8	1	
8	AP8120179	Schelle D8	1	
9	AP8152280	TE Schr. m. Flansch M6x25	2	
10	AP8152299	Selbstsperrende Mutter M6	2	
11	AP8144303	3-Wegeanschluß	1	
12	AP8101595	Schelle D10,1	4	
13	AP8102378	Schelle D11,3	6	
14	AP8104594	Rückstauventil	1	
15	AP8121614	Connecting	1	
16	AP8120952	Kraftstoffleitung 5,5x10	6	

Einheit	RAHMEN
Code	28.23
Beschreibung	Filtergehäuse
Inspektion	1



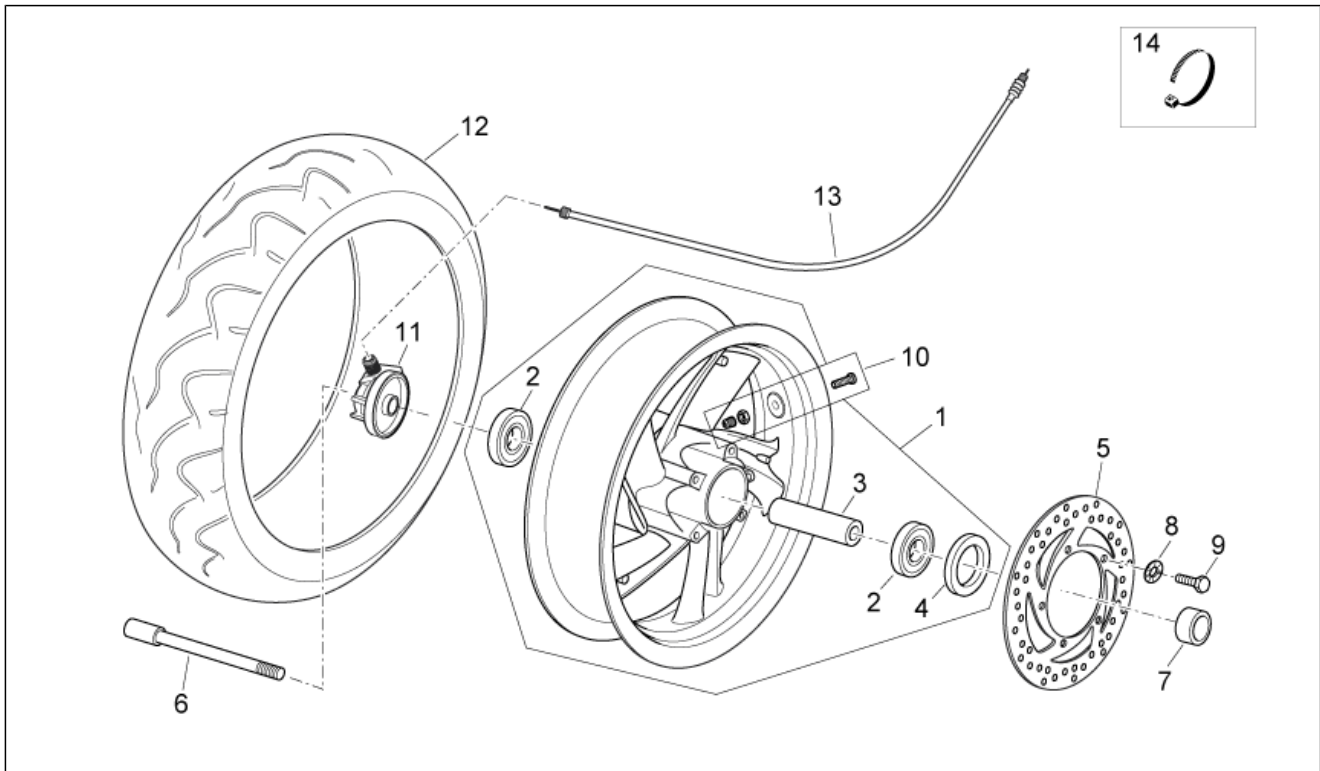
Pos.	Code	Beschreibung	Menge	Varianten
1	876372	Filterkasten	1	
2	CM001926	Schlauchschelle 35-33	1	
3	829258	Luftfilter	1	
4	AP8120615	Dichtung D3	1	
5	845996	Muffe Luftfilter/Fahrzeug	1	
6	852987	Protection	1	
7	AP8178822	Deckel	1	
8	260918	Schlauchschelle	1	
9	258146	Gew.schr. M3x20	9	
10	830057	Buchse	2	
11	CM002910	Schelle	2	
12	830056	Rändelbuchse	2	
13	827831	Kappe	2	
14	AP8150015	Ausgleichscheibe 6,6x18x1,6*	3	
15	AP8150045	TCEI Schraube M6x55	1	
16	AP8150403	TCEI Schraube M6x45	1	
17	AP8150285	TCEI Schraube M6x35	1	
18	AP8152299	Selbstsperrende Mutter M6	3	
19	AP8150413	Gew.schr. 3,9x14	2	

Einheit	RAHMEN
Code	28.29
Beschreibung	Auslassgruppe
Inspektion	1



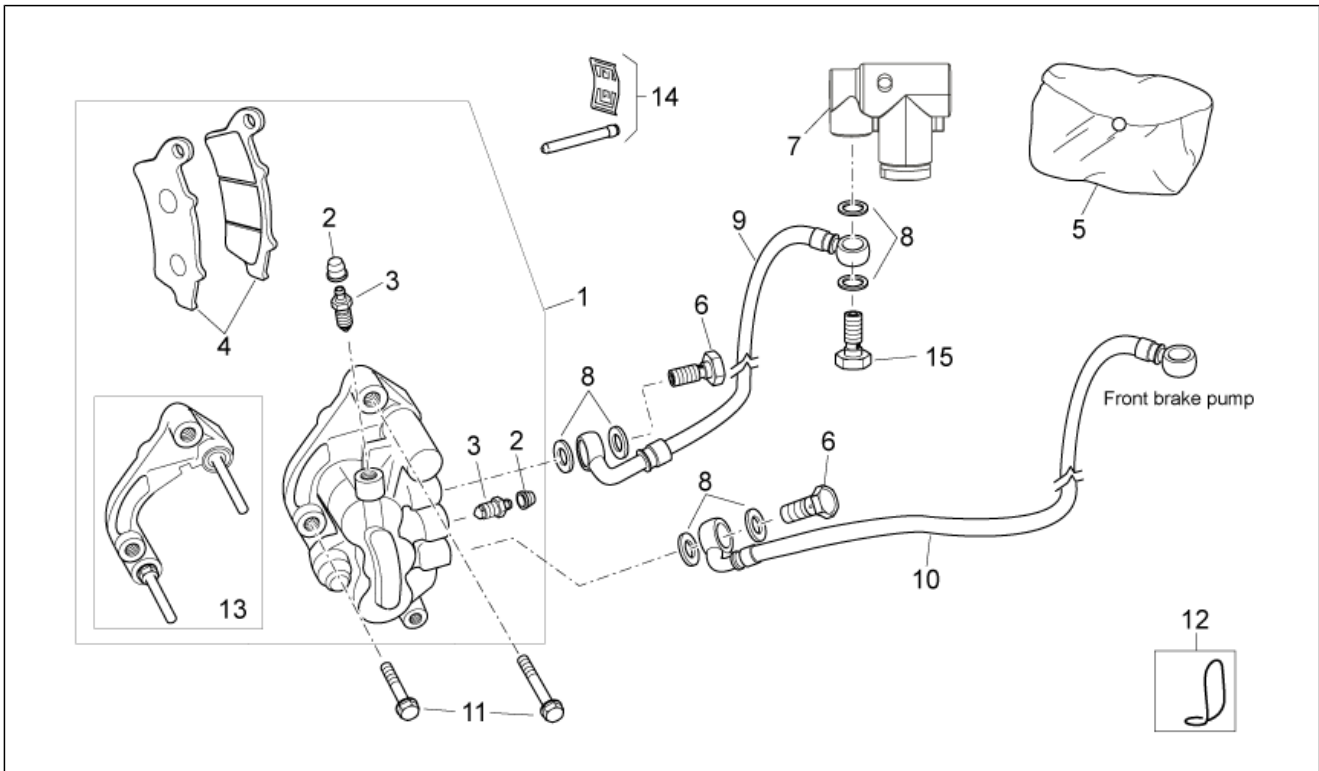
Pos.	Code	Beschreibung	Menge	Varianten
1	AP8119898	Krümmer	1	
2	848270	Auspuff	1	
3	AP8117266	Auspuffrohrschutz	1	
4	436947	Mutter	2	
5	480853	Dichtung Auspuffrohr	1	
6	AP8120508	T-Buchse *	1	
7	AP8119904	Schelle	1	
8	826388	Buchse aus Graphit	1	
9	AP8150538	TBEI Schraube M5x10	3	
10	AP8150382	Ausgleichscheibe 15x5,5X1,2	3	
11	841782	Kabelführung	3	
12	AP8119925	Deckel	1	
13	AP8152288	TE Schr. m. Flansch	3	
14	AP8150017	Ausgleichscheibe 8,4x16x1,6	3	

Einheit	RAHMEN
Code	28.30
Beschreibung	Vorderrad
Inspektion	1



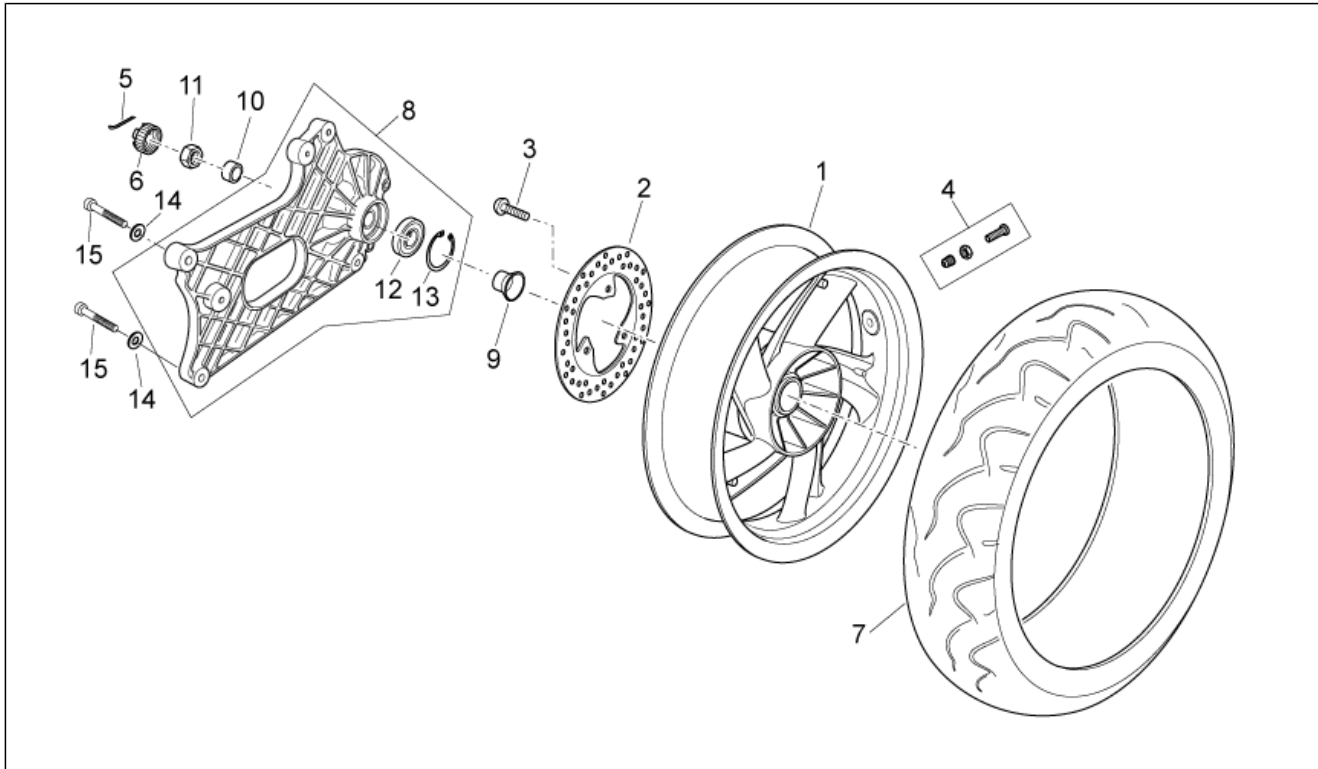
Pos.	Code	Beschreibung	Menge	Varianten
1	AP8108991	Vorderrad Silver	1	Technische Daten: Marke Grimeca[gr]
1	AP8128106	Vorderrad Silver	1	Technische Daten: Marke ZNL[zn]
2	AP8225123	Lager	2	
3	AP8128105	Interne Distanzscheibe Rad	1	Technische Daten: Marke ZNL[zn]
3	AP8133605	Interne Distanzscheibe Rad	1	Technische Daten: Marke Grimeca[gr]
4	AP8125782	Gasket ring	1	
5	AP8133606	Vorderradbremsscheibe	1	
6	856111	Vorderradbolzen	1	
7	AP8121588	Vorderrad Distanzscheibe	1	
8	AP8225206	Ausgleichscheibe	5	
9	AP8133607	Schraube	5	Technische Daten: Marke Grimeca[gr]
9	AP8152137	TBEI Schraube M6x20	5	Technische Daten: Marke ZNL[zn]
10	AP8201546	Schlauchloses Reifenventil	1	Technische Daten: Marke ZNL[zn]
10	AP8202168	Schlauchloses Reifenventil	1	Technische Daten: Marke Grimeca[gr]
11	AP8104402	Vorgelegte Kilometerzähler	1	
12	AP8109291	Reifen 110/90-13"	1	
13	AP8114460	Tachometerkabel	1	
14	AP8120422	Schelle schwarz 98x2*	1	

Einheit	RAHMEN
Code	28.31
Beschreibung	Vorderradbremzange
Inspektion	1



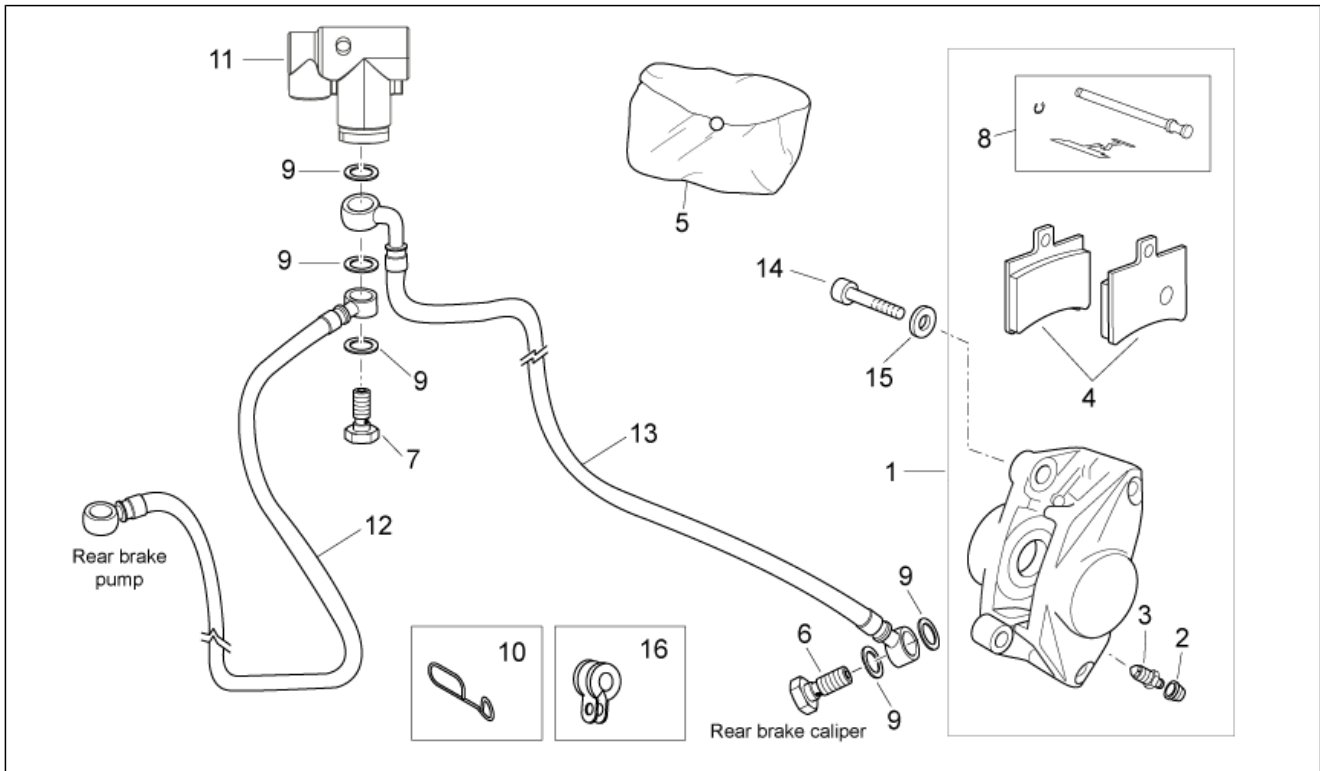
Pos.	Code	Beschreibung	Menge	Varianten
1	666306	Vorderradbremzange	1	
2	AP8133813	Entlüftungskappe	2	
3	AP8133814	Entlüftungsanschluß	2	
4	AP8213648	Beläge (Paar)	1	
5	AP8133816	Bausatz Bremszangenüberholung	1	
6	AP8113003	Fixierschraube Ölschlauch	3	
7	666305	Ventil	1	
8	AP8113004	Ausgleichscheibe 10x14x1,6*	6	
9	858234	Leitung	1	
10	858232	Vorderradbremseleitung	1	
11	AP8152290	TE Schr. m. Flansch M8x40	2	
12	AP8121856	Kabelführungs	1	
13	AP8133817	Bremszangen Anschluß kpl.	1	
14	AP8133818	Stifte-Federn Bremszange	1	

Einheit	RAHMEN
Code	28.32
Beschreibung	Hinterrad
Inspektion	1



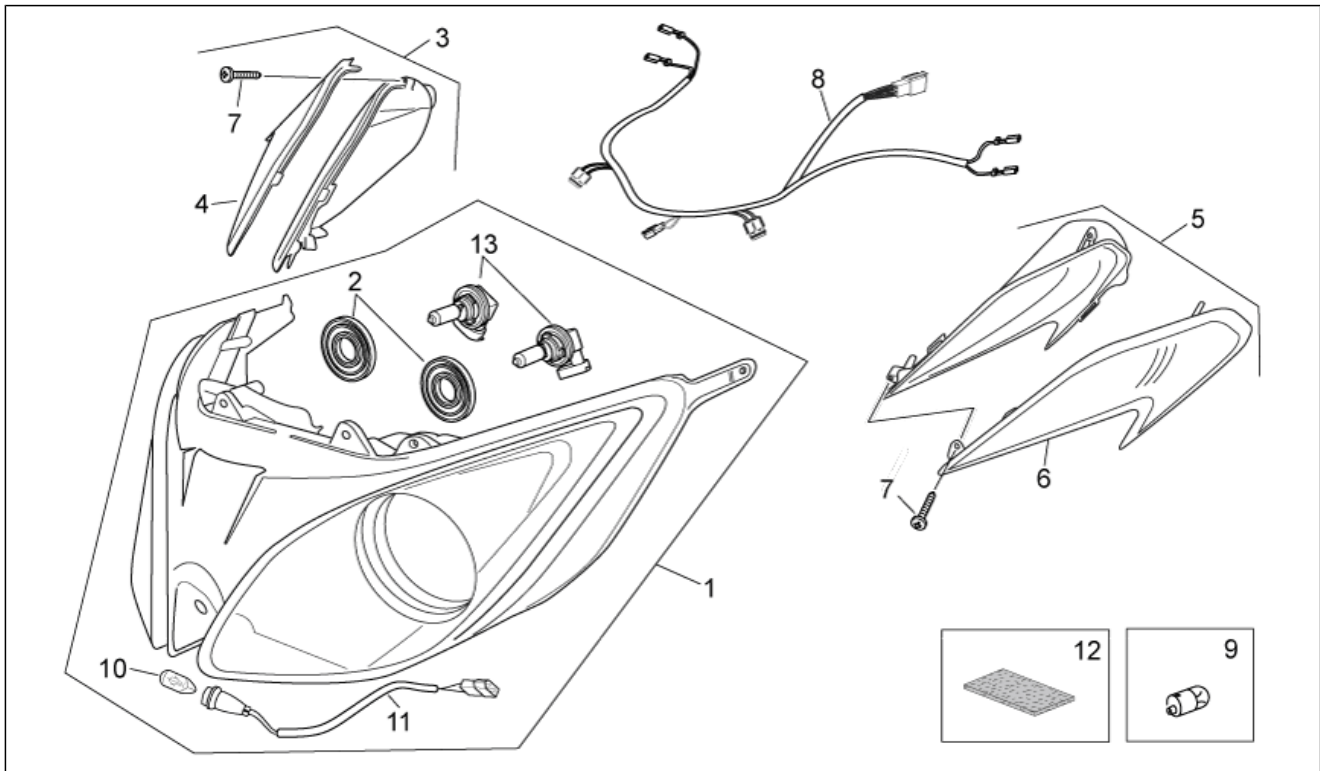
Pos.	Code	Beschreibung	Menge	Varianten
1	AP8108990	Hinterrad ohne Scheibe Silver	1	Technische Daten: Marke Grimeca[gr]
1	AP8128107	Hinterrad ohne Scheibe Silver	1	Technische Daten: Marke ZNL[zn]
2	AP8133601	Vorderradbremsscheibe	1	
3	AP8152056	TBEI Schraube M8x30	3	Technische Daten: Marke ZNL[zn]
3	AP8225358	TBEI Schraube M8x25	3	Technische Daten: Marke Grimeca[gr]
4	AP8201546	Schlauchloses Reifenventil	1	Technische Daten: Marke ZNL[zn]
4	AP8202168	Schlauchloses Reifenventil	1	Technische Daten: Marke Grimeca[gr]
5	012789	Splint	1	
6	194423	Abschlusskappe Mutter	1	
7	AP8109292	Reifen 130/70-13,6"	1	
8	AP8145037	Schalldämpfer Halteplatte	1	
9	AP8121633	Hinterrad Distanzscheibe	1	
10	AP8121634	Hinterrad Distanzscheibe	1	
11	563728	Mutter M16x13	1	
12	AP8152402	Lager 6303-2RS1	1	
13	AP8152401	Ring 47	1	
14	AP8150018	Ausgleichscheibe	2	
15	AP8150277	TCEI Schraube M8x50	2	

Einheit	RAHMEN
Code	28.33
Beschreibung	Hinterradbremsszange
Inspektion	1



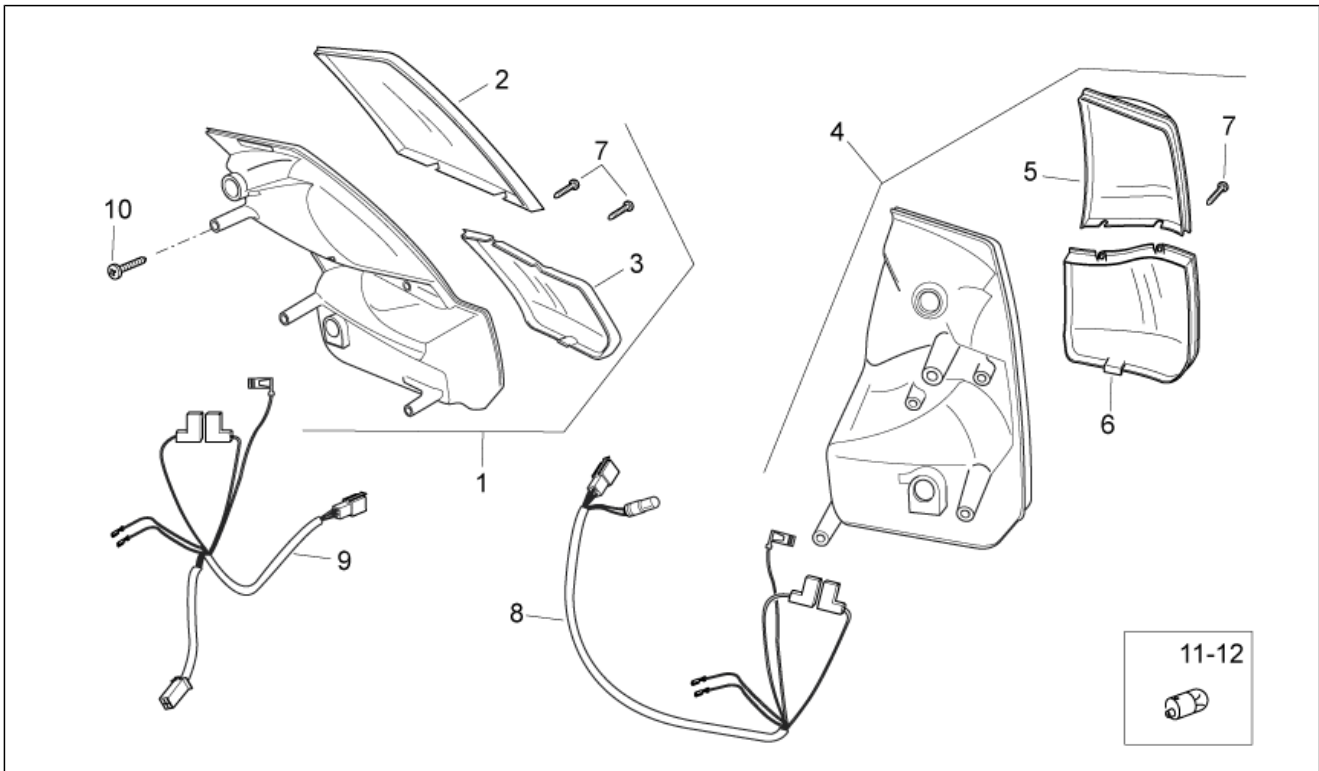
Pos.	Code	Beschreibung	Menge	Varianten
1	666358	Hinterradbremsszange	1	
2	AP8213575	Entlüftungskappe	1	
3	AP8213574	Entlüftungsanschluß	1	
4	666397	Beläge (Paar)	1	
5	AP8213579	Bausatz Bremszangenüberholung	1	
6	AP8113003	Fixierschraube Ölschlauch	2	
7	597633	Fixierschraube Ölschlauch *	1	
8	AP8213578	Bolzen+Bremse Felder	1	
9	AP8113004	Ausgleichscheibe 10x14x1,6*	4	
10	AP8202159	Kabelführungs	1	
11	666305	Ventil	1	
12	858233	Hinterradbremssleitung	1	
13	858235	Leitung	1	
14	AP8150164	TCEI Schraube M8x45	2	
15	AP8150376	Ausgleichscheibe 8,5x15x0,8	2	
16	AP8132907	Schelle	1	

Einheit	RAHMEN
Code	28.34
Beschreibung	Scheinwerfer
Inspektion	1



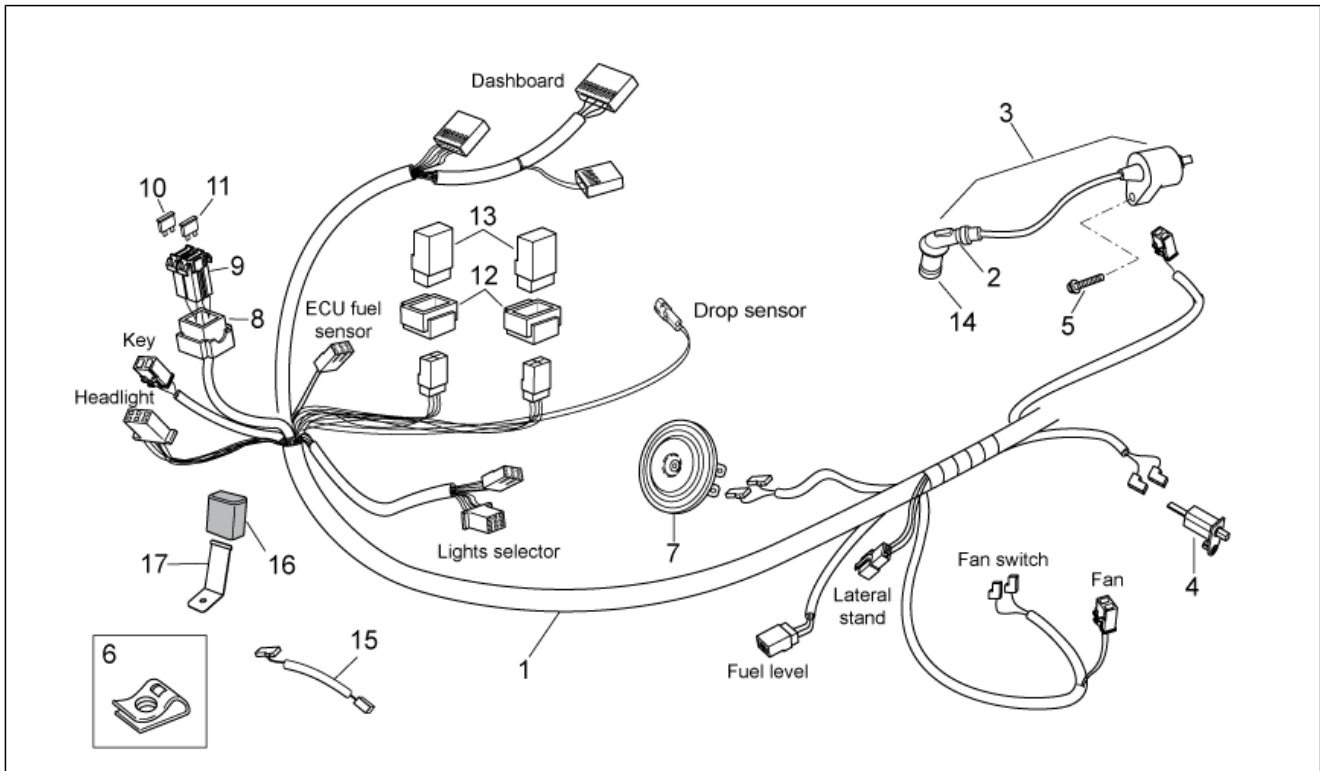
Pos.	Code	Beschreibung	Menge	Varianten
1	642099	Scheinwerfer	1	
2	AP8127442	Scheinwerferhaube	2	
3	642100	Vorderblinker rechts	1	
4	642137	V. Blinkerblende rechts	1	
5	642101	Vorderblinker links	1	
6	642138	V. Blinkerblende links	1	
7	018536	Gew.schr. 3,5x13	2	
8	AP8127248	Verkabel.Scheinwerf.	1	
9	584332	Lampen 12V-10W	2	
10	638536	Lampen 12V-16W	1	
11	AP8127488	Kabel Standlicht	1	
12	AP8144529	Dichtung	1	
13	640754	Lampen H11 12V-55W	2	

Einheit	RAHMEN
Code	28.35
Beschreibung	Rücklicht
Inspektion	1



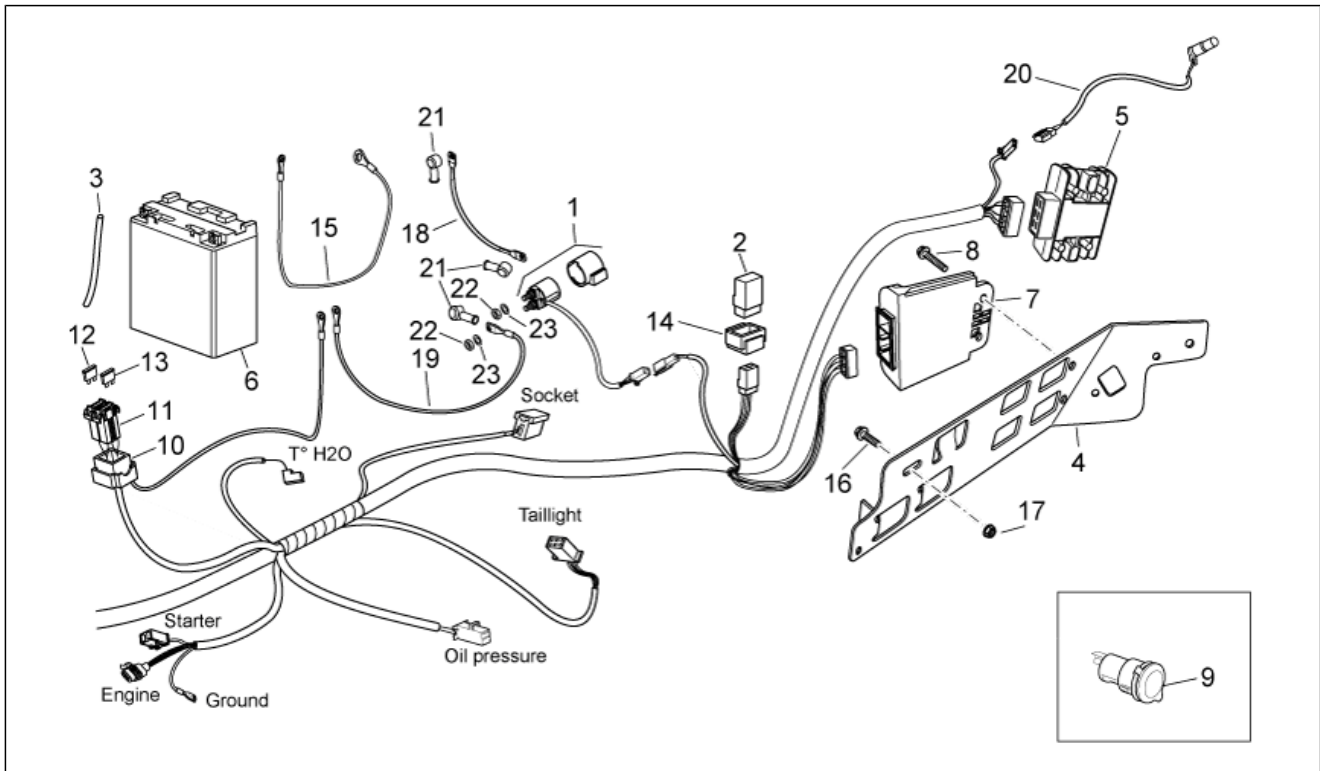
Pos.	Code	Beschreibung	Menge	Varianten
1	642102	Rücklicht rechts	1	
2	642134	RH transparent lens	1	
3	642133	RH red lens	1	
4	642103	Linker rücklicht	1	
5	642136	LH transparent lens	1	
6	642135	LH red lens	1	
7	642143	Gew.schr. 3,9x16	4	
8	AP8127392	Verkabelung Rücklicht links	1	
9	AP8127249	Verkabelung Rücklicht rechts	1	
10	AP8152329	Kreuz.schl.flnschr. M5x20	6	
11	584332	Lampen 12V-10W	2	
12	129953	Lampen 12V-21/5W	2	

Einheit	RAHMEN
Code	28.36
Beschreibung	Vorder Elektrische Anlage
Inspektion	1



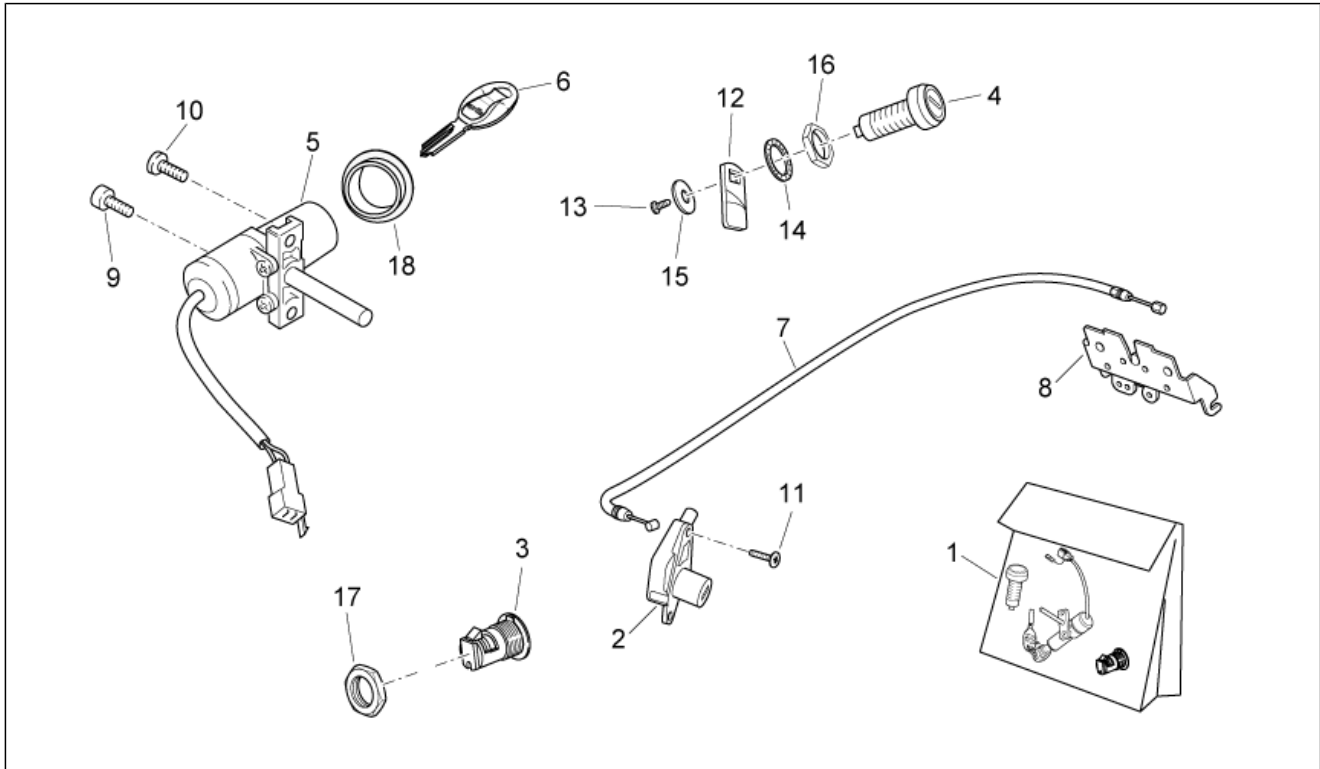
Pos.	Code	Beschreibung	Menge	Varianten
1	AP8127630	Hauptverkabelung	1	
2	293845	Zündkerzenstecker	1	
3	829337	Z.trafo+Kabel	1	
4	AP8212696	Kofferlichtschalter	1	
5	855799	TE Schr. m. Flansch	1	
6	AP8102375	Klammer M5	1	
7	AP8127337	Hupe	1	
8	AP8112811	Sicherungsblockgummi	1	
9	AP8120754	Sicherungsblockgummi	2	
10	252945	Sicherung 7,5A	1	
11	290860	Sicherung 15A	1	
12	AP8220283	Gummi *	2	
13	AP8224462	Zündrelais 12V-30A	2	
14	828210	Zündkerze Schutzring	1	
15	AP8127568	Verkabelung	1	
16	AP8124235	Blinken	1	
17	AP8134967	Fixierplatte	1	

Einheit	RAHMEN
Code	28.37
Beschreibung	Hint.Elektrische Anlage
Inspektion	1



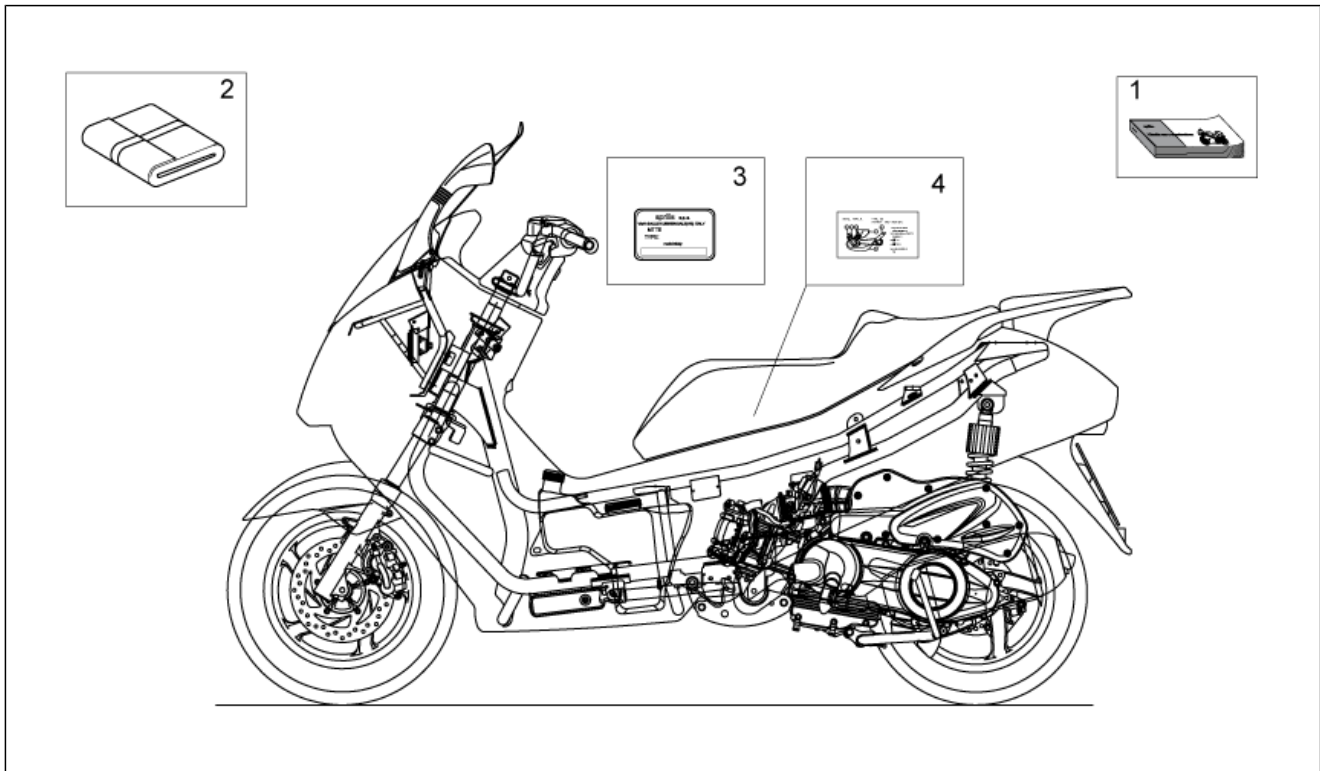
Pos.	Code	Beschreibung	Menge	Varianten
1	AP8112927	Zündrelais 12V-150A	1	
2	AP8224462	Zündrelais 12V-30A	1	
3	AP8220263	Entlüftungsschlauch Kühler 4x8	1	
4	AP8179526	Elek.komponenten halter	1	
5	58090R	Spannungsregler	1	
6	AP8112920	Batterie	1	
7	58135R	Elektronische zündvorrichtung	1	
8	AP8152279	TE Schr. m. Flansch M6x20	2	
9	AP8124768	Strombuchse kpl.	1	
10	AP8112811	Sicherungsblockgummi	1	
11	AP8120754	Sicherungsblockgummi	2	
12	290860	Sicherung 15A	1	
13	495357	Sicherung 20A	1	
14	AP8220283	Gummi *	1	
15	AP8127245	Masse-Batteriekabel	1	
16	598839	TE Schr. m. Flansch	2	
17	AP8152299	Selbstsperrende Mutter M6	1	
18	AP8127246	Anlasserkabel	1	
19	AP8127247	Verkabelung Batterie-Relais	1	
20	AP8124976	Kennzeich.leuch.Kabel	1	
21	AP8120218	Klemmenkappe	3	
22	AP8150026	Mutter M6	2	
23	AP8150429	Sprengscheibe 6,4x11x0,5*	2	

Einheit	RAHMEN
Code	28.38
Beschreibung	Bausatz Schlösser
Inspektion	1



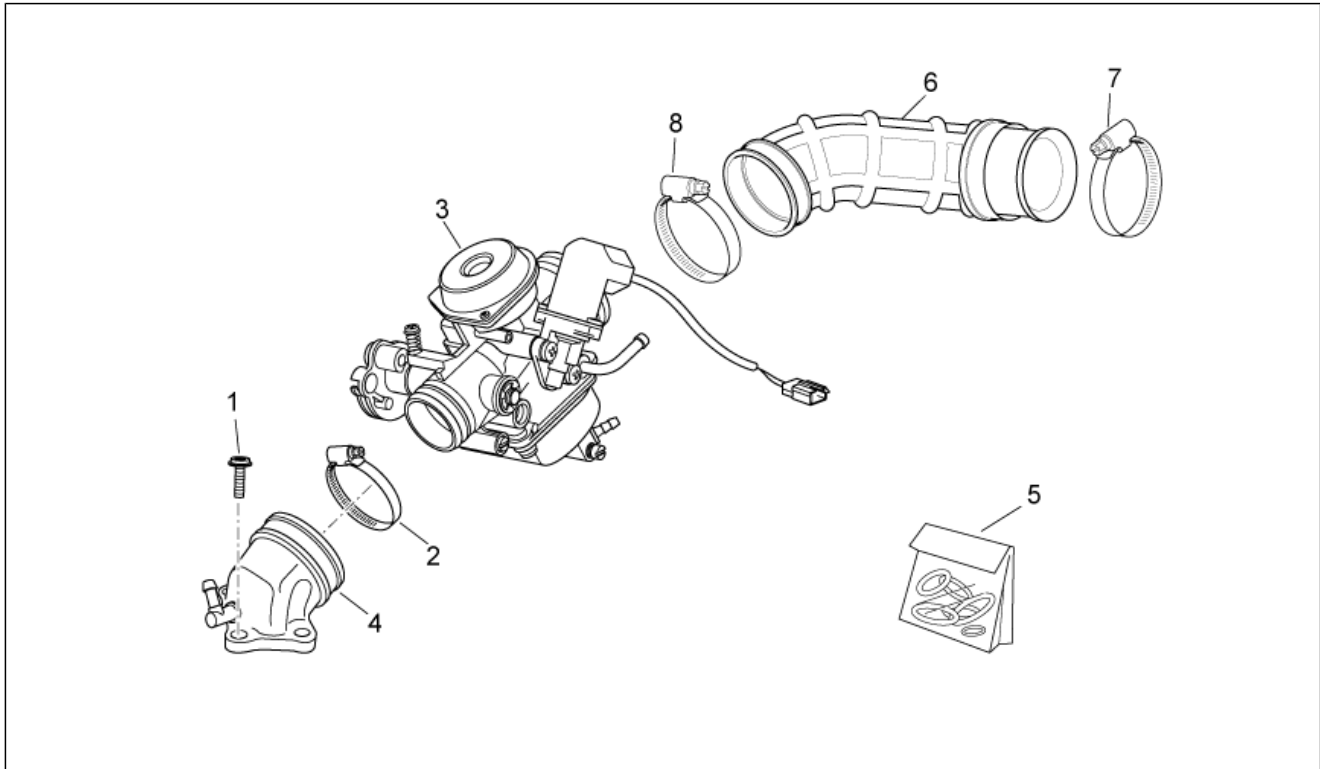
Pos.	Code	Beschreibung	Menge	Varianten
1	AP8104418	Kit Schließvorrichtungen	1	
2	AP8104611	Sitzschloß	1	
3	AP8104612	Schloß Handsch.f. vorn	1	
4	AP8104609	Schloß Tankklappe	1	
5	AP8104610	Lenkschloß	1	
6	AP8104613	"Aprilia" schlüssel ohne tran.	1	
7	AP8104422	Schloßkabel	1	
8	AP8102947	Sitz Verschlußplatte	1	
9	AP8150137	TCEI Schraube M6x16	1	
10	AP8152140	Reißschraube M6x17	1	
11	AP8152246	TBEI Schraube m.Flansch M6x16	2	
12	AP8201620	Hebel	1	
13	AP8201749	Linsenschraube M4x6	1	
14	AP8221312	Zahnscheibe	1	
15	AP8201748	Ausgleichscheibe	1	
16	AP8152194	Mutter unten M19x1*	1	
17	AP8102523	Schloß mutter M22x1,5	1	
18	AP8127461	Dichtung Zündschloß	1	

Einheit	RAHMEN
Code	28.39
Beschreibung	Aufkleber-Deko
Inspektion	1



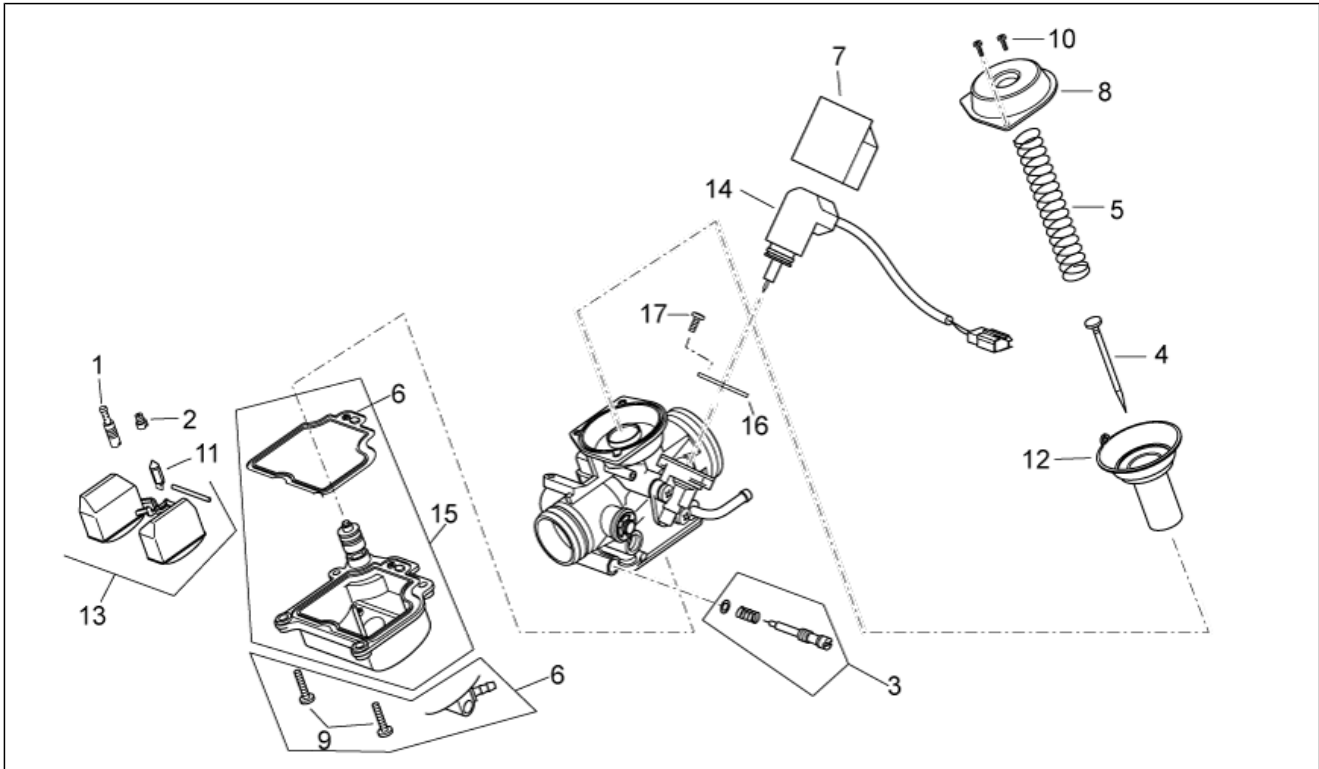
Pos.	Code	Beschreibung	Menge	Varianten
1	852870	Gebrauchsanleitung -I-F-D-E	1	
1	852871	Gebrauchsanleitung DK-NL-D-SF-UK	1	
2	852227	Werkzeugtasche	1	
3	AP8166861	Herstellerschild	1	
4	895111	Fälschungssicheres Schild	1	

Einheit	MOTOR
Code	29.24
Beschreibung	Vergaser I
Inspektion	1



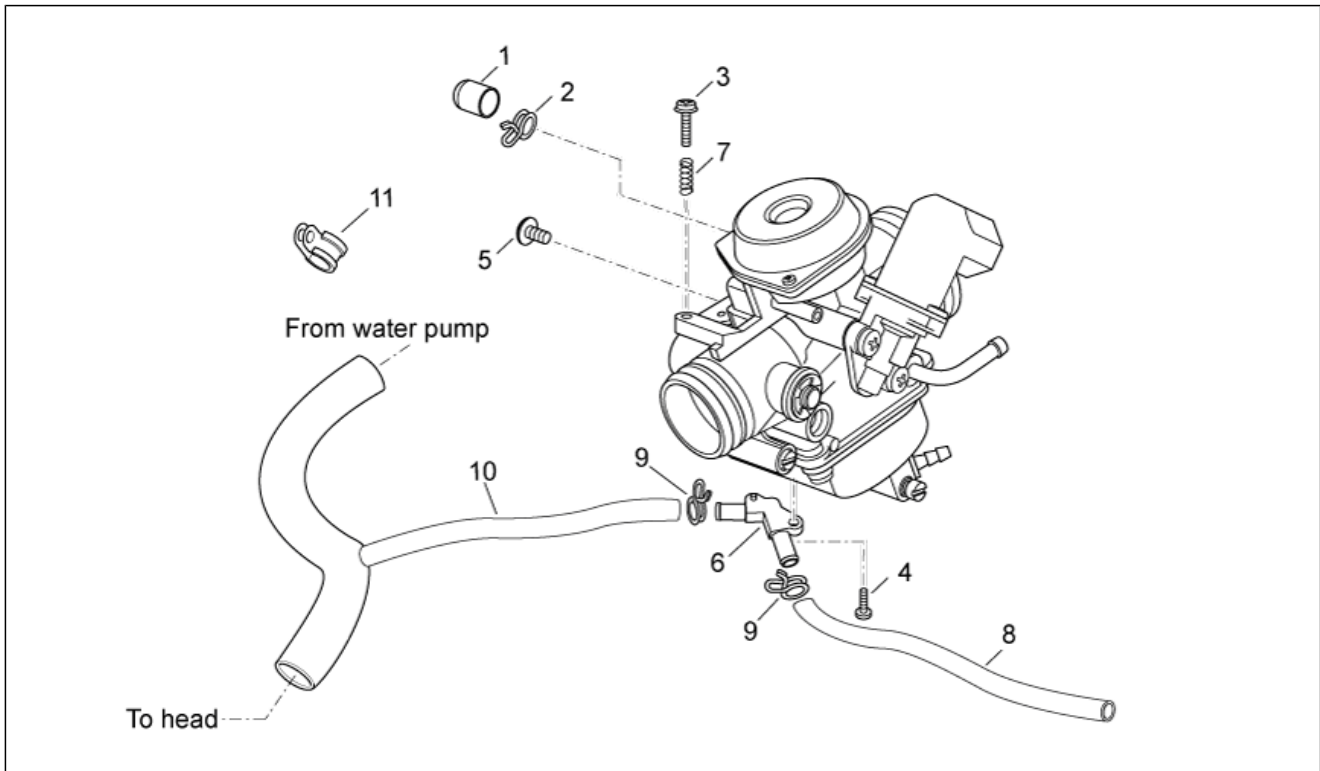
Pos.	Code	Beschreibung	Menge	Varianten
1	AP8152280	TE Schr. m. Flansch M6x25	3	
2	709532	Schlauchschelle	1	
3	CM128216	Vergaser kpl.	1	
4	848269	Einlassanschluss mit inneren Teilen	1	
5	494921	Dichtungen Vergaser Per carburatore WALBRO	1	
6	845995	Vergasermuffe	1	
7	260918	Schlauchschelle	1	
8	CM002910	Schelle	1	

Einheit	MOTOR
Code	29.25
Beschreibung	Vergaser II
Inspektion	1



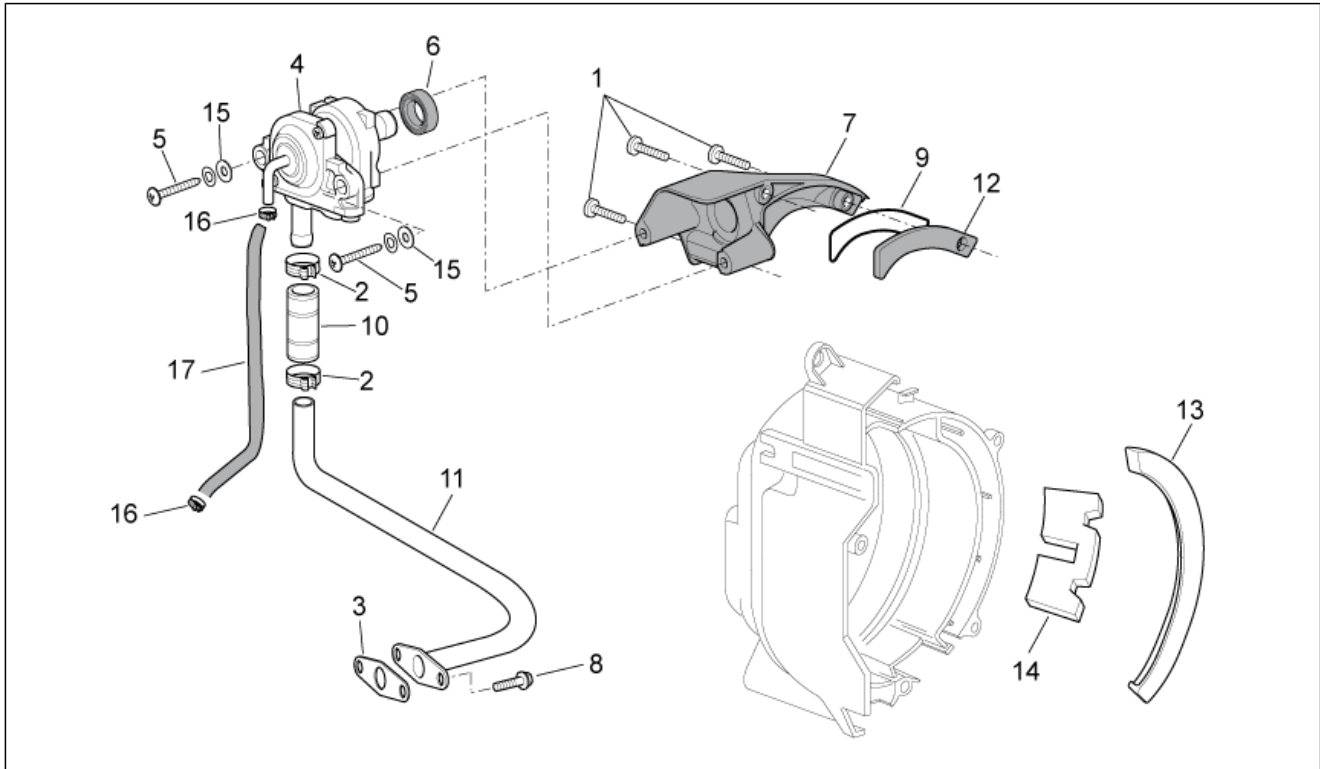
Pos.	Code	Beschreibung	Menge	Varianten
1	CM140101	Leerlaufstrahl 35	1	
2	CM129905	Maximaldüse 98	1	
3	CM149401	LuftEinst.schr. Leerl.	1	
4	CM140204	Vergasernadel	1	
5	CM140902	Rückholfeder Gasven.	1	
6	842523	Wanne kit	1	
7	828844	Kappe	1	
8	877764	Deckel	1	
9	826770	Schraube	5	
10	826780	Schraube	2	
11	CM147102	Verschlüßnadel Benz.	1	
12	CM140301	Membran keihin	1	
13	842522	Schwimmer	1	
14	CM142913	Automatischer Choke komplett	1	
15	CM156710	Wanne komplett	1	
16	828843	Platte	1	
17	018575	Schraube M5x10	1	

Einheit	MOTOR
Code	29.26
Beschreibung	Vergaser III
Inspektion	1



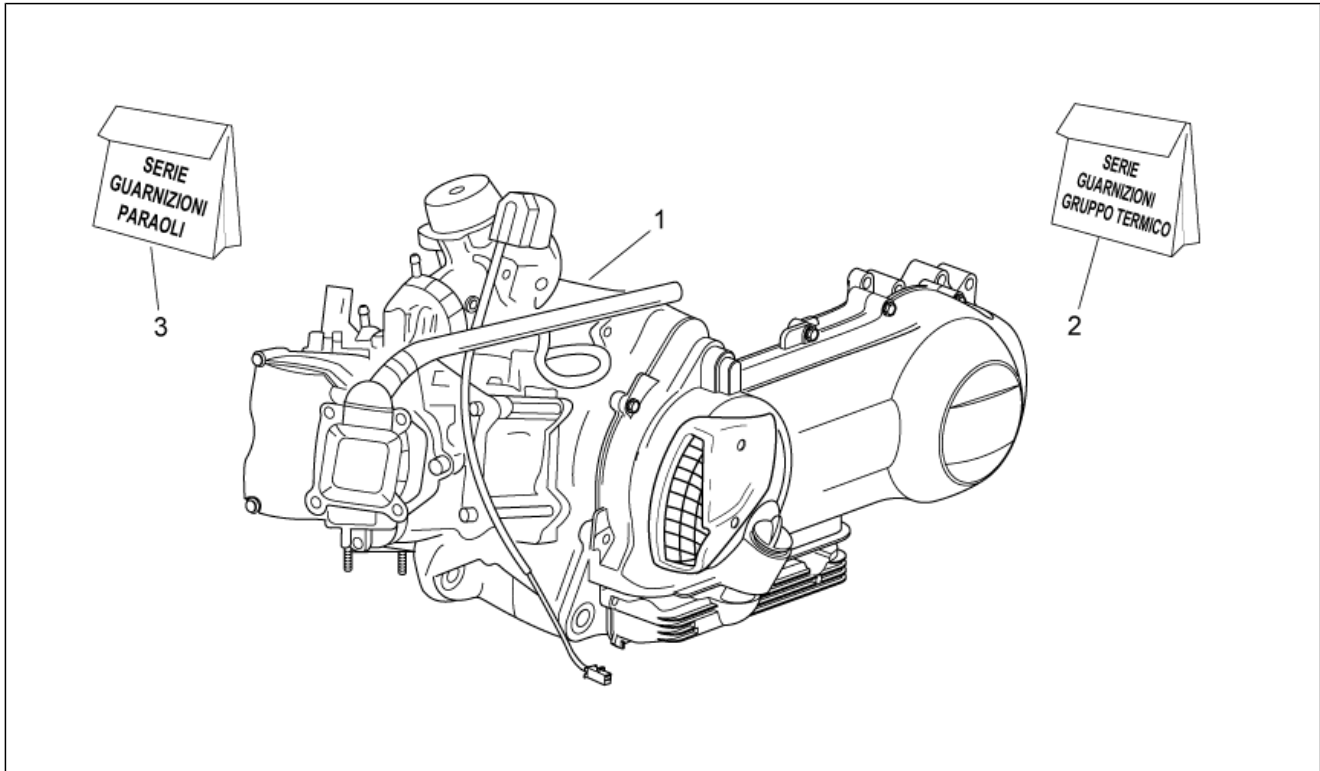
Pos.	Code	Beschreibung	Menge	Varianten
1	841695	Lufteinlaß	1	
2	CM002916	Schlauchschelle	1	
3	826824	Schraube	1	
4	826770	Schraube	2	
5	826826	Schraube	2	
6	842516	Heizapparat	1	
7	826825	Feder	1	
8	827921	Bypassschlauch kopf-carb.	1	
9	CM002903	Schlauchschelle	2	
10	848434	Bypassschlauch	1	
11	847778	Schelle	1	

Einheit	MOTOR
Code	29.27
Beschreibung	Secondary air
Inspektion	1



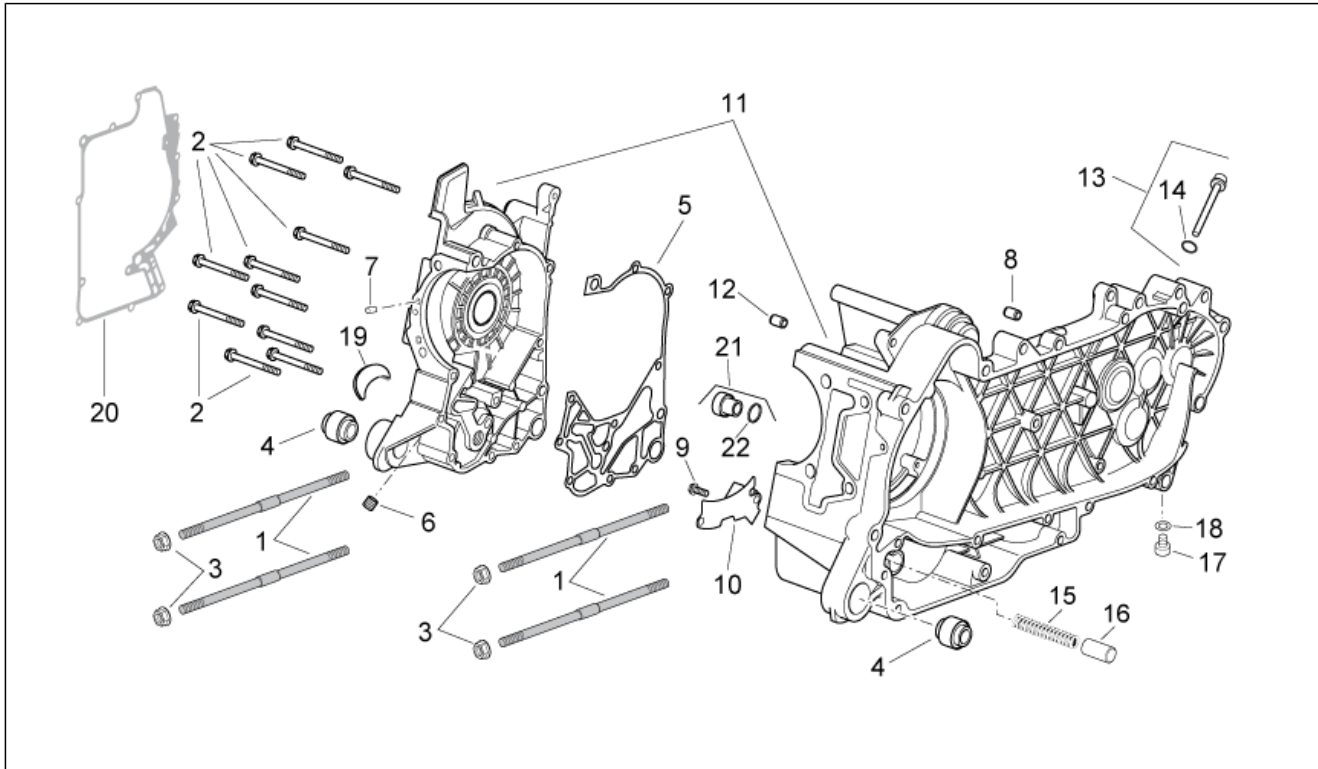
Pos.	Code	Beschreibung	Menge	Varianten
1	828662	Schraube M5x22	3	
2	CM001904	Schlauchschelle	2	
3	832059	Dichtung	1	
4	82731R	SAS ventil	1	
5	296458	Schraube, blech L=35 mm	2	
6	831256	Dichtung	1	
7	831255	Deckel	1	
8	833722	TE Schr. m. Flansch M6x14	2	
9	831258	Dichtung	1	
10	831259	Anschlussleitung Sekundärluftsystem	1	
11	831260	Leitung	1	
12	831257	Filter	1	
13	834119	Deckel	1	
14	834153	Schalldämpfer	1	
15	006078	Flachscheibe 12x5.2x1	2	
16	CM002901	Schlauchschelle	2	
17	843400	Ansaugleitung	1	

Einheit	MOTOR
Code	29.28
Beschreibung	Motor
Inspektion	1



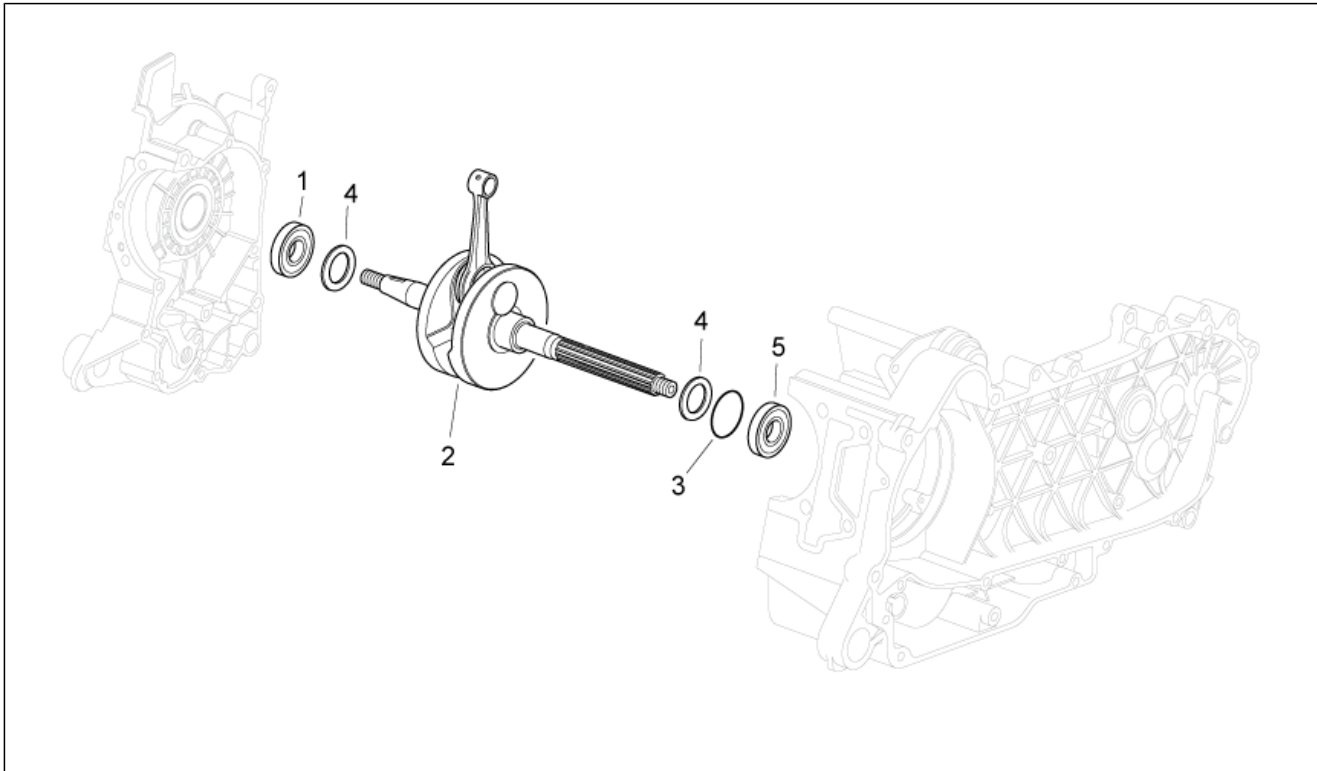
Pos.	Code	Beschreibung	Menge	Varianten
1	CM1265305	Motor 125	1	
2	497588	Zylinder Dichtung Satz	1	
3	497589	Satz dichtungen für überholung des motors	1	

Einheit	MOTOR
Code	29.40
Beschreibung	Kurbelwellengehäuse
Inspektion	1



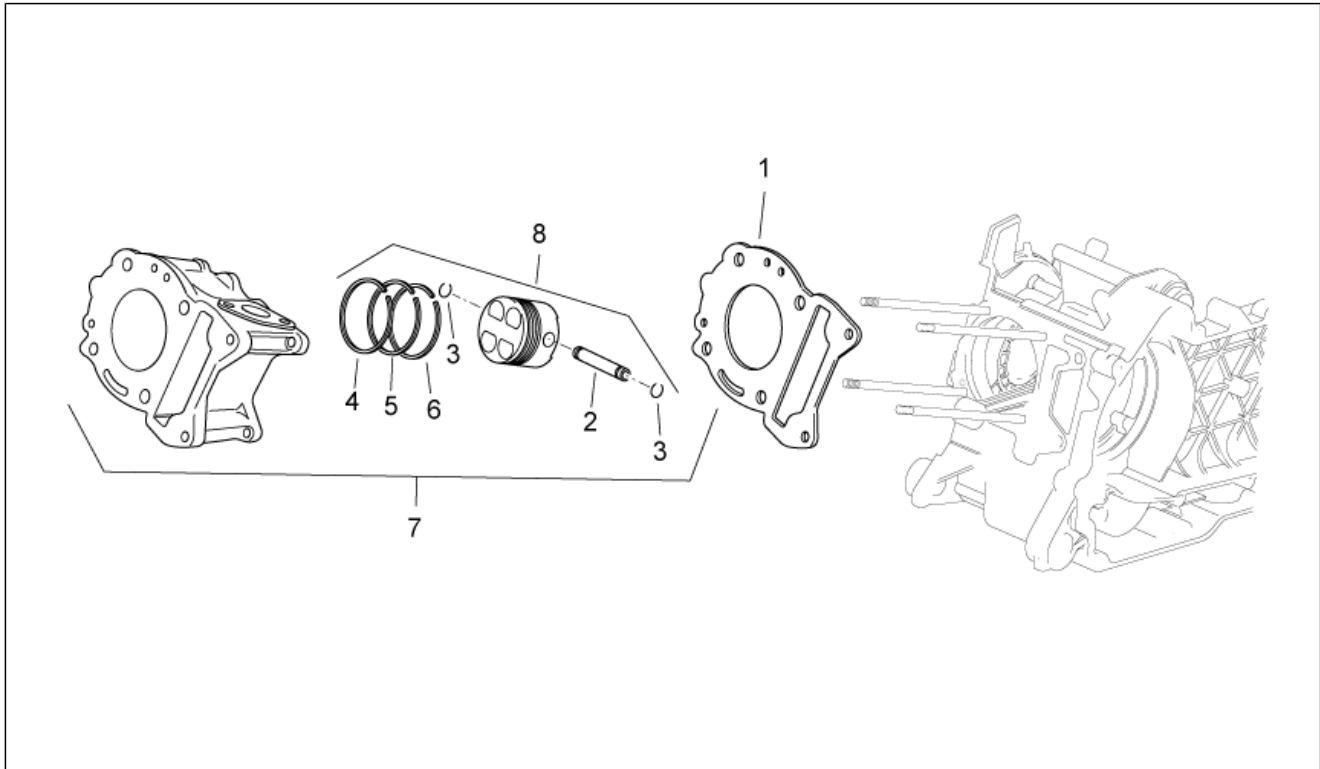
Pos.	Code	Beschreibung	Menge	Varianten
1	877286	Stiftschraube	4	
2	432142	Schraube M6x60	11	
3	832870	Hutmutter	4	
4	486081	Schwingschutzlager	2	
5	875111	Dichtung	1	
6	411311	Verschlusschraube M12x1,5	2	
7	484034	Düse	1	
8	239388	Passhülse 6,5x9,5x15	2	
9	018575	Schraube M5x10	1	
10	876657	Platte	1	
11	CM1485075001	Gehäuse komplett 1. Kat.	1	
11	CM1485075002	Gehäuse komplett 2. Kat.	1	
12	277916	Haltestein	1	
13	832130	Ölmessstab komplett	1	
14	827085	Gasket ring 14,43x9,19x2,62	1	
15	485655	Feder	1	
16	829661	Oil pressure valve	1	
17	269755	TCEI Schraube M8x12	1	
18	485703	Unterlegscheibe 8.2x12x1	1	
19	840489	Becher	1	
21	845861	Filtereinsatz	1	
22	431065	Dichtung	1	

Einheit	MOTOR
Code	29.41
Beschreibung	Kurbelwelle
Inspektion	1



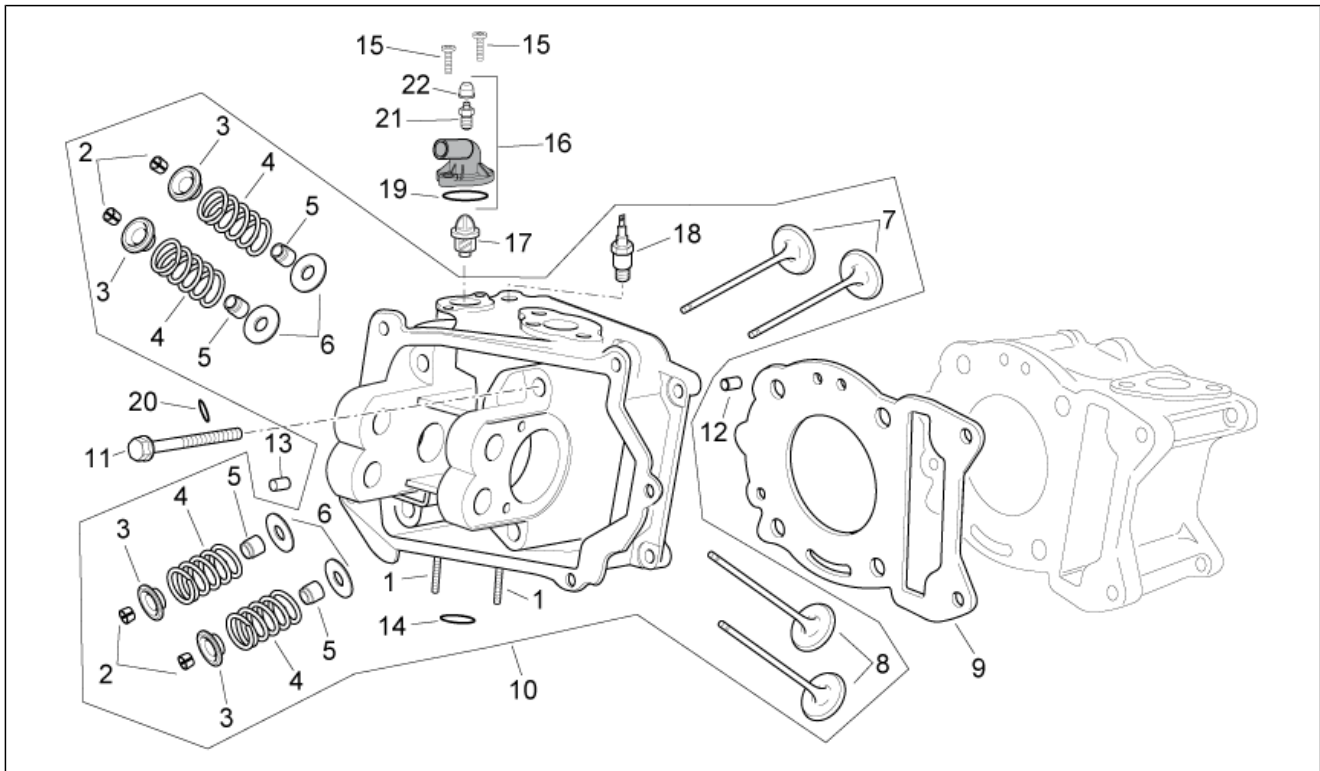
Pos.	Code	Beschreibung	Menge	Varianten
1	82898R	Gasket ring 20-30-7	1	
2	8412985001	Kurbelwelle komplett Cat.1	1	
2	8412985002	Kurbelwelle komplett Cat.2	1	
3	825952	Dichtungsring O-Ring	1	
4	828297	Ausgleichscheibe	2	
5	82878R	Gasket ring 20-32-7	1	

Einheit	MOTOR
Code	29.42
Beschreibung	Zylinder
Inspektion	1



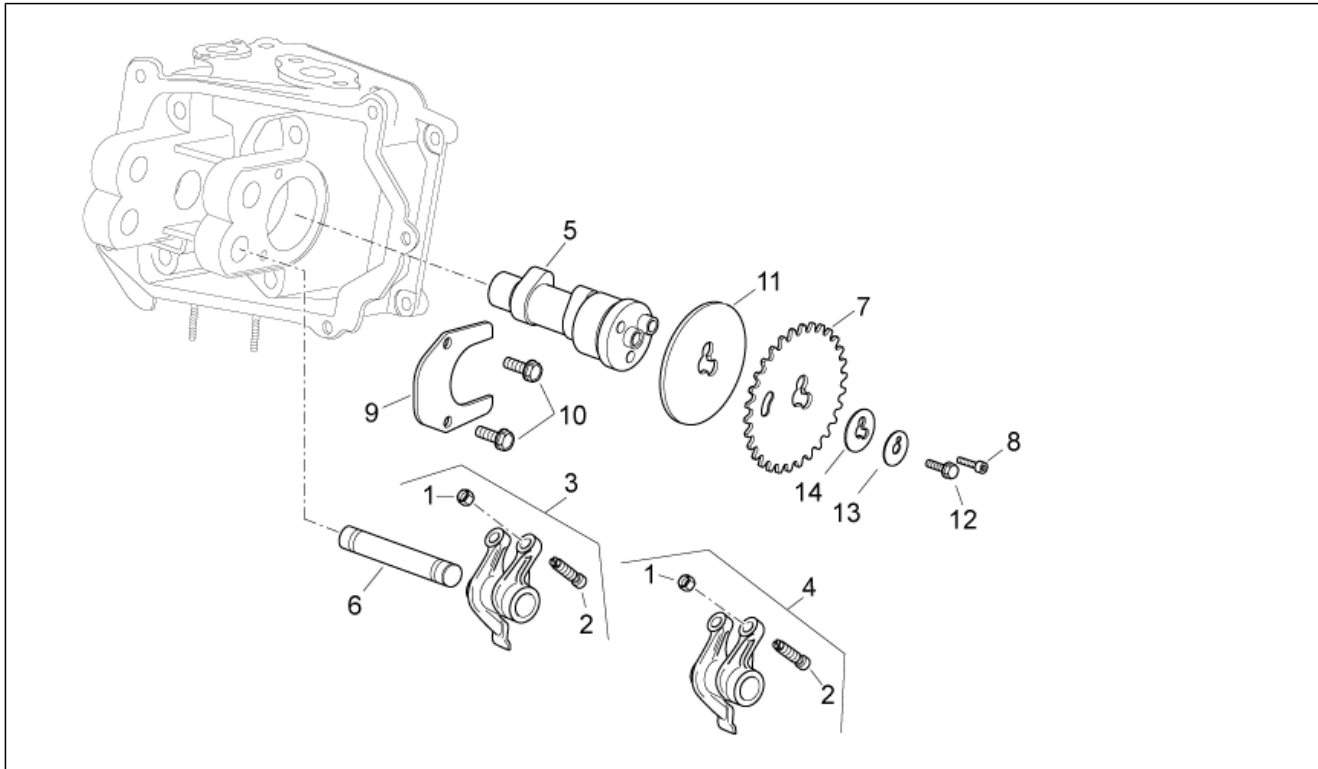
Pos.	Code	Beschreibung	Menge	Varianten
1	875113	ZYLINDERFUSSDICHTUNG 0,6 mm	1	
1	875114	ZYLINDERFUSSDICHTUNG 0,8 mm	1	
2	482335	Bolzen	1	
3	963486	Sprengring	2	
4	485779	Kompressions-kolbenring d.57x1	1	
5	485914	Ölabstreifer d.57x2,5	1	
6	486362	Ölabstreifer d.57x1	1	
7	876605	Zylinder kolben kpl.	1	
8	8481330001	Gruppe kolben-kolbenbolzen Cat.A	1	
8	8481330002	Kolbenbolzeneinheit Cat.B	1	
8	8481330003	Kolbenbolzeneinheit Cat.C	1	
8	8481330004	Kolbenbolzeneinheit Cat.D	1	

Einheit	MOTOR
Code	29.43
Beschreibung	Zylinderkopf
Inspektion	1



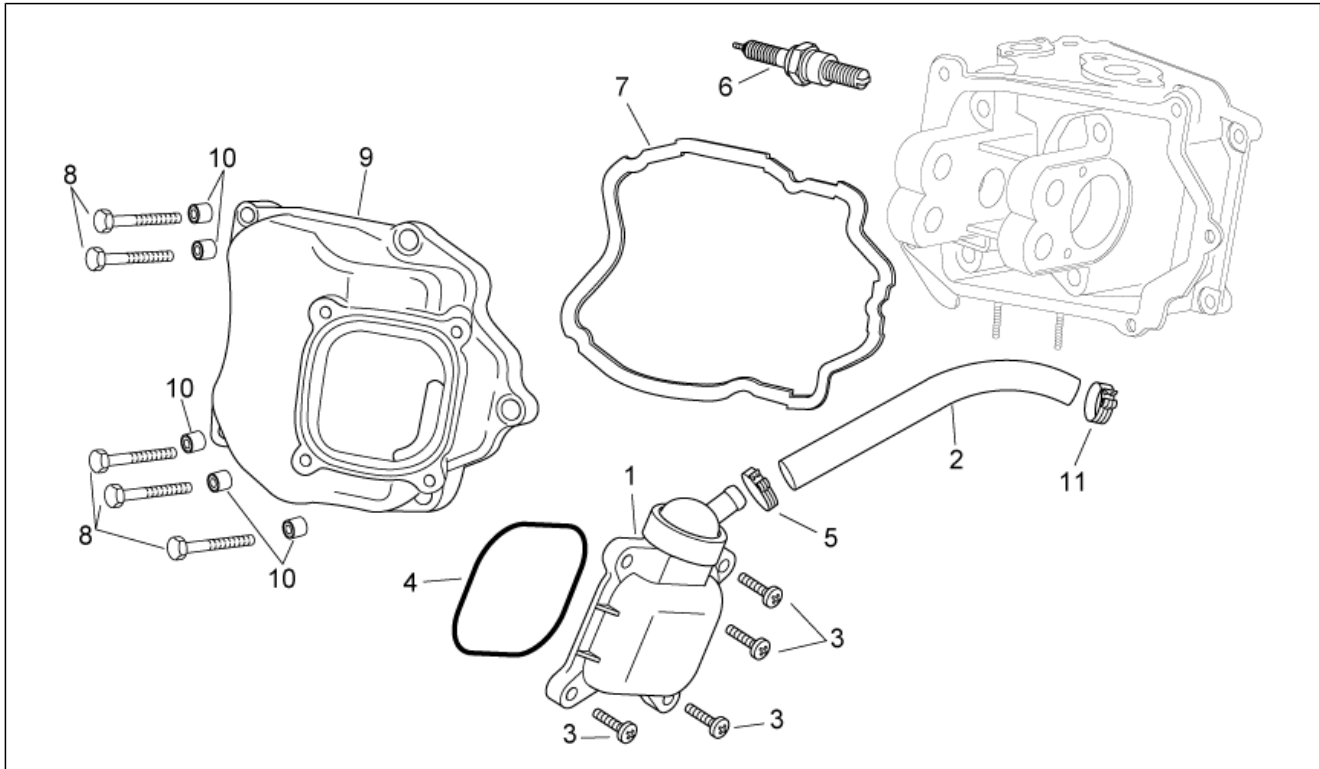
Pos.	Code	Beschreibung	Menge	Varianten
1	435629	Stiftschraube M7	2	
2	285846	Ventilhalbkegel	8	
3	483914	Federteller oben	4	
4	828480	Feder	4	
5	436438	Ventil Dichtring	4	
6	483711	Federteller unten	4	
7	872999	Einlaßventil	2	
8	873114	Auslaßventil	2	
9	876625	Dichtung Zylinderkopf 0,3 mm	1	
10	848377	Zylinderkopf kpl.	1	
11	485603	TE Schr. m. Flansch	2	
12	277916	Haltestein	2	
13	478115	Haltestein $\varnothing 11 \times \varnothing 8,1 \times 10$	2	
14	480853	Dichtung Auspuffrohr	1	
15	845753	TBEI Schraube M5x20	2	
16	876943	Thermofühlerdeckel	1	
17	82831R	Thermostat	1	
18	82622R	Thermistor	1	
19	846974	Dichtung	1	
20	478184	O-Ring	4	
21	845605	Entlüftungsschraube	1	
22	063435	Entlüftungskappe	1	

Einheit	MOTOR
Code	29.44
Beschreibung	Nockenwelle
Inspektion	1



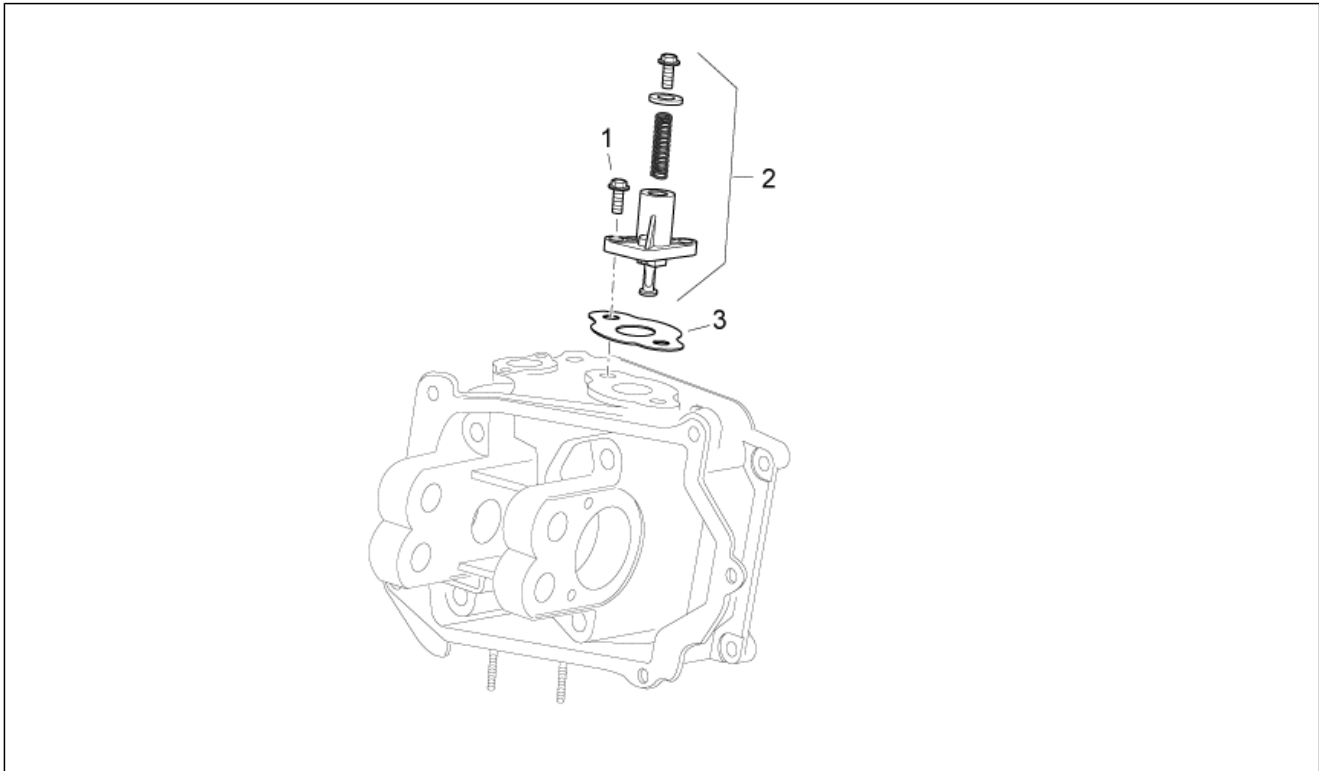
Pos.	Code	Beschreibung	Menge	Varianten
1	484819	Mutter	4	
2	82817R	Regelschraube	4	
3	B018484	Kipphebel Auslasseite komplett	1	
4	B018483	Kipphebel Einlasseite komplett	1	
5	8455185	Nockenwelle	1	
6	486343	Kipphebelachse	2	
7	877771	Steuer Zahnkranz	1	
8	486972	TCEI Schraube M5x25	1	
9	877309	Blech Nockenwelle	1	
10	484123	TE Schr. m. Flansch	2	
11	877310	Ausgleichscheibe	1	
12	018639	Sechskantschraube M6x20	1	
13	830446	Flachscheibe	1	
14	830447	Flachscheibe	1	

Einheit	MOTOR
Code	29.45
Beschreibung	Ölablaßventil
Inspektion	1



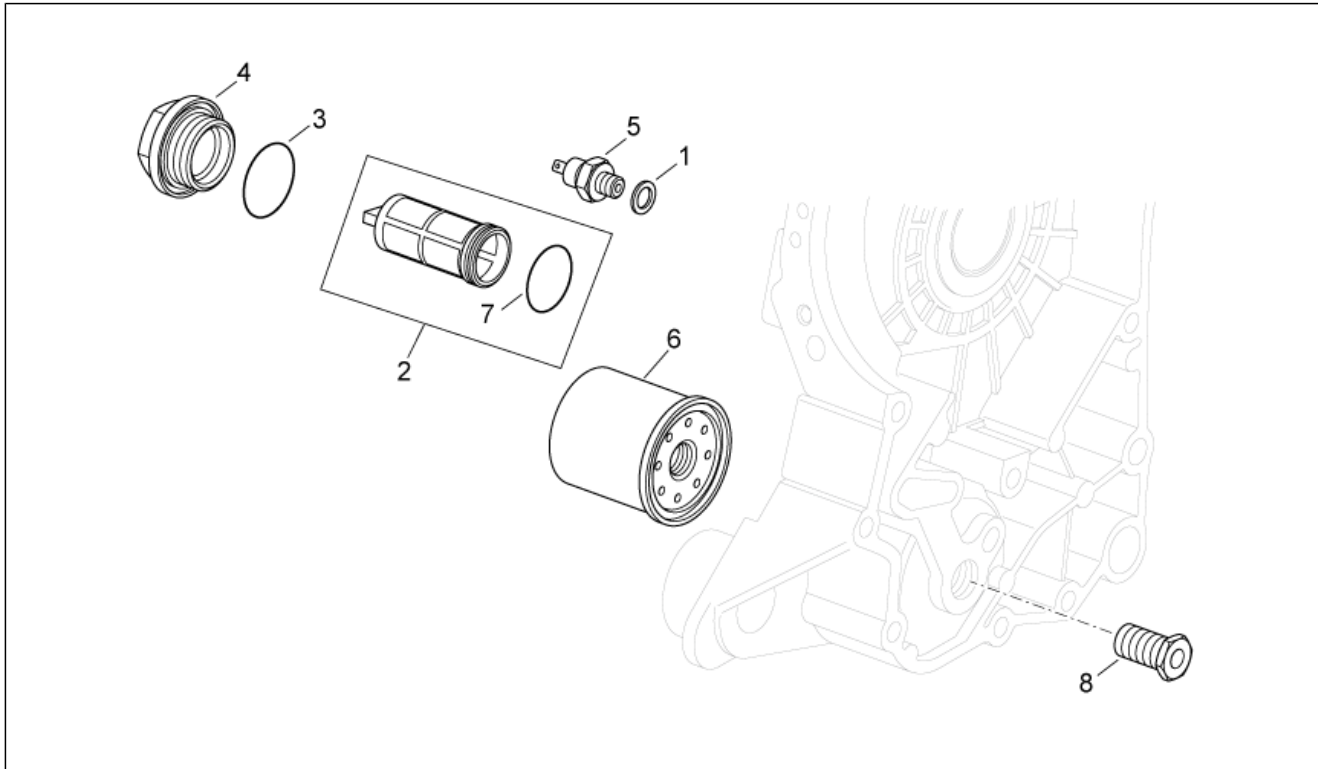
Pos.	Code	Beschreibung	Menge	Varianten
1	828421	Ölablaßventil	1	
2	844094	Entlüftungsschlauch Motoröl	1	
3	877136	Schraube, blech M5x20	4	
4	487989	Dichtung	1	
5	CM001904	Schlauchschelle	1	
6	638853	Zündkerze (NGK) CR8EB	1	
7	829536	Kopf Deckel Dichtung	1	
8	872635	Spezialschraube	5	
9	829534	Kopfdeckel	1	
10	830249	Stopfen dämpfer	5	
11	AP8102349	Schlauchschelle weiß D17,5x8	1	

Einheit	MOTOR
Code	29.46
Beschreibung	Kettenspanner
Inspektion	1



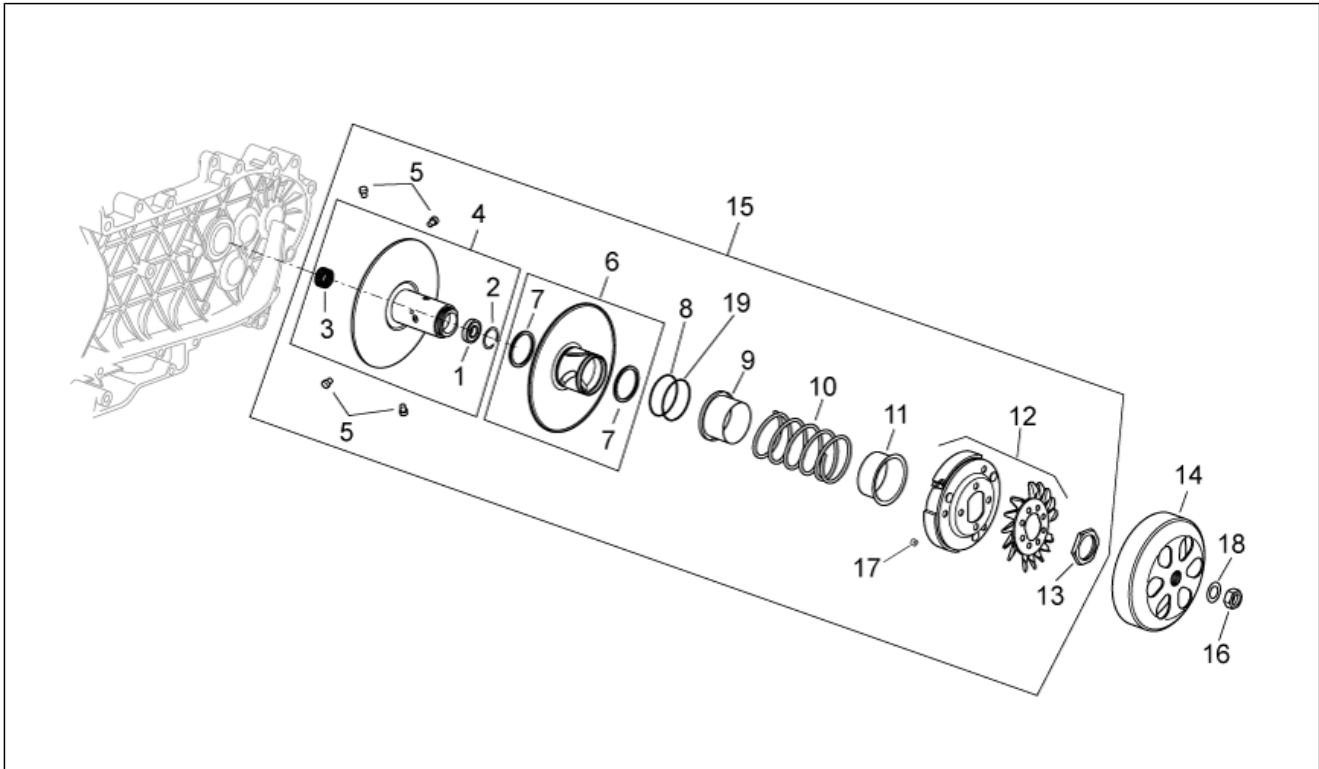
Pos.	Code	Beschreibung	Menge	Varianten
1	434541	TE Schr. m. Flansch M6x16	2	
2	82650R	Kettenspanner komplett	1	
3	847928	Dichtung	1	

Einheit	MOTOR
Code	29.47
Beschreibung	Ölfiltereinsatz
Inspektion	1



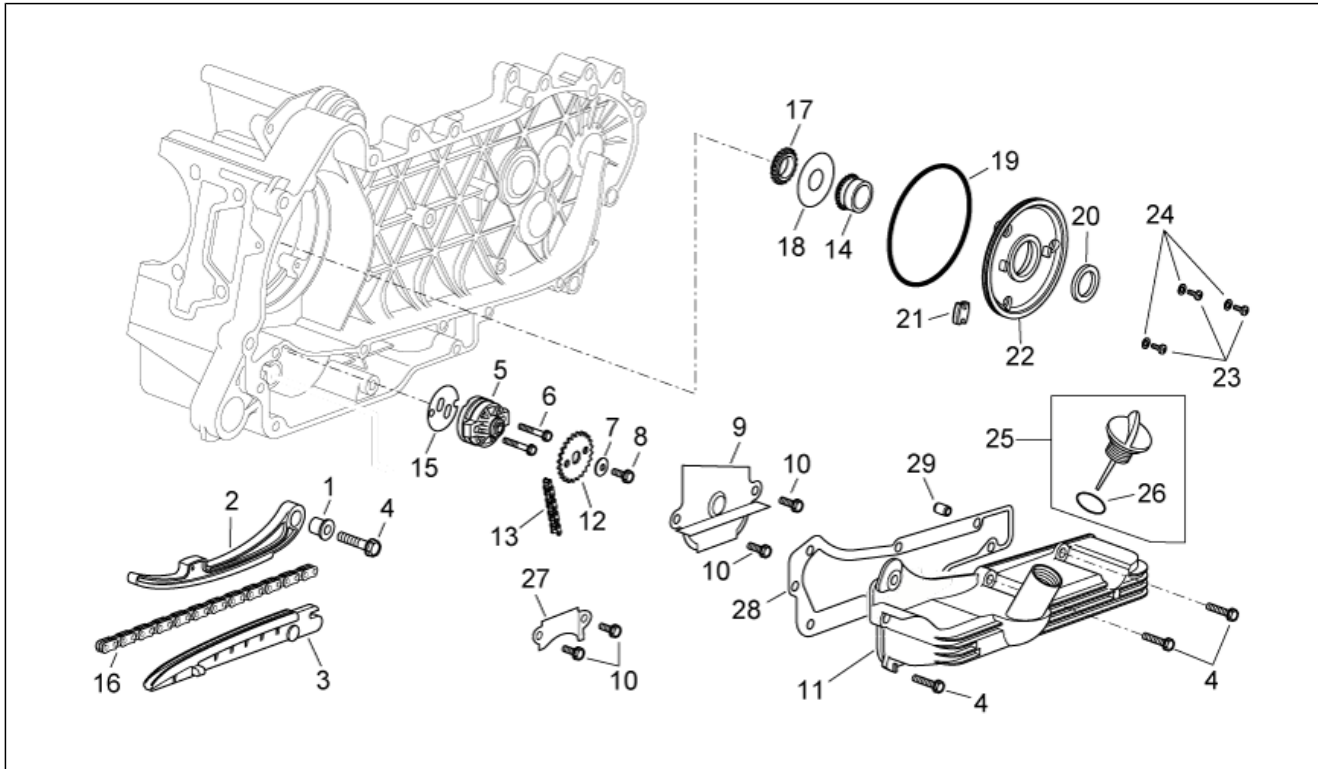
Pos.	Code	Beschreibung	Menge	Varianten
1	486075	Ausgleichscheibe 10.5X16X2.5	1	
2	483841	Ölfiltereinsatz	1	
3	285536	O-Ring 31,47x1,78	1	
4	826165	Ölfiler Verschluss	1	
5	641541	Öldrucksensor	1	
6	82635R	Ölfiltereinsatz	1	
7	288474	O-Ring 20,35x1,78	1	
8	483776	Spezialschraube	1	

Einheit	MOTOR
Code	29.48
Beschreibung	Kupplung
Inspektion	1



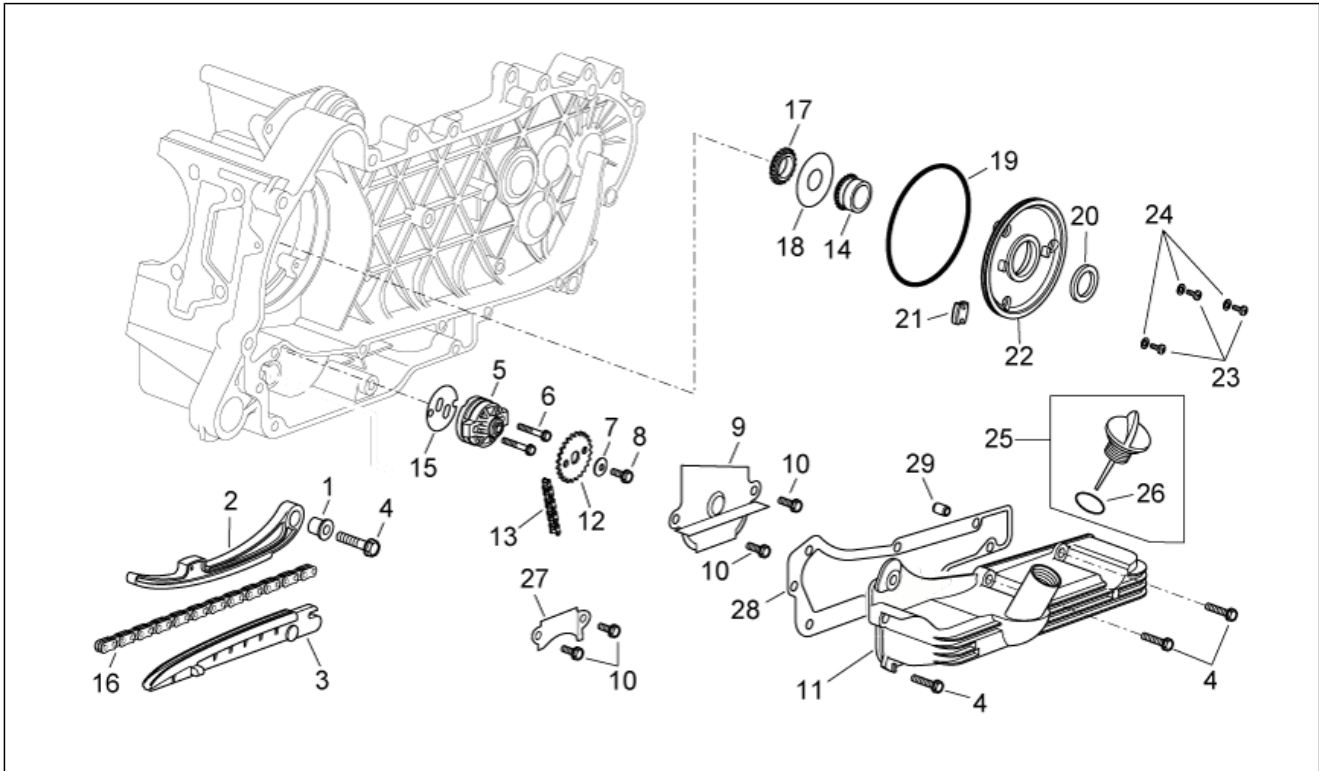
Pos.	Code	Beschreibung	Menge	Varianten
1	82518R	Nadelkaefig 20x29x18	1	
2	483226	Sprengring	1	
3	82753R	Lager 17x30x7	1	
4	830580	Feste geführte halbscheibe	1	
5	828717	Führungsbolzen L=12,5	4	
6	879002	Regelscheibenhälfte	1	
7	431089	Gasket ring	2	
8	430585	Dichtung	1	
9	4310935	Federteller Riemenscheibenseite	1	
10	872877	Feder Wandler	1	
11	487936	Federteller Kupplungsseite	1	
12	CM161202	Kupplungbacken	1	
13	433232	Nutmutter	1	
14	8440494	Kupplungstrommel	1	
15	CM162403	Riemenscheibe	1	
16	486324	Mutter M12x1.25	1	
17	844621	Stopfen dämpfer	3	
18	274246	Flachscheibe 22x12,1x1	1	
19	430585	Dichtung	1	

Einheit	MOTOR
Code	29.49
Beschreibung	Ölpumpe
Inspektion	1



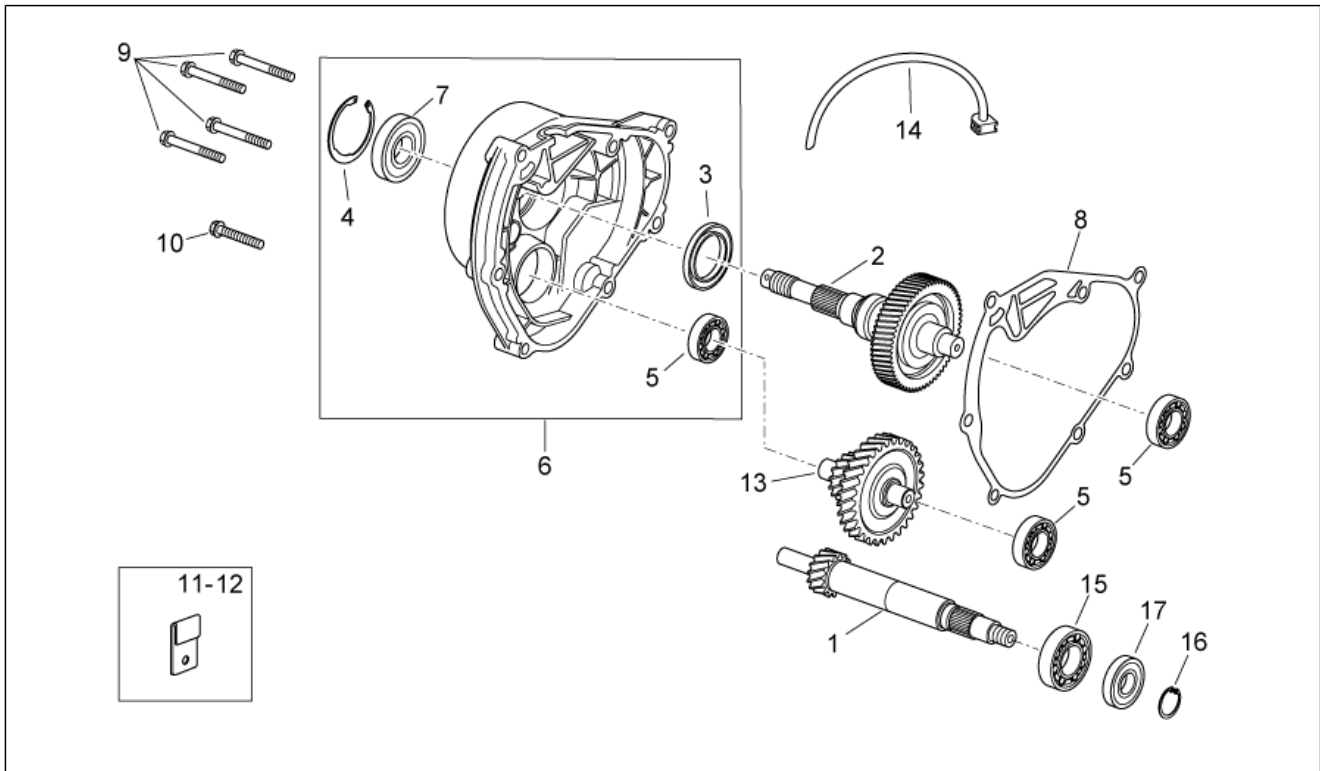
Pos.	Code	Beschreibung	Menge	Varianten
1	485868	Distanzscheibe	1	
2	840510	Kettenspanner Stange	1	
3	828308	Kettenspanner Gleitbacke	1	
4	289731	Flanschschraube M6x30	7	
5	82948R	Ölpumpe komplett	1	
6	829593	TE Schr. m. Flansch M5x35	2	
7	436695	Tellerfeder Ø6,4xØ20x2	1	
8	833722	TE Schr. m. Flansch M6x14	1	
9	483767	Öltrennwand unten	1	
10	484123	TE Schr. m. Flansch	4	
11	843761	Ölwanne	1	
12	287913	Zahnrad Ölpumpe	1	
13	82649R	Ölpumpe Kette	1	
14	82783R	Ölpumpe Steuerung Ritzel	1	
15	847929	Carter-Ölpumpe Dichtung	1	
16	82644R	Steuerkette	1	
17	82782R	Zapfen Ventilsteuerkette	1	
18	483918	Unterlegscheibe Öldichtring	1	
19	825620	Gasket ring	1	
20	82538R	Gasket ring	1	
21	434345	Ölpumpekette Puffer	1	
22	847116	Steuer Deckel	1	
23	015585	Gewindeschraube M5x12	3	
24	487937	Flachscheibe	3	
25	843364	Öldeckel komplett	1	
26	479986	O-Ring	1	
27	485047	Öltrennwand oben	1	
28	830128	Ölwannendichtung	1	

Einheit	MOTOR
Code	29.49
Beschreibung	Ölpumpe
Inspektion	1



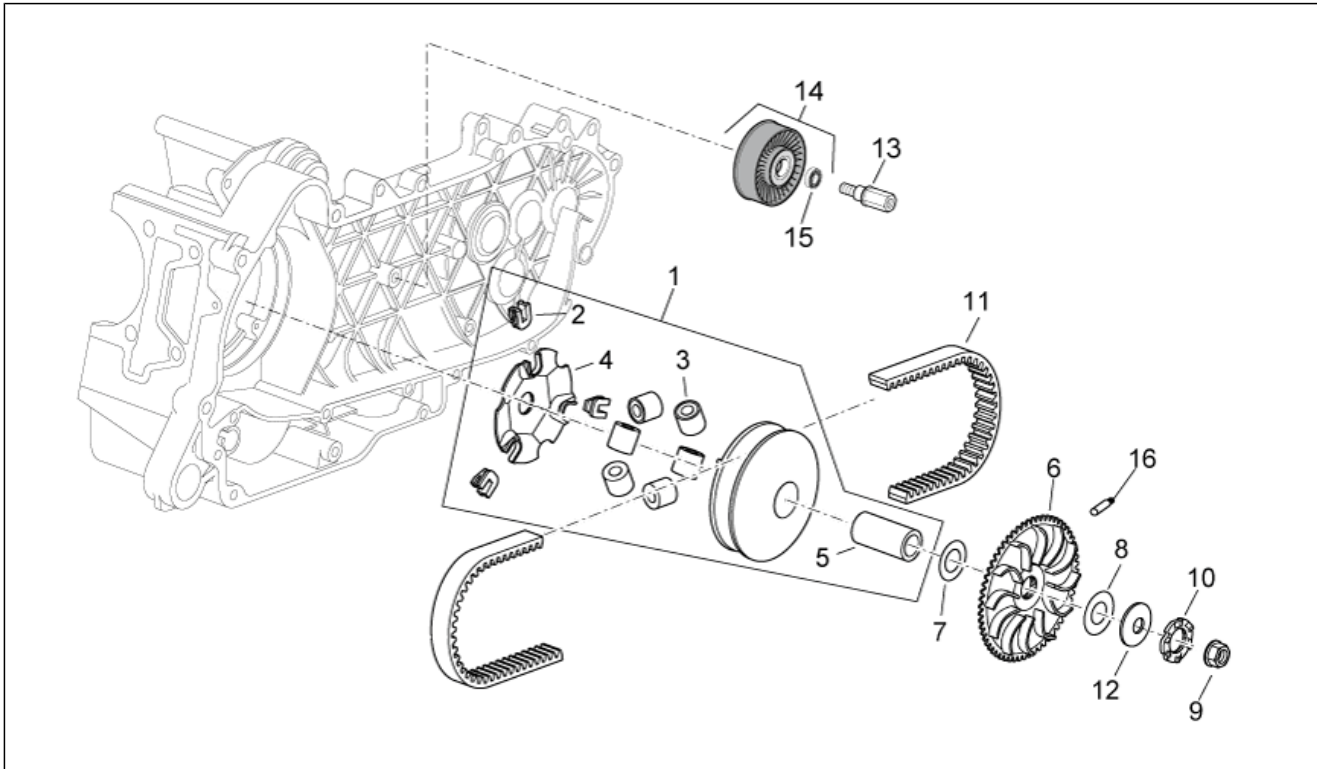
Pos.	Code	Beschreibung	Menge	Varianten
29	277916	Haltestein	3	

Einheit	MOTOR
Code	29.50
Beschreibung	Getriebe
Inspektion	1



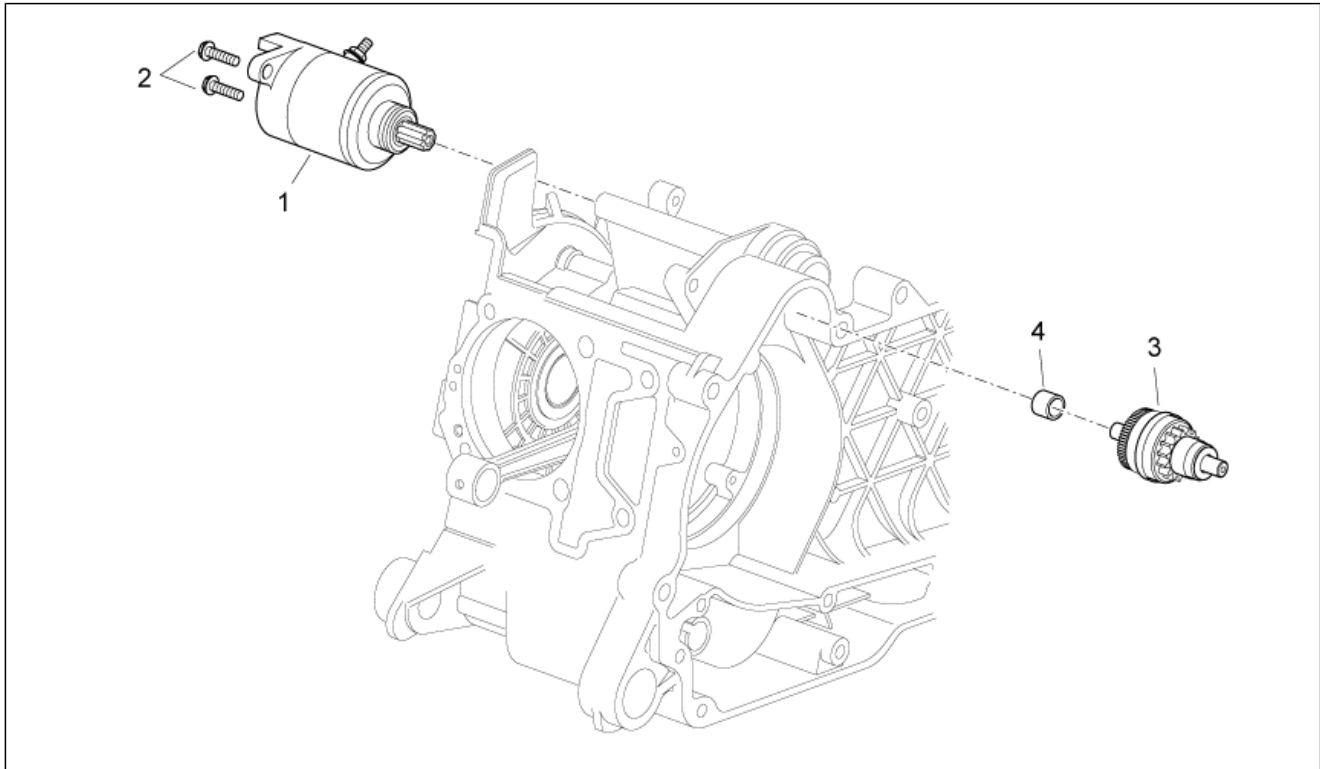
Pos.	Code	Beschreibung	Menge	Varianten
1	8738745	Abtriebsriemenscheibewelle	1	
2	8348065	Hinterradachse	1	
3	873351	Ölabstreifring 38x50x7	1	
4	829206	Seegerring	1	
5	485912	Radialkugellager 15x42x13	3	
6	8710735	Deckel Radnabe mit inneren Teilen	1	
7	82659R	Radiallager 30x55x13	1	
8	847930	Dichtung	1	
9	487211	TE Schr. m. Flansch M8x45	6	
10	873980	TE Schr. m. Flansch M8x40	1	
11	483638	Schelle	1	
12	487948	Schelle	1	
13	8272125	Vorgelege Welle	1	
14	CM162202	Entlüftungsleitung Untersetzungsgetriebe	1	
15	833701	Radialkugellager 20x47x14	1	
16	000674	Seegerring 25x26.9x1.2	1	
17	82878R	Gasket ring 20-32-7	1	

Einheit	MOTOR
Code	29.51
Beschreibung	Wandlergruppe
Inspektion	1



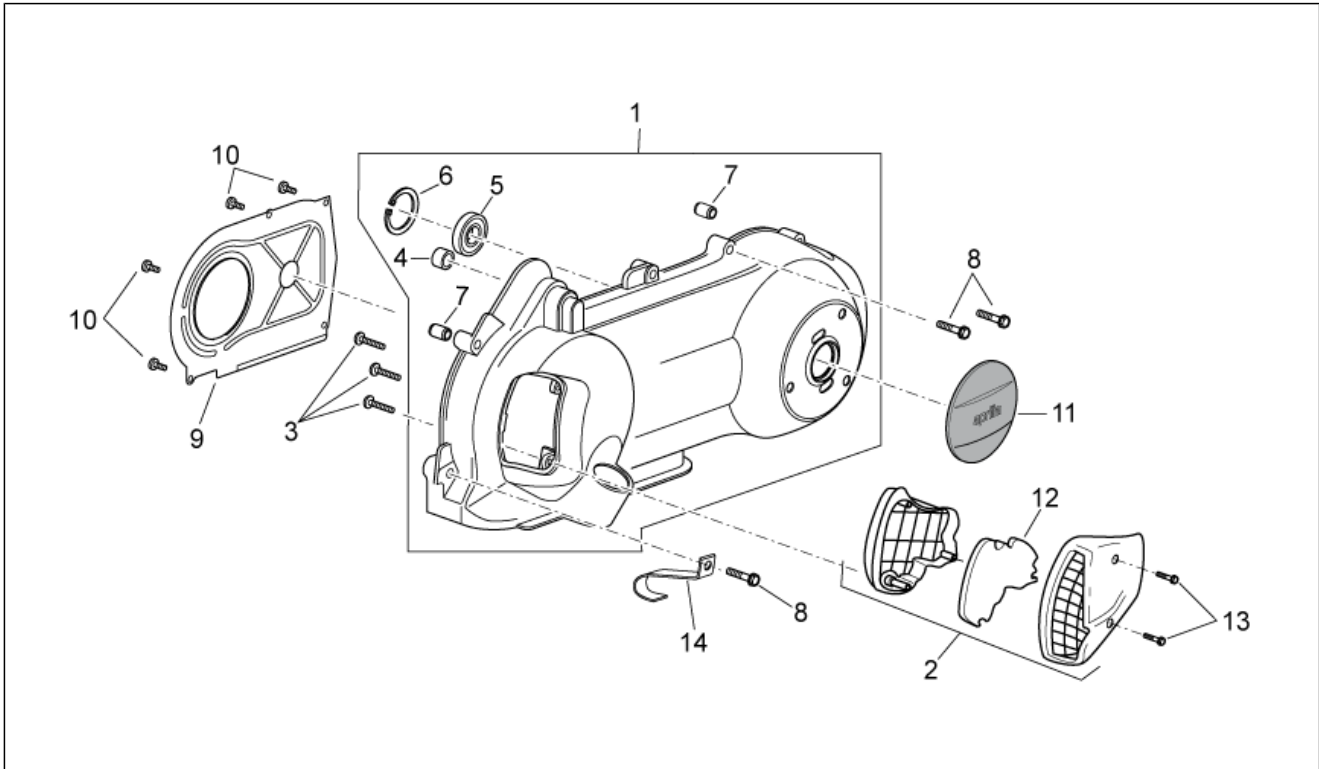
Pos.	Code	Beschreibung	Menge	Varianten
1	CM144403	Antriebshalbriemenscheibe	1	
2	4348555	Gleitbacke	3	
3	CM1038045	Bausatz 6 rollen 7,4 g	1	
4	842204	Rollen Kontraste	1	
5	483889	Distanzscheibe	1	
6	845607	Feste Antriebsriemenhalbscheibe komplett	1	
7	434885	Flachscheibe 17x32x1	1	
8	433391	Flachscheibe	1	
9	436783	Mutter M12	1	
10	827386	Buchse	1	
11	841213	Keilriemen (Mitsuboshi)	1	
13	828217	Spezialschraube	1	
14	833989	Zahnriemenscheibe	1	
15	82577R	Lager	1	
16	AP8550285	Stift	1	

Einheit	MOTOR
Code	29.52
Beschreibung	Startermotor I
Inspektion	1



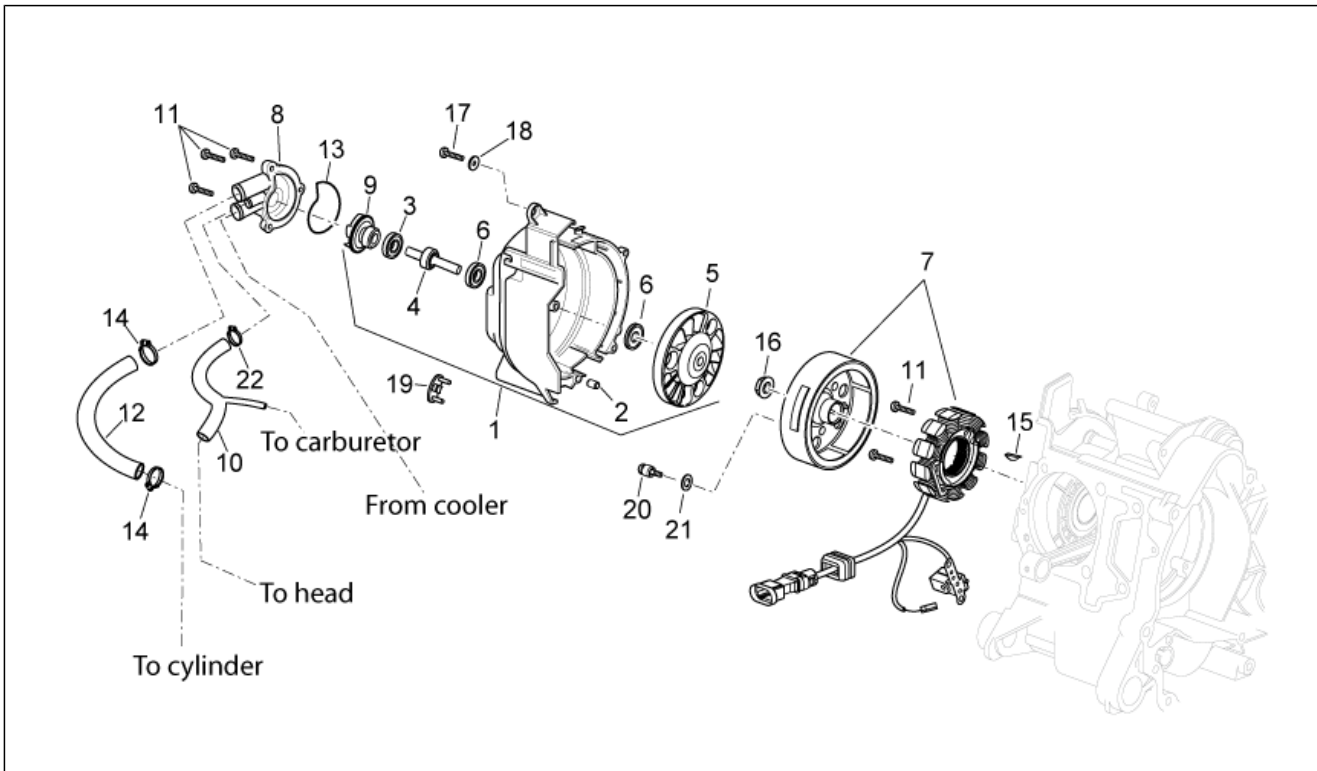
Pos.	Code	Beschreibung	Menge	Varianten
1	82611R	Startermotor	1	
2	018639	Sechskantschraube M6x20	2	
3	82612R	Umlenk.Anlasser	1	
4	431860	Buchse $\varnothing 8 \times \varnothing 12 \times 8$	1	

Einheit	MOTOR
Code	29.53
Beschreibung	Wandlerdeckel
Inspektion	1



Pos.	Code	Beschreibung	Menge	Varianten
1	8413805	Getriebedeckel kpl.	1	
2	842090	Kuhl Deckel	1	
3	270793	Schraube TBCIC 3,8x16	3	
4	431860	Buchse Ø8xØ12x8	1	
5	478985	Lager	1	
6	006635	Sprengring	1	
7	239388	Passhülse 6,5x9,5x15	2	
8	289731	Flanschschraube M6x30	10	
9	873682	Luftumleiter	1	
10	430264	Gewindeschraube	4	
11	CM155103	Deckel	1	
12	842093	Filtereinsatz	1	
13	258146	Gew.schr. M3x20	2	
14	844964	Schelle Befestig.	1	

Einheit	MOTOR
Code	29.54
Beschreibung	Zündung
Inspektion	1



Pos.	Code	Beschreibung	Menge	Varianten
1	8482585	Zuenderdeckel Kpl.	1	
2	277916	Haltestein	1	
3	842595	Dichtring	1	
4	8456335	Welle Wasserpumpe	1	
5	872908	Zugelement pumpenrad	1	
6	82755R	Lager 28x8x9	2	
7	58059R	Schwungmagnetzünder komplett	1	
8	877528	Deckel Wasserpumpe	1	
9	844730	Läufer Wasserpumpe	1	
10	848434	Bypassschlauch	1	
11	828662	Schraube M5x22	5	
12	878666	Pumpen-Zylinderschlauch	1	
13	485080	O-Ring	1	
14	CM001908	Schlauschelle	2	
15	000267	Keil	1	
16	436783	Mutter M12	1	
17	828493	Schraube	4	
18	006965	Ausgleichscheibe 5.3x10x10	4	
19	825529	Deckel	1	
20	82869R	Spezialschraube	3	
21	828535	Ausgleichscheibe	3	
22	CM001904	Schlauschelle	1	