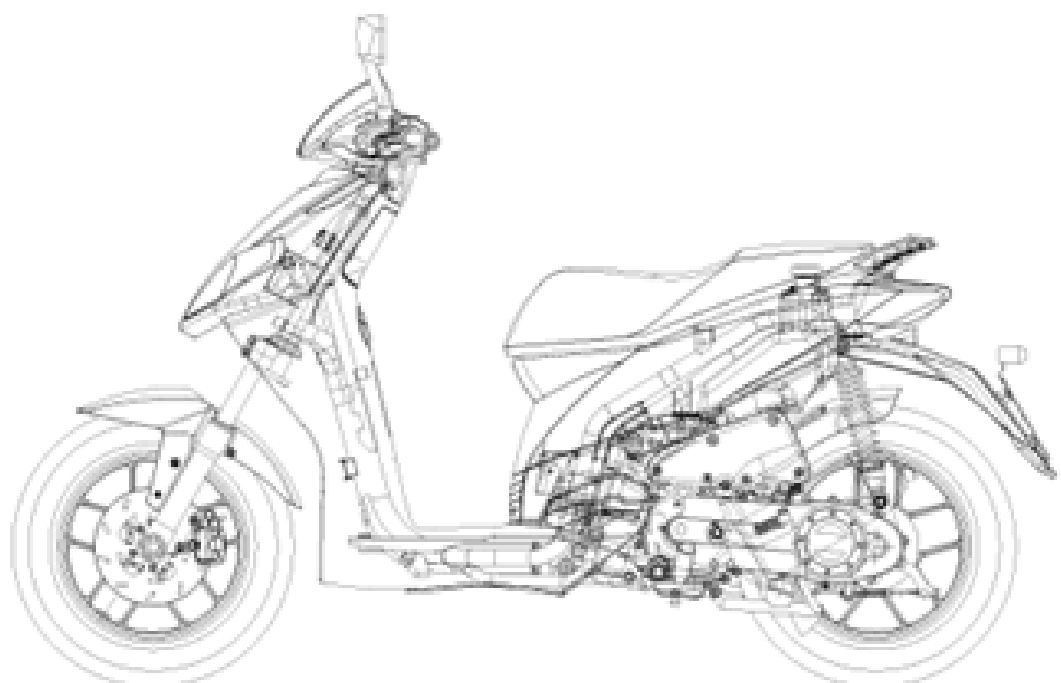


**aprilia**<sup>®</sup>

## ERSATZTEILKATALOG



### **Sport City ONE 50 4T 2V E2 2008-2010**

Vorsatzcode Fahrgestell: ZD4SB000, ZD4SBC00, ZD4SBE00, ZD4SBB00  
Vorsatzcode Motor:

## Inhaltsverzeichnis

Fertige Produkte.....	4
Alphanumerisches Verzeichnis.....	5
RAHMEN.....	9
Tafel 28.01 - Rahmen.....	9
Tafel 28.02 - Hauptständer.....	10
Tafel 28.03 - Fuß mit Rohr.....	11
Tafel 28.04 - Vorderradgabel.....	12
Tafel 28.05 - Pleuelstange.....	13
Tafel 28.06 - Hinterradaufhängung.....	14
Tafel 28.07 - Frontaufbau I.....	15
Tafel 28.08 - Frontaufbau II.....	17
Tafel 28.09 - Mittlerer aufbau I.....	19
Tafel 28.10 - Mittlerer aufbau II.....	20
Tafel 28.11 - Mittlerer aufbau III.....	21
Tafel 28.12 - Mittlerer aufbau IV.....	22
Tafel 28.13 - Heckaufbau.....	23
Tafel 28.14 - Instrumententafel.....	26
Tafel 28.15 - Lenkstange.....	27
Tafel 28.16 - Schaltungen.....	28
Tafel 28.17 - Kraftstofftank.....	29
Tafel 28.18 - Filtergehäuse.....	30
Tafel 28.22 - Auslassgruppe.....	31
Tafel 28.23 - Vorderrad.....	32
Tafel 28.24 - Vorderradzange I.....	33
Tafel 28.25 - Hinterrad.....	34
Tafel 28.26 - Hinterradbremse.....	35
Tafel 28.27 - Lichter.....	36
Tafel 28.28 - Elektrische Anlage.....	38
Tafel 28.29 - Bausatz Schlösser.....	39
MOTOR.....	40
Tafel 29.19 - Vergaser I.....	40
Tafel 29.20 - Vergaser II.....	41
Tafel 29.21 - Motor.....	42
Tafel 29.30 - Kurbelwellengehäuse.....	43
Tafel 29.31 - Kurbelwelle.....	44
Tafel 29.32 - Zylinder.....	45
Tafel 29.33 - Zylinderkopf.....	46
Tafel 29.34 - Nockenwelle.....	47
Tafel 29.35 - Kopfdeckel.....	48
Tafel 29.36 - Wandler.....	49
Tafel 29.37 - Kupplung.....	51
Tafel 29.38 - Wandlerdeckel.....	52
Tafel 29.39 - Ölpumpe.....	53



---

Tafel 29.40 - Startermotor.....	55
Tafel 29.41 - Getriebe.....	56
Tafel 29.42 - Schwungmagnetstarter.....	57
Tafel 29.43 - Ölfiltereinsatz.....	58
Tafel 29.44 - Getriebe.....	59

## Fertige Produkte

Code	Gültigkeit
AP6221100EA800	
AP6221100EA801	
AP6221100EA802	
AP6221100EA803	
AP6221100EA804	
AP6221100EB800	
AP6221100EB801	
AP6221100EB802	
AP6221100EB803	
AP6221100EB804	

Code	Nr. der Tafel	Pos.	Code	Nr. der Tafel	Pos.	Code	Nr. der Tafel	Pos.
000267	29.42	2	259349	28.13	3	292022	28.27	3
002440	28.05	2	259349	28.27	15	294341	28.16	1
002440	28.06	3	259372	28.11	11	296743	28.11	3
003056	28.18	12	259577	29.35	14	297498	28.09	6
003058	28.13	18	259832	28.17	5	297498	28.11	17
0037514	28.03	6	265249	28.15	15	297498	28.13	11
006416	29.40	18	265300	29.36	11	298581	28.29	6
006624	29.37	6	265451	28.24	3	298594	28.29	8
006647	29.41	3	266040	29.44	1	298731	28.11	20
008457	28.08	5	266625	29.30	10	298731	28.29	4
00H01004131	28.27	4	266724	28.26	2	298838	28.29	2
0111094	28.03	2	267115	28.08	4	298903	28.29	1
012533	28.18	11	267550	28.05	3	319242	29.33	11
012543	28.15	4	267589	28.05	4	327187	28.23	2
012789	28.25	5	267823	29.30	9	414837	29.39	24
013880	28.13	19	267948	28.15	13	414837	29.40	14
015235	28.02	3	268158	28.06	2	430264	29.35	4
015330	28.15	3	268304	28.17	14	430535	29.39	15
015585	29.42	5	268596	28.12	6	431242	29.43	1
015856	29.42	8	269136	28.11	7	431860	29.30	5
015996	28.27	21	269145	28.15	18	431860	29.38	2
016404	28.27	23	270310	29.44	4	433477	29.39	2
016404	29.40	4	270723	28.07	7	433987	29.40	17
016406	28.17	15	270723	28.09	13	434345	29.39	20
018640	28.18	10	270723	28.12	5	434447	29.39	8
018644	29.40	3	270723	28.27	5	434541	28.28	5
020104	28.27	22	270793	28.10	6	434735	29.41	4
020206	28.15	19	270793	29.35	15	434943	29.34	8
030115	28.02	2	270991	28.23	8	434947	29.39	4
031089	29.39	10	270991	28.25	3	435251	29.38	11
031091	29.19	3	271147	28.23	5	435295	29.38	9
031091	29.40	5	271740	28.23	10	435363	29.30	3
031092	28.17	13	271779	28.05	6	436438	29.33	9
080341	28.28	8	272836	28.07	5	436695	29.34	10
090958	28.17	4	272836	28.27	30	436695	29.39	6
123394	28.15	10	272921	29.41	2	436751	29.39	3
127927	28.24	7	273099	28.25	7	436947	28.22	9
129953	28.27	13	273419	28.26	4	478028	29.37	4
178790	28.15	5	273754	28.02	5	478115	29.30	15
179640	29.44	3	274245	28.26	3	478247	29.39	11
194423	28.25	6	274489	28.15	7	4783245	29.39	17
196868	28.17	3	274491	28.15	8	4783245	29.39	21
1B00054200XH1	28.10	1	285536	29.43	4	478498	29.41	5
231027	28.17	12	285846	29.33	8	478895	29.30	16
231571	28.28	15	286209	29.38	5	479132	28.18	8
239388	29.30	14	286214	29.40	9	4795526	29.37	5
239388	29.32	2	286217	29.40	11	479561	29.36	7
239388	29.33	13	286218	29.40	10	479866	29.36	10
239388	29.38	4	286219	29.40	12	479986	29.39	28
241937	28.28	14	287913	29.39	5	480066	29.30	12
252420	28.09	3	2879633	29.39	19	480227	29.36	3
253937	28.29	7	288041	29.40	13	480230	29.36	5
254485	28.01	2	288245	28.27	31	480953	29.30	11
254485	28.07	4	288474	29.43	2	482291	29.38	7
254485	28.12	9	288548	29.43	3	482766	29.37	9
254485	28.13	15	288639	29.41	9	483443	29.37	10
254485	28.18	13	289005	29.42	3	483537	29.40	16
254485	28.28	4	289420	29.33	3	483785	29.30	7
257134	29.19	6	289495	29.40	8	484123	29.30	20
257134	29.38	12	289519	29.36	6	484123	29.34	12
257134	29.40	15	289731	29.38	6	484123	29.39	22
257617	28.09	11	289840	29.37	15	484123	29.42	10
258146	28.18	2	289931	29.36	2	484819	29.34	6
258160	28.17	6	289933	29.37	13	486075	29.33	14
259349	28.09	7	289950	29.37	3	486081	29.30	8
259349	28.11	14	289952	29.37	7	487211	29.41	6
259349	28.12	3	289955	29.37	14	487665	28.22	4

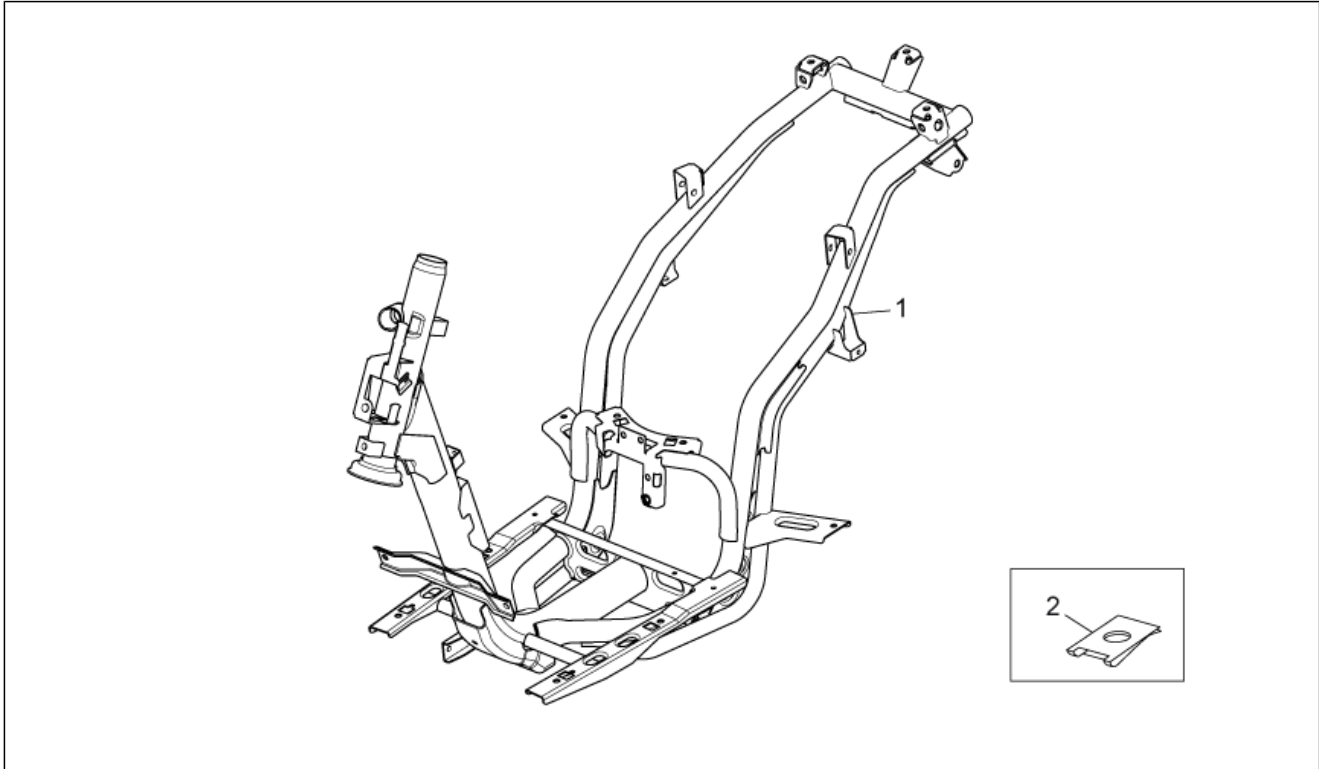
Code	Nr. der Tafel	Pos.	Code	Nr. der Tafel	Pos.	Code	Nr. der Tafel	Pos.
487935	29.37	11	649951	28.04	6	844871	29.39	23
497036	29.21	2	649952	28.04	5	844888	29.39	18
497037	29.21	3	650432	28.03	7	845489	29.19	2
497038	29.20	15	655554	28.15	2	845590	28.22	6
497041	28.15	17	664045	28.04	11	845611	29.36	9
561714	28.23	7	665997	28.03	1	845765	29.33	1
562923	28.15	11	666261	28.04	3	845782	29.33	7
56293R	28.26	1	666262	28.04	4	845946	29.19	4
563728	28.25	8	666286	28.25	1	847778	29.20	21
563977	28.05	5	666311	28.23	1	847928	29.39	31
56434R	28.23	11	672187	28.11	1	848766	28.22	2
564475	28.23	3	672327	28.11	5	849684	28.18	6
564527	28.23	4	709047	28.24	6	849685	28.18	1
564606	28.13	21	709532	29.19	5	852442	28.01	1
564681	28.15	14	709532	29.19	7	852601	28.17	1
564761	29.39	25	82521R	29.38	3	852700	28.11	13
573057	28.09	4	82650R	29.39	29	8527000XH1	28.11	13
575249	28.07	3	82655R	29.37	8	852837	28.13	8
575249	28.09	12	82671R	29.30	4	85283700F2	28.13	8
575249	28.10	3	82671R	29.31	3	852990	28.11	15
575249	28.11	10	827085	29.30	18	85299000XH1	28.11	15
575249	28.13	16	82712R	29.36	8	853045	28.03	1
575321	28.17	2	827526	28.22	3	853047	28.15	1
575819	28.09	14	827831	28.18	9	853049	28.08	1
577492	28.11	2	827893	29.37	2	8530490090	28.08	1
577557	28.17	17	82817R	29.34	5	85304900F2	28.08	1
580387	28.16	4	8282335	29.30	6	85304900XB1	28.08	1
58056R	28.16	3	828339	28.28	10	85304900XV4	28.08	1
58057R	28.16	5	828561	29.39	9	853050	28.08	2
58058R	28.16	6	828662	29.35	16	8530500090	28.08	2
580621	28.16	7	828822	29.20	10	8530500090	28.08	2
58093R	28.28	3	828825	29.20	3	85305000XB1	28.08	2
58115R	28.28	12	828830	29.20	14	85305000XV4	28.08	2
581248	28.02	7	828832	29.20	1	853051	28.25	1
581249	28.02	6	828833	29.20	16	853058	28.23	9
581560	28.02	8	828839	29.20	17	853059	28.07	1
582042	28.28	13	828840	29.20	19	8530590090	28.07	1
582058	28.13	23	828841	29.20	12	8530590090	28.07	1
582298	28.02	4	828843	29.20	20	85305900DE	28.07	1
582428	28.13	22	828844	29.20	18	85305900F2	28.07	1
582619	29.19	8	828862	28.26	7	85305900GH	28.07	1
583575	28.16	2	828863	28.26	8	85305900XB1	28.07	1
584810	28.28	6	830056	28.18	5	85305900XV4	28.07	1
598919	28.24	5	830212	29.40	19	853060	28.07	2
600495	28.04	7	830248	29.35	6	85306000XH1	28.07	2
601113	28.15	12	830249	29.35	7	853061	28.10	4
601205	28.25	4	830286	29.42	9	85306100XH1	28.10	4
601401	28.04	10	831458	29.40	7	853069	28.07	8
601645	28.29	11	832130	29.30	19	8530690090	28.07	8
601708	28.02	1	832153	29.35	5	8530690090	28.07	8
624522	28.17	7	8326505	29.30	1	85306900DE	28.07	8
638536	28.27	11	832964	29.35	1	85306900F2	28.07	8
638626	28.16	4	833428	28.26	6	85306900GH	28.07	8
638628	28.16	3	833471	29.35	10	85306900XB1	28.07	8
638853	29.35	9	833494	28.22	8	85306900XV4	28.07	8
639238	28.28	7	833495	29.39	16	853070	28.13	14
639751	28.28	2	8334985	29.41	1	85307000XH1	28.13	14
639874	28.28	7	833722	29.34	9	853072	28.08	6
639975	28.28	7	833722	29.39	30	853074	28.08	8
642114	28.27	6	833722	29.39	7	853075	28.23	6
642115	28.27	7	833788	28.26	6	853075	28.25	2
642116	28.27	9	834187	28.22	7	853096	28.13	13
642117	28.27	1	8416865	29.41	8	85309600XH1	28.13	13
642118	28.14	1	8416875	29.41	10	853100	28.13	17
642155	28.14	2	843194	28.18	3	853107	28.05	1
647078	28.24	2	843195	28.18	4	853127	28.22	5
647384	28.26	5	844721	29.39	27	853136	28.27	1

Code	Nr. der Tafel	Pos.	Code	Nr. der Tafel	Pos.	Code	Nr. der Tafel	Pos.
853139	28.27	10	856474	28.09	8	893272	28.27	14
853142	28.14	4	85647400XH1	28.09	8	893817	28.28	1
8531420090	28.14	4	856475	28.27	6	896639	28.07	14
854050	28.29	9	856476	28.27	7	896640	28.07	15
854051	28.29	10	858123	28.28	1	896641	28.07	16
854086	28.29	10	858180	28.27	20	896642	28.07	12
856431	28.12	4	858181	28.28	7	896643	28.07	13
85643100XH1	28.12	4	858181	28.28	7	896644	28.09	17
856433	28.09	1	858243	28.10	5	896645	28.10	7
85643300XH1	28.09	1	85824300XH1	28.10	5	896646	28.10	8
856436	28.07	10	858283	28.27	8	896647	28.07	12
85643600XH1	28.07	10	858284	28.27	14	896648	28.07	13
856437	28.09	10	858285	28.27	12	969012	29.30	2
856439	28.13	5	858306	28.27	19	969028	29.30	13
85643900XH1	28.13	5	858316	28.04	4	969132	29.39	26
856440	28.14	2	858317	28.04	3	969213	29.32	7
856441	28.06	1	858318	28.03	4	969214	29.32	8
856442	28.23	1	858319	28.04	2	969215	29.32	4
856445	28.22	1	858320	28.04	8	969216	29.32	5
856448	28.13	1	858321	28.04	9	969217	29.32	6
8564480090	28.13	1	858322	28.04	1	96921R	29.40	1
8564480090	28.13	1	858367	28.14	1	969224	29.33	12
85644800DE	28.13	1	858537	28.08	9	969228	29.42	6
85644800F2	28.13	1	858538	28.08	10	96922R	29.40	6
85644800GH	28.13	1	858542	28.23	12	969230	29.32	9
85644800XB1	28.13	1	858543	28.24	4	969236	29.33	2
85644800XV4	28.13	1	858544	28.28	11	969238	29.33	5
856449	28.13	2	858548	28.24	8	969239	29.33	6
8564490090	28.13	2	858583	29.44	2	969243	29.42	4
8564490090	28.13	2	860193	28.11	18	9692475	29.34	1
85644900DE	28.13	2	860193	28.29	3	96925R	29.31	2
85644900F2	28.13	2	860535	28.14	3	969265	29.34	11
85644900GH	28.13	2	860536	28.13	20	969267	29.33	4
85644900XB1	28.13	2	860538	28.27	9	969268	29.34	3
85644900XV4	28.13	2	860691	28.11	19	9692695	29.34	4
856450	28.12	7	860691	28.29	5	96926R	29.34	2
85645000XH1	28.12	7	860695	28.07	11	969286	29.35	3
856451	28.12	8	860696	28.13	6	9692975	29.42	1
85645100XH1	28.12	8	860697	28.07	12	969315	29.34	7
856452	28.12	1	860874	28.07	13	969319	29.39	1
85645200XH1	28.12	1	8722275	29.38	1	969332	29.42	7
856453	28.12	2	872997	28.08	11	969334	29.35	12
85645300XH1	28.12	2	890102	28.11	9	969339	29.35	13
856454	28.10	1	89010200XH1	28.11	9	96933R	29.39	12
8564540090	28.10	1	890103	28.11	16	969347	29.40	2
8564540090	28.10	1	890205	28.27	2	969348	28.28	9
85645400DE	28.10	1	890221	28.27	17	969393	29.33	10
85645400F2	28.10	1	890222	28.27	18	969415	29.35	8
85645400GH	28.10	1	890235	28.27	27	969428	29.31	1
85645400XB1	28.10	1	890236	28.27	26	969603	29.32	1
85645400XV4	28.10	1	890237	28.27	28	9696045001	29.32	3
856455	28.08	7	890239	28.07	6	9696045002	29.32	3
856457	28.13	9	89023900XH1	28.07	6	9696045003	29.32	3
85645700XH1	28.13	9	890261	28.27	10	9696045004	29.32	3
856458	28.13	10	890262	28.27	6	969625	29.30	17
85645800XH1	28.13	10	890263	28.27	7	969747	29.39	14
856459	28.13	12	890300	28.28	1	969804	29.38	8
8564600090	28.13	24	890330	28.22	1	969877	29.39	13
856461	28.11	1	890355	28.14	1	969894	29.35	2
856462	28.11	4	890424	28.09	16	969899	29.38	10
856463	28.11	21	890432	28.13	7	969918	29.35	11
856465	28.11	6	890976	29.40	2	969921	29.38	13
856466	28.11	8	890980090	28.08	1	969972	29.33	15
856471	28.09	2	89098000XB1	28.08	1	AP8127489	28.27	29
85647100XH1	28.09	2	89098000XV4	28.08	1	CM001904	29.35	17
856472	28.09	5	893130	28.27	25	CM001912	28.17	10
856473	28.09	9	893131	28.27	24	CM002901	28.17	18

Code	Nr. der Tafel	Pos.
CM002904	28.17	19
CM002910	28.18	7
CM006116	28.17	16
CM006310	28.09	15
CM017409	28.08	3
CM017410	28.07	9
CM017410	28.10	2
CM017410	28.11	12
CM017410	28.13	4
CM017410	28.27	16
CM025711	28.17	11
CM027914	28.17	8
CM027920	28.17	9
CM060960	28.15	9
CM061303	28.03	3
CM061304	28.03	5
CM063805	28.15	6
CM064303	28.15	16
CM068310	28.24	1
CM1001046	29.37	1
CM100107	29.37	1
CM1002025	29.37	12
CM100205	29.37	12
CM100602	29.36	12
CM100602	29.36	12
CM100608	29.36	12
CM100616	29.36	12
CM1102025	29.36	4
CM1102025	29.36	4
CM1102045	29.36	4
CM1102045	29.36	4
CM110301	29.36	1
CM110301	29.36	1
CM110303	29.36	1
CM110303	29.36	1
CM1267175	29.21	1
CM1278235	29.21	1
CM1278305	29.21	1
CM1278315	29.21	1
CM141910	29.19	1
CM141911	29.19	1
CM142102	29.20	4
CM142103	29.20	4
CM142203	29.20	2
CM142302	29.20	5
CM142402	29.20	11
CM142705	29.20	8
CM142805	29.20	6
CM142912	29.20	7
CM146601	29.20	13
CM147102	29.20	9
CM162201	29.41	7

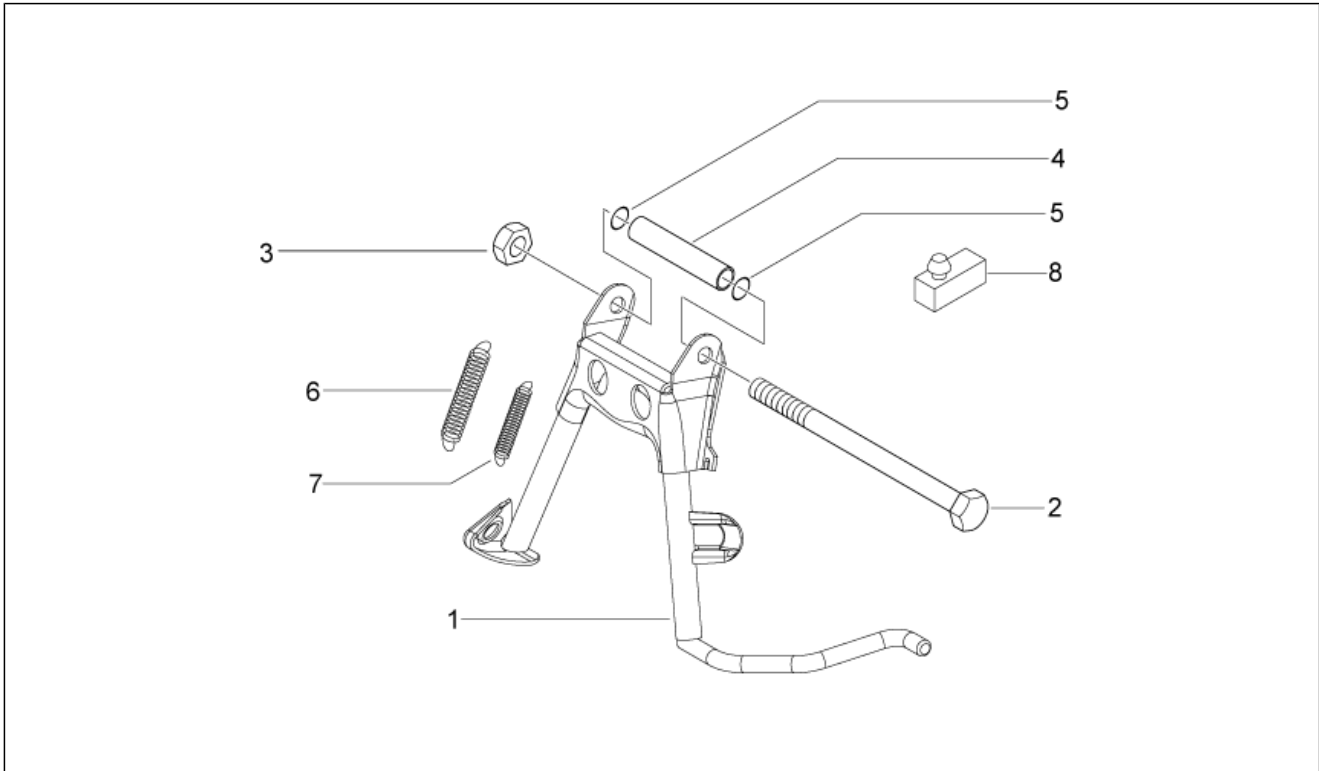


<b>Einheit</b>	RAHMEN
<b>Code</b>	28.01
<b>Beschreibung</b>	Rahmen
<b>Inspektion</b>	1



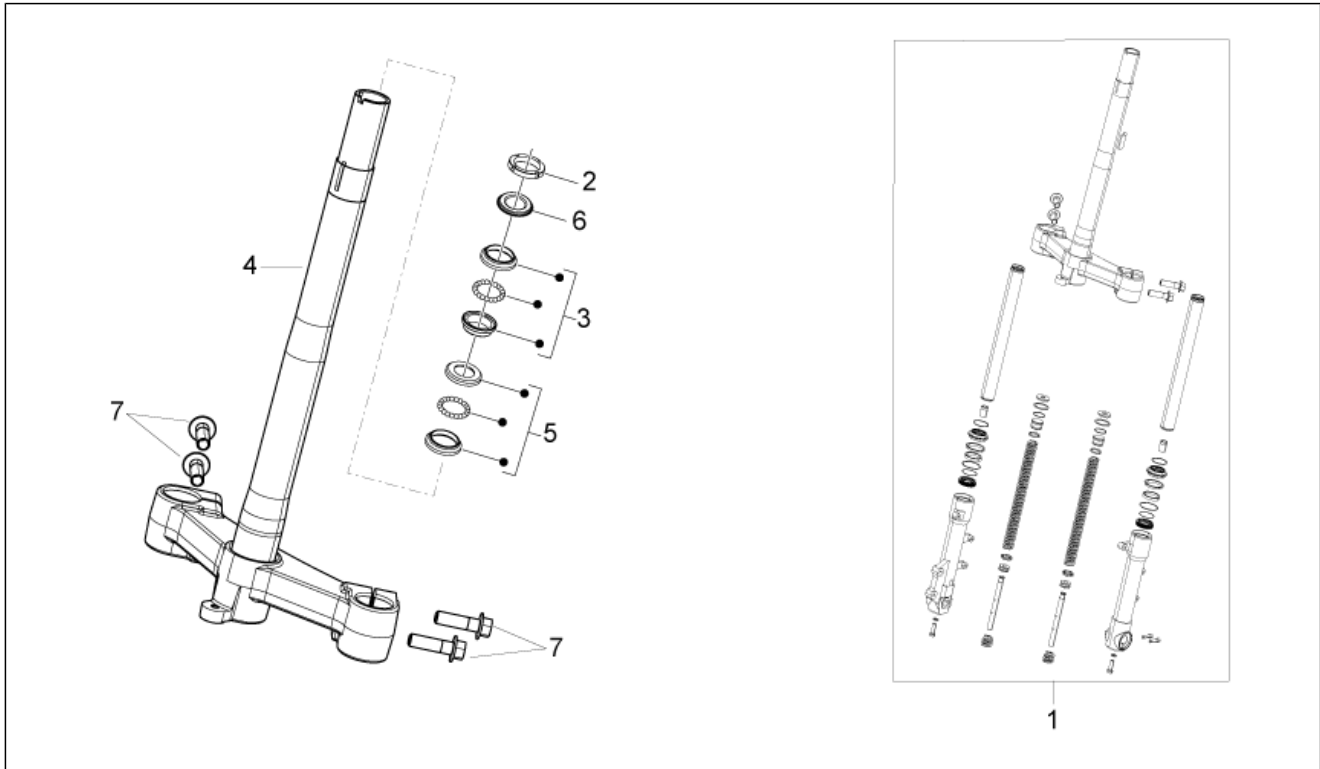
Pos.	Code	Beschreibung	Menge	Varianten
1	852442	Rahmen	1	
2	254485	Plattchen M6	16	

<b>Einheit</b>	RAHMEN
<b>Code</b>	28.02
<b>Beschreibung</b>	Hauptständer
<b>Inspektion</b>	1



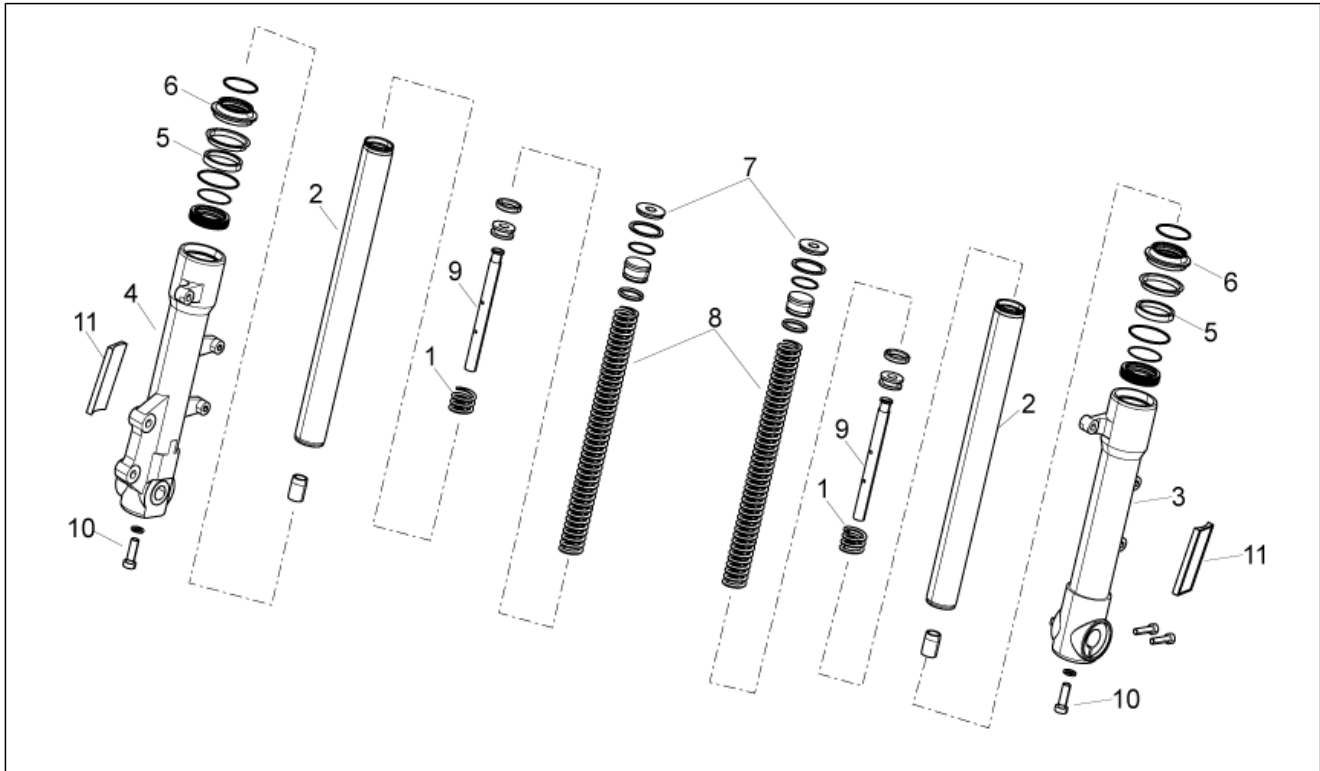
Pos.	Code	Beschreibung	Menge	Varianten
1	601708	Hauptständer	1	
2	030115	Sechskantschraube M10x130	1	
3	015235	Mutter M10	1	
4	582298	Distanzscheibe	1	
5	273754	O-Ring	2	
6	581249	Feder	1	
7	581248	Feder	1	
8	581560	Puffer	1	

<b>Einheit</b>	RAHMEN
<b>Code</b>	28.03
<b>Beschreibung</b>	Fuß mit Rohr
<b>Inspektion</b>	1



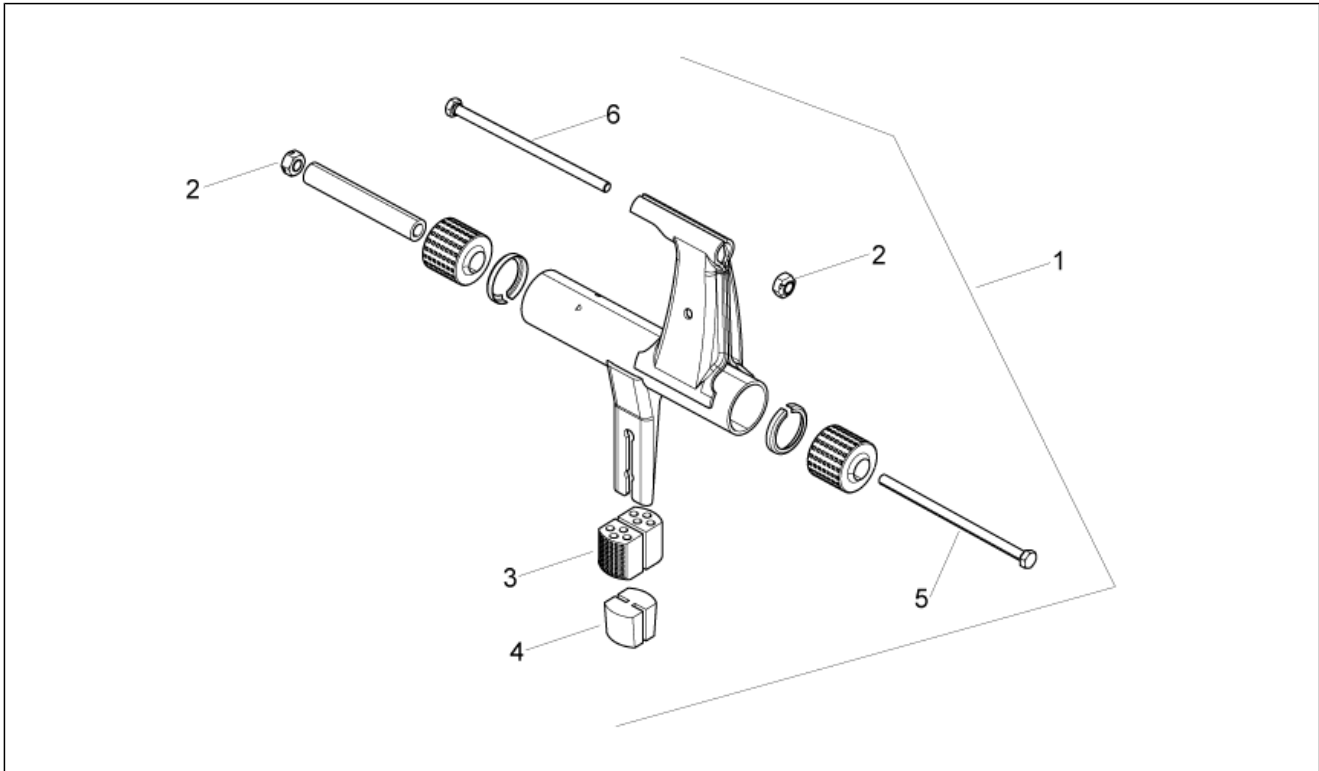
Pos.	Code	Beschreibung	Menge	Varianten
1	665997	Vorderradgabel komplett	1	<b>Baujahr:2010[A]</b>
1	853045	Baugruppe vordere Gabel	1	<b>Baujahr:2009[9]</b>
2	0111094	Gewinding Lenkrohr	1	
3	CM061303	Oberes Lenklager	1	
4	858318	Lenkrohr	1	
5	CM061304	Unteres Lenklager	1	
6	0037514	Unterlegscheibe des Lenkrads	1	
7	650432	TE Schr. m. Flansch Wuxi top	4	

<b>Einheit</b>	RAHMEN
<b>Code</b>	28.04
<b>Beschreibung</b>	Vorderradgabel
<b>Inspektion</b>	1



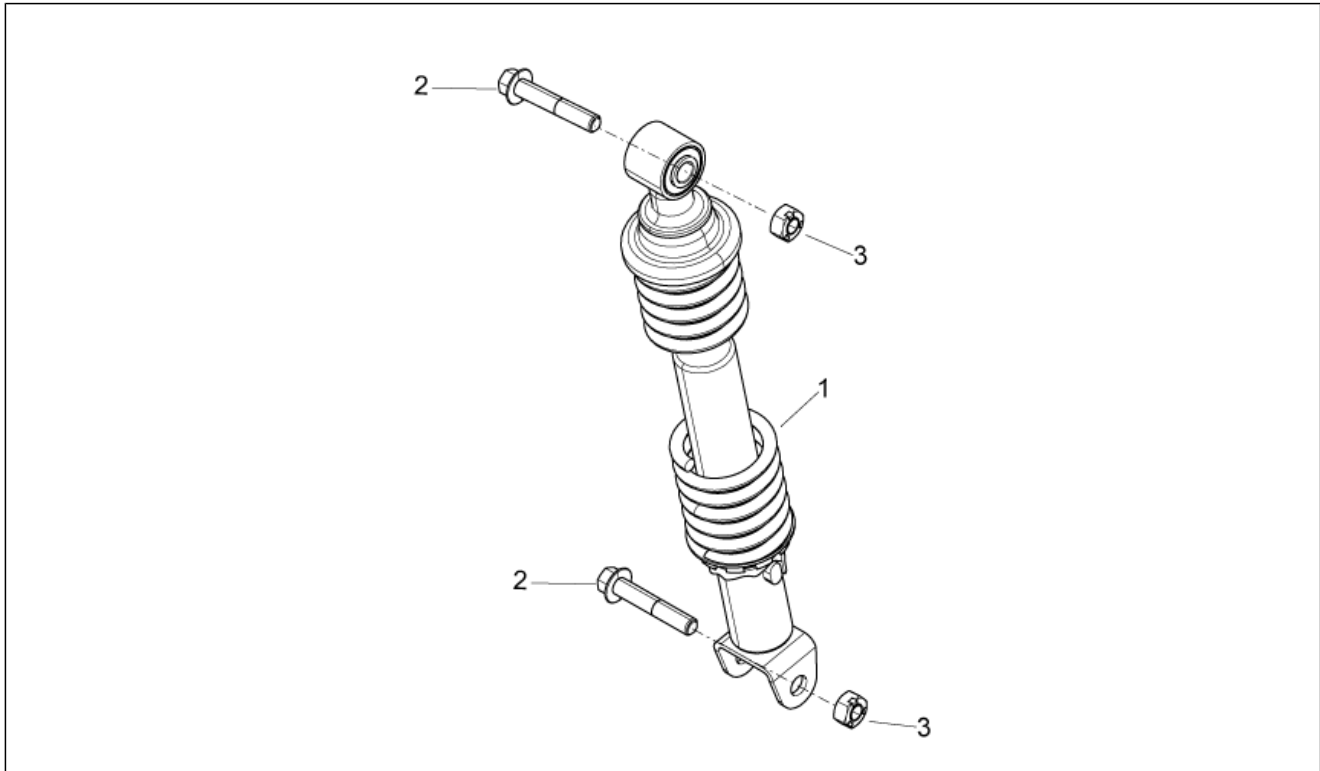
Pos.	Code	Beschreibung	Menge	Varianten
1	858322	SecondaryFeder	2	
2	858319	Gabelschaft	2	
3	666261	Rechte Hülse	1	<b>Baujahr:2010[A]</b>
3	858317	Rechte Hülse	1	<b>Baujahr:2009[9]</b>
4	666262	Linke Hülse	1	<b>Baujahr:2010[A]</b>
4	858316	Linke Hülse	1	<b>Baujahr:2009[9]</b>
5	649952	Ölabstreifring	2	
6	649951	Staubschutz Wuxi top	2	
7	600495	Deckel	2	
8	858320	Gabelfeder	1	
9	858321	Gabelkolben	2	
10	601401	Schraube	2	
11	664045	Rückstrahler seitlich	1	

<b>Einheit</b>	RAHMEN
<b>Code</b>	28.05
<b>Beschreibung</b>	Pleuelstange
<b>Inspektion</b>	1



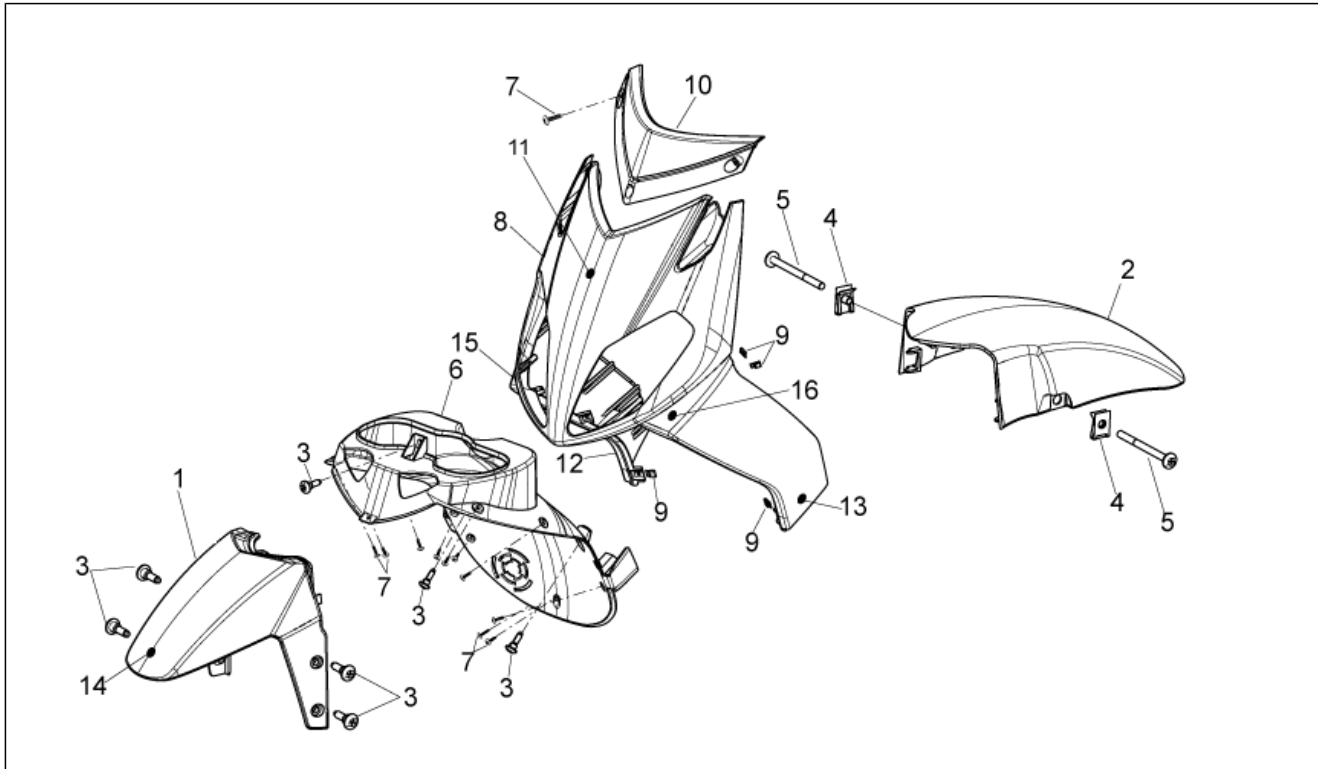
Pos.	Code	Beschreibung	Menge	Varianten
1	853107	Pleuelstange	1	
2	002440	Mutter, selbstsichernd M10	2	
3	267550	Puffer	1	
4	267589	Puffer	1	
5	563977	Sechskantschraube M10x245	1	
6	271779	Sk-Schraube M10x215	1	

<b>Einheit</b>	RAHMEN
<b>Code</b>	28.06
<b>Beschreibung</b>	Hinterradaufhängung
<b>Inspektion</b>	1



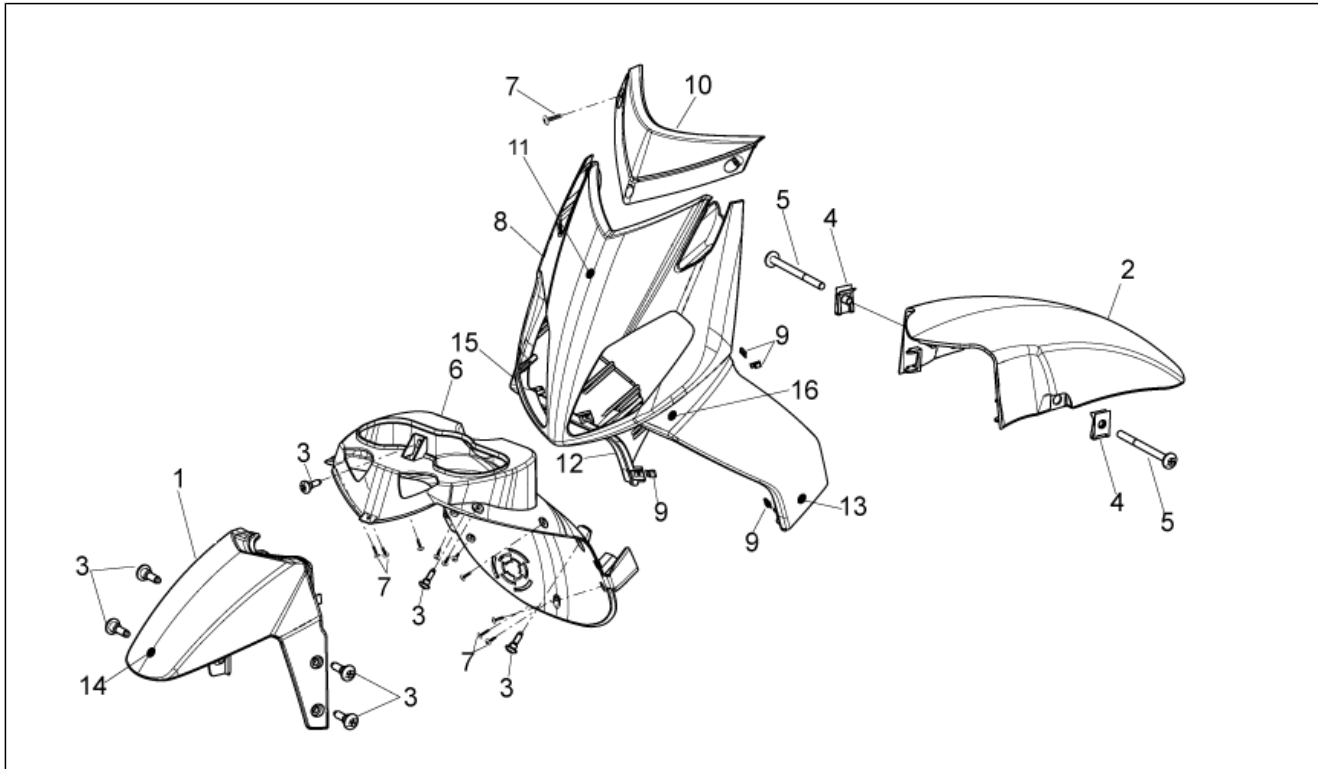
Pos.	Code	Beschreibung	Menge	Varianten
1	856441	Stoßdämpfer	1	
2	268158	TE Schr. m. Flansch M10	2	
3	002440	Mutter, selbstsichernd M10	2	

<b>Einheit</b>	RAHMEN
<b>Code</b>	28.07
<b>Beschreibung</b>	Frontaufbau I
<b>Inspektion</b>	1



Pos.	Code	Beschreibung	Menge	Varianten
1	853059	V.Obenschutzblech hne farbe	1	Fahrzeugfarbe:Unlackiert 2008 (t.B.860735)[g]
1	8530590090	Vorder Obenschutzblech schwarz	1	Baujahr:2010[A] Fahrzeugfarbe:Schwarz Aprilia 2010 (t.B.896632)[b10]
1	8530590090	Vorder Obenschutzblech schwarz	1	Baujahr:2009[9] Fahrzeugfarbe:Schwarz Aprilia 2008 (t.B.860735)[black]
1	85305900DE	Oberschutzblech, blau	1	Baujahr:2009[9] Fahrzeugfarbe:Blau Wave 2008 (t.B.860735)[blu]
1	85305900F2	Oberschutzblech, grau	1	Baujahr:2009[9] Fahrzeugfarbe:Grau Excalibur 2008 (t.B.860735)[grey]
1	85305900GH	Oberschutzblech, gelb	1	Baujahr:2009[9] Fahrzeugfarbe:Gelb Supreme 2008 (t.B.860735)[yellow]
1	85305900XB1	Oberschutzblech, weiß	1	Baujahr:2010[A] Fahrzeugfarbe:Weiß Cult 2010 (t.B.896632)[white]
1	85305900XV4	V. Schutzblech, grün	1	Baujahr:2010[A] Fahrzeugfarbe:Urban-Grün 2010 (t.B.896632)[green]
2	853060	Vorder Schutzblech rucks.neutr	1	Baujahr:2009[9]
2	85306000XH1	Vord. Schutzblech, grau 'phantom	1	Baujahr:2010[A]
3	575249	Schraube mit Endteil M6	7	
4	254485	Plattchen M6	2	
5	272836	Schraube M6x16	2	
6	890239	Wheel compartment	1	Baujahr:2009[9]
6	89023900XH1	Wheel compartment,grau Pha.	1	Baujahr:2010[A]
7	270723	Schraube, blech	13	
8	853069	Vord.Schld., roh	1	Fahrzeugfarbe:Unlackiert 2008 (t.B.860735)[g]
8	8530690090	Frontschild, schwarz	1	Baujahr:2010[A] Fahrzeugfarbe:Schwarz Aprilia 2010 (t.B.896632)[b10]
8	8530690090	Frontschild, schwarz	1	Baujahr:2009[9] Fahrzeugfarbe:Schwarz Aprilia 2008 (t.B.860735)[black]
8	85306900DE	Frontschild, blau	1	Baujahr:2009[9] Fahrzeugfarbe:Blau Wave 2008 (t.B.860735)[blu]
8	85306900F2	Frontschild, grau	1	Baujahr:2009[9]

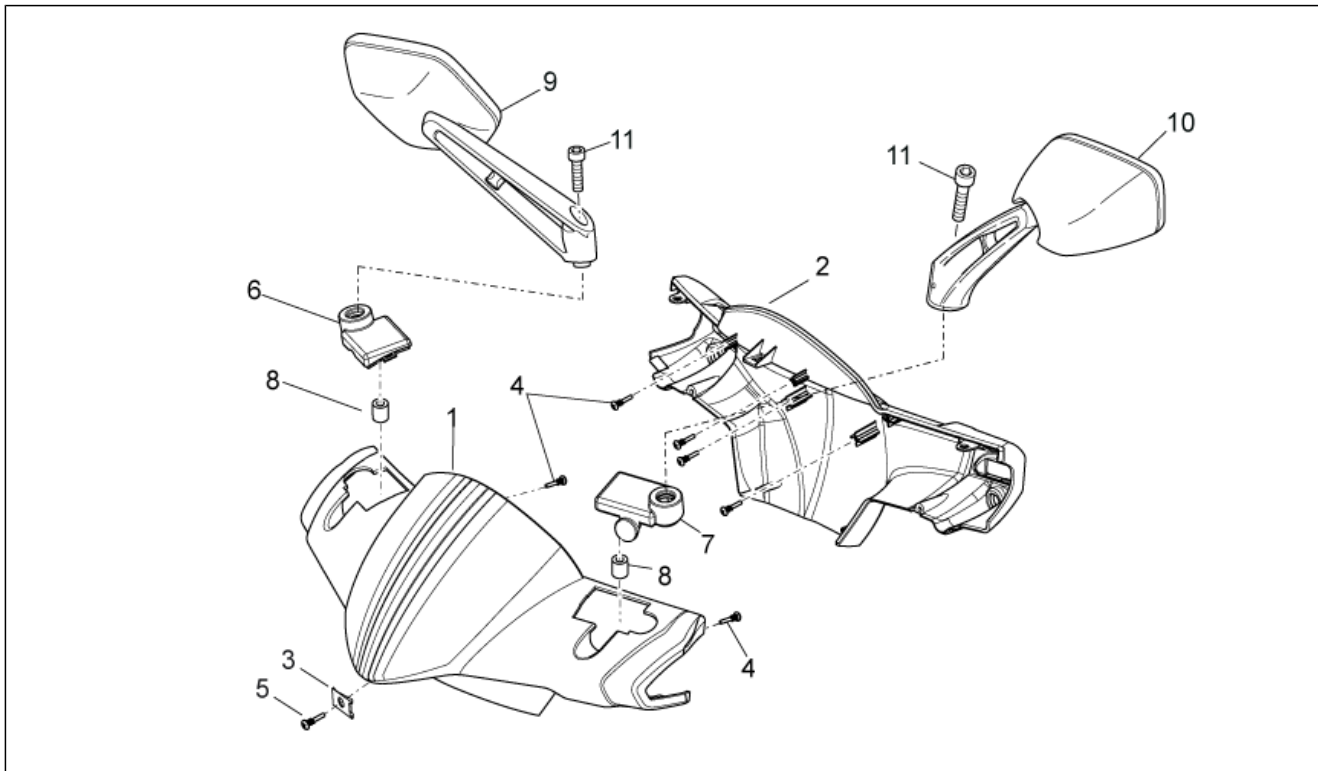
<b>Einheit</b>	RAHMEN
<b>Code</b>	28.07
<b>Beschreibung</b>	Frontaufbau I
<b>Inspektion</b>	1



Pos.	Code	Beschreibung	Menge	Varianten
				Fahrzeugfarbe:Grau Excalibur 2008 (t.B.860735)[grey]
8	85306900GH	V.Schild gelb lack.	1	Baujahr:2009[9] Fahrzeugfarbe:Gelb Supreme 2008 (t.B.860735)[yellow]
8	85306900XB1	Frontschild, weiß	1	Baujahr:2010[A] Fahrzeugfarbe:Weiß Cult 2010 (t.B.896632)[white]
8	85306900XV4	Frontschild, grün	1	Baujahr:2010[A] Fahrzeugfarbe:Urban-Grün 2010 (t.B.896632)[green]
9	CM017410	Plattchen	8	
10	856436	Ob.Verschuß Schild	1	Baujahr:2009[9]
10	85643600XH1	Ob.Verschuß Schild,grau Pha	1	Baujahr:2010[A]
11	860695	Deko Aprilia	1	Baujahr:2009[9]
12	860697	Aufkleber R. "50"	1	Baujahr:2009[9]
12	896642	Aufkleber R. "50"	1	Baujahr:2010[A] Fahrzeugfarbe:Schwarz Aprilia 2010 (t.B.896632)[b10]
12	896647	Aufkleber R. "50"	1	Baujahr:2010[A] Fahrzeugfarbe:Urban-Grün 2010 (t.B.896632)[green], Weiß Cult 2010 (t.B.896632)[white]
13	860874	Aufkleber L. "50"	1	Baujahr:2009[9]
13	896643	Aufkleber L. "50"	1	Baujahr:2010[A] Fahrzeugfarbe:Schwarz Aprilia 2010 (t.B.896632)[b10]
13	896648	Aufkleber L. "50"	1	Baujahr:2010[A] Fahrzeugfarbe:Urban-Grün 2010 (t.B.896632)[green], Weiß Cult 2010 (t.B.896632)[white]
14	896639	Deko Aprilia	1	Baujahr:2010[A]
15	896640	Aufkleber R.	1	Baujahr:2010[A]
16	896641	Aufkleber L.	1	Baujahr:2010[A]

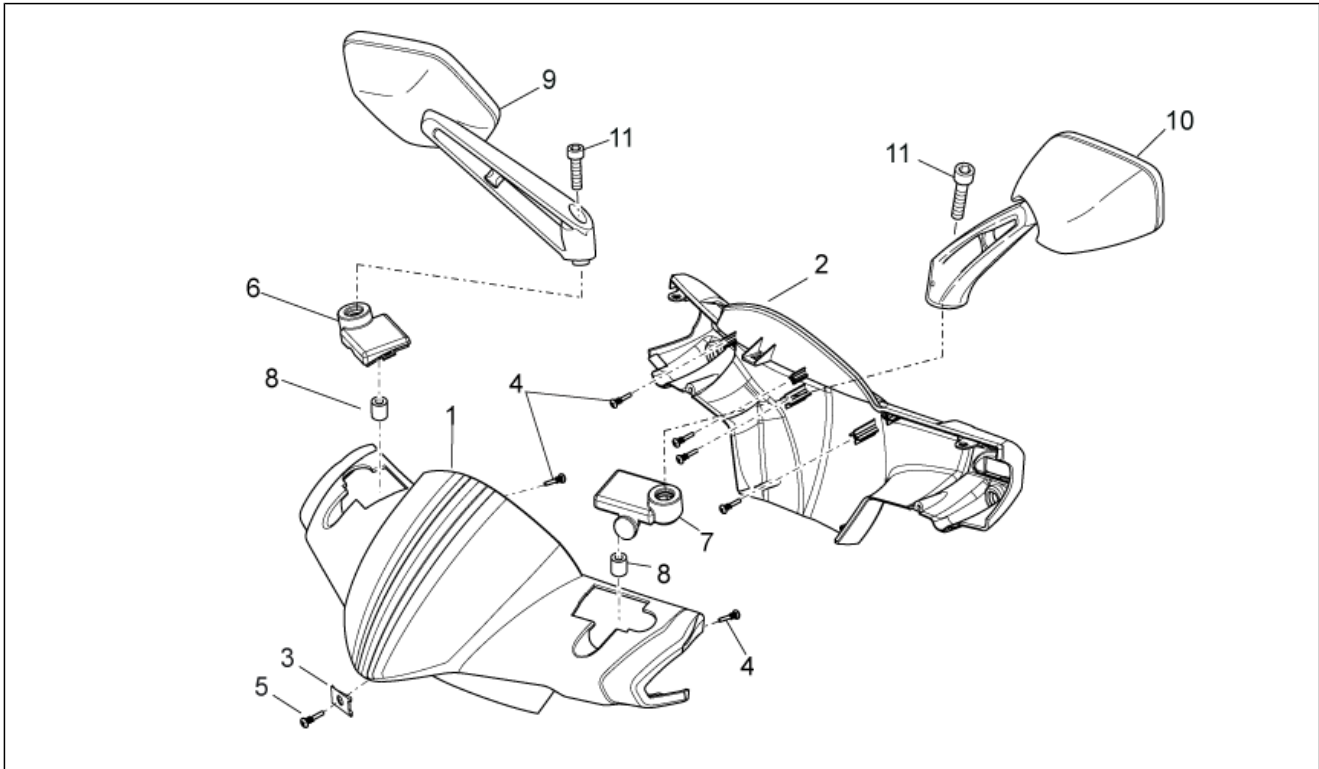


<b>Einheit</b>	RAHMEN
<b>Code</b>	28.08
<b>Beschreibung</b>	Frontaufbau II
<b>Inspektion</b>	1



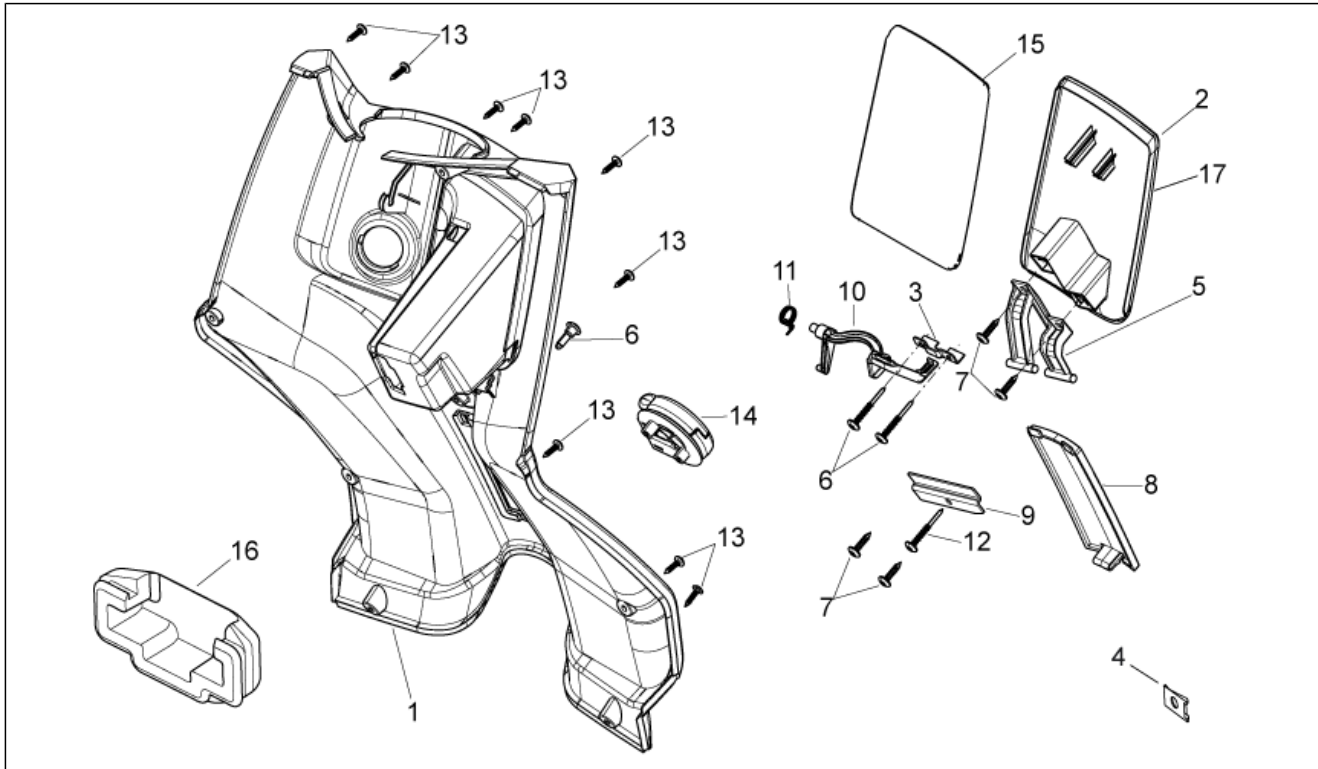
Pos.	Code	Beschreibung	Menge	Varianten
1	853049	Vornkalotte, roh	1	<b>Fahrzeugfarbe:</b> Unlackiert 2008 (t.B.860735)[g]
1	8530490090	Vornkalotte schw.	1	<b>Baujahr:</b> 2009[9] <b>Fahrzeugfarbe:</b> Schwarz Aprilia 2008 (t.B.860735)[black], Blau Wave 2008 (t.B.860735)[blu], Gelb Supreme 2008 (t.B.860735)[yellow]
1	85304900F2	Vornkalotte grau	1	<b>Baujahr:</b> 2009[9] <b>Fahrzeugfarbe:</b> Grau Excalibur 2008 (t.B.860735)[grey]
1	85304900XB1	Vornkalotte weiß	1	<b>Baujahr:</b> 2010[A] <b>Fahrzeugfarbe:</b> Weiß Cult 2010 (t.B.896632)[white] <b>Land:</b> Europa[EU]
1	85304900XV4	Vornkalotte v. grün	1	<b>Baujahr:</b> 2010[A] <b>Fahrzeugfarbe:</b> Urban-Grün 2010 (t.B.896632)[green] <b>Land:</b> Europa[EU]
1	8909800090	Frontlenkerdeckel	1	<b>Baujahr:</b> 2010[A] <b>Fahrzeugfarbe:</b> Schwarz Aprilia 2010 (t.B.896632)[b10]
1	89098000XB1	Vornkalotte weiß	1	<b>Baujahr:</b> 2010[A] <b>Fahrzeugfarbe:</b> Weiß Cult 2010 (t.B.896632)[white] <b>Land:</b> Vereinigte Staaten von Amerika[USA]
1	89098000XV4	Vornkalotte v.	1	<b>Baujahr:</b> 2010[A] <b>Fahrzeugfarbe:</b> Urban-Grün 2010 (t.B.896632)[green] <b>Land:</b> Vereinigte Staaten von Amerika[USA]
2	853050	Lenkerdeckel hinterer	1	<b>Fahrzeugfarbe:</b> Unlackiert 2008 (t.B.860735)[g]
2	8530500090	Lenkerdeckel hinterer	1	<b>Baujahr:</b> 2009[9] <b>Fahrzeugfarbe:</b> Schwarz Aprilia 2008 (t.B.860735)[black], Blau Wave 2008 (t.B.860735)[blu], Grau Excalibur 2008 (t.B.860735)[grey], Gelb Supreme 2008 (t.B.860735)[yellow]
2	8530500090	Lenkerdeckel hinterer	1	<b>Baujahr:</b> 2010[A] <b>Fahrzeugfarbe:</b> Schwarz Aprilia 2010 (t.B.896632)[b10]
2	85305000XB1	Deckel, weiß	1	<b>Baujahr:</b> 2010[A] <b>Fahrzeugfarbe:</b> Weiß Cult 2010 (t.B.896632)[white]
2	85305000XV4	Deckel, grün	1	<b>Baujahr:</b> 2010[A] <b>Fahrzeugfarbe:</b> Urban-Grün 2010 (t.B.896632)[green]

<b>Einheit</b>	RAHMEN
<b>Code</b>	28.08
<b>Beschreibung</b>	Frontaufbau II
<b>Inspektion</b>	1



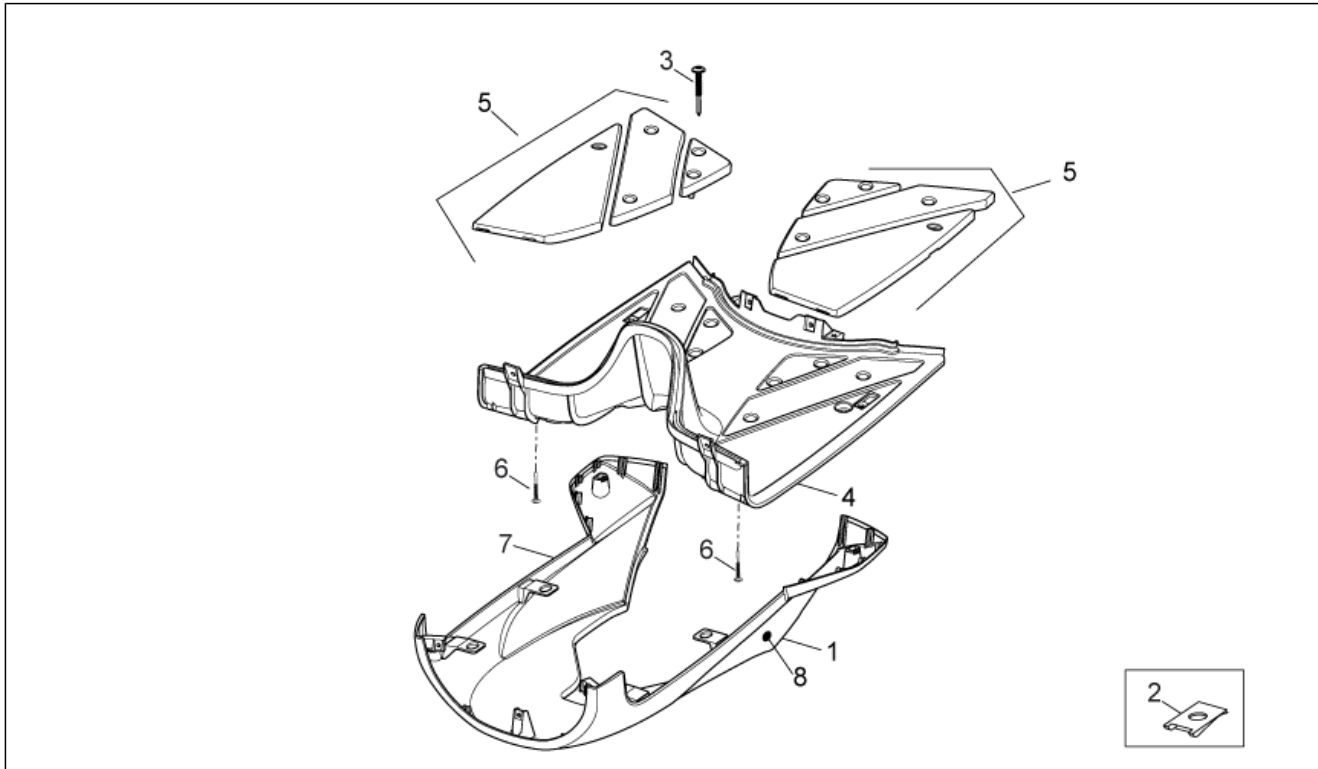
Pos.	Code	Beschreibung	Menge	Varianten
3	CM017409	Plattchen	1	
4	267115	Schraube, blech M4x16	6	
5	008457	Gew.schr. M4,2x19	1	
6	853072	Verschlusschraube rechts	1	
7	856455	Verschlusschraube links	1	
8	853074	Buchse	2	
9	858537	Rückspiegel rechts	1	
10	858538	Rückspiegel links	1	
11	872997	TCEI Schraube M8x55	1	

<b>Einheit</b>	RAHMEN
<b>Code</b>	28.09
<b>Beschreibung</b>	Mittlerer aufbau I
<b>Inspektion</b>	1



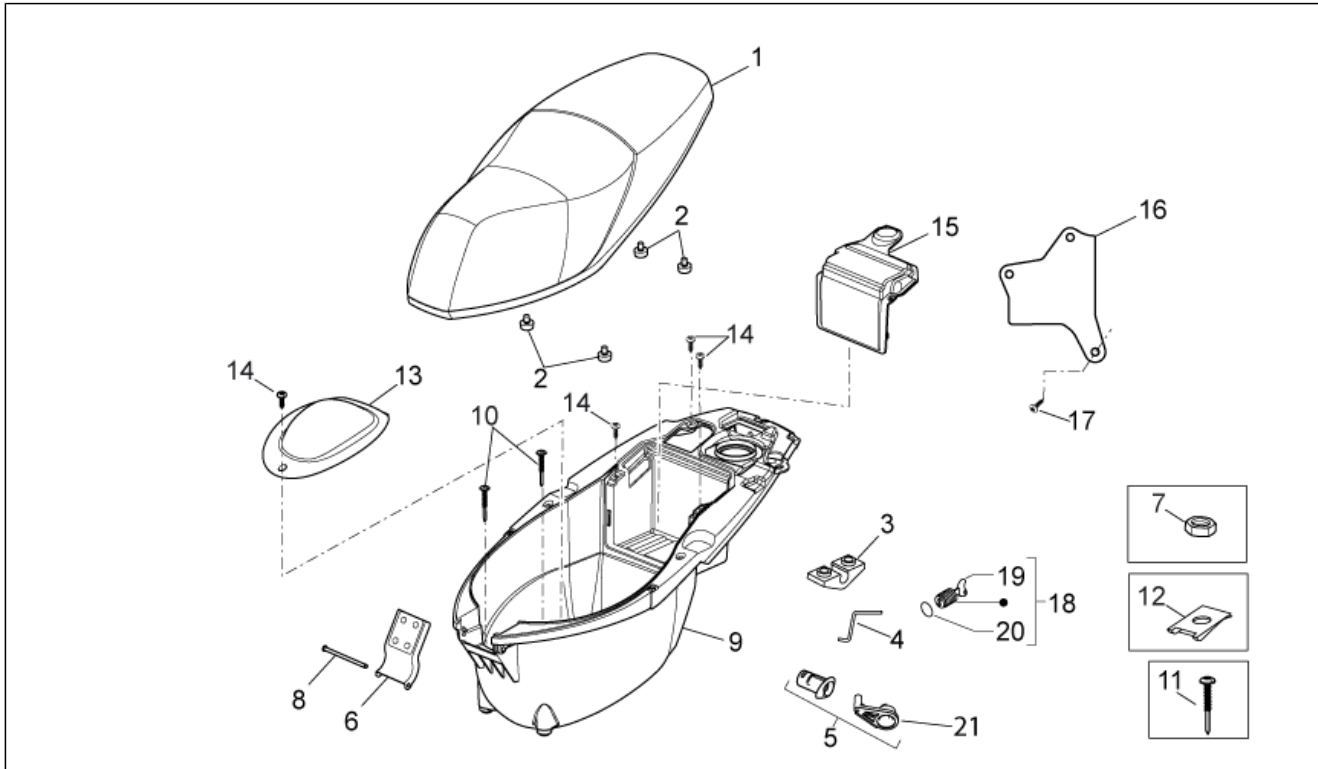
Pos.	Code	Beschreibung	Menge	Varianten
1	856433	Frontschild, innen	1	Baujahr:2009[9]
1	85643300XH1	Innenschild, grau	1	Baujahr:2010[A]
2	856471	Handschuhfachklappe	1	Baujahr:2009[9]
2	85647100XH1	Kl. Werkzeugfach, grau	1	Baujahr:2010[A]
3	252420	Winkel	1	
4	573057	Verankerungsblech	1	
5	856472	Gelenk	1	
6	297498	Schraube, blech M3,5x13	2	
7	259349	Schraube M4,2x13	2	
8	856474	Inspektionsdeckel Rahmennummer	1	Baujahr:2009[9]
8	85647400XH1	Inspektionsdeckel Rahmennummer	1	Baujahr:2010[A]
9	856473	Platte	1	
10	856437	Haken klappe	1	
11	257617	Feder	1	
12	575249	Schraube mit Endteil M6	1	
13	270723	Schraube, blech	10	
14	575819	Haken Taschenhalter	1	
15	CM006310	Dichtung	1	
16	890424	Deckel innenschild	1	
17	896644	Deko "Sport city"	1	Baujahr:2010[A]

<b>Einheit</b>	RAHMEN
<b>Code</b>	28.10
<b>Beschreibung</b>	Mittlerer aufbau II
<b>Inspektion</b>	1



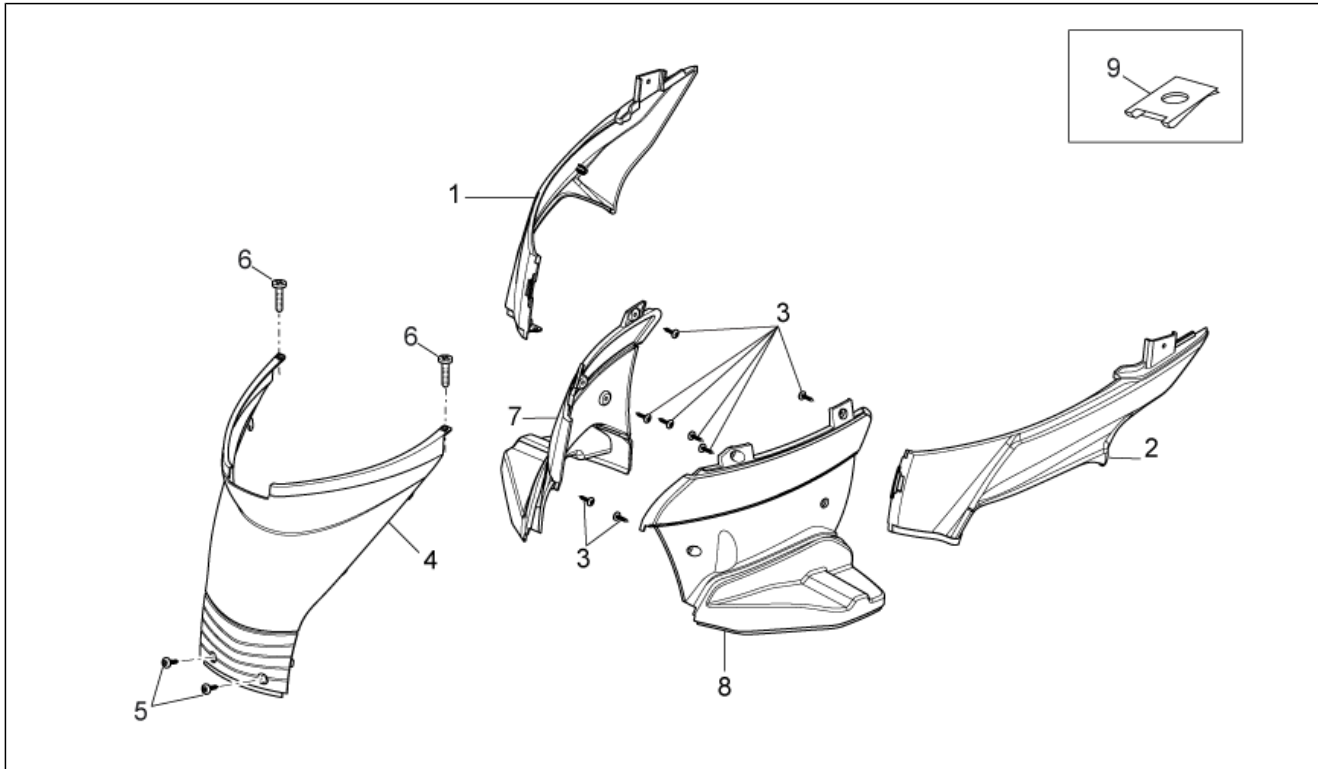
Pos.	Code	Beschreibung	Menge	Varianten
1	1B00054200XH1	Unterbodenverkleidung unlackiert	1	
1	856454	Unterb.roh	1	Fahrzeugfarbe:Unlackiert 2008 (t.B.860735)[g]
1	8564540090	Unterboden, schw.	1	Baujahr:2009[9] Fahrzeugfarbe:Schwarz Aprilia 2008 (t.B.860735)[black]
1	8564540090	Unterboden, schw.	1	Baujahr:2010[A] Fahrzeugfarbe:Schwarz Aprilia 2010 (t.B.896632)[b10]
1	85645400DE	Unterboden blau lack.	1	Baujahr:2009[9] Fahrzeugfarbe:Blau Wave 2008 (t.B.860735)[blu]
1	85645400F2	Unterboden, grau	1	Baujahr:2009[9] Fahrzeugfarbe:Grau Excalibur 2008 (t.B.860735)[grey]
1	85645400GH	Unterboden gelb lack.	1	Baujahr:2009[9] Fahrzeugfarbe:Gelb Supreme 2008 (t.B.860735)[yellow]
1	85645400XB1	Unterboden, weiß	1	Baujahr:2010[A] Fahrzeugfarbe:Weiß Cult 2010 (t.B.896632)[white]
1	85645400XV4	Unterboden grün lack.	1	Baujahr:2010[A] Fahrzeugfarbe:Urban-Grün 2010 (t.B.896632)[green]
2	CM017410	Plattchen	7	
3	575249	Schraube mit Endteil M6	6	
4	853061	Trittbrett	1	Baujahr:2009[9]
4	85306100XH1	Trittbrett	1	Baujahr:2010[A]
5	858243	Carpets kit	1	Baujahr:2009[9]
5	85824300XH1	Carpets kit grau	1	Baujahr:2010[A]
6	270793	Schraube TBCIC 3,8x16	10	
7	896645	Aufkleber R. "Aprilia"	1	Baujahr:2010[A]
8	896646	Aufkleber L. "Aprilia"	1	Baujahr:2010[A]

<b>Einheit</b>	RAHMEN
<b>Code</b>	28.11
<b>Beschreibung</b>	Mittlerer aufbau III
<b>Inspektion</b>	1



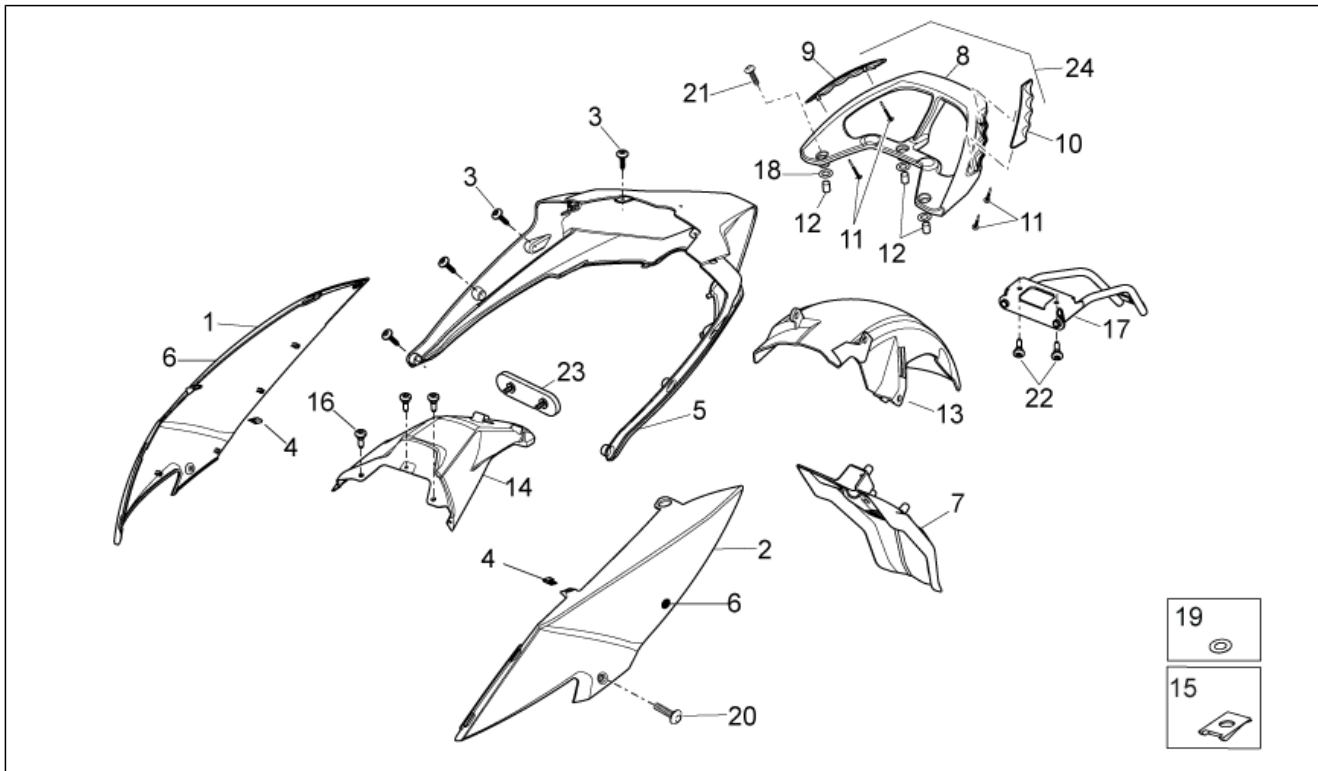
Pos.	Code	Beschreibung	Menge	Varianten
1	672187	Sitz	1	Baujahr:2010[A]
1	856461	Sitz	1	Baujahr:2009[9]
2	577492	Puffer	4	
3	296743	³berbr³ckung	1	
4	856462	Hebel für schließvorrichtung	1	
5	672327	Sitz bausatzt Schlösser	1	
6	856465	Sitzgelenk	1	
7	269136	Mutter	1	
8	856466	Bolzen	1	
9	890102	Schutzhelmfach	1	Baujahr:2009[9]
9	89010200XH1	Schutzhelmfach,grau Phantom	1	Baujahr:2010[A]
10	575249	Schraube mit Endteil M6	2	
11	259372	Schraube, blech M4,2x25	3	
12	CM017410	Plattchen	4	
13	852700	Inspektionsdeckel	1	Baujahr:2009[9]
13	85270000XH1	Inspektionsdeckel, grau	1	Baujahr:2010[A]
14	259349	Schraube M4,2x13	4	
15	852990	Batteriedeckel	1	Baujahr:2009[9]
15	85299000XH1	Batteriedeckel	1	Baujahr:2010[A]
16	890103	Deckel Öltankraum	1	
17	297498	Schraube, blech M3,5x13	3	
18	860193	Türschloßzylinder	1	
19	860691	Schlüssel	1	
20	298731	Gasket ring	1	
21	856463	Schlossexzenter	1	

<b>Einheit</b>	RAHMEN
<b>Code</b>	28.12
<b>Beschreibung</b>	Mittlerer aufbau IV
<b>Inspektion</b>	1



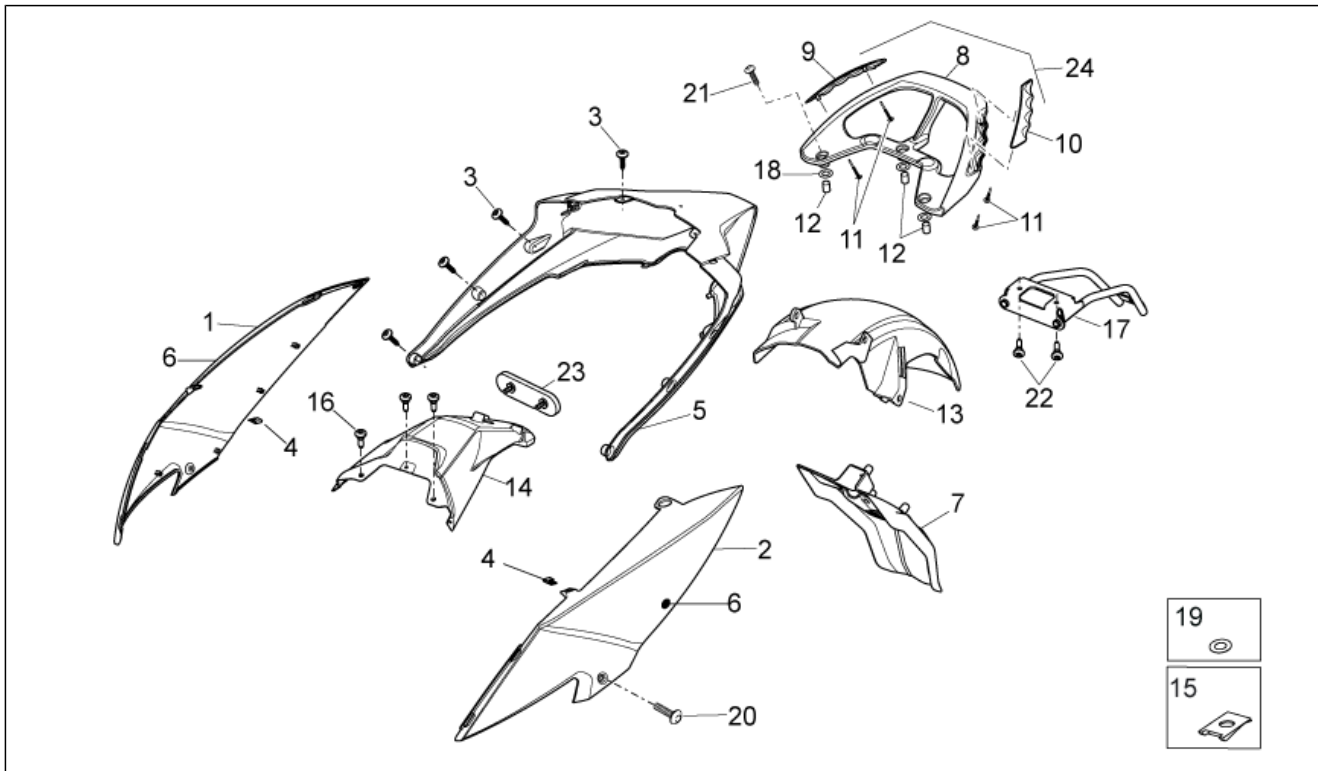
Pos.	Code	Beschreibung	Menge	Varianten
1	856452	Seitenabdeckung RE	1	Baujahr:2009[9]
1	85645200XH1	Schloss re. grau Phantom	1	Baujahr:2010[A]
2	856453	Seitenabdeckung LI	1	Baujahr:2009[9]
2	85645300XH1	Verschluss li Grau Phantom	1	Baujahr:2010[A]
3	259349	Schraube M4,2x13	10	
4	856431	Ob.Verschuß Schild	1	Baujahr:2009[9]
4	85643100XH1	Ob.Verschuß Schild,grau Pha	1	Baujahr:2010[A]
5	270723	Schraube, blech	2	
6	268596	Schraube, blech D4x13	2	
7	856450	Soziusraste rechts	1	Baujahr:2009[9]
7	85645000XH1	R. Soziusraste, grau	1	Baujahr:2010[A]
8	856451	Soziusraste links	1	Baujahr:2009[9]
8	85645100XH1	L. Soziusraste, grau	1	Baujahr:2010[A]
9	254485	Plattchen M6	2	

<b>Einheit</b>	RAHMEN
<b>Code</b>	28.13
<b>Beschreibung</b>	Heckaufbau
<b>Inspektion</b>	1



Pos.	Code	Beschreibung	Menge	Varianten
1	856448	Halbheck rechts, roh	1	Fahrzeugfarbe:Unlackiert 2008 (t.B.860735)[g]
1	8564480090	Halbheck rechts, Ap.schw.	1	Baujahr:2010[A] Fahrzeugfarbe:Schwarz Aprilia 2010 (t.B.896632)[b10]
1	8564480090	Halbheck rechts, Ap.schw.	1	Baujahr:2009[9] Fahrzeugfarbe:Schwarz Aprilia 2008 (t.B.860735)[black]
1	85644800DE	Halbheck rechts, blau	1	Baujahr:2009[9] Fahrzeugfarbe:Blau Wave 2008 (t.B.860735)[blu]
1	85644800F2	Halbheck rechts, grau	1	Baujahr:2009[9] Fahrzeugfarbe:Grau Excalibur 2008 (t.B.860735)[grey]
1	85644800GH	Halbheck rechts, gelb	1	Baujahr:2009[9] Fahrzeugfarbe:Gelb Supreme 2008 (t.B.860735)[yellow]
1	85644800XB1	Halbheck rechts, weiss	1	Baujahr:2010[A] Fahrzeugfarbe:Weiß Cult 2010 (t.B.896632)[white]
1	85644800XV4	Halbheck rechts, grün	1	Baujahr:2010[A] Fahrzeugfarbe:Urban-Grün 2010 (t.B.896632)[green]
2	856449	Halbheck links, roh	1	Fahrzeugfarbe:Unlackiert 2008 (t.B.860735)[g]
2	8564490090	Halbheck links, Ap.schw.	1	Baujahr:2010[A] Fahrzeugfarbe:Schwarz Aprilia 2010 (t.B.896632)[b10]
2	8564490090	Halbheck links, Ap.schw.	1	Baujahr:2009[9] Fahrzeugfarbe:Schwarz Aprilia 2008 (t.B.860735)[black]
2	85644900DE	Halbheck links, blau	1	Baujahr:2009[9] Fahrzeugfarbe:Blau Wave 2008 (t.B.860735)[blu]
2	85644900F2	Halbheck links, grau	1	Baujahr:2009[9] Fahrzeugfarbe:Grau Excalibur 2008 (t.B.860735)[grey]
2	85644900GH	Halbheck links, gelb	1	Baujahr:2009[9] Fahrzeugfarbe:Gelb Supreme 2008 (t.B.860735)[yellow]
2	85644900XB1	Halbheck links, weiss	1	Baujahr:2010[A] Fahrzeugfarbe:WeiÙ Cult 2010 (t.B.896632)[white]
2	85644900XV4	Halbheck links, grün	1	Baujahr:2010[A] Fahrzeugfarbe:Urban-Grün 2010 (t.B.896632)[green]
3	259349	Schraube M4,2x13	11	
4	CM017410	Plattchen	2	

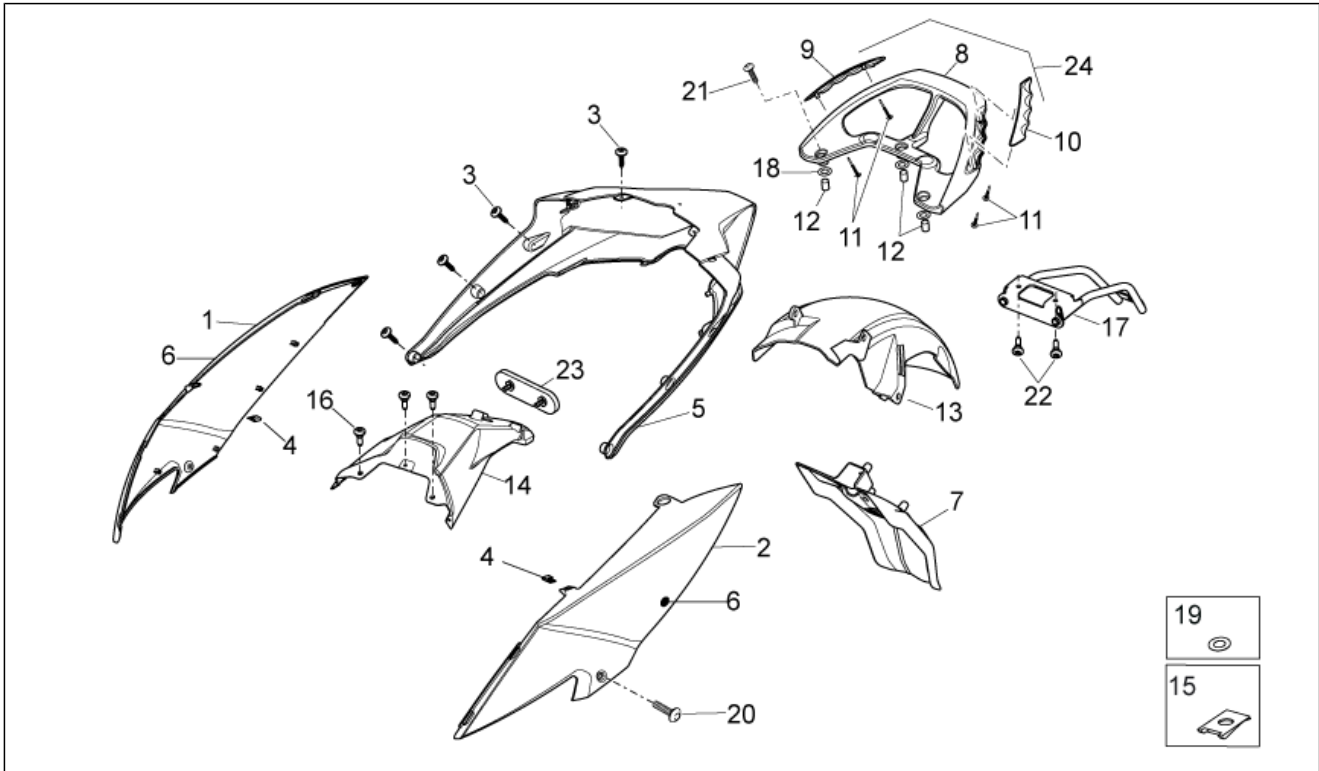
<b>Einheit</b>	RAHMEN
<b>Code</b>	28.13
<b>Beschreibung</b>	Heckaufbau
<b>Inspektion</b>	1



Pos.	Code	Beschreibung	Menge	Varianten
5	856439	Schloss	1	Baujahr:2009[9]
5	85643900XH1	Schloss.grau Phantom	1	Baujahr:2010[A]
6	860696	Deko Sportcity One	2	
7	890432	Hint. Verlängerung	1	
8	852837	Soziusgriff roh	1	Fahrzeugfarbe:Unlackiert 2008 (t.B.860735)[g]
8	85283700F2	Soziusgriff grau	1	Baujahr:2009[9] Fahrzeugfarbe:Schwarz Aprilia 2008 (t.B.860735)[black], Blau Wave 2008 (t.B.860735)[blu], Grau Excalibur 2008 (t.B.860735)[grey], Gelb Supreme 2008 (t.B.860735) [yellow]
9	856457	Rechts profil	1	Baujahr:2009[9]
9	85645700XH1	Links profil,grau	1	Baujahr:2010[A]
10	856458	Links profil	1	Baujahr:2009[9]
10	85645800XH1	Rechts profil,grau	1	Baujahr:2010[A]
11	297498	Schraube, blech M3,5x13	4	
12	856459	Buchse	3	
13	853096	Hinteres Schutzblech	1	Baujahr:2009[9]
13	85309600XH1	Hinteres Schutzblech grigio phantom	1	Baujahr:2010[A]
14	853070	Spritzschutz	1	Baujahr:2009[9]
14	85307000XH1	Spritzschutz	1	Baujahr:2010[A]
15	254485	Plattchen M6	2	
16	575249	Schraube mit Endteil M6	3	
17	853100	Kennzeichenplatte	1	
18	003058	Flachscheibe 15x8,4x1,5	3	
19	013880	Flachscheibe 16x6,5x1,5	2	
20	860536	TBEI Schraube	2	
21	564606	TBEI Schraube	3	
22	582428	TBEI Schraube	2	
23	582058	Rückstrahler hinten	1	

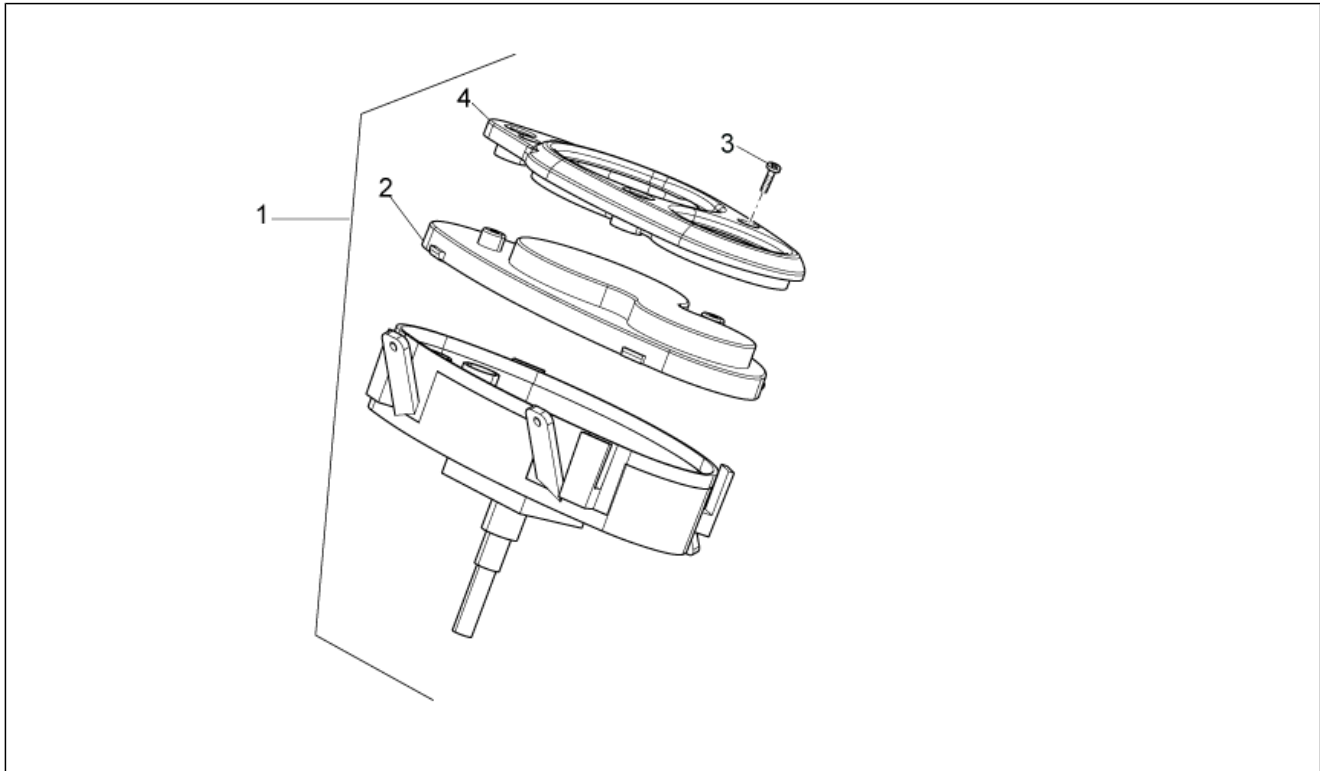


<b>Einheit</b>	RAHMEN
<b>Code</b>	28.13
<b>Beschreibung</b>	Heckaufbau
<b>Inspektion</b>	1



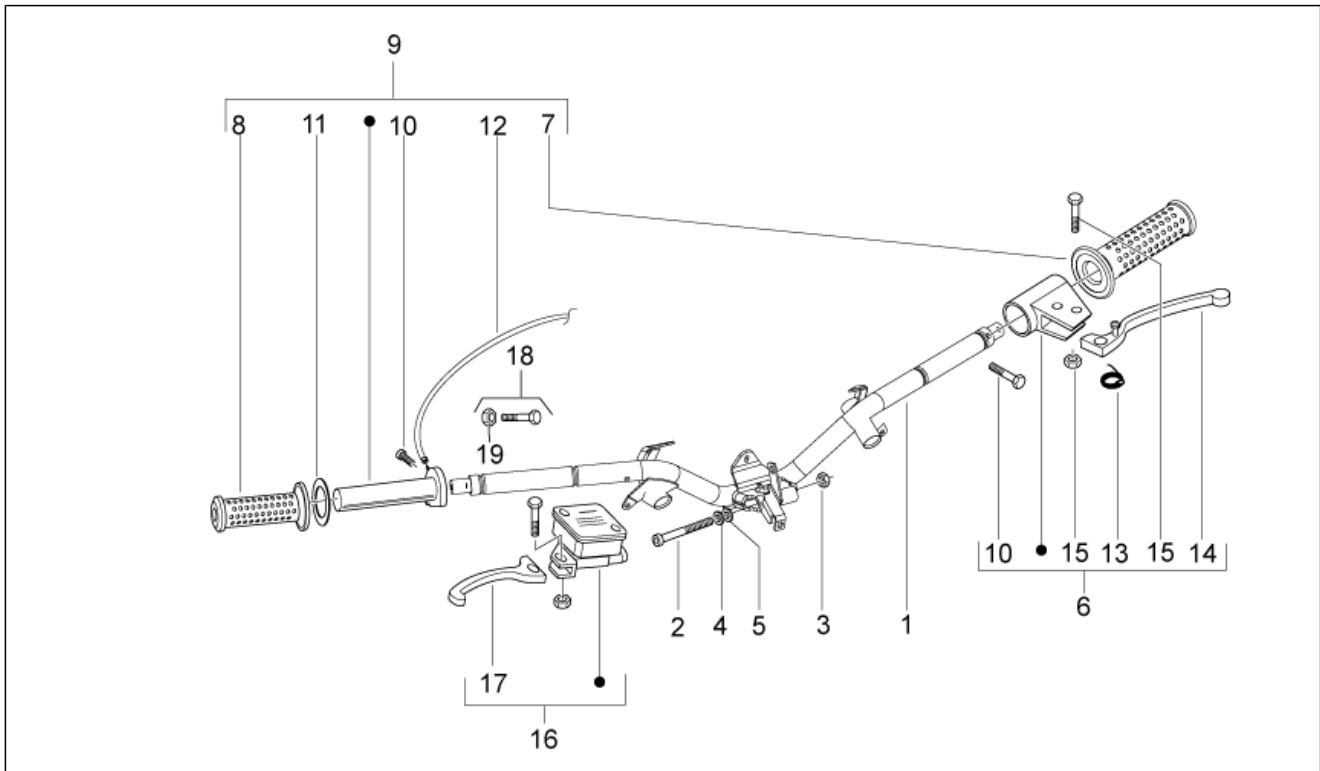
Pos.	Code	Beschreibung	Menge	Varianten
24	8564600090	Griff, CPL	1	Baujahr:2010[A]

<b>Einheit</b>	RAHMEN
<b>Code</b>	28.14
<b>Beschreibung</b>	Instrumententafel
<b>Inspektion</b>	1



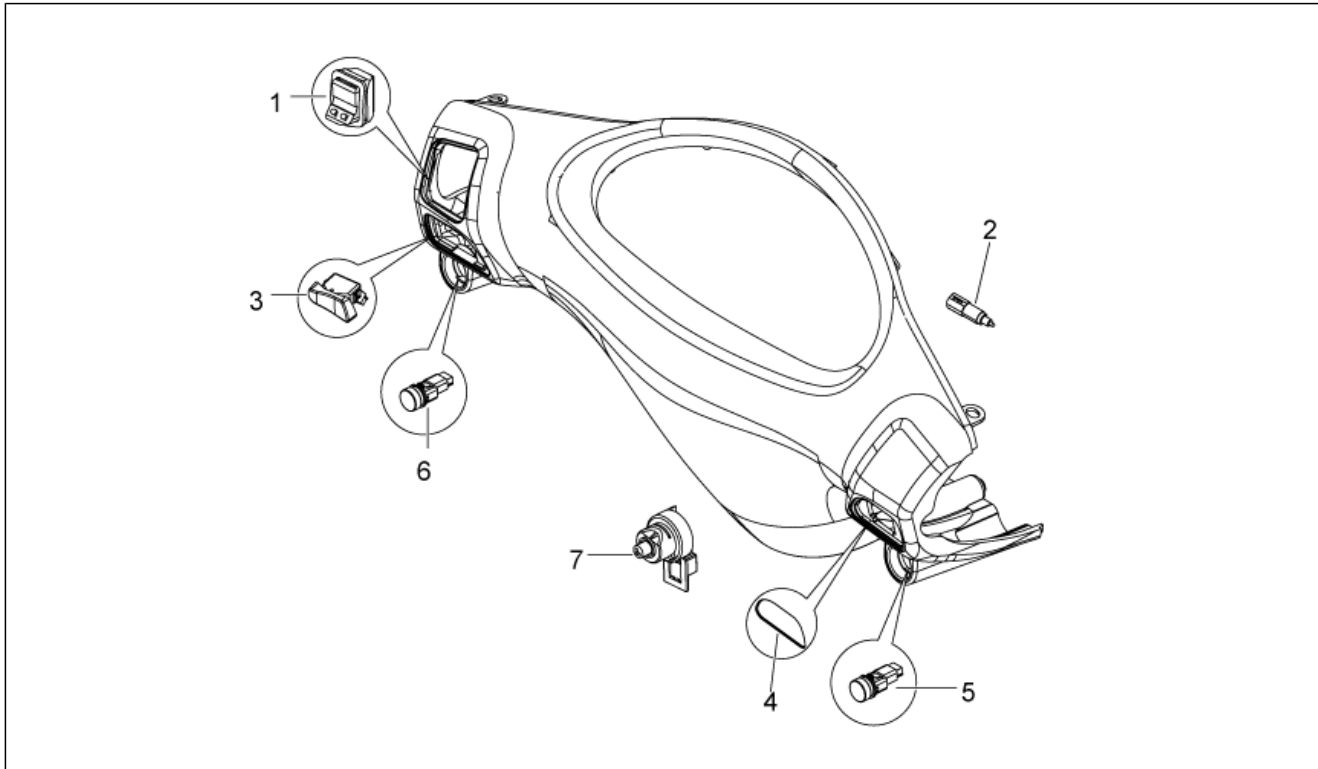
Pos.	Code	Beschreibung	Menge	Varianten
1	642118	Instrumententafel	1	<b>Baujahr:</b> 2010[A]
1	858367	Instrumententafel	1	<b>Baujahr:</b> 2009[9] <b>Land:</b> Kanada[CN], Dänemark[DK], Europa[EU], Holland[NL]
1	890355	Instrumententafel	1	<b>Baujahr:</b> 2009[9] <b>Land:</b> Vereinigte Staaten von Amerika[USA]
2	642155	Abdeckung instrumenteneinheit	1	<b>Baujahr:</b> 2010[A]
2	856440	Abdeckung instrumenteneinheit	1	<b>Baujahr:</b> 2009[9]
3	860535	TCEI Schraube	2	
4	853142	Instrumententafel roh	1	<b>Baujahr:</b> 2009[9]
4	8531420090	Instrumententafel roh	1	<b>Baujahr:</b> 2010[A]

<b>Einheit</b>	RAHMEN
<b>Code</b>	28.15
<b>Beschreibung</b>	Lenkstange
<b>Inspektion</b>	1



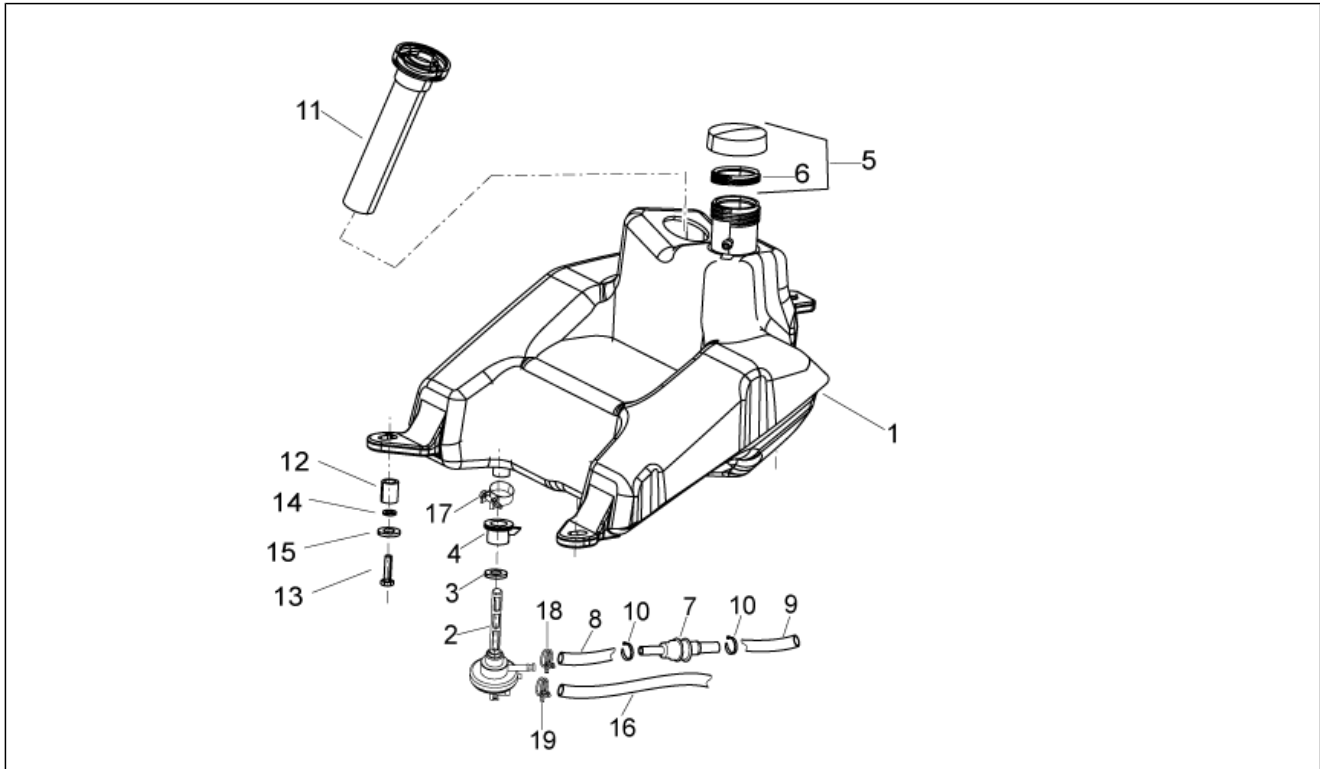
Pos.	Code	Beschreibung	Menge	Varianten
1	853047	Lenkstange	1	
2	655554	TCEI Schraube M10x65	1	
3	015330	Mutter M10	1	
4	012543	Flache Gummischeibe mit interner Verzahnung 17x10,3x2	1	
5	178790	Flachscheibe 22x10,3x2,5	1	
6	CM063805	Muffe mit Hebel Hinterradbremse	1	
7	274489	Handgriff links	1	
8	274491	Rechts griff	1	
9	CM060960	Gasschaltung kpl	1	
10	123394	Schraube mit Buchse	1	
11	562923	Ring 38,3x27x1,2	1	
12	601113	Gasantrieb	1	
13	267948	Feder	1	
14	564681	Hebel	1	
15	265249	Schraube	1	
16	CM064303	Bremspumpe	1	
17	497041	Vorderradbremshelb	1	
18	269145	Regelschraube	1	
19	020206	Mutter M6	1	

<b>Einheit</b>	RAHMEN
<b>Code</b>	28.16
<b>Beschreibung</b>	Schaltungen
<b>Inspektion</b>	1



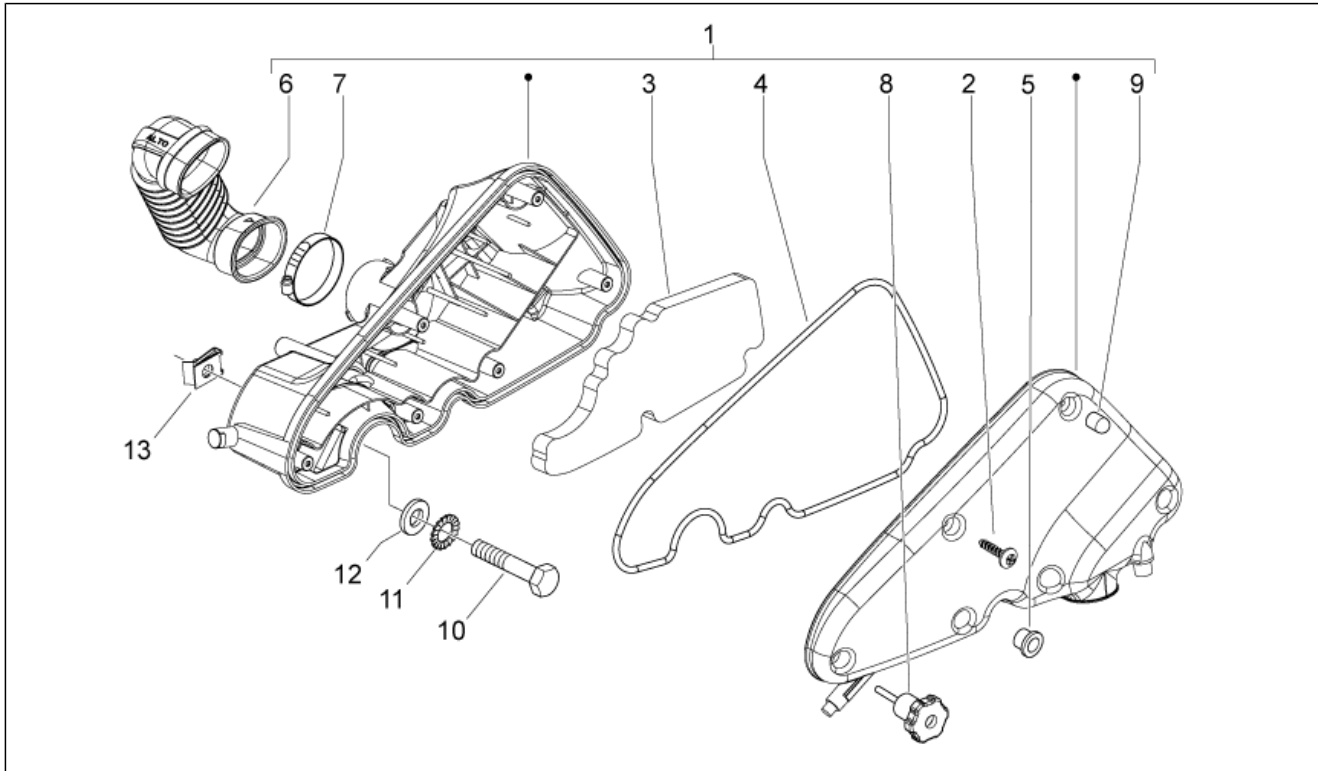
Pos.	Code	Beschreibung	Menge	Varianten
1	294341	Umschalter fernlicht/fahrlicht	1	
2	583575	Knopf stop	2	
3	58056R	Blinklichtschalter	1	Land:Australien[AA], Dänemark[DK], Europa[EU], Holland[NL]
3	638628	Blinklichtschalter	1	Land:Kanada[CN], Vereinigte Staaten von Amerika[USA]
4	580387	Deckel	1	Land:Australien[AA], Dänemark[DK], Europa[EU], Holland[NL]
4	638626	Knopf engine stop	1	Land:Kanada[CN], Vereinigte Staaten von Amerika[USA]
5	58057R	Startknopf	1	
6	58058R	Hupendruckknopf	1	
7	580621	Lichtschalter mit Schlüssel	1	

<b>Einheit</b>	RAHMEN
<b>Code</b>	28.17
<b>Beschreibung</b>	Kraftstofftank
<b>Inspektion</b>	1



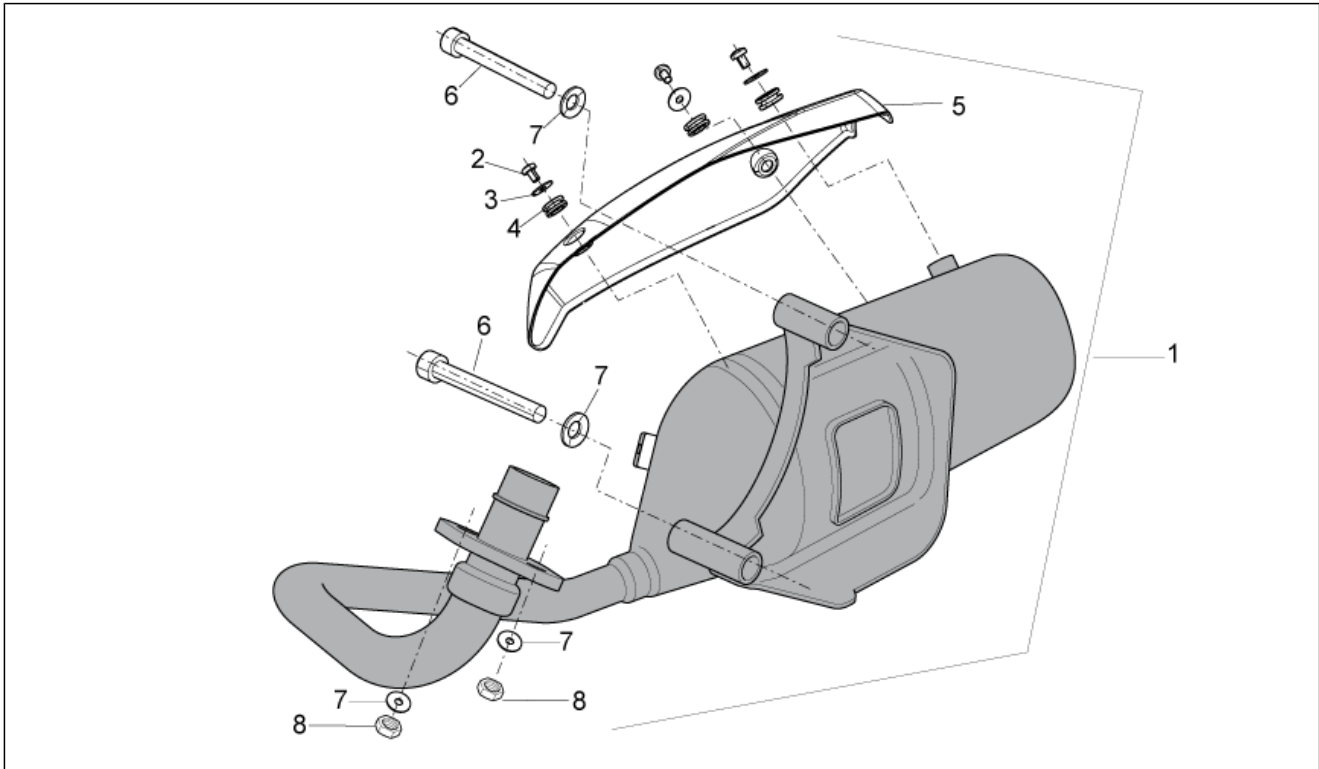
Pos.	Code	Beschreibung	Menge	Varianten
1	852601	Kraftstofftank	1	
2	575321	Unterdruckhahn	1	
3	196868	Dichtung	1	
4	090958	Deckel	1	
5	259832	Tankverschluß	1	
6	258160	Dichtung Tankdeckel	1	
7	624522	Unterdruck filter	1	
8	CM027914	Leitung 3,25x8x70	1	
9	CM027920	Brannstoffleitung 3,25x8x255	1	
10	CM001912	Schelle	2	
11	CM025711	Benzinstandgeber	1	
12	231027	Distanzscheibe	3	
13	031092	Schraube M6x25	3	
14	268304	Flachscheibe 6,5x21	3	
15	016406	Federring 6,4x11,8x1	3	
16	CM006116	Kraftstoffschlauch	1	
17	577557	Schelle	1	
18	CM002901	Schlauchschele	1	
19	CM002904	Schlauchschele	1	

<b>Einheit</b>	RAHMEN
<b>Code</b>	28.18
<b>Beschreibung</b>	Filtergehäuse
<b>Inspektion</b>	1



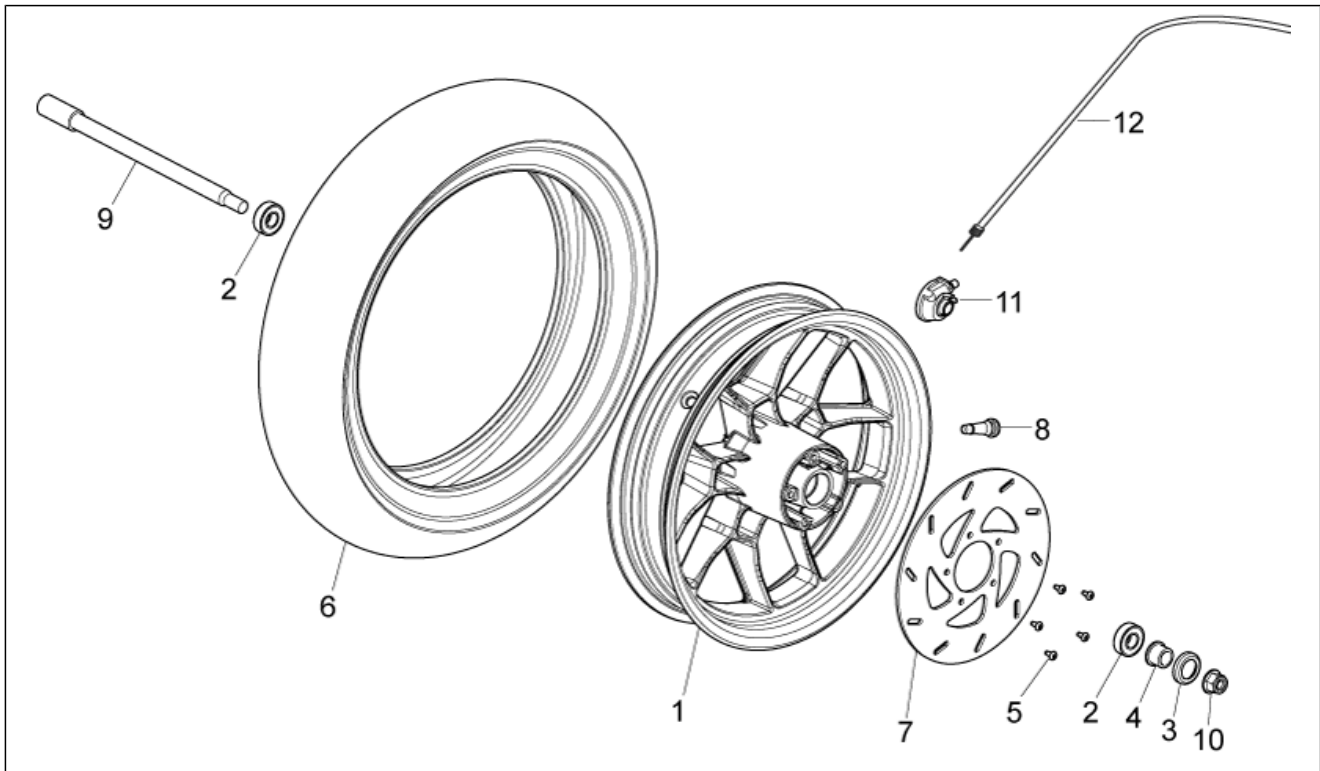
Pos.	Code	Beschreibung	Menge	Varianten
1	849685	Luftfiltergehäuse kompl.	1	
2	258146	Gew.schr. M3x20	5	
3	843194	Luftfilter	1	
4	843195	Dichtung	1	
5	830056	Rändelbuchse	4	
6	849684	Hülse	1	
7	CM002910	Schelle	1	
8	479132	Griff	2	
9	827831	Kappe	1	
10	018640	TC Schraube M6x50	2	
11	012533	Zahnscheibe 6,6x11x0	2	
12	003056	Flachscheibe 6,4x12x1	2	
13	254485	Plattchen M6	2	

<b>Einheit</b>	RAHMEN
<b>Code</b>	28.22
<b>Beschreibung</b>	Auslassgruppe
<b>Inspektion</b>	1



Pos.	Code	Beschreibung	Menge	Varianten
1	856445	Auspuffrohr	1	Land:Australien[AA], Dänemark[DK], Europa[EU], Holland[NL]
1	890330	Auspuffrohr	1	Land:Kanada[CN], Vereinigte Staaten von Amerika[USA]
2	848766	Schraube	3	
3	827526	Flachscheibe	3	
4	487665	Kabelführung	3	
5	853127	Auspuffrohrschutz	1	
6	845590	TCEI Schraube	2	
7	834187	Sprengscheibe 16x8,2x2,2	4	
8	833494	Spezia mutter	2	
9	436947	Mutter	2	

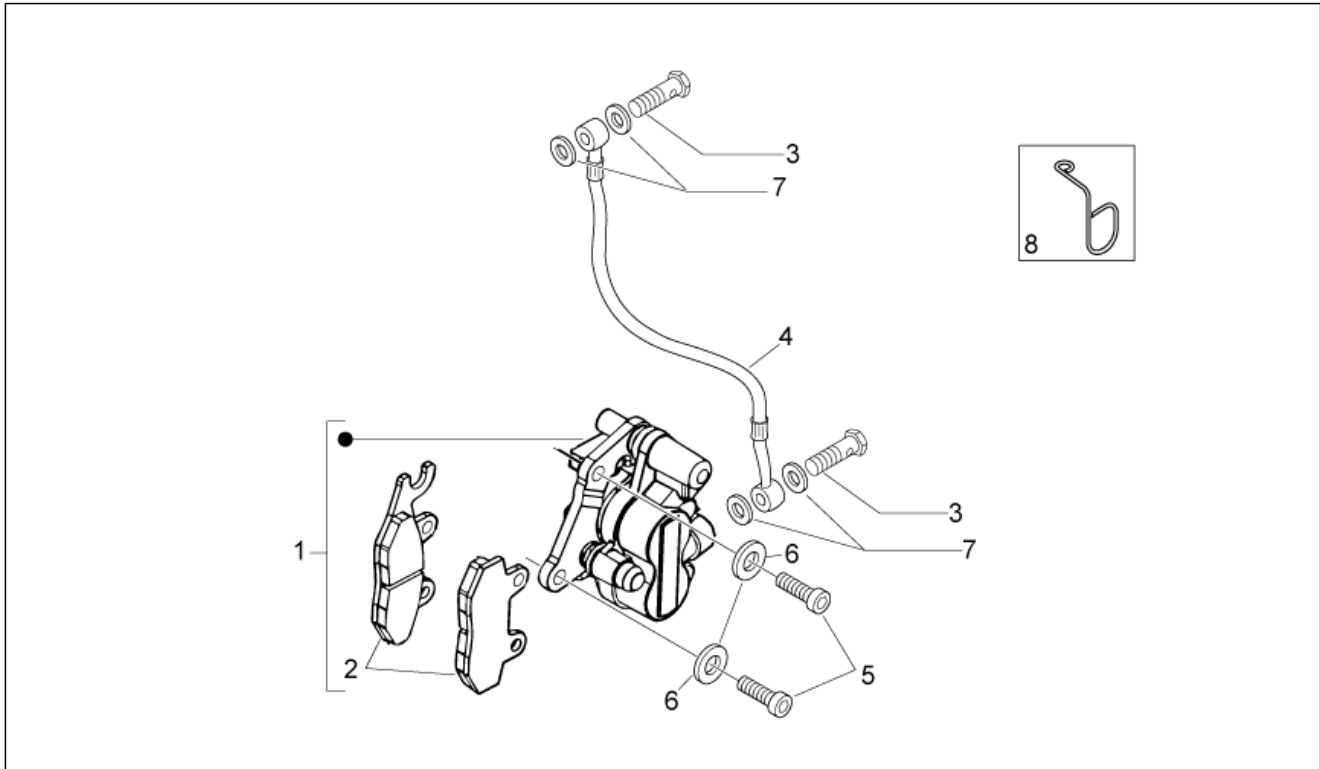
<b>Einheit</b>	RAHMEN
<b>Code</b>	28.23
<b>Beschreibung</b>	Vorderrad
<b>Inspektion</b>	1



Pos.	Code	Beschreibung	Menge	Varianten
1	666311	Vorderrad	1	Baujahr:2010[A]
1	856442	Vorderrad	1	Baujahr:2009[9]
2	327187	Lager	2	
3	564475	Becher	1	
4	564527	Abstandstück Vorderrad	1	
5	271147	TBEI Schraube M6x20	5	
6	853075	Reifen 120/70-14"	1	
7	561714	Vorderradbremsscheibe	1	
8	270991	Schlauchloses Reifenventil	1	
9	853058	Vorderradachse	1	
10	271740	Mutter M12	1	
11	56434R	Ritzel Kilometerz.	1	
12	858542	Tachowelle	1	

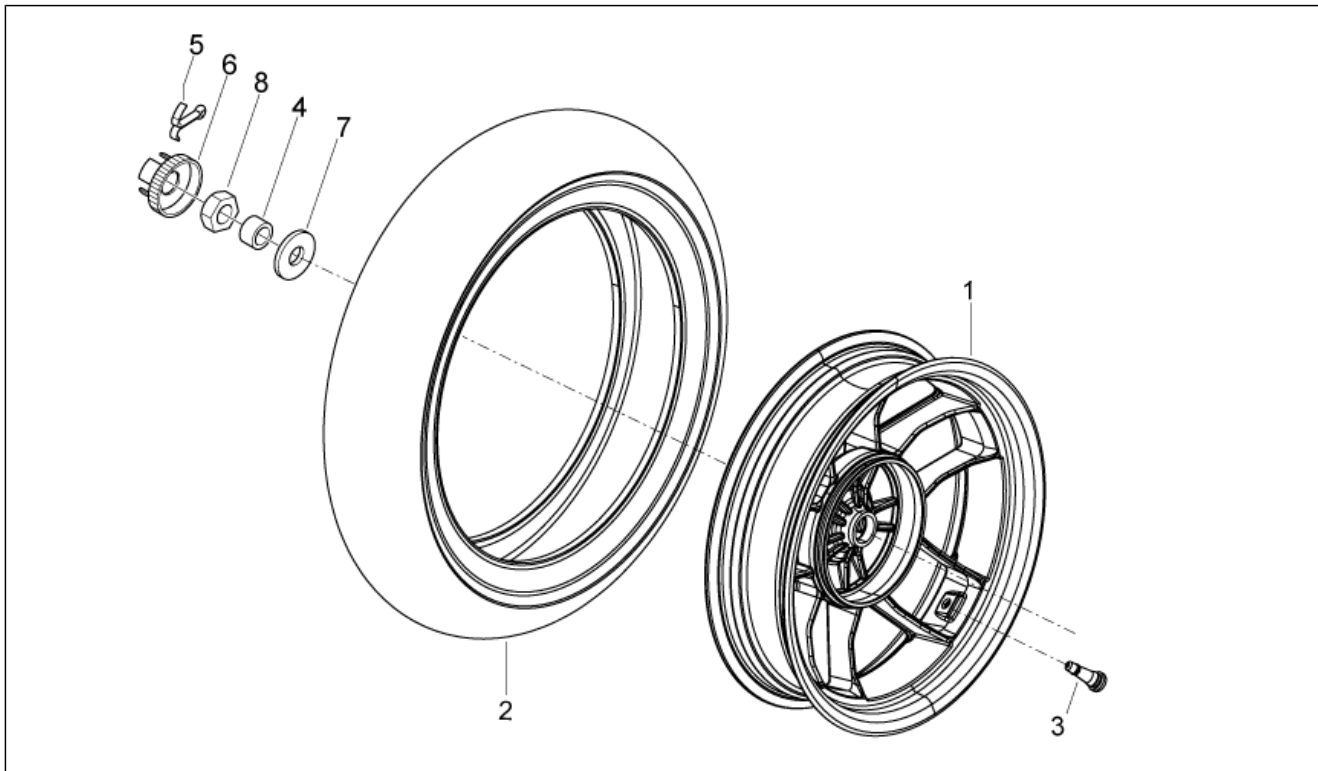


<b>Einheit</b>	RAHMEN
<b>Code</b>	28.24
<b>Beschreibung</b>	Vorderradzange I
<b>Inspektion</b>	1



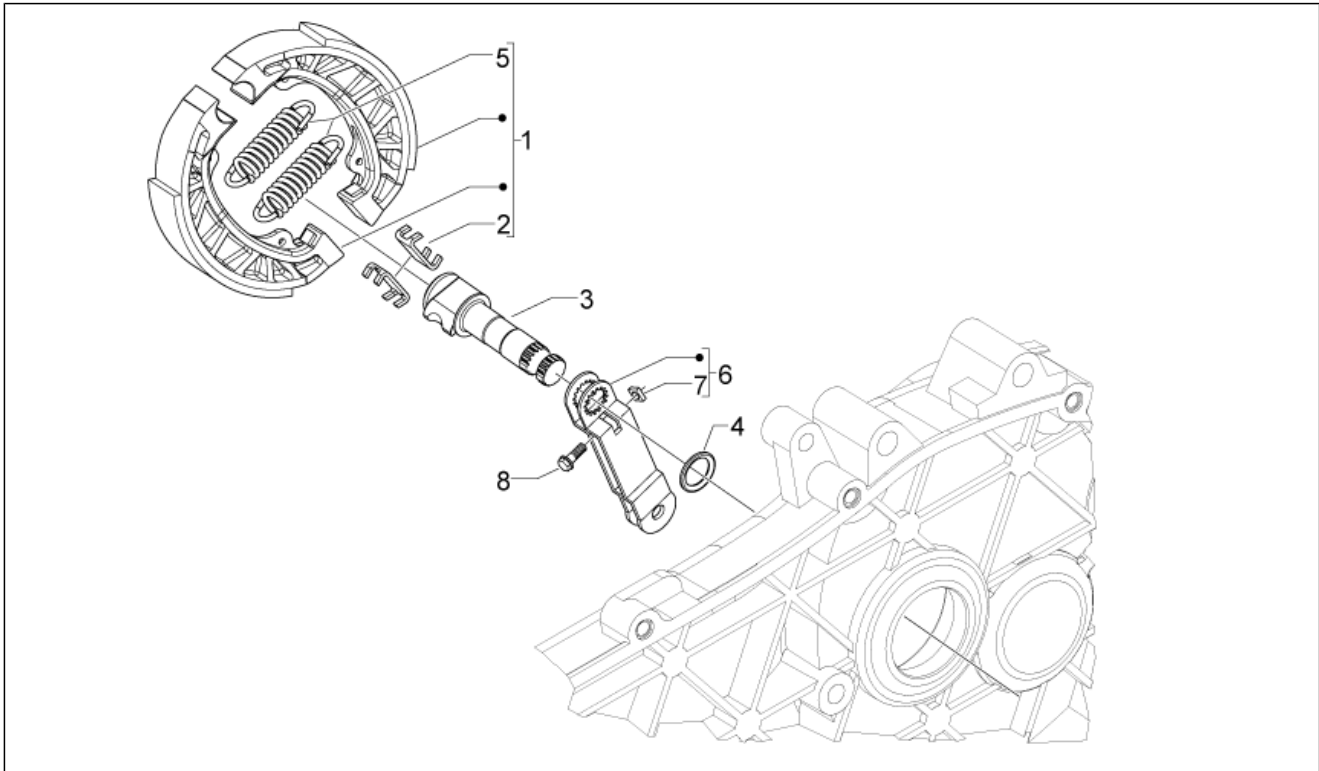
Pos.	Code	Beschreibung	Menge	Varianten
1	CM068310	Vorderradbremzange	1	
2	647078	Paar Bremsklötze (Heng Tong)	1	
3	265451	Fixierschraube Ölschlauch M10x18	2	
4	858543	Bremschlauch	1	
5	598919	Schraube	2	
6	709047	Federring	2	
7	127927	Dichtung	4	
8	858548	***858548	1	

<b>Einheit</b>	RAHMEN
<b>Code</b>	28.25
<b>Beschreibung</b>	Hinterrad
<b>Inspektion</b>	1



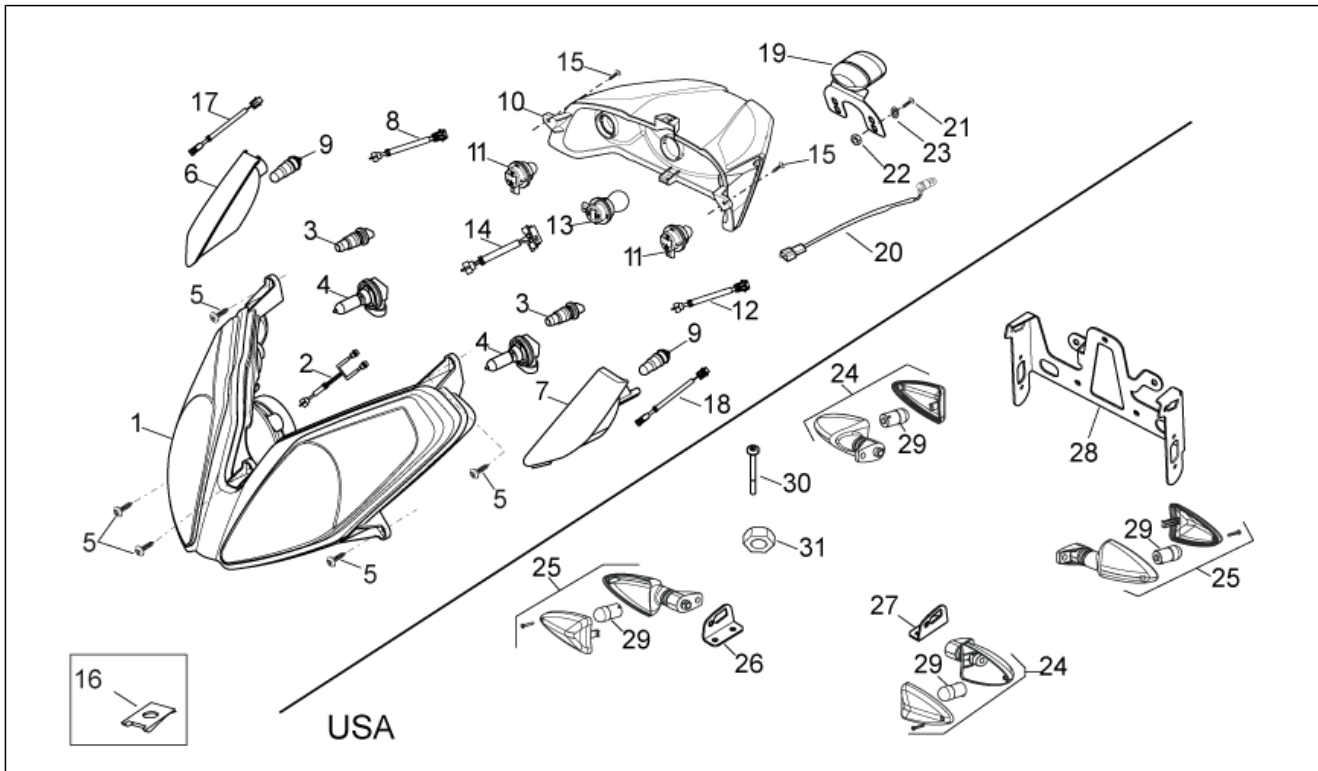
Pos.	Code	Beschreibung	Menge	Varianten
1	666286	Hinterrad ohne Scheibe	1	Baujahr:2010[A]
1	853051	Hinterrad ohne Scheibe	1	Baujahr:2009[9]
2	853075	Reifen 120/70-14"	1	
3	270991	Schlauchloses Reifenventil	1	
4	601205	Distanzscheibe	1	
5	012789	Splint	1	
6	194423	Abschlusskappe Mutter	1	
7	273099	Flachscheibe 34,8x16,2x3	1	
8	563728	Mutter M16x13	1	

<b>Einheit</b>	RAHMEN
<b>Code</b>	28.26
<b>Beschreibung</b>	Hinterradbremse
<b>Inspektion</b>	1



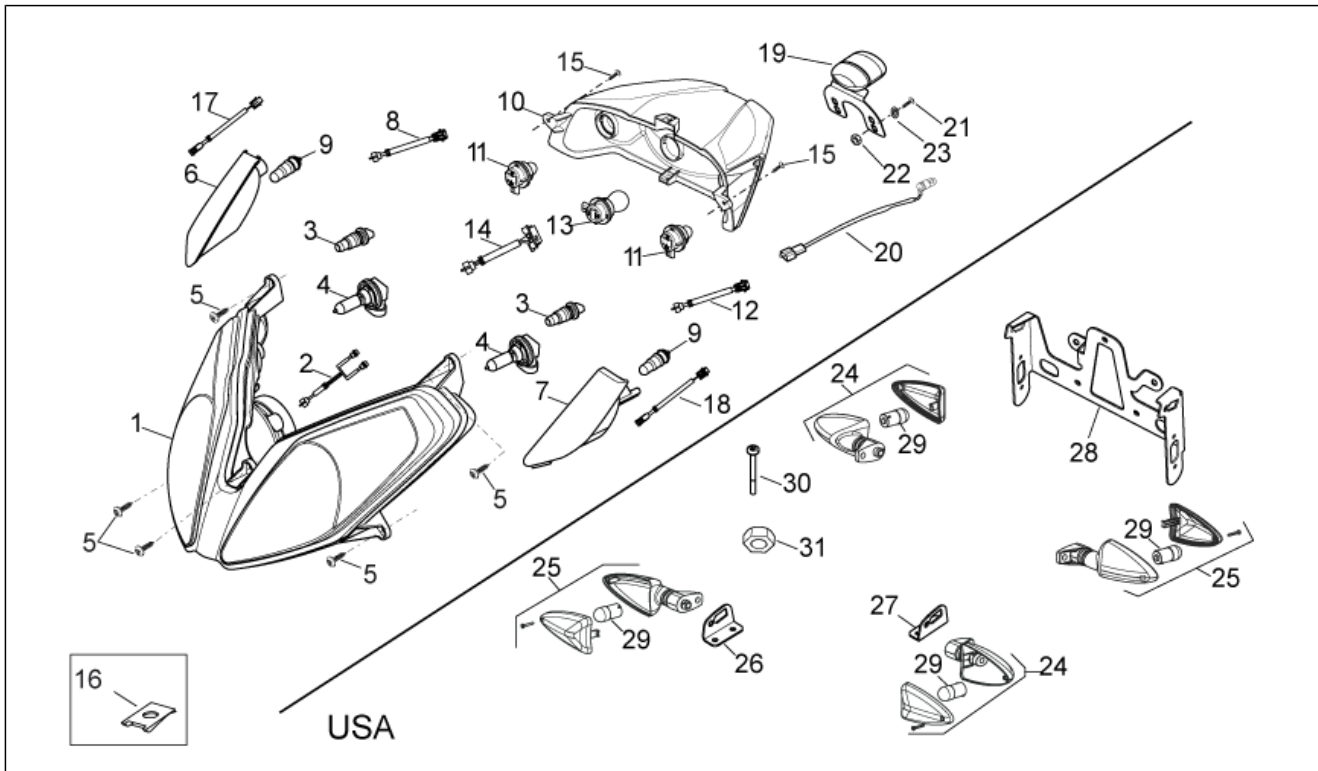
Pos.	Code	Beschreibung	Menge	Varianten
1	56293R	Bremsbackenpaar	1	
2	266724	Platte	2	
3	274245	Bremshebellachse	1	
4	273419	Gasket ring	1	
5	647384	Rückholfeder Zangen	2	
6	833428	H.bremshebel	1	Land:Australien[AA], Dänemark[DK], Europa[EU], Holland[NL]
6	833788	H.bremshebel	1	Land:Kanada[CN], Vereinigte Staaten von Amerika[USA]
7	828862	Vierkantmutter	1	
8	828863	TE Schr. m. Flansch	1	

<b>Einheit</b>	RAHMEN
<b>Code</b>	28.27
<b>Beschreibung</b>	Lichter
<b>Inspektion</b>	1



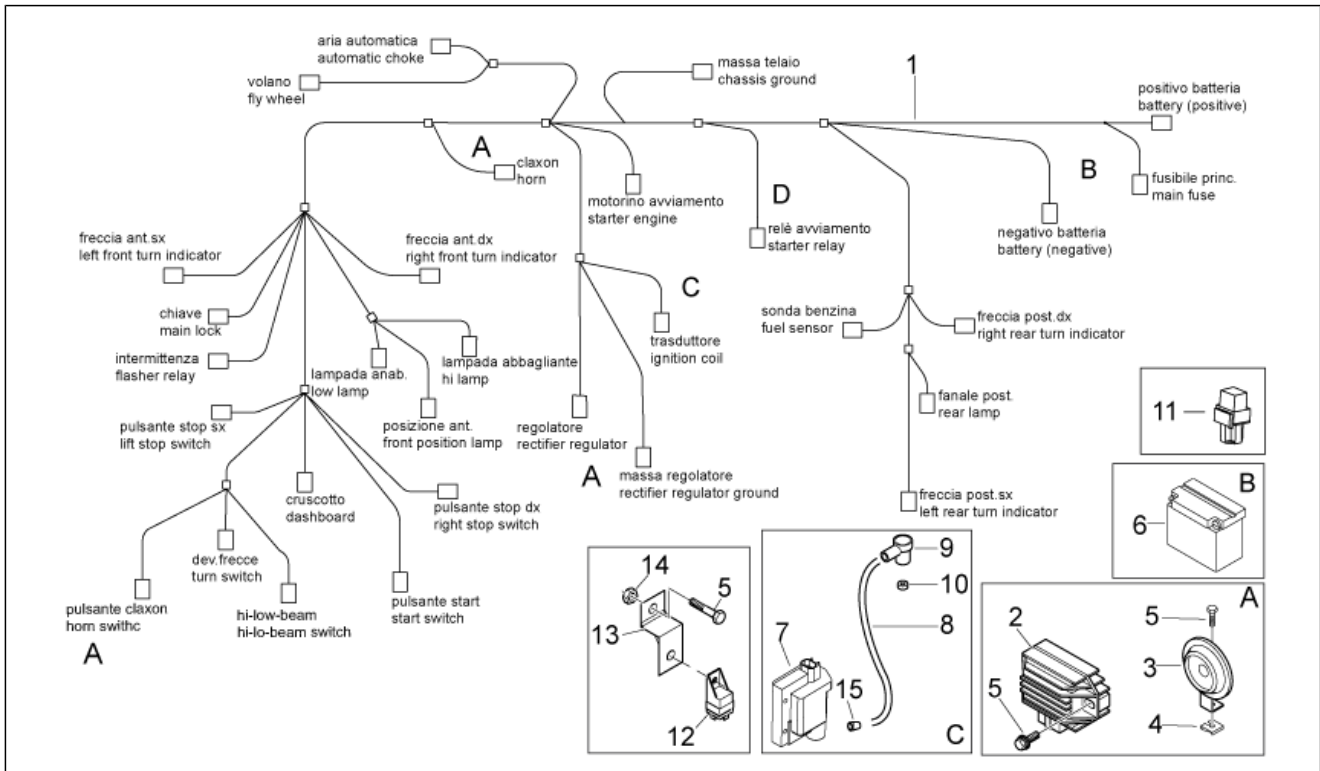
Pos.	Code	Beschreibung	Menge	Varianten
1	642117	Scheinwerfer	1	<b>Baujahr:</b> 2010[A]
1	853136	Scheinwerfer	1	<b>Baujahr:</b> 2009[9]
2	890205	Lichtkabel	1	
3	292022	Lampen 12V-5W	2	
4	00H01004131	Lampen H8	2	
5	270723	Schraube, blech	5	
6	642114	Vorderblinker rechts	1	<b>Baujahr:</b> 2010[A] <b>Land:</b> Australien[AA], Dänemark[DK], Europa[EU], Holland[NL]
6	856475	Vorderblinker rechts	1	<b>Baujahr:</b> 2009[9] <b>Land:</b> Australien[AA], Dänemark[DK], Europa[EU], Holland[NL]
6	890262	Verschlusschraube rechts	1	<b>Land:</b> Kanada[CN], Vereinigte Staaten von Amerika[USA]
7	642115	Vorderblinker links	1	<b>Baujahr:</b> 2010[A] <b>Land:</b> Australien[AA], Dänemark[DK], Europa[EU], Holland[NL]
7	856476	Vorderblinker links	1	<b>Baujahr:</b> 2009[9] <b>Land:</b> Australien[AA], Dänemark[DK], Europa[EU], Holland[NL]
7	890263	Verschlusschraube links	1	<b>Land:</b> Kanada[CN], Vereinigte Staaten von Amerika[USA]
8	858283	Kabel Blinker hinten rechts	1	
9	642116	Lampen 12V-21W	2	<b>Baujahr:</b> 2010[A] <b>Land:</b> Australien[AA], Dänemark[DK], Europa[EU], Holland[NL]
9	860538	Lampen 12V-21W	4	<b>Baujahr:</b> 2009[9] <b>Land:</b> Australien[AA], Dänemark[DK], Europa[EU], Holland[NL]
10	853139	Rücklicht	2	<b>Land:</b> Australien[AA], Dänemark[DK], Europa[EU], Holland[NL]
10	890261	Rücklicht	1	<b>Land:</b> Kanada[CN], Vereinigte Staaten von Amerika[USA]
11	638536	Lampen 12V-16W	2	

<b>Einheit</b>	RAHMEN
<b>Code</b>	28.27
<b>Beschreibung</b>	Lichter
<b>Inspektion</b>	1



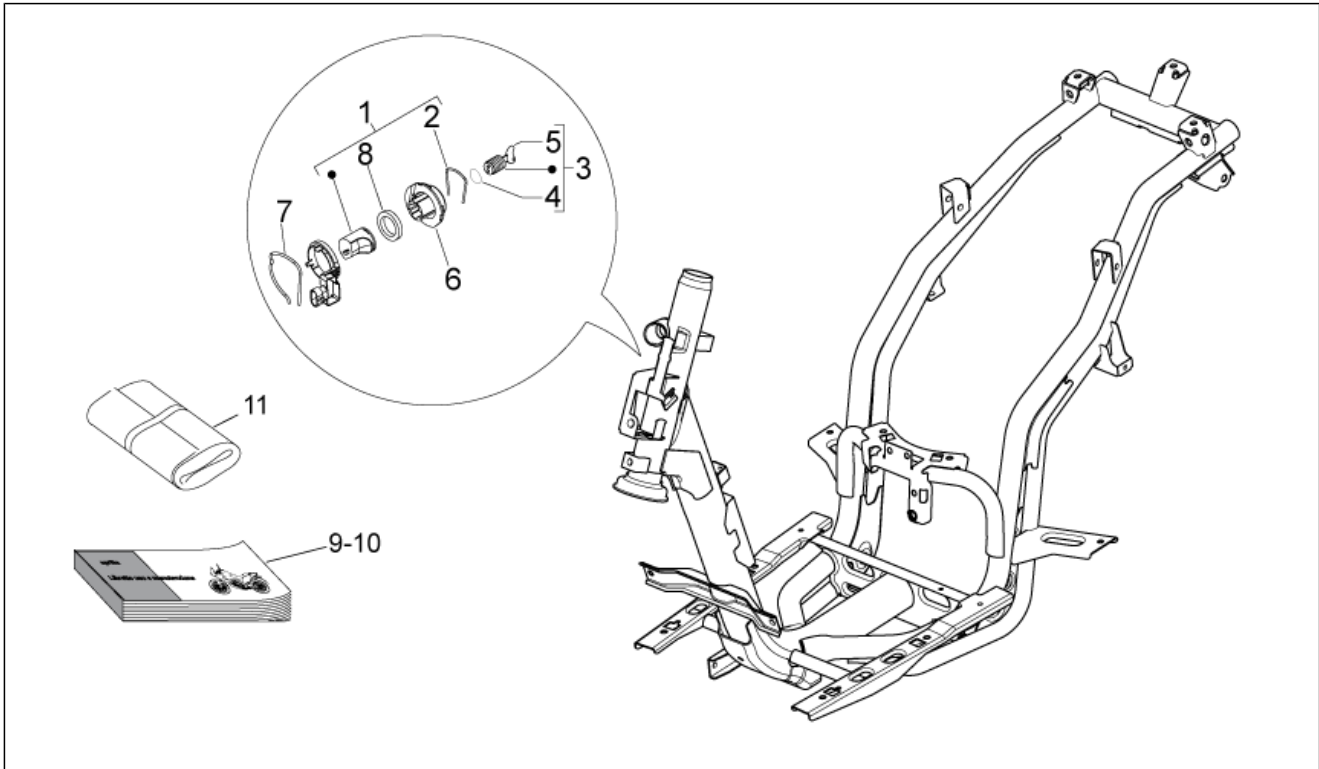
Pos.	Code	Beschreibung	Menge	Varianten
12	858285	Kabel Blinker hinten links	1	
13	129953	Lampen 12V-21/5W	1	
14	858284	Verkabelung Rücklicht	1	Land:Australien[AA], Dänemark[DK], Europa[EU], Holland[NL]
14	893272	Verkabelung Rücklicht	1	Land:Kanada[CN], Vereinigte Staaten von Amerika[USA]
15	259349	Schraube M4,2x13	2	
16	CM017410	Plattchen	2	
17	890221	Kabel Blinker vorn rechts	1	Land:Australien[AA], Dänemark[DK], Europa[EU], Holland[NL]
18	890222	Kabel Blinker vorn links	1	Land:Australien[AA], Dänemark[DK], Europa[EU], Holland[NL]
19	858306	Nummerschildlicht	1	Land:Australien[AA], Kanada[CN], Vereinigte Staaten von Amerika[USA]
20	858180	Kennzeich.leuch.Kabel	1	Land:Australien[AA], Kanada[CN], Vereinigte Staaten von Amerika[USA]
21	015996	Schraube M4x12	3	Land:Kanada[CN], Vereinigte Staaten von Amerika[USA]
22	020104	Mutter M4	3	Land:Kanada[CN], Vereinigte Staaten von Amerika[USA]
23	016404	Flachscheibe 4,2x7,6x0,9	3	Land:Kanada[CN], Vereinigte Staaten von Amerika[USA]
24	893131	Rückblinker rechts	2	Land:Kanada[CN], Vereinigte Staaten von Amerika[USA]
25	893130	Rückblinker links	2	Land:Kanada[CN], Vereinigte Staaten von Amerika[USA]
26	890236	Halter rechts	1	Land:Kanada[CN], Vereinigte Staaten von Amerika[USA]
27	890235	Halter links	1	Land:Kanada[CN], Vereinigte Staaten von Amerika[USA]
28	890237	Bügel hint.	1	Land:Kanada[CN], Vereinigte Staaten von Amerika[USA]
29	AP8127489	Lampen RY10W 12V	4	Land:Kanada[CN], Vereinigte Staaten von Amerika[USA]
30	272836	Schraube M6x16	8	Land:Kanada[CN], Vereinigte Staaten von Amerika[USA]
31	288245	Mutter, selbstsichernd M6	8	Land:Kanada[CN], Vereinigte Staaten von Amerika[USA]

<b>Einheit</b>	RAHMEN
<b>Code</b>	28.28
<b>Beschreibung</b>	Elektrische Anlage
<b>Inspektion</b>	1



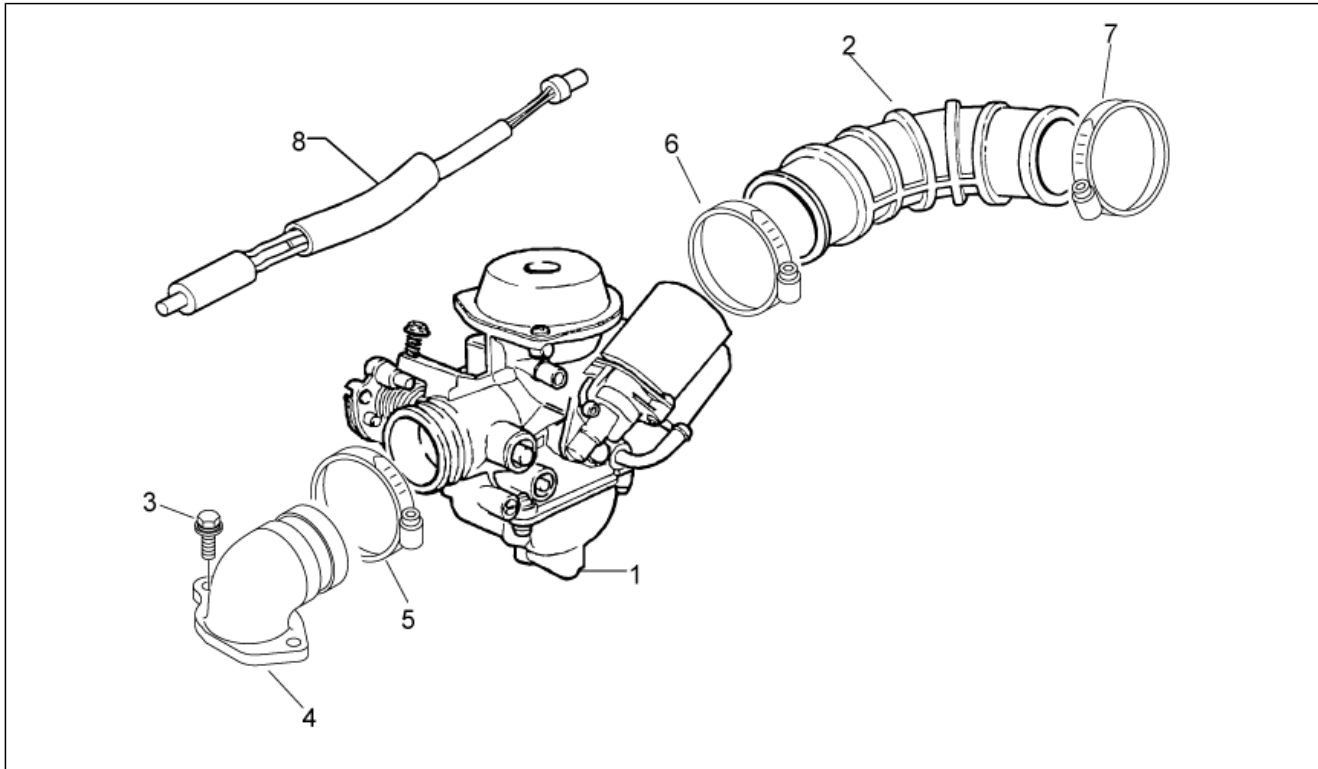
Pos.	Code	Beschreibung	Menge	Varianten
1	858123	Hauptverkabelung	1	Land:Europa[EU]
1	890300	Hauptverkabelung	1	Land:Kanada[CN], Vereinigte Staaten von Amerika[USA]
1	893817	Hauptverkabelung	1	Land:Australien[AA]
2	639751	Spannungsregler (Langfang Kokusan)	1	
3	58093R	Hupe	1	
4	254485	Plattchen M6	1	
5	434541	TE Schr. m. Flansch M6x16	2	
6	584810	Batterie 12V-9Ah	1	
7	639238	Ignition electronical device	1	Land:Kanada[CN], Vereinigte Staaten von Amerika[USA]
7	639874	Ignition electronical device KOKUSAN	1	Land:Holland[NL] Technische Daten:Version mit Beschränkung 25 km/h[25km]
7	639975	Elektronische zündvorrichtung Ducati	1	Land:Holland[NL] Technische Daten:Version mit Beschränkung 25 km/h[25km]
7	858181	Ignition electronical device	1	Land:Australien[AA], Europa[EU] Technische Daten:Version mit Beschränkung 45 km/h[45km]
7	858181	Ignition electronical device	1	Land:Dänemark[DK] Technische Daten:Version mit Beschränkung 30 km/h[30km]
8	080341	Kabel Zündspulensockel	1	
9	969348	Zündkerzenstecker	1	
10	828339	Zündkerze Schutzring	1	
11	858544	Blinken	1	
12	58115R	Starterrelais 12V-80A	1	
13	582042	Befestigungswinkel Fernrelais	1	
14	241937	Mutter, selbstsichernd M5	1	
15	231571	Isolierhaube	1	

<b>Einheit</b>	RAHMEN
<b>Code</b>	28.29
<b>Beschreibung</b>	Bausatz Schlösser
<b>Inspektion</b>	1



Pos.	Code	Beschreibung	Menge	Varianten
1	298903	Schließzylinder komplett	1	
2	298838	Rückhaltefeder Bremszylinder	1	
3	860193	Türschloßzylinder	1	
4	298731	Gasket ring	1	
5	860691	Schlüssel	1	
6	298581	Schlosszylinder	1	
7	253937	Kleine Feder	1	
8	298594	Flachscheibe	1	
9	854050	Bed./Wart.-Anl.I-D-F-E-UK-NL I-D-F-E	1	
10	854051	Bed./Wart.-Anl.I-D-F-E-UK-NL UK-NL-GR-DK-SF-F	1	Baujahr:2009[9]
10	854086	Bed./Wart.-Anl.I-D-F-E-UK-NL UK-NL-GR-DK-SF-F	1	Baujahr:2010[A]
11	601645	Werkzeugtasche	1	

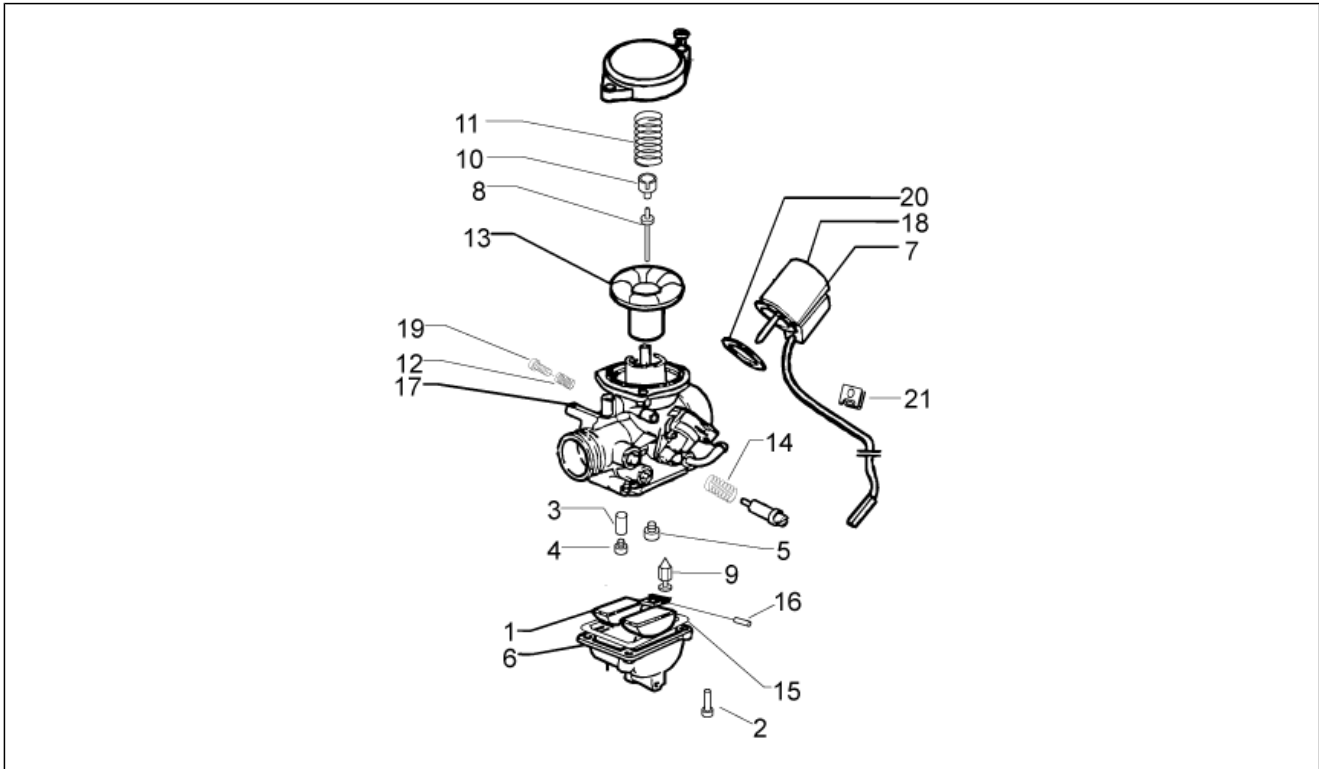
<b>Einheit</b>	MOTOR
<b>Code</b>	29.19
<b>Beschreibung</b>	Vergaser I
<b>Inspektion</b>	1



Pos.	Code	Beschreibung	Menge	Varianten
1	CM141910	Vergaser keihin	1	Land:Australien[AA], Dänemark[DK], Europa[EU], Holland[NL]
1	CM141911	Vergaser keihin	1	Land:Kanada[CN], Vereinigte Staaten von Amerika[USA]
2	845489	Vergaser-Filtergehäuse Muffe	1	
3	031091	Sechskantschraube M6x22	2	
4	845946	Ansaugstutzen	1	
5	709532	Schlauchschelle	1	
6	257134	Reißschelle L=277	1	
7	709532	Schlauchschelle	1	
8	582619	Widerstandsmodul 10-polig, start stop	1	

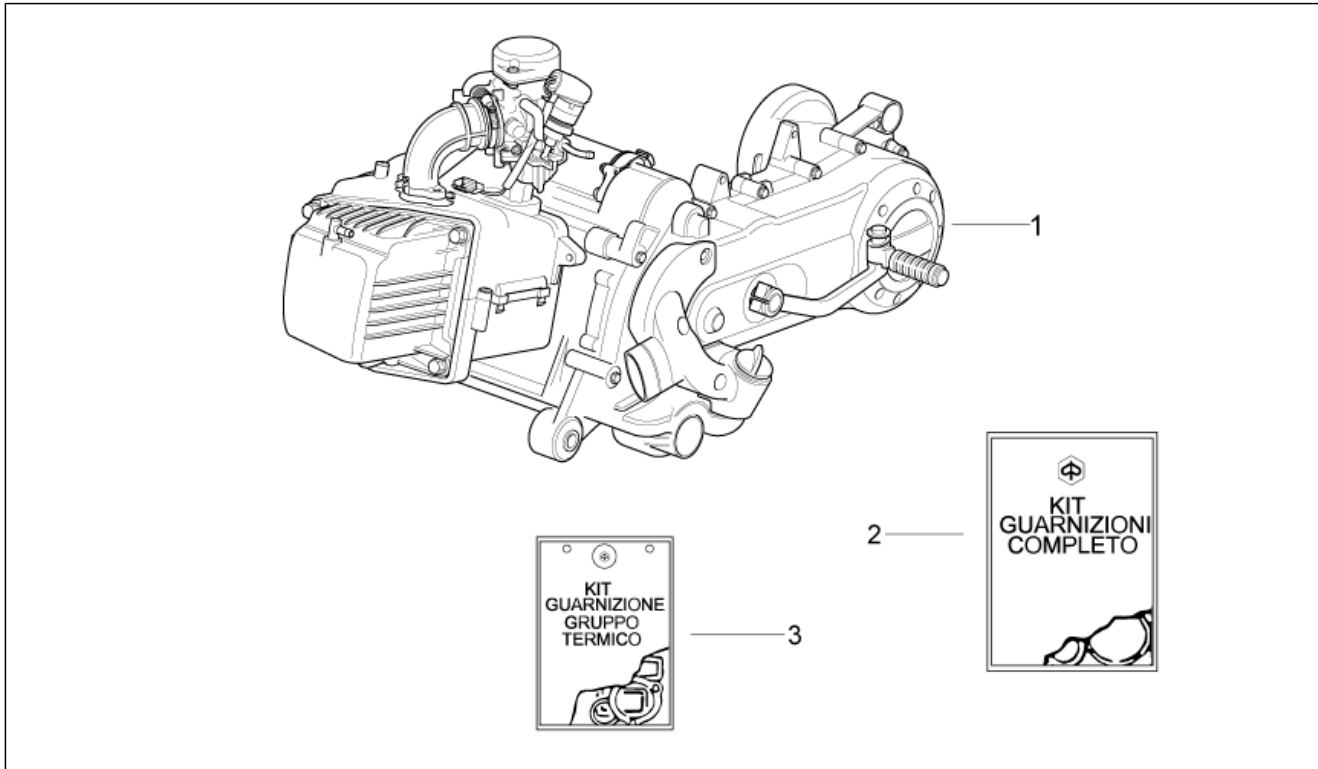


<b>Einheit</b>	MOTOR
<b>Code</b>	29.20
<b>Beschreibung</b>	Vergaser II
<b>Inspektion</b>	1



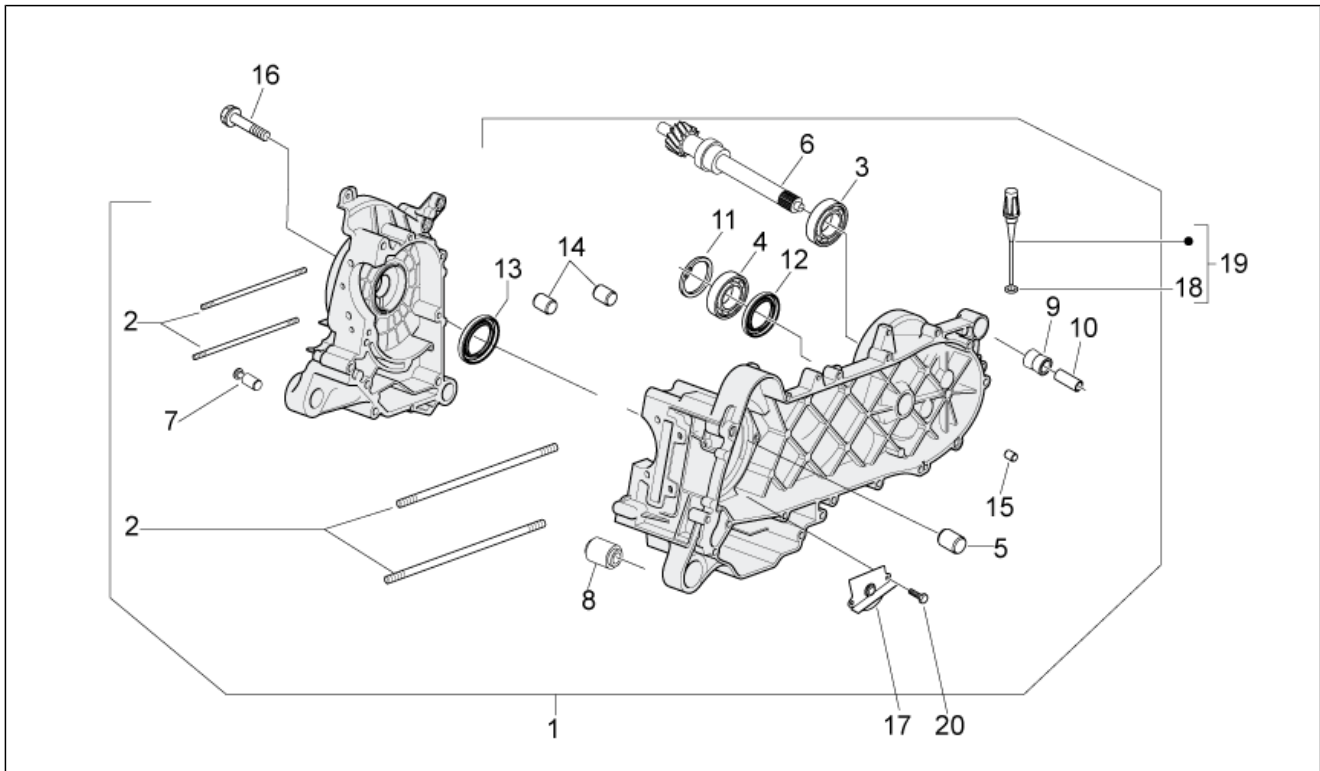
Pos.	Code	Beschreibung	Menge	Varianten
1	828832	Schwimmer	1	
2	CM142203	Mischrohr	1	
3	828825	Emulseur	1	
4	CM142102	Maximaldüse 75	1	
4	CM142103	Maximaldüse 78	1	
5	CM142302	Leerlaufstrahl	1	
6	CM142805	Schwimmergehäuse	1	
7	CM142912	Starter	1	
8	CM142705	Vergasernadel	1	
9	CM147102	Verschlussnadel Benz.	1	
10	828822	Becher	1	
11	CM142402	Feder	1	
12	828841	Feder	1	
13	CM146601	Membran	1	
14	828830	Feder	1	
15	497038	Dichtungssatz	1	
16	828833	Schwimmerstift	1	
17	828839	Bügel	1	
18	828844	Kappe	1	
19	828840	Schraube	1	
20	828843	Platte	1	
21	847778	Schelle	1	

<b>Einheit</b>	MOTOR
<b>Code</b>	29.21
<b>Beschreibung</b>	Motor
<b>Inspektion</b>	1



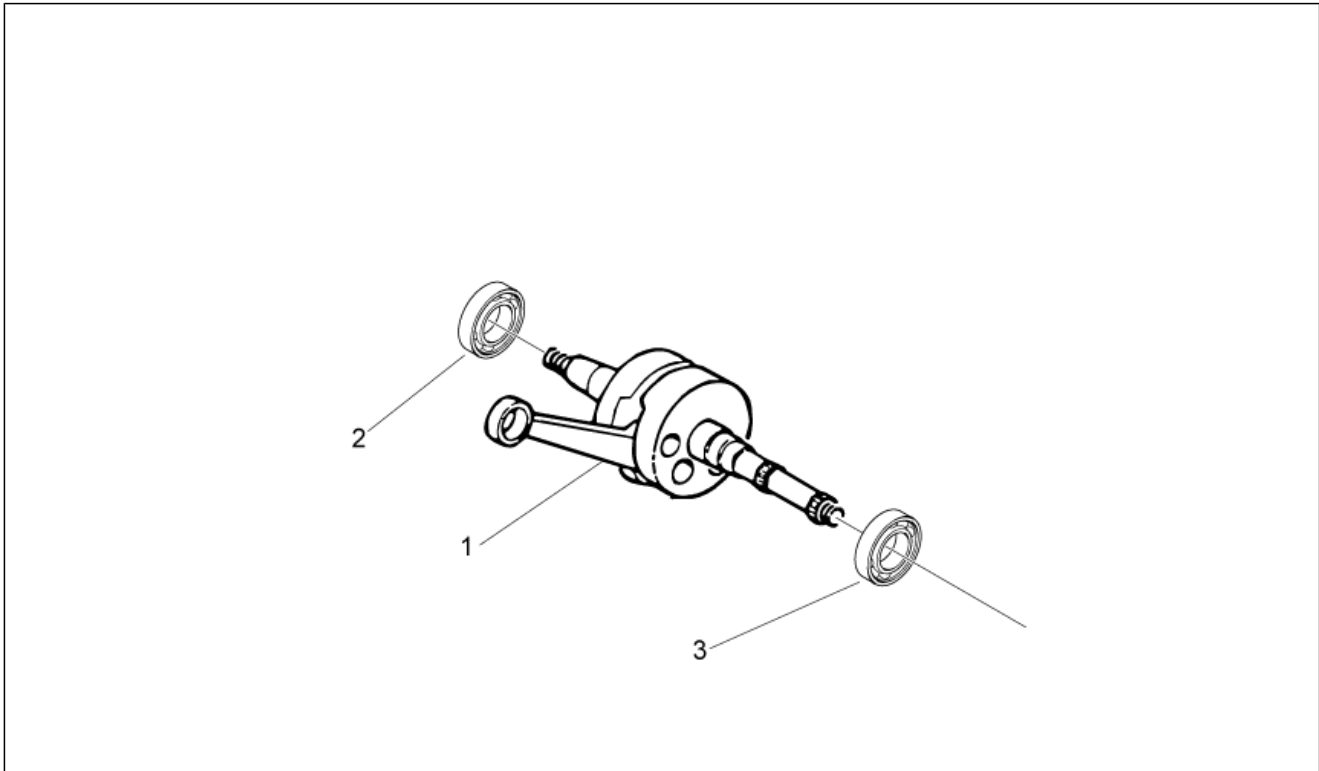
Pos.	Code	Beschreibung	Menge	Varianten
1	CM1267175	Motor komplett	1	<b>Land:</b> Kanada[CN], Vereinigte Staaten von Amerika[USA]
1	CM1278235	Motor komplett	1	<b>Land:</b> Australien[AA], Europa[EU] <b>Technische Daten:</b> Version mit Beschränkung 45 km/h[45km]
1	CM1278305	Motor komplett	1	<b>Land:</b> Dänemark[DK] <b>Technische Daten:</b> Version mit Beschränkung 30 km/h[30km]
1	CM1278315	Motor komplett	1	<b>Land:</b> Holland[NL] <b>Technische Daten:</b> Version mit Beschränkung 25 km/h[25km]
2	497036	Zylinder Dichtung Satz	1	
3	497037	Kit guarnizioni completo	1	

<b>Einheit</b>	MOTOR
<b>Code</b>	29.30
<b>Beschreibung</b>	Kurbelwellengehäuse
<b>Inspektion</b>	1



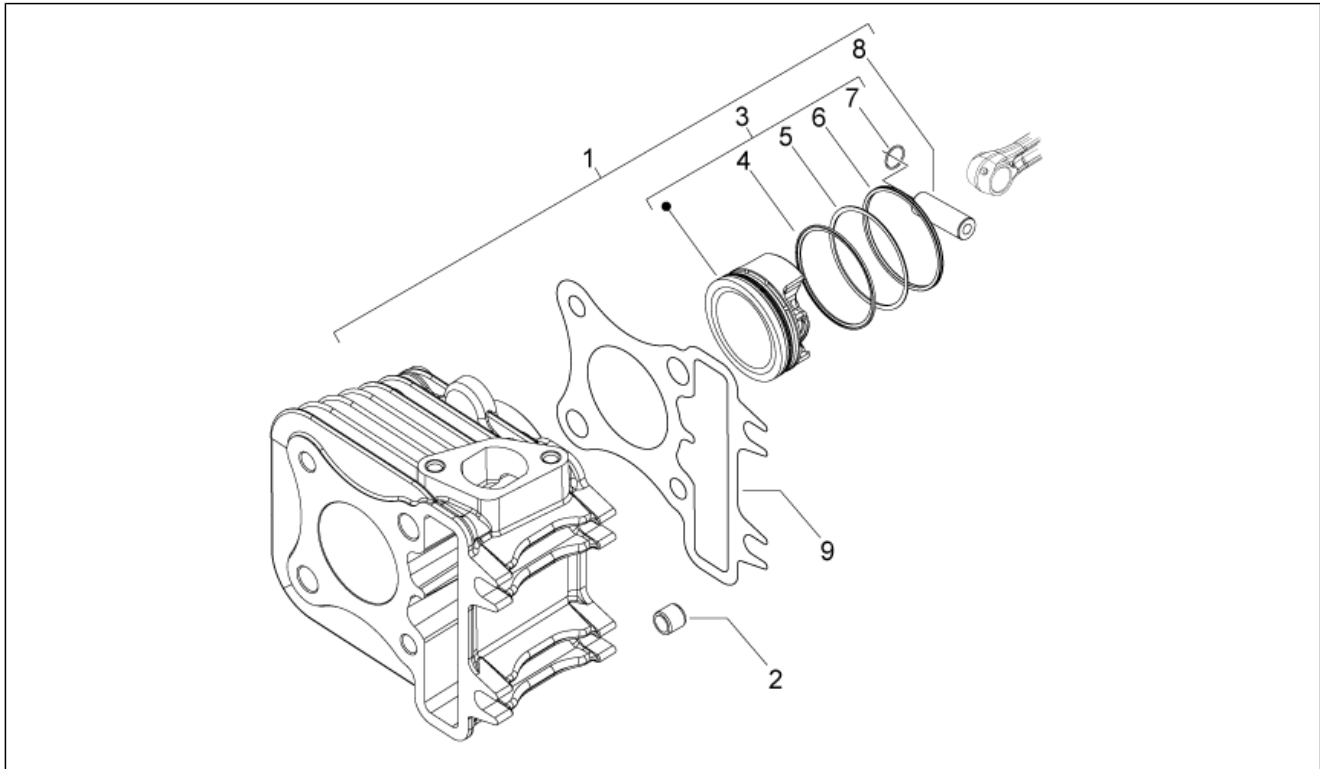
Pos.	Code	Beschreibung	Menge	Varianten
1	8326505	Kurbelwellengehäuse	1	
2	969012	Stiftschraube	4	
3	435363	Lager	1	
4	82671R	Lager	1	
5	431860	Buchse $\varnothing 8 \times \varnothing 12 \times 8$	1	
6	8282335	Abtriebsriemenscheibewelle Z=13	1	
7	483785	Federn Fixierstift	1	
8	486081	Schwingschutzlager	2	
9	267823	Silent Block Anschluss Stoßdämpfer	1	
10	266625	Distanzscheibe	1	
11	480953	Sprengring	1	
12	480066	Gasket ring	1	
13	969028	Dichtring 17x28x07	1	
14	239388	Passhülse 6,5x9,5x15	2	
15	478115	Haltestein $\varnothing 11 \times \varnothing 8,1 \times 10$	2	
16	478895	TE Schr. m. Flansch	10	
17	969625	Ölschott	1	
18	827085	Gasket ring 14,43x9,19x2,62	1	
19	832130	Ölmesstab komplett	1	
20	484123	TE Schr. m. Flansch	2	

<b>Einheit</b>	MOTOR
<b>Code</b>	29.31
<b>Beschreibung</b>	Kurbelwelle
<b>Inspektion</b>	1



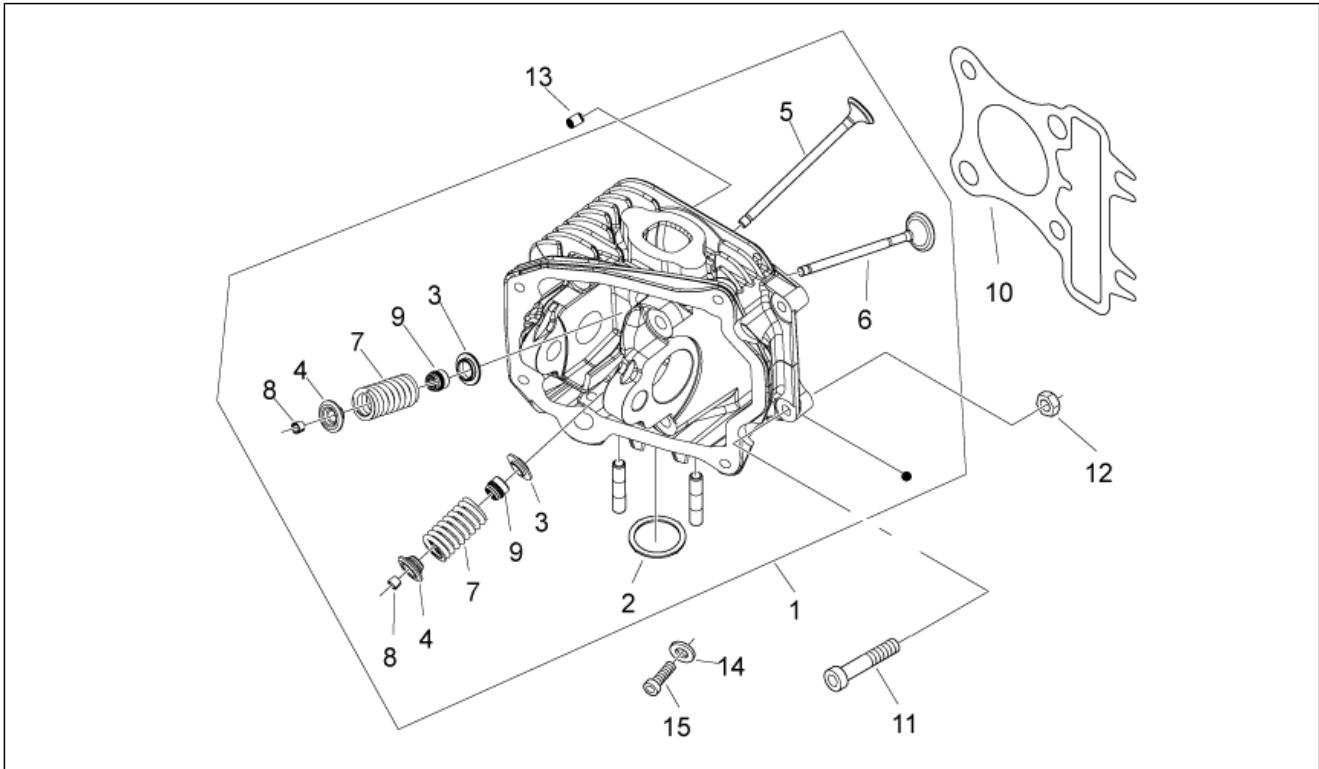
Pos.	Code	Beschreibung	Menge	Varianten
1	969428	Kurbelwelle kpl.	1	
2	96925R	Lager	1	
3	82671R	Lager	1	

<b>Einheit</b>	MOTOR
<b>Code</b>	29.32
<b>Beschreibung</b>	Zylinder
<b>Inspektion</b>	1



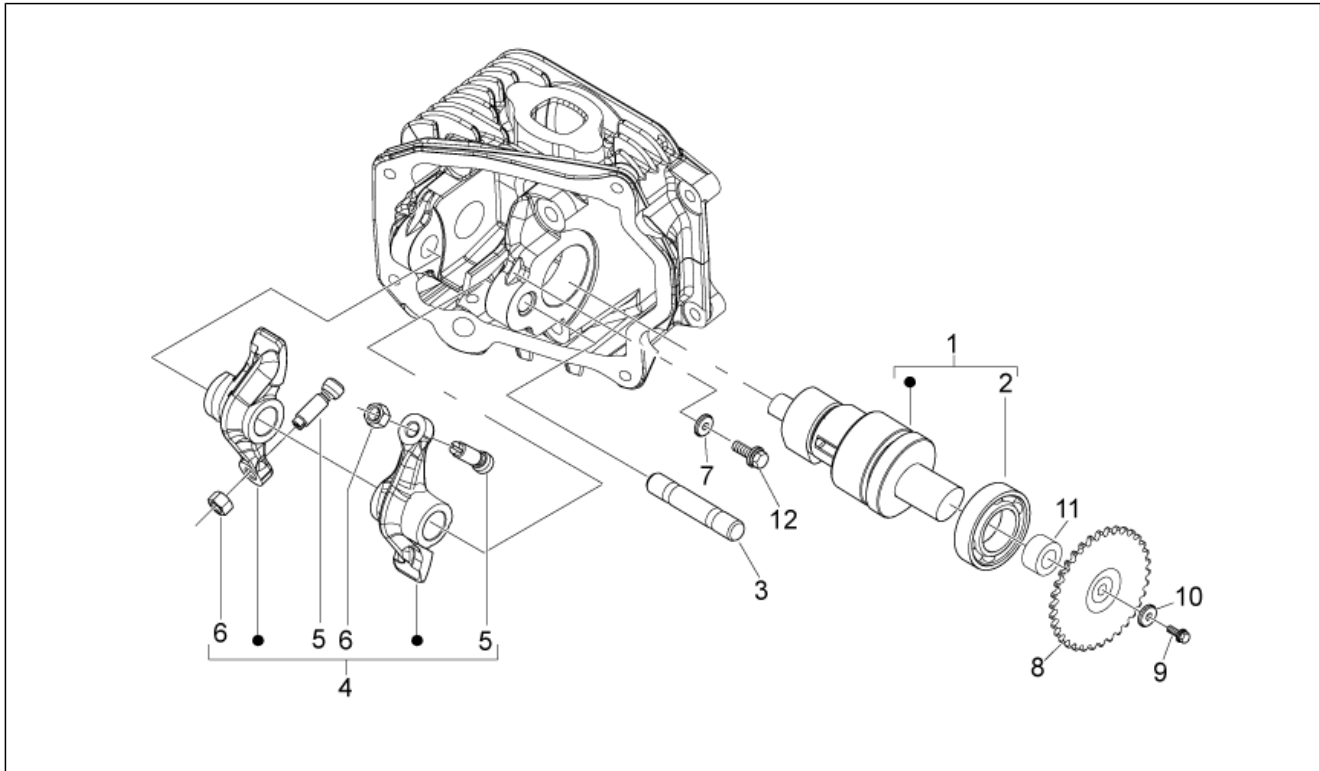
Pos.	Code	Beschreibung	Menge	Varianten
1	969603	Kolben mit Zylinder kpl.	1	
2	239388	Passhülse 6,5x9,5x15	2	
3	9696045001	Kolben kpl. Cat.A	1	
3	9696045002	Kolben kpl. Cat.B	1	
3	9696045003	Kolben kpl. Cat.C	1	
3	9696045004	Kolben kpl. Cat.D	1	
4	969215	Kolbenring	1	
5	969216	Kolbenring	1	
6	969217	Ölabstreifer	1	
7	969213	Sprengring Kolbenbolzenhalterung	1	
8	969214	Bolzen	1	
9	969230	ZYLINDERFUSSDICHTUNG dicke 0,5	1	

<b>Einheit</b>	MOTOR
<b>Code</b>	29.33
<b>Beschreibung</b>	Zylinderkopf
<b>Inspektion</b>	1



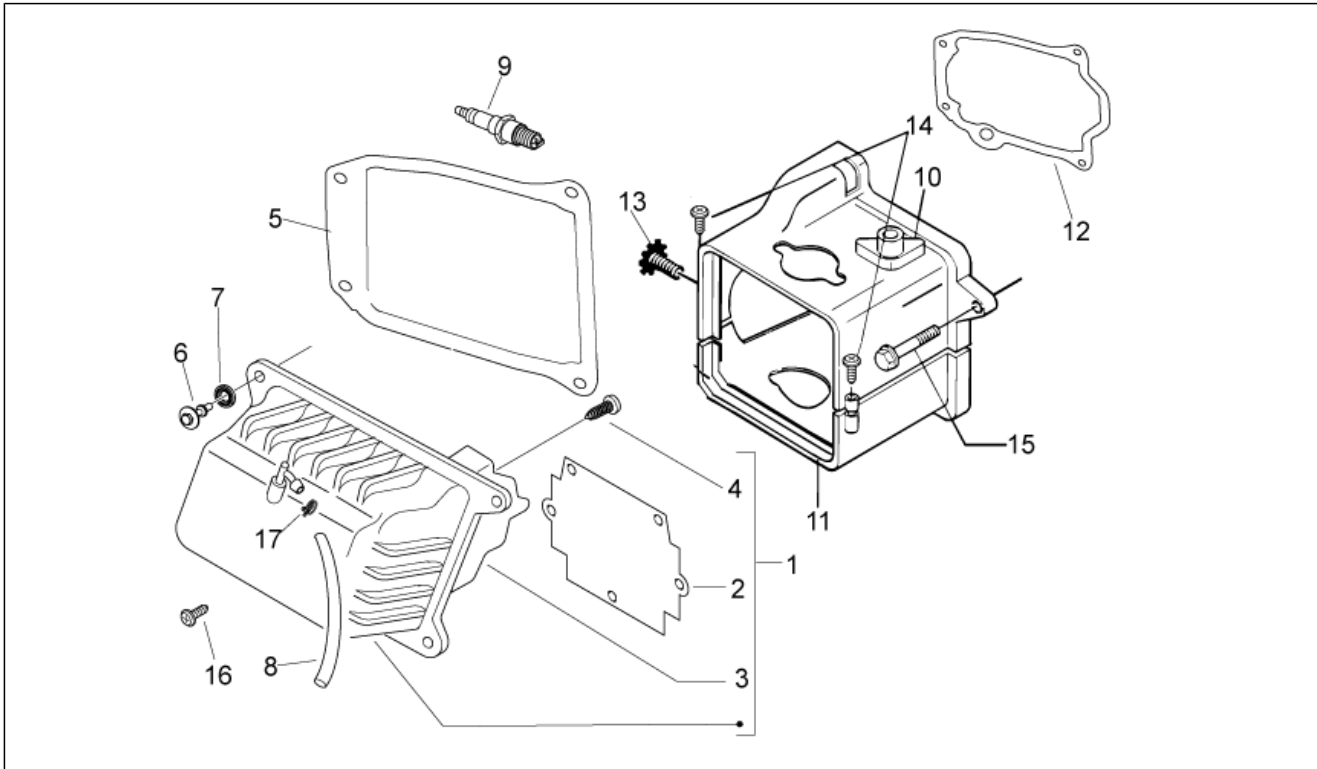
Pos.	Code	Beschreibung	Menge	Varianten
1	845765	Zylinderkopf kpl.	1	
2	969236	Dichtung Auspuffrohr	1	
3	289420	Becher	2	
4	969267	Becher	2	
5	969238	Einlaßventil	1	
6	969239	Auslaßventil	1	
7	845782	Ventilfeder	2	
8	285846	Ventilhalbkegel	4	
9	436438	Ventil Dichtring	2	
10	969393	Zylinderkopfdichtung	1	
11	319242	TCEI Schraube	2	
12	969224	Mutter	4	
13	239388	Passhülse 6,5x9,5x15	2	
14	486075	Ausgleichscheibe 10.5X16X2.5	1	
15	969972	TCEI Schraube m10x1,5	1	

<b>Einheit</b>	MOTOR
<b>Code</b>	29.34
<b>Beschreibung</b>	Nockenwelle
<b>Inspektion</b>	1



Pos.	Code	Beschreibung	Menge	Varianten
1	9692475	Nockenwelle	1	
2	96926R	Lager 12x32x10	1	
3	969268	Kipphebelachse	1	
4	9692695	Kipphebel kpl.	2	
5	82817R	Regelschraube	1	
6	484819	Mutter	1	
7	969315	Tellerfeder d.5,2x15	1	
8	434943	Steuer Zahnkranz	1	
9	833722	TE Schr. m. Flansch M6x14	1	
10	436695	Tellerfeder Ø6,4xØ20x2	1	
11	969265	Distanzscheibe	1	
12	484123	TE Schr. m. Flansch	1	

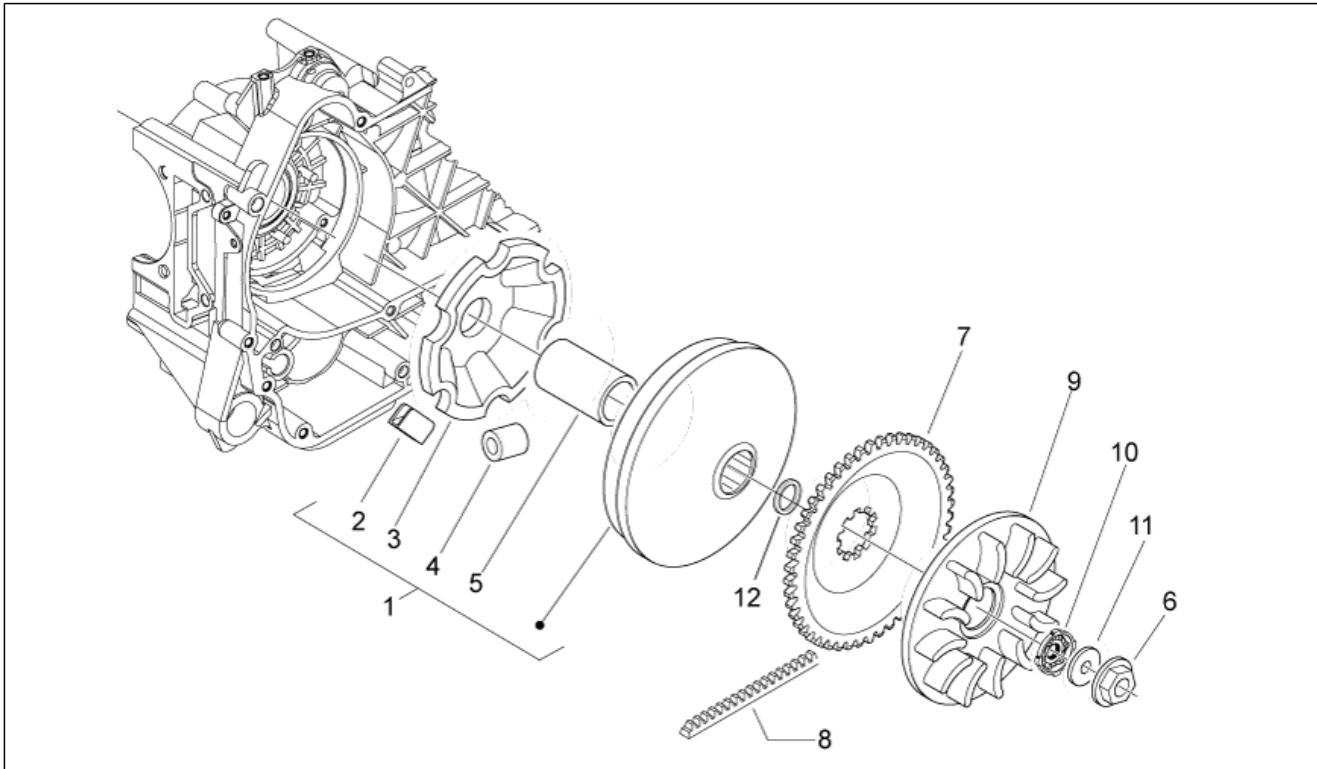
<b>Einheit</b>	MOTOR
<b>Code</b>	29.35
<b>Beschreibung</b>	Kopfdeckel
<b>Inspektion</b>	1



Pos.	Code	Beschreibung	Menge	Varianten
1	832964	Kopfdeckel kplt.	1	
2	969894	Blow-by dichtung	1	
3	969286	Platte	1	
4	430264	Gewindeschraube	4	
5	832153	Dichtung	1	
6	830248	Spezialschraube	4	
7	830249	Stopfen dämpfer	4	
8	969415	Entlüftungsschlauch öl	1	
9	638853	Zündkerze (NGK) CR8EB	1	
10	833471	Kühlhaube	1	
11	969918	Kühlhaube	1	
12	969334	Dichtung	1	
13	969339	Daumenschraube	1	
14	259577	Schraube	2	
15	270793	Schraube TBCIC 3,8x16	1	
16	828662	Schraube M5x22	1	
17	CM001904	Schlauchselle	1	

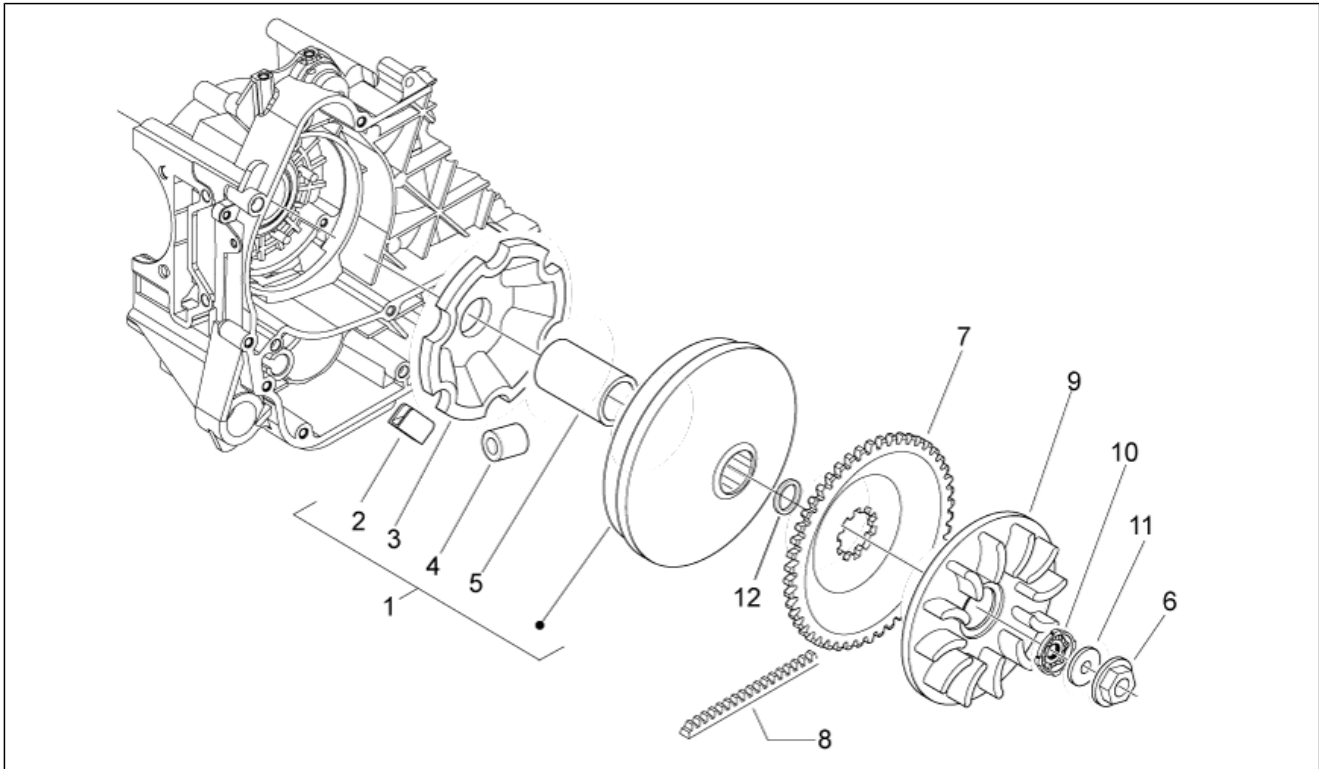


<b>Einheit</b>	MOTOR
<b>Code</b>	29.36
<b>Beschreibung</b>	Wandler
<b>Inspektion</b>	1



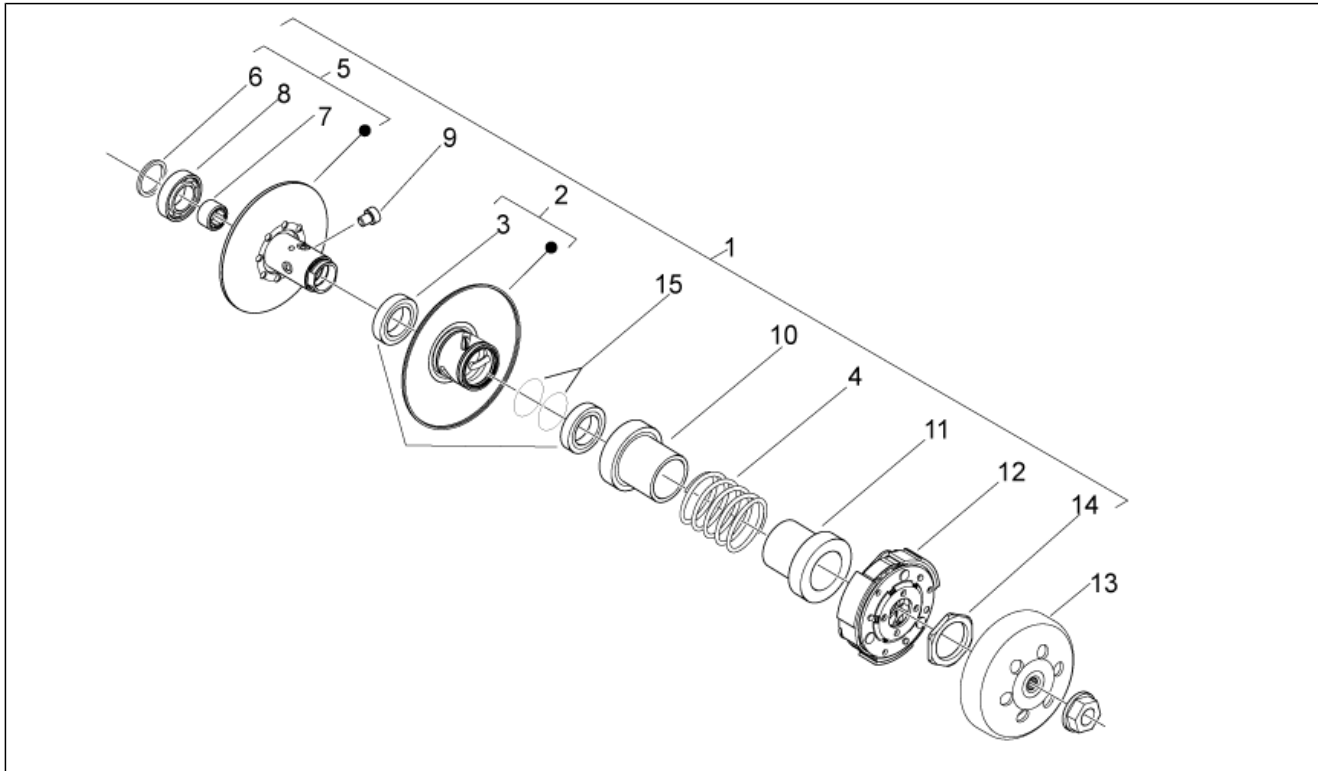
Pos.	Code	Beschreibung	Menge	Varianten
1	CM110301	Antriebshalbriemenscheibe	1	<b>Land:</b> Dänemark[DK] <b>Technische Daten:</b> Version mit Beschränkung 30 km/h[30km]
1	CM110301	Antriebshalbriemenscheibe	1	<b>Land:</b> Australien[AA], Europa[EU] <b>Technische Daten:</b> Version mit Beschränkung 45 km/h[45km]
1	CM110303	Antriebshalbriemenscheibe 25 KM/H	1	<b>Land:</b> Kanada[CN], Vereinigte Staaten von Amerika[USA]
1	CM110303	Antriebshalbriemenscheibe 25 KM/H	1	<b>Land:</b> Holland[NL] <b>Technische Daten:</b> Version mit Beschränkung 25 km/h[25km]
2	289931	Gleitbacke	3	
3	480227	Rollen Kontraste	1	
4	CM1102025	Bausatz rollen	1	<b>Land:</b> Australien[AA], Europa[EU] <b>Technische Daten:</b> Version mit Beschränkung 45 km/h[45km]
4	CM1102025	Bausatz rollen	1	<b>Land:</b> Dänemark[DK] <b>Technische Daten:</b> Version mit Beschränkung 30 km/h[30km]
4	CM1102045	Schwungmasse-Serie 25 KM/H	1	<b>Land:</b> Kanada[CN], Vereinigte Staaten von Amerika[USA]
4	CM1102045	Schwungmasse-Serie 25 KM/H	1	<b>Land:</b> Holland[NL] <b>Technische Daten:</b> Version mit Beschränkung 25 km/h[25km]
5	480230	Distanzscheibe	1	
6	289519	Geflanschte Mutter M10x1,25	2	
7	479561	Riemenscheibenhälfte	1	
8	82712R	Keilriemen	1	
9	845611	Lüfter	1	
10	479866	Buchse verzahnt	1	
11	265300	Ausgleichscheibe	1	
12	CM100602	Distanzscheibe	1	<b>Land:</b> Australien[AA], Europa[EU] <b>Technische Daten:</b> Version mit Beschränkung 45 km/h[45km]

<b>Einheit</b>	MOTOR
<b>Code</b>	29.36
<b>Beschreibung</b>	Wandler
<b>Inspektion</b>	1



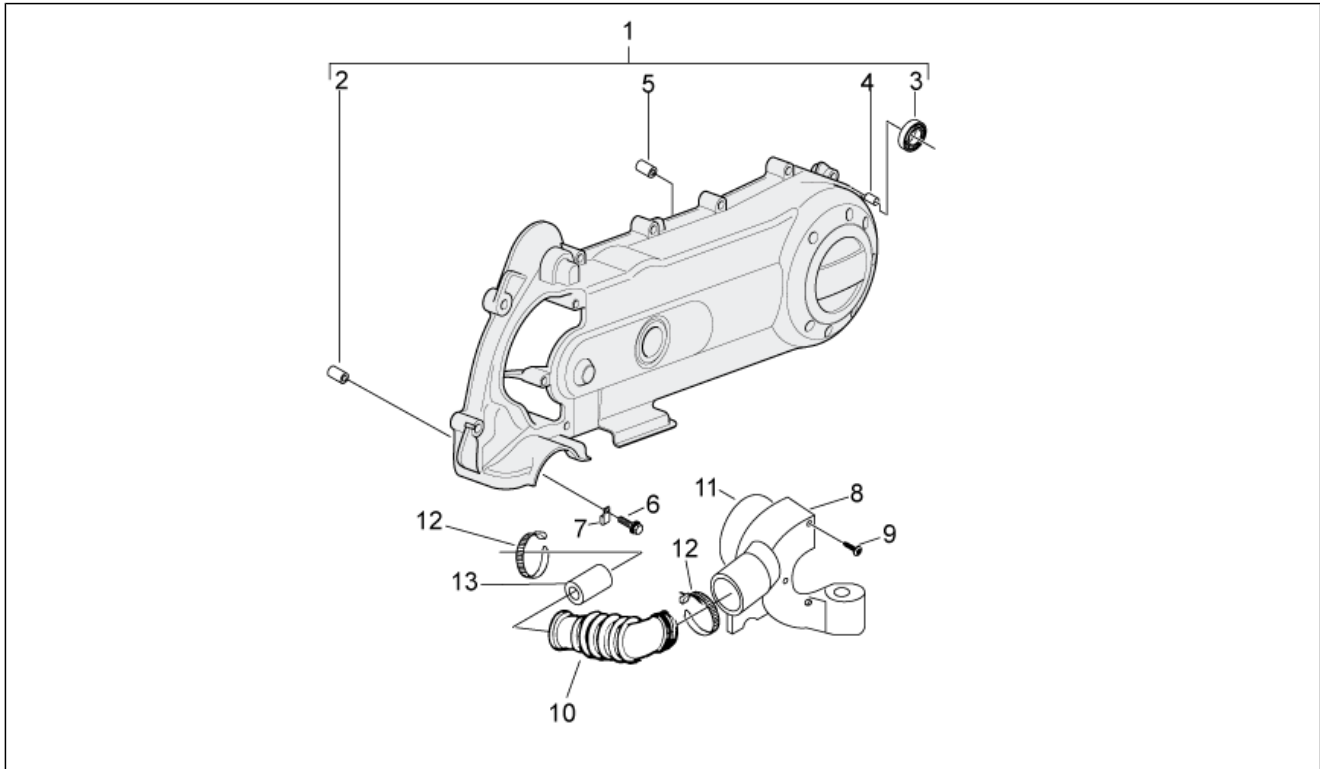
Pos.	Code	Beschreibung	Menge	Varianten
12	CM100602	Distanzscheibe	1	Land:Kanada[CN], Vereinigte Staaten von Amerika[USA]
12	CM100608	Distanzscheibe 25 KM/H	1	Land:Holland[NL] Technische Daten:Version mit Beschränkung 25 km/h[25km]
12	CM100616	Distanzscheibe 30 KM/H	1	Land:Dänemark[DK] Technische Daten:Version mit Beschränkung 30 km/h[30km]

<b>Einheit</b>	MOTOR
<b>Code</b>	29.37
<b>Beschreibung</b>	Kupplung
<b>Inspektion</b>	1



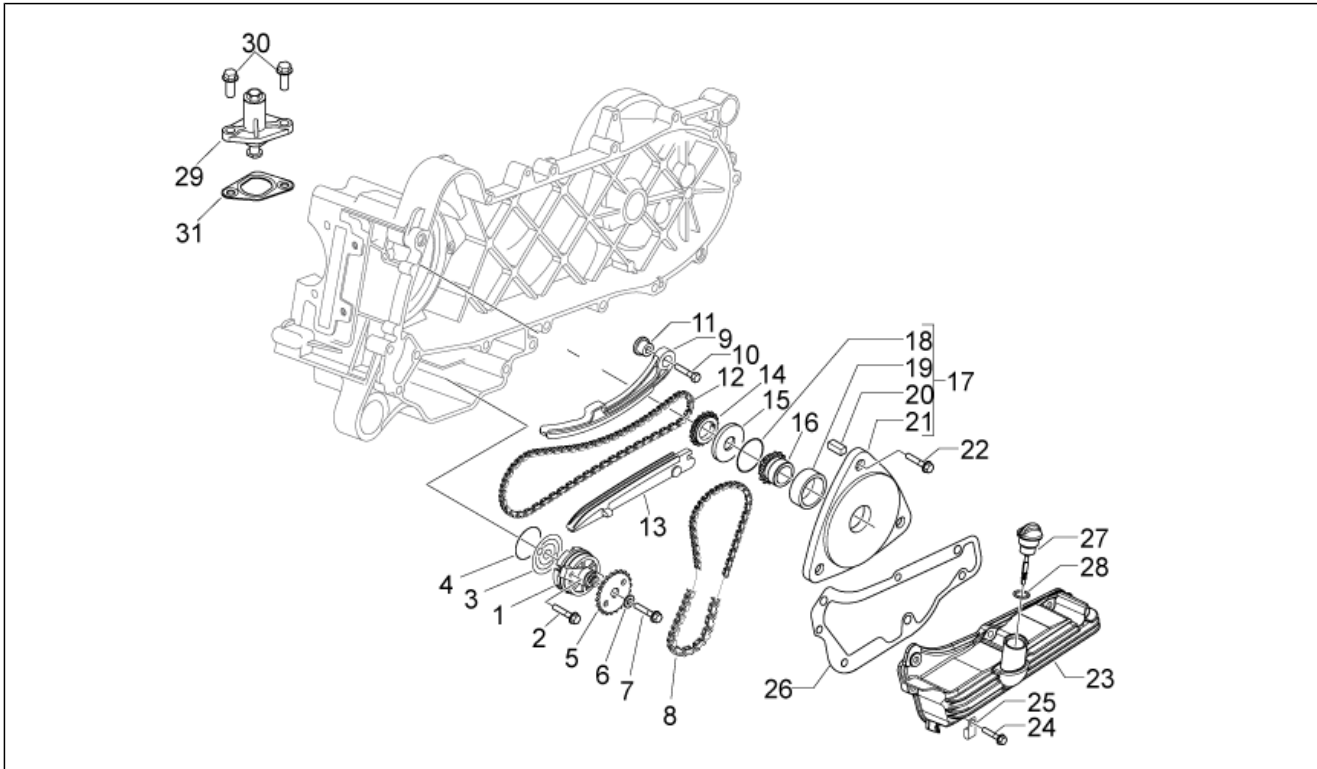
Pos.	Code	Beschreibung	Menge	Varianten
1	CM1001046	Sek. Riemensch. kpl.	1	Land:Kanada[CN], Vereinigte Staaten von Amerika[USA]
1	CM100107	Nebenriemenscheibe komplett	1	Land:Australien[AA], Dänemark[DK], Europa[EU], Holland[NL]
2	827893	Bewegliche Nebenriemenscheibe komplett	1	
3	289950	Dichtring	2	
4	478028	Feder Wandler	1	
5	4795526	Feste Nebenriemenscheibe komplett	1	
6	006624	Ring	1	
7	289952	Nadelkaefig	1	
8	82655R	Kugellager	1	
9	482766	Bolzen	3	
10	483443	Federteller Riemenscheibenseite	1	
11	487935	Federteller Kupplungsseite	1	
12	CM1002025	Kupplungsbacken	1	Land:Australien[AA], Dänemark[DK], Europa[EU], Holland[NL]
12	CM100205	Fliehkraftkupplung	1	Land:Kanada[CN], Vereinigte Staaten von Amerika[USA]
13	289933	Kupplungsglocke	1	
14	289955	Nutmutter	1	
15	289840	Dichtung	2	

<b>Einheit</b>	MOTOR
<b>Code</b>	29.38
<b>Beschreibung</b>	Wandlerdeckel
<b>Inspektion</b>	1



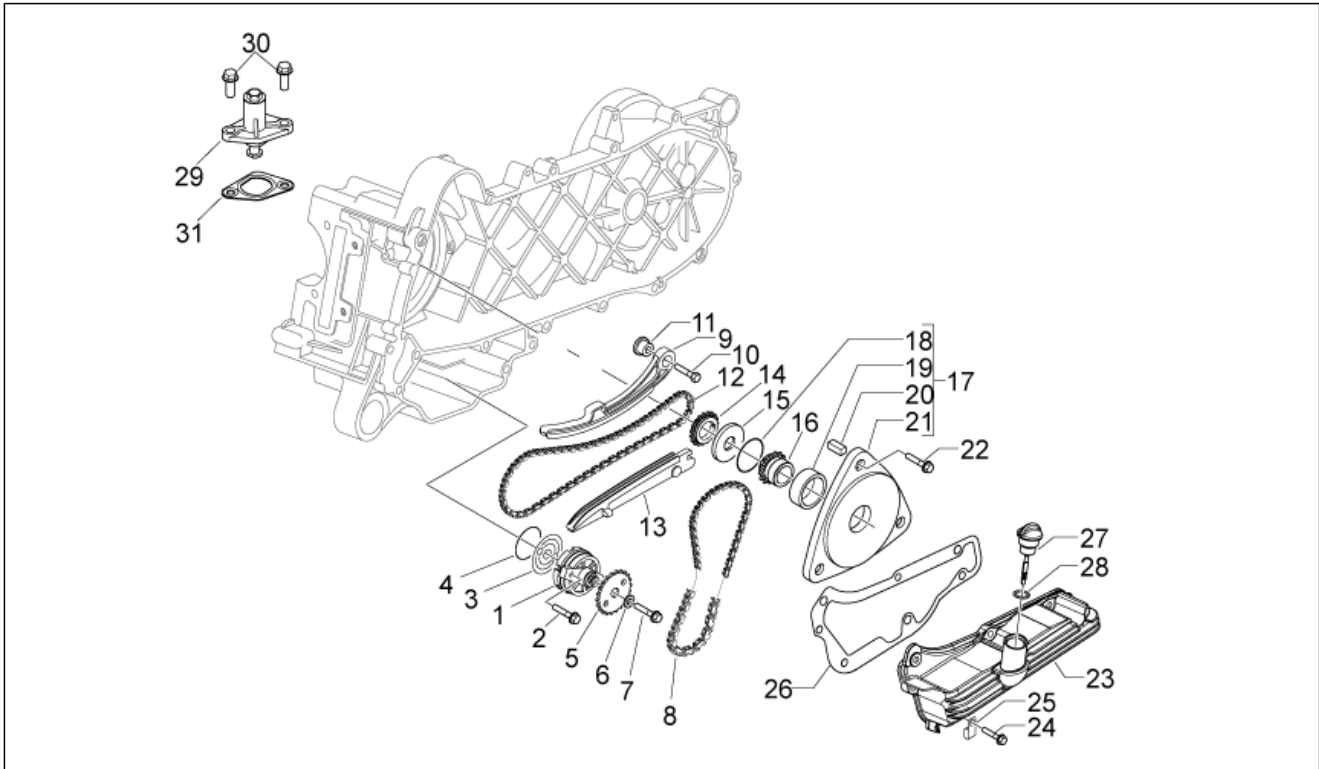
Pos.	Code	Beschreibung	Menge	Varianten
1	8722275	Wandlerdeckel	1	
2	431860	Buchse Ø8xØ12x8	1	
3	82521R	Lager	1	
4	239388	Passhülse 6,5x9,5x15	2	
5	286209	Buchse	1	
6	289731	Flanschschraube M6x30	12	
7	482291	Schelle	1	
8	969804	Kuhl Deckel	1	
9	435295	Schraube	3	
10	969899	Hülse	1	
11	435251	Dichtung	1	
12	257134	Reißschelle L=277	2	
13	969921	Filter	1	

<b>Einheit</b>	MOTOR
<b>Code</b>	29.39
<b>Beschreibung</b>	Ölpumpe
<b>Inspektion</b>	1



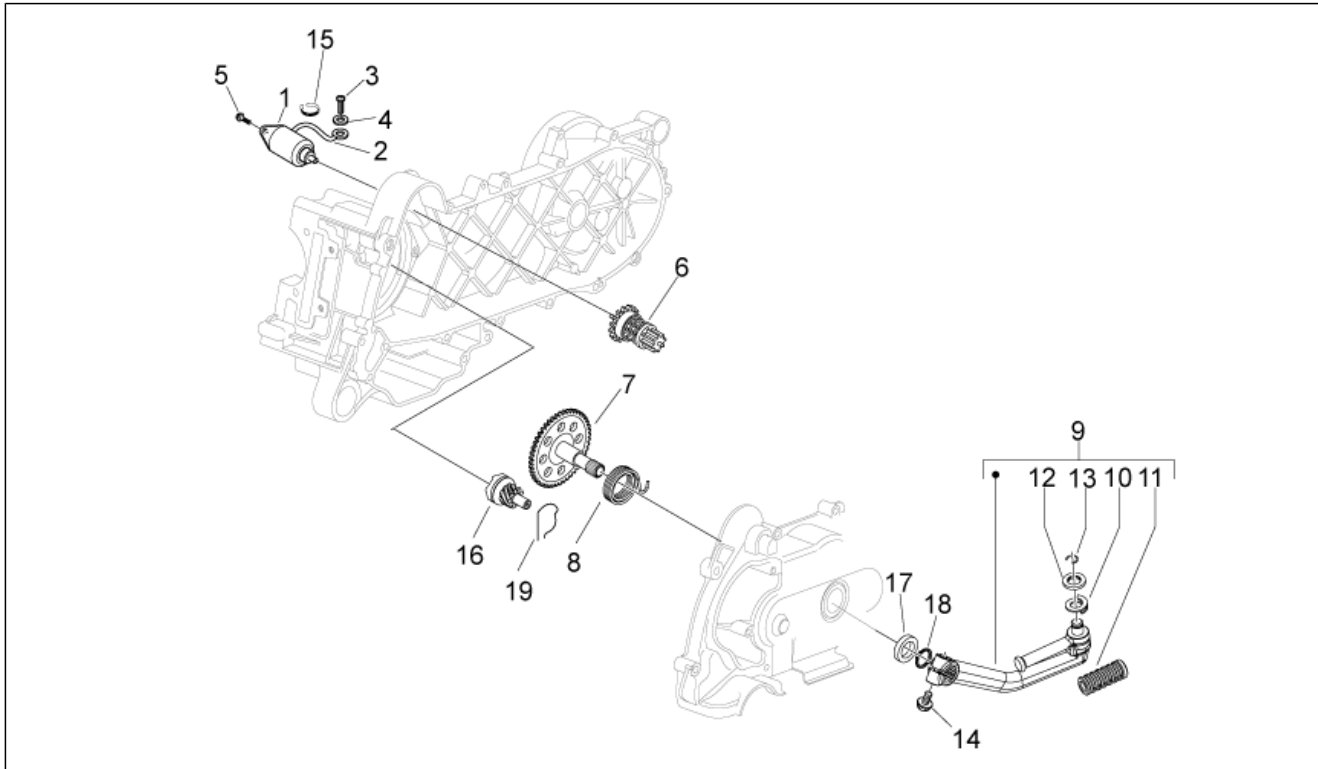
Pos.	Code	Beschreibung	Menge	Varianten
1	969319	Ölpumpe	1	
2	433477	TE Schr. m. Flansch	2	
3	436751	Carter-Ölpumpe Dichtung	1	
4	434947	O-Ring 12,42x1	1	
5	287913	Zahnrad Ölpumpe	1	
6	436695	Tellerfeder Ø6,4xØ20x2	1	
7	833722	TE Schr. m. Flansch M6x14	1	
8	434447	Ölpumpe Kette	1	
9	828561	Kettenspanner Stange	1	
10	031089	Sechskantschraube M6x18	1	
11	478247	Distanzscheibe	1	
12	96933R	Steuerkette	1	
13	969877	Gleitbacke	1	
14	969747	Steuerkette Ritzel kpl.	1	
15	430535	Ausgleichscheibe	1	
16	833495	Ölpumpe Steuerung Ritzel	1	
17	4783245	Deckel	1	
18	844888	Gasket ring	1	
19	2879633	Gasket ring	1	
20	434345	Ölpumpekette Puffer	1	
21	4783245	Deckel	1	
22	484123	TE Schr. m. Flansch	3	
23	844871	Ölwanne	1	
24	414837	TE Schr. m. Flansch M6x25	6	
25	564761	Schelle	1	
26	969132	Ölwannendichtung	1	
27	844721	Ölstandstab	1	
28	479986	O-Ring	1	

<b>Einheit</b>	MOTOR
<b>Code</b>	29.39
<b>Beschreibung</b>	Ölpumpe
<b>Inspektion</b>	1



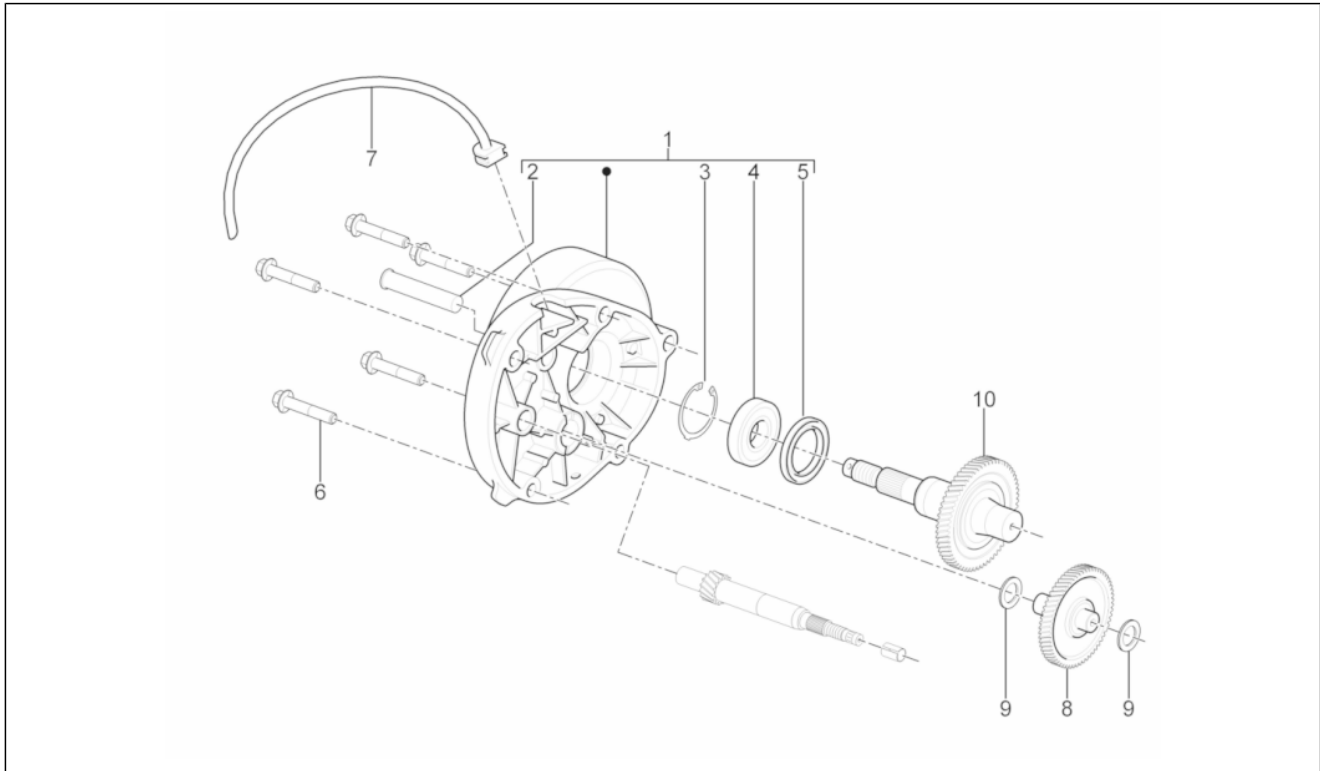
Pos.	Code	Beschreibung	Menge	Varianten
29	82650R	Kettenspanner komplett	1	
30	833722	TE Schr. m. Flansch M6x14	2	
31	847928	Dichtung	1	

<b>Einheit</b>	MOTOR
<b>Code</b>	29.40
<b>Beschreibung</b>	Startermotor
<b>Inspektion</b>	1



Pos.	Code	Beschreibung	Menge	Varianten
1	96921R	Startermotor	1	
2	890976	Kabel	1	Land:Australien[AA], Europa[EU] Technische Daten:Version mit Beschränkung 45 km/h[45km]
2	969347	Kabel	1	Land:Holland[NL] Technische Daten:Version mit Beschränkung 25 km/h[25km], Version mit Beschränkung 30 km/h[30km]
3	018644	Schraube	1	
4	016404	Flachscheibe 4,2x7,6x0,9	1	
5	031091	Sechskantschraube M6x22	2	
6	96922R	ZSB Vorgelege komplett	1	
7	831458	Starterwelle	1	
8	289495	Rückholfeder Starterhebel	1	
9	286214	Kickstarterhebel	1	
10	286218	Feder	1	
11	286217	Schutzabdeckung	1	
12	286219	Ausgleichscheibe 10,1x2,5	1	
13	288041	Ring	1	
14	414837	TE Schr. m. Flansch M6x25	1	
15	257134	Reißschele L=277	1	
16	483537	Kickstarterritzel	1	
17	433987	Ausgleichscheibe 16,3x23,8	1	
18	006416	Seegerring	1	
19	830212	Sprungfeder	1	

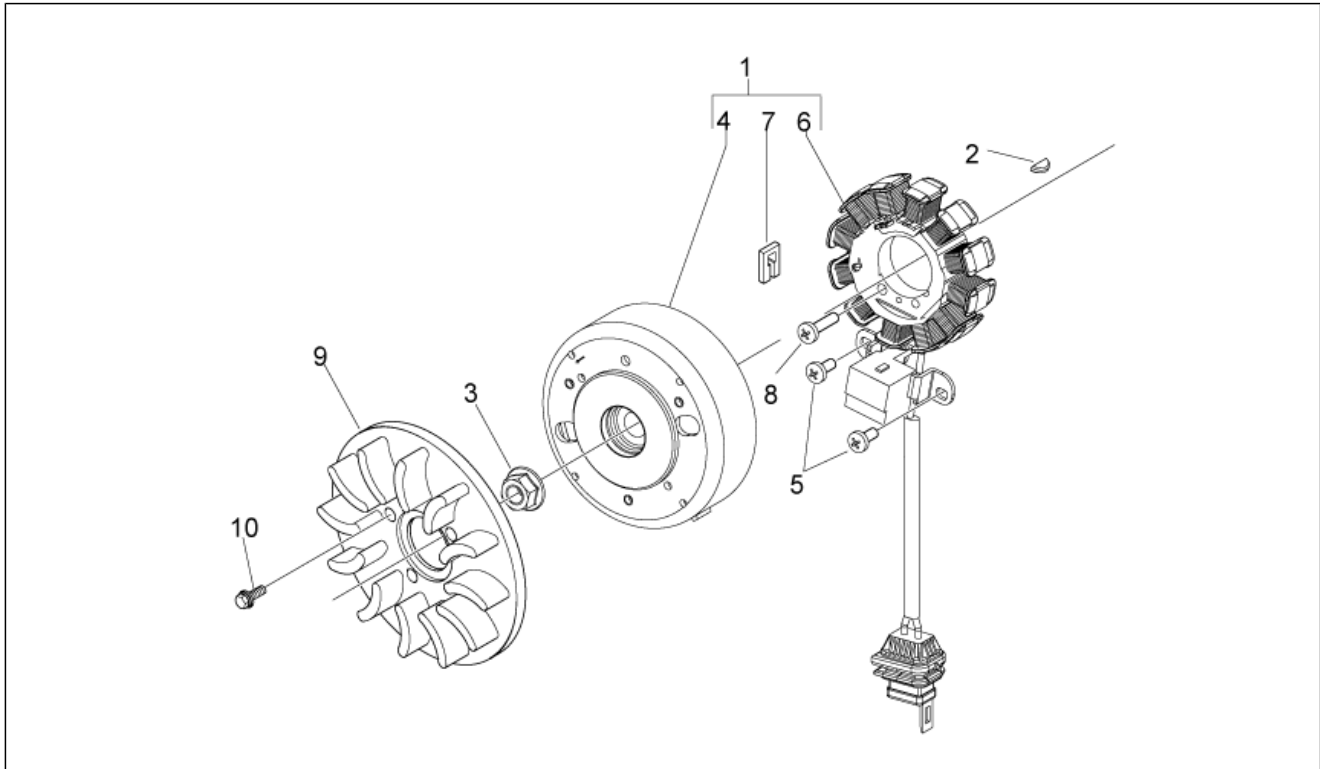
<b>Einheit</b>	MOTOR
<b>Code</b>	29.41
<b>Beschreibung</b>	Getriebe
<b>Inspektion</b>	1



Pos.	Code	Beschreibung	Menge	Varianten
1	8334985	Deckel Unt.-Getriebe	1	
2	272921	Zapfen Drehpunkt Bremsbacken	1	
3	006647	Seegerring	1	
4	434735	Lager 20x47x14	1	
5	478498	Gasket ring	1	
6	487211	TE Schr. m. Flansch M8x45	5	
7	CM162201	Entlüftungsleitung Untersetzungsgetriebe	1	
8	8416865	Vorgelege Welle	1	
9	288639	Abstreifscheibe	2	
10	8416875	Hinterrad Achse kpl.	1	

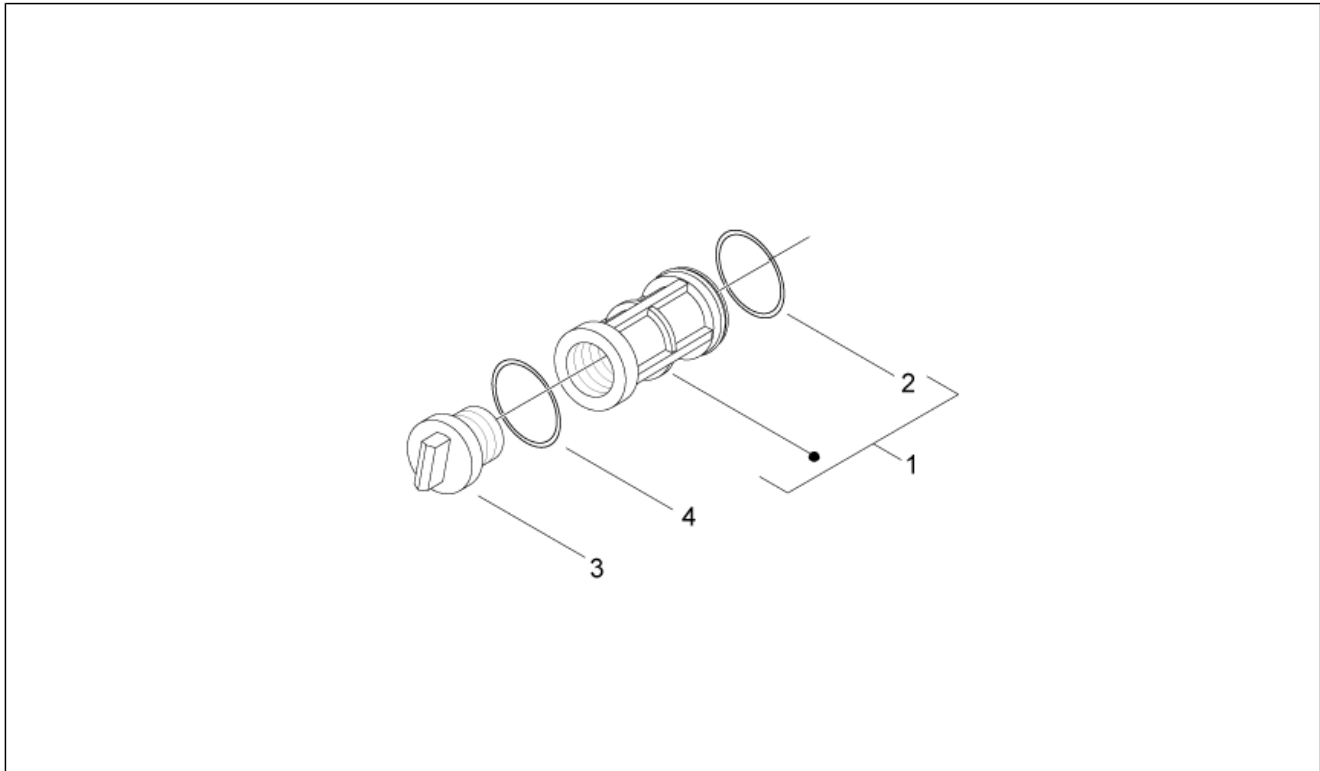


<b>Einheit</b>	MOTOR
<b>Code</b>	29.42
<b>Beschreibung</b>	Schwungradmagnetstarter
<b>Inspektion</b>	1



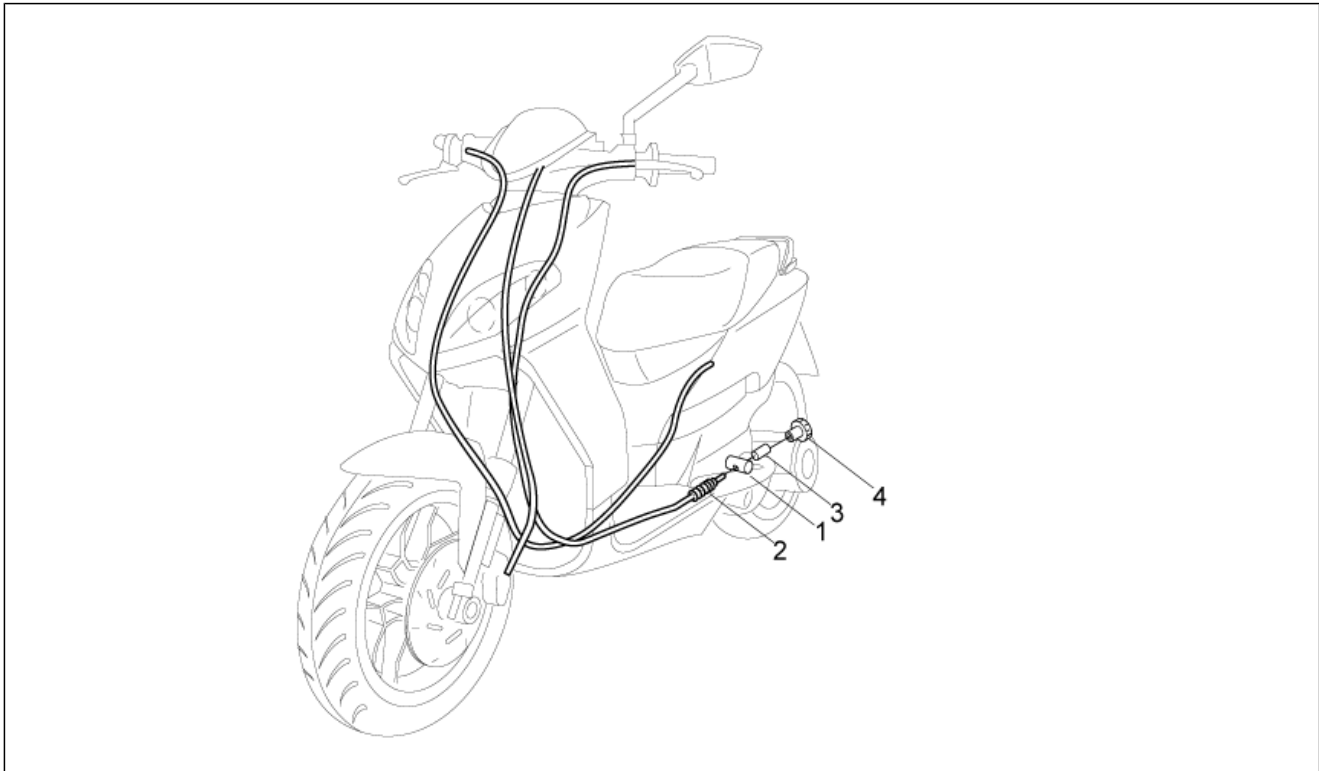
Pos.	Code	Beschreibung	Menge	Varianten
1	9692975	Schwungrad Mag. klp.	1	
2	000267	Keil	1	
3	289005	Geflanschte Mutter	1	
4	969243	Rotor	1	
5	015585	Gewindeschraube M5x12	2	
6	969228	Stator	1	
7	969332	Kabelführung	1	
8	015856	Schraube M5x21	2	
9	830286	Lüfter	1	
10	484123	TE Schr. m. Flansch	3	

<b>Einheit</b>	MOTOR
<b>Code</b>	29.43
<b>Beschreibung</b>	Ölfiltereinsatz
<b>Inspektion</b>	1



Pos.	Code	Beschreibung	Menge	Varianten
1	431242	Ölfiltereinsatz	1	
2	288474	O-Ring 20,35x1,78	1	
3	288548	Ölfiler Verschuß	1	
4	285536	O-Ring 31,47x1,78	1	

<b>Einheit</b>	MOTOR
<b>Code</b>	29.44
<b>Beschreibung</b>	Getriebe
<b>Inspektion</b>	1



Pos.	Code	Beschreibung	Menge	Varianten
1	266040	Buchse	1	
2	858583	Hinterrad-Bremseil	1	
3	179640	Bolzen	1	
4	270310	Registro freno posteriore	1	