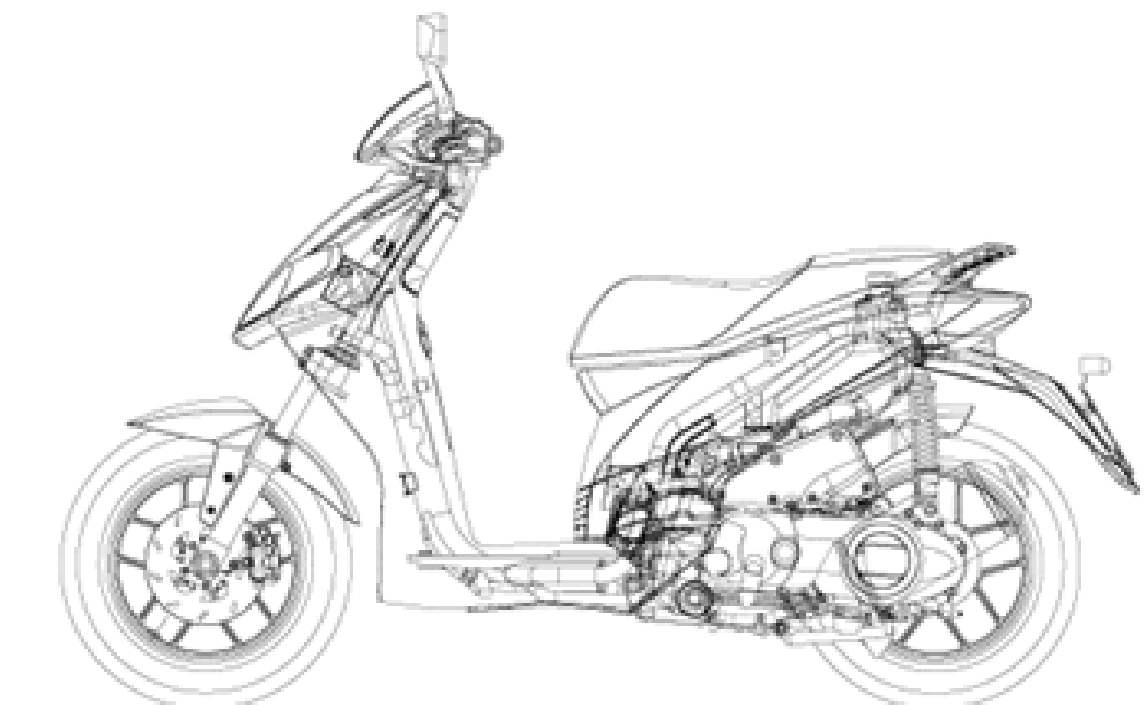


aprilia[®]

ERSATZTEILKATALOG



Sport City ONE 125 4T E3 2008-2010

Vorsatzcode Fahrgestell: ZD4SG, ZD4SG000, ZD4SGC00

Vorsatzcode Motor:

Inhaltsverzeichnis

Fertige Produkte.....	4
Alphanumerisches Verzeichnis.....	5
RAHMEN.....	9
Tafel 28.01 - Rahmen.....	9
Tafel 28.02 - Hauptständer.....	10
Tafel 28.03 - Fuß mit Rohr.....	11
Tafel 28.04 - Vorderradgabel.....	12
Tafel 28.05 - Pleuelstange.....	13
Tafel 28.06 - Hinterradaufhängung.....	14
Tafel 28.07 - Frontaufbau I.....	15
Tafel 28.08 - Frontaufbau II.....	17
Tafel 28.09 - Mittlerer aufbau I.....	19
Tafel 28.10 - Mittlerer aufbau II.....	20
Tafel 28.11 - Mittlerer aufbau III.....	21
Tafel 28.12 - Mittlerer aufbau IV.....	22
Tafel 28.13 - Heckaufbau.....	23
Tafel 28.14 - Instrumententafel.....	26
Tafel 28.15 - Lenkstange.....	27
Tafel 28.16 - Schaltungen.....	28
Tafel 28.17 - Kraftstofftank.....	29
Tafel 28.18 - Filtergehäuse.....	30
Tafel 28.22 - Auslassgruppe.....	31
Tafel 28.23 - Vorderrad.....	32
Tafel 28.24 - Vorderradzange I.....	33
Tafel 28.25 - Hinterrad.....	34
Tafel 28.26 - Hinterradbremse.....	35
Tafel 28.27 - Lichter.....	36
Tafel 28.28 - Elektrische Anlage.....	38
Tafel 28.29 - Bausatz Schlösser.....	40
Tafel 28.30 - Technical Decal.....	41
Tafel 28.45 - Benzindampfrückf.-Anlage.....	42
Tafel 28.46 - Secondary air.....	43
MOTOR.....	44
Tafel 29.19 - Vergaser I.....	44
Tafel 29.20 - Vergaser II.....	45
Tafel 29.21 - Motor.....	46
Tafel 29.30 - Kurbelwellengehäuse.....	47
Tafel 29.31 - Kurbelwelle.....	49
Tafel 29.32 - Zylinder.....	50
Tafel 29.33 - Zylinderkopf.....	51
Tafel 29.34 - Nockenwelle.....	52
Tafel 29.35 - Kopfdeckel.....	53
Tafel 29.36 - Wandler.....	54

Tafel 29.37 - Kupplung.....	55
Tafel 29.38 - Wandlerdeckel.....	56
Tafel 29.39 - Ölpumpe.....	57
Tafel 29.40 - Startermotor.....	59
Tafel 29.41 - Getriebe.....	60
Tafel 29.42 - Schwungmagnetstarter.....	61
Tafel 29.43 - Ölfiltereinsatz.....	62
Tafel 29.44 - Getriebe.....	63

Fertige Produkte

Code	Gültigkeit
AP6222700EA800	
AP6222700EA801	
AP6222700EA802	
AP6222700EA803	
AP6222700EA804	
AP6222700EB800	
AP6222700EB801	
AP6222700EB802	
AP6222700EB803	
AP6222700EB804	
NSFD000CN2	
NSFD90CCN2	
NSFDXBCCN2	
NSFDXV4CN2	

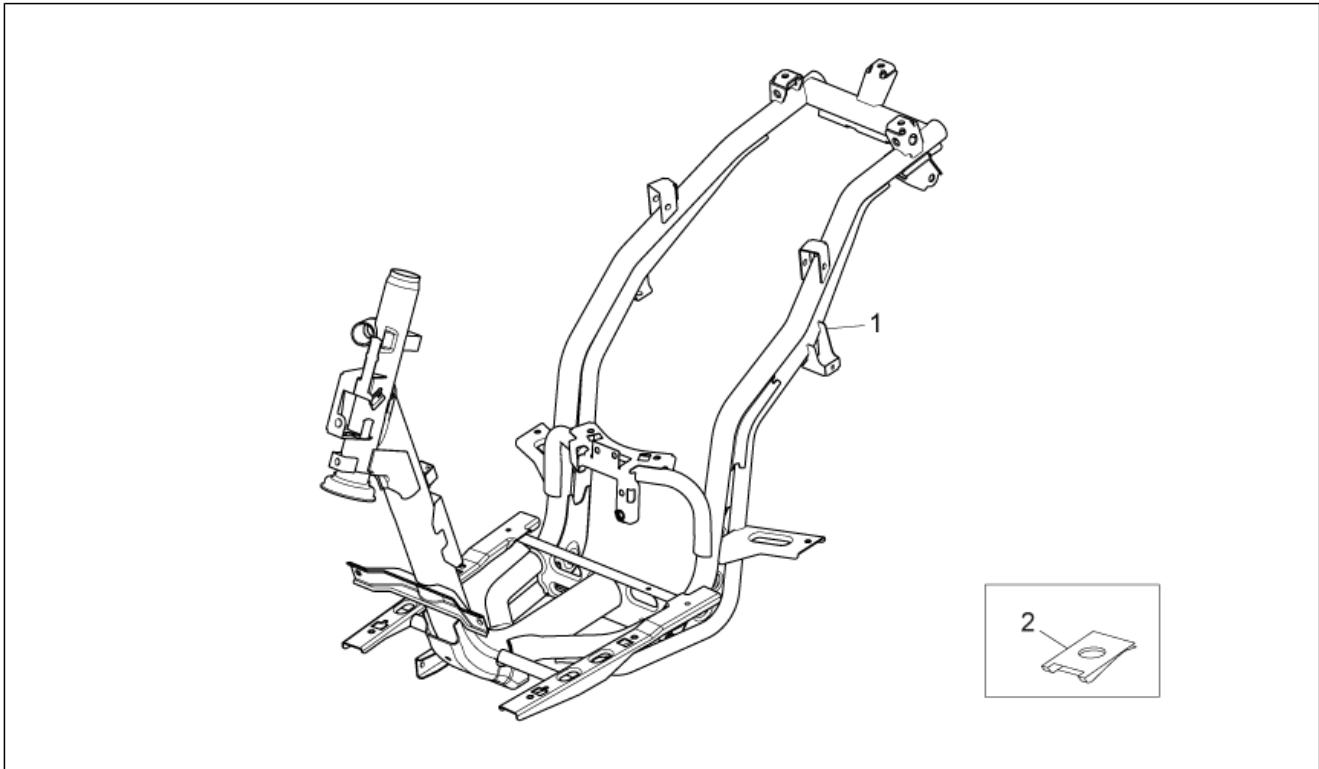
Code	Nr. der Tafel	Pos.	Code	Nr. der Tafel	Pos.	Code	Nr. der Tafel	Pos.
000267	29.42	7	254485	28.01	2	288474	29.43	4
000674	29.30	12	254485	28.07	4	289731	29.38	11
002440	28.02	6	254485	28.12	9	289731	29.39	6
002440	28.05	15	254485	28.13	15	289731	29.44	6
002440	28.06	6	254485	28.18	13	290404	28.28	21
003056	28.18	12	254485	28.28	4	290860	28.28	25
003058	28.13	18	254485	28.46	4	292022	28.27	3
0037514	28.03	6	257134	28.45	16	292507	28.28	28
006410	29.37	13	257617	28.09	11	292577	28.28	27
006416	28.05	12	258146	28.18	2	294341	28.16	1
006635	29.38	4	258146	28.46	2	295409	28.05	10
006652	29.41	5	258146	29.38	10	296743	28.11	3
006975	29.42	10	258160	28.17	6	297498	28.09	6
008370	29.36	3	259151	29.42	9	297498	28.13	11
008457	28.08	5	259349	28.09	7	297498	28.46	14
00H01004131	28.27	4	259349	28.11	14	298581	28.29	6
0111094	28.03	2	259349	28.12	3	298594	28.29	8
012533	28.18	11	259349	28.13	3	298731	28.11	20
012543	28.15	4	259349	28.27	15	298731	28.29	4
012789	28.25	5	259364	28.46	12	298838	28.29	2
013763	28.13	29	259372	28.11	11	298903	28.29	1
013861	28.22	11	259577	28.46	19	327187	28.23	2
013880	28.13	19	259832	28.17	5	411295	29.30	31
015235	28.02	6	265249	28.15	15	411311	29.30	4
015330	28.15	3	265451	28.24	3	414837	29.39	21
015585	29.39	15	266040	29.44	5	414838	28.26	8
015996	28.27	21	266724	28.26	5	430264	29.38	7
016404	28.13	28	267115	28.08	4	430585	29.37	15
016404	28.27	23	267948	28.15	13	431065	29.30	24
016406	28.17	15	268158	28.06	5	431089	29.37	7
016406	28.28	20	268304	28.17	14	4310935	29.37	10
016408	28.22	12	268596	28.12	6	431860	29.30	6
018575	29.30	22	268596	28.13	24	431860	29.38	2
018575	29.42	5	268596	28.14	5	432142	29.30	11
018591	28.13	27	269136	28.11	7	432142	29.30	18
018591	28.27	21	269755	29.41	14	433232	29.37	14
018639	29.34	6	270310	29.44	4	433391	29.36	6
018639	29.35	2	270723	28.07	7	434345	29.39	12
018639	29.40	2	270723	28.09	13	434541	28.28	5
018640	28.18	10	270723	28.12	5	434541	29.39	19
020008	28.06	4	270723	28.27	5	434716	29.33	2
020104	28.13	30	270793	28.10	6	4348555	29.36	10
020104	28.27	22	270793	29.38	13	435571	29.33	15
030115	28.02	3	270991	28.23	8	435629	29.33	3
031056	28.28	16	270991	28.25	3	436438	29.33	11
031092	28.17	13	271147	28.23	5	436695	29.43	10
090958	28.17	4	271740	28.23	10	436783	29.36	5
097733	29.42	11	271807	28.05	14	436783	29.42	6
123394	28.15	10	272176	28.05	11	436919	28.28	9
127927	28.24	7	272750	28.05	8	436947	28.22	10
129953	28.27	13	272836	28.07	5	438073	29.35	9
145298	29.19	11	272836	28.27	30	478115	29.30	15
178790	28.15	5	272836	28.28	19	478984	29.41	2
179640	29.44	3	272921	29.41	4	478985	29.38	3
194423	28.25	6	273099	28.25	7	479132	28.18	8
196868	28.17	3	273460	28.05	9	479986	29.39	9
1B00054200XH1	28.10	1	273754	28.02	4	482291	29.44	7
1B00054200XH1	28.10	1	274246	29.37	17	482335	29.32	2
231027	28.17	12	274489	28.15	7	483226	29.37	3
231590	29.35	17	274491	28.15	8	483706	29.33	7
239388	29.30	3	277916	29.30	19	483707	29.33	8
239388	29.38	5	277916	29.33	4	483711	29.33	6
239397	29.33	3	277916	29.39	10	483767	29.30	20
241937	28.28	17	285536	29.43	2	483776	29.43	6
252420	28.09	3	285846	29.33	10	483785	29.30	9
252945	28.28	24	287913	29.39	30	483841	29.43	3
253937	28.29	7	288245	28.27	8	483889	29.36	13

Code	Nr. der Tafel	Pos.	Code	Nr. der Tafel	Pos.	Code	Nr. der Tafel	Pos.
483914	29.33	5	58002R	28.28	13	657512	28.17	1
483915	29.33	9	580387	28.16	4	664045	28.04	11
483918	29.39	24	580561	28.28	22	664219	28.05	7
484034	29.30	5	58056R	28.16	3	665997	28.03	1
484123	29.34	13	58057R	28.16	5	666261	28.04	3
484819	29.34	3	58058R	28.16	6	666262	28.04	4
485047	29.30	21	58059R	29.42	1	666286	28.25	1
485603	29.33	13	580621	28.16	7	666311	28.23	1
485655	29.30	25	580653	28.28	23	666313	28.02	1
485703	29.41	15	580723	28.16	2	666879	28.03	1
485779	29.32	4	58083R	28.28	7	672173	28.28	18
485868	29.39	20	58090R	28.28	2	672174	28.01	1
4858795	29.41	10	58093R	28.28	3	672187	28.11	1
485912	29.30	7	581142	28.28	15	672200	28.07	17
485912	29.41	3	581248	28.02	8	672327	28.11	5
485913	29.30	8	581249	28.02	7	67235400XH1	28.13	13
485914	29.32	5	581560	28.02	2	672750	28.01	1
486075	29.43	9	582042	28.28	12	709012	28.22	11
486081	29.30	10	582058	28.13	23	709047	28.24	6
486324	29.37	18	582298	28.02	5	709532	29.19	5
486336	29.34	4	582428	28.13	22	709532	29.19	6
486339	29.34	10	582928	28.28	26	82518R	29.37	4
486362	29.32	6	583575	28.16	2	825363	29.35	8
486972	28.46	20	584690	29.42	3	825364	29.35	7
486972	29.34	5	584695	29.42	2	825368	29.35	10
487115	29.41	16	584810	28.28	6	82538R	29.39	13
487211	29.41	8	584877	28.13	25	82541R	29.41	6
487665	28.22	5	584884	28.13	26	825430	29.42	8
487824	29.39	7	597016	28.05	16	825481	29.43	8
487832	29.34	7	597374	28.05	5	825620	29.39	14
487936	29.37	11	597499	28.05	1	825643	28.22	12
487937	29.39	16	598919	28.24	5	825726	29.37	8
487989	29.35	6	600482	28.03	7	825758	29.41	9
494984	29.21	3	600485	28.04	5	82580R	29.43	7
494985	29.21	2	600490	28.04	6	825952	29.39	25
497041	28.15	17	600495	28.04	7	82611R	29.40	1
56127R	28.05	2	601205	28.25	4	82612R	29.40	3
561714	28.23	7	601401	28.04	10	826165	29.43	1
562923	28.15	11	601645	28.29	11	826275	29.35	13
56294R	28.26	3	601708	28.02	1	826275	29.35	16
563324	28.06	2	622997	28.45	21	82635R	29.43	5
563728	28.25	8	624522	28.17	7	82643R	29.39	26
563977	28.05	13	624522	28.45	5	82649R	29.39	28
564134	28.26	2	638536	28.27	11	82650R	29.39	17
5641365	28.26	1	638626	28.16	4	82681R	29.33	12
564215	28.26	6	638628	28.16	3	827085	29.30	27
56434R	28.23	11	638852	29.35	9	8271120001	29.32	1
564475	28.23	3	642114	28.27	6	8271120002	29.32	1
564527	28.23	4	642115	28.27	7	8271120003	29.32	1
564606	28.13	21	642116	28.27	9	8271120004	29.32	1
564681	28.15	14	642117	28.27	1	82731R	28.46	11
573057	28.09	4	642119	28.14	1	827386	29.36	4
575249	28.07	3	642155	28.14	2	82742R	29.37	1
575249	28.09	12	642166	28.14	1	827526	28.22	6
575249	28.10	3	642276	29.43	7	82753R	29.37	5
575249	28.11	10	642318	28.28	11	827595	29.37	6
575249	28.13	16	642483	28.28	1	82777R	29.33	1
575321	28.17	2	647078	28.24	2	82782R	29.39	27
575819	28.09	14	647384	28.26	4	827831	28.18	9
576454	28.45	20	649602	28.15	18	82783R	29.39	29
576468	28.45	23	649603	28.15	12	828146	29.32	8
576702	28.30	11	649951	28.04	6	828147	29.32	8
576705	28.30	10	649952	28.04	5	828148	29.32	8
576708	28.30	9	650432	28.03	7	828152	29.19	3
576953	28.30	12	654935	28.45	22	82817R	29.34	2
577492	28.11	2	655554	28.15	2	828308	29.39	23
577557	28.17	17	657507	28.17	1	828325	28.45	18

Code	Nr. der Tafel	Pos.	Code	Nr. der Tafel	Pos.	Code	Nr. der Tafel	Pos.
8285655	29.41	11	844116	28.46	6	85306900DE	28.07	8
828583	28.46	22	844349	29.35	1	85306900F2	28.07	8
828653	29.35	5	844470	28.22	8	85306900GH	28.07	8
828662	28.46	21	844483	28.06	3	85306900XB1	28.07	8
828662	29.42	4	844483	28.22	8	85306900XV4	28.07	8
828717	29.37	9	8444895	29.34	1	853070	28.13	14
828766	29.30	29	844582	29.30	16	85307000XH1	28.13	14
82877R	29.39	1	844719	29.33	14	853071	28.13	13
82878R	29.30	13	8449404	28.22	3	85307100XH1	28.13	13
828822	29.20	10	845212	29.30	17	853072	28.08	6
828843	29.20	6	845607	29.36	1	853074	28.08	8
828844	29.20	16	845635	28.46	15	853075	28.23	6
828862	28.26	7	845753	29.35	5	853075	28.25	2
82898R	29.30	14	845861	29.30	23	853100	28.13	17
829001	29.19	10	8459305	29.34	11	853110	28.05	4
829008	29.35	4	8459325	29.34	11	853110	28.05	7
829593	29.39	3	8460245	29.41	1	853123	28.22	1
82961R	29.19	7	846097	28.22	2	853127	28.22	4
829661	29.30	28	846766	28.46	17	853136	28.27	1
829817	29.35	3	846819	29.39	8	853139	28.27	10
82996R	28.46	11	847116	29.39	11	853140	28.06	1
830056	28.18	5	847778	28.46	16	853142	28.14	4
830061	29.30	30	847928	29.39	18	8531420090	28.14	4
830128	29.39	5	847929	29.39	2	854052	28.29	9
830446	29.34	8	847930	29.41	7	854053	28.29	10
830447	29.34	9	848766	28.22	7	854087	28.29	10
830580	29.37	2	849286	28.18	1	856431	28.12	4
830862	29.41	13	849465	29.19	2	85643100XH1	28.12	4
831259	28.46	10	852029	28.30	8	856433	28.09	1
831363	29.36	7	852442	28.01	1	85643300XH1	28.09	1
8319740001	29.32	1	852700	28.11	13	856436	28.07	10
8319740002	29.32	1	85270000XH1	28.11	13	85643600XH1	28.07	10
8319740003	29.32	1	852837	28.13	8	856437	28.09	10
8319740004	29.32	1	8528370090	28.13	8	856439	28.13	5
831975	29.32	7	85283700F2	28.13	8	85643900XH1	28.13	5
832130	29.30	26	852990	28.11	15	856440	28.14	2
832703	28.46	3	85299000XH1	28.11	15	856442	28.23	1
832715	29.36	2	853045	28.03	1	856446	28.05	17
832943	28.46	7	853047	28.15	1	856448	28.13	1
833308	29.34	12	853049	28.08	1	8564480090	28.13	1
833722	29.43	11	8530490090	28.08	1	8564480090	28.13	1
833802	28.46	5	8530490090	28.08	1	85644800DE	28.13	1
834473	28.46	1	85304900F2	28.08	1	85644800F2	28.13	1
834476	28.46	13	85304900XB1	28.08	1	85644800GH	28.13	1
840489	29.30	2	85304900XV4	28.08	1	85644800XB1	28.13	1
840510	29.39	22	853050	28.08	2	85644800XV4	28.13	1
841213	29.36	8	8530500090	28.08	2	856449	28.13	2
8412985001	29.31	1	8530500090	28.08	2	8564490090	28.13	2
8412985002	29.31	1	85305000XB1	28.08	2	8564490090	28.13	2
8413805	29.38	1	85305000XV4	28.08	2	85644900DE	28.13	2
8417485	29.41	12	853051	28.25	1	85644900F2	28.13	2
842093	29.38	9	853058	28.23	9	85644900GH	28.13	2
842204	29.36	12	853059	28.07	1	85644900XB1	28.13	2
842360	29.33	16	8530590090	28.07	1	85644900XV4	28.13	2
842514	29.20	13	8530590090	28.07	1	856450	28.12	7
842521	29.20	14	85305900DE	28.07	1	85645000XH1	28.12	7
842522	29.20	12	85305900F2	28.07	1	856451	28.12	8
842523	29.20	15	85305900GH	28.07	1	85645100XH1	28.12	8
842530	29.20	7	85305900XB1	28.07	1	856452	28.12	1
842737	29.35	12	85305900XV4	28.07	1	85645200XH1	28.12	1
843194	28.18	3	853060	28.07	2	856453	28.12	2
843195	28.18	4	85306000XH1	28.07	2	85645300XH1	28.12	2
843757	28.46	23	853061	28.10	4	856454	28.10	1
843761	29.39	4	85306100XH1	28.10	4	8564540090	28.10	1
843841	28.22	4	853069	28.07	8	8564540090	28.10	1
843849	28.18	6	8530690090	28.07	8	85645400DE	28.10	1
8440494	29.37	16	8530690090	28.07	8	85645400F2	28.10	1

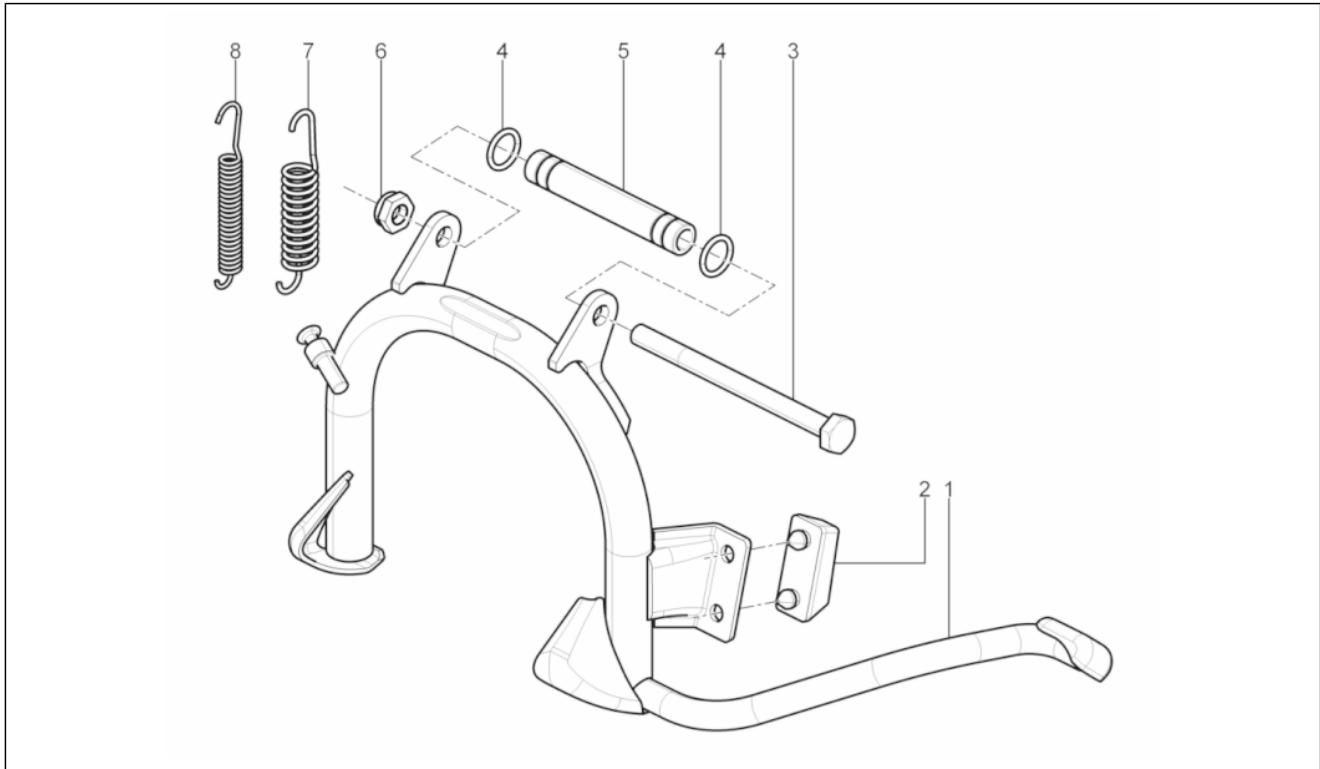
Code	Nr. der Tafel	Pos.	Code	Nr. der Tafel	Pos.	Code	Nr. der Tafel	Pos.
85645400GH	28.10	1	877357	28.22	1	CM006310	28.09	15
85645400XB1	28.10	1	879057	29.36	8	CM017409	28.08	3
85645400XV4	28.10	1	880408	29.20	17	CM017410	28.07	9
856455	28.08	7	890102	28.11	9	CM017410	28.10	2
856457	28.13	9	89010200XH1	28.11	9	CM017410	28.11	12
85645700XH1	28.13	9	890103	28.11	16	CM017410	28.13	4
856458	28.13	10	890205	28.27	2	CM017410	28.27	16
85645800XH1	28.13	10	890221	28.27	17	CM025711	28.17	11
856459	28.13	12	890222	28.27	18	CM027914	28.17	8
8564600090	28.13	31	890235	28.27	27	CM027914	28.45	4
856461	28.11	1	890236	28.27	26	CM027916	28.17	9
856462	28.11	4	890239	28.07	6	CM027920	28.17	9
856463	28.11	17	89023900XH1	28.07	6	CM027920	28.45	6
856465	28.11	6	890260	28.27	1	CM028204	28.45	19
856466	28.11	8	890261	28.27	10	CM061303	28.03	3
856471	28.09	2	890262	28.27	6	CM061304	28.03	5
85647100XH1	28.09	2	890263	28.27	7	CM063805	28.15	6
856472	28.09	5	890299	28.28	1	CM064303	28.15	16
856473	28.09	9	890317	28.22	1	CM067801	28.05	6
856474	28.09	8	890320	28.14	1	CM067803	28.05	3
85647400XH1	28.09	8	890321	28.30	7	CM068310	28.24	1
856475	28.27	6	890322	28.30	2	CM078307	28.28	14
856476	28.27	7	890323	28.30	1	CM079717	28.15	9
858122	28.28	1	890324	28.30	3	CM1038035	29.36	11
858180	28.27	20	890325	28.30	4	CM129914	29.20	1
858243	28.10	5	890432	28.13	7	CM140105	29.20	2
85824300XH1	28.10	5	8909800090	28.08	1	CM140210	29.20	8
858284	28.27	14	89098000XB1	28.08	1	CM140302	29.20	4
858285	28.27	12	89098000XV4	28.08	1	CM140903	29.20	11
858306	28.27	19	893130	28.27	25	CM142905	29.20	5
858316	28.04	4	893131	28.27	24	CM144005	29.37	12
858317	28.04	3	893272	28.27	14	CM144402	29.36	9
858318	28.03	4	895095	28.27	28	CM1457105	29.21	1
858319	28.04	2	895839	28.11	21	CM147102	29.20	9
858320	28.04	8	896639	28.07	14	CM1485075001	29.30	1
858321	28.04	9	896640	28.07	15	CM1485075002	29.30	1
858322	28.04	1	896641	28.07	16	CM155103	29.38	12
858334	28.27	31	896645	28.10	7	CM156006	29.19	1
858368	28.14	1	896646	28.10	8	CM156709	29.20	3
858537	28.08	9	896649	28.07	12	CM161201	29.37	12
858538	28.08	10	896650	28.07	13	CM162202	29.41	13
858542	29.44	1	896651	28.07	12	CM177901	28.45	14
858543	28.24	4	896652	28.07	13	CM177902	28.45	10
858544	28.28	10	963486	29.32	3	CM177906	28.45	9
858548	28.24	8	969348	28.28	8	CM177908	28.45	13
858583	29.44	2	AP8104614	28.45	25	CM177919	28.45	15
860193	28.11	18	AP8120116	28.45	24	CM177923	28.45	8
860193	28.29	3	AP8127489	28.27	29	CM178401	28.17	16
860535	28.14	3	AP8149034	28.13	26	CM178401	28.45	12
860536	28.13	20	AP8167285	28.30	5	CM178401	28.45	17
860538	28.27	9	AP8167286	28.30	6	CM178405	28.45	7
860691	28.11	19	B013216	28.18	1	CM178409	28.45	11
860691	28.29	5	CM001904	28.46	18			
860695	28.07	11	CM001904	28.46	9			
860696	28.13	6	CM001904	29.35	11			
860698	28.07	12	CM001904	29.41	17			
860875	28.07	13	CM001912	28.17	10			
860902	28.05	4	CM001912	28.45	1			
871167	29.19	4	CM001914	28.45	3			
871760	29.35	14	CM002901	28.17	18			
871762	29.35	15	CM002901	28.45	2			
872997	28.08	11	CM002902	29.19	8			
872997	28.22	9	CM002903	29.19	9			
873682	29.38	6	CM002904	28.17	19			
874106	29.38	8	CM002904	28.46	8			
876403	29.36	4	CM002910	28.18	7			
877140	29.35	1	CM006116	28.17	16			

Einheit	RAHMEN
Code	28.01
Beschreibung	Rahmen
Inspektion	1



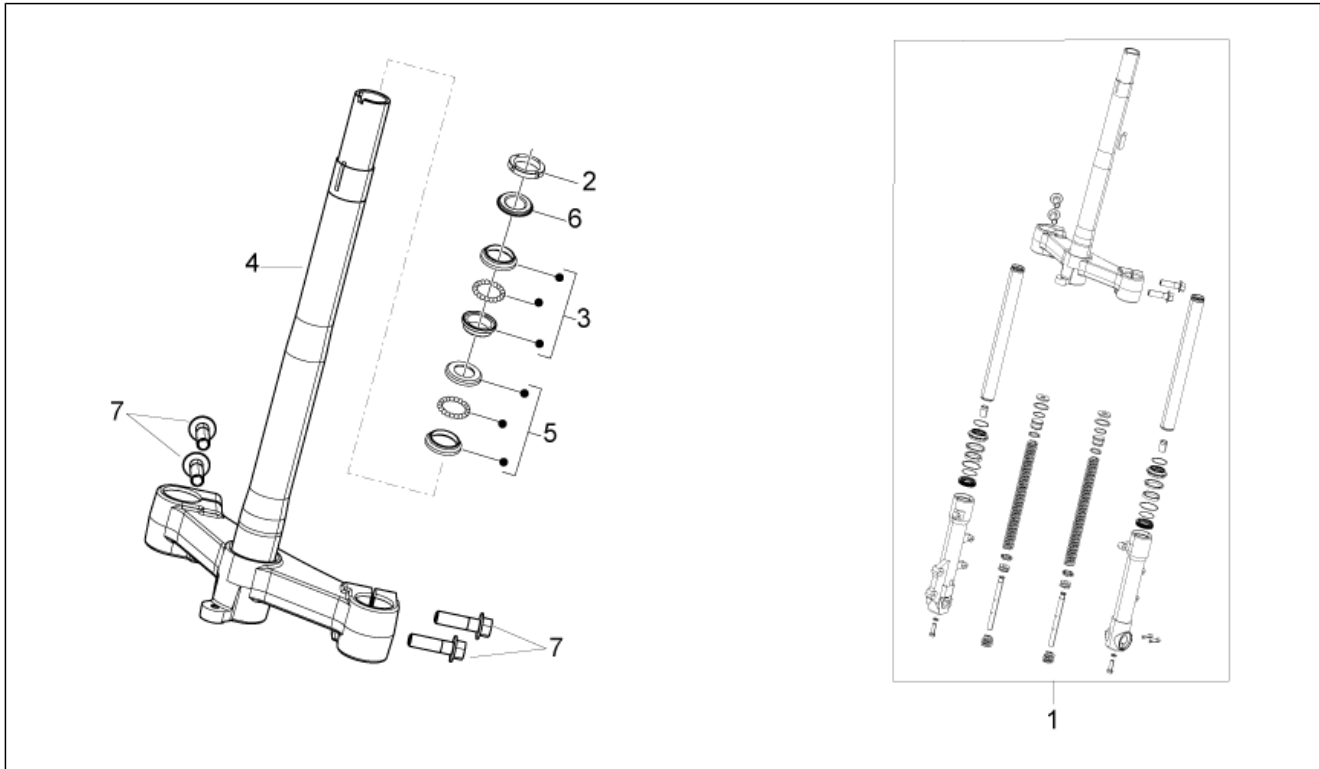
Pos.	Code	Beschreibung	Menge	Varianten
1	672174	Rahmen mit inneren Teilen	1	
1	672750	Rahmen mit inneren Teilen	1	
1	852442	Rahmen	1	
2	254485	Plattchen M6	16	

Einheit	RAHMEN
Code	28.02
Beschreibung	Hauptständer
Inspektion	1



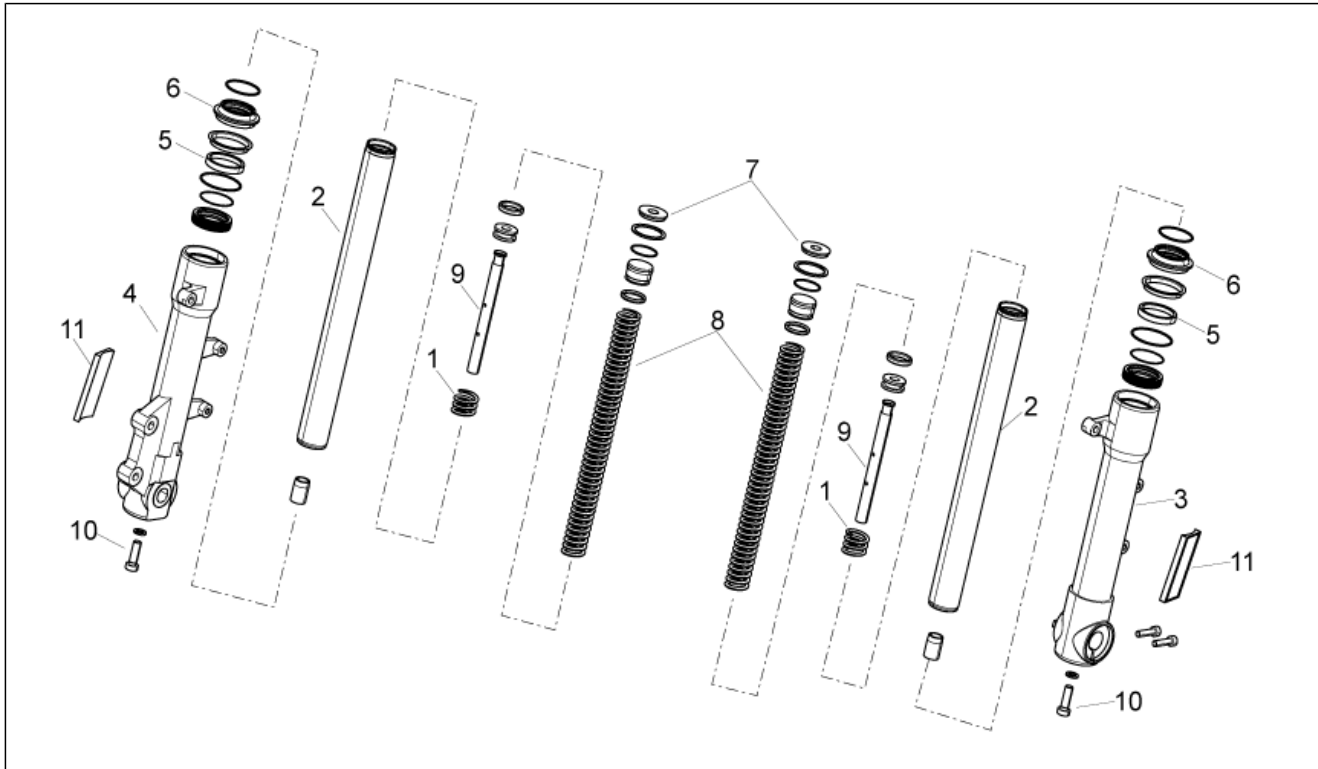
Pos.	Code	Beschreibung	Menge	Varianten
1	601708	Hauptständer	1	
1	666313	Hauptständer komplett	1	
2	581560	Puffer	1	
3	030115	Sechskantschraube M10x130	1	
4	273754	O-Ring	2	
5	582298	Distanzscheibe	1	
6	002440	Mutter, selbstsichernd M10	1	
6	015235	Mutter M10	1	
7	581249	Feder	1	
8	581248	Feder	1	

Einheit	RAHMEN
Code	28.03
Beschreibung	Fuß mit Rohr
Inspektion	1



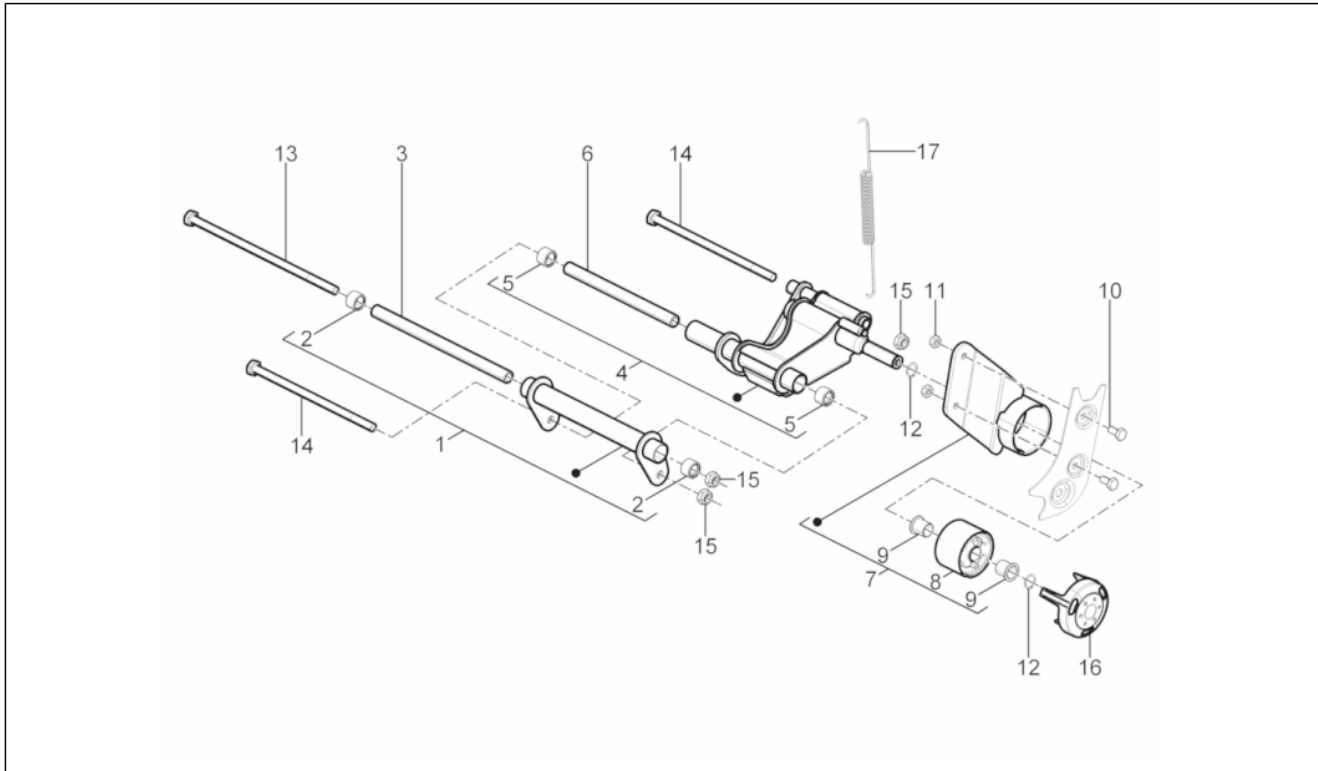
Pos.	Code	Beschreibung	Menge	Varianten
1	665997	Vorderradgabel komplett	1	Baujahr: 2010[A], 2011[B]
1	666879	Schaltgabel, kompl.	1	
1	853045	Baugruppe vordere Gabel	1	Baujahr: 2009[9]
2	0111094	Gewinding Lenkrohr	1	
3	CM061303	Oberes Lenklager	1	
4	858318	Lenkrohr	1	
5	CM061304	Unteres Lenklager	1	
6	0037514	Unterlegscheibe des Lenkrads	1	
7	600482	TE Schr. m. Flansch	4	
7	650432	TE Schr. m. Flansch Wuxi top	4	

Einheit	RAHMEN
Code	28.04
Beschreibung	Vorderradgabel
Inspektion	1



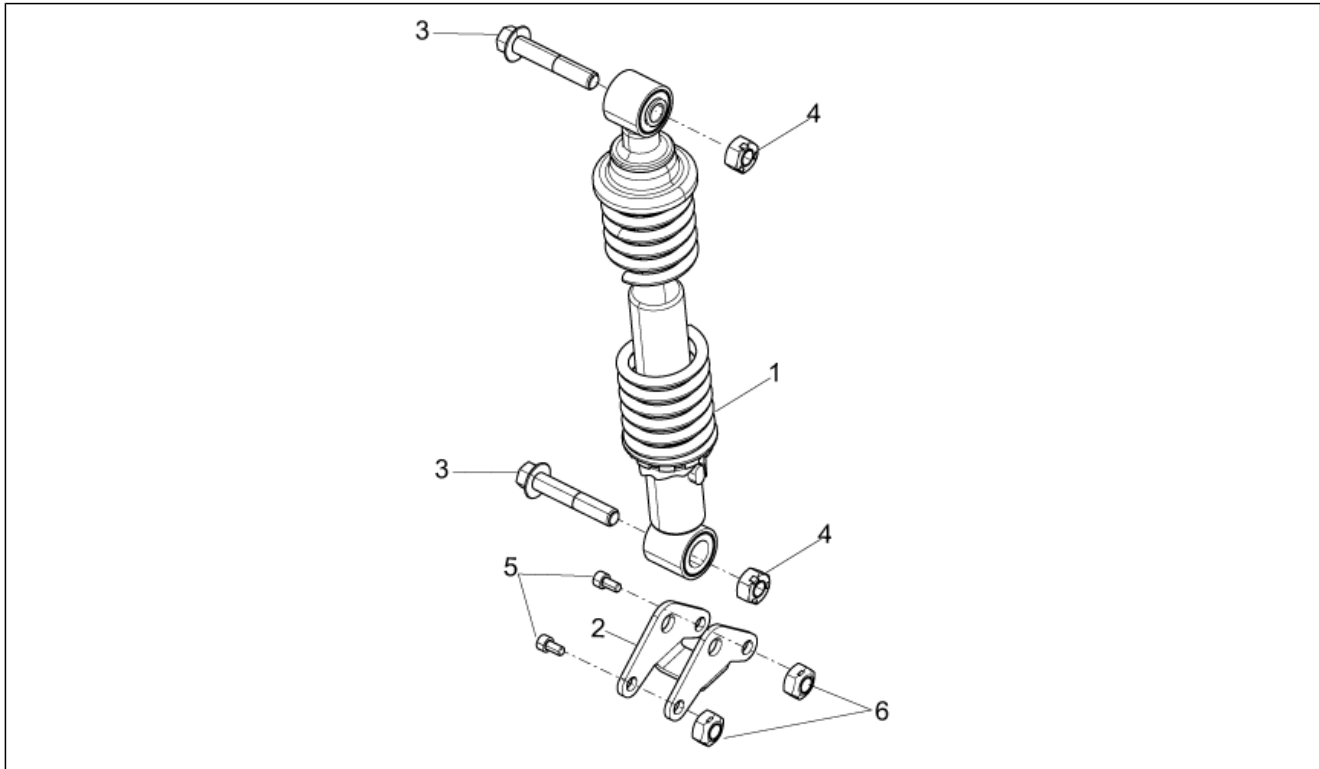
Pos.	Code	Beschreibung	Menge	Varianten
1	858322	SecondaryFeder	2	
2	858319	Gabelschaft	2	
3	666261	Rechte Hülse	1	Baujahr: 2010[A], 2011[B]
3	858317	Rechte Hülse	1	Baujahr: 2009[9]
4	666262	Linke Hülse	1	Baujahr: 2010[A], 2011[B]
4	858316	Linke Hülse	1	Baujahr: 2009[9]
5	600485	Öldichring Gabel	2	
5	649952	Ölabstreifring	2	
6	600490	Staubschutz	2	
6	649951	Staubschutz Wuxi top	2	
7	600495	Deckel	2	
8	858320	Gabelfeder	1	
9	858321	Gabelkolben	2	
10	601401	Schraube	2	
11	664045	Rückstrahler seitlich	2	

Einheit	RAHMEN
Code	28.05
Beschreibung	Pleuelstange
Inspektion	1



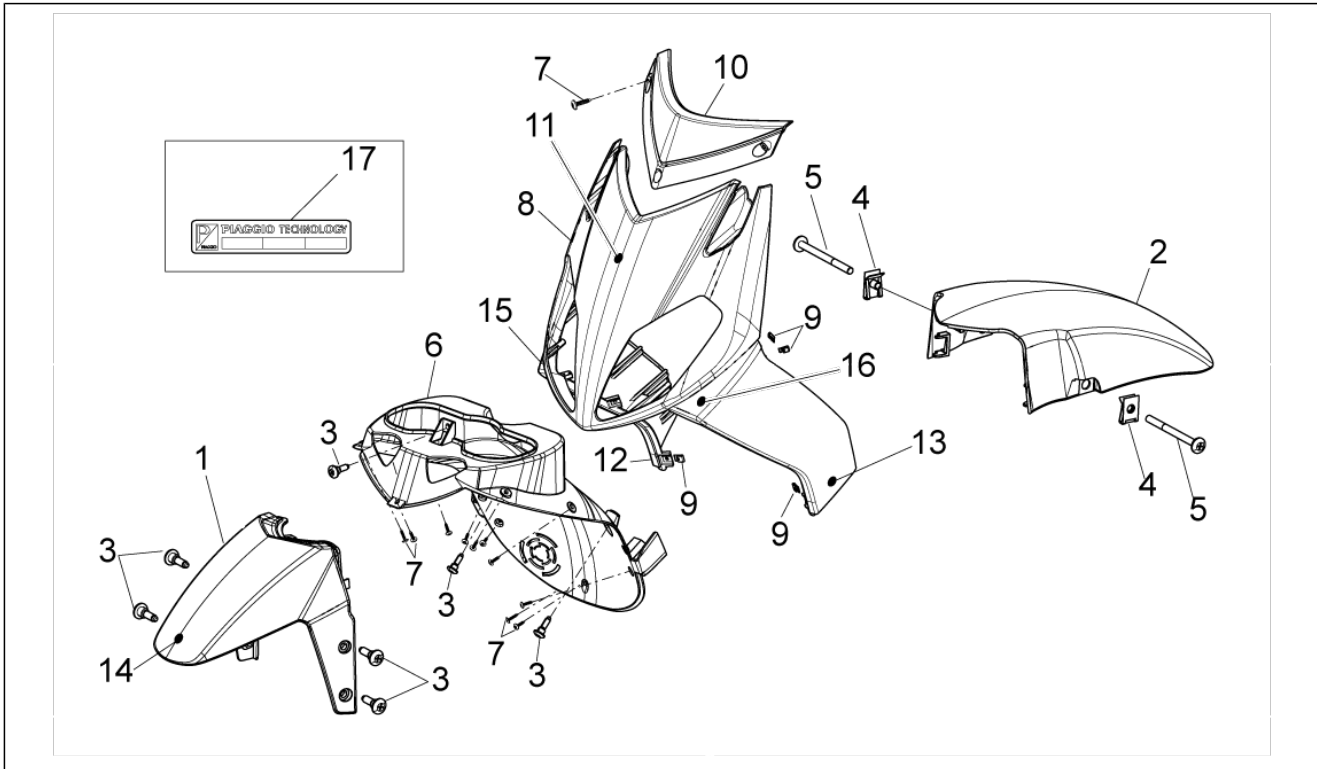
Pos.	Code	Beschreibung	Menge	Varianten
1	597499	Schwinge Rahmenseite	1	
2	56127R	Rollenkäfig	2	
3	CM067803	Distanzscheibe L=228 mm	1	
4	853110	Bügel	1	
4	860902	Schwinge Motorseite	1	
5	597374	Rollenkäfig	2	
6	CM067801	Distanzscheibe L=183 mm	1	
7	664219	Haltebügel Silentblock	1	
7	853110	Bügel	1	
8	272750	Schwingschutzlager	1	
9	273460	Buchse	2	
10	295409	Sechskantschraube M8x2,5	2	
11	272176	Mutter	2	
12	006416	Seegerring	2	
13	563977	Sechskantschraube M10x245	1	
14	271807	Sechskantschraube M10x202	2	
15	002440	Mutter, selbstsichernd M10	3	
16	597016	Verkleidung Schwinge	1	
17	856446	Feder	1	

Einheit	RAHMEN
Code	28.06
Beschreibung	Hinterradaufhängung
Inspektion	1



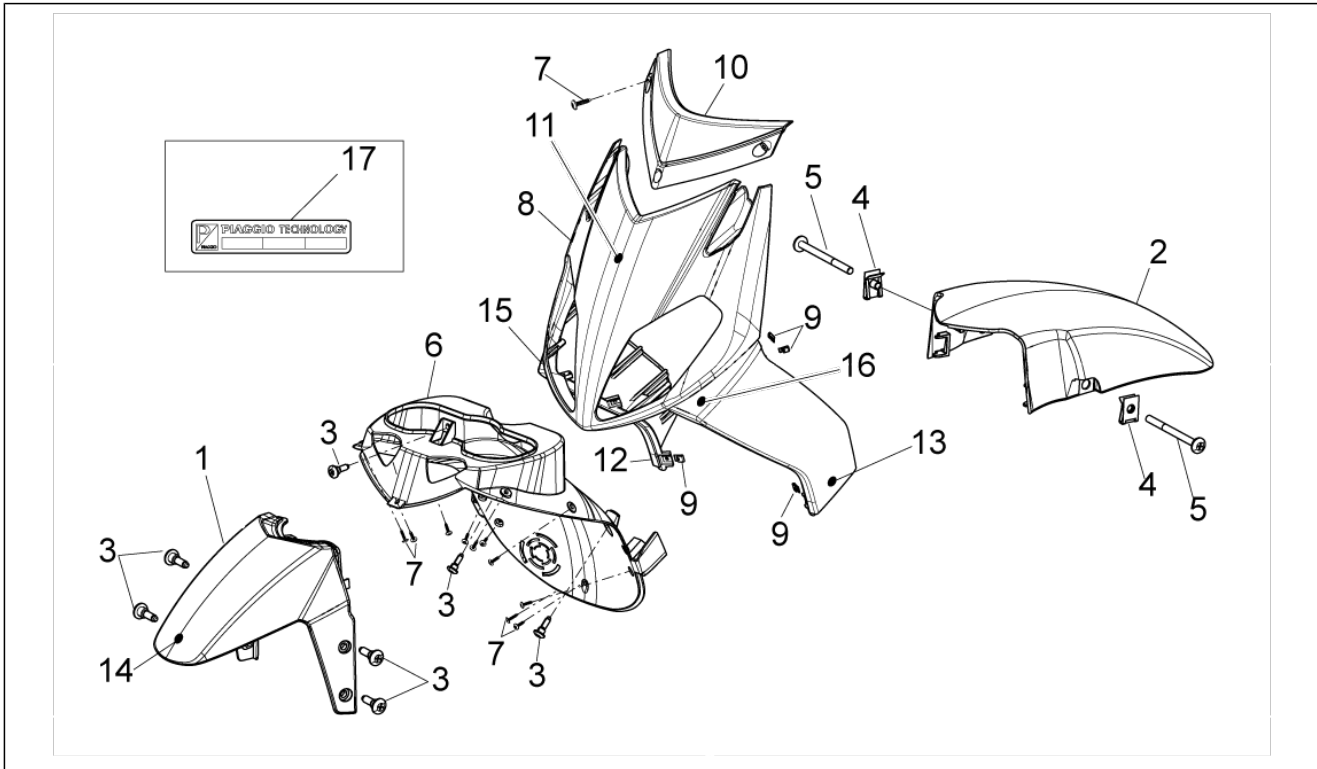
Pos.	Code	Beschreibung	Menge	Varianten
1	853140	Stoßdämpfer	1	
2	563324	Bügel	1	
3	844483	TCEI Schraube M8x50	2	
4	020008	Mutter M8	2	
5	268158	TE Schr. m. Flansch M10	2	
6	002440	Mutter, selbstsichernd M10	2	

Einheit	RAHMEN
Code	28.07
Beschreibung	Frontaufbau I
Inspektion	1



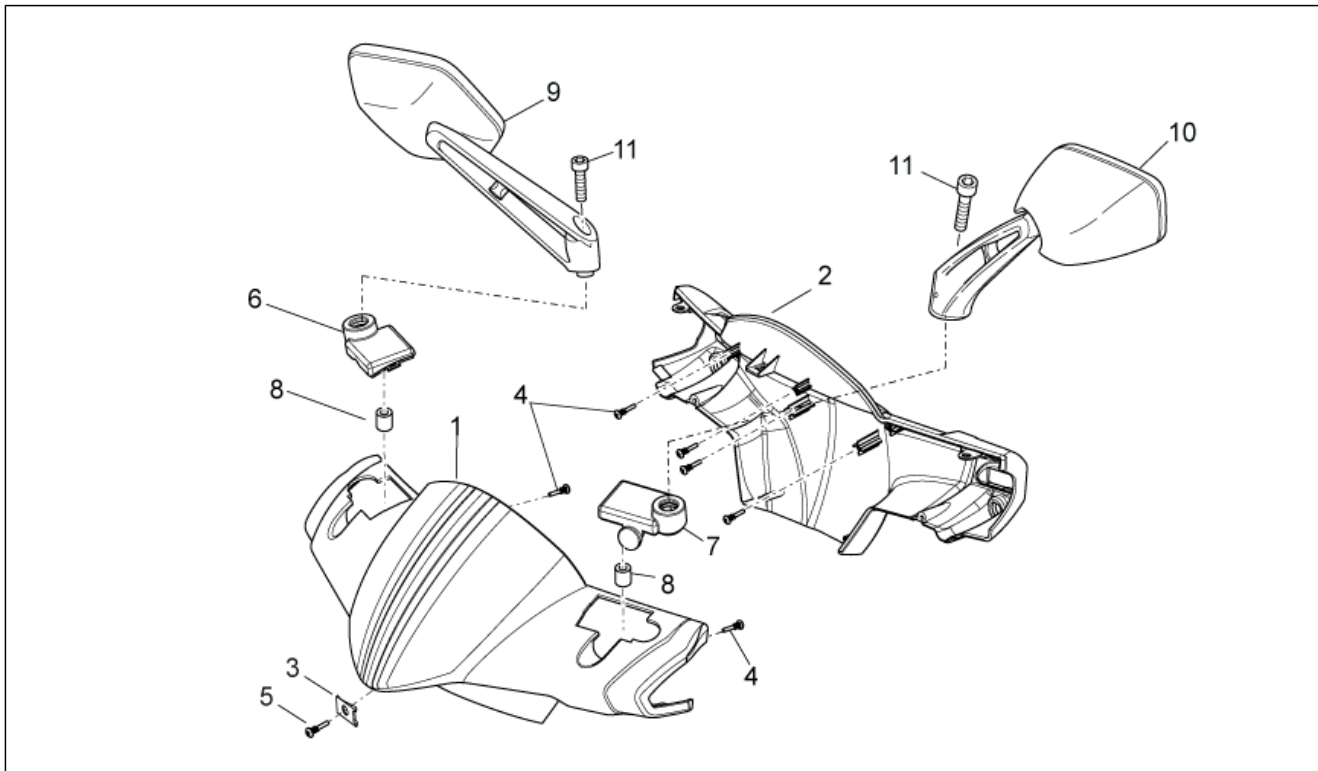
Pos.	Code	Beschreibung	Menge	Varianten
1	853059	V.Obenschutzblech hne farbe	1	Fahrzeugfarbe:Unlackiert 2008 (t.B.860735)[g]
1	8530590090	Vorder Obenschutzblech schwarz	1	Baujahr:2010[A], 2011[B] Fahrzeugfarbe:Schwarz Aprilia 2010 (t.B.896632)[b10]
1	8530590090	Vorder Obenschutzblech schwarz	1	Baujahr:2009[9] Fahrzeugfarbe:Schwarz Aprilia 2008 (t.B.860735)[black]
1	85305900DE	Oberschutzblech, blau	1	Baujahr:2009[9] Fahrzeugfarbe:Blau Wave 2008 (t.B.860735)[blu]
1	85305900F2	Oberschutzblech, grau	1	Baujahr:2009[9] Fahrzeugfarbe:Grau Excalibur 2008 (t.B.860735)[grey]
1	85305900GH	Oberschutzblech, gelb	1	Baujahr:2009[9] Fahrzeugfarbe:Gelb Supreme 2008 (t.B.860735)[yellow]
1	85305900XB1	Oberschutzblech, weiß	1	Baujahr:2010[A] Fahrzeugfarbe:Weiß Cult 2010 (t.B.896632)[white]
1	85305900XV4	V. Schutzblech, grün	1	Baujahr:2010[A], 2011[B] Fahrzeugfarbe:Urban-Grün 2010 (t.B.896632)[green]
2	853060	Vorder Schutzblech rucks.neutr	1	Baujahr:2009[9]
2	85306000XH1	Vord. Schutzblech, grau 'phantom	1	Baujahr:2010[A]
3	575249	Schraube mit Endteil M6	7	
4	254485	Plattchen M6	2	
5	272836	Schraube M6x16	2	
6	890239	Wheel compartment	1	Baujahr:2009[9]
6	89023900XH1	Wheel compartment,grau Pha.	1	Baujahr:2010[A]
7	270723	Schraube, blech	13	
8	853069	Vord.Schld., roh	1	Fahrzeugfarbe:Unlackiert 2008 (t.B.860735)[g]
8	8530690090	Frontschild, schwarz	1	Baujahr:2009[9] Fahrzeugfarbe:Schwarz Aprilia 2008 (t.B.860735)[black]
8	8530690090	Frontschild, schwarz	1	Baujahr:2010[A], 2011[B] Fahrzeugfarbe:Schwarz Aprilia 2010 (t.B.896632)[b10]
8	85306900DE	Frontschild, blau	1	Baujahr:2009[9] Fahrzeugfarbe:Blau Wave 2008 (t.B.860735)[blu]
8	85306900F2	Frontschild, grau	1	Baujahr:2009[9]

Einheit	RAHMEN
Code	28.07
Beschreibung	Frontaufbau I
Inspektion	1



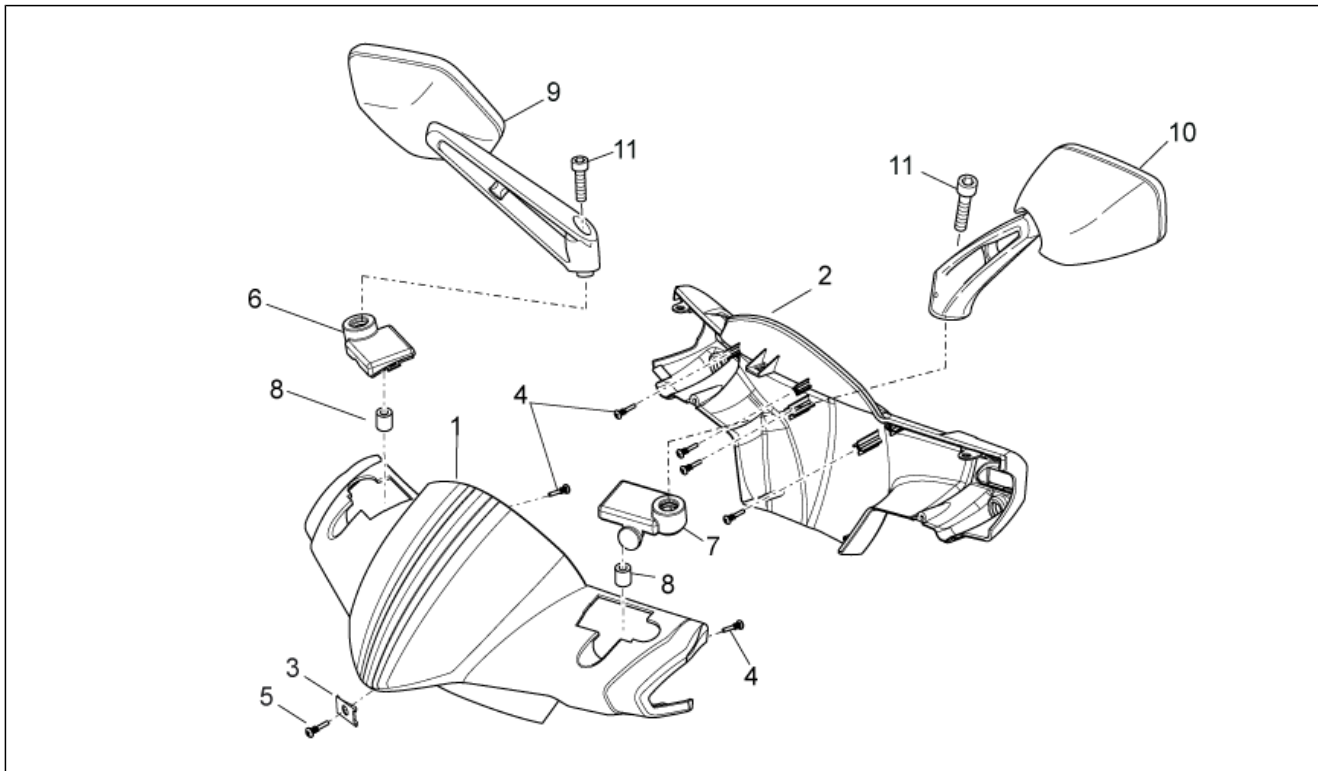
Pos.	Code	Beschreibung	Menge	Varianten
				Fahrzeugfarbe:Grau Excalibur 2008 (t.B.860735)[grey]
8	85306900GH	V.Schild gelb lack.	1	Baujahr:2009[9] Fahrzeugfarbe:Gelb Supreme 2008 (t.B.860735)[yellow]
8	85306900XB1	Frontschild, weiß	1	Baujahr:2010[A], 2011[B] Fahrzeugfarbe:Weiß Cult 2010 (t.B.896632)[white]
8	85306900XV4	Frontschild, grün	1	Baujahr:2010[A], 2011[B] Fahrzeugfarbe:Urban-Grün 2010 (t.B.896632)[green]
9	CM017410	Plattchen	8	
10	856436	Ob.Verschuß Schild	1	Baujahr:2009[9]
10	85643600XH1	Ob.Verschuß Schild,grau Pha	1	Baujahr:2010[A]
11	860695	Deko Aprilia	1	
12	860698	Aufkleber R. "125"	1	Baujahr:2009[9]
12	896649	Aufkleber R. "125"	1	Baujahr:2010[A] Fahrzeugfarbe:Schwarz Aprilia 2010 (t.B.896632)[b10]
12	896651	Aufkleber R. "125"	1	Baujahr:2010[A] Fahrzeugfarbe:Urban-Grün 2010 (t.B.896632)[green], Weiß Cult 2010 (t.B.896632)[white]
13	860875	Aufkleber L. "125"	1	Baujahr:2009[9]
13	896650	Aufkleber L. "125"	1	Baujahr:2010[A] Fahrzeugfarbe:Schwarz Aprilia 2010 (t.B.896632)[b10]
13	896652	Aufkleber L. "125"	1	Baujahr:2010[A] Fahrzeugfarbe:Urban-Grün 2010 (t.B.896632)[green], Weiß Cult 2010 (t.B.896632)[white]
14	896639	Deko Aprilia	1	Baujahr:2010[A]
15	896640	Aufkleber R.	1	Baujahr:2010[A]
16	896641	Aufkleber L.	1	Baujahr:2010[A]
17	672200	"Schild ""Piaggio Technology"""	1	

Einheit	RAHMEN
Code	28.08
Beschreibung	Frontaufbau II
Inspektion	1



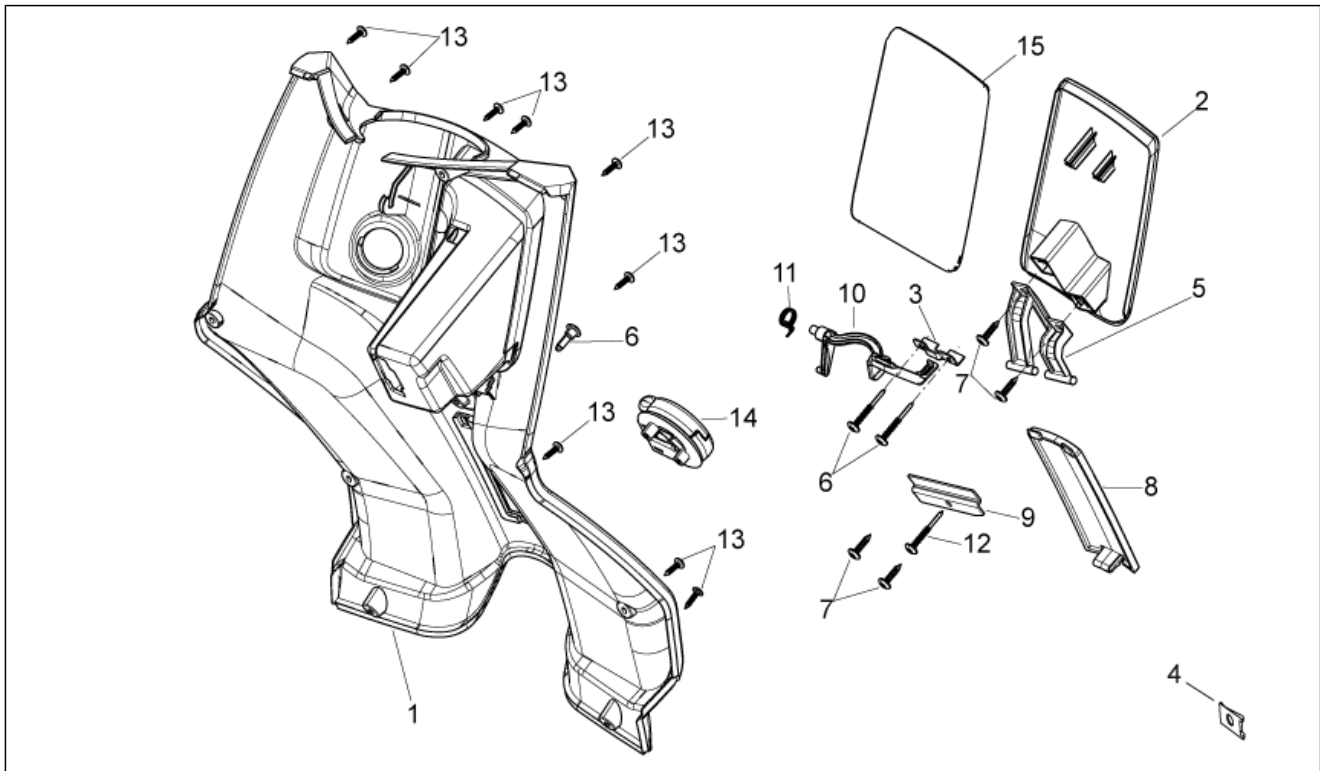
Pos.	Code	Beschreibung	Menge	Varianten
1	853049	Vornkalotte, roh	1	Fahrzeugfarbe: Unlackiert 2008 (t.B.860735)[g]
1	8530490090	Vornkalotte schw.	1	Baujahr: 2009[9] Fahrzeugfarbe: Schwarz Aprilia 2008 (t.B.860735)[black], Blau Wave 2008 (t.B.860735)[blu], Gelb Supreme 2008 (t.B.860735)[yellow] Land: Australien[AA], Kanada[CN], Europa[EU]
1	8530490090	Vornkalotte schw.	1	Baujahr: 2010[A], 2011[B] Fahrzeugfarbe: Schwarz Aprilia 2010 (t.B.896632)[b10] Land: Australien[AA], Kanada[CN], Europa[EU]
1	85304900F2	Vornkalotte grau	1	Baujahr: 2009[9] Fahrzeugfarbe: Grau Excalibur 2008 (t.B.860735)[grey] Land: Australien[AA], Kanada[CN], Europa[EU]
1	85304900XB1	Vornkalotte weiß	1	Baujahr: 2010[A], 2011[B] Fahrzeugfarbe: Weiß Cult 2010 (t.B.896632)[white] Land: Australien[AA], Kanada[CN], Europa[EU]
1	85304900XV4	Vornkalotte v. grün	1	Baujahr: 2010[A], 2011[B] Fahrzeugfarbe: Urban-Grün 2010 (t.B.896632)[green] Land: Australien[AA], Kanada[CN], Europa[EU]
1	8909800090	Frontlenkerdeckel	1	Baujahr: 2010[A] Fahrzeugfarbe: Schwarz Aprilia 2008 (t.B.860735)[black] Land: Vereinigte Staaten von Amerika[USA]
1	89098000XB1	Vornkalotte weiß	1	Baujahr: 2010[A] Fahrzeugfarbe: Weiß Cult 2010 (t.B.896632)[white] Land: Vereinigte Staaten von Amerika[USA]
1	89098000XV4	Vornkalotte v.	1	Baujahr: 2010[A] Fahrzeugfarbe: Urban-Grün 2010 (t.B.896632)[green] Land: Vereinigte Staaten von Amerika[USA]
2	853050	Lenkerdeckel hinterer	1	Fahrzeugfarbe: Unlackiert 2008 (t.B.860735)[g]
2	8530500090	Lenkerdeckel hinterer	1	Baujahr: 2009[9] Fahrzeugfarbe: Schwarz Aprilia 2008 (t.B.860735)[black], Blau Wave 2008 (t.B.860735)[blu], Grau Excalibur 2008 (t.B.860735)[grey], Gelb Supreme 2008 (t.B.860735) [yellow]
2	8530500090	Lenkerdeckel hinterer	1	Baujahr: 2010[A], 2011[B]

Einheit	RAHMEN
Code	28.08
Beschreibung	Frontaufbau II
Inspektion	1



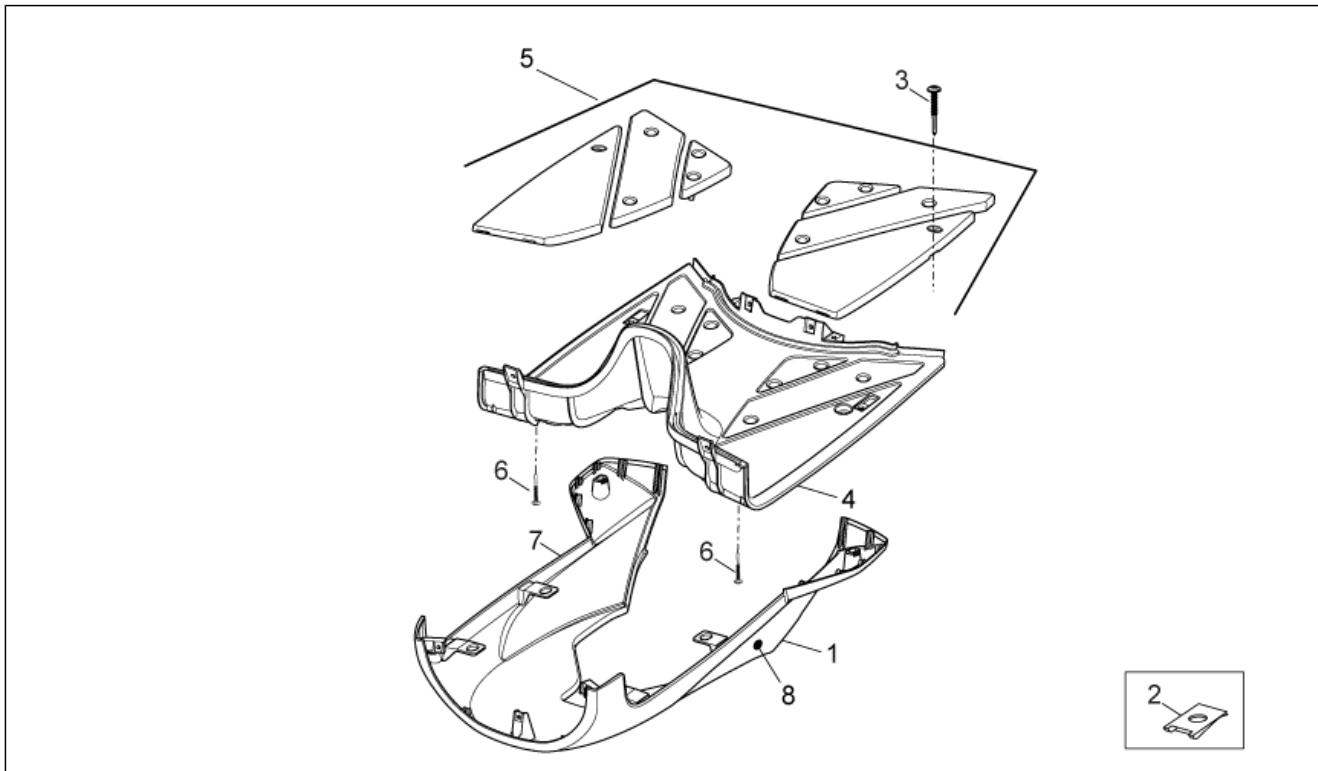
Pos.	Code	Beschreibung	Menge	Varianten
				Fahrzeugfarbe:Schwarz Aprilia 2010 (t.B.896632)[b10]
2	85305000XB1	Deckel, weiß	1	Baujahr:2010[A] Fahrzeugfarbe:Weiß Cult 2010 (t.B.896632)[white]
2	85305000XV4	Deckel, grün	1	Baujahr:2010[A], 2011[B] Fahrzeugfarbe:Urban-Grün 2010 (t.B.896632)[green]
3	CM017409	Plattchen	1	
4	267115	Schraube, blech M4x16	6	
5	008457	Gew.schr. M4,2x19	1	
6	853072	Verschlusschraube rechts	1	
7	856455	Verschlusschraube links	1	
8	853074	Buchse	2	
9	858537	Rückspiegel rechts	1	
10	858538	Rückspiegel links	1	
11	872997	TCEI Schraube M8x55	1	

Einheit	RAHMEN
Code	28.09
Beschreibung	Mittlerer aufbau I
Inspektion	1



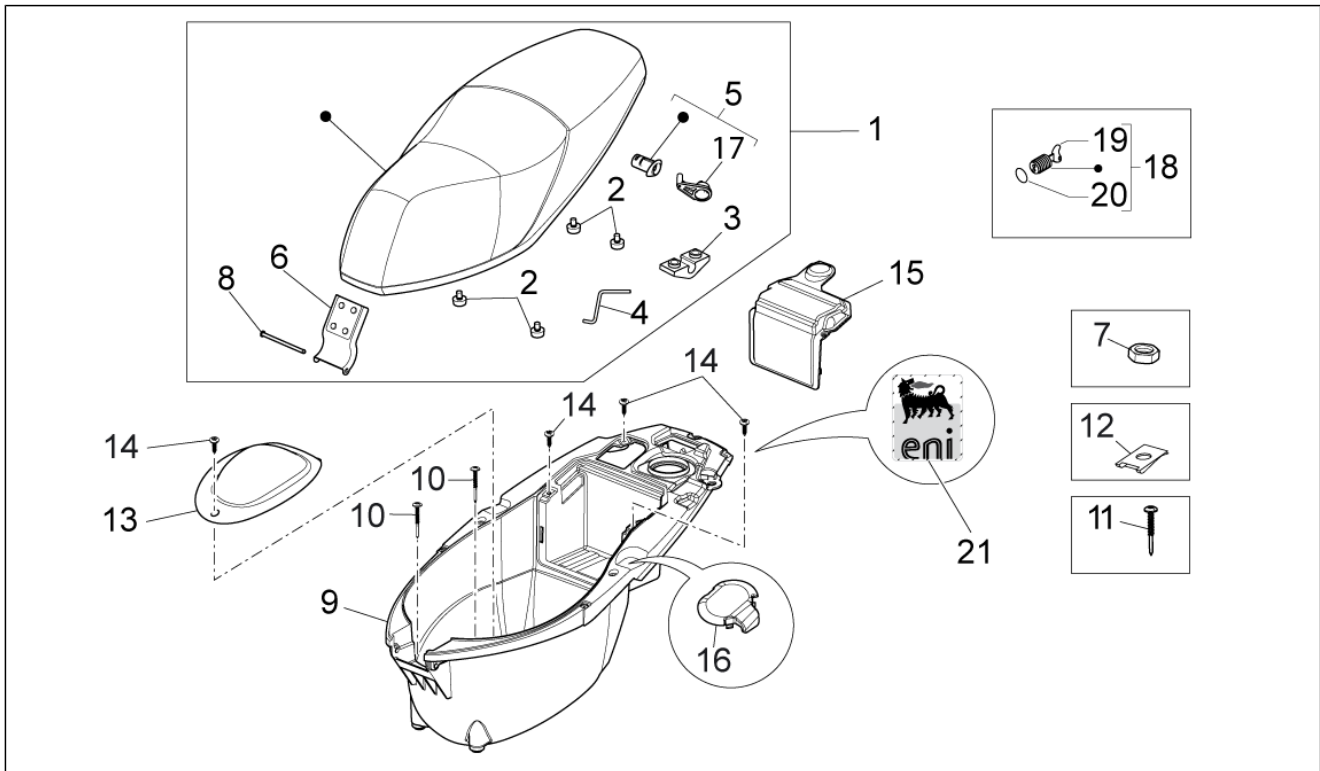
Pos.	Code	Beschreibung	Menge	Varianten
1	856433	Frontschild, innen	1	Baujahr:2009[9]
1	85643300XH1	Innenschild, grau	1	Baujahr:2010[A]
2	856471	Handschuhfachklappe	1	Baujahr:2009[9]
2	85647100XH1	Kl. Werkzeugfach, grau	1	Baujahr:2010[A]
3	252420	Winkel	1	
4	573057	Verankerungsblech	1	
5	856472	Gelenk	1	
6	297498	Schraube, blech M3,5x13	3	
7	259349	Schraube M4,2x13	4	
8	856474	Inspektionsdeckel Rahmennummer	1	Baujahr:2009[9]
8	85647400XH1	Inspektionsdeckel Rahmennummer	1	Baujahr:2010[A]
9	856473	Platte	1	
10	856437	Haken klappe	1	
11	257617	Feder	1	
12	575249	Schraube mit Endteil M6	1	
13	270723	Schraube, blech	10	
14	575819	Haken Taschenhalter	1	
15	CM006310	Dichtung	1	

Einheit	RAHMEN
Code	28.10
Beschreibung	Mittlerer aufbau II
Inspektion	1



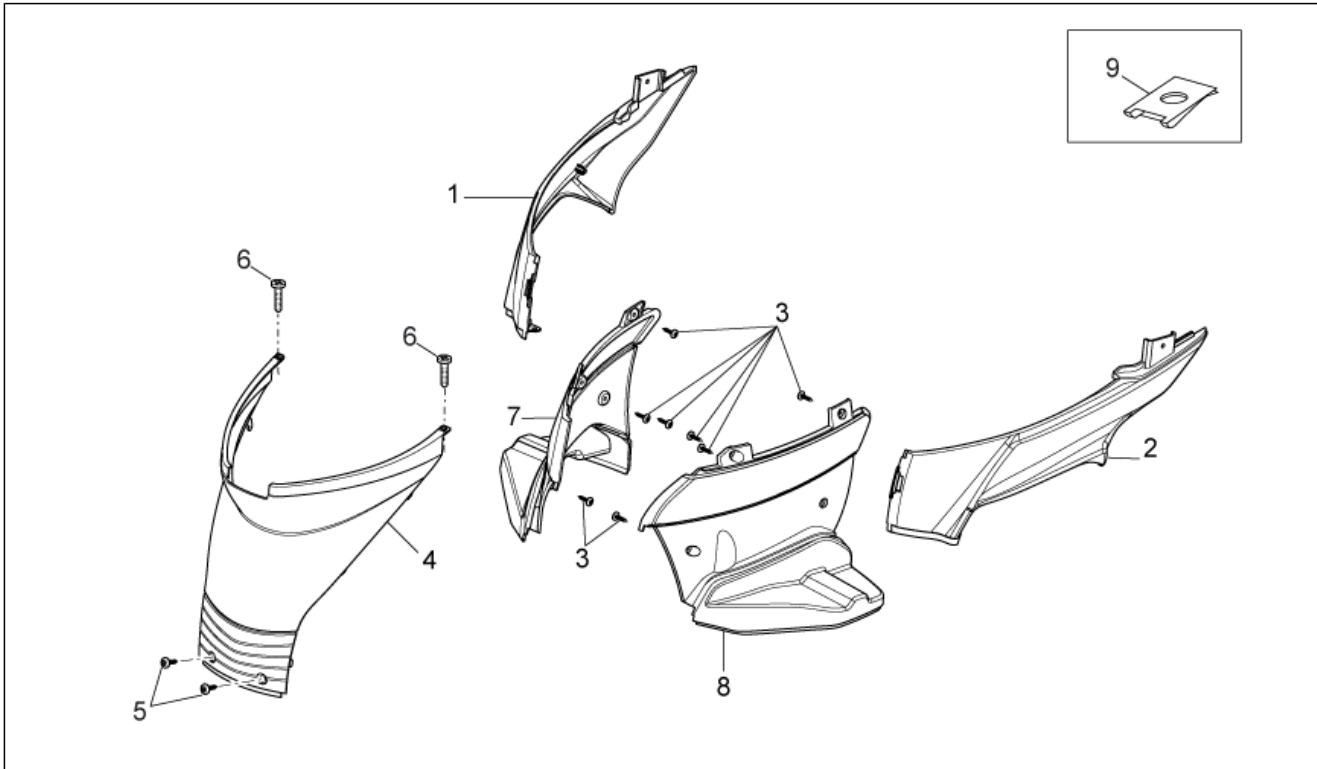
Pos.	Code	Beschreibung	Menge	Varianten
1	1B00054200XH1	Unterbodenverkleidung unlackiert	1	
1	1B00054200XH1	Unterbodenverkleidung unlackiert	1	
1	856454	Unterb.roh	1	Fahrzeugfarbe: Unlackiert 2008 (t.B.860735)[g]
1	8564540090	Unterboden, schw.	1	Baujahr: 2010[A], 2011[B] Fahrzeugfarbe: Schwarz Aprilia 2010 (t.B.896632)[b10]
1	8564540090	Unterboden, schw.	1	Baujahr: 2009[9] Fahrzeugfarbe: Schwarz Aprilia 2008 (t.B.860735)[black]
1	85645400DE	Unterboden blau lack.	1	Baujahr: 2009[9] Fahrzeugfarbe: Blau Wave 2008 (t.B.860735)[blu]
1	85645400F2	Unterboden, grau	1	Baujahr: 2009[9] Fahrzeugfarbe: Grau Excalibur 2008 (t.B.860735)[grey]
1	85645400GH	Unterboden gelb lack.	1	Baujahr: 2009[9] Fahrzeugfarbe: Gelb Supreme 2008 (t.B.860735)[yellow]
1	85645400XB1	Unterboden, weiß	1	Baujahr: 2010[A] Fahrzeugfarbe: Weiß Cult 2010 (t.B.896632)[white]
1	85645400XV4	Unterboden grün lack.	1	Baujahr: 2010[A], 2011[B] Fahrzeugfarbe: Urban-Grün 2010 (t.B.896632)[green]
2	CM017410	Plattchen	7	
3	575249	Schraube mit Endteil M6	6	
4	853061	Trittbrett	1	Baujahr: 2009[9]
4	85306100XH1	Trittbrett	1	Baujahr: 2010[A], 2011[B]
5	858243	Carpets kit	1	Baujahr: 2009[9]
5	85824300XH1	Carpets kit grau	1	Baujahr: 2010[A], 2011[B]
6	270793	Schraube TBCIC 3,8x16	10	
7	896645	Aufkleber R. "Aprilia"	1	Baujahr: 2010[A]
8	896646	Aufkleber L. "Aprilia"	1	Baujahr: 2010[A]

Einheit	RAHMEN
Code	28.11
Beschreibung	Mittlerer aufbau III
Inspektion	1



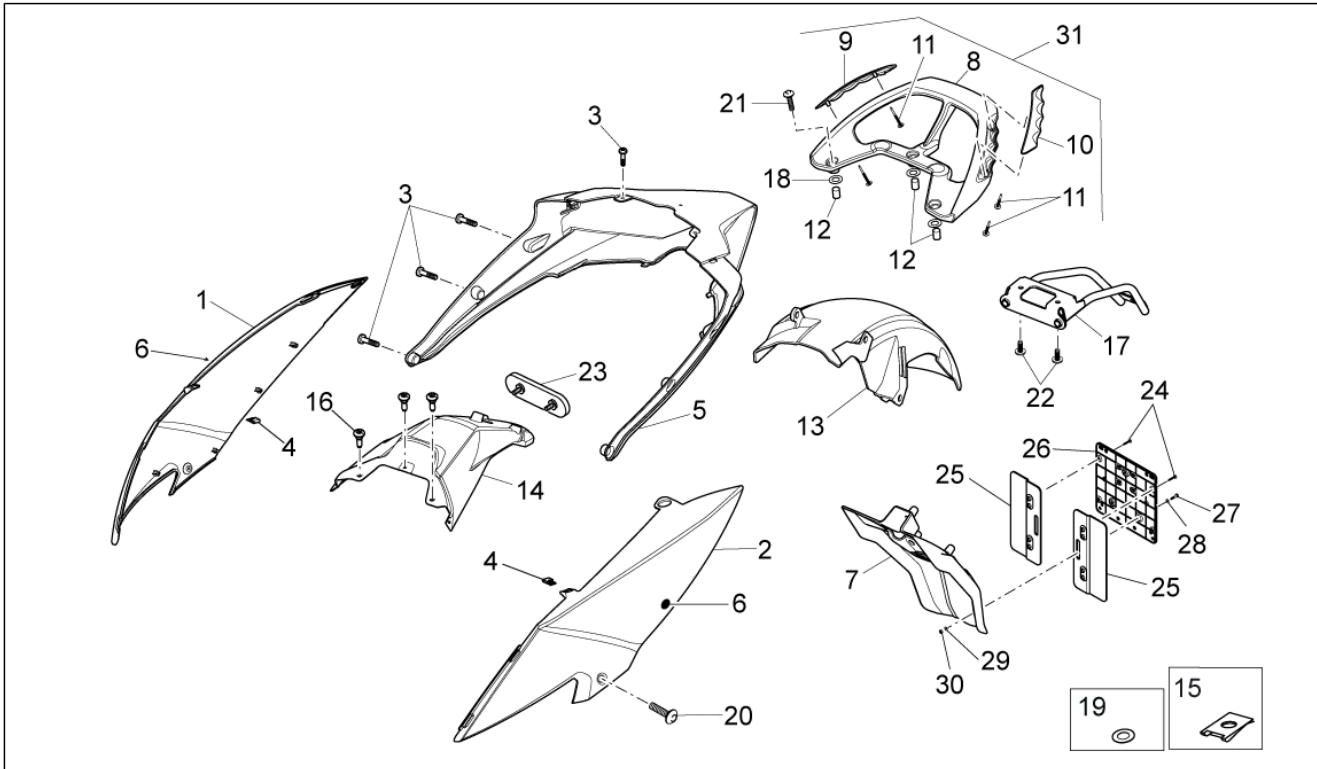
Pos.	Code	Beschreibung	Menge	Varianten
1	672187	Sitz	1	Baujahr:2010[A], 2011[B]
1	856461	Sitz	1	Baujahr:2009[9]
2	577492	Puffer	4	
3	296743	³berbr³ckung	1	
4	856462	Hebel für schließvorrichtung	1	
5	672327	Sitz bausatzt Schlösser	1	
6	856465	Sitzgelenk	1	
7	269136	Mutter	1	
8	856466	Bolzen	1	
9	890102	Schutzhelmfach	1	Baujahr:2009[9]
9	89010200XH1	Schutzhelmfach,grau Phantom	1	Baujahr:2010[A], 2011[B]
10	575249	Schraube mit Endteil M6	2	
11	259372	Schraube, blech M4,2x25	3	
12	CM017410	Plattchen	4	
13	852700	Inspektionsdeckel	1	Baujahr:2009[9]
13	85270000XH1	Inspektionsdeckel, grau	1	Baujahr:2010[A], 2011[B]
14	259349	Schraube M4,2x13	7	
15	852990	Batteriedeckel	1	Baujahr:2009[9]
15	85299000XH1	Batteriedeckel	1	Baujahr:2010[A], 2011[B]
16	890103	Deckel Öltankraum	1	
17	856463	Schlosssezenter	1	
18	860193	Türschloßzylinder	1	
19	860691	Schlüssel	1	
20	298731	Gasket ring	1	
21	895839	"Schild ""Eni"""	2	

Einheit	RAHMEN
Code	28.12
Beschreibung	Mittlerer aufbau IV
Inspektion	1



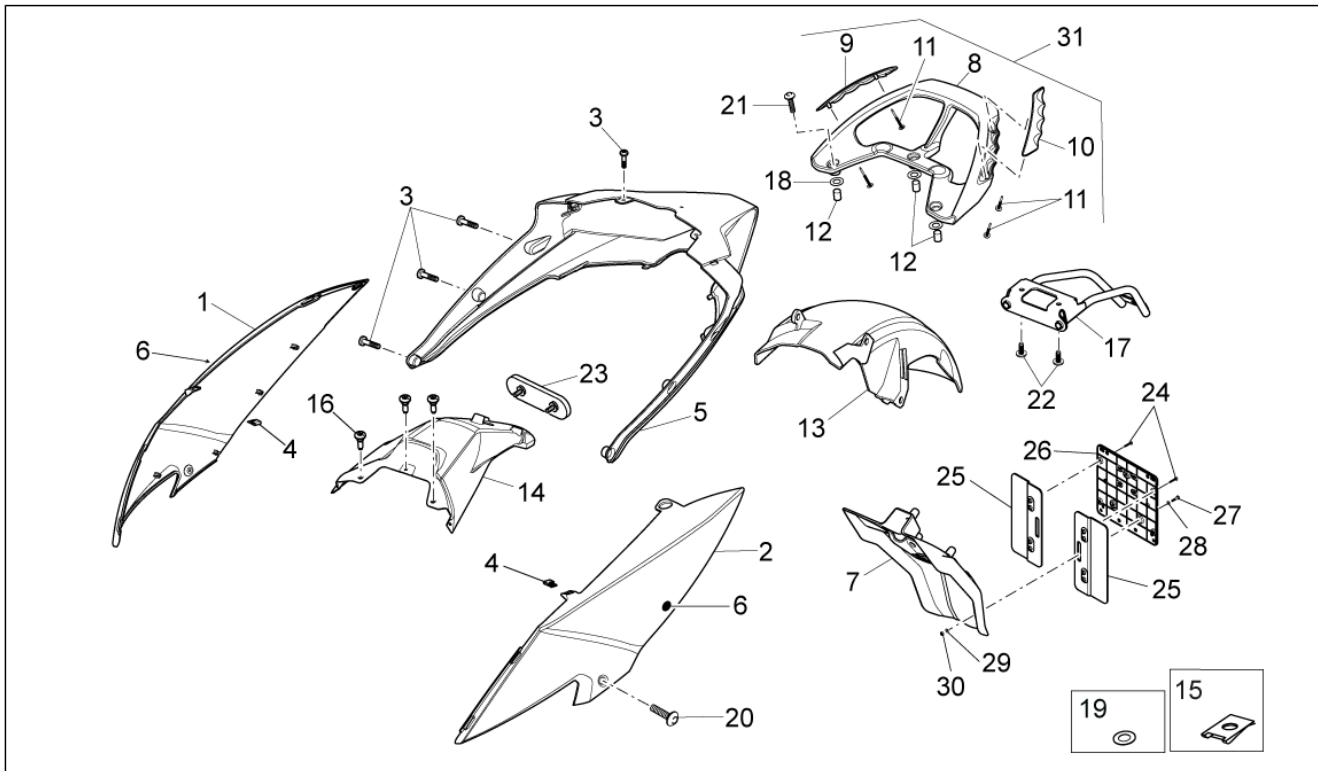
Pos.	Code	Beschreibung	Menge	Varianten
1	856452	Seitenabdeckung RE	1	Baujahr:2009[9]
1	85645200XH1	Schloss re. grau Phantom	1	Baujahr:2010[A], 2011[B]
2	856453	Seitenabdeckung LI	1	Baujahr:2009[9]
2	85645300XH1	Verschluss li Grau Phantom	1	Baujahr:2010[A], 2011[B]
3	259349	Schraube M4,2x13	10	
4	856431	Ob.Verschuß Schild	1	Baujahr:2009[9]
4	85643100XH1	Ob.Verschuß Schild,grau Pha	1	Baujahr:2010[A], 2011[B]
5	270723	Schraube, blech	2	
6	268596	Schraube, blech D4x13	2	
7	856450	Soziusraste rechts	1	Baujahr:2009[9]
7	85645000XH1	R. Soziusraste, grau	1	Baujahr:2010[A], 2011[B]
8	856451	Soziusraste links	1	Baujahr:2009[9]
8	85645100XH1	L. Soziusraste, grau	1	Baujahr:2010[A], 2011[B]
9	254485	Plattchen M6	2	

Einheit	RAHMEN
Code	28.13
Beschreibung	Heckaufbau
Inspektion	1



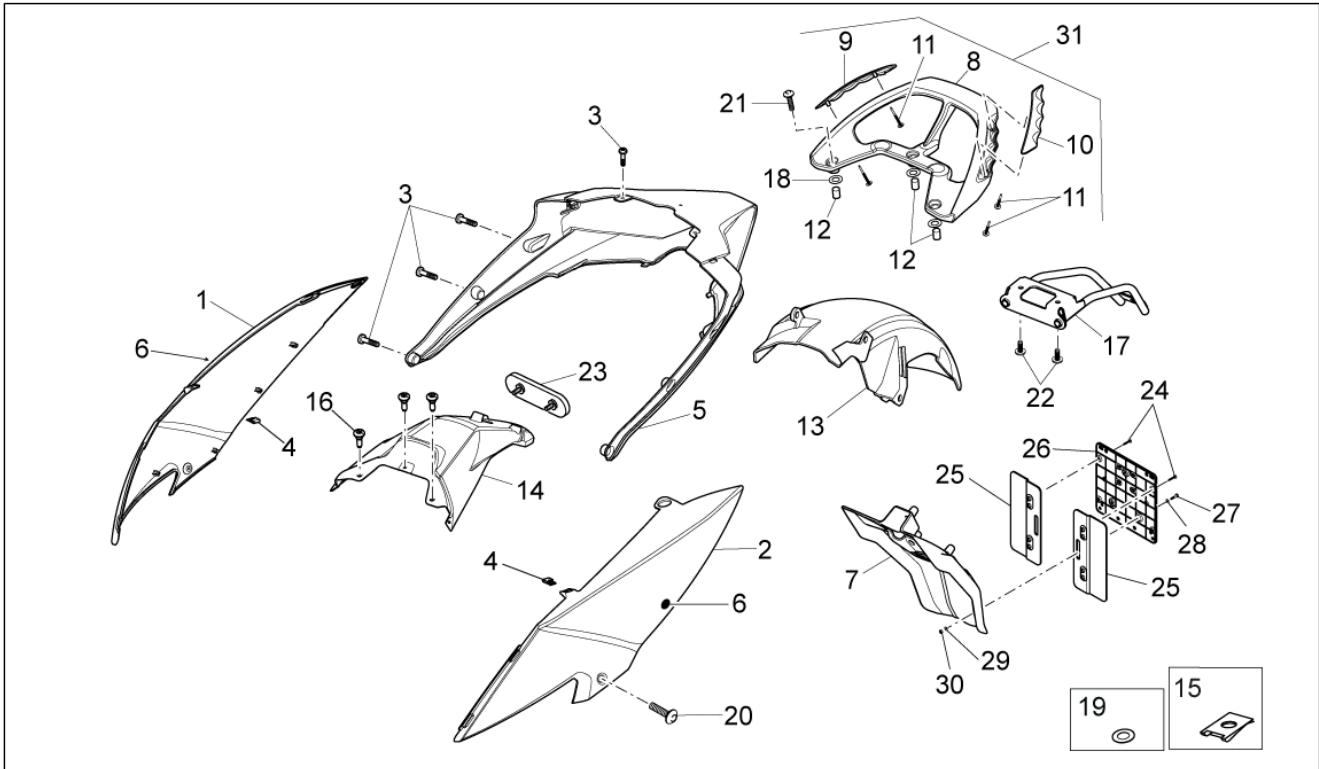
Pos.	Code	Beschreibung	Menge	Varianten
1	856448	Halbheck rechts, roh	1	Fahrzeugfarbe: Unlackiert 2008 (t.B.860735)[g]
1	8564480090	Halbheck rechts, Ap.schw.	1	Baujahr: 2010[A], 2011[B] Fahrzeugfarbe: Schwarz Aprilia 2010 (t.B.896632)[b10]
1	8564480090	Halbheck rechts, Ap.schw.	1	Baujahr: 2009[9] Fahrzeugfarbe: Schwarz Aprilia 2008 (t.B.860735)[black]
1	85644800DE	Halbheck rechts, blau	1	Baujahr: 2009[9] Fahrzeugfarbe: Blau Wave 2008 (t.B.860735)[blu]
1	85644800F2	Halbheck rechts, grau	1	Baujahr: 2009[9] Fahrzeugfarbe: Grau Excalibur 2008 (t.B.860735)[grey]
1	85644800GH	Halbheck rechts, gelb	1	Baujahr: 2009[9] Fahrzeugfarbe: Gelb Supreme 2008 (t.B.860735)[yellow]
1	85644800XB1	Halbheck rechts, weiss	1	Baujahr: 2010[A], 2011[B] Fahrzeugfarbe: Weiß Cult 2010 (t.B.896632)[white]
1	85644800XV4	Halbheck rechts, grün	1	Baujahr: 2010[A], 2011[B] Fahrzeugfarbe: Urban-Grün 2010 (t.B.896632)[green]
2	856449	Halbheck links, roh	1	Fahrzeugfarbe: Unlackiert 2008 (t.B.860735)[g]
2	8564490090	Halbheck links, Ap.schw.	1	Baujahr: 2010[A], 2011[B] Fahrzeugfarbe: Schwarz Aprilia 2010 (t.B.896632)[b10]
2	8564490090	Halbheck links, Ap.schw.	1	Baujahr: 2009[9] Fahrzeugfarbe: Schwarz Aprilia 2008 (t.B.860735)[black]
2	85644900DE	Halbheck links, blau	1	Baujahr: 2009[9] Fahrzeugfarbe: Blau Wave 2008 (t.B.860735)[blu]
2	85644900F2	Halbheck links, grau	1	Baujahr: 2009[9] Fahrzeugfarbe: Grau Excalibur 2008 (t.B.860735)[grey]
2	85644900GH	Halbheck links, gelb	1	Baujahr: 2009[9] Fahrzeugfarbe: Gelb Supreme 2008 (t.B.860735)[yellow]
2	85644900XB1	Halbheck links, weiss	1	Baujahr: 2010[A], 2011[B] Fahrzeugfarbe: WeiÙ Cult 2010 (t.B.896632)[white]
2	85644900XV4	Halbheck links, grün	1	Baujahr: 2010[A], 2011[B] Fahrzeugfarbe: Urban-Grün 2010 (t.B.896632)[green]
3	259349	Schraube M4,2x13	11	
4	CM017410	Plattchen	2	

Einheit	RAHMEN
Code	28.13
Beschreibung	Heckaufbau
Inspektion	1



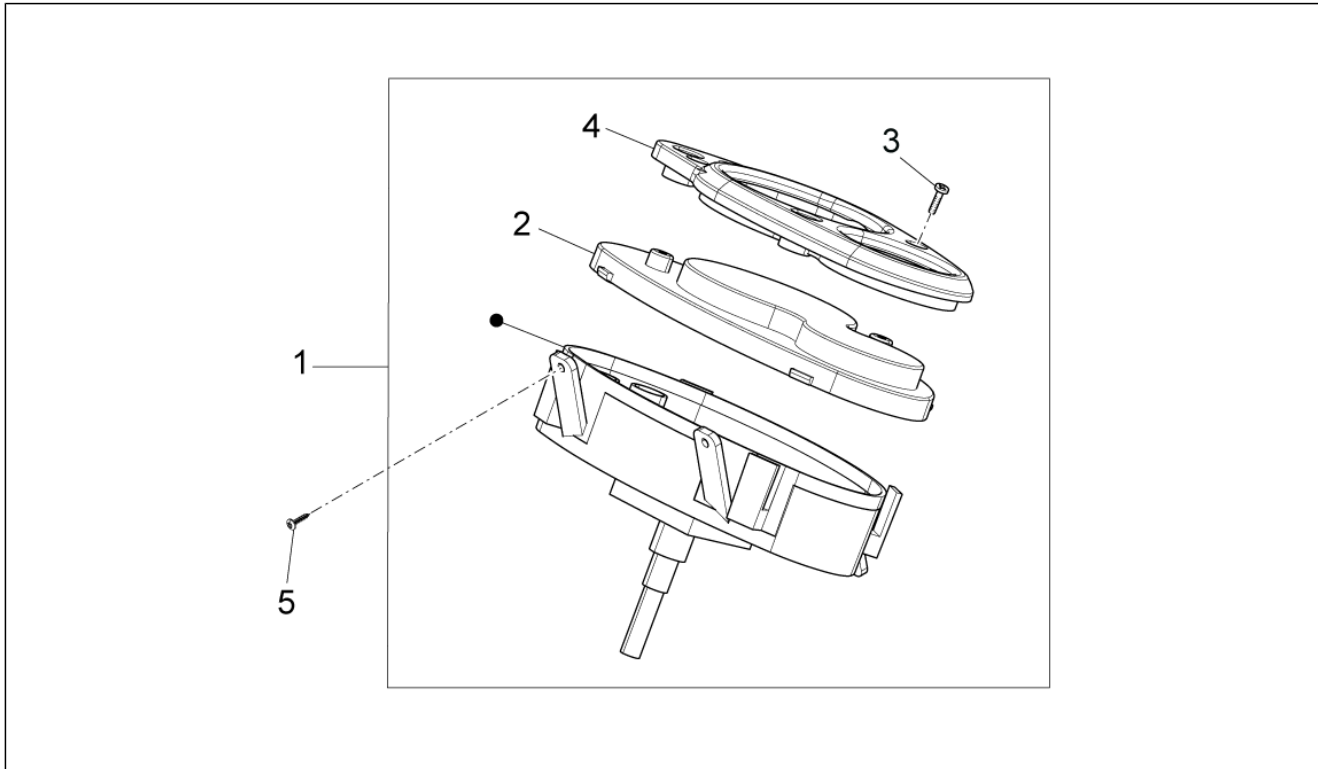
Pos.	Code	Beschreibung	Menge	Varianten
5	856439	Schloss	1	Baujahr:2009[9]
5	85643900XH1	Schloss.grau Phantom	1	Baujahr:2010[A], 2011[B]
6	860696	Deko Sportcity One	2	
7	890432	Hint. Verlängerung	1	
8	852837	Soziusgriff roh	1	Fahrzeugfarbe:Unlackiert 2008 (t.B.860735)[g]
8	8528370090	Soziusgriff grau	1	Baujahr:2010[A], 2011[B]
8	85283700F2	Soziusgriff grau	1	Fahrzeugfarbe:Schwarz Aprilia 2008 (t.B.860735)[black], Blau Wave 2008 (t.B.860735)[blu], Grau Excalibur 2008 (t.B.860735)[grey], Gelb Supreme 2008 (t.B.860735)[yellow]
9	856457	Rechts profil	1	Baujahr:2009[9]
9	85645700XH1	Links profil,grau	1	Baujahr:2010[A], 2011[B]
10	856458	Links profil	1	Baujahr:2009[9]
10	85645800XH1	Rechts profil,grau	1	Baujahr:2010[A], 2011[B]
11	297498	Schraube, blech M3,5x13	4	
12	856459	Buchse	3	
13	67235400XH1	Hinteres Schutzblech	1	
13	853071	Hinteres Schutzblech	1	Baujahr:2009[9]
13	85307100XH1	Hinteres Schutzblech	1	Baujahr:2010[A], 2011[B]
14	853070	Spritzschutz	1	Baujahr:2009[9]
14	85307000XH1	Spritzschutz	1	Baujahr:2010[A], 2011[B]
15	254485	Plattchen M6	2	
16	575249	Schraube mit Endteil M6	3	
17	853100	Kennzeichenplatte	1	
18	003058	Flachscheibe 15x8,4x1,5	3	
19	013880	Flachscheibe 16x6,5x1,5	2	
20	860536	TBEI Schraube	2	
21	564606	TBEI Schraube	3	
22	582428	TBEI Schraube	2	

Einheit	RAHMEN
Code	28.13
Beschreibung	Heckaufbau
Inspektion	1



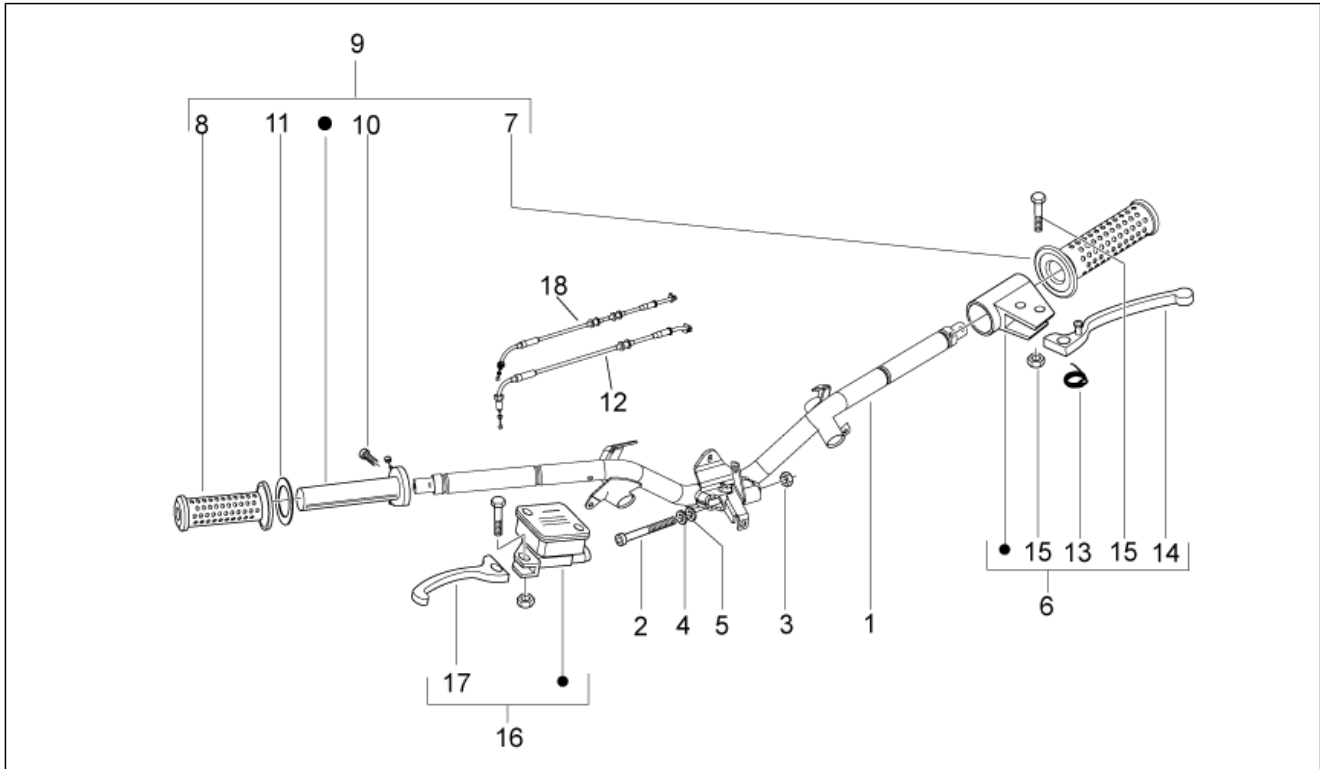
Pos.	Code	Beschreibung	Menge	Varianten
23	582058	Rückstrahler hinten	1	
24	268596	Schraube, blech D4x13	4	
25	584877	Verl. Nummernsch.bef.	1	
26	584884	Kennzeichenplatte	1	Land:Europa[EU]
26	AP8149034	Kennzeichenhalter	1	Land:Kanada[CN], Vereinigte Staaten von Amerika[USA]
27	018591	Schraube M4x14	3	
28	016404	Flachscheibe 4,2x7,6x0,9	3	
29	013763	Flachscheibe 4,2x12x1	3	
30	020104	Mutter M4	3	
31	8564600090	Griff, CPL	1	Baujahr:2010[A], 2011[B]

Einheit	RAHMEN
Code	28.14
Beschreibung	Instrumententafel
Inspektion	1



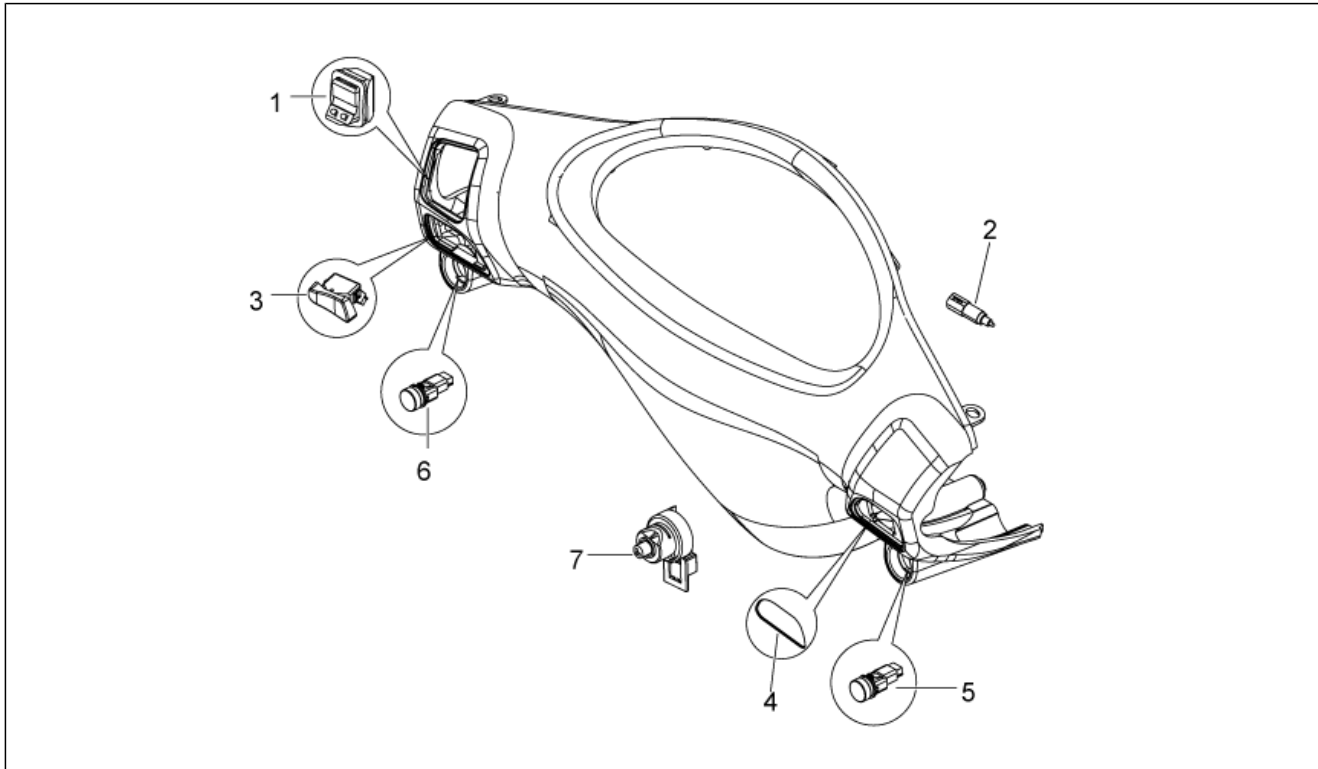
Pos.	Code	Beschreibung	Menge	Varianten
1	642119	Instrumententafel	1	Baujahr: 2010[A], 2011[B] Land: Australien[AA], Kanada[CN], Europa[EU]
1	642166	Instrumententafel	1	Baujahr: 2010[A] Land: Kanada[CN], Vereinigte Staaten von Amerika[USA]
1	858368	Instrumententafel	1	Baujahr: 2009[9] Land: Australien[AA], Kanada[CN], Europa[EU]
1	890320	Instrumententafel	1	Baujahr: 2009[9] Land: Kanada[CN], Vereinigte Staaten von Amerika[USA]
2	642155	Abdeckung instrumenteneinheit	1	Baujahr: 2010[A]
2	856440	Abdeckung instrumenteneinheit	1	Baujahr: 2009[9]
3	860535	TCEI Schraube	2	
4	853142	Instrumententafel roh	1	Baujahr: 2009[9]
4	8531420090	Instrumententafel roh	1	Baujahr: 2010[A], 2011[B]
5	268596	Schraube, blech D4x13	4	

Einheit	RAHMEN
Code	28.15
Beschreibung	Lenkstange
Inspektion	1



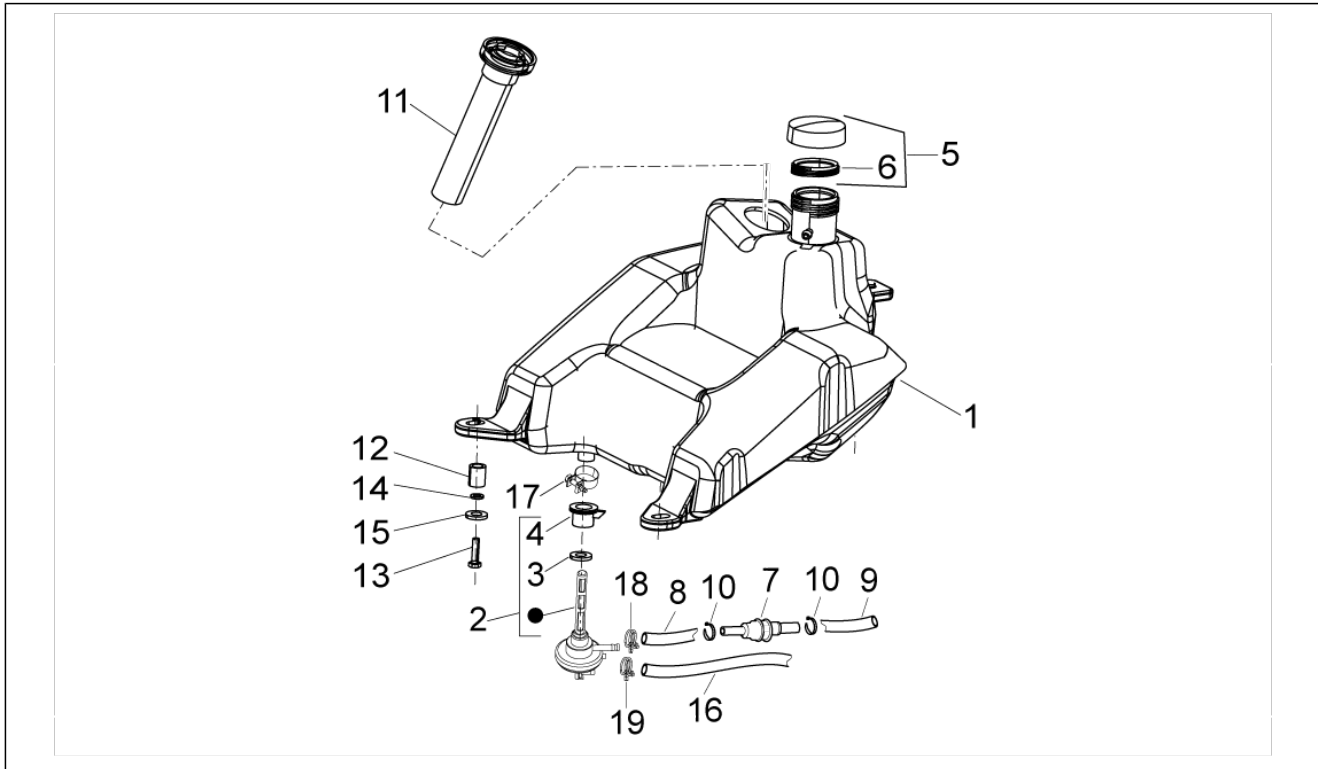
Pos.	Code	Beschreibung	Menge	Varianten
1	853047	Lenkstange	1	
2	655554	TCEI Schraube M10x65	1	
3	015330	Mutter M10	1	
4	012543	Flache Gummischeibe mit interner Verzahnung 17x10,3x2	1	
5	178790	Flachscheibe 22x10,3x2,5	1	
6	CM063805	Muffe mit Hebel Hinterradbremse	1	
7	274489	Handgriff links	1	
8	274491	Rechts griff	1	
9	CM079717	Gasschaltung kpl	1	
10	123394	Schraube mit Buchse	2	
11	562923	Ring 38,3x27x1,2	1	
12	649603	Verschluss Gaszugkabel	1	
13	267948	Feder	1	
14	564681	Hebel	1	
15	265249	Schraube	1	
16	CM064303	Bremspumpe	1	
17	497041	Vorderradbremshebel	1	
18	649602	Öffnungswinkel Gaszugkabel	1	

Einheit	RAHMEN
Code	28.16
Beschreibung	Schaltungen
Inspektion	1



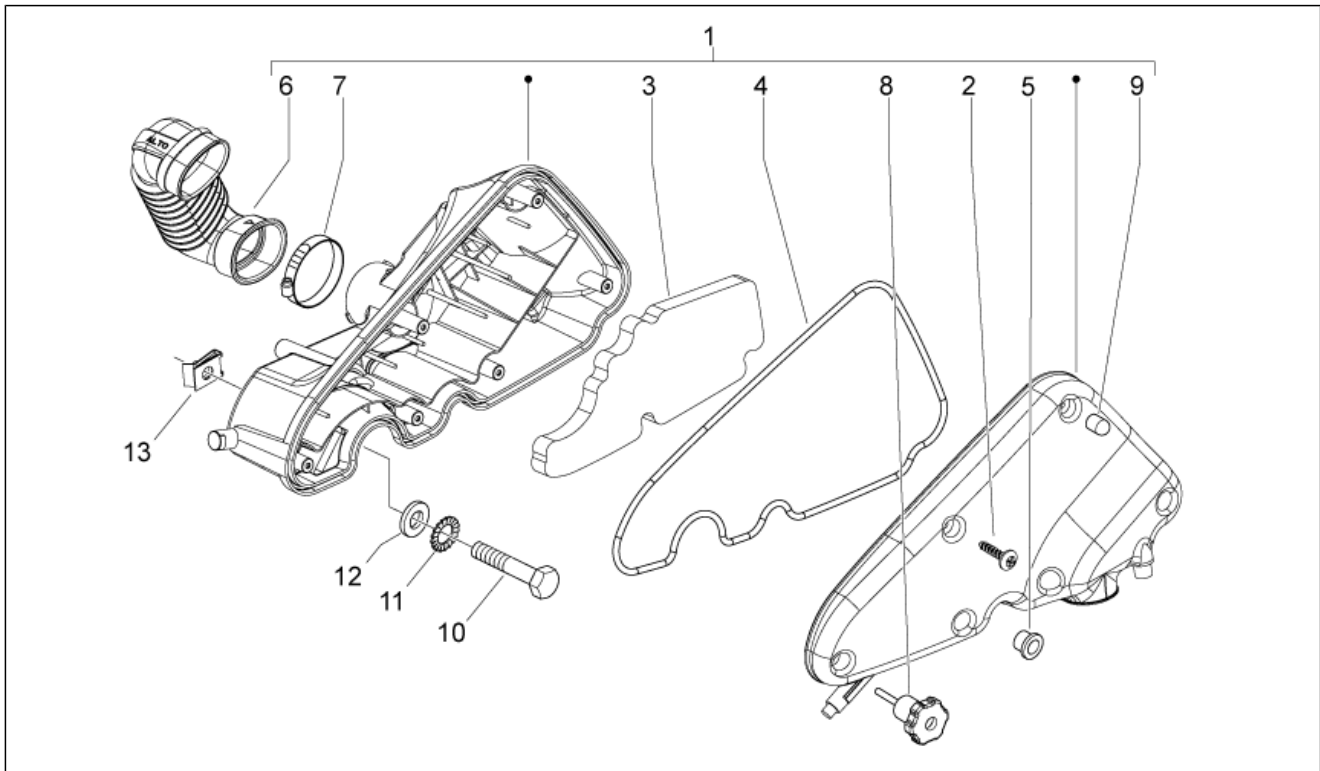
Pos.	Code	Beschreibung	Menge	Varianten
1	294341	Umschalter fernlicht/fahrlicht	1	
2	580723	Knopf stop	2	
2	583575	Knopf stop	2	
3	58056R	Blinklichtschalter	1	Land:Australien[AA], Europa[EU]
3	638628	Blinklichtschalter	1	Land:Kanada[CN], Vereinigte Staaten von Amerika[USA]
4	580387	Deckel	1	Land:Australien[AA], Europa[EU]
4	638626	Knopf engine stop	1	Land:Kanada[CN], Vereinigte Staaten von Amerika[USA]
5	58057R	Startknopf	1	
6	58058R	Hupendruckknopf	1	
7	580621	Lichtschalter mit Schlüssel	1	

Einheit	RAHMEN
Code	28.17
Beschreibung	Kraftstofftank
Inspektion	1



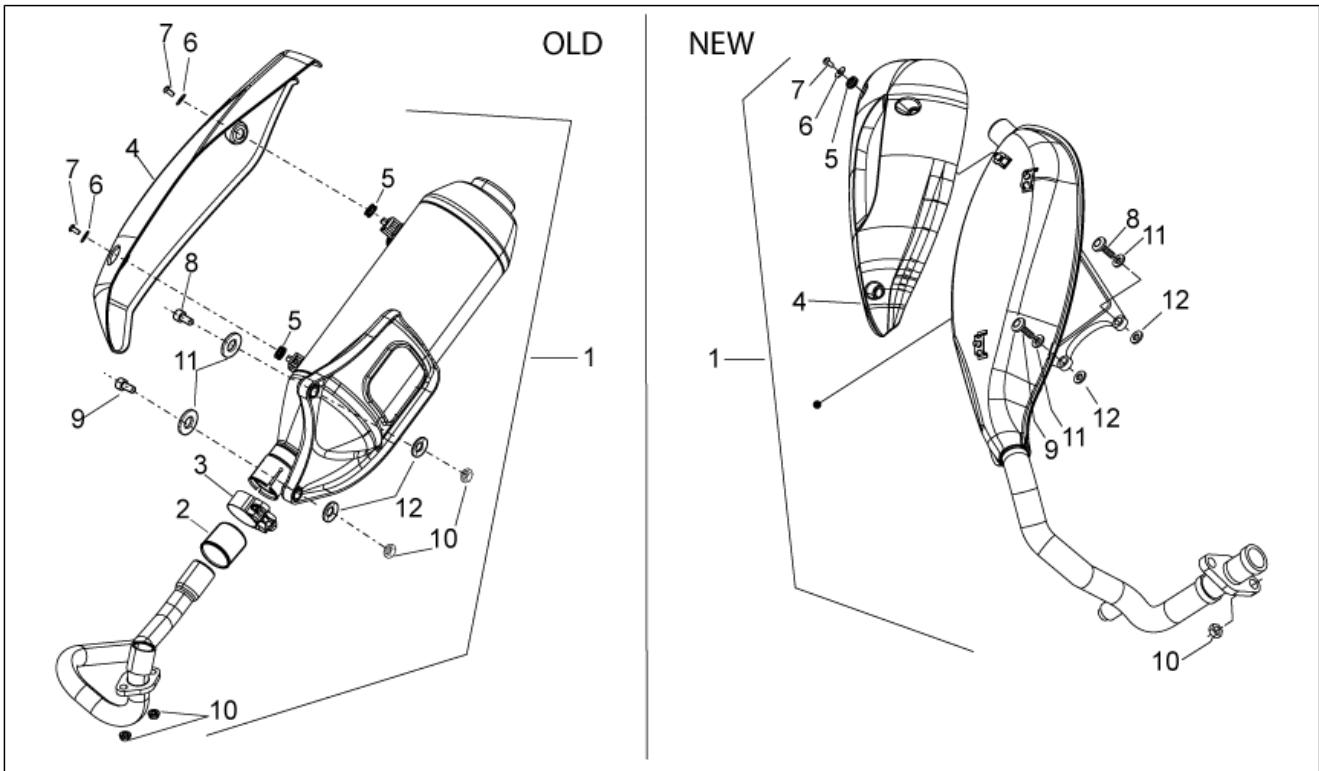
Pos.	Code	Beschreibung	Menge	Varianten
1	657507	Kraftstofftank kpl.	1	Land:Australien[AA], Europa[EU]
1	657512	Kraftstofftank	1	Land:Kanada[CN], Vereinigte Staaten von Amerika[USA]
2	575321	Unterdruckhahn	1	
3	196868	Dichtung	1	
4	090958	Deckel	1	
5	259832	Tankverschluß	1	
6	258160	Dichtung Tankdeckel	1	
7	624522	Unterdruck filter	1	
8	CM027914	Leitung 3,25x8x70	1	
9	CM027916	Leitung 3,25x8x420	1	
9	CM027920	Brannstoffleitung 3,25x8x255	1	
10	CM001912	Schelle	3	
11	CM025711	Benzinstandgeber	1	
12	231027	Distanzscheibe	3	
13	031092	Schraube M6x25	3	
14	268304	Flachscheibe 6,5x21	3	
15	016406	Federring 6,4x11,8x1	3	
16	CM006116	Kraftstoffschlauch	1	Land:Australien[AA], Europa[EU]
16	CM178401	Leitung L=350mm	1	Land:Kanada[CN], Vereinigte Staaten von Amerika[USA]
17	577557	Schelle	1	
18	CM002901	Schlauchschele	1	
19	CM002904	Schlauchschele	1	

Einheit	RAHMEN
Code	28.18
Beschreibung	Filtergehäuse
Inspektion	1



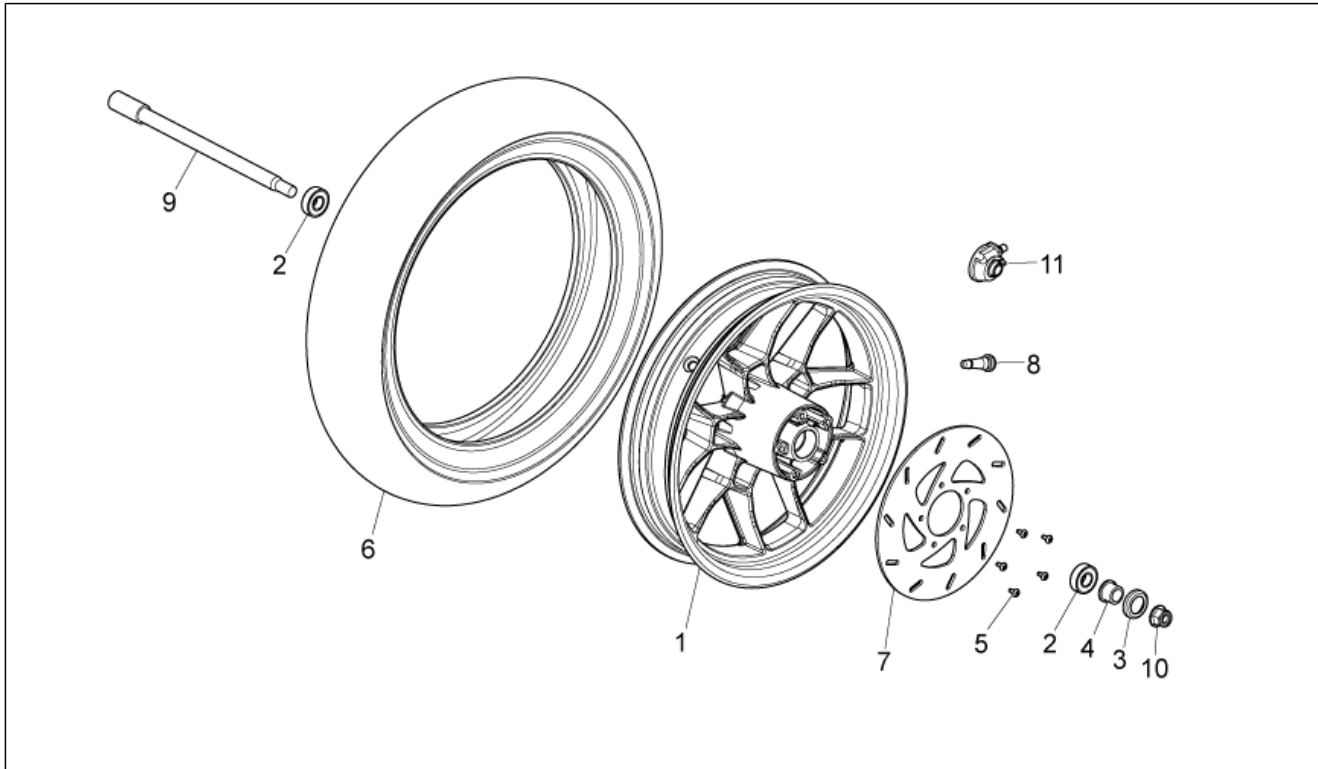
Pos.	Code	Beschreibung	Menge	Varianten
1	849286	Filterkasten	1	
1	B013216	Luftfiltergehäuse komplett	1	
2	258146	Gew.schr. M3x20	5	
3	843194	Luftfilter	1	
4	843195	Dichtung	1	
5	830056	Rändelbuchse	4	
6	843849	Rohr Luftkorrekturdüse	1	
7	CM002910	Schelle	1	
8	479132	Griff	1	
9	827831	Kappe	1	
10	018640	TC Schraube M6x50	2	
11	012533	Zahnscheibe 6,6x11x0	2	
12	003056	Flachscheibe 6,4x12x1	2	
13	254485	Plattchen M6	2	

Einheit	RAHMEN
Code	28.22
Beschreibung	Auslassgruppe
Inspektion	1



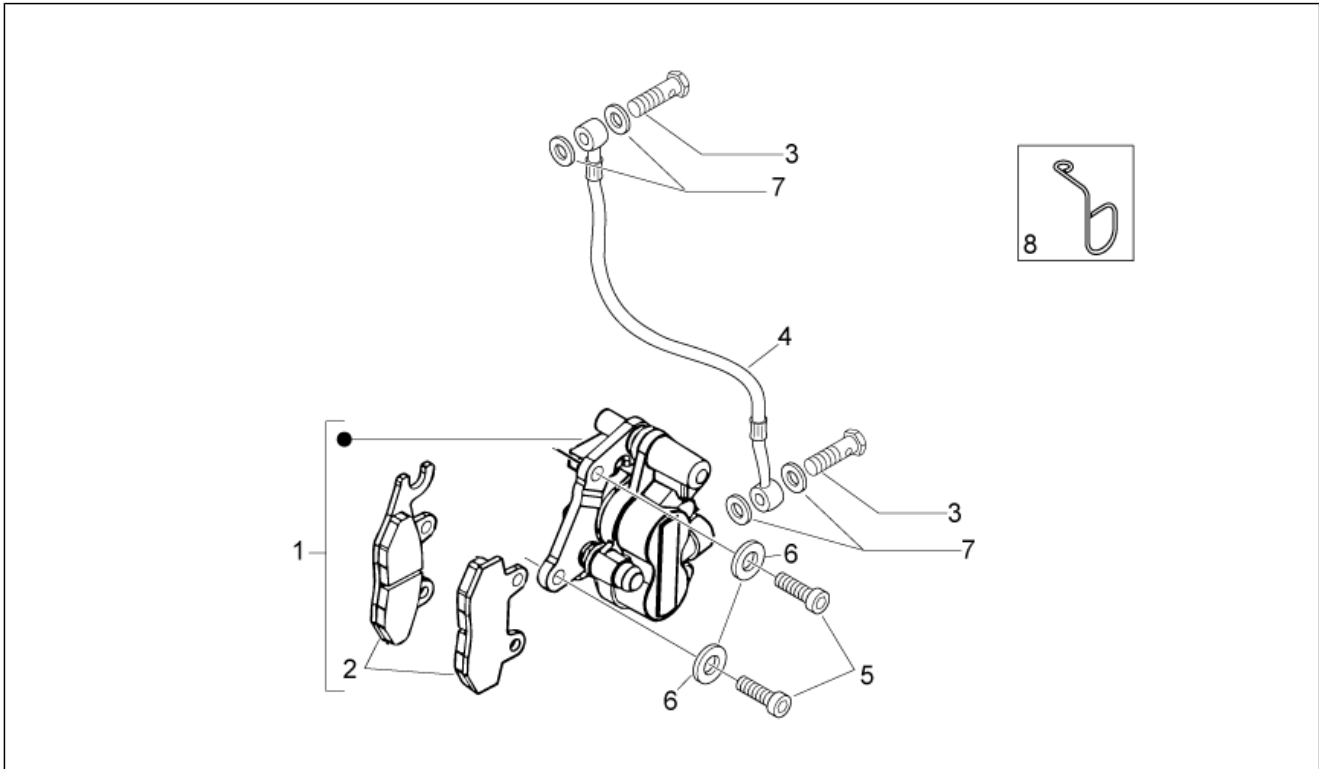
Pos.	Code	Beschreibung	Menge	Varianten
1	853123	Auspuffrohr	1	Land:Australien[AA], Europa[EU] Technische Daten:Alte Version[OLD]
1	877357	Auspuff	1	Land:Australien[AA], Europa[EU] Technische Daten:Neue Version[NEW]
1	890317	Auspuffrohr	1	Land:Kanada[CN], Vereinigte Staaten von Amerika[USA] Technische Daten:Alte Version[OLD]
2	846097	Graphitbuchse	1	Technische Daten:Alte Version[OLD]
3	8449404	Schlauchschele	1	Technische Daten:Alte Version[OLD]
4	843841	Schutzabdeckung	1	Technische Daten:Neue Version[NEW]
4	853127	Auspuffrohrschutz	1	Technische Daten:Alte Version[OLD]
5	487665	Kabelführung	3	
6	827526	Flachscheibe	3	
7	848766	Schraube	3	
8	844470	Schraube	1	
8	844483	TCEI Schraube M8x50	1	
9	872997	TCEI Schraube M8x55	1	
10	436947	Mutter	4	
11	013861	Flachscheibe 8,2x20x2,5	2	
11	709012	Ausgleichscheibe	2	
12	016408	Sprengscheibe 13,75x8,15x4,5	2	
12	825643	Ausgleichscheibe	2	

Einheit	RAHMEN
Code	28.23
Beschreibung	Vorderrad
Inspektion	1



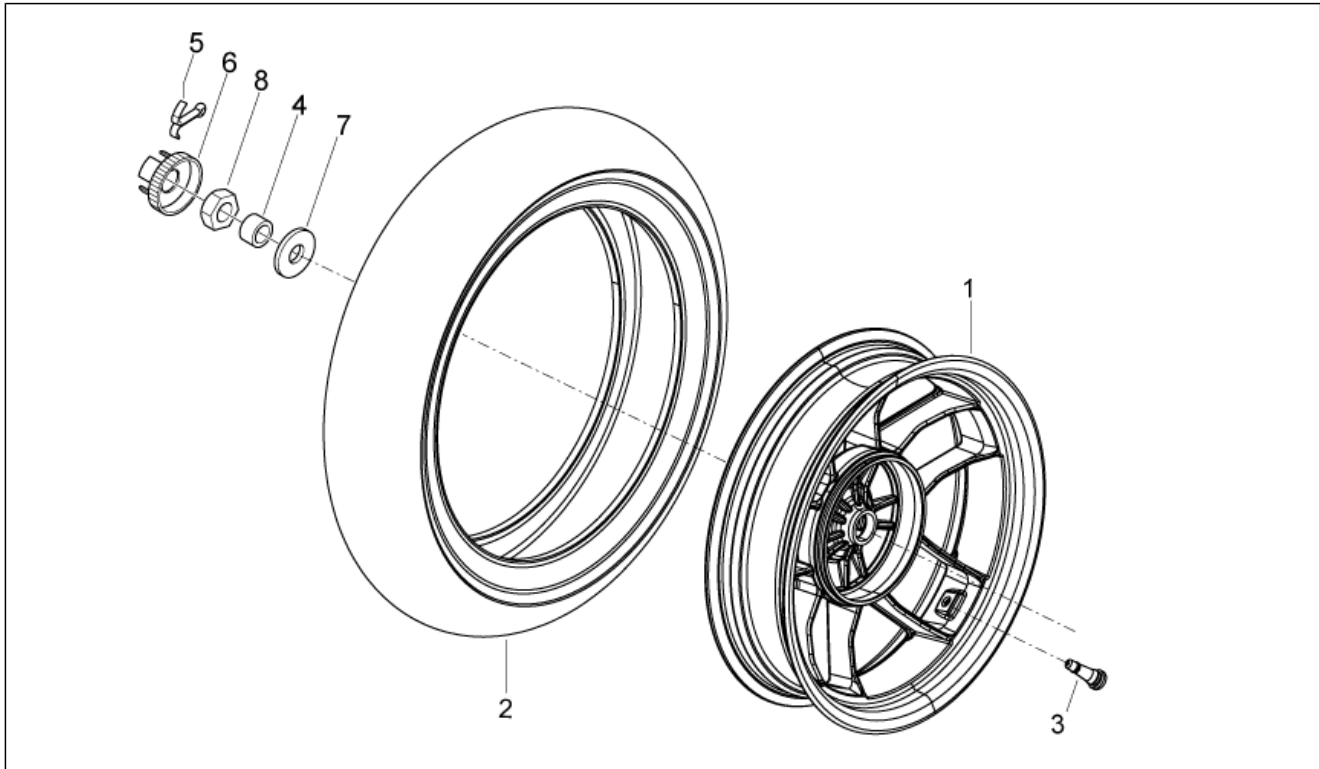
Pos.	Code	Beschreibung	Menge	Varianten
1	666311	Vorderrad	1	Baujahr:2010[A], 2011[B]
1	856442	Vorderrad	1	Baujahr:2009[9]
2	327187	Lager	2	
3	564475	Becher	1	
4	564527	Abstandstück Vorderrad	1	
5	271147	TBEI Schraube M6x20	5	
6	853075	Reifen 120/70-14"	1	
7	561714	Vorderradbremsscheibe	1	
8	270991	Schlauchloses Reifenventil	1	
9	853058	Vorderradachse	1	
10	271740	Mutter M12	1	
11	56434R	Ritzel Kilometerz.	1	

Einheit	RAHMEN
Code	28.24
Beschreibung	Vorderradzange I
Inspektion	1



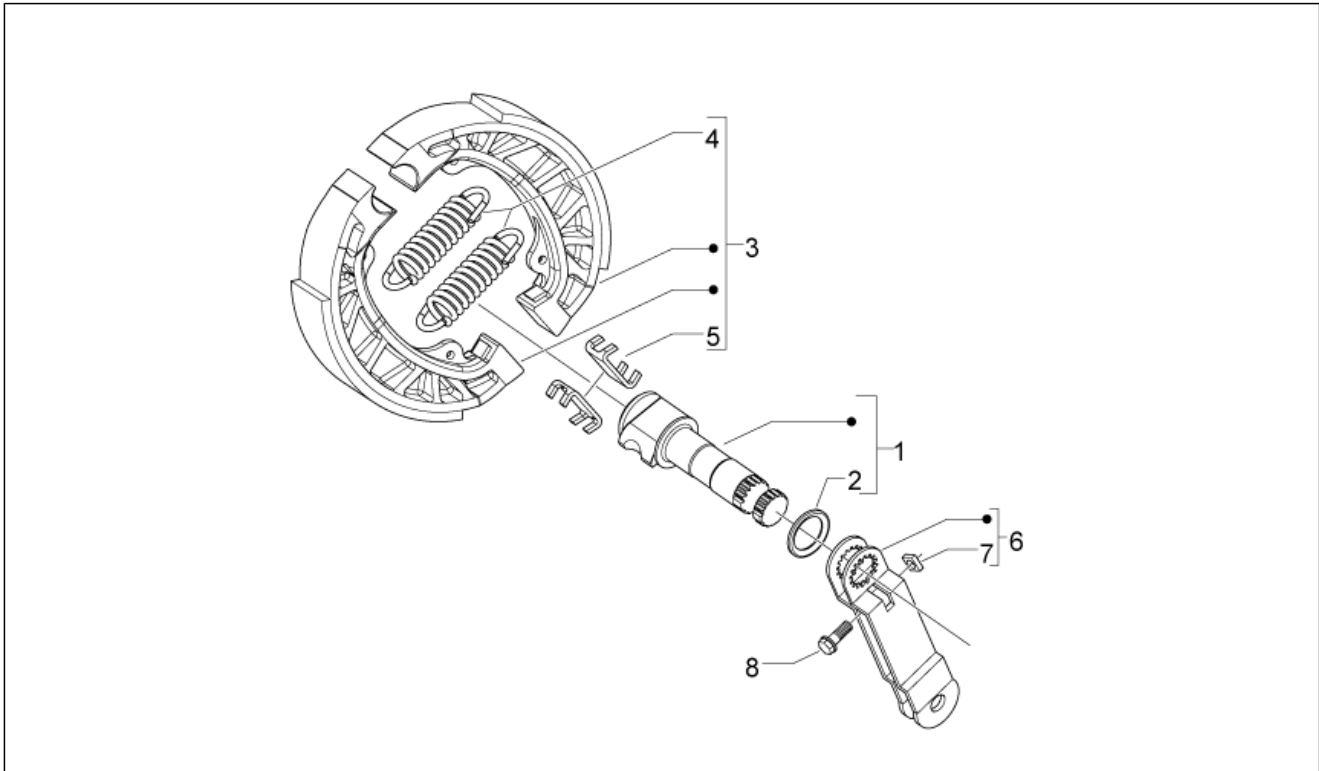
Pos.	Code	Beschreibung	Menge	Varianten
1	CM068310	Vorderradbremzange	1	
2	647078	Paar Bremsklötze (Heng Tong)	1	
3	265451	Fixierschraube Ölschlauch M10x18	2	
4	858543	Bremschlauch	1	
5	598919	Schraube	2	
6	709047	Federring	2	
7	127927	Dichtung	4	
8	858548	***858548	1	

Einheit	RAHMEN
Code	28.25
Beschreibung	Hinterrad
Inspektion	1



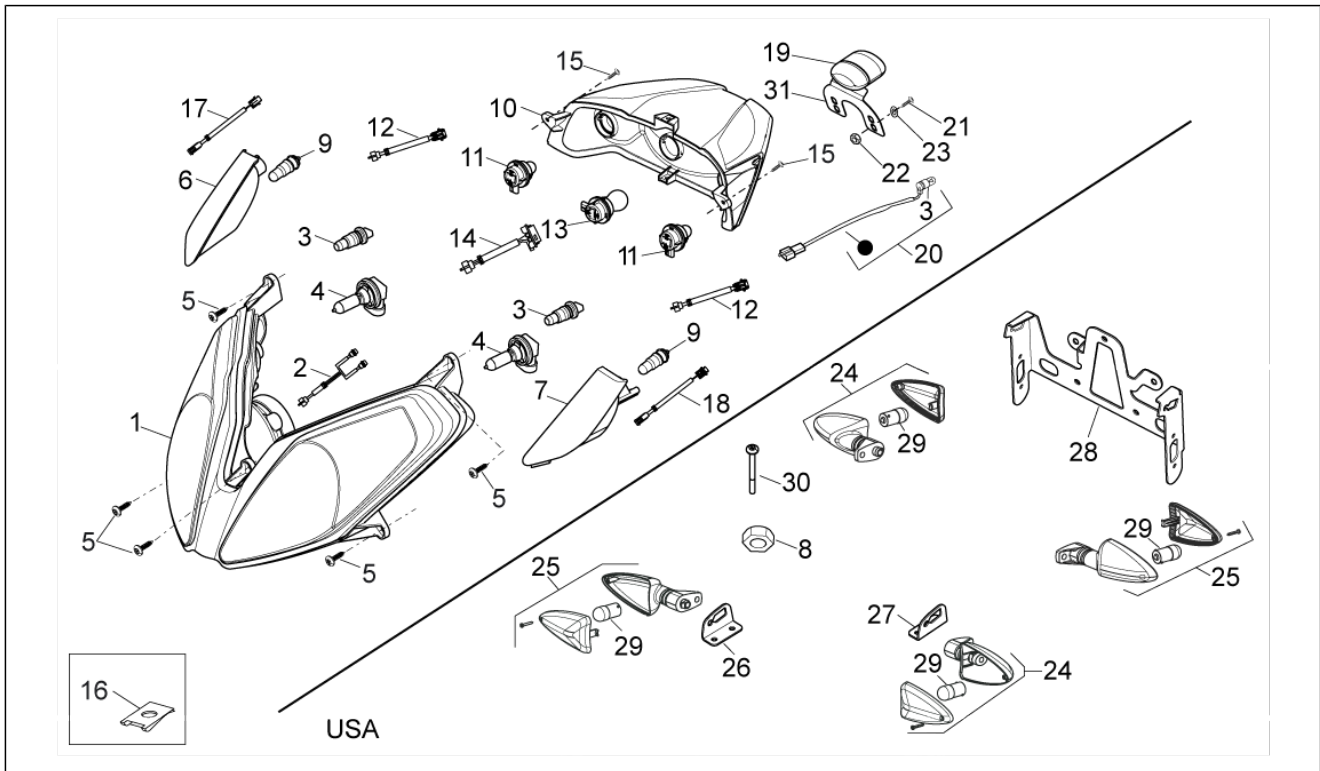
Pos.	Code	Beschreibung	Menge	Varianten
1	666286	Hinterrad ohne Scheibe	1	Baujahr:2010[A], 2011[B]
1	853051	Hinterrad ohne Scheibe	1	Baujahr:2009[9]
2	853075	Reifen 120/70-14"	1	
3	270991	Schlauchloses Reifenventil	1	
4	601205	Distanzscheibe	1	
5	012789	Splint	1	
6	194423	Abschlusskappe Mutter	1	
7	273099	Flachscheibe 34,8x16,2x3	1	
8	563728	Mutter M16x13	1	

Einheit	RAHMEN
Code	28.26
Beschreibung	Hinterradbremse
Inspektion	1



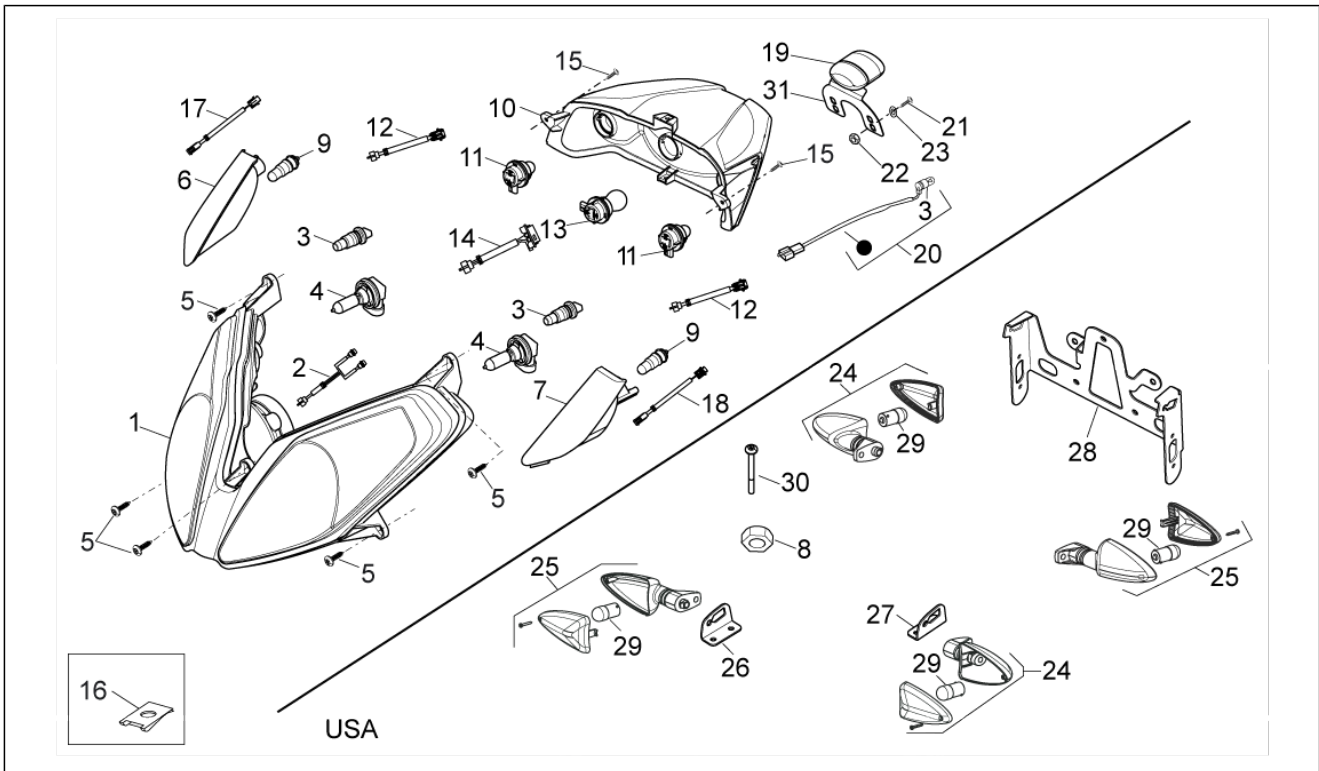
Pos.	Code	Beschreibung	Menge	Varianten
1	5641365	Bremshebellachse	1	
2	564134	Dichtung	2	
3	56294R	Bremsbackenpaar	1	
4	647384	Rückholfeder Zangen	2	
5	266724	Platte	2	
6	564215	Hinterradbremshebel	1	
7	828862	Vierkantmutter	1	
8	414838	Schraube M6x35	1	

Einheit	RAHMEN
Code	28.27
Beschreibung	Lichter
Inspektion	1



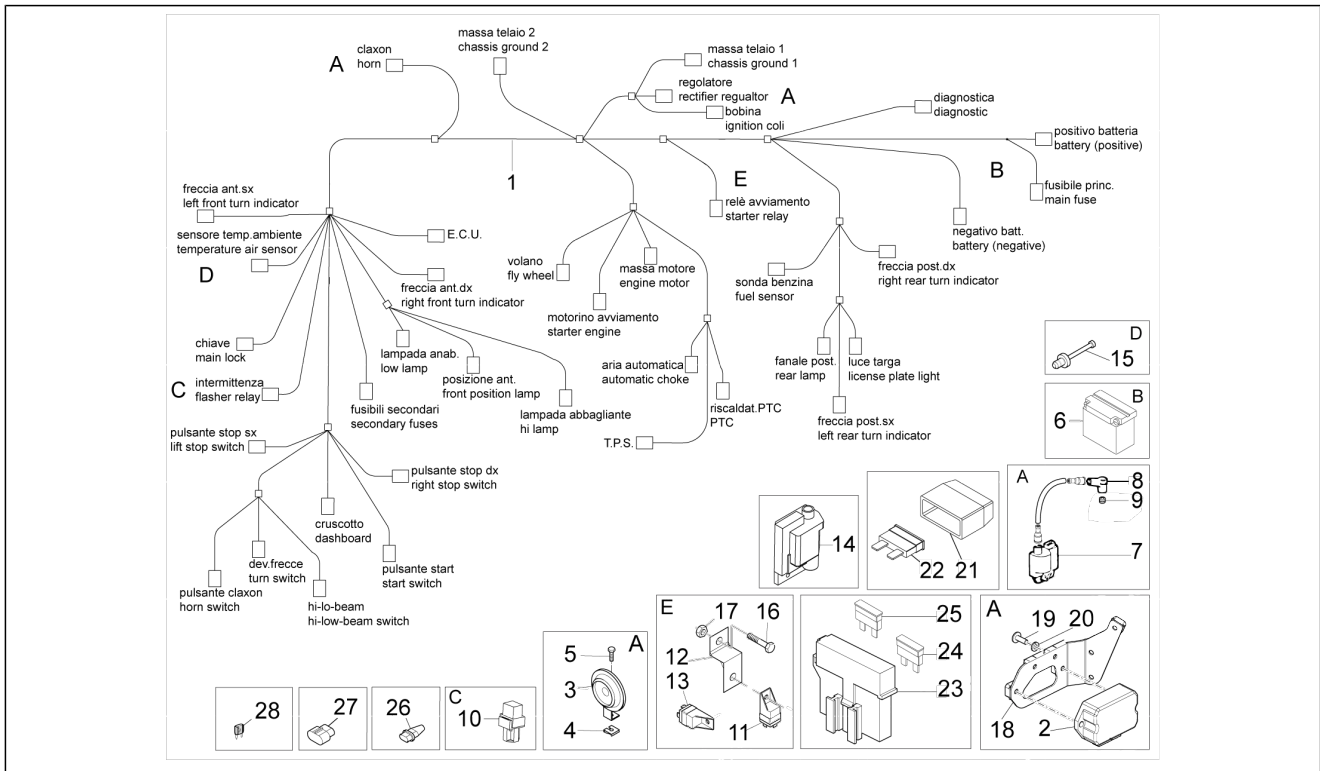
Pos.	Code	Beschreibung	Menge	Varianten
1	642117	Scheinwerfer	1	Baujahr:2010[A], 2011[B] Land:Australien[AA], Europa[EU]
1	853136	Scheinwerfer	1	Baujahr:2009[9] Land:Australien[AA], Europa[EU]
1	890260	Scheinwerfer	1	Land:Kanada[CN], Vereinigte Staaten von Amerika[USA]
2	890205	Lichtkabel	1	
3	292022	Lampen 12V-5W	3	
4	00H01004131	Lampen H8	2	
5	270723	Schraube, blech	5	
6	642114	Vorderblinker rechts	1	Baujahr:2010[A] Land:Australien[AA], Europa[EU]
6	856475	Vorderblinker rechts	1	Baujahr:2009[9] Land:Australien[AA], Europa[EU]
6	890262	Verschlusschraube rechts	1	Land:Kanada[CN], Vereinigte Staaten von Amerika[USA]
7	642115	Vorderblinker links	1	Baujahr:2010[A] Land:Australien[AA], Europa[EU]
7	856476	Vorderblinker links	1	Baujahr:2009[9] Land:Australien[AA], Europa[EU]
7	890263	Verschlusschraube links	1	Land:Kanada[CN], Vereinigte Staaten von Amerika[USA]
8	288245	Mutter, selbstsichernd M6	8	Land:Kanada[CN], Vereinigte Staaten von Amerika[USA]
9	642116	Lampen 12V-21W	2	Baujahr:2010[A] Land:Australien[AA], Europa[EU]
9	860538	Lampen 12V-21W	2	Baujahr:2009[9] Land:Australien[AA], Europa[EU]
10	853139	Rücklicht	1	Land:Australien[AA], Europa[EU]
10	890261	Rücklicht	1	Land:Kanada[CN], Vereinigte Staaten von Amerika[USA]
11	638536	Lampen 12V-16W	2	
12	858285	Kabel Blinker hinten links	2	Land:Australien[AA], Europa[EU]
13	129953	Lampen 12V-21/5W	1	
14	858284	Verkabelung Rücklicht	1	Land:Australien[AA], Europa[EU]

Einheit	RAHMEN
Code	28.27
Beschreibung	Lichter
Inspektion	1



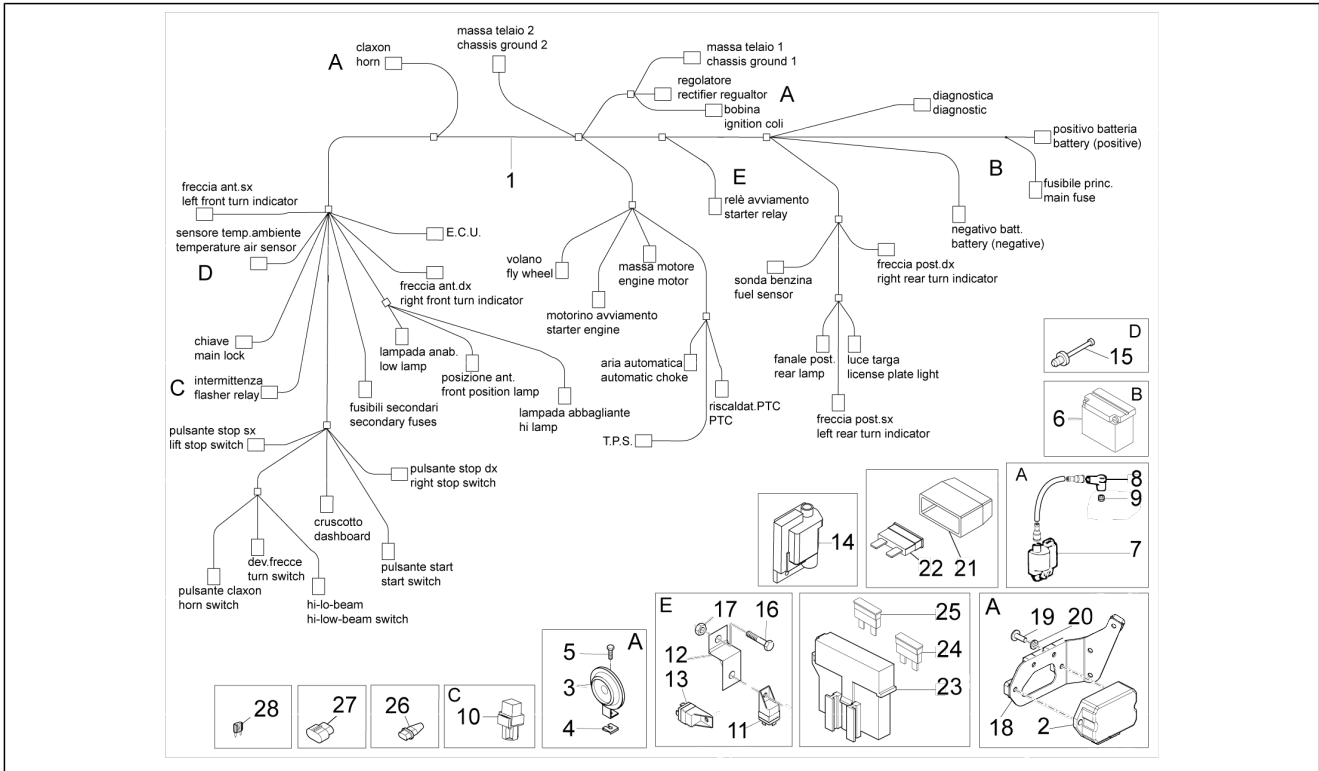
Pos.	Code	Beschreibung	Menge	Varianten
14	893272	Verkabelung Rücklicht	1	Land:Kanada[CN], Vereinigte Staaten von Amerika[USA]
15	259349	Schraube M4,2x13	2	
16	CM017410	Plattchen	2	
17	890221	Kabel Blinker vorn rechts	1	Land:Australien[AA], Europa[EU]
18	890222	Kabel Blinker vorn links	1	Land:Australien[AA], Europa[EU]
19	858306	Nummerschildlicht	1	
20	858180	Kennzeich.leuch.Kabel	1	
21	015996	Schraube M4x12	2	
21	018591	Schraube M4x14	2	
22	020104	Mutter M4	2	
23	016404	Flachscheibe 4,2x7,6x0,9	2	
24	893131	Rückblinker rechts	2	Land:Kanada[CN], Vereinigte Staaten von Amerika[USA]
25	893130	Rückblinker links	2	Land:Kanada[CN], Vereinigte Staaten von Amerika[USA]
26	890236	Halter rechts	1	Land:Kanada[CN], Vereinigte Staaten von Amerika[USA]
27	890235	Halter links	1	Land:Kanada[CN], Vereinigte Staaten von Amerika[USA]
28	895095	Bügel hint.	1	Land:Kanada[CN], Vereinigte Staaten von Amerika[USA]
29	AP8127489	Lampen RY10W 12V	4	Land:Kanada[CN], Vereinigte Staaten von Amerika[USA]
30	272836	Schraube M6x16	8	Land:Kanada[CN], Vereinigte Staaten von Amerika[USA]
31	858334	Bügel Nummernschildbeleuchtung	1	

Einheit	RAHMEN
Code	28.28
Beschreibung	Elektrische Anlage
Inspektion	1



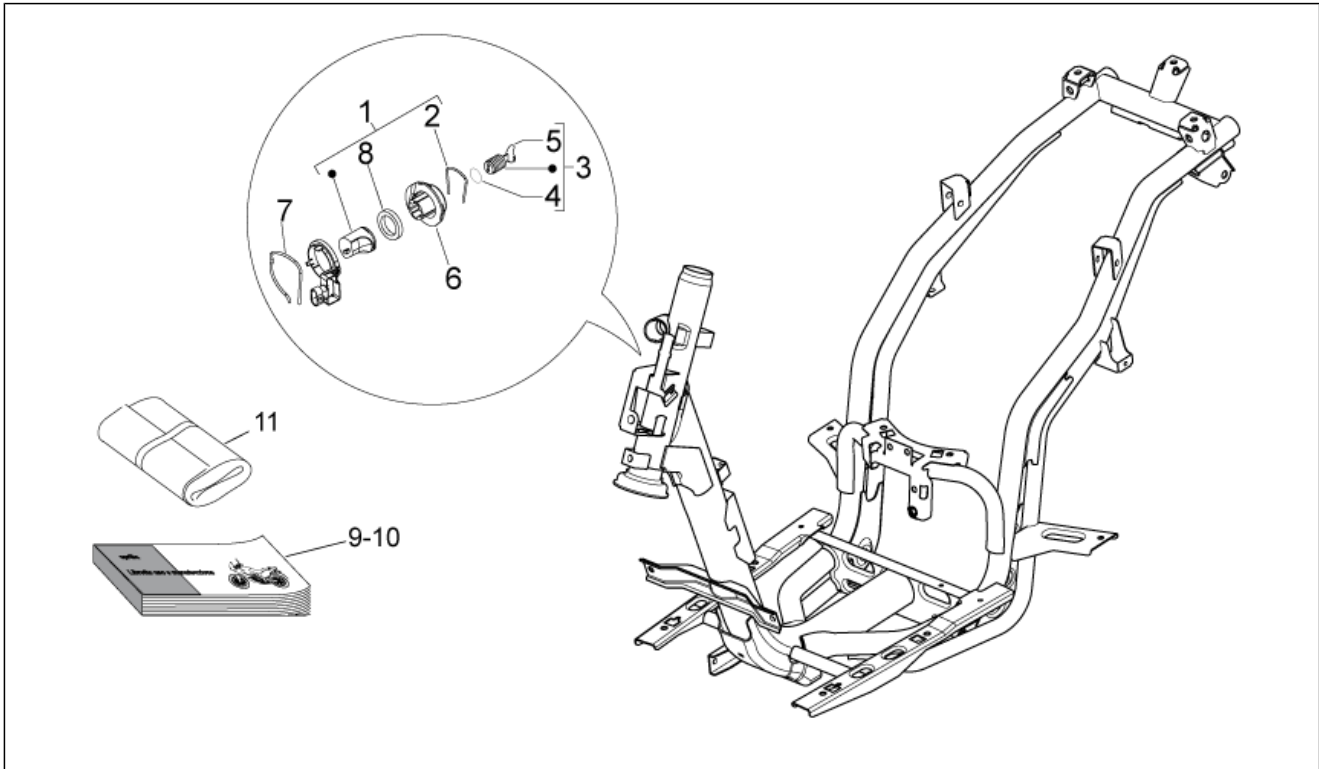
Pos.	Code	Beschreibung	Menge	Varianten
1	642483	Hauptverkabelung	1	Land:Australien[AA], Europa[EU]
1	858122	Hauptverkabelung	1	Land:Australien[AA], Europa[EU]
1	890299	Hauptverkabelung	1	Land:Kanada[CN], Vereinigte Staaten von Amerika[USA]
2	58090R	Spannungsregler	1	
3	58093R	Hupe	1	
4	254485	Plattchen M6	1	
5	434541	TE Schr. m. Flansch M6x16	1	
6	584810	Batterie 12V-9Ah	1	
7	58083R	Spule	1	
8	969348	Zündkerzenstecker	1	
9	436919	Schutzring	1	
10	858544	Blinken	1	
11	642318	Fernrelais Anlasser 12V-80A	1	
12	582042	Befestigungswinkel Fernrelais	1	
13	58002R	Zündrelais 12V-30A	1	
14	CM078307	Steuergerät	1	
15	581142	Umgebungstemperatursensor	1	
16	031056	Schraube M5x12	1	
17	241937	Mutter, selbstsichernd M5	1	
18	672173	Haltebügel Steuerung	1	
19	272836	Schraube M6x16	2	
20	016406	Federring 6,4x11,8x1	2	
21	290404	Deckel	1	
22	580561	Sicherung 20A	1	
23	580653	Sicherungshalter	1	
24	252945	Sicherung 7,5A	1	
25	290860	Sicherung 15A	1	
26	582928	Verbindungsstöpsel diagnos ECU	1	

Einheit	RAHMEN
Code	28.28
Beschreibung	Elektrische Anlage
Inspektion	1



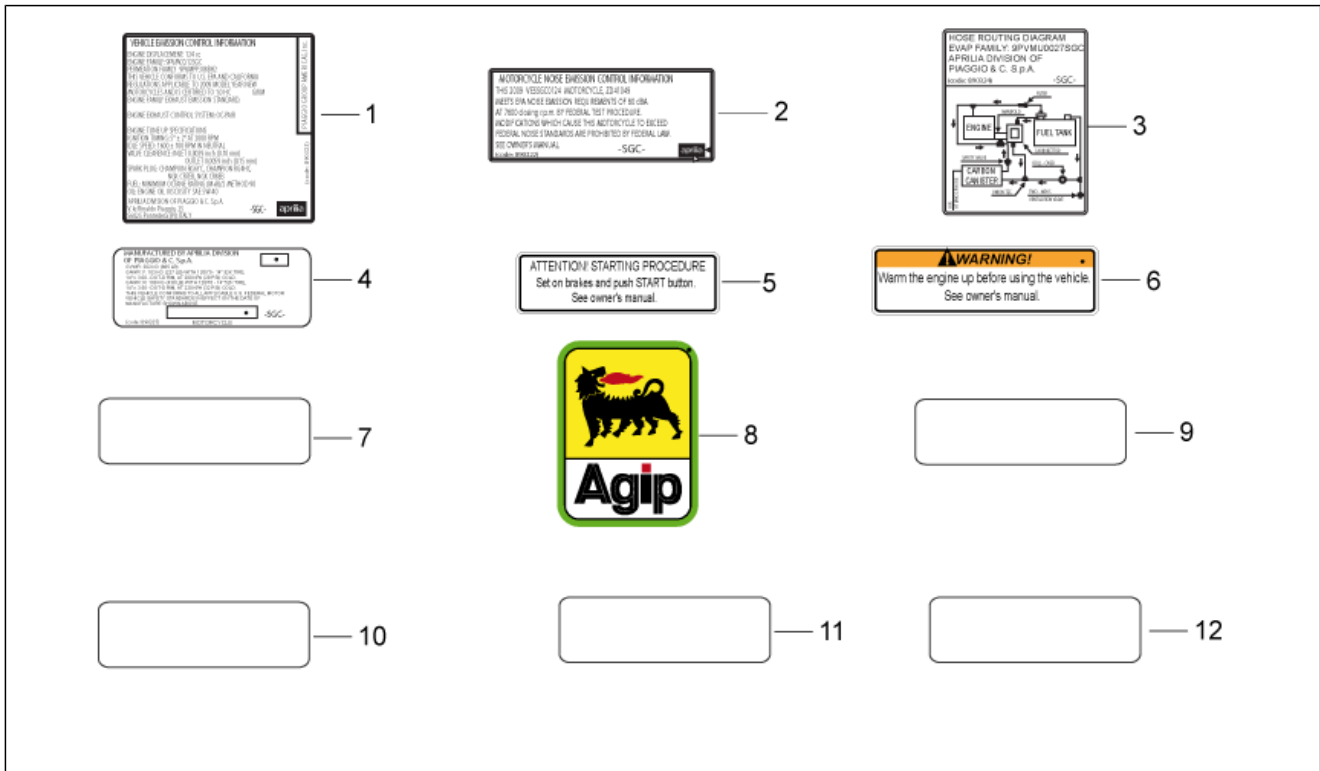
Pos.	Code	Beschreibung	Menge	Varianten
27	292577	Kappe	1	
28	292507	Lamellensicherung 10A	0	

Einheit	RAHMEN
Code	28.29
Beschreibung	Bausatz Schlösser
Inspektion	1



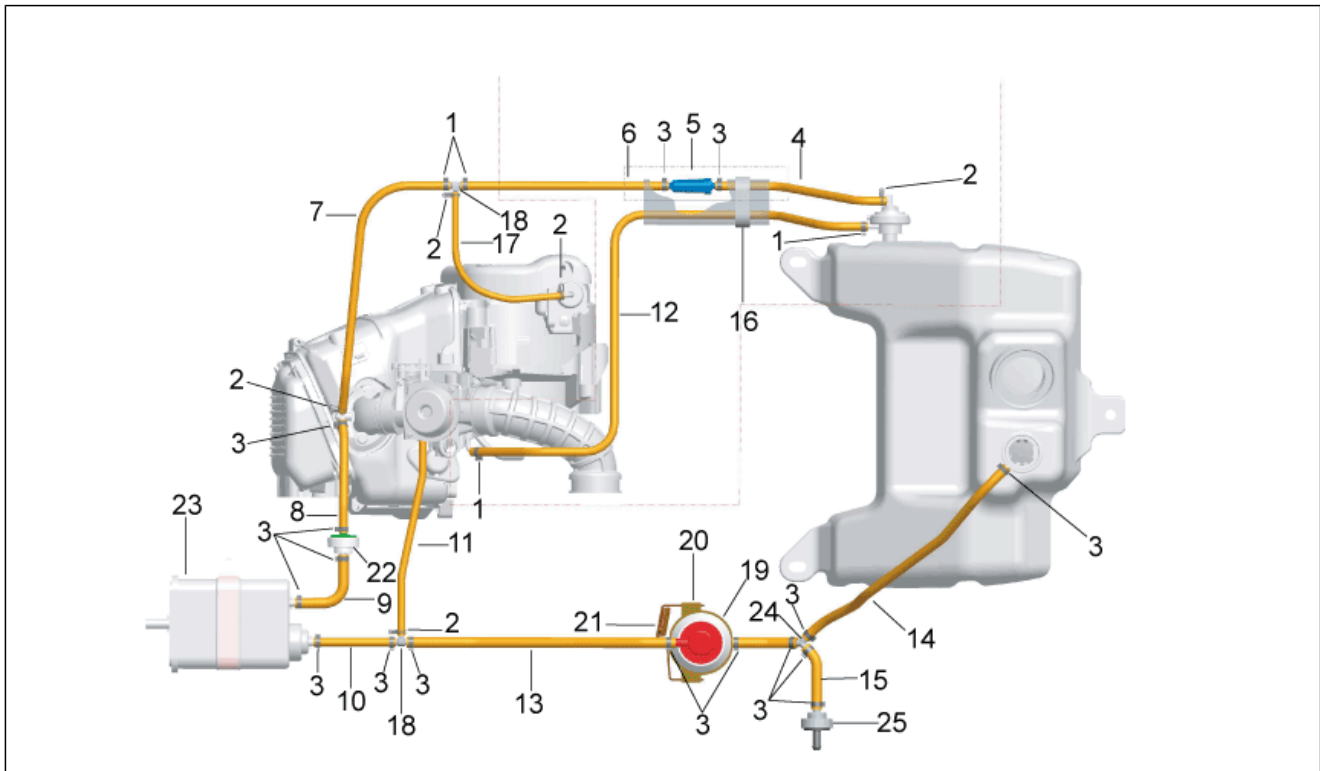
Pos.	Code	Beschreibung	Menge	Varianten
1	298903	Schließzylinder komplett	1	
2	298838	Rückhaltefeder Bremszylinder	1	
3	860193	Türschloßzylinder	1	
4	298731	Gasket ring	1	
5	860691	Schlüssel	1	
6	298581	Schlosszylinder	1	
7	253937	Kleine Feder	1	
8	298594	Flachscheibe	1	
9	854052	Bed./Wart.-Anl.I-D-F-E-UK-NL I-D-F-E	1	
10	854053	Bed./Wart.-Anl.I-D-F-E-UK-NL UK-NL-GR-DK-SF-F	1	Baujahr:2009[9]
10	854087	Bed./Wart.-Anl.I-D-F-E-UK-NL UK-NL-GR-DK-SF-F	1	Baujahr:2010[A]
11	601645	Werkzeugtasche	1	

Einheit	RAHMEN
Code	28.30
Beschreibung	Technical Decal
Inspektion	1



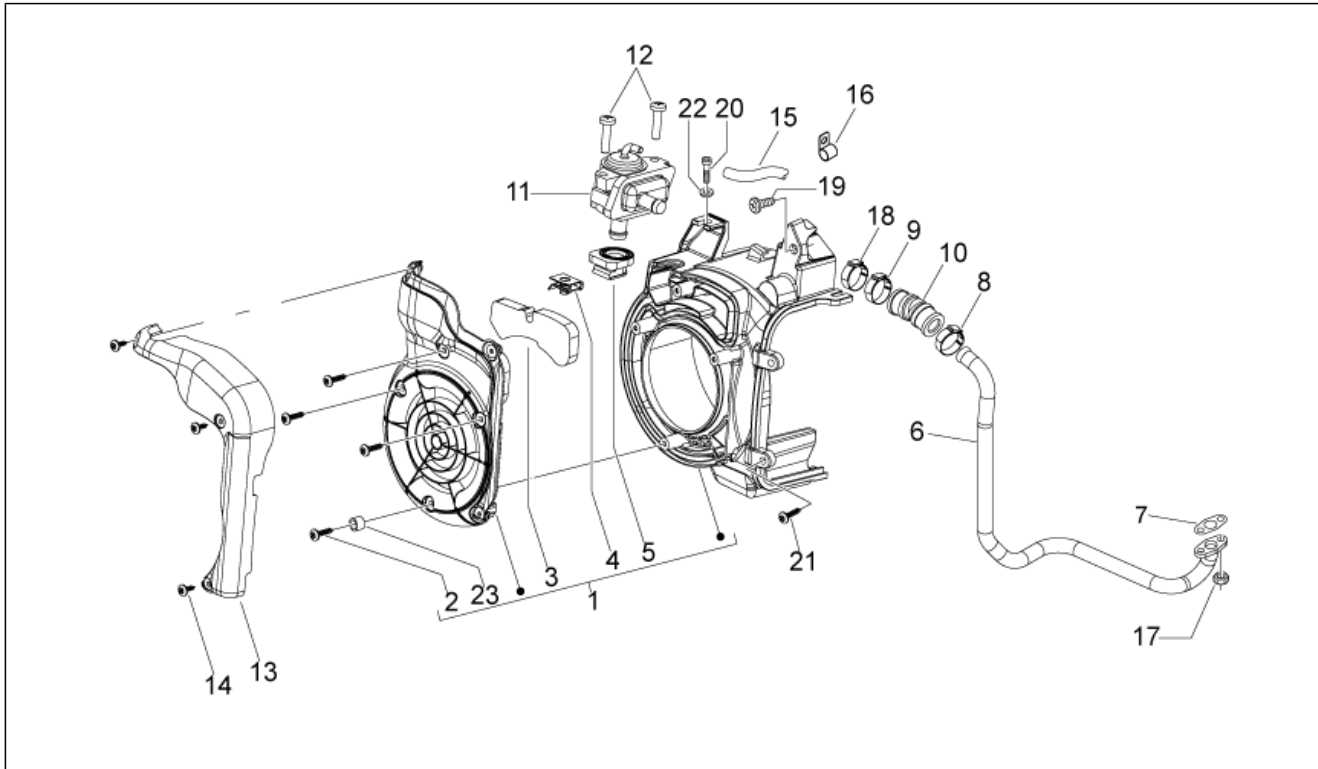
Pos.	Code	Beschreibung	Menge	Varianten
1	890323	Emission control sticker	1	
2	890322	Lautherausgabe selbstkleber	1	
3	890324	Carbon filter sticker	1	
4	890325	Herstellerschild-usa-	1	
5	AP8167285	Deko starter	1	
6	AP8167286	Departure Warning deko	1	
7	890321	Aufkleber Reifendruck	1	
8	852029	Deko "AGIP"	1	
9	576708	Deko zubehör	1	
10	576705	Hinweisschild Kraftstoff	1	
11	576702	Batterie deko	1	
12	576953	Schild "No pets"	1	

Einheit	RAHMEN
Code	28.45
Beschreibung	Benzindampfrückf.-Anlage
Inspektion	1



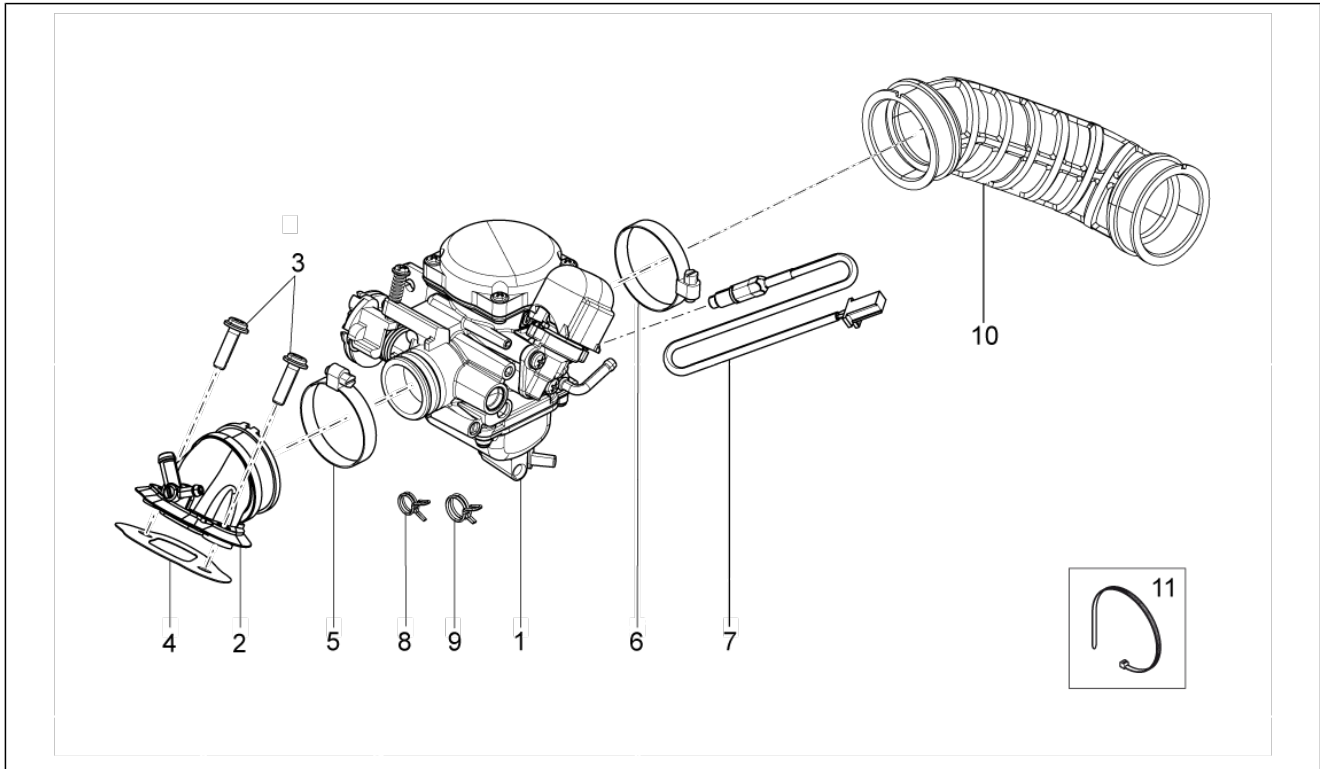
Pos.	Code	Beschreibung	Menge	Varianten
1	CM001912	Schelle	4	Land:Kanada[CN], Vereinigte Staaten von Amerika[USA]
2	CM002901	Schlauchschele	5	Land:Kanada[CN], Vereinigte Staaten von Amerika[USA]
3	CM001914	Schlauchschele	12	Land:Kanada[CN], Vereinigte Staaten von Amerika[USA]
4	CM027914	Leitung 3,25x8x70	1	Land:Kanada[CN], Vereinigte Staaten von Amerika[USA]
5	624522	Unterdruck filter	1	Land:Kanada[CN], Vereinigte Staaten von Amerika[USA]
6	CM027920	Brannstoffleitung 3,25x8x255	1	Land:Kanada[CN], Vereinigte Staaten von Amerika[USA]
7	CM178405	Leitung L=180mm	1	Land:Kanada[CN], Vereinigte Staaten von Amerika[USA]
8	CM177923	Leitung sae j30 L=1125 mm	1	Land:Kanada[CN], Vereinigte Staaten von Amerika[USA]
9	CM177906	Leitung	1	Land:Kanada[CN], Vereinigte Staaten von Amerika[USA]
10	CM177902	Leitung L=125mm	1	Land:Kanada[CN], Vereinigte Staaten von Amerika[USA]
11	CM178409	Leitung L=1050 mm	1	Land:Kanada[CN], Vereinigte Staaten von Amerika[USA]
12	CM178401	Leitung L=350mm	1	Land:Kanada[CN], Vereinigte Staaten von Amerika[USA]
13	CM177908	Leitung L=180mm	1	Land:Kanada[CN], Vereinigte Staaten von Amerika[USA]
14	CM177901	Leitung L=105 mm	1	Land:Kanada[CN], Vereinigte Staaten von Amerika[USA]
15	CM177919	Leitung	1	Land:Kanada[CN], Vereinigte Staaten von Amerika[USA]
16	257134	Reißschele L=277	1	Land:Kanada[CN], Vereinigte Staaten von Amerika[USA]
17	CM178401	Leitung L=350mm	1	Land:Kanada[CN], Vereinigte Staaten von Amerika[USA]
18	828325	T-förmiger Anschluß	2	Land:Kanada[CN], Vereinigte Staaten von Amerika[USA]
19	CM028204	"Roll-over" Ventil	1	Land:Kanada[CN], Vereinigte Staaten von Amerika[USA]
20	576454	Halter	1	Land:Kanada[CN], Vereinigte Staaten von Amerika[USA]
21	622997	Ventilhaltebügel	1	Land:Kanada[CN], Vereinigte Staaten von Amerika[USA]
22	654935	Ventil	1	Land:Kanada[CN], Vereinigte Staaten von Amerika[USA]
23	576468	Kohlefilter	1	Land:Kanada[CN], Vereinigte Staaten von Amerika[USA]
24	AP8120116	3-Wegeanschluß	1	Land:Kanada[CN], Vereinigte Staaten von Amerika[USA]
25	AP8104614	Druckventil	1	Land:Kanada[CN], Vereinigte Staaten von Amerika[USA]

Einheit	RAHMEN
Code	28.46
Beschreibung	Secondary air
Inspektion	1



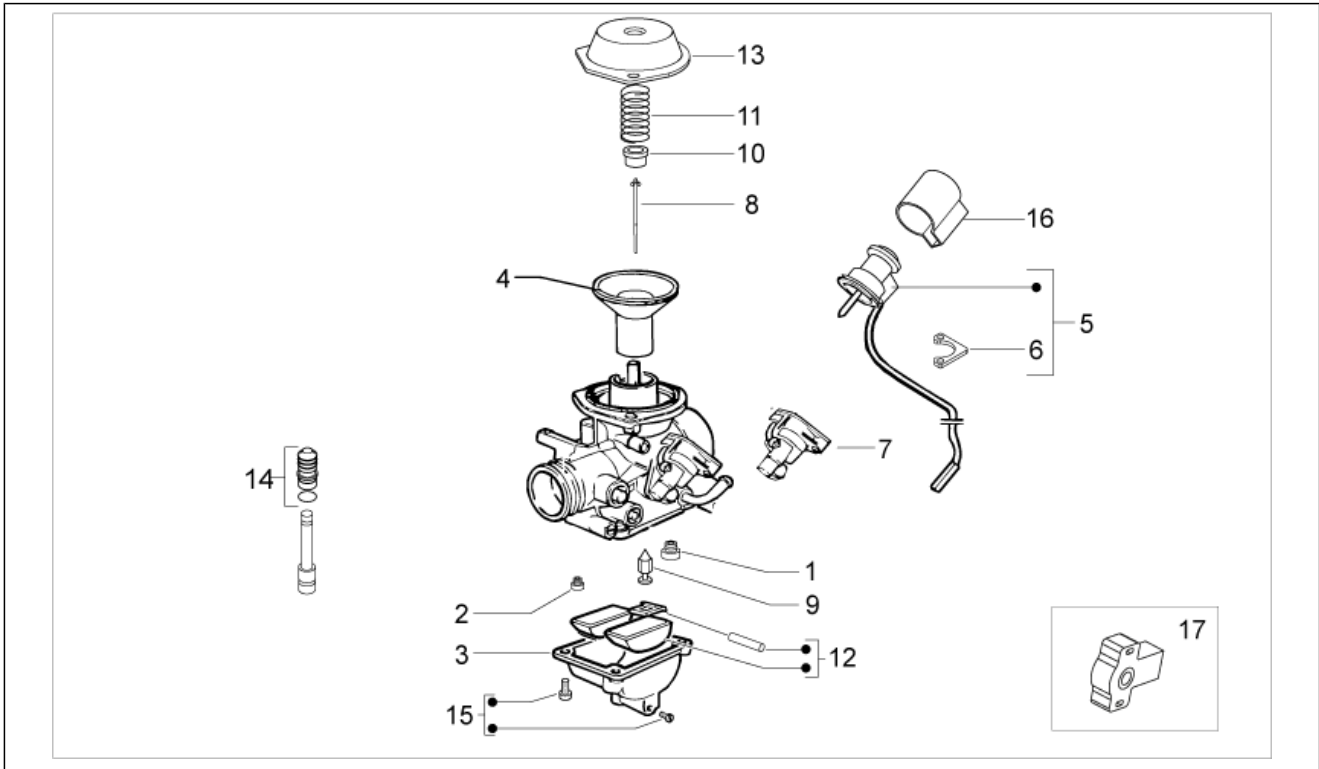
Pos.	Code	Beschreibung	Menge	Varianten
1	834473	Luftleitblech komplett	1	
2	258146	Gew.schr. M3x20	4	
3	832703	Filtereinsatz	1	
4	254485	Plattchen M6	2	
5	833802	Dichtung	1	
6	844116	Leitung Sekundärluftsystem komplett	1	
7	832943	Dichtung	1	
8	CM002904	Schlauchschelle	1	
9	CM001904	Schlauchschelle	1	
10	831259	Anschlussleitung Sekundärluftsystem	1	
11	82731R	SAS ventil	1	
11	82996R	SAS ventil	1	
12	259364	Schraube	2	
13	834476	Verkleidung Lichtmaschinendeckel	1	
14	297498	Schraube, blech M3,5x13	3	
15	845635	Schlauch	1	
16	847778	Schelle	1	
17	846766	Mutter	2	
18	CM001904	Schlauchschelle	1	
19	259577	Schraube	2	
20	486972	TCEI Schraube M5x25	2	
21	828662	Schraube M5x22	3	
22	828583	Ausgleichscheibe Ø5xØ12x1.1	2	
23	843757	Buchse	4	

Einheit	MOTOR
Code	29.19
Beschreibung	Vergaser I
Inspektion	1



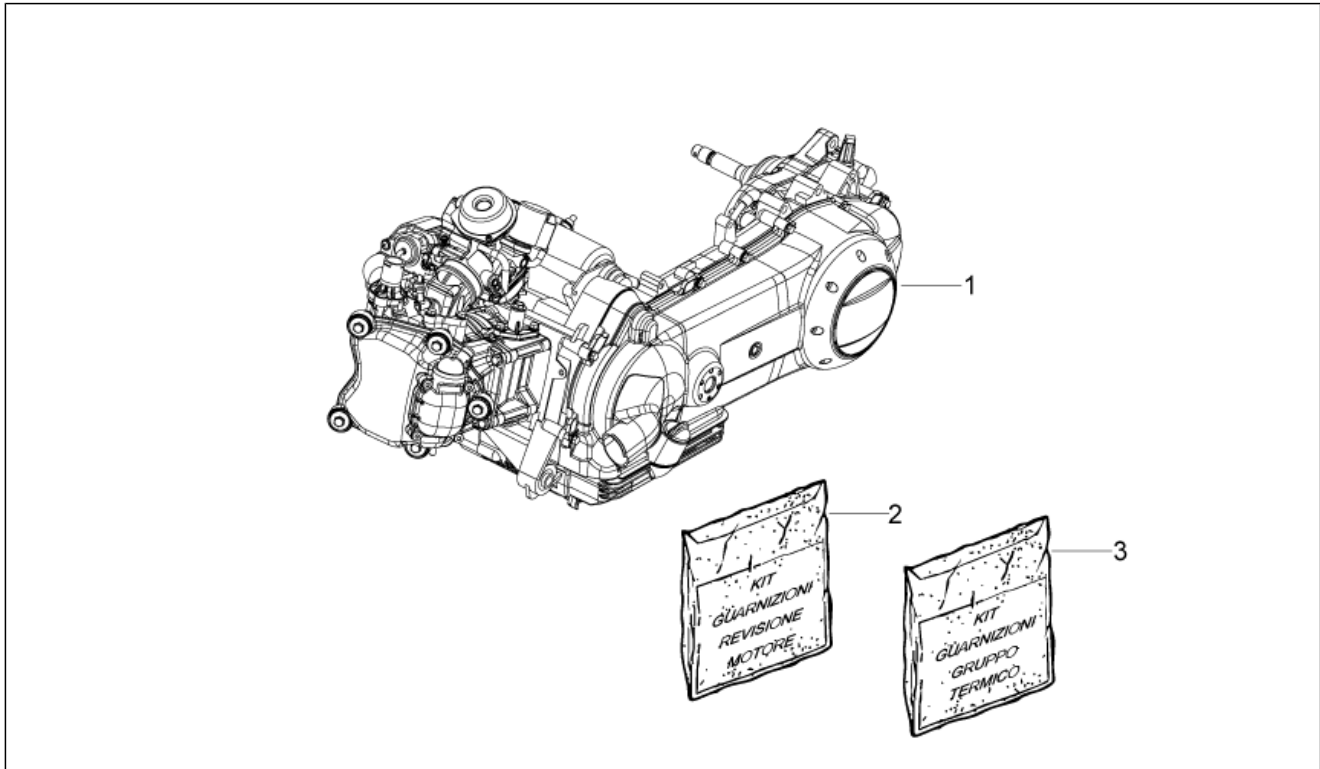
Pos.	Code	Beschreibung	Menge	Varianten
1	CM156006	Not available keihin	1	
2	849465	Einlassanschluss mit inneren Teilen	1	
3	828152	Schraube M6x22	2	
4	871167	Dichtung Einlassanschluss	1	
5	709532	Schlauchschelle	1	
6	709532	Schlauchschelle	1	
7	82961R	Widerstandsmodul 10-polig, start stop	1	
8	CM002902	Schlauchschelle	1	
9	CM002903	Schlauchschelle	1	
10	829001	Vergasermuffe Filtergehäuse	0	
11	145298	Reißschelle L=180mm	0	

Einheit	MOTOR
Code	29.20
Beschreibung	Vergaser II
Inspektion	1



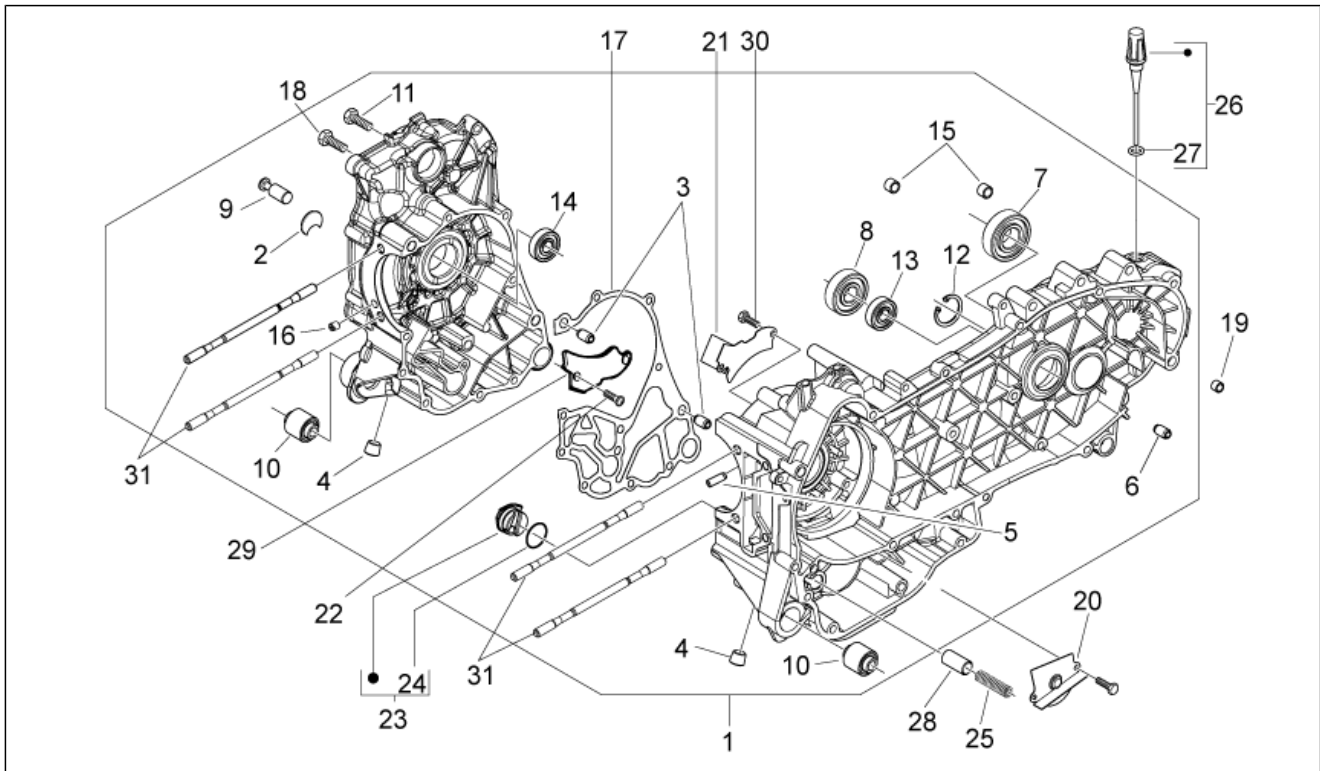
Pos.	Code	Beschreibung	Menge	Varianten
1	CM129914	Maximaldüse 82	1	
2	CM140105	Leerlaufstrahl	1	
3	CM156709	Wanne komplett	1	
4	CM140302	Membran	1	
5	CM142905	Automatischer Choke komplett	1	
6	828843	Platte	1	
7	842530	Starter Vorrichtung	1	
8	CM140210	Vergasernadel NJHA	1	
9	CM147102	Verschlussnadel Benz.	1	
10	828822	Becher	1	
11	CM140903	Feder Gasventil	1	
12	842522	Schwimmer	1	
13	842514	Deckel Gasventil	1	
14	842521	Kit Leitungen	1	
15	842523	Wanne kit	1	
16	828844	Kappe	1	
17	880408	Fühler Drosselklappe	1	

Einheit	MOTOR
Code	29.21
Beschreibung	Motor
Inspektion	1



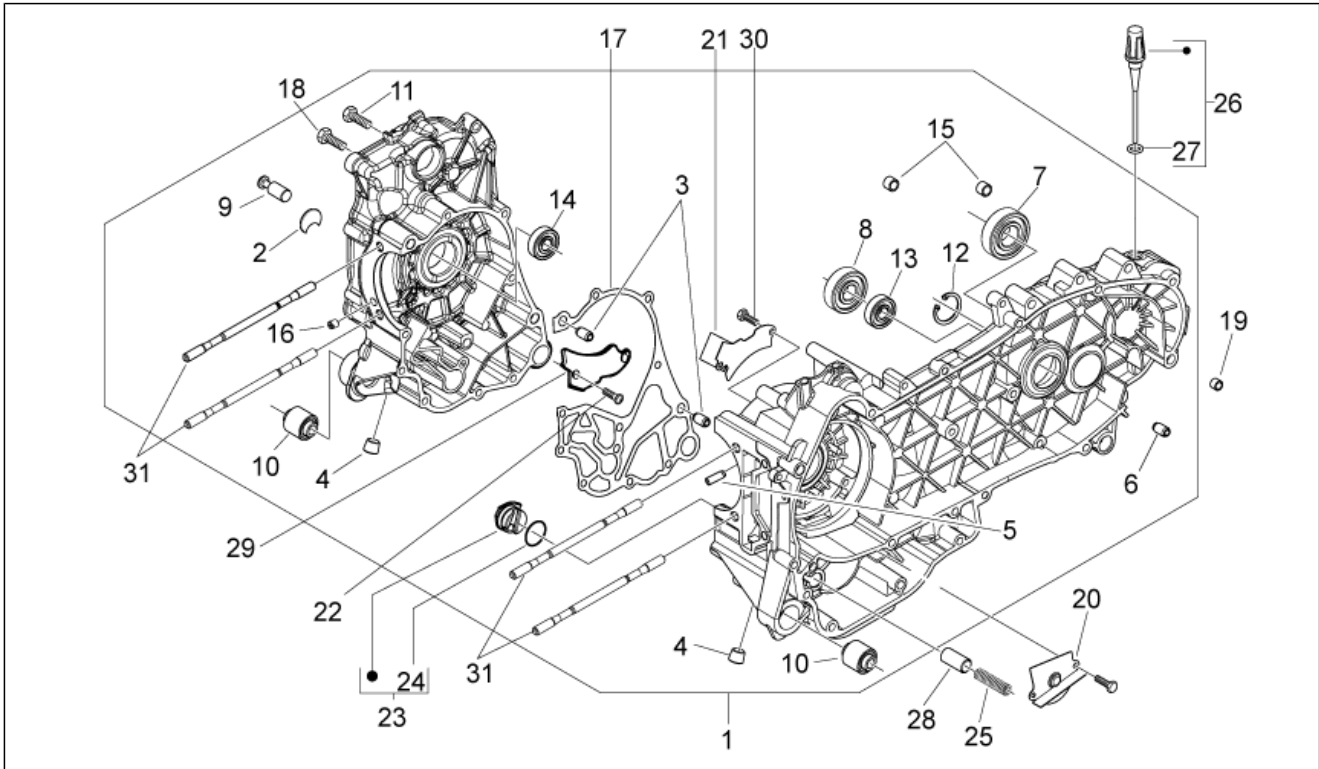
Pos.	Code	Beschreibung	Menge	Varianten
1	CM1457105	Motor komplett	1	
2	494985	Dichtungen - Satz	1	
3	494984	Dichtungen - Satz	1	

Einheit	MOTOR
Code	29.30
Beschreibung	Kurbelwellengehäuse
Inspektion	1



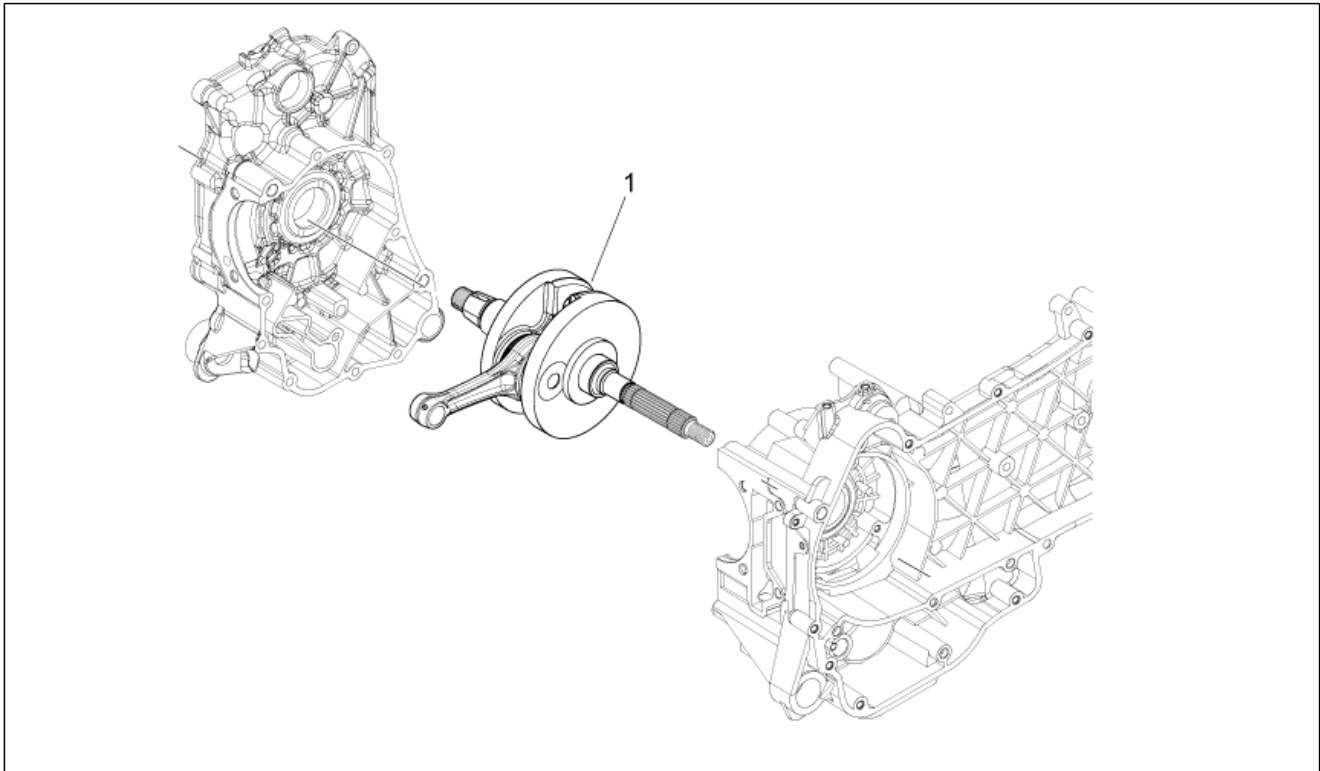
Pos.	Code	Beschreibung	Menge	Varianten
1	CM1485075001	Gehäuse komplett 1. Kat.	1	
1	CM1485075002	Gehäuse komplett 2. Kat.	1	
2	840489	Becher	1	
3	239388	Passhülse 6,5x9,5x15	2	
4	411311	Verschlußschraube M12x1,5	2	
5	484034	Düse	1	
6	431860	Buchse Ø8xØ12x8	1	
7	485912	Radialkugellager 15x42x13	1	
8	485913	Radiallager 20x47x14	1	
9	483785	Federn Fixierstift	1	
10	486081	Schwingschutzlager	2	
11	432142	Schraube M6x60	11	
12	000674	Seegerring 25x26.9x1.2	1	
13	82878R	Gasket ring 20-32-7	1	
14	82898R	Gasket ring 20-30-7	1	
15	478115	Haltestein Ø11xØ8,1x10	2	
16	844582	Düse D 1.1	1	
17	845212	Dichtung	1	
18	432142	Schraube M6x60	11	
19	277916	Haltestein	1	
20	483767	Öltrennwand unten	1	
21	485047	Öltrennwand oben	1	
22	018575	Schraube M5x10	1	
23	845861	Filtereinsatz	1	
24	431065	Dichtung	1	
25	485655	Feder	1	
26	832130	Ölmesstab komplett	1	
27	827085	Gasket ring 14,43x9,19x2,62	1	

Einheit	MOTOR
Code	29.30
Beschreibung	Kurbelwellengehäuse
Inspektion	1



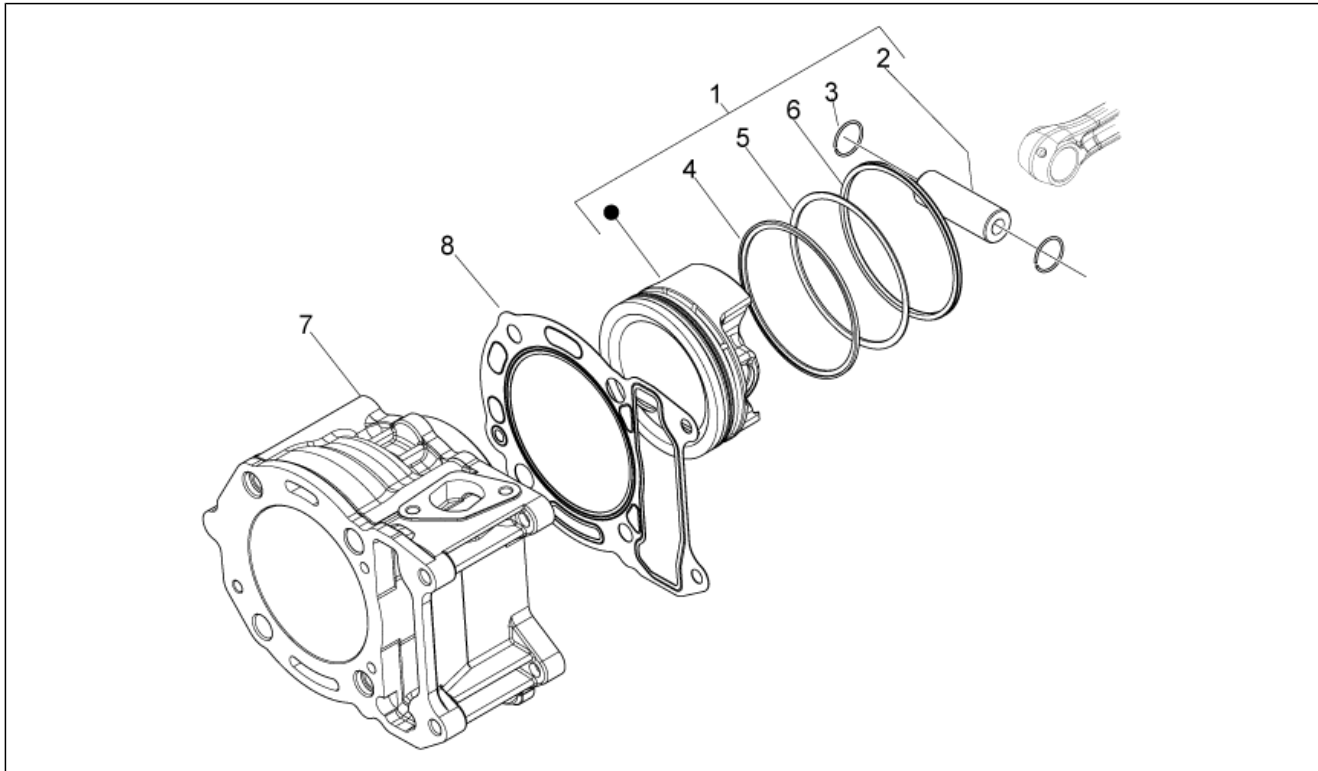
Pos.	Code	Beschreibung	Menge	Varianten
28	829661	Oil pressure valve	1	
29	828766	Platte	1	
30	830061	TE Schr. m. Flansch M5x16	4	
31	411295	Stiftschraube	4	

Einheit	MOTOR
Code	29.31
Beschreibung	Kurbelwelle
Inspektion	1



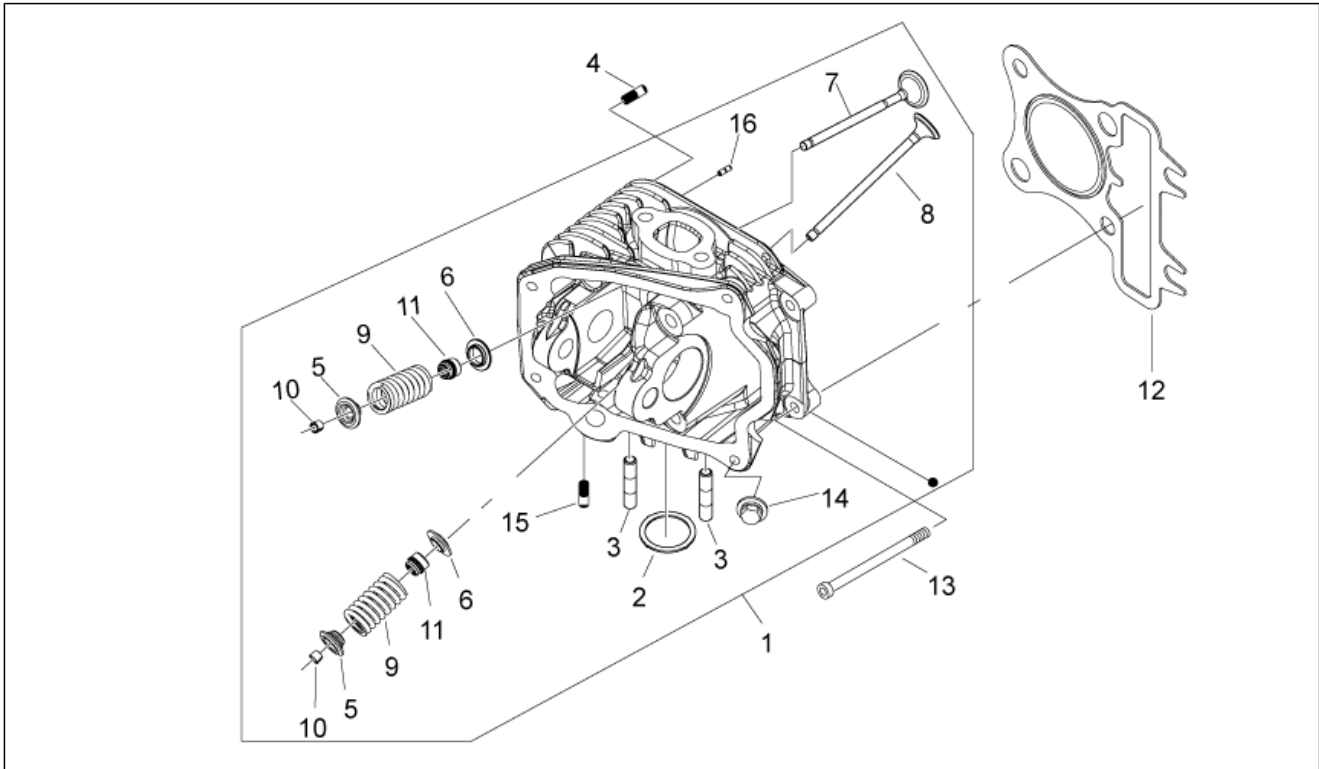
Pos.	Code	Beschreibung	Menge	Varianten
1	8412985001	Kurbelwelle komplett Cat.1	1	
1	8412985002	Kurbelwelle komplett Cat.2	1	

Einheit	MOTOR
Code	29.32
Beschreibung	Zylinder
Inspektion	1



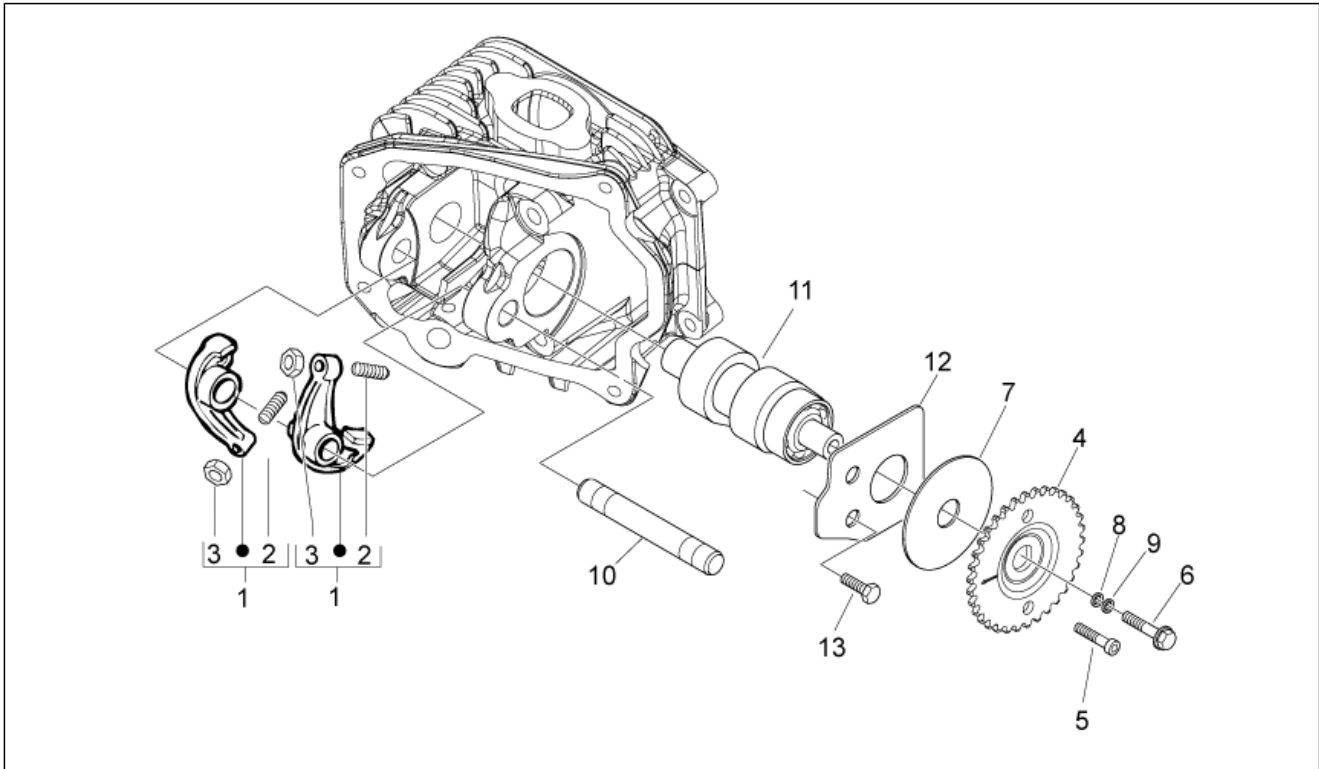
Pos.	Code	Beschreibung	Menge	Varianten
1	8271120001	Kolben komplett (Aluminium) Cat.A	1	
1	8271120002	Kolben komplett (Aluminium) Cat.B	1	
1	8271120003	Kolben komplett (Aluminium) Cat.C	1	
1	8271120004	Kolben komplett (Aluminium) Cat.D	1	
1	8319740001	Kolben komplett (Gusseisen) Cat.A	1	
1	8319740002	Kolben komplett (Gusseisen) Cat.B	1	
1	8319740003	Kolben komplett (Gusseisen) Cat.C	1	
1	8319740004	Kolben komplett (Gusseisen) Cat.D	1	
2	482335	Bolzen	1	
3	963486	Sprengring	2	
4	485779	Kompressions-kolbenring d.57x1	1	
5	485914	Ölabstreifer d.57x2,5	1	
6	486362	Ölabstreifer d.57x1	1	
7	831975	ZSB Zylinder-Kolben-Kolbenbolzen (Gusseisen)	1	
8	828146	ZYLINDERFUSSDICHTUNG 0,4 mm	1	
8	828147	ZYLINDERFUSSDICHTUNG 0,6 mm	1	
8	828148	ZYLINDERFUSSDICHTUNG 0,8 mm	1	

Einheit	MOTOR
Code	29.33
Beschreibung	Zylinderkopf
Inspektion	1



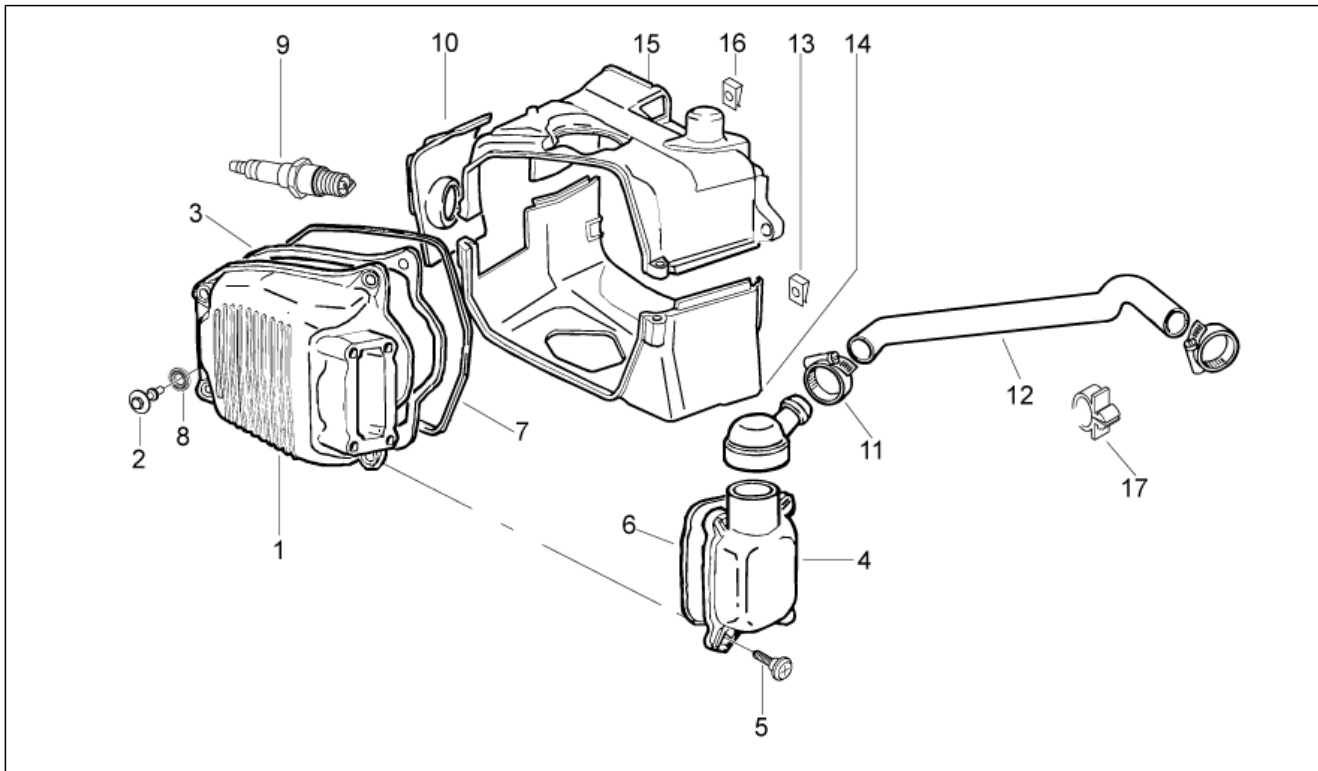
Pos.	Code	Beschreibung	Menge	Varianten
1	82777R	Zylinderkopf komplett	1	
2	434716	Dichtung Kopf-Auspuff	1	
3	239397	Stiftschraube M6	2	
3	435629	Stiftschraube M7	2	
4	277916	Haltestein	2	
5	483914	Federteller oben	2	
6	483711	Federteller unten	2	
7	483706	Einlaßventil	1	
8	483707	Auslaßventil	1	
9	483915	Ventilfeder	2	
10	285846	Ventilhalbkegel	4	
11	436438	Ventil Dichtring	2	
12	82681R	Dichtung Kopf-Zylinder	1	
13	485603	TE Schr. m. Flansch	2	
14	844719	Hutmutter	4	
15	435571	Haltestein	2	
16	842360	Verschlussschraube M6x10	1	

Einheit	MOTOR
Code	29.34
Beschreibung	Nockenwelle
Inspektion	1



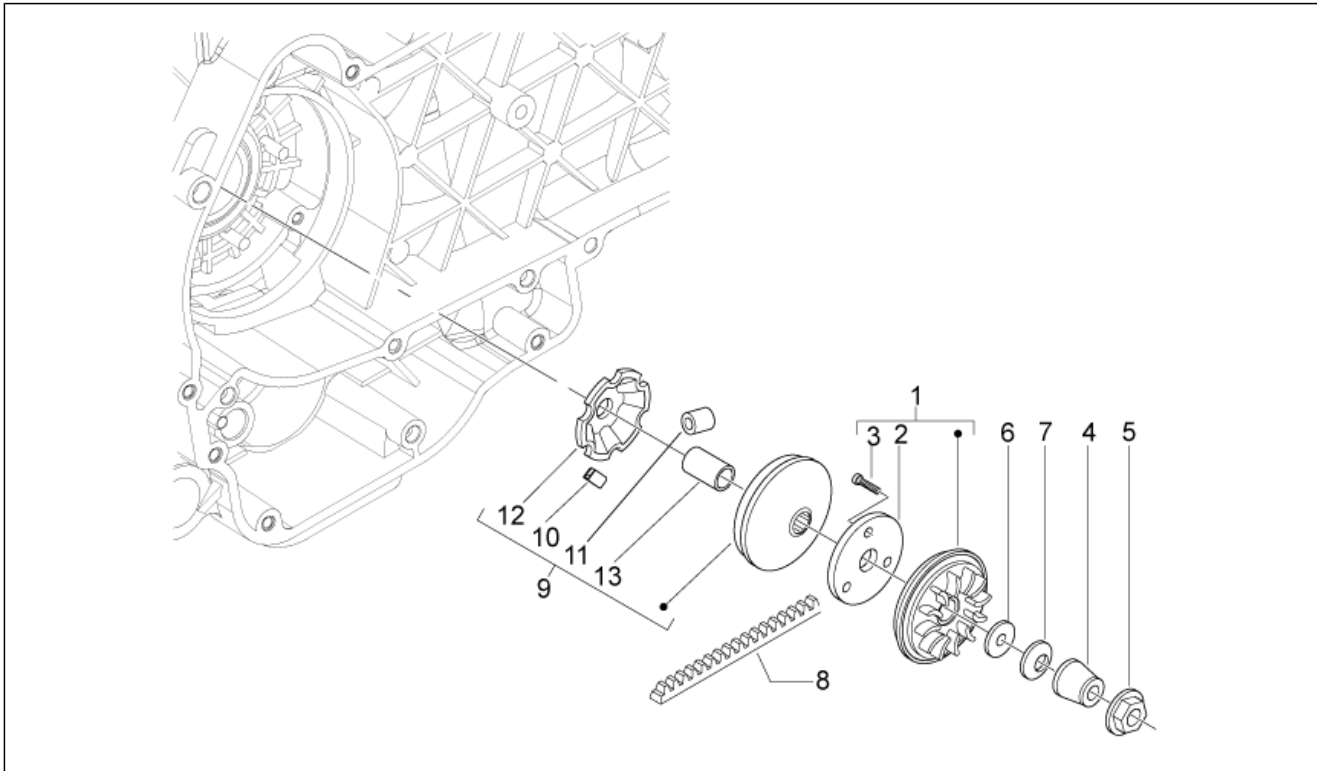
Pos.	Code	Beschreibung	Menge	Varianten
1	8444895	Kipphebel kpl.	2	
2	82817R	Regelschraube	1	
3	484819	Mutter	1	
4	486336	Steuer Zahnkranz	1	
5	486972	TCEI Schraube M5x25	1	
6	018639	Sechskantschraube M6x20	1	
7	487832	Ausgleichscheibe	1	
8	830446	Flachscheibe	1	
9	830447	Flachscheibe	1	
10	486339	Kiphebelachse	1	
11	8459305	Nockenwelle	1	
11	8459325	Nockenwelle	1	
12	833308	Blech Nockenwelle	1	
13	484123	TE Schr. m. Flansch	2	

Einheit	MOTOR
Code	29.35
Beschreibung	Kopfdeckel
Inspektion	1



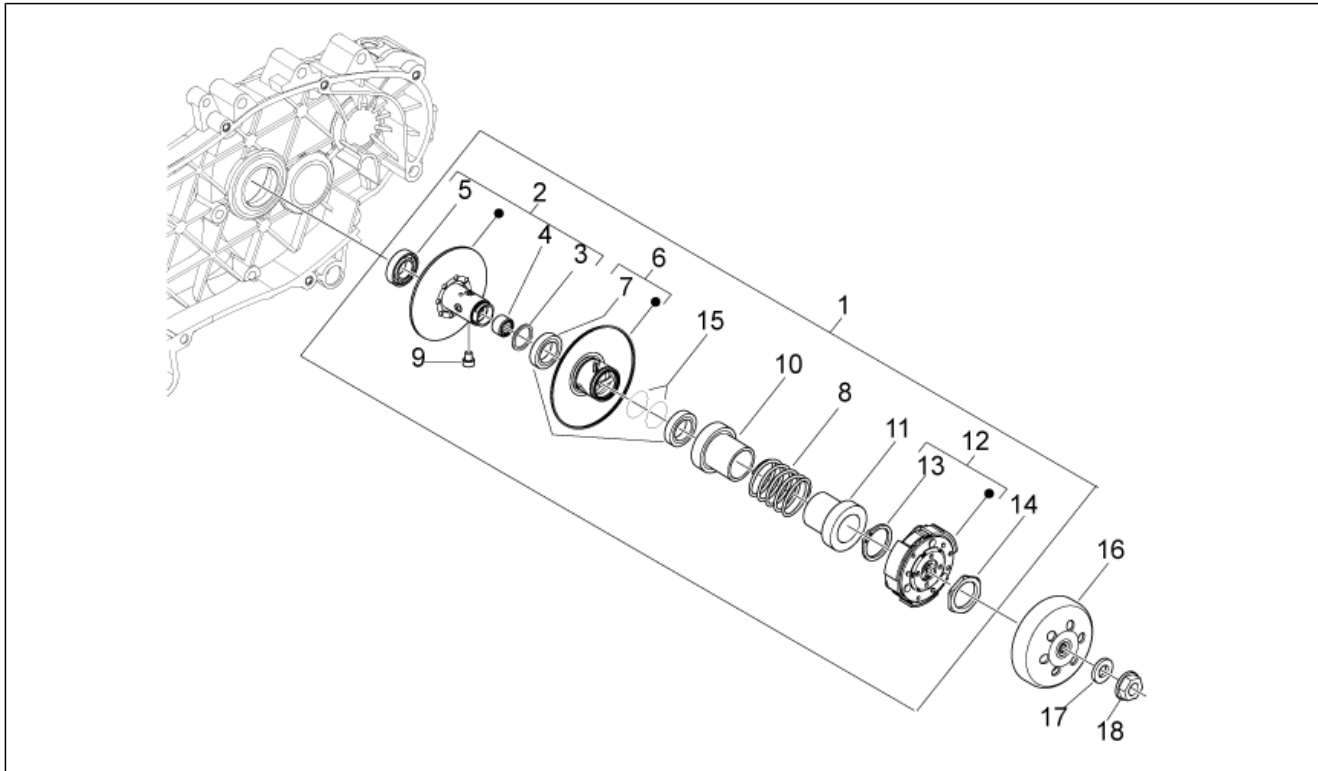
Pos.	Code	Beschreibung	Menge	Varianten
1	844349	Kopfdeckel	1	
1	877140	Kopfdeckel	1	
2	018639	Sechskantschraube M6x20	4	
3	829817	Dichtung	1	
4	829008	Deckel ölentlüftung	1	
5	828653	Schraube	4	
5	845753	TBEI Schraube M5x20	4	
6	487989	Dichtung	1	
7	825364	Dichtung Zylinderkopf	1	
8	825363	Ausgleichscheibe	1	
9	438073	Zündkerze champion rg6yc	2	
9	638852	Zündkerze CR7EB (NGK)	1	
10	825368	Zündkerzedeckel	1	
11	CM001904	Schlauschelle	1	
12	842737	Entlüftungsschlauch öl	1	
13	826275	Plattchen	1	
14	871760	Schallschutzhaube Auslassseite	1	
15	871762	Schallschutzhaube Einlassseite	1	
16	826275	Plattchen	1	
17	231590	Sprungfeder	1	

Einheit	MOTOR
Code	29.36
Beschreibung	Wandler
Inspektion	1



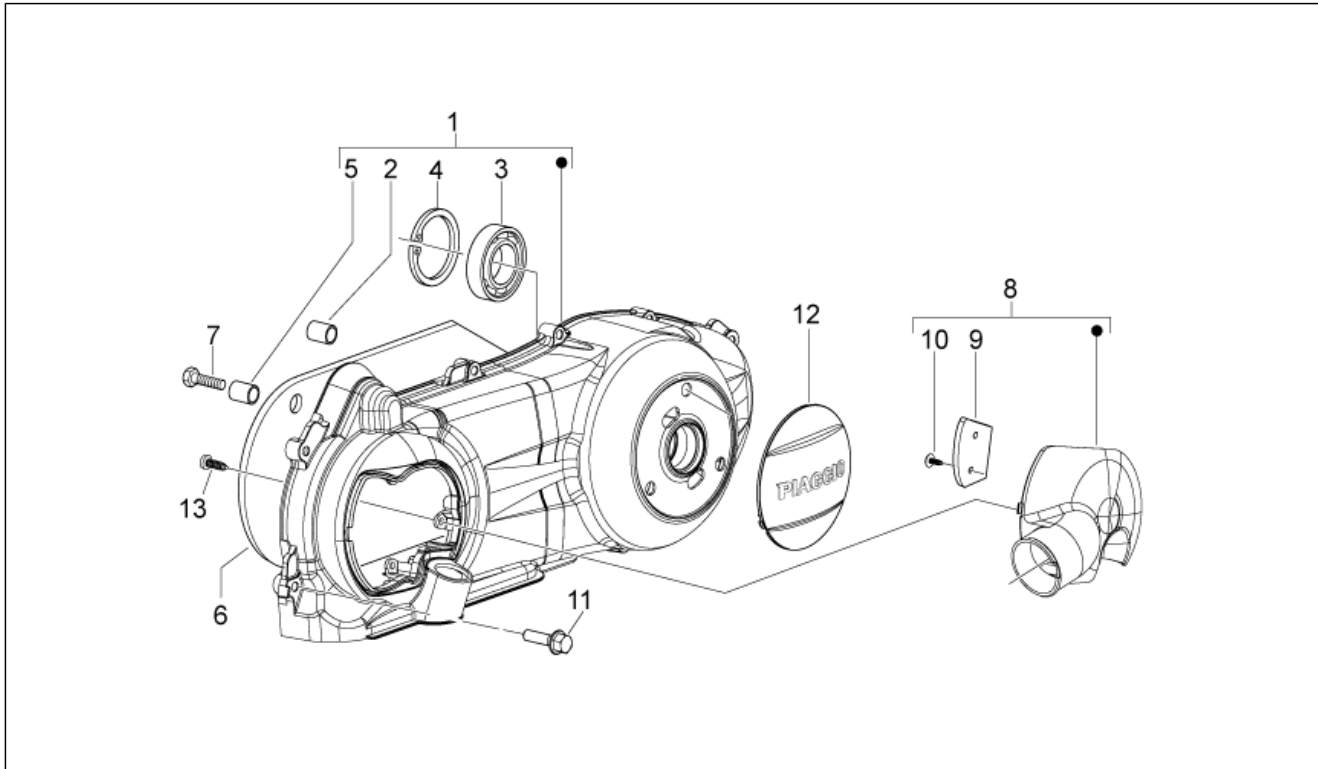
Pos.	Code	Beschreibung	Menge	Varianten
1	845607	Feste Antriebsriemenhalbscheibe komplett	1	
2	832715	Platte	1	
3	008370	Schraube	3	
4	827386	Buchse	1	
4	876403	Flachscheibe	1	
5	436783	Mutter M12	1	
6	433391	Flachscheibe	1	
7	831363	Flachscheibe	1	
8	841213	Keilriemen (Mitsuboshi)	1	
8	879057	Keilriemen (Gates)	1	
9	CM144402	Rollenbehälter komplett	1	
10	4348555	Gleitbacke	3	
11	CM1038035	Bausatz rollen	1	
12	842204	Rollen Kontraste	1	
13	483889	Distanzscheibe	1	

Einheit	MOTOR
Code	29.37
Beschreibung	Kupplung
Inspektion	1



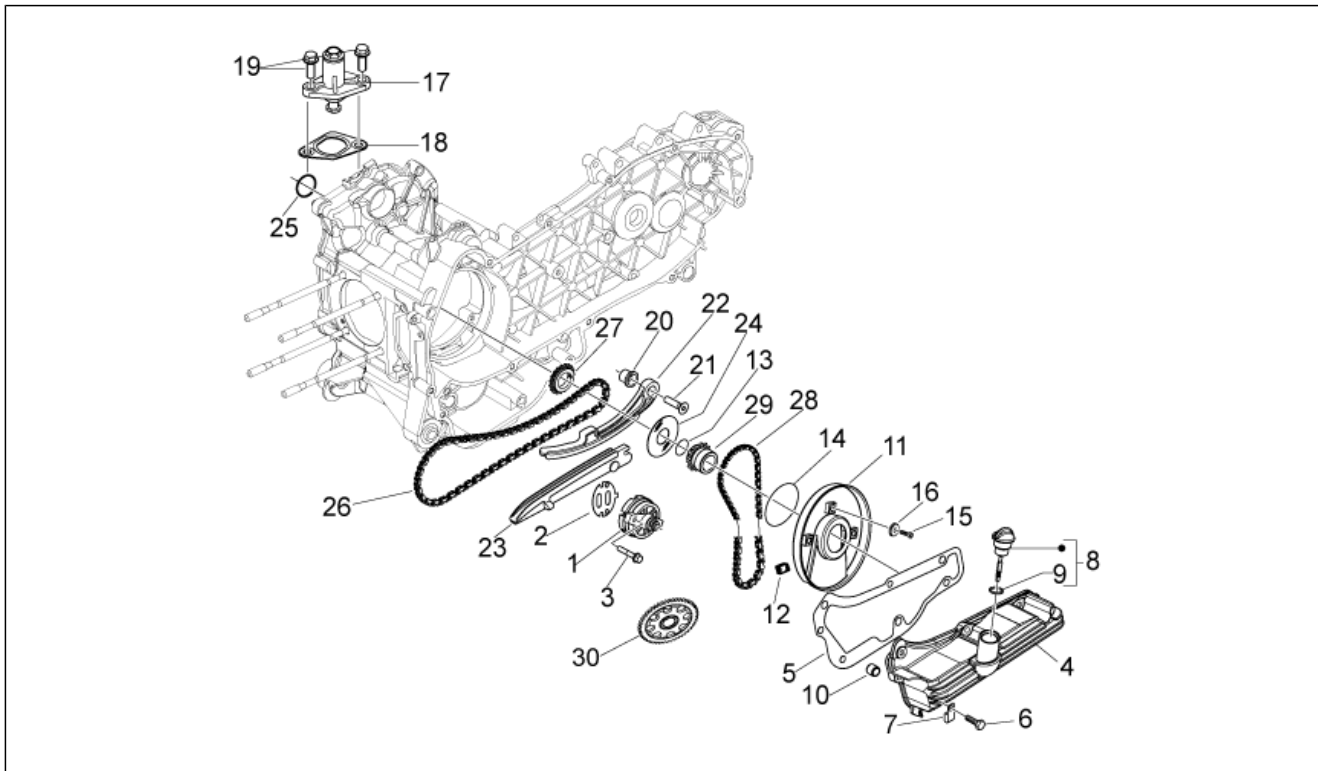
Pos.	Code	Beschreibung	Menge	Varianten
1	82742R	Nebenriemenscheibe komplett	1	
2	830580	Feste geführte halbscheibe	1	
3	483226	Sprengring	1	
4	82518R	Nadelkaefig 20x29x18	1	
5	82753R	Lager 17x30x7	1	
6	827595	Bew. Abtr.riemensch.	1	
7	431089	Gasket ring	2	
8	825726	Feder Wandler	1	
9	828717	Führungsbolzen L=12,5	4	
10	4310935	Federteller Riemenscheibenseite	1	
11	487936	Federteller Kupplungsseite	1	
12	CM144005	Kupplungbacken	1	
12	CM161201	ZSB Fliehkraftkupplung komplett	1	
13	006410	Gasket ring	3	
14	433232	Nutmutter	1	
15	430585	Dichtung	2	
16	8440494	Kupplungstrommel	1	
17	274246	Flachscheibe 22x12,1x1	1	
18	486324	Mutter M12x1.25	1	

Einheit	MOTOR
Code	29.38
Beschreibung	Wandlerdeckel
Inspektion	1



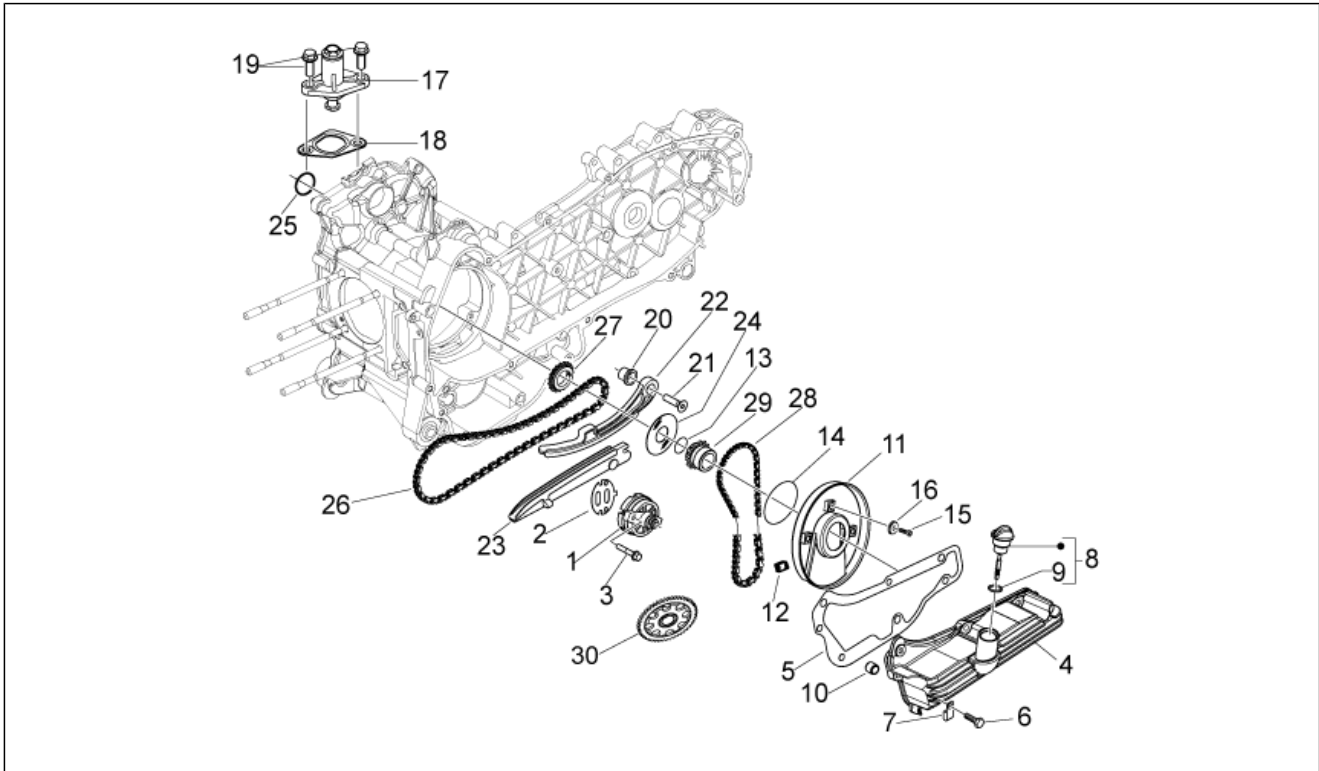
Pos.	Code	Beschreibung	Menge	Varianten
1	8413805	Getriebedeckel kpl.	1	
2	431860	Buchse Ø8xØ12x8	1	
3	478985	Lager	1	
4	006635	Sprengring	1	
5	239388	Passhülse 6,5x9,5x15	2	
6	873682	Luftumleiter	1	
7	430264	Gewindeschraube	4	
8	874106	Deckel Kühlung komplett	1	
9	842093	Filtereinsatz	1	
10	258146	Gew.schr. M3x20	2	
11	289731	Flanschschraube M6x30	9	
12	CM155103	Deckel	1	
13	270793	Schraube TBCIC 3,8x16	3	

Einheit	MOTOR
Code	29.39
Beschreibung	Ölpumpe
Inspektion	1



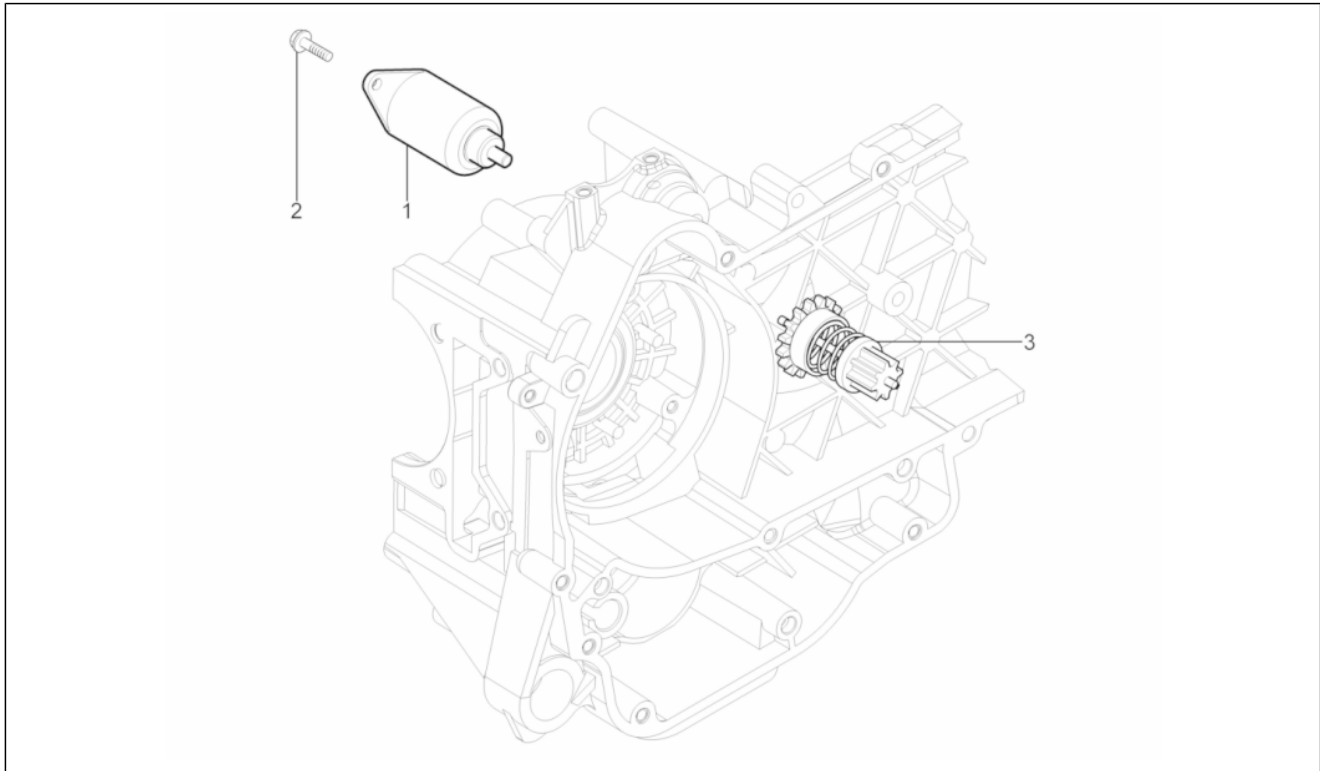
Pos.	Code	Beschreibung	Menge	Varianten
1	82877R	Ölpumpe komplett	1	
2	847929	Carter-Ölpumpe Dichtung	1	
3	829593	TE Schr. m. Flansch M5x35	2	
4	843761	Ölwanne	1	
5	830128	Ölwannendichtung	1	
6	289731	Flanschschraube M6x30	7	
7	487824	Rückhalteschelle	1	
8	846819	Ölschraube	1	
9	479986	O-Ring	1	
10	277916	Haltestein	3	
11	847116	Steuer Deckel	1	
12	434345	Ölpumpe Kette Puffer	1	
13	82538R	Gasket ring	1	
14	825620	Gasket ring	1	
15	015585	Gewindeschraube M5x12	3	
16	487937	Flachscheibe	3	
17	82650R	Kettenspanner komplett	1	
18	847928	Dichtung	1	
19	434541	TE Schr. m. Flansch M6x16	2	
20	485868	Distanzscheibe	1	
21	414837	TE Schr. m. Flansch M6x25	1	
22	840510	Kettenspanner Stange	1	
23	828308	Kettenspanner Gleitbacke	1	
24	483918	Unterlegscheibe Öldichtring	1	
25	825952	Dichtungsring O-Ring	1	
26	82643R	Steuerkette	1	
27	82782R	Zapfen Ventilsteuerkette	1	
28	82649R	Ölpumpe Kette	1	

Einheit	MOTOR
Code	29.39
Beschreibung	Ölpumpe
Inspektion	1



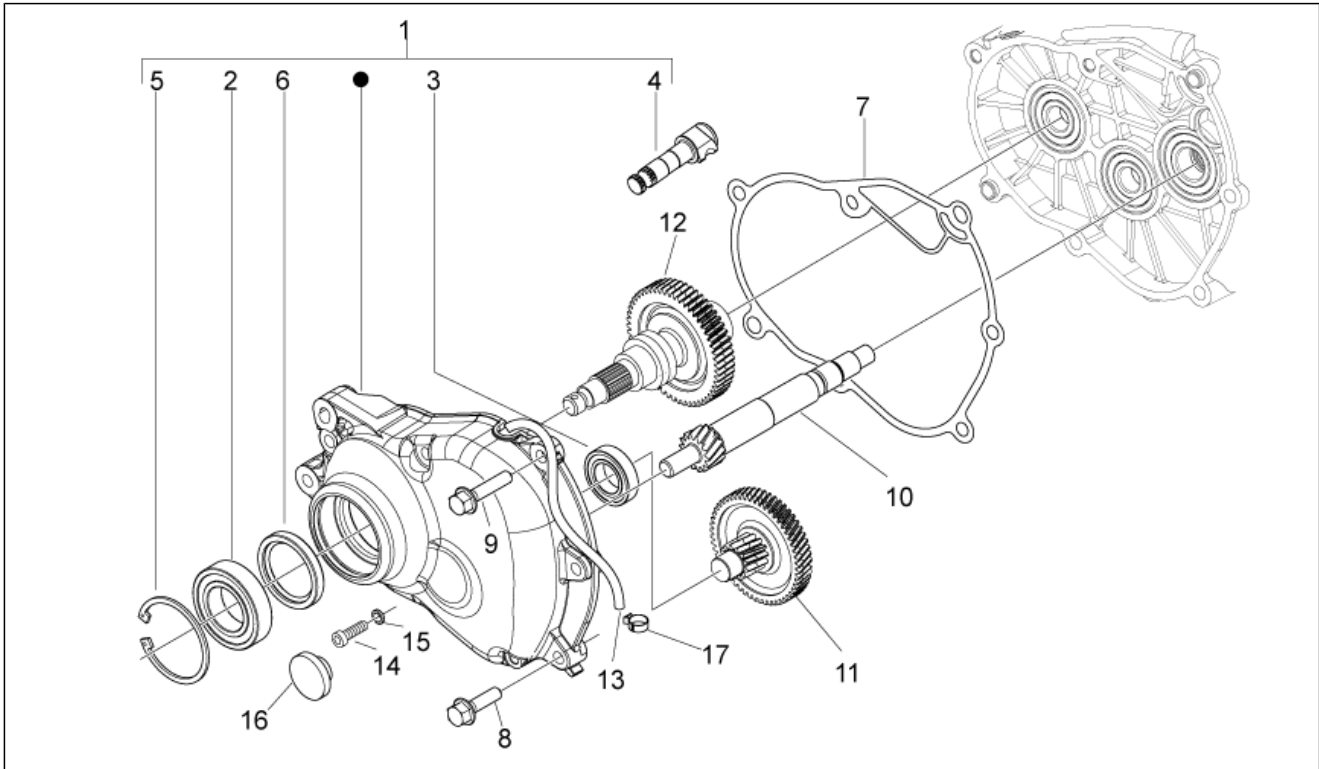
Pos.	Code	Beschreibung	Menge	Varianten
29	82783R	Ölpumpe Steuerung Ritzel	1	
30	287913	Zahnrad Ölpumpe	1	

Einheit	MOTOR
Code	29.40
Beschreibung	Startermotor
Inspektion	1



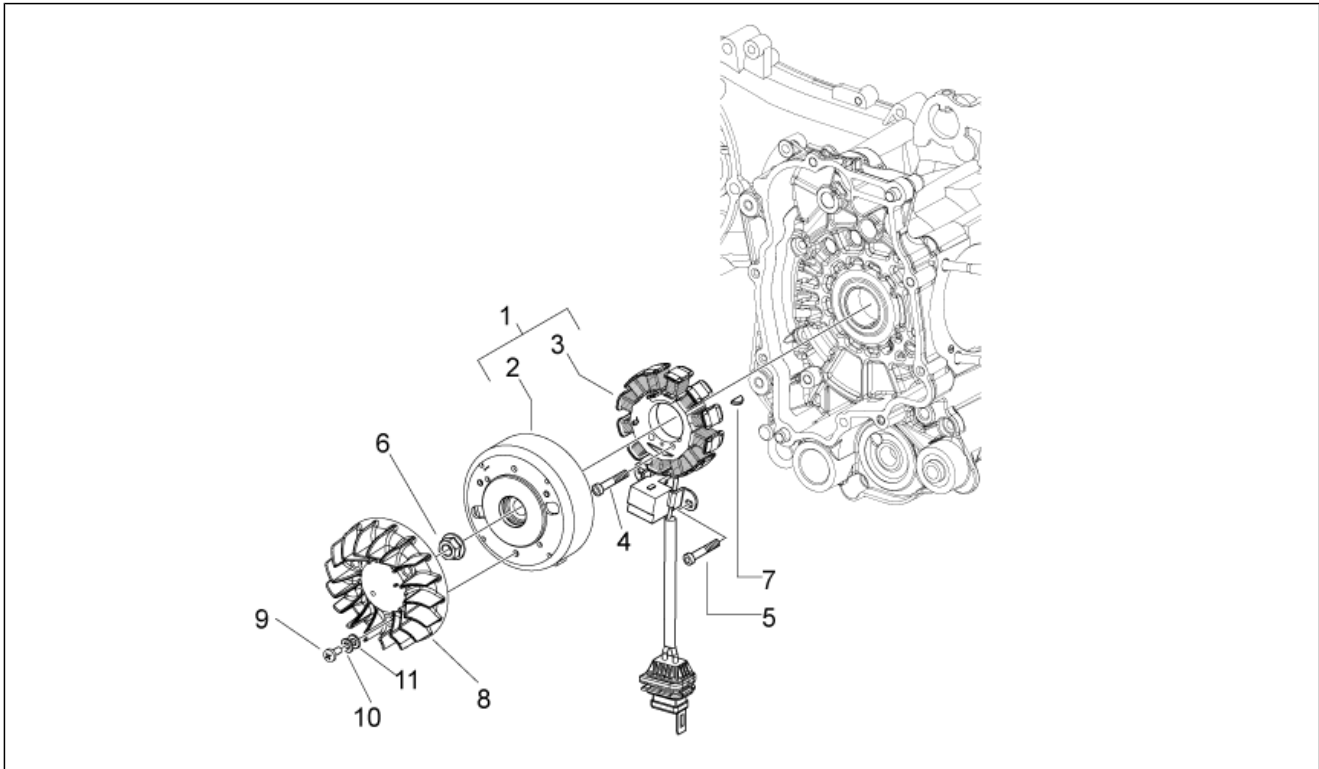
Pos.	Code	Beschreibung	Menge	Varianten
1	82611R	Startermotor	1	
2	018639	Sechskantschraube M6x20	2	
3	82612R	Umlenk.Anlasser	1	

Einheit	MOTOR
Code	29.41
Beschreibung	Getriebe
Inspektion	1



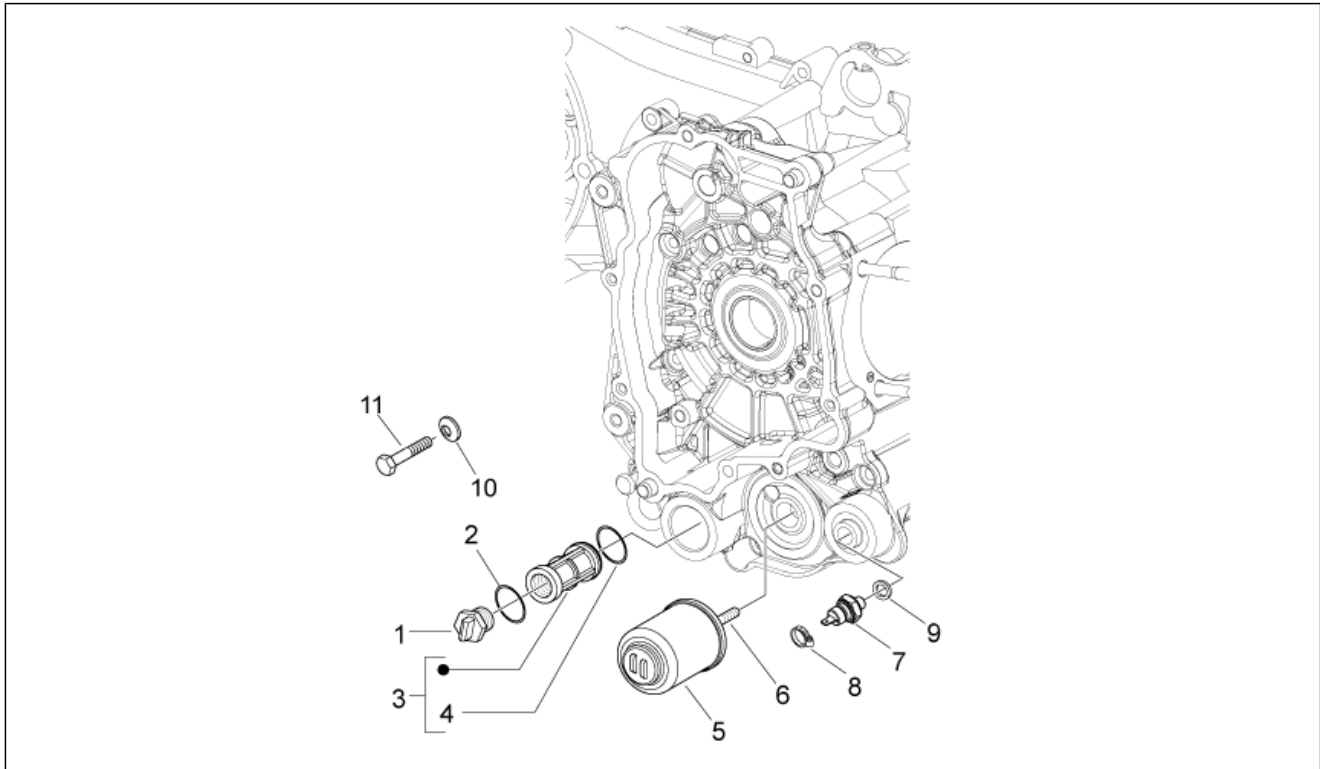
Pos.	Code	Beschreibung	Menge	Varianten
1	8460245	Hinterradtriebgedeckel komplett	1	
2	478984	Radiallager 25x52x15	1	
3	485912	Radialkugellager 15x42x13	1	
4	272921	Zapfen Drehpunkt Bremsbacken	1	
5	006652	Sprengring	1	
6	82541R	Gasket ring	1	
7	847930	Dichtung	1	
8	487211	TE Schr. m. Flansch M8x45	7	
9	825758	Schraube M8x40	1	
10	4858795	Abtriebsriemenscheibewelle	1	
11	8285655	Vorgelege Welle	1	
12	8417485	Hinterradachse	1	
13	830862	Entlüftung	1	
13	CM162202	Entlüftungsleitung Untersetzungsgetriebe	1	
14	269755	TCEI Schraube M8x12	1	
15	485703	Unterlegscheibe 8.2x12x1	1	
16	487115	Deckel	1	
17	CM001904	Schlauchschelle	1	

Einheit	MOTOR
Code	29.42
Beschreibung	Schwungmagnetstarter
Inspektion	1



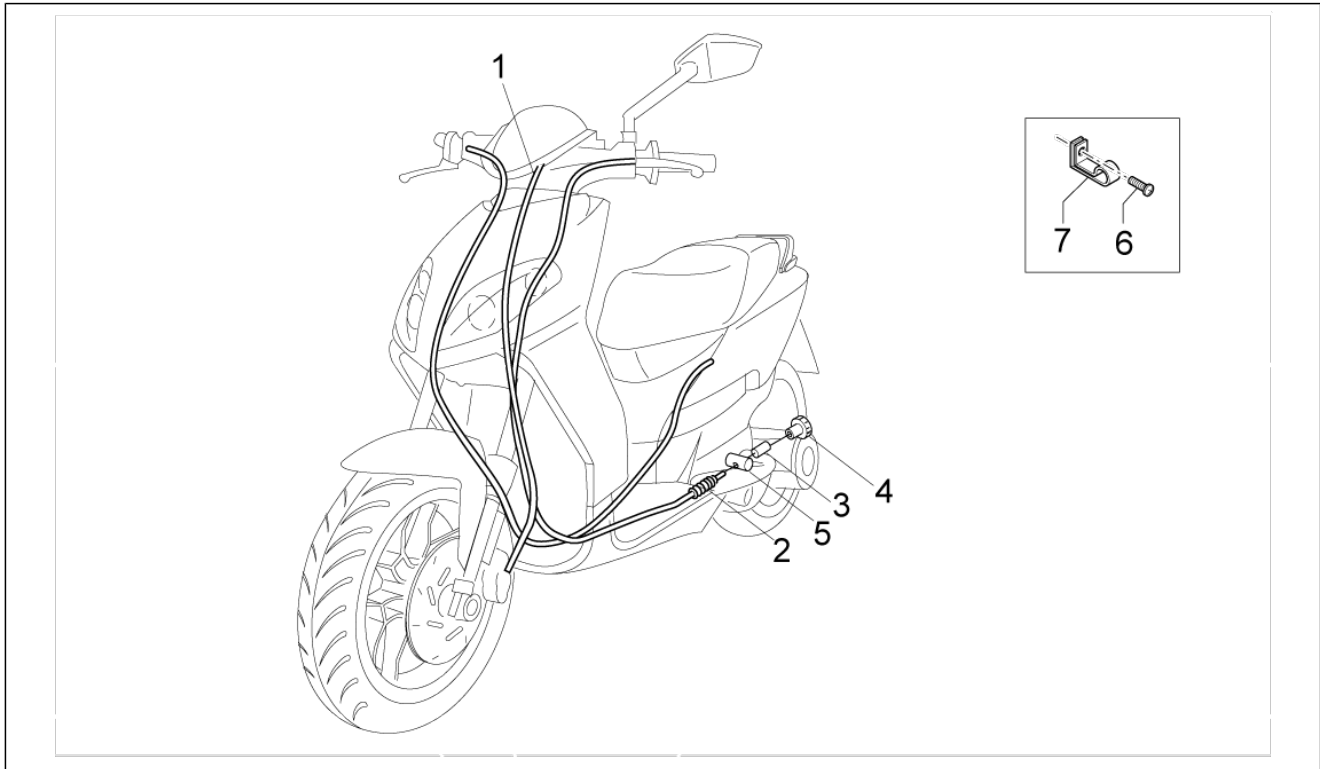
Pos.	Code	Beschreibung	Menge	Varianten
1	58059R	Schwungmagnetznder komplett	1	
2	584695	Rotor komplett (Kokusan)	1	
3	584690	Stator komplett (Kokusan)	1	
4	828662	Schraube M5x22	2	
5	018575	Schraube M5x10	2	
6	436783	Mutter M12	1	
7	000267	Keil	1	
8	825430	Lfter	1	
9	259151	Schraube M5x16	3	
10	006975	Ausgleichscheibe $\varnothing 5,3 \times \varnothing 10 \times 0,5$	3	
11	097733	Flachscheibe $\varnothing 5,3 \times \varnothing 14 \times 1$	3	

Einheit	MOTOR
Code	29.43
Beschreibung	Ölfiltereinsatz
Inspektion	1



Pos.	Code	Beschreibung	Menge	Varianten
1	826165	Ölfiler Verschluß	1	
2	285536	O-Ring 31,47x1,78	1	
3	483841	Ölfilereinsatz	1	
4	288474	O-Ring 20,35x1,78	1	
5	82635R	Ölfilereinsatz	1	
6	483776	Spezialschraube	1	
7	642276	Öldrucksensor	1	
7	82580R	Öldrucksensor	1	
8	825481	Schelle	1	
9	486075	Ausgleichscheibe 10.5X16X2.5	1	
10	436695	Tellerfeder Ø6,4xØ20x2	1	
11	833722	TE Schr. m. Flansch M6x14	1	

Einheit	MOTOR
Code	29.44
Beschreibung	Getriebe
Inspektion	1



Pos.	Code	Beschreibung	Menge	Varianten
1	858542	Tachowelle	1	
2	858583	Hinterrad-Bremsseil	1	
3	179640	Bolzen	1	
4	270310	Registro freno posteriore	1	
5	266040	Buchse	1	
6	289731	Flanschschraube M6x30	1	
7	482291	Schelle	1	