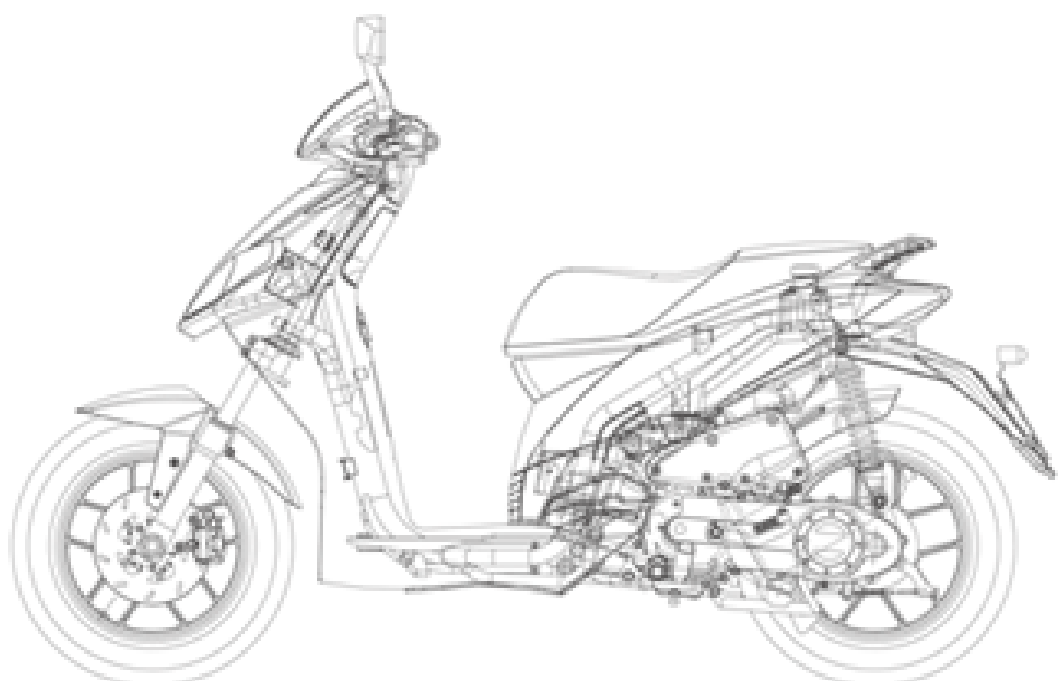


aprilia[®]

ERSATZTEILKATALOG



Sport City ONE 50 2T 2V E3 2008-2011

Vorsatzcode Fahrgestell: ZD4SBA00, ZD4TCA00

Vorsatzcode Motor:

Inhaltsverzeichnis

Fertige Produkte.....	4
Alphanumerisches Verzeichnis.....	5
RAHMEN.....	9
Tafel 28.01 - Rahmen.....	9
Tafel 28.02 - Hauptständer.....	10
Tafel 28.03 - Fuß mit Rohr.....	11
Tafel 28.04 - Vorderradgabel.....	12
Tafel 28.05 - Pleuelstange.....	13
Tafel 28.06 - Hinterradaufhängung.....	14
Tafel 28.07 - Frontaufbau I.....	15
Tafel 28.08 - Frontaufbau II.....	17
Tafel 28.09 - Mittlerer aufbau I.....	19
Tafel 28.10 - Mittlerer aufbau II.....	20
Tafel 28.11 - Mittlerer aufbau III.....	21
Tafel 28.12 - Mittlerer aufbau IV.....	22
Tafel 28.13 - Heckaufbau.....	23
Tafel 28.14 - Instrumententafel.....	26
Tafel 28.15 - Lenkstange.....	27
Tafel 28.16 - Schaltungen.....	28
Tafel 28.17 - Kraftstofftank.....	29
Tafel 28.18 - Filtergehäuse.....	31
Tafel 28.22 - Auslassgruppe.....	32
Tafel 28.23 - Vorderrad.....	33
Tafel 28.24 - Vorderradzange I.....	34
Tafel 28.25 - Hinterrad.....	35
Tafel 28.26 - Hinterradbremse.....	36
Tafel 28.27 - Lichter.....	37
Tafel 28.28 - Elektrische Anlage.....	38
Tafel 28.29 - Bausatz Schlösser.....	39
Tafel 28.42 - Secondary air.....	40
MOTOR.....	41
Tafel 29.19 - Vergaser I.....	41
Tafel 29.20 - Vergaser II.....	42
Tafel 29.21 - Motor.....	44
Tafel 29.30 - Kurbelwellengehäuse.....	45
Tafel 29.31 - Kurbelwelle.....	46
Tafel 29.32 - Zylinder.....	47
Tafel 29.33 - Zylinderkopf.....	48
Tafel 29.34 - Wandler.....	49
Tafel 29.35 - Kupplung.....	50
Tafel 29.36 - Wandlerdeckel.....	51
Tafel 29.37 - Ölpumpe.....	52
Tafel 29.38 - Startermotor.....	53



Tafel 29.39 - Getriebe.....	54
Tafel 29.40 - Schwungmagnetstarter.....	55
Tafel 29.41 - Getriebe.....	56

Fertige Produkte

Code	Gültigkeit
AP6221200EA800	
AP6221200EA801	
AP6221200EA802	
AP6221200EA803	
AP6221200EB800	
AP6221200EB801	
AP6221200EB802	
AP6221200EB803	
ESFA000CH2	
ESFA90CCH2	
ESFAXBCCH2	
ESFAXV4CH2	

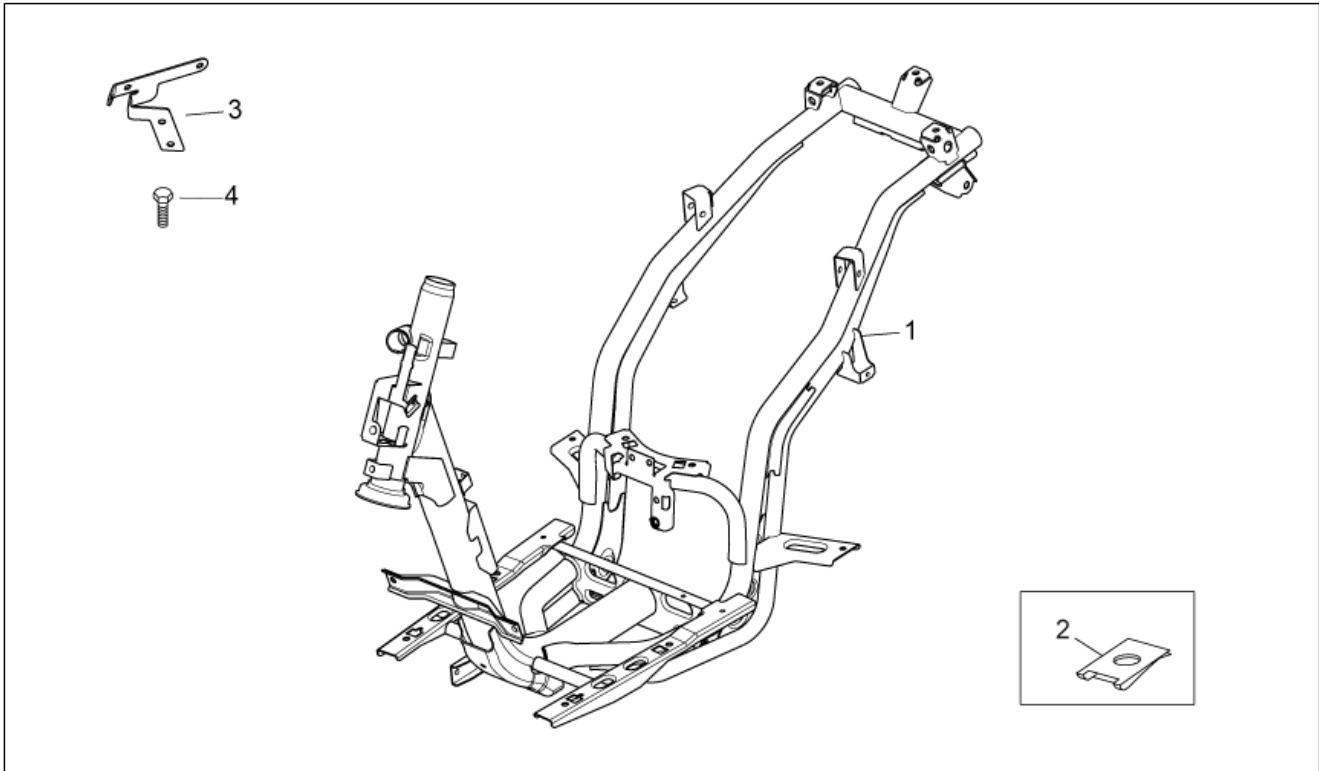
Code	Nr. der Tafel	Pos.	Code	Nr. der Tafel	Pos.	Code	Nr. der Tafel	Pos.
000267	29.40	7	181351	29.36	11	271695	28.02	6
000397	29.30	14	194423	28.25	6	271740	28.23	10
002440	28.05	5	196868	28.17	26	271807	28.05	6
002440	28.06	3	196868	28.17	3	271976	29.41	8
003056	28.18	12	216983	29.19	5	271977	29.41	9
003058	28.13	18	217163	28.28	16	272836	28.07	5
0037514	28.03	4	217164	28.28	17	272836	28.28	21
006416	29.38	17	231027	28.17	12	272921	29.39	3
006624	29.35	2	231571	28.28	15	272929	28.02	5
006647	29.39	10	239382	29.30	8	273099	28.25	7
006975	29.37	4	239388	29.30	2	273419	28.26	4
006975	29.40	11	239388	29.36	3	274245	28.26	3
008375	29.33	5	239397	29.32	6	274489	28.15	7
008457	28.08	5	239404	29.32	2	274491	28.15	8
00H01004131	28.27	4	239455	29.32	3	278940	28.02	4
0111094	28.03	2	241937	28.28	14	286158	29.37	15
012533	28.18	11	252420	28.09	3	286162	29.37	11
012543	28.15	4	253937	28.29	7	286163	29.37	7
012789	28.25	5	254485	28.01	2	286209	29.36	5
013763	28.13	29	254485	28.07	4	286214	29.38	12
013861	28.02	11	254485	28.12	9	286217	29.38	13
013880	28.13	19	254485	28.13	15	286218	29.38	14
015330	28.15	3	254485	28.18	6	286219	29.38	15
015585	29.37	5	254485	28.28	4	2865344	29.33	1
015585	29.40	10	257134	28.18	14	286810	29.32	7
015597	28.42	12	257134	29.40	4	287021	29.37	12
015759	28.18	9	257617	28.09	11	287073	29.37	17
015856	28.42	13	258146	28.18	4	287223	29.30	10
015856	29.37	6	258160	28.17	6	288041	29.38	16
015856	29.40	5	259349	28.09	7	288245	28.22	8
015996	28.27	21	259349	28.11	14	288245	29.33	2
016195	28.22	11	259349	28.12	3	288327	29.37	16
016404	28.13	28	259349	28.13	3	288531	29.33	3
016404	28.27	23	259349	28.27	15	288639	29.39	8
016404	29.38	4	259372	28.11	11	288862	29.20	10
016406	28.17	15	259625	29.36	9	288863	29.20	11
016406	28.28	22	259832	28.17	5	288865	29.20	12
016686	28.28	10	265249	28.15	15	288872	29.20	13
018591	28.13	27	265300	29.34	7	288873	29.20	14
018639	29.38	3	265451	28.24	3	288881	29.20	15
018640	28.18	10	266040	29.41	5	289005	29.40	9
018644	29.38	5	266625	29.30	3	289191	29.37	13
020006	29.30	5	266724	28.26	2	289309	29.37	10
020008	29.30	6	267115	28.08	4	289495	29.38	7
020104	28.13	30	267550	28.05	2	289519	29.34	8
020104	28.27	22	267589	28.05	3	289519	29.35	16
020106	29.37	8	267823	29.30	4	289575	29.20	18
020108	28.02	8	267948	28.15	13	289840	29.35	13
020109	28.15	19	268158	28.06	2	289931	29.34	3
030072	28.02	10	268304	28.17	14	289933	29.35	15
030080	28.02	7	268596	28.12	6	289945	29.35	17
031092	28.17	13	268596	28.13	24	289950	29.35	6
078307	29.33	6	268596	28.14	5	289952	29.35	3
080341	28.28	8	269136	28.11	7	289955	29.35	12
085285	29.20	7	269145	28.15	18	292022	28.27	3
090958	28.17	4	269571	29.41	7	292507	28.28	19
113533	29.30	7	269572	29.41	10	294434	28.16	1
113903	29.20	8	269755	29.30	16	296743	28.11	3
120074	29.20	27	270310	29.41	4	297498	28.09	6
123394	28.15	10	270723	28.07	7	297498	28.13	11
127927	28.24	7	270723	28.09	13	298581	28.29	6
129953	28.27	13	270723	28.12	5	298594	28.29	8
145298	29.38	18	270723	28.27	5	298731	28.11	20
146197	29.37	9	270793	28.10	6	298731	28.29	4
152608	29.20	9	270991	28.23	8	298838	28.29	2
178790	28.15	5	270991	28.25	3	298903	28.29	1
179640	29.41	3	271147	28.23	5	327187	28.23	2

Code	Nr. der Tafel	Pos.	Code	Nr. der Tafel	Pos.	Code	Nr. der Tafel	Pos.
414835	29.30	13	563977	28.05	4	665997	28.03	1
414837	29.38	11	56434R	28.23	11	666259	28.02	2
414838	29.36	7	564475	28.23	3	666261	28.04	3
431125	29.31	5	564527	28.23	4	666262	28.04	4
431654	29.20	20	564606	28.13	21	666286	28.25	1
431860	29.30	11	564681	28.15	14	666302	28.02	1
431860	29.36	4	573057	28.09	4	666311	28.23	1
432456	29.20	24	574362	28.17	25	666879	28.03	1
433122	28.22	10	575249	28.07	3	672173	28.28	20
433987	29.38	8	575249	28.09	12	672174	28.01	1
434541	28.01	4	575249	28.10	3	672187	28.11	1
434541	28.28	5	575249	28.11	10	672200	28.07	18
434735	29.39	2	575249	28.13	16	672327	28.11	5
435363	29.30	17	575321	28.17	2	672750	28.01	1
436206	29.20	21	575819	28.09	14	674423	28.02	9
438034	29.33	7	577492	28.11	2	709047	28.24	6
438075	29.33	7	577557	28.17	17	825187	28.28	9
478028	29.35	7	577557	28.17	27	82521R	29.36	2
478115	29.30	12	580387	28.16	4	82530R	29.38	1
478197	29.36	6	58056R	28.16	3	82531R	29.38	6
478197	29.39	5	58057R	28.16	5	825416	29.32	4
478498	29.39	9	58058R	28.16	6	826117	28.22	4
478533	28.42	5	580621	28.16	7	826117	28.22	6
479495	29.34	11	580723	28.16	2	826118	28.22	5
4795526	29.35	8	58093R	28.28	3	826462	29.36	12
479561	29.34	6	58095R	28.28	7	82652R	29.37	1
480066	29.30	18	58096R	28.28	2	82655R	29.35	1
480227	29.34	4	58136R	29.40	1	827085	29.30	20
480230	29.34	5	581767	28.18	13	82712R	29.34	10
4808485	29.30	21	582042	28.28	13	827208	28.42	2
480866	29.37	18	582058	28.13	23	827209	28.42	6
480953	29.30	15	582428	28.13	22	827526	28.22	5
482314	29.31	3	583575	28.16	2	82758R	28.42	4
482315	29.31	4	583603	28.02	3	82774R	29.19	9
482766	29.35	4	584526	29.40	3	8278045	29.39	7
482916	29.20	16	584810	28.28	6	827847	29.40	12
482942	29.20	22	584877	28.13	25	827853	29.32	4
483443	29.35	9	584884	28.13	26	827854	29.32	4
483537	29.38	9	598919	28.24	5	827892	29.20	29
483638	29.39	12	600482	28.03	7	827893	29.35	5
484704	29.20	23	600485	28.04	5	828074	29.20	26
485671	29.20	17	600490	28.04	6	828765	29.40	8
486081	29.30	9	600495	28.04	7	828862	28.26	7
486149	29.37	14	601205	28.25	4	828863	28.26	8
486942	28.42	8	601401	28.04	10	82961R	29.19	11
486943	28.42	7	624522	28.17	7	829715	28.18	7
487211	29.39	4	638536	28.27	11	830056	28.18	5
487592	28.18	8	639027	28.28	18	830325	28.22	2
487665	28.22	4	639865	29.40	2	830487	29.19	4
487718	28.18	3	642114	28.27	6	830634	29.39	11
487719	28.18	2	642115	28.27	7	830939	29.19	2
4878020001	29.32	1	642116	28.27	9	831116	29.32	5
4878020002	29.32	1	642117	28.27	1	831458	29.38	10
4878020003	29.32	1	642120	28.14	1	8318594	28.42	9
4878020004	29.32	1	642318	28.28	12	832130	29.30	19
487935	29.35	10	642481	28.28	1	832175	28.18	1
488129	29.19	8	647078	28.24	2	832186	29.19	7
497041	28.15	17	647384	28.26	5	8334985	29.39	1
497544	29.21	2	649951	28.04	6	833740	28.42	10
500501	29.31	2	649952	28.04	5	8337855	29.39	6
500502	29.31	2	650075	28.03	5	833788	28.26	6
500503	29.31	2	650693	28.03	3	833817	28.42	11
500504	29.31	2	651014	28.22	3	834187	28.22	9
561714	28.23	7	655554	28.15	2	840159	28.18	7
562923	28.15	11	657507	28.17	1	842202	29.19	6
56293R	28.26	1	664045	28.04	11	842908	28.22	3
563728	28.25	8	664427	28.17	21	843882	28.18	1

Code	Nr. der Tafel	Pos.	Code	Nr. der Tafel	Pos.	Code	Nr. der Tafel	Pos.
844964	29.36	8	85643100XH1	28.12	4	858316	28.04	4
845591	28.22	7	856433	28.09	1	858317	28.04	3
845611	29.34	13	85643300XH1	28.09	1	858319	28.04	2
845692	29.33	4	856436	28.07	10	858320	28.04	8
848860	29.36	10	85643600XH1	28.07	10	858321	28.04	9
852442	28.01	1	856437	28.09	10	858322	28.04	1
852601	28.17	1	856439	28.13	5	858537	28.08	9
852700	28.11	13	85643900XH1	28.13	5	858538	28.08	10
85270000XH1	28.11	13	856440	28.14	2	858542	29.41	1
852837	28.13	8	856441	28.06	1	858543	28.24	4
85283700F2	28.13	8	856442	28.23	1	858544	28.28	11
852990	28.11	15	856448	28.13	1	858548	28.24	8
85299000XH1	28.11	15	8564480090	28.13	1	858583	29.41	2
853045	28.03	1	8564480090	28.13	1	860193	28.11	18
853047	28.15	1	85644800R7	28.13	1	860193	28.29	3
853049	28.08	1	85644800XB1	28.13	1	860535	28.14	3
8530490090	28.08	1	85644800XB1	28.13	1	860536	28.13	20
8530490090	28.08	1	85644800XV4	28.13	1	860538	28.27	9
85304900R7	28.08	1	856449	28.13	2	860691	28.11	19
85304900XB1	28.08	1	8564490090	28.13	2	860691	28.29	5
85304900XB1	28.08	1	8564490090	28.13	2	860695	28.07	11
85304900XV4	28.08	1	85644900R7	28.13	2	860696	28.13	6
853050	28.08	2	85644900XB1	28.13	2	860697	28.07	12
8530500090	28.08	2	85644900XB1	28.13	2	860718	28.03	6
8530500090	28.08	2	85644900XV4	28.13	2	860787	28.17	21
85305000R7	28.08	2	856450	28.12	7	860788	28.17	23
85305000XB1	28.08	2	85645000XH1	28.12	7	860874	28.07	13
85305000XB1	28.08	2	856451	28.12	8	860913	28.17	20
85305000XV4	28.08	2	85645100XH1	28.12	8	8721985	29.36	1
853051	28.25	1	856452	28.12	1	872997	28.08	11
853058	28.23	9	85645200XH1	28.12	1	873979	29.40	6
853059	28.07	1	856453	28.12	2	875551	29.20	19
8530590090	28.07	1	85645300XH1	28.12	2	875862	29.31	1
8530590090	28.07	1	856454	28.10	1	876642	29.19	1
85305900R7	28.07	1	8564540090	28.10	1	877075	29.34	12
85305900XB1	28.07	1	8564540090	28.10	1	890096	28.17	24
85305900XB1	28.07	1	85645400R7	28.10	1	890102	28.11	9
85305900XV4	28.07	1	85645400XB1	28.10	1	89010200XH1	28.11	9
853060	28.07	2	85645400XB1	28.10	1	890103	28.11	16
85306000XH1	28.07	2	85645400XV4	28.10	1	890104	28.14	1
853061	28.10	4	856455	28.08	7	890205	28.27	2
85306100XH1	28.10	4	856457	28.13	9	890221	28.27	17
853069	28.07	8	85645700XH1	28.13	9	890222	28.27	18
8530690090	28.07	8	856458	28.13	10	890228	28.28	1
8530690090	28.07	8	85645800XH1	28.13	10	890234	28.01	3
85306900R7	28.07	8	856459	28.13	12	890239	28.07	6
85306900XB1	28.07	8	8564600090	28.13	31	89023900XH1	28.07	6
85306900XB1	28.07	8	856461	28.11	1	890301	28.15	12
85306900XV4	28.07	8	856462	28.11	4	890302	29.20	28
853070	28.13	14	856463	28.11	17	890303	29.41	6
85307000XH1	28.13	14	856465	28.11	6	890349	28.07	14
853071	28.13	13	856466	28.11	8	890374	28.22	1
85307100XH1	28.13	13	856471	28.09	2	890424	28.09	16
853072	28.08	6	85647100XH1	28.09	2	890429	28.22	12
853074	28.08	8	856472	28.09	5	890432	28.13	7
853075	28.23	6	856473	28.09	9	890664	28.22	1
853075	28.25	2	856474	28.09	8	890890	28.02	1
853100	28.13	17	85647400XH1	28.09	8	890891	28.02	2
853107	28.05	1	856475	28.27	6	890975	29.38	2
853127	28.22	2	856476	28.27	7	895839	28.11	21
853136	28.27	1	858180	28.27	20	896639	28.07	15
853139	28.27	10	858243	28.10	5	896640	28.07	16
853142	28.14	4	85824300XH1	28.10	5	896641	28.07	17
8531420090	28.14	4	858283	28.27	8	896642	28.07	12
854077	28.29	9	858284	28.27	14	896643	28.07	13
854078	28.29	10	858285	28.27	12	896644	28.09	17
856431	28.12	4	858306	28.27	19	896645	28.10	7

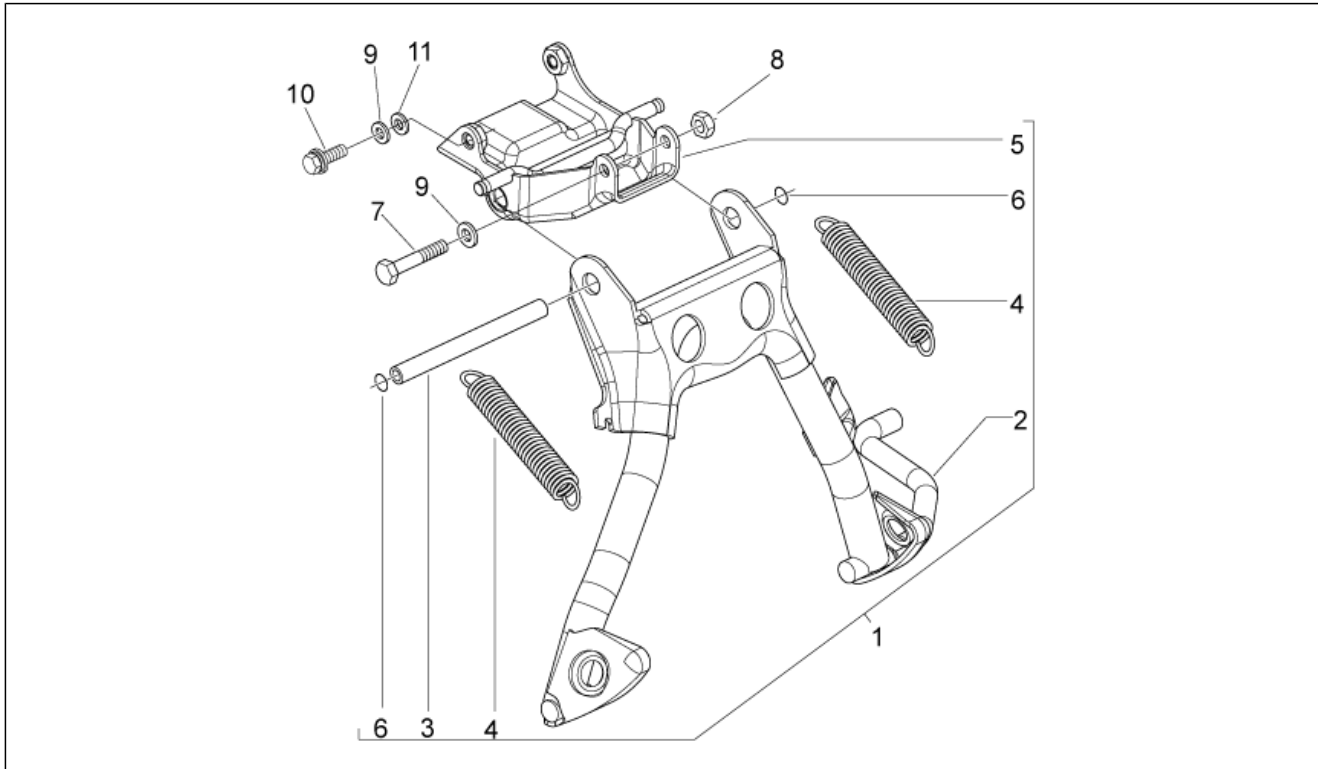
Code	Nr. der Tafel	Pos.
896646	28.10	8
896647	28.07	12
896648	28.07	13
896653	28.07	14
AP8201169	28.42	1
AP8276033	29.20	3
B013227	28.18	1
B014024	28.22	1
B014064	29.19	1
B014502	28.26	3
B014507	28.26	9
CM001905	28.42	3
CM001912	28.17	10
CM001921	28.17	30
CM002901	28.17	18
CM002901	29.19	3
CM002902	28.17	29
CM002904	28.17	19
CM002904	29.19	10
CM003906	28.17	22
CM006116	28.17	16
CM006124	28.17	28
CM006310	28.09	15
CM017409	28.08	3
CM017410	28.07	9
CM017410	28.10	2
CM017410	28.11	12
CM017410	28.13	4
CM017410	28.27	16
CM025711	28.17	11
CM027916	28.17	8
CM027920	28.17	9
CM060978	28.15	9
CM063805	28.15	6
CM064303	28.15	16
CM068310	28.24	1
CM100107	29.35	14
CM1002025	29.35	11
CM100615	29.34	9
CM101509	29.37	2
CM101605	29.37	3
CM101704	29.20	1
CM101707	29.20	1
CM101711	29.20	1
CM102103	29.20	2
CM105905	29.20	25
CM106218	29.20	31
CM107510	29.20	3
CM107701	29.20	4
CM1102015	29.34	2
CM110302	29.34	1
CM112001	29.20	30
CM1242155	29.21	1
CM124221	29.21	1
CM1275105	29.30	1
CM128501	29.20	5
CM141710	29.20	6
CM141711	29.20	6

Einheit	RAHMEN
Code	28.01
Beschreibung	Rahmen
Inspektion	1



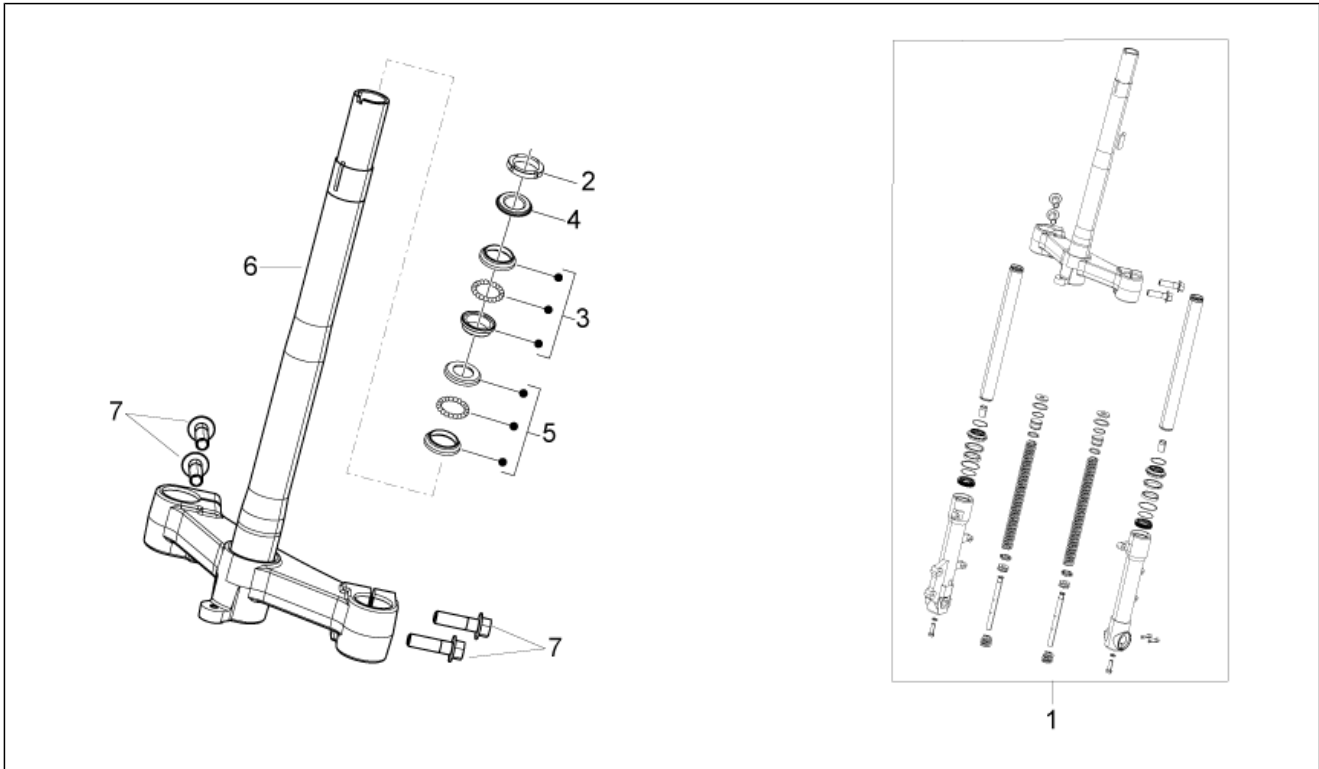
Pos.	Code	Beschreibung	Menge	Varianten
1	672174	Rahmen mit inneren Teilen	1	
1	672750	Rahmen mit inneren Teilen	1	
1	852442	Rahmen	1	
2	254485	Plattchen M6	16	
3	890234	Halterbügel	1	
4	434541	TE Schr. m. Flansch M6x16	2	

Einheit	RAHMEN
Code	28.02
Beschreibung	Hauptständer
Inspektion	1



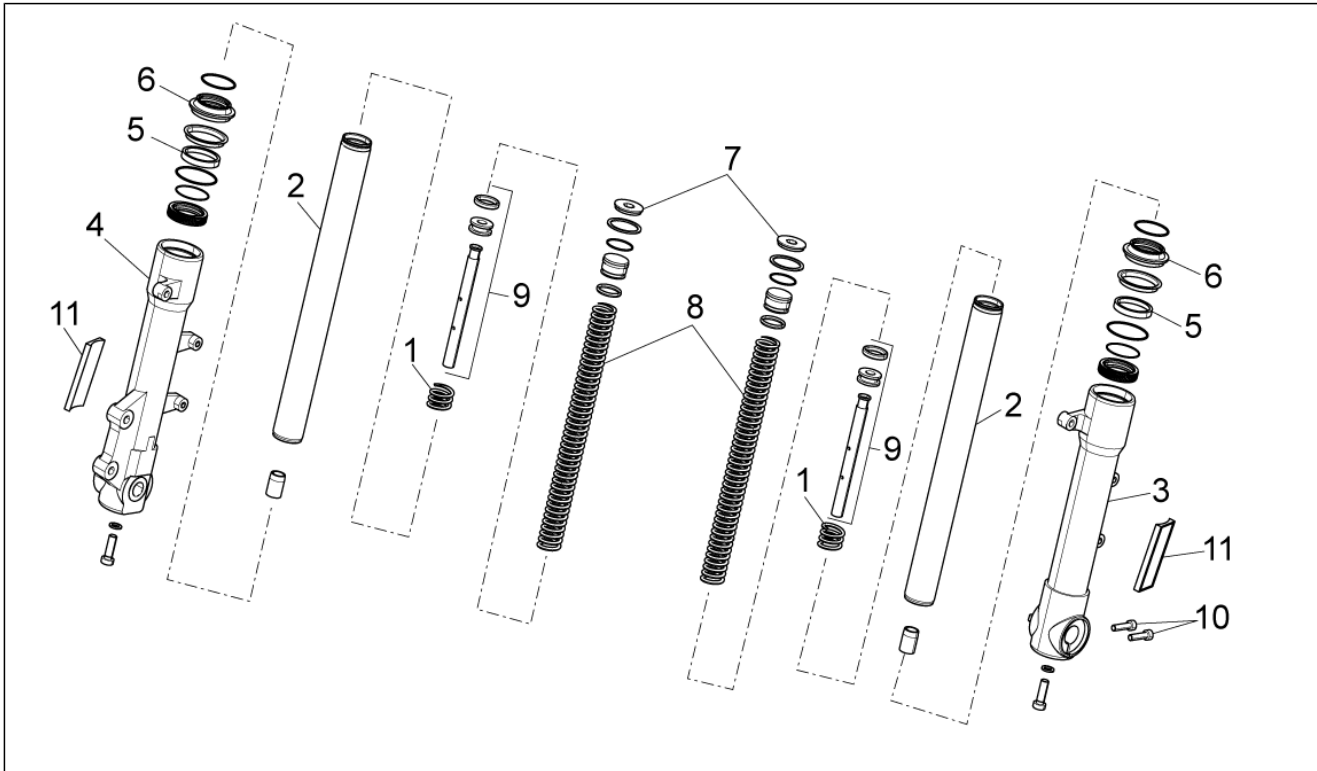
Pos.	Code	Beschreibung	Menge	Varianten
1	666302	Hauptständer komplett	1	
1	890890	Hauptständer Kpl.	1	
2	666259	Mittelständer mit inneren Teilen	1	
2	890891	Hauptständer	1	
3	583603	Bolzen	1	
4	278940	Feder	2	
5	272929	Halter	1	
6	271695	Gasket ring	2	
7	030080	Schraube	1	
8	020108	Mutter M8x6,5	1	
9	674423	Federring 13,75x8,15x4,5	3	
10	030072	Schraube M8x35	2	
11	013861	Flachscheibe 8,2x20x2,5	2	

Einheit	RAHMEN
Code	28.03
Beschreibung	Fuß mit Rohr
Inspektion	1



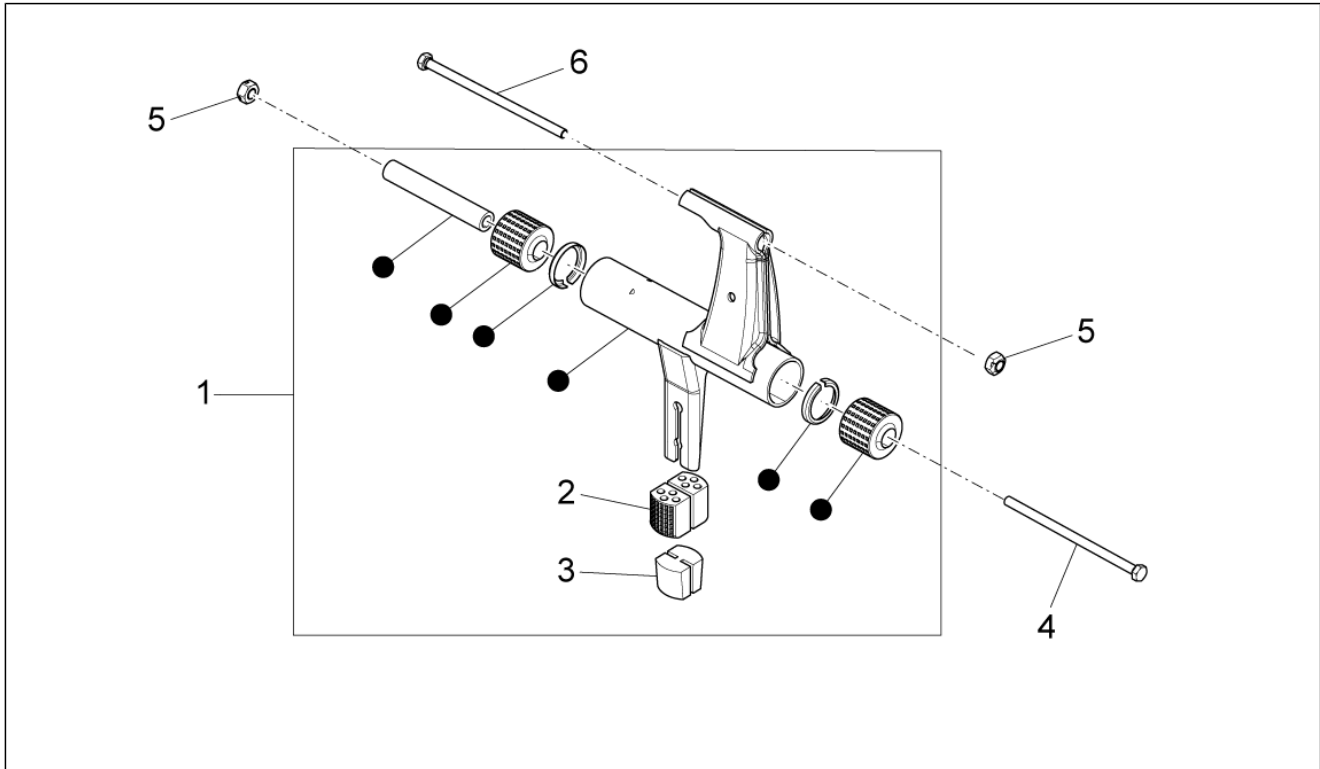
Pos.	Code	Beschreibung	Menge	Varianten
1	665997	Vorderradgabel komplett	1	Baujahr:2010[A]
1	666879	Schaltgabel, kompl.	1	
1	853045	Baugruppe vordere Gabel	1	Baujahr:2009[9]
2	0111094	Gewinding Lenkrohr	1	
3	650693	Oberes Lenklager	1	
4	0037514	Unterlegscheibe des Lenkrads	1	
5	650075	Unteres Lenklager	1	
6	860718	Fuß mit Rohr	1	
7	600482	TE Schr. m. Flansch	4	

Einheit	RAHMEN
Code	28.04
Beschreibung	Vorderradgabel
Inspektion	1



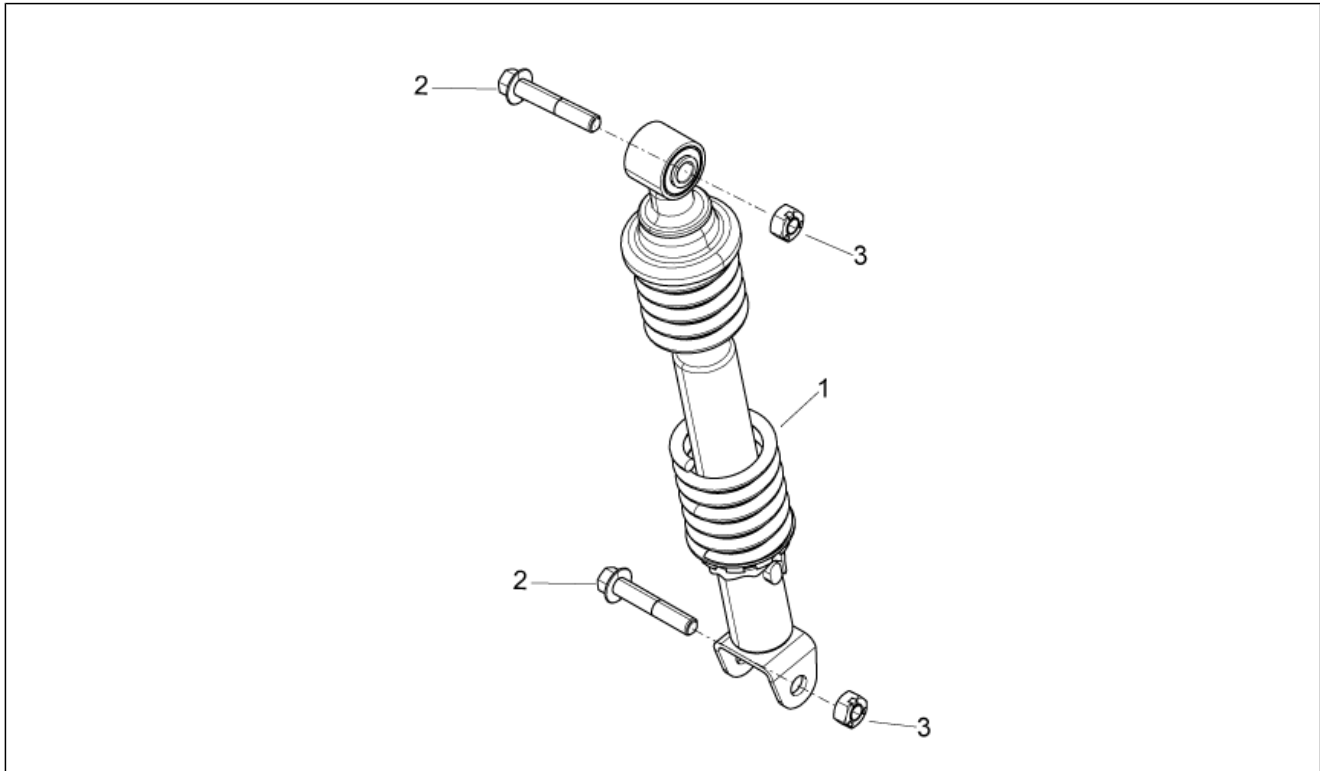
Pos.	Code	Beschreibung	Menge	Varianten
1	858322	SecondaryFeder	2	
2	858319	Gabelschaft	2	
3	666261	Rechte Hülse	1	Baujahr:2010[A], 2011[B]
3	858317	Rechte Hülse	1	Baujahr:2009[9], 2011[B]
4	666262	Linke Hülse	1	Baujahr:2010[A], 2011[B]
4	858316	Linke Hülse	1	Baujahr:2009[9], 2011[B]
5	600485	Öldichring Gabel	2	Baujahr:2010[A], 2011[B]
5	649952	Ölabstreifring	2	
6	600490	Staubschutz	2	Baujahr:2010[A], 2011[B]
6	649951	Staubschutz Wuxi top	2	
7	600495	Deckel	2	
8	858320	Gabelfeder	1	
9	858321	Gabelkolben	2	
10	601401	Schraube	2	
11	664045	Rückstrahler seitlich	2	

Einheit	RAHMEN
Code	28.05
Beschreibung	Pleuelstange
Inspektion	1



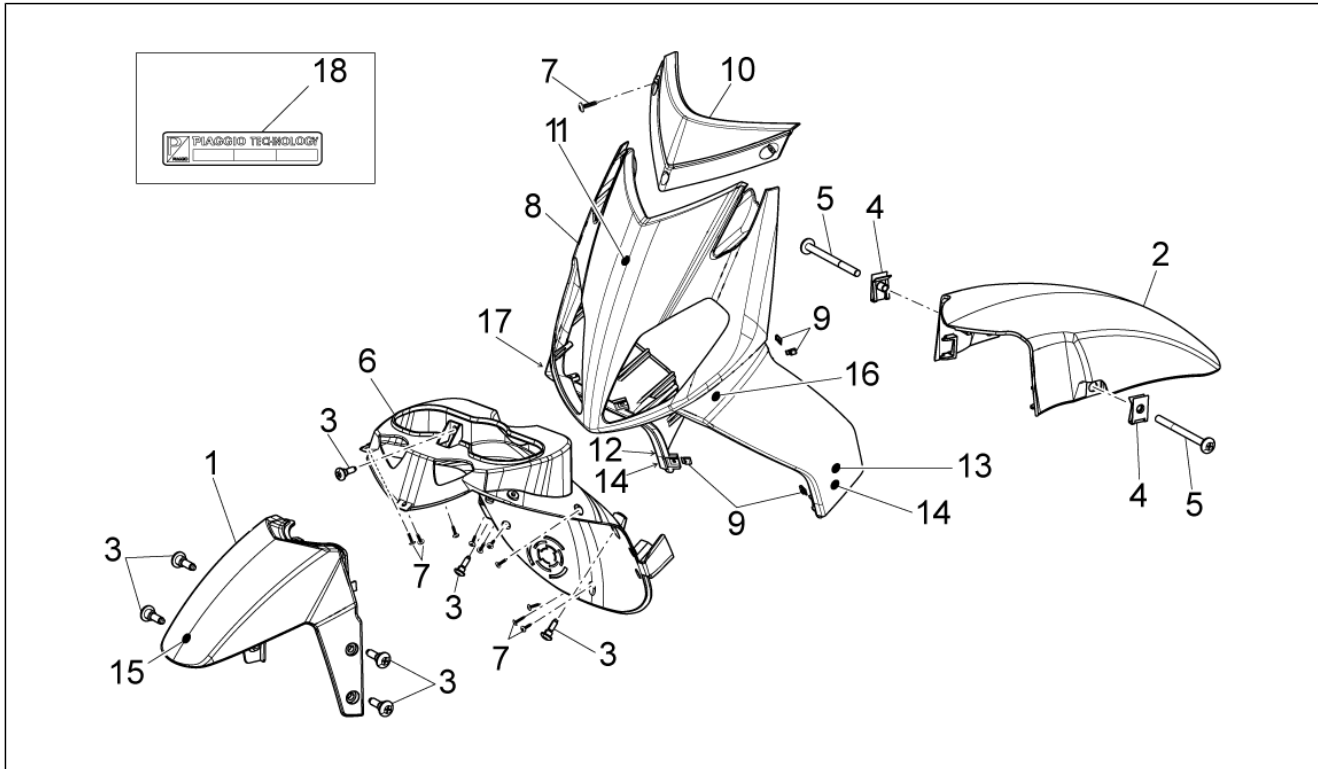
Pos.	Code	Beschreibung	Menge	Varianten
1	853107	Pleuelstange	1	
2	267550	Puffer	1	
3	267589	Puffer	1	
4	563977	Sechskantschraube M10x245	1	
5	002440	Mutter, selbstsichernd M10	2	
6	271807	Sechskantschraube M10x202	1	

Einheit	RAHMEN
Code	28.06
Beschreibung	Hinterradaufhängung
Inspektion	1



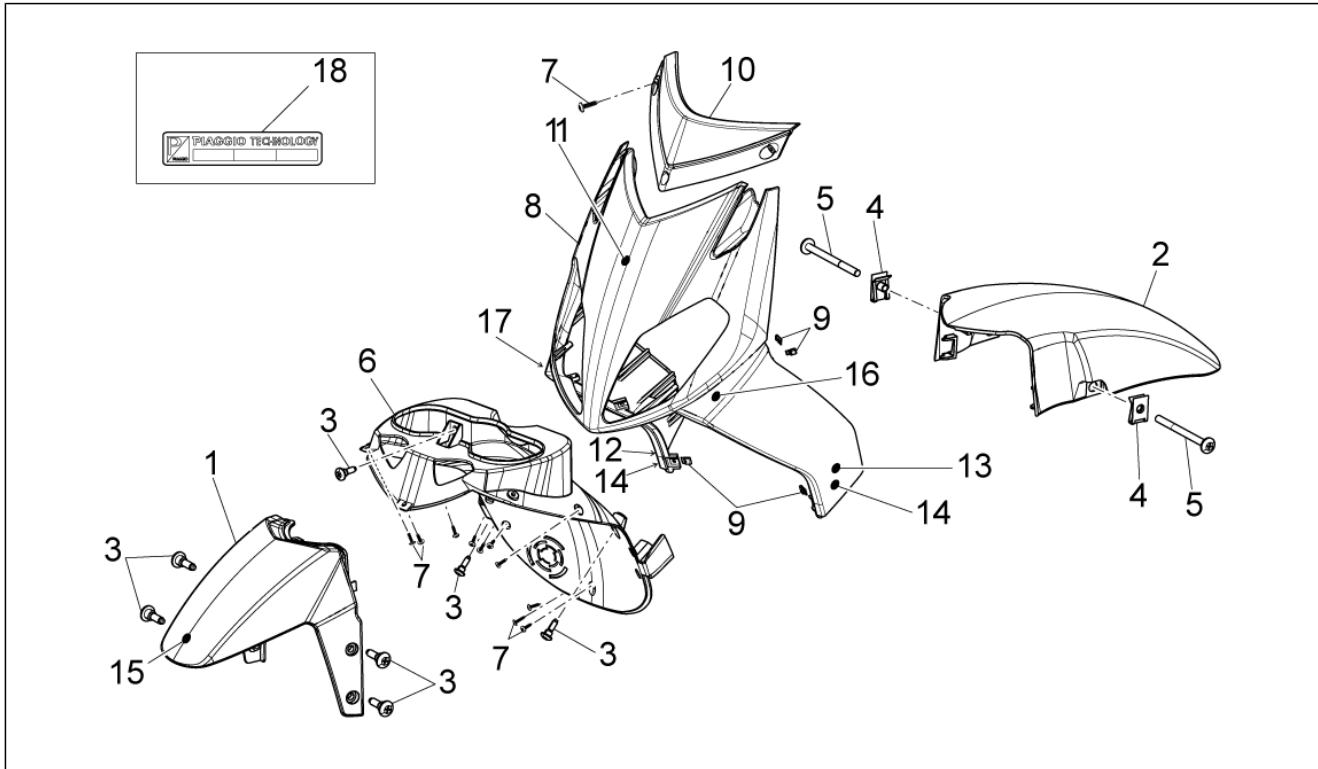
Pos.	Code	Beschreibung	Menge	Varianten
1	856441	Stoßdämpfer	1	
2	268158	TE Schr. m. Flansch M10	2	
3	002440	Mutter, selbstsichernd M10	2	

Einheit	RAHMEN
Code	28.07
Beschreibung	Frontaufbau I
Inspektion	1



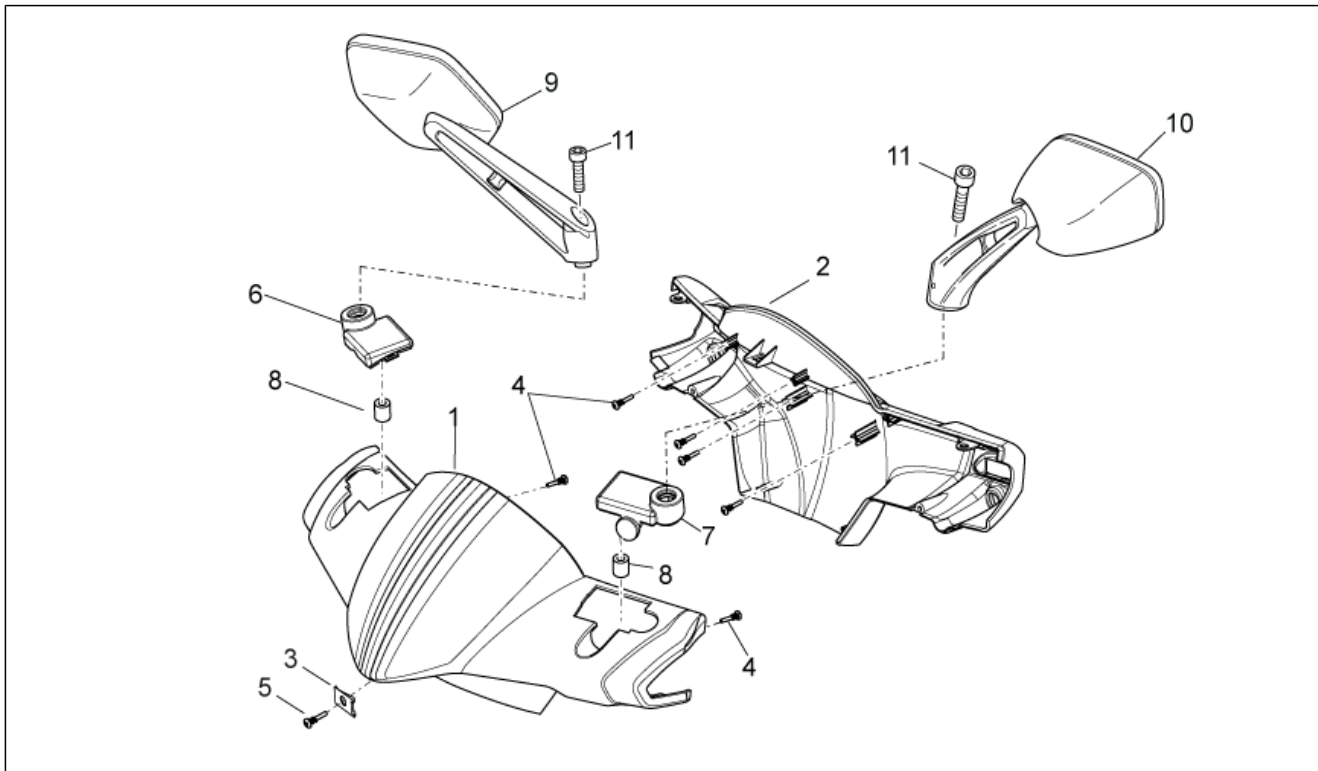
Pos.	Code	Beschreibung	Menge	Varianten
1	853059	V.Obenschutzblech hne farbe	1	Fahrzeugfarbe:Unlackiert 2008 (t.B.890289)[g]
1	8530590090	Vorder Obenschutzblech schwarz	1	Baujahr:2010[A], 2011[B] Fahrzeugfarbe:Schwarz Aprilia 2010 (t.B.896632)[b10]
1	8530590090	Vorder Obenschutzblech schwarz	1	Baujahr:2009[9] Fahrzeugfarbe:Schwarz Aprilia 2008 (t.B.890289)[black]
1	85305900R7	Oberschutzblech, rot	1	Baujahr:2009[9] Fahrzeugfarbe:Rot Shine 2008 (t.B.890289)[red]
1	85305900XB1	Oberschutzblech, weiß	1	Baujahr:2010[A], 2011[B] Fahrzeugfarbe:Weiß Cult 2010 (t.B.896632)[w10]
1	85305900XB1	Oberschutzblech, weiß	1	Baujahr:2009[9] Fahrzeugfarbe:Weiß Cult 2008 (t.B.890289)[white]
1	85305900XV4	V. Schutzblech, grün	1	Baujahr:2010[A], 2011[B] Fahrzeugfarbe:Urban-Grün 2010 (t.B.896632)[green]
2	853060	Vorder Schutzblech rucks.neutr	1	Baujahr:2009[9]
2	85306000XH1	Vord. Schutzblech, grau 'phantom	1	Baujahr:2010[A], 2011[B]
3	575249	Schraube mit Endteil M6	7	
4	254485	Plattchen M6	2	
5	272836	Schraube M6x16	2	
6	890239	Wheel compartment	1	Baujahr:2009[9]
6	89023900XH1	Wheel compartment,grau Pha.	1	Baujahr:2010[A], 2011[B]
7	270723	Schraube, blech	13	
8	853069	Vord.Schld., roh	1	Fahrzeugfarbe:Unlackiert 2008 (t.B.890289)[g]
8	8530690090	Frontschild, schwarz	1	Baujahr:2010[A], 2011[B] Fahrzeugfarbe:Schwarz Aprilia 2010 (t.B.896632)[b10]
8	8530690090	Frontschild, schwarz	1	Baujahr:2009[9] Fahrzeugfarbe:Schwarz Aprilia 2008 (t.B.890289)[black]
8	85306900R7	Frontschild, rot	1	Baujahr:2009[9] Fahrzeugfarbe:Rot Shine 2008 (t.B.890289)[red]
8	85306900XB1	Frontschild, weiß	1	Baujahr:2010[A], 2011[B] Fahrzeugfarbe:Weiß Cult 2010 (t.B.896632)[w10]
8	85306900XB1	Frontschild, weiß	1	Baujahr:2009[9]

Einheit	RAHMEN
Code	28.07
Beschreibung	Frontaufbau I
Inspektion	1



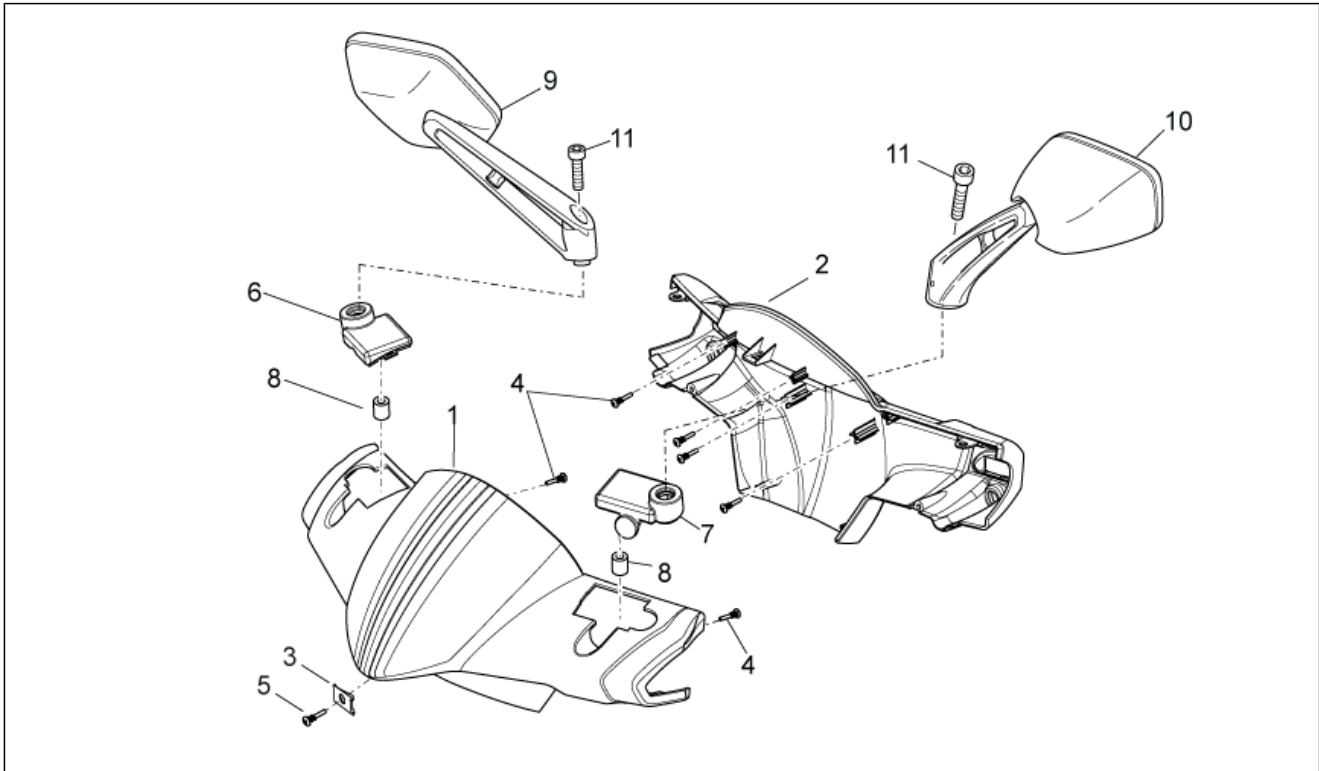
Pos.	Code	Beschreibung	Menge	Varianten
				Fahrzeugfarbe:Weiß Cult 2008 (t.B.890289)[white]
8	85306900XV4	Frontschild, grün	1	Baujahr:2010[A], 2011[B] Fahrzeugfarbe:Urban-Grün 2010 (t.B.896632)[green]
9	CM017410	Plattchen	8	
10	856436	Ob.Verschuß Schild	1	Baujahr:2009[9]
10	85643600XH1	Ob.Verschuß Schild,grau Pha	1	Baujahr:2010[A], 2011[B]
11	860695	Deko Aprilia	1	Baujahr:2009[9]
12	860697	Aufkleber R. "50"	1	Baujahr:2009[9]
12	896642	Aufkleber R. "50"	1	Baujahr:2010[A], 2011[B] Fahrzeugfarbe:
12	896647	Aufkleber R. "50"	1	Baujahr:2010[A], 2011[B] Fahrzeugfarbe:Urban-Grün 2010 (t.B.896632)[green], Weiß Cult 2008 (t.B.890289)[white]
13	860874	Aufkleber L. "50"	1	Baujahr:2009[9]
13	896643	Aufkleber L. "50"	1	Baujahr:2010[A], 2011[B] Fahrzeugfarbe:Schwarz Aprilia 2008 (t.B.890289)[black]
13	896648	Aufkleber L. "50"	1	Baujahr:2010[A], 2011[B] Fahrzeugfarbe:Urban-Grün 2010 (t.B.896632)[green], Weiß Cult 2008 (t.B.890289)[white]
14	890349	Deko "Street"	2	Baujahr:2009[9]
14	896653	Deko "Street"	2	Baujahr:2010[A], 2011[B]
15	896639	Deko Aprilia	1	Baujahr:2010[A], 2011[B]
16	896640	Aufkleber R.	1	Baujahr:2010[A], 2011[B]
17	896641	Aufkleber L.	1	Baujahr:2010[A], 2011[B]
18	672200	"Schild ""Piaggio Technology"""	1	Baujahr:2010[A], 2011[B]

Einheit	RAHMEN
Code	28.08
Beschreibung	Frontaufbau II
Inspektion	1



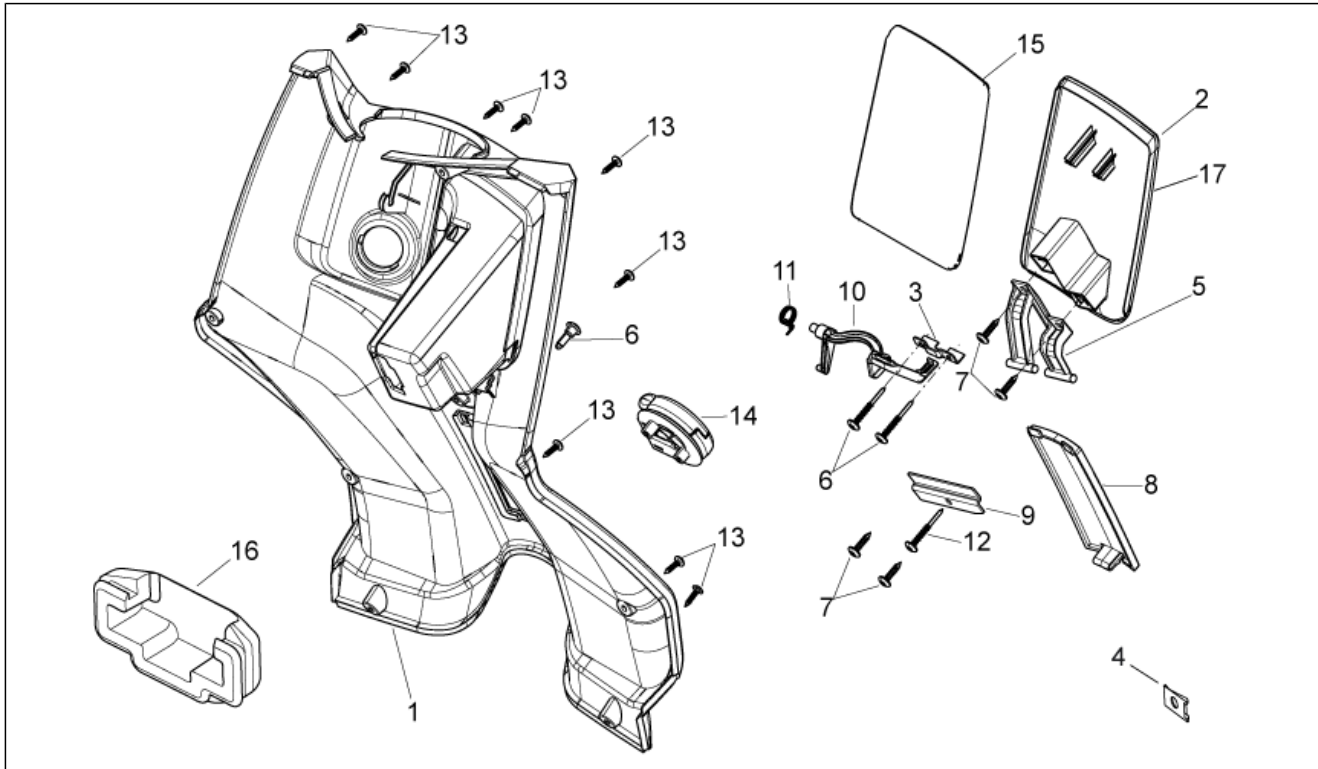
Pos.	Code	Beschreibung	Menge	Varianten
1	853049	Vornkalotte, roh	1	Fahrzeugfarbe:Unlackiert 2008 (t.B.890289)[g]
1	8530490090	Vornkalotte schw.	1	Baujahr:2009[9] Fahrzeugfarbe:Schwarz Aprilia 2008 (t.B.890289)[black]
1	8530490090	Vornkalotte schw.	1	Baujahr:2010[A], 2011[B] Fahrzeugfarbe:Schwarz Aprilia 2010 (t.B.896632)[b10]
1	85304900R7	Vornkalotte, rot	1	Baujahr:2009[9] Fahrzeugfarbe:Rot Shine 2008 (t.B.890289)[red]
1	85304900XB1	Vornkalotte weiß	1	Baujahr:2009[9] Fahrzeugfarbe:Weiß Cult 2008 (t.B.890289)[white]
1	85304900XB1	Vornkalotte weiß	1	Baujahr:2010[A], 2011[B] Fahrzeugfarbe:Weiß Cult 2010 (t.B.896632)[w10]
1	85304900XV4	Vornkalotte v. grün	1	Baujahr:2010[A], 2011[B] Fahrzeugfarbe:Urban-Grün 2010 (t.B.896632)[green]
2	853050	Lenkerdeckel hinterer	1	Fahrzeugfarbe:Unlackiert 2008 (t.B.890289)[g]
2	8530500090	Lenkerdeckel hinterer	1	Baujahr:2010[A], 2011[B] Fahrzeugfarbe:Schwarz Aprilia 2010 (t.B.896632)[b10]
2	8530500090	Lenkerdeckel hinterer	1	Fahrzeugfarbe:Schwarz Aprilia 2008 (t.B.890289)[black]
2	85305000R7	Deckel, rot	1	Baujahr:2009[9] Fahrzeugfarbe:Rot Shine 2008 (t.B.890289)[red]
2	85305000XB1	Deckel, weiß	1	Fahrzeugfarbe:Weiß Cult 2008 (t.B.890289)[white]
2	85305000XB1	Deckel, weiß	1	Baujahr:2010[A], 2011[B] Fahrzeugfarbe:Weiß Cult 2010 (t.B.896632)[w10]
2	85305000XV4	Deckel, grün	1	Baujahr:2010[A], 2011[B] Fahrzeugfarbe:Urban-Grün 2010 (t.B.896632)[green]
3	CM017409	Plattchen	1	
4	267115	Schraube, blech M4x16	6	
5	008457	Gew.schr. M4,2x19	1	
6	853072	Verschlusschraube rechts	1	
7	856455	Verschlusschraube links	1	
8	853074	Buchse	2	
9	858537	Rückspiegel rechts	1	

Einheit	RAHMEN
Code	28.08
Beschreibung	Frontaufbau II
Inspektion	1



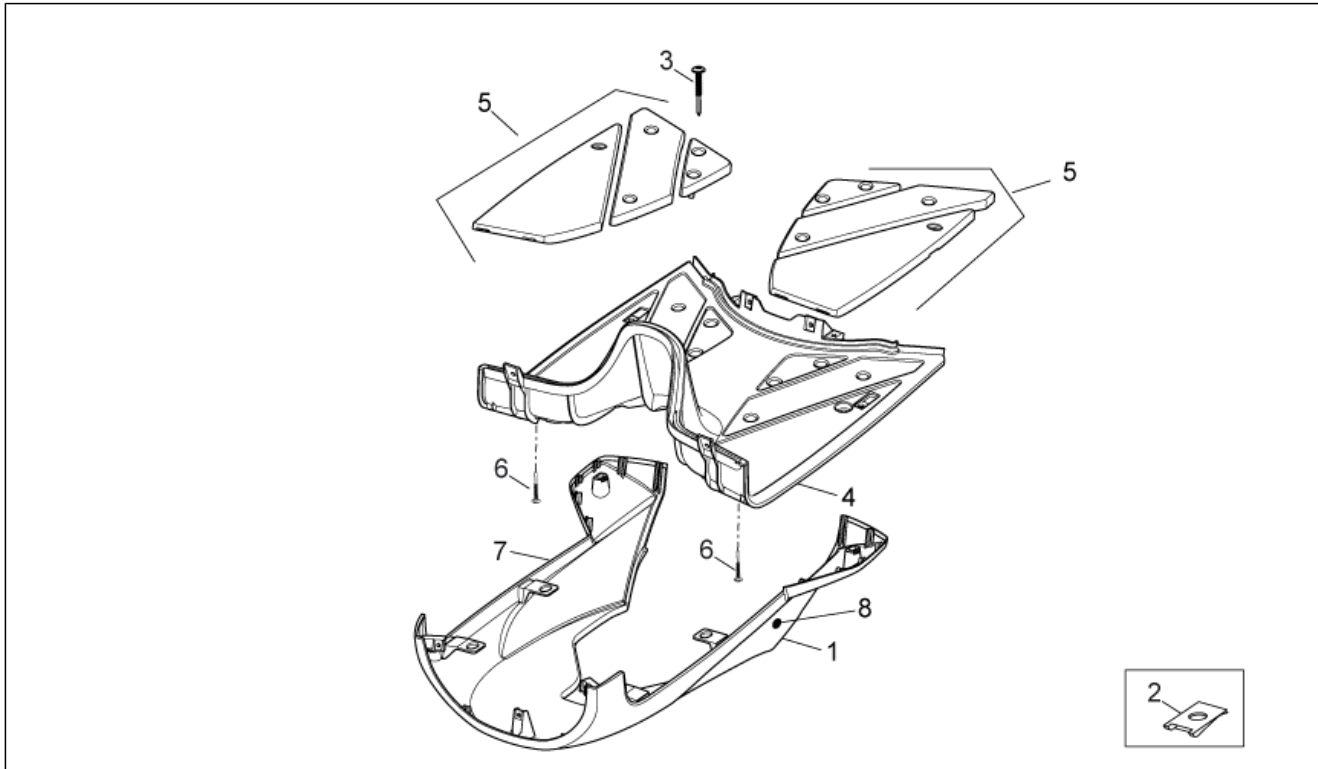
Pos.	Code	Beschreibung	Menge	Varianten
10	858538	Rückspiegel links	1	
11	872997	TCEI Schraube M8x55	2	

Einheit	RAHMEN
Code	28.09
Beschreibung	Mittlerer aufbau I
Inspektion	1



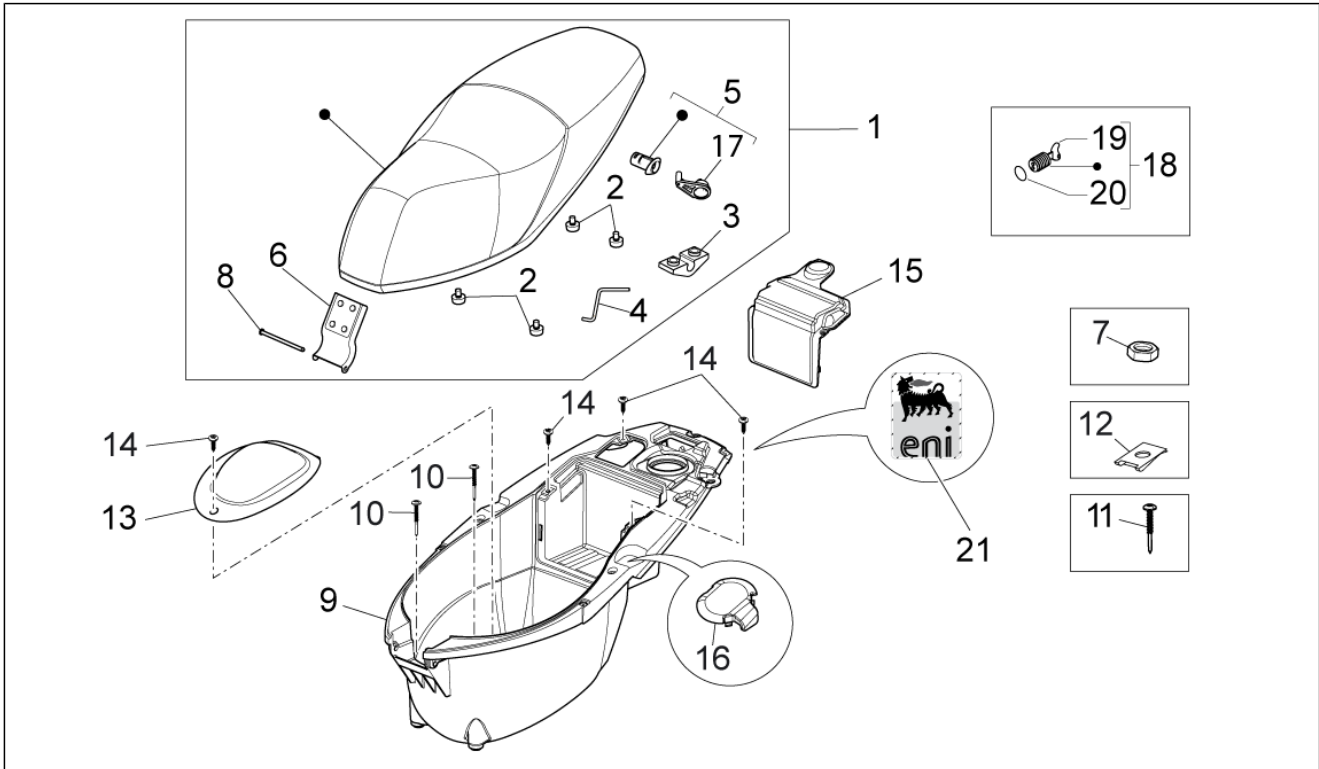
Pos.	Code	Beschreibung	Menge	Varianten
1	856433	Frontschild, innen	1	Baujahr:2009[9]
1	85643300XH1	Innenschild, grau	1	Baujahr:2010[A], 2011[B]
2	856471	Handschuhfachklappe	1	Baujahr:2009[9]
2	85647100XH1	Kl. Werkzeugfach, grau	1	Baujahr:2010[A], 2011[B]
3	252420	Winkel	1	
4	573057	Verankerungsblech	1	
5	856472	Gelenk	1	
6	297498	Schraube, blech M3,5x13	2	
7	259349	Schraube M4,2x13	2	
8	856474	Inspektionsdeckel Rahmennummer	1	Baujahr:2009[9]
8	85647400XH1	Inspektionsdeckel Rahmennummer	1	Baujahr:2010[A], 2011[B]
9	856473	Platte	1	
10	856437	Haken klappe	1	
11	257617	Feder	1	
12	575249	Schraube mit Endteil M6	1	
13	270723	Schraube, blech	10	
14	575819	Haken Taschenhalter	1	
15	CM006310	Dichtung	1	
16	890424	Deckel innenschild	1	
17	896644	Deko "Sport city"	1	Baujahr:2010[A], 2011[B]

Einheit	RAHMEN
Code	28.10
Beschreibung	Mittlerer aufbau II
Inspektion	1



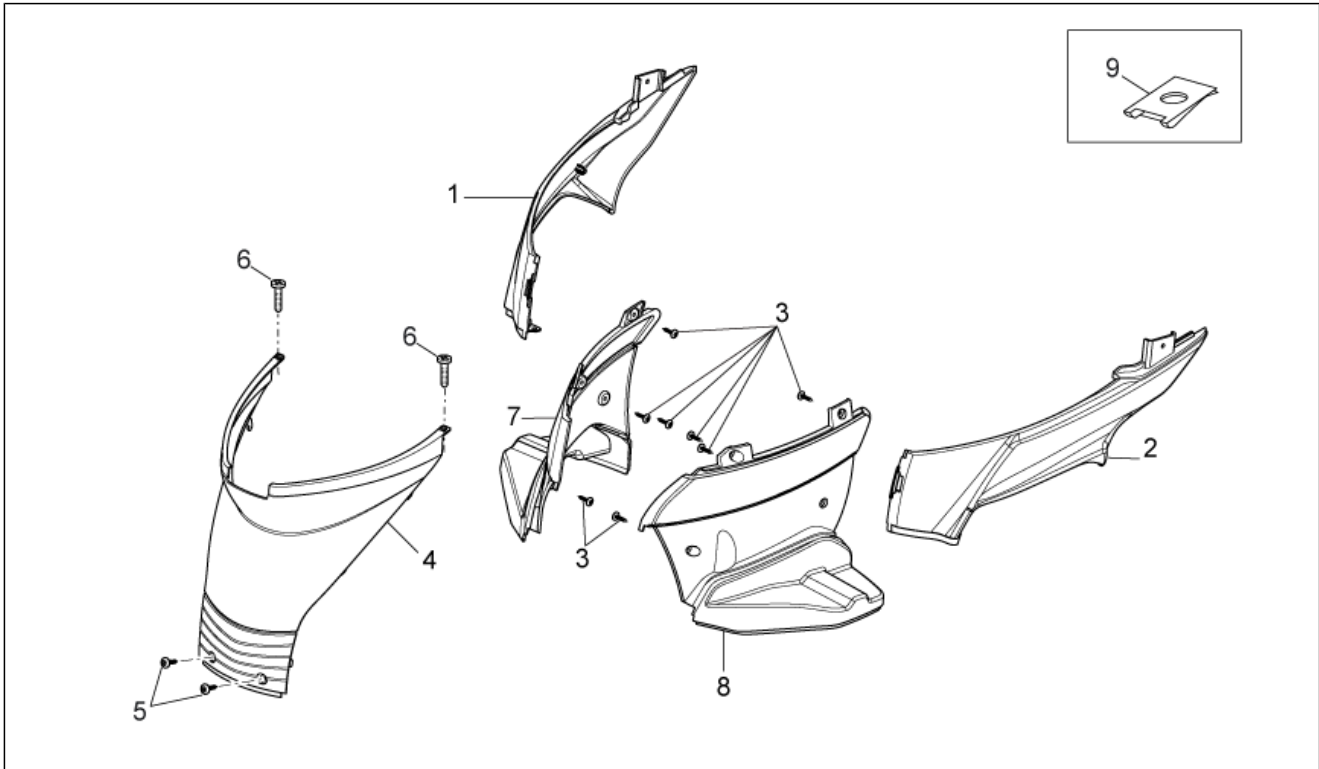
Pos.	Code	Beschreibung	Menge	Varianten
1	856454	Unterb.roh	1	Fahrzeugfarbe: Unlackiert 2008 (t.B.890289)[g]
1	8564540090	Unterboden, schw.	1	Baujahr: 2009[9] Fahrzeugfarbe: Schwarz Aprilia 2008 (t.B.890289)[black]
1	8564540090	Unterboden, schw.	1	Baujahr: 2010[A], 2011[B] Fahrzeugfarbe: Schwarz Aprilia 2010 (t.B.896632)[b10]
1	85645400R7	Unterboden, rot	1	Baujahr: 2009[9] Fahrzeugfarbe: Rot Shine 2008 (t.B.890289)[red]
1	85645400XB1	Unterboden, weiß	1	Baujahr: 2010[A], 2011[B] Fahrzeugfarbe: Weiß Cult 2010 (t.B.896632)[w10]
1	85645400XB1	Unterboden, weiß	1	Baujahr: 2009[9] Fahrzeugfarbe: Weiß Cult 2008 (t.B.890289)[white]
1	85645400XV4	Unterboden grün lack.	1	Baujahr: 2010[A], 2011[B] Fahrzeugfarbe: Urban-Grün 2010 (t.B.896632)[green]
2	CM017410	Plattchen	7	
3	575249	Schraube mit Endteil M6	6	
4	853061	Trittbrett	1	Baujahr: 2009[9]
4	85306100XH1	Trittbrett	1	Baujahr: 2010[A], 2011[B]
5	858243	Carpets kit	1	Baujahr: 2009[9]
5	85824300XH1	Carpets kit grau	1	Baujahr: 2010[A], 2011[B]
6	270793	Schraube TBCIC 3,8x16	10	
7	896645	Aufkleber R. "Aprilia"	1	Baujahr: 2010[A], 2011[B]
8	896646	Aufkleber L. "Aprilia"	1	Baujahr: 2010[A], 2011[B]

Einheit	RAHMEN
Code	28.11
Beschreibung	Mittlerer aufbau III
Inspektion	1



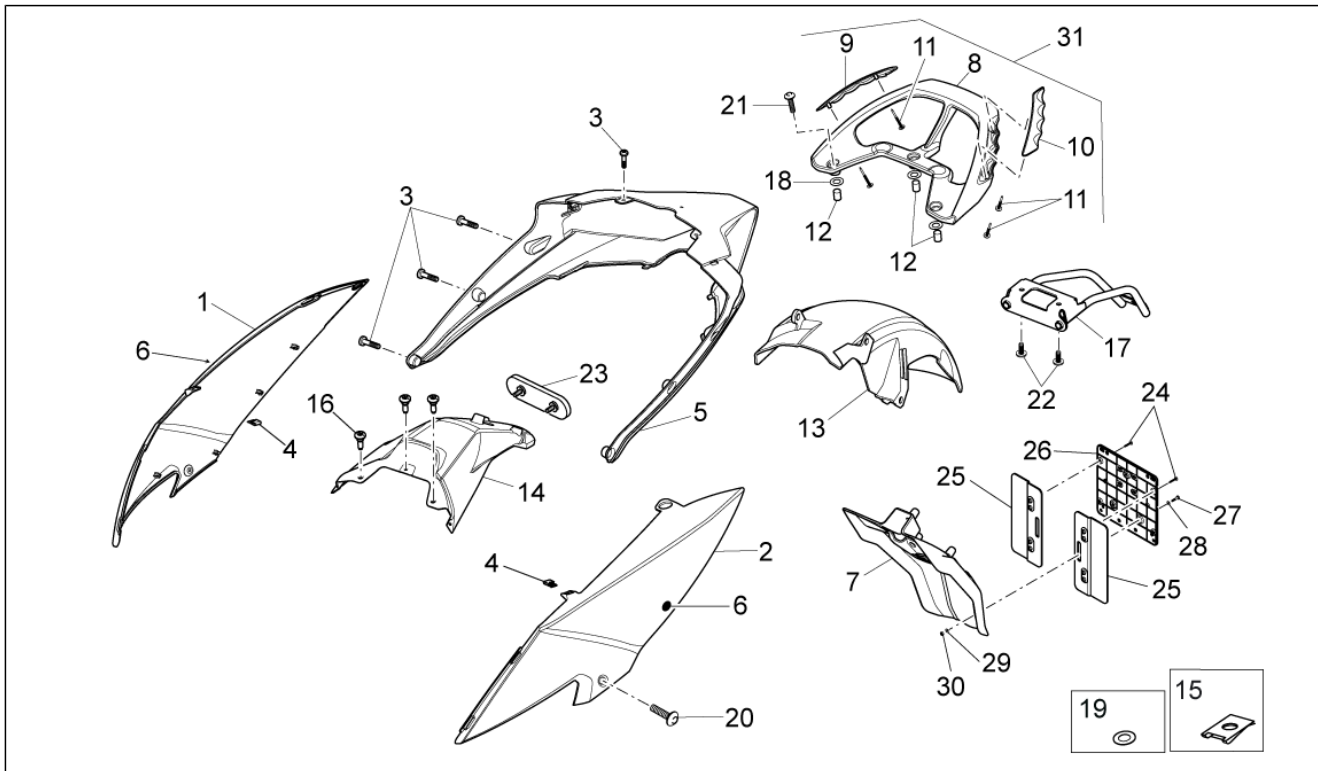
Pos.	Code	Beschreibung	Menge	Varianten
1	672187	Sitz	1	Baujahr:2010[A], 2011[B]
1	856461	Sitz	1	Baujahr:2009[9]
2	577492	Puffer	4	
3	296743	³berbr³ckung	1	
4	856462	Hebel für schließvorrichtung	1	
5	672327	Sitz bausatzt Schlösser	1	
6	856465	Sitzgelenk	1	
7	269136	Mutter	1	
8	856466	Bolzen	1	
9	890102	Schutzhelmfach	1	Baujahr:2009[9]
9	89010200XH1	Schutzhelmfach,grau Phantom	1	Baujahr:2010[A], 2011[B]
10	575249	Schraube mit Endteil M6	2	
11	259372	Schraube, blech M4,2x25	3	
12	CM017410	Plattchen	4	
13	852700	Inspektionsdeckel	1	Baujahr:2009[9]
13	85270000XH1	Inspektionsdeckel, grau	1	Baujahr:2010[A], 2011[B]
14	259349	Schraube M4,2x13	7	
15	852990	Batteriedeckel	1	Baujahr:2009[9]
15	85299000XH1	Batteriedeckel	1	Baujahr:2010[A], 2011[B]
16	890103	Deckel Öltankraum	1	
17	856463	Schlosssezenter	1	
18	860193	Türschloßzylinder	1	
19	860691	Schlüssel	1	
20	298731	Gasket ring	1	
21	895839	"Schild ""Eni"""	2	

Einheit	RAHMEN
Code	28.12
Beschreibung	Mittlerer aufbau IV
Inspektion	1



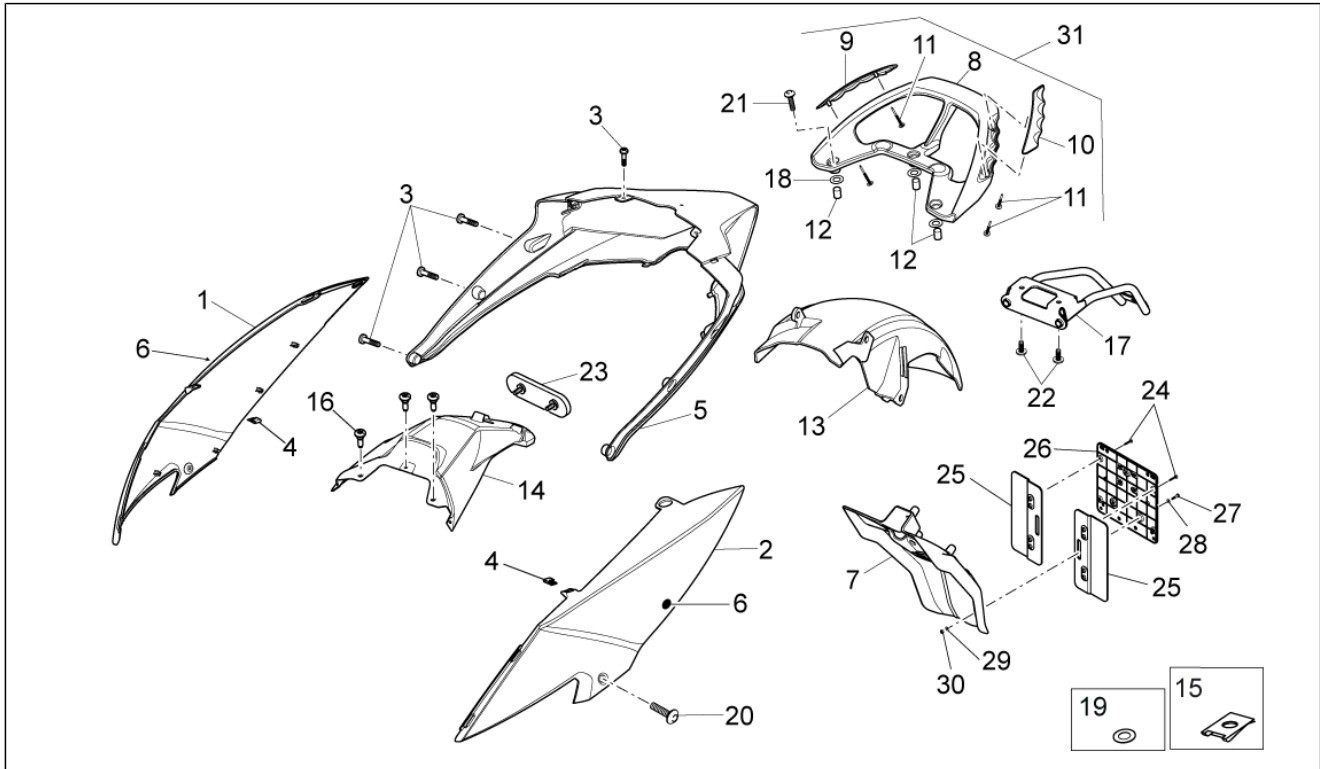
Pos.	Code	Beschreibung	Menge	Varianten
1	856452	Seitenabdeckung RE	1	Baujahr:2009[9]
1	85645200XH1	Schloss re. grau Phantom	1	Baujahr:2010[A], 2011[B]
2	856453	Seitenabdeckung LI	1	Baujahr:2009[9]
2	85645300XH1	Verschluss li Grau Phantom	1	Baujahr:2010[A], 2011[B]
3	259349	Schraube M4,2x13	10	
4	856431	Ob.Verschuß Schild	1	Baujahr:2009[9]
4	85643100XH1	Ob.Verschuß Schild,grau Pha	1	Baujahr:2010[A], 2011[B]
5	270723	Schraube, blech	2	
6	268596	Schraube, blech D4x13	2	
7	856450	Soziusraste rechts	1	Baujahr:2009[9]
7	85645000XH1	R. Soziusraste, grau	1	Baujahr:2010[A], 2011[B]
8	856451	Soziusraste links	1	Baujahr:2009[9]
8	85645100XH1	L. Soziusraste, grau	1	Baujahr:2010[A], 2011[B]
9	254485	Plattchen M6	2	

Einheit	RAHMEN
Code	28.13
Beschreibung	Heckaufbau
Inspektion	1



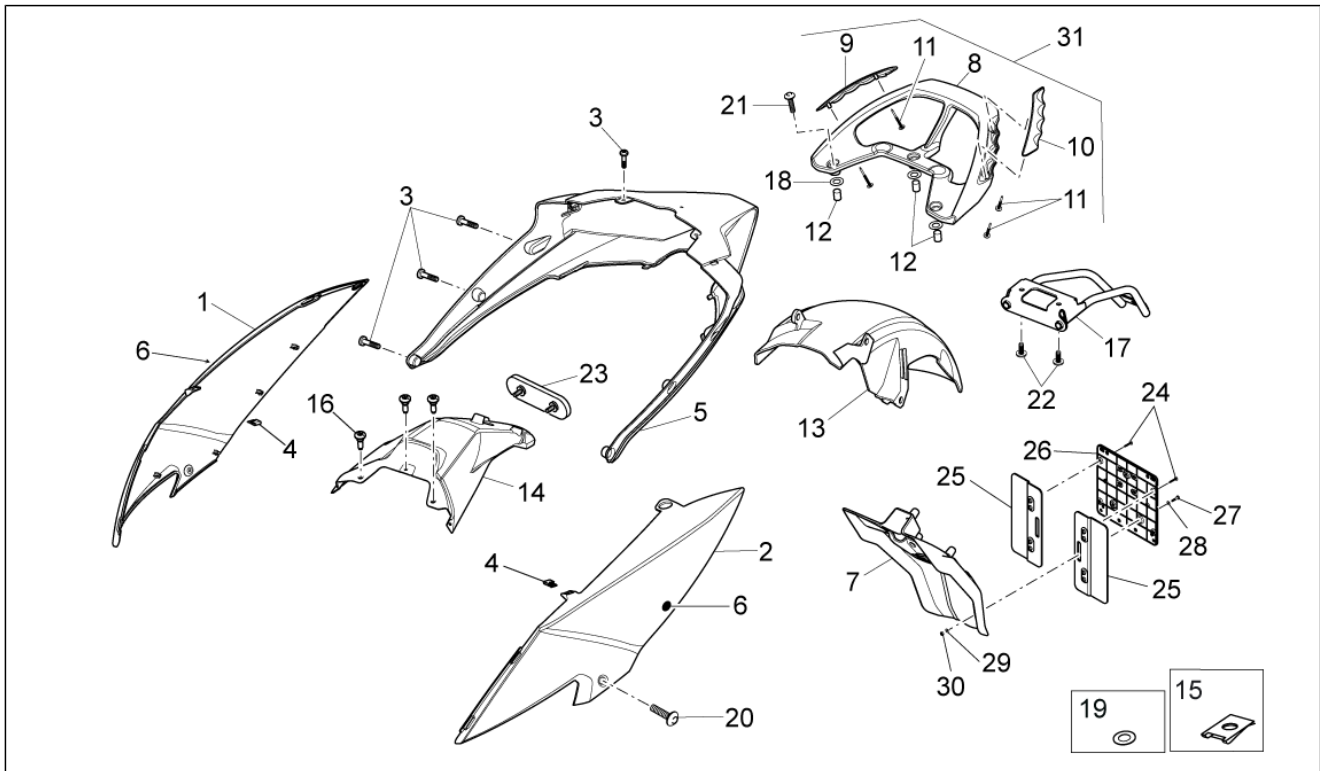
Pos.	Code	Beschreibung	Menge	Varianten
1	856448	Halbheck rechts, roh	1	Fahrzeugfarbe:Unlackiert 2008 (t.B.890289)[g]
1	8564480090	Halbheck rechts, Ap.schw.	1	Baujahr:2010[A], 2011[B] Fahrzeugfarbe:Schwarz Aprilia 2010 (t.B.896632)[b10]
1	8564480090	Halbheck rechts, Ap.schw.	1	Baujahr:2009[9] Fahrzeugfarbe:Schwarz Aprilia 2008 (t.B.890289)[black]
1	85644800R7	Halbheck rechts, rot	1	Baujahr:2009[9] Fahrzeugfarbe:Rot Shine 2008 (t.B.890289)[red]
1	85644800XB1	Halbheck rechts, weiss	1	Baujahr:2009[9] Fahrzeugfarbe:Weiß Cult 2008 (t.B.890289)[white]
1	85644800XB1	Halbheck rechts, weiss	1	Baujahr:2010[A], 2011[B] Fahrzeugfarbe:Weiß Cult 2010 (t.B.896632)[w10]
1	85644800XV4	Halbheck rechts, grün	1	Baujahr:2010[A], 2011[B] Fahrzeugfarbe:Urban-Grün 2010 (t.B.896632)[green]
2	856449	Halbheck links, roh	1	Fahrzeugfarbe:Unlackiert 2008 (t.B.890289)[g]
2	8564490090	Halbheck links, Ap.schw.	1	Baujahr:2009[9] Fahrzeugfarbe:Schwarz Aprilia 2008 (t.B.890289)[black]
2	8564490090	Halbheck links, Ap.schw.	1	Baujahr:2010[A], 2011[B] Fahrzeugfarbe:Schwarz Aprilia 2010 (t.B.896632)[b10]
2	85644900R7	Halbheck links, rot	1	Baujahr:2009[9] Fahrzeugfarbe:Rot Shine 2008 (t.B.890289)[red]
2	85644900XB1	Halbheck links, weiss	1	Baujahr:2010[A], 2011[B] Fahrzeugfarbe:Weiß Cult 2010 (t.B.896632)[w10]
2	85644900XB1	Halbheck links, weiss	1	Baujahr:2009[9] Fahrzeugfarbe:Weiß Cult 2008 (t.B.890289)[white]
2	85644900XV4	Halbheck links, grün	1	Baujahr:2010[A], 2011[B] Fahrzeugfarbe:Urban-Grün 2010 (t.B.896632)[green]
3	259349	Schraube M4,2x13	9	
4	CM017410	Plattchen	2	
5	856439	Schloss	1	Baujahr:2009[9]
5	85643900XH1	Schloss.grau Phantom	1	Baujahr:2010[A], 2011[B]
6	860696	Deko Sportcity One	2	

Einheit	RAHMEN
Code	28.13
Beschreibung	Heckaufbau
Inspektion	1



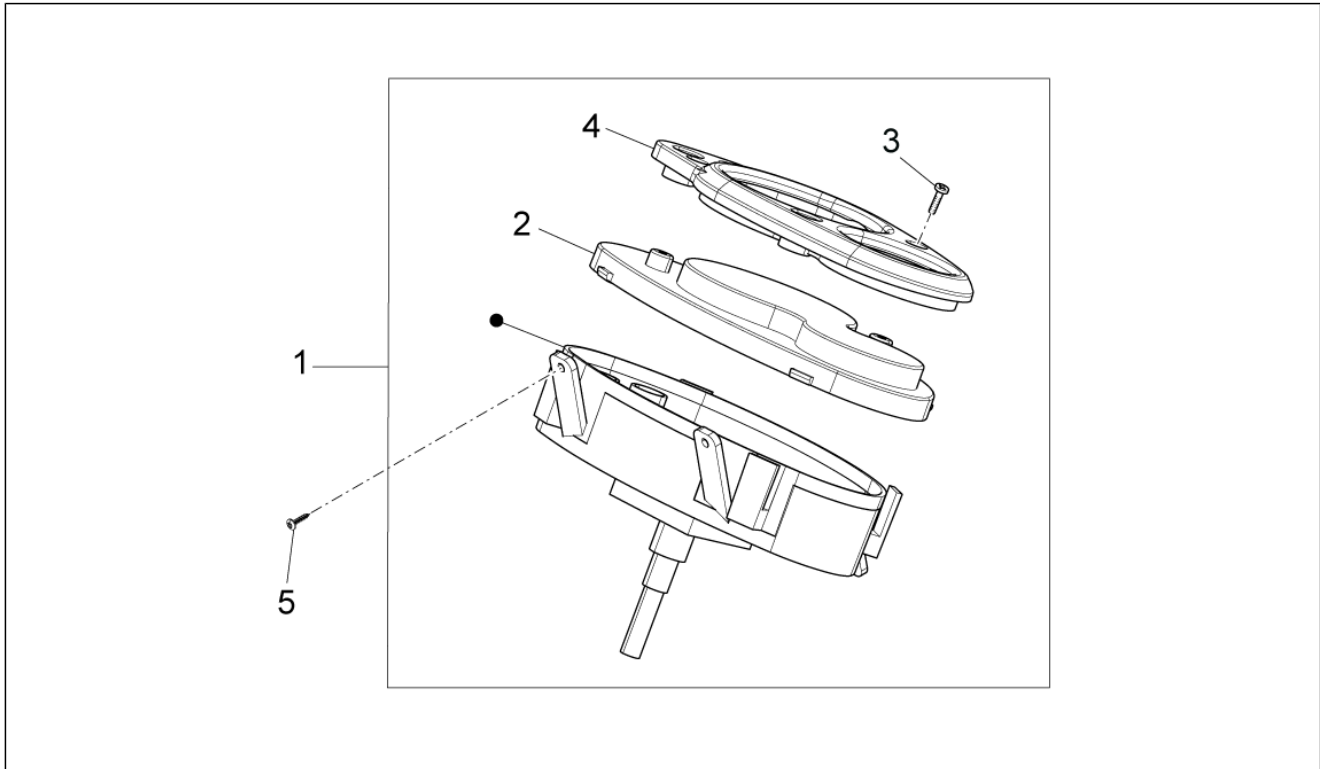
Pos.	Code	Beschreibung	Menge	Varianten
7	890432	Hint. Verlängerung	1	
8	852837	Soziusgriff roh	1	Baujahr: 2009[9] Fahrzeugfarbe: Unlackiert 2008 (t.B.890289)[g]
8	85283700F2	Soziusgriff grau	1	Baujahr: 2009[9] Fahrzeugfarbe: Schwarz Aprilia 2008 (t.B.890289)[black], Rot Shine 2008 (t.B.890289)[red], Weiß Cult 2008 (t.B.890289)[white]
9	856457	Rechts profil	1	Baujahr: 2009[9]
9	85645700XH1	Links profil,grau	1	Baujahr: 2010[A], 2011[B]
10	856458	Links profil	1	Baujahr: 2009[9]
10	85645800XH1	Rechts profil,grau	1	Baujahr: 2010[A], 2011[B]
11	297498	Schraube, blech M3,5x13	4	
12	856459	Buchse	3	
13	853071	Hinteres Schutzblech	1	Baujahr: 2009[9]
13	85307100XH1	Hinteres Schutzblech	1	Baujahr: 2010[A], 2011[B]
14	853070	Spritzschutz	1	Baujahr: 2009[9]
14	85307000XH1	Spritzschutz	1	Baujahr: 2010[A], 2011[B]
15	254485	Plattchen M6	2	
16	575249	Schraube mit Endteil M6	3	
17	853100	Kennzeichenplatte	1	
18	003058	Flachscheibe 15x8,4x1,5	3	
19	013880	Flachscheibe 16x6,5x1,5	2	
20	860536	TBEI Schraube	2	
21	564606	TBEI Schraube	3	
22	582428	TBEI Schraube	2	
23	582058	Rückstrahler hinten	1	
24	268596	Schraube, blech D4x13	1	Baujahr: 2011[B] Technische Daten: Version Schweiz E3[kit]
25	584877	Verl. Nummernsch.bef.	1	Baujahr: 2011[B] Technische Daten: Version Schweiz E3[kit]

Einheit	RAHMEN
Code	28.13
Beschreibung	Heckaufbau
Inspektion	1



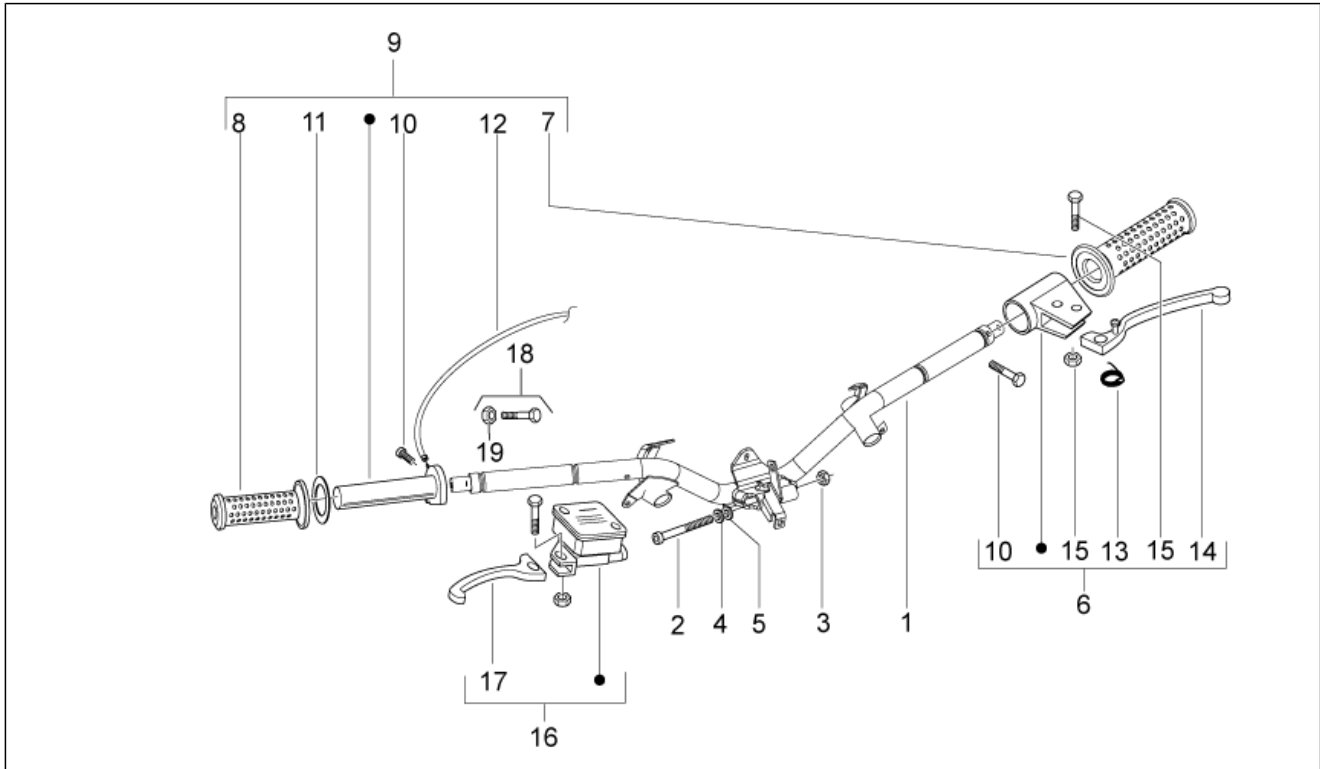
Pos.	Code	Beschreibung	Menge	Varianten
26	584884	Kennzeichenplatte	1	Baujahr: 2011[B] Technische Daten: Version Schweiz E3[kit]
27	018591	Schraube M4x14	3	Baujahr: 2011[B] Technische Daten: Version Schweiz E3[kit]
28	016404	Flachscheibe 4,2x7,6x0,9	3	Baujahr: 2011[B] Technische Daten: Version Schweiz E3[kit]
29	013763	Flachscheibe 4,2x12x1	3	Baujahr: 2011[B] Technische Daten: Version Schweiz E3[kit]
30	020104	Mutter M4	3	Baujahr: 2011[B] Technische Daten: Version Schweiz E3[kit]
31	8564600090	Griff, CPL	1	Baujahr: 2010[A], 2011[B]

Einheit	RAHMEN
Code	28.14
Beschreibung	Instrumententafel
Inspektion	1



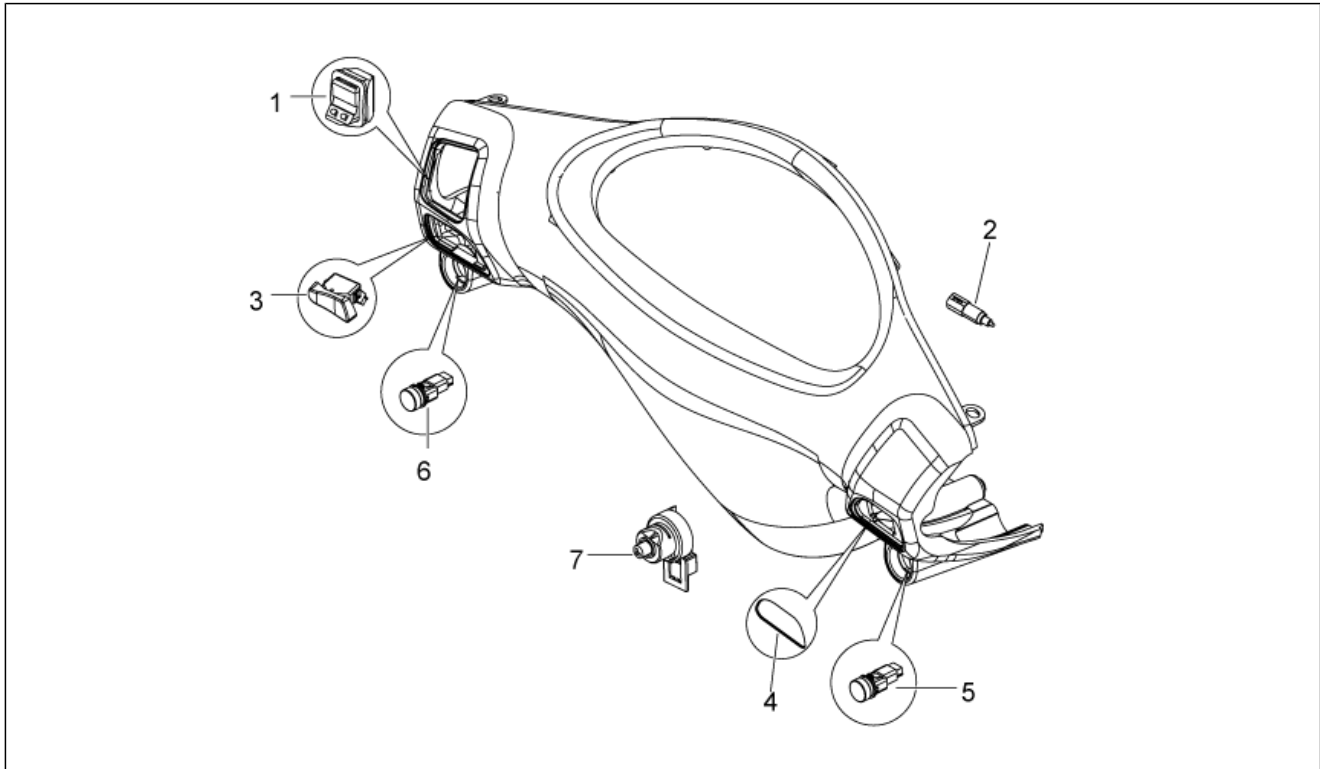
Pos.	Code	Beschreibung	Menge	Varianten
1	642120	Instrumententafel	1	Baujahr: 2010[A], 2011[B]
1	890104	Instrumententafel	1	Baujahr: 2009[9]
2	856440	Abdeckung instrumenteneinheit	1	
3	860535	TCEI Schraube	2	
4	853142	Instrumententafel roh	1	Baujahr: 2009[9]
4	8531420090	Instrumententafel roh	1	Baujahr: 2010[A], 2011[B]
5	268596	Schraube, blech D4x13	4	

Einheit	RAHMEN
Code	28.15
Beschreibung	Lenkstange
Inspektion	1



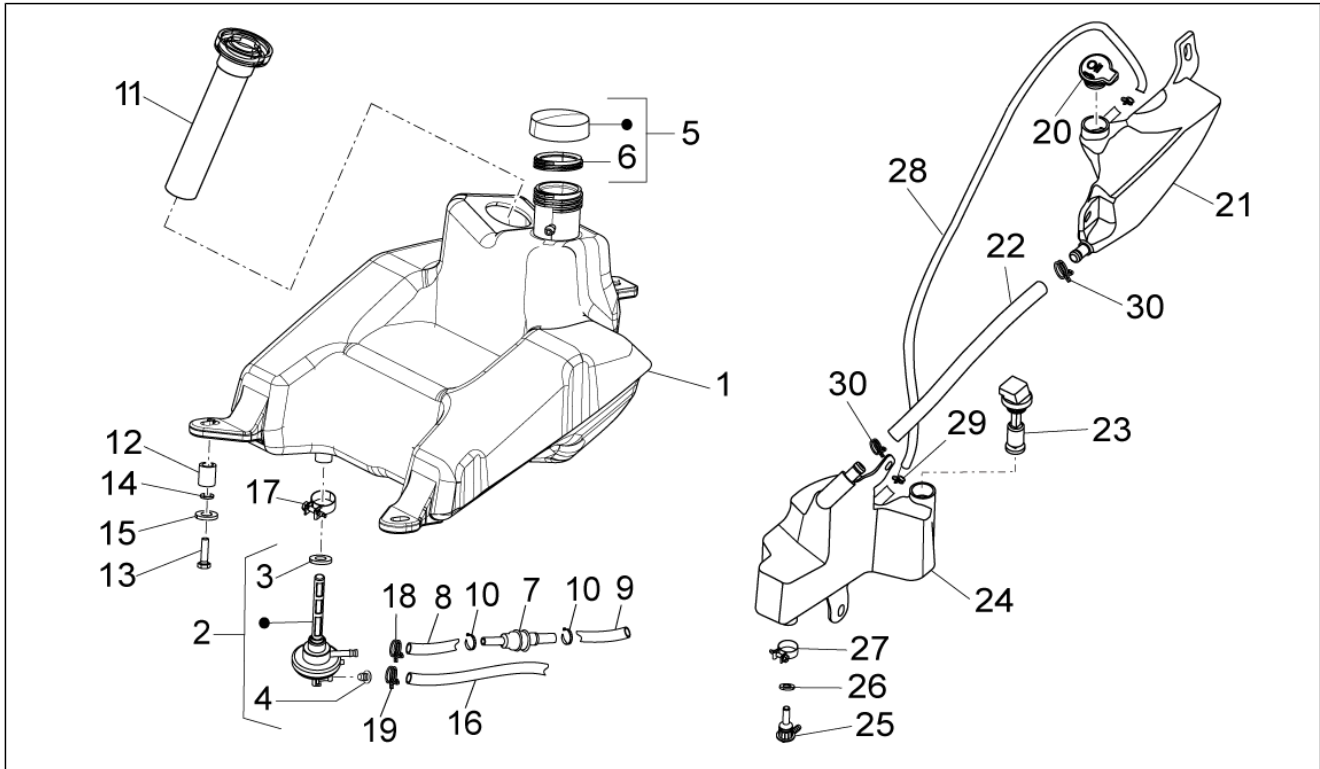
Pos.	Code	Beschreibung	Menge	Varianten
1	853047	Lenkstange	1	
2	655554	TCEI Schraube M10x65	1	
3	015330	Mutter M10	1	
4	012543	Flache Gummischeibe mit interner Verzahnung 17x10,3x2	1	
5	178790	Flachscheibe 22x10,3x2,5	1	
6	CM063805	Muffe mit Hebel Hinterradbremse	1	
7	274489	Handgriff links	1	
8	274491	Rechts griff	1	
9	CM060978	Gasschaltung kpl	1	
10	123394	Schraube mit Buchse	2	
11	562923	Ring 38,3x27x1,2	1	
12	890301	Gasantrieb	1	
13	267948	Feder	1	
14	564681	Hebel	1	
15	265249	Schraube	1	
16	CM064303	Bremspumpe	1	
17	497041	Vorderradbremshel	1	
18	269145	Regelschraube	1	
19	020109	Mutter	1	

Einheit	RAHMEN
Code	28.16
Beschreibung	Schaltungen
Inspektion	1



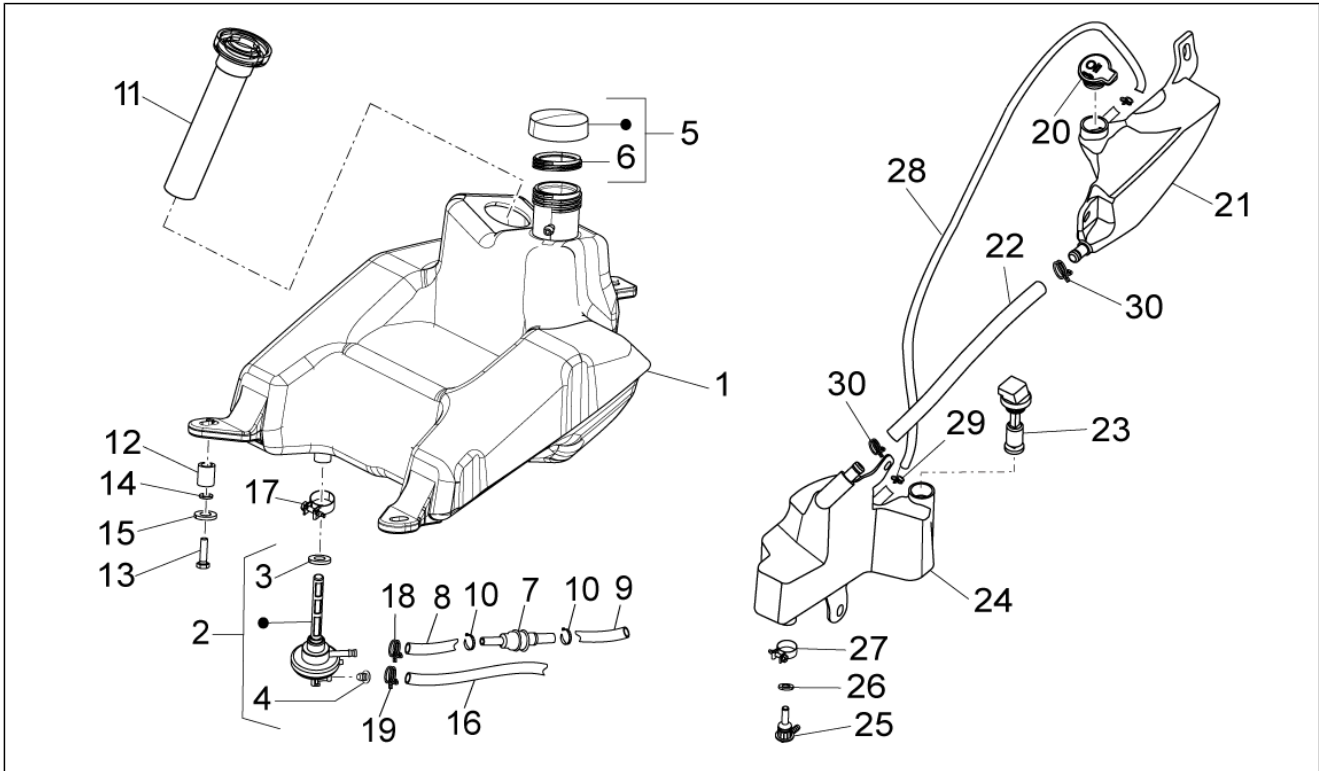
Pos.	Code	Beschreibung	Menge	Varianten
1	294434	Umschalter fernlicht/fahrlicht	1	
2	580723	Knopf stop	2	
2	583575	Knopf stop	2	
3	58056R	Blinklichtschalter	1	
4	580387	Deckel	1	
5	58057R	Startknopf	1	
6	58058R	Hupendruckknopf	1	
7	580621	Lichtschalter mit Schlüssel	1	

Einheit	RAHMEN
Code	28.17
Beschreibung	Kraftstofftank
Inspektion	1



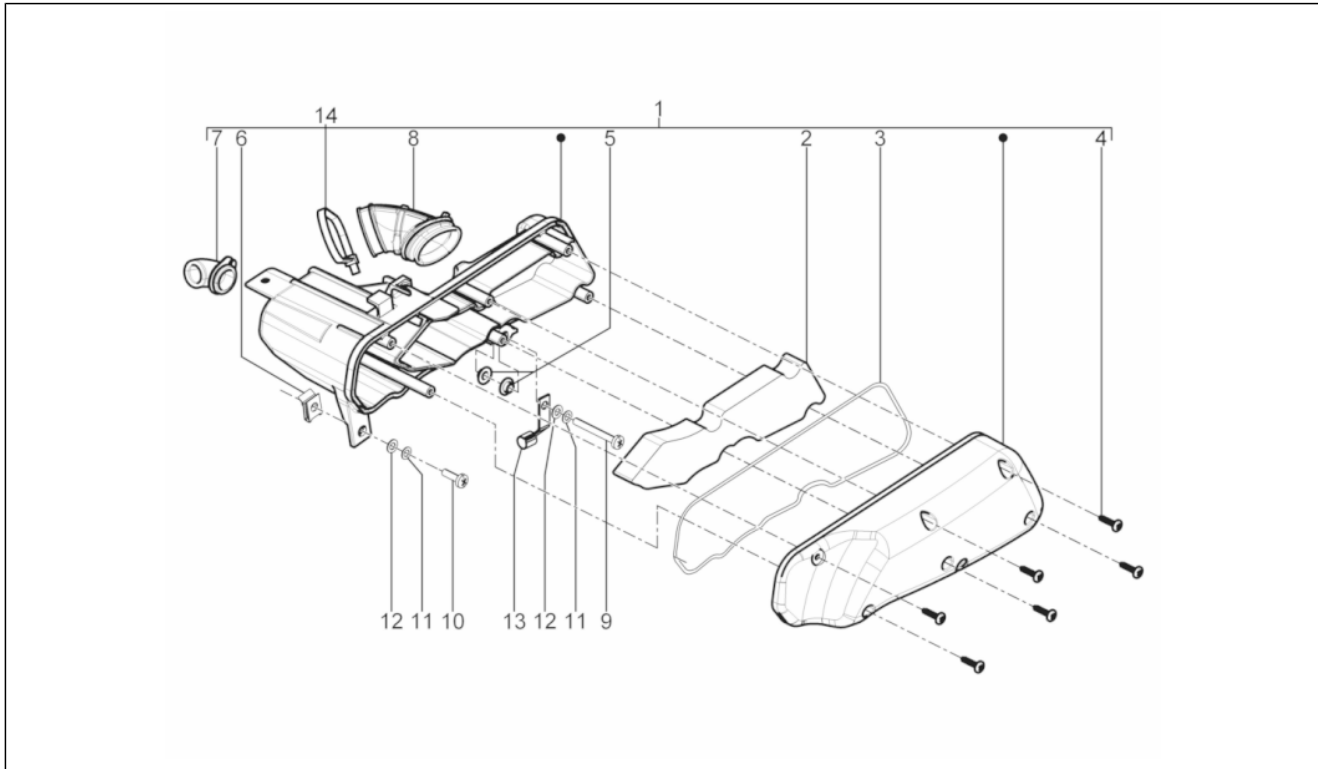
Pos.	Code	Beschreibung	Menge	Varianten
1	657507	Kraftstofftank kpl.	1	
1	852601	Kraftstofftank	1	
2	575321	Unterdruckhahn	1	
3	196868	Dichtung	1	
4	090958	Deckel	1	
5	259832	Tankverschluss	1	
6	258160	Dichtung Tankdeckel	1	
7	624522	Unterdruck filter	1	
8	CM027916	Leitung 3,25x8x420	1	
9	CM027920	Brannstoffleitung 3,25x8x255	1	
10	CM001912	Schelle	2	
11	CM025711	Benzinstandgeber	1	
12	231027	Distanzscheibe	3	
13	031092	Schraube M6x25	3	
14	268304	Flachscheibe 6,5x21	3	
15	016406	Federring 6,4x11,8x1	3	
16	CM006116	Kraftstoffschlauch	1	
17	577557	Schelle	1	
18	CM002901	Schlauchschele	1	
19	CM002904	Schlauchschele	1	
20	860913	Öltankschraube	1	
21	664427	Öltank	1	
21	860787	Öltank	1	
22	CM003906	Bremsschlauch 11x16x240	1	
23	860788	Anzeige Ölreserve	1	
24	890096	Öltank unten	1	
25	574362	Anschlußstück komplett	1	
26	196868	Dichtung	1	

Einheit	RAHMEN
Code	28.17
Beschreibung	Kraftstofftank
Inspektion	1



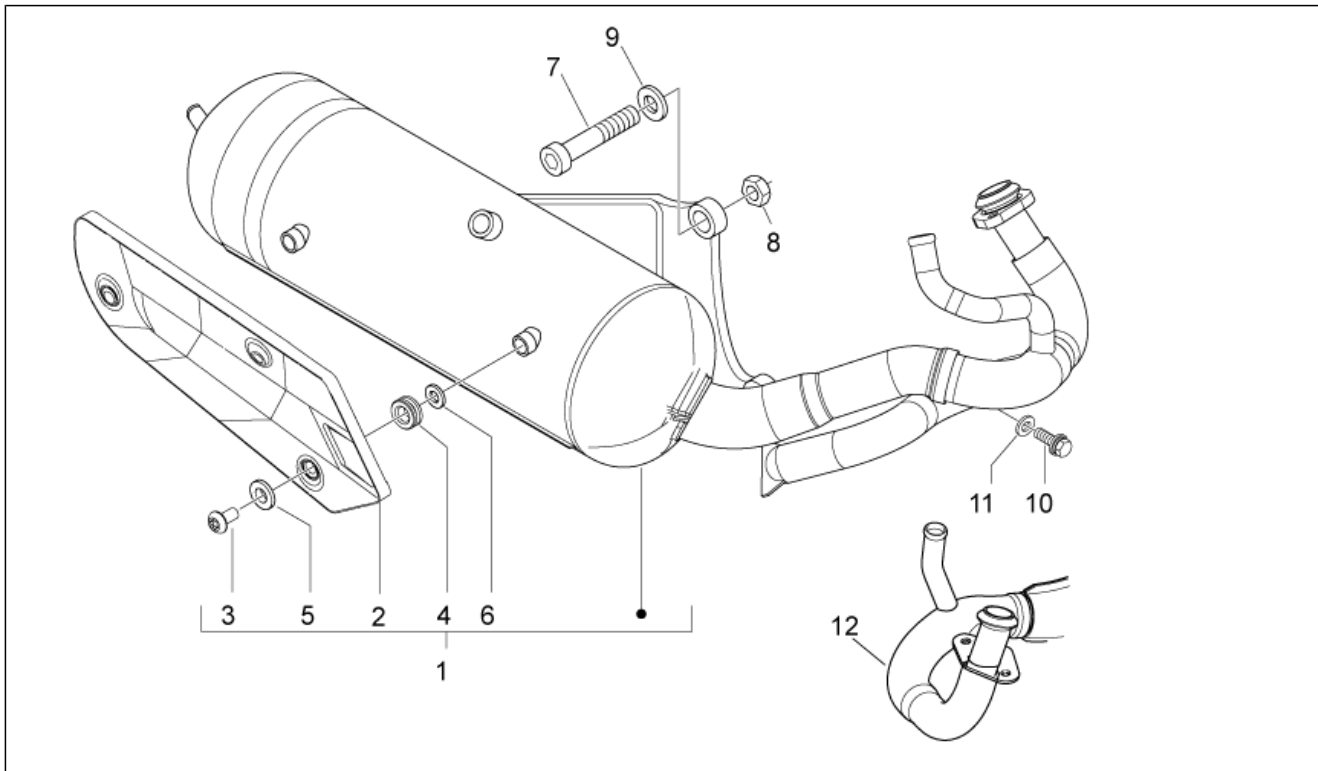
Pos.	Code	Beschreibung	Menge	Varianten
27	577557	Schelle	1	
28	CM006124	Bremsschlauch 4x9x470	1	
29	CM002902	Schlauchschelle	2	
30	CM001921	Schlauchschelle	2	

Einheit	RAHMEN
Code	28.18
Beschreibung	Filtergehäuse
Inspektion	1



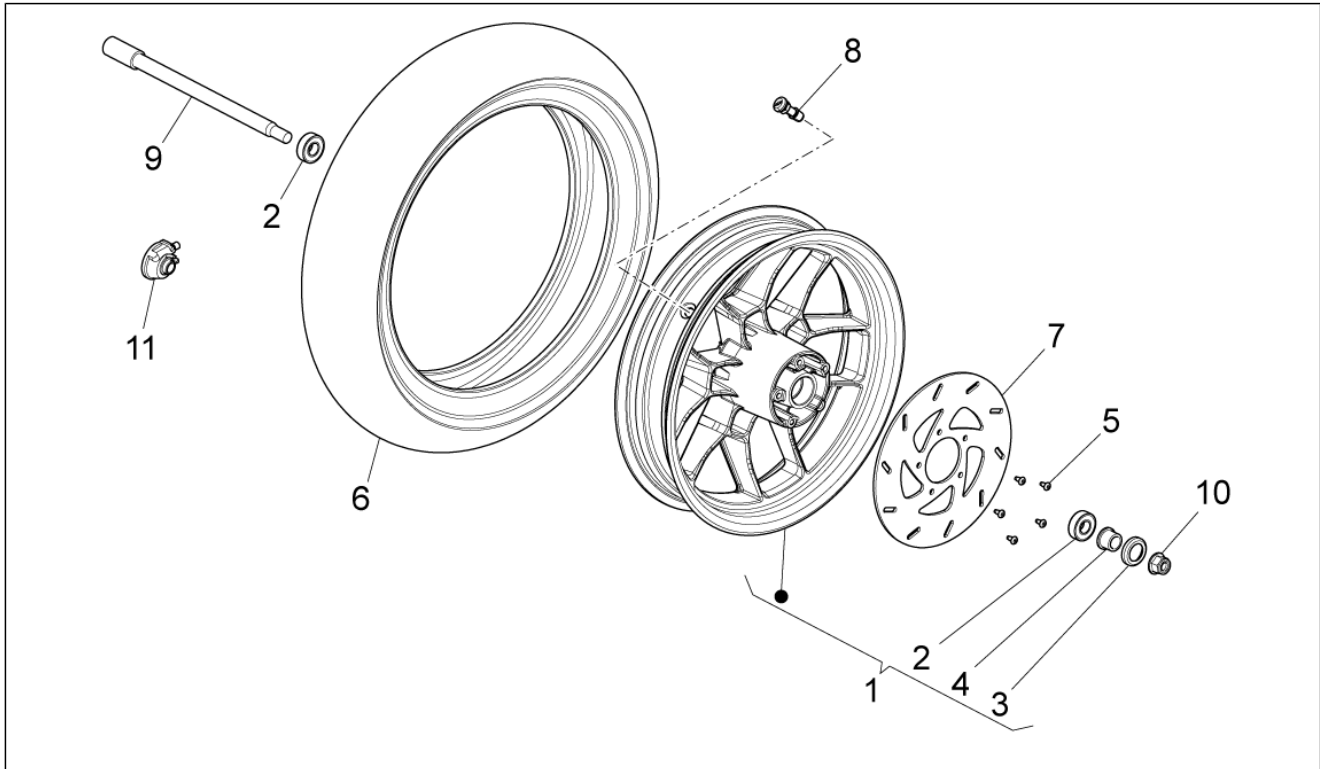
Pos.	Code	Beschreibung	Menge	Varianten
1	832175	Filterkasten	1	Baujahr: 2011[B] Technische Daten: Version Schweiz E3[kit]
1	843882	Filterkasten	1	Technische Daten: Standardversion[std]
1	B013227	Luftfiltergehäuse komplett	1	Technische Daten: Standardversion[std]
2	487719	Luftfilter	1	
3	487718	Dichtung	1	
4	258146	Gew.schr. M3x20	6	
5	830056	Rändelbuchse	2	
6	254485	Plattchen M6	1	
7	829715	Ansaugmuffe	1	Baujahr: 2011[B] Technische Daten: Version Schweiz E3[kit]
7	840159	Hülse	1	Technische Daten: Standardversion[std]
8	487592	Vergaser-Filtergehäuse Muffe	1	
9	015759	Schraube M6x20	1	
10	018640	TC Schraube M6x50	1	
11	012533	Zahnscheibe 6,6x11x0	2	
12	003056	Flachscheibe 6,4x12x1	2	
13	581767	Halteschelle	1	
14	257134	Reißschelle L=277	1	

Einheit	RAHMEN
Code	28.22
Beschreibung	Auslassgruppe
Inspektion	1



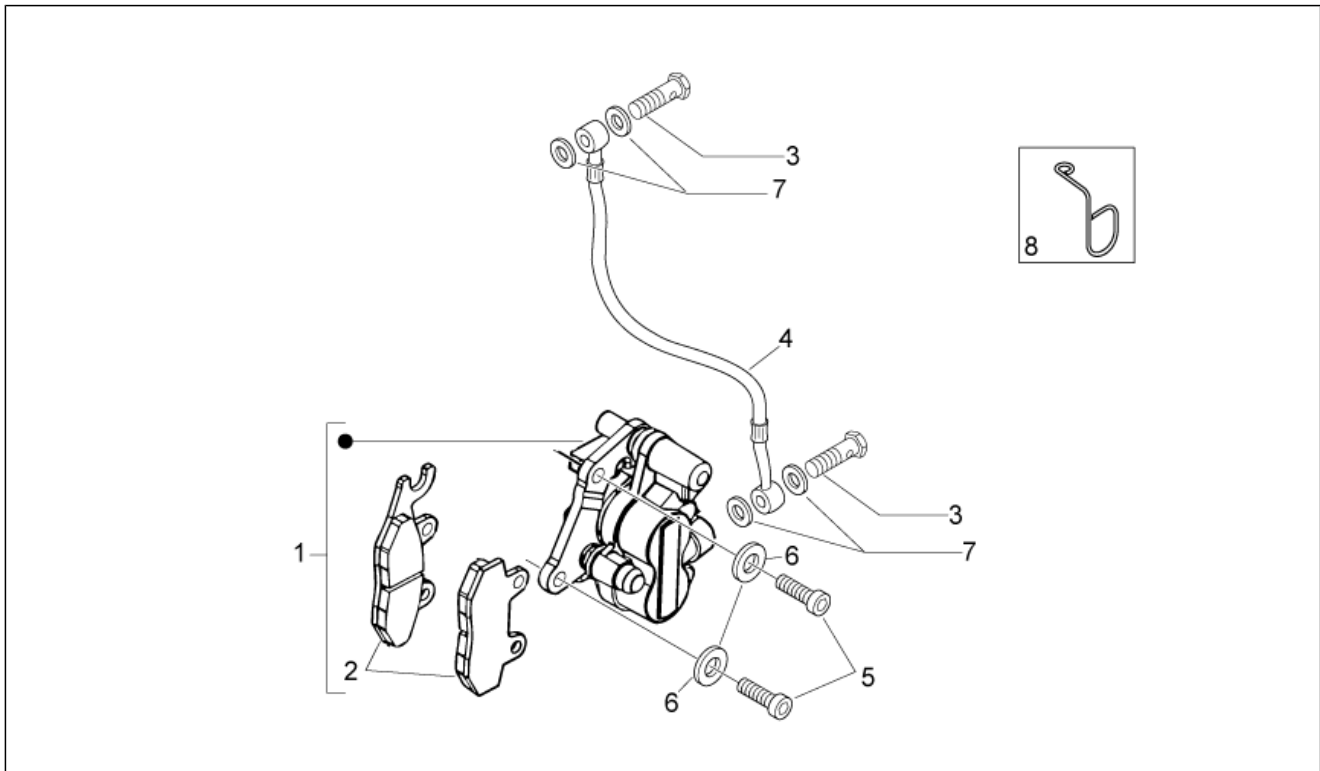
Pos.	Code	Beschreibung	Menge	Varianten
1	890374	Kat.Auspuffrohr	1	Baujahr: 2009[9], 2010[A] Technische Daten: Version Schweiz E3[kit]
1	890664	Auspuffrohr	1	Technische Daten: Standardversion[std]
1	B014024	Auspuff kompl. mit Schutz	1	Baujahr: 2011[B] Technische Daten: Version Schweiz E3[kit]
2	830325	Schutz	1	Baujahr: 2011[B] Technische Daten: Version Schweiz E3[kit]
2	853127	Auspuffrohrschutz	1	Technische Daten: Version Schweiz E3[kit], Standardversion[std]
3	651014	TBEI Schraube M5x10	3	Technische Daten: Version Schweiz E3[kit], Standardversion[std]
3	842908	Schraube M5x10	3	Baujahr: 2011[B] Technische Daten: Version Schweiz E3[kit]
4	487665	Kabelführung	3	Technische Daten: Version Schweiz E3[kit], Standardversion[std]
4	826117	Distanzscheibe	3	Baujahr: 2011[B] Technische Daten: Version Schweiz E3[kit]
5	826118	Distanzscheibe	3	Baujahr: 2011[B] Technische Daten: Version Schweiz E3[kit]
5	827526	Flachscheibe	3	Technische Daten: Version Schweiz E3[kit], Standardversion[std]
6	826117	Distanzscheibe	3	
7	845591	TCEI Schraube M8x75	2	
8	288245	Mutter, selbstsichernd M6	2	
9	834187	Sprengscheibe 16x8,2x2,2	2	
10	433122	TE Schr. m. Flansch M10	1	
11	016195	Ausgleichscheibe ø10.2xø15x2	1	
12	890429	Krümmern	1	Baujahr: 2009[9], 2010[A] Technische Daten: Version Schweiz E3[kit]

Einheit	RAHMEN
Code	28.23
Beschreibung	Vorderrad
Inspektion	1



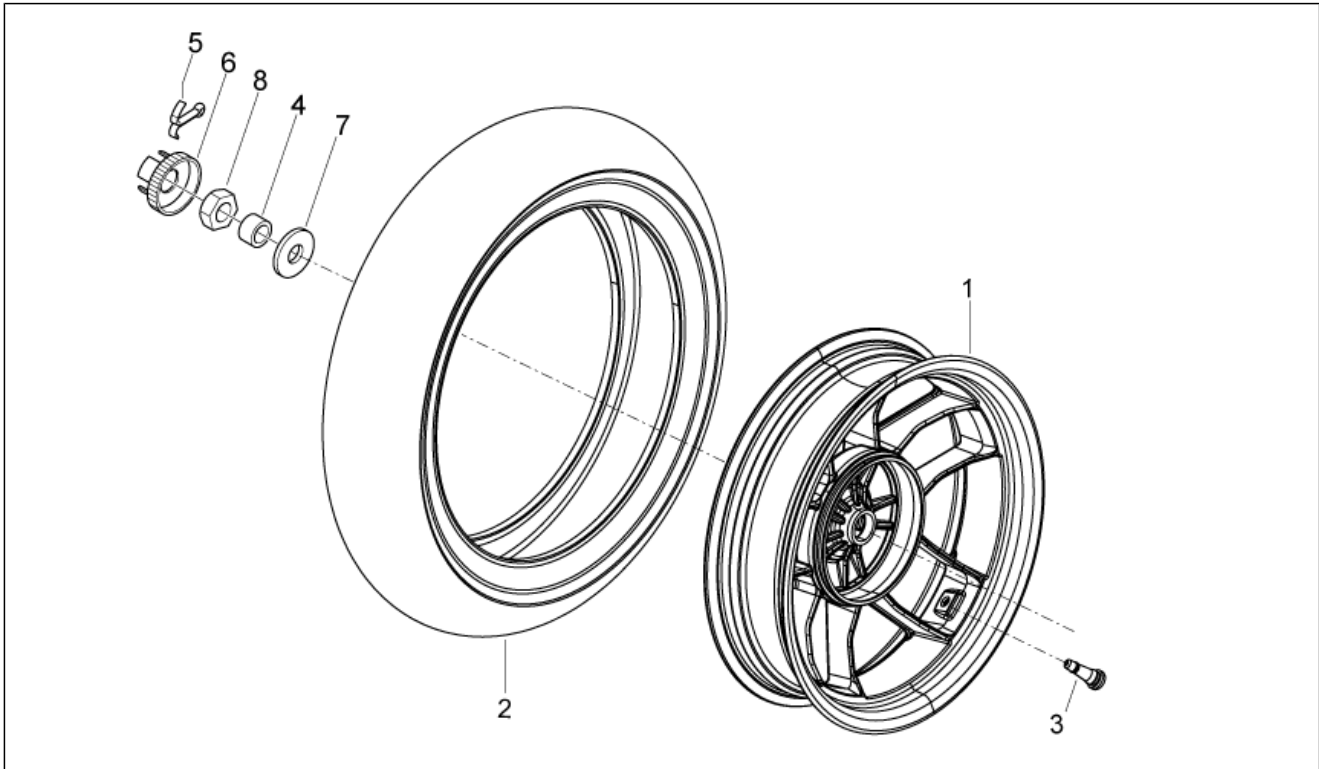
Pos.	Code	Beschreibung	Menge	Varianten
1	666311	Vorderrad	1	Baujahr:2010[A], 2011[B]
1	856442	Vorderrad	1	Baujahr:2009[9]
2	327187	Lager	2	
3	564475	Becher	1	
4	564527	Abstandstück Vorderrad	1	
5	271147	TBEI Schraube M6x20	5	
6	853075	Reifen 120/70-14"	1	
7	561714	Vorderradbremsscheibe	1	
8	270991	Schlauchloses Reifenventil	1	
9	853058	Vorderradachse	1	
10	271740	Mutter M12	1	
11	56434R	Ritzel Kilometerz.	1	

Einheit	RAHMEN
Code	28.24
Beschreibung	Vorderradzange I
Inspektion	1



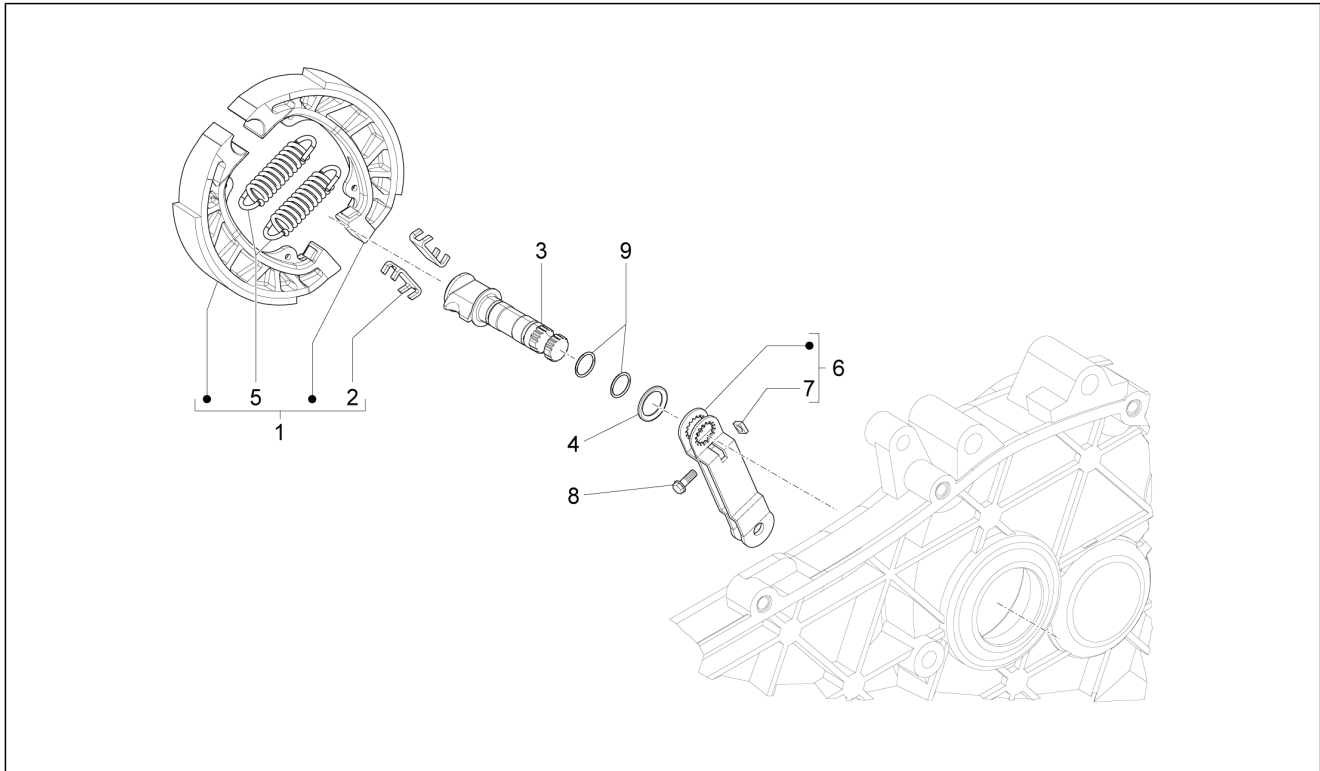
Pos.	Code	Beschreibung	Menge	Varianten
1	CM068310	Vorderradbremzange	1	
2	647078	Paar Bremsklötze (Heng Tong)	1	
3	265451	Fixierschraube Ölschlauch M10x18	2	
4	858543	Bremschlauch	1	
5	598919	Schraube	2	
6	709047	Federring	2	
7	127927	Dichtung	4	
8	858548	***858548	1	

Einheit	RAHMEN
Code	28.25
Beschreibung	Hinterrad
Inspektion	1



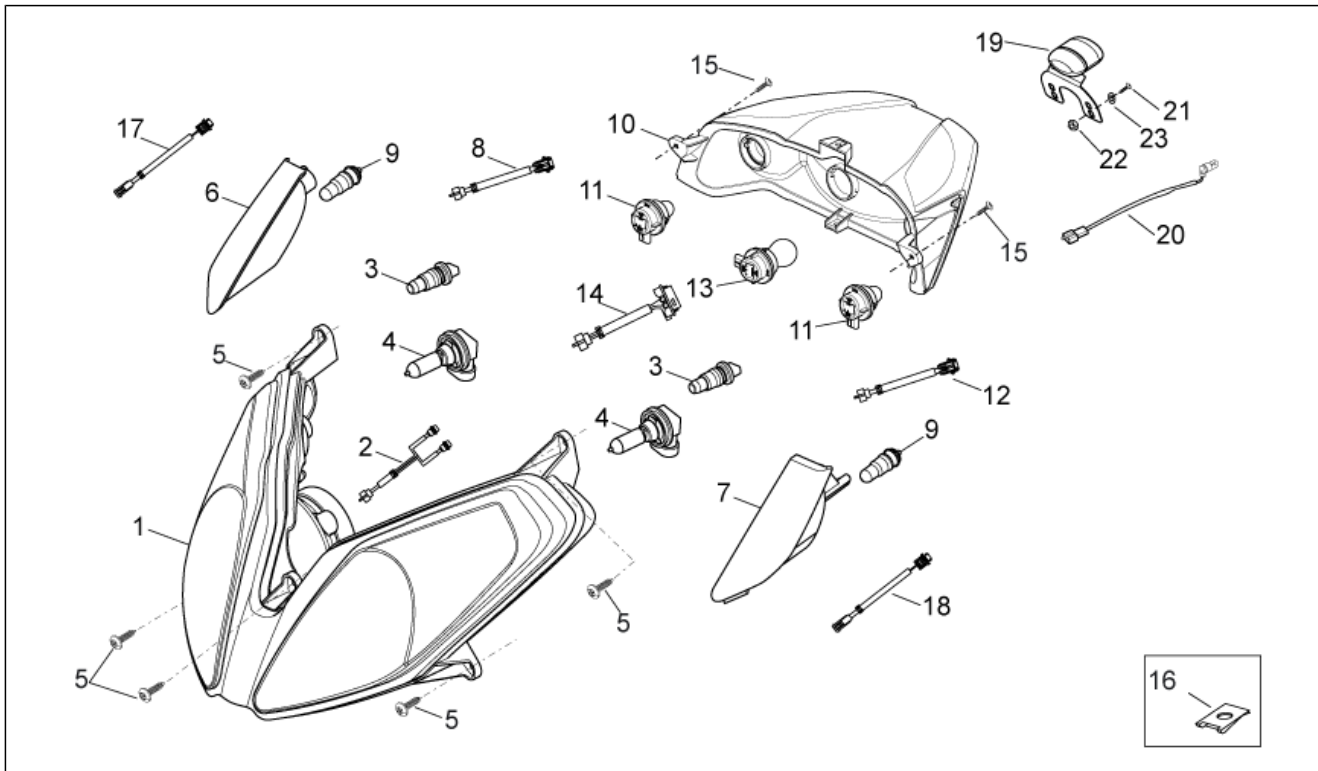
Pos.	Code	Beschreibung	Menge	Varianten
1	666286	Hinterrad ohne Scheibe	1	Baujahr:2010[A]
1	853051	Hinterrad ohne Scheibe	1	Baujahr:2009[9]
2	853075	Reifen 120/70-14"	1	
3	270991	Schlauchloses Reifenventil	1	
4	601205	Distanzscheibe	1	
5	012789	Splint	1	
6	194423	Abschlusskappe Mutter	1	
7	273099	Flachscheibe 34,8x16,2x3	1	
8	563728	Mutter M16x13	1	

Einheit	RAHMEN
Code	28.26
Beschreibung	Hinterradbremse
Inspektion	1



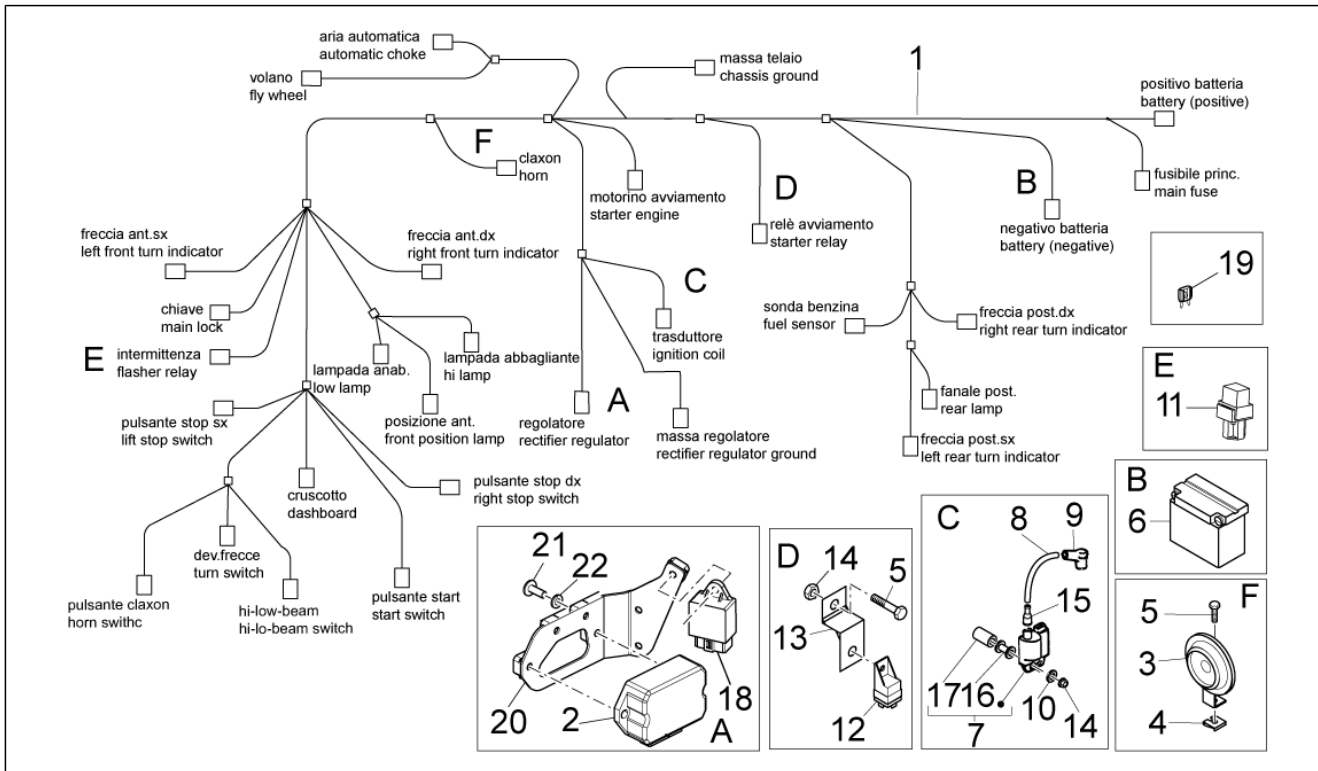
Pos.	Code	Beschreibung	Menge	Varianten
1	56293R	Bremsbackenpaar	1	
2	266724	Platte	2	
3	274245	Bremshebellachse	1	
3	B014502	Bremshebellachse	1	
4	273419	Gasket ring	1	
5	647384	Rückholfeder Zangen	2	
6	833788	H.bremshebel	1	
7	828862	Vierkantmutter	1	
8	828863	TE Schr. m. Flansch	1	
9	B014507	Dichtung	2	

Einheit	RAHMEN
Code	28.27
Beschreibung	Lichter
Inspektion	1



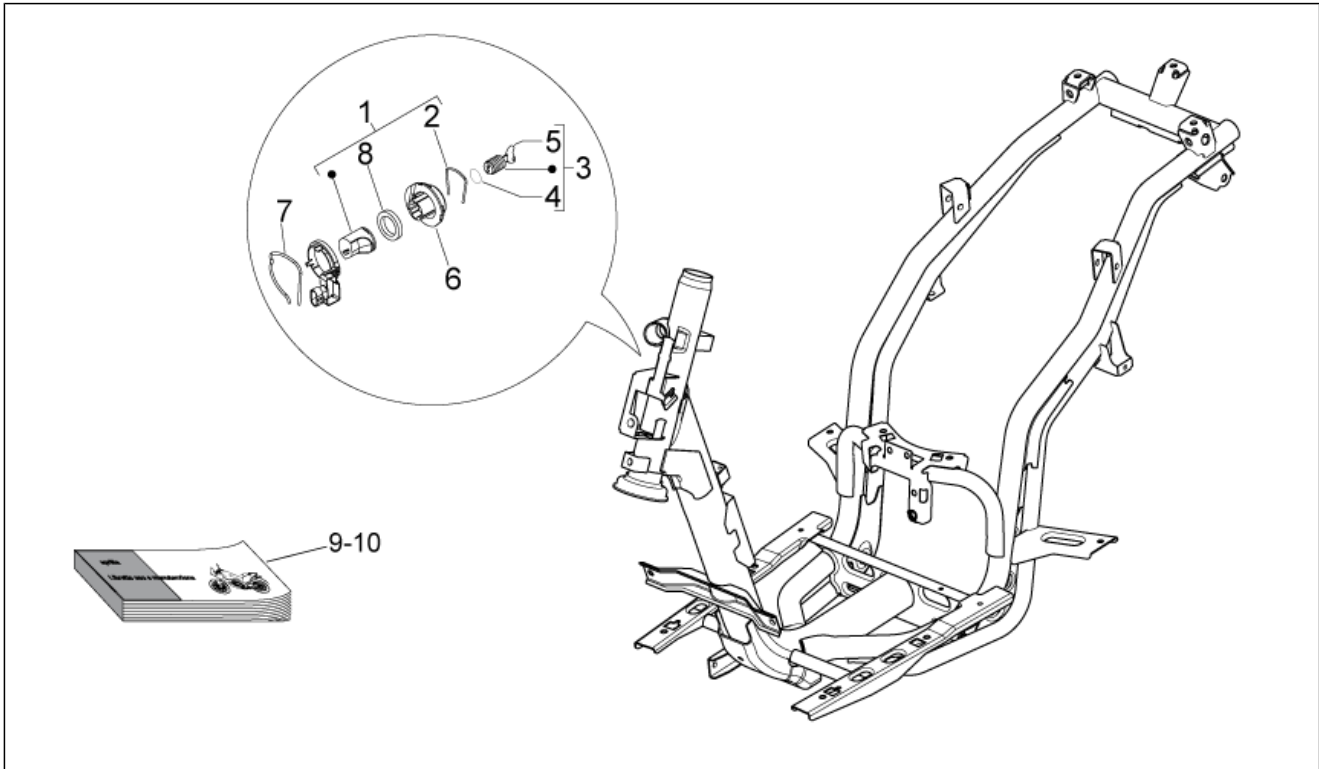
Pos.	Code	Beschreibung	Menge	Varianten
1	642117	Scheinwerfer	1	Baujahr:2010[A], 2011[B]
1	853136	Scheinwerfer	1	Baujahr:2009[9]
2	890205	Lichtkabel	1	
3	292022	Lampen 12V-5W	2	
4	00H01004131	Lampen H8	2	
5	270723	Schraube, blech	5	
6	642114	Vorderblinker rechts	1	Baujahr:2010[A], 2011[B]
6	856475	Vorderblinker rechts	1	Baujahr:2009[9]
7	642115	Vorderblinker links	1	Baujahr:2010[A], 2011[B]
7	856476	Vorderblinker links	1	Baujahr:2009[9]
8	858283	Kabel Blinker hinten rechts	1	
9	642116	Lampen 12V-21W	2	Baujahr:2010[A], 2011[B]
9	860538	Lampen 12V-21W	2	Baujahr:2009[9]
10	853139	Rücklicht	1	
11	638536	Lampen 12V-16W	2	
12	858285	Kabel Blinker hinten links	1	
13	129953	Lampen 12V-21/5W	1	
14	858284	Verkabelung Rücklicht	1	
15	259349	Schraube M4,2x13	2	
16	CM017410	Plattchen	2	
17	890221	Kabel Blinker vorn rechts	1	
18	890222	Kabel Blinker vorn links	1	
19	858306	Nummerschildlicht	1	Technische Daten:Version Schweiz E3[kit]
20	858180	Kennzeich.leuch.Kabel	1	Technische Daten:Version Schweiz E3[kit]
21	015996	Schraube M4x12	3	Technische Daten:Version Schweiz E3[kit]
22	020104	Mutter M4	3	Technische Daten:Version Schweiz E3[kit]
23	016404	Flachscheibe 4,2x7,6x0,9	3	Technische Daten:Version Schweiz E3[kit]

Einheit	RAHMEN
Code	28.28
Beschreibung	Elektrische Anlage
Inspektion	1



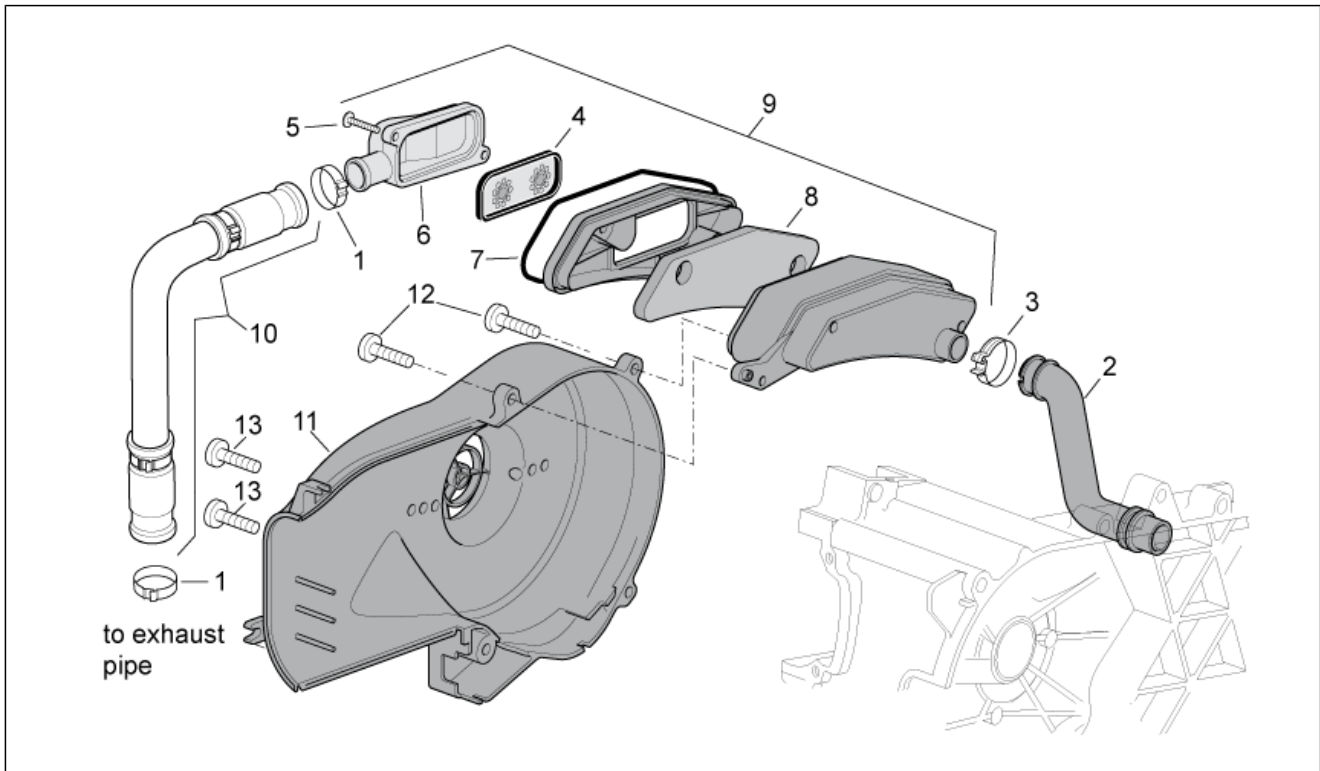
Pos.	Code	Beschreibung	Menge	Varianten
1	642481	Hauptverkabelung	1	
1	890228	Hauptverkabelung	1	
2	58096R	Spannungsregler	1	
3	58093R	Hupe	1	
4	254485	Plattchen M6	1	
5	434541	TE Schr. m. Flansch M6x16	2	
6	584810	Batterie 12V-9Ah	1	
7	58095R	Elektronische zündvorrichtung	1	
8	080341	Kabel Zündspulensockel	1	
9	825187	Zündkerzenstecker	1	
10	016686	Flachscheibe 5,2x18x1,5	1	
11	858544	Blinken	1	
12	642318	Fernrelais Anlasser 12V-80A	1	
13	582042	Befestigungswinkel Fernrelais	1	
14	241937	Mutter, selbstsichernd M5	1	
15	231571	Isolierhaube	1	
16	217163	Puffer	2	
17	217164	Distanzscheibe	2	
18	639027	Vorglüheinrichtung	1	
19	292507	Lamellensicherung 10A	1	
20	672173	Halterbügel Steuerung	1	
21	272836	Schraube M6x16	2	
22	016406	Federring 6,4x11,8x1	2	

Einheit	RAHMEN
Code	28.29
Beschreibung	Bausatz Schlösser
Inspektion	1



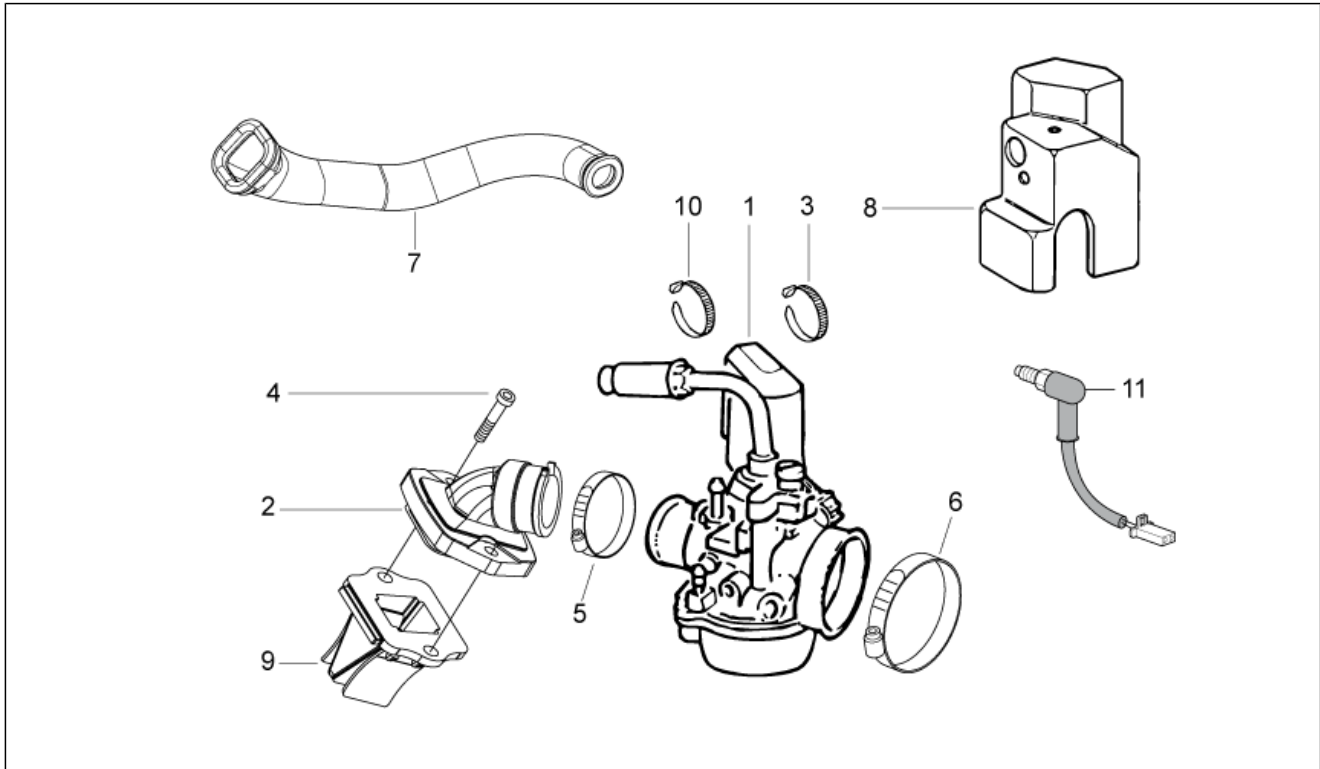
Pos.	Code	Beschreibung	Menge	Varianten
1	298903	Schließzylinder komplett	1	
2	298838	Rückhaltefeder Bremszylinder	1	
3	860193	Türschloßzylinder	1	
4	298731	Gasket ring	1	
5	860691	Schlüssel	1	
6	298581	Schlosszylinder	1	
7	253937	Kleine Feder	1	
8	298594	Flachscheibe	1	
9	854077	Bed./Wart.-Anl.I-D-F-E-UK-NL I-D-F-E	1	
10	854078	Bed./Wart.-Anl.I-D-F-E-UK-NL UK-NL-GR-DK-SF-F	1	

Einheit	RAHMEN
Code	28.42
Beschreibung	Secondary air
Inspektion	1



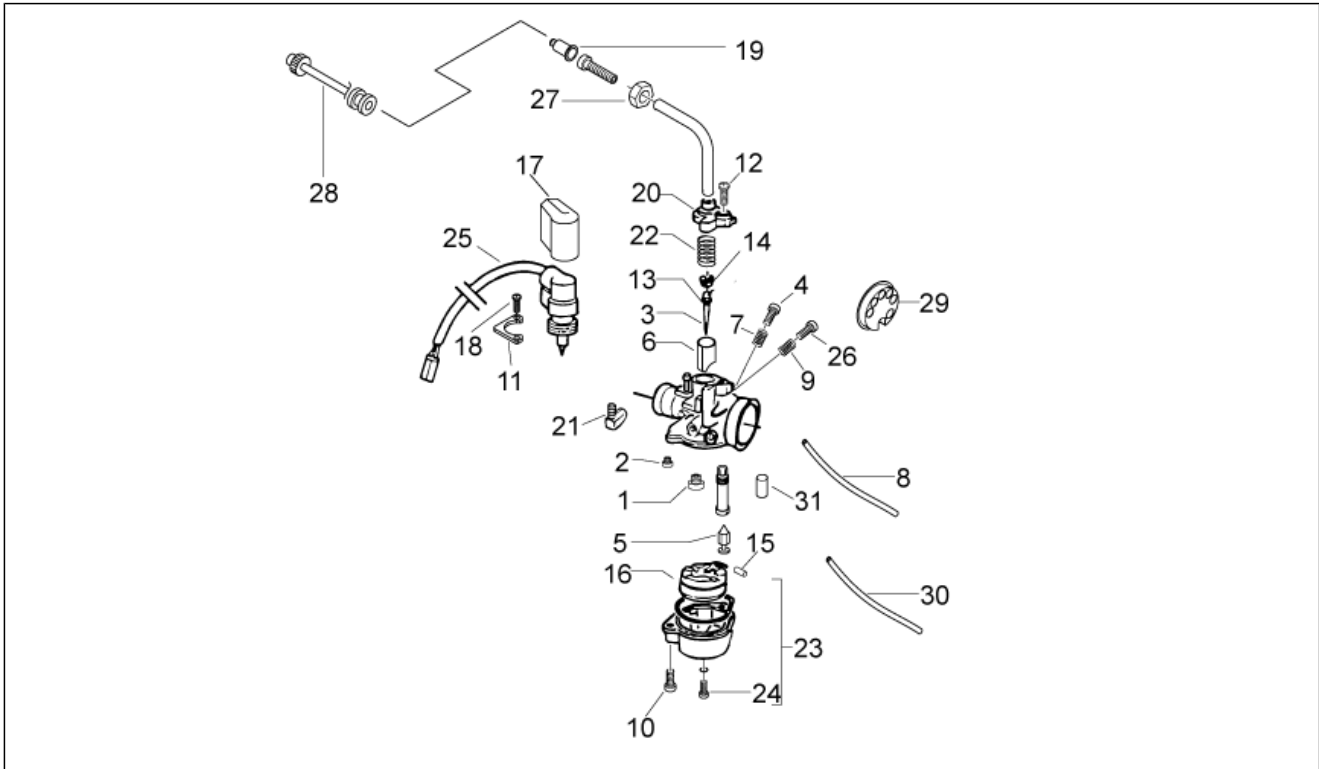
Pos.	Code	Beschreibung	Menge	Varianten
1	AP8201169	Schlauchschelle D22x8,6*	2	
2	827208	Ansaugleitung sas	1	
3	CM001905	Schlauchschelle	1	
4	82758R	Membran	1	
5	478533	Gew.schr.	2	
6	827209	Deckel sas	1	
7	486943	Dichtung	1	
8	486942	Filter sas	1	
9	8318594	Gehäuse Sekundärluftsystem komplett kt	1	
10	833740	Luftschlauch sas	1	
11	833817	Lüfterdeckel	1	
12	015597	TBIC Schraube	2	
13	015856	Schraube M5x21	2	

Einheit	MOTOR
Code	29.19
Beschreibung	Vergaser I
Inspektion	1



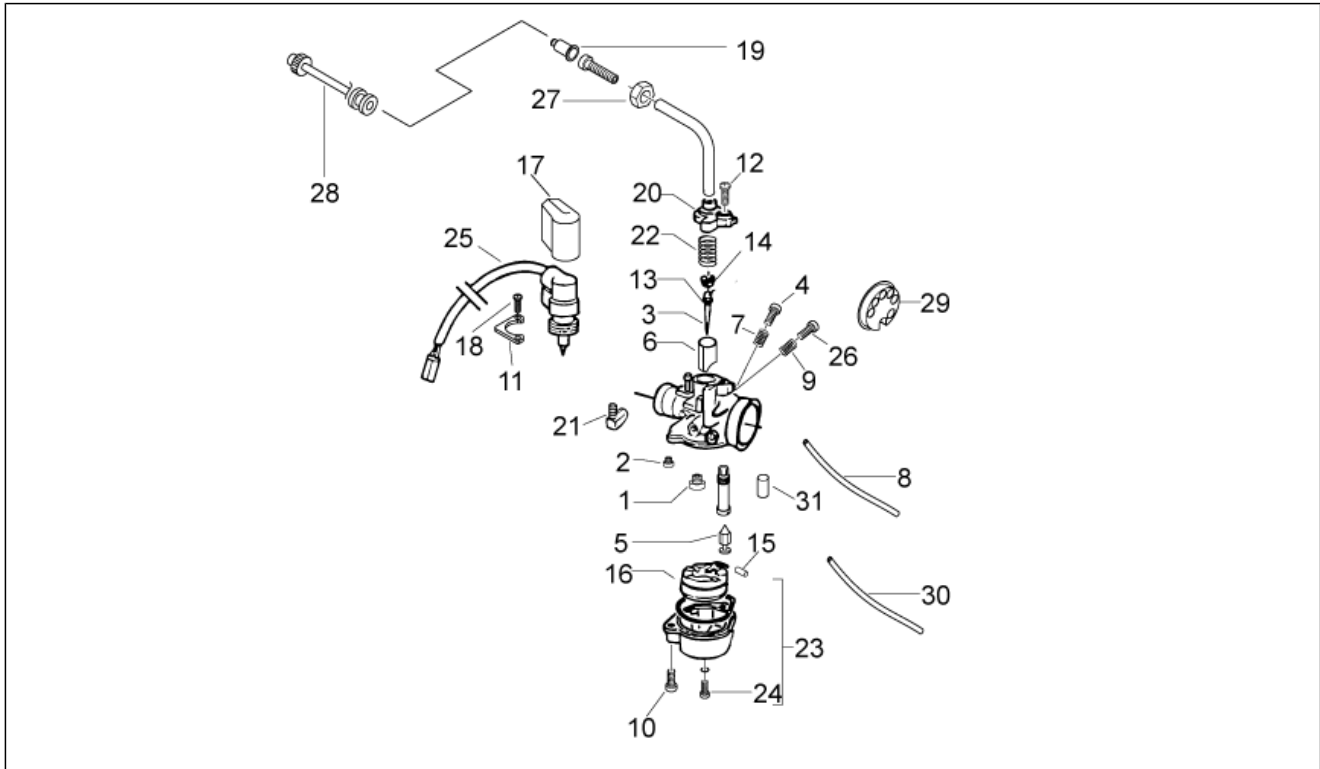
Pos.	Code	Beschreibung	Menge	Varianten
1	876642	Vergaser PHVA17,5 RD (8479)	1	Technische Daten: Standardversion[std]
1	B014064	Vergaser PHVA17,5 RD (8494)	1	Technische Daten: Version Schweiz E3[kit]
2	830939	Ansaugkrümmer	1	
3	CM002901	Schlauchschelle	1	
4	830487	Schraube M6x25	2	
5	216983	Schelle	1	
6	842202	Schelle	1	
7	832186	Schallschutzhaube für Vergaser	1	
8	488129	Leitblech	1	
9	82774R	Einlassmembran	1	
10	CM002904	Schlauchschelle	1	
11	82961R	Widerstandsmodul 10-polig, start stop	1	

Einheit	MOTOR
Code	29.20
Beschreibung	Vergaser II
Inspektion	1



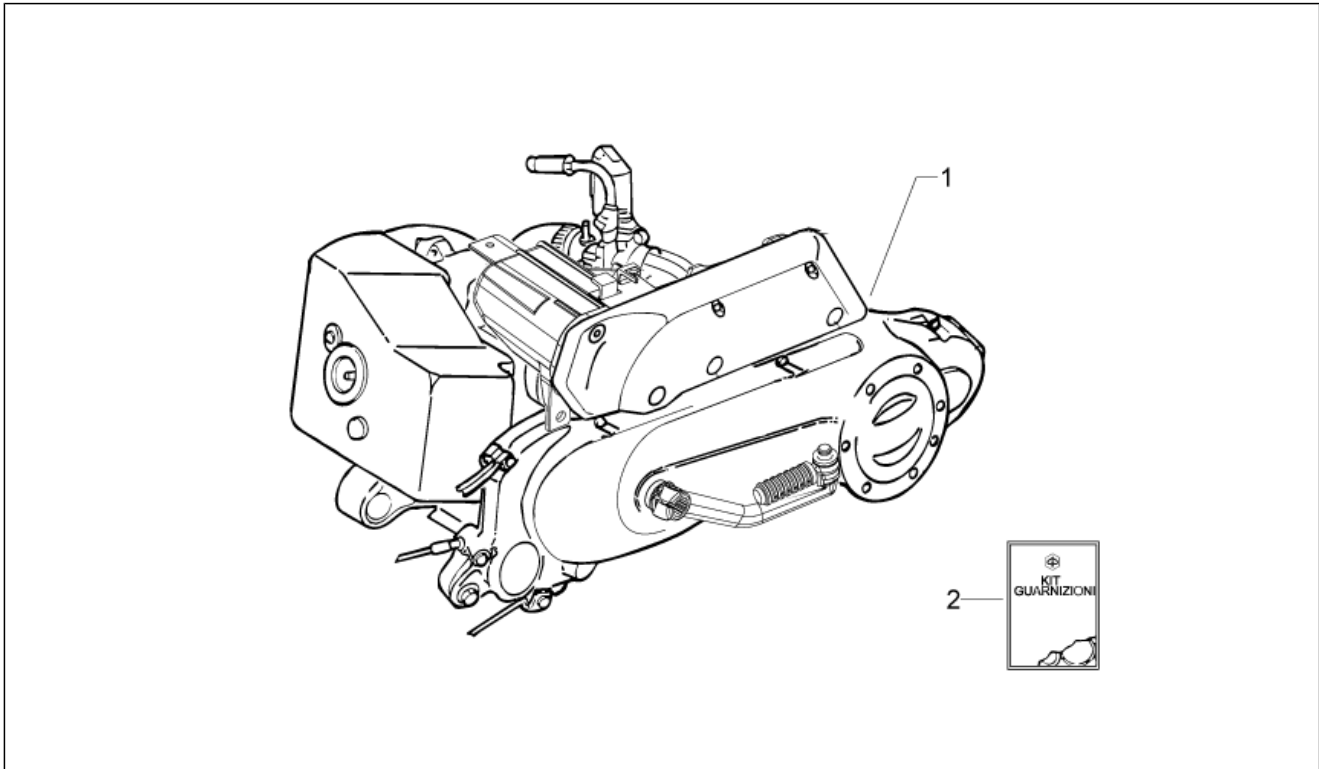
Pos.	Code	Beschreibung	Menge	Varianten
1	CM101704	Maximaldüse 53	1	Technische Daten:Standardversion[std]
1	CM101707	Hauptdüse 56	1	Baujahr:2011[B] Technische Daten:Version Schweiz E3[kit]
1	CM101711	Maximaldüse 60	1	Baujahr:2009[9], 2010[A] Technische Daten:Version Schweiz E3[kit]
2	CM102103	Leerlaufstrahl	1	
3	AP8276033	Vergasernadel A13	1	Baujahr:2009[9], 2010[A] Technische Daten:Version Schweiz E3[kit]
3	CM107510	Vergasernadel	1	Technische Daten:Version Schweiz E3[kit], Standardversion[std]
4	CM107701	Einstellschr.Luft	1	
5	CM128501	Verschlüßnadel Benz.	1	
6	CM141710	Gasventil	1	Technische Daten:Version Schweiz E3[kit], Standardversion[std]
6	CM141711	Gasventil	1	Baujahr:2009[9], 2010[A] Technische Daten:Version Schweiz E3[kit]
7	085285	Feder	1	
8	113903	Röhrchen Wechselschalter	1	
9	152608	Feder	1	
10	288862	Fixierschraube Schel.	2	
11	288863	Platte	1	
12	288865	Schraube	1	
13	288872	Ring	1	
14	288873	Sicherung Kegelnadel	1	
15	288881	Schwimmerstift	1	
16	482916	Schwimmer komplett	1	
17	485671	Haube	1	
18	289575	Schraube	2	
19	875551	Kappe	1	

Einheit	MOTOR
Code	29.20
Beschreibung	Vergaser II
Inspektion	1



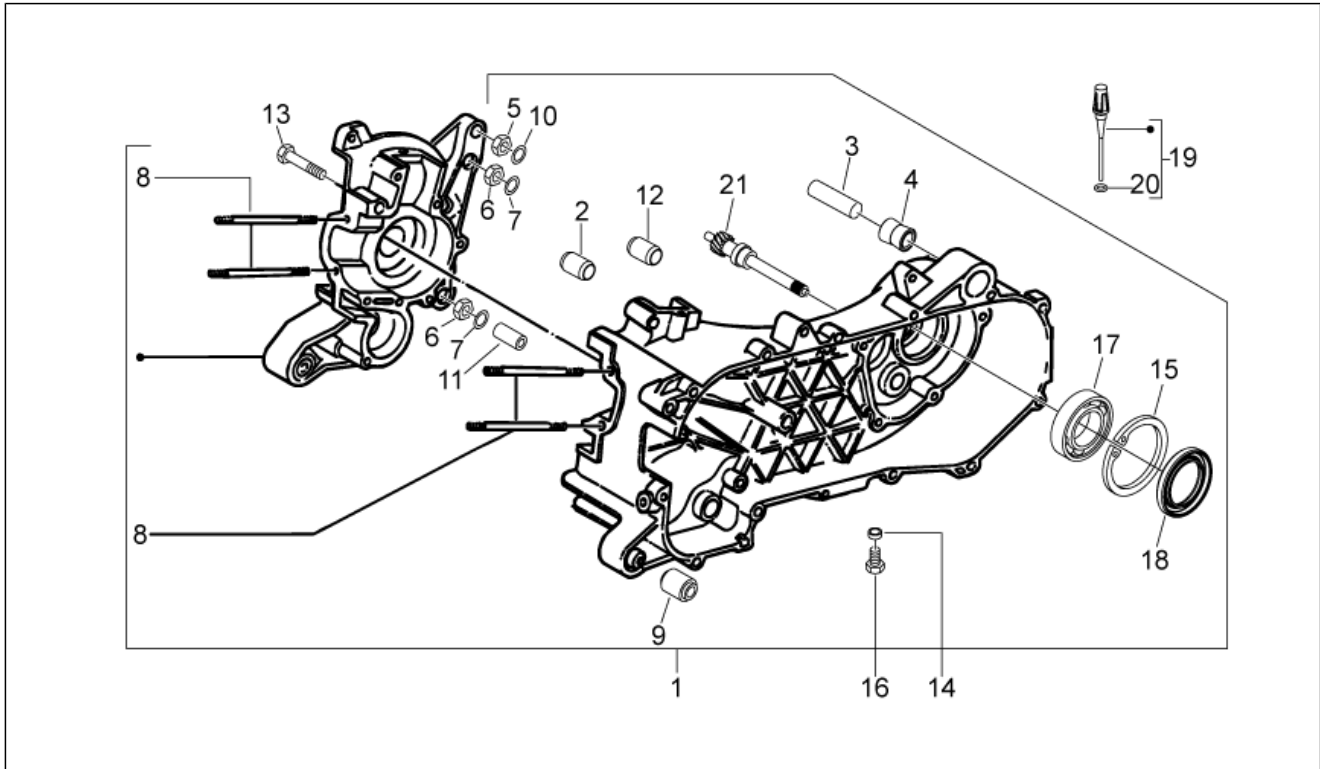
Pos.	Code	Beschreibung	Menge	Varianten
20	431654	Deckel Gasventil	1	
21	436206	Ölventil komplett	1	
22	482942	Feder Gasventil	1	
23	484704	Wanne komplett	1	
24	432456	Schraube	1	
25	CM105905	Starter	1	
26	828074	Einstellschr.Gasvent.	1	
27	120074	Mutter	1	
28	890302	Gasantrieb	1	
29	827892	Air gauger	1	
30	CM112001	Ablaßrohr Wanne L=130	1	
31	CM106218	Emulseur 209 GA	1	Baujahr: 2009[9], 2010[A] Technische Daten: Version Schweiz E3[kit]

Einheit	MOTOR
Code	29.21
Beschreibung	Motor
Inspektion	1



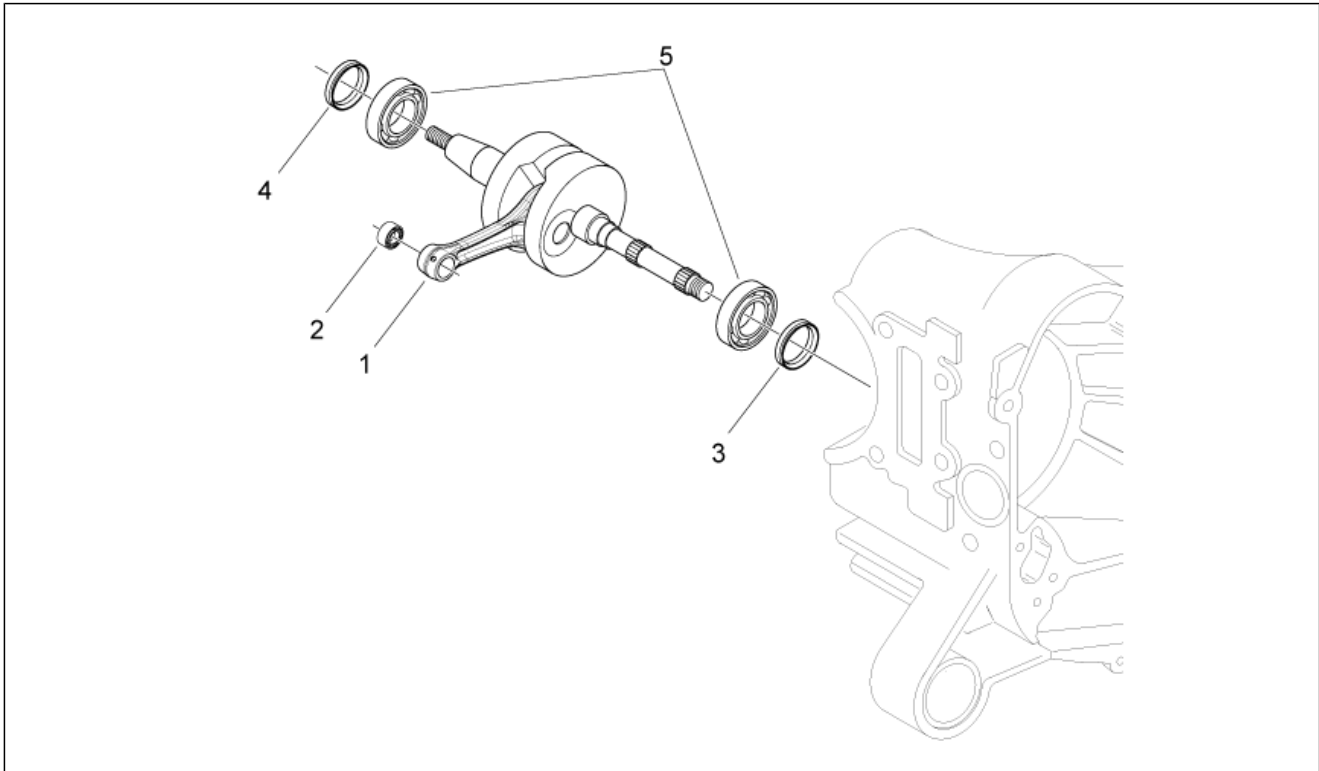
Pos.	Code	Beschreibung	Menge	Varianten
1	CM1242155	Motor 50 2T Luft	1	
1	CM124221	Motor 50 2T Luft	1	Technische Daten: Version Schweiz E3[kit]
2	497544	Dichtung-Dichtringe Satz	1	

Einheit	MOTOR
Code	29.30
Beschreibung	Kurbelwellengehäuse
Inspektion	1



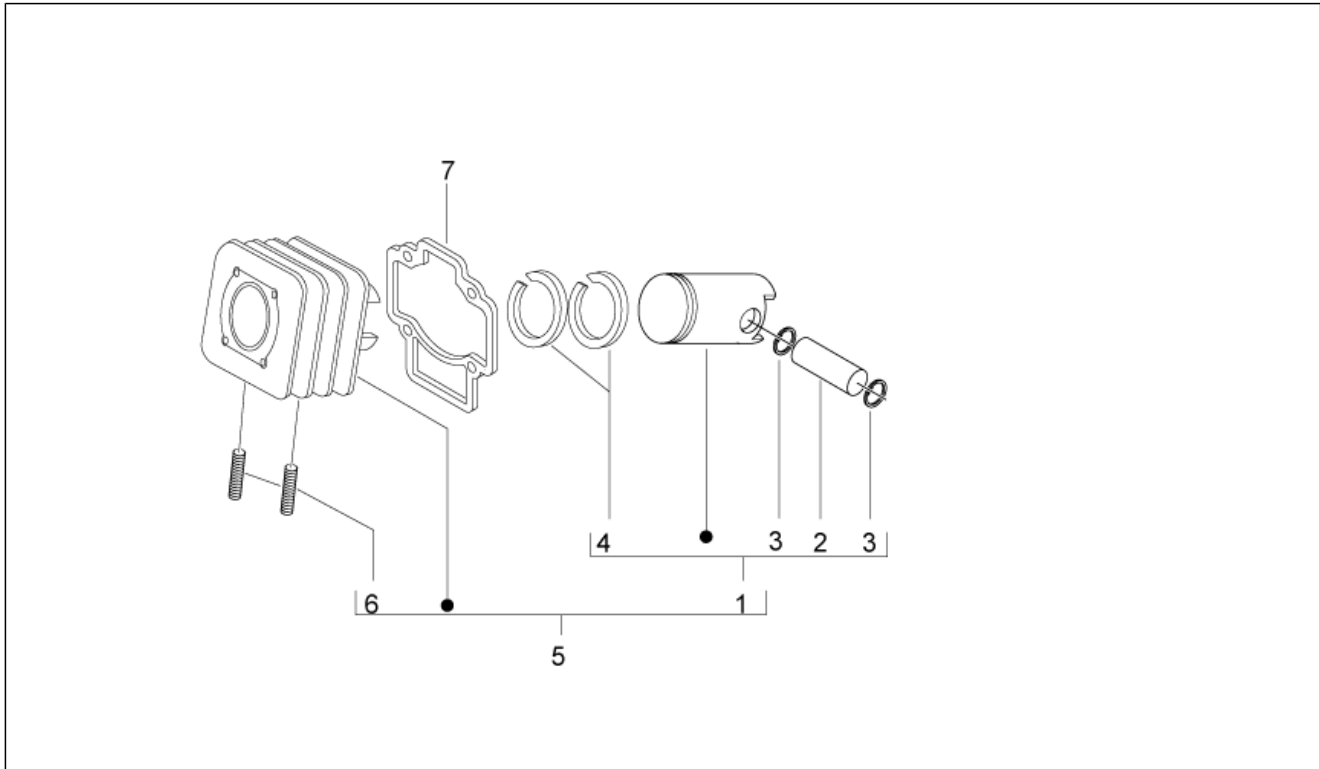
Pos.	Code	Beschreibung	Menge	Varianten
1	CM1275105	Not available	1	
2	239388	Passhülse 6,5x9,5x15	2	
3	266625	Distanzscheibe	1	
4	267823	Silent Block Anschluss Stoßdämpfer	1	
5	020006	Mutter	1	
6	020008	Mutter M8	2	
7	113533	Ring	2	
8	239382	Stiftschraube	4	
9	486081	Schwingschutzlager	2	
10	287223	Ring	1	
11	431860	Buchse $\varnothing 8 \times \varnothing 12 \times 8$	1	
12	478115	Haltestein $\varnothing 11 \times \varnothing 8,1 \times 10$	2	
13	414835	Schraube	8	
14	000397	Dichtung	1	
15	480953	Sprengring	1	
16	269755	TCEI Schraube M8x12	1	
17	435363	Lager	1	
18	480066	Gasket ring	1	
19	832130	Ölmesstab komplett	1	
20	827085	Gasket ring 14,43x9,19x2,62	1	
21	4808485	Abtriebsriemenscheibewelle	1	

Einheit	MOTOR
Code	29.31
Beschreibung	Kurbelwelle
Inspektion	1



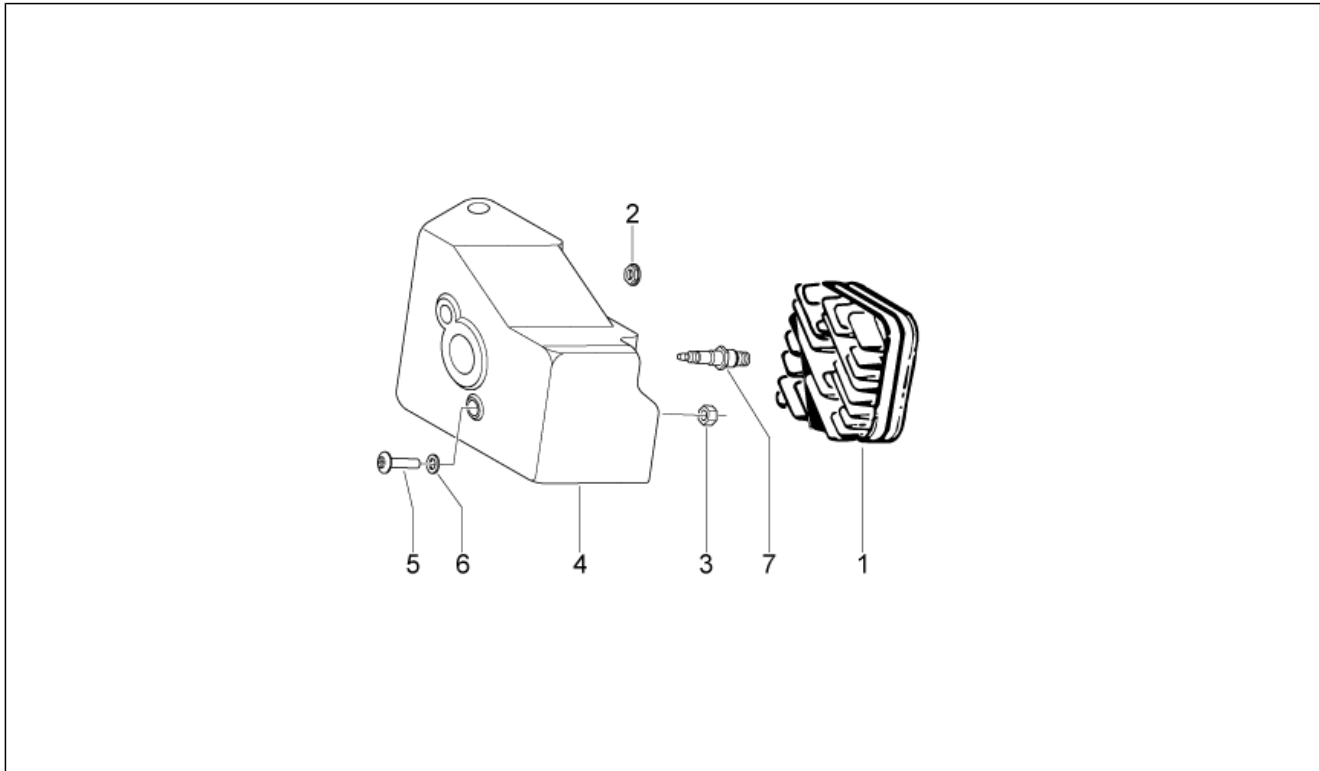
Pos.	Code	Beschreibung	Menge	Varianten
1	875862	Kurbelwelle komplett	1	
2	500501	Käfig auf Bolzen 1 cat.	1	
2	500502	Käfig auf Bolzen 2 cat.	1	
2	500503	Käfig auf Bolzen 3 cat.	1	
2	500504	Käfig auf Bolzen 4 cat.	1	
3	482314	Dichtungsring Antriebsseite	1	
4	482315	Dichtungsring Schwungradseite	2	
5	431125	Lager 20x52x12	2	

Einheit	MOTOR
Code	29.32
Beschreibung	Zylinder
Inspektion	1



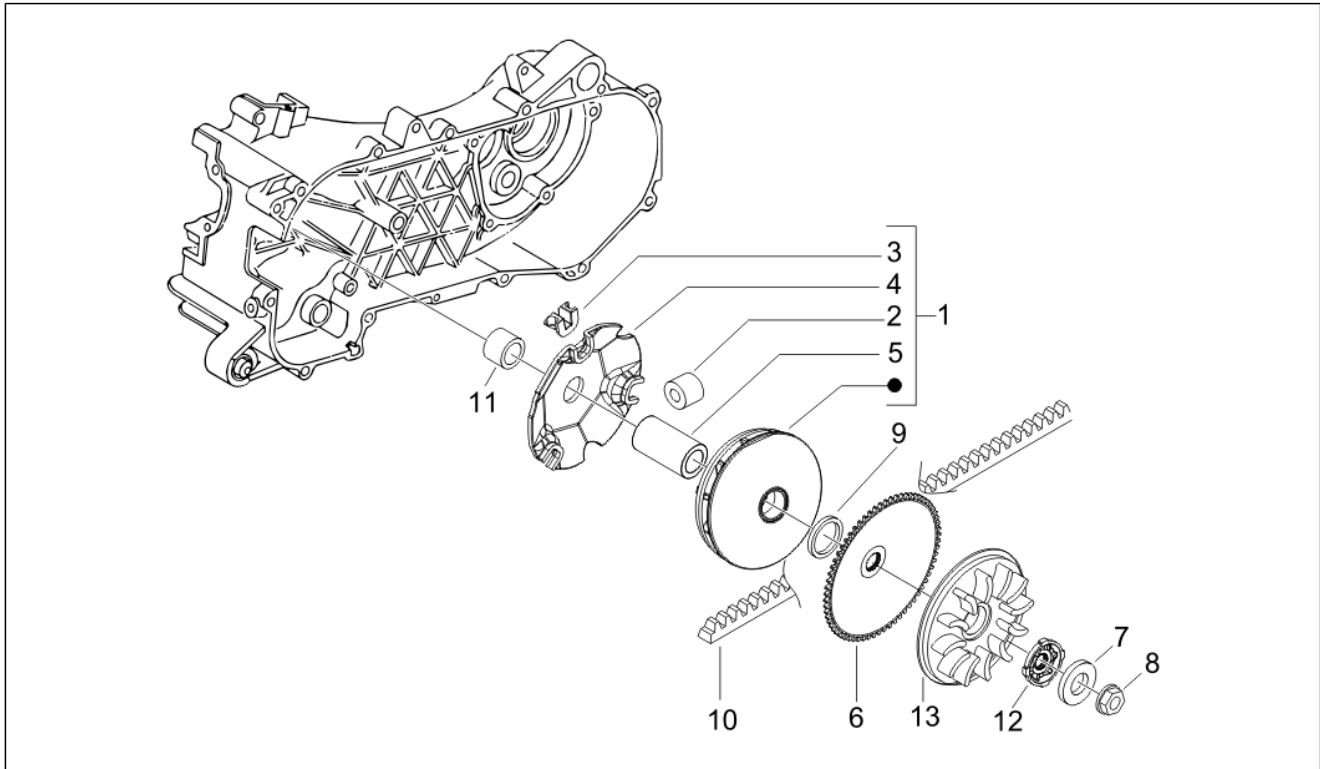
Pos.	Code	Beschreibung	Menge	Varianten
1	4878020001	Kolben kpl. 1cat.(M)	1	
1	4878020002	Kolben kpl. 2cat.(N)	1	
1	4878020003	Kolben kpl. 3cat.(O)	1	
1	4878020004	Kolben kpl. 4cat.(P)	1	
2	239404	Bolzen	1	
3	239455	Stiftsperring	2	
4	825416	Gasket ring	2	
4	827853	Gasket ring	2	
4	827854	Gasket ring	2	
5	831116	Gruppe zylinder-kolben- kolbenbolzen	1	
6	239397	Stiftschraube M6	2	
7	286810	ZYLINDERFUSSDICHTUNG	1	

Einheit	MOTOR
Code	29.33
Beschreibung	Zylinderkopf
Inspektion	1



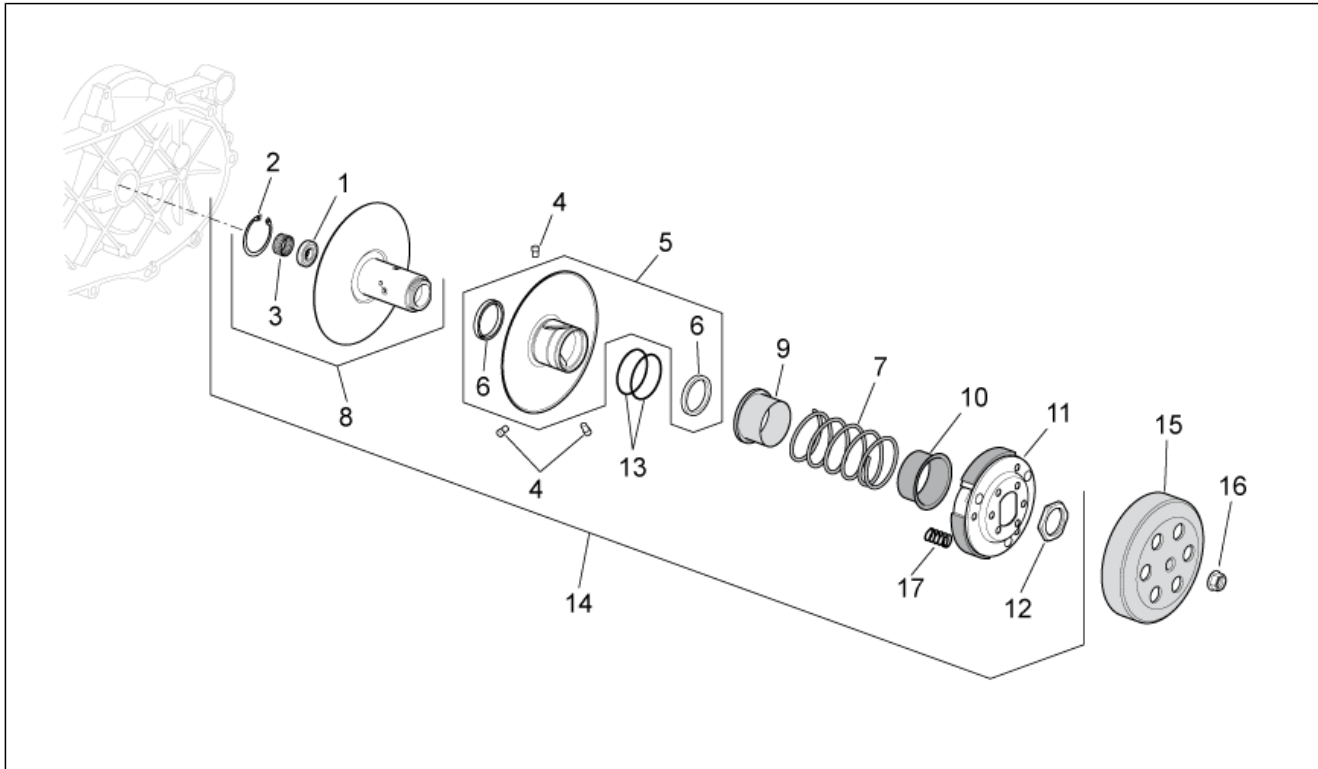
Pos.	Code	Beschreibung	Menge	Varianten
1	2865344	Zylinderkopf	1	
2	288245	Mutter, selbstsichernd M6	2	
3	288531	Abstandsmutter M6	2	
4	845692	Leitblechhaube Zylinder	1	
5	008375	Schraube M6x14	2	
6	078307	Ausgleichscheibe	2	
7	438034	Zündkerze	1	Technische Daten: Version Schweiz E3[kit]
7	438075	Zündkerze	1	Technische Daten: Standardversion[std]

Einheit	MOTOR
Code	29.34
Beschreibung	Wandler
Inspektion	1



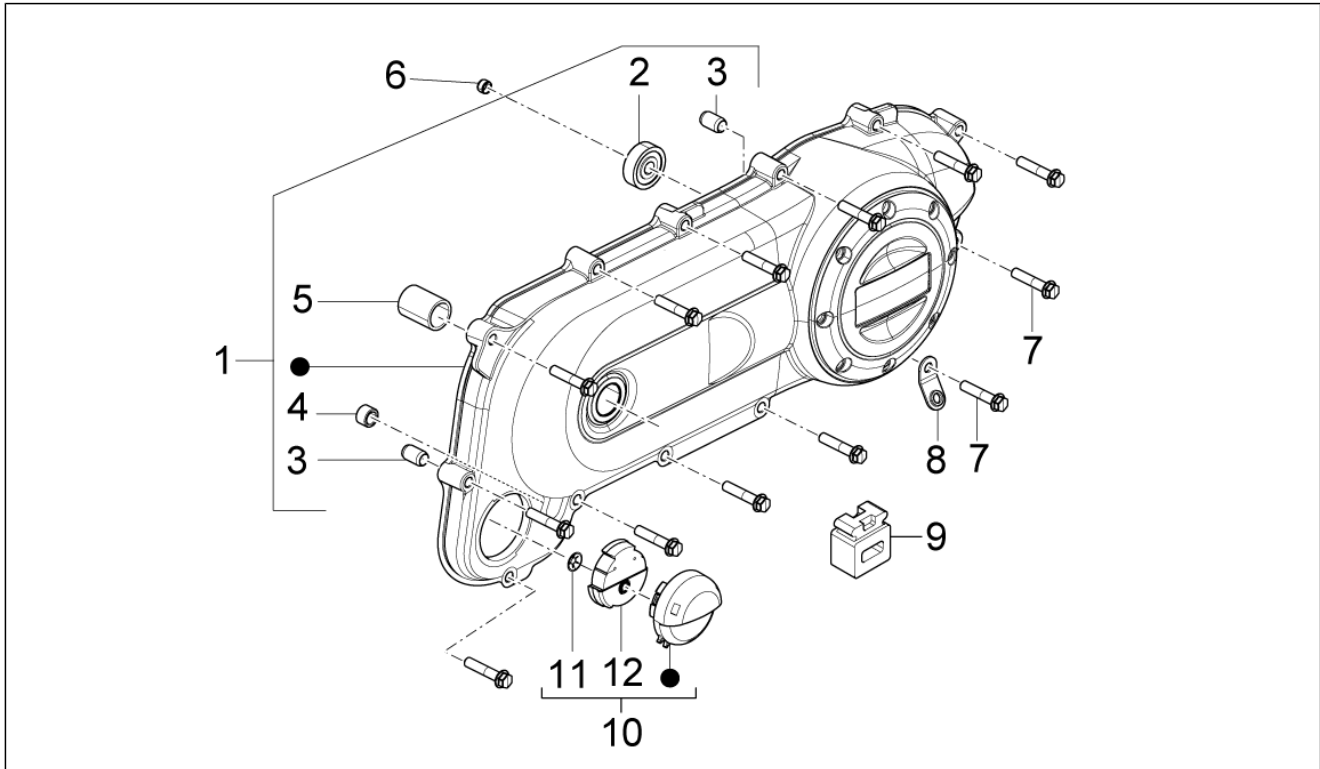
Pos.	Code	Beschreibung	Menge	Varianten
1	CM110302	Antriebshalbriemenscheibe	1	
2	CM1102015	Bausatz 6 rollen	6	
3	289931	Gleitbacke	3	
4	480227	Rollen Kontraste	1	
5	480230	Distanzscheibe	1	
6	479561	Riemenscheibenhälfte	1	
7	265300	Ausgleichscheibe	1	
8	289519	Geflanschte Mutter M10x1,25	2	
9	CM100615	Distanzscheibe	1	
10	82712R	Keilriemen	1	
11	479495	Distanzscheibe	1	
12	877075	Zahnriemen	1	
13	845611	Lüfter	1	

Einheit	MOTOR
Code	29.35
Beschreibung	Kupplung
Inspektion	1



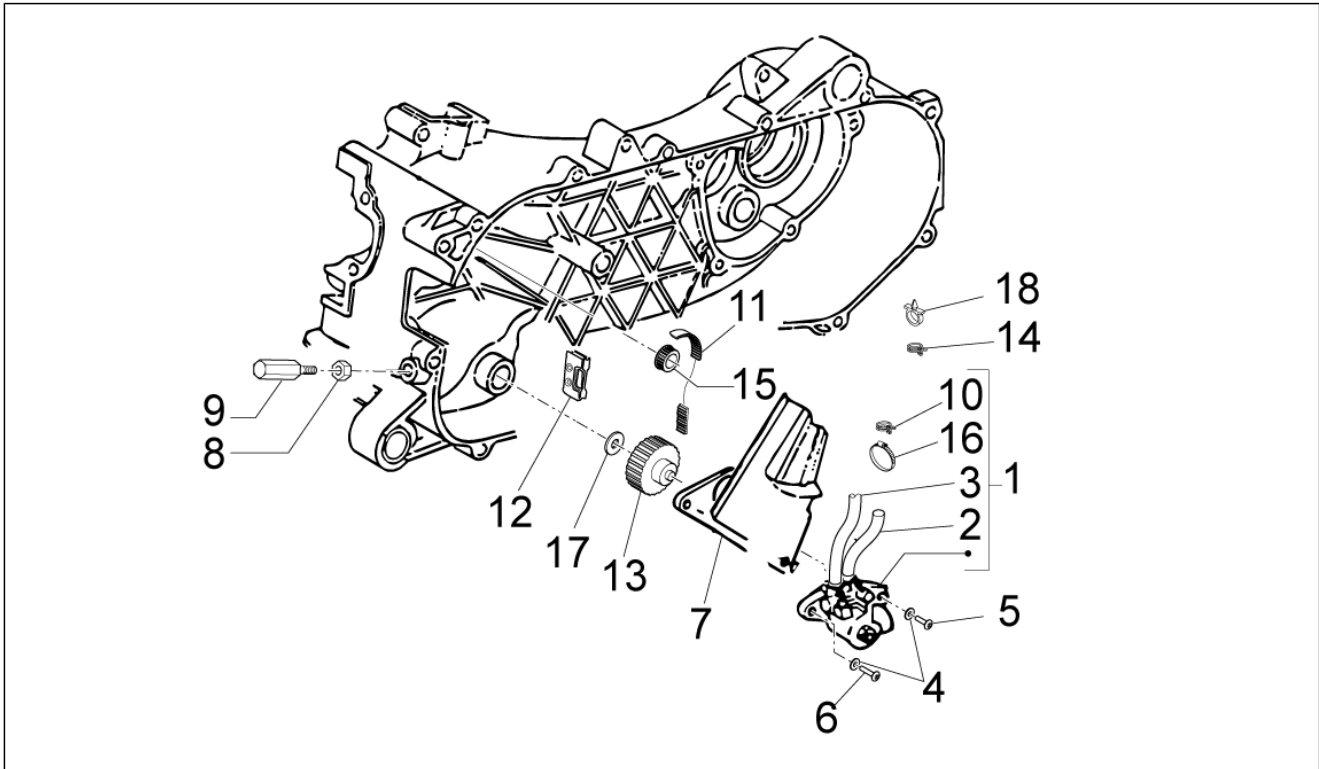
Pos.	Code	Beschreibung	Menge	Varianten
1	82655R	Kugellager	1	
2	006624	Ring	1	
3	289952	Nadelkaefig	1	
4	482766	Bolzen	3	
5	827893	Bewegliche Nebenriemenscheibe komplett	1	
6	289950	Dichtring	2	
7	478028	Feder Wandler	1	
8	4795526	Feste Nebenriemenscheibe komplett	1	
9	483443	Federteller Riemenscheibenseite	1	
10	487935	Federteller Kupplungsseite	1	
11	CM1002025	Kupplungbacken	1	
12	289955	Nutmutter	1	
13	289840	Dichtung	2	
14	CM100107	Nebenriemenscheibe komplett	1	
15	289933	Kupplungsglocke	1	
16	289519	Geflanschte Mutter M10x1,25	1	
17	289945	Kupplungsfeder	3	

Einheit	MOTOR
Code	29.36
Beschreibung	Wandlerdeckel
Inspektion	1



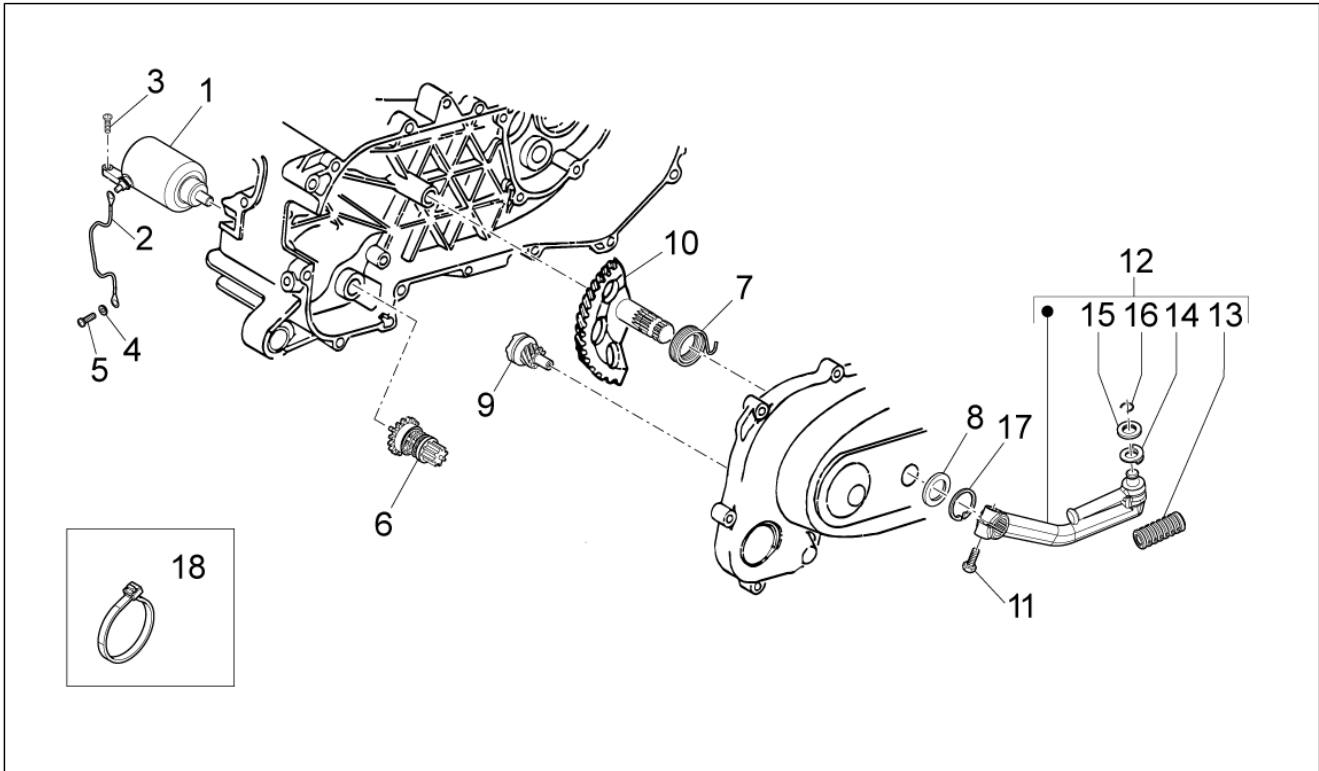
Pos.	Code	Beschreibung	Menge	Varianten
1	8721985	Getriebedeckel	1	
2	82521R	Lager	1	
3	239388	Passhülse 6,5x9,5x15	2	
4	431860	Buchse $\varnothing 8 \times \varnothing 12 \times 8$	1	
5	286209	Buchse	1	
6	478197	Ausgleichring	1	
7	414838	Schraube M6x35	13	
8	844964	Schelle Befestig.	1	
9	259625	Puffer	1	
10	848860	Deckel mit Filter Sekundärluftsystem	1	
11	181351	Plattchen	1	
12	826462	Filter	1	

Einheit	MOTOR
Code	29.37
Beschreibung	Ölpumpe
Inspektion	1



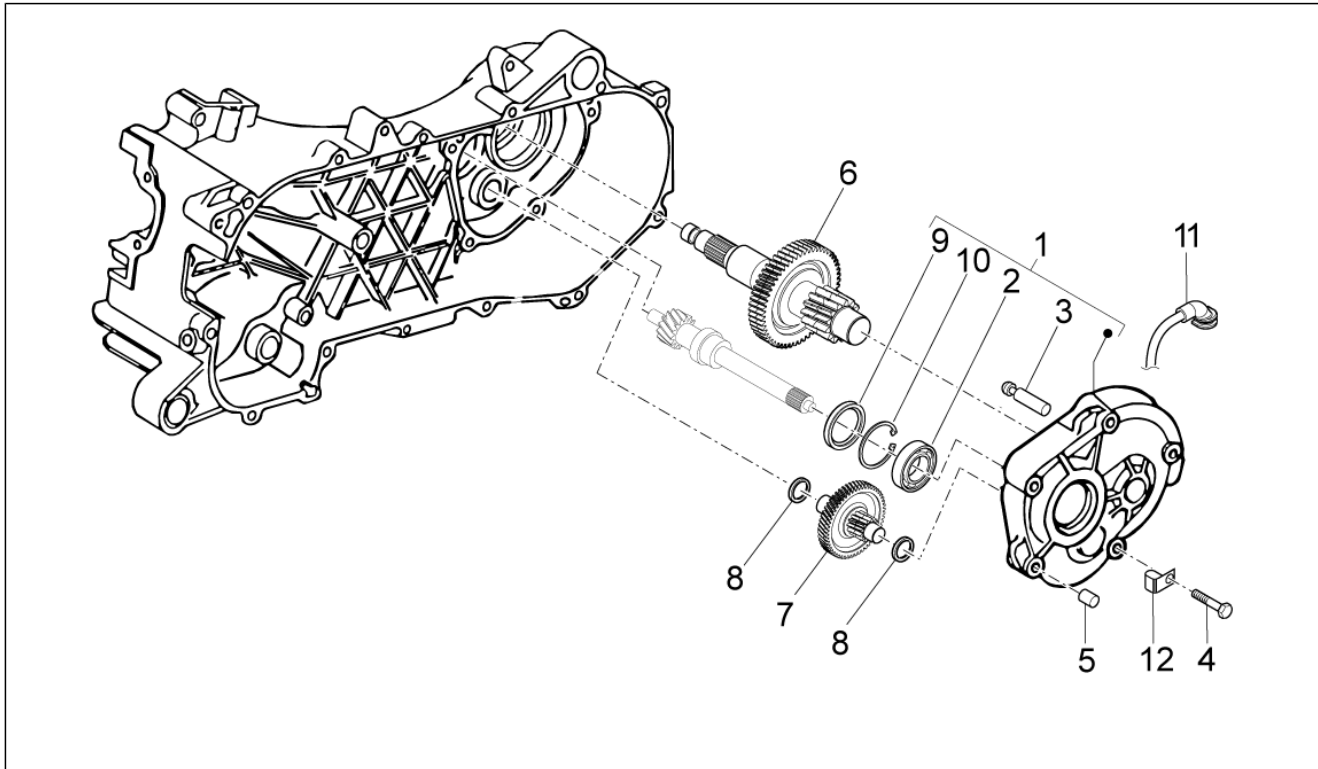
Pos.	Code	Beschreibung	Menge	Varianten
1	82652R	Ölpumpe komplett	1	
2	CM101509	Öleinlaßschlauch	2	
3	CM101605	Ölauslaßschlauch	3	
4	006975	Ausgleichscheibe Ø5,3xØ10x0,5	2	
5	015585	Gewindeschraube M5x12	1	
6	015856	Schraube M5x21	1	
7	286163	Platte	1	
8	020106	Mutter M6	1	
9	146197	Regelschraube	1	
10	289309	Schelle	1	
11	286162	Zahnriemen	1	
12	287021	Kabelführung	1	
13	289191	Zahnrad Ölpumpe	1	
14	486149	Schelle	3	
15	286158	Zahnriemenscheibe	1	
16	288327	Schelle	2	
17	287073	Abstreifscheibe	1	
18	480866	Kabelführung	1	

Einheit	MOTOR
Code	29.38
Beschreibung	Startermotor
Inspektion	1



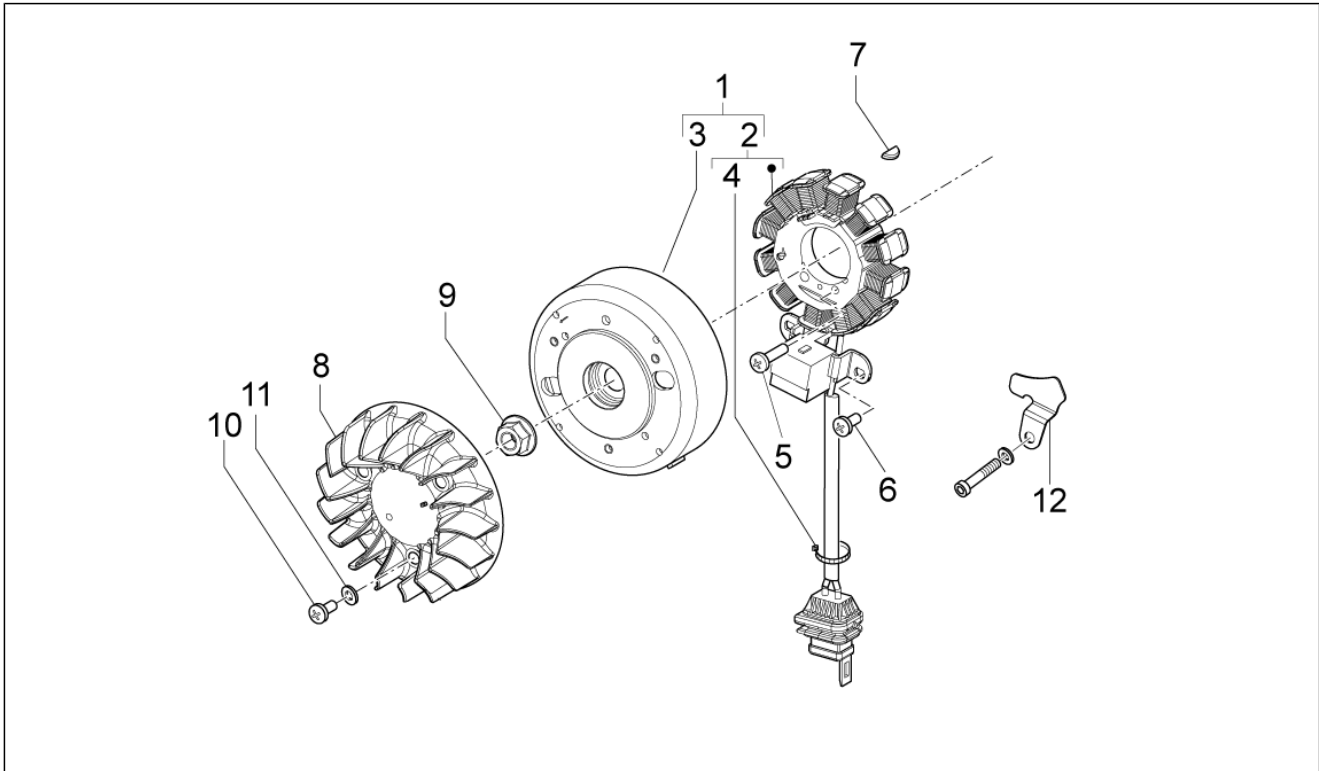
Pos.	Code	Beschreibung	Menge	Varianten
1	82530R	Startermotor	1	
2	890975	Anlasserkabel	1	
3	018639	Sechskantschraube M6x20	1	
4	016404	Flachscheibe 4,2x7,6x0,9	1	
5	018644	Schraube	1	
6	82531R	Umlenk.Anlasser	1	
7	289495	Rückholfeder Starterhebel	1	
8	433987	Ausgleichscheibe 16,3x23,8	1	
9	483537	Kickstarterritzel	1	
10	831458	Starterwelle	1	
11	414837	TE Schr. m. Flansch M6x25	1	
12	286214	Kickstarterhebel	1	
13	286217	Schutzabdeckung	1	
14	286218	Feder	1	
15	286219	Ausgleichscheibe 10,1x2,5	1	
16	288041	Ring	1	
17	006416	Seegerring	1	
18	145298	Reißscheibe L=180mm	1	

Einheit	MOTOR
Code	29.39
Beschreibung	Getriebe
Inspektion	1



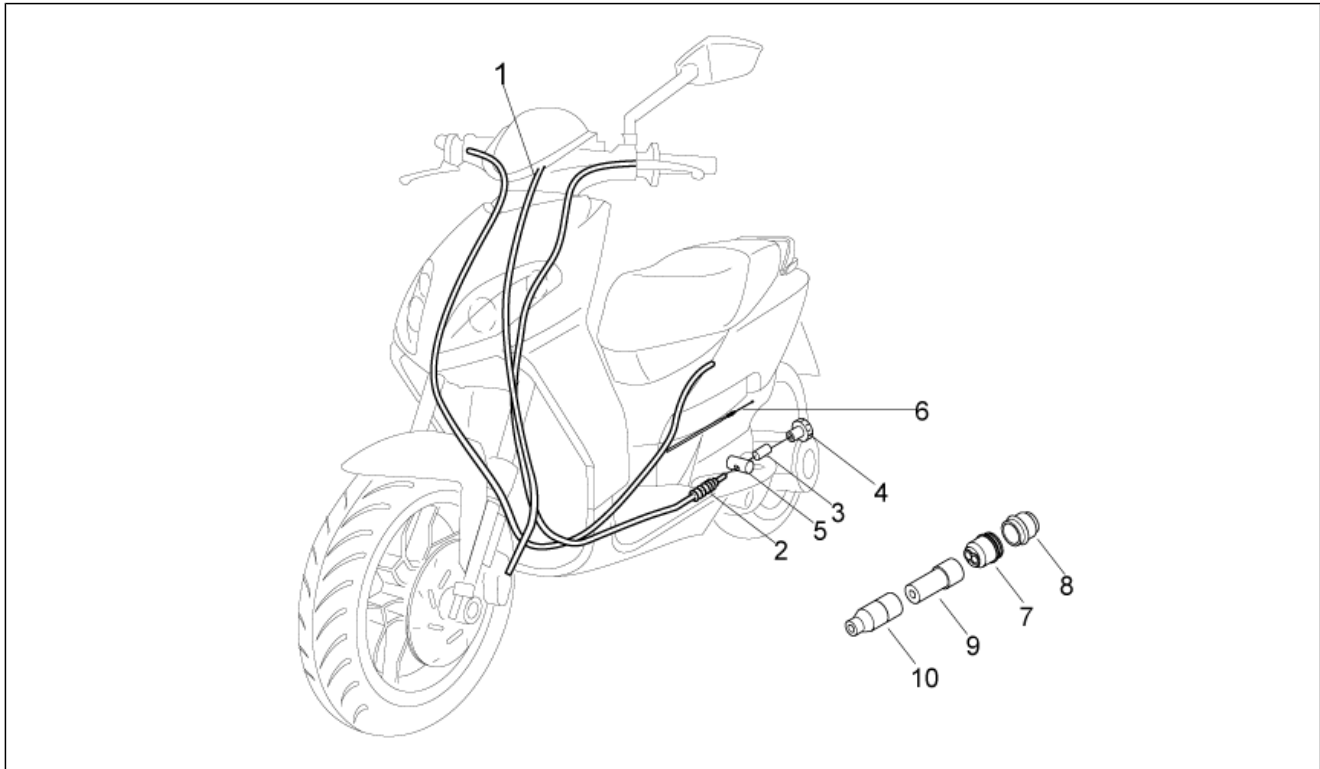
Pos.	Code	Beschreibung	Menge	Varianten
1	8334985	Deckel Unt.-Getriebe	1	
2	434735	Lager 20x47x14	1	
3	272921	Zapfen Drehpunkt Bremsbacken	1	
4	487211	TE Schr. m. Flansch M8x45	5	
5	478197	Ausgleichring	1	
6	8337855	Hinterradachse	1	
7	8278045	Vorgelege Welle	1	
8	288639	Abstreifscheibe	2	
9	478498	Gasket ring	1	
10	006647	Seegerring	1	
11	830634	Entlüftungsleitung Hinterradgetriebe	1	
12	483638	Schelle	1	

Einheit	MOTOR
Code	29.40
Beschreibung	Schwungmagnetstarter
Inspektion	1



Pos.	Code	Beschreibung	Menge	Varianten
1	58136R	Schwungmagnetzündler komplett	1	
2	639865	Stator komplett (Kokusan)	1	
3	584526	Rotor komplett (Kokusan)	1	
4	257134	ReiÙschelle L=277	1	
5	015856	Schraube M5x21	3	
6	873979	Schraube M5x14	2	
7	000267	Keil	1	
8	828765	Lüfter	1	
9	289005	Geflanschte Mutter	1	
10	015585	Gewindeschraube M5x12	3	
11	006975	Ausgleichscheibe Ø5,3xØ10x0,5	3	
12	827847	Halter	1	

Einheit	MOTOR
Code	29.41
Beschreibung	Getriebe
Inspektion	1



Pos.	Code	Beschreibung	Menge	Varianten
1	858542	Tachowelle	1	
2	858583	Hinterrad-Bremsseil	1	
3	179640	Bolzen	1	
4	270310	Registro freno posteriore	1	
5	266040	Buchse	1	
6	890303	Gas control transmission	1	
7	269571	Verdoppler	1	
8	271976	Schutz unten Verteiler	1	
9	271977	Schutz oben Verteiler	1	
10	269572	Endstück Hülsenanschl.	1	