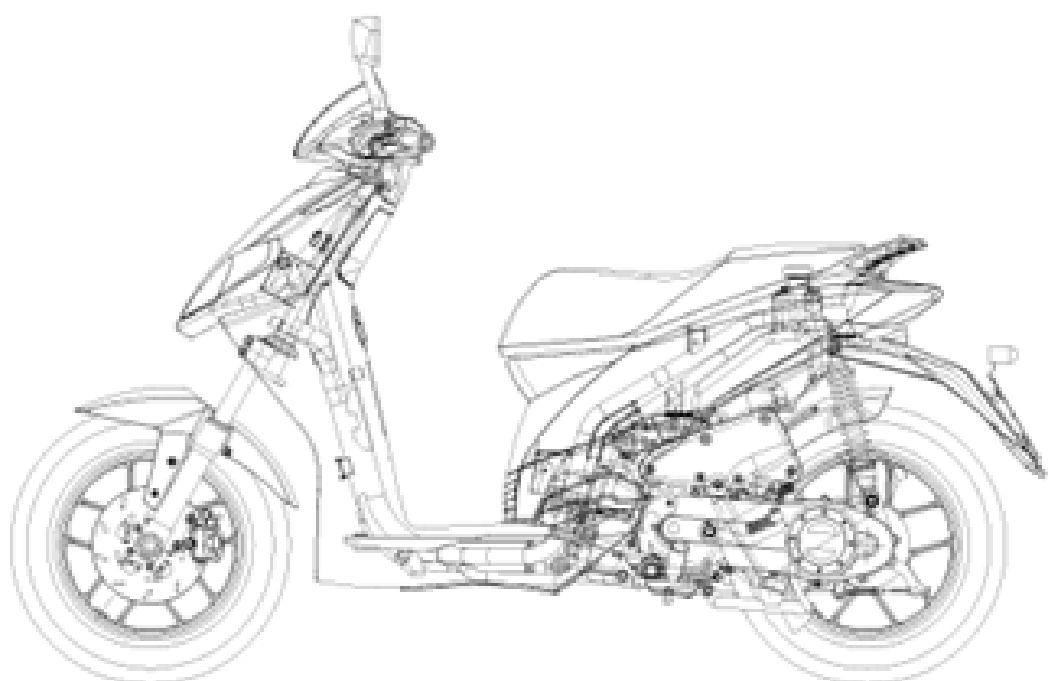


**aprilia**<sup>®</sup>

## ERSATZTEILKATALOG



### **Sport City ONE 50 4T 4V USA-CANADA 2011**

Vorsatzcode Fahrgestell: ZD4SBU00

Vorsatzcode Motor:

## Inhaltsverzeichnis

Fertige Produkte.....	4
Alphanumerisches Verzeichnis.....	5
RAHMEN.....	9
Tafel 28.01 - Rahmen.....	9
Tafel 28.02 - Hauptständer.....	10
Tafel 28.03 - Fuß mit Rohr.....	11
Tafel 28.04 - Vorderradgabel.....	12
Tafel 28.05 - Pleuelstange.....	13
Tafel 28.06 - Hinterradaufhängung.....	14
Tafel 28.07 - Frontaufbau I.....	15
Tafel 28.08 - Frontaufbau II.....	17
Tafel 28.09 - Mittlerer aufbau I.....	18
Tafel 28.10 - Mittlerer aufbau II.....	19
Tafel 28.11 - Mittlerer aufbau III.....	20
Tafel 28.12 - Mittlerer aufbau IV.....	21
Tafel 28.13 - Heckaufbau.....	22
Tafel 28.14 - Instrumententafel.....	24
Tafel 28.15 - Lenkstange.....	25
Tafel 28.16 - Schaltungen.....	26
Tafel 28.17 - Kraftstofftank.....	27
Tafel 28.18 - Filtergehäuse.....	28
Tafel 28.22 - Auslassgruppe.....	29
Tafel 28.23 - Vorderrad.....	30
Tafel 28.24 - Vorderradzange I.....	31
Tafel 28.25 - Hinterrad.....	32
Tafel 28.26 - Hinterradbremse.....	33
Tafel 28.27 - Lichter.....	34
Tafel 28.28 - Elektrische Anlage.....	35
Tafel 28.29 - Bausatz Schlösser.....	36
Tafel 28.41 - Getriebe.....	37
Tafel 28.45 - Deko technische.....	38
MOTOR.....	39
Tafel 29.19 - Vergaser I.....	39
Tafel 29.20 - Vergaser II.....	40
Tafel 29.21 - Motor.....	41
Tafel 29.30 - Kurbelwellengehäuse.....	42
Tafel 29.31 - Kurbelwelle.....	43
Tafel 29.32 - Zylinder.....	44
Tafel 29.33 - Zylinderkopf.....	45
Tafel 29.34 - Nockenwelle.....	46
Tafel 29.35 - Kopfdeckel.....	47
Tafel 29.36 - Wandler.....	48
Tafel 29.37 - Kupplung.....	49

---

Tafel 29.38 - Wandlerdeckel.....	50
Tafel 29.39 - Ölpumpe.....	51
Tafel 29.40 - Startermotor.....	53
Tafel 29.42 - Schwungmagnetstarter.....	54
Tafel 29.43 - Getriebe.....	55
Tafel 29.44 - Secondary air.....	56



## Fertige Produkte

Code	Gültigkeit
------	------------

kein fertiges Produkt

Code	Nr. der Tafel	Pos.	Code	Nr. der Tafel	Pos.	Code	Nr. der Tafel	Pos.
000267	29.42	5	257134	29.19	8	288639	28.41	8
000397	29.30	19	257134	29.38	12	289005	29.42	7
002440	28.02	3	257134	29.40	15	289495	29.40	8
002440	28.05	2	257617	28.09	11	289519	29.36	9
002440	28.06	3	258146	28.18	2	289519	29.37	16
003056	28.18	12	258160	28.17	6	289731	29.38	6
003058	28.13	18	259349	28.09	7	289840	29.37	13
0037514	28.03	6	259349	28.11	14	289931	29.36	1
004021	29.34	6	259349	28.12	3	289933	29.37	15
006078	29.19	18	259349	28.13	3	289945	29.37	17
006416	29.40	18	259349	28.27	15	289950	29.37	6
006624	29.37	2	259372	28.11	11	289952	29.37	3
006632	29.34	9	259577	29.35	11	289955	29.37	12
006647	28.41	11	259832	28.17	5	292022	28.27	3
006647	29.30	20	265249	28.15	15	296743	28.11	3
008457	28.08	5	265300	29.36	10	297498	28.09	6
00H01004131	28.27	4	265451	28.24	3	297498	28.11	17
00H02500272	28.22	7	266040	29.43	5	297498	28.13	11
0111094	28.03	2	266625	29.30	4	298581	28.29	6
012112	29.19	19	266724	28.26	2	298594	28.29	8
012533	28.18	11	267115	28.08	4	298731	28.11	20
012543	28.15	4	267550	28.05	3	298731	28.29	4
012554	28.28	17	267589	28.05	4	298838	28.29	2
012789	28.25	5	267823	29.30	5	298903	28.29	1
013880	28.13	19	267948	28.15	13	319242	29.33	11
015330	28.15	3	268158	28.06	2	414837	29.39	24
015585	29.34	5	268304	28.17	14	414837	29.40	14
015856	29.42	6	268596	28.12	6	430264	29.35	3
015996	28.27	21	268596	28.14	3	430535	29.39	15
016060	29.33	3	269136	28.11	7	431242	29.42	12
016404	28.27	23	269145	28.15	18	431860	29.30	8
016404	29.40	4	269755	29.30	18	431860	29.38	2
016406	28.17	15	270310	29.43	4	433477	29.39	2
018639	29.19	6	270723	28.07	7	433987	29.40	17
018640	28.18	10	270723	28.09	13	434345	29.39	20
018644	29.40	3	270723	28.12	5	434447	29.39	8
020003	28.28	18	270723	28.27	5	434541	28.28	21
020104	28.27	22	270793	28.10	6	434541	28.28	5
020206	28.15	19	270793	29.35	12	434541	29.34	12
030039	29.19	15	270991	28.23	8	434735	28.41	2
030115	28.02	2	270991	28.25	3	434735	29.30	2
031089	29.39	10	271147	28.23	5	434943	29.34	10
031091	29.40	5	271740	28.23	10	434947	29.39	4
031092	28.17	13	271807	28.05	6	435251	29.38	11
080341	28.26	7	272836	28.07	5	435295	29.38	9
090958	28.17	4	272836	28.27	17	436695	29.34	13
123394	28.15	10	272921	28.41	3	436695	29.39	6
127927	28.24	7	272921	29.30	6	436751	29.39	3
129953	28.27	13	273099	28.25	7	478028	29.37	7
145298	29.19	17	273419	28.26	4	478197	28.41	5
178790	28.15	5	273754	28.02	5	478247	29.39	11
179640	29.43	3	274245	28.26	3	4783245	29.39	17
194423	28.25	6	274489	28.15	7	4783245	29.39	21
196868	28.17	3	274491	28.15	8	478498	28.41	10
231027	28.17	12	277916	29.33	13	478498	29.30	21
239388	29.30	7	285536	29.42	11	478533	29.44	6
239388	29.32	9	286209	29.38	5	478895	29.30	13
239388	29.38	4	286214	29.40	9	479132	28.18	8
241937	28.28	14	286217	29.40	11	4795526	29.37	8
252420	28.09	3	286218	29.40	10	479561	29.36	3
253937	28.29	7	286219	29.40	12	479866	29.36	5
254485	28.01	2	287913	29.39	5	479986	29.39	28
254485	28.07	4	2879633	29.39	19	480227	29.36	2
254485	28.12	9	288041	29.40	13	480230	29.36	4
254485	28.13	15	288245	28.27	9	482291	29.38	7
254485	28.18	13	288474	29.42	13	482766	29.37	4
254485	28.28	4	288548	29.42	10	483443	29.37	9

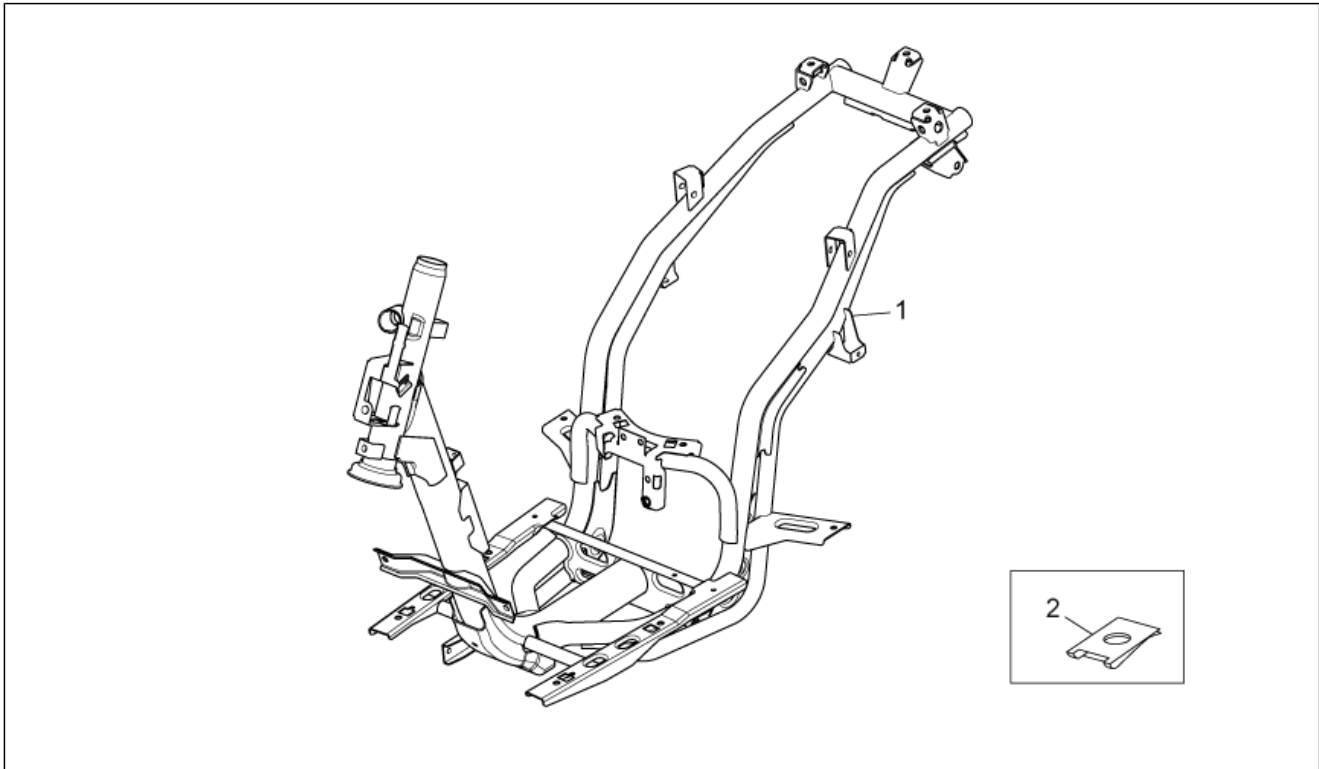
Code	Nr. der Tafel	Pos.	Code	Nr. der Tafel	Pos.	Code	Nr. der Tafel	Pos.
483537	29.40	16	641387	29.35	16	833722	29.39	30
483785	29.30	11	641391	28.28	19	833722	29.39	7
484123	29.30	15	641788	28.28	2	833722	29.44	7
484123	29.39	22	641825	28.16	1	833788	28.26	6
484123	29.42	9	642117	28.27	1	834187	28.22	8
486081	29.30	12	642118	28.14	1	8416865	28.41	7
487211	28.41	4	642153	28.28	1	8416875	28.41	6
487665	28.22	5	642155	28.14	2	841821	28.22	3
487935	29.37	10	642165	28.14	1	842161	29.30	10
497041	28.15	17	642193	29.19	14	842166	29.34	11
497555	29.21	3	642211	28.28	20	842174	29.34	14
497556	29.21	2	647078	28.24	2	842200	29.34	1
497616	29.34	4	647384	28.26	5	842201	29.34	2
561714	28.23	7	649910	28.23	2	842360	29.33	15
562923	28.15	11	650075	28.03	5	843194	28.18	3
56293R	28.26	1	650432	28.03	7	843195	28.18	4
563728	28.25	8	650693	28.03	3	843307	29.33	5
563977	28.05	5	655554	28.15	2	843338	29.33	8
56434R	28.23	11	657507	28.17	1	843525	29.44	10
564475	28.23	3	664045	28.04	11	843567	29.44	1
564527	28.23	4	665997	28.03	1	843849	28.18	6
564606	28.13	21	666261	28.04	3	844470	28.22	9
564681	28.15	14	666262	28.04	4	844721	29.39	27
564761	29.39	25	666286	28.25	1	844871	29.39	23
573057	28.09	4	666311	28.23	1	844888	29.39	18
575249	28.07	3	666421	28.15	12	845339	29.35	6
575249	28.09	12	672174	28.01	1	845423	29.33	1
575249	28.10	3	672187	28.11	1	845426	29.34	7
575249	28.11	10	672309	28.07	17	845489	29.19	2
575249	28.13	16	672327	28.11	5	845611	29.36	7
575321	28.17	2	709047	28.24	6	845737	29.19	4
575819	28.09	14	709532	29.19	10	845776	28.22	11
576702	28.45	6	709532	29.19	3	845776	29.33	2
576705	28.45	4	82521R	29.38	3	845951	29.33	6
576708	28.45	7	82622R	29.33	14	846991	29.35	15
577492	28.11	2	82650R	29.39	29	846992	29.35	9
577557	28.17	17	82655R	29.37	1	846993	29.35	10
58057R	28.16	5	82671R	29.30	3	847778	29.19	7
58058R	28.16	6	82671R	29.31	3	847928	29.39	31
580621	28.16	7	827085	29.30	17	848990	29.35	1
58093R	28.28	3	82712R	29.36	6	849012	29.35	2
58115R	28.28	12	82758R	29.44	3	852700	28.11	13
581248	28.02	7	827831	28.18	9	85270000XH1	28.11	13
581249	28.02	6	827893	29.37	5	852837	28.13	8
581560	28.02	8	82798R	29.42	1	8528370090	28.13	8
582042	28.28	13	8282335	28.41	9	852990	28.11	15
582058	28.13	23	828561	29.39	9	85299000XH1	28.11	15
582298	28.02	4	828662	29.35	13	853047	28.15	1
582428	28.13	22	828825	29.20	19	853049	28.08	1
583236	28.28	16	828844	29.20	6	853050	28.08	2
583575	28.16	2	828862	28.26	7	8530500090	28.08	2
584810	28.28	6	828863	28.26	8	85305000XB1	28.08	2
598919	28.24	5	830056	28.18	5	85305000XV4	28.08	2
600485	28.04	5	830212	29.40	19	853058	28.23	9
600490	28.04	6	830249	29.35	5	853059	28.07	1
600495	28.04	7	830286	29.42	8	8530590090	28.07	1
601030	28.29	10	831458	29.40	7	85305900XB1	28.07	1
601205	28.25	4	832059	29.44	13	85305900XV4	28.07	1
601401	28.04	10	832130	29.30	16	853060	28.07	2
601708	28.02	1	832971	29.44	5	85306000XH1	28.07	2
624522	28.17	7	832972	29.44	2	853061	28.10	4
638536	28.27	11	832973	29.44	4	85306100XH1	28.10	4
638626	28.16	4	833472	29.44	11	853069	28.07	8
638628	28.16	3	833494	28.22	10	8530690090	28.07	8
638953	29.42	2	833495	29.39	16	85306900XB1	28.07	8
639632	29.19	20	8334985	28.41	1	85306900XV4	28.07	8
641040	28.28	15	833632	29.42	3	853070	28.13	14

Code	Nr. der Tafel	Pos.	Code	Nr. der Tafel	Pos.	Code	Nr. der Tafel	Pos.
85307000XH1	28.13	14	858321	28.04	9	893130	28.27	25
853072	28.08	6	858322	28.04	1	893131	28.27	24
853074	28.08	8	858537	28.08	9	893272	28.27	14
853075	28.23	6	858538	28.08	10	895095	28.27	28
853075	28.25	2	858542	29.43	1	895753	28.29	9
853096	28.13	13	858543	28.24	4	896640	28.07	15
85309600XH1	28.13	13	858544	28.28	11	896641	28.07	16
853100	28.13	17	858548	28.24	8	896642	28.07	12
853107	28.05	1	858583	29.43	2	896643	28.07	13
853142	28.14	4	860193	28.11	18	896645	28.10	7
8531420090	28.14	4	860193	28.29	3	896646	28.10	8
853482	28.45	8	860536	28.13	20	896647	28.07	12
856431	28.12	4	860691	28.11	19	896648	28.07	13
85643100XH1	28.12	4	860691	28.29	5	969028	29.30	9
856433	28.09	1	860695	28.07	14	969132	29.39	26
85643300XH1	28.09	1	860696	28.13	6	969213	29.32	4
856436	28.07	10	860802	28.07	11	969214	29.32	3
85643600XH1	28.07	10	871314	29.19	9	969215	29.32	7
856437	28.09	10	871889	29.33	7	969216	29.32	6
856439	28.13	5	8722275	29.38	1	969217	29.32	5
85643900XH1	28.13	5	872272	29.33	9	96921R	29.40	1
856441	28.06	1	872305	29.33	4	969224	29.33	12
856448	28.13	1	872627	29.33	10	96922R	29.40	6
8564480090	28.13	1	872635	29.35	4	969230	29.32	8
85644800XB1	28.13	1	872997	28.08	11	96925R	29.31	2
85644800XV4	28.13	1	873270	29.19	13	96926R	29.34	8
856449	28.13	2	8733355	29.30	1	969339	29.35	14
8564490090	28.13	2	8734660001	29.32	2	96933R	29.39	12
85644900XB1	28.13	2	8734660002	29.32	2	969415	29.35	7
85644900XV4	28.13	2	8734660003	29.32	2	969428	29.31	1
856450	28.12	7	8734660004	29.32	2	969625	29.30	14
85645000XH1	28.12	7	873467	29.32	1	969747	29.39	14
856451	28.12	8	873979	29.42	4	969804	29.38	8
85645100XH1	28.12	8	876483	29.44	12	969877	29.39	13
856452	28.12	1	876819	29.20	2	969899	29.38	10
85645200XH1	28.12	1	876820	29.20	3	969921	29.38	13
856453	28.12	2	876821	29.20	1	AP8127489	28.27	18
85645300XH1	28.12	2	876822	29.20	13	AP8152298	28.22	4
856454	28.10	1	876823	29.20	16	AP8167285	28.45	2
8564540090	28.10	1	876824	29.20	14	AP8167286	28.45	3
85645400XB1	28.10	1	876825	29.20	17	CM001904	29.35	8
85645400XV4	28.10	1	876826	29.20	9	CM001904	29.44	8
856455	28.08	7	877262	29.39	1	CM001905	29.44	9
856457	28.13	9	878130	28.22	6	CM001911	29.19	16
85645700XH1	28.13	9	879432	28.18	1	CM001912	28.17	10
856458	28.13	10	880323	29.21	1	CM002901	28.17	18
85645800XH1	28.13	10	880404	28.22	1	CM002901	29.19	12
856459	28.13	12	880901	28.22	2	CM002904	28.17	19
8564600090	28.13	24	890102	28.11	9	CM002904	29.19	11
856462	28.11	4	89010200XH1	28.11	9	CM002910	28.18	7
856463	28.11	21	890103	28.11	16	CM006116	28.17	16
856465	28.11	6	890205	28.27	2	CM006307	28.09	15
856466	28.11	8	890235	28.27	27	CM017409	28.08	3
856471	28.09	2	890236	28.27	26	CM017410	28.07	9
85647100XH1	28.09	2	890239	28.07	6	CM017410	28.10	2
856472	28.09	5	890239	28.07	6	CM017410	28.11	12
856473	28.09	9	890261	28.27	10	CM017410	28.13	4
856474	28.09	8	890262	28.27	6	CM017410	28.27	16
85647400XH1	28.09	8	890263	28.27	7	CM025706	28.17	11
858180	28.27	20	890335	28.45	5	CM027909	29.19	5
85824300XH1	28.10	5	890424	28.09	16	CM027916	28.17	8
858283	28.27	8	890432	28.13	7	CM027920	28.17	9
858285	28.27	12	890576	28.45	1	CM060986	28.15	9
858306	28.27	19	890976	29.40	2	CM063805	28.15	6
858318	28.03	4	8909800090	28.08	1	CM064303	28.15	16
858319	28.04	2	89098000XB1	28.08	1	CM068310	28.24	1
858320	28.04	8	89098000XV4	28.08	1	CM100107	29.37	14

Code	Nr. der Tafel	Pos.
CM1002025	29.37	11
CM1102035	29.36	11
CM110304	29.36	8
CM140212	29.20	4
CM142101	29.20	10
CM142302	29.20	15
CM142914	29.20	7
CM144319	29.34	3
CM144320	29.34	3
CM144321	29.34	3
CM144322	29.34	3
CM144323	29.34	3
CM144324	29.34	3
CM144325	29.34	3
CM144326	29.34	3
CM144327	29.34	3
CM144328	29.34	3
CM144329	29.34	3
CM144330	29.34	3
CM144331	29.34	3
CM144332	29.34	3
CM144333	29.34	3
CM147102	29.20	11
CM158002	29.19	1
CM160102	29.20	8
CM160201	29.20	18
CM160301	29.20	12
CM160802	29.20	5

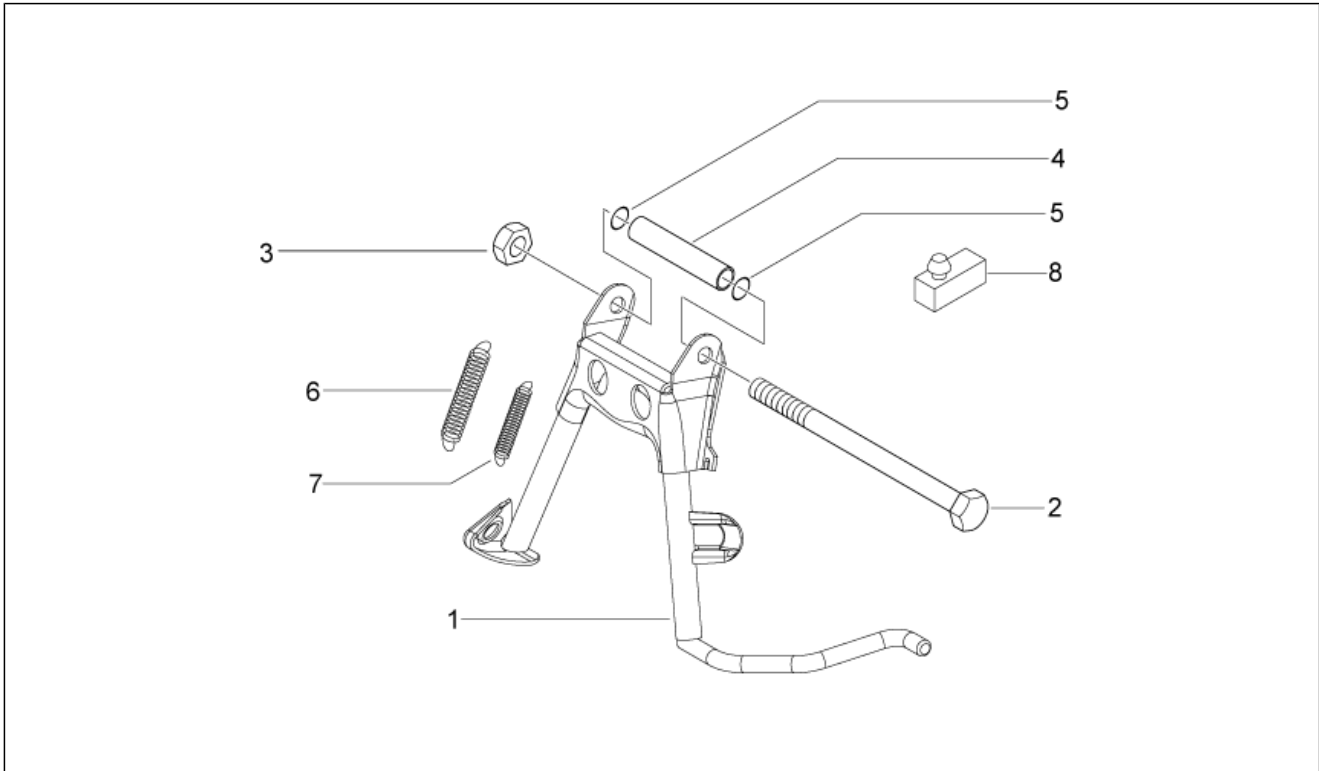


<b>Einheit</b>	RAHMEN
<b>Code</b>	28.01
<b>Beschreibung</b>	Rahmen
<b>Inspektion</b>	1



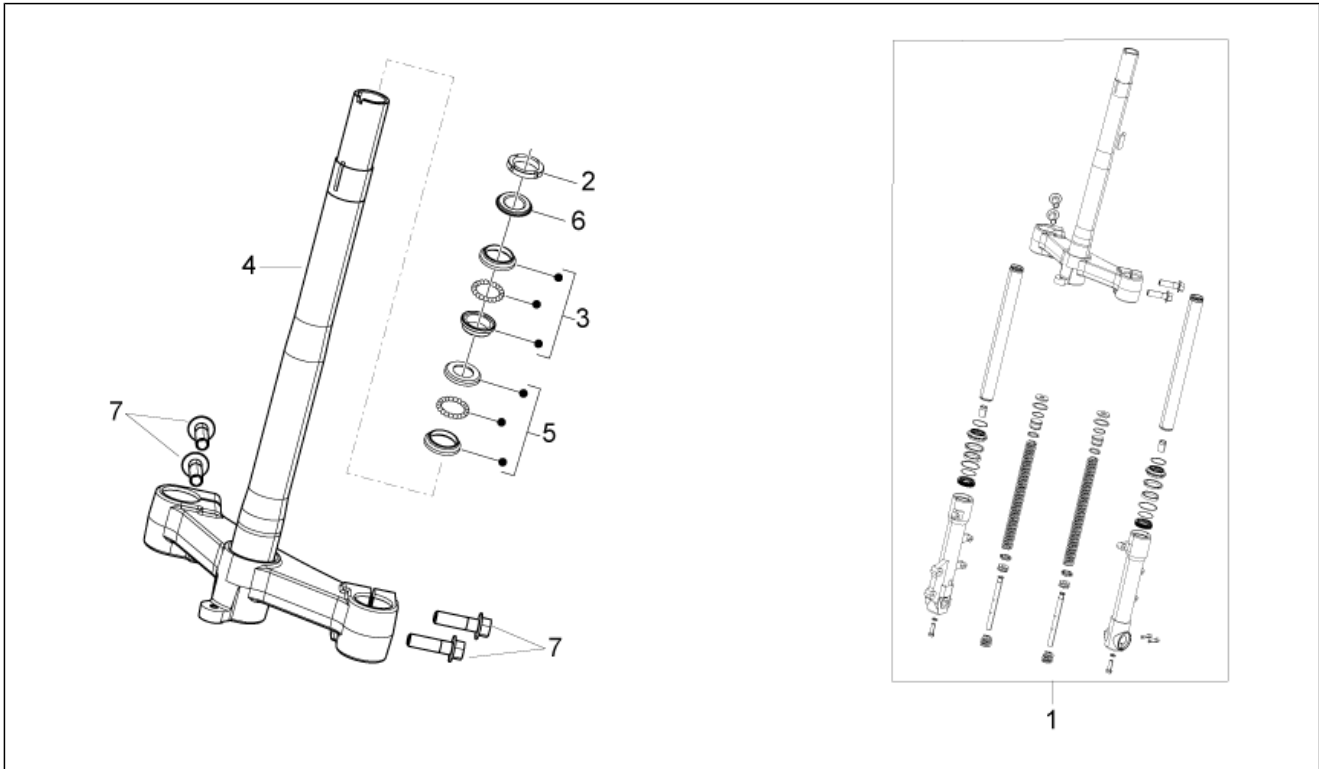
Pos.	Code	Beschreibung	Menge	Varianten
1	672174	Rahmen mit inneren Teilen	1	
2	254485	Plattchen M6	16	

<b>Einheit</b>	RAHMEN
<b>Code</b>	28.02
<b>Beschreibung</b>	Hauptständer
<b>Inspektion</b>	1



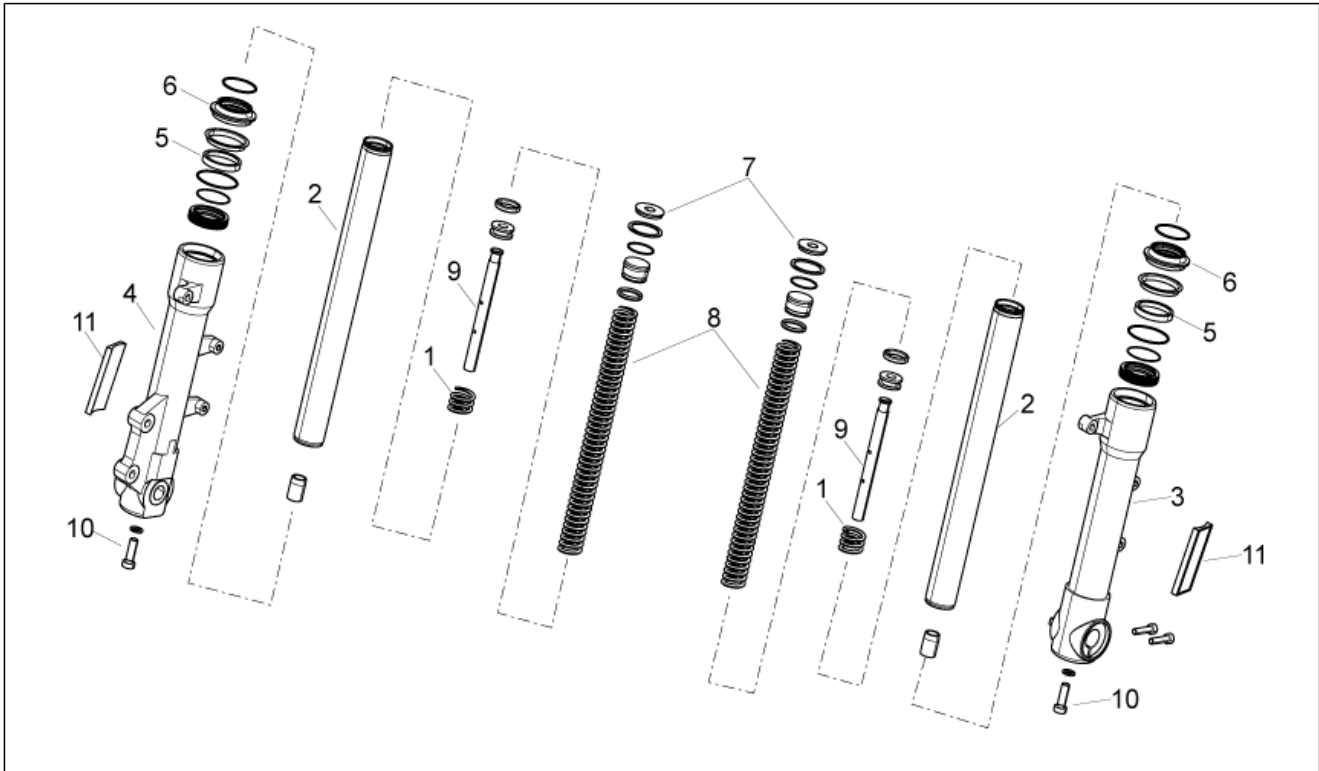
Pos.	Code	Beschreibung	Menge	Varianten
1	601708	Hauptständer	1	
2	030115	Sechskantschraube M10x130	1	
3	002440	Mutter, selbstsichernd M10	1	
4	582298	Distanzscheibe	1	
5	273754	O-Ring	2	
6	581249	Feder	1	
7	581248	Feder	1	
8	581560	Puffer	1	

<b>Einheit</b>	RAHMEN
<b>Code</b>	28.03
<b>Beschreibung</b>	Fuß mit Rohr
<b>Inspektion</b>	1



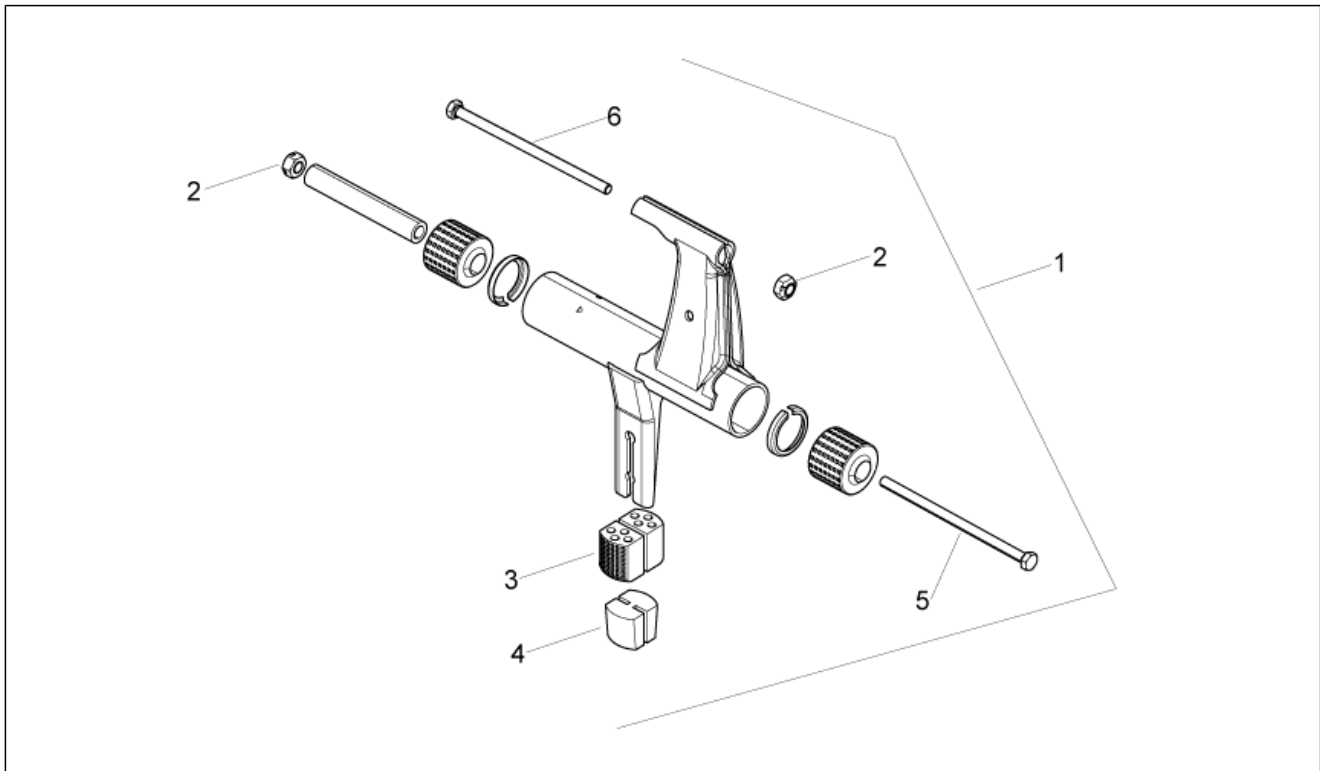
Pos.	Code	Beschreibung	Menge	Varianten
1	665997	Vorderradgabel komplett	1	
2	0111094	Gewinding Lenkrohr	1	
3	650693	Oberes Lenklager	1	
4	858318	Lenkrohr	1	
5	650075	Unteres Lenklager	1	
6	0037514	Unterlegscheibe des Lenkrads	1	
7	650432	TE Schr. m. Flansch Wuxi top	4	

<b>Einheit</b>	RAHMEN
<b>Code</b>	28.04
<b>Beschreibung</b>	Vorderradgabel
<b>Inspektion</b>	1



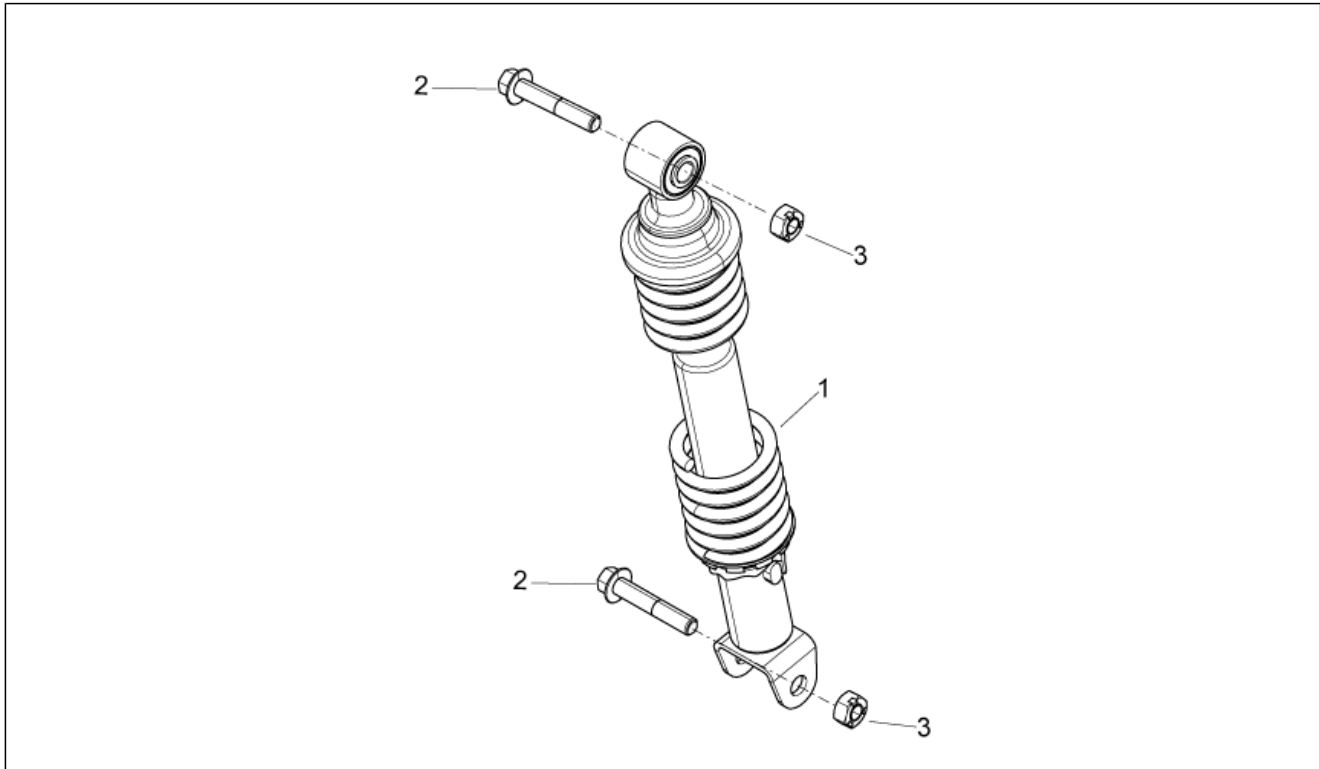
Pos.	Code	Beschreibung	Menge	Varianten
1	858322	SecondaryFeder	2	
2	858319	Gabelschaft	2	
3	666261	Rechte Hülse	1	
4	666262	Linke Hülse	1	
5	600485	Öldichtring Gabel	2	
6	600490	Staubschutz	2	
7	600495	Deckel	2	
8	858320	Gabelfeder	1	
9	858321	Gabelkolben	2	
10	601401	Schraube	2	
11	664045	Rückstrahler seitlich	1	

<b>Einheit</b>	RAHMEN
<b>Code</b>	28.05
<b>Beschreibung</b>	Pleuelstange
<b>Inspektion</b>	1



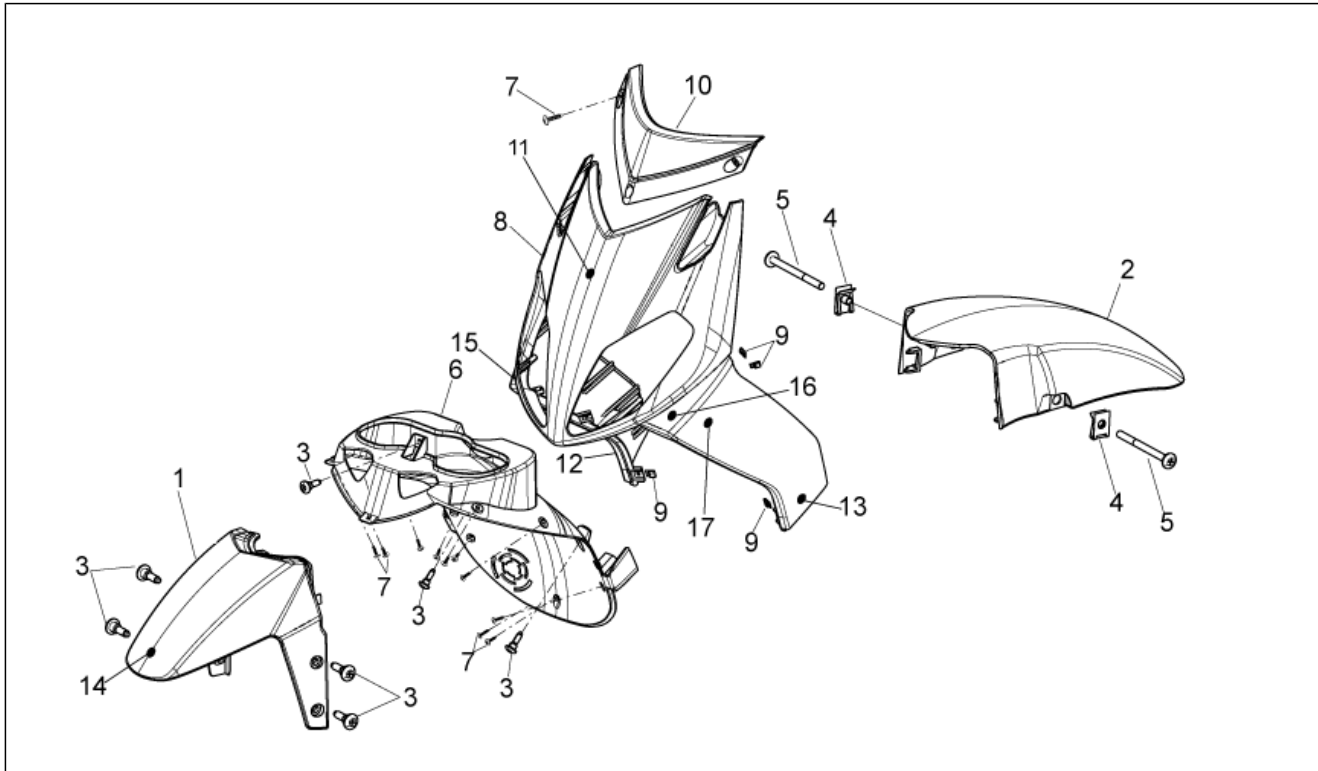
Pos.	Code	Beschreibung	Menge	Varianten
1	853107	Pleuelstange	1	
2	002440	Mutter, selbstsichernd M10	2	
3	267550	Puffer	1	
4	267589	Puffer	1	
5	563977	Sechskantschraube M10x245	1	
6	271807	Sechskantschraube M10x202	1	

<b>Einheit</b>	RAHMEN
<b>Code</b>	28.06
<b>Beschreibung</b>	Hinterradaufhängung
<b>Inspektion</b>	1



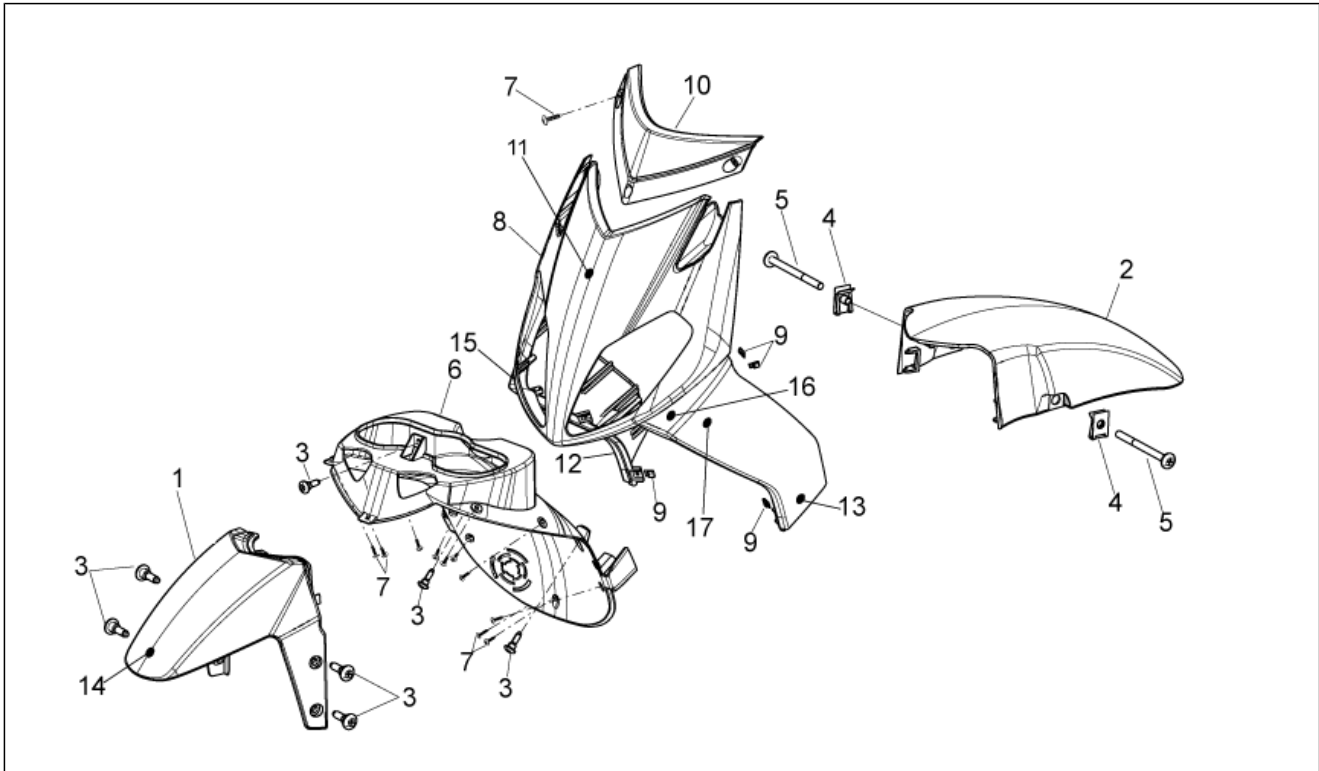
Pos.	Code	Beschreibung	Menge	Varianten
1	856441	Stoßdämpfer	1	
2	268158	TE Schr. m. Flansch M10	2	
3	002440	Mutter, selbstsichernd M10	2	

<b>Einheit</b>	RAHMEN
<b>Code</b>	28.07
<b>Beschreibung</b>	Frontaufbau I
<b>Inspektion</b>	1



Pos.	Code	Beschreibung	Menge	Varianten
1	853059	V.Oberschutzblech hne farbe	1	<b>Fahrzeugfarbe:</b> Unlackiert[g]
1	8530590090	Vorder Oberschutzblech schwarz	1	<b>Fahrzeugfarbe:</b> Schwarz Aprilia[black]
1	85305900XB1	Oberschutzblech, weiß	1	<b>Fahrzeugfarbe:</b> 553 Weiß Cullt[white]
1	85305900XV4	V. Schutzblech, grün	1	<b>Fahrzeugfarbe:</b> 318/A Apfelgrün[green]
2	853060	Vorder Schutzblech rucks.neutr	1	<b>Fahrzeugfarbe:</b> Unlackiert[g]
2	85306000XH1	Vord. Schutzblech, grau 'phantom	1	
3	575249	Schraube mit Endteil M6	7	
4	254485	Plattchen M6	2	
5	272836	Schraube M6x16	2	
6	890239	Wheel compartment	1	<b>Fahrzeugfarbe:</b> Unlackiert[g]
6	89023900XH1	Wheel compartment,grau Pha.	1	
7	270723	Schraube, blech	13	
8	853069	Vord.Schild., roh	1	<b>Fahrzeugfarbe:</b> Unlackiert[g]
8	8530690090	Frontschild, schwarz	1	<b>Fahrzeugfarbe:</b> Schwarz Aprilia[black]
8	85306900XB1	Frontschild, weiß	1	<b>Fahrzeugfarbe:</b> 553 Weiß Cullt[white]
8	85306900XV4	Frontschild, grün	1	<b>Fahrzeugfarbe:</b> 318/A Apfelgrün[green]
9	CM017410	Plattchen	8	
10	856436	Ob.Verschuß Schild	1	<b>Fahrzeugfarbe:</b> Unlackiert[g]
10	85643600XH1	Ob.Verschuß Schild,grau Pha	1	
11	860802	Deko Aprilia	1	
12	896642	Aufkleber R. "50"	1	<b>Fahrzeugfarbe:</b> Schwarz Aprilia[black]
12	896647	Aufkleber R. "50"	1	<b>Fahrzeugfarbe:</b> 318/A Apfelgrün[green], 553 Weiß Cullt[white]
13	896643	Aufkleber L. "50"	1	<b>Fahrzeugfarbe:</b> Schwarz Aprilia[black]
13	896648	Aufkleber L. "50"	1	<b>Fahrzeugfarbe:</b> 318/A Apfelgrün[green], 553 Weiß Cullt[white]
14	860695	Deko Aprilia	1	
15	896640	Aufkleber R.	1	

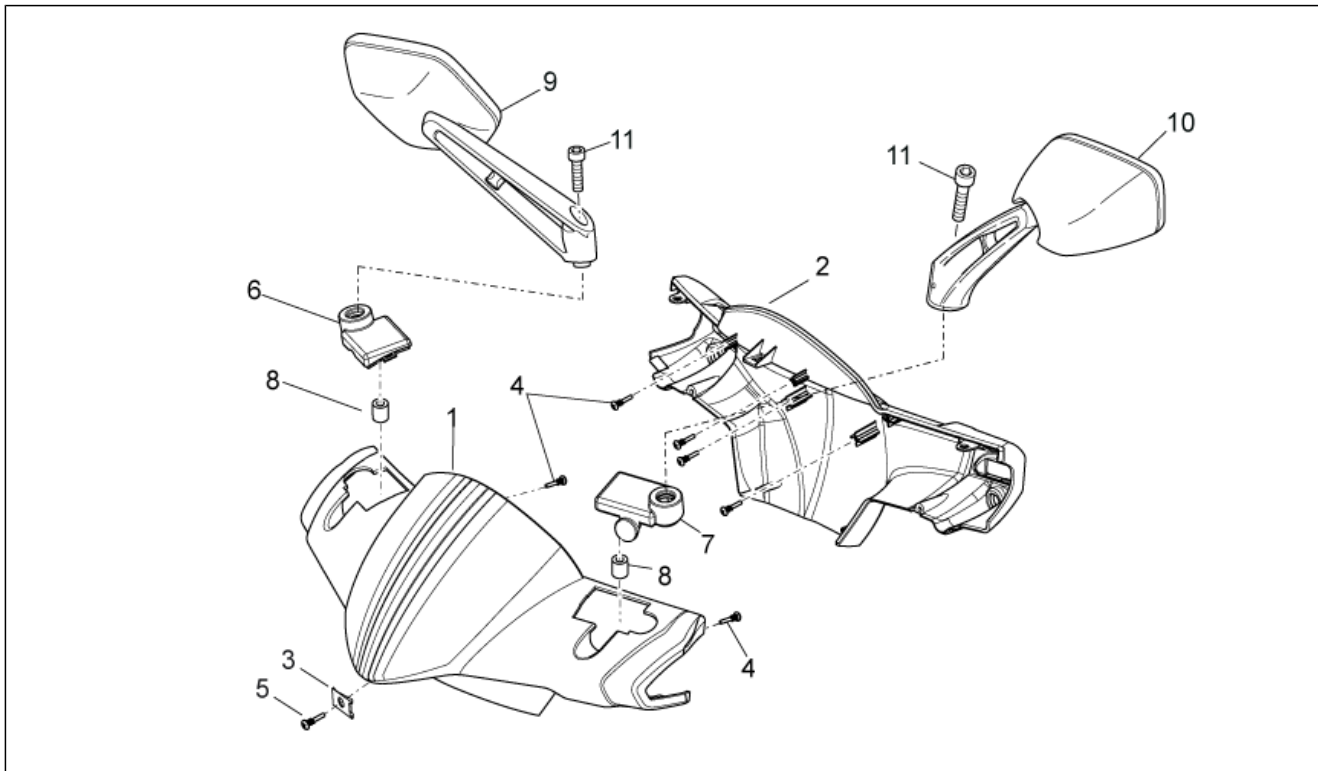
<b>Einheit</b>	RAHMEN
<b>Code</b>	28.07
<b>Beschreibung</b>	Frontaufbau I
<b>Inspektion</b>	1



Pos.	Code	Beschreibung	Menge	Varianten
16	896641	Aufkleber L.	1	
17	672309	"Kit Schilder ""4V"""	1	

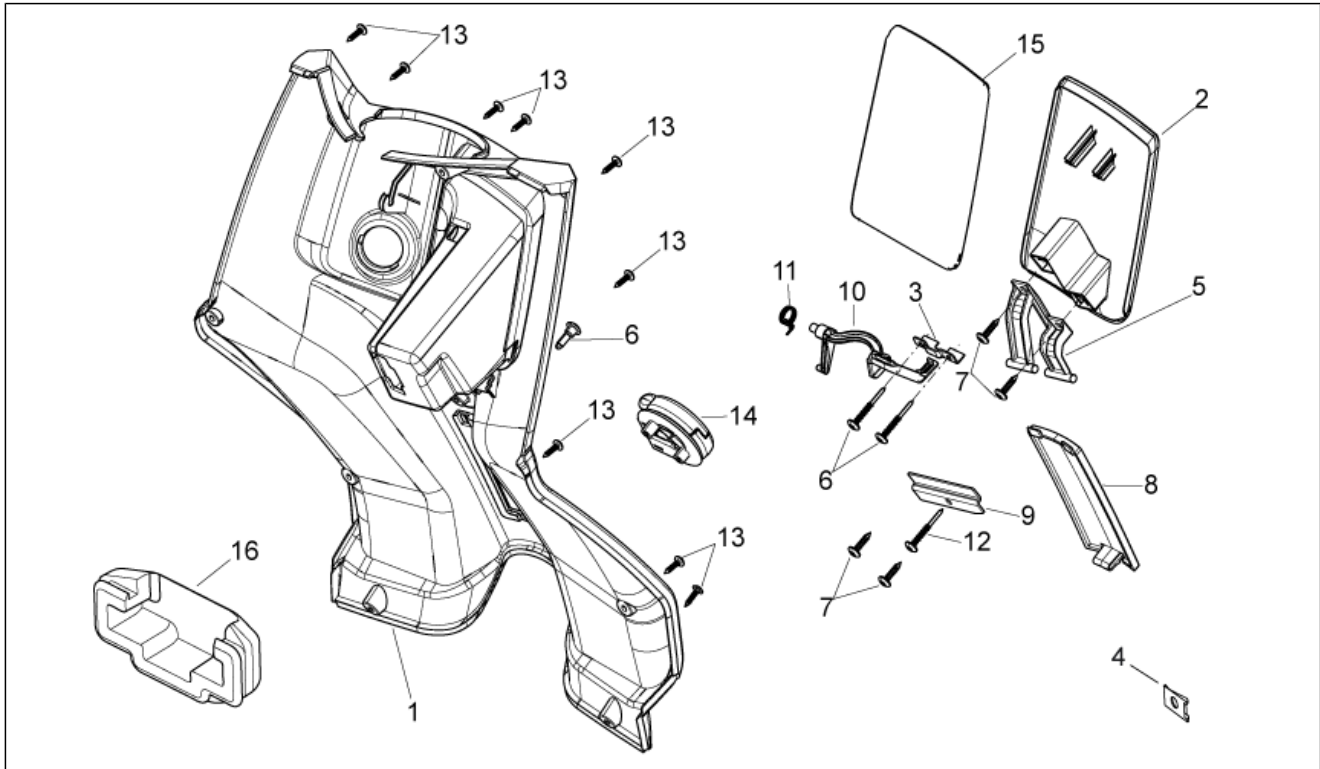


<b>Einheit</b>	RAHMEN
<b>Code</b>	28.08
<b>Beschreibung</b>	Frontaufbau II
<b>Inspektion</b>	1



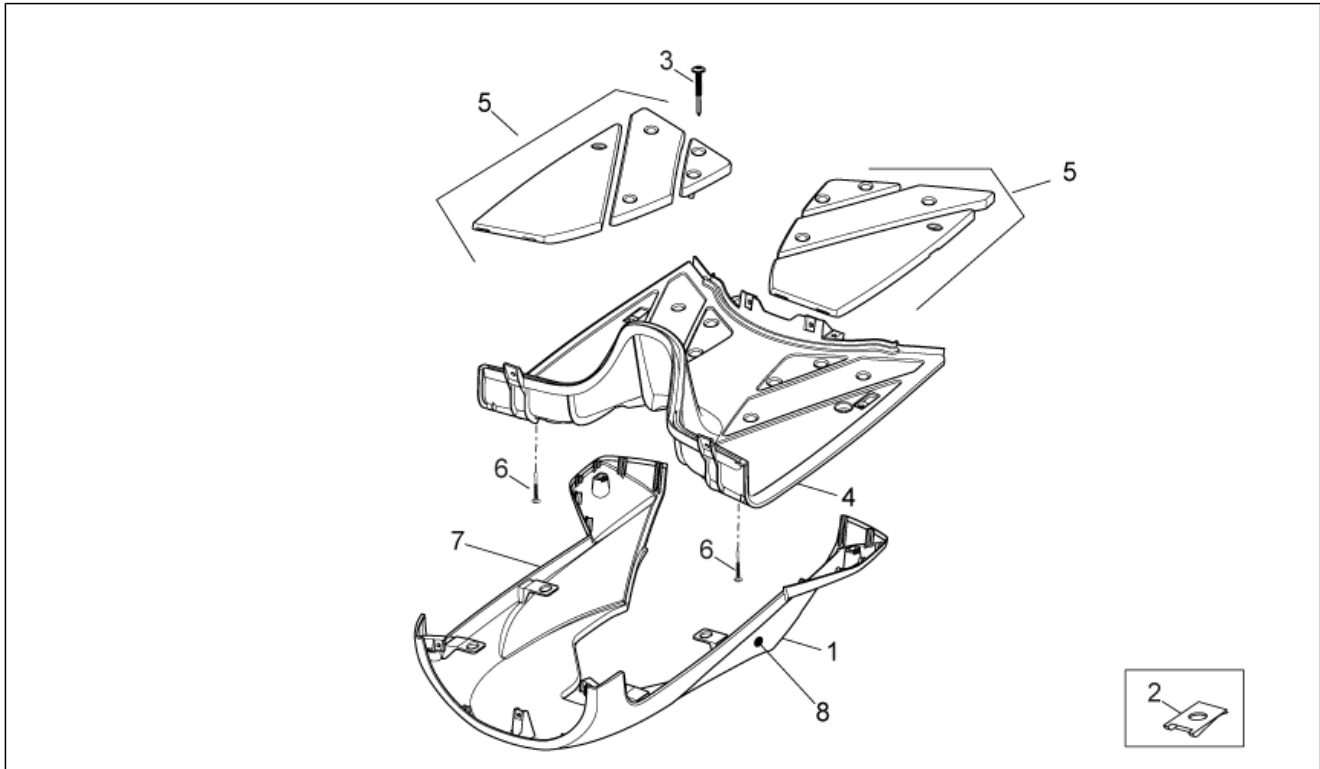
Pos.	Code	Beschreibung	Menge	Varianten
1	853049	Vornkalotte, roh	1	Fahrzeugfarbe:Unlackiert[g]
1	8909800090	Frontlenkerdeckel	1	Fahrzeugfarbe:Schwarz Aprilia[black]
1	89098000XB1	Vornkalotte weiß	1	Fahrzeugfarbe:553 Weiß Cullt[white]
1	89098000XV4	Vornkalotte v.	1	Fahrzeugfarbe:318/A Apfelgrün[green]
2	853050	Lenkerdeckel hinterer	1	Fahrzeugfarbe:Unlackiert[g]
2	8530500090	Lenkerdeckel hinterer	1	Fahrzeugfarbe:Schwarz Aprilia[black]
2	85305000XB1	Deckel, weiß	1	Fahrzeugfarbe:553 Weiß Cullt[white]
2	85305000XV4	Deckel, grün	1	Fahrzeugfarbe:318/A Apfelgrün[green]
3	CM017409	Plattchen	1	
4	267115	Schraube, blech M4x16	6	
5	008457	Gew.schr. M4,2x19	1	
6	853072	Verschlusschraube rechts	1	
7	856455	Verschlusschraube links	1	
8	853074	Buchse	2	
9	858537	Rückspiegel rechts	1	
10	858538	Rückspiegel links	1	
11	872997	TCEI Schraube M8x55	1	

<b>Einheit</b>	RAHMEN
<b>Code</b>	28.09
<b>Beschreibung</b>	Mittlerer aufbau I
<b>Inspektion</b>	1



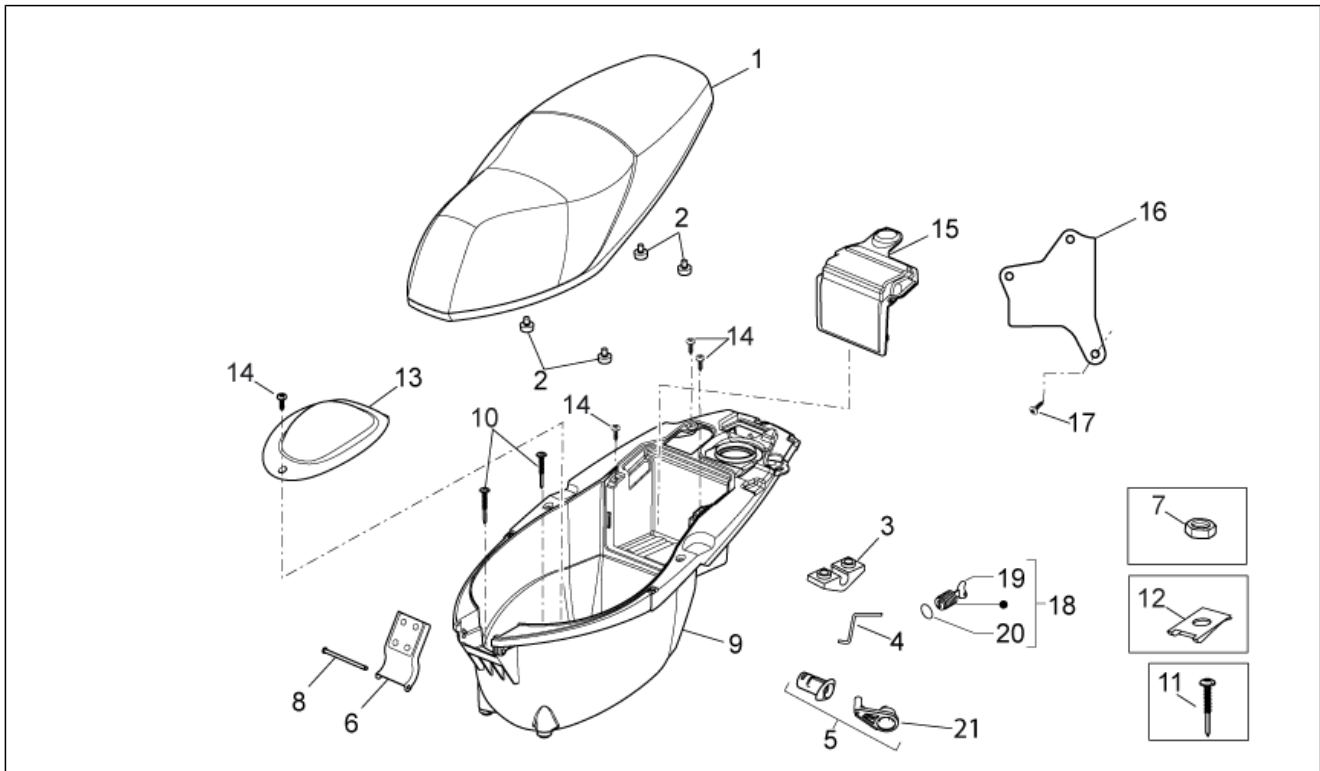
Pos.	Code	Beschreibung	Menge	Varianten
1	856433	Frontschild, innen	1	Fahrzeugfarbe:Unlackiert[g]
1	85643300XH1	Innenschild, grau	1	
2	856471	Handschuhfachklappe	1	Fahrzeugfarbe:Unlackiert[g]
2	85647100XH1	Kl. Werkzeugfach, grau	1	
3	252420	Winkel	1	
4	573057	Verankerungsblech	1	
5	856472	Gelenk	1	
6	297498	Schraube, blech M3,5x13	2	
7	259349	Schraube M4,2x13	2	
8	856474	Inspektionsdeckel Rahmennummer	1	Fahrzeugfarbe:Unlackiert[g]
8	85647400XH1	Inspektionsdeckel Rahmennummer	1	
9	856473	Platte	1	
10	856437	Haken klappe	1	
11	257617	Feder	1	
12	575249	Schraube mit Endteil M6	1	
13	270723	Schraube, blech	10	
14	575819	Haken Taschenhalter	1	
15	CM006307	Dichtung	1	
16	890424	Deckel innenschild	1	

<b>Einheit</b>	RAHMEN
<b>Code</b>	28.10
<b>Beschreibung</b>	Mittlerer aufbau II
<b>Inspektion</b>	1



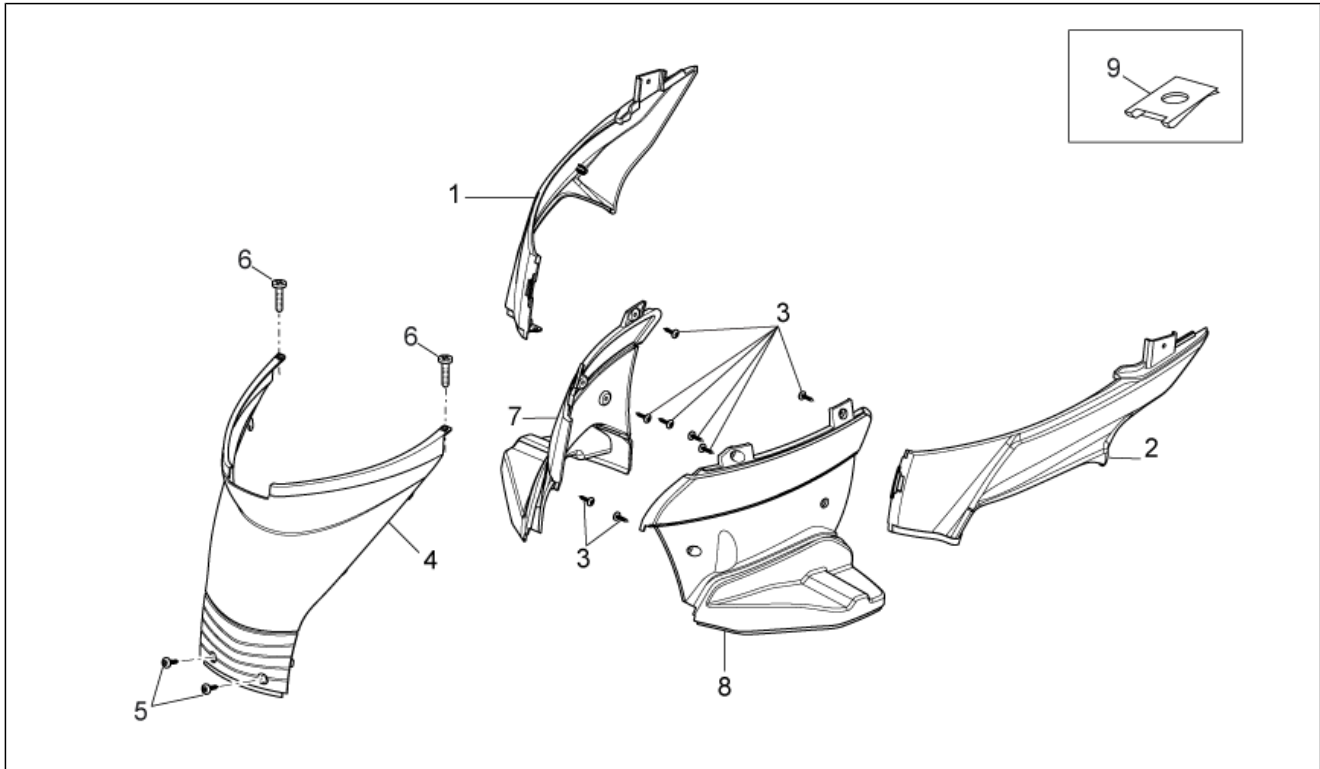
Pos.	Code	Beschreibung	Menge	Varianten
1	856454	Unterb.roh	1	<b>Fahrzeugfarbe:</b> Unlackiert[g]
1	8564540090	Unterboden, schw.	1	<b>Fahrzeugfarbe:</b> Schwarz Aprilia[black]
1	85645400XB1	Unterboden, weiß	1	<b>Fahrzeugfarbe:</b> 553 Weiß Cullit[white]
1	85645400XV4	Unterboden grün lack.	1	<b>Fahrzeugfarbe:</b> 318/A Apfelgrün[green]
2	CM017410	Plattchen	7	
3	575249	Schraube mit Endteil M6	6	
4	853061	Trittbrett	1	<b>Fahrzeugfarbe:</b> Unlackiert[g]
4	85306100XH1	Trittbrett	1	
5	85824300XH1	Carpets kit grau	1	
6	270793	Schraube TBCIC 3,8x16	10	
7	896645	Aufkleber R. "Aprilia"	1	
8	896646	Aufkleber L. "Aprilia"	1	

<b>Einheit</b>	RAHMEN
<b>Code</b>	28.11
<b>Beschreibung</b>	Mittlerer aufbau III
<b>Inspektion</b>	1



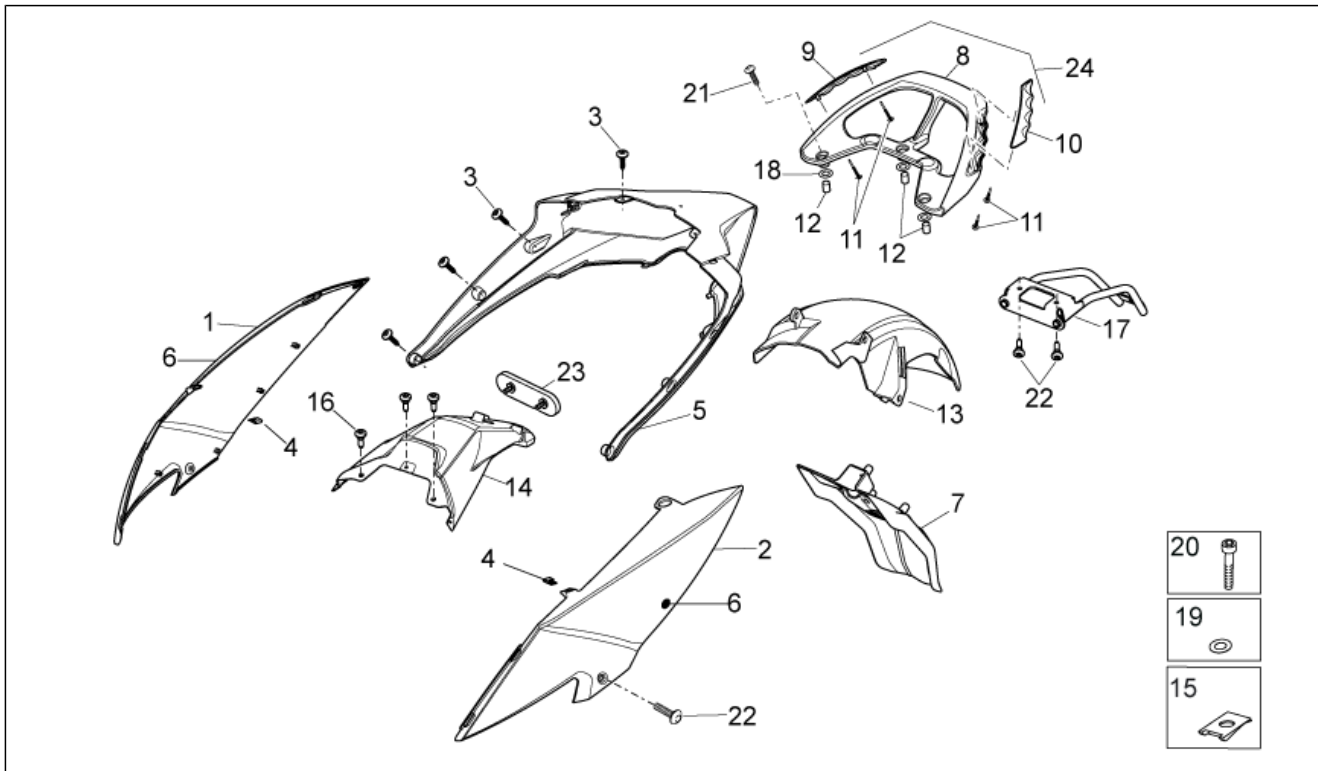
Pos.	Code	Beschreibung	Menge	Varianten
1	672187	Sitz	1	
2	577492	Puffer	4	
3	296743	³berbr³ckung	1	
4	856462	Hebel für schließvorrichtung	1	
5	672327	Sitz bausatzt Schlösser	1	
6	856465	Sitzgelenk	1	
7	269136	Mutter	1	
8	856466	Bolzen	1	
9	890102	Schutzhelmfach	1	Fahrzeugfarbe:Unlackiert[g]
9	89010200XH1	Schutzhelmfach,grau Phantom	1	
10	575249	Schraube mit Endteil M6	2	
11	259372	Schraube, blech M4,2x25	3	
12	CM017410	Plattchen	4	
13	852700	Inspektionsdeckel	1	Fahrzeugfarbe:Unlackiert[g]
13	85270000XH1	Inspektionsdeckel, grau	1	
14	259349	Schraube M4,2x13	4	
15	852990	Batteriedeckel	1	Fahrzeugfarbe:Unlackiert[g]
15	85299000XH1	Batteriedeckel	1	
16	890103	Deckel Öltankraum	1	
17	297498	Schraube, blech M3,5x13	3	
18	860193	Türschloßzylinder	1	
19	860691	Schlüssel	1	
20	298731	Gasket ring	1	
21	856463	Schlossexzenter	1	

<b>Einheit</b>	RAHMEN
<b>Code</b>	28.12
<b>Beschreibung</b>	Mittlerer aufbau IV
<b>Inspektion</b>	1



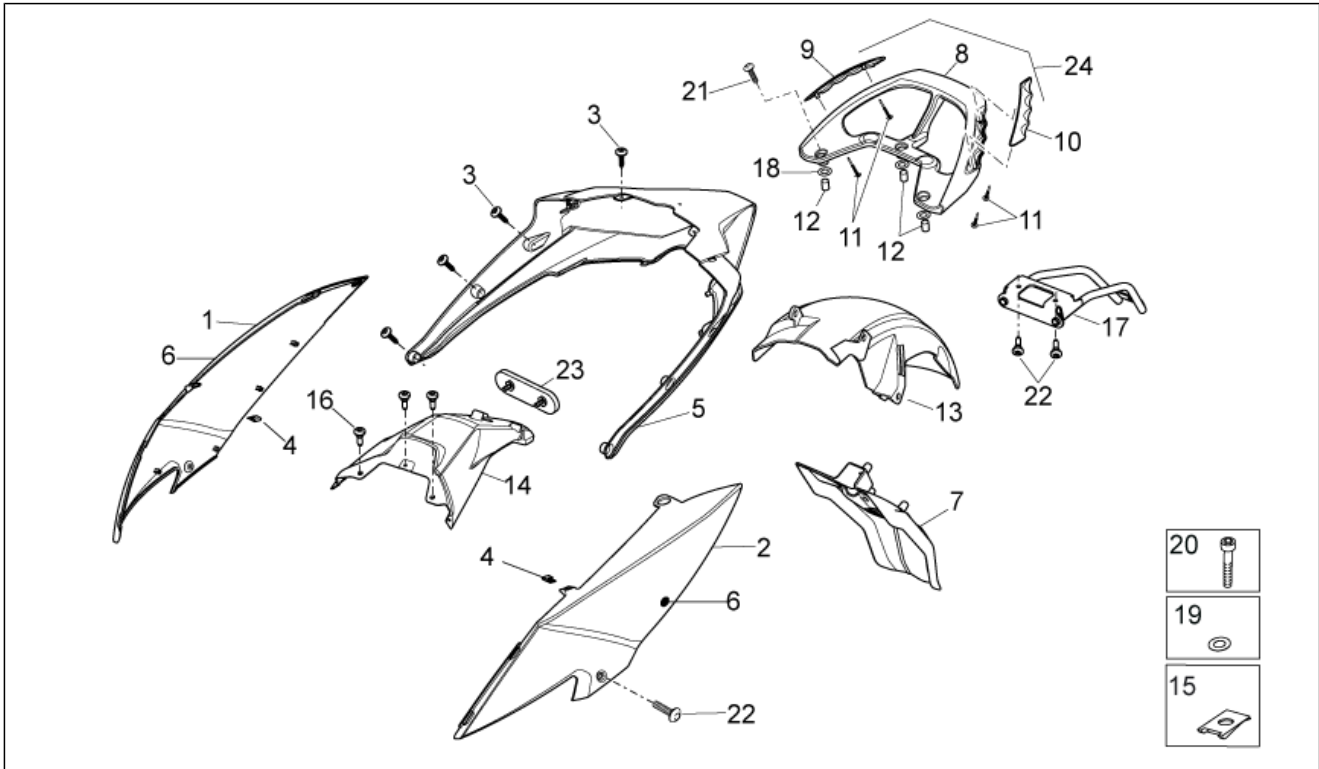
Pos.	Code	Beschreibung	Menge	Varianten
1	856452	Seitenabdeckung RE	1	Fahrzeugfarbe:Unlackiert[g]
1	85645200XH1	Schloss re. grau Phantom	1	
2	856453	Seitenabdeckung LI	1	Fahrzeugfarbe:Unlackiert[g]
2	85645300XH1	Verschluss li Grau Phantom	1	
3	259349	Schraube M4,2x13	10	
4	856431	Ob.Verschuß Schild	1	Fahrzeugfarbe:Unlackiert[g]
4	85643100XH1	Ob.Verschuß Schild,grau Pha	1	
5	270723	Schraube, blech	2	
6	268596	Schraube, blech D4x13	2	
7	856450	Soziusraste rechts	1	Fahrzeugfarbe:Unlackiert[g]
7	85645000XH1	R. Soziusraste, grau	1	
8	856451	Soziusraste links	1	Fahrzeugfarbe:Unlackiert[g]
8	85645100XH1	L. Soziusraste, grau	1	
9	254485	Plattchen M6	2	

<b>Einheit</b>	RAHMEN
<b>Code</b>	28.13
<b>Beschreibung</b>	Heckaufbau
<b>Inspektion</b>	1



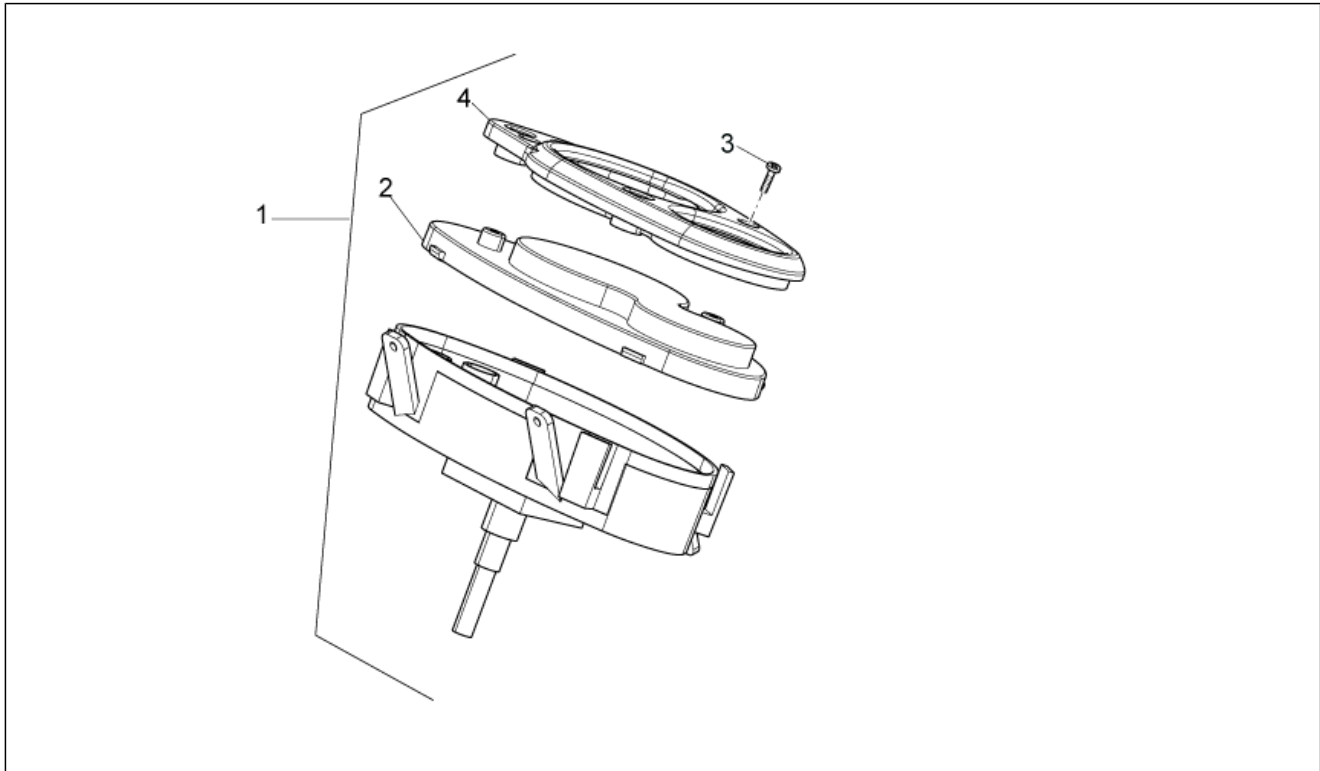
Pos.	Code	Beschreibung	Menge	Varianten
1	856448	Halbheck rechts, roh	1	<b>Fahrzeugfarbe:</b> Unlackiert[g]
1	8564480090	Halbheck rechts, Ap.schw.	1	<b>Fahrzeugfarbe:</b> Schwarz Aprilia[black]
1	85644800XB1	Halbheck rechts, weiss	1	<b>Fahrzeugfarbe:</b> 553 Weiß Cullt[white]
1	85644800XV4	Halbheck rechts, grün	1	<b>Fahrzeugfarbe:</b> 318/A Apfelgrün[green]
2	856449	Halbheck links, roh	1	<b>Fahrzeugfarbe:</b> Unlackiert[g]
2	8564490090	Halbheck links, Ap.schw.	1	<b>Fahrzeugfarbe:</b> Schwarz Aprilia[black]
2	85644900XB1	Halbheck links, weiss	1	<b>Fahrzeugfarbe:</b> 553 Weiß Cullt[white]
2	85644900XV4	Halbheck links, grün	1	<b>Fahrzeugfarbe:</b> 318/A Apfelgrün[green]
3	259349	Schraube M4,2x13	11	
4	CM017410	Plattchen	2	
5	856439	Schloss	1	<b>Fahrzeugfarbe:</b> Unlackiert[g]
5	85643900XH1	Schloss.grau Phantom	1	
6	860696	Deko Sportcity One	2	
7	890432	Hint. Verlängerung	1	
8	852837	Soziusgriff roh	1	<b>Fahrzeugfarbe:</b> Unlackiert[g]
8	8528370090	Soziusgriff grau	1	
9	856457	Rechts profil	1	<b>Fahrzeugfarbe:</b> Unlackiert[g]
9	85645700XH1	Links profil,grau	1	
10	856458	Links profil	1	<b>Fahrzeugfarbe:</b> Unlackiert[g]
10	85645800XH1	Rechts profil,grau	1	
11	297498	Schraube, blech M3,5x13	4	
12	856459	Buchse	3	
13	853096	Hinteres Schutzblech	1	<b>Fahrzeugfarbe:</b> Unlackiert[g]
13	85309600XH1	Hinteres Schutzblech grigio phantom	1	
14	853070	Spritzschutz	1	<b>Fahrzeugfarbe:</b> Unlackiert[g]
14	85307000XH1	Spritzschutz	1	
15	254485	Plattchen M6	2	
16	575249	Schraube mit Endteil M6	3	

<b>Einheit</b>	RAHMEN
<b>Code</b>	28.13
<b>Beschreibung</b>	Heckaufbau
<b>Inspektion</b>	1



Pos.	Code	Beschreibung	Menge	Varianten
17	853100	Kennzeichenplatte	1	
18	003058	Flachscheibe 15x8,4x1,5	3	
19	013880	Flachscheibe 16x6,5x1,5	2	
20	860536	TBEI Schraube	2	
21	564606	TBEI Schraube	3	
22	582428	TBEI Schraube	2	
23	582058	Rückstrahler hinten	1	
24	8564600090	Griff, CPL	1	

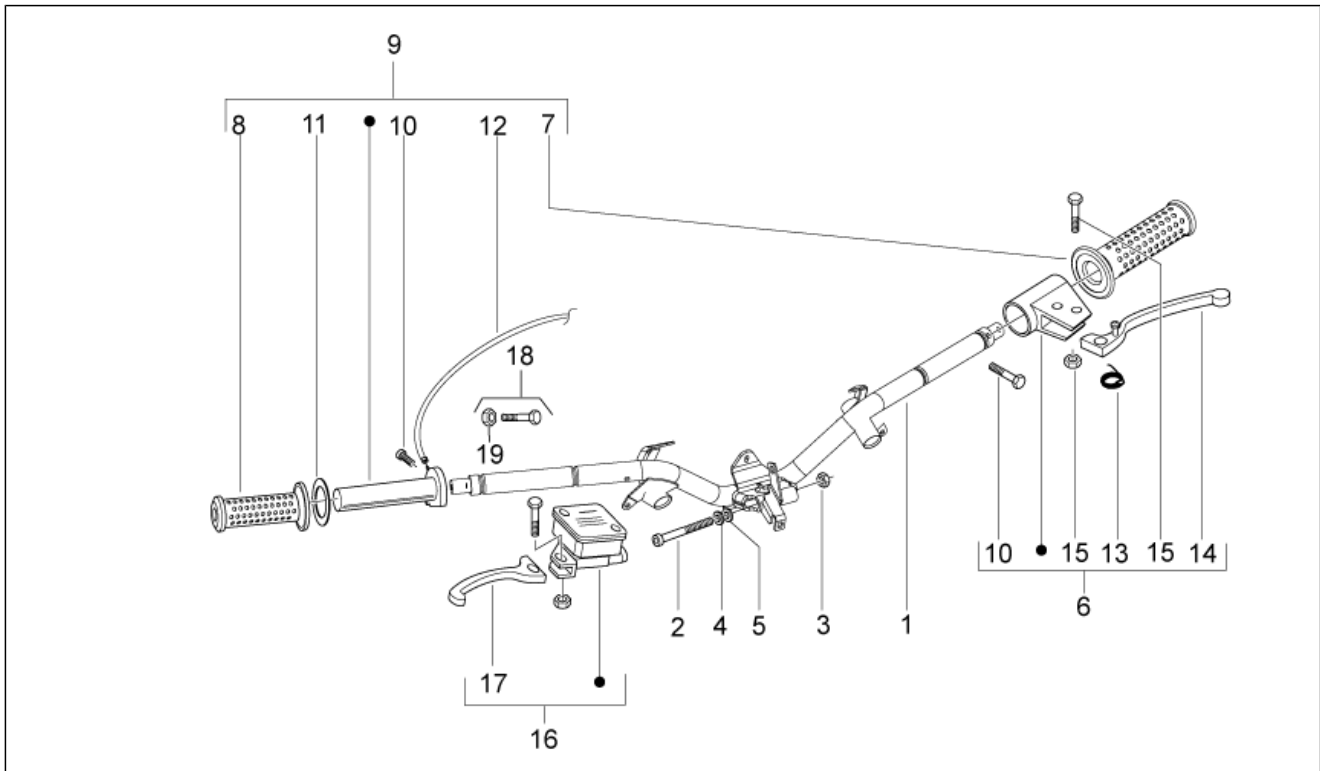
<b>Einheit</b>	RAHMEN
<b>Code</b>	28.14
<b>Beschreibung</b>	Instrumententafel
<b>Inspektion</b>	1



Pos.	Code	Beschreibung	Menge	Varianten
1	642118	Instrumententafel	1	<b>Land:</b>
1	642165	Instrumententafel	1	<b>Land:</b> Vereinigte Staaten von Amerika[USA]
2	642155	Abdeckung instrumenteneinheit	1	
3	268596	Schraube, blech D4x13	4	
4	853142	Instrumententafel roh	1	<b>Fahrzeugfarbe:</b> Unlackiert[g]
4	8531420090	Instrumententafel roh	1	

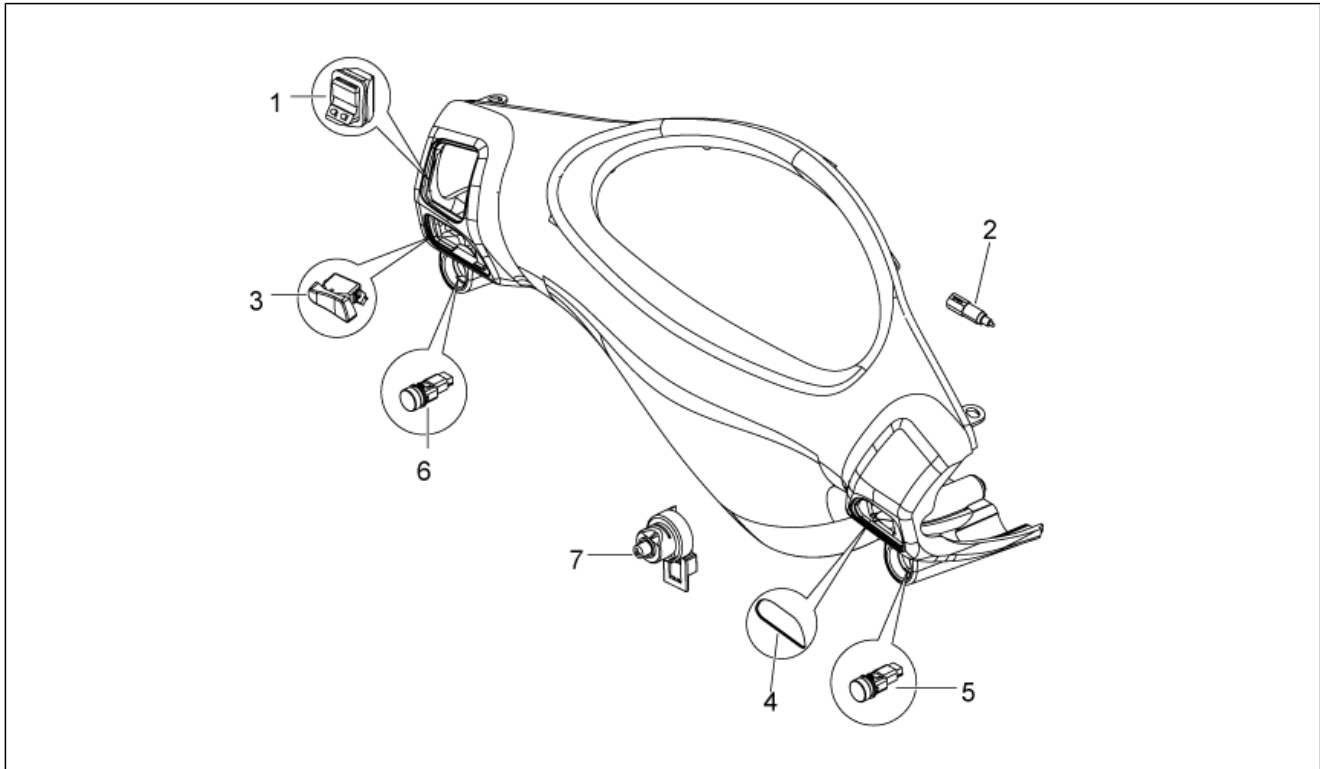


<b>Einheit</b>	RAHMEN
<b>Code</b>	28.15
<b>Beschreibung</b>	Lenkstange
<b>Inspektion</b>	1



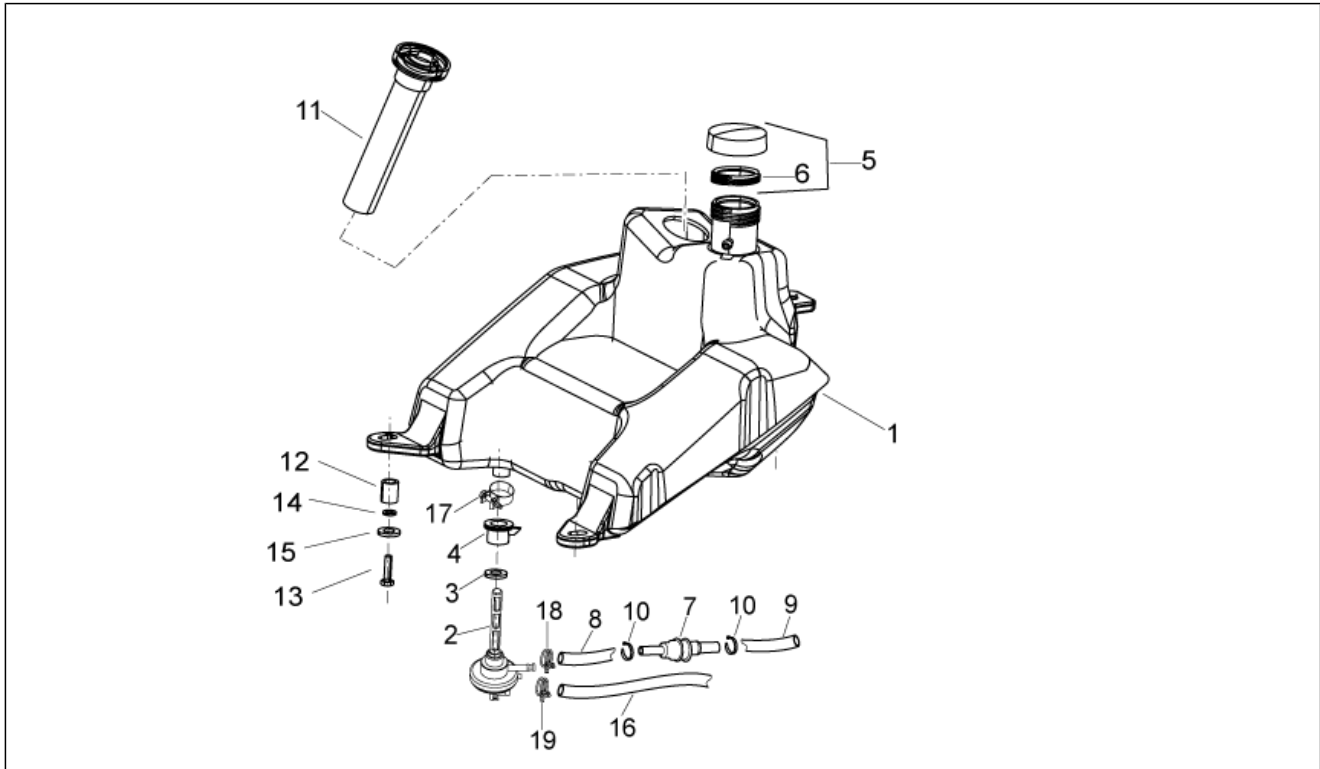
Pos.	Code	Beschreibung	Menge	Varianten
1	853047	Lenkstange	1	
2	655554	TCEI Schraube M10x65	1	
3	015330	Mutter M10	1	
4	012543	Flache Gummischeibe mit interner Verzahnung 17x10,3x2	1	
5	178790	Flachscheibe 22x10,3x2,5	1	
6	CM063805	Muffe mit Hebel Hinterradbremse	1	
7	274489	Handgriff links	1	
8	274491	Rechts griff	1	
9	CM060986	Gasschaltung kpl	1	
10	123394	Schraube mit Buchse	1	
11	562923	Ring 38,3x27x1,2	1	
12	666421	Gasantrieb	1	
13	267948	Feder	1	
14	564681	Hebel	1	
15	265249	Schraube	1	
16	CM064303	Bremspumpe	1	
17	497041	Vorderradbremshebel	1	
18	269145	Regelschraube	1	
19	020206	Mutter M6	1	

<b>Einheit</b>	RAHMEN
<b>Code</b>	28.16
<b>Beschreibung</b>	Schaltungen
<b>Inspektion</b>	1



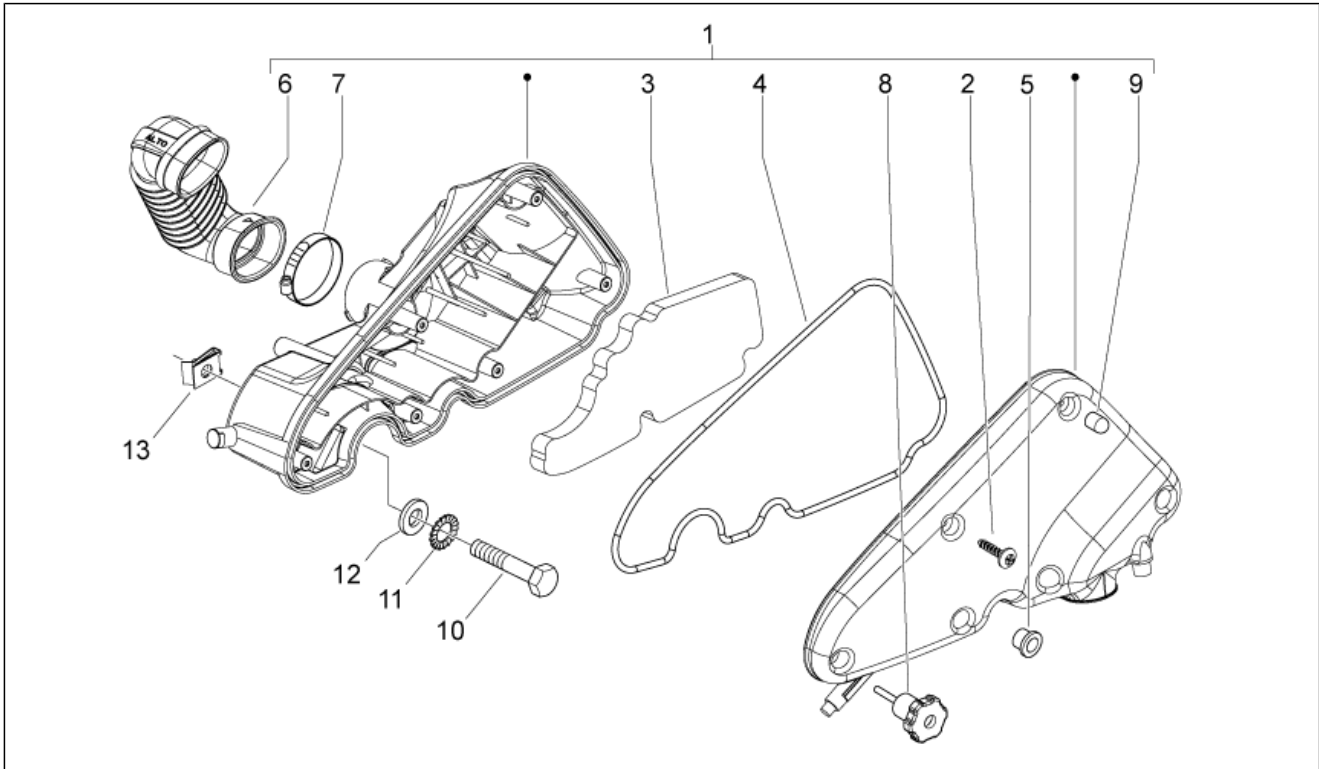
Pos.	Code	Beschreibung	Menge	Varianten
1	641825	Umschalter fernlicht/fahrlicht	1	
2	583575	Knopf stop	2	
3	638628	Blinklichtschalter	1	
4	638626	Knopf engine stop	1	
5	58057R	Startknopf	1	
6	58058R	Hupendruckknopf	1	
7	580621	Lichtschalter mit Schlüssel	1	

<b>Einheit</b>	RAHMEN
<b>Code</b>	28.17
<b>Beschreibung</b>	Kraftstofftank
<b>Inspektion</b>	1



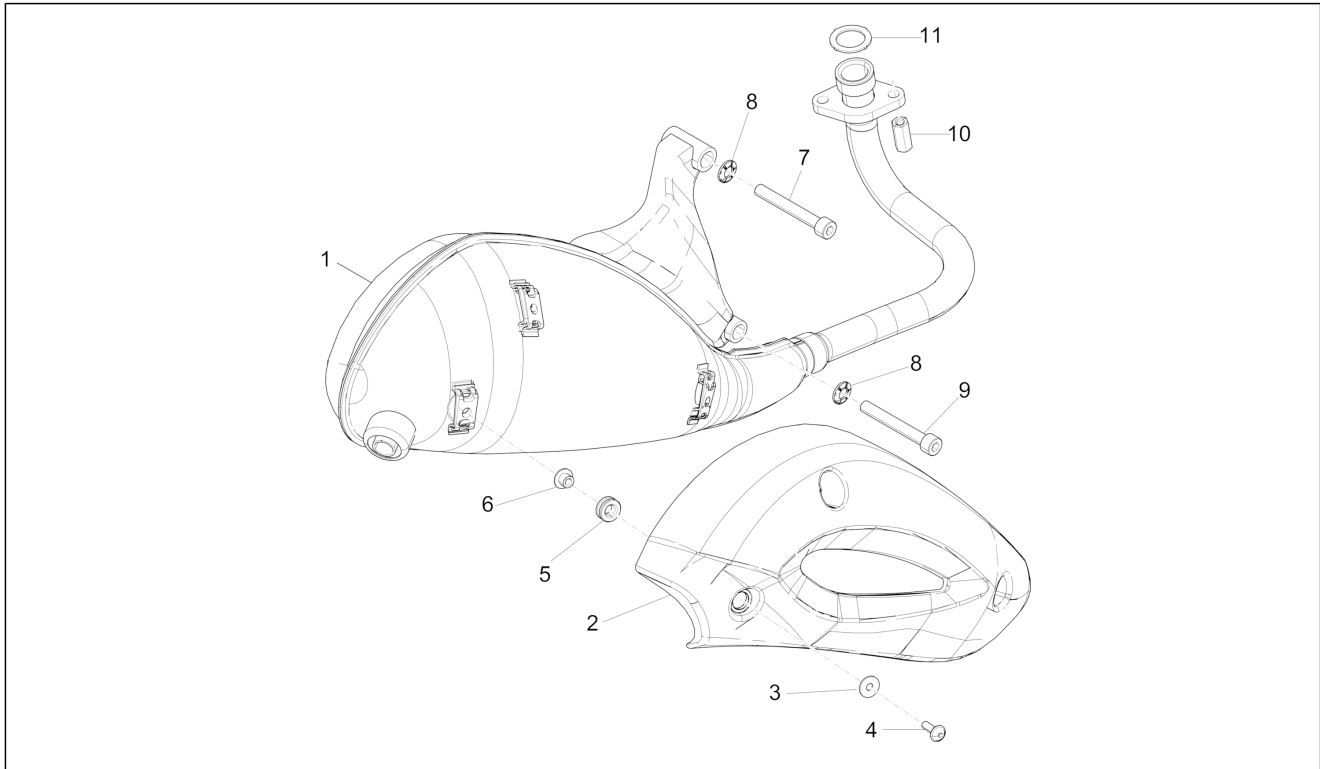
Pos.	Code	Beschreibung	Menge	Varianten
1	657507	Kraftstofftank kpl.	1	
2	575321	Unterdruckhahn	1	
3	196868	Dichtung	1	
4	090958	Deckel	1	
5	259832	Tankverschluß	1	
6	258160	Dichtung Tankdeckel	1	
7	624522	Unterdruck filter	1	
8	CM027916	Leitung 3,25x8x420	1	
9	CM027920	Brannstoffleitung 3,25x8x255	1	
10	CM001912	Schelle	2	
11	CM025706	Benzinanzeiger	1	
12	231027	Distanzscheibe	3	
13	031092	Schraube M6x25	3	
14	268304	Flachscheibe 6,5x21	3	
15	016406	Federring 6,4x11,8x1	3	
16	CM006116	Kraftstoffschlauch	1	
17	577557	Schelle	1	
18	CM002901	Schlauchschele	1	
19	CM002904	Schlauchschele	1	

<b>Einheit</b>	RAHMEN
<b>Code</b>	28.18
<b>Beschreibung</b>	Filtergehäuse
<b>Inspektion</b>	1



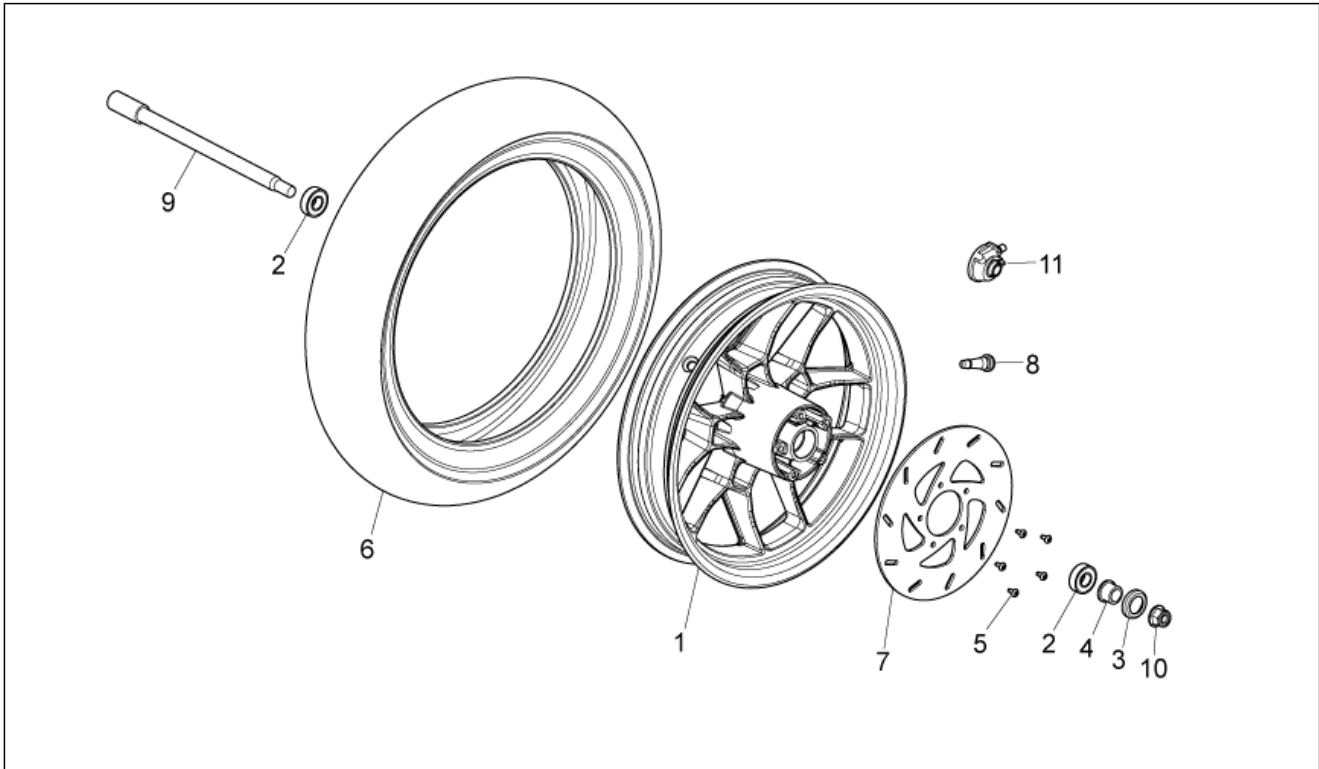
Pos.	Code	Beschreibung	Menge	Varianten
1	879432	Luftfiltergehäuse komplett	1	
2	258146	Gew.schr. M3x20	5	
3	843194	Luftfilter	1	
4	843195	Dichtung	1	
5	830056	Rändelbuchse	4	
6	843849	Rohr Luftkorrekturdüse	1	
7	CM002910	Schelle	1	
8	479132	Griff	2	
9	827831	Kappe	1	
10	018640	TC Schraube M6x50	2	
11	012533	Zahnscheibe 6,6x11x0	2	
12	003056	Flachscheibe 6,4x12x1	2	
13	254485	Plattchen M6	2	

<b>Einheit</b>	RAHMEN
<b>Code</b>	28.22
<b>Beschreibung</b>	Auslassgruppe
<b>Inspektion</b>	1



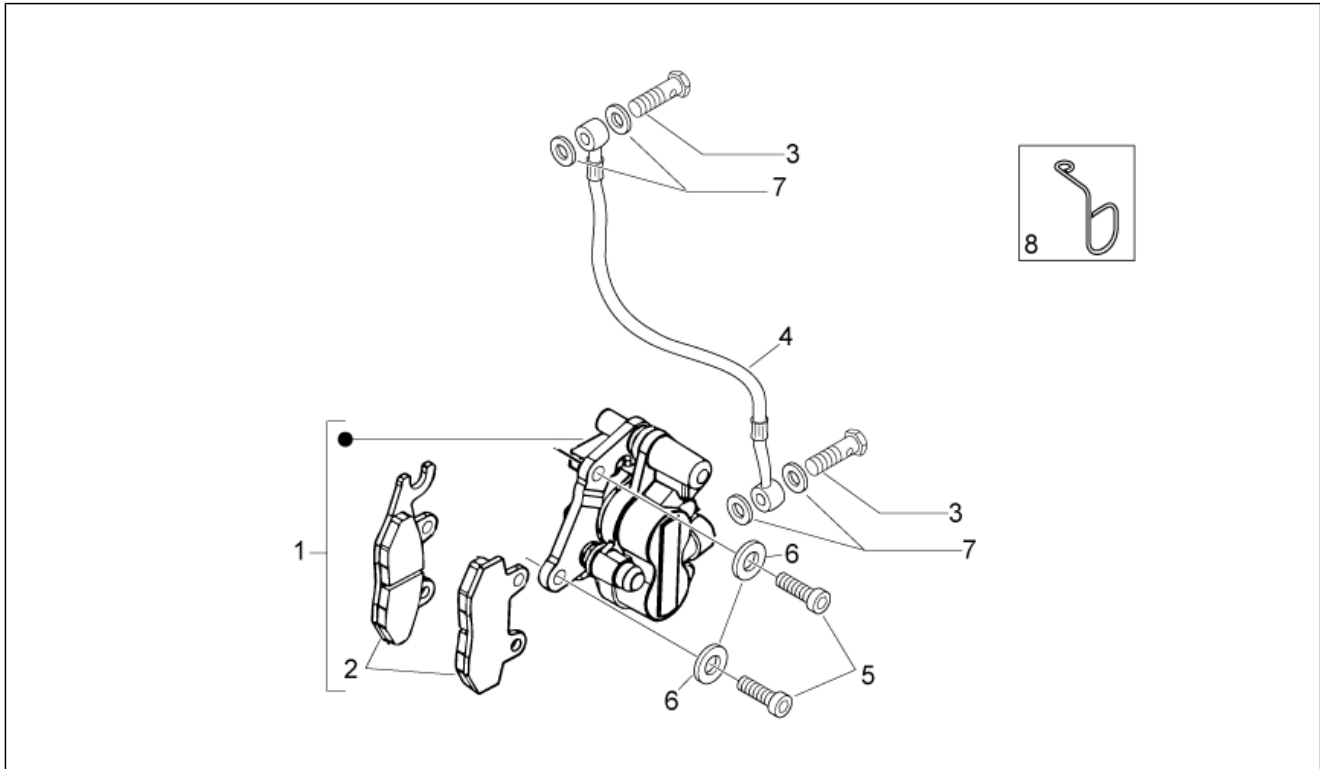
Pos.	Code	Beschreibung	Menge	Varianten
1	880404	Auspuff mit inneren Teilen	1	
2	880901	Auspuffrohrschutz	1	
3	841821	Ausgleichscheibe 6,6x18x1,6	3	
4	AP8152298	TBEI Schraube m.Flansch M5x16	3	
5	487665	Kabelführung	3	
6	878130	Distanzscheibe	3	
7	00H02500272	Schraube 8M125X90	1	
8	834187	Sprengscheibe 16x8,2x2,2	2	
9	844470	Schraube	1	
10	833494	Spezia mutter	2	
11	845776	Dichtung	1	

<b>Einheit</b>	RAHMEN
<b>Code</b>	28.23
<b>Beschreibung</b>	Vorderrad
<b>Inspektion</b>	1



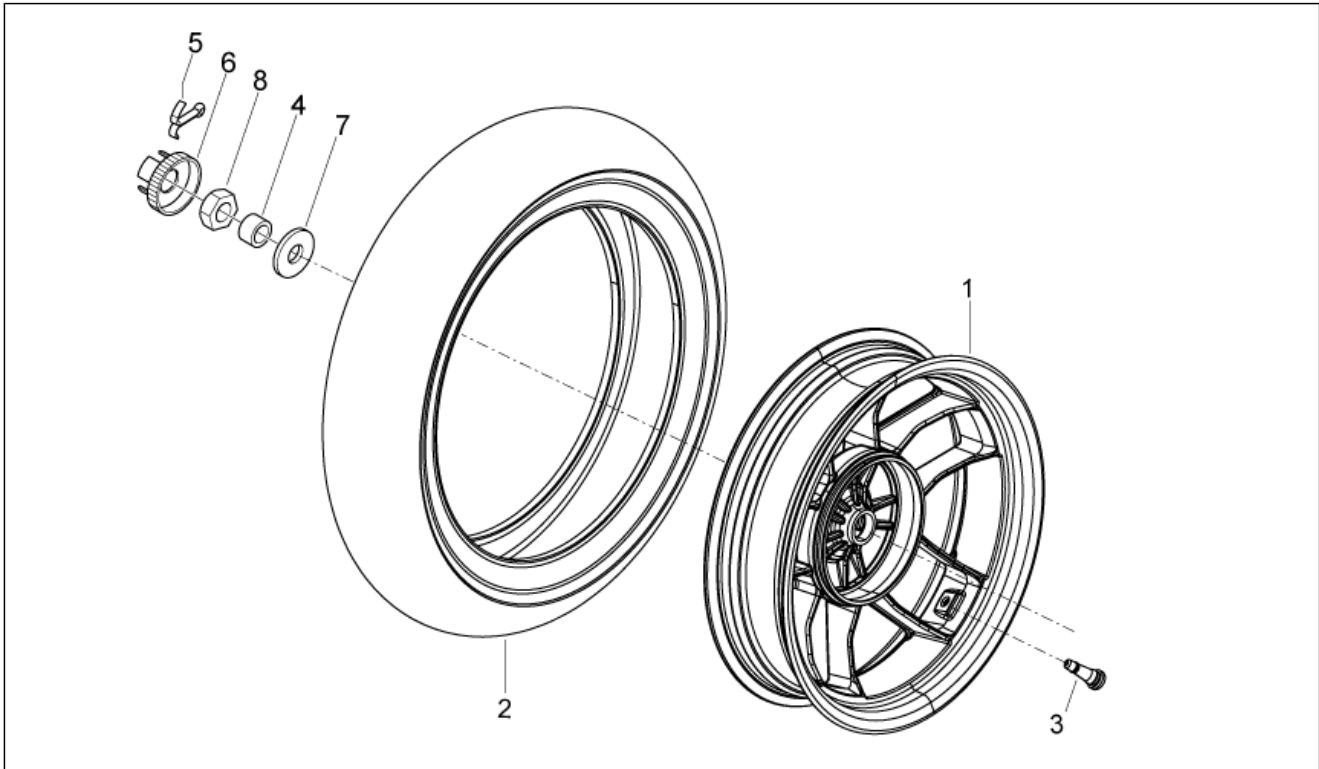
Pos.	Code	Beschreibung	Menge	Varianten
1	666311	Vorderrad	1	
2	649910	Lager	2	
3	564475	Becher	1	
4	564527	Abstandstück Vorderrad	1	
5	271147	TBEI Schraube M6x20	5	
6	853075	Reifen 120/70-14"	1	
7	561714	Vorderradbremsscheibe	1	
8	270991	Schlauchloses Reifenventil	1	
9	853058	Vorderradachse	1	
10	271740	Mutter M12	1	
11	56434R	Ritzel Kilometerz.	1	

<b>Einheit</b>	RAHMEN
<b>Code</b>	28.24
<b>Beschreibung</b>	Vorderradzange I
<b>Inspektion</b>	1



Pos.	Code	Beschreibung	Menge	Varianten
1	CM068310	Vorderradbremzange	1	
2	647078	Paar Bremsklötze (Heng Tong)	1	
3	265451	Fixierschraube Ölschlauch M10x18	2	
4	858543	Bremschlauch	1	
5	598919	Schraube	2	
6	709047	Federring	2	
7	127927	Dichtung	4	
8	858548	***858548	1	

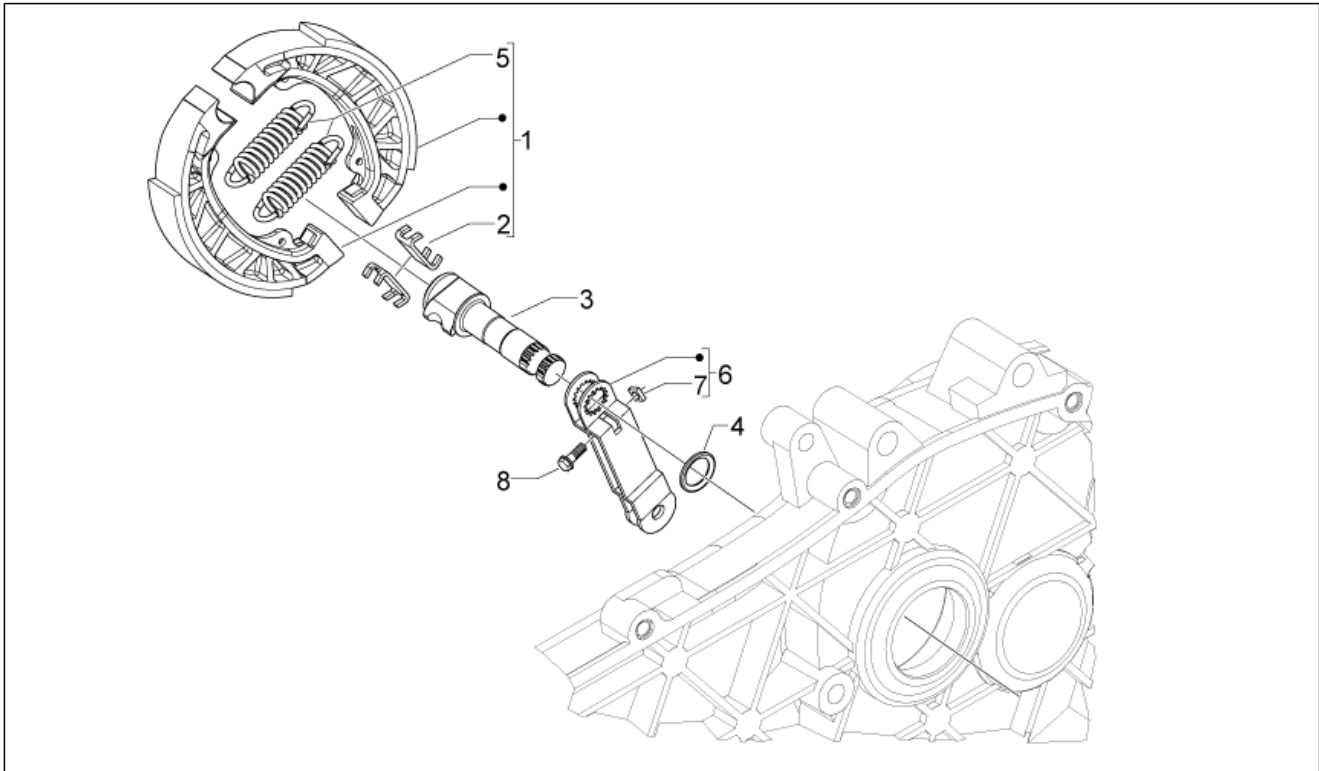
<b>Einheit</b>	RAHMEN
<b>Code</b>	28.25
<b>Beschreibung</b>	Hinterrad
<b>Inspektion</b>	1



Pos.	Code	Beschreibung	Menge	Varianten
1	666286	Hinterrad ohne Scheibe	1	
2	853075	Reifen 120/70-14"	1	
3	270991	Schlauchloses Reifenventil	1	
4	601205	Distanzscheibe	1	
5	012789	Splint	1	
6	194423	Abschlusskappe Mutter	1	
7	273099	Flachscheibe 34,8x16,2x3	1	
8	563728	Mutter M16x13	1	

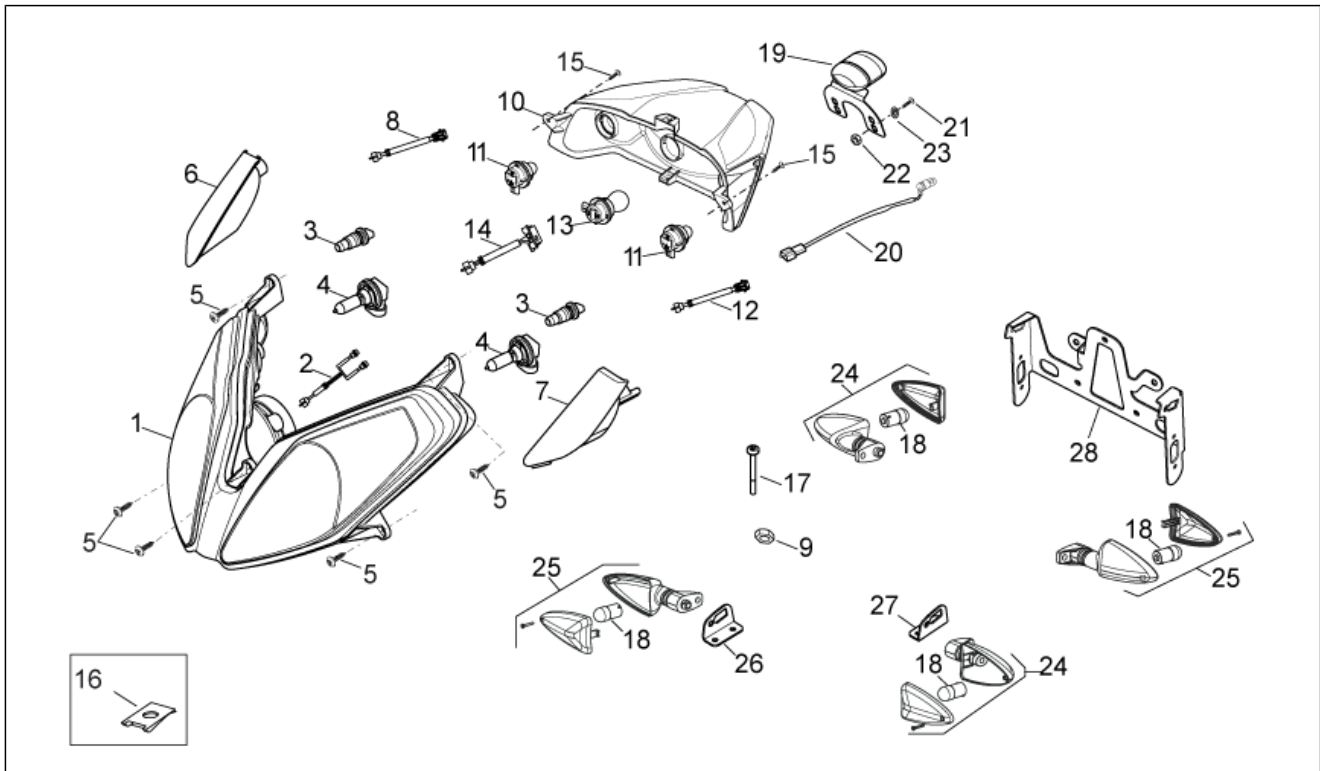


<b>Einheit</b>	RAHMEN
<b>Code</b>	28.26
<b>Beschreibung</b>	Hinterradbremse
<b>Inspektion</b>	1



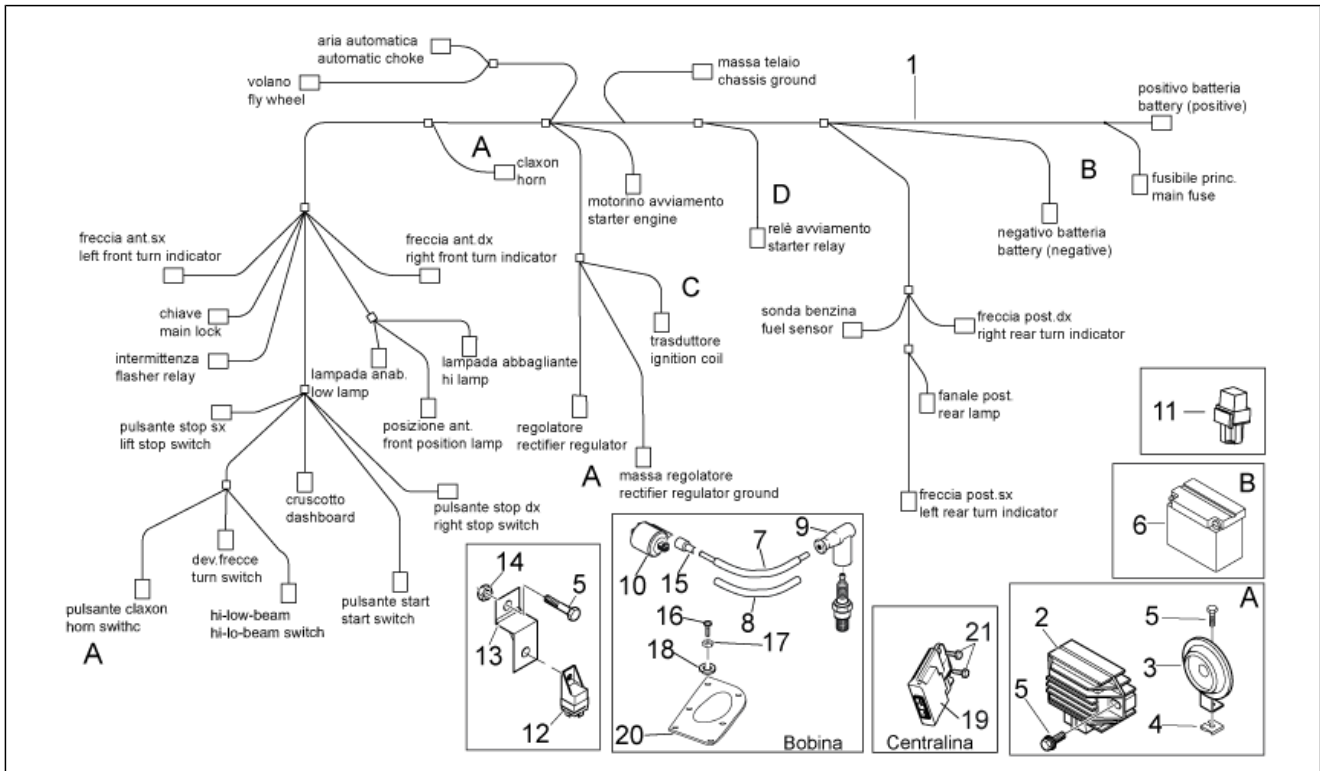
Pos.	Code	Beschreibung	Menge	Varianten
1	56293R	Bremsbackenpaar	1	
2	266724	Platte	2	
3	274245	Bremshebellachse	1	
4	273419	Gasket ring	1	
5	647384	Rückholfeder Zangen	2	
6	833788	H.bremshebel	1	
7	080341	Kabel Zündspulensockel	1	
7	828862	Vierkantmutter	1	
8	828863	TE Schr. m. Flansch	1	

<b>Einheit</b>	RAHMEN
<b>Code</b>	28.27
<b>Beschreibung</b>	Lichter
<b>Inspektion</b>	1



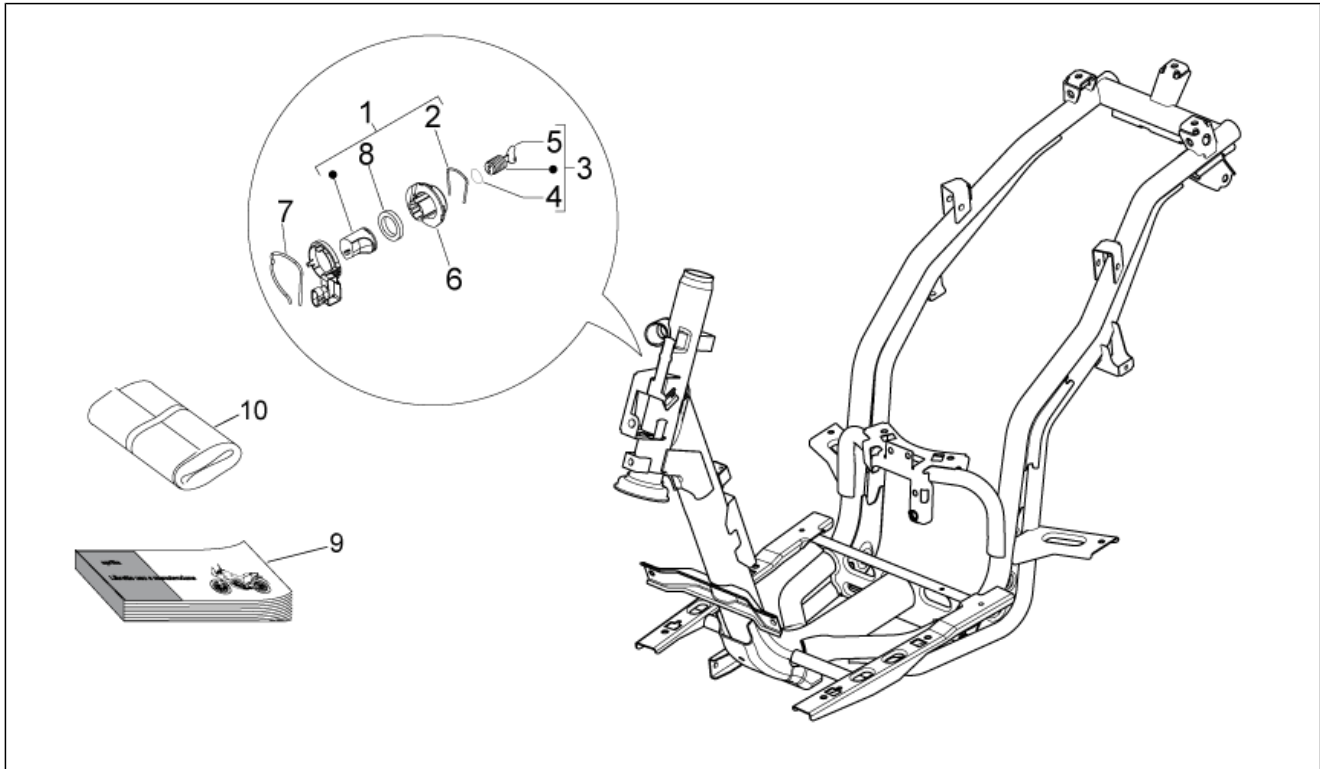
Pos.	Code	Beschreibung	Menge	Varianten
1	642117	Scheinwerfer	1	
2	890205	Lichtkabel	1	
3	292022	Lampen 12V-5W	2	
4	00H01004131	Lampen H8	2	
5	270723	Schraube, blech	5	
6	890262	Verschlusschraube rechts	1	
7	890263	Verschlusschraube links	1	
8	858283	Kabel Blinker hinten rechts	1	
9	288245	Mutter, selbstsichernd M6	8	
10	890261	Rücklicht	1	
11	638536	Lampen 12V-16W	2	
12	858285	Kabel Blinker hinten links	1	
13	129953	Lampen 12V-21/5W	1	
14	893272	Verkabelung Rücklicht	1	
15	259349	Schraube M4,2x13	2	
16	CM017410	Plattchen	2	
17	272836	Schraube M6x16	8	
18	AP8127489	Lampen RY10W 12V	4	
19	858306	Nummerschildlicht	1	
20	858180	Kennzeich.leuch.Kabel	1	
21	015996	Schraube M4x12	3	
22	020104	Mutter M4	3	
23	016404	Flachscheibe 4,2x7,6x0,9	3	
24	893131	Rückblinker rechts	2	
25	893130	Rückblinker links	2	
26	890236	Halter rechts	1	
27	890235	Halter links	1	
28	895095	Bügel hint.	1	

<b>Einheit</b>	RAHMEN
<b>Code</b>	28.28
<b>Beschreibung</b>	Elektrische Anlage
<b>Inspektion</b>	1



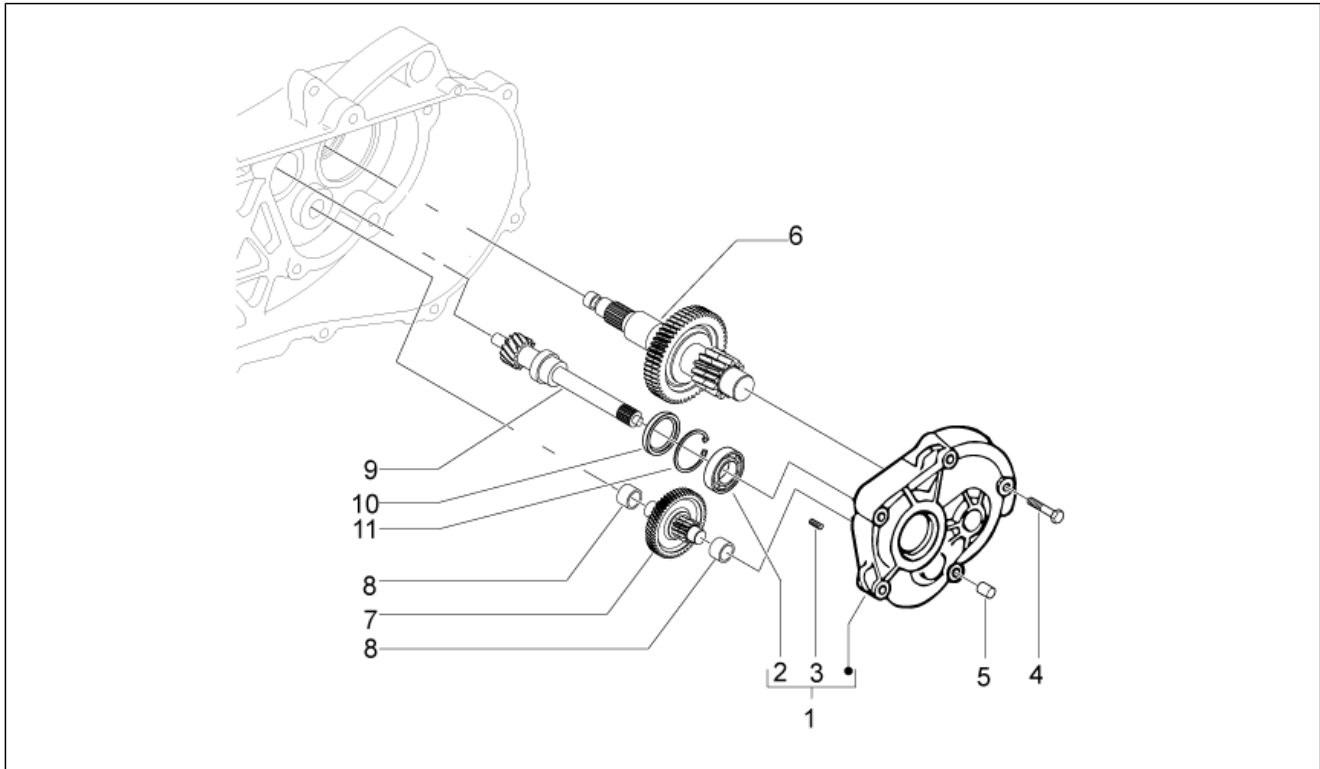
Pos.	Code	Beschreibung	Menge	Varianten
1	642153	Hauptverkabelung	1	
2	641788	Spannungsregler (Langfang Kokusan)	1	
3	58093R	Hupe	1	
4	254485	Plattchen M6	1	
5	434541	TE Schr. m. Flansch M6x16	2	
6	584810	Batterie 12V-9Ah	1	
11	858544	Blinken	1	
12	58115R	Starterrelais 12V-80A	1	
13	582042	Befestigungswinkel Fernrelais	1	
14	241937	Mutter, selbstsichernd M5	1	
15	641040	Isolierhaube	1	
16	583236	Schraube M3x20	4	
17	012554	Ausgleichscheibe 3.2x5.7x0.9	4	
18	020003	Mutter M 3	4	
19	641391	Elektronische Zündvorrichtung	1	
20	642211	Spulehalter platte	1	
21	434541	TE Schr. m. Flansch M6x16	3	

<b>Einheit</b>	RAHMEN
<b>Code</b>	28.29
<b>Beschreibung</b>	Bausatz Schlösser
<b>Inspektion</b>	1



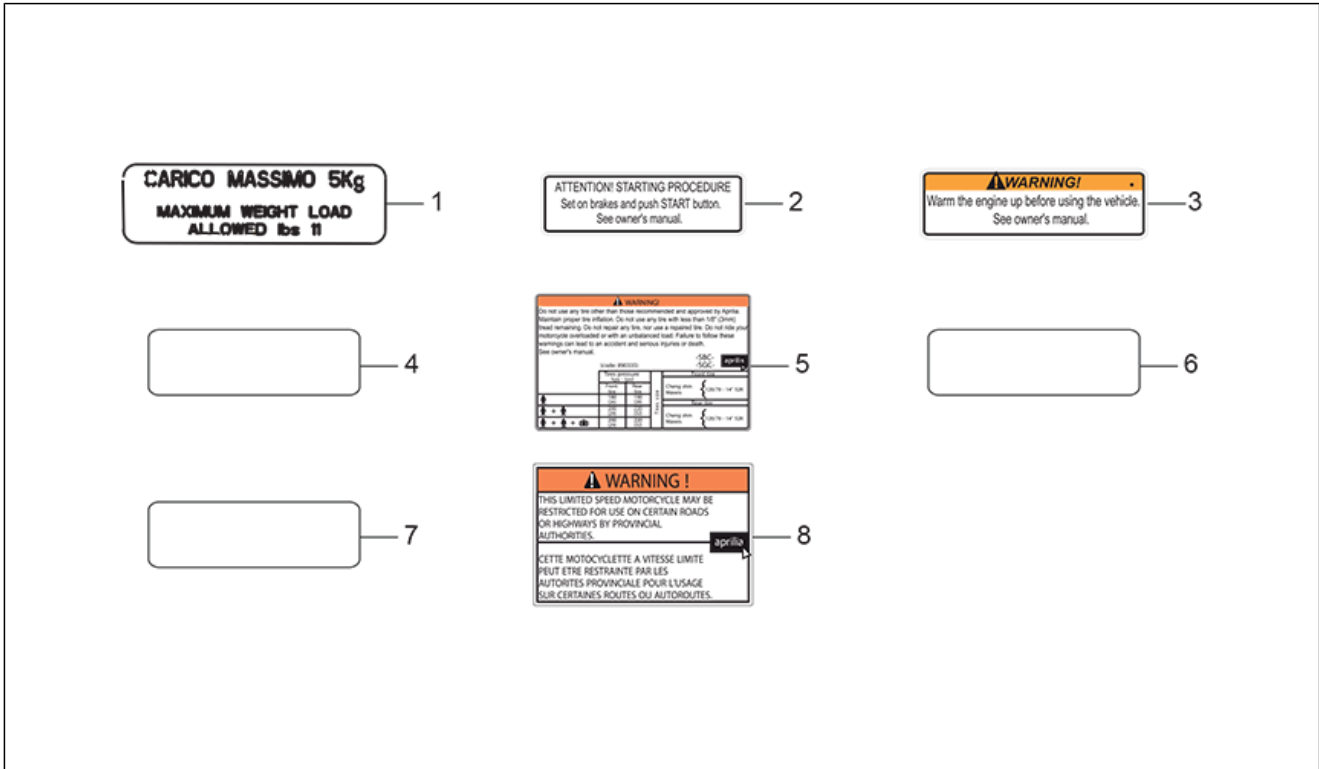
Pos.	Code	Beschreibung	Menge	Varianten
1	298903	Schließzylinder komplett	1	
2	298838	Rückhaltefeder Bremszylinder	1	
3	860193	Türschloßzylinder	1	
4	298731	Gasket ring	1	
5	860691	Schlüssel	1	
6	298581	Schlosszylinder	1	
7	253937	Kleine Feder	1	
8	298594	Flachscheibe	1	
9	895753	Bed./Wart.-Anl.I-D-F-E-UK-NL	1	
10	601030	Werkzeugtasche	1	

<b>Einheit</b>	RAHMEN
<b>Code</b>	28.41
<b>Beschreibung</b>	Getriebe
<b>Inspektion</b>	1



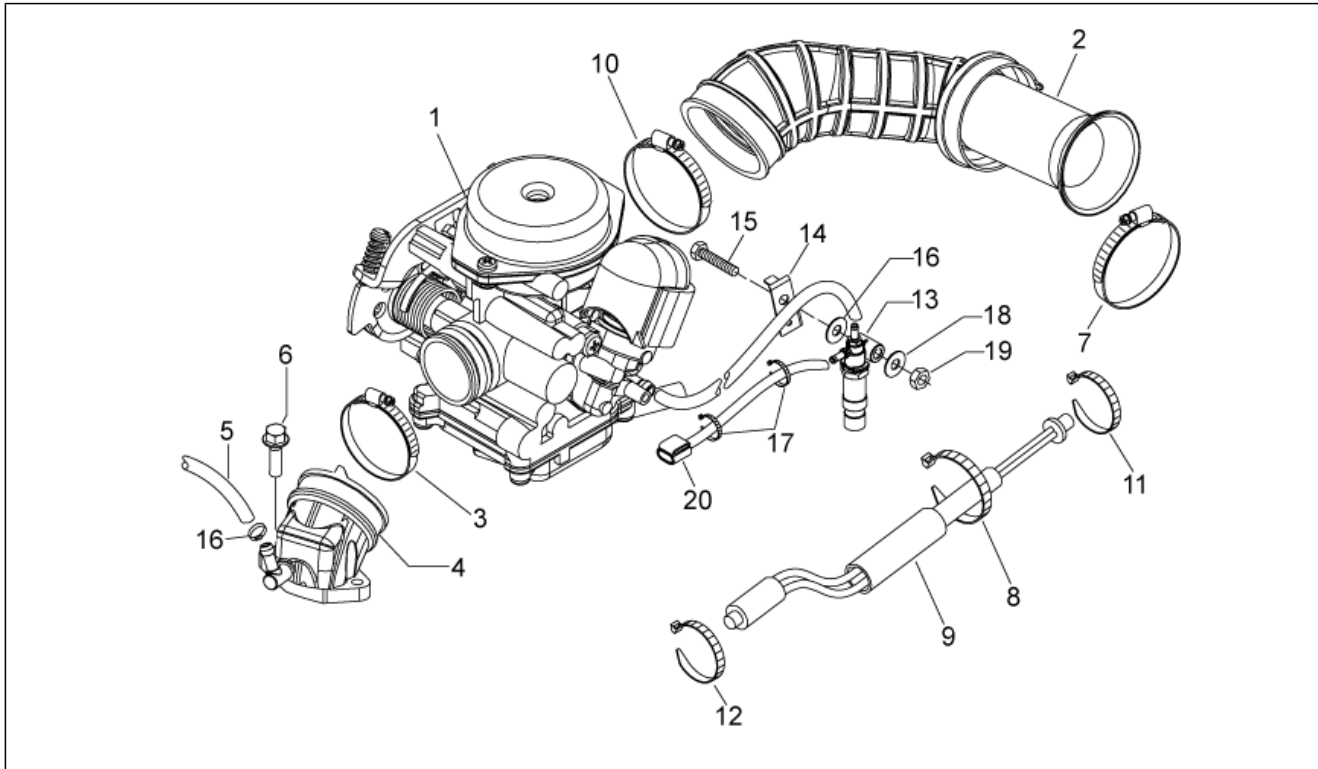
Pos.	Code	Beschreibung	Menge	Varianten
1	8334985	Deckel Unt.-Getriebe	1	
2	434735	Lager 20x47x14	1	
3	272921	Zapfen Drehpunkt Bremsbacken	1	
4	487211	TE Schr. m. Flansch M8x45	5	
5	478197	Ausgleichring	1	
6	8416875	Hinterrad Achse kpl.	1	
7	8416865	Vorgelege Welle	1	
8	288639	Abstreifscheibe	2	
9	8282335	Abtriebsriemenscheibewelle Z=13	1	
10	478498	Gasket ring	1	
11	006647	Seegerring	1	

<b>Einheit</b>	RAHMEN
<b>Code</b>	28.45
<b>Beschreibung</b>	Deko technische
<b>Inspektion</b>	1



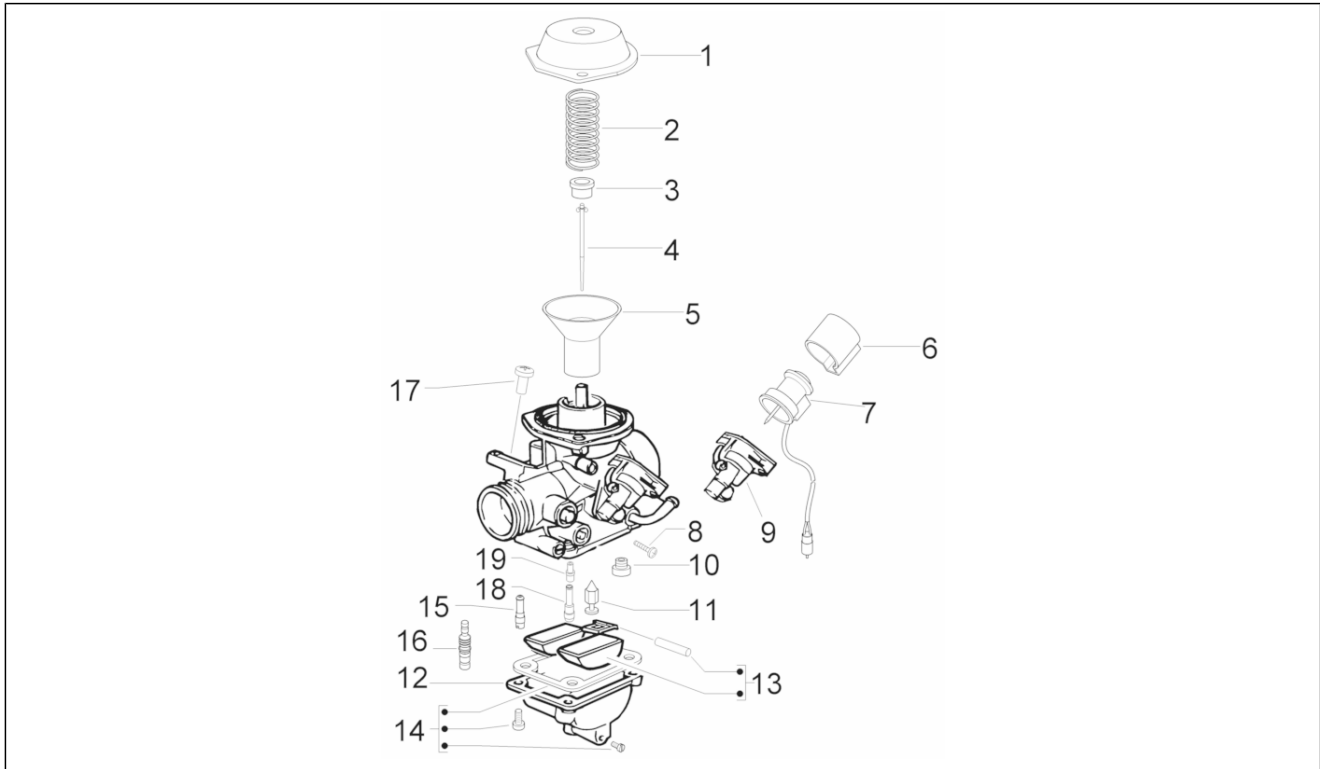
Pos.	Code	Beschreibung	Menge	Varianten
1	890576	Dek max Belastung Gepäckträger	1	
2	AP8167285	Deko starter	1	
3	AP8167286	Departure Warning deko	1	
4	576705	Hinweisschild Kraftstoff	1	
5	890335	Aufkleber Reifendruck	1	
6	576702	Batterie deko	1	
7	576708	Deko zubehör	1	
8	853482	"Limited speed motorc." sticke	1	Land:

<b>Einheit</b>	MOTOR
<b>Code</b>	29.19
<b>Beschreibung</b>	Vergaser I
<b>Inspektion</b>	1



Pos.	Code	Beschreibung	Menge	Varianten
1	CM158002	Vergaser keihin NCV20	1	
2	845489	Vergaser-Filtergehäuse Muffe	1	
3	709532	Schlauchschele	1	
4	845737	Anschluß	1	
5	CM027909	Leitung I.700	1	
6	018639	Sechskantschraube M6x20	2	
7	847778	Schelle	1	
8	257134	Reißschele L=277	1	
9	871314	Widerstandsmodul 10-polig, start stop	1	
10	709532	Schlauchschele	1	
11	CM002904	Schlauchschele	1	
12	CM002901	Schlauchschele	1	
13	873270	Solenoid	1	
14	642193	Bügel	1	
15	030039	Sechskantschraube	1	
16	CM001911	Schlauchschele	1	
17	145298	Reißschele L=180mm	2	
18	006078	Flachscheibe 12x5.2x1	1	
19	012112	Mutter	1	
20	639632	Halterung Instrumente	1	

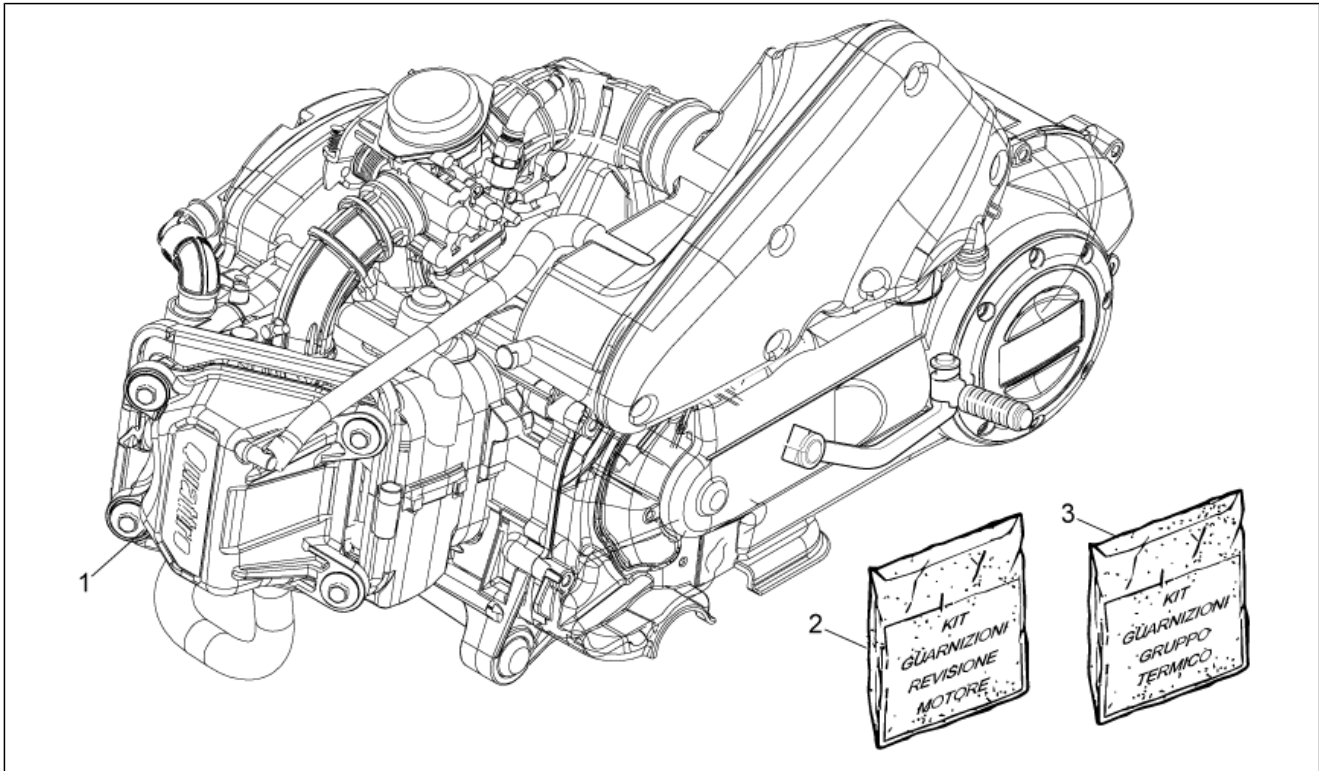
<b>Einheit</b>	MOTOR
<b>Code</b>	29.20
<b>Beschreibung</b>	Vergaser II
<b>Inspektion</b>	1



Pos.	Code	Beschreibung	Menge	Varianten
1	876821	Deckel Gasventil	1	
2	876819	Feder Gasventil	1	
3	876820	Becher	1	
4	CM140212	Vergasernadel	1	
5	CM160802	Membran	1	
6	828844	Kappe	1	
7	CM142914	Starter	1	
8	CM160102	Regelsch. Leerlauf kpl	1	
9	876826	Starter Vorrichtung	1	
10	CM142101	Maximaldüse 72	1	
11	CM147102	Verschußnadel Benz.	1	
12	CM160301	Schwimmergehäuse	1	
13	876822	Schwimmer	1	
14	876824	Wanne kit	1	
15	CM142302	Leerlaufstrahl	1	
16	876823	Beschleunigungspumpe kit	1	
17	876825	Einstellschraube	1	
18	CM160201	Röhrchen	1	
19	828825	Emulseur	1	

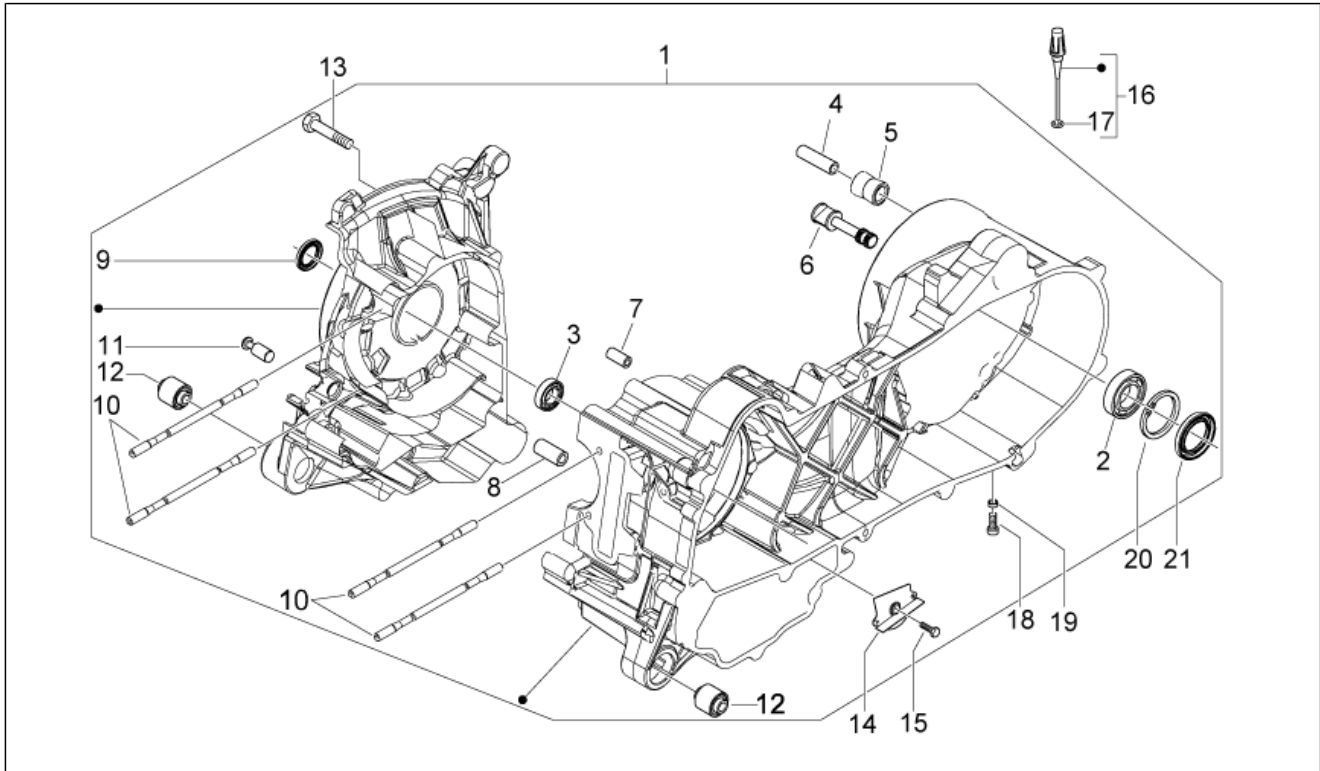


<b>Einheit</b>	MOTOR
<b>Code</b>	29.21
<b>Beschreibung</b>	Motor
<b>Inspektion</b>	1



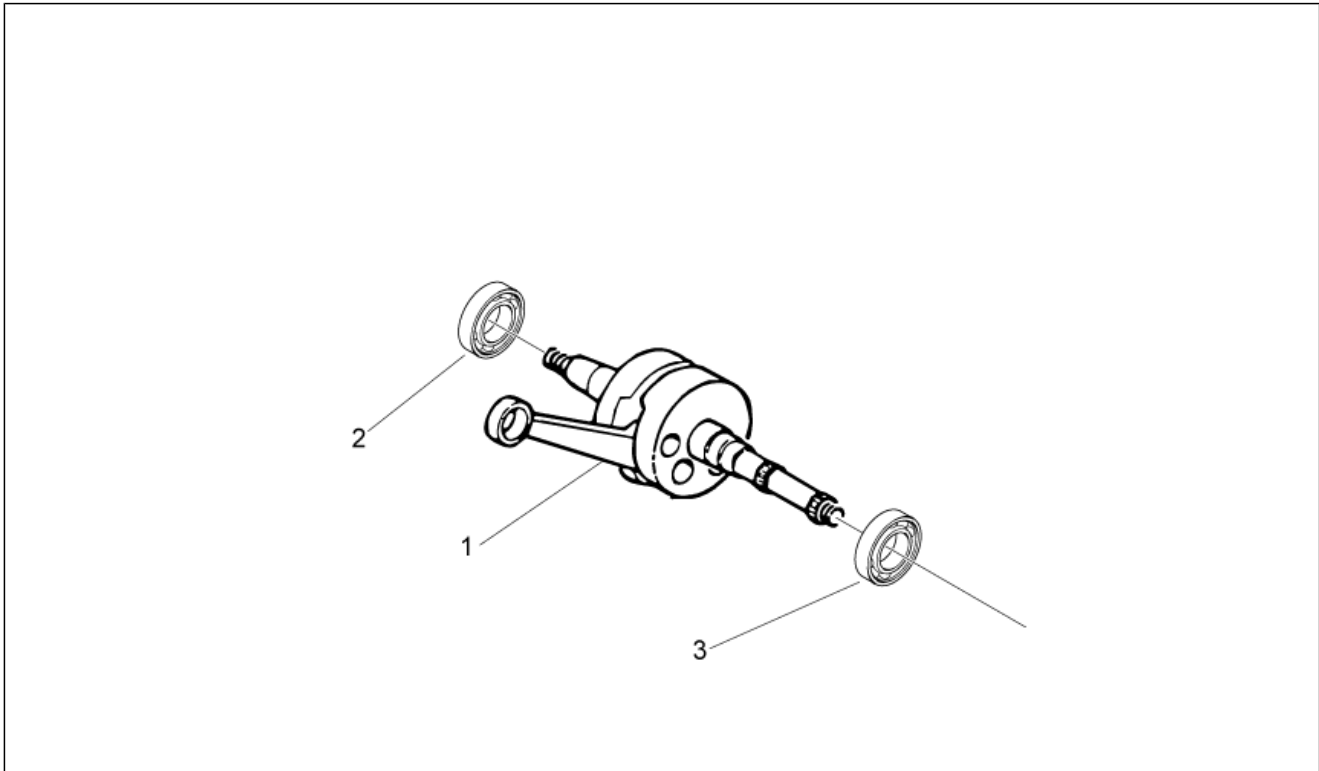
Pos.	Code	Beschreibung	Menge	Varianten
1	880323	Motor komplett	1	
2	497556	Kit guarnizioni completo	1	
3	497555	KIT Dichtungen Revision Zylinder-Kolbeneinheit	1	

<b>Einheit</b>	MOTOR
<b>Code</b>	29.30
<b>Beschreibung</b>	Kurbelwellengehäuse
<b>Inspektion</b>	1



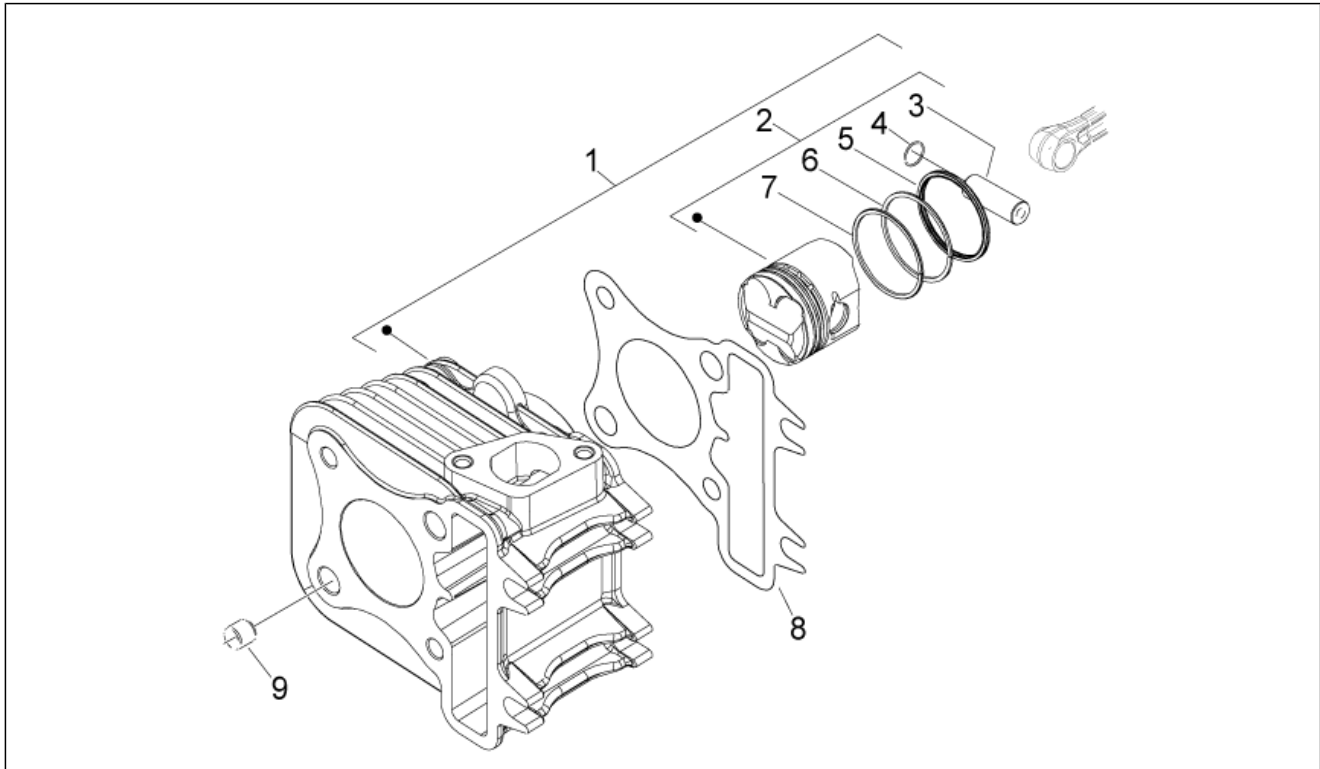
Pos.	Code	Beschreibung	Menge	Varianten
1	8733355	Kurbelwellengehäuse	1	
2	434735	Lager 20x47x14	1	
3	82671R	Lager	1	
4	266625	Distanzscheibe	1	
5	267823	Silent Block Anschluss Stoßdämpfer	1	
6	272921	Zapfen Drehpunkt Bremsbacken	1	
7	239388	Passhülse 6,5x9,5x15	2	
8	431860	Buchse $\varnothing 8 \times \varnothing 12 \times 8$	1	
9	969028	Dichtring 17x28x07	1	
10	842161	Stiftschraube	4	
11	483785	Federn Fixierstift	1	
12	486081	Schwingschutzlager	2	
13	478895	TE Schr. m. Flansch	10	
14	969625	Ölschott	1	
15	484123	TE Schr. m. Flansch	2	
16	832130	Ölmesstab komplett	1	
17	827085	Gasket ring 14,43x9,19x2,62	1	
18	269755	TCEI Schraube M8x12	1	
19	000397	Dichtung	1	
20	006647	Seegerring	1	
21	478498	Gasket ring	1	

<b>Einheit</b>	MOTOR
<b>Code</b>	29.31
<b>Beschreibung</b>	Kurbelwelle
<b>Inspektion</b>	1



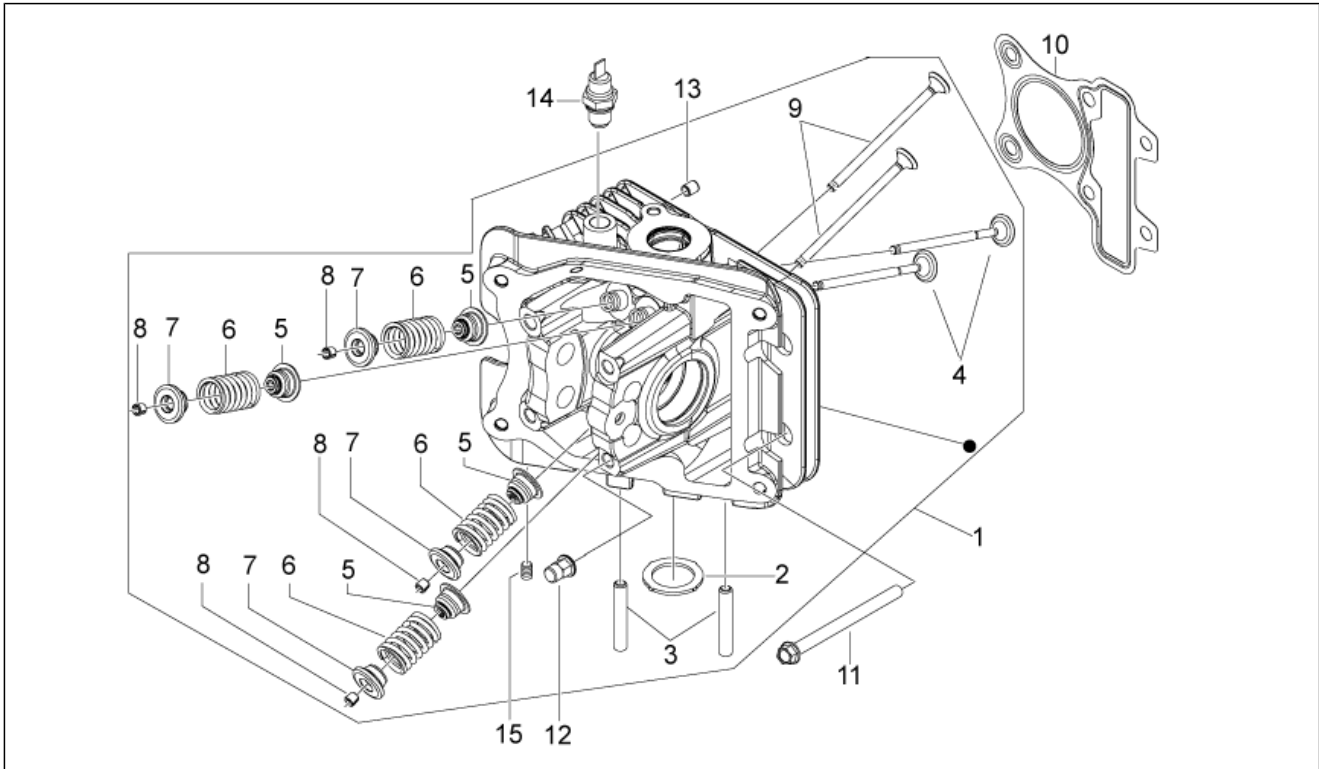
Pos.	Code	Beschreibung	Menge	Varianten
1	969428	Kurbelwelle kpl.	1	
2	96925R	Lager	1	
3	82671R	Lager	1	

<b>Einheit</b>	MOTOR
<b>Code</b>	29.32
<b>Beschreibung</b>	Zylinder
<b>Inspektion</b>	1



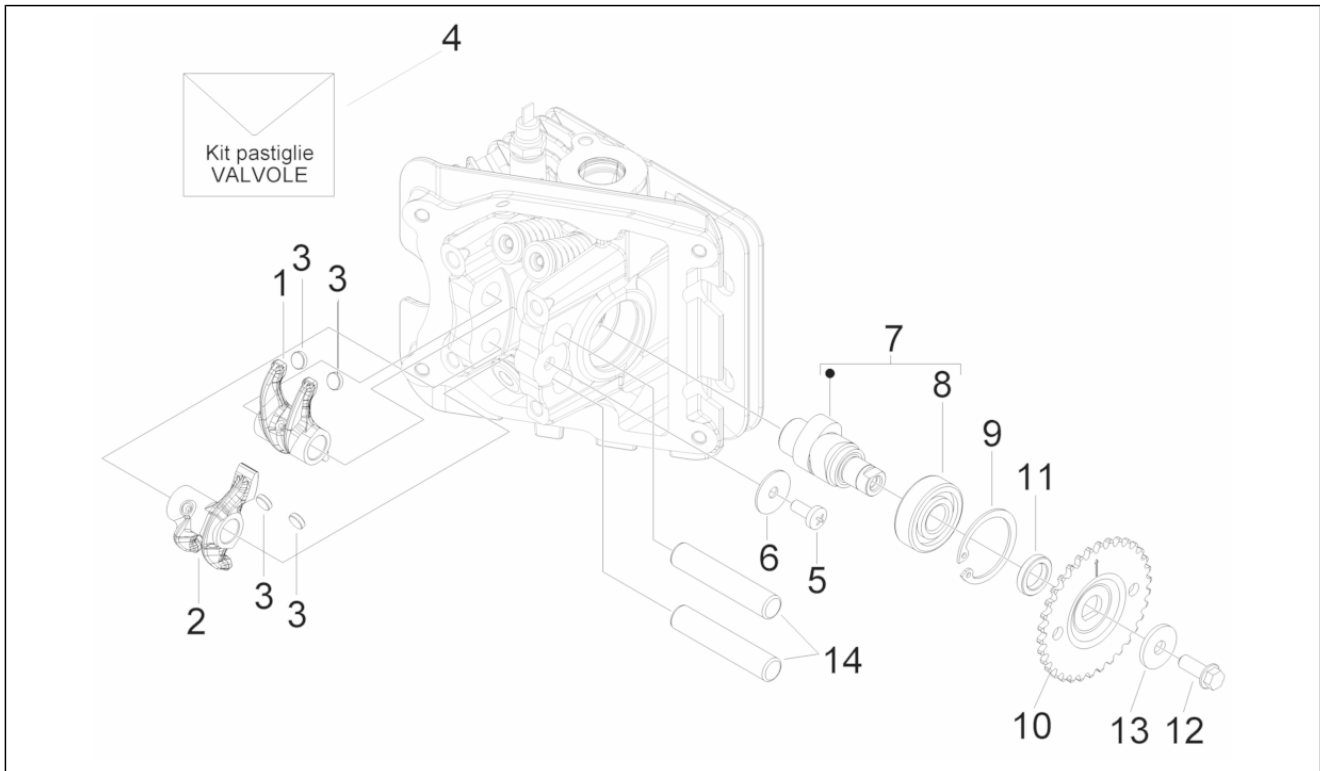
Pos.	Code	Beschreibung	Menge	Varianten
1	873467	Kolben mit Zylinder kpl.	1	
2	8734660001	Kolben kpl. Cat.1	1	
2	8734660002	Kolben kpl. Cat.2	1	
2	8734660003	Kolben kpl. Cat.3	1	
2	8734660004	Kolben kpl. Cat.4	1	
3	969214	Bolzen	1	
4	969213	Sprengring Kolbenbolzenhalterung	2	
5	969217	Ölabstreifer	1	
6	969216	Kolbenring	1	
7	969215	Kolbenring	1	
8	969230	ZYLINDERFUSSDICHTUNG dicke 0,5	1	
9	239388	Passhülse 6,5x9,5x15	2	

<b>Einheit</b>	MOTOR
<b>Code</b>	29.33
<b>Beschreibung</b>	Zylinderkopf
<b>Inspektion</b>	1



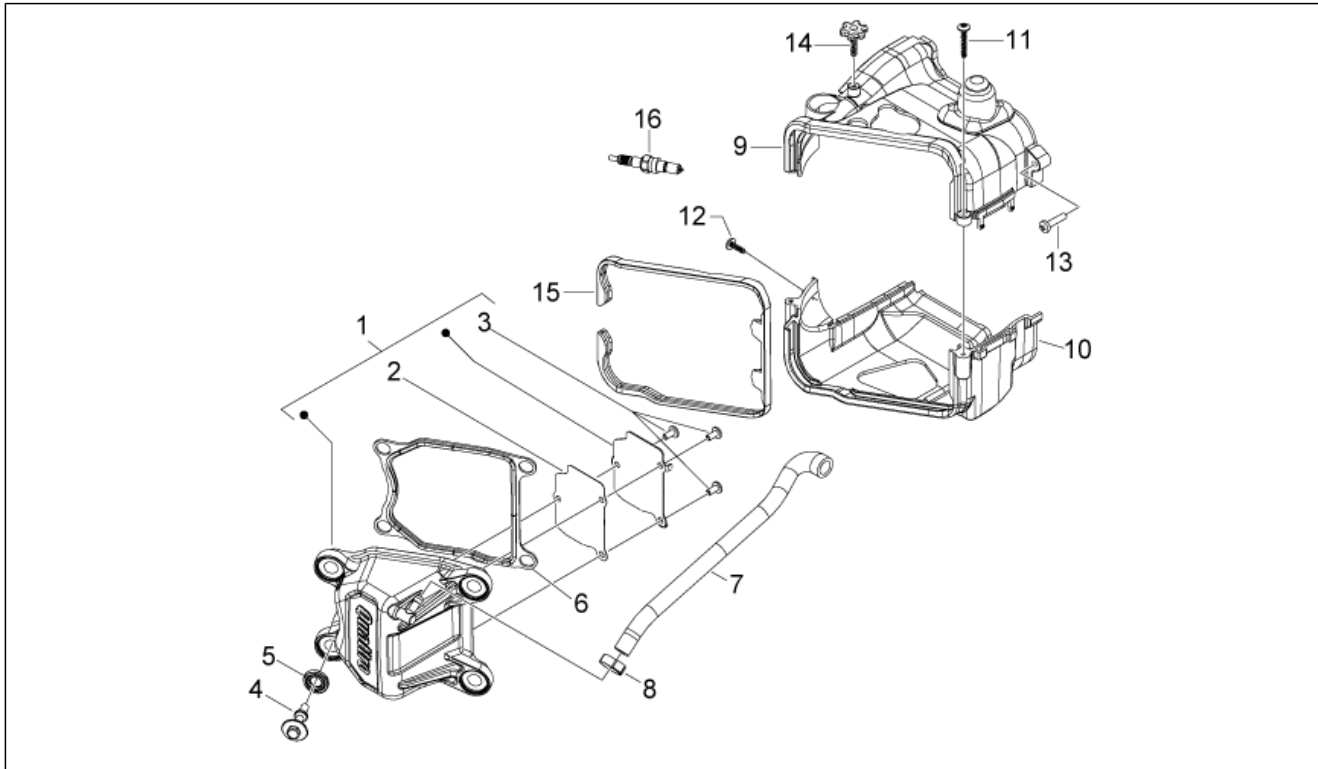
Pos.	Code	Beschreibung	Menge	Varianten
1	845423	Zylinderkopf kpl.	1	
2	845776	Dichtung	1	
3	016060	Stiftschraube	2	
4	872305	Einlaßventil	2	
5	843307	Becher	4	
6	845951	Feder	4	
7	871889	Becher	4	
8	843338	Ventilhalbkegel	8	
9	872272	Auslaßventil	2	
10	872627	Zylinderkopfdichtung	1	
11	319242	TCEI Schraube	2	
12	969224	Mutter	4	
13	277916	Haltestein	2	
14	82622R	Thermistor	1	
15	842360	Verschlussschraube M6x10	1	

<b>Einheit</b>	MOTOR
<b>Code</b>	29.34
<b>Beschreibung</b>	Nockenwelle
<b>Inspektion</b>	1



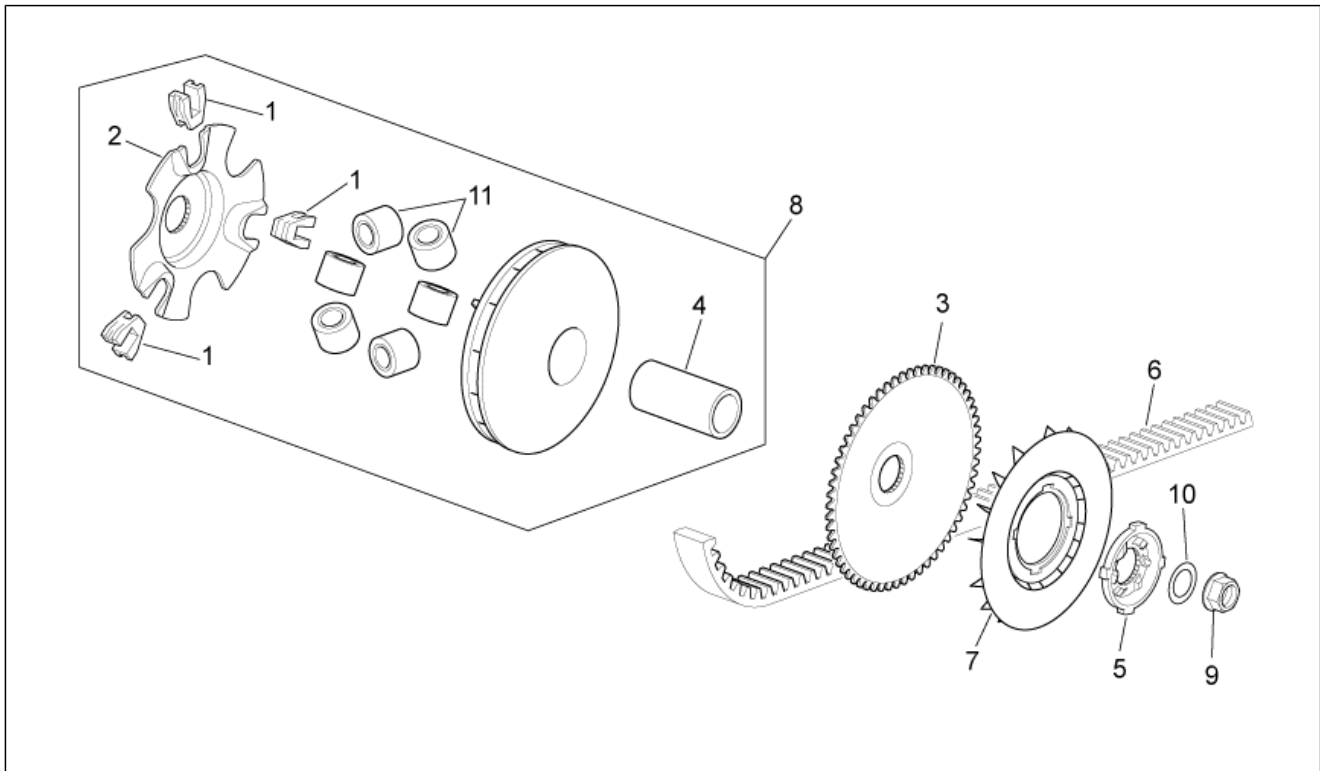
Pos.	Code	Beschreibung	Menge	Varianten
1	842200	Kippscheibe Einlassseite	1	
2	842201	Kippscheibe Auslassseite	1	
3	CM144319	Calibrated tablet 2,50	4	
3	CM144320	Calibrated tablet 2,55	4	
3	CM144321	Calibrated tablet 2,60	4	
3	CM144322	Calibrated tablet 2,65	4	
3	CM144323	Calibrated tablet 2,70	4	
3	CM144324	Calibrated tablet 2,75	4	
3	CM144325	Calibrated tablet 2,80	4	
3	CM144326	Calibrated tablet 2,85	4	
3	CM144327	Calibrated tablet 2,90	4	
3	CM144328	Calibrated tablet 2,95	4	
3	CM144329	Calibrated tablet 3,00	4	
3	CM144330	Calibrated tablet 3,05	4	
3	CM144331	Calibrated tablet 3,10	4	
3	CM144332	Calibrated tablet 3,15	4	
3	CM144333	Calibrated tablet 3,2	4	
4	497616	Kit Beläge kalibriert Ventile	1	
5	015585	Gewindeschraube M5x12	2	
6	004021	Ausgleichscheibe	1	
7	845426	Nockenwelle	1	
8	96926R	Lager 12x32x10	1	
9	006632	Sprengring	1	
10	434943	Steuer Zahnkranz	1	
11	842166	Distanzscheibe	1	
12	434541	TE Schr. m. Flansch M6x16	1	
13	436695	Tellerfeder Ø6,4xØ20x2	1	
14	842174	Kippscheibenschraube	2	

<b>Einheit</b>	MOTOR
<b>Code</b>	29.35
<b>Beschreibung</b>	Kopfdeckel
<b>Inspektion</b>	1



Pos.	Code	Beschreibung	Menge	Varianten
1	848990	Kopfdeckel kplt.	1	
2	849012	Dichtung	1	
3	430264	Gewindeschraube	3	
4	872635	Spezialschraube	4	
5	830249	Stopfen dämpfer	4	
6	845339	Dichtung	1	
7	969415	Entlüftungsschlauch öl	1	
8	CM001904	Schlauchschelle	1	
9	846992	Kühlhaube	1	
10	846993	Kühlhaube	1	
11	259577	Schraube	2	
12	270793	Schraube TBCIC 3,8x16	1	
13	828662	Schraube M5x22	1	
14	969339	Daumenschraube	1	
15	846991	Dichtung	1	
16	641387	Zündkerze	1	

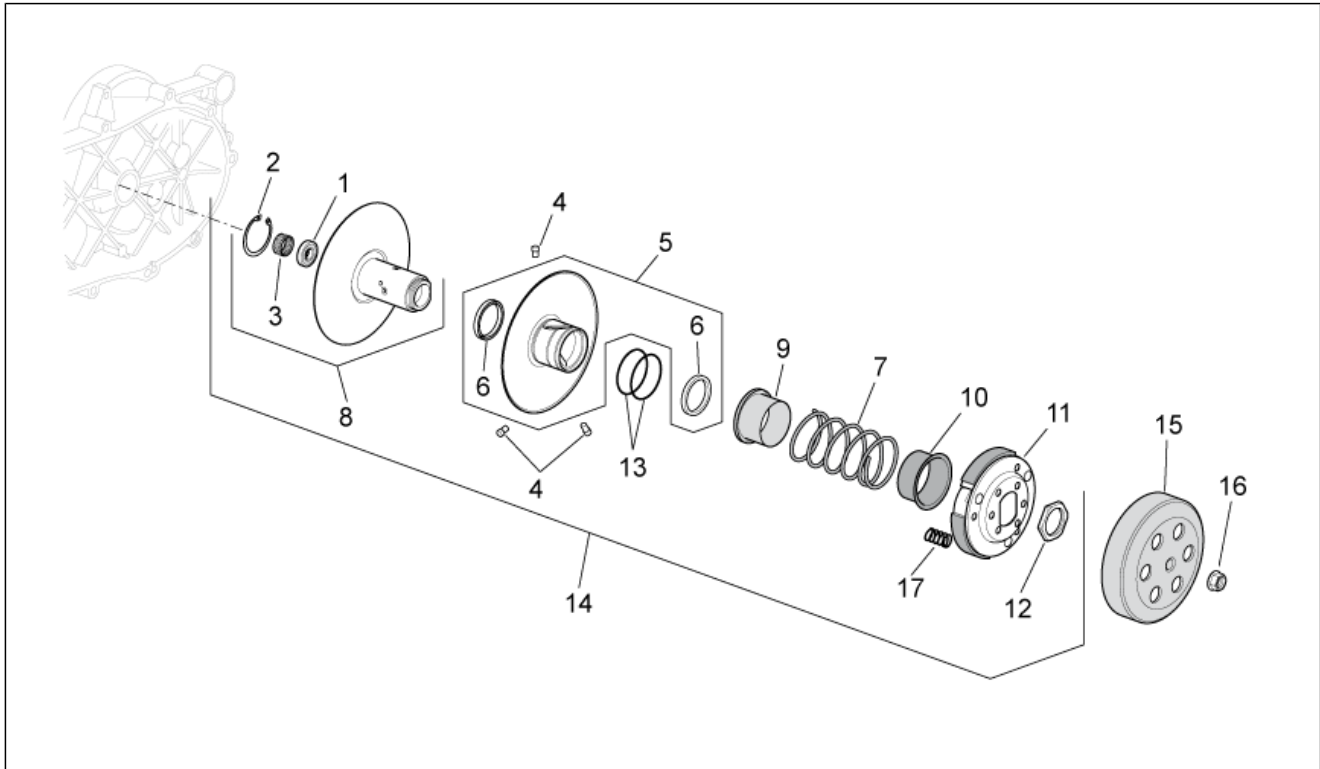
<b>Einheit</b>	MOTOR
<b>Code</b>	29.36
<b>Beschreibung</b>	Wandler
<b>Inspektion</b>	1



Pos.	Code	Beschreibung	Menge	Varianten
1	289931	Gleitbacke	3	
2	480227	Rollen Kontraste	1	
3	479561	Riemenscheibenhälfte	1	
4	480230	Distanzscheibe	1	
5	479866	Buchse verzahnt	1	
6	82712R	Keilriemen	1	
7	845611	Lüfter	1	
8	CM110304	Antriebshalbriemenscheibe	1	
9	289519	Geflanschte Mutter M10x1,25	1	
10	265300	Ausgleichscheibe	1	
11	CM1102035	Bausatz rollen	1	

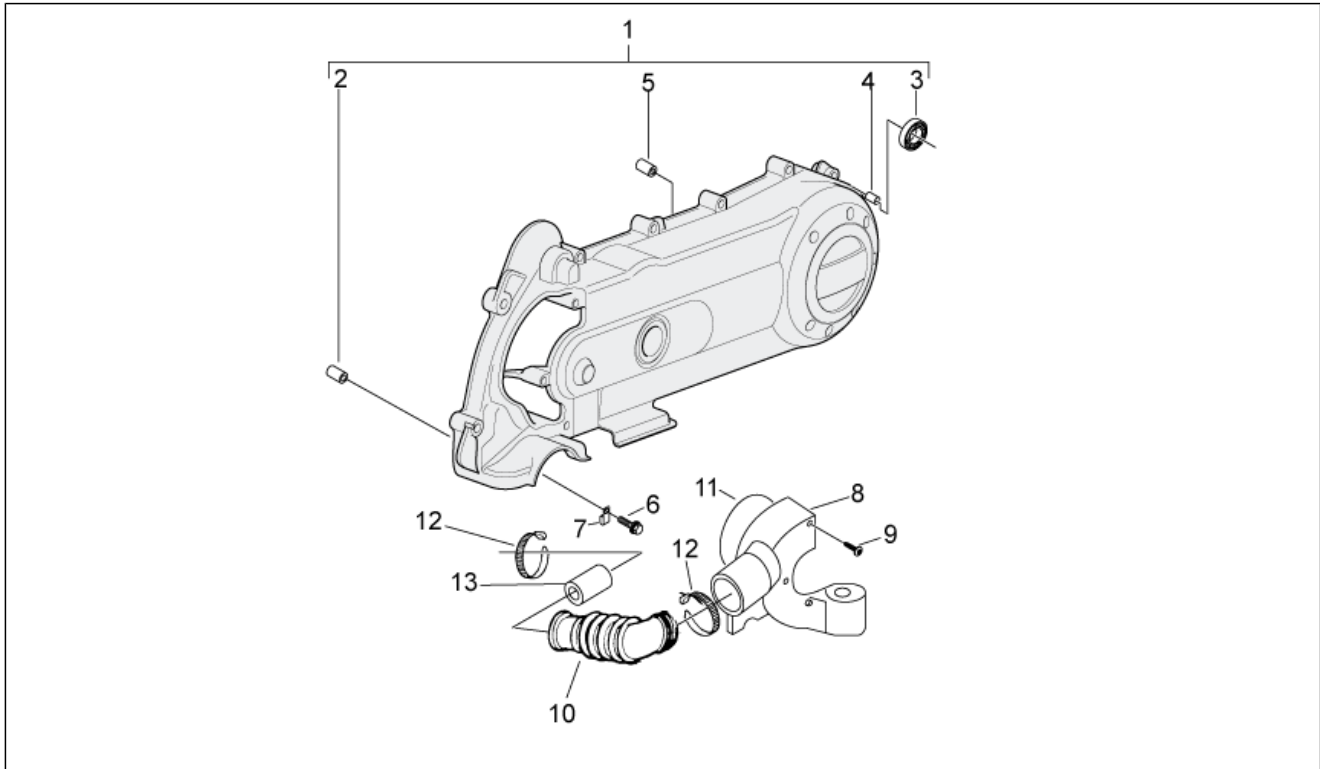


<b>Einheit</b>	MOTOR
<b>Code</b>	29.37
<b>Beschreibung</b>	Kupplung
<b>Inspektion</b>	1



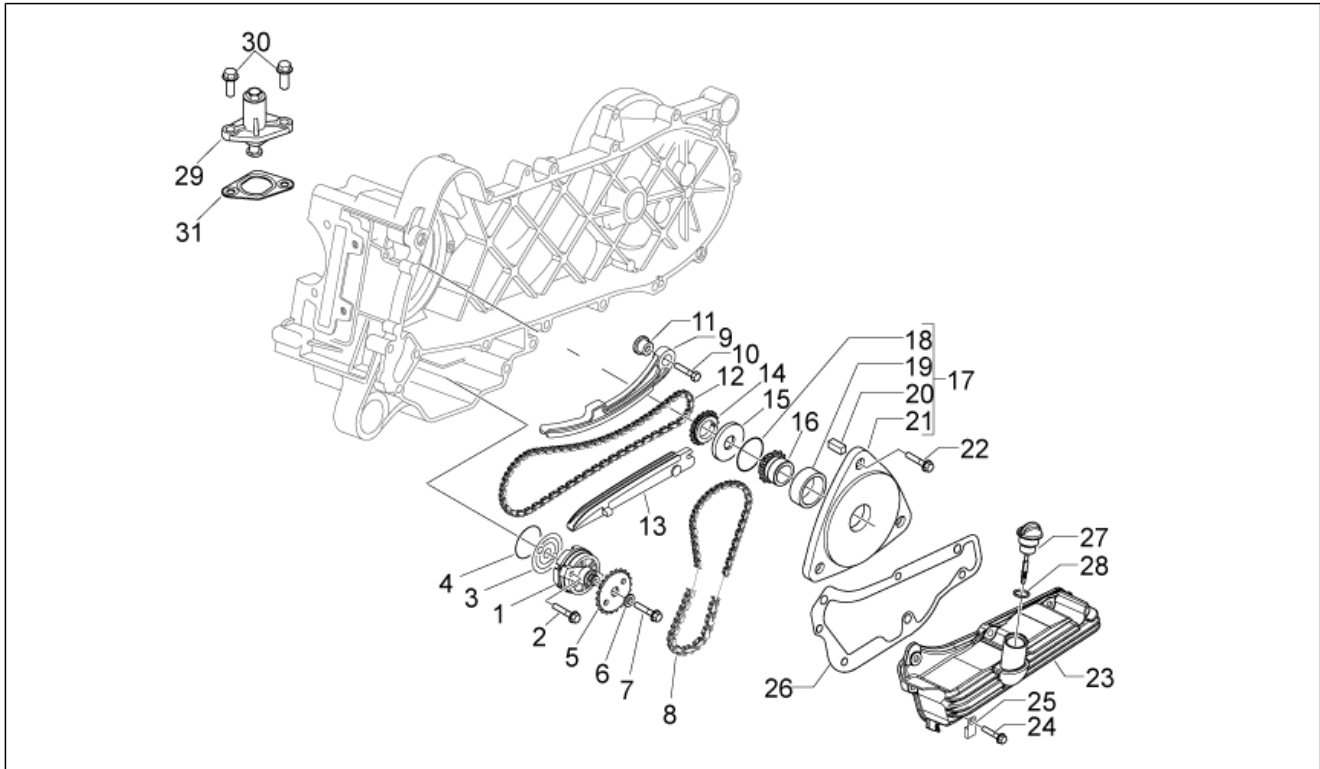
Pos.	Code	Beschreibung	Menge	Varianten
1	82655R	Kugellager	1	
2	006624	Ring	1	
3	289952	Nadelkaefig	1	
4	482766	Bolzen	3	
5	827893	Bewegliche Nebenriemenscheibe komplett	1	
6	289950	Dichtring	2	
7	478028	Feder Wandler	1	
8	4795526	Feste Nebenriemenscheibe komplett	1	
9	483443	Federteller Riemenscheibenseite	1	
10	487935	Federteller Kupplungsseite	1	
11	CM1002025	Kupplungbacken	1	
12	289955	Nutmutter	1	
13	289840	Dichtung	2	
14	CM100107	Nebenriemenscheibe komplett	1	
15	289933	Kupplungsglocke	1	
16	289519	Geflanschte Mutter M10x1,25	1	
17	289945	Kupplungsfeder	3	

<b>Einheit</b>	MOTOR
<b>Code</b>	29.38
<b>Beschreibung</b>	Wandlerdeckel
<b>Inspektion</b>	1



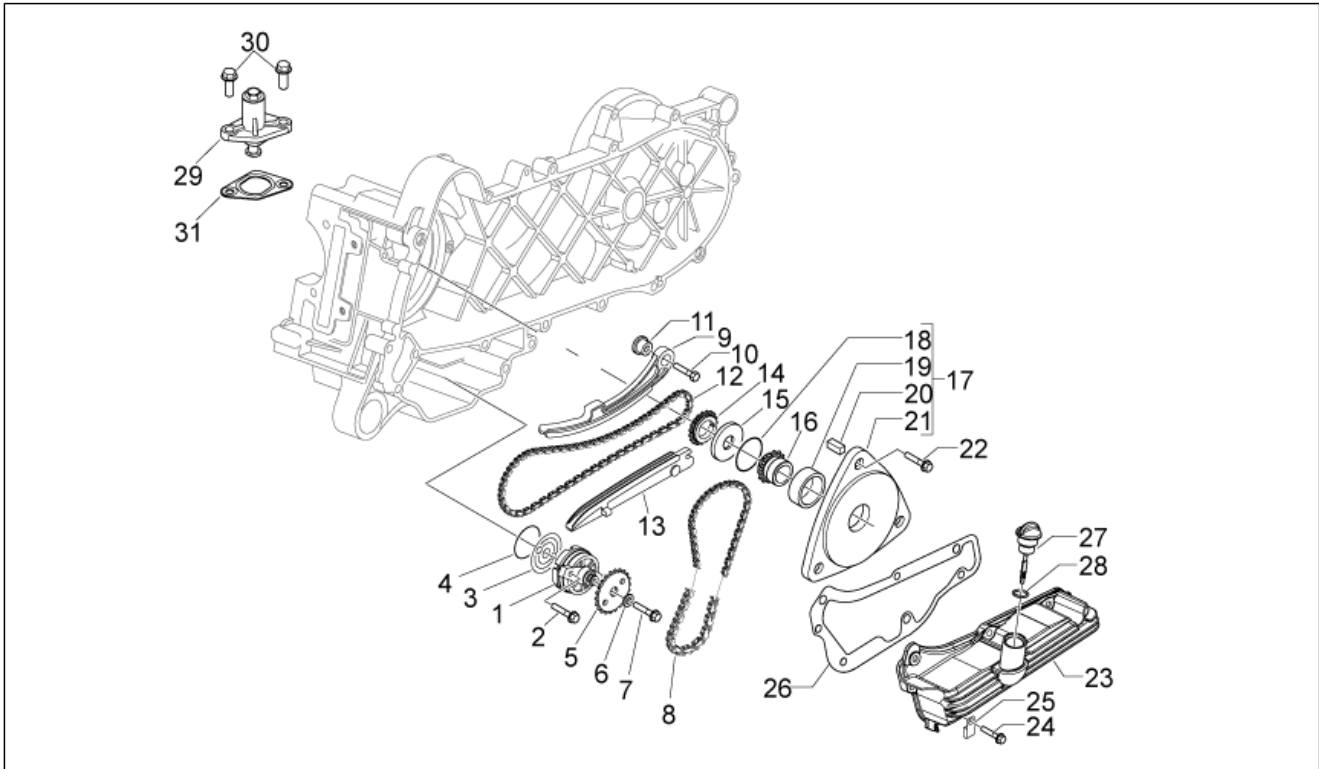
Pos.	Code	Beschreibung	Menge	Varianten
1	8722275	Wandlerdeckel	1	
2	431860	Buchse Ø8xØ12x8	1	
3	82521R	Lager	1	
4	239388	Passhülse 6,5x9,5x15	2	
5	286209	Buchse	1	
6	289731	Flanschschraube M6x30	12	
7	482291	Schelle	1	
8	969804	Kuhl Deckel	1	
9	435295	Schraube	3	
10	969899	Hülse	1	
11	435251	Dichtung	1	
12	257134	Reißschelle L=277	2	
13	969921	Filter	1	

<b>Einheit</b>	MOTOR
<b>Code</b>	29.39
<b>Beschreibung</b>	Ölpumpe
<b>Inspektion</b>	1



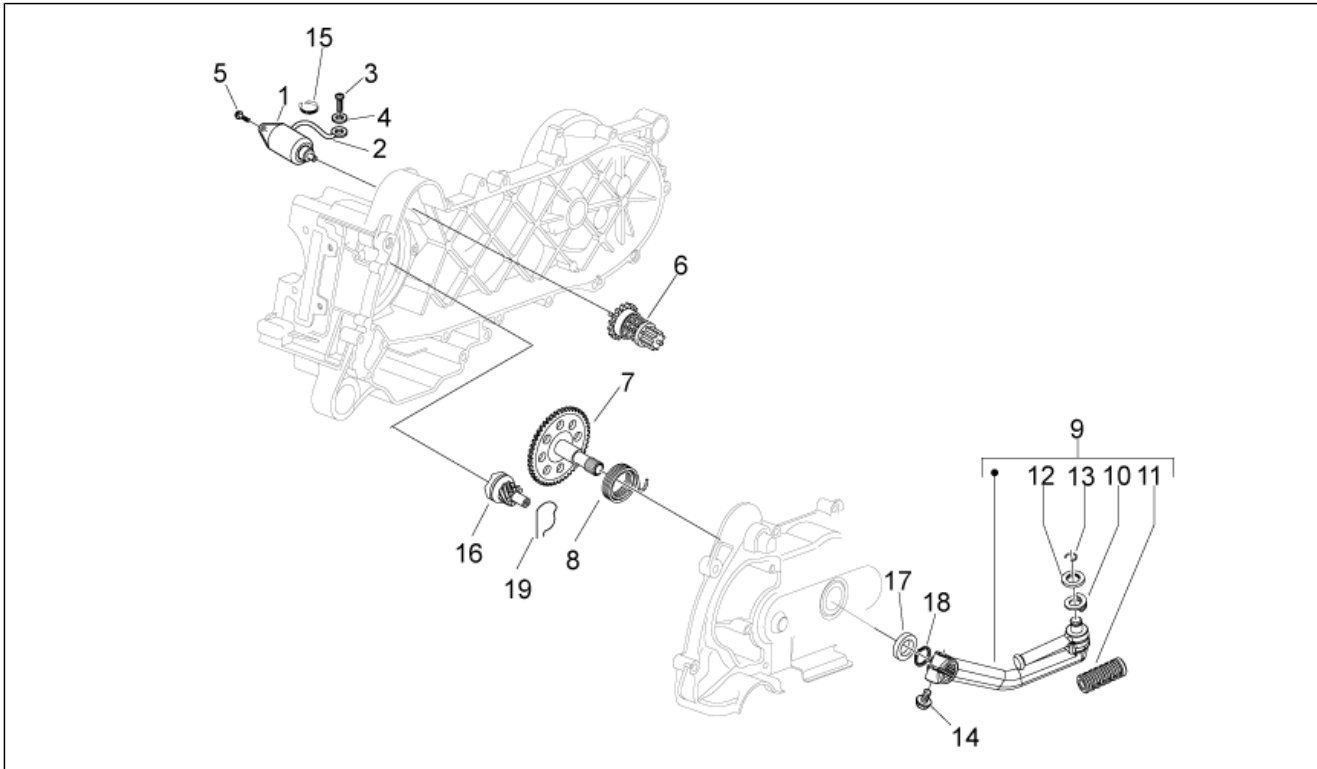
Pos.	Code	Beschreibung	Menge	Varianten
1	877262	Ölpumpe	1	
2	433477	TE Schr. m. Flansch	2	
3	436751	Carter-Ölpumpe Dichtung	1	
4	434947	O-Ring 12,42x1	1	
5	287913	Zahnrad Ölpumpe	1	
6	436695	Tellerfeder Ø6,4xØ20x2	1	
7	833722	TE Schr. m. Flansch M6x14	1	
8	434447	Ölpumpe Kette	1	
9	828561	Kettenspanner Stange	1	
10	031089	Sechskantschraube M6x18	1	
11	478247	Distanzscheibe	1	
12	96933R	Steuerkette	1	
13	969877	Gleitbacke	1	
14	969747	Steuerkette Ritzel kpl.	1	
15	430535	Ausgleichscheibe	1	
16	833495	Ölpumpe Steuerung Ritzel	1	
17	4783245	Deckel	1	
18	844888	Gasket ring	1	
19	2879633	Gasket ring	1	
20	434345	Ölpumpe Kette Puffer	1	
21	4783245	Deckel	1	
22	484123	TE Schr. m. Flansch	3	
23	844871	Ölwanne	1	
24	414837	TE Schr. m. Flansch M6x25	6	
25	564761	Schelle	1	
26	969132	Ölwannendichtung	1	
27	844721	Ölstandstab	1	
28	479986	O-Ring	1	

<b>Einheit</b>	MOTOR
<b>Code</b>	29.39
<b>Beschreibung</b>	Ölpumpe
<b>Inspektion</b>	1



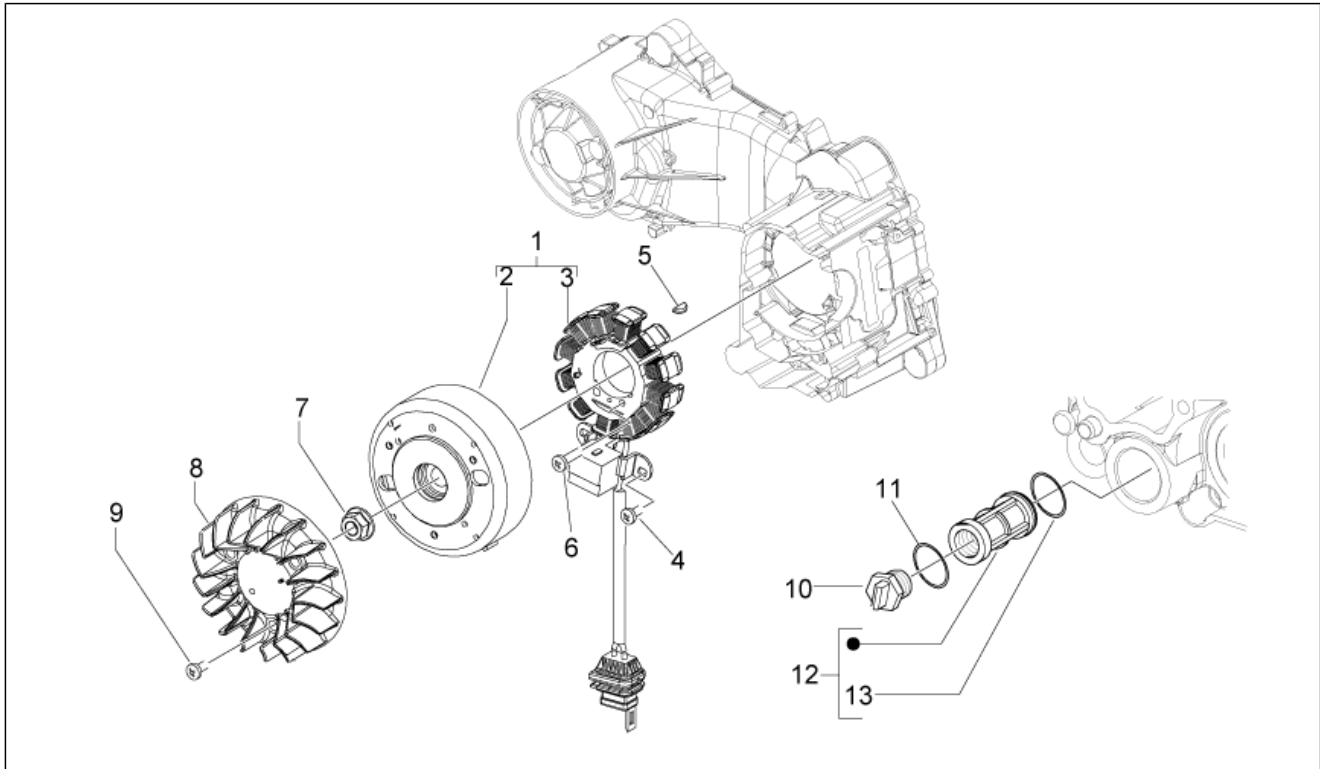
Pos.	Code	Beschreibung	Menge	Varianten
29	82650R	Kettenspanner komplett	1	
30	833722	TE Schr. m. Flansch M6x14	2	
31	847928	Dichtung	1	

<b>Einheit</b>	MOTOR
<b>Code</b>	29.40
<b>Beschreibung</b>	Startermotor
<b>Inspektion</b>	1



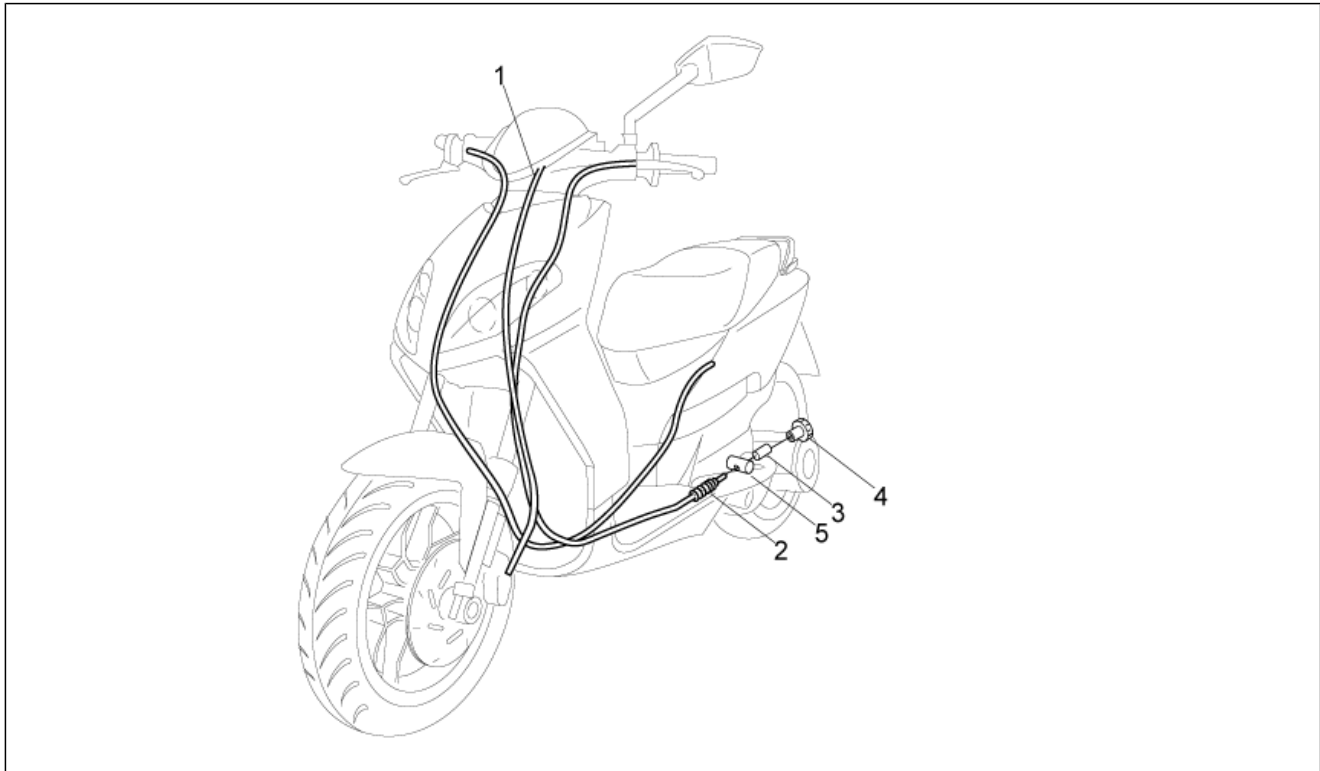
Pos.	Code	Beschreibung	Menge	Varianten
1	96921R	Startermotor	1	
2	890976	Kabel	1	
3	018644	Schraube	1	
4	016404	Flachscheibe 4,2x7,6x0,9	1	
5	031091	Sechskantschraube M6x22	2	
6	96922R	ZSB Vorgelege komplett	1	
7	831458	Starterwelle	1	
8	289495	Rückholfeder Starterhebel	1	
9	286214	Kickstarterhebel	1	
10	286218	Feder	1	
11	286217	Schutzabdeckung	1	
12	286219	Ausgleichscheibe 10,1x2,5	1	
13	288041	Ring	1	
14	414837	TE Schr. m. Flansch M6x25	1	
15	257134	Reißschelle L=277	1	
16	483537	Kickstarterritzel	1	
17	433987	Ausgleichscheibe 16,3x23,8	1	
18	006416	Seegerring	1	
19	830212	Sprungfeder	1	

<b>Einheit</b>	MOTOR
<b>Code</b>	29.42
<b>Beschreibung</b>	Schwungradmagnetstarter
<b>Inspektion</b>	1



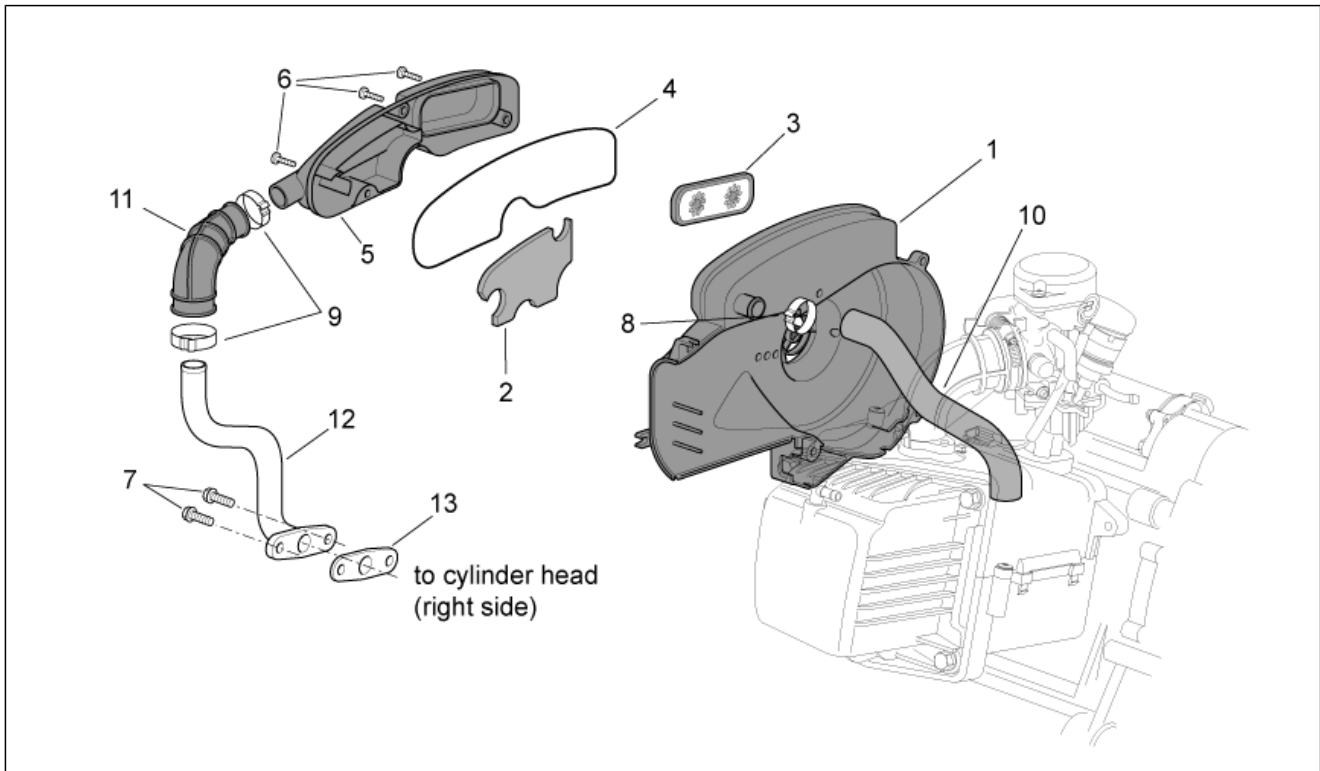
Pos.	Code	Beschreibung	Menge	Varianten
1	82798R	Schwungrad Mag. klp.	1	
2	638953	Rotor	1	
3	833632	Stator	1	
4	873979	Schraube M5x14	2	
5	000267	Keil	1	
6	015856	Schraube M5x21	2	
7	289005	Geflanschte Mutter	1	
8	830286	Lüfter	1	
9	484123	TE Schr. m. Flansch	3	
10	288548	Ölfilter Verschuß	1	
11	285536	O-Ring 31,47x1,78	1	
12	431242	Ölfiltereinsatz	1	
13	288474	O-Ring 20,35x1,78	1	

<b>Einheit</b>	MOTOR
<b>Code</b>	29.43
<b>Beschreibung</b>	Getriebe
<b>Inspektion</b>	1



Pos.	Code	Beschreibung	Menge	Varianten
1	858542	Tachowelle	1	
2	858583	Hinterrad-Bremsseil	1	
3	179640	Bolzen	1	
4	270310	Registro freno posteriore	1	
5	266040	Buchse	1	

<b>Einheit</b>	MOTOR
<b>Code</b>	29.44
<b>Beschreibung</b>	Secondary air
<b>Inspektion</b>	1



Pos.	Code	Beschreibung	Menge	Varianten
1	843567	Zuenderdeckel sas	1	
2	832972	Filter sas	1	
3	82758R	Membran	1	
4	832973	Dichtung	1	
5	832971	Deckel sas	1	
6	478533	Gew.schr.	3	
7	833722	TE Schr. m. Flansch M6x14	2	
8	CM001904	Schlauchschelle	1	
9	CM001905	Schlauchschelle	2	
10	843525	Ansaugleitung sas	1	
11	833472	Hülse sas	1	
12	876483	Ansaugleitung sas	1	
13	832059	Dichtung	1	