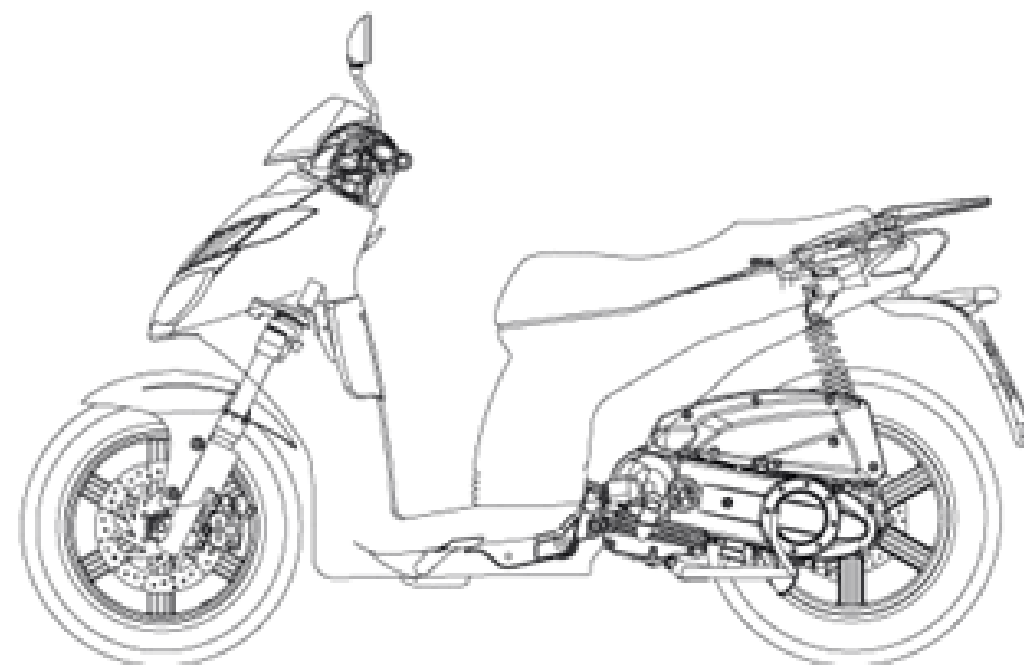


aprilia[®]

ERSATZTEILKATALOG



Sport City Cube 125-200 carb E3 2008-2010

Vorsatzcode Fahrgestell: ZD4VBE, ZD4VBG

Vorsatzcode Motor:

Inhaltsverzeichnis

Fertige Produkte.....	4
Alphanumerisches Verzeichnis.....	5
RAHMEN.....	10
Tafel 28.01 - Rahmen.....	10
Tafel 28.02 - Hauptständer.....	11
Tafel 28.03 - Gabel - Fuß mit Rohr.....	12
Tafel 28.04 - Gabel - Schaften, Hülsen.....	13
Tafel 28.05 - Pleuelstange.....	16
Tafel 28.06 - Hinterradaufhängung.....	17
Tafel 28.07 - Frontaufbau - Kuppel.....	18
Tafel 28.08 - Frontaufbau - Vrd. Schutzblech.....	21
Tafel 28.09 - Frontaufbau - Frontdeckel.....	23
Tafel 28.10 - Frontaufbau - Innenschild.....	25
Tafel 28.11 - Mittlerer aufbau I.....	27
Tafel 28.12 - Mittlerer aufbau II.....	28
Tafel 28.13 - U. Sitzbank.....	30
Tafel 28.14 - Sitzbankeinheit.....	31
Tafel 28.15 - Heckaufbau I.....	32
Tafel 28.16 - Heckaufbau II.....	33
Tafel 28.17 - Kofferhalter.....	37
Tafel 28.18 - Instrumententafel.....	38
Tafel 28.19 - Lenkstange.....	39
Tafel 28.20 - Schaltungen links.....	40
Tafel 28.21 - Schaltungen rechts.....	41
Tafel 28.22 - Kühler.....	42
Tafel 28.23 - Kühlanlage.....	43
Tafel 28.24 - Kraftstofftank.....	44
Tafel 28.25 - Filtergehäuse.....	45
Tafel 28.31 - Auslassgruppe.....	46
Tafel 28.32 - Vorderrad.....	47
Tafel 28.33 - Vorderradzange.....	48
Tafel 28.34 - Hinterrad.....	49
Tafel 28.35 - Hinterradzange.....	50
Tafel 28.36 - Scheinwerfer.....	51
Tafel 28.37 - Rücklicht.....	52
Tafel 28.38 - Elektrische Anlage.....	53
Tafel 28.39 - Bausatz Schlösser.....	54
MOTOR.....	55
Tafel 29.26 - Vergaser I.....	55
Tafel 29.27 - Vergaser II.....	56
Tafel 29.28 - Vergaser III.....	57
Tafel 29.29 - Secondary air.....	58
Tafel 29.30 - Motor.....	59

Tafel 29.40 - Kurbelwellengehäuse.....	60
Tafel 29.41 - Kurbelwelle.....	61
Tafel 29.42 - Zylinder.....	62
Tafel 29.43 - Zylinderkopf.....	63
Tafel 29.44 - Nockenwelle.....	64
Tafel 29.45 - Ölablaßventil.....	65
Tafel 29.46 - Kettenspanner.....	66
Tafel 29.47 - Ölfiltereinsatz.....	67
Tafel 29.48 - Kupplung.....	68
Tafel 29.49 - Ölpumpe.....	69
Tafel 29.50 - Getriebe.....	71
Tafel 29.51 - Wandlergruppe.....	72
Tafel 29.52 - Startermotor.....	73
Tafel 29.53 - Wandlerdeckel.....	74
Tafel 29.54 - Zündung.....	75

Fertige Produkte

Code	Gültigkeit
AP6222400EA801	
AP6222400EA802	
AP6222400EA803	
AP6222400EA804	
AP6222400EB801	
AP6222400EB802	
AP6222400EB803	
AP6222400EB804	
AP6222400EC801	
AP6222400EC802	
AP6222400EC803	
AP6222400EC804	
AP6222400UB801	
AP6222400UB802	
AP6222400UB803	

Code	Nr. der Tafel	Pos.	Code	Nr. der Tafel	Pos.	Code	Nr. der Tafel	Pos.
000267	29.54	15	478184	29.43	20	598839	28.39	7
000674	29.50	12	478985	29.53	5	638853	29.45	6
006078	29.29	15	479986	29.49	26	639734	28.38	14
006635	29.53	6	479986	29.54	4	641541	29.47	5
006647	28.31	17	480853	28.31	5	652723	28.13	1
006965	29.54	18	480853	29.43	14	654427	28.23	14
012789	28.34	7	482335	29.42	2	672198	28.25	6
015585	29.49	23	483226	29.48	2	672200	28.15	8
015947	29.51	18	483767	29.49	9	709532	29.26	2
018538	29.44	12	483785	28.02	2	82518R	29.48	1
018575	29.40	9	483841	29.47	2	82538R	29.49	20
018639	29.44	12	483889	29.51	5	82545R	28.31	16
018639	29.52	2	483914	29.43	3	825529	29.54	19
063435	29.43	22	483918	29.49	18	825529	29.54	19
194423	28.34	6	484034	29.40	7	825620	29.49	19
239388	29.40	8	484123	29.44	10	82577R	29.51	15
239388	29.53	7	484123	29.49	10	825952	29.41	3
252945	28.38	18	4847395	29.44	4	82611R	29.52	1
254485	28.01	18	4847405	29.44	3	82612R	29.52	3
254485	28.12	7	484819	29.44	1	826165	29.47	4
254485	28.22	10	485047	29.49	27	82622R	29.43	18
254485	28.23	9	485080	29.54	13	82635R	29.47	6
254485	29.26	8	485603	29.43	11	826396	29.44	15
258146	28.25	9	485655	29.40	15	82644R	29.49	16
258146	29.53	13	485703	29.40	18	82649R	29.49	13
269755	29.40	17	485710	29.51	4	82650R	29.46	2
270793	29.53	2	4857135	29.51	3	82659R	29.50	7
273754	28.02	8	485779	29.42	4	826770	29.27	9
274246	29.48	18	485868	29.49	1	826770	29.28	4
277916	29.40	12	485912	29.50	5	826780	29.27	10
277916	29.43	12	485914	29.42	6	826825	29.28	7
277916	29.49	29	486075	29.47	1	826826	29.28	5
277916	29.54	21	486081	29.40	4	827085	29.40	14
285536	29.47	3	486324	29.48	16	82731R	29.29	4
285846	29.43	2	486331	29.44	18	827386	29.51	10
287913	29.49	12	486336	29.44	7	827499	29.48	6
288474	29.47	7	486343	29.44	6	82753R	29.48	3
289731	29.53	8	486362	29.42	5	82755R	29.54	6
290860	28.38	17	486972	29.44	8	82782R	29.49	17
293845	28.38	5	486974	29.44	17	82783R	29.49	14
294353	28.36	9	487211	29.50	9	827877	29.48	17
296458	29.29	5	487832	29.44	11	82817R	29.44	2
411311	29.40	6	487833	29.44	19	828210	28.38	6
414837	29.49	4	487936	29.48	11	828297	29.41	4
414838	29.44	8	487989	29.45	4	828308	29.49	3
430264	29.53	10	494921	29.26	5	82831R	29.43	17
430585	29.48	8	495357	28.38	16	828421	29.45	1
431065	29.40	21	497588	29.30	2	828480	29.43	4
431089	29.48	7	497589	29.30	3	828493	29.54	17
4310935	29.48	9	563728	28.34	5	828535	29.54	7
431098	29.48	19	564629	29.49	30	828662	29.29	1
431860	29.52	4	577557	28.24	19	828662	29.54	11
431860	29.53	4	58090R	28.38	2	82869R	29.54	8
432142	29.40	2	580953	28.20	4	82869R	29.54	8
433232	29.48	13	580953	28.21	5	828717	29.48	5
433391	29.51	8	58115R	28.38	13	828766	29.40	10
434345	29.49	21	58130R	29.54	9	82877R	29.49	5
434541	29.46	1	58135R	28.38	19	82878R	29.41	5
4348555	29.51	2	58141R	29.54	9	82878R	29.50	14
434885	29.51	7	582298	28.02	9	828844	29.27	7
435629	29.43	1	582850	28.02	3	82887R	29.48	15
436438	29.43	5	582851	28.02	4	82898R	29.41	1
436695	29.49	7	583158	28.38	15	8291395	29.44	16
436783	29.51	9	598839	28.01	17	829206	29.50	4
436783	29.54	16	598839	28.22	14	829258	28.25	3
436947	28.31	4	598839	28.35	3	829326	29.51	13
478115	29.43	13	598839	28.38	8	829337	28.38	4

Code	Nr. der Tafel	Pos.	Code	Nr. der Tafel	Pos.	Code	Nr. der Tafel	Pos.
829375	29.40	1	843290002	29.42	8	860423	28.12	1
829529	29.42	2	843290003	29.42	8	860424	28.12	4
829534	29.45	9	843290004	29.42	8	86042700BM	28.09	2
829536	29.45	7	843291	29.42	7	86042700XD2	28.09	2
829593	29.49	6	843364	29.49	25	86042700XE4	28.09	2
829661	29.40	16	843400	29.29	17	86042700XEL	28.09	2
830056	28.25	12	843761	29.49	11	86042700XN5	28.09	2
830057	28.25	10	8440494	29.48	14	86042700XN6	28.09	2
830249	29.45	10	844094	29.28	8	86042800BM	28.09	3
830446	29.44	13	844730	29.54	20	86042800XD2	28.09	3
830447	29.44	14	844964	29.53	14	86042800XE4	28.09	3
830487	29.26	1	8455185	29.44	5	86042800XEL	28.09	3
830580	29.48	4	845605	29.43	21	86042800XN5	28.09	3
8305985	29.50	13	845607	29.51	6	86042800XN6	28.09	3
8305995	29.50	2	8456335	29.54	2	860559	28.18	1
830862	29.50	10	845753	29.43	15	860559	28.18	1
831174	29.43	9	845861	29.40	20	860642	28.32	1
831255	29.29	7	8459345	29.44	5	860644	28.34	1
831256	29.29	6	845995	29.26	6	860671	28.20	13
831257	29.29	12	845996	28.25	5	860671	28.35	11
831258	29.29	9	846096	29.49	11	86067500A1	28.14	1
831259	29.29	10	846097	28.31	6	86067500A2	28.14	1
831260	29.29	11	846098	29.49	28	86067500RM	28.14	1
832059	29.29	3	847116	29.49	22	86067500RM	28.14	1
832130	29.40	13	847308	28.31	3	86067600XD2	28.08	1
832508	29.51	12	847778	29.28	11	86067600XE4	28.08	1
832715	29.51	17	847928	29.46	3	86067600XEL	28.08	1
832870	29.40	3	847929	29.49	15	86067600XN5	28.08	1
833669	29.48	4	847931	29.50	8	86067700BM	28.07	6
833672	29.48	6	847931	29.50	8	86067700XD2	28.07	6
833673	29.48	10	848080	29.29	11	86067700XE4	28.07	6
833674	29.48	9	8481330001	29.42	8	86067700XEL	28.07	6
833701	29.50	11	8481330002	29.42	8	86067700XN5	28.07	6
833722	29.29	8	8481330003	29.42	8	86067700XN5	28.07	6
833722	29.49	8	8481330004	29.42	8	86067700XN6	28.07	6
833989	29.51	14	8481875	29.50	6	86067800XN5	28.07	2
834119	29.29	13	8481875	29.50	6	86067900BM	28.07	1
834153	29.29	14	8482585	29.54	1	86067900XD2	28.07	1
834266	29.53	9	8482585	29.54	1	86067900XE4	28.07	1
834774	29.51	6	848269	29.26	4	86067900XEL	28.07	1
840489	29.40	19	848377	29.43	10	86067900XN5	28.07	1
840504	29.40	22	848434	29.28	9	86067900XN5	28.07	1
840510	29.49	2	849658	29.26	6	86067900XN6	28.07	1
840815	29.51	16	85166R	28.03	1	86068200EE	28.17	1
8411965001	29.41	2	85169R	28.34	1	86068200EE	28.17	1
8411965002	29.41	2	85169R	28.34	1	86068200XN6	28.17	1
8412985001	29.41	2	85181R	28.39	1	86068300BM	28.16	3
8412985002	29.41	2	852081	28.08	13	86068300XD2	28.16	3
841373	29.54	12	852367	28.36	1	86068300XE4	28.16	3
841695	29.28	1	852384	28.22	1	86068300XEL	28.16	3
842009	29.51	11	853303	28.39	15	86068300XN5	28.16	3
842011	29.51	11	854068	28.39	14	86068300XN5	28.16	3
842090	29.53	1	854069	28.39	14	86068300XN6	28.16	3
842093	29.53	12	860240	28.32	1	860685	28.38	1
8420985	29.50	13	860244	28.34	1	86074200BM	28.15	1
8421005	29.50	2	860295	28.19	1	86074200XD2	28.15	1
842515	29.27	8	860300	28.16	7	86074200XE4	28.15	1
842516	29.28	6	86030100BM	28.10	1	86074200XEL	28.15	1
842522	29.27	13	86030100XD2	28.10	1	86074200XN5	28.15	1
842523	29.27	6	86030100XE4	28.10	1	86074200XN5	28.15	1
842595	29.54	3	86030100XEL	28.10	1	86074200XN6	28.15	1
843188	29.53	1	86030100XN5	28.10	1	860747	28.07	5
843190	29.53	12	86030100XN5	28.10	1	860748	28.12	5
843228	29.42	4	86030100XN6	28.10	1	86075100BM	28.07	3
843228	29.42	5	860378	28.18	1	86075100XD2	28.07	3
843228	29.42	6	860393	28.21	4	86075100XE4	28.07	3
843290001	29.42	8	860394	28.20	5	86075100XEL	28.07	3

Code	Nr. der Tafel	Pos.	Code	Nr. der Tafel	Pos.	Code	Nr. der Tafel	Pos.
86075100XN5	28.07	3	89015400XR4	28.12	3	89708700BM	28.16	2
86075100XN5	28.07	3	890155	28.10	4	897867	28.09	8
86075100XN6	28.07	3	890155	28.10	4	897868	28.09	10
86075200BM	28.07	4	890155	28.10	4	897869	28.09	11
86075200XD2	28.07	4	890156	28.10	5	897870	28.10	10
86075200XE4	28.07	4	890156	28.10	5	897871	28.10	11
86075200XEL	28.07	4	890156	28.10	5	897872	28.10	12
86075200XN5	28.07	4	890165	28.19	10	897873	28.10	13
86075200XN5	28.07	4	890166	28.19	9	897874	28.10	8
86075200XN6	28.07	4	890170	28.21	6	897875	28.10	9
860929	28.18	4	890193	28.17	4	897876	28.16	20
864936	28.37	1	890291	28.17	6	897877	28.16	21
865405	28.37	2	890516	28.11	1	897878	28.16	22
865406	28.37	4	8907615	28.01	1	897879	28.16	18
8714485	29.53	3	890883	28.01	11	897880	28.16	19
871458	29.53	15	893570	28.35	12	89797900BM	28.16	1
871804	28.25	1	894824	28.03	2	89798000BM	28.16	2
871804	28.25	1	894825	28.04	20	963486	29.42	3
872479	29.26	10	894826	28.04	18	AP8101372	28.22	12
872635	29.45	8	894827	28.04	19	AP8101573	28.23	4
872877	29.48	10	894828	28.04	16	AP8101573	29.54	14
872908	29.54	5	894829	28.04	15	AP8101595	28.24	13
872999	29.43	7	894830	28.04	6	AP8101770	28.24	9
873114	29.43	8	894831	28.04	14	AP8101770	29.26	9
873351	29.50	3	894832	28.04	13	AP8101944	28.24	22
873682	29.53	9	894833	28.04	12	AP8102151	28.24	18
8738755	29.50	1	894834	28.04	11	AP8102349	28.23	7
875111	29.40	5	894835	28.04	10	AP8102375	28.01	19
875112	29.42	1	894836	28.04	8	AP8102375	28.07	8
875113	29.42	1	894837	28.04	7	AP8102375	28.08	7
875114	29.42	1	894838	28.04	5	AP8102375	28.12	6
876605	29.42	7	894839	28.04	2	AP8102375	28.15	7
876625	29.43	9	894840	28.04	1	AP8102375	28.16	6
876943	29.43	16	894841	28.04	3	AP8102375	28.22	17
877136	29.45	3	894842	28.04	4	AP8102378	28.24	15
877309	29.44	9	895565	28.33	11	AP8102381	28.07	7
877528	29.54	10	896500	28.03	5	AP8102523	28.39	6
878906	29.43	19	896501	28.04	21	AP8102576	29.45	12
880053	29.43	10	89678200XR4	28.08	1	AP8102701	29.26	7
89000000XD2	28.16	1	89678300XN6	28.16	1	AP8102765	28.23	6
89000000XE4	28.16	1	89678400XN6	28.16	2	AP8102945	28.39	5
89000000XEL	28.16	1	896788	28.18	1	AP8104060	28.33	4
89000000XN5	28.16	1	896789	28.09	8	AP8104071	28.24	20
89000100XD2	28.16	2	896790	28.08	14	AP8104251	28.24	7
89000100XE4	28.16	2	896791	28.10	8	AP8104406	28.24	6
89000100XEL	28.16	2	896792	28.10	9	AP8104422	28.39	11
89000100XN5	28.16	2	896793	28.12	13	AP8104611	28.39	4
890003	28.09	5	896794	28.12	14	AP8104612	28.39	3
890006	28.09	8	896795	28.16	18	AP8104613	28.39	12
890006	28.09	8	896796	28.16	19	AP8104723	28.19	2
890007	28.09	9	896797	28.16	20	AP8104724	28.19	3
890079	28.16	17	896798	28.16	21	AP8104880	28.03	6
890079	28.16	17	896917	28.08	14	AP8113003	28.20	15
890107	28.17	11	896918	28.10	8	AP8113003	28.33	10
89015300BM	28.12	2	896919	28.10	9	AP8113003	28.35	9
89015300XD2	28.12	2	896920	28.16	18	AP8113004	28.20	14
89015300XE4	28.12	2	896921	28.16	19	AP8113004	28.33	9
89015300XEL	28.12	2	896924	28.09	8	AP8113004	28.35	8
89015300XN5	28.12	2	896925	28.10	8	AP8113005	28.33	7
89015300XN5	28.12	2	896926	28.10	9	AP8113541	28.34	8
89015300XR4	28.12	2	896927	28.16	18	AP8113697	28.32	8
89015400BM	28.12	3	896928	28.16	19	AP8113844	28.33	1
89015400XD2	28.12	3	89693100BM	28.08	1	AP8113868	28.33	8
89015400XE4	28.12	3	89693100XN5	28.08	1	AP8118582	28.21	3
89015400XEL	28.12	3	89708400XN5	28.16	1	AP8119895	28.31	1
89015400XN5	28.12	3	89708500XN5	28.16	2	AP8119904	28.31	7
89015400XN5	28.12	3	89708600BM	28.16	1	AP8119911	28.31	2

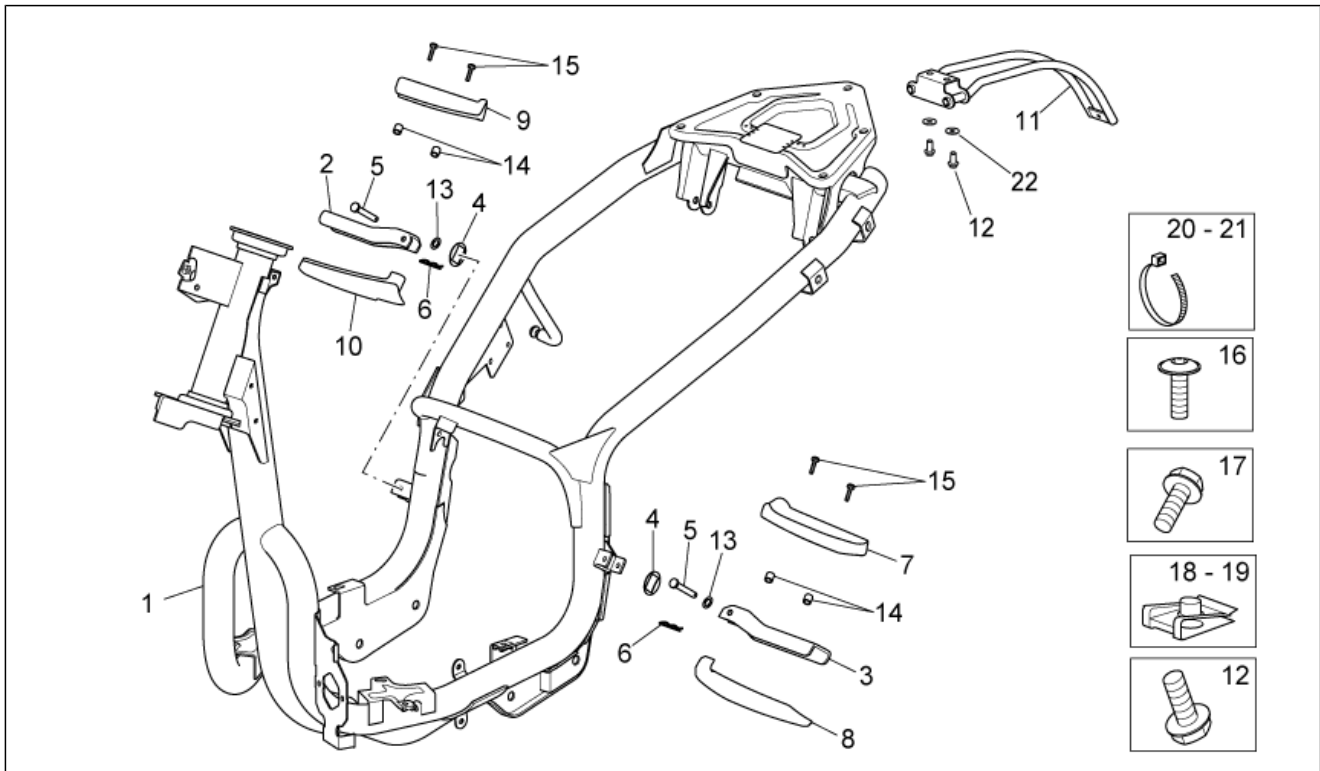
Code	Nr. der Tafel	Pos.
AP8119925	28.31	12
AP8120422	28.01	20
AP8120428	28.24	17
AP8120446	28.23	12
AP8120508	28.31	15
AP8120615	28.25	4
AP8120621	28.32	11
AP8120657	28.01	21
AP8120657	28.38	9
AP8120952	28.24	11
AP8120956	29.45	2
AP8121032	28.25	7
AP8121075	28.08	10
AP8121171	28.34	4
AP8121172	28.34	3
AP8121190	28.05	8
AP8121191	28.05	4
AP8121192	28.05	6
AP8121194	28.32	4
AP8121195	28.32	6
AP8121196	28.32	5
AP8121266	28.17	8
AP8121333	28.14	5
AP8121464	28.22	4
AP8121616	28.17	2
AP8121621	28.25	8
AP8121628	28.05	7
AP8121795	28.01	14
AP8121837	28.22	11
AP8121856	29.30	4
AP8123511	28.06	10
AP8123675	28.03	4
AP8123794	28.03	3
AP8124446	28.22	3
AP8124718	28.16	8
AP8124768	28.38	10
AP8124976	28.37	9
AP8125812	28.32	2
AP8125848	28.22	5
AP8127098	28.37	7
AP8127337	28.38	7
AP8127441	28.22	2
AP8127461	28.39	13
AP8127561	28.36	3
AP8127562	28.36	2
AP8127644	28.37	3
AP8127698	28.36	8
AP8127826	28.13	2
AP8127828	28.24	5
AP8127863	28.38	19
AP8128059	28.32	10
AP8128060	28.32	1
AP8128060	28.32	1
AP8128062	28.34	2
AP8133725	28.33	2
AP8133733	28.20	1
AP8133734	28.21	1
AP8133739	28.33	1
AP8133798	28.33	2
AP8133799	28.33	4
AP8133800	28.33	6
AP8133801	28.33	8
AP8133809	28.20	2
AP8133811	28.21	2
AP8133812	28.21	14
AP8133855	28.35	1
AP8133946	28.35	2

Code	Nr. der Tafel	Pos.
AP8134799	28.11	3
AP8134815	28.24	12
AP8134974	28.06	9
AP8134976	28.22	13
AP8135677	28.01	5
AP8144089	28.14	6
AP8144187	28.24	3
AP8144298	28.23	11
AP8144303	28.24	10
AP8144422	28.24	8
AP8144506	28.23	5
AP8144642	28.23	2
AP8144701	28.25	13
AP8144729	28.02	7
AP8144759	28.23	13
AP8144777	28.22	18
AP8144782	28.24	2
AP8144784	28.23	3
AP8144785	28.23	16
AP8144786	28.23	17
AP8145025	28.02	1
AP8146883	28.01	2
AP8146884	28.01	3
AP8149478	28.11	7
AP8150015	28.25	14
AP8150017	28.31	14
AP8150018	28.01	22
AP8150020	28.05	12
AP8150020	28.06	7
AP8150020	28.19	7
AP8150038	28.06	6
AP8150045	28.25	15
AP8150088	28.19	6
AP8150107	28.33	3
AP8150159	28.16	9
AP8150159	28.22	6
AP8150204	28.16	10
AP8150265	28.17	7
AP8150270	28.12	9
AP8150270	28.22	8
AP8150277	28.19	4
AP8150285	28.25	17
AP8150333	28.14	3
AP8150362	28.16	14
AP8150362	28.37	8
AP8150382	28.12	11
AP8150382	28.24	14
AP8150382	28.31	10
AP8150403	28.25	16
AP8150413	28.07	9
AP8150413	28.08	8
AP8150413	28.10	3
AP8150413	28.11	10
AP8150413	28.11	2
AP8150413	28.13	3
AP8150413	28.15	6
AP8150413	28.17	10
AP8150413	28.18	3
AP8150413	28.36	7
AP8150413	28.37	6
AP8150423	28.10	6
AP8150423	28.11	6
AP8150423	28.22	7
AP8150432	28.05	10
AP8150438	28.02	5
AP8150450	28.16	12
AP8150501	28.17	9

Code	Nr. der Tafel	Pos.
AP8150502	28.01	13
AP8150538	28.31	9
AP8150554	28.05	15
AP8150567	28.31	11
AP8152018	28.05	11
AP8152117	28.08	11
AP8152140	28.39	8
AP8152246	28.22	15
AP8152246	28.23	10
AP8152246	28.39	9
AP8152268	28.20	9
AP8152268	28.21	10
AP8152269	28.15	5
AP8152277	28.23	15
AP8152282	28.38	3
AP8152285	28.01	12
AP8152287	28.31	13
AP8152287	28.35	7
AP8152288	28.32	9
AP8152288	28.34	9
AP8152289	28.03	5
AP8152290	28.06	3
AP8152292	28.06	8
AP8152298	28.01	16
AP8152298	28.12	12
AP8152298	28.13	4
AP8152298	28.16	5
AP8152298	28.39	10
AP8152299	28.25	18
AP8152299	28.38	20
AP8152300	28.06	4
AP8152300	28.19	5
AP8152301	28.02	6
AP8152301	28.05	13
AP8152301	28.06	2
AP8152301	28.19	8
AP8152302	28.08	9
AP8152302	28.22	16
AP8152306	28.17	5
AP8152329	28.01	15
AP8152329	28.24	16
AP8152338	28.12	10
AP8152351	28.09	7
AP8154048	28.31	8
AP8161016	28.05	14
AP8161019	28.05	5
AP8161023	28.01	4
AP8161026	28.34	10
AP8161031	28.06	5
AP8161155	28.05	3
AP8163285	28.04	1
AP8163287	28.04	3
AP8163288	28.04	4
AP8163289	28.04	5
AP8163291	28.04	7
AP8163293	28.04	9
AP8163294	28.04	10
AP8163295	28.04	11
AP8163296	28.04	12
AP8163297	28.04	13
AP8163298	28.04	14
AP8163300	28.04	16
AP8163301	28.04	17
AP8163302	28.04	18
AP8163303	28.04	19
AP8163304	28.04	20
AP8163305	28.04	21

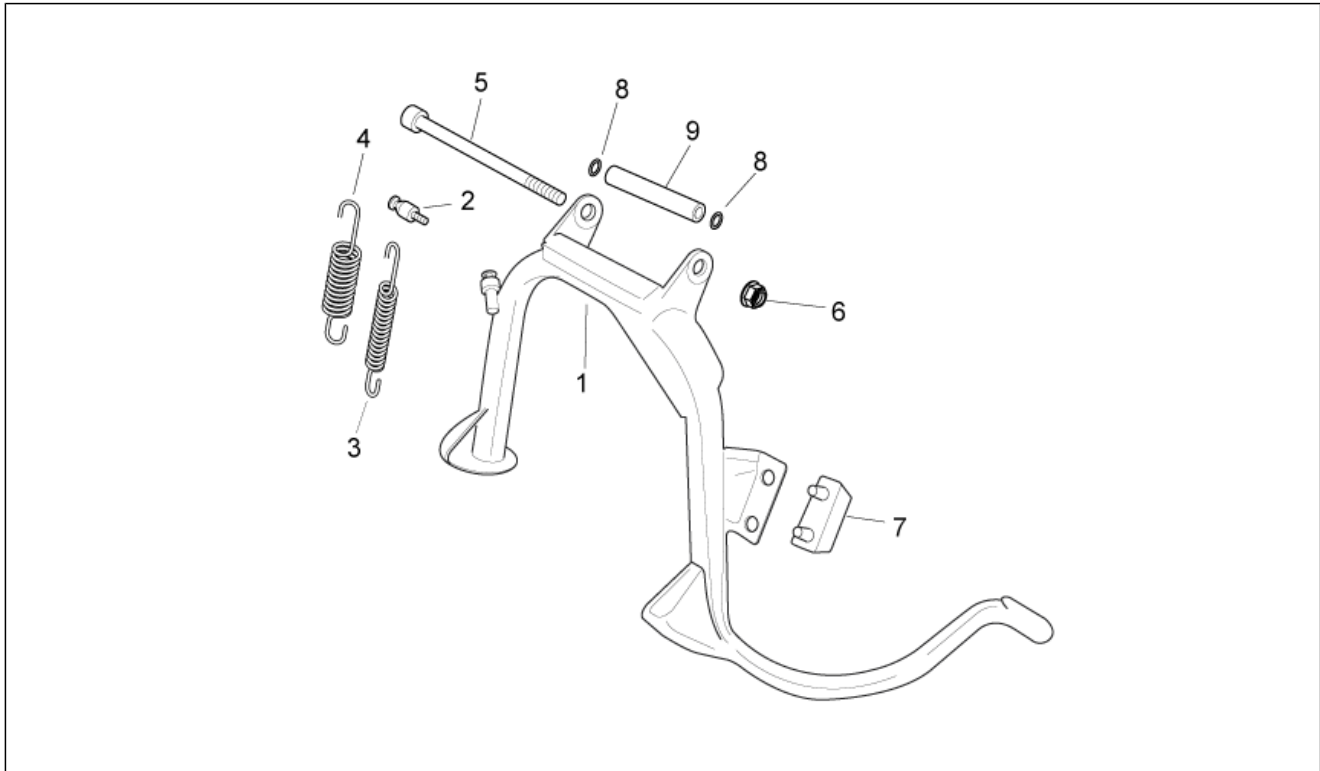
Code	Nr. der Tafel	Pos.	Code	Nr. der Tafel	Pos.	Code	Nr. der Tafel	Pos.
AP8163331	28.08	3	AP8269004	28.09	1	JC56351X92000	28.21	7
AP8163332	28.08	4	AP8269005	28.09	1	JC56352X92000	28.21	8
AP8163435	28.04	2	AP8269007	28.09	1	JC56353X92000	28.21	9
AP8163441	28.03	2	AP8269319	28.09	1	JC56361X92000	28.20	6
AP8163473	28.08	5	AP8570122	28.23	8	JC56362X92000	28.20	7
AP8163474	28.08	6	AP8580025	29.28	3	JC56363X92000	28.20	8
AP8163478	28.04	15	AP8580069	29.43	6	JC58511X94000	28.21	15
AP8163479	28.04	8	AP8580071	29.47	8			
AP8163480	28.04	6	AP8580107	29.49	24			
AP8163551	28.06	1	AP8590030	28.32	2			
AP8178066	28.23	1	AP8590031	28.32	3			
AP8178069	28.14	2	AP8590032	28.32	11			
AP8178074	28.09	1	AP8590040	28.36	4			
AP8178078	28.08	2	AP8590041	28.36	6			
AP8178086	28.11	9	AP8590045	28.37	5			
AP8178094	28.01	9	AP8590047	28.36	5			
AP8178095	28.01	7	AP8590049	28.39	2			
AP8178858	28.11	8	AP8706087	28.17	3			
AP8178885	28.16	11	AP8706409	28.13	5			
AP8179359	28.16	4	AP8706409	28.16	15			
AP8179450	28.24	1	CM001904	29.29	2			
AP8179730	28.10	7	CM001904	29.45	5			
AP8179862	28.09	6	CM001908	28.23	18			
AP8184242	28.08	3	CM001909	28.23	19			
AP8184242	28.08	3	CM001926	28.25	2			
AP8184243	28.08	5	CM002901	29.29	16			
AP8184243	28.08	5	CM002903	29.28	10			
AP8184244	28.08	4	CM002910	28.25	11			
AP8184244	28.08	4	CM002916	29.28	2			
AP8184245	28.08	6	CM1038045	29.51	3			
AP8184245	28.08	6	CM120901	28.24	4			
AP8184258	28.10	2	CM1264305	29.30	1			
AP8184261	28.11	4	CM1265315	29.30	1			
AP8184262	28.01	10	CM128211	29.26	3			
AP8184263	28.01	8	CM128216	29.26	3			
AP8184270	28.15	3	CM129901	29.27	2			
AP8184271	28.15	2	CM129905	29.27	2			
AP8184272	28.15	4	CM140101	29.27	1			
AP8184278	28.16	13	CM140204	29.27	4			
AP8184456	28.09	1	CM140209	29.27	4			
AP8184779	28.09	4	CM140301	29.27	12			
AP8201169	29.45	11	CM140901	29.27	5			
AP8201431	28.14	4	CM140902	29.27	5			
AP8201546	28.32	7	CM142903	29.27	14			
AP8201546	28.34	11	CM142913	29.27	14			
AP8201643	28.01	6	CM144005	29.48	12			
AP8201764	28.16	16	CM1440075	29.48	12			
AP8202449	28.12	8	CM144133	29.48	15			
AP8213108	28.33	6	CM144403	29.51	1			
AP8213574	28.35	5	CM144404	29.51	1			
AP8213575	28.33	7	CM147102	29.27	11			
AP8213575	28.35	6	CM149401	29.27	3			
AP8213578	28.35	4	CM149405	29.27	3			
AP8213579	28.35	10	CM1529035001	29.40	11			
AP8213586	28.20	3	CM1529035002	29.40	11			
AP8220263	28.24	21	CM155103	29.53	11			
AP8220323	28.32	12	CM156708	29.27	15			
AP8220469	28.14	7	CM156710	29.27	15			
AP8220546	28.38	12	CM180901	28.19	2			
AP8221172	28.33	5	CM180902	28.19	3			
AP8221218	28.22	9	JC37200X92000	28.21	12			
AP8224462	28.38	11	JC37400X92000	28.20	12			
AP8235181	28.05	1	JC37500X92000	28.20	11			
AP8235185	28.05	2	JC37710X92000	28.20	10			
AP8235186	28.05	9	JC37720X92000	28.21	13			
AP8248897	28.08	12	JC37900X92000	28.21	11			
AP8258034	28.11	5	JC56322X92000	28.18	2			

Einheit	RAHMEN
Code	28.01
Beschreibung	Rahmen
Inspektion	1



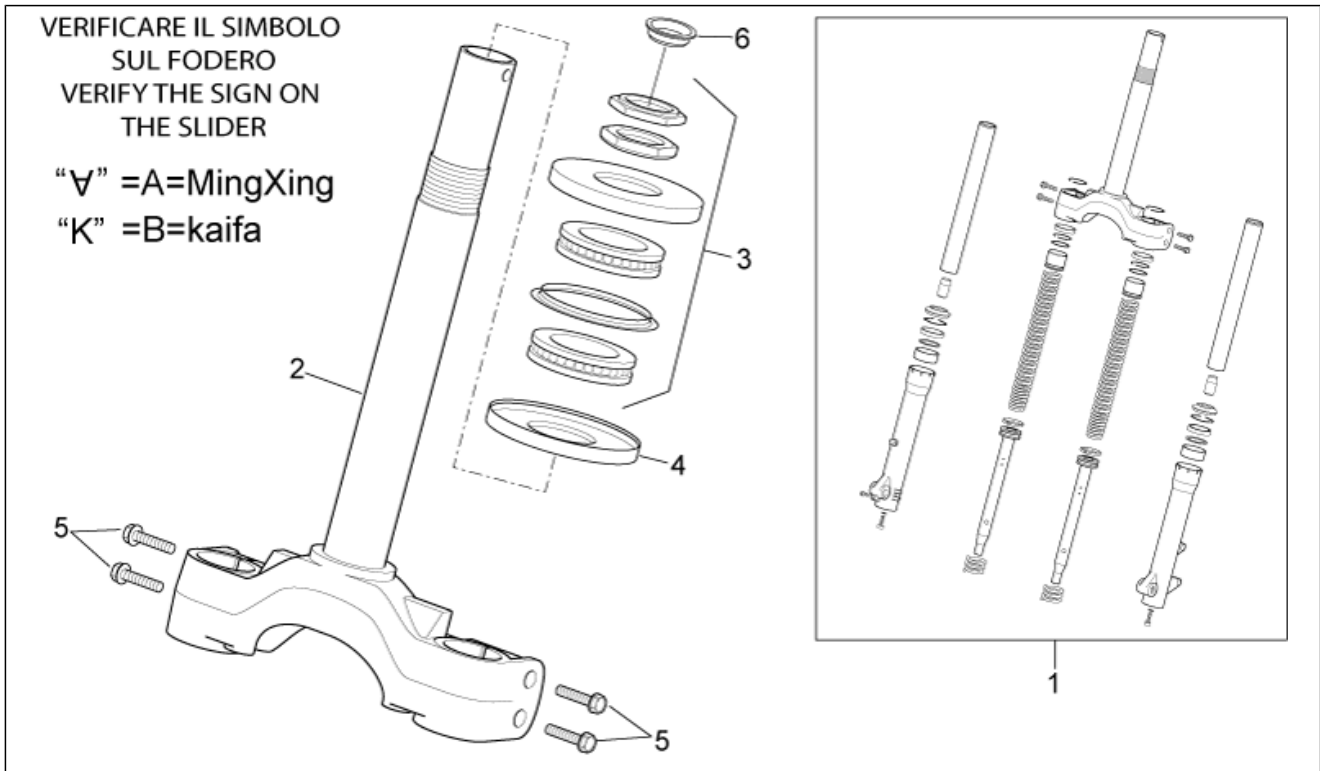
Pos.	Code	Beschreibung	Menge	Varianten
1	8907615	Rahmen	1	
2	AP8146883	Soziusraste rechts	1	
3	AP8146884	Soziusraste links	1	
4	AP8161023	Unterlegs.Boh.Abbildung	2	
5	AP8135677	Rastenbolzen	2	
6	AP8201643	Splint	2	
7	AP8178095	Soziusraste link gummit	1	
8	AP8184263	Deckel soziusraste links	1	
9	AP8178094	Soziusraste rechts gummit	1	
10	AP8184262	Soziusraste rechts deckel	1	
11	890883	Kennzeichenplatte	1	
12	AP8152285	TE Schr. m. Flansch	2	
13	AP8150502	Ausgleichscheibe 15x8x0,8	2	
14	AP8121795	T-Buchse	4	
15	AP8152329	Kreuz.schl.flnschschr. M5x20	4	
16	AP8152298	TBEI Schraube m.Flansch M5x16	2	
17	598839	TE Schr. m. Flansch	2	
18	254485	Plattchen M6	5	
19	AP8102375	Klammer M5	2	
20	AP8120422	Schelle schwarz 98x2*	3	
21	AP8120657	Schelle	2	
22	AP8150018	Ausgleichscheibe	2	

Einheit	RAHMEN
Code	28.02
Beschreibung	Hauptständer
Inspektion	1



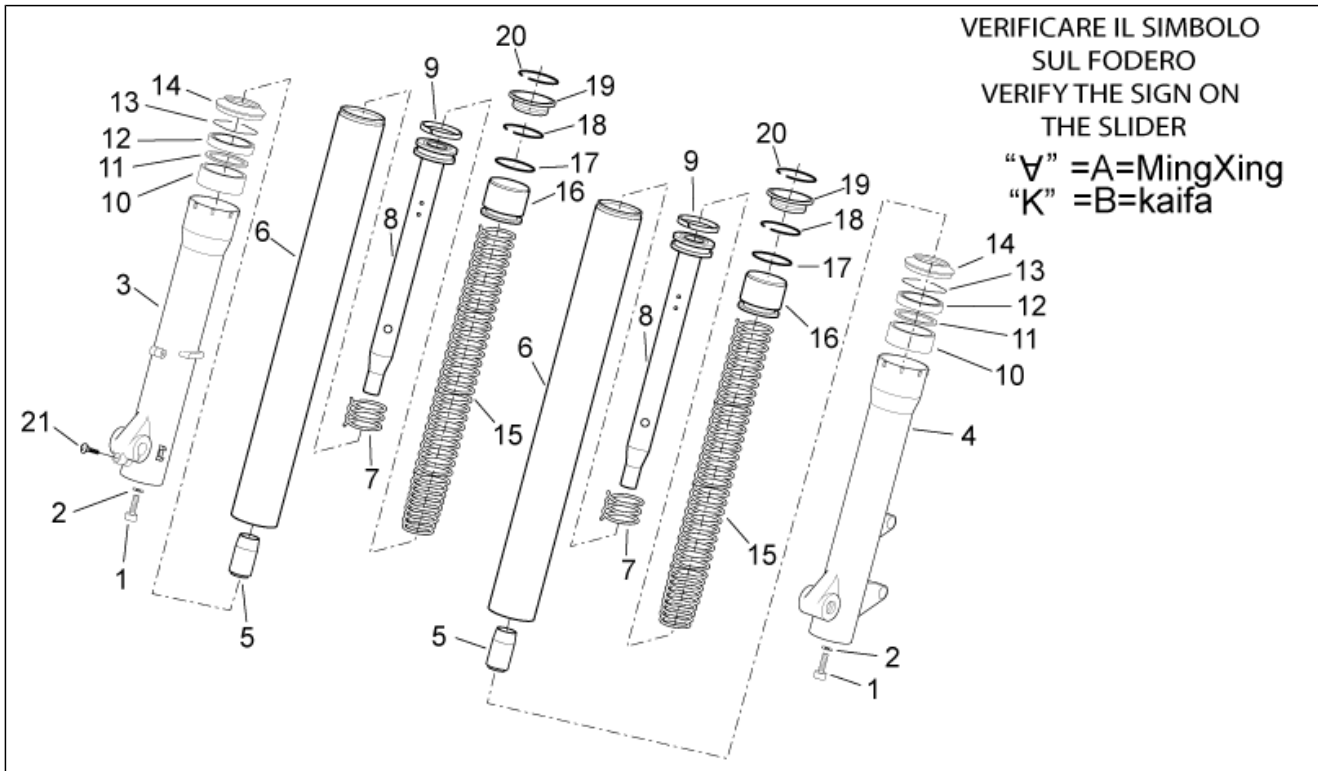
Pos.	Code	Beschreibung	Menge	Varianten
1	AP8145025	Hauptständer	1	
2	483785	Federn Fixierstift	1	
3	582850	Rückholfeder Ständer	1	
4	582851	Hauptständer Schraubenfeder	1	
5	AP8150438	TCEI Schraube M10x130	1	
6	AP8152301	Selbstsperrende Mutter	1	
7	AP8144729	Anschlagstopfen Ständer	1	
8	273754	O-Ring	2	
9	582298	Distanzscheibe	1	

Einheit	RAHMEN
Code	28.03
Beschreibung	Gabel - Fuß mit Rohr
Inspektion	1



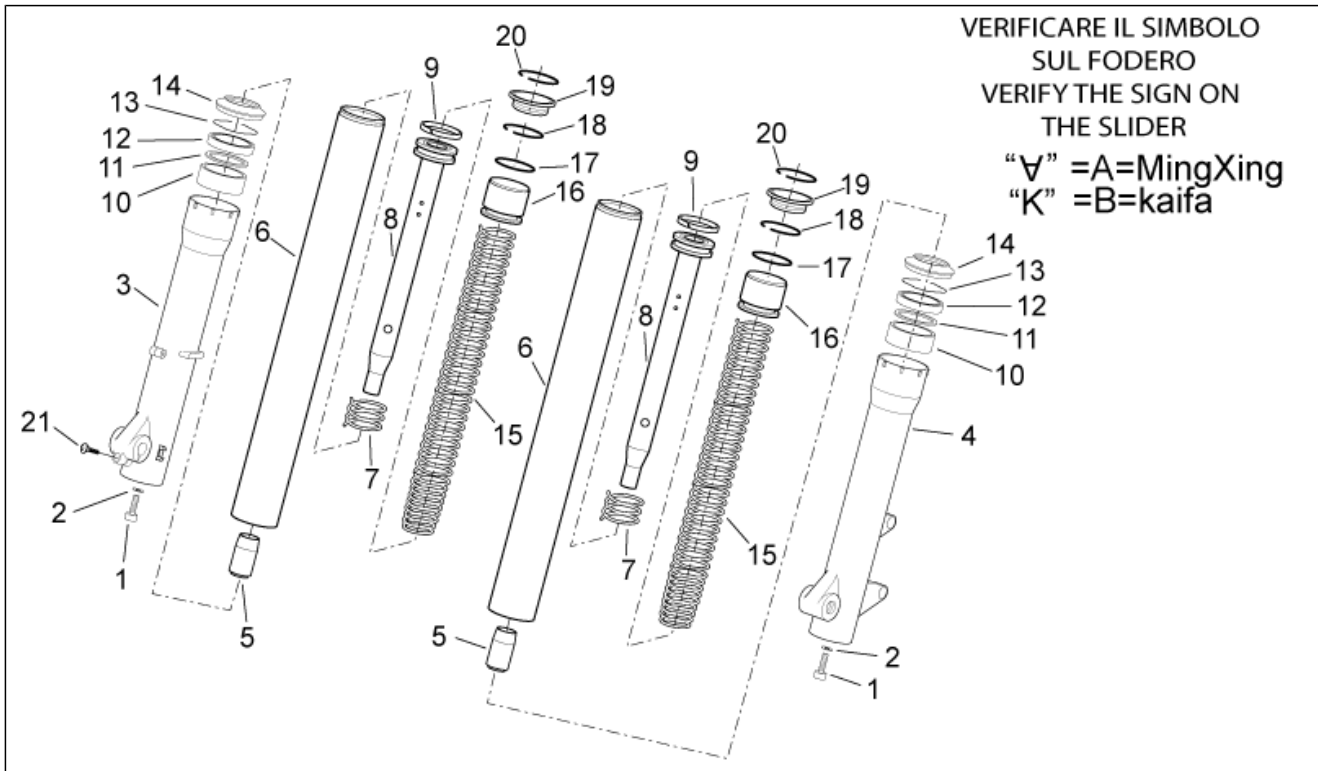
Pos.	Code	Beschreibung	Menge	Varianten
1	85166R	Baugruppe vordere Gabel	1	
2	894824	Fuß mit Rohr	1	Technische Daten: Gabel mit Symbol [MingXing] auf der Hülse[A]
2	AP8163441	Fuß mit Rohr	1	Technische Daten: Gabel mit Buchstaben K am Schaft (Kaifa)[K]
3	AP8123794	Satz Kugelringe	1	
4	AP8123675	Unt.Staubschutz	1	
5	896500	Schraube	4	Technische Daten: Gabel mit Symbol [MingXing] auf der Hülse[A]
5	AP8152289	TE Schr. m. Flansch	4	Technische Daten: Gabel mit Buchstaben K am Schaft (Kaifa)[K]
6	AP8104880	Deckel	2	

Einheit	RAHMEN
Code	28.04
Beschreibung	Gabel - Schaften, Hülsen
Inspektion	1



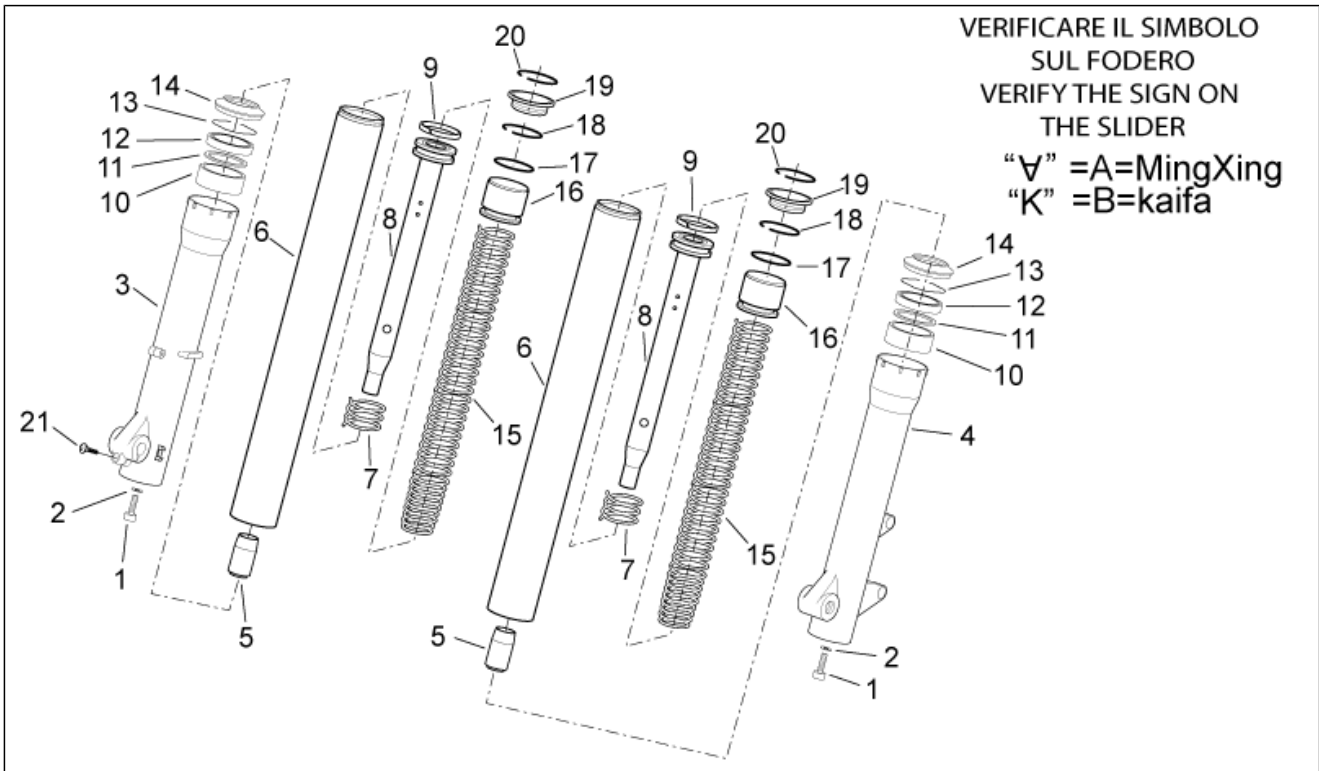
Pos.	Code	Beschreibung	Menge	Varianten
1	894840	Schraube	2	Technische Daten: Gabel mit Symbol [MingXing] auf der Hülse[A]
1	AP8163285	Schraube M10x30	2	Technische Daten: Gabel mit Buchstaben K am Schaft (Kaifa)[K]
2	894839	Ausgleichscheibe	2	Technische Daten: Gabel mit Symbol [MingXing] auf der Hülse[A]
2	AP8163435	Dichtscheibe	2	Technische Daten: Gabel mit Buchstaben K am Schaft (Kaifa)[K]
3	894841	Rechte Hülse	1	Technische Daten: Gabel mit Symbol [MingXing] auf der Hülse[A]
3	AP8163287	Rechte Hülse	1	Technische Daten: Gabel mit Buchstaben K am Schaft (Kaifa)[K]
4	894842	Linke Hülse	1	Technische Daten: Gabel mit Symbol [MingXing] auf der Hülse[A]
4	AP8163288	Linke Hülse	1	Technische Daten: Gabel mit Buchstaben K am Schaft (Kaifa)[K]
5	894838	Bodenstopfen	2	Technische Daten: Gabel mit Symbol [MingXing] auf der Hülse[A]
5	AP8163289	Bodenstopfen	2	Technische Daten: Gabel mit Buchstaben K am Schaft (Kaifa)[K]
6	894830	Schaft	2	Technische Daten: Gabel mit Symbol [MingXing] auf der Hülse[A]
6	AP8163480	Schaft	2	Technische Daten: Gabel mit Buchstaben K am Schaft (Kaifa)[K]
7	894837	Gegenfeder	2	Technische Daten: Gabel mit Symbol [MingXing] auf der Hülse[A]
7	AP8163291	Gegenfeder	2	Technische Daten: Gabel mit Buchstaben K am Schaft (Kaifa)[K]
8	894836	Stoßdämpfer	2	Technische Daten: Gabel mit Symbol [MingXing] auf der Hülse[A]
8	AP8163479	Stoßdämpfer	2	Technische Daten: Gabel mit Buchstaben K am Schaft (Kaifa)[K]

Einheit	RAHMEN
Code	28.04
Beschreibung	Gabel - Schaften, Hülsen
Inspektion	1



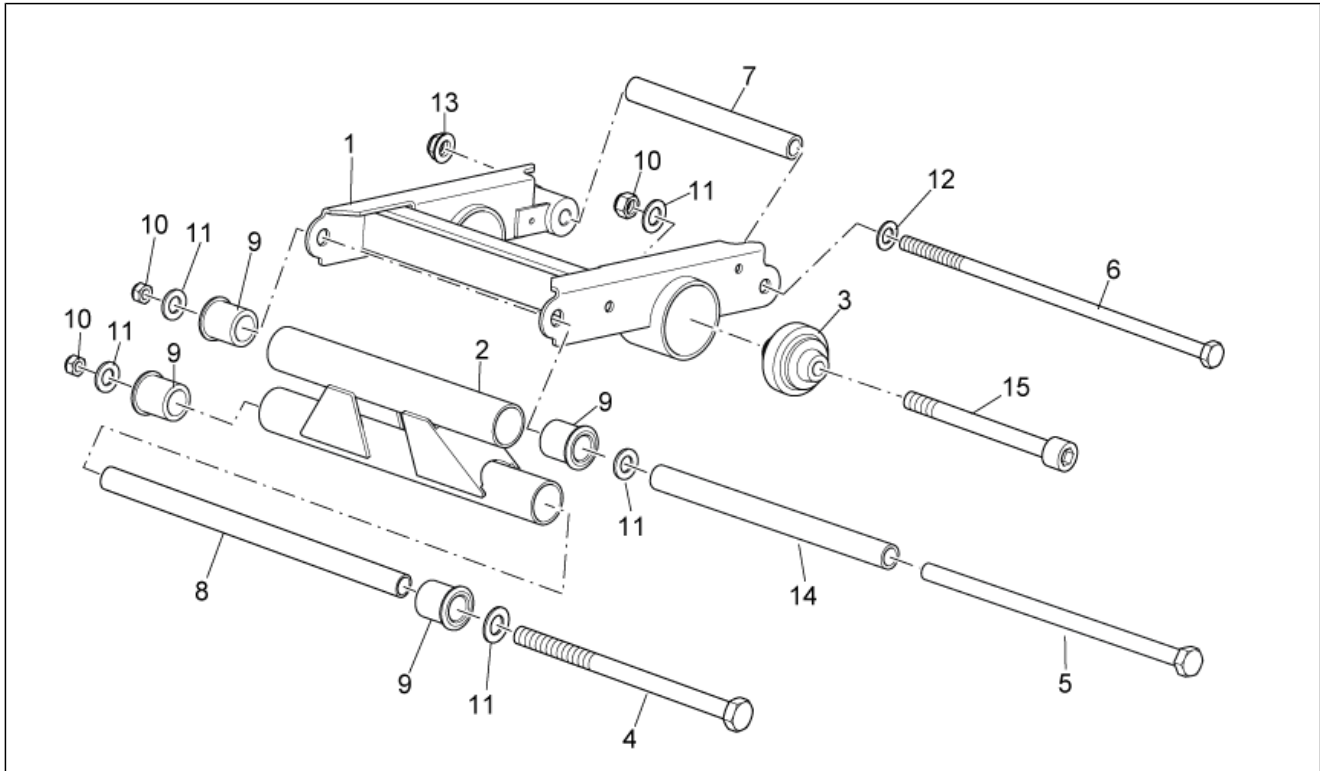
Pos.	Code	Beschreibung	Menge	Varianten
9	AP8163293	Ring	2	Technische Daten: Gabel mit Buchstaben K am Schaft (Kaifa)[K]
10	894835	Gleitbuchse	2	Technische Daten: Gabel mit Symbol [MingXing] auf der Hülse[A]
10	AP8163294	Gleitbuchse	2	Technische Daten: Gabel mit Buchstaben K am Schaft (Kaifa)[K]
11	894834	Scheibe Ölabbreifer	2	Technische Daten: Gabel mit Symbol [MingXing] auf der Hülse[A]
11	AP8163295	Scheibe Ölabbreifer	2	Technische Daten: Gabel mit Buchstaben K am Schaft (Kaifa)[K]
12	894833	Ölabstreiferring	2	Technische Daten: Gabel mit Symbol [MingXing] auf der Hülse[A]
12	AP8163296	Ölabstreiferring	2	Technische Daten: Gabel mit Buchstaben K am Schaft (Kaifa)[K]
13	894832	Sperring	2	Technische Daten: Gabel mit Symbol [MingXing] auf der Hülse[A]
13	AP8163297	Sperring	2	Technische Daten: Gabel mit Buchstaben K am Schaft (Kaifa)[K]
14	894831	Staubschutz	2	Technische Daten: Gabel mit Symbol [MingXing] auf der Hülse[A]
14	AP8163298	Staubschutz	2	Technische Daten: Gabel mit Buchstaben K am Schaft (Kaifa)[K]
15	894829	Feder	2	Technische Daten: Gabel mit Symbol [MingXing] auf der Hülse[A]
15	AP8163478	Feder	2	Technische Daten: Gabel mit Buchstaben K am Schaft (Kaifa)[K]
16	894828	Deckel	2	Technische Daten: Gabel mit Symbol [MingXing] auf der Hülse[A]
16	AP8163300	Deckel	2	Technische Daten: Gabel mit Buchstaben K am Schaft (Kaifa)[K]
17	AP8163301	O-Ring	2	Technische Daten: Gabel mit Buchstaben K am Schaft (Kaifa)[K]

Einheit	RAHMEN
Code	28.04
Beschreibung	Gabel - Schaften, Hülse
Inspektion	1



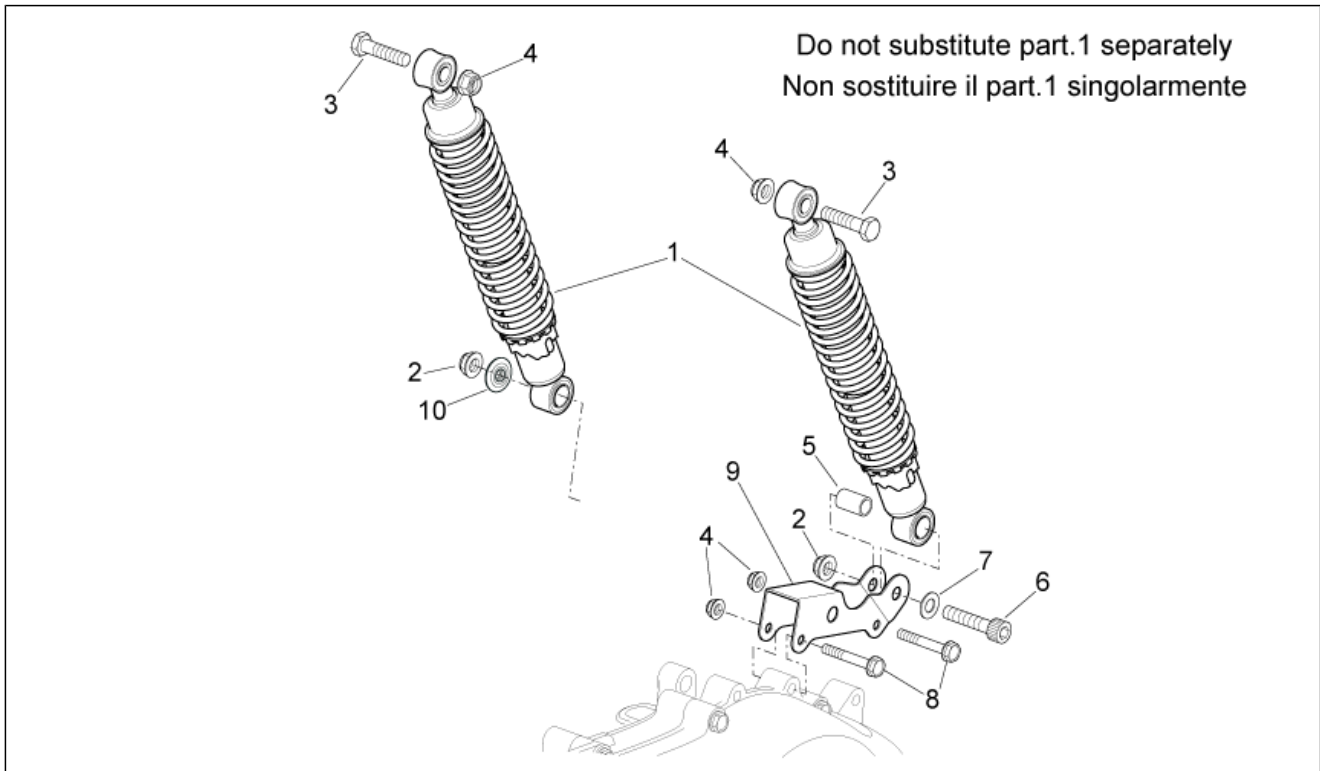
Pos.	Code	Beschreibung	Menge	Varianten
18	894826	Sperring	2	Technische Daten: Gabel mit Symbol [MingXing] auf der Hülse[A]
18	AP8163302	Sperring	2	Technische Daten: Gabel mit Buchstaben K am Schaft (Kaifa)[K]
19	894827	Deckel	2	Technische Daten: Gabel mit Symbol [MingXing] auf der Hülse[A]
19	AP8163303	Deckel	2	Technische Daten: Gabel mit Buchstaben K am Schaft (Kaifa)[K]
20	894825	Sperring	2	Technische Daten: Gabel mit Symbol [MingXing] auf der Hülse[A]
20	AP8163304	Sperring	2	Technische Daten: Gabel mit Buchstaben K am Schaft (Kaifa)[K]
21	896501	Schraube	1	Technische Daten: Gabel mit Symbol [MingXing] auf der Hülse[A]
21	AP8163305	Schraube	1	Technische Daten: Gabel mit Buchstaben K am Schaft (Kaifa)[K]

Einheit	RAHMEN
Code	28.05
Beschreibung	Pleuelstange
Inspektion	1



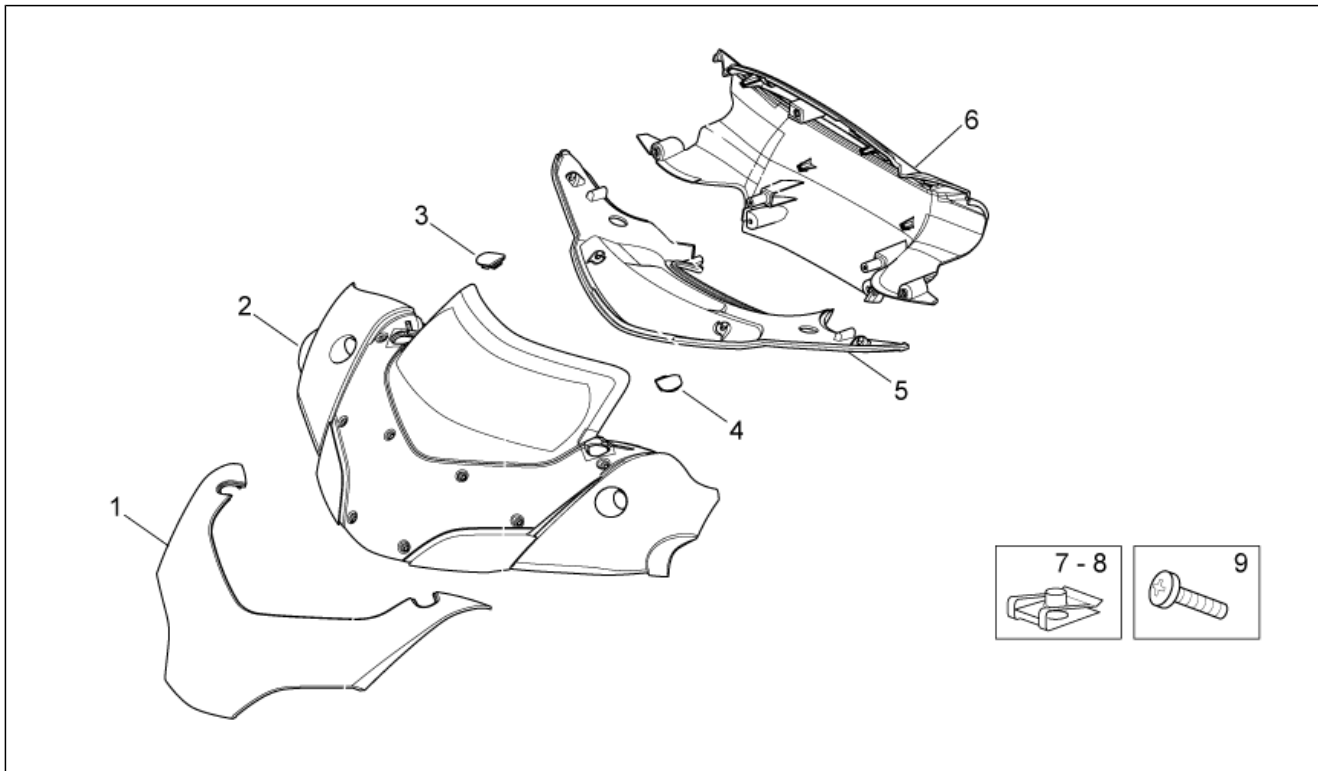
Pos.	Code	Beschreibung	Menge	Varianten
1	AP8235181	Motor-Pleuelstange	1	
2	AP8235185	Rahmen-Pleuelstange	1	
3	AP8161155	Silent-Block	2	
4	AP8121191	Scharnierbo.Rahmen	1	
5	AP8161019	Scharnierbol.Pleuel	1	
6	AP8121192	Motoranlenkbolzen	1	
7	AP8121628	Distanzscheibe	1	
8	AP8121190	Nebenpleuelbuchse	1	
9	AP8235186	Harzbuchse	4	
10	AP8150432	Selbstsperr.mut Unt. M12*	4	
11	AP8152018	Scheibe 12,2x22x2	5	
12	AP8150020	Ausgleichscheibe 10,5x21x2*	1	
13	AP8152301	Selbstsperrende Mutter	1	
14	AP8161016	Nebenpleuelbuchse	1	
15	AP8150554	TCEI Schraube M12x90	2	

Einheit	RAHMEN
Code	28.06
Beschreibung	Hinterradaufhängung
Inspektion	1



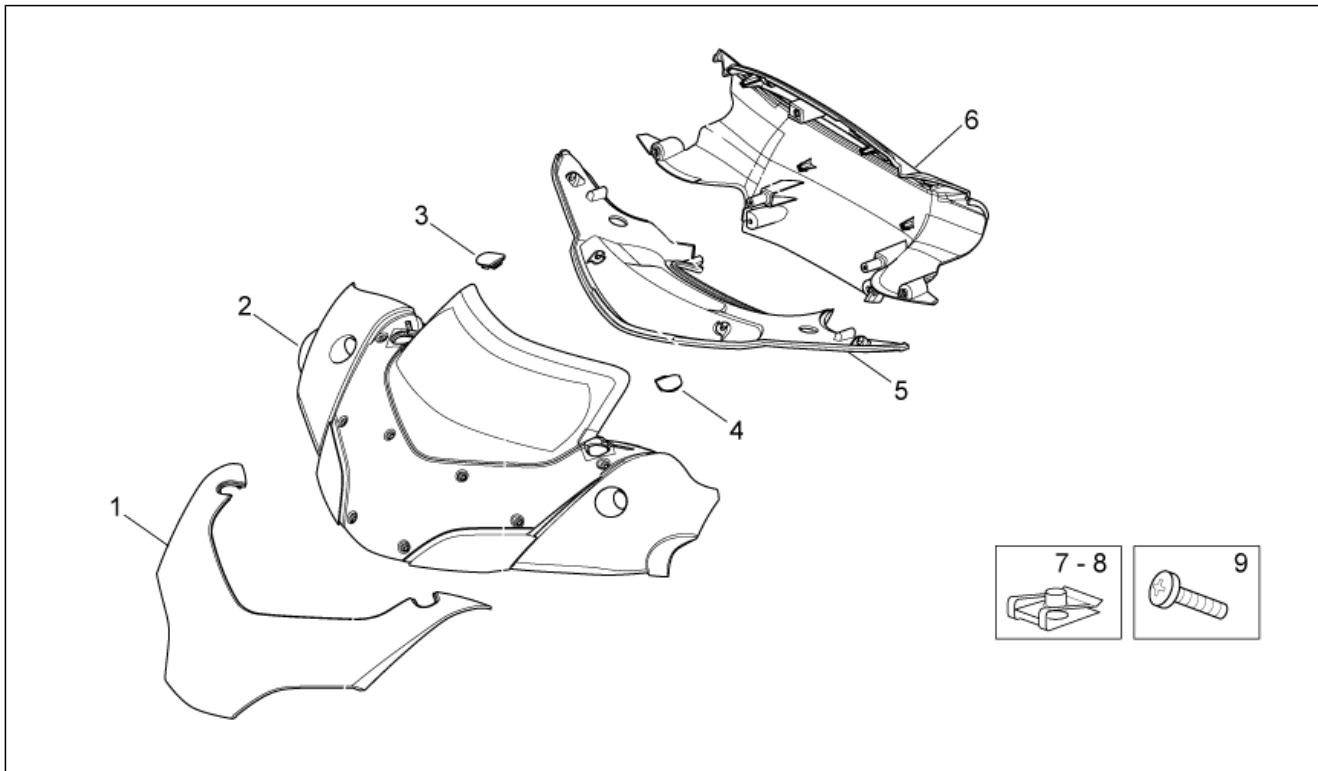
Pos.	Code	Beschreibung	Menge	Varianten
1	AP8163551	Stoßdämpfer	2	
2	AP8152301	Selbstsperrende Mutter	2	
3	AP8152290	TE Schr. m. Flansch M8x40	2	
4	AP8152300	Selbstsperrende Mutter M8	4	
5	AP8161031	Stoßdämpfer Buchse	1	
6	AP8150038	TCEI Schraube M10x45	1	
7	AP8150020	Ausgleichscheibe 10,5x21x2*	1	
8	AP8152292	TE Schr. m. Flansch	2	
9	AP8134974	Stoßdämpferhalterung	1	
10	AP8123511	Becher	1	

Einheit	RAHMEN
Code	28.07
Beschreibung	Frontaufbau - Kuppel
Inspektion	1



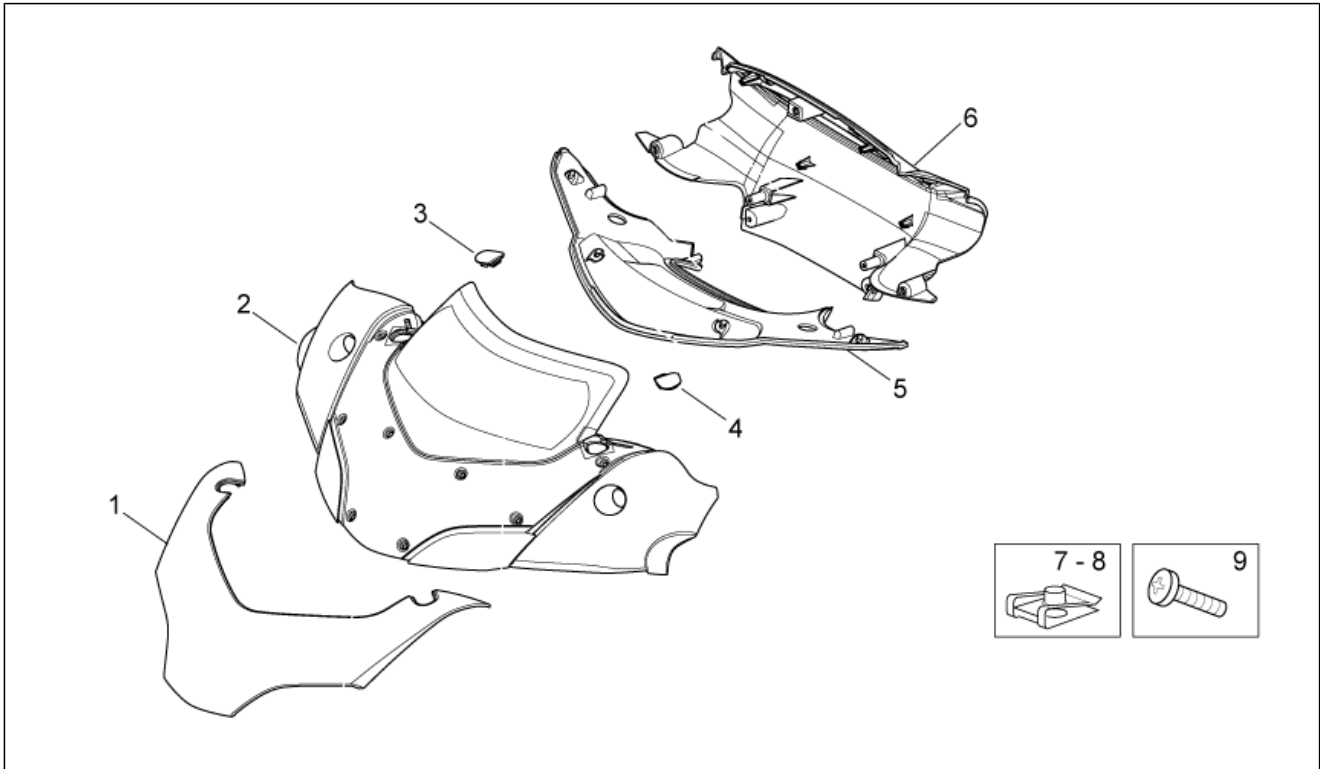
Pos.	Code	Beschreibung	Menge	Varianten
1	86067900BM	Frontaufbau lenkstange,weiß	1	Baujahr: 2010[A] Fahrzeugfarbe: Weiß Glam (t.B. 896912)[glam], "Weiß Glam ""SSC Napoli"" (t.B. 897864)"[na]
1	86067900XD2	Frontaufbau lenkstange,blau	1	Baujahr: 2008[8], 2009[9] Fahrzeugfarbe: Blau Planet (t.B.860995)[blu]
1	86067900XE4	Frontaufbau lenkstange,silver	1	Baujahr: 2008[8], 2009[9] Fahrzeugfarbe: Silver Crowd (t.B.860994)[cro]
1	86067900XEL	Frontaufbau lenkstange,grau	1	Baujahr: 2008[8], 2009[9], 2010[A] Fahrzeugfarbe: Grau Escape (t.B.890265)[esc]
1	86067900XN5	Frontaufbau lenkstange,schwarz	1	Baujahr: 2008[8], 2009[9] Fahrzeugfarbe: Schwarz Aprilia (t.B.860993)[black]
1	86067900XN5	Frontaufbau lenkstange,schwarz	1	Baujahr: 2010[A] Fahrzeugfarbe: Schwarz Aprilia '10 (t.B.896911)[b.A]
1	86067900XN6	Frontaufbau lenkstange,schwarz	1	Baujahr: 2010[A] Fahrzeugfarbe: Black Line (t.B. 896777)[b.l.]
2	86067800XN5	Instrumententafel, schwarz	1	
3	86075100BM	Verschlusschraube,li., weiß	1	Baujahr: 2010[A] Fahrzeugfarbe: Weiß Glam (t.B. 896912)[glam], "Weiß Glam ""SSC Napoli"" (t.B. 897864)"[na]
3	86075100XD2	Verschlusschraube,li.,,blau	1	Baujahr: 2008[8], 2009[9] Fahrzeugfarbe: Blau Planet (t.B.860995)[blu]
3	86075100XE4	Verschlusschraube,li.,,silver	1	Baujahr: 2008[8], 2009[9] Fahrzeugfarbe: Silver Crowd (t.B.860994)[cro]
3	86075100XEL	Verschlusschraube,li.,,grau	1	Baujahr: 2008[8], 2009[9], 2010[A] Fahrzeugfarbe: Grau Escape (t.B.890265)[esc]
3	86075100XN5	Verschlusschraube,li.,,schwarz	1	Baujahr: 2008[8], 2009[9] Fahrzeugfarbe: Schwarz Aprilia (t.B.860993)[black]
3	86075100XN5	Verschlusschraube,li.,,schwarz	1	Baujahr: 2010[A] Fahrzeugfarbe: Schwarz Aprilia '10 (t.B.896911)[b.A]
3	86075100XN6	Verschlusschraube,li.,,schwarz	1	Baujahr: 2010[A] Fahrzeugfarbe: Black Line (t.B. 896777)[b.l.]
4	86075200BM	Verschlusschraube,li., weiß	1	Baujahr: 2010[A]

Einheit	RAHMEN
Code	28.07
Beschreibung	Frontaufbau - Kuppel
Inspektion	1



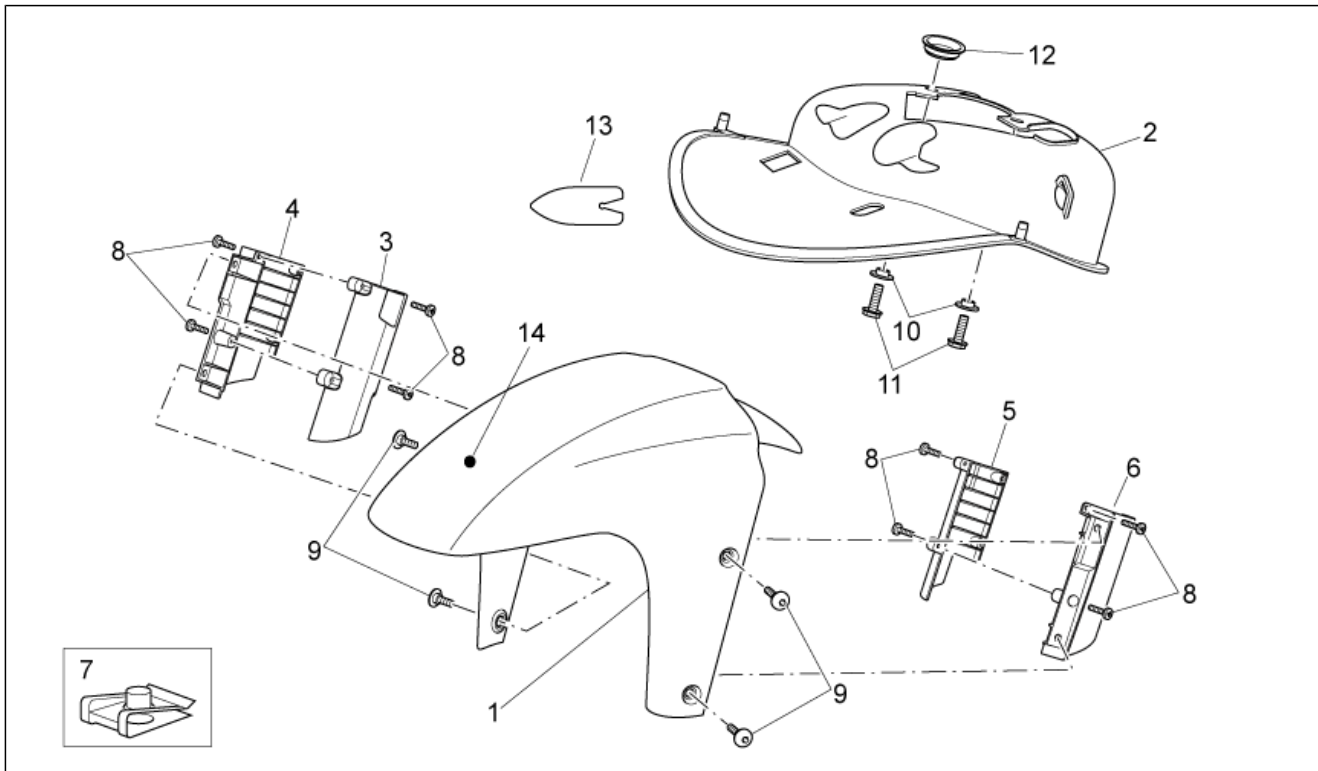
Pos.	Code	Beschreibung	Menge	Varianten
				Fahrzeugfarbe:Weiß Glam (t.B. 896912)[glam], "Weiß Glam ""SSC Napoli"" (t.B. 897864)"[na]
4	86075200XD2	Verschlusschraube,li.,blau	1	Baujahr:2008[8], 2009[9] Fahrzeugfarbe:Blau Planet (t.B.860995)[blu]
4	86075200XE4	Verschlusschraube,li.,silver	1	Baujahr:2008[8], 2009[9] Fahrzeugfarbe:Silver Crowd (t.B.860994)[cro]
4	86075200XEL	Verschlusschraube,li.,grau	1	Baujahr:2008[8], 2009[9], 2010[A] Fahrzeugfarbe:Grau Escape (t.B.890265)[esc]
4	86075200XN5	Verschlusschraube,li.,schwarz	1	Baujahr:2008[8], 2009[9] Fahrzeugfarbe:Schwarz Aprilia (t.B.860993)[black]
4	86075200XN5	Verschlusschraube,li.,schwarz	1	Baujahr:2010[A] Fahrzeugfarbe:Schwarz Aprilia '10 (t.B.896911)[b.A]
4	86075200XN6	Verschlusschraube,li.,schwarz	1	Baujahr:2010[A] Fahrzeugfarbe:Black Line (t.B. 896777)[b.l.]
5	860747	Un.verschluss lenkstange	1	
6	86067700BM	Deckel hinterer, weiß	1	Baujahr:2010[A] Fahrzeugfarbe:Weiß Glam (t.B. 896912)[glam], "Weiß Glam ""SSC Napoli"" (t.B. 897864)"[na]
6	86067700XD2	Deckel hinterer, blau	1	Baujahr:2008[8], 2009[9] Fahrzeugfarbe:Blau Planet (t.B.860995)[blu]
6	86067700XE4	Deckel hinterer, silver	1	Baujahr:2008[8], 2009[9] Fahrzeugfarbe:Silver Crowd (t.B.860994)[cro]
6	86067700XEL	Deckel hinterer, grau	1	Baujahr:2008[8], 2009[9], 2010[A] Fahrzeugfarbe:Grau Escape (t.B.890265)[esc]
6	86067700XN5	Deckel hinterer, schwarz	1	Baujahr:2010[A] Fahrzeugfarbe:Schwarz Aprilia '10 (t.B.896911)[b.A]
6	86067700XN5	Deckel hinterer, schwarz	1	Baujahr:2008[8], 2009[9] Fahrzeugfarbe:Schwarz Aprilia (t.B.860993)[black]
6	86067700XN6	Deckel hinterer, schwarz	1	Baujahr:2010[A] Fahrzeugfarbe:Black Line (t.B. 896777)[b.l.]
7	AP8102381	Klammer M4	2	
8	AP8102375	Klammer M5	2	

Einheit	RAHMEN
Code	28.07
Beschreibung	Frontaufbau - Kuppel
Inspektion	1



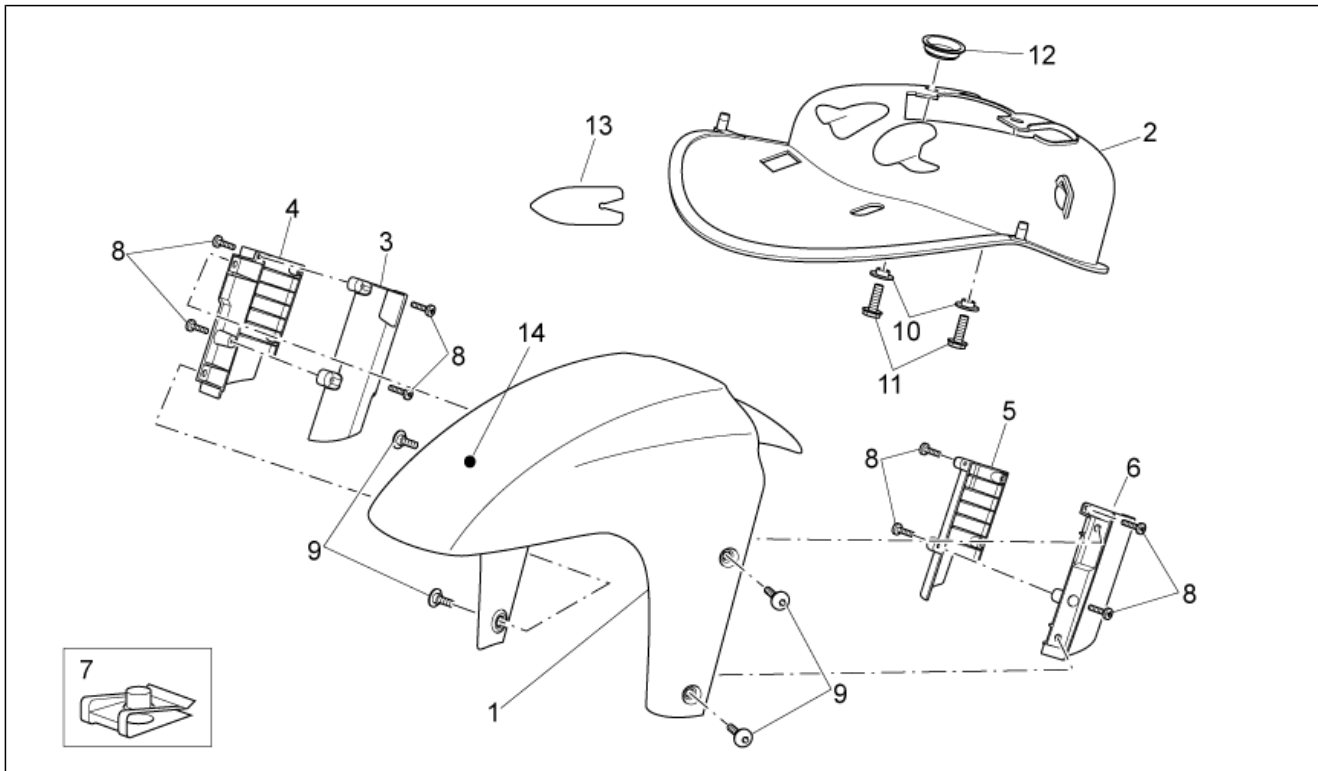
Pos.	Code	Beschreibung	Menge	Varianten
9	AP8150413	Gew.schr. 3,9x14	6	

Einheit	RAHMEN
Code	28.08
Beschreibung	Frontaufbau - Vrd. Schutzblech
Inspektion	1



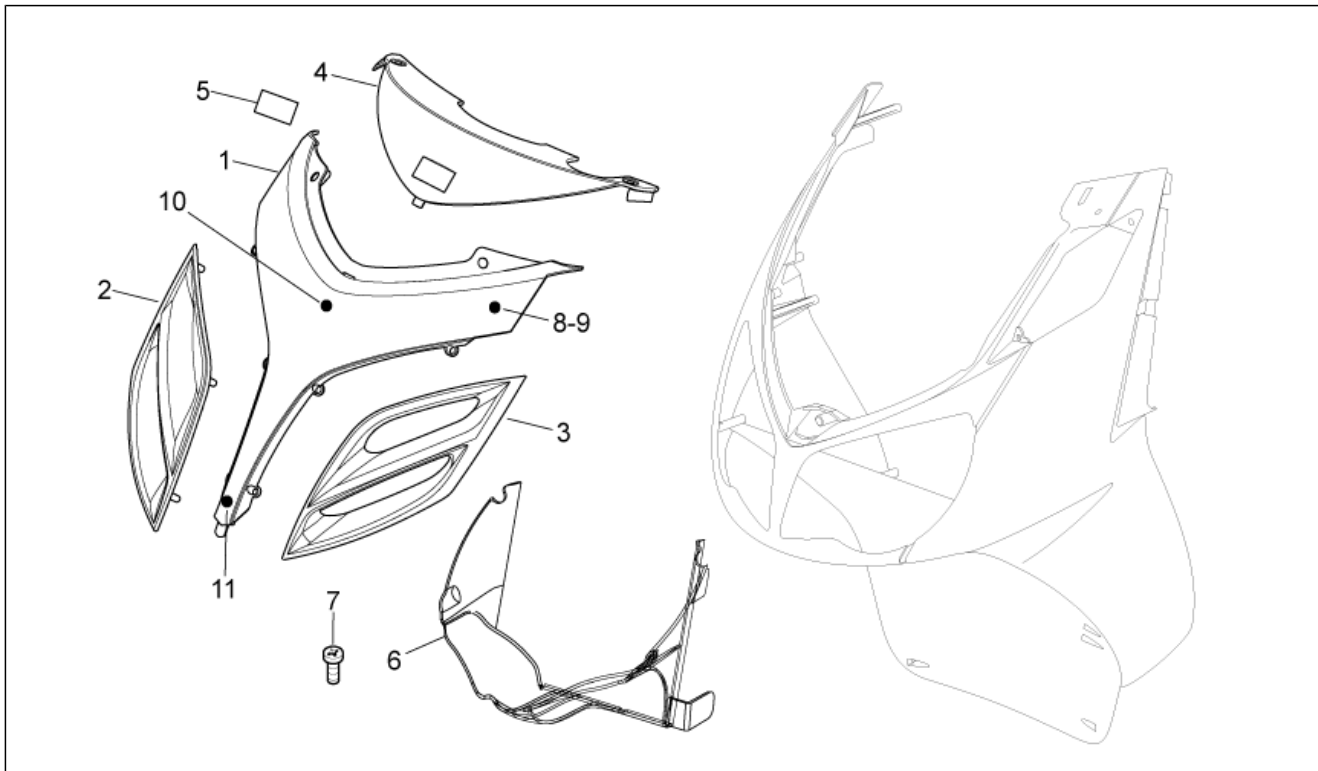
Pos.	Code	Beschreibung	Menge	Varianten
1	86067600XD2	V. Schutzblech, blau	1	Baujahr: 2008[8], 2009[9] Fahrzeugfarbe: Blau Planet (t.B.860995)[blu]
1	86067600XE4	V. Schutzblech, silver	1	Baujahr: 2008[8], 2009[9] Fahrzeugfarbe: Silver Crowd (t.B.860994)[cro]
1	86067600XEL	V. Schutzblech, grau	1	Baujahr: 2008[8], 2009[9], 2010[A] Fahrzeugfarbe: Grau Escape (t.B.890265)[esc]
1	86067600XN5	V. Schutzblech, schwarz	1	Baujahr: 2008[8], 2009[9] Fahrzeugfarbe: Schwarz Aprilia (t.B.860993)[black]
1	89678200XR4	V. Schutzblech, rot fluo	1	Baujahr: 2010[A] Fahrzeugfarbe: Black Line (t.B. 896777)[b.l.] Technische Daten: Einzelteil mit Aufkleber[D]
1	89693100BM	V. Schutzblech, weiß glam	1	Baujahr: 2010[A] Fahrzeugfarbe: Weiß Glam (t.B. 896912)[glam], "Weiß Glam ""SSC Napoli"" (t.B. 897864)"[na] Technische Daten: Einzelteil mit Aufkleber[D]
1	89693100XN5	V. Schutzblech, schwarz diablo	1	Baujahr: 2010[A] Fahrzeugfarbe: Schwarz Aprilia '10 (t.B.896911)[b.A] Technische Daten: Einzelteil mit Aufkleber[D]
2	AP8178078	Unt. Schld.abd., schw.	1	
3	AP8163331	In.R.Feder	1	Baujahr: 2010[A] Fahrzeugfarbe: Schwarz Aprilia '10 (t.B.896911)[b.A], Black Line (t.B. 896777)[b.l.], Weiß Glam (t.B. 896912)[glam]
3	AP8184242	In.R.Feder	1	Baujahr: 2008[8], 2009[9], 2010[A] Fahrzeugfarbe: Grau Escape (t.B.890265)[esc]
3	AP8184242	In.R.Feder	1	Baujahr: 2008[8], 2009[9]
4	AP8163332	Ex.R.Feder	1	Baujahr: 2010[A] Fahrzeugfarbe: Schwarz Aprilia '10 (t.B.896911)[b.A], Black Line (t.B. 896777)[b.l.], Weiß Glam (t.B. 896912)[glam]
4	AP8184244	Ex.R.Feder	1	Baujahr: 2008[8], 2009[9], 2010[A] Fahrzeugfarbe: Grau Escape (t.B.890265)[esc]
4	AP8184244	Ex.R.Feder	1	Baujahr: 2008[8], 2009[9]
5	AP8163473	In.L.Feder	1	Baujahr: 2010[A]

Einheit	RAHMEN
Code	28.08
Beschreibung	Frontaufbau - Vrd. Schutzblech
Inspektion	1



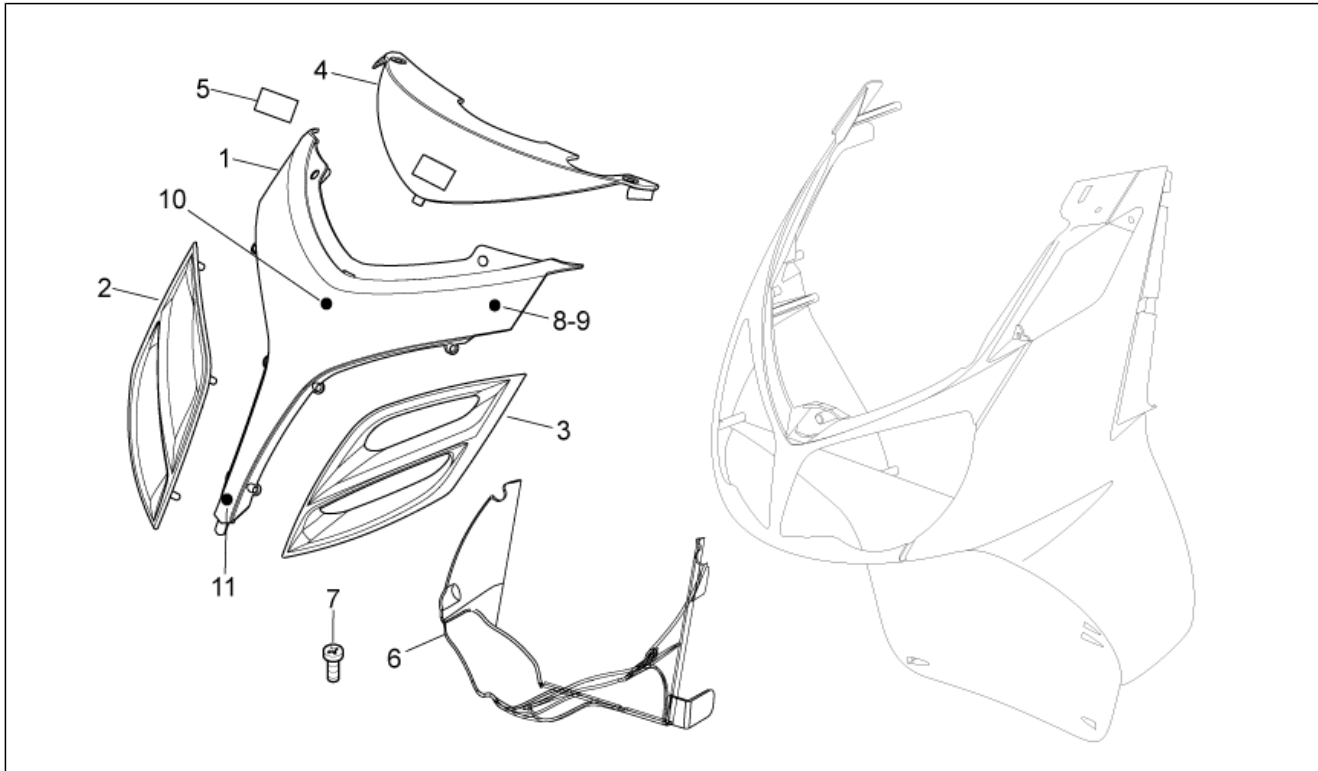
Pos.	Code	Beschreibung	Menge	Varianten
				Fahrzeugfarbe: Schwarz Aprilia '10 (t.B.896911)[b.A], Black Line (t.B. 896777)[b.l.], Weiß Glam (t.B. 896912)[glam]
5	AP8184243	In.L.Feder	1	Baujahr: 2008[8], 2009[9], 2010[A] Fahrzeugfarbe: Grau Escape (t.B.890265)[esc]
5	AP8184243	In.L.Feder	1	Baujahr: 2008[8], 2009[9]
6	AP8163474	Ex.L.Feder	1	Baujahr: 2010[A] Fahrzeugfarbe: Schwarz Aprilia '10 (t.B.896911)[b.A], Black Line (t.B. 896777)[b.l.], Weiß Glam (t.B. 896912)[glam]
6	AP8184245	Ex.L.Feder	1	Baujahr: 2008[8], 2009[9]
6	AP8184245	Ex.L.Feder	1	Baujahr: 2008[8], 2009[9], 2010[A] Fahrzeugfarbe: Grau Escape (t.B.890265)[esc]
7	AP8102375	Klammer M5	4	
8	AP8150413	Gew.schr. 3,9x14	8	
9	AP8152302	TBEI Schraube m.Flansch M5x12	4	
10	AP8121075	T-Buchse *	2	
11	AP8152117	TBEI Schraube	2	
12	AP8248897	Verschluss Schwarz Metall.	1	
13	852081	Deko schutz	2	
14	896790	Deko	1	Baujahr: 2010[A] Fahrzeugfarbe: Black Line (t.B. 896777)[b.l.]
14	896917	Deko	1	Baujahr: 2010[A] Fahrzeugfarbe: Schwarz Aprilia '10 (t.B.896911)[b.A], Weiß Glam (t.B. 896912)[glam], "Weiß Glam ""SSC Napoli"" (t.B. 897864)"[na]

Einheit	RAHMEN
Code	28.09
Beschreibung	Frontaufbau - Frontdeckel
Inspektion	1



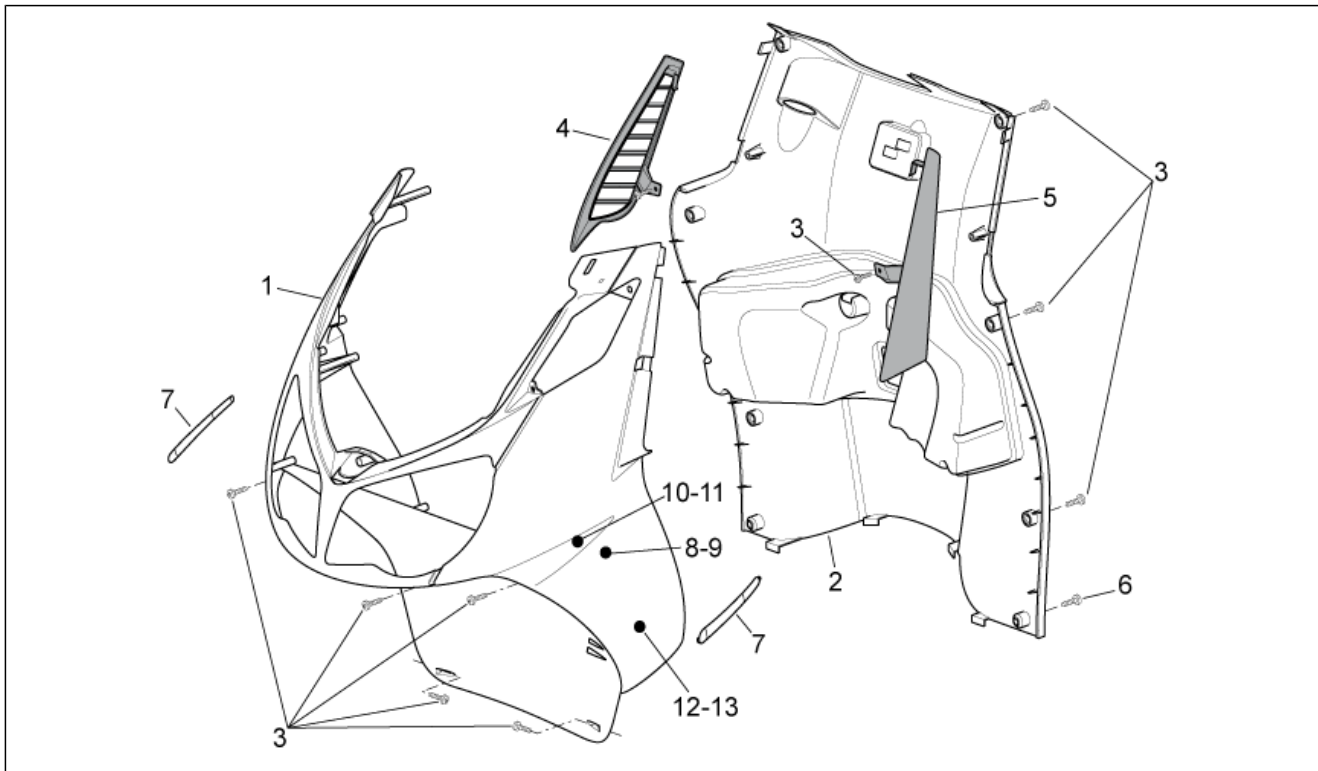
Pos.	Code	Beschreibung	Menge	Varianten
1	AP8178074	Fronthaube, schwarz	1	Baujahr: 2008[8], 2009[9] Fahrzeugfarbe: Schwarz Aprilia (t.B.860993)[black]
1	AP8184456	Fronthaube, schwarz	1	Baujahr: 2010[A] Fahrzeugfarbe: Schwarz Aprilia '10 (t.B.896911)[b.A], Black Line (t.B. 896777)[b.l.]
1	AP8269004	Fronthaube, silber	1	Baujahr: 2008[8], 2009[9] Fahrzeugfarbe: Silver Crowd (t.B.860994)[cro]
1	AP8269005	Fronthaube, blau	1	Baujahr: 2008[8], 2009[9] Fahrzeugfarbe: Blau Planet (t.B.860995)[blu]
1	AP8269007	Fronthaube, grau	1	Baujahr: 2008[8], 2009[9], 2010[A] Fahrzeugfarbe: Grau Escape (t.B.890265)[esc]
1	AP8269319	Fronthaube, weiß	1	Baujahr: 2010[A] Fahrzeugfarbe: Weiß Glam (t.B. 896912)[glam]
2	86042700BM	Kühlergitter Re., weiß	1	Baujahr: 2010[A] Fahrzeugfarbe: Weiß Glam (t.B. 896912)[glam], "Weiß Glam ""SSC Napoli"" (t.B. 897864)"[na]
2	86042700XD2	R. Kranzgesims blau	1	Fahrzeugfarbe: Blau Planet (t.B.860995)[blu]
2	86042700XE4	R. Kranzgesims silver	1	Fahrzeugfarbe: Silver Crowd (t.B.860994)[cro]
2	86042700XEL	R. Kranzgesims Grau	1	Fahrzeugfarbe: Grau Escape (t.B.890265)[esc]
2	86042700XN5	R. Kranzgesims Schwarz	1	Fahrzeugfarbe: Schwarz Aprilia (t.B.860993)[black]
2	86042700XN6	***Kühlergitter grau schwarz	1	Baujahr: 2010[A] Fahrzeugfarbe: Black Line (t.B. 896777)[b.l.]
3	86042800BM	Kühlergitter li. Weiß	1	Baujahr: 2010[A] Fahrzeugfarbe: Weiß Glam (t.B. 896912)[glam], "Weiß Glam ""SSC Napoli"" (t.B. 897864)"[na]
3	86042800XD2	L. Kranzgesims blau	1	Fahrzeugfarbe: Blau Planet (t.B.860995)[blu]
3	86042800XE4	L. Kranzgesims silver	1	Fahrzeugfarbe: Silver Crowd (t.B.860994)[cro]
3	86042800XEL	L. Kranzgesims Grau	1	Fahrzeugfarbe: Grau Escape (t.B.890265)[esc]
3	86042800XN5	L. Kranzgesims Schwarz	1	Fahrzeugfarbe: Schwarz Aprilia (t.B.860993)[black]
3	86042800XN6	Kühlergitter li., schwarz	1	Baujahr: 2010[A] Fahrzeugfarbe: Black Line (t.B. 896777)[b.l.]

Einheit	RAHMEN
Code	28.09
Beschreibung	Frontaufbau - Frontdeckel
Inspektion	1



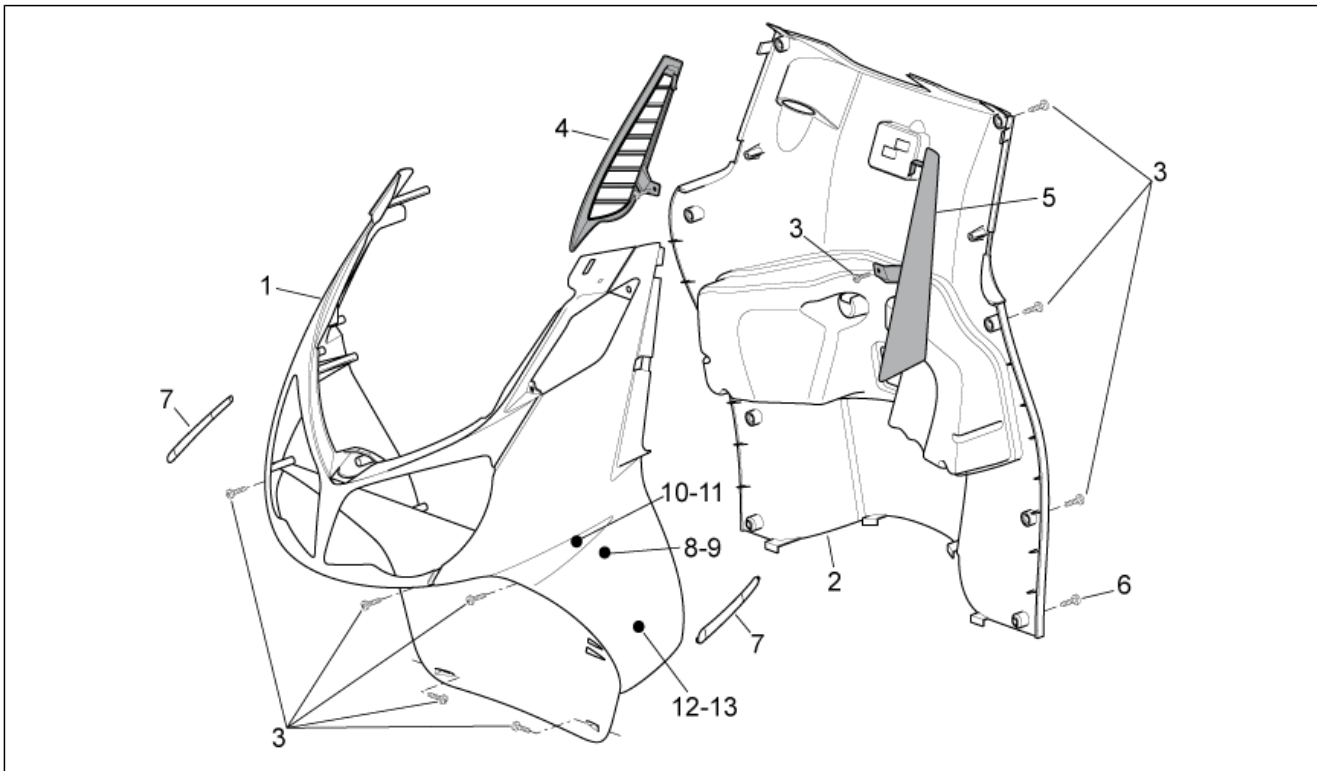
Pos.	Code	Beschreibung	Menge	Varianten
4	AP8184779	Leuchtend grünes Heck	1	
5	890003	Schild "Aprilia"	1	
6	AP8179862	Umleiter	1	
7	AP8152351	Linsenschraube 4,2x16*	1	
8	890006	Deko 125	1	Baujahr: 2008[8], 2009[9] Technische Daten: Version 125 cm ³ [125]
8	890006	Deko 125	1	Baujahr: 2008[8], 2009[9], 2010[A] Fahrzeugfarbe: Grau Escape (t.B.890265)[esc] Technische Daten: Version 125 cm ³ [125]
8	896789	Deko Cube	1	Baujahr: 2010[A] Fahrzeugfarbe: Schwarz Aprilia '10 (t.B.896911)[b.A], Black Line (t.B. 896777)[b.l.] Technische Daten: Version 125 cm ³ [125]
8	896924	Deko Cube	1	Baujahr: 2010[A] Fahrzeugfarbe: Weiß Glam (t.B. 896912)[glam] Technische Daten: Version 125 cm ³ [125]
8	897867	Deko Cube	1	Baujahr: 2010[A] Fahrzeugfarbe: "Weiß Glam ""SSC Napoli"" (t.B. 897864)"[na] Technische Daten: Version 125 cm ³ [125]
9	890007	Deko 200	1	Baujahr: 2008[8], 2009[9] Technische Daten: Version 200 cm ³ [200]
10	897868	Deko "N"	1	Baujahr: 2010[A] Fahrzeugfarbe: "Weiß Glam ""SSC Napoli"" (t.B. 897864)"[na] Technische Daten: Version 125 cm ³ [125]
11	897869	Deko	1	Baujahr: 2010[A] Fahrzeugfarbe: "Weiß Glam ""SSC Napoli"" (t.B. 897864)"[na] Technische Daten: Version 125 cm ³ [125]

Einheit	RAHMEN
Code	28.10
Beschreibung	Frontaufbau - Innenschild
Inspektion	1



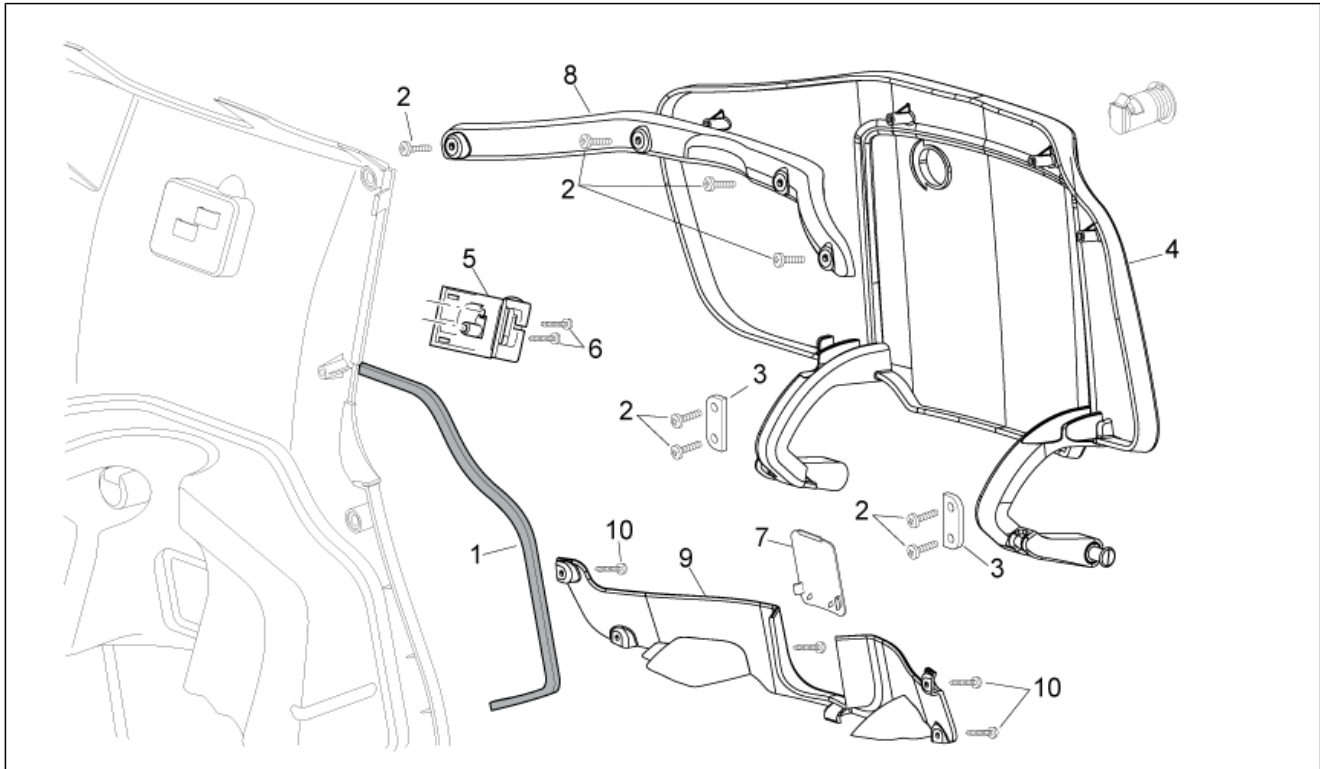
Pos.	Code	Beschreibung	Menge	Varianten
1	86030100BM	Außenschild, weiß	1	Baujahr: 2010[A] Fahrzeugfarbe: Weiß Glam (t.B. 896912)[glam]
1	86030100XD2	Außenschild, blau	1	Baujahr: 2008[8], 2009[9] Fahrzeugfarbe: Blau Planet (t.B.860995)[blu]
1	86030100XE4	Außenschild, silver	1	Baujahr: 2008[8], 2009[9] Fahrzeugfarbe: Silver Crowd (t.B.860994)[cro]
1	86030100XEL	Außenschild, grau	1	Baujahr: 2008[8], 2009[9], 2010[A] Fahrzeugfarbe: Grau Escape (t.B.890265)[esc]
1	86030100XN5	Außenschild, schwarz	1	Baujahr: 2008[8], 2009[9] Fahrzeugfarbe: Schwarz Aprilia (t.B.860993)[black]
1	86030100XN5	Außenschild, schwarz	1	Baujahr: 2010[A] Fahrzeugfarbe: Schwarz Aprilia '10 (t.B.896911)[b.A]
1	86030100XN6	Außenschild, schwarz diablo	1	Baujahr: 2010[A] Fahrzeugfarbe: Black Line (t.B. 896777)[b.l.]
2	AP8184258	Innenschild, schwarz	1	
3	AP8150413	Gew.schr. 3,9x14	9	
4	890155	Kühlergitter Re., schwarz	1	Baujahr: 2008[8], 2009[9], 2010[A] Fahrzeugfarbe: Grau Escape (t.B.890265)[esc]
4	890155	Kühlergitter Re., schwarz	1	Baujahr: 2010[A] Fahrzeugfarbe: Schwarz Aprilia '10 (t.B.896911)[b.A]
4	890155	Kühlergitter Re., schwarz	1	Baujahr: 2008[8], 2009[9]
5	890156	Kühlergitter li., schwarz	1	Baujahr: 2008[8], 2009[9]
5	890156	Kühlergitter li., schwarz	1	Baujahr: 2008[8], 2009[9], 2010[A] Fahrzeugfarbe: Grau Escape (t.B.890265)[esc]
5	890156	Kühlergitter li., schwarz	1	Baujahr: 2010[A] Fahrzeugfarbe: Schwarz Aprilia '10 (t.B.896911)[b.A]
6	AP8150423	Linsenschraube 4,2x25*	2	
7	AP8179730	Stoßfänger	2	
8	896791	Aufkleber R. 125 Cube	1	Baujahr: 2010[A] Fahrzeugfarbe: Black Line (t.B. 896777)[b.l.]
8	896918	Aufkleber R. 125 Cube	1	Baujahr: 2010[A]

Einheit	RAHMEN
Code	28.10
Beschreibung	Frontaufbau - Innenschild
Inspektion	1



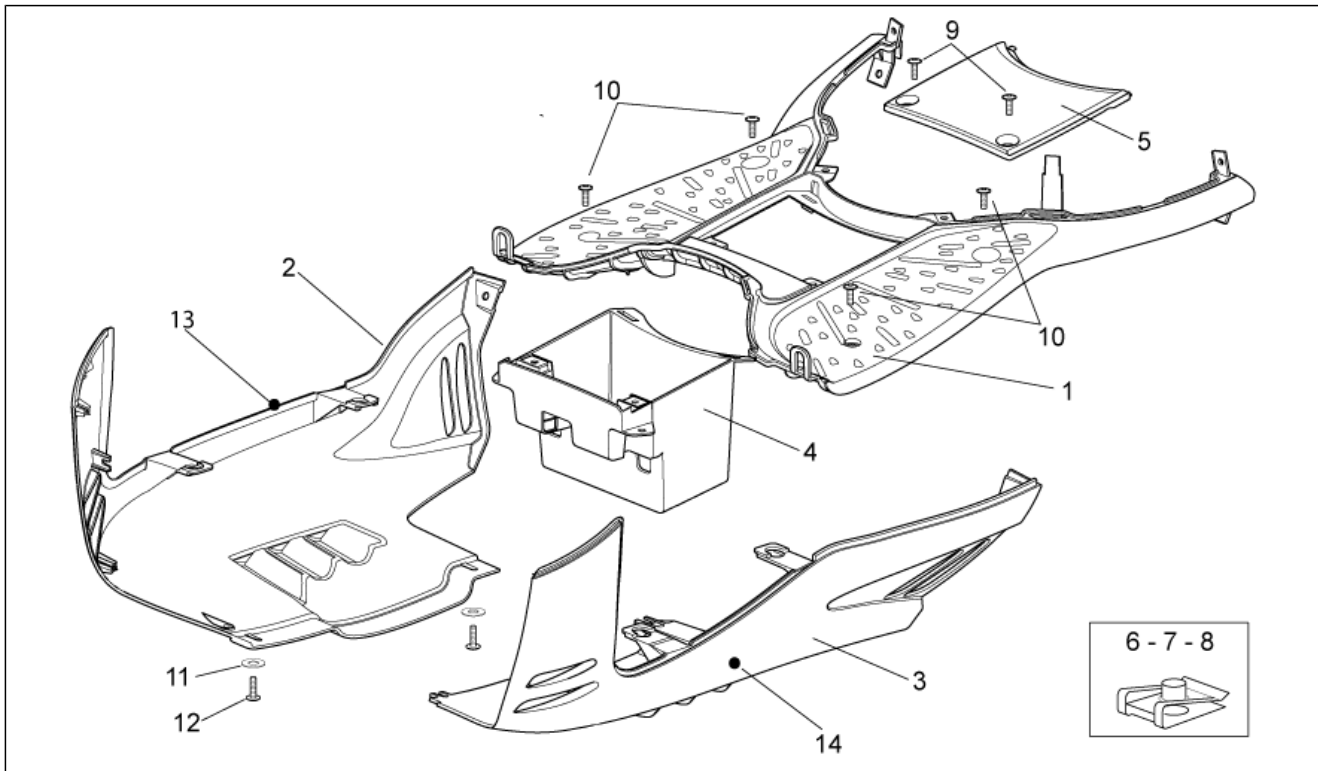
Pos.	Code	Beschreibung	Menge	Varianten
				Fahrzeugfarbe:Schwarz Aprilia '10 (t.B.896911)[b.A]
8	896925	Aufkleber R. 125 Cube	1	Baujahr:2010[A] Fahrzeugfarbe:Weiß Glam (t.B. 896912)[glam]
8	897874	Aufkleber R. 125 Cube	1	Baujahr:2010[A] Fahrzeugfarbe:"Weiß Glam ""SSC Napoli"" (t.B. 897864)"[na] Technische Daten:Version 125 cm³[125]
9	896792	Aufkleber L. 125 Cube	1	Baujahr:2010[A] Fahrzeugfarbe:Black Line (t.B. 896777)[b.l.]
9	896919	Aufkleber L. 125 Cube	1	Baujahr:2010[A] Fahrzeugfarbe:Schwarz Aprilia '10 (t.B.896911)[b.A]
9	896926	Aufkleber L. 125 Cube	1	Baujahr:2010[A] Fahrzeugfarbe:Weiß Glam (t.B. 896912)[glam]
9	897875	Aufkleber L. 125 Cube	1	Baujahr:2010[A] Fahrzeugfarbe:"Weiß Glam ""SSC Napoli"" (t.B. 897864)"[na] Technische Daten:Version 125 cm³[125]
10	897870	Rechtes Schild	1	Baujahr:2010[A] Fahrzeugfarbe:"Weiß Glam ""SSC Napoli"" (t.B. 897864)"[na] Technische Daten:Version 125 cm³[125]
11	897871	L.Schild	1	Baujahr:2010[A] Fahrzeugfarbe:"Weiß Glam ""SSC Napoli"" (t.B. 897864)"[na] Technische Daten:Version 125 cm³[125]
12	897872	Aufkleber R. "N"	1	Baujahr:2010[A] Fahrzeugfarbe:"Weiß Glam ""SSC Napoli"" (t.B. 897864)"[na] Technische Daten:Version 125 cm³[125]
13	897873	Aufkleber L. "N"	1	Baujahr:2010[A] Fahrzeugfarbe:"Weiß Glam ""SSC Napoli"" (t.B. 897864)"[na] Technische Daten:Version 125 cm³[125]

Einheit	RAHMEN
Code	28.11
Beschreibung	Mittlerer aufbau I
Inspektion	1



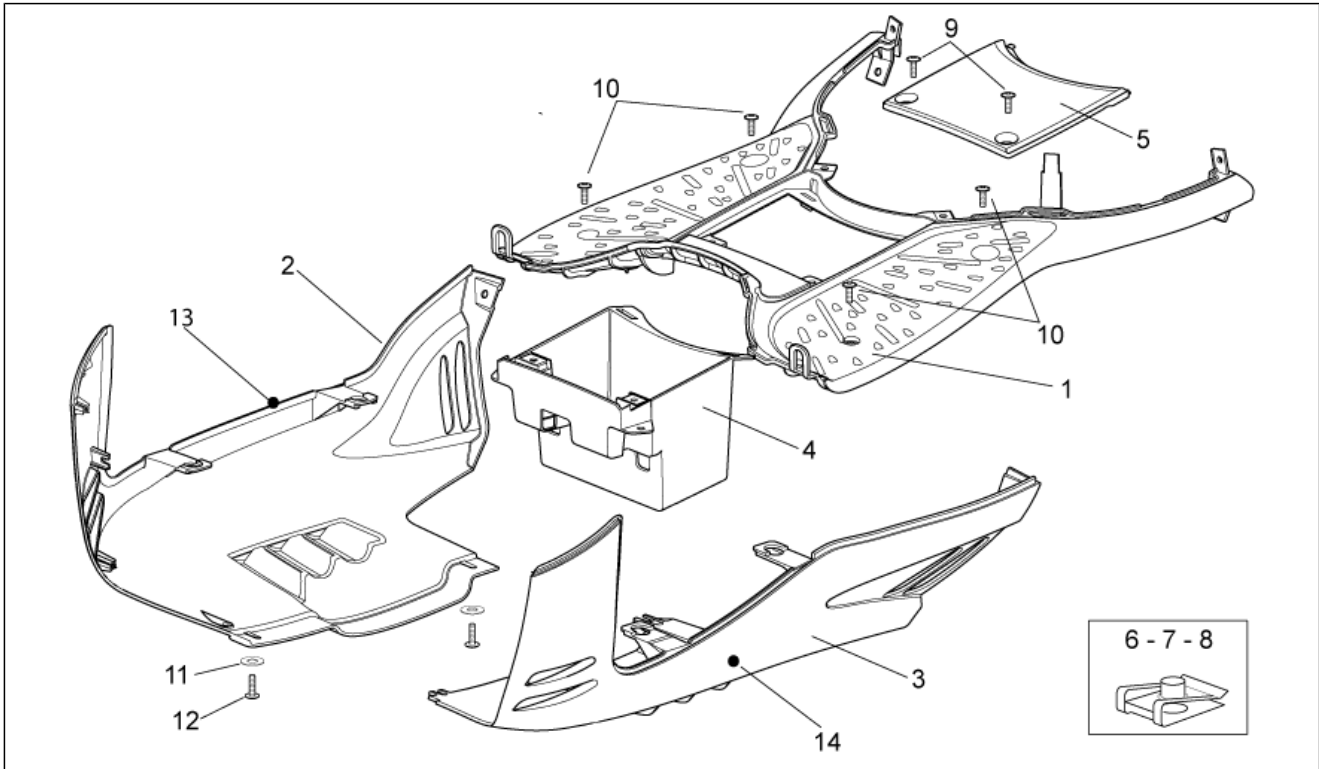
Pos.	Code	Beschreibung	Menge	Varianten
1	890516	Dichtung	1	
2	AP8150413	Gew.schr. 3,9x14	8	
3	AP8134799	Platte	2	
4	AP8184261	Konsolesdeckel, schwarz	1	
5	AP8258034	Kplt.Untersitzhaken	1	
6	AP8150423	Linsenschraube 4,2x25*	2	
7	AP8149478	Gegeb.Typendeck, schw.	1	
8	AP8178858	Klappe Platte	1	
9	AP8178086	Tragenetz	1	
10	AP8150413	Gew.schr. 3,9x14	4	

Einheit	RAHMEN
Code	28.12
Beschreibung	Mittlerer aufbau II
Inspektion	1



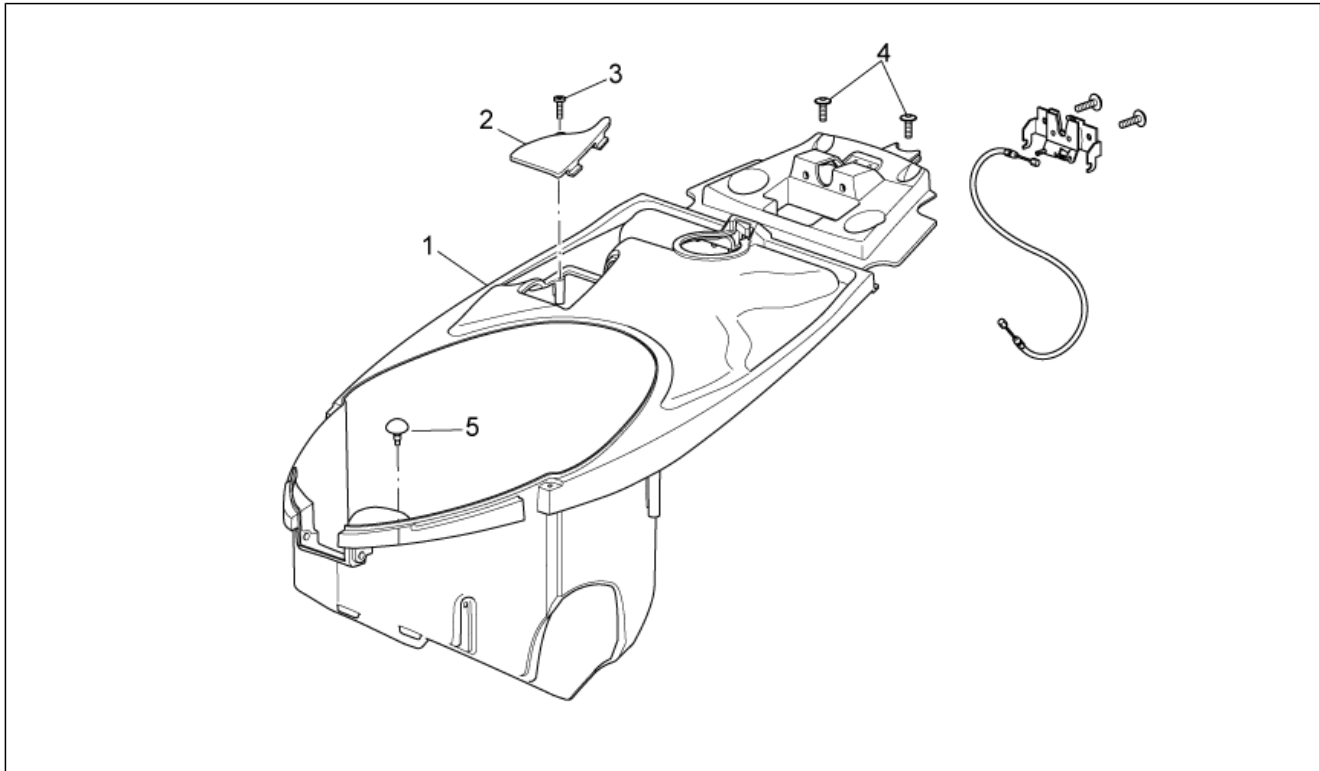
Pos.	Code	Beschreibung	Menge	Varianten
1	860423	Fußbrett, schwarz	1	
2	89015300BM	Unterboden re.,weiß	1	Baujahr: 2010[A] Fahrzeugfarbe: Weiß Glam (t.B. 896912)[glam], "Weiß Glam "SSC Napoli"" (t.B. 897864)"[na]
2	89015300XD2	Unterboden re.blau	1	Baujahr: 2008[8], 2009[9] Fahrzeugfarbe: Blau Planet (t.B.860995)[blu]
2	89015300XE4	Unterboden re.silver	1	Baujahr: 2008[8], 2009[9] Fahrzeugfarbe: Silver Crowd (t.B.860994)[cro]
2	89015300XEL	Unterboden re.grau	1	Baujahr: 2008[8], 2009[9], 2010[A] Fahrzeugfarbe: Grau Escape (t.B.890265)[esc]
2	89015300XN5	Unterboden re.sch.	1	Baujahr: 2008[8], 2009[9] Fahrzeugfarbe: Schwarz Aprilia (t.B.860993)[black]
2	89015300XN5	Unterboden re.sch.	1	Baujahr: 2010[A] Fahrzeugfarbe: Schwarz Aprilia '10 (t.B.896911)[b.A]
2	89015300XR4	Unterboden re., rot	1	Baujahr: 2010[A] Fahrzeugfarbe: Black Line (t.B. 896777)[b.l.]
3	89015400BM	Unterboden li.,weiß	1	Baujahr: 2010[A] Fahrzeugfarbe: Weiß Glam (t.B. 896912)[glam], "Weiß Glam "SSC Napoli"" (t.B. 897864)"[na]
3	89015400XD2	Unterboden li.blau	1	Baujahr: 2008[8], 2009[9] Fahrzeugfarbe: Blau Planet (t.B.860995)[blu]
3	89015400XE4	Unterboden li.silver	1	Baujahr: 2008[8], 2009[9] Fahrzeugfarbe: Silver Crowd (t.B.860994)[cro]
3	89015400XEL	Unterboden li.grau	1	Baujahr: 2008[8], 2009[9], 2010[A] Fahrzeugfarbe: Grau Escape (t.B.890265)[esc]
3	89015400XN5	Unterboden li.sch.	1	Baujahr: 2008[8], 2009[9] Fahrzeugfarbe: Schwarz Aprilia (t.B.860993)[black]
3	89015400XN5	Unterboden li.sch.	1	Baujahr: 2010[A] Fahrzeugfarbe: Schwarz Aprilia '10 (t.B.896911)[b.A]
3	89015400XR4	Unterboden li., rot	1	Baujahr: 2010[A] Fahrzeugfarbe: Black Line (t.B. 896777)[b.l.]
4	860424	Schwimmergehäuse batterie	1	

Einheit	RAHMEN
Code	28.12
Beschreibung	Mittlerer aufbau II
Inspektion	1



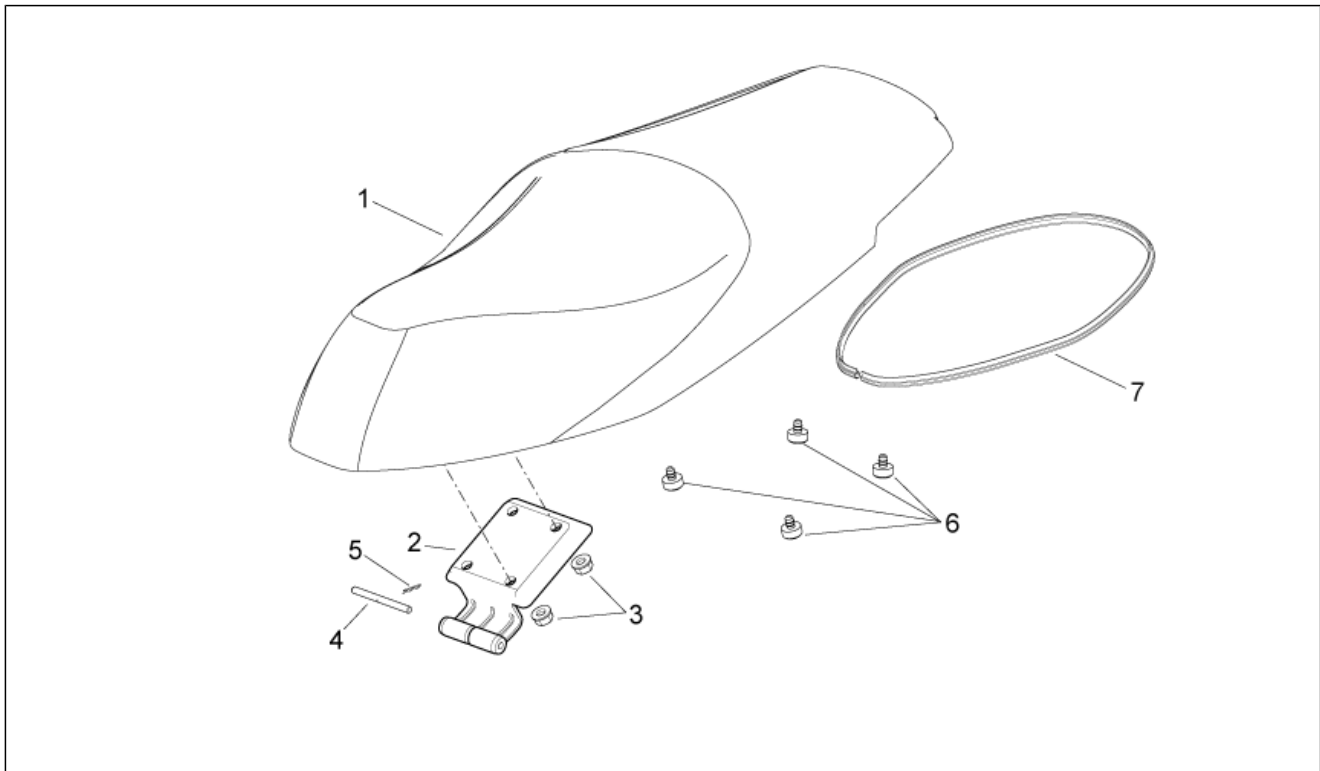
Pos.	Code	Beschreibung	Menge	Varianten
5	860748	Batteriedeckel, schwarz	1	
6	AP8102375	Klammer M5	11	
7	254485	Plattchen M6	2	
8	AP8202449	Klammer	2	
9	AP8150270	Linsenschraube 4,2x20*	2	
10	AP8152338	TBEI Schraube m.Flansch	6	
11	AP8150382	Ausgleichscheibe 15x5,5X1,2	3	
12	AP8152298	TBEI Schraube m.Flansch M5x16	3	
13	896793	Aufkleber R. aprilia	1	Baujahr: 2010[A] Fahrzeugfarbe: Black Line (t.B. 896777)[b.l.]
14	896794	Aufkleber L. aprilia	1	Baujahr: 2010[A] Fahrzeugfarbe: Black Line (t.B. 896777)[b.l.]

Einheit	RAHMEN
Code	28.13
Beschreibung	U. Sitzbank.
Inspektion	1



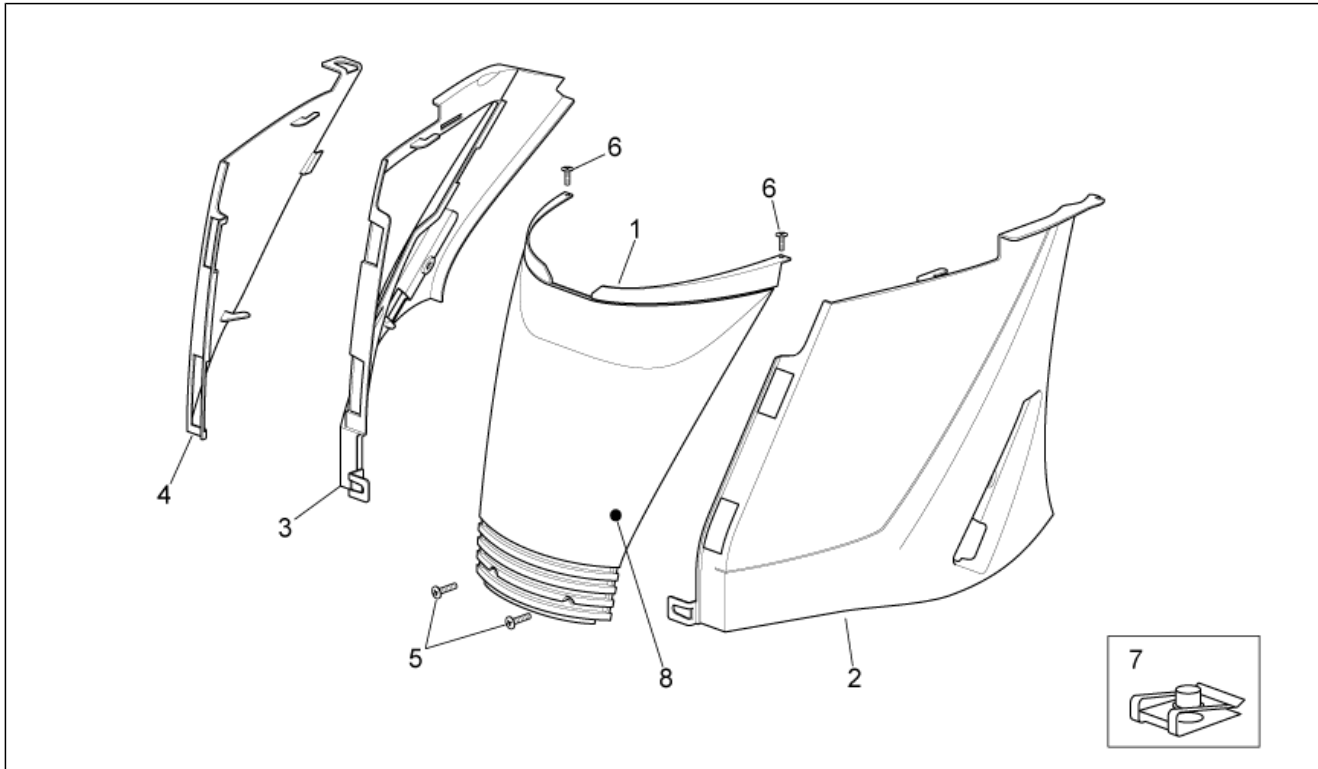
Pos.	Code	Beschreibung	Menge	Varianten
1	652723	Staufach	1	
2	AP8127826	Deckel	1	
3	AP8150413	Gew.schr. 3,9x14	1	
4	AP8152298	TBEI Schraube m.Flansch M5x16	2	
5	AP8706409	Gummi	1	

Einheit	RAHMEN
Code	28.14
Beschreibung	Sitzbankeinheit
Inspektion	1



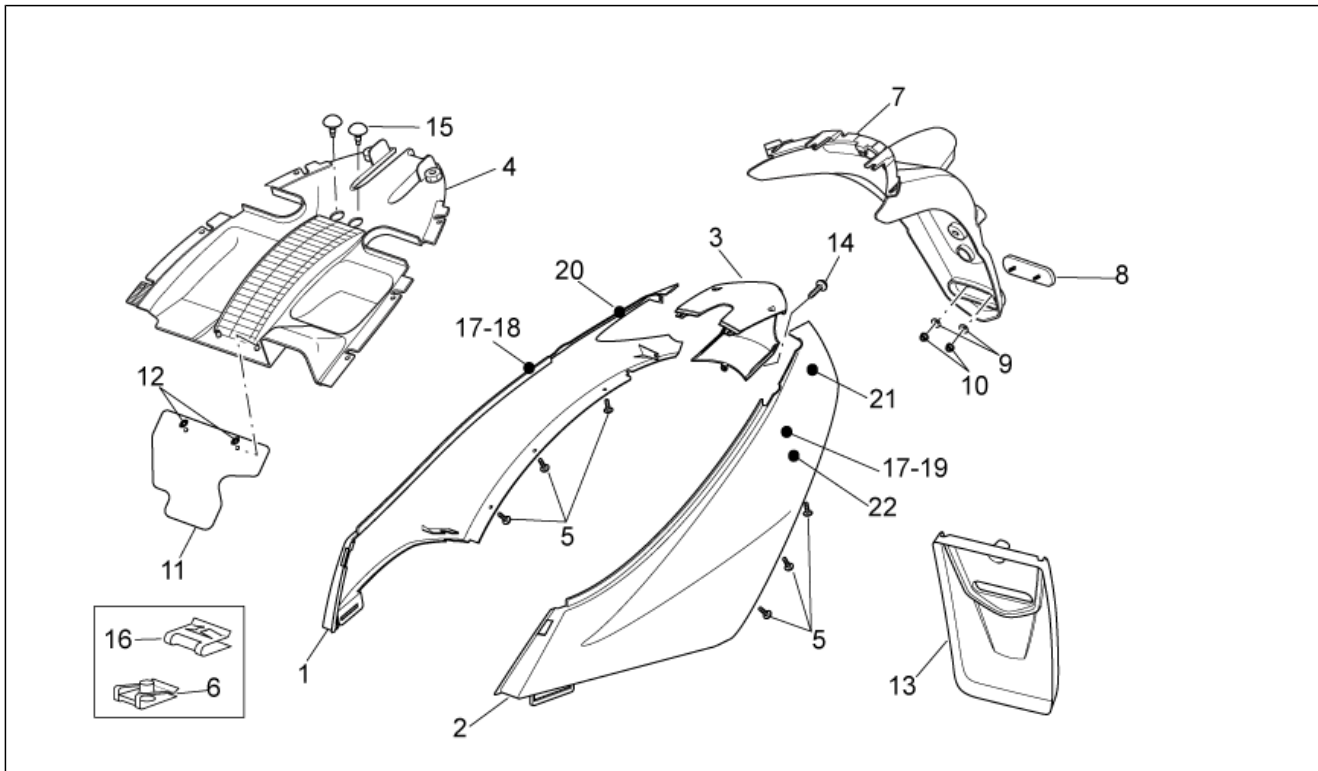
Pos.	Code	Beschreibung	Menge	Varianten
1	86067500A1	Sitz	1	Baujahr: 2010[A] Fahrzeugfarbe: Black Line (t.B. 896777)[b.l.]
1	86067500A2	Sitz	1	Baujahr: 2010[A] Fahrzeugfarbe: "Weiß Glam ""SSC Napoli"" (t.B. 897864)"[na] Technische Daten: Version 125 cm³[125]
1	86067500RM	Sitz, schwarz	1	Baujahr: 2008[8], 2009[9]
1	86067500RM	Sitz, schwarz	1	Baujahr: 2010[A] Fahrzeugfarbe: Schwarz Aprilia '10 (t.B.896911)[b.A], Grau Escape (t.B.890265)[esc], Weiß Glam (t.B. 896912)[glam]
2	AP8178069	Sitzgelenk, schw.	1	
3	AP8150333	Serpress Mutter	4	
4	AP8201431	Splint *	1	
5	AP8121333	Sitzgelenkbolzen	1	
6	AP8144089	Sitz-Auflagegummi vorn	2	
7	AP8220469	Kofferdichtung	1	

Einheit	RAHMEN
Code	28.15
Beschreibung	Heckaufbau I
Inspektion	1



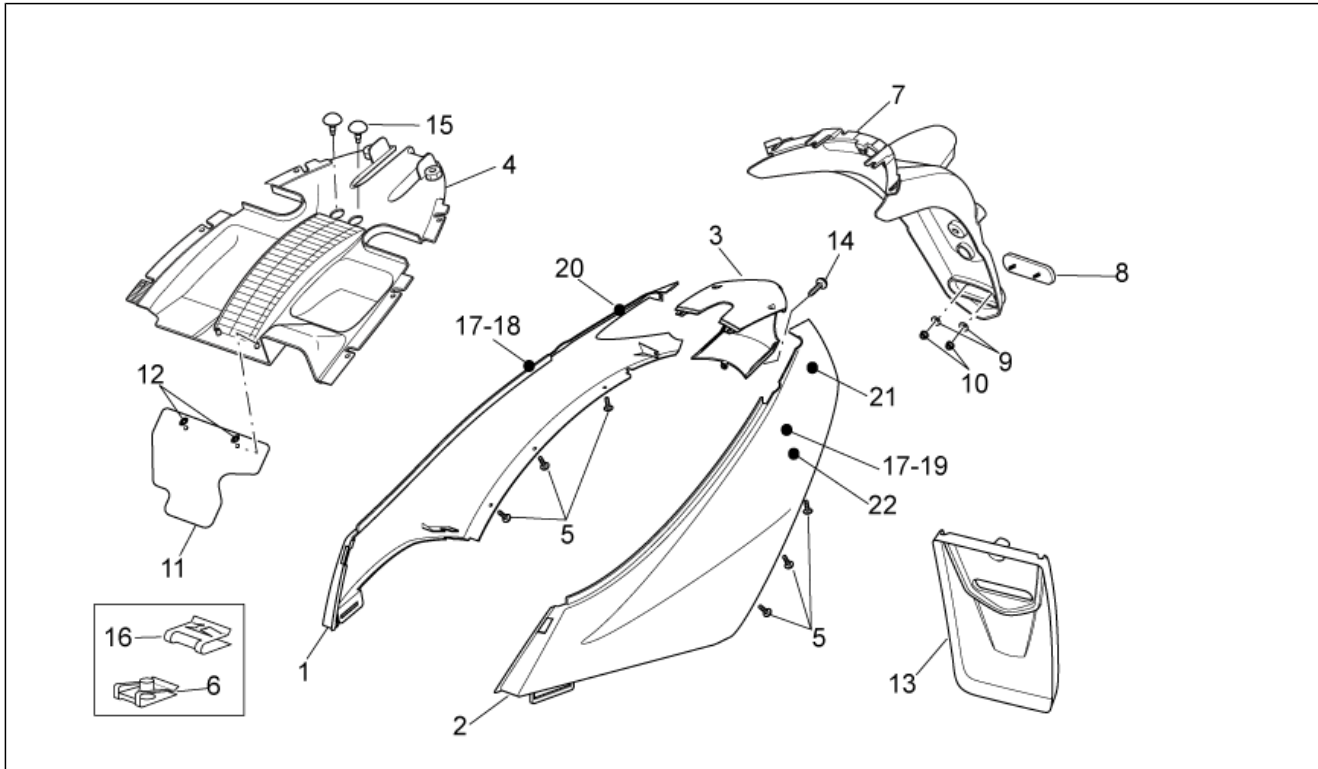
Pos.	Code	Beschreibung	Menge	Varianten
1	86074200BM	M.U. Sitzbankt., weiß	1	Baujahr: 2010[A] Fahrzeugfarbe: Weiß Glam (t.B. 896912)[glam]
1	86074200XD2	M.U. Sitzbankt., blau	1	Baujahr: 2008[8], 2009[9] Fahrzeugfarbe: Blau Planet (t.B.860995)[blu]
1	86074200XE4	M.U. Sitzbankt., silver	1	Baujahr: 2008[8], 2009[9] Fahrzeugfarbe: Silver Crowd (t.B.860994)[cro]
1	86074200XEL	M.U. Sitzbankt., grau	1	Baujahr: 2008[8], 2009[9], 2010[A] Fahrzeugfarbe: Grau Escape (t.B.890265)[esc]
1	86074200XN5	M.U. Sitzbankt., schw.	1	Baujahr: 2008[8], 2009[9] Fahrzeugfarbe: Schwarz Aprilia (t.B.860993)[black]
1	86074200XN5	M.U. Sitzbankt., schw.	1	Baujahr: 2010[A] Fahrzeugfarbe: Schwarz Aprilia '10 (t.B.896911)[b.A]
1	86074200XN6	M.U. Sitzbankt., schw. diabl	1	Baujahr: 2010[A] Fahrzeugfarbe: Black Line (t.B. 896777)[b.l.]
2	AP8184271	Lin.U. Sitzbankt., schw.	1	
3	AP8184270	R.U. Sitzbankt., schw.	1	
4	AP8184272	Inspektionsdeckel, schwarz	1	
5	AP8152269	TBEI Spez.schr.	2	
6	AP8150413	Gew.schr. 3,9x14	2	
7	AP8102375	Klammer M5	2	
8	672200	"Schild ""Piaggio Technology"""	1	Baujahr: 2010[A] Fahrzeugfarbe: "Weiß Glam ""SSC Napoli"" (t.B. 897864)"[na] Technische Daten: Version 125 cm ³ [125]

Einheit	RAHMEN
Code	28.16
Beschreibung	Heckaufbau II
Inspektion	1



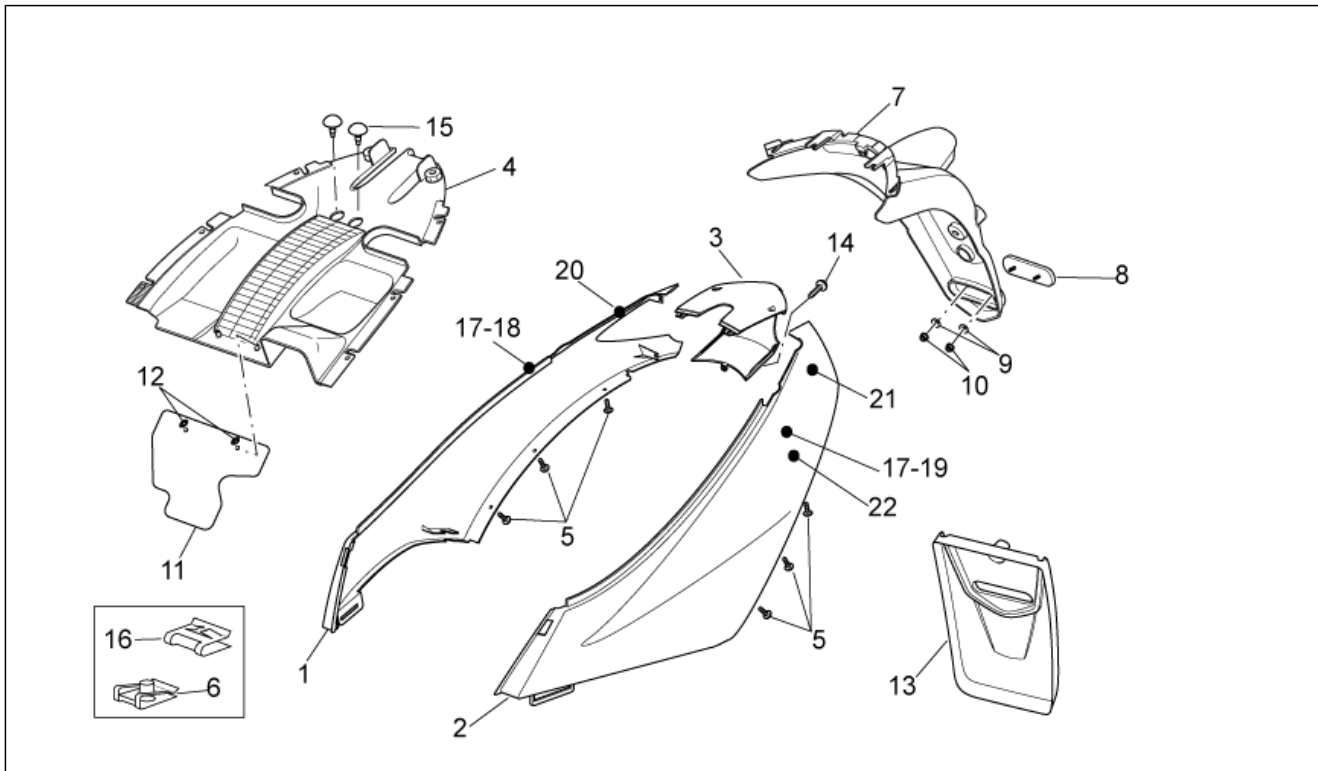
Pos.	Code	Beschreibung	Menge	Varianten
1	89000000XD2	Heckteil r., blau	1	Baujahr: 2008[8], 2009[9] Fahrzeugfarbe: Blau Planet (t.B.860995)[blu] Technische Daten: Einzelteil mit Aufkleber[D]
1	89000000XE4	Heckteil r., Silver	1	Baujahr: 2008[8], 2009[9] Fahrzeugfarbe: Silver Crowd (t.B.860994)[cro] Technische Daten: Einzelteil mit Aufkleber[D]
1	89000000XEL	Heckteil r., grau	1	Baujahr: 2008[8], 2009[9], 2010[A] Fahrzeugfarbe: Grau Escape (t.B.890265)[esc] Technische Daten: Einzelteil mit Aufkleber[D]
1	89000000XN5	Heckteil r., schwarz	1	Baujahr: 2008[8], 2009[9] Fahrzeugfarbe: Schwarz Aprilia (t.B.860993)[black] Technische Daten: Einzelteil mit Aufkleber[D]
1	89678300XN6	Heckteil r., schwarz diablo	1	Baujahr: 2010[A] Fahrzeugfarbe: Black Line (t.B. 896777)[b.l.] Technische Daten: Einzelteil mit Aufkleber[D]
1	89708400XN5	Heckteil r., schwarz	1	Baujahr: 2010[A] Fahrzeugfarbe: Schwarz Aprilia '10 (t.B.896911)[b.A] Technische Daten: Einzelteil mit Aufkleber[D]
1	89708600BM	Heckteil r., weiß glam	1	Baujahr: 2010[A] Fahrzeugfarbe: Weiß Glam (t.B. 896912)[glam] Technische Daten: Einzelteil mit Aufkleber[D]
1	89797900BM	Heckteil r., weiß	1	Baujahr: 2010[A] Fahrzeugfarbe: "Weiß Glam ""SSC Napoli"" (t.B. 897864)[na] Technische Daten: Version 125 cm ³ [125]
2	89000100XD2	Heckteil l., blau	1	Baujahr: 2008[8], 2009[9] Fahrzeugfarbe: Blau Planet (t.B.860995)[blu] Technische Daten: Einzelteil mit Aufkleber[D]
2	89000100XE4	Heckteil l., Silver	1	Baujahr: 2008[8], 2009[9] Fahrzeugfarbe: Silver Crowd (t.B.860994)[cro] Technische Daten: Einzelteil mit Aufkleber[D]
2	89000100XEL	Heckteil l., grau	1	Baujahr: 2008[8], 2009[9], 2010[A] Fahrzeugfarbe: Grau Escape (t.B.890265)[esc] Technische Daten: Einzelteil mit Aufkleber[D]

Einheit	RAHMEN
Code	28.16
Beschreibung	Heckaufbau II
Inspektion	1



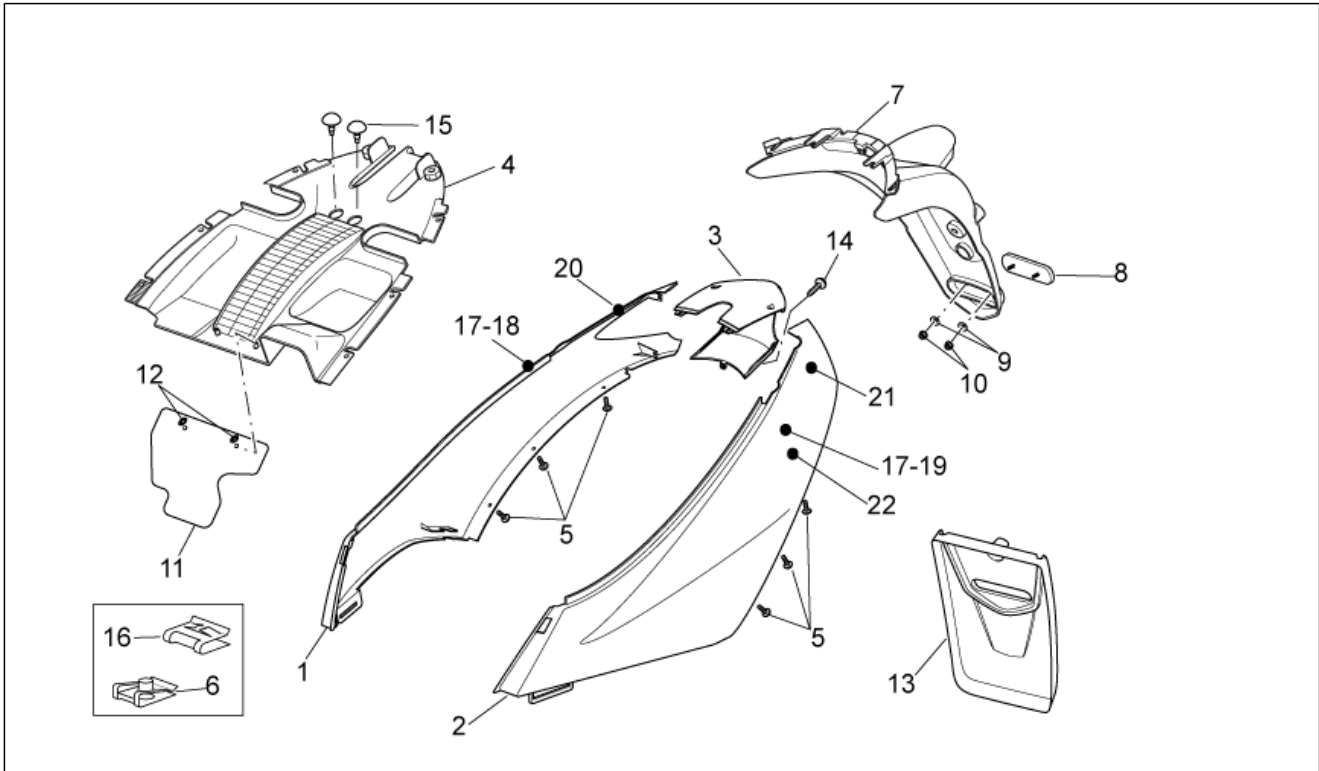
Pos.	Code	Beschreibung	Menge	Varianten
2	89000100XN5	Heckteil l., schwarz	1	Baujahr: 2008[8], 2009[9] Fahrzeugfarbe: Schwarz Aprilia (t.B.860993)[black] Technische Daten: Einzelteil mit Aufkleber[D]
2	89678400XN6	Heckteil l., schwarz diablo	1	Baujahr: 2010[A] Fahrzeugfarbe: Black Line (t.B. 896777)[b.l.] Technische Daten: Einzelteil mit Aufkleber[D]
2	89708500XN5	Heckteil l., schwarz	1	Baujahr: 2010[A] Fahrzeugfarbe: Schwarz Aprilia '10 (t.B.896911)[b.A] Technische Daten: Einzelteil mit Aufkleber[D]
2	89708700BM	Heckteil l., s.weiß glam	1	Baujahr: 2010[A] Fahrzeugfarbe: Weiß Glam (t.B. 896912)[glam] Technische Daten: Einzelteil mit Aufkleber[D]
2	89798000BM	Heckteil l., s.weiß	1	Baujahr: 2010[A] Fahrzeugfarbe: "Weiß Glam ""SSC Napoli"" (t.B. 897864)"[na] Technische Daten: Version 125 cm³[125]
3	86068300BM	Mittlerer Heckteil weiß	1	Baujahr: 2010[A] Fahrzeugfarbe: Weiß Glam (t.B. 896912)[glam]
3	86068300XD2	Mittlerer Heckteil blau	1	Baujahr: 2008[8], 2009[9] Fahrzeugfarbe: Blau Planet (t.B.860995)[blu]
3	86068300XE4	Mittlerer Heckteil silver	1	Baujahr: 2008[8], 2009[9] Fahrzeugfarbe: Silver Crowd (t.B.860994)[cro]
3	86068300XEL	Mittlerer Heckteil grau	1	Baujahr: 2008[8], 2009[9], 2010[A] Fahrzeugfarbe: Grau Escape (t.B.890265)[esc]
3	86068300XN5	Mittlerer Heckteil schwarz	1	Baujahr: 2008[8], 2009[9] Fahrzeugfarbe: Schwarz Aprilia (t.B.860993)[black]
3	86068300XN5	Mittlerer Heckteil schwarz	1	Baujahr: 2010[A] Fahrzeugfarbe: Schwarz Aprilia '10 (t.B.896911)[b.A]
3	86068300XN6	Mittlerer Heckteil schwarz diablo	1	Baujahr: 2010[A] Fahrzeugfarbe: Black Line (t.B. 896777)[b.l.]
4	AP8179359	Versch. R.verk. sch.	1	
5	AP8152298	TBEI Schraube m.Flansch M5x16	6	
6	AP8102375	Klammer M5	6	

Einheit	RAHMEN
Code	28.16
Beschreibung	Heckaufbau II
Inspektion	1



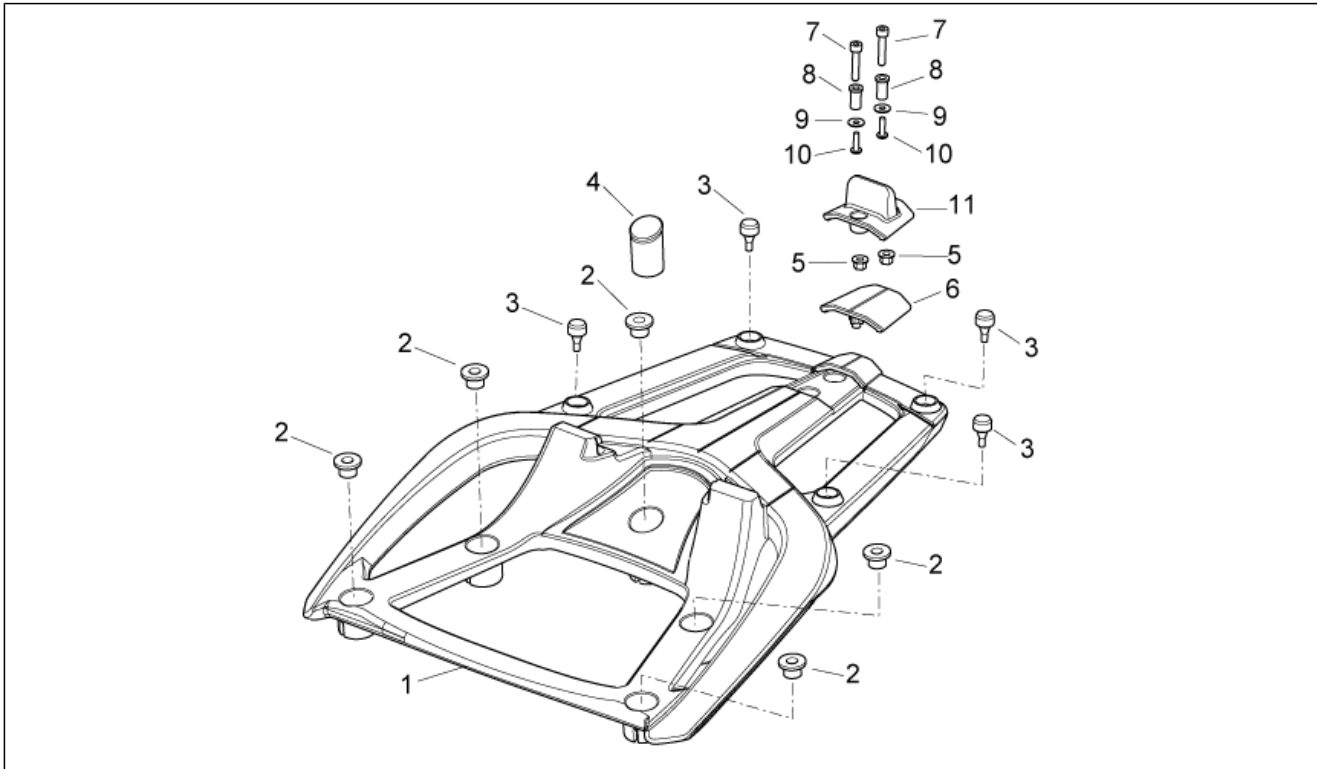
Pos.	Code	Beschreibung	Menge	Varianten
7	860300	Kennzeichenplatte, schwarz	1	
8	AP8124718	Rückstrahler Rücklicht, rot	3	
9	AP8150159	Ausgleichscheibe 4,3x16*	6	
10	AP8150204	Mutter M4	6	
11	AP8178885	Schutz hint.	1	
12	AP8150450	Wellenscheibe D5	2	
13	AP8184278	Hinteres, Spritzschutz	1	
14	AP8150362	Gewindeschraube Edelstahl *	1	
15	AP8706409	Gummi	2	
16	AP8201764	Clip f. Blechschr. D5,5*	2	
17	890079	Schild "Sportcity cube"	2	Baujahr:2008[8], 2009[9], 2010[A] Fahrzeugfarbe:Grau Escape (t.B.890265)[esc]
17	890079	Schild "Sportcity cube"	2	Baujahr:2008[8], 2009[9]
18	896795	Rechtes Schild Sportcity cube	1	Baujahr:2010[A] Fahrzeugfarbe:Black Line (t.B. 896777)[b.l.]
18	896920	Rechtes Schild Sportcity cube	1	Baujahr:2010[A] Fahrzeugfarbe:Schwarz Aprilia '10 (t.B.896911)[b.A]
18	896927	Rechtes Schild Sportcity cube	1	Baujahr:2010[A] Fahrzeugfarbe:Weiß Glam (t.B. 896912)[glam]
18	897879	Aufkleber R. Sportcity cube	1	Baujahr:2010[A] Fahrzeugfarbe:"Weiß Glam ""SSC Napoli"" (t.B. 897864)"[na] Technische Daten:Version 125 cm ³ [125]
19	896796	L.Schild Sportcity cube	1	Baujahr:2010[A] Fahrzeugfarbe:Black Line (t.B. 896777)[b.l.]
19	896921	L.Schild Sportcity cube	1	Baujahr:2010[A] Fahrzeugfarbe:Schwarz Aprilia '10 (t.B.896911)[b.A]
19	896928	L.Schild Sportcity cube	1	Baujahr:2010[A] Fahrzeugfarbe:Weiß Glam (t.B. 896912)[glam]
19	897880	L.Schild Sportcity cube	1	Baujahr:2010[A]

Einheit	RAHMEN
Code	28.16
Beschreibung	Heckaufbau II
Inspektion	1



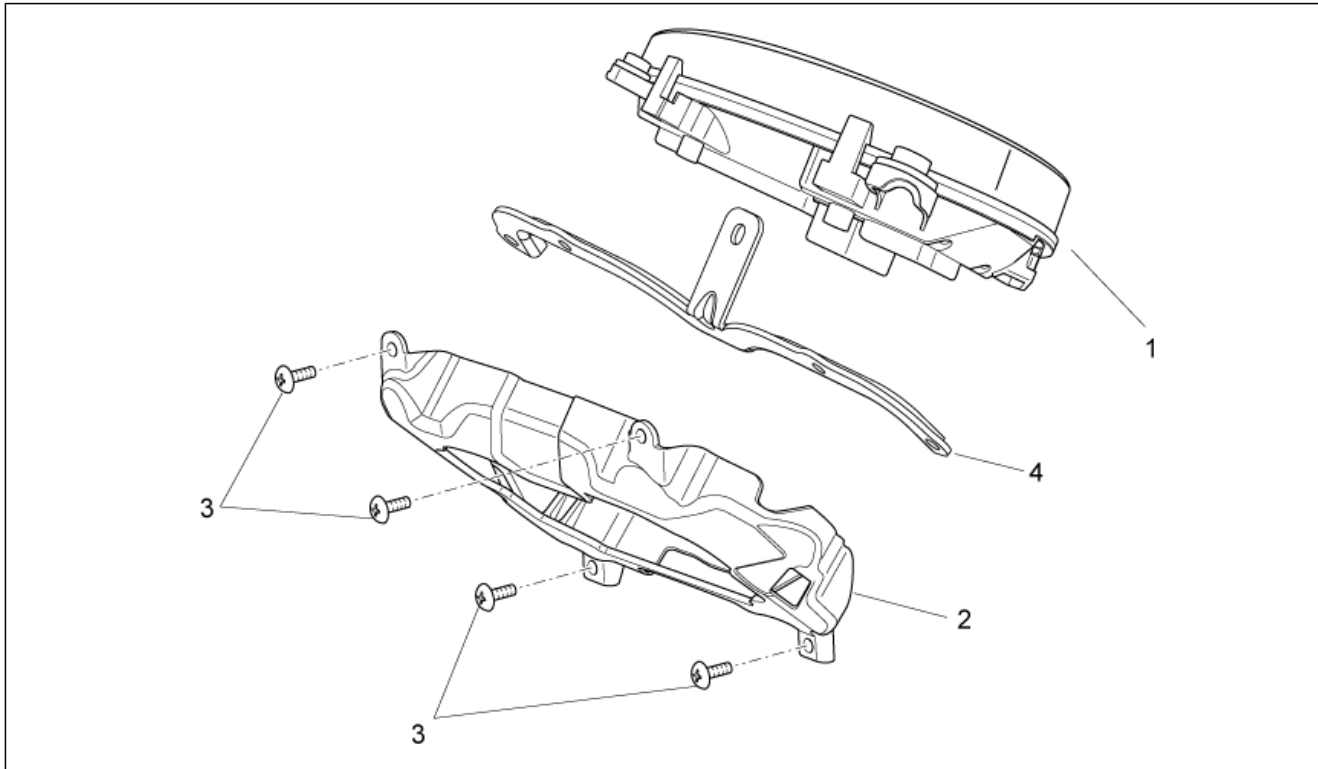
Pos.	Code	Beschreibung	Menge	Varianten
				Fahrzeugfarbe:"Weiß Glam ""SSC Napoli"" (t.B. 897864)"[na] Technische Daten:Version 125 cm³[125]
20	896797	Rechtes Schild	1	Baujahr:2010[A] Fahrzeugfarbe:Black Line (t.B. 896777)[b.l.]
20	897876	Rechtes Schild	1	Baujahr:2010[A] Fahrzeugfarbe:"Weiß Glam ""SSC Napoli"" (t.B. 897864)"[na] Technische Daten:Version 125 cm³[125]
21	896798	L.Schild	1	Baujahr:2010[A] Fahrzeugfarbe:Black Line (t.B. 896777)[b.l.]
21	897877	L.Schild	1	Baujahr:2010[A] Fahrzeugfarbe:"Weiß Glam ""SSC Napoli"" (t.B. 897864)"[na] Technische Daten:Version 125 cm³[125]
22	897878	Deko "N"	2	Baujahr:2010[A] Fahrzeugfarbe:"Weiß Glam ""SSC Napoli"" (t.B. 897864)"[na] Technische Daten:Version 125 cm³[125]

Einheit	RAHMEN
Code	28.17
Beschreibung	Kofferhalter
Inspektion	1



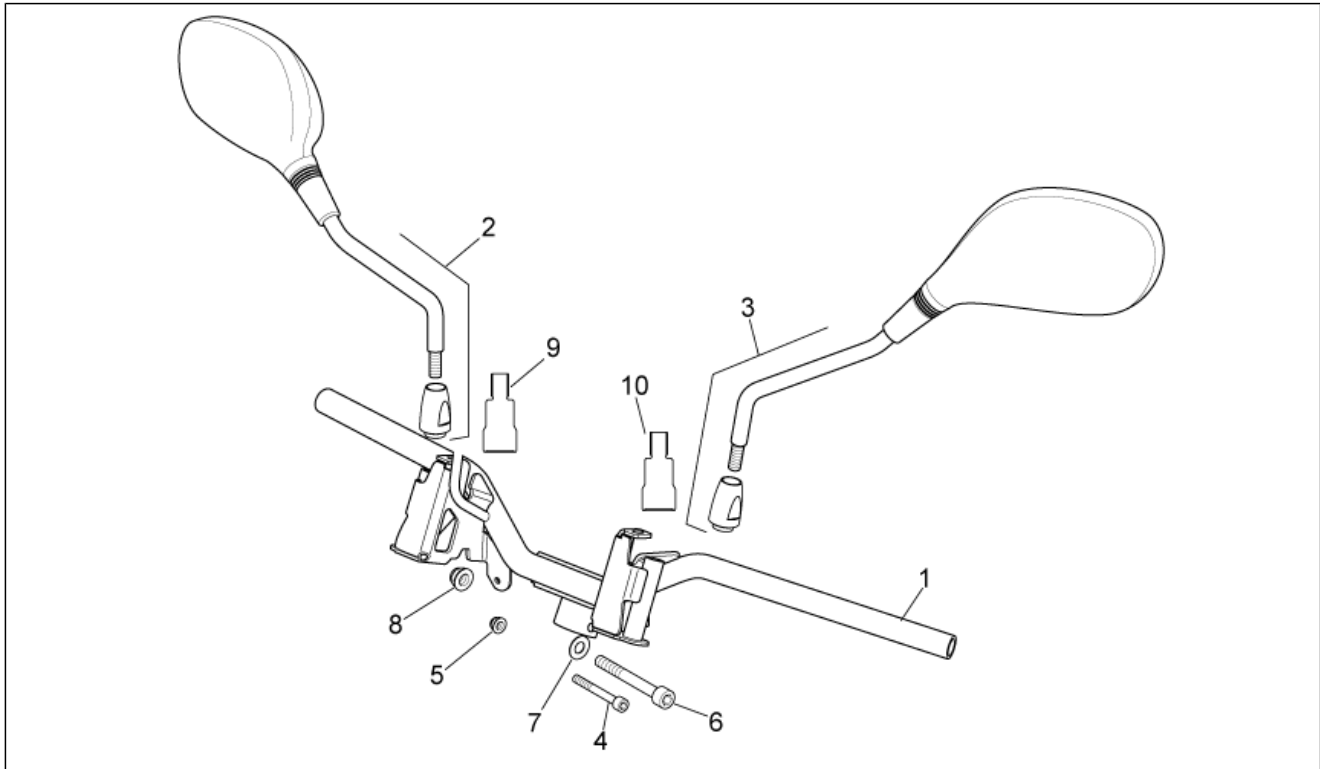
Pos.	Code	Beschreibung	Menge	Varianten
1	86068200EE	Gr. Soziushaltegriff, grau	1	Baujahr:2008[8], 2009[9]
1	86068200EE	Gr. Soziushaltegriff, grau	1	Baujahr:2008[8], 2009[9], 2010[A] Fahrzeugfarbe:Grau Escape (t.B.890265)[esc]
1	86068200XN6	Soziusgriff schwarz diablo	1	Baujahr:2010[A] Fahrzeugfarbe:Schwarz Aprilia '10 (t.B.896911)[b.A], Black Line (t.B. 896777)[b.l.], Weiß Glam (t.B. 896912)[glam], "Weiß Glam ""SSC Napoli"" (t.B. 897864)"[na]
2	AP8121616	Buchse für Handgriff	5	
3	AP8706087	Gummi	4	
4	890193	Verschluss schw.	1	
5	AP8152306	Selbstsperrende Mutter M5	2	
6	890291	Stauraumdeckel	1	
7	AP8150265	TCEI Schraube M5x30	2	
8	AP8121266	T-Buchse	2	
9	AP8150501	Ausgleichscheibe	2	
10	AP8150413	Gew.schr. 3,9x14	2	
11	890107	Scheibe	1	

Einheit	RAHMEN
Code	28.18
Beschreibung	Instrumententafel
Inspektion	1



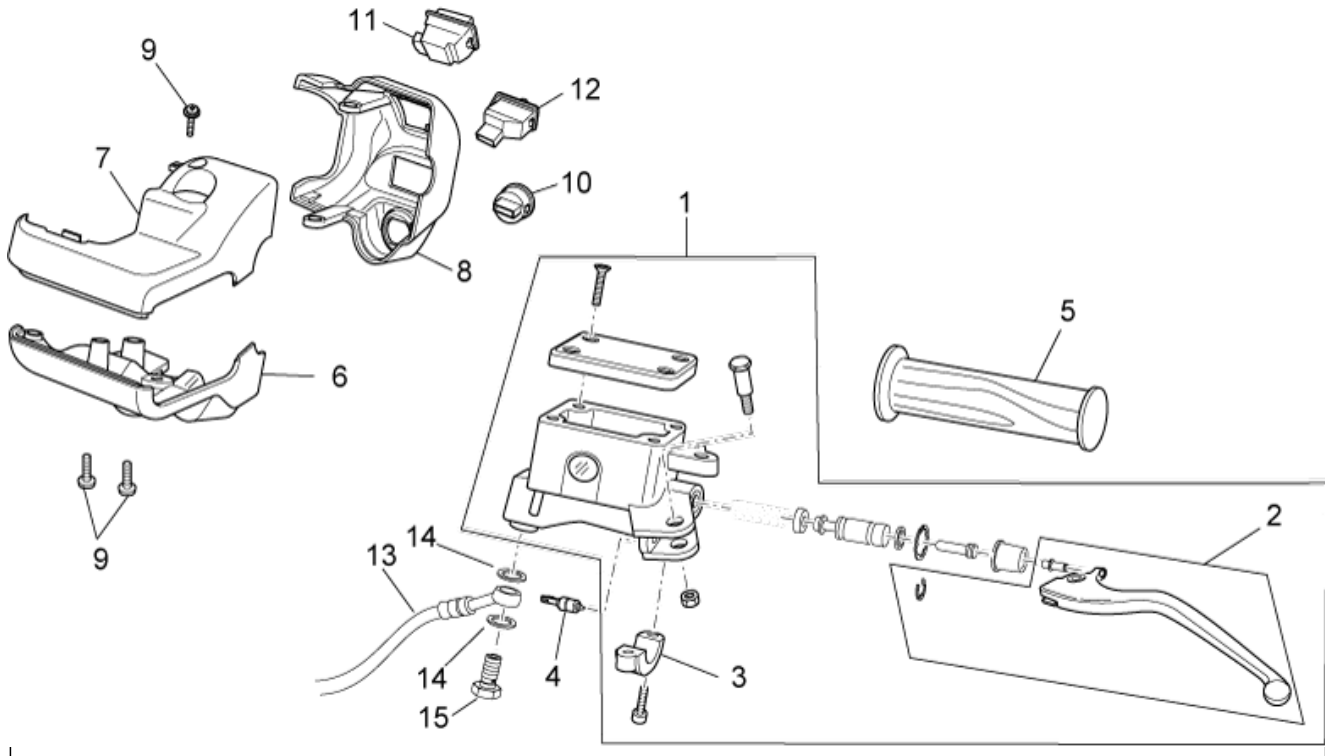
Pos.	Code	Beschreibung	Menge	Varianten
1	860378	Instrumententafel	1	Baujahr: 2010[A] Fahrzeugfarbe: Schwarz Aprilia '10 (t.B.896911)[b.A], Weiß Glam (t.B. 896912)[glam], "Weiß Glam ""SSC Napoli"" (t.B. 897864)"[na]
1	860559	Instrumententafel	1	Baujahr: 2008[8], 2009[9], 2010[A] Fahrzeugfarbe: Grau Escape (t.B.890265)[esc]
1	860559	Instrumententafel	1	Baujahr: 2008[8], 2009[9]
1	896788	Instrumententafel	1	Baujahr: 2010[A] Fahrzeugfarbe: Black Line (t.B. 896777)[b.l.]
2	JC56322X92000	Halterfassung	1	
3	AP8150413	Gew.schr. 3,9x14	4	
4	860929	Halterfassung	1	

Einheit	RAHMEN
Code	28.19
Beschreibung	Lenkstange
Inspektion	1



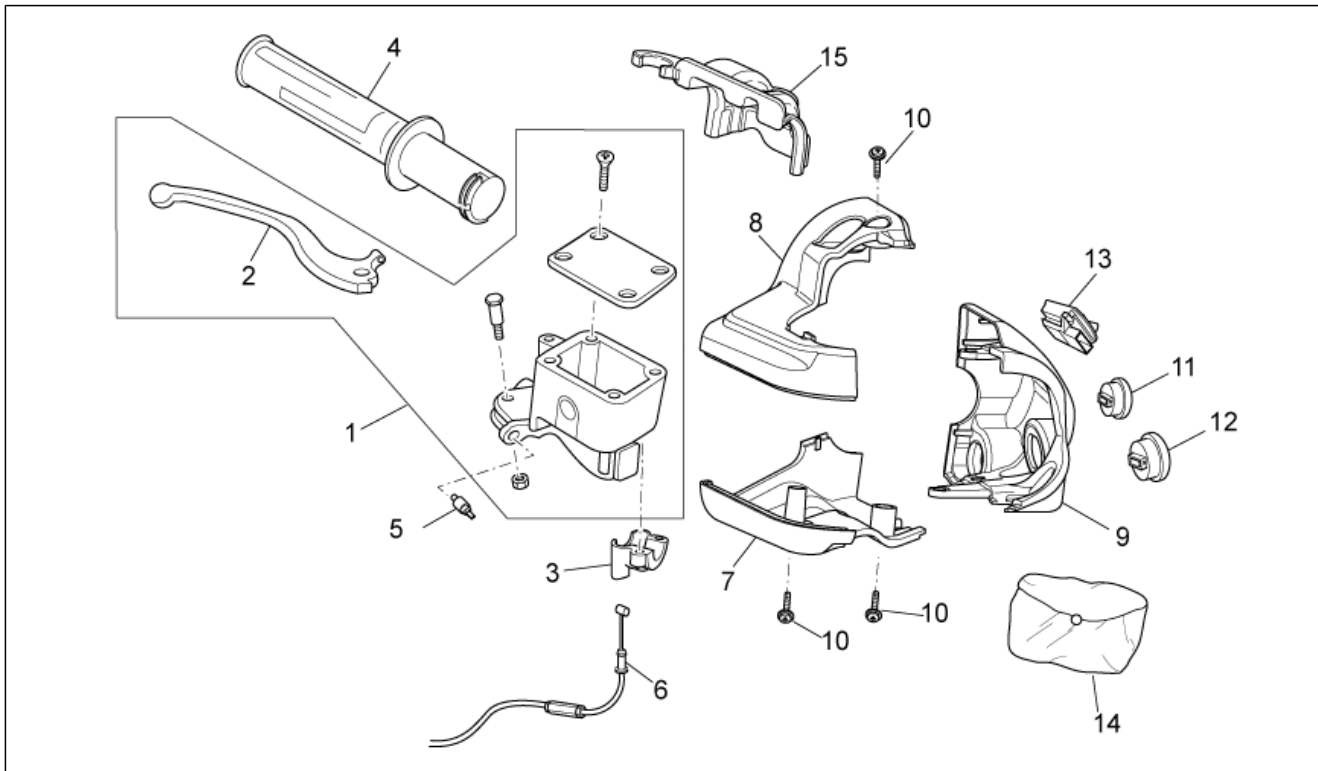
Pos.	Code	Beschreibung	Menge	Varianten
1	860295	Lenkstange	1	
2	AP8104723	Spiegel re KEN SEAN	1	Technische Daten:L - E9 - 001003[B]
2	CM180901	Spiegel re FU-HWA	1	Technische Daten:E11 L001007[C]
3	AP8104724	Spiegel li KEN SEAN	1	Technische Daten:L - E9 - 001003[B]
3	CM180902	Spiegel li FU-HWA	1	Technische Daten:E11 L001007[C]
4	AP8150277	TCEI Schraube M8x50	1	
5	AP8152300	Selbstsperrende Mutter M8	1	
6	AP8150088	TCEI Schraube M10x70	1	
7	AP8150020	Ausgleichscheibe 10,5x21x2*	1	
8	AP8152301	Selbstsperrende Mutter	1	
9	890166	Rückspiegelhalter, R.	1	
10	890165	Rückspiegelhalter, L.	1	

Einheit	RAHMEN
Code	28.20
Beschreibung	Schaltungen links
Inspektion	1



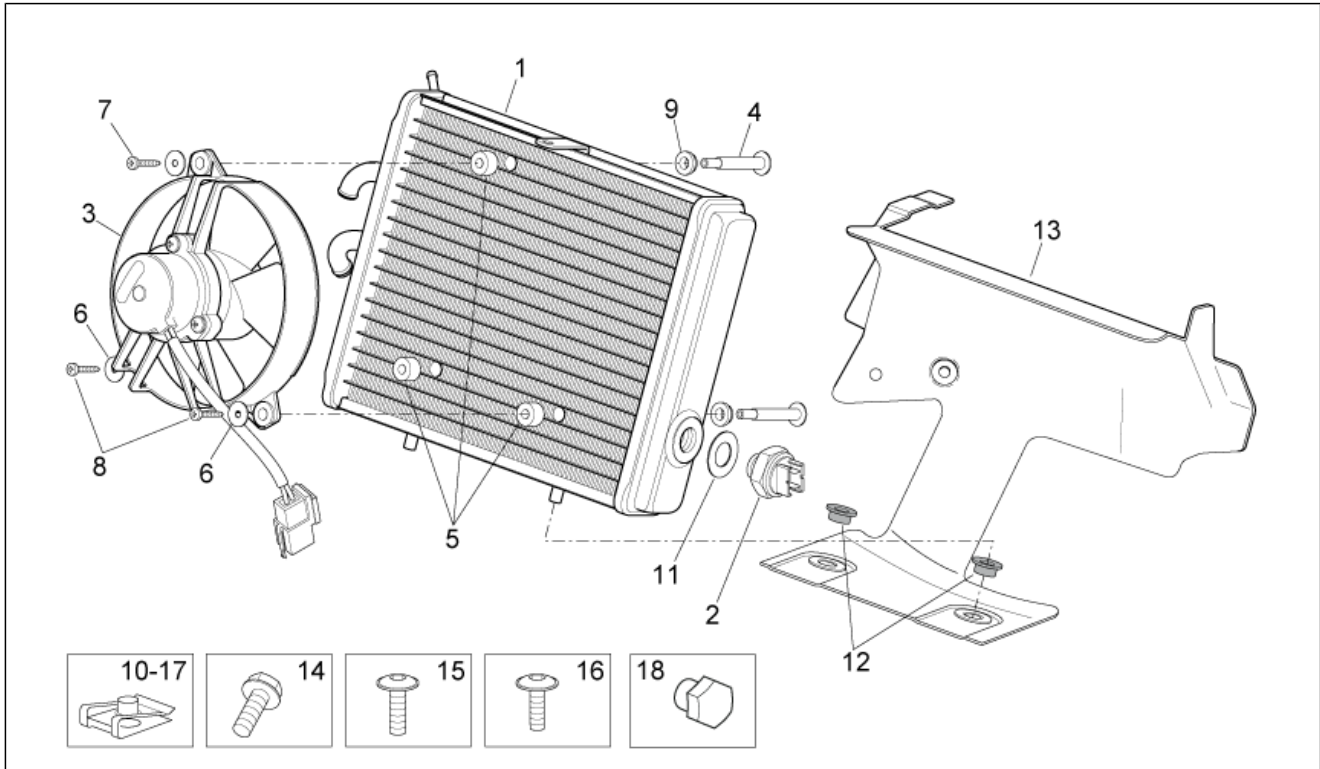
Pos.	Code	Beschreibung	Menge	Varianten
1	AP8133733	Hinterradbrenspumpe	1	
2	AP8133809	Bremshebel	1	
3	AP8213586	Bremshebel-Bügelbolzen	1	
4	580953	Knopf stop	1	
5	860394	Links griff	1	
6	JC56361X92000	Untere Schale	1	
7	JC56362X92000	LH upper shell	1	
8	JC56363X92000	Sitz el. Steuer. ls schw.	1	
9	AP8152268	TBEI Spez.schr. M5x16	3	
10	JC37710X92000	Hupknopf	1	
11	JC37500X92000	Lichtschalter	1	
12	JC37400X92000	Blinker Lichtknopf	1	
13	860671	Hinterradbrensleitung	1	
14	AP8113004	Ausgleichscheibe 10x14x1,6*	2	
15	AP8113003	Fixierschraube Ölschlauch	1	

Einheit	RAHMEN
Code	28.21
Beschreibung	Schaltungen rechts
Inspektion	1



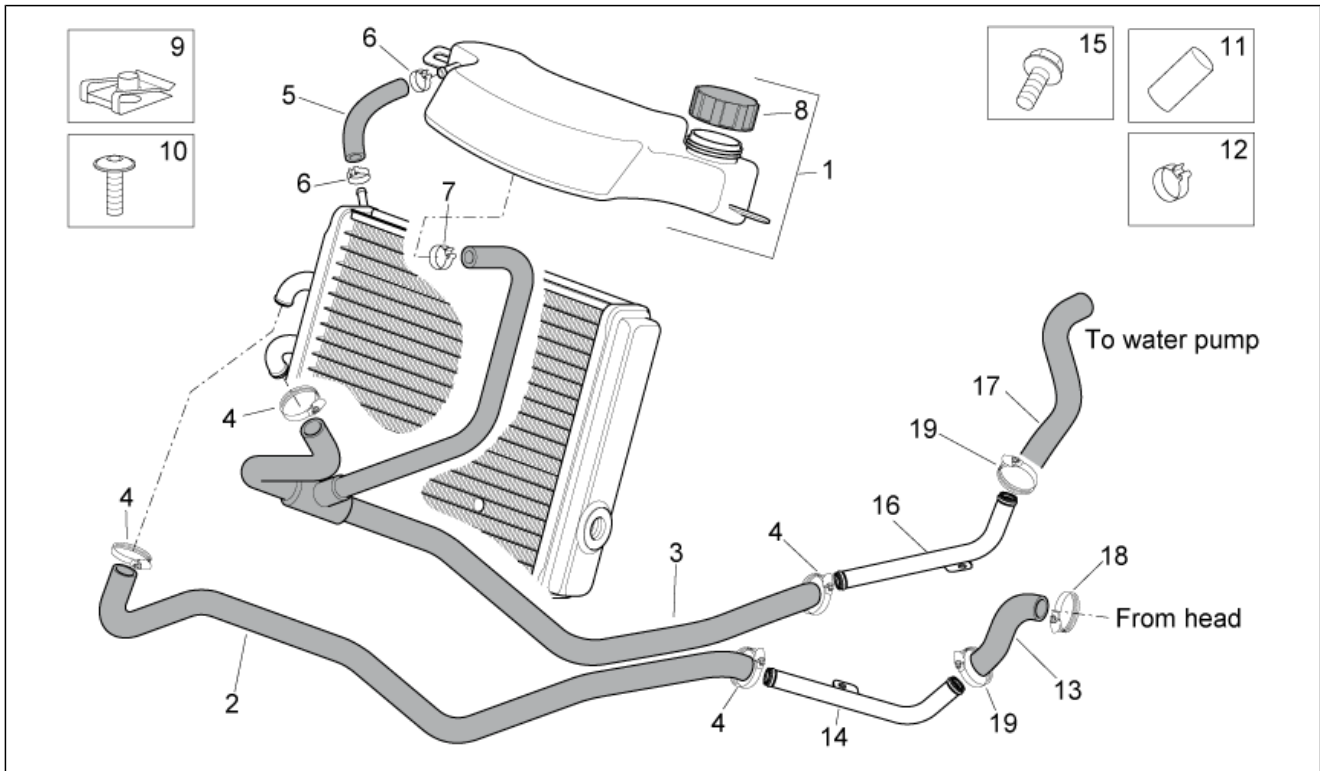
Pos.	Code	Beschreibung	Menge	Varianten
1	AP8133734	Vorderradbremspumpe	1	
2	AP8133811	Bremshebel	1	
3	AP8118582	Sitz Gassteuerung	1	
4	860393	Gasschaltung+griff	1	
5	580953	Knopf stop	1	
6	890170	Gaszugkabel	2	
7	JC56351X92000	Untere Schale	1	
8	JC56352X92000	RH upper shell	1	
9	JC56353X92000	Sitz el. Steuer. rs schw.	1	
10	AP8152268	TBEI Spez.schr. M5x16	3	
11	JC37900X92000	Knopf MODE	1	
12	JC37200X92000	Startknopf	1	
13	JC37720X92000	Motor Stop-Start Vorr.	1	
14	AP8133812	Bausatz Pumpenüberholung	1	
15	JC58511X94000	Schutzabdeckung	1	

Einheit	RAHMEN
Code	28.22
Beschreibung	Kühler
Inspektion	1



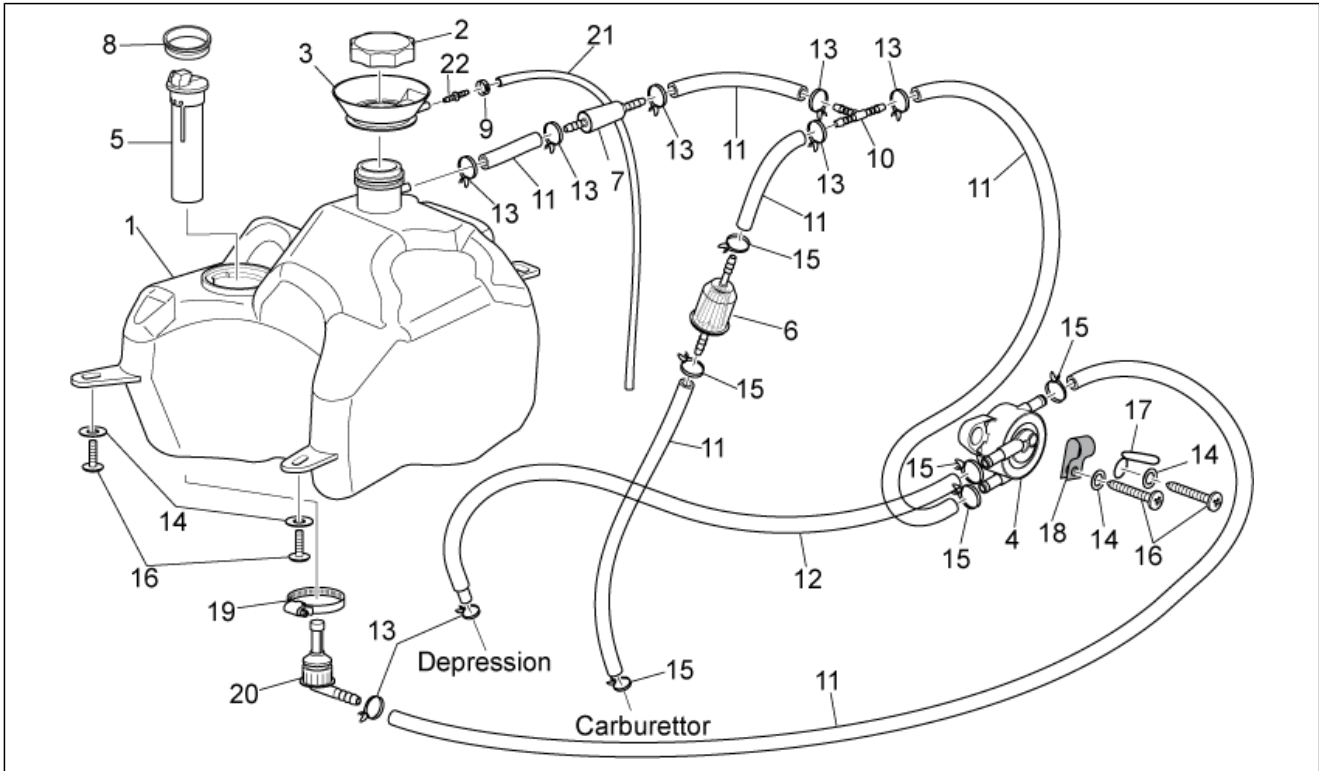
Pos.	Code	Beschreibung	Menge	Varianten
1	852384	Kühler	1	
2	AP8127441	Thermoschalter	1	
3	AP8124446	Ventilator komplett	1	
4	AP8121464	Stift	3	
5	AP8125848	Distanzscheibe	3	
6	AP8150159	Ausgleichscheibe 4,3x16*	3	
7	AP8150423	Linsenschraube 4,2x25*	1	
8	AP8150270	Linsenschraube 4,2x20*	2	
9	AP8221218	Buchse Schutzblech	3	
10	254485	Plättchen M6	6	
11	AP8121837	Alu-Scheibe	1	
12	AP8101372	Silent-Block	2	
13	AP8134976	Leitblech	1	
14	598839	TE Schr. m. Flansch	2	
15	AP8152246	TBEI Schraube m.Flansch M6x16	1	
16	AP8152302	TBEI Schraube m.Flansch M5x12	1	
17	AP8102375	Klammer M5	1	
18	AP8144777	Verschlussschraube	1	

Einheit	RAHMEN
Code	28.23
Beschreibung	Kühlanlage
Inspektion	1



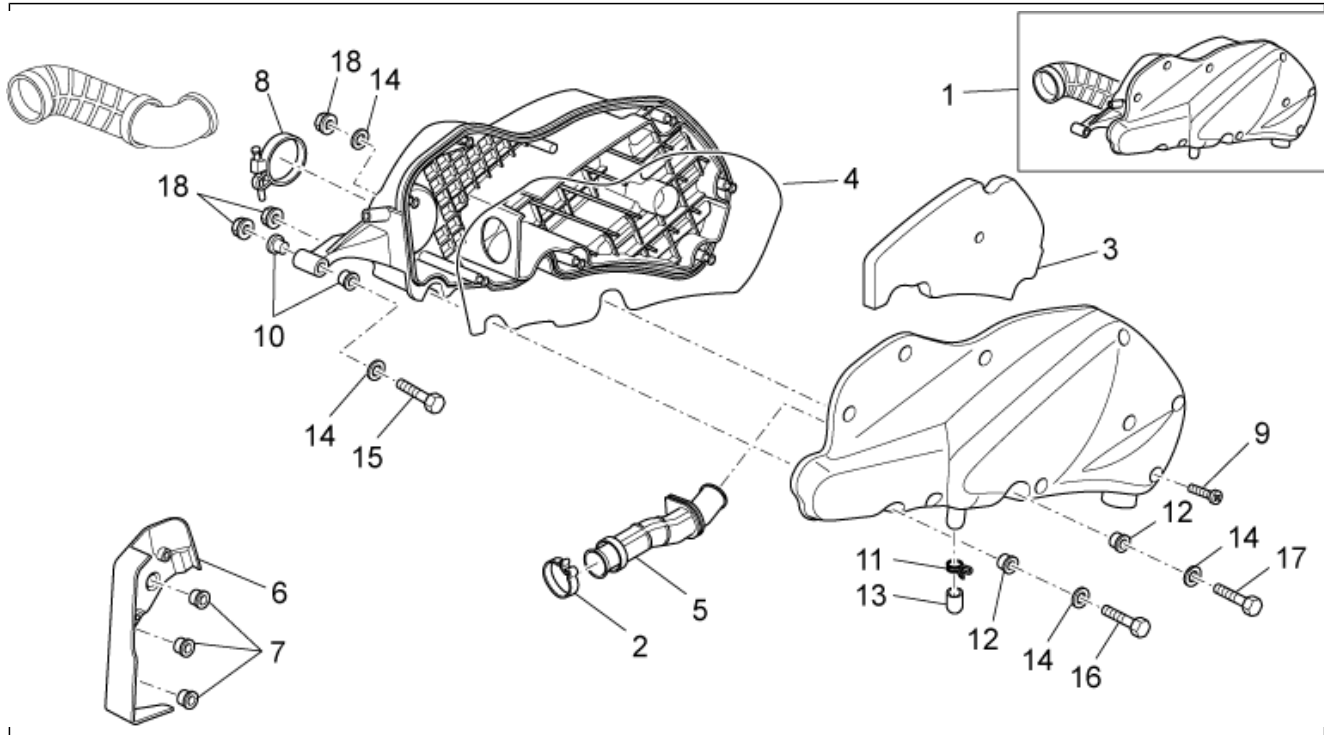
Pos.	Code	Beschreibung	Menge	Varianten
1	AP8178066	Ausdehngefäß	1	
2	AP8144642	Anschlußschlauch KühlerA	1	
3	AP8144784	Cooler-pump pipe	1	
4	AP8101573	Schelle D16-24x8*	10	
5	AP8144506	Entlüftungsschlauch Kühler 7,5X3,5	1	
6	AP8102765	Schlauchschele weiß D.13,5x6	2	
7	AP8102349	Schlauchschele weiß D17,5x8	1	
8	AP8570122	Ausdehnsg. Schraube	1	
9	254485	Plattchen M6	3	
10	AP8152246	TBEI Schraube m.Flansch M6x16	2	
11	AP8144298	Entlüftungsschraube	1	
12	AP8120446	Schlauchschele, grün D11x6,6x1	1	
13	AP8144759	Zylinderkopf Anschluß	1	
14	654427	Anschluss	1	
15	AP8152277	TE Schr. m. Flansch M6x12	1	
16	AP8144785	Anschluss	1	
17	AP8144786	Pumpen-Bolzenschlauch	1	
18	CM001908	Schlauchschele	1	
19	CM001909	Schlauchschele	1	

Einheit	RAHMEN
Code	28.24
Beschreibung	Kraftstofftank
Inspektion	1



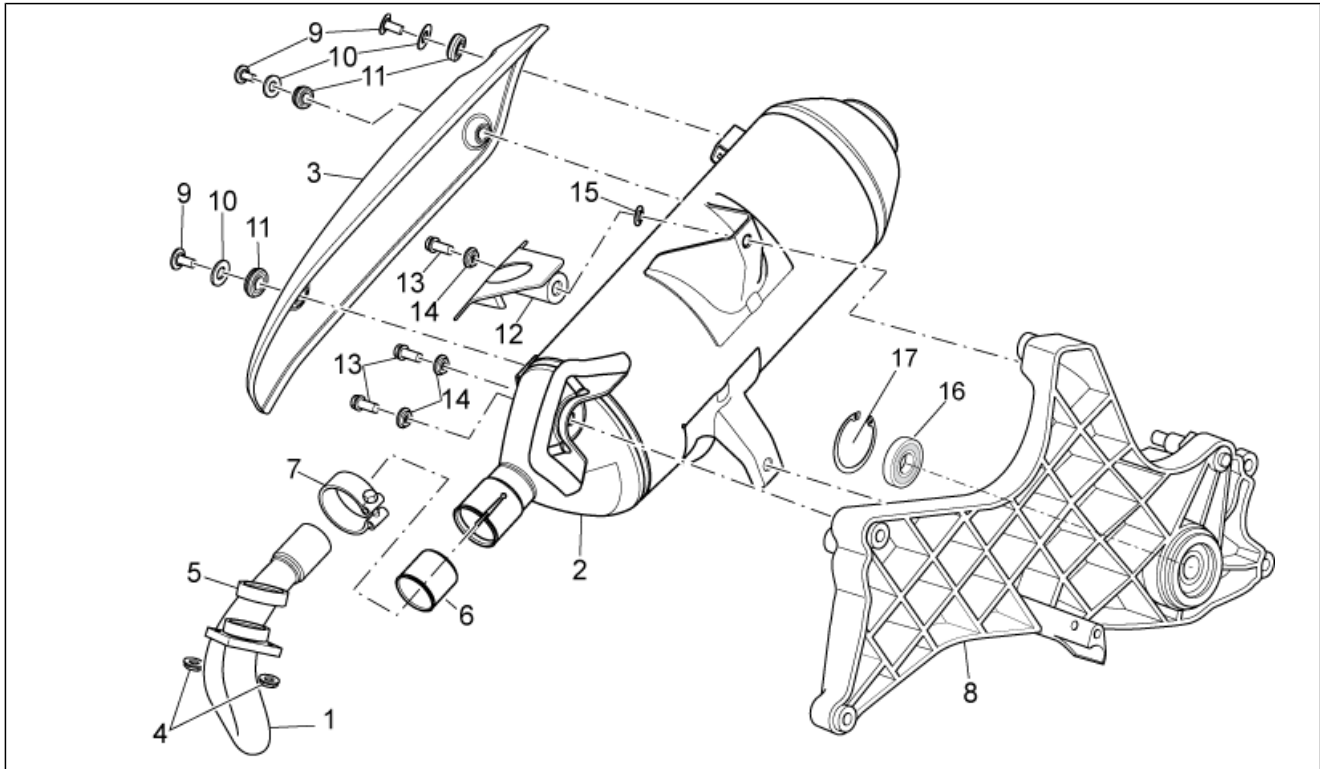
Pos.	Code	Beschreibung	Menge	Varianten
1	AP8179450	Kraftstofftank	1	
2	AP8144782	Tankverschlußschraube	1	
3	AP8144187	Gummi Kraftstoffsammler	1	
4	CM120901	Kraftstoffpumpe	1	
5	AP8127828	Kraftstoffmeßsonde	1	
6	AP8104406	Kraftstofffilter	1	
7	AP8104251	Ölablaßventil	1	
8	AP8144422	Dichtung	1	
9	AP8101770	Schlauchschelle D8x5,5*	1	
10	AP8144303	3-Wegeanschluß	1	
11	AP8120952	Kraftstoffleitung 5,5x10	6	
12	AP8134815	Vacuum pipe	1	
13	AP8101595	Schelle D10,1	4	
14	AP8150382	Ausgleichscheibe 15x5,5X1,2	4	
15	AP8102378	Schelle D11,3	5	
16	AP8152329	Kreuz.schl.flnschschr. M5x20	4	
17	AP8120428	Kabelführungs	1	
18	AP8102151	Schelle schwarz D12*	1	
19	577557	Schelle	1	
20	AP8104071	Anschluß komplett	1	
21	AP8220263	Entlüftungsschlauch Kühler 4x8	1	
22	AP8101944	2-Wege Anschluß	1	

Einheit	RAHMEN
Code	28.25
Beschreibung	Filtergehäuse
Inspektion	1



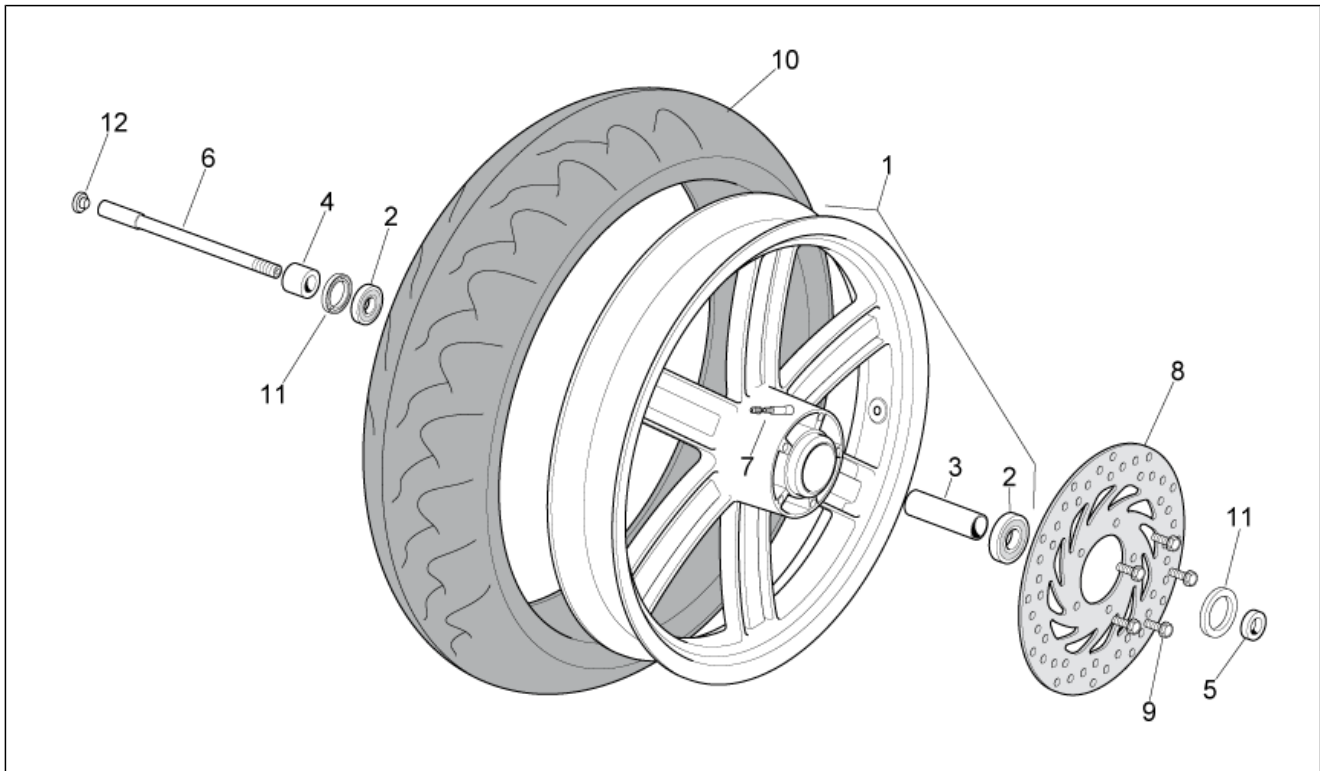
Pos.	Code	Beschreibung	Menge	Varianten
1	871804	Filterkasten	1	Technische Daten: Version 200 cm ³ [200]
1	871804	Filterkasten	1	Technische Daten: Version 125 cm ³ [125]
2	CM001926	Schlauchschelle 35-33	1	
3	829258	Luftfilter	1	
4	AP8120615	Dichtung D3	1	
5	845996	Muffe Luftfilter/Fahrzeug	1	
6	672198	Schutz Filtergehäuse	1	
7	AP8121032	Buchse	3	
8	AP8121621	Schlauchschelle	1	
9	258146	Gew.schr. M3x20	9	
10	830057	Buchse	2	
11	CM002910	Schelle	1	
12	830056	Rändelbuchse	2	
13	AP8144701	Kappe	1	
14	AP8150015	Ausgleichscheibe 6,6x18x1,6*	3	
15	AP8150045	TCEI Schraube M6x55	1	
16	AP8150403	TCEI Schraube M6x45	1	
17	AP8150285	TCEI Schraube M6x35	1	
18	AP8152299	Selbstsperrende Mutter M6	3	

Einheit	RAHMEN
Code	28.31
Beschreibung	Auslassgruppe
Inspektion	1



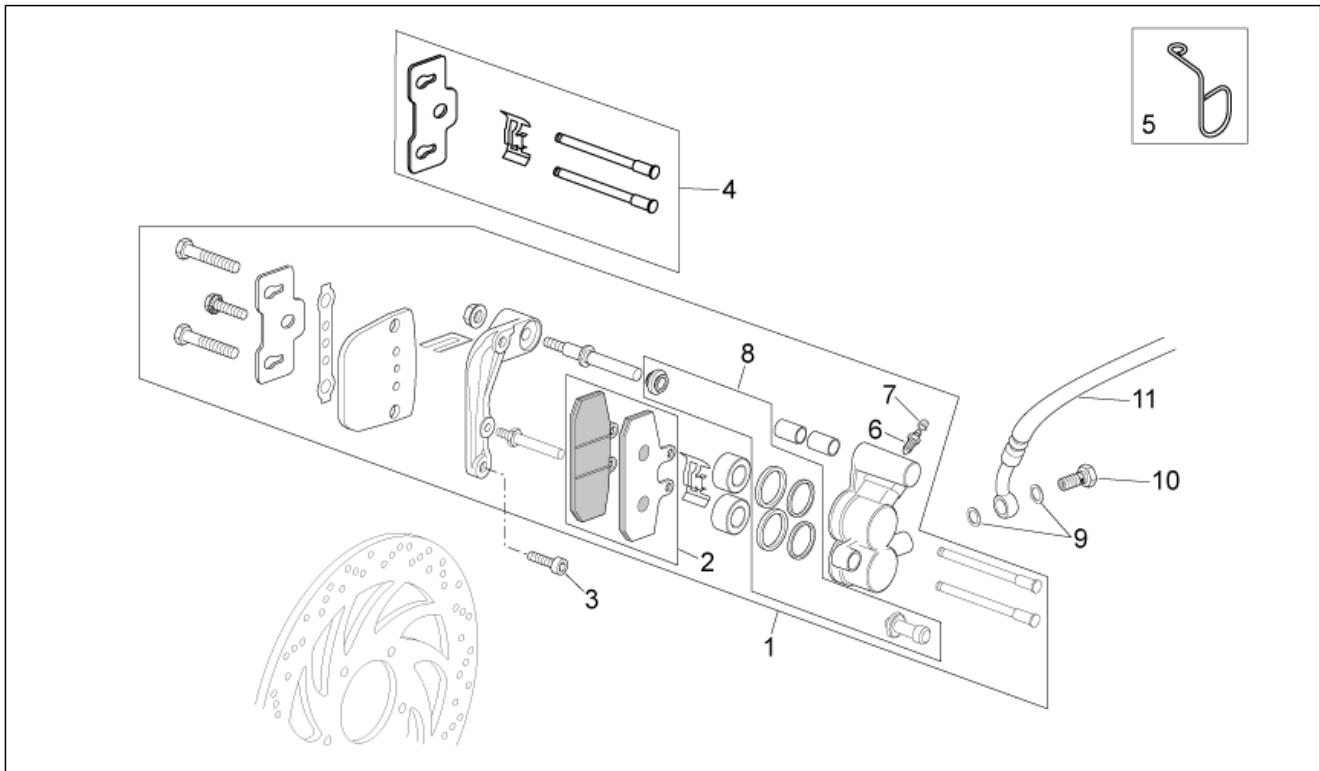
Pos.	Code	Beschreibung	Menge	Varianten
1	AP8119895	Krümmer	1	
2	AP8119911	Schalldämpfer	1	
3	847308	Auspuffrohrschutz	1	
4	436947	Mutter	2	
5	480853	Dichtung Auspuffrohr	1	
6	846097	Graphitbuchse	1	
7	AP8119904	Schelle	1	
8	AP8154048	Schalldämpfer Halteplatte	1	
9	AP8150538	TBEI Schraube M5x10	3	
10	AP8150382	Ausgleichscheibe 15x5,5X1,2	3	
11	AP8150567	Puffer	3	
12	AP8119925	Deckel	1	
13	AP8152287	TE Schr. m. Flansch M8x25	3	
14	AP8150017	Ausgleichscheibe 8,4x16x1,6	3	
15	AP8120508	T-Buchse *	1	
16	82545R	Kugellager	1	
17	006647	Seegerring	1	

Einheit	RAHMEN
Code	28.32
Beschreibung	Vorderrad
Inspektion	1



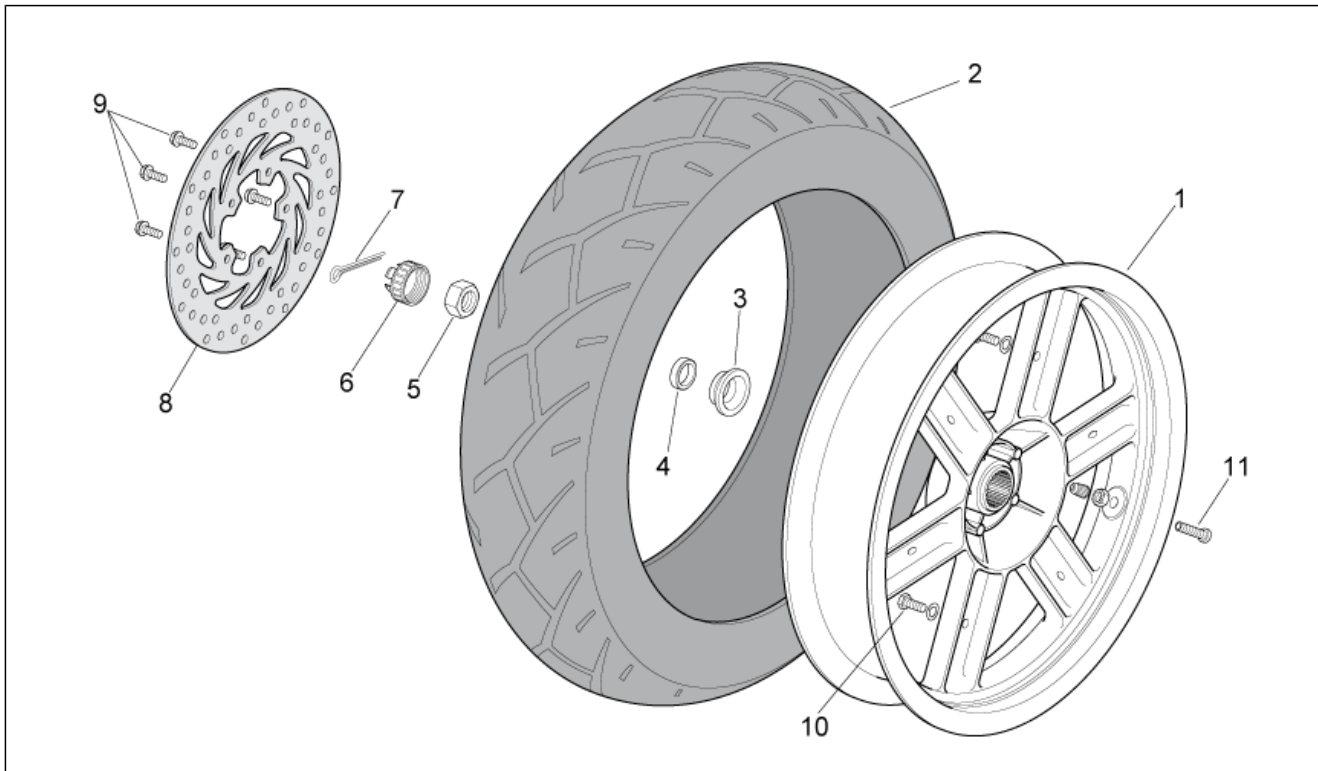
Pos.	Code	Beschreibung	Menge	Varianten
1	860240	Vorderrad, schwarz	1	Baujahr: 2010[A] Technische Daten: Grimeca[gr]
1	860642	Vorderrad, schwarz	1	Baujahr: 2010[A] Technische Daten: Marke ZNL[znl]
1	AP8128060	Vorderrad, grau	1	Baujahr: 2008[8], 2009[9], 2010[A] Fahrzeugfarbe: Grau Escape (t.B.890265)[esc]
1	AP8128060	Vorderrad, grau	1	Baujahr: 2008[8], 2009[9]
2	AP8125812	Lager 15x42x13	2	Technische Daten: Grimeca[gr]
2	AP8590030	Lager 15X42X13	2	Technische Daten: Marke ZNL[znl]
3	AP8590031	Distanzscheibe 16X22X76.5	1	
4	AP8121194	L. Distanzscheibe	1	
5	AP8121196	R. Distanzscheibe	1	
6	AP8121195	Vorderradbolzen	1	
7	AP8201546	Schlauchloses Reifenventil	1	
8	AP8113697	Vorderradbremsscheibe d.260	1	
9	AP8152288	TE Schr. m. Flansch	5	
10	AP8128059	Vorderreifen 120-70 15	1	
11	AP8120621	Ölabstreifring	2	Technische Daten: Grimeca[gr]
11	AP8590032	Ölabstreifring 25X42X7	2	Technische Daten: Marke ZNL[znl]
12	AP8220323	Deckel	1	

Einheit	RAHMEN
Code	28.33
Beschreibung	Vorderradzange
Inspektion	1



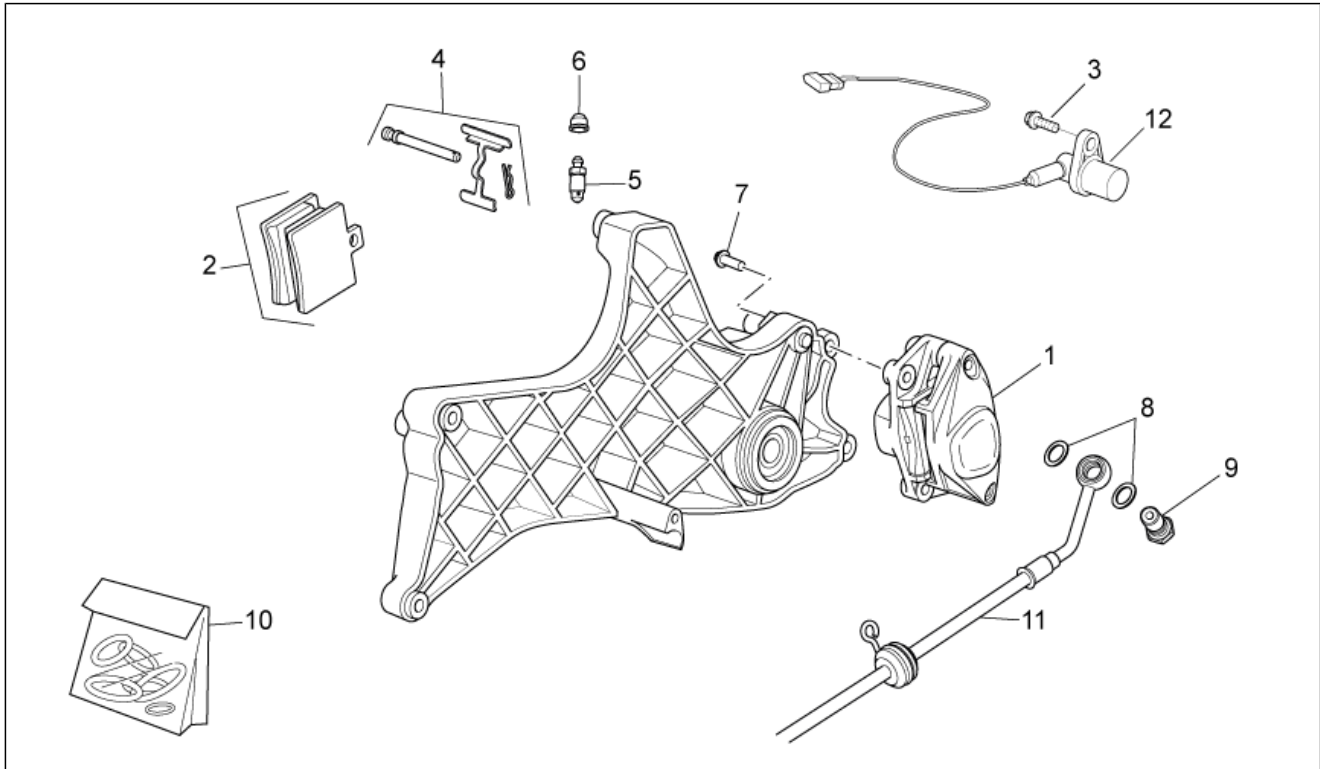
Pos.	Code	Beschreibung	Menge	Varianten
1	AP8113844	Vorderradbremzange	1	Technische Daten:Grimeca[gr]
1	AP8133739	Vorderradbremzange	1	Technische Daten:Heng Tong[ht]
2	AP8133725	Beläge (Paar)	1	Technische Daten:Grimeca[gr]
2	AP8133798	Beläge (Paar)	1	Technische Daten:Heng Tong[ht]
3	AP8150107	TCEI Schraube M8x30	2	
4	AP8104060	Stifte+Feder	1	Technische Daten:Grimeca[gr]
4	AP8133799	Stifte-Federn Bremzange	1	Technische Daten:Heng Tong[ht]
5	AP8221172	Kabelführungs	1	
6	AP8133800	Entlüftungsanschluß	1	Technische Daten:Heng Tong[ht]
6	AP8213108	Entlüftungsanschluß	1	Technische Daten:Grimeca[gr]
7	AP8113005	Entlüftungskappe	1	Technische Daten:Grimeca[gr]
7	AP8213575	Entlüftungskappe	1	Technische Daten:Heng Tong[ht]
8	AP8113868	Bausatz Bremszangenüberholung	1	Technische Daten:Grimeca[gr]
8	AP8133801	Bausatz Bremszangenüberholung	1	Technische Daten:Heng Tong[ht]
9	AP8113004	Ausgleichscheibe 10x14x1,6*	2	
10	AP8113003	Fixierschraube Ölschlauch	1	
11	895565	Vorderradbremseleitung	1	

Einheit	RAHMEN
Code	28.34
Beschreibung	Hinterrad
Inspektion	1



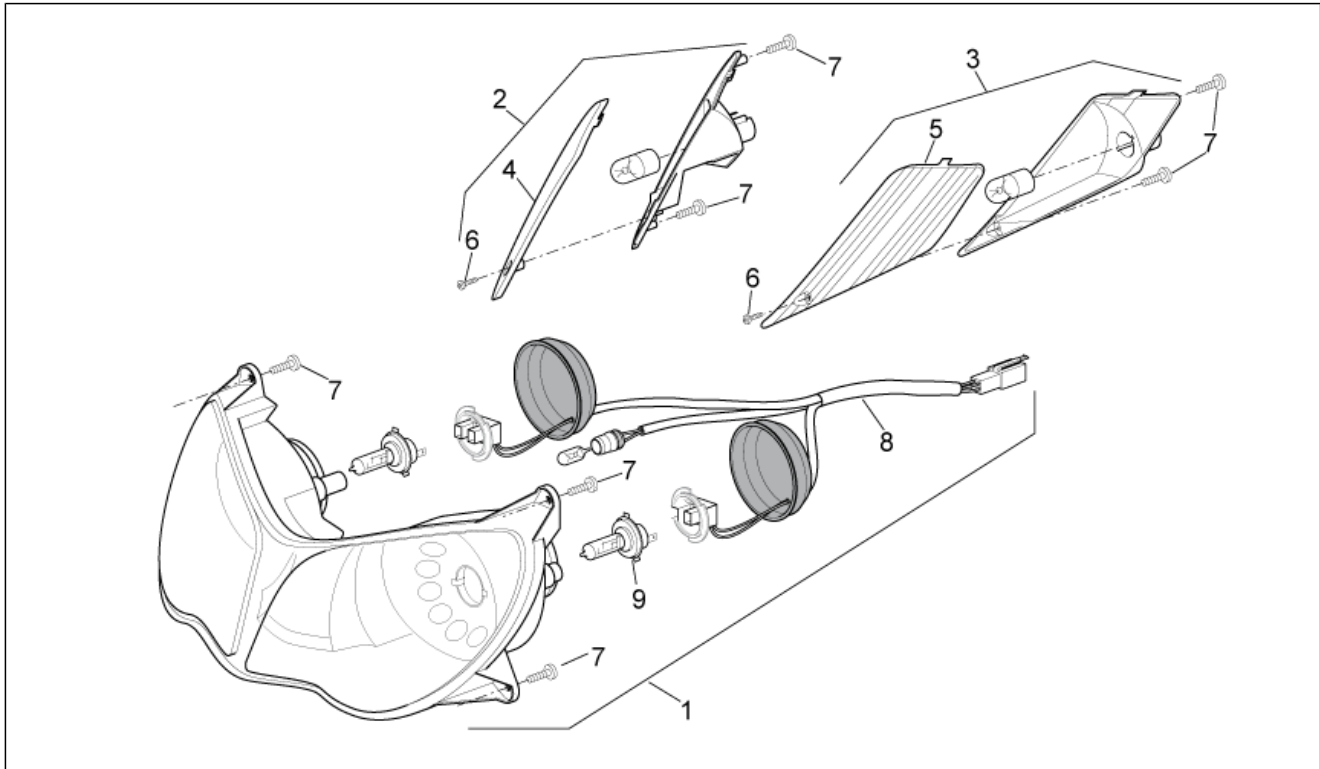
Pos.	Code	Beschreibung	Menge	Varianten
1	85169R	Hinterrad, grau	1	Baujahr:2008[8], 2009[9]
1	85169R	Hinterrad, grau	1	Baujahr:2008[8], 2009[9], 2010[A] Fahrzeugfarbe:Grau Escape (t.B.890265)[esc]
1	860244	Hinterrad, schwarz	1	Baujahr:2010[A] Technische Daten:Grimeca[gr]
1	860644	Hinterrad, schwarz	1	Baujahr:2010[A] Technische Daten:Marke ZNL[zn]
2	AP8128062	Hinterreifen 130/80-15"	1	
3	AP8121172	Innen H.rad Distanzscheibe	1	
4	AP8121171	Externe Distanzscheibe	1	
5	563728	Mutter M16x13	1	
6	194423	Abschlusskappe Mutter	1	
7	012789	Splint	1	
8	AP8113541	Bremsscheibe D220	1	
9	AP8152288	TE Schr. m. Flansch	5	
10	AP8161026	Schraube Sensorscheibe	2	
11	AP8201546	Schlauchloses Reifenventil	1	

Einheit	RAHMEN
Code	28.35
Beschreibung	Hinterradzange
Inspektion	1



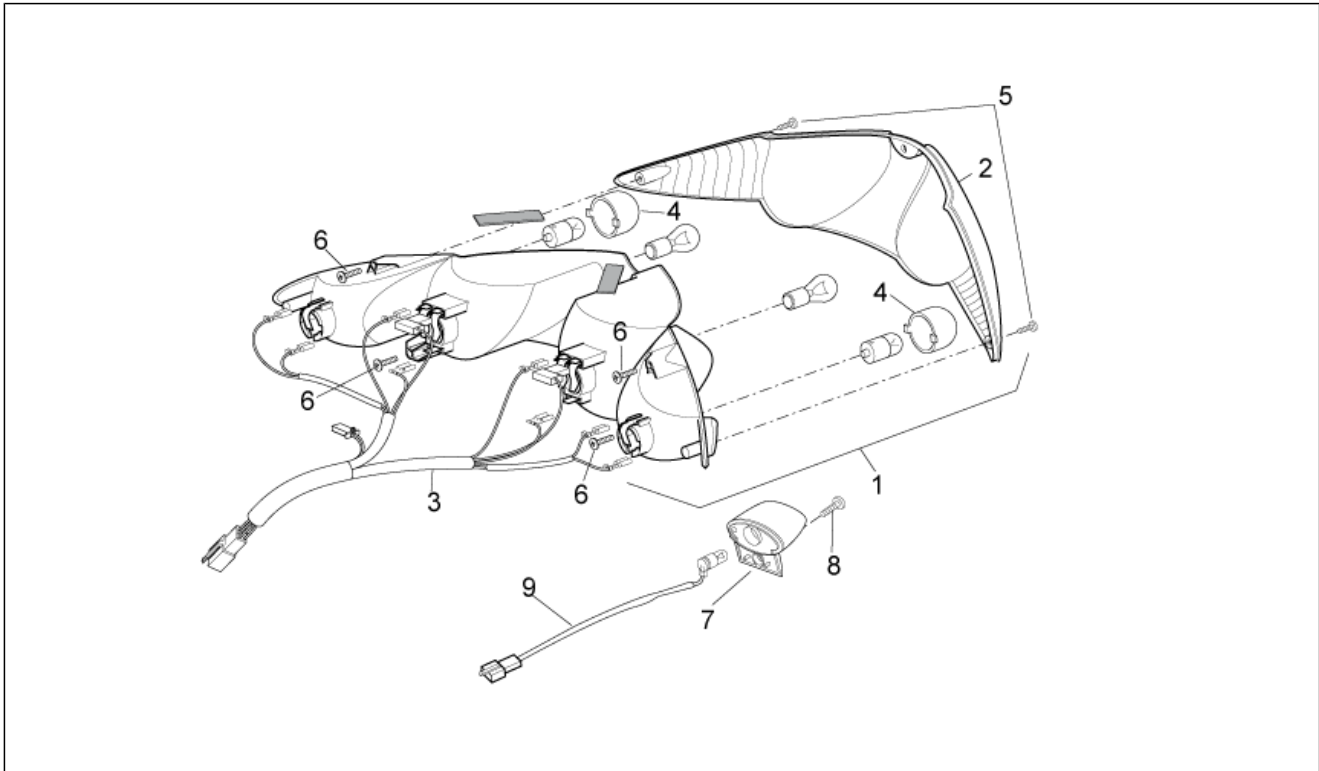
Pos.	Code	Beschreibung	Menge	Varianten
1	AP8133855	Hinterradbremzange	1	
2	AP8133946	H.Beläge (Paar)	1	
3	598839	TE Schr. m. Flansch	2	
4	AP8213578	Bolzen+Bremse Felder	1	
5	AP8213574	Entlüftungsanschluß	1	
6	AP8213575	Entlüftungskappe	1	
7	AP8152287	TE Schr. m. Flansch M8x25	2	
8	AP8113004	Ausgleichscheibe 10x14x1,6*	2	
9	AP8113003	Fixierschraube Ölschlauch	1	
10	AP8213579	Bausatz Bremszangenüberholung	1	
11	860671	Hinterradbremseleitung	1	
12	893570	Kilom.zählersens. kpl.	1	

Einheit	RAHMEN
Code	28.36
Beschreibung	Scheinwerfer
Inspektion	1



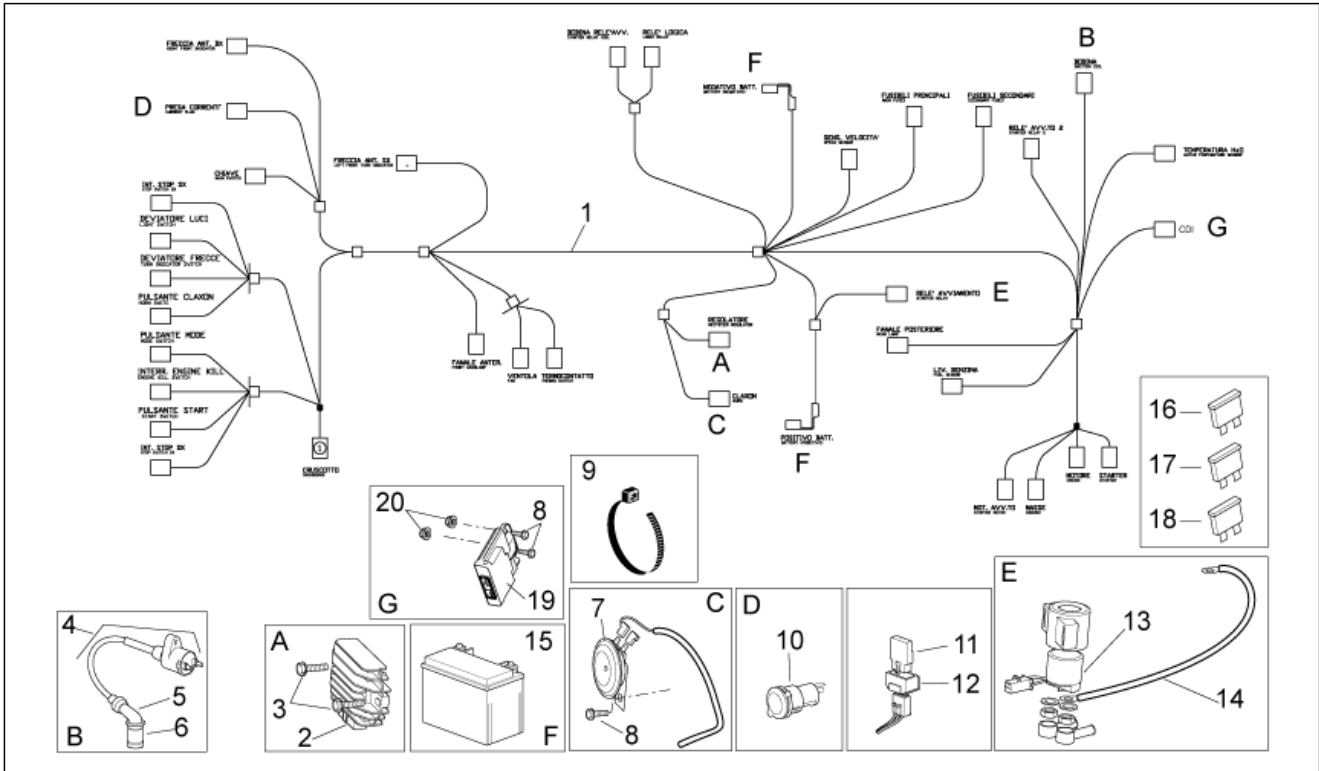
Pos.	Code	Beschreibung	Menge	Varianten
1	852367	Scheinwerfer	1	
2	AP8127562	V. Blinkerblende rechts	1	
3	AP8127561	V. Blinkerblende links	1	
4	AP8590040	R.Blinkerblende	1	
5	AP8590047	L.Blinkerblende	1	
6	AP8590041	Schraube 2,9x9,5	2	
7	AP8150413	Gew.schr. 3,9x14	8	
8	AP8127698	Kabel Scheinw.	1	
9	294353	Lampen H7 12V-55W	1	

Einheit	RAHMEN
Code	28.37
Beschreibung	Rücklicht
Inspektion	1



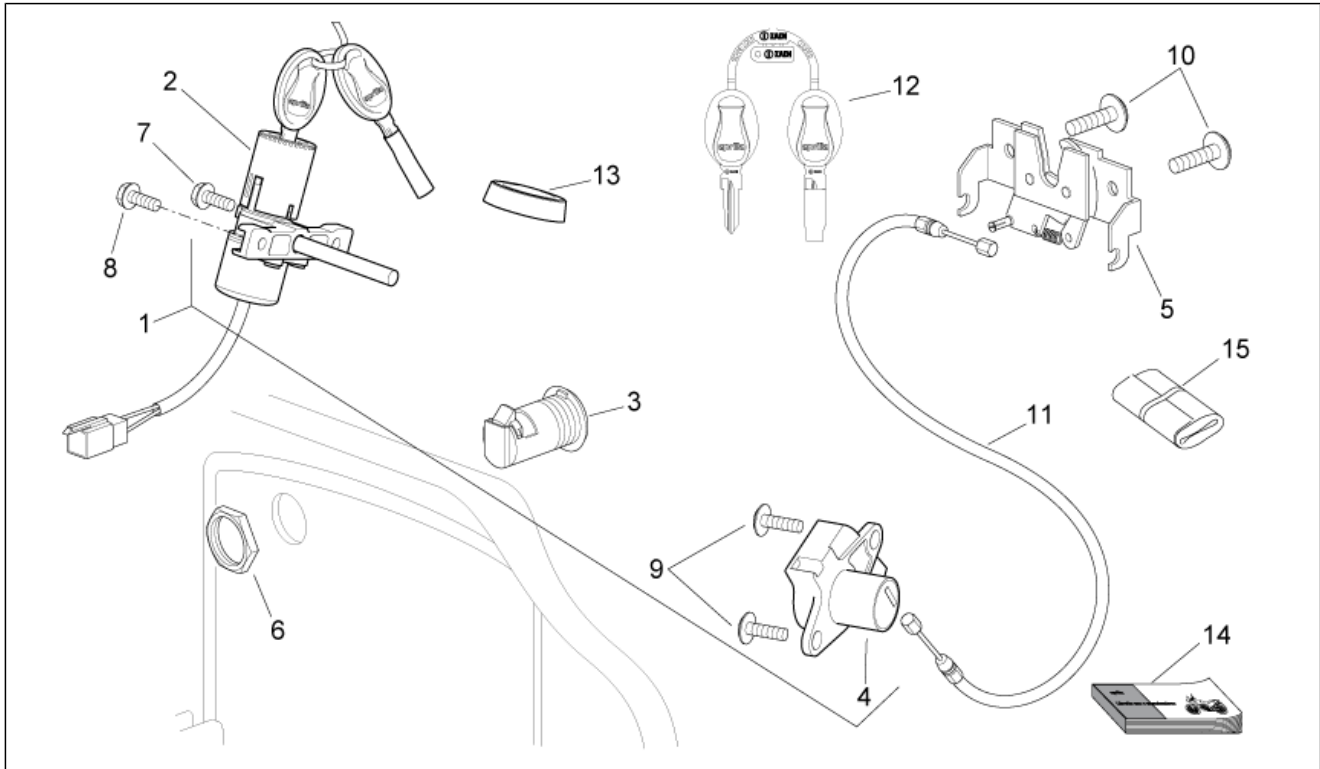
Pos.	Code	Beschreibung	Menge	Varianten
1	864936	Rücklicht	1	
2	865405	Rücklichtblende	1	
3	AP8127644	Verkabelung Rücklicht	1	
4	865406	Wanne unten	2	
5	AP8590045	Schraube 3,5x9,5	2	
6	AP8150413	Gew.schr. 3,9x14	4	
7	AP8127098	Kennzeichenleuchte	1	
8	AP8150362	Gewindeschraube Edelstahl *	1	
9	AP8124976	Kennzeich.leuch.Kabel	1	

Einheit	RAHMEN
Code	28.38
Beschreibung	Elektrische Anlage
Inspektion	1



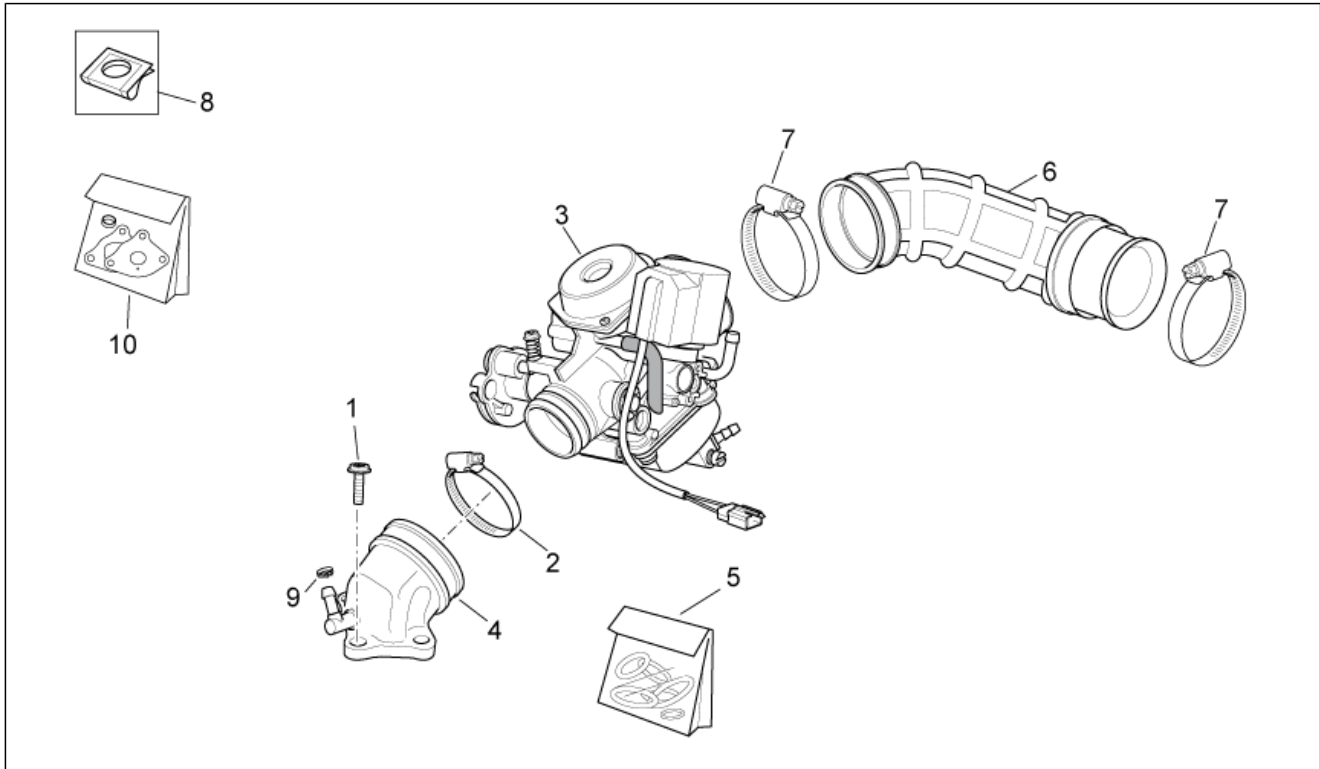
Pos.	Code	Beschreibung	Menge	Varianten
1	860685	Hauptverkabelung	1	
2	58090R	Spannungsregler	1	
3	AP8152282	TE Schr. m. Flansch M6x35	2	
4	829337	Z.trafo+Kabel	1	
5	293845	Zündkerzenstecker	1	
6	828210	Zündkerze Schutzring	1	
7	AP8127337	Hupe	1	
8	598839	TE Schr. m. Flansch	3	
9	AP8120657	Schelle	7	
10	AP8124768	Strombuchse kpl.	1	
11	AP8224462	Zündrelais 12V-30A	1	
12	AP8220546	Auflagegummi Relais	1	
13	58115R	Starterrelais 12V-80A	1	
14	639734	Anlasserkabel	1	
15	583158	Batterie (Yuasa) 12V-10Ah	1	
16	495357	Sicherung 20A	1	
17	290860	Sicherung 15A	2	
18	252945	Sicherung 7,5A	1	
19	58135R	Elektronische zündvorrichtung	1	Technische Daten:Version 125 cm ³ [125]
19	AP8127863	Steuergerät	1	Technische Daten:Version 200 cm ³ [200]
20	AP8152299	Selbstsperrende Mutter M6	2	

Einheit	RAHMEN
Code	28.39
Beschreibung	Bausatz Schlösser
Inspektion	1



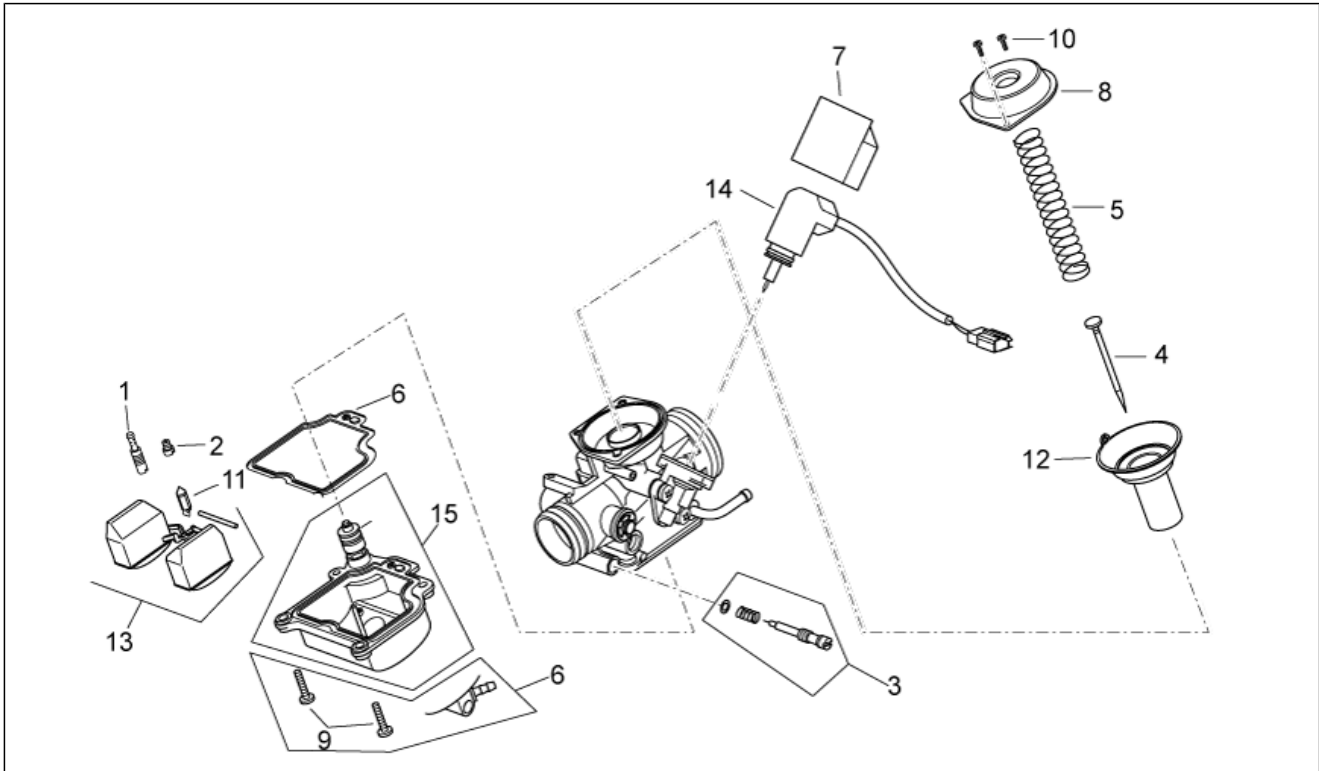
Pos.	Code	Beschreibung	Menge	Varianten
1	85181R	Kit Schließvorrichtungen	1	
2	AP8590049	Lenkschloß	1	
3	AP8104612	Schloß Handsch.f. vorn	1	
4	AP8104611	Sitzschloß	1	
5	AP8102945	Sitzschloß	1	
6	AP8102523	Schloß mutter M22x1,5	1	
7	598839	TE Schr. m. Flansch	1	
8	AP8152140	Reißschraube M6x17	1	
9	AP8152246	TBEI Schraube m.Flansch M6x16	2	
10	AP8152298	TBEI Schraube m.Flansch M5x16	2	
11	AP8104422	Schloßkabel	1	
12	AP8104613	"Aprilia" schlüssel ohne tran.	1	
13	AP8127461	Dichtung Zündschloß	1	
14	854068	Gebrauchsanleitung -I-D-F-E	1	
14	854069	Betriebs-/Gebrauchsanl. UK-NL-GR-DK-SF-F	1	
15	853303	Werkzeugtasche	1	

Einheit	MOTOR
Code	29.26
Beschreibung	Vergaser I
Inspektion	1



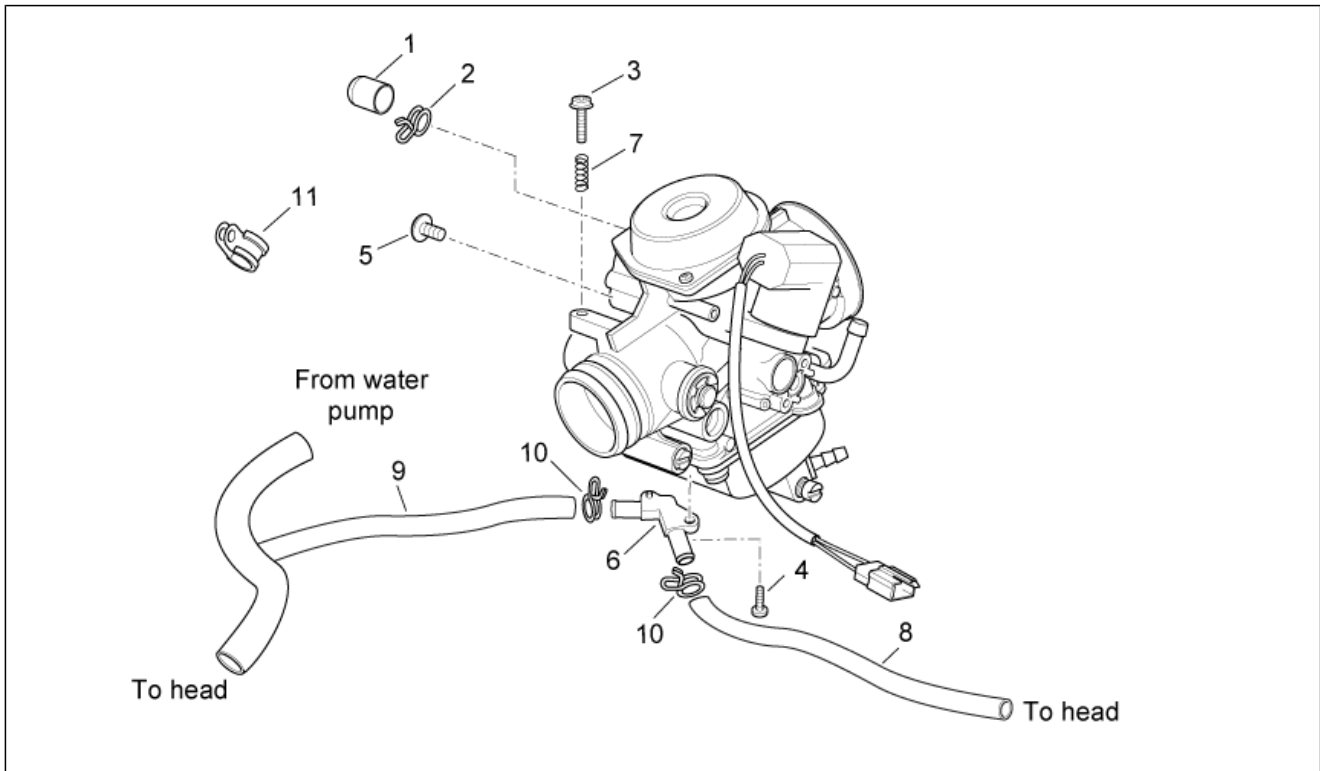
Pos.	Code	Beschreibung	Menge	Varianten
1	830487	Schraube M6x25	3	
2	709532	Schlauchschelle	1	
3	CM128211	Vergaser kpl.	1	Technische Daten: Version 200 cm ³ [200]
3	CM128216	Vergaser kpl.	1	Technische Daten: Version 125 cm ³ [125]
4	848269	Einlassanschluss mit inneren Teilen	1	
5	494921	Dichtungen Vergaser Per carburatore WALBRO	1	
6	845995	Vergasermuffe	1	Technische Daten: Version 125 cm ³ [125]
6	849658	Vergasermuffe	1	Technische Daten: Version 200 cm ³ [200]
7	AP8102701	Schelle 40-60 h9	2	
8	254485	Plattchen M6	1	
9	AP8101770	Schlauchschelle D8x5,5*	1	
10	872479	Drosselsatz 80 Km/h	1	Technische Daten: Version 125 cm ³ [125]

Einheit	MOTOR
Code	29.27
Beschreibung	Vergaser II
Inspektion	1



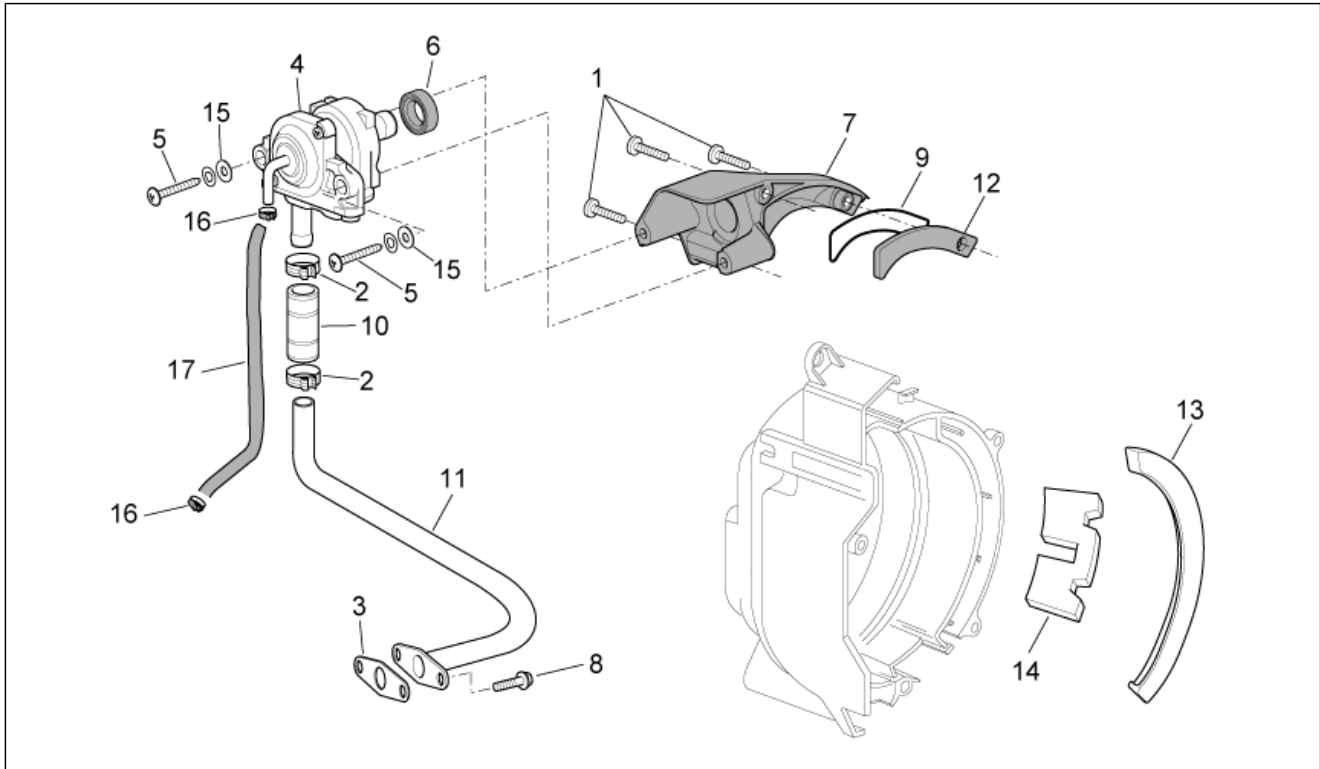
Pos.	Code	Beschreibung	Menge	Varianten
1	CM140101	Leerlaufstrahl 35	1	
2	CM129901	Maximaldüse 90	1	Technische Daten:Version 200 cm ³ [200]
2	CM129905	Maximaldüse 98	1	Technische Daten:Version 125 cm ³ [125]
3	CM149401	LuftEinst.schr. Leerl.	1	Technische Daten:Version 125 cm ³ [125]
3	CM149405	LuftEinst.schr. Leerl.	1	Technische Daten:Version 200 cm ³ [200]
4	CM140204	Vergasernadel	1	Technische Daten:Version 125 cm ³ [125]
4	CM140209	Vergasernadel	1	Technische Daten:Version 200 cm ³ [200]
5	CM140901	Rückholfeder Gasven.	1	Technische Daten:Version 200 cm ³ [200]
5	CM140902	Rückholfeder Gasven.	1	Technische Daten:Version 125 cm ³ [125]
6	842523	Wanne kit	1	
7	828844	Kappe	1	
8	842515	Deckel	1	
9	826770	Schraube	5	
10	826780	Schraube	2	
11	CM147102	Verschlussnadel Benz.	1	
12	CM140301	Membran keihin	1	
13	842522	Schwimmer	1	
14	CM142903	Autom.starter kompl.	1	Technische Daten:Version 200 cm ³ [200]
14	CM142913	Automatischer Choke komplett	1	Technische Daten:Version 125 cm ³ [125]
15	CM156708	Beschleunigungspumpe kit	1	Technische Daten:Version 200 cm ³ [200]
15	CM156710	Wanne komplett	1	Technische Daten:Version 125 cm ³ [125]

Einheit	MOTOR
Code	29.28
Beschreibung	Vergaser III
Inspektion	1



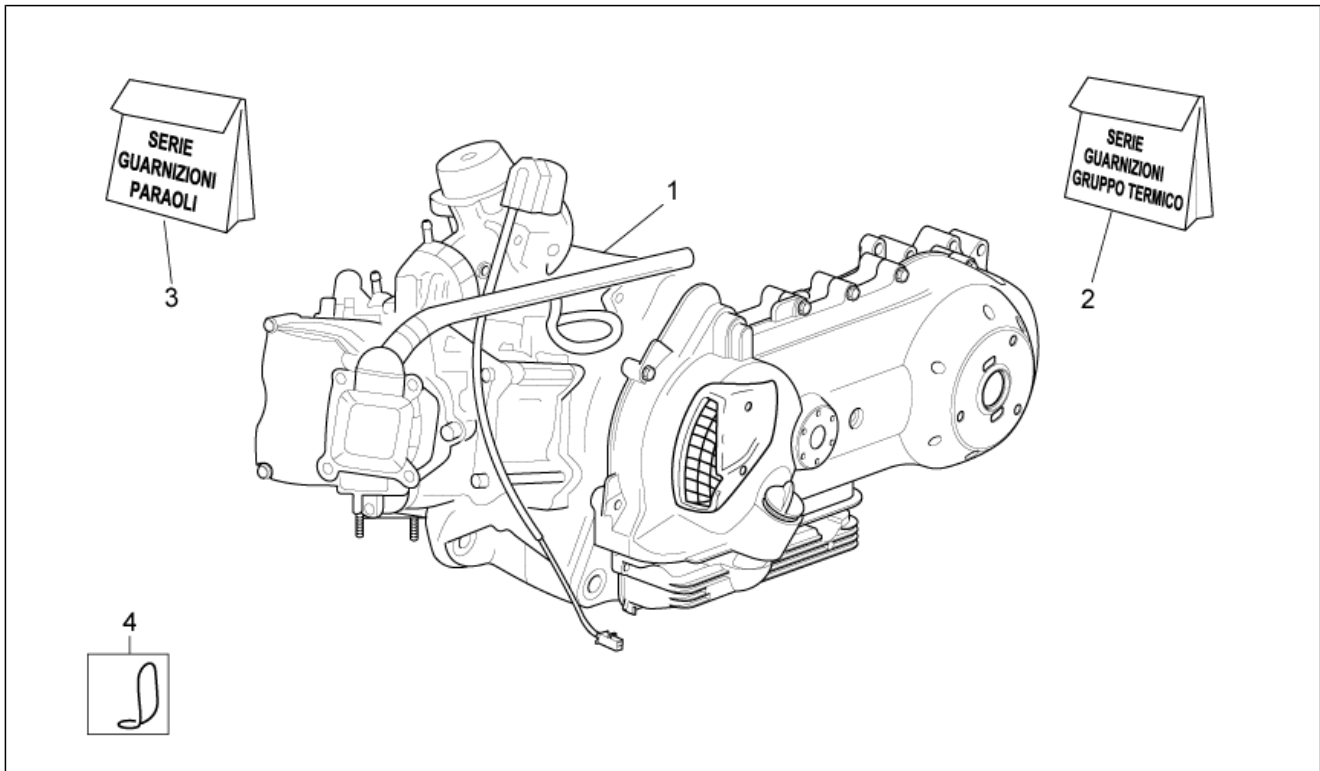
Pos.	Code	Beschreibung	Menge	Varianten
1	841695	Lufteinlaß	1	
2	CM002916	Schlauchschelle	1	
3	AP8580025	Schraube	1	
4	826770	Schraube	2	
5	826826	Schraube	2	
6	842516	Heizapparat	1	
7	826825	Feder	1	
8	844094	Entlüftungsschlauch Motoröl	1	
9	848434	Bypassschlauch	1	
10	CM002903	Schlauchschelle	2	
11	847778	Schelle	1	

Einheit	MOTOR
Code	29.29
Beschreibung	Secondary air
Inspektion	1



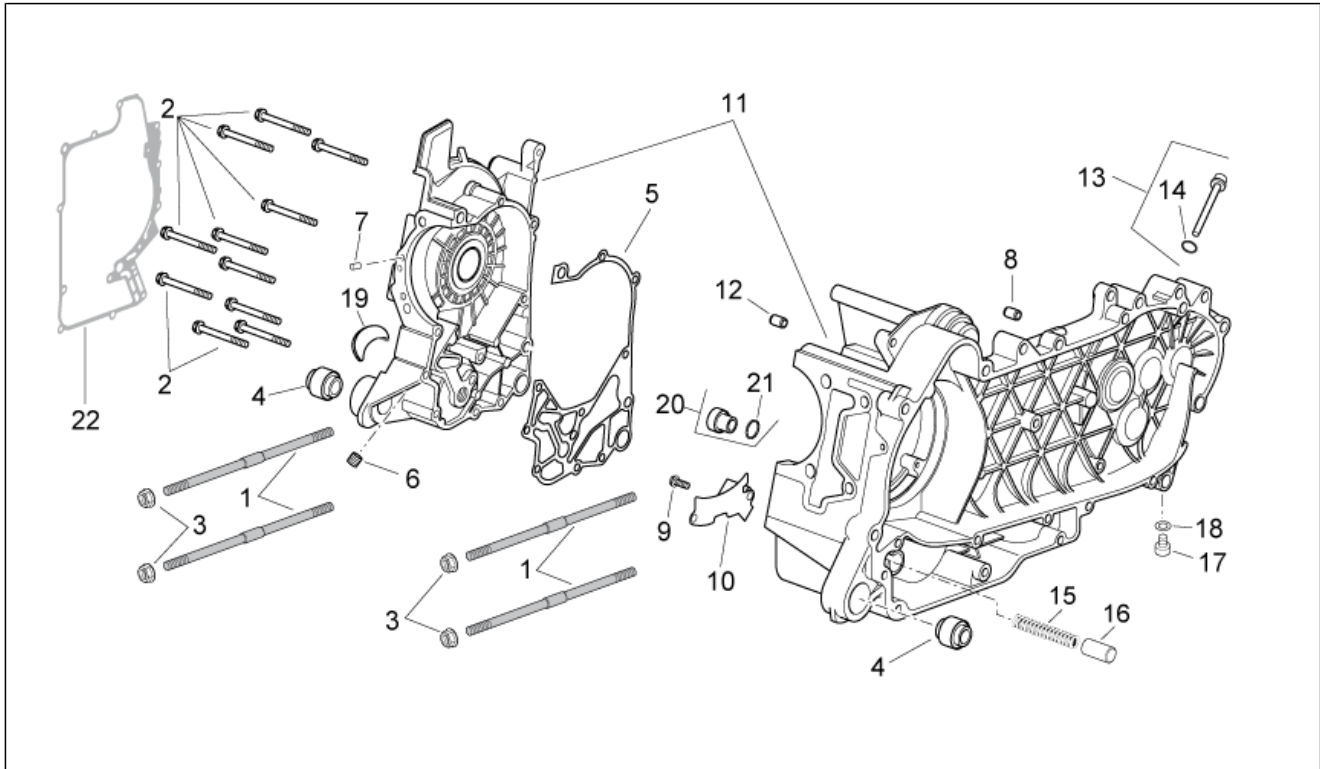
Pos.	Code	Beschreibung	Menge	Varianten
1	828662	Schraube M5x22	3	
2	CM001904	Schlauchschelle	2	
3	832059	Dichtung	1	
4	82731R	SAS ventil	1	
5	296458	Schraube, blech L=35 mm	2	
6	831256	Dichtung	1	
7	831255	Deckel	1	
8	833722	TE Schr. m. Flansch M6x14	2	
9	831258	Dichtung	1	
10	831259	Anschlussleitung Sekundärluftsystem	1	
11	831260	Leitung	1	Technische Daten: Version 125 cm ³ [125]
11	848080	Leitung	1	Technische Daten: Version 200 cm ³ [200]
12	831257	Filter	1	
13	834119	Deckel	1	
14	834153	Schalldämpfer	1	
15	006078	Flachscheibe 12x5.2x1	2	
16	CM002901	Schlauchschelle	2	
17	843400	Ansaugleitung	1	

Einheit	MOTOR
Code	29.30
Beschreibung	Motor
Inspektion	1



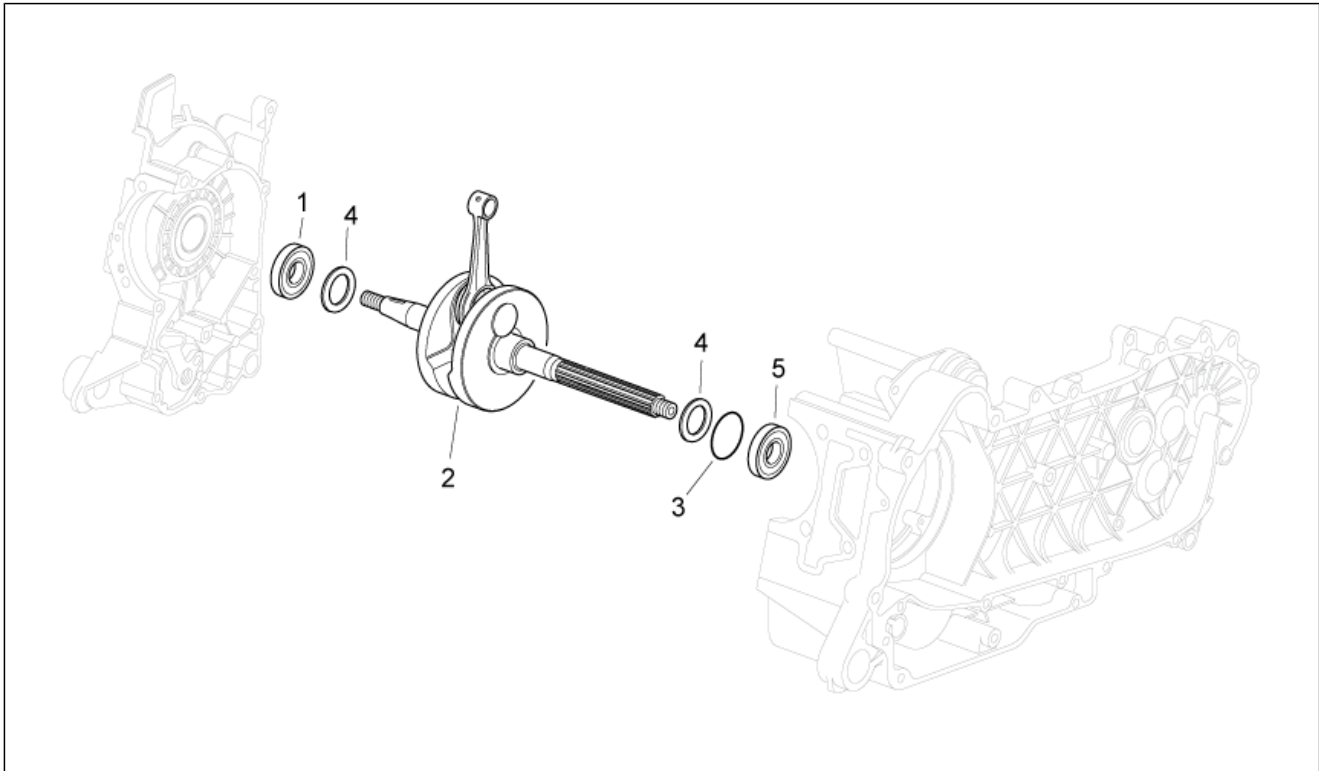
Pos.	Code	Beschreibung	Menge	Varianten
1	CM1264305	Motor komplett 200	1	Technische Daten: Version 200 cm ³ [200]
1	CM1265315	Motor komplett 125	1	Technische Daten: Version 125 cm ³ [125]
2	497588	Zylinder Dichtung Satz	1	
3	497589	Satz dichtungen für überholung des motors	1	
4	AP8121856	Kabelführungs	1	

Einheit	MOTOR
Code	29.40
Beschreibung	Kurbelwellengehäuse
Inspektion	1



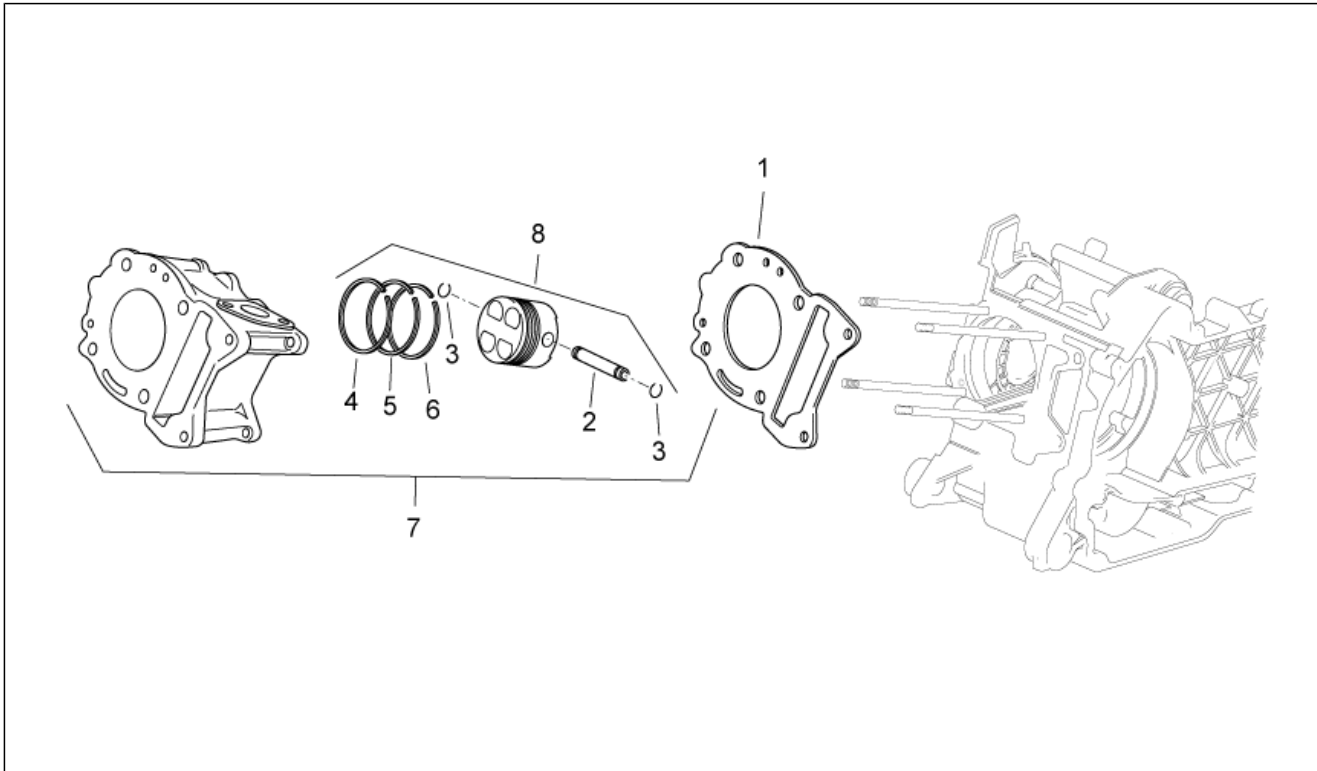
Pos.	Code	Beschreibung	Menge	Varianten
1	829375	Stiftschraube	4	
2	432142	Schraube M6x60	11	
3	832870	Hutmutter	4	
4	486081	Schwingschutzlager	2	
5	875111	Dichtung	1	
6	411311	Verschlusschraube M12x1,5	2	
7	484034	Düse	1	
8	239388	Passhülse 6,5x9,5x15	2	
9	018575	Schraube M5x10	1	
10	828766	Platte	1	
11	CM1529035001	Gehäuse-kpl.	1	
11	CM1529035002	Gehäuse-kpl.	1	
12	277916	Haltestein	1	
13	832130	Ölmessstab komplett	1	
14	827085	Gasket ring 14,43x9,19x2,62	1	
15	485655	Feder	1	
16	829661	Oil pressure valve	1	
17	269755	TCEI Schraube M8x12	1	
18	485703	Unterlegscheibe 8.2x12x1	1	
19	840489	Becher	1	
20	845861	Filtereinsatz	1	
21	431065	Dichtung	1	
22	840504	Dichtg. Schwgrdabd.	1	

Einheit	MOTOR
Code	29.41
Beschreibung	Kurbelwelle
Inspektion	1



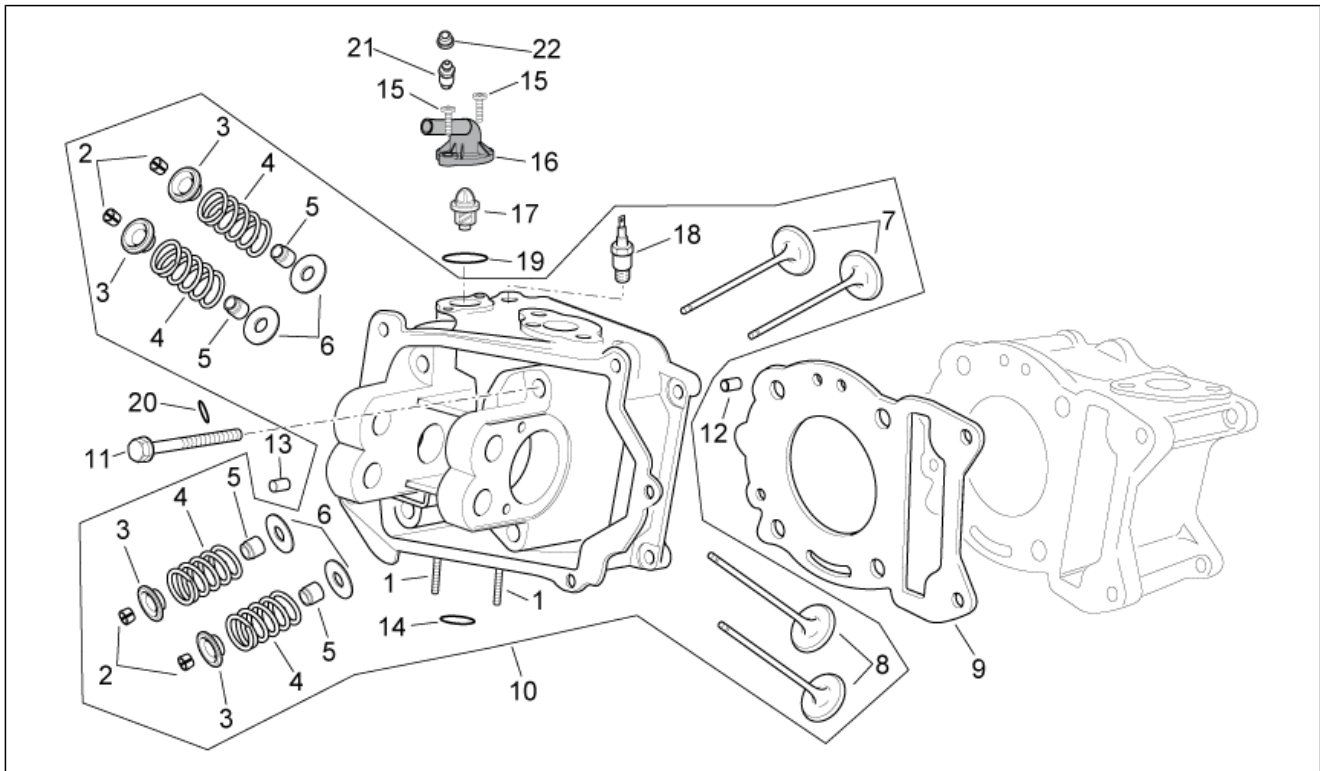
Pos.	Code	Beschreibung	Menge	Varianten
1	82898R	Gasket ring 20-30-7	1	
2	8411965001	Kurbelwelle kpl.	1	Technische Daten: Version 200 cm ³ [200]
2	8411965002	Kurbelwelle kpl. cat2	1	Technische Daten: Version 200 cm ³ [200]
2	8412985001	Kurbelwelle komplett Cat.1	1	Technische Daten: Version 125 cm ³ [125]
2	8412985002	Kurbelwelle komplett Cat.2	1	Technische Daten: Version 125 cm ³ [125]
3	825952	Dichtungsring O-Ring	1	
4	828297	Ausgleichscheibe	2	
5	82878R	Gasket ring 20-32-7	1	

Einheit	MOTOR
Code	29.42
Beschreibung	Zylinder
Inspektion	1



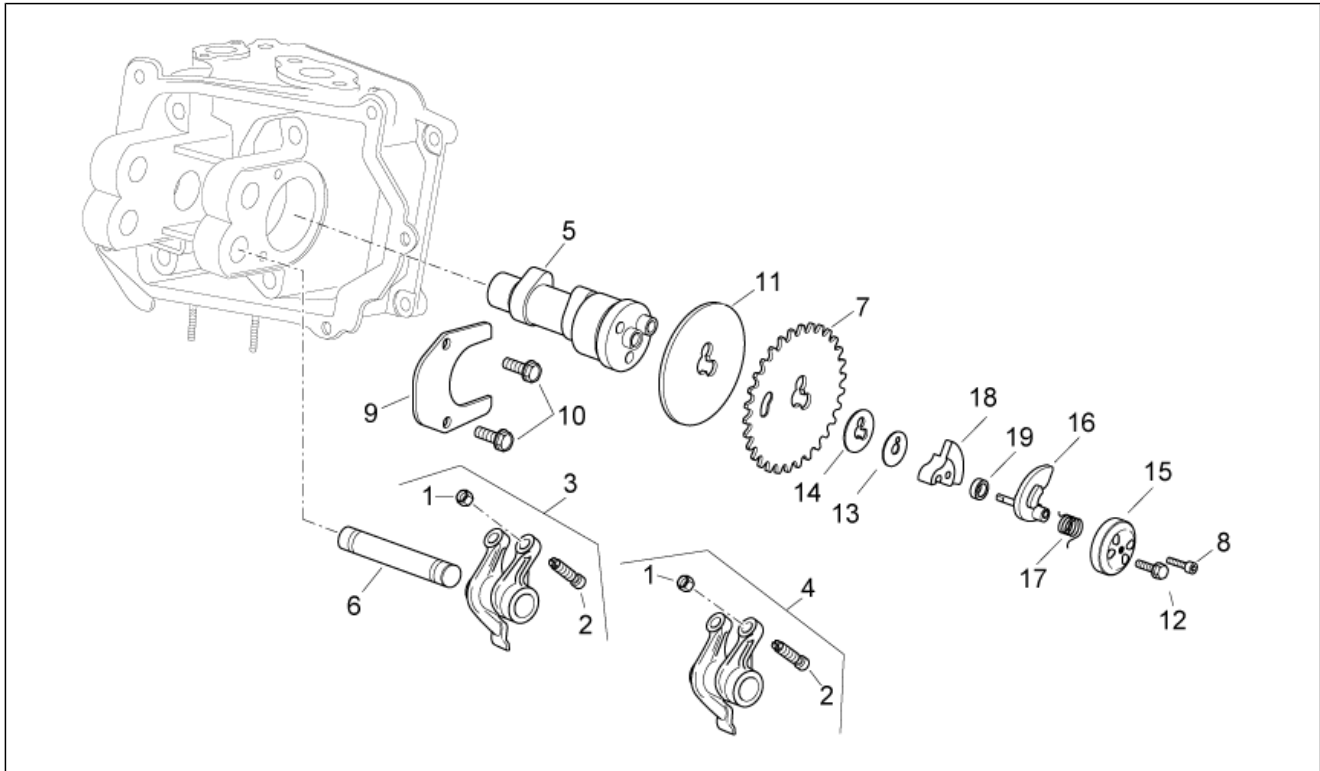
Pos.	Code	Beschreibung	Menge	Varianten
1	875112	ZYLINDERFUSSDICHTUNG 0,4 mm	1	
1	875113	ZYLINDERFUSSDICHTUNG 0,6 mm	1	
1	875114	ZYLINDERFUSSDICHTUNG 0,8 mm	1	
2	482335	Bolzen	1	Technische Daten:Version 125 cm ³ [125]
2	829529	Bolzen	1	Technische Daten:Version 200 cm ³ [200]
3	963486	Sprengring	2	
4	485779	Kompressions-kolbenring d.57x1	1	Technische Daten:Version 125 cm ³ [125]
4	843228	ZSB Kolbenringe	1	Technische Daten:Version 200 cm ³ [200]
5	486362	Ölabstreifer d.57x1	1	Technische Daten:Version 125 cm ³ [125]
5	843228	ZSB Kolbenringe	1	Technische Daten:Version 200 cm ³ [200]
6	485914	Ölabstreifer d.57x2,5	1	Technische Daten:Version 125 cm ³ [125]
6	843228	ZSB Kolbenringe	1	Technische Daten:Version 200 cm ³ [200]
7	843291	Kolben mit Zylinder kpl.	1	Technische Daten:Version 200 cm ³ [200]
7	876605	Zylinder kolben kpl.	1	Technische Daten:Version 125 cm ³ [125]
8	8432900001	Kolben kpl.	1	Technische Daten:Version 200 cm ³ [200]
8	8432900002	Kolben kpl. cat2	1	Technische Daten:Version 200 cm ³ [200]
8	8432900003	Kolben kpl. cat3	1	Technische Daten:Version 200 cm ³ [200]
8	8432900004	Kolben kpl. cat4	1	Technische Daten:Version 200 cm ³ [200]
8	8481330001	Gruppe kolben-kolbenbolzen Cat.A	1	Technische Daten:Version 125 cm ³ [125]
8	8481330002	Kolbenbolzeneinheit Cat.B	1	Technische Daten:Version 125 cm ³ [125]
8	8481330003	Kolbenbolzeneinheit Cat.C	1	Technische Daten:Version 125 cm ³ [125]
8	8481330004	Kolbenbolzeneinheit Cat.D	1	Technische Daten:Version 125 cm ³ [125]

Einheit	MOTOR
Code	29.43
Beschreibung	Zylinderkopf
Inspektion	1



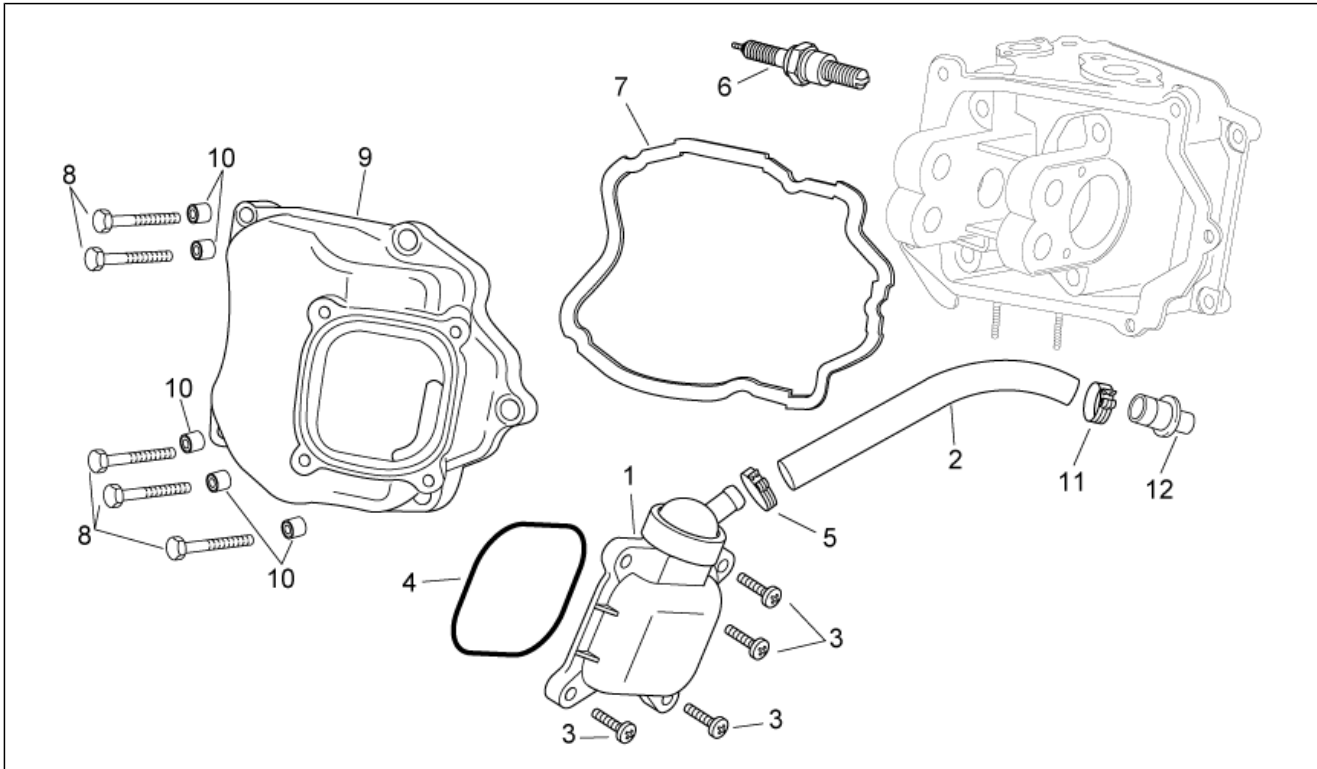
Pos.	Code	Beschreibung	Menge	Varianten
1	435629	Stiftschraube M7	2	
2	285846	Ventilhalbkegel	8	
3	483914	Federteller oben	4	
4	828480	Feder	4	
5	436438	Ventil Dichtring	4	
6	AP8580069	Becher	4	
7	872999	Einlaßventil	2	
8	873114	Auslaßventil	2	
9	831174	Dichtung Zylinderkopf 0,3 mm	1	Technische Daten:Version 200 cm ³ [200]
9	876625	Dichtung Zylinderkopf 0,3 mm	1	Technische Daten:Version 125 cm ³ [125]
10	848377	Zylinderkopf kpl.	1	
10	880053	Zylinderkopf kpl.	1	
11	485603	TE Schr. m. Flansch	2	
12	277916	Haltestein	2	
13	478115	Haltestein Ø11xØ8,1x10	2	
14	480853	Dichtung Auspuffrohr	1	
15	845753	TBEI Schraube M5x20	2	
16	876943	Thermofühlerdeckel	1	
17	82831R	Thermostat	1	
18	82622R	Thermistor	1	
19	878906	Dichtung	1	
20	478184	O-Ring	4	
21	845605	Entlüftungsschraube	1	
22	063435	Entlüftungskappe	1	

Einheit	MOTOR
Code	29.44
Beschreibung	Nockenwelle
Inspektion	1



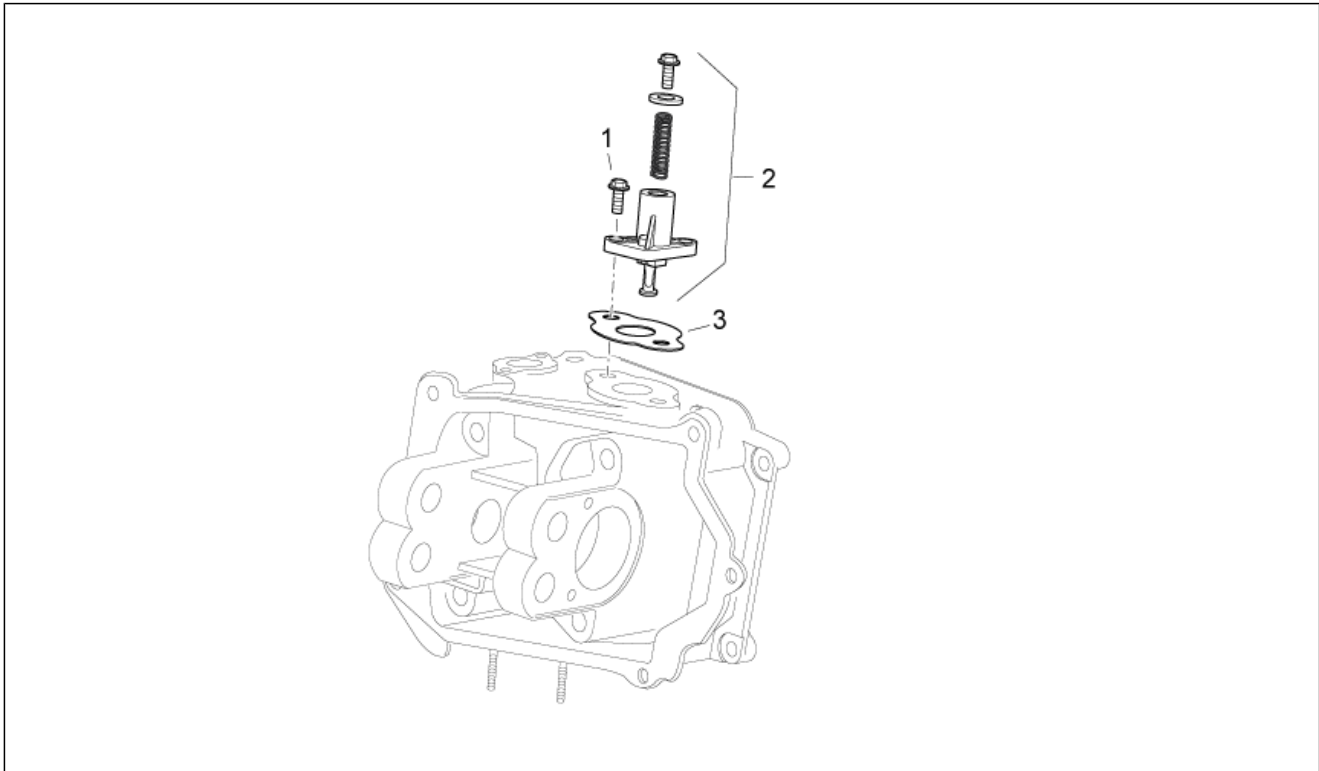
Pos.	Code	Beschreibung	Menge	Varianten
1	484819	Mutter	4	
2	82817R	Regelschraube	4	
3	4847405	Kipphebel Auspuff Klip.	1	
4	4847395	Kipphebel Einlasseite komplett	1	
5	8455185	Nockenwelle	1	Technische Daten: Version 125 cm ³ [125]
5	8459345	Nockenwelle	1	Technische Daten: Version 200 cm ³ [200]
6	486343	Kipphebelachse	2	
7	486336	Steuer Zahnkranz	1	
8	414838	Schraube M6x35	1	Technische Daten: Version 200 cm ³ [200]
8	486972	TCEI Schraube M5x25	1	Technische Daten: Version 125 cm ³ [125]
9	877309	Blech Nockenwelle	1	
10	484123	TE Schr. m. Flansch	2	
11	487832	Ausgleichscheibe	1	
12	018538	TCEI Schraube M5x30	1	Technische Daten: Version 200 cm ³ [200]
12	018639	Sechskantschraube M6x20	1	Technische Daten: Version 125 cm ³ [125]
13	830446	Flachscheibe	1	Technische Daten: Version 125 cm ³ [125]
14	830447	Flachscheibe	1	Technische Daten: Version 125 cm ³ [125]
15	826396	Dekompressionskorb	1	Technische Daten: Version 200 cm ³ [200]
16	8291395	Dekompressionsmasse	1	Technische Daten: Version 200 cm ³ [200]
17	486974	Feder	1	Technische Daten: Version 200 cm ³ [200]
18	486331	Gegengewicht Dekompressionsvorrichtung	1	Technische Daten: Version 200 cm ³ [200]
19	487833	Dichtung	1	Technische Daten: Version 200 cm ³ [200]

Einheit	MOTOR
Code	29.45
Beschreibung	Ölablaßventil
Inspektion	1



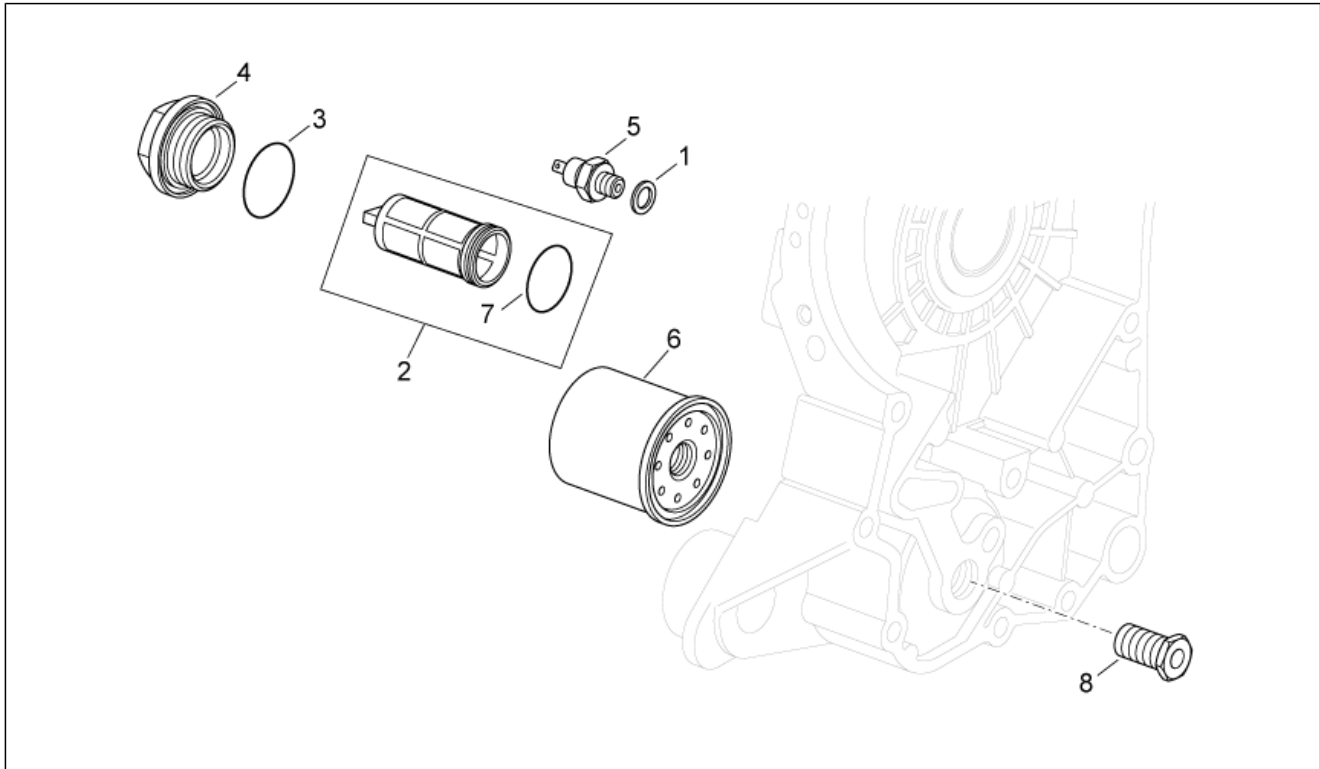
Pos.	Code	Beschreibung	Menge	Varianten
1	828421	Ölablaßventil	1	
2	AP8120956	Entlüftungsschlauch Kühler	1	
3	877136	Schraube, blech M5x20	4	
4	487989	Dichtung	1	
5	CM001904	Schlauchschelle	1	
6	638853	Zündkerze (NGK) CR8EB	1	
7	829536	Kopf Deckel Dichtung	1	
8	872635	Spezialschraube	5	
9	829534	Kopfdeckel	1	
10	830249	Stopfen dämpfer	5	
11	AP8201169	Schlauchschelle D22x8,6*	1	
12	AP8102576	2-Wege Anschluß	1	

Einheit	MOTOR
Code	29.46
Beschreibung	Kettenspanner
Inspektion	1



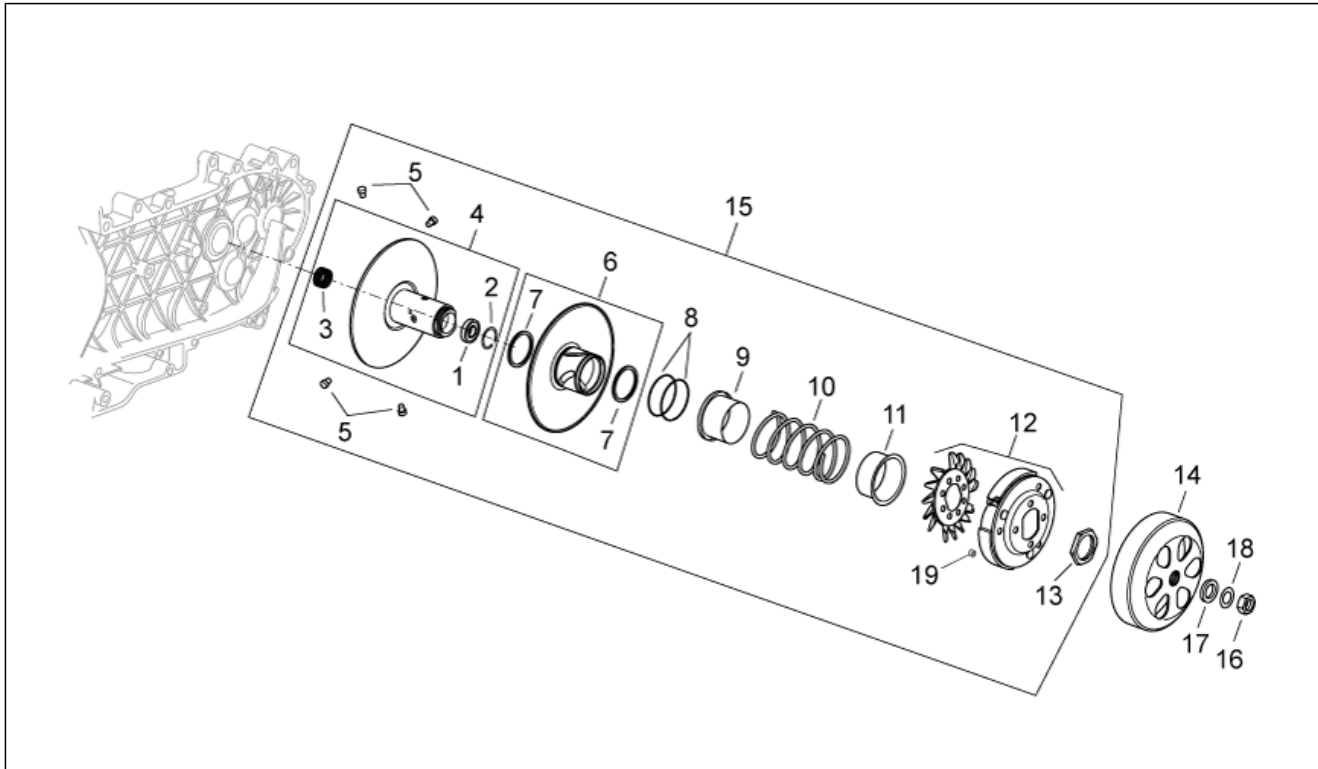
Pos.	Code	Beschreibung	Menge	Varianten
1	434541	TE Schr. m. Flansch M6x16	2	
2	82650R	Kettenspanner komplett	1	
3	847928	Dichtung	1	

Einheit	MOTOR
Code	29.47
Beschreibung	Ölfiltereinsatz
Inspektion	1



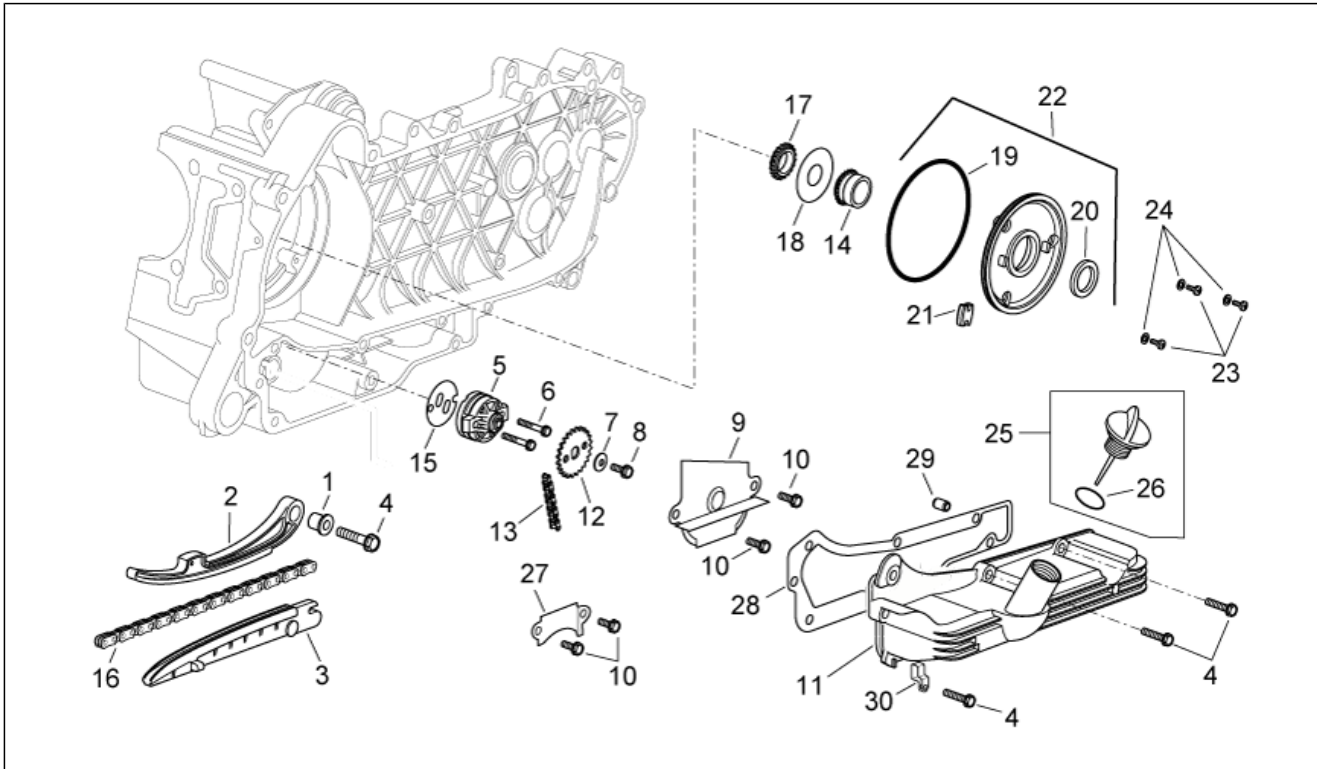
Pos.	Code	Beschreibung	Menge	Varianten
1	486075	Ausgleichscheibe 10.5X16X2.5	1	
2	483841	Ölfiltereinsatz	1	
3	285536	O-Ring 31,47x1,78	1	
4	826165	Ölfiler Verschluss	1	
5	641541	Öldrucksensor	1	
6	82635R	Ölfiltereinsatz	1	
7	288474	O-Ring 20,35x1,78	1	
8	AP8580071	Schraube	1	

Einheit	MOTOR
Code	29.48
Beschreibung	Kupplung
Inspektion	1



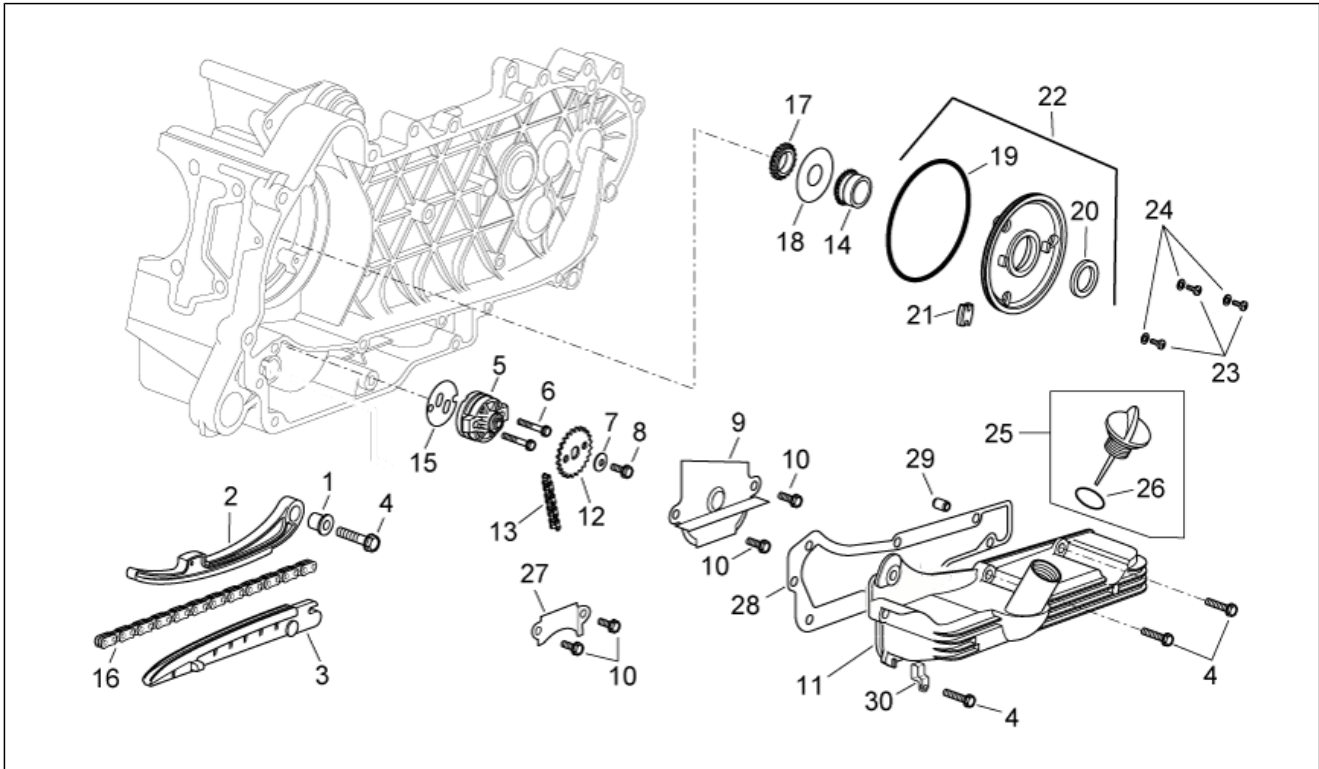
Pos.	Code	Beschreibung	Menge	Varianten
1	82518R	Nadelkaefig 20x29x18	1	
2	483226	Sprengring	1	
3	82753R	Lager 17x30x7	1	
4	830580	Feste geführte halbscheibe	1	Technische Daten: Version 125 cm ³ [125]
4	833669	Sekundäre Festscheibe	1	Technische Daten: Version 200 cm ³ [200]
5	828717	Führungsbolzen L=12,5	4	
6	827499	Regelscheibenhälfte	1	Technische Daten: Version 125 cm ³ [125]
6	833672	Sekundäre Gleitscheibe	1	Technische Daten: Version 200 cm ³ [200]
7	431089	Gasket ring	2	
8	430585	Dichtung	2	
9	4310935	Federteller Riemenscheibenseite	1	Technische Daten: Version 125 cm ³ [125]
9	833674	Becher	1	Technische Daten: Version 200 cm ³ [200]
10	833673	Feder Wandler	1	Technische Daten: Version 200 cm ³ [200]
10	872877	Feder Wandler	1	Technische Daten: Version 125 cm ³ [125]
11	487936	Federteller Kupplungsseite	1	
12	CM144005	Kupplungbacken	1	Technische Daten: Version 125 cm ³ [125]
12	CM1440075	Fliehkraftkupplung	1	Technische Daten: Version 200 cm ³ [200]
13	433232	Nutmutter	1	
14	8440494	Kupplungstrommel	1	
15	82887R	Riemenscheibe	1	Technische Daten: Version 125 cm ³ [125]
15	CM144133	Sek. Riensch. kpl.	1	Technische Daten: Version 200 cm ³ [200]
16	486324	Mutter M12x1.25	1	
17	827877	Distanzscheibe	1	
18	274246	Flachscheibe 22x12,1x1	1	
19	431098	Stopfen dämpfer	3	

Einheit	MOTOR
Code	29.49
Beschreibung	Ölpumpe
Inspektion	1



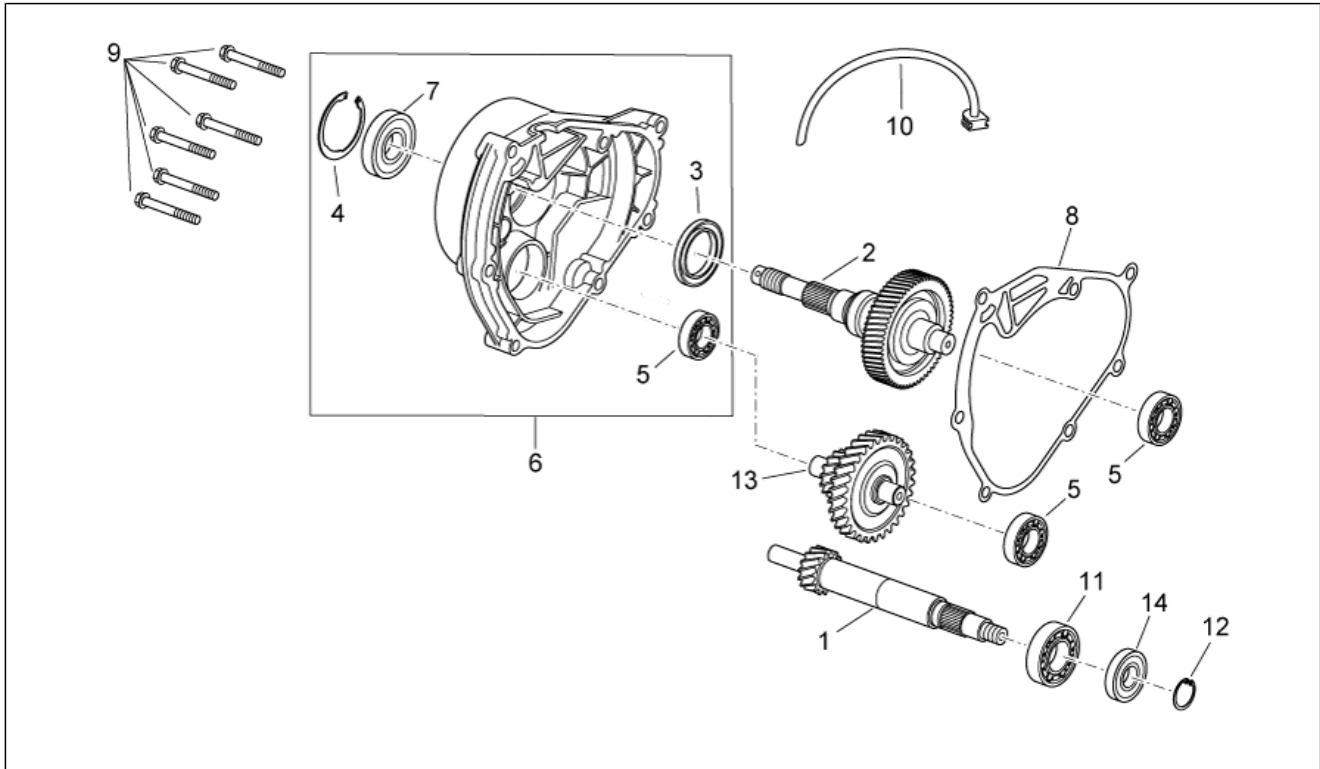
Pos.	Code	Beschreibung	Menge	Varianten
1	485868	Distanzscheibe	1	
2	840510	Kettenspanner Stange	1	
3	828308	Kettenspanner Gleitbacke	1	
4	414837	TE Schr. m. Flansch M6x25	8	
5	82877R	Ölpumpe komplett	1	
6	829593	TE Schr. m. Flansch M5x35	2	
7	436695	Tellerfeder Ø6,4xØ20x2	1	
8	833722	TE Schr. m. Flansch M6x14	1	
9	483767	Öltrennwand unten	1	
10	484123	TE Schr. m. Flansch	4	
11	843761	Ölwanne	1	Technische Daten:Version 200 cm ³ [200]
11	846096	Ölwanne	1	Technische Daten:Version 125 cm ³ [125]
12	287913	Zahnrad Ölpumpe	1	
13	82649R	Ölpumpe Kette	1	
14	82783R	Ölpumpe Steuerung Ritzel	1	
15	847929	Carter-Ölpumpe Dichtung	1	
16	82644R	Steuerkette	1	
17	82782R	Zapfen Ventilsteuerkette	1	
18	483918	Unterlegscheibe Öldichtring	1	
19	825620	Gasket ring	1	
20	82538R	Gasket ring	1	
21	434345	Ölpumpe Kette Puffer	1	
22	847116	Steuer Deckel	1	
23	015585	Gewindeschraube M5x12	3	
24	AP8580107	Ausgleichscheibe	3	
25	843364	Öldeckel komplett	1	
26	479986	O-Ring	1	
27	485047	Öltrennwand oben	1	

Einheit	MOTOR
Code	29.49
Beschreibung	Ölpumpe
Inspektion	1



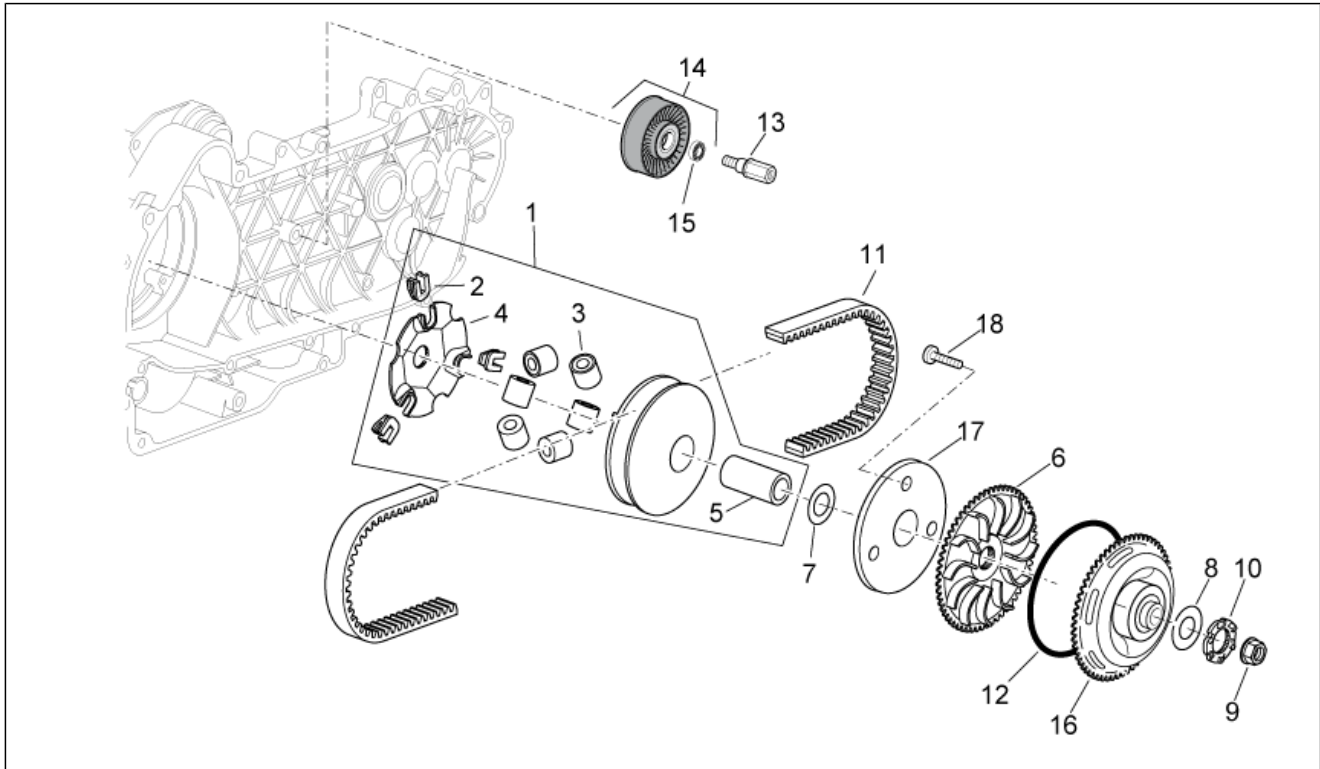
Pos.	Code	Beschreibung	Menge	Varianten
28	846098	Dichtung	1	
29	277916	Haltestein	3	
30	564629	Schelle	1	

Einheit	MOTOR
Code	29.50
Beschreibung	Getriebe
Inspektion	1



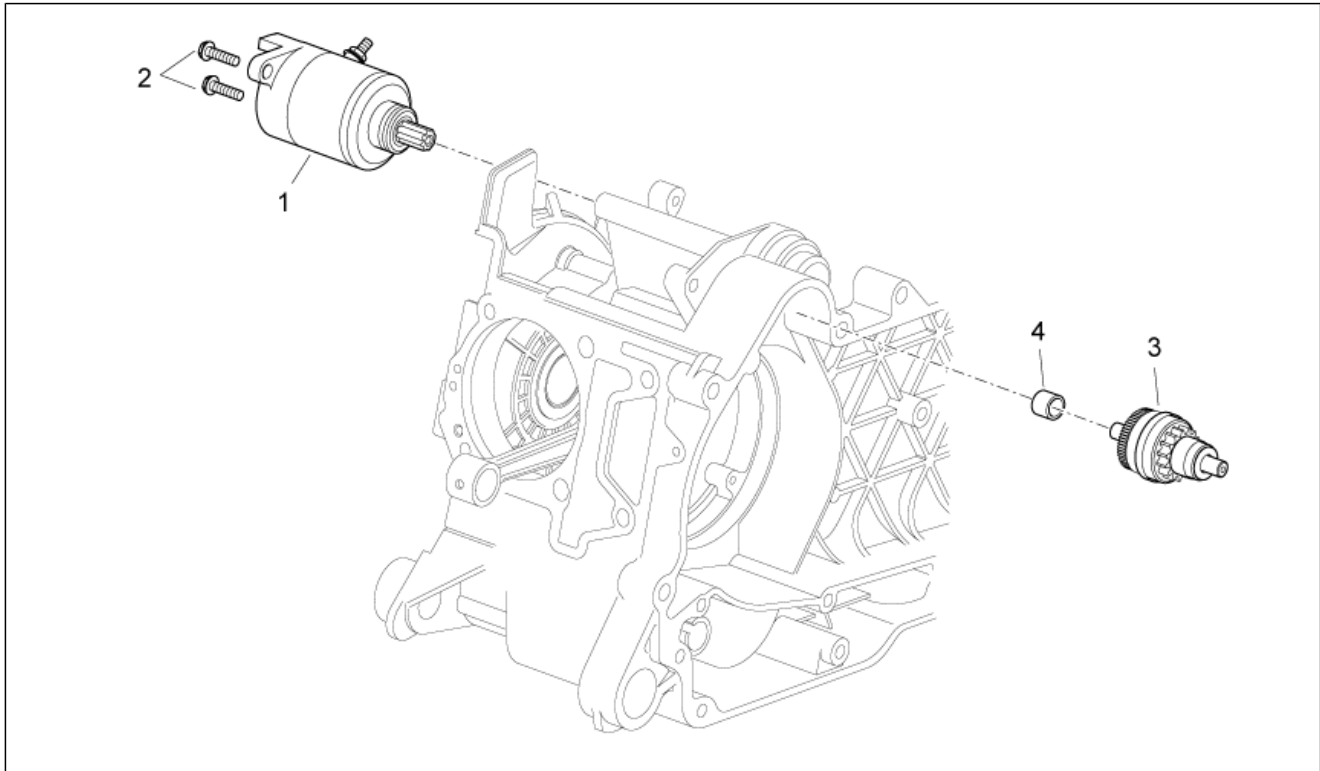
Pos.	Code	Beschreibung	Menge	Varianten
1	8738755	Abtriebsriemenscheibewelle Z=14	1	
2	8305995	Hinterrad Achse kpl.	1	Technische Daten: Version 125 cm ³ [125]
2	8421005	Hinterrad Achse kpl.	1	Technische Daten: Version 200 cm ³ [200]
3	873351	Ölabstreifring 38x50x7	1	
4	829206	Seegerring	1	
5	485912	Radialkugellager 15x42x13	3	
6	8481875	Deckel Unt.-Getriebe	1	Technische Daten: Version 125 cm ³ [125]
6	8481875	Deckel Unt.-Getriebe	1	Technische Daten: Version 200 cm ³ [200]
7	82659R	Radiallager 30x55x13	1	
8	847931	Dichtung	1	Technische Daten: Version 125 cm ³ [125]
8	847931	Dichtung	1	Technische Daten: Version 200 cm ³ [200]
9	487211	TE Schr. m. Flansch M8x45	6	
10	830862	Entlüftung	1	
11	833701	Radialkugellager 20x47x14	1	
12	000674	Seegerring 25x26.9x1.2	1	
13	8305985	Vorgelege Welle	1	Technische Daten: Version 125 cm ³ [125]
13	8420985	Vorgelege Welle	1	Technische Daten: Version 200 cm ³ [200]
14	82878R	Gasket ring 20-32-7	1	

Einheit	MOTOR
Code	29.51
Beschreibung	Wandlergruppe
Inspektion	1



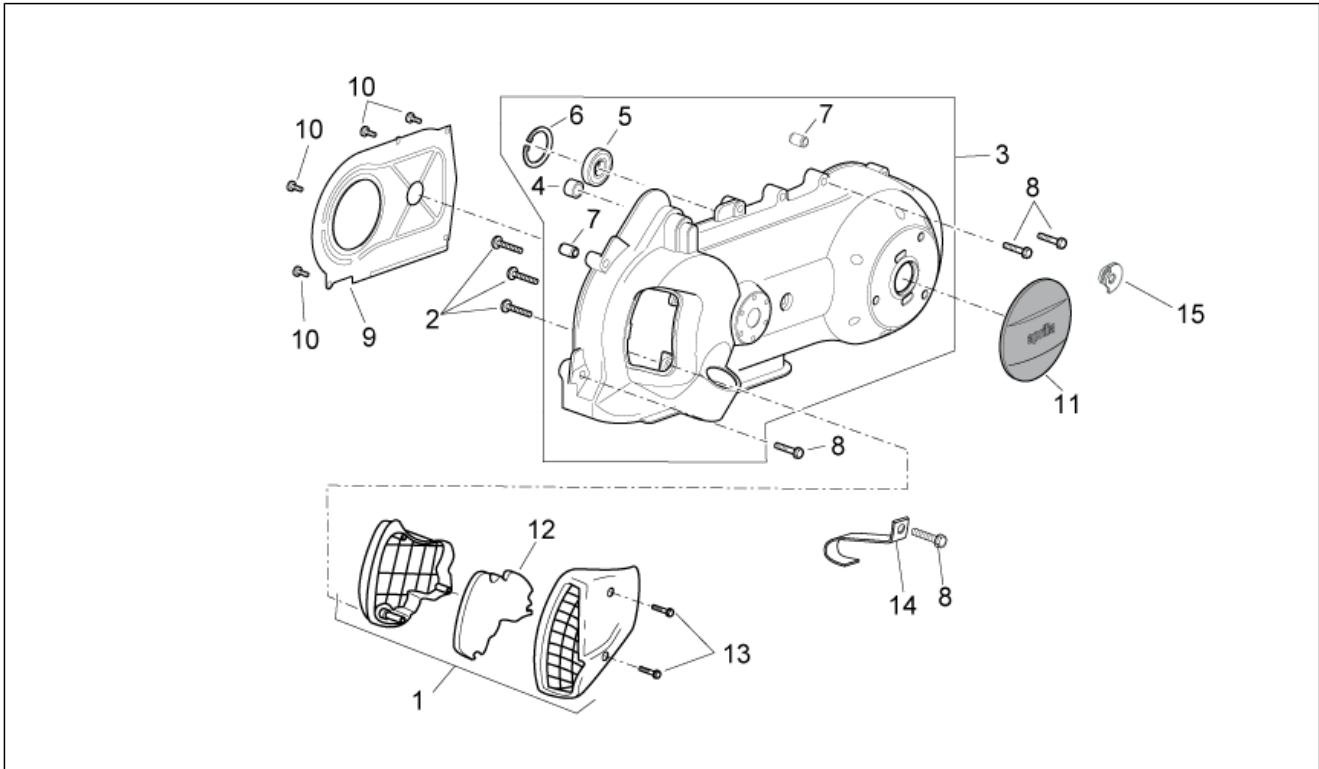
Pos.	Code	Beschreibung	Menge	Varianten
1	CM144403	Antriebshalbriemenscheibe	1	Technische Daten:Version 125 cm ³ [125]
1	CM144404	Antriebshalbriemenscheibe	1	Technische Daten:Version 200 cm ³ [200]
2	4348555	Gleitbacke	3	
3	4857135	Schwungmasse-Serie	1	Technische Daten:Version 200 cm ³ [200]
3	CM1038045	Bausatz 6 rollen 7,4 g	1	Technische Daten:Version 125 cm ³ [125]
4	485710	Rollen Kontraste	1	
5	483889	Distanzscheibe	1	
6	834774	Feste Hauptriemenscheibe	1	Technische Daten:Version 200 cm ³ [200]
6	845607	Feste Antriebsriemenhalbscheibe komplett	1	Technische Daten:Version 125 cm ³ [125]
7	434885	Flachscheibe 17x32x1	1	
8	433391	Flachscheibe	1	Technische Daten:Version 125 cm ³ [125]
9	436783	Mutter M12	1	
10	827386	Buchse	1	Technische Daten:Version 125 cm ³ [125]
11	842009	Keilriemen	1	Technische Daten:Version 125 cm ³ [125]
11	842011	Keilriemen	1	Technische Daten:Version 200 cm ³ [200]
12	832508	O-Ring	1	Technische Daten:Version 200 cm ³ [200]
13	829326	Spezialschraube	1	
14	833989	Zahnriemenscheibe	1	
15	82577R	Lager	1	
16	840815	Torque limiter	1	Technische Daten:Version 200 cm ³ [200]
17	832715	Platte	1	Technische Daten:Version 125 cm ³ [125]
18	015947	Schraube	3	Technische Daten:Version 125 cm ³ [125]

Einheit	MOTOR
Code	29.52
Beschreibung	Startermotor
Inspektion	1



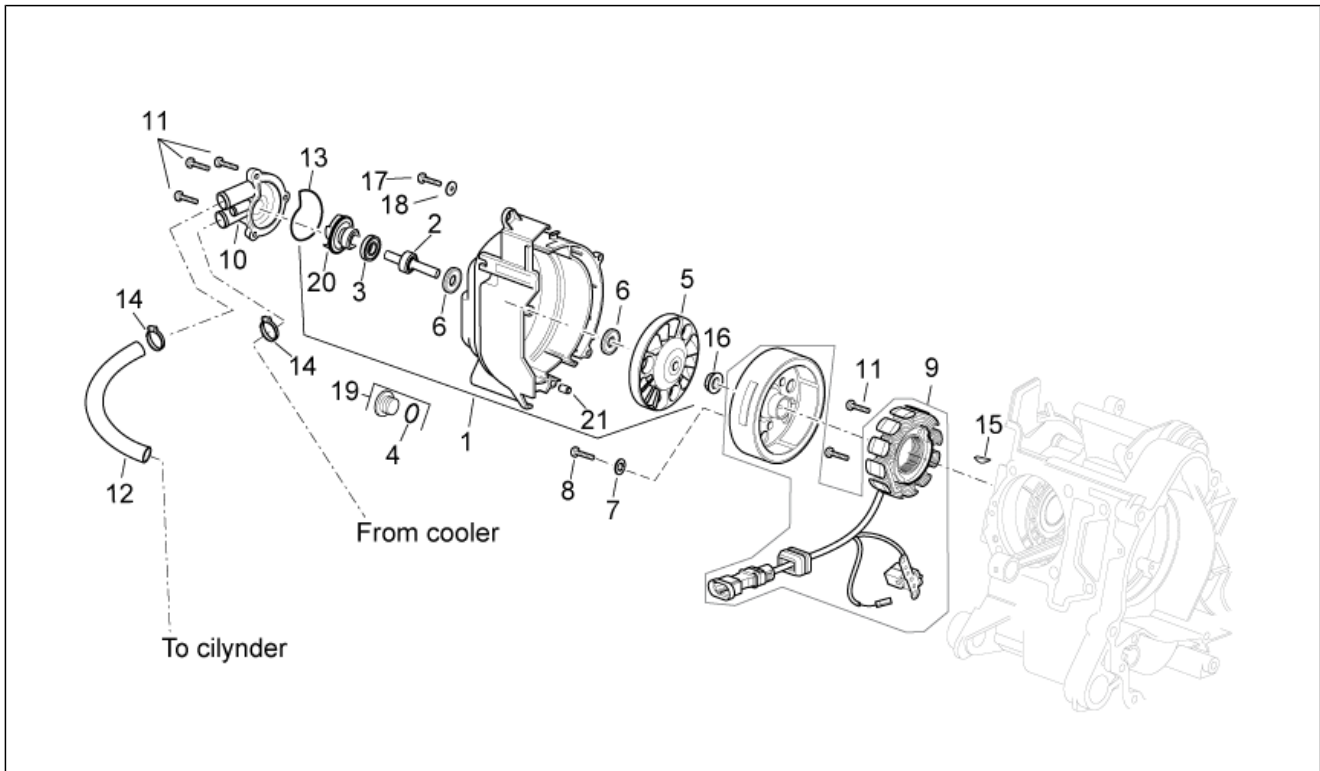
Pos.	Code	Beschreibung	Menge	Varianten
1	82611R	Startermotor	1	
2	018639	Sechskantschraube M6x20	2	
3	82612R	Umlenk.Anlasser	1	
4	431860	Buchse $\varnothing 8 \times \varnothing 12 \times 8$	1	

Einheit	MOTOR
Code	29.53
Beschreibung	Wandlerdeckel
Inspektion	1



Pos.	Code	Beschreibung	Menge	Varianten
1	842090	Kuhl Deckel	1	Technische Daten:Version 125 cm ³ [125]
1	843188	Deckel	1	Technische Daten:Version 200 cm ³ [200]
2	270793	Schraube TBCIC 3,8x16	3	
3	8714485	Wandlerdeckel	1	
4	431860	Buchse Ø8xØ12x8	1	
5	478985	Lager	1	
6	006635	Sprengring	1	
7	239388	Passhülse 6,5x9,5x15	2	
8	289731	Flanschschraube M6x30	8	
9	834266	Luftumleiter	1	Technische Daten:Version 200 cm ³ [200]
9	873682	Luftumleiter	1	Technische Daten:Version 125 cm ³ [125]
10	430264	Gewindeschraube	4	
11	CM155103	Deckel	1	
12	842093	Filtereinsatz	1	Technische Daten:Version 125 cm ³ [125]
12	843190	Filter	1	Technische Daten:Version 200 cm ³ [200]
13	258146	Gew.schr. M3x20	2	
14	844964	Schelle Befestig.	1	
15	871458	Rückhaltepuffer	1	

Einheit	MOTOR
Code	29.54
Beschreibung	Zündung
Inspektion	1



Pos.	Code	Beschreibung	Menge	Varianten
1	8482585	Zuenderdeckel Kpl.	1	Technische Daten:Version 200 cm ³ [200]
1	8482585	Zuenderdeckel Kpl.	1	Technische Daten:Version 125 cm ³ [125]
2	8456335	Welle Wasserpumpe	1	
3	842595	Dichtring	1	
4	479986	O-Ring	1	
5	872908	Zugelement pumpenrad	1	
6	82755R	Lager 28x8x9	2	
7	828535	Ausgleichscheibe	3	
8	82869R	Spezialschraube	3	Technische Daten:Version 200 cm ³ [200]
8	82869R	Spezialschraube	3	Technische Daten:Version 125 cm ³ [125]
9	58130R	Schwungrad Mag. klp.	1	Technische Daten:Version 125 cm ³ [125]
9	58141R	Schwungrad Mag. klp.	1	Technische Daten:Version 200 cm ³ [200]
10	877528	Deckel Wasserpumpe	1	
11	828662	Schraube M5x22	5	
12	841373	Wasserschlauch	1	
13	485080	O-Ring	1	
14	AP8101573	Schelle D16-24x8*	2	
15	000267	Keil	1	
16	436783	Mutter M12	1	
17	828493	Schraube	4	
18	006965	Ausgleichscheibe 5.3x10x10	4	
19	825529	Deckel	1	Technische Daten:Version 125 cm ³ [125]
19	825529	Deckel	1	Technische Daten:Version 200 cm ³ [200]
20	844730	Läufer Wasserpumpe	1	
21	277916	Haltestein	2	