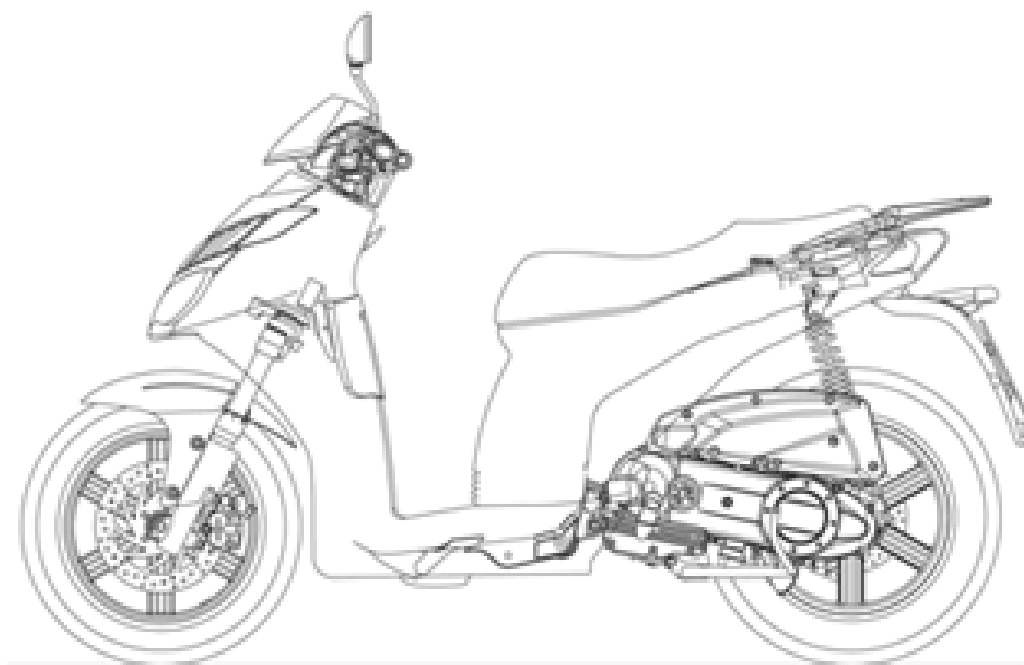


aprilia[®]

ERSATZTEILKATALOG



Sport City Cube 250-300 IE E3 2008-2012

Vorsatzcode Fahrgestell: ZD4VBC01, ZD4VBH, ZD4VBL
Vorsatzcode Motor:

Inhaltsverzeichnis

Fertige Produkte.....	4
Alphanumerisches Verzeichnis.....	6
RAHMEN.....	11
Tafel 28.01 - Rahmen.....	11
Tafel 28.02 - Hauptständer.....	12
Tafel 28.03 - Gabel - Fuß mit Rohr.....	13
Tafel 28.04 - Gabel - Schaften, Hülsen.....	14
Tafel 28.05 - Pleuelstange.....	17
Tafel 28.06 - Hinterradaufhängung.....	18
Tafel 28.07 - Frontaufbau - Kuppel.....	19
Tafel 28.08 - Frontaufbau - Vrd. Schutzblech.....	22
Tafel 28.09 - Frontaufbau - Frontdeckel.....	24
Tafel 28.10 - Frontaufbau - Innenschild.....	26
Tafel 28.11 - Mittlerer aufbau I.....	29
Tafel 28.12 - Mittlerer aufbau II.....	30
Tafel 28.13 - U. Sitzbank.....	32
Tafel 28.14 - Sitzbankeinheit.....	33
Tafel 28.15 - Heckaufbau I.....	34
Tafel 28.16 - Heckaufbau II.....	35
Tafel 28.17 - Kofferhalter.....	40
Tafel 28.18 - Instrumententafel.....	41
Tafel 28.19 - Lenkstange.....	42
Tafel 28.20 - Schaltungen links.....	43
Tafel 28.21 - Schaltungen rechts.....	44
Tafel 28.22 - Kühler.....	45
Tafel 28.23 - Kühlanlage.....	46
Tafel 28.24 - Kraftstofftank.....	47
Tafel 28.25 - Filtergehäuse.....	48
Tafel 28.28 - Auslassgruppe.....	49
Tafel 28.29 - Vorderrad.....	50
Tafel 28.30 - Vorderradzange.....	51
Tafel 28.31 - Hinterrad.....	52
Tafel 28.32 - Hinterradzange.....	53
Tafel 28.33 - Scheinwerfer.....	54
Tafel 28.34 - Rücklicht.....	57
Tafel 28.35 - Elektrische anlage I.....	58
Tafel 28.36 - Elektrische anlage II.....	59
Tafel 28.37 - Bausatz Schlösser.....	60
Tafel 28.53 - Benzindampfrückf.-Anlage.....	61
Tafel 28.54 - Aufkleber und Deko.....	62
MOTOR.....	64
Tafel 29.26 - Klappenkörper.....	64
Tafel 29.27 - Motor.....	65

Tafel 29.38 - Kurbelwellengehäuse.....	66
Tafel 29.39 - Kurbelwelle.....	67
Tafel 29.40 - Zylinder.....	68
Tafel 29.41 - Zylinderkopf.....	69
Tafel 29.42 - Nockenwelle.....	70
Tafel 29.43 - Ölablaßventil.....	71
Tafel 29.44 - Kettenspanner.....	72
Tafel 29.45 - Ölfiltereinsatz.....	73
Tafel 29.46 - Kupplung.....	74
Tafel 29.47 - Ölpumpe.....	75
Tafel 29.48 - Getriebe.....	77
Tafel 29.49 - Wandlergruppe.....	78
Tafel 29.50 - Startermotor.....	79
Tafel 29.51 - Wandlerdeckel.....	80
Tafel 29.52 - Zündung.....	81

Fertige Produkte

Code	Gültigkeit
AP6223400AC802	
AP6223400AC803	
AP6223400AC804	
AP6223400EA801	
AP6223400EA803	
AP6223400EB801	
AP6223400EB802	
AP6223400EB804	
AP6223400EC801	
AP6223400EC802	
AP6223400EC804	
AP6223400JC801	
AP6223400JC802	
AP6223400JC803	
AP6223400JC804	
AP6223400JCA05	
AP6223400JCA07	
AP6223400JCB09	
AP6223400UC801	
AP6223400UC802	
AP6223400UC804	
AP6223401AC801	
AP6223401AC804	
AP6223401ACA06	
AP6223401ACA07	
AP6223401EA801	
AP6223401EA802	
AP6223401EA803	
AP6223401EA804	
AP6223401EAA06	
AP6223401EAA07	
AP6223401EB802	
AP6223401EB803	
AP6223401EB804	
AP6223401EBA06	
AP6223401EBA07	
AP6223401EC801	
AP6223401EC802	
AP6223401EC803	
AP6223401EC804	
AP6223401ECA06	
AP6223401ECA07	



Code	Gültigkeit
AP6223401UB801	
AP6223401UB802	
AP6223401UB803	
AP6223401UB804	
AP6223401UC801	
AP6223401UC802	
AP6223401UC803	
AP6223401UCA07	
AP6223500YC802	
AP6223500YC902	
AP6223501CCA01	
AP6223501CCA02	
AP6223501YCA01	
AP6223501YCA02	

Code	Nr. der Tafel	Pos.	Code	Nr. der Tafel	Pos.	Code	Nr. der Tafel	Pos.
000097	29.52	15	480853	28.28	5	639734	29.50	4
000674	29.48	12	480853	29.41	14	639806	28.28	6
006635	29.51	6	483226	29.46	2	639806	28.28	6
006647	28.28	17	483767	29.47	9	640485	29.41	18
008375	29.52	25	483785	28.02	2	641320	29.43	6
012789	28.31	7	483889	29.49	5	641541	29.45	5
015585	29.47	23	483914	29.41	3	641887	28.35	1
018538	29.42	12	483918	29.47	18	652723	28.13	1
018575	29.38	9	484034	29.38	7	654427	28.23	14
018575	29.52	27	484123	29.42	10	672198	28.25	6
063435	29.41	22	484123	29.47	10	672200	28.15	8
080341	28.35	5	4847395	29.42	4	709532	29.26	2
191002	28.30	13	4847405	29.42	3	82518R	29.46	1
194423	28.31	6	484819	29.42	1	82538R	29.47	20
239388	29.38	8	485047	29.47	27	82545R	28.28	16
239388	29.51	7	485080	29.52	13	825620	29.47	19
252945	28.36	8	485655	29.38	15	82577R	29.49	10
254485	28.01	18	485703	29.38	18	825952	29.39	3
254485	28.12	7	485710	29.49	4	826165	29.45	4
254485	28.22	10	4857135	29.49	3	82635R	29.45	6
254485	28.23	9	485868	29.47	1	826396	29.42	15
254485	28.53	8	485912	29.48	5	82649R	29.47	13
258146	28.25	9	486081	29.38	4	82650R	29.44	2
258146	29.51	13	486324	29.46	16	82659R	29.48	7
269755	29.38	17	486324	29.49	9	827085	29.38	14
270793	29.51	2	486331	29.42	13	82723R	29.47	16
273754	28.02	8	486336	29.42	7	82737R	29.52	21
274246	29.46	18	486343	29.42	6	82753R	29.46	3
277916	29.38	12	486974	29.42	17	82755R	29.52	6
277916	29.41	12	487211	29.48	9	82782R	29.47	17
277916	29.47	29	487832	29.42	11	82783R	29.47	14
285536	29.45	3	487833	29.42	14	827877	29.46	17
285846	29.41	2	487936	29.46	11	82817R	29.42	2
287913	29.47	12	487989	29.43	4	828297	29.39	4
288474	29.45	7	495357	28.36	6	82831R	29.41	17
289731	29.51	8	497545	29.27	2	828421	29.43	1
290860	28.36	7	497546	29.27	3	828480	29.41	4
293845	28.35	7	563728	28.31	5	828662	29.52	11
294353	28.33	9	564629	29.47	30	828717	29.46	5
297027	29.41	19	58070R	29.52	18	828766	29.38	10
411296	29.38	3	58071R	29.52	9	82877R	29.47	5
411311	29.38	6	58086R	28.35	2	82878R	29.39	5
414837	29.47	4	580953	28.20	4	82878R	29.48	14
414837	29.50	2	580953	28.21	12	82897R	29.52	7
414838	29.42	8	58115R	28.36	3	82898R	29.39	1
430264	29.51	10	58120R	28.35	4	8290405	29.52	19
430585	29.46	8	58142R	29.50	1	8291395	29.42	16
431065	29.38	21	58202R	29.52	18	829206	29.48	4
431089	29.46	7	582298	28.02	9	829258	28.25	3
431098	29.46	19	582850	28.02	3	829326	29.49	12
431860	29.51	4	582851	28.02	4	829375	29.38	1
432142	29.38	2	583158	28.36	5	829529	29.40	2
433232	29.46	13	584344	28.28	6	82952R	29.52	16
434345	29.47	21	584509	28.35	15	829534	29.43	9
434541	29.44	1	597633	28.30	8	829536	29.43	7
434885	29.49	7	598839	28.01	17	829543	28.25	5
435629	29.41	1	598839	28.22	14	829593	29.47	6
436438	29.41	5	598839	28.32	3	829661	29.38	16
436695	29.47	7	598839	28.33	14	830056	28.25	12
436919	28.35	13	598839	28.34	14	830057	28.25	10
436947	28.28	4	598839	28.35	9	830061	29.26	4
478115	29.41	13	598839	28.37	7	830249	29.43	10
478184	29.41	20	624188	28.35	18	830862	29.48	10
478985	29.51	5	638848	29.52	18	831174	29.41	9
479515	29.52	30	639000	29.41	18	832130	29.38	13
479986	29.47	26	639687	29.43	6	833669	29.46	4
479986	29.52	4	639734	28.36	4	833673	29.46	10

Code	Nr. der Tafel	Pos.	Code	Nr. der Tafel	Pos.	Code	Nr. der Tafel	Pos.
833674	29.46	9	852044	28.36	9	86067700XE4	28.07	6
833674	29.46	9	852081	28.08	13	86067700XEL	28.07	6
833701	29.48	11	852319	28.53	5	86067700XN5	28.07	6
833722	29.47	8	852320	28.53	4	86067700XN6	28.07	6
833989	29.49	13	852364	28.33	17	86067700XN6	28.07	6
834266	29.51	9	852367	28.33	1	86067800XN5	28.07	2
840193	29.49	6	852368	28.34	1	86067900BM	28.07	1
840344	29.47	2	852369	28.54	8	86067900XD2	28.07	1
840489	29.38	19	852384	28.22	1	86067900XE4	28.07	1
840504	29.38	22	853007	28.33	18	86067900XEL	28.07	1
841130	29.52	12	853019	28.04	3	86067900XN5	28.07	1
841379	29.49	8	853039	28.16	17	86067900XN5	28.07	1
841659	29.52	26	853303	28.37	15	86067900XN6	28.07	1
841851	29.49	11	854070	28.37	14	86068200EE	28.17	1
842090	29.51	1	854079	28.37	14	86068200EE	28.17	1
842093	29.51	12	854510	28.34	3	86068200XN6	28.17	1
8423835001	29.39	2	854631	28.34	16	86068300BM	28.16	3
8423835002	29.39	2	858506	28.24	4	86068300XD2	28.16	3
842385	29.52	17	860161	28.24	8	86068300XE4	28.16	3
842389	29.52	5	860241	28.29	1	86068300XEL	28.16	3
842390	29.52	23	860244	28.31	1	86068300XN5	28.16	3
842595	29.52	3	860295	28.19	1	86068300XN5	28.16	3
8427035	29.50	3	860300	28.16	7	86068300XN6	28.16	3
843028	29.49	2	86030100BM	28.10	1	86074200BM	28.15	1
843228	29.40	4	86030100XD2	28.10	1	86074200XD2	28.15	1
843228	29.40	5	86030100XE4	28.10	1	86074200XE4	28.15	1
843228	29.40	6	86030100XEL	28.10	1	86074200XEL	28.15	1
843364	29.47	25	86030100XN5	28.10	1	86074200XN5	28.15	1
843517	29.40	7	86030100XN5	28.10	1	86074200XN5	28.15	1
8435190001	29.40	8	86030100XN6	28.10	1	86074200XN6	28.15	1
8435190002	29.40	8	860310	28.21	16	860747	28.07	5
8435190003	29.40	8	860378	28.18	1	860748	28.12	5
8435190004	29.40	8	860393	28.21	5	86075100BM	28.07	3
843568	29.45	2	860394	28.20	5	86075100XD2	28.07	3
8440494	29.46	14	860423	28.12	1	86075100XE4	28.07	3
844160	29.41	11	860424	28.12	4	86075100XEL	28.07	3
844730	29.52	20	86042700BM	28.09	2	86075100XN5	28.07	3
8447595	29.52	2	86042700XD2	28.09	2	86075100XN5	28.07	3
844964	29.51	14	86042700XE4	28.09	2	86075100XN6	28.07	3
845605	29.41	21	86042700XEL	28.09	2	86075200BM	28.07	4
845753	29.41	15	86042700XN5	28.09	2	86075200XD2	28.07	4
845861	29.38	20	86042700XN6	28.09	2	86075200XE4	28.07	4
846096	29.47	11	86042800BM	28.09	3	86075200XEL	28.07	4
846097	28.28	18	86042800XD2	28.09	3	86075200XN5	28.07	4
846098	29.47	28	86042800XE4	28.09	3	86075200XN5	28.07	4
8463195	29.48	2	86042800XEL	28.09	3	86075200XN6	28.07	4
8463225	29.48	13	86042800XN5	28.09	3	860929	28.18	4
847116	29.47	22	86042800XN6	28.09	3	864936	28.34	1
847308	28.28	3	860559	28.18	1	865405	28.34	2
847516	29.47	3	860559	28.18	1	865406	28.34	4
847679	29.52	29	860643	28.29	1	8714485	29.51	3
847718	29.52	22	860644	28.31	1	871458	29.51	15
8477975	29.52	28	860671	28.20	13	871805	28.25	1
847928	29.44	3	860671	28.32	11	8722515	29.46	12
847929	29.47	15	860672	28.21	7	872635	29.43	8
847931	29.48	8	860673	28.21	6	872896	28.28	2
848168	29.41	9	860674	28.35	1	8729755001	29.39	2
8481875	29.48	6	86067500A1	28.14	1	8729755002	29.39	2
8483785	29.52	1	86067500A2	28.14	1	872999	29.41	7
848724	29.52	24	86067500RM	28.14	1	873009	29.41	8
848864	29.26	6	86067500RM	28.14	1	873034	29.52	9
849480	29.49	3	86067600XD2	28.08	1	8732885	29.26	5
8494905	29.52	28	86067600XE4	28.08	1	873351	29.48	3
85167R	28.03	1	86067600XEL	28.08	1	8738755	29.48	1
85169R	28.31	1	86067600XN5	28.08	1	8747940001	29.38	11
85169R	28.31	1	86067700BM	28.07	6	8747940001	29.38	11
85181R	28.37	1	86067700XD2	28.07	6	8747940002	29.38	11

Code	Nr. der Tafel	Pos.	Code	Nr. der Tafel	Pos.	Code	Nr. der Tafel	Pos.
8747940002	29.38	11	890193	28.17	4	89708600BM	28.16	1
874912	28.28	2	890291	28.17	6	89708700BM	28.16	2
8749365	29.48	13	890499	28.53	19	89708800XN6	28.16	1
8749385	29.48	2	890516	28.11	1	89708900XN6	28.16	2
874958	29.40	4	890748	28.54	9	89709000BM	28.16	1
874960	29.40	5	890749	28.54	10	89709100BM	28.16	2
875005	29.40	2	890750	28.54	11	897867	28.09	8
875096	29.40	3	8907615	28.01	1	897868	28.09	10
875111	29.38	5	890775	28.35	1	897869	28.09	11
875112	29.40	1	890883	28.01	11	897870	28.10	13
875112	29.40	1	893570	28.32	12	897871	28.10	14
875113	29.40	1	894824	28.03	2	897872	28.10	15
875113	29.40	1	894825	28.04	20	897873	28.10	16
875114	29.40	1	894826	28.04	18	897876	28.16	27
875114	29.40	1	894827	28.04	19	897877	28.16	28
875694	29.26	1	894828	28.04	16	897878	28.16	29
8759585	29.42	5	894829	28.04	15	897879	28.16	25
876367	29.40	6	894830	28.04	6	897880	28.16	26
876457	29.40	7	894831	28.04	14	897881	28.10	11
8764580001	29.40	8	894832	28.04	13	897882	28.10	12
8764580002	29.40	8	894833	28.04	12	AP8101372	28.22	12
8764580003	29.40	8	894834	28.04	11	AP8101573	28.23	4
8764580004	29.40	8	894835	28.04	10	AP8101586	28.53	18
876943	29.41	16	894836	28.04	8	AP8101595	28.53	16
877136	29.43	3	894837	28.04	7	AP8101770	28.24	12
877309	29.42	9	894838	28.04	5	AP8101770	29.26	8
877528	29.52	10	894839	28.04	2	AP8101944	28.24	9
878330	29.41	10	894840	28.04	1	AP8102349	28.23	7
878543	28.28	2	894841	28.04	3	AP8102375	28.01	19
878651	29.46	6	894842	28.04	4	AP8102375	28.07	8
89000000XD2	28.16	1	895304	28.54	10	AP8102375	28.08	7
89000000XE4	28.16	1	895305	28.54	9	AP8102375	28.12	6
89000000XEL	28.16	1	895306	28.54	11	AP8102375	28.15	7
89000000XN5	28.16	1	895565	28.21	14	AP8102375	28.16	6
89000100XD2	28.16	2	896500	28.03	5	AP8102375	28.22	17
89000100XE4	28.16	2	896501	28.04	21	AP8102375	28.53	12
89000100XEL	28.16	2	896758	29.52	31	AP8102378	28.53	20
89000100XN5	28.16	2	89678200XR4	28.08	1	AP8102381	28.07	7
890003	28.09	5	89678300XN6	28.16	1	AP8102504	28.53	26
890008	28.09	8	89678400XN6	28.16	2	AP8102520	28.53	23
890009	28.09	9	896788	28.18	1	AP8102523	28.37	6
890009	28.09	9	896789	28.09	9	AP8102576	29.43	12
890079	28.16	23	896790	28.08	14	AP8102678	28.53	1
890079	28.16	23	896793	28.12	13	AP8102688	28.53	2
890107	28.17	11	896794	28.12	14	AP8102701	29.26	7
89015300BM	28.12	2	896795	28.16	25	AP8102719	28.53	3
89015300XD2	28.12	2	896796	28.16	26	AP8102765	28.23	6
89015300XE4	28.12	2	896797	28.16	27	AP8102873	28.53	17
89015300XEL	28.12	2	896798	28.16	28	AP8102945	28.37	5
89015300XN5	28.12	2	896799	28.10	12	AP8104060	28.30	4
89015300XN5	28.12	2	896800	28.10	11	AP8104422	28.37	11
89015300XR4	28.12	2	896917	28.08	14	AP8104611	28.37	4
89015400BM	28.12	3	896920	28.16	25	AP8104612	28.37	3
89015400XD2	28.12	3	896921	28.16	26	AP8104613	28.37	12
89015400XE4	28.12	3	896922	28.10	12	AP8104723	28.19	2
89015400XEL	28.12	3	896923	28.10	11	AP8104724	28.19	3
89015400XN5	28.12	3	896924	28.09	9	AP8104880	28.03	6
89015400XN5	28.12	3	896927	28.16	25	AP8106776	28.53	7
89015400XR4	28.12	3	896928	28.16	26	AP8113003	28.20	15
890155	28.10	4	896929	28.10	12	AP8113003	28.21	15
890155	28.10	4	896930	28.10	11	AP8113003	28.30	6
890155	28.10	4	89693100BM	28.08	1	AP8113003	28.32	9
890156	28.10	5	89693100XN5	28.08	1	AP8113004	28.20	14
890156	28.10	5	897078	28.16	25	AP8113004	28.21	13
890156	28.10	5	897079	28.16	26	AP8113004	28.30	5
890165	28.19	10	89708400XN5	28.16	1	AP8113004	28.32	8
890166	28.19	9	89708500XN5	28.16	2	AP8113005	28.30	12

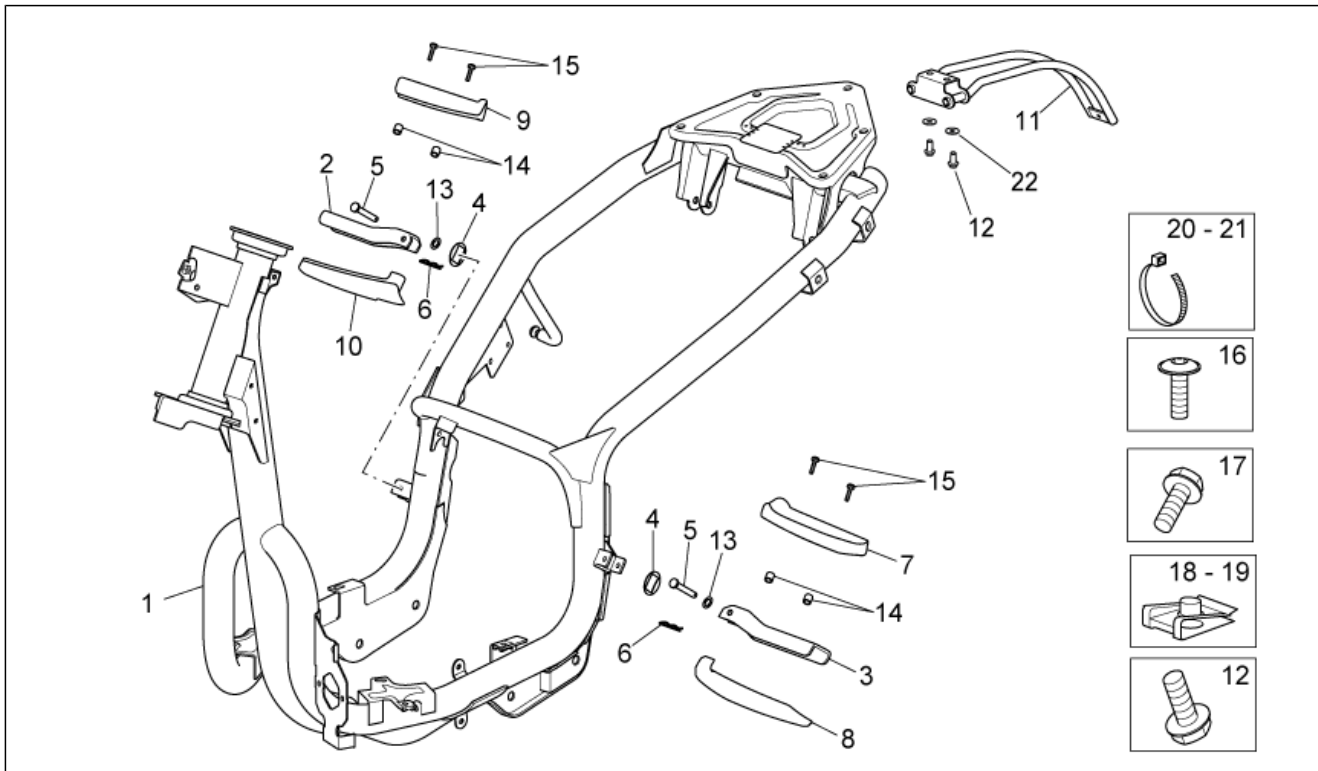
Code	Nr. der Tafel	Pos.	Code	Nr. der Tafel	Pos.	Code	Nr. der Tafel	Pos.
AP8113541	28.31	8	AP8127926	28.33	3	AP8150204	28.16	10
AP8113697	28.29	8	AP8128059	28.29	10	AP8150204	28.16	22
AP8118582	28.21	8	AP8128062	28.31	2	AP8150211	28.33	19
AP8119883	28.28	1	AP8128156	28.29	1	AP8150248	28.53	11
AP8119904	28.28	7	AP8128156	28.29	1	AP8150265	28.17	7
AP8119925	28.28	12	AP8133610	28.30	10	AP8150270	28.12	9
AP8120179	28.53	24	AP8133725	28.30	3	AP8150270	28.22	8
AP8120416	28.35	11	AP8133733	28.20	1	AP8150277	28.19	4
AP8120422	28.01	20	AP8133798	28.30	3	AP8150285	28.25	17
AP8120446	28.23	12	AP8133799	28.30	4	AP8150333	28.14	3
AP8120508	28.28	15	AP8133800	28.30	11	AP8150362	28.16	14
AP8120615	28.25	4	AP8133801	28.30	10	AP8150362	28.34	8
AP8120621	28.29	11	AP8133807	28.21	22	AP8150376	28.33	23
AP8120657	28.01	21	AP8133808	28.21	21	AP8150382	28.12	11
AP8120657	28.35	10	AP8133809	28.20	2	AP8150382	28.24	11
AP8120952	28.53	15	AP8133810	28.21	20	AP8150382	28.28	10
AP8120956	29.43	2	AP8133811	28.21	17	AP8150403	28.25	16
AP8121032	28.25	7	AP8133855	28.32	1	AP8150413	28.07	9
AP8121075	28.08	10	AP8133888	28.30	9	AP8150413	28.08	8
AP8121171	28.31	4	AP8133891	28.30	1	AP8150413	28.10	3
AP8121172	28.31	3	AP8133892	28.30	2	AP8150413	28.11	10
AP8121190	28.05	8	AP8133893	28.30	1	AP8150413	28.11	2
AP8121191	28.05	4	AP8133894	28.30	2	AP8150413	28.13	3
AP8121192	28.05	6	AP8133946	28.32	2	AP8150413	28.15	6
AP8121194	28.29	4	AP8134650	28.53	6	AP8150413	28.17	10
AP8121195	28.29	6	AP8134799	28.11	3	AP8150413	28.18	3
AP8121196	28.29	5	AP8134974	28.06	9	AP8150413	28.33	7
AP8121266	28.17	8	AP8134976	28.22	13	AP8150413	28.34	6
AP8121333	28.14	5	AP8135677	28.01	5	AP8150423	28.10	6
AP8121464	28.22	4	AP8144089	28.14	6	AP8150423	28.11	6
AP8121616	28.17	2	AP8144187	28.24	3	AP8150423	28.22	7
AP8121621	28.25	8	AP8144298	28.23	11	AP8150429	28.33	21
AP8121628	28.05	7	AP8144298	28.24	14	AP8150432	28.05	10
AP8121795	28.01	14	AP8144422	28.24	6	AP8150438	28.02	5
AP8121837	28.22	11	AP8144506	28.23	5	AP8150450	28.16	12
AP8121856	29.27	4	AP8144638	28.53	25	AP8150450	28.53	27
AP8123511	28.06	10	AP8144642	28.23	2	AP8150501	28.17	9
AP8123675	28.03	4	AP8144701	28.25	13	AP8150502	28.01	13
AP8123794	28.03	3	AP8144729	28.02	7	AP8150538	28.28	9
AP8124235	28.35	17	AP8144759	28.23	13	AP8150554	28.05	15
AP8124446	28.22	3	AP8144777	28.22	2	AP8150567	28.28	11
AP8124718	28.16	24	AP8144782	28.24	2	AP8152018	28.05	11
AP8124718	28.16	8	AP8144784	28.23	3	AP8152117	28.08	11
AP8124719	28.10	8	AP8144785	28.23	16	AP8152140	28.37	8
AP8124768	28.35	14	AP8144786	28.23	17	AP8152179	28.09	12
AP8124976	28.34	9	AP8145025	28.02	1	AP8152246	28.22	15
AP8125812	28.29	2	AP8146883	28.01	2	AP8152246	28.23	10
AP8125848	28.22	5	AP8146884	28.01	3	AP8152246	28.35	12
AP8127098	28.34	7	AP8149034	28.16	18	AP8152246	28.37	9
AP8127337	28.35	8	AP8149478	28.11	7	AP8152267	28.53	10
AP8127461	28.37	13	AP8150014	28.33	20	AP8152268	28.20	9
AP8127489	28.33	16	AP8150015	28.25	14	AP8152268	28.21	2
AP8127489	28.34	15	AP8150017	28.28	14	AP8152269	28.15	5
AP8127514	28.33	10	AP8150017	28.33	22	AP8152277	28.23	15
AP8127515	28.33	11	AP8150018	28.01	22	AP8152279	28.53	9
AP8127552	28.33	12	AP8150020	28.05	12	AP8152282	28.16	19
AP8127552	28.34	12	AP8150020	28.06	7	AP8152282	28.35	3
AP8127561	28.33	3	AP8150020	28.19	7	AP8152285	28.01	12
AP8127562	28.33	2	AP8150038	28.06	6	AP8152287	28.28	13
AP8127644	28.34	3	AP8150045	28.25	15	AP8152287	28.29	9
AP8127696	28.33	1	AP8150088	28.19	6	AP8152287	28.32	7
AP8127698	28.33	8	AP8150137	28.33	15	AP8152288	28.31	9
AP8127825	28.35	16	AP8150159	28.10	9	AP8152289	28.03	5
AP8127826	28.13	2	AP8150159	28.16	21	AP8152290	28.06	3
AP8127828	28.24	5	AP8150159	28.16	9	AP8152292	28.06	8
AP8127886	28.35	6	AP8150159	28.22	6	AP8152298	28.01	16
AP8127925	28.33	2	AP8150204	28.10	10	AP8152298	28.12	12

Code	Nr. der Tafel	Pos.
AP8152298	28.13	4
AP8152298	28.16	5
AP8152298	28.37	10
AP8152298	28.53	13
AP8152299	28.16	20
AP8152299	28.25	18
AP8152299	28.33	13
AP8152299	28.34	13
AP8152300	28.06	4
AP8152300	28.19	5
AP8152301	28.02	6
AP8152301	28.05	13
AP8152301	28.06	2
AP8152301	28.19	8
AP8152302	28.08	9
AP8152302	28.22	16
AP8152306	28.17	5
AP8152306	28.53	14
AP8152329	28.01	15
AP8152329	28.24	10
AP8152338	28.12	10
AP8152351	28.09	7
AP8154048	28.28	8
AP8158359	28.24	7
AP8161016	28.05	14
AP8161019	28.05	5
AP8161023	28.01	4
AP8161026	28.31	10
AP8161031	28.06	5
AP8161155	28.05	3
AP8163285	28.04	1
AP8163288	28.04	4
AP8163289	28.04	5
AP8163291	28.04	7
AP8163293	28.04	9
AP8163294	28.04	10
AP8163295	28.04	11
AP8163296	28.04	12
AP8163297	28.04	13
AP8163298	28.04	14
AP8163300	28.04	16
AP8163301	28.04	17
AP8163302	28.04	18
AP8163303	28.04	19
AP8163304	28.04	20
AP8163305	28.04	21
AP8163331	28.08	3
AP8163332	28.08	4
AP8163435	28.04	2
AP8163441	28.03	2
AP8163473	28.08	5
AP8163474	28.08	6
AP8163478	28.04	15
AP8163479	28.04	8
AP8163480	28.04	6
AP8163551	28.06	1
AP8167285	28.54	5
AP8167286	28.54	6
AP8167491	28.54	4
AP8178066	28.23	1
AP8178069	28.14	2
AP8178074	28.09	1
AP8178078	28.08	2
AP8178086	28.11	9
AP8178094	28.01	9
AP8178095	28.01	7
AP8178858	28.11	8

Code	Nr. der Tafel	Pos.
AP8178885	28.16	11
AP8179359	28.16	4
AP8179446	28.24	1
AP8179730	28.10	7
AP8179862	28.09	6
AP8184103	28.24	1
AP8184242	28.08	3
AP8184242	28.08	3
AP8184243	28.08	5
AP8184243	28.08	5
AP8184244	28.08	4
AP8184244	28.08	4
AP8184245	28.08	6
AP8184245	28.08	6
AP8184258	28.10	2
AP8184261	28.11	4
AP8184262	28.01	10
AP8184263	28.01	8
AP8184270	28.15	3
AP8184271	28.15	2
AP8184272	28.15	4
AP8184278	28.16	13
AP8184456	28.09	1
AP8184459	28.10	1
AP8184779	28.09	4
AP8201169	29.43	11
AP8201358	28.53	21
AP8201431	28.14	4
AP8201546	28.29	7
AP8201546	28.31	11
AP8201643	28.01	6
AP8201764	28.16	16
AP8202449	28.12	8
AP8213108	28.30	11
AP8213574	28.32	5
AP8213575	28.30	12
AP8213575	28.32	6
AP8213578	28.32	4
AP8213579	28.32	10
AP8213584	28.21	18
AP8213585	28.21	19
AP8213586	28.20	3
AP8220263	28.24	13
AP8220323	28.29	12
AP8220469	28.14	7
AP8220546	28.36	2
AP8220598	28.53	22
AP8221172	28.30	7
AP8221218	28.22	9
AP8224462	28.36	1
AP8224718	28.33	2
AP8224719	28.33	3
AP8224720	28.33	2
AP8224721	28.33	3
AP8224722	28.33	2
AP8224723	28.33	3
AP8235181	28.05	1
AP8235185	28.05	2
AP8235186	28.05	9
AP8248897	28.08	12
AP8257609	28.54	1
AP8257755	28.54	3
AP8257794	28.54	2
AP8257800	28.54	7
AP8258034	28.11	5
AP8269004	28.09	1
AP8269005	28.09	1

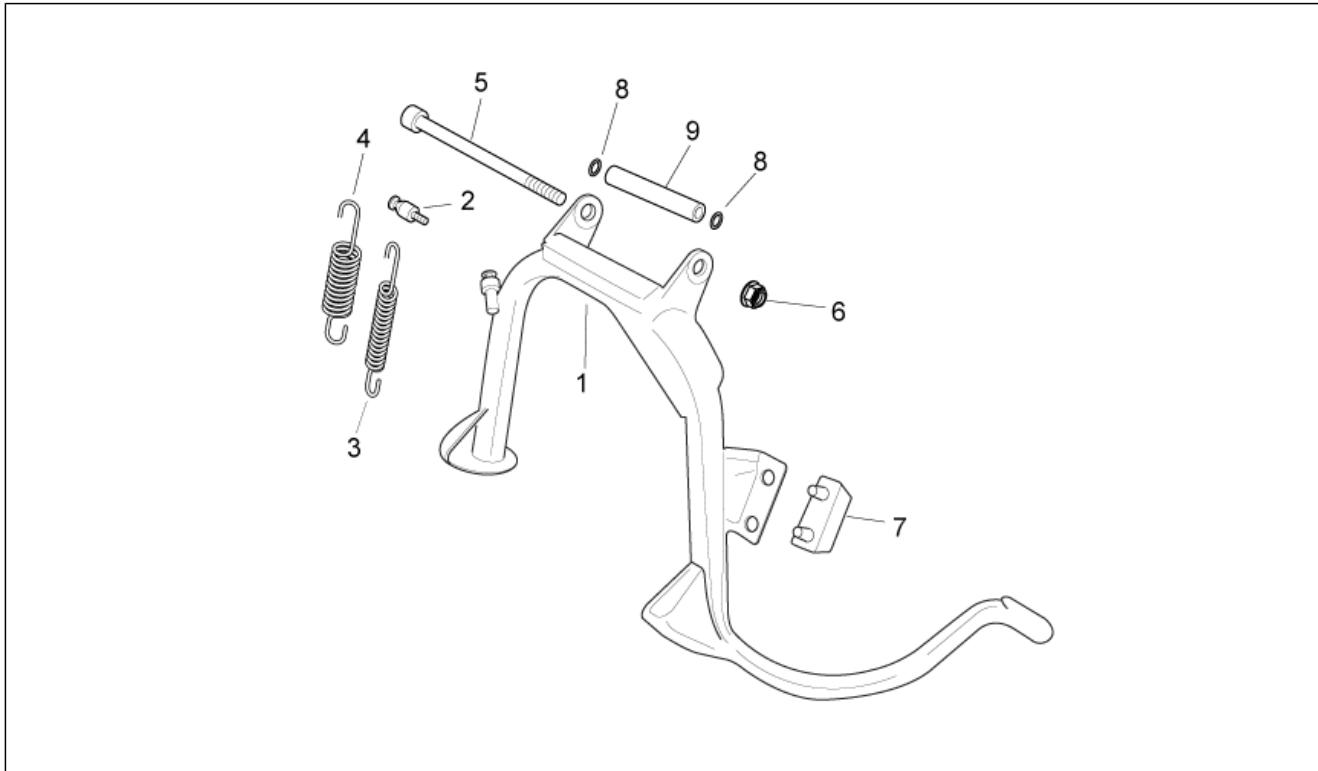
Code	Nr. der Tafel	Pos.
AP8269007	28.09	1
AP8269011	28.10	1
AP8269012	28.10	1
AP8269013	28.10	1
AP8269283	28.10	1
AP8269284	28.33	3
AP8269285	28.33	3
AP8269316	28.10	1
AP8269317	28.33	3
AP8269318	28.33	3
AP8269319	28.09	1
AP8560011	29.52	8
AP8570122	28.23	8
AP8580069	29.41	6
AP8580071	29.45	8
AP8580107	29.47	24
AP8590030	28.29	2
AP8590031	28.29	3
AP8590032	28.29	11
AP8590040	28.33	4
AP8590041	28.33	6
AP8590045	28.34	5
AP8590047	28.33	5
AP8590049	28.37	2
AP8706087	28.17	3
AP8706409	28.13	5
AP8706409	28.16	15
AP9150472	29.45	1
CM001904	29.43	5
CM001904	29.52	14
CM001908	28.23	18
CM001909	28.23	19
CM001926	28.25	2
CM002910	28.25	11
CM078216	29.26	3
CM081703	29.26	3
CM081718	29.26	3
CM083605	28.21	23
CM1432465	29.27	1
CM1432475	29.27	1
CM144134	29.46	15
CM144407	29.49	1
CM144408	29.49	1
CM155103	29.51	11
CM1583045	29.27	1
CM1583155	29.27	1
CM180901	28.19	2
CM180902	28.19	3
GU05751630	28.34	10
GU05751730	28.34	11
JC37200X92000	28.21	10
JC37400X92000	28.20	12
JC37500X92000	28.20	11
JC37710X92000	28.20	10
JC37720X92000	28.21	11
JC37900X92000	28.21	9
JC56322X92000	28.18	2
JC56351X92000	28.21	4
JC56352X92000	28.21	1
JC56353X92000	28.21	3
JC56361X92000	28.20	6
JC56362X92000	28.20	7
JC56363X92000	28.20	8
JC58511X94000	28.21	24

Einheit	RAHMEN
Code	28.01
Beschreibung	Rahmen
Inspektion	1



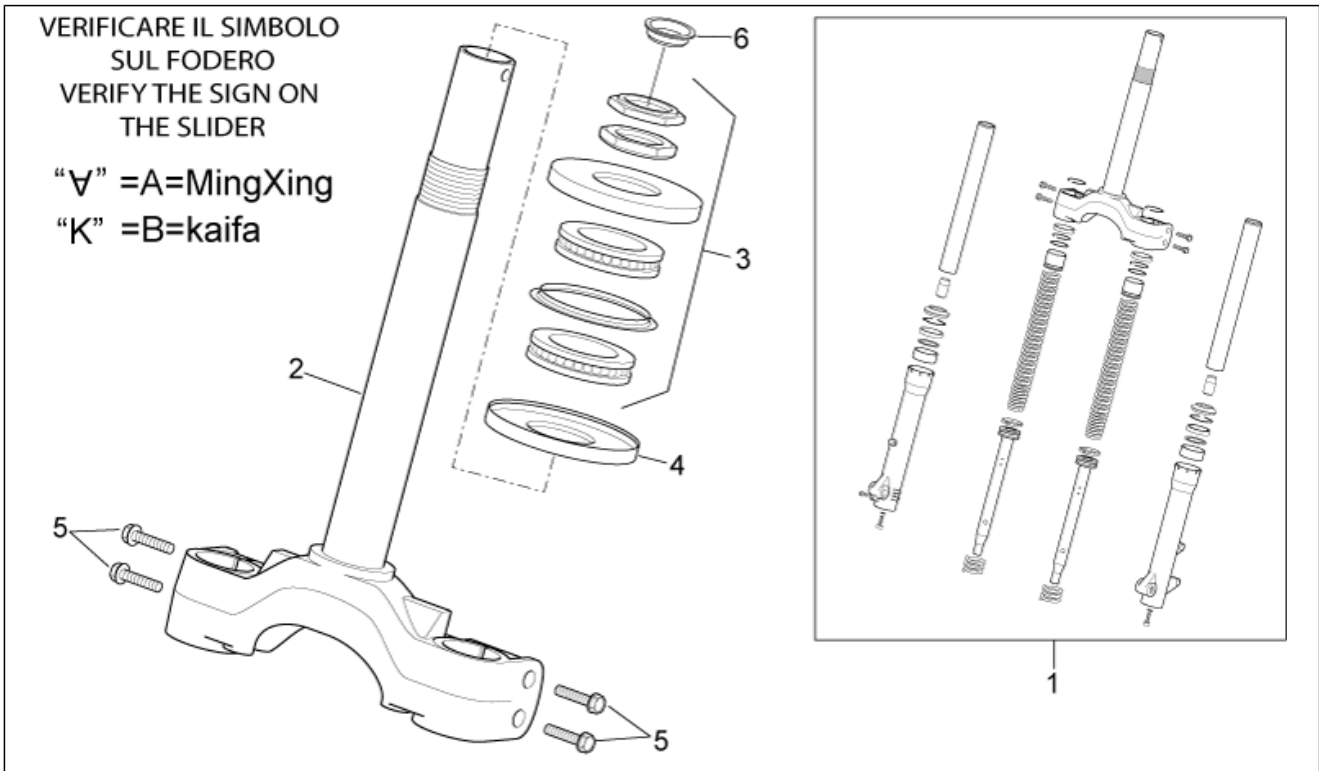
Pos.	Code	Beschreibung	Menge	Varianten
1	8907615	Rahmen	1	
2	AP8146883	Soziusraste rechts	1	
3	AP8146884	Soziusraste links	1	
4	AP8161023	Unterlegs.Boh.Abbildung	2	
5	AP8135677	Rastenbolzen	2	
6	AP8201643	Splint	2	
7	AP8178095	Soziusraste link gummit	1	
8	AP8184263	Deckel soziusraste links	1	
9	AP8178094	Soziusraste rechts gummit	1	
10	AP8184262	Soziusraste rechts deckel	1	
11	890883	Kennzeichenplatte	1	
12	AP8152285	TE Schr. m. Flansch	2	
13	AP8150502	Ausgleichscheibe 15x8x0,8	2	
14	AP8121795	T-Buchse	4	
15	AP8152329	Kreuz.schl.flnschschr. M5x20	4	
16	AP8152298	TBEI Schraube m.Flansch M5x16	2	
17	598839	TE Schr. m. Flansch	2	
18	254485	Plattchen M6	5	
19	AP8102375	Klammer M5	2	
20	AP8120422	Schelle schwarz 98x2*	3	
21	AP8120657	Schelle	2	
22	AP8150018	Ausgleichscheibe	2	

Einheit	RAHMEN
Code	28.02
Beschreibung	Hauptständer
Inspektion	1



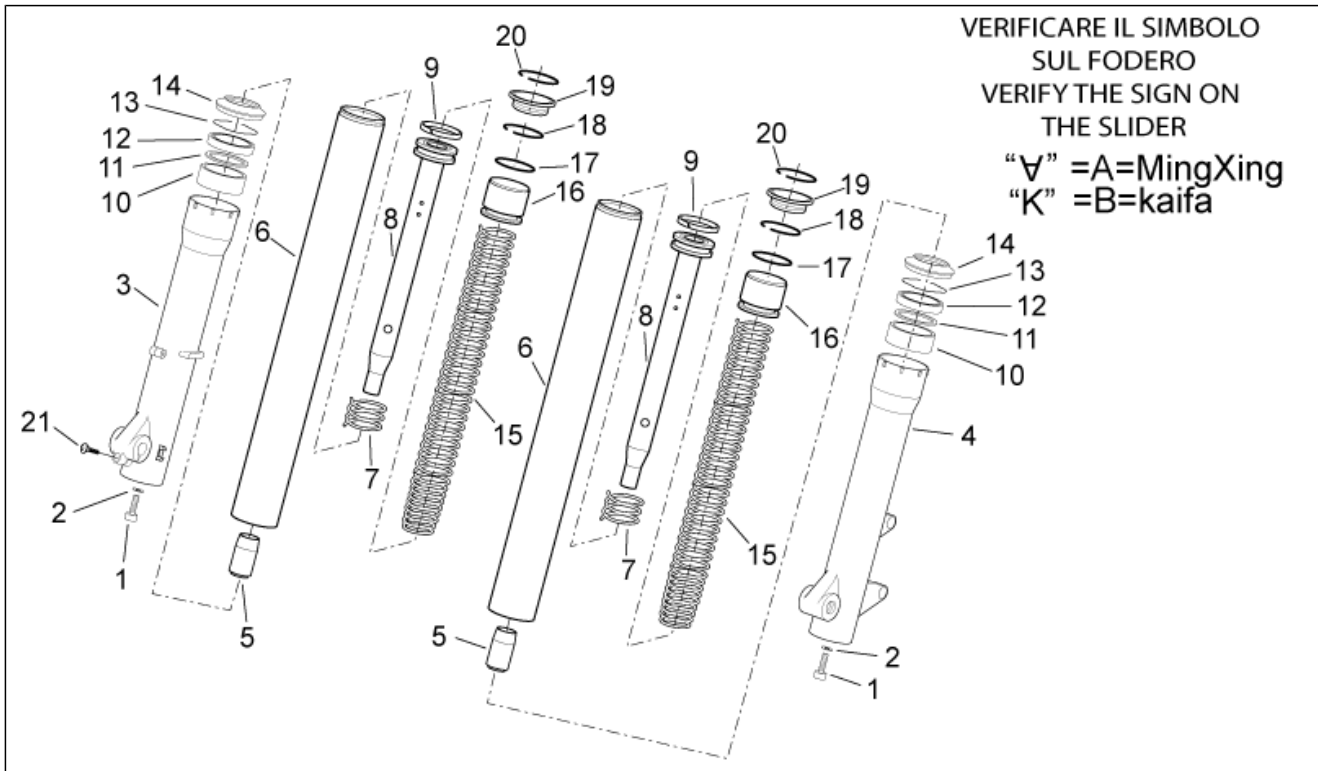
Pos.	Code	Beschreibung	Menge	Varianten
1	AP8145025	Hauptständer	1	
2	483785	Federn Fixierstift	1	
3	582850	Rückholfeder Ständer	1	
4	582851	Hauptständer Schraubenfeder	1	
5	AP8150438	TCEI Schraube M10x130	1	
6	AP8152301	Selbstsperrende Mutter	1	
7	AP8144729	Anschlagstopfen Ständer	1	
8	273754	O-Ring	2	
9	582298	Distanzscheibe	1	

Einheit	RAHMEN
Code	28.03
Beschreibung	Gabel - Fuß mit Rohr
Inspektion	1



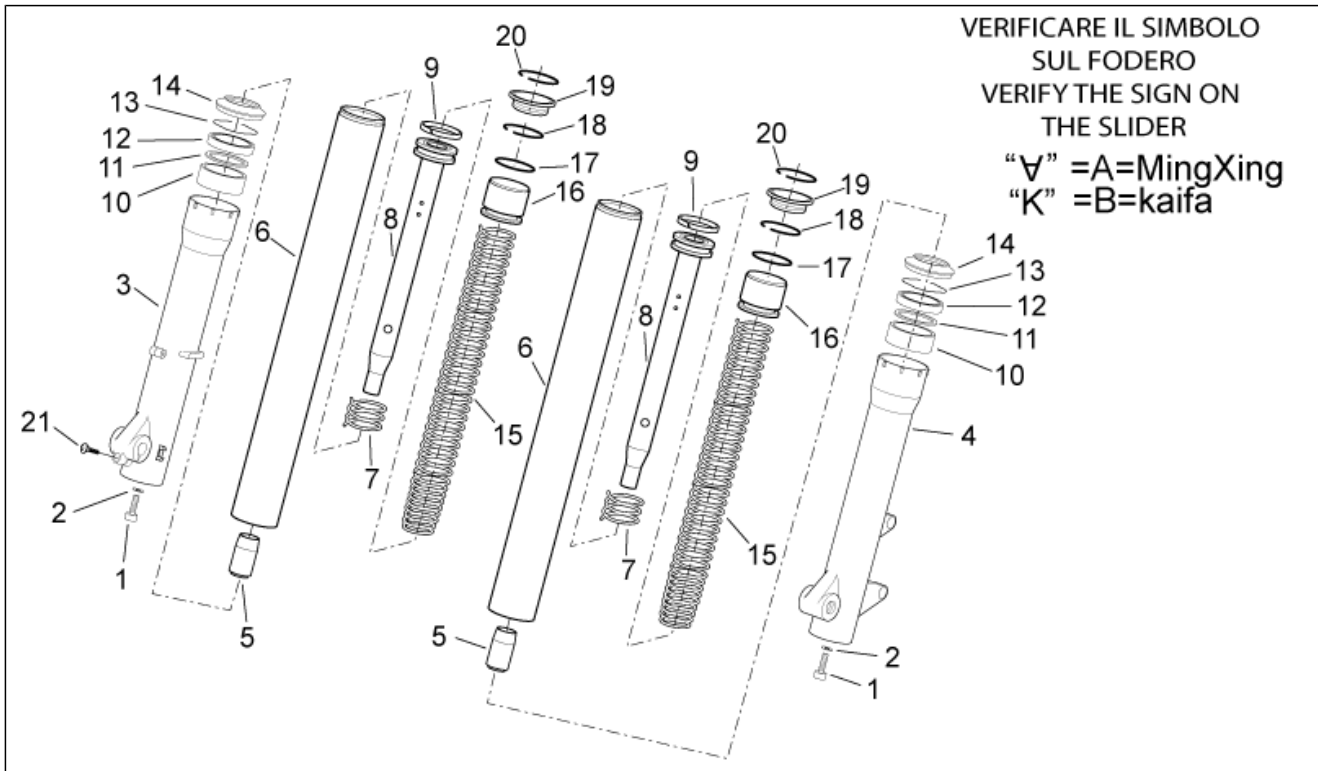
Pos.	Code	Beschreibung	Menge	Varianten
1	85167R	Baugruppe vordere Gabel	1	
2	894824	Fuß mit Rohr	1	Technische Spezifikation: Gabel mit Symbol (MingXing) auf der Hülse[A]
2	AP8163441	Fuß mit Rohr	1	Technische Spezifikation: Gabel mit Buchstaben K auf dem Schaft[K]
3	AP8123794	Satz Kugelringe	1	
4	AP8123675	Unt.Staubschutz	1	
5	AP8152289	TE Schr. m. Flansch	4	Technische Spezifikation: Gabel mit Buchstaben K auf dem Schaft[K]
5	896500	Schraube	4	Technische Spezifikation: Gabel mit Symbol (MingXing) auf der Hülse[A]
6	AP8104880	Deckel	2	

Einheit	RAHMEN
Code	28.04
Beschreibung	Gabel - Schaften, Hülsen
Inspektion	1



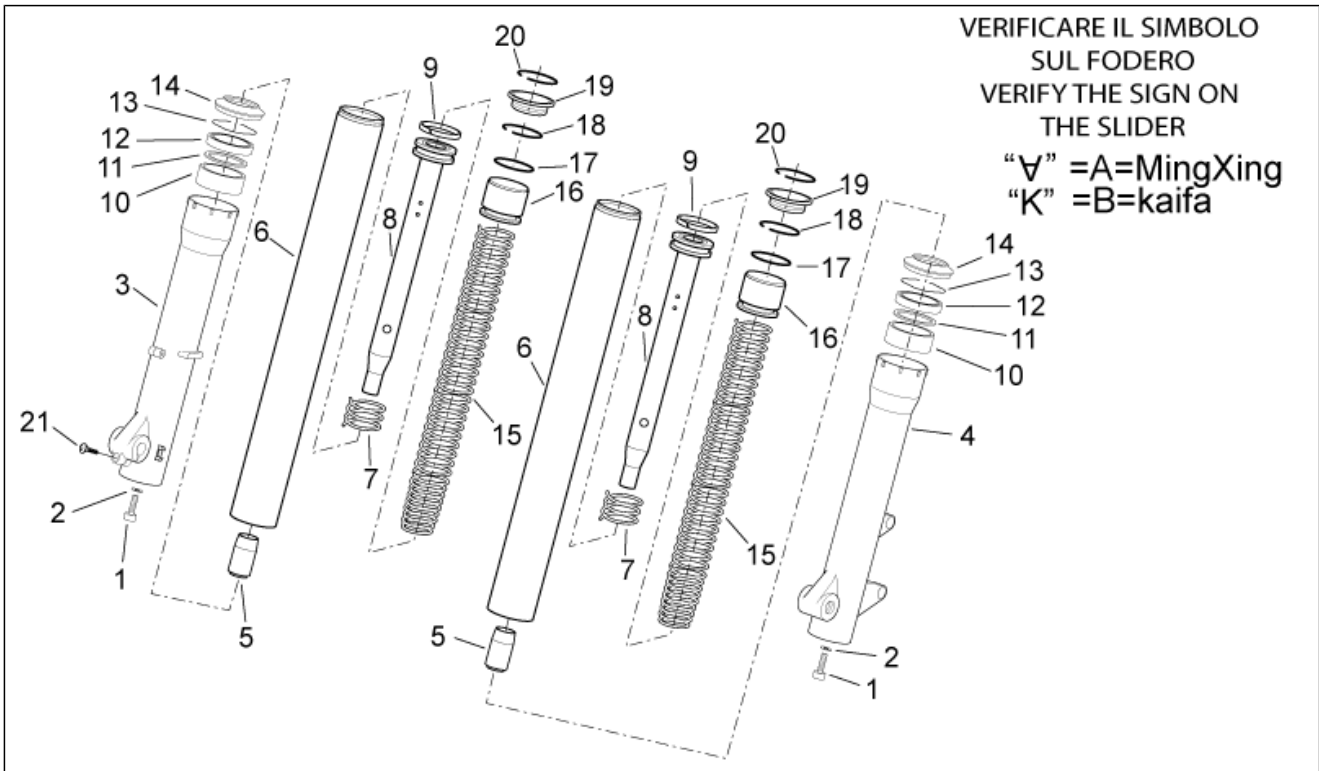
Pos.	Code	Beschreibung	Menge	Varianten
1	AP8163285	Schraube M10x30	2	Technische Spezifikation: Gabel mit Buchstaben K auf dem Schaft[K]
1	894840	Schraube	2	Technische Spezifikation: Gabel mit Symbol (MingXing) auf der Hülse[A]
2	AP8163435	Dichtscheibe	2	Technische Spezifikation: Gabel mit Buchstaben K auf dem Schaft[K]
2	894839	Ausgleichscheibe	2	Technische Spezifikation: Gabel mit Symbol (MingXing) auf der Hülse[A]
3	853019	Rechte Hülse L25	1	Technische Spezifikation: Gabel mit Buchstaben K auf dem Schaft[K]
3	894841	Rechte Hülse	1	Technische Spezifikation: Gabel mit Symbol (MingXing) auf der Hülse[A]
4	894842	Linke Hülse	1	Technische Spezifikation: Gabel mit Symbol (MingXing) auf der Hülse[A]
4	AP8163288	Linke Hülse	1	Technische Spezifikation: Gabel mit Buchstaben K auf dem Schaft[K]
5	AP8163289	Bodenstopfen	2	Technische Spezifikation: Gabel mit Buchstaben K auf dem Schaft[K]
5	894838	Bodenstopfen	2	Technische Spezifikation: Gabel mit Symbol (MingXing) auf der Hülse[A]
6	AP8163480	Schaft	2	Technische Spezifikation: Gabel mit Buchstaben K auf dem Schaft[K]
6	894830	Schaft	2	Technische Spezifikation: Gabel mit Symbol (MingXing) auf der Hülse[A]
7	894837	Gegenfeder	2	Technische Spezifikation: Gabel mit Symbol (MingXing) auf der Hülse[A]
7	AP8163291	Gegenfeder	2	Technische Spezifikation: Gabel mit Buchstaben K auf dem Schaft[K]
8	AP8163479	Stoßdämpfer	2	Technische Spezifikation: Gabel mit Buchstaben K auf dem Schaft[K]
8	894836	Stoßdämpfer	2	Technische Spezifikation: Gabel mit Symbol (MingXing) auf der Hülse[A]

Einheit	RAHMEN
Code	28.04
Beschreibung	Gabel - Schaften, Hülsen
Inspektion	1



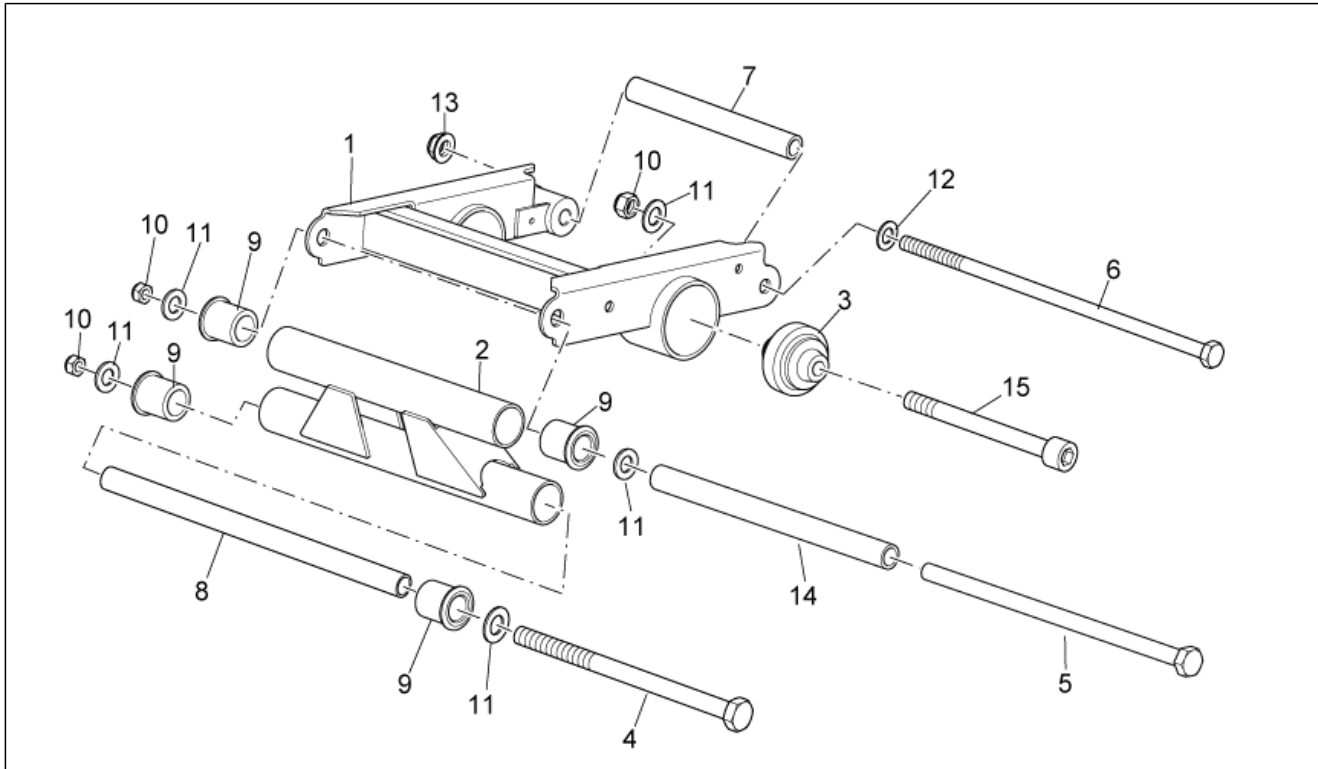
Pos.	Code	Beschreibung	Menge	Varianten
9	AP8163293	Ring	2	Technische Spezifikation: Gabel mit Buchstaben K auf dem Schaft[K]
10	894835	Gleitbuchse	2	Technische Spezifikation: Gabel mit Symbol (MingXing) auf der Hülse[A]
10	AP8163294	Gleitbuchse	2	Technische Spezifikation: Gabel mit Buchstaben K auf dem Schaft[K]
11	894834	Scheibe Ölabbreifer	2	Technische Spezifikation: Gabel mit Symbol (MingXing) auf der Hülse[A]
11	AP8163295	Scheibe Ölabbreifer	2	Technische Spezifikation: Gabel mit Buchstaben K auf dem Schaft[K]
12	AP8163296	Ölabstreifer	2	Technische Spezifikation: Gabel mit Buchstaben K auf dem Schaft[K]
12	894833	Ölabstreifer	2	Technische Spezifikation: Gabel mit Symbol (MingXing) auf der Hülse[A]
13	AP8163297	Sperring	2	Technische Spezifikation: Gabel mit Buchstaben K auf dem Schaft[K]
13	894832	Sperring	2	Technische Spezifikation: Gabel mit Symbol (MingXing) auf der Hülse[A]
14	AP8163298	Staubschutz	2	Technische Spezifikation: Gabel mit Buchstaben K auf dem Schaft[K]
14	894831	Staubschutz	2	Technische Spezifikation: Gabel mit Symbol (MingXing) auf der Hülse[A]
15	AP8163478	Feder	2	Technische Spezifikation: Gabel mit Buchstaben K auf dem Schaft[K]
15	894829	Feder	2	Technische Spezifikation: Gabel mit Symbol (MingXing) auf der Hülse[A]
16	AP8163300	Deckel	2	Technische Spezifikation: Gabel mit Buchstaben K auf dem Schaft[K]
16	894828	Deckel	2	Technische Spezifikation: Gabel mit Symbol (MingXing) auf der Hülse[A]
17	AP8163301	O-Ring	2	Technische Spezifikation: Gabel mit Buchstaben K auf dem Schaft[K]

Einheit	RAHMEN
Code	28.04
Beschreibung	Gabel - Schaften, HülSEN
Inspektion	1



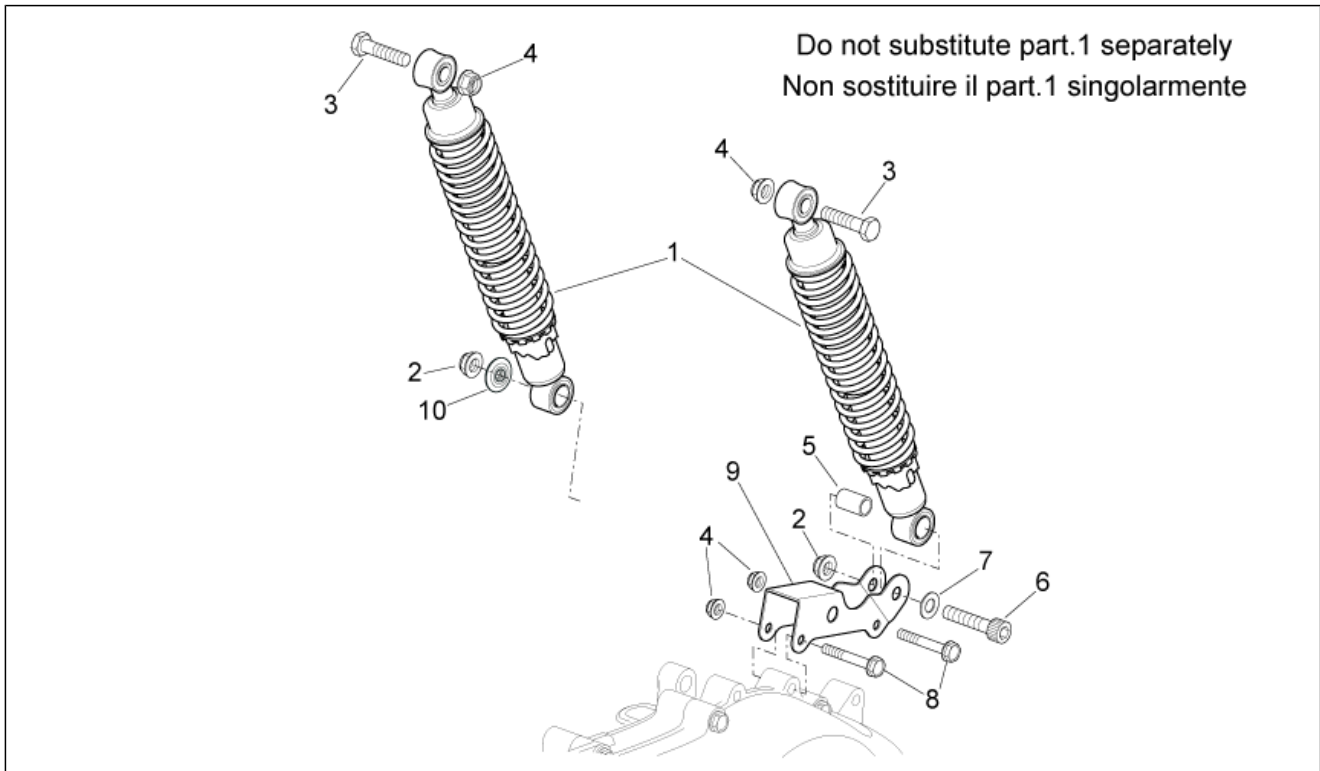
Pos.	Code	Beschreibung	Menge	Varianten
18	AP8163302	Sperring	2	Technische Spezifikation: Gabel mit Buchstaben K auf dem Schaft[K]
18	894826	Sperring	2	Technische Spezifikation: Gabel mit Symbol (MingXing) auf der Hülse[A]
19	894827	Deckel	2	Technische Spezifikation: Gabel mit Symbol (MingXing) auf der Hülse[A]
19	AP8163303	Deckel	2	Technische Spezifikation: Gabel mit Buchstaben K auf dem Schaft[K]
20	894825	Sperring	2	Technische Spezifikation: Gabel mit Symbol (MingXing) auf der Hülse[A]
20	AP8163304	Sperring	2	Technische Spezifikation: Gabel mit Buchstaben K auf dem Schaft[K]
21	AP8163305	Schraube	1	Technische Spezifikation: Gabel mit Buchstaben K auf dem Schaft[K]
21	896501	Schraube	1	Technische Spezifikation: Gabel mit Symbol (MingXing) auf der Hülse[A]

Einheit	RAHMEN
Code	28.05
Beschreibung	Pleuelstange
Inspektion	1



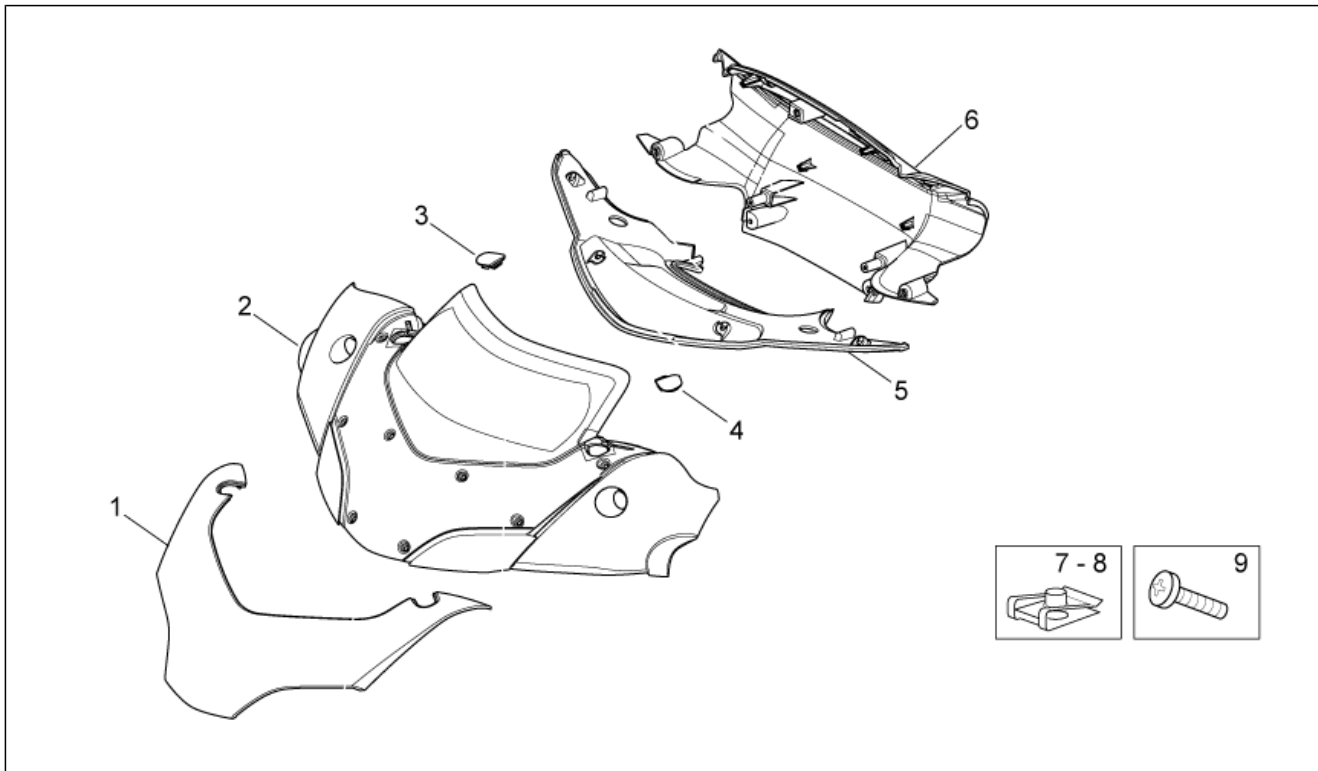
Pos.	Code	Beschreibung	Menge	Varianten
1	AP8235181	Motor-Pleuelstange	1	
2	AP8235185	Rahmen-Pleuelstange	1	
3	AP8161155	Silent-Block	2	
4	AP8121191	Scharnierbo.Rahmen	1	
5	AP8161019	Scharnierbol.Pleuel	1	
6	AP8121192	Motoranlenkbolzen	1	
7	AP8121628	Distanzscheibe	1	
8	AP8121190	Nebenpleuelbuchse	1	
9	AP8235186	Harzbuchse	4	
10	AP8150432	Selbstsperr.mut Unt. M12*	4	
11	AP8152018	Scheibe 12,2x22x2	5	
12	AP8150020	Ausgleichscheibe 10,5x21x2*	1	
13	AP8152301	Selbstsperrende Mutter	1	
14	AP8161016	Nebenpleuelbuchse	1	
15	AP8150554	TCEI Schraube M12x90	2	

Einheit	RAHMEN
Code	28.06
Beschreibung	Hinterradaufhängung
Inspektion	1



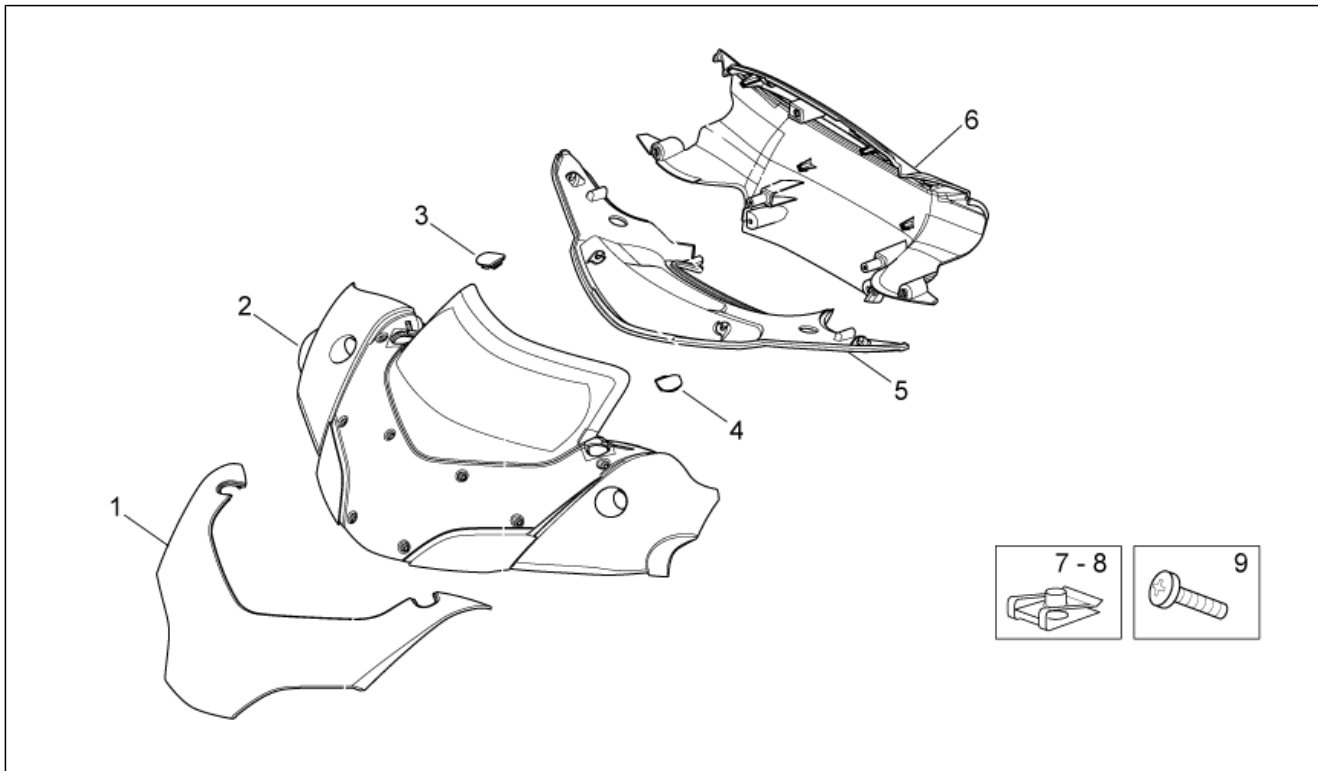
Pos.	Code	Beschreibung	Menge	Varianten
1	AP8163551	Stoßdämpfer	2	
2	AP8152301	Selbstsperrende Mutter	2	
3	AP8152290	TE Schr. m. Flansch M8x40	2	
4	AP8152300	Selbstsperrende Mutter M8	4	
5	AP8161031	Stoßdämpfer Buchse	1	
6	AP8150038	TCEI Schraube M10x45	1	
7	AP8150020	Ausgleichscheibe 10,5x21x2*	1	
8	AP8152292	TE Schr. m. Flansch M8x50	2	
9	AP8134974	Stoßdämpferhalterung	1	
10	AP8123511	Becher	1	

Einheit	RAHMEN
Code	28.07
Beschreibung	Frontaufbau - Kuppel
Inspektion	1



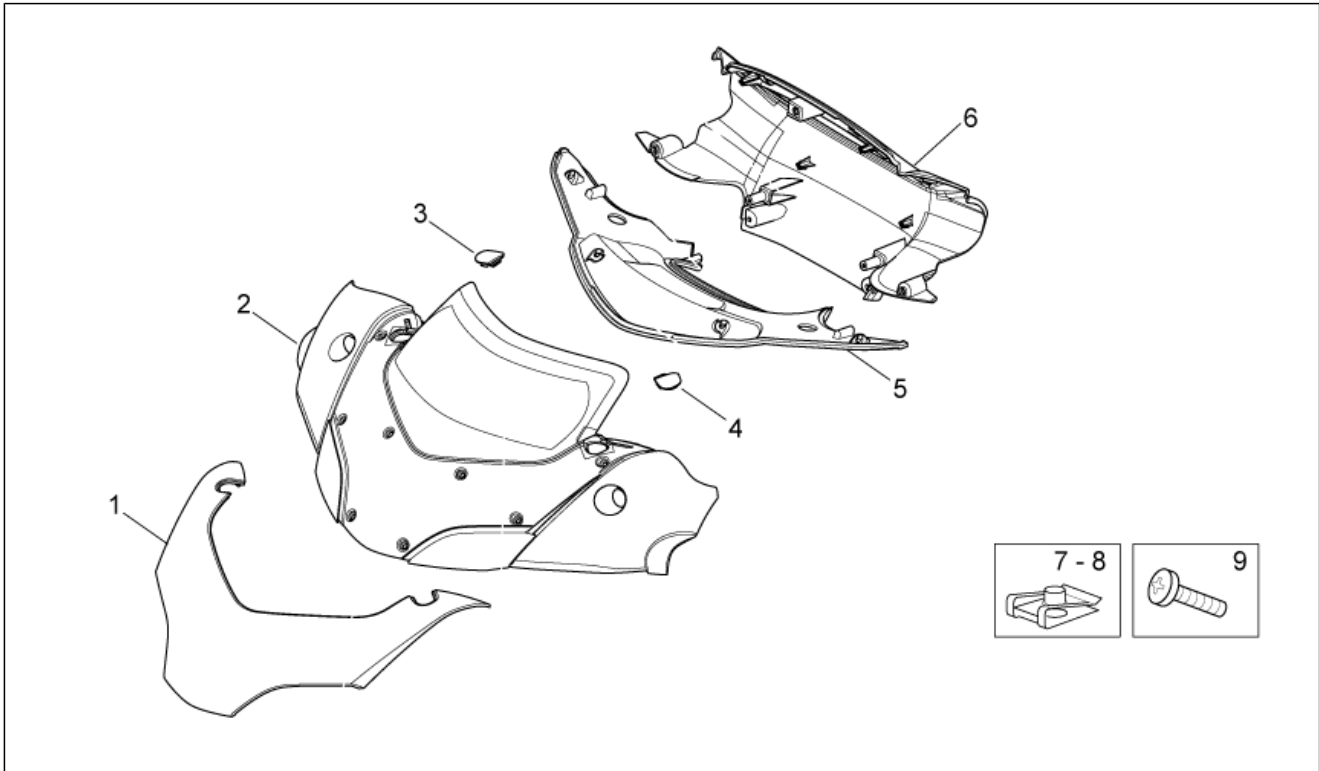
Pos.	Code	Beschreibung	Menge	Varianten
1	86067900BM	Frontaufbau lenkstange,weiß	1	Baujahr: 2010[A] Farbe: Weiß Glam (t.B. 896912)[glam] "Weiß Glam ""SSC Napoli"" (t.B. 897864)"[na]
1	86067900XD2	Frontaufbau lenkstange,blau	1	Baujahr: 2008[8] 2009[9] Farbe: Blau Planet (t.B.860995)[blu]
1	86067900XE4	Frontaufbau lenkstange,silver	1	Baujahr: 2008[8] 2009[9] Farbe: Silver Crowd (t.B.860994)[cro]
1	86067900XN5	Frontaufbau lenkstange,schwarz	1	Baujahr: 2008[8] 2009[9] Farbe: Schwarz Aprilia (t.B.860993)[black]
1	86067900XN6	Frontaufbau lenkstange,schwarz	1	Baujahr: 2010[A] Farbe: Black Line (t.B. 896777)[b.l.]
1	86067900XEL	Frontaufbau lenkstange,grau	1	Baujahr: 2008[8] 2009[9] 2010[A] Farbe: Grau Escape (t.B.890265)[esc]
1	86067900XN5	Frontaufbau lenkstange,schwarz	1	Baujahr: 2010[A] Farbe: Schwarz Aprilia '10 (t.B.896911)[b.A]
2	86067800XN5	Instrumententafel, schwarz	1	
3	86075100XN5	Verschlusschraube,li.,schwarz	1	Baujahr: 2010[A] Farbe: Schwarz Aprilia '10 (t.B.896911)[b.A]
3	86075100XD2	Verschlusschraube,li.,blau	1	Baujahr: 2008[8] 2009[9] Farbe: Blau Planet (t.B.860995)[blu]
3	86075100BM	Verschlusschraube,li., weiß	1	Baujahr: 2010[A] Farbe: Weiß Glam (t.B. 896912)[glam] "Weiß Glam ""SSC Napoli"" (t.B. 897864)"[na]
3	86075100XE4	Verschlusschraube,li.,silver	1	Baujahr: 2008[8] 2009[9] Farbe: Silver Crowd (t.B.860994)[cro]
3	86075100XN6	Verschlusschraube,li.,schwarz	1	Baujahr: 2010[A] Farbe: Black Line (t.B. 896777)[b.l.]
3	86075100XEL	Verschlusschraube,li.,grau	1	Baujahr: 2008[8] 2009[9] 2010[A] Farbe: Grau Escape (t.B.890265)[esc]
3	86075100XN5	Verschlusschraube,li.,schwarz	1	Baujahr: 2008[8] 2009[9] Farbe: Schwarz Aprilia (t.B.860993)[black]
4	86075200XN5	Verschlusschraube,li.,schwarz	1	Baujahr: 2008[8] 2009[9]

Einheit	RAHMEN
Code	28.07
Beschreibung	Frontaufbau - Kuppel
Inspektion	1



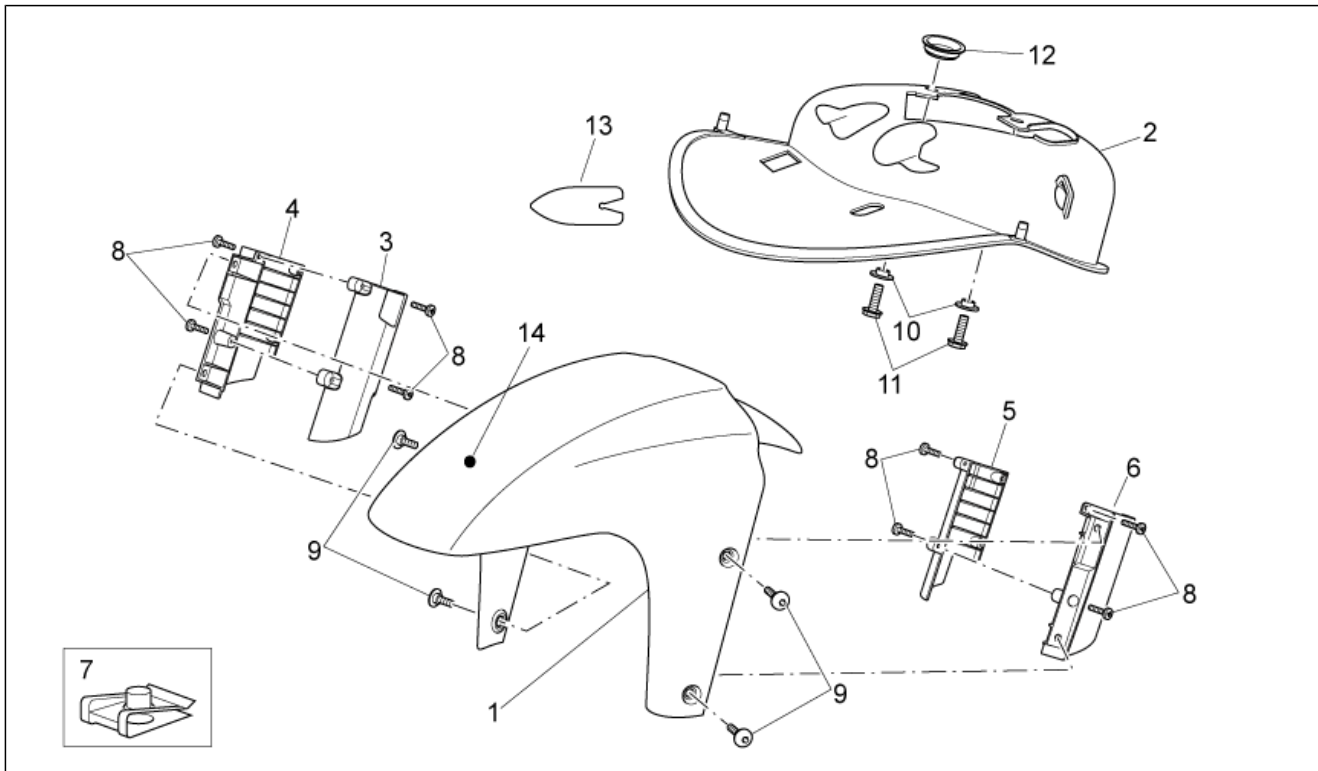
Pos.	Code	Beschreibung	Menge	Varianten
				Farbe:Schwarz Aprilia (t.B.860993)[black]
4	86075200BM	Verschlusschraube,li., weiß	1	Baujahr:2010[A] Farbe:Weiß Glam (t.B. 896912)[glam] "Weiß Glam ""SSC Napoli"" (t.B. 897864)"[na]
4	86075200XEL	Verschlusschraube,li.,grau	1	Baujahr:2008[8] 2009[9] 2010[A] Farbe:Grau Escape (t.B.890265)[esc]
4	86075200XD2	Verschlusschraube,li.,blau	1	Baujahr:2008[8] 2009[9] Farbe:Blau Planet (t.B.860995)[blu]
4	86075200XE4	Verschlusschraube,li.,silver	1	Baujahr:2008[8] 2009[9] Farbe:Silver Crowd (t.B.860994)[cro]
4	86075200XN5	Verschlusschraube,li.,schwarz	1	Baujahr:2010[A] Farbe:Schwarz Aprilia '10 (t.B.896911)[b.A]
4	86075200XN6	Verschlusschraube,li.,schwarz	1	Baujahr:2010[A] Farbe:Black Line (t.B. 896777)[b.l.]
5	860747	Un.verschluss lenkstange	1	
6	86067700BM	Deckel hinterer, weiß	1	Baujahr:2010[A] Farbe:Weiß Glam (t.B. 896912)[glam] "Weiß Glam ""SSC Napoli"" (t.B. 897864)"[na]
6	86067700XN5	Deckel hinterer, schwarz	1	Baujahr:2010[A] Farbe:Schwarz Aprilia '10 (t.B.896911)[b.A]
6	86067700XN6	Deckel hinterer, schwarz	1	Baujahr:2010[A] Farbe:Black Line (t.B. 896777)[b.l.]
6	86067700XN5	Deckel hinterer, schwarz	1	Baujahr:2008[8] 2009[9] Farbe:Schwarz Aprilia (t.B.860993)[black]
6	86067700XE4	Deckel hinterer, silver	1	Baujahr:2008[8] 2009[9] Farbe:Silver Crowd (t.B.860994)[cro]
6	86067700XEL	Deckel hinterer, grau	1	Baujahr:2008[8] 2009[9] 2010[A] Farbe:Grau Escape (t.B.890265)[esc]
6	86067700XD2	Deckel hinterer, blau	1	Baujahr:2008[8] 2009[9] Farbe:Blau Planet (t.B.860995)[blu]
7	AP8102381	Klammer M4	2	
8	AP8102375	Klammer M5	2	

Einheit	RAHMEN
Code	28.07
Beschreibung	Frontaufbau - Kuppel
Inspektion	1



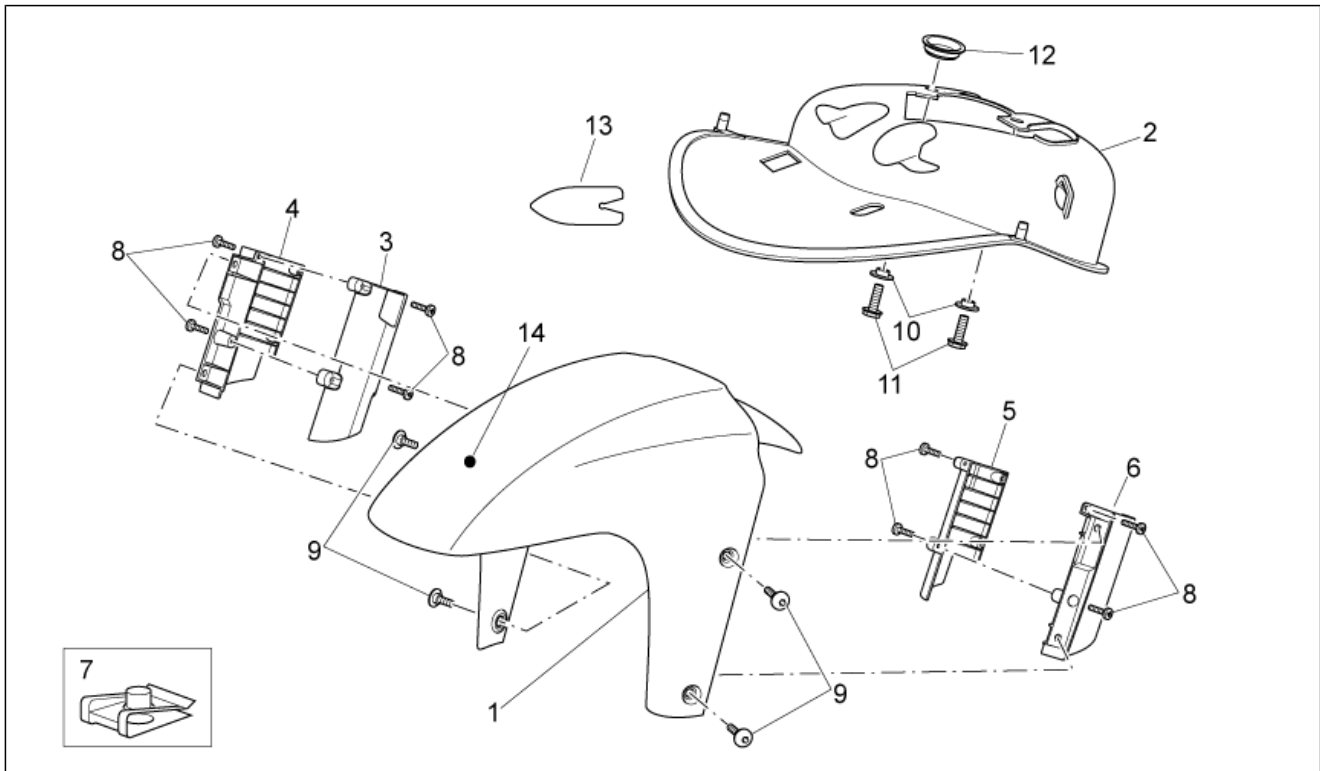
Pos.	Code	Beschreibung	Menge	Varianten
9	AP8150413	Gew.schr. 3,9x14	6	

Einheit	RAHMEN
Code	28.08
Beschreibung	Frontaufbau - Vrd. Schutzblech
Inspektion	1



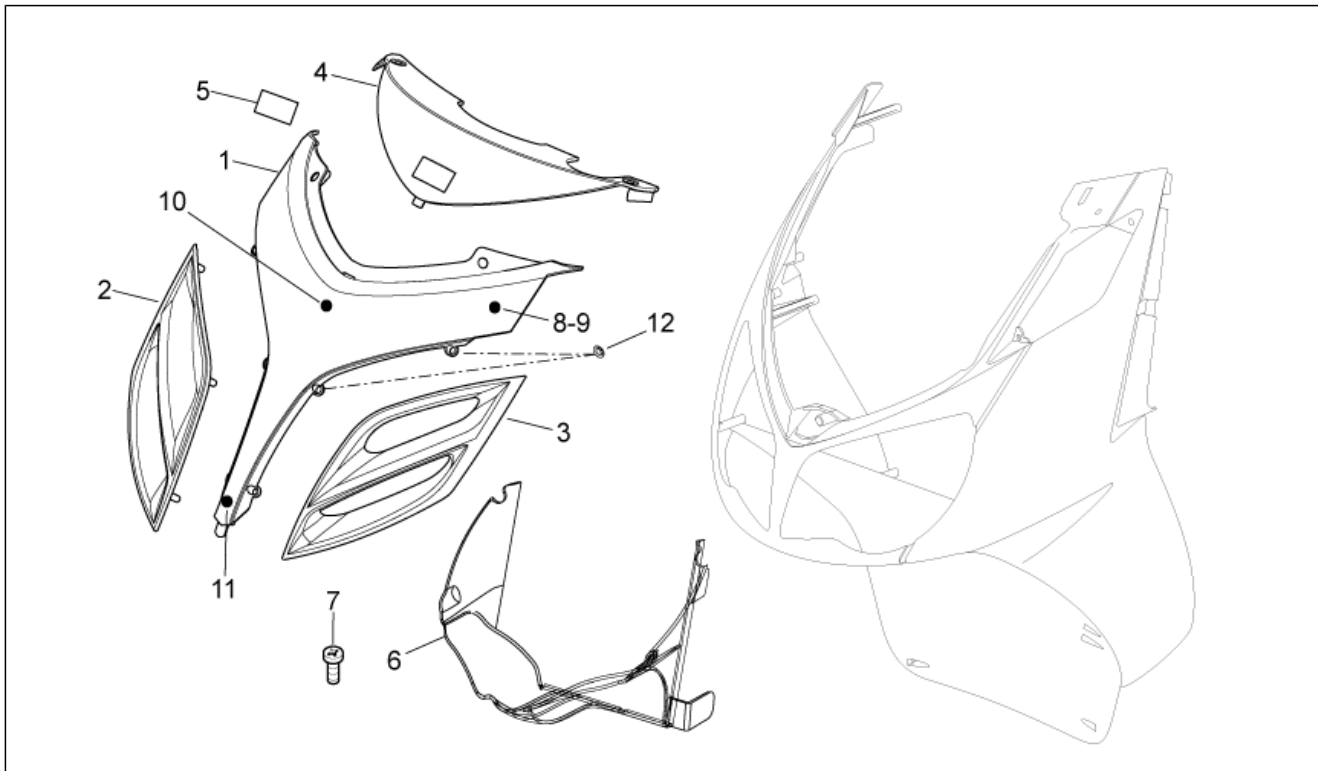
Pos.	Code	Beschreibung	Menge	Varianten
1	86067600XN5	V. Schutzblech, schwarz	1	Baujahr: 2008[8] 2009[9] Farbe: Schwarz Aprilia (t.B.860993)[black]
1	86067600XE4	V. Schutzblech, silver	1	Baujahr: 2008[8] 2009[9] Farbe: Silver Crowd (t.B.860994)[cro]
1	89693100BM	V. Schutzblech, weiß glam	1	Baujahr: 2010[A] Farbe: Weiß Glam (t.B. 896912)[glam] ""Weiß Glam ""SSC Napoli"" (t.B. 897864)"[na] Technische Spezifikation: Einzelteil mit Aufkleber[D]
1	86067600XD2	V. Schutzblech, blau	1	Baujahr: 2008[8] 2009[9] Farbe: Blau Planet (t.B.860995)[blu]
1	86067600XEL	V. Schutzblech, grau	1	Baujahr: 2008[8] 2009[9] 2010[A] Farbe: Grau Escape (t.B.890265)[esc]
1	89678200XR4	V. Schutzblech, rot fluo	1	Baujahr: 2010[A] Farbe: Black Line (t.B. 896777)[b.l.] Technische Spezifikation: Einzelteil mit Aufkleber[D]
1	89693100XN5	V. Schutzblech, schwarz diablo	1	Baujahr: 2010[A] Farbe: Schwarz Aprilia '10 (t.B.896911)[b.A] Technische Spezifikation: Einzelteil mit Aufkleber[D]
2	AP8178078	Unt. Schld.abd., schw.	1	
3	AP8184242	In.R.Feder	1	Baujahr: 2008[8] 2009[9] 2010[A] Farbe: Grau Escape (t.B.890265)[esc]
3	AP8163331	In.R.Feder	1	Baujahr: 2010[A]
3	AP8184242	In.R.Feder	1	Baujahr: 2008[8] 2009[9]
4	AP8163332	Ex.R.Feder	1	Baujahr: 2010[A]
4	AP8184244	Ex.R.Feder	1	Baujahr: 2008[8] 2009[9] 2010[A] Farbe: Grau Escape (t.B.890265)[esc]
4	AP8184244	Ex.R.Feder	1	Baujahr: 2008[8] 2009[9]
5	AP8163473	In.L.Feder	1	Baujahr: 2010[A]
5	AP8184243	In.L.Feder	1	Baujahr: 2008[8] 2009[9]
5	AP8184243	In.L.Feder	1	Baujahr: 2008[8] 2009[9] 2010[A] Farbe: Grau Escape (t.B.890265)[esc]
6	AP8184245	Ex.L.Feder	1	Baujahr: 2008[8] 2009[9] 2010[A]

Einheit	RAHMEN
Code	28.08
Beschreibung	Frontaufbau - Vrd. Schutzblech
Inspektion	1



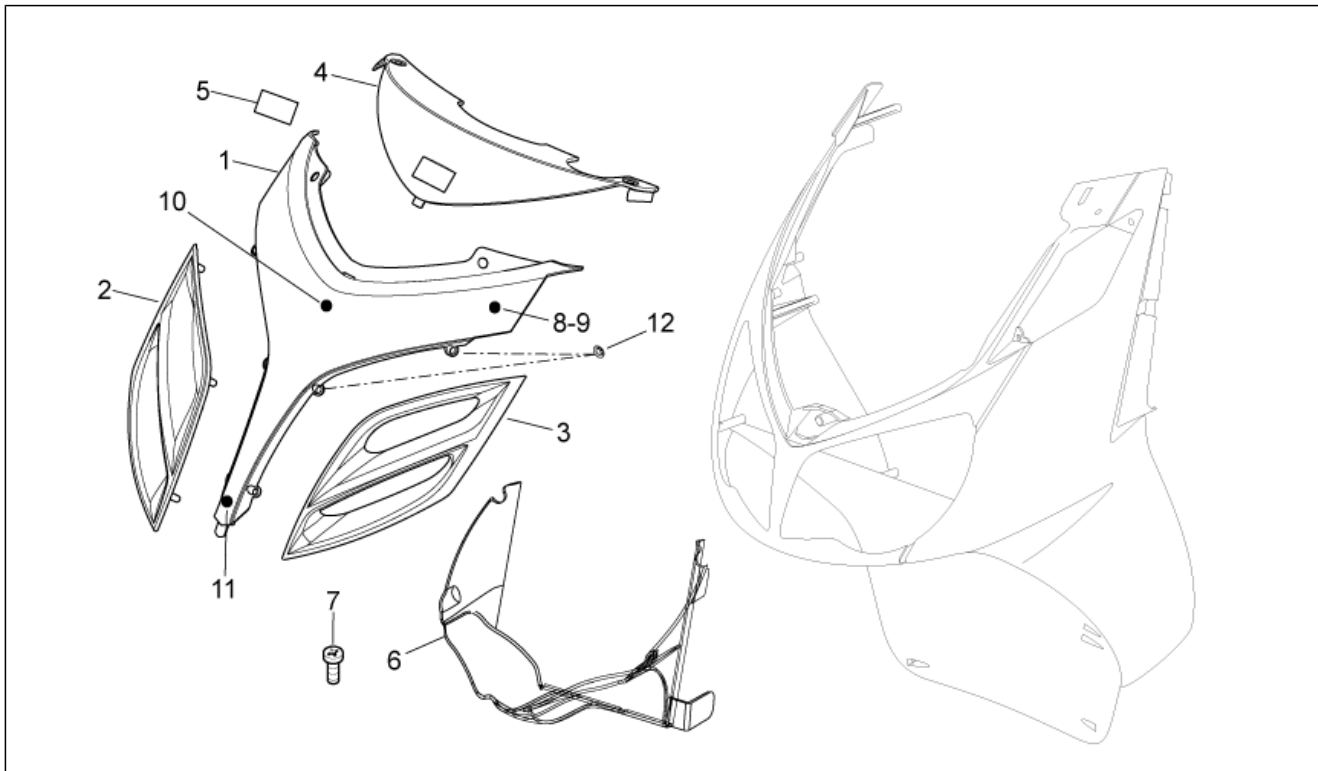
Pos.	Code	Beschreibung	Menge	Varianten
				Farbe:Grau Escape (t.B.890265)[esc]
6	AP8163474	Ex.L.Feder	1	Baujahr:2010[A]
6	AP8184245	Ex.L.Feder	1	Baujahr:2008[8] 2009[9]
7	AP8102375	Klammer M5	4	
8	AP8150413	Gew.schr. 3,9x14	8	
9	AP8152302	TBEI Schraube m.Flansch M5x12	4	
10	AP8121075	T-Buchse *	2	
11	AP8152117	Vite TBEI M6x25	2	
12	AP8248897	Verschluß Schwarz Metall.	1	
13	852081	Deko schutz	2	
14	896790	Deko	1	Baujahr:2010[A] Farbe:Black Line (t.B. 896777)[b.l.]
14	896917	Deko	1	Baujahr:2010[A] Farbe:Schwarz Aprilia '10 (t.B.896911)[b.A] Weiß Glam (t.B. 896912)[glam]

Einheit	RAHMEN
Code	28.09
Beschreibung	Frontaufbau - Frontdeckel
Inspektion	1



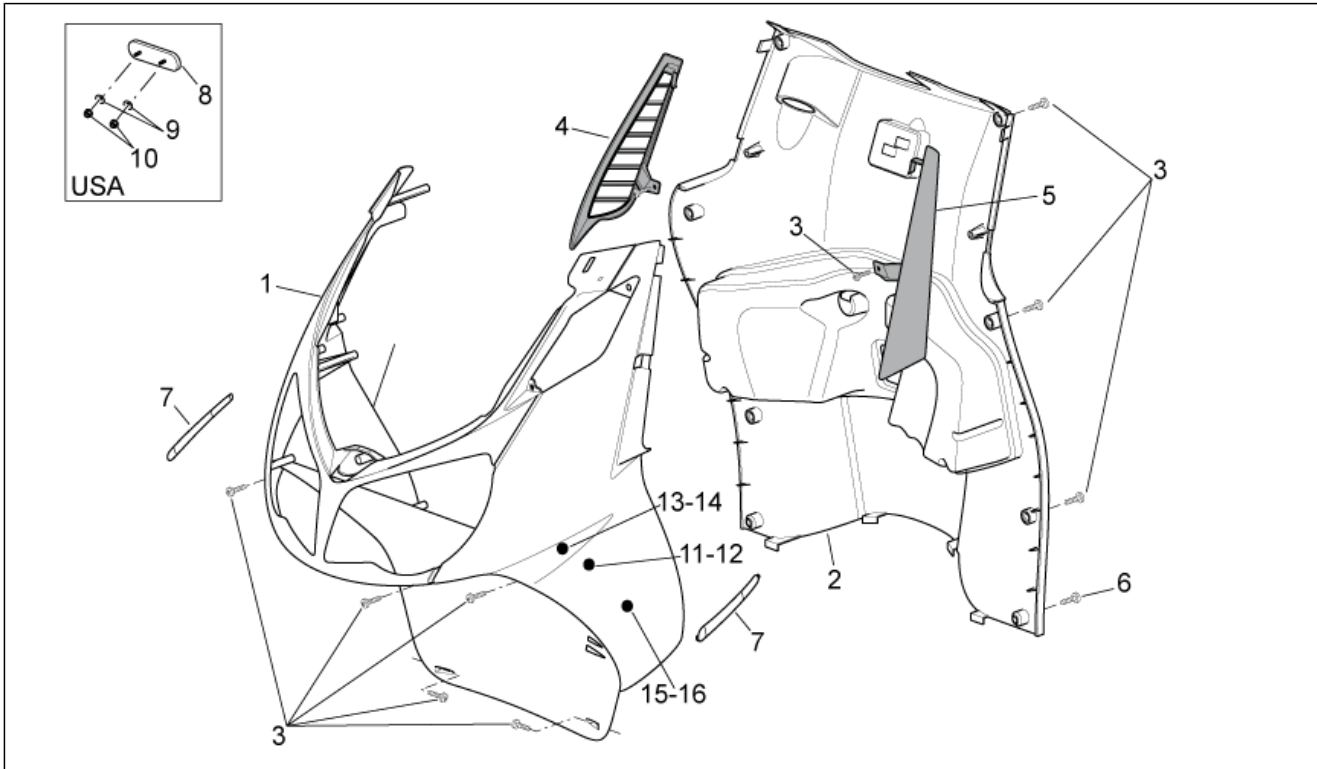
Pos.	Code	Beschreibung	Menge	Varianten
1	AP8178074	Fronthaube, schwarz	1	Baujahr: 2008[8] 2009[9] Farbe: Schwarz Aprilia (t.B.860993)[black]
1	AP8269005	Fronthaube, blau	1	Baujahr: 2008[8] 2009[9] Farbe: Blau Planet (t.B.860995)[blu]
1	AP8269319	Fronthaube, weiß	1	Baujahr: 2010[A] Farbe: Weiß Glam (t.B. 896912)[glam] "Weiß Glam ""SSC Napoli"" (t.B. 897864)"[na]
1	AP8269004	Fronthaube, silber	1	Baujahr: 2008[8] 2009[9] Farbe: Silver Crowd (t.B.860994)[cro]
1	AP8184456	Fronthaube, schwarz	1	Baujahr: 2010[A] Farbe: Schwarz Aprilia '10 (t.B.896911)[b.A] Black Line (t.B. 896777)[b.l.]
1	AP8269007	Fronthaube, grau	1	Baujahr: 2008[8] 2009[9] 2010[A] Farbe: Grau Escape (t.B.890265)[esc]
2	86042700XE4	R. Kranzgesims silver	1	Farbe: Silver Crowd (t.B.860994)[cro]
2	86042700BM	Kühlergitter Re., weiß	1	Farbe: Weiß Glam (t.B. 896912)[glam] "Weiß Glam ""SSC Napoli"" (t.B. 897864)"[na] Baujahr: 2010[A]
2	86042700XN6	***Kühlergitter grau schwarz	1	Baujahr: 2010[A] Farbe: Schwarz Aprilia (t.B.860993)[black]
2	86042700XEL	R. Kranzgesims Grau	1	Farbe: Grau Escape (t.B.890265)[esc]
2	86042700XN5	R. Kranzgesims Schwarz	1	Farbe: Schwarz Aprilia (t.B.860993)[black]
2	86042700XD2	R. Kranzgesims blau	1	Farbe: Blau Planet (t.B.860995)[blu]
3	86042800XE4	L. Kranzgesims silver	1	Farbe: Silver Crowd (t.B.860994)[cro]
3	86042800XEL	L. Kranzgesims Grau	1	Farbe: Grau Escape (t.B.890265)[esc]
3	86042800XD2	L. Kranzgesims blau	1	Farbe: Blau Planet (t.B.860995)[blu]
3	86042800XN6	Kühlergitter li., schwarz	1	Baujahr: 2010[A] Farbe: Black Line (t.B. 896777)[b.l.]
3	86042800XN5	L. Kranzgesims Schwarz	1	Farbe: Schwarz Aprilia (t.B.860993)[black]
3	86042800BM	Kühlergitter li. Weiß	1	Baujahr: 2010[A] Farbe: Weiß Glam (t.B. 896912)[glam] "Weiß Glam ""SSC Napoli"" (t.B. 897864)"[na]

Einheit	RAHMEN
Code	28.09
Beschreibung	Frontaufbau - Frontdeckel
Inspektion	1



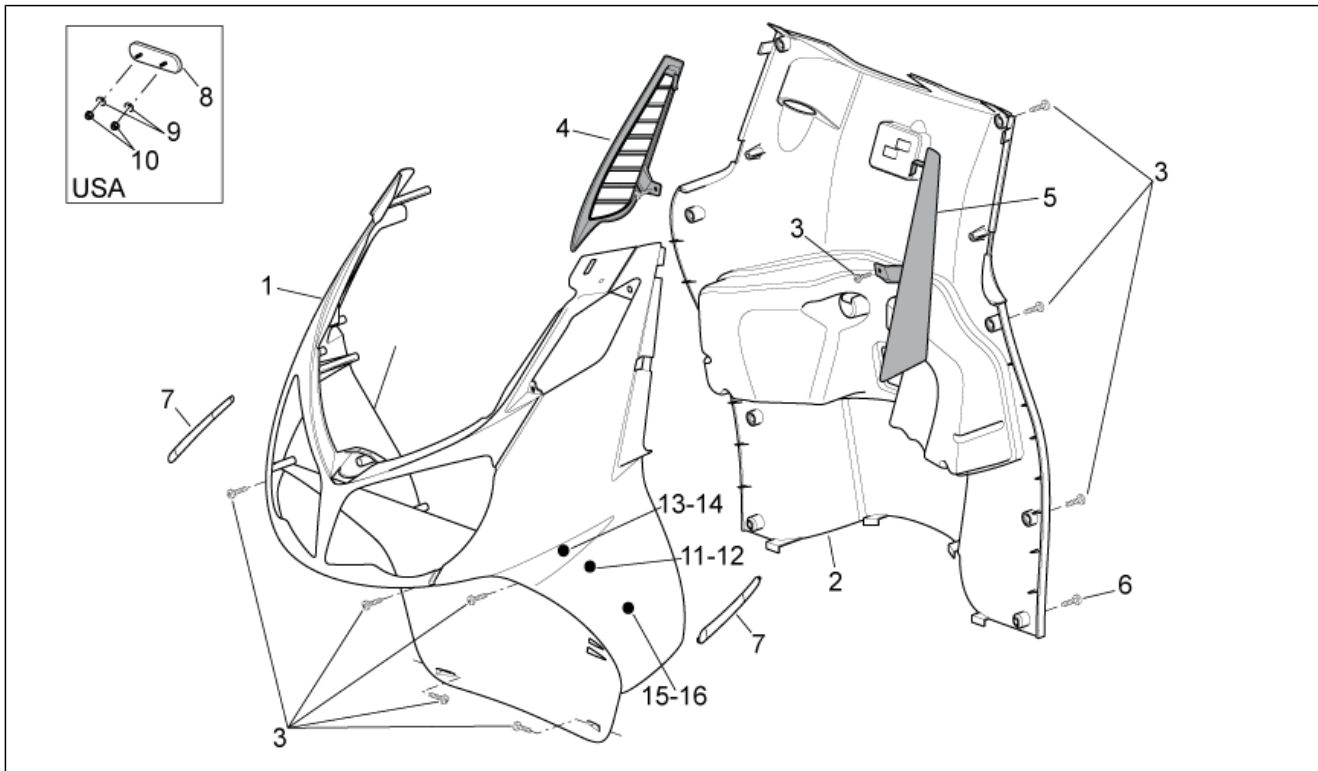
Pos.	Code	Beschreibung	Menge	Varianten
4	AP8184779	Leuchtend grünes Heck	1	
5	890003	Schild "Aprilia"	1	
6	AP8179862	Umleiter	1	
7	AP8152351	Linsenschraube 4,2x16*	1	
8	897867	Deko Cube	1	Baujahr: 2010[A] Farbe: "Weiß Glam ""SSC Napoli"" (t.B. 897864)"[na]
8	890008	Deko 250	1	Baujahr: 2008[8] 2009[9] Technische Spezifikation: Version 250 cm ³ [250]
9	890009	Deko 300	1	Baujahr: 2008[8] 2009[9] Technische Spezifikation: Version 300 cm ³ [300]
9	896789	Deko Cube	1	Baujahr: 2010[A] Farbe: Schwarz Aprilia '10 (t.B.896911)[b.A] Black Line (t.B. 896777)[b.l.]
9	890009	Deko 300	1	Baujahr: 2008[8] 2009[9] 2010[A] Farbe: Grau Escape (t.B.890265)[esc] Technische Spezifikation: Version 300 cm ³ [300]
9	896924	Deko Cube	1	Baujahr: 2010[A] Farbe: Weiß Glam (t.B. 896912)[glam]
10	897868	Deko "N"	1	Baujahr: 2010[A] Farbe: "Weiß Glam ""SSC Napoli"" (t.B. 897864)"[na]
11	897869	Deko	1	Baujahr: 2010[A] Farbe: "Weiß Glam ""SSC Napoli"" (t.B. 897864)"[na]
12	AP8152179	Sprengscheibe 6,5x12,5	8	

Einheit	RAHMEN
Code	28.10
Beschreibung	Frontaufbau - Innenschild
Inspektion	1



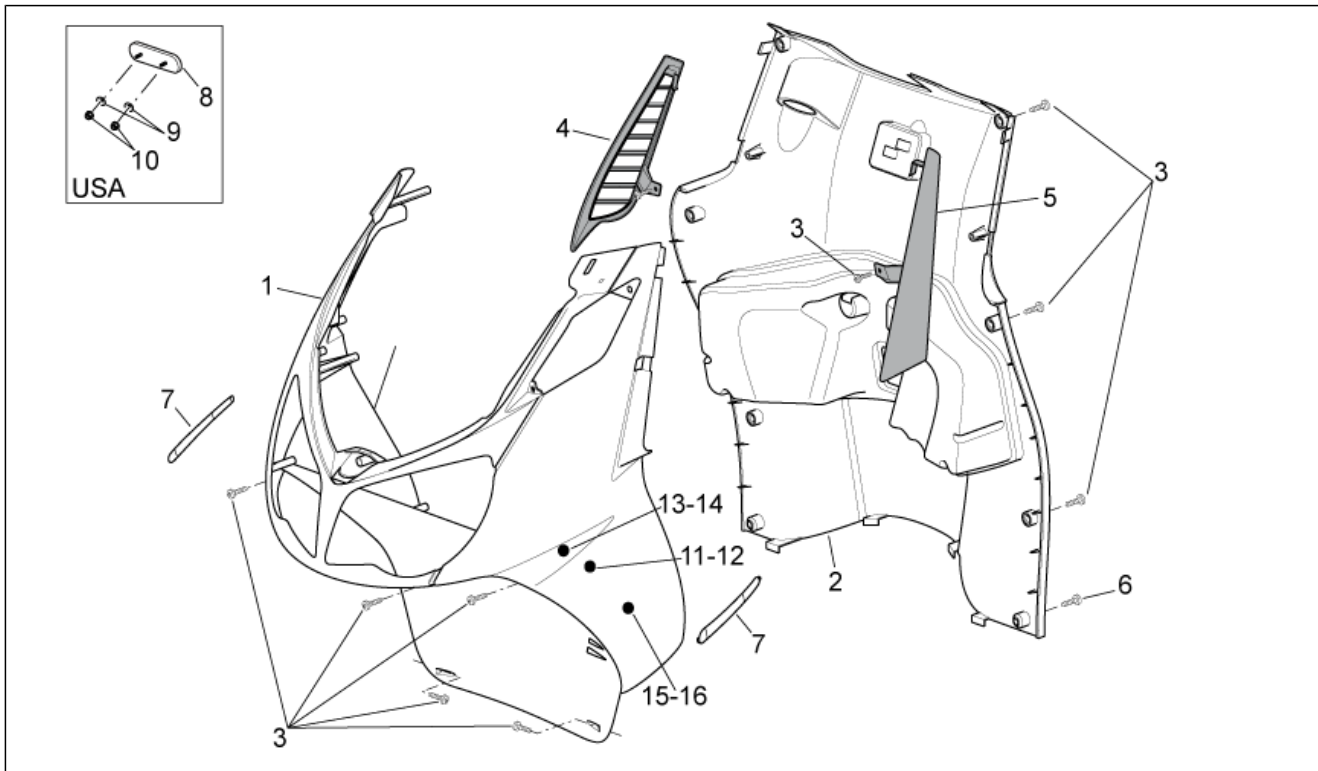
Pos.	Code	Beschreibung	Menge	Varianten
1	86030100XD2	Außenschild, blau	1	Land:Australien[AA] Europa[EU] Japan[JJ] Großbritannien[UK] Farbe:Blau Planet (t.B.860995)[blu]
1	86030100BM	Außenschild,weiß	1	Baujahr:2010[A] Land:Australien[AA] Europa[EU] Japan[JJ] Großbritannien[UK] Farbe:Weiß Glam (t.B. 896912)[glam] "Weiß Glam ""SSC Napoli"" (t.B. 897864)"[na]
1	AP8269316	Außenschild,weiß glam	1	Baujahr:2011[B] Land:Vereinigte Staaten von Amerika[USA] Farbe:Weiß Glam (t.B. 896912)[glam]
1	AP8269012	Außenschild, blau	1	Baujahr:2010[A] Land:Vereinigte Staaten von Amerika[USA] Farbe:Blau Planet (t.B.860995)[blu]
1	AP8269011	Außenschild, silver	1	Baujahr:2010[A] Land:Vereinigte Staaten von Amerika[USA] Farbe:Silver Crowd (t.B.860994)[cro]
1	86030100XE4	Außenschild, silver	1	Land:Australien[AA] Europa[EU] Japan[JJ] Großbritannien[UK] Farbe:Silver Crowd (t.B.860994)[cro]
1	86030100XN5	Außenschild, schwarz	1	Baujahr:2010[A] Land:Australien[AA] Europa[EU] Japan[JJ] Großbritannien[UK] Farbe:Schwarz Aprilia '10 (t.B.896911)[b.A]
1	86030100XN5	Außenschild, schwarz	1	Baujahr:2008[8] 2009[9] Land:Australien[AA] Europa[EU] Japan[JJ] Großbritannien[UK] Farbe:Schwarz Aprilia (t.B.860993)[black]
1	AP8269283	Außenschild, schwarz	1	Baujahr:2011[B] Land:Vereinigte Staaten von Amerika[USA] Farbe:Black Line (t.B. 896777)[b.l.]
1	86030100XN6	Außenschild, schwarz diablo	1	Baujahr:2010[A] Land:Australien[AA] Europa[EU] Japan[JJ] Großbritannien[UK]

Einheit	RAHMEN
Code	28.10
Beschreibung	Frontaufbau - Innenschild
Inspektion	1



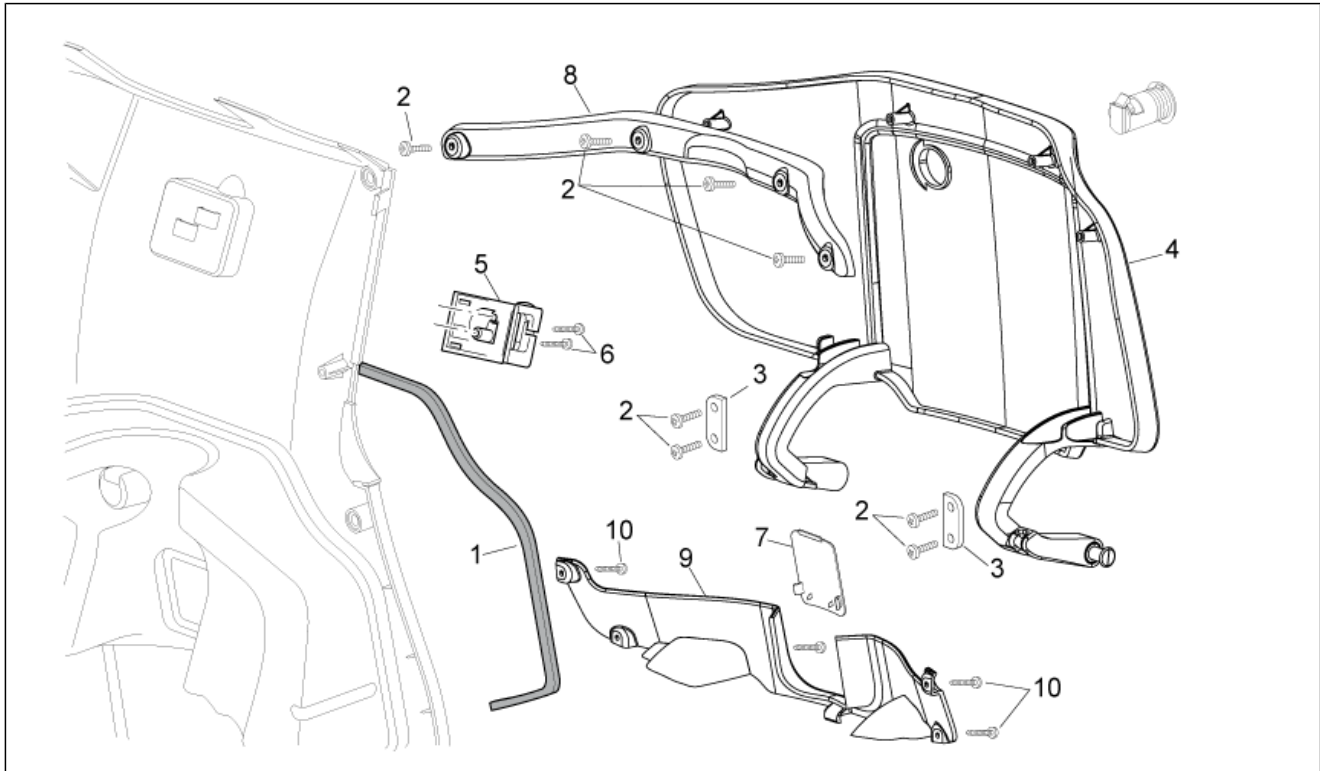
Pos.	Code	Beschreibung	Menge	Varianten
				Farbe: Black Line (t.B. 896777)[b.l.]
1	AP8184459	Außenschild, schwarz	1	Baujahr: 2010[A] Land: Vereinigte Staaten von Amerika[USA] Farbe: Schwarz Aprilia (t.B.860993)[black]
1	AP8269013	Außenschild, grau	1	Baujahr: 2010[A] Land: Vereinigte Staaten von Amerika[USA] Farbe: Grau Escape (t.B.890265)[esc]
1	86030100XEL	Außenschild, grau	1	Baujahr: 2008[8] 2009[9] 2010[A] Land: Australien[AA] Europa[EU] Japan[JJ] Großbritannien[UK] Farbe: Grau Escape (t.B.890265)[esc]
2	AP8184258	Innenschild, schwarz	1	
3	AP8150413	Gew.schr. 3,9x14	9	
4	890155	Kühlgitter Re., schwarz	1	Baujahr: 2010[A] Farbe: Schwarz Aprilia '10 (t.B.896911)[b.A]
4	890155	Kühlgitter Re., schwarz	1	Baujahr: 2008[8] 2009[9] 2010[A] Farbe: Grau Escape (t.B.890265)[esc]
4	890155	Kühlgitter Re., schwarz	1	Baujahr: 2008[8] 2009[9]
5	890156	Kühlgitter li., schwarz	1	Baujahr: 2010[A] Farbe: Schwarz Aprilia '10 (t.B.896911)[b.A]
5	890156	Kühlgitter li., schwarz	1	Baujahr: 2008[8] 2009[9] 2010[A] Farbe: Grau Escape (t.B.890265)[esc]
5	890156	Kühlgitter li., schwarz	1	Baujahr: 2008[8] 2009[9]
6	AP8150423	Linsenschraube 4,2x25*	2	
7	AP8179730	Stoßfänger	2	
8	AP8124719	Rückstrahler, gelb	2	Land: Vereinigte Staaten von Amerika[USA]
9	AP8150159	Ausgleichscheibe 4,3x16*	4	Land: Vereinigte Staaten von Amerika[USA]
10	AP8150204	Mutter M4	4	Land: Vereinigte Staaten von Amerika[USA]
11	897881	Aufkleber R. 300 Cube	1	Baujahr: 2010[A] Farbe: "Weiß Glam ""SSC Napoli"" (t.B. 897864)"[na] Technische Spezifikation: Version 300 cm ³ [300]
11	896800	Aufkleber L. 300 Cube	1	Baujahr: 2010[A]

Einheit	RAHMEN
Code	28.10
Beschreibung	Frontaufbau - Innenschild
Inspektion	1



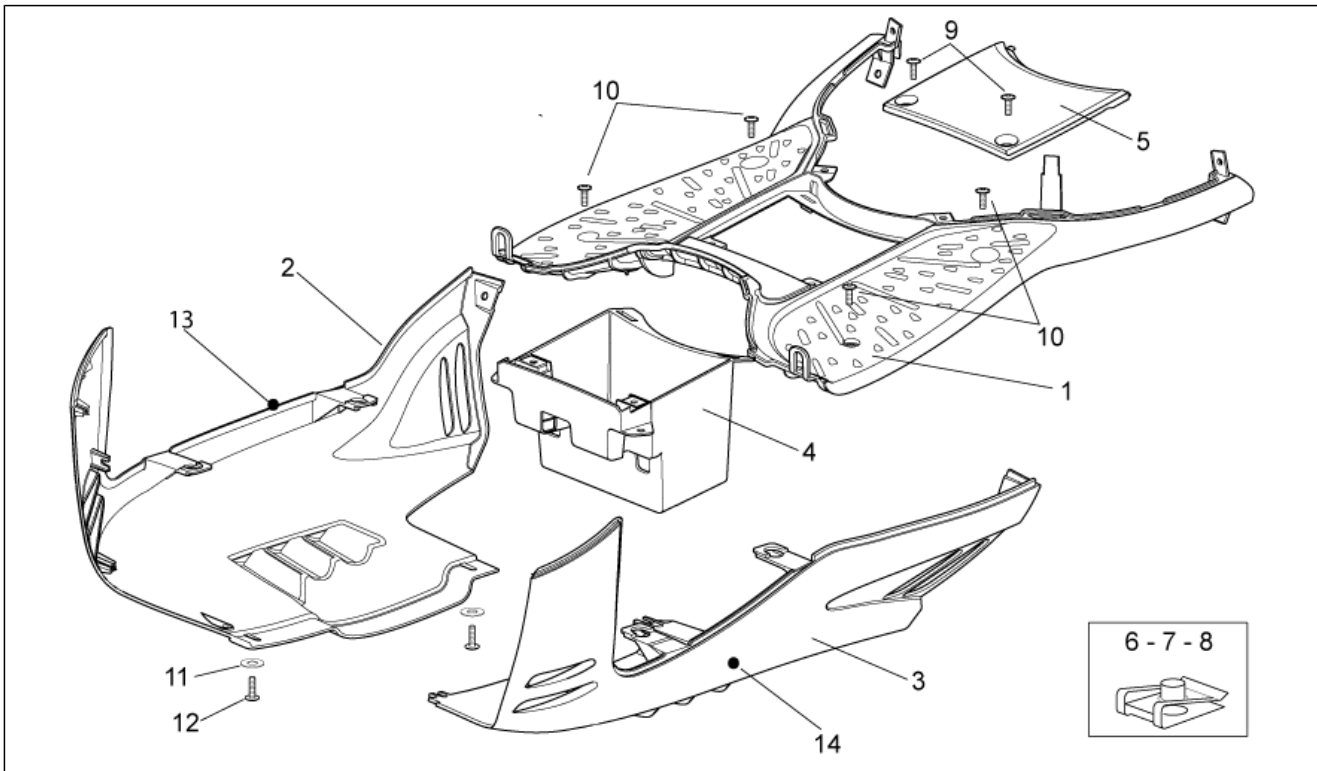
Pos.	Code	Beschreibung	Menge	Varianten
				Farbe:Black Line (t.B. 896777)[b.l.]
11	896930	Aufkleber L. 300 Cube	1	Baujahr:2010[A] Farbe:Weiß Glam (t.B. 896912)[glam]
11	896923	Aufkleber L. 300 Cube	1	Baujahr:2010[A] Farbe:Schwarz Aprilia '10 (t.B.896911)[b.A]
12	897882	Aufkleber L. 300 Cube	1	Baujahr:2010[A] Farbe:"Weiß Glam ""SSC Napoli"" (t.B. 897864)"[na] Technische Spezifikation:Version 300 cm³[300]
12	896929	Aufkleber R. 300 Cube	1	Baujahr:2010[A] Farbe:Weiß Glam (t.B. 896912)[glam]
12	896922	Aufkleber R. 300 Cube	1	Baujahr:2010[A] Farbe:Schwarz Aprilia '10 (t.B.896911)[b.A]
12	896799	Aufkleber R. 300 Cube	1	Baujahr:2010[A] Farbe:Black Line (t.B. 896777)[b.l.]
13	897870	Rechtes Schild	1	Baujahr:2010[A] Farbe:"Weiß Glam ""SSC Napoli"" (t.B. 897864)"[na] Technische Spezifikation:Version 300 cm³[300]
14	897871	L.Schild	1	Baujahr:2010[A] Farbe:"Weiß Glam ""SSC Napoli"" (t.B. 897864)"[na] Technische Spezifikation:Version 300 cm³[300]
15	897872	Aufkleber R. "N"	1	Baujahr:2010[A] Farbe:"Weiß Glam ""SSC Napoli"" (t.B. 897864)"[na] Technische Spezifikation:Version 300 cm³[300]
16	897873	Aufkleber L. "N"	1	Baujahr:2010[A] Farbe:"Weiß Glam ""SSC Napoli"" (t.B. 897864)"[na] Technische Spezifikation:Version 300 cm³[300]

Einheit	RAHMEN
Code	28.11
Beschreibung	Mittlerer aufbau I
Inspektion	1



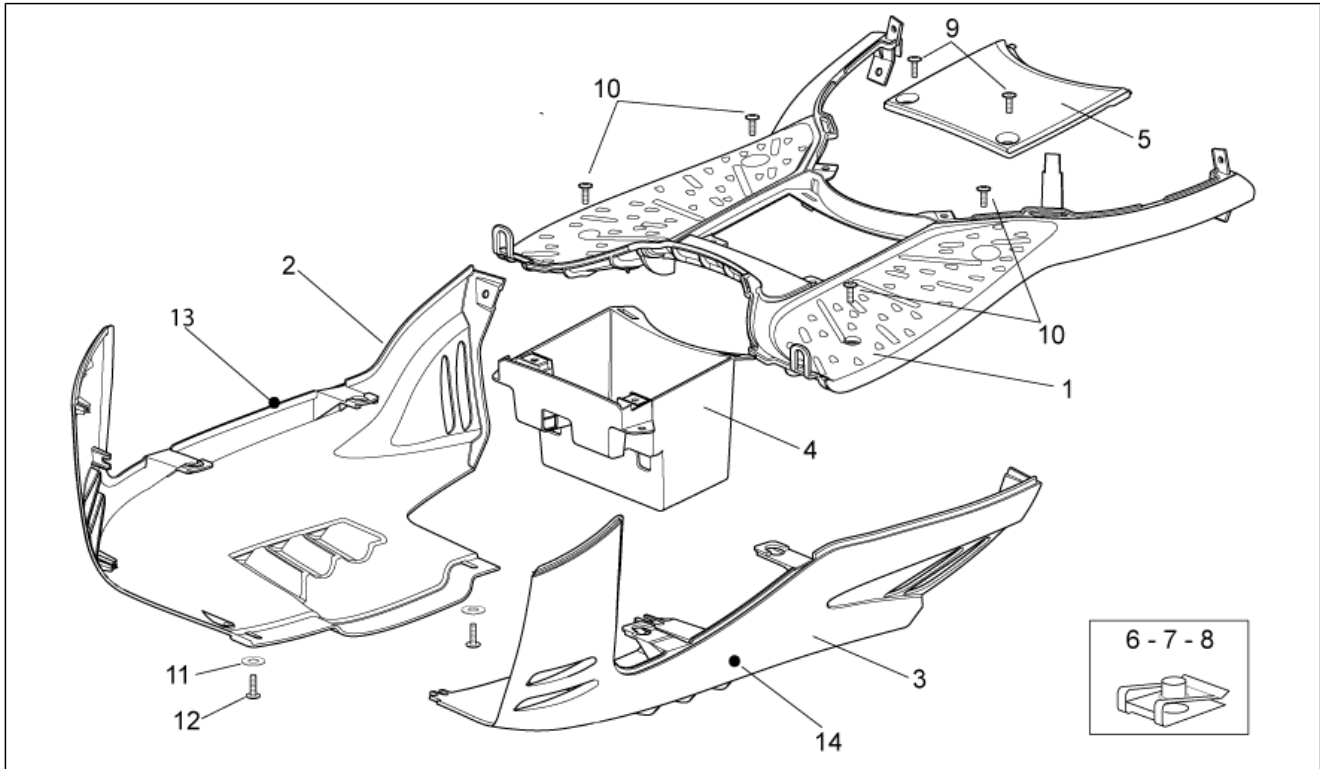
Pos.	Code	Beschreibung	Menge	Varianten
1	890516	Dichtung	1	
2	AP8150413	Gew.schr. 3,9x14	1	
3	AP8134799	Platte	1	
4	AP8184261	Konsolesdeckel, schwarz	1	
5	AP8258034	Kplt.Untersitzhaken	1	
6	AP8150423	Linsenschraube 4,2x25*	2	
7	AP8149478	Gegeb.Typendeck, schw.	1	
8	AP8178858	Klappe Platte	1	
9	AP8178086	Tragenetz	1	
10	AP8150413	Gew.schr. 3,9x14	4	

Einheit	RAHMEN
Code	28.12
Beschreibung	Mittlerer aufbau II
Inspektion	1



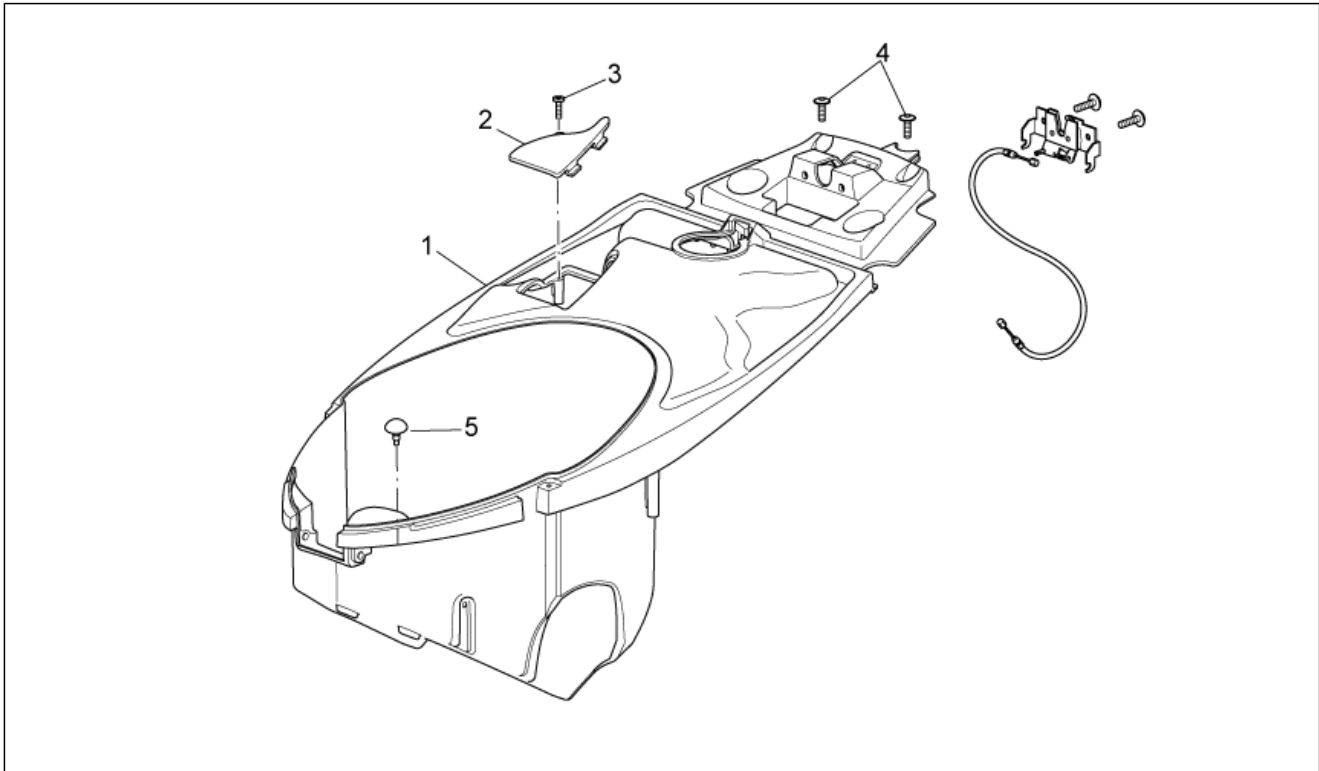
Pos.	Code	Beschreibung	Menge	Varianten
1	860423	Fußbrett, schwarz	1	
2	89015300XR4	Unterboden re., rot	1	Baujahr: 2010[A] Farbe: Black Line (t.B. 896777)[b.l.]
2	89015300BM	Unterboden re.,weiß	1	Baujahr: 2010[A] Farbe: Weiß Glam (t.B. 896912)[glam] "Weiß Glam ""SSC Napoli"" (t.B. 897864)"[na]
2	89015300XN5	Unterboden re.sch.	1	Baujahr: 2010[A] Farbe: Schwarz Aprilia '10 (t.B.896911)[b.A]
2	89015300XE4	Unterboden re.silver	1	Baujahr: 2008[8] 2009[9] Farbe: Silver Crowd (t.B.860994)[cro]
2	89015300XD2	Unterboden re.blau	1	Baujahr: 2008[8] 2009[9] Farbe: Blau Planet (t.B.860995)[blu]
2	89015300XEL	Unterboden re.grau	1	Baujahr: 2008[8] 2009[9] 2010[A] Farbe: Grau Escape (t.B.890265)[esc]
2	89015300XN5	Unterboden re.sch.	1	Baujahr: 2008[8] 2009[9] Farbe: Schwarz Aprilia (t.B.860993)[black]
3	89015400XN5	Unterboden li.sch.	1	Baujahr: 2010[A] Farbe: Schwarz Aprilia '10 (t.B.896911)[b.A]
3	89015400XE4	Unterboden li.silver	1	Baujahr: 2008[8] 2009[9] Farbe: Silver Crowd (t.B.860994)[cro]
3	89015400XR4	Unterboden li., rot	1	Baujahr: 2010[A] Farbe: Black Line (t.B. 896777)[b.l.]
3	89015400XD2	Unterboden li.blau	1	Baujahr: 2008[8] 2009[9] Farbe: Blau Planet (t.B.860995)[blu]
3	89015400XN5	Unterboden li.sch.	1	Baujahr: 2008[8] 2009[9] Farbe: Schwarz Aprilia (t.B.860993)[black]
3	89015400BM	Unterboden li.,weiß	1	Baujahr: 2010[A] Farbe: Weiß Glam (t.B. 896912)[glam] "Weiß Glam ""SSC Napoli"" (t.B. 897864)"[na]
3	89015400XEL	Unterboden li.grau	1	Baujahr: 2008[8] 2009[9] 2010[A] Farbe: Grau Escape (t.B.890265)[esc]
4	860424	Schwimmergehäuse batterie	1	

Einheit	RAHMEN
Code	28.12
Beschreibung	Mittlerer aufbau II
Inspektion	1



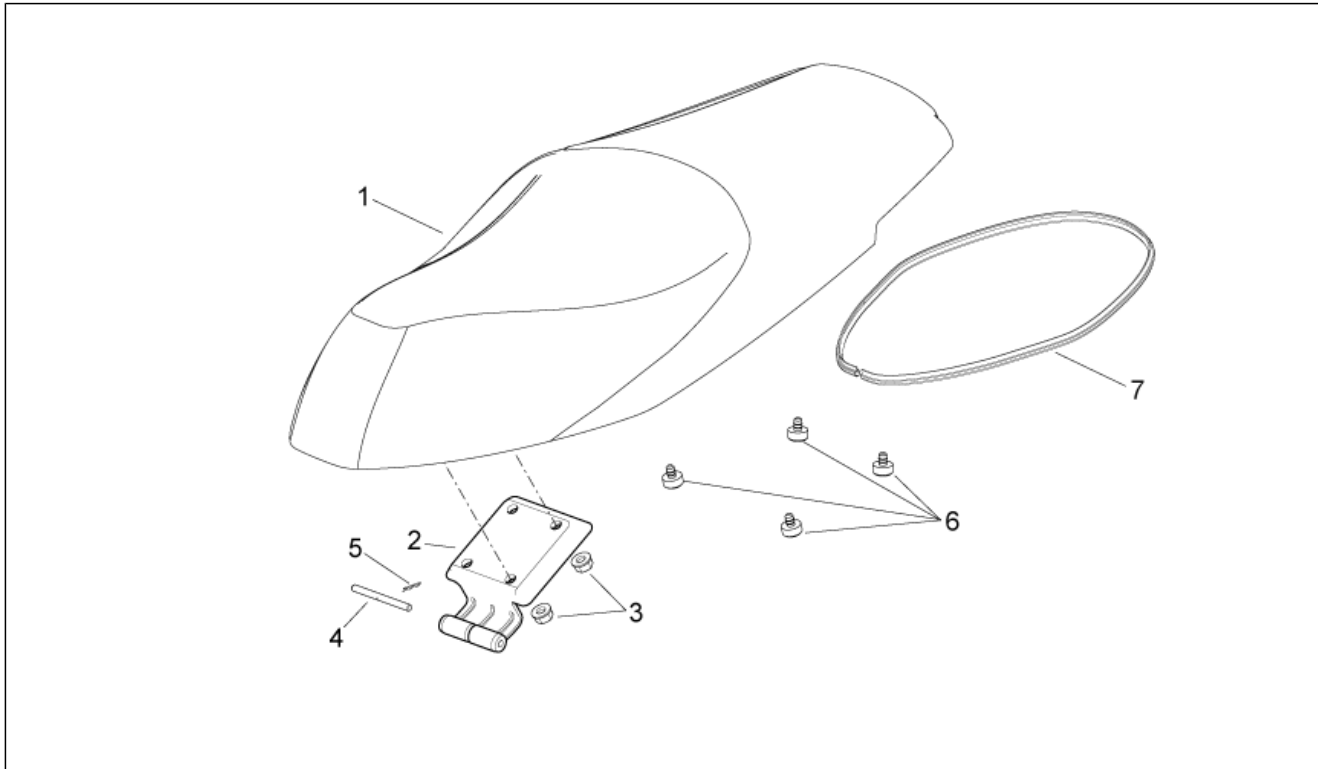
Pos.	Code	Beschreibung	Menge	Varianten
5	860748	Batteriedeckel, schwarz	1	
6	AP8102375	Klammer M5	11	
7	254485	Plattchen M6	2	
8	AP8202449	Klammer	2	
9	AP8150270	Linsenschraube 4,2x20*	2	
10	AP8152338	TBEI Schraube m.Flansch	6	
11	AP8150382	Ausgleichscheibe 15x5,5X1,2	3	
12	AP8152298	TBEI Schraube m.Flansch M5x16	3	
13	896793	Aufkleber R. aprilia	1	Baujahr: 2010[A] Farbe: Black Line (t.B. 896777)[b.l.]
14	896794	Aufkleber L. aprilia	1	Baujahr: 2010[A] Farbe: Black Line (t.B. 896777)[b.l.]

Einheit	RAHMEN
Code	28.13
Beschreibung	U. Sitzbank.
Inspektion	1



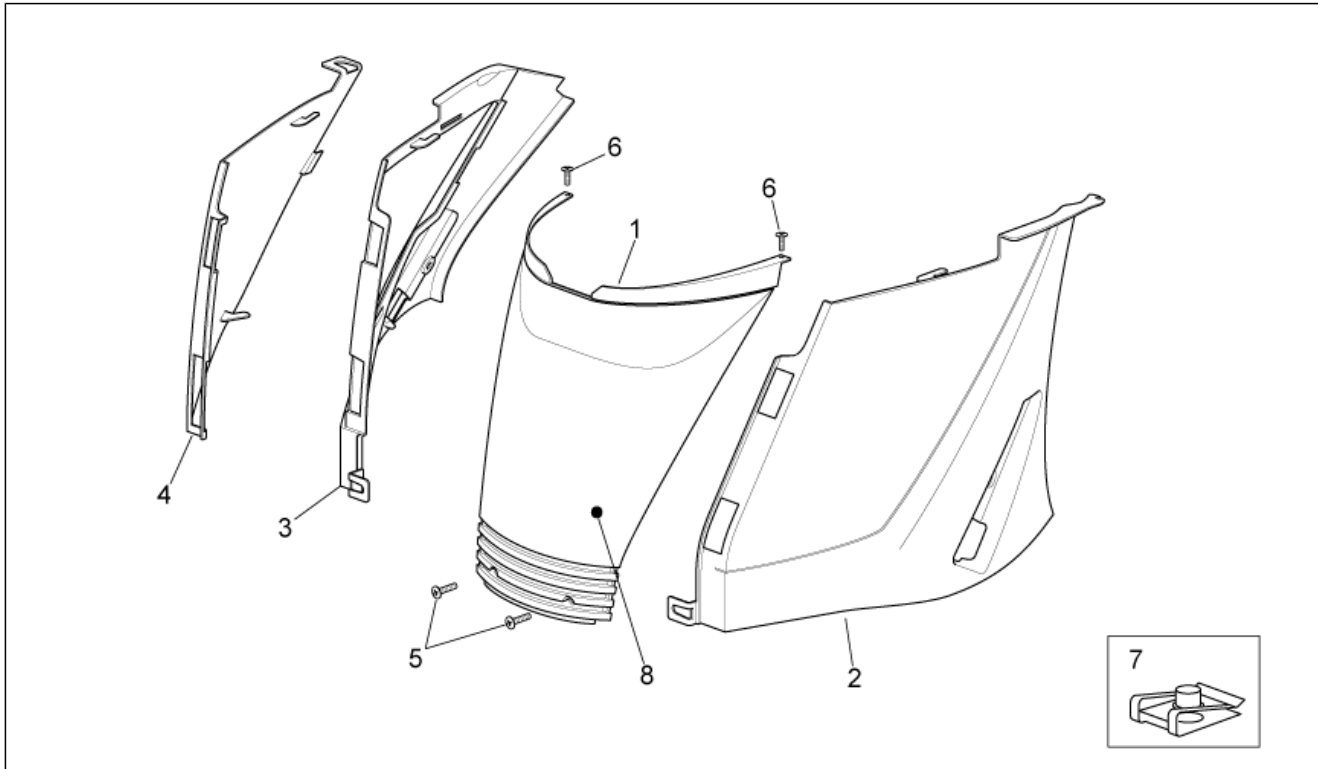
Pos.	Code	Beschreibung	Menge	Varianten
1	652723	Staufach	1	
2	AP8127826	Deckel	1	
3	AP8150413	Gew.schr. 3,9x14	1	
4	AP8152298	TBEI Schraube m.Flansch M5x16	2	
5	AP8706409	Gummi	1	

Einheit	RAHMEN
Code	28.14
Beschreibung	Sitzbankeinheit
Inspektion	1



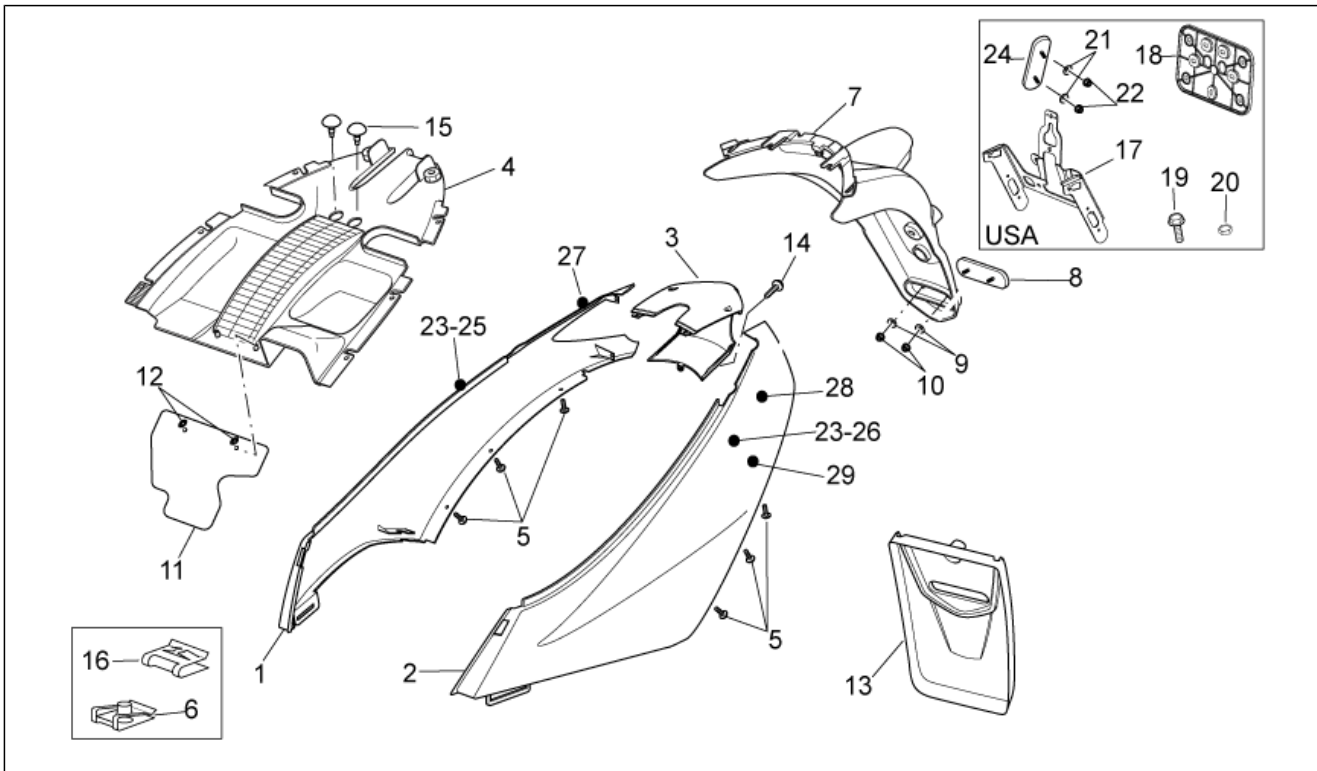
Pos.	Code	Beschreibung	Menge	Varianten
1	86067500A2	Sitz	1	Baujahr: 2010[A] Farbe: "Weiß Glam ""SSC Napoli"" (t.B. 897864)"[na] Technische Spezifikation: Version 300 cm³[300]
1	86067500A1	Sitz	1	Baujahr: 2010[A] Farbe: Black Line (t.B. 896777)[b.l.]
1	86067500RM	Sitz, schwarz	1	Baujahr: 2010[A] Farbe: Schwarz Aprilia '10 (t.B.896911)[b.A] Grau Escape (t.B.890265)[esc] Weiß Glam (t.B. 896912)[glam]
1	86067500RM	Sitz, schwarz	1	Baujahr: 2008[8] 2009[9]
2	AP8178069	Sitzgelenk, schw.	1	
3	AP8150333	Serpress Mutter	4	
4	AP8201431	Splint *	1	
5	AP8121333	Sitzgelenkbolzen	1	
6	AP8144089	Sitz-Auflagegummi vorn	2	
7	AP8220469	Kofferdichtung	1	

Einheit	RAHMEN
Code	28.15
Beschreibung	Heckaufbau I
Inspektion	1



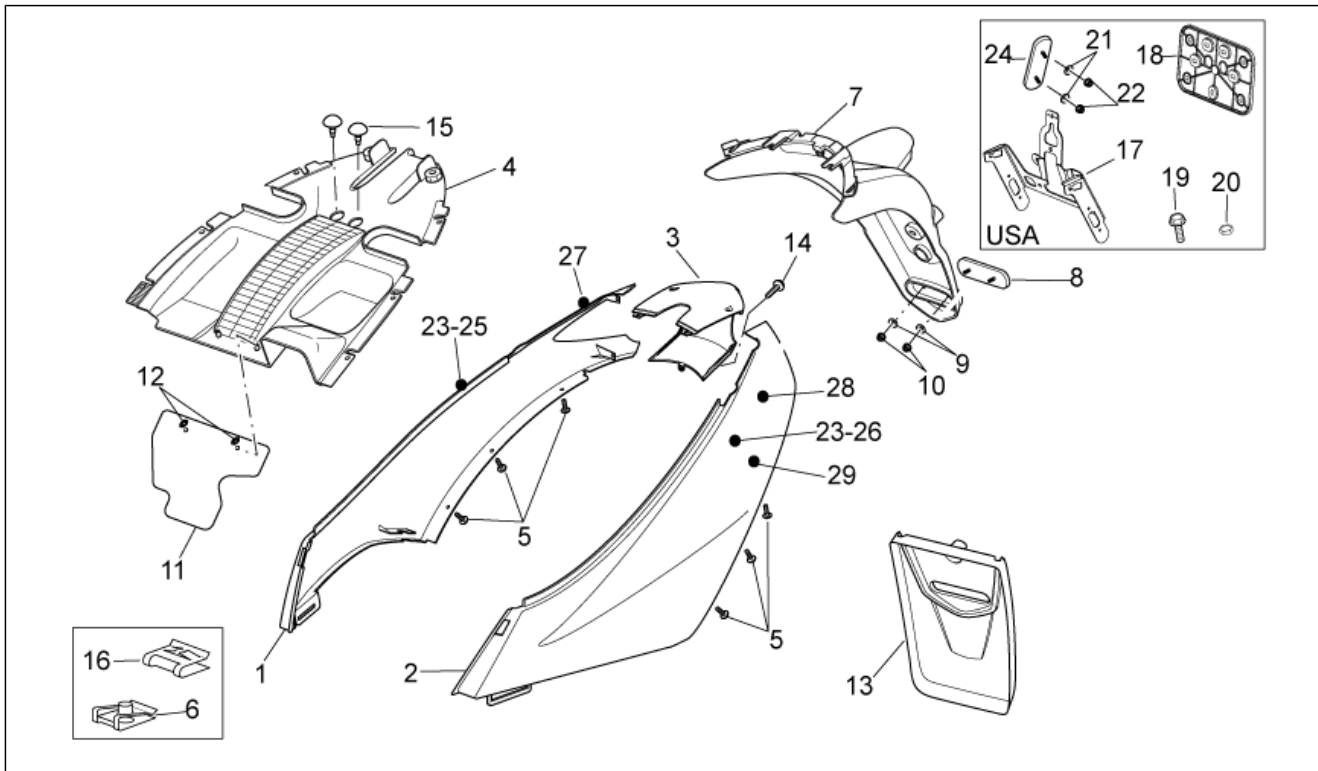
Pos.	Code	Beschreibung	Menge	Varianten
1	86074200XE4	M.U. Sitzbankt., silver	1	Baujahr: 2008[8] 2009[9] Farbe: Silver Crowd (t.B.860994)[cro]
1	86074200BM	M.U. Sitzbankt.,weiß	1	Baujahr: 2010[A] Farbe: Weiß Glam (t.B. 896912)[glam]
1	86074200XD2	M.U. Sitzbankt., blau	1	Baujahr: 2008[8] 2009[9] Farbe: Blau Planet (t.B.860995)[blu]
1	86074200XN5	M.U. Sitzbankt., schw.	1	Baujahr: 2010[A] Farbe: Schwarz Aprilia '10 (t.B.896911)[b.A]
1	86074200XN6	M.U. Sitzbankt., schw. diabl	1	Baujahr: 2010[A] Farbe: Black Line (t.B. 896777)[b.l.]
1	86074200XEL	M.U. Sitzbankt., grau	1	Baujahr: 2008[8] 2009[9] 2010[A] Farbe: Grau Escape (t.B.890265)[esc]
1	86074200XN5	M.U. Sitzbankt., schw.	1	Baujahr: 2008[8] 2009[9] Farbe: Schwarz Aprilia (t.B.860993)[black]
2	AP8184271	Lin.U. Sitzbankt., schw.	1	
3	AP8184270	R.U. Sitzbankt., schw.	1	
4	AP8184272	Inspektionsdeckel, schwarz	1	
5	AP8152269	TBEI Spez.schr.	2	
6	AP8150413	Gew.schr. 3,9x14	2	
7	AP8102375	Klammer M5	2	
8	672200	"Schild ""Piaggio Technology"""	1	

Einheit	RAHMEN
Code	28.16
Beschreibung	Heckaufbau II
Inspektion	1



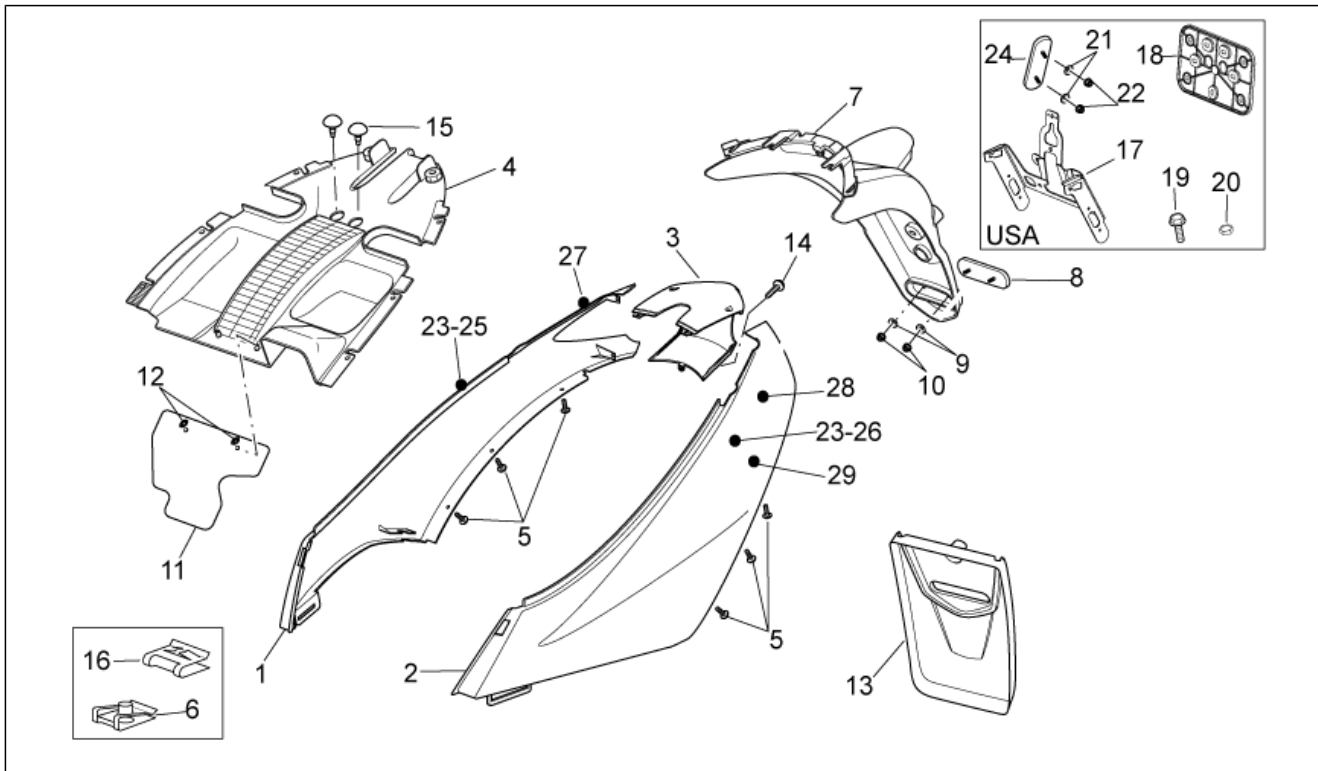
Pos.	Code	Beschreibung	Menge	Varianten
1	89708600BM	Heckteil r., weiß glam	1	Baujahr: 2010[A] Farbe: Weiß Glam (t.B. 896912)[glam] Technische Spezifikation: Einzelteil mit Aufkleber[D]
1	89709000BM	Heckteil r., weiß	1	Baujahr: 2011[B] Land: Vereinigte Staaten von Amerika[USA] Farbe: Weiß Glam (t.B. 896912)[glam] Technische Spezifikation: Einzelteil mit Aufkleber[D]
1	89000000XD2	Heckteil r., blau	1	Baujahr: 2008[8] 2009[9] Farbe: Blau Planet (t.B.860995)[blu] Technische Spezifikation: Einzelteil mit Aufkleber[D]
1	89678300XN6	Heckteil r., schwarz diablo	1	Baujahr: 2010[A] Farbe: Black Line (t.B. 896777)[b.l.] Technische Spezifikation: Einzelteil mit Aufkleber[D]
1	89000000XE4	Heckteil r., Silver	1	Baujahr: 2008[8] 2009[9] Farbe: Silver Crowd (t.B.860994)[cro] Technische Spezifikation: Einzelteil mit Aufkleber[D]
1	89000000XN5	Heckteil r., schwarz	1	Baujahr: 2008[8] 2009[9] Farbe: Schwarz Aprilia (t.B.860993)[black] Technische Spezifikation: Einzelteil mit Aufkleber[D]
1	89708800XN6	Heckteil r., schwarz diablo	1	Baujahr: 2011[B] Land: Vereinigte Staaten von Amerika[USA] Farbe: Black Line (t.B. 896777)[b.l.] Technische Spezifikation: Einzelteil mit Aufkleber[D]
1	89708400XN5	Heckteil r., schwarz	1	Baujahr: 2010[A] Farbe: Schwarz Aprilia '10 (t.B.896911)[b.A] Technische Spezifikation: Einzelteil mit Aufkleber[D]
1	89000000XEL	Heckteil r., grau	1	Baujahr: 2008[8] 2009[9] 2010[A] Farbe: Grau Escape (t.B.890265)[esc] Technische Spezifikation: Einzelteil mit Aufkleber[D]
2	89000100XD2	Heckteil l., blau	1	Baujahr: 2008[8] 2009[9] Farbe: Blau Planet (t.B.860995)[blu] Technische Spezifikation: Einzelteil mit Aufkleber[D]
2	89708500XN5	Heckteil l., schwarz	1	Baujahr: 2010[A] Farbe: Schwarz Aprilia '10 (t.B.896911)[b.A]

Einheit	RAHMEN
Code	28.16
Beschreibung	Heckaufbau II
Inspektion	1



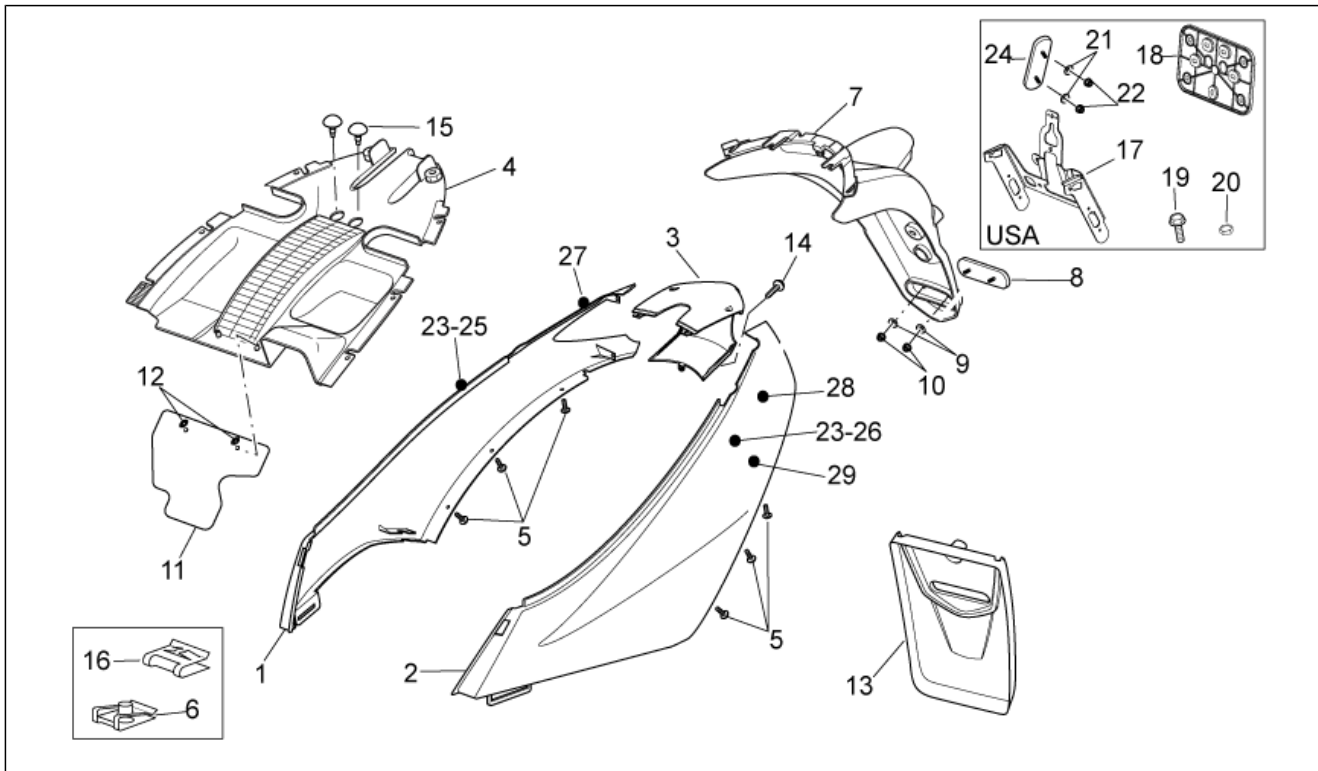
Pos.	Code	Beschreibung	Menge	Varianten
				Technische Spezifikation: Einzelteil mit Aufkleber[D]
2	89708900XN6	Heckteil l., schwarz diablo	1	Baujahr: 2011[B] Land: Vereinigte Staaten von Amerika[USA] Farbe: Black Line (t.B. 896777)[b.l.] Technische Spezifikation: Einzelteil mit Aufkleber[D]
2	89000100XEL	Heckteil l., grau	1	Baujahr: 2008[8] 2009[9] 2010[A] Farbe: Grau Escape (t.B.890265)[esc] Technische Spezifikation: Einzelteil mit Aufkleber[D]
2	89000100XE4	Heckteil l., Silver	1	Baujahr: 2008[8] 2009[9] Farbe: Silver Crowd (t.B.860994)[cro] Technische Spezifikation: Einzelteil mit Aufkleber[D]
2	89678400XN6	Heckteil l., schwarz diablo	1	Baujahr: 2010[A] Farbe: Black Line (t.B. 896777)[b.l.] Technische Spezifikation: Einzelteil mit Aufkleber[D]
2	89709100BM	Heckteil l., s.weiß	1	Baujahr: 2011[B] Land: Vereinigte Staaten von Amerika[USA] Farbe: Weiß Glam (t.B. 896912)[glam] Technische Spezifikation: Einzelteil mit Aufkleber[D]
2	89708700BM	Heckteil l., s.weiß glam	1	Baujahr: 2010[A] Farbe: Weiß Glam (t.B. 896912)[glam] Technische Spezifikation: Einzelteil mit Aufkleber[D]
2	89000100XN5	Heckteil l., schwarz	1	Baujahr: 2008[8] 2009[9] Farbe: Schwarz Aprilia (t.B.860993)[black] Technische Spezifikation: Einzelteil mit Aufkleber[D]
3	86068300XN5	Mittlerer Heckteil schwarz	1	Baujahr: 2010[A] Farbe: Schwarz Aprilia '10 (t.B.896911)[b.A]
3	86068300XN5	Mittlerer Heckteil schwarz	1	Baujahr: 2008[8] 2009[9] Farbe: Schwarz Aprilia (t.B.860993)[black]
3	86068300BM	Mittlerer Heckteil weiß	1	Baujahr: 2010[A] Farbe: Weiß Glam (t.B. 896912)[glam]
3	86068300XE4	Mittlerer Heckteil silver	1	Baujahr: 2008[8] 2009[9] Farbe: Silver Crowd (t.B.860994)[cro]
3	86068300XEL	Mittlerer Heckteil grau	1	Baujahr: 2008[8] 2009[9] 2010[A] Farbe: Grau Escape (t.B.890265)[esc]

Einheit	RAHMEN
Code	28.16
Beschreibung	Heckaufbau II
Inspektion	1



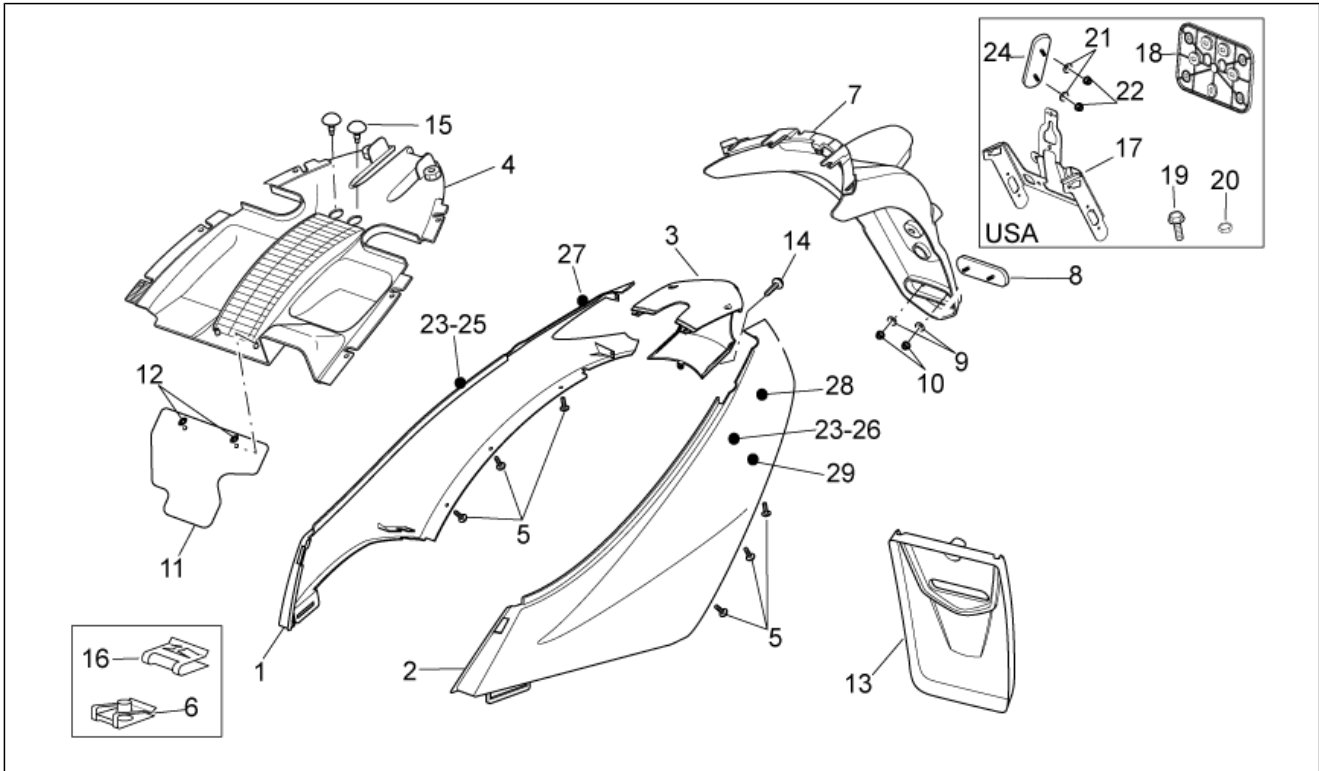
Pos.	Code	Beschreibung	Menge	Varianten
3	86068300XN6	Mittlerer Heckteil schwarz diablo	1	Baujahr: 2010[A] Farbe: Black Line (t.B. 896777)[b.l.]
3	86068300XD2	Mittlerer Heckteil blau	1	Baujahr: 2008[8] 2009[9] Farbe: Blau Planet (t.B.860995)[blu]
4	AP8179359	Versch. R.verk. sch.	1	
5	AP8152298	TBEI Schraube m.Flansch M5x16	6	
6	AP8102375	Klammer M5	6	
7	860300	Kennzeichenplatte, schwarz	1	
8	AP8124718	Rückstrahler Rücklicht, rot	3	
9	AP8150159	Ausgleichscheibe 4,3x16*	6	
10	AP8150204	Mutter M4	6	
11	AP8178885	Schutz hint.	1	
12	AP8150450	Wellenscheibe D5	2	
13	AP8184278	Hinteres, Spritzschutz	1	
14	AP8150362	Gewindeschraube Edelstahl *	1	
15	AP8706409	Gummi	2	
16	AP8201764	Clip f. Blechschr. D5,5*	2	
17	853039	Halter indi.dire.	1	Land: Vereinigte Staaten von Amerika[USA]
18	AP8149034	Kennzeichenhalter	1	Land: Vereinigte Staaten von Amerika[USA]
19	AP8152282	TE Schr. m. Flansch M6x35	2	Land: Vereinigte Staaten von Amerika[USA]
20	AP8152299	Selbstsperrende Mutter M6	2	Land: Vereinigte Staaten von Amerika[USA]
21	AP8150159	Ausgleichscheibe 4,3x16*	4	Land: Vereinigte Staaten von Amerika[USA]
22	AP8150204	Mutter M4	4	Land: Vereinigte Staaten von Amerika[USA]
23	890079	Schild "Sportcity cube"	2	Baujahr: 2008[8] 2009[9] 2010[A] Farbe: Grau Escape (t.B.890265)[esc]
23	890079	Schild "Sportcity cube"	2	Baujahr: 2008[8] 2009[9]
24	AP8124718	Rückstrahler Rücklicht, rot	3	Land: Vereinigte Staaten von Amerika[USA]
25	897078	Rechtes Schild Sportcity cube	1	Baujahr: 2011[B] Land: Vereinigte Staaten von Amerika[USA]

Einheit	RAHMEN
Code	28.16
Beschreibung	Heckaufbau II
Inspektion	1



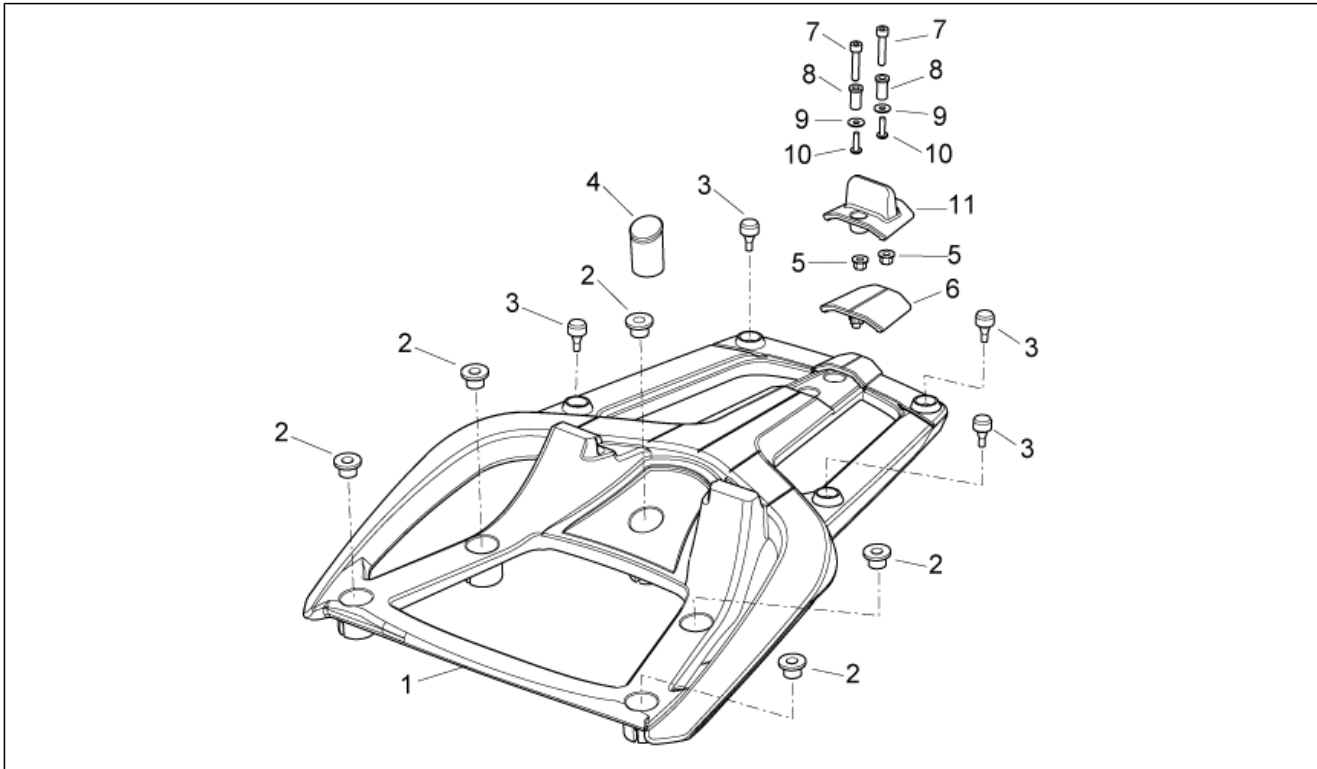
Pos.	Code	Beschreibung	Menge	Varianten
				Farbe:Black Line (t.B. 896777)[b.l.]
25	897879	Aufkleber R. Sportcity cube	1	Baujahr:2010[A] Farbe:"Weiß Glam ""SSC Napoli"" (t.B. 897864)"[na] Technische Spezifikation:Version 300 cm³[300]
25	896920	Rechtes Schild Sportcity cube	1	Baujahr:2010[A] Farbe:Schwarz Aprilia '10 (t.B.896911)[b.A]
25	896795	Rechtes Schild Sportcity cube	1	Baujahr:2010[A] Farbe:Black Line (t.B. 896777)[b.l.]
25	896927	Rechtes Schild Sportcity cube	1	Baujahr:2010[A] Farbe:Weiß Glam (t.B. 896912)[glam]
26	896928	L.Schild Sportcity cube	1	Baujahr:2010[A] Farbe:Weiß Glam (t.B. 896912)[glam]
26	897880	L.Schild Sportcity cube	1	Baujahr:2010[A] Farbe:"Weiß Glam ""SSC Napoli"" (t.B. 897864)"[na] Technische Spezifikation:Version 300 cm³[300]
26	897079	L.Schild Sportcity cube	1	Baujahr:2011[B] Land:Vereinigte Staaten von Amerika[USA] Farbe:Black Line (t.B. 896777)[b.l.]
26	896796	L.Schild Sportcity cube	1	Baujahr:2010[A] Farbe:Black Line (t.B. 896777)[b.l.]
26	896921	L.Schild Sportcity cube	1	Baujahr:2010[A] Farbe:Schwarz Aprilia '10 (t.B.896911)[b.A]
27	897876	Rechtes Schild	1	Baujahr:2010[A] Farbe:"Weiß Glam ""SSC Napoli"" (t.B. 897864)"[na] Technische Spezifikation:Version 300 cm³[300]
27	896797	Rechtes Schild	1	Baujahr:2010[A] Farbe:Black Line (t.B. 896777)[b.l.]
28	896798	L.Schild	1	Baujahr:2010[A] Farbe:Black Line (t.B. 896777)[b.l.]
28	897877	L.Schild	1	Baujahr:2010[A] Farbe:"Weiß Glam ""SSC Napoli"" (t.B. 897864)"[na] Technische Spezifikation:Version 300 cm³[300]
29	897878	Deko "N"	2	Baujahr:2010[A]

Einheit	RAHMEN
Code	28.16
Beschreibung	Heckaufbau II
Inspektion	1



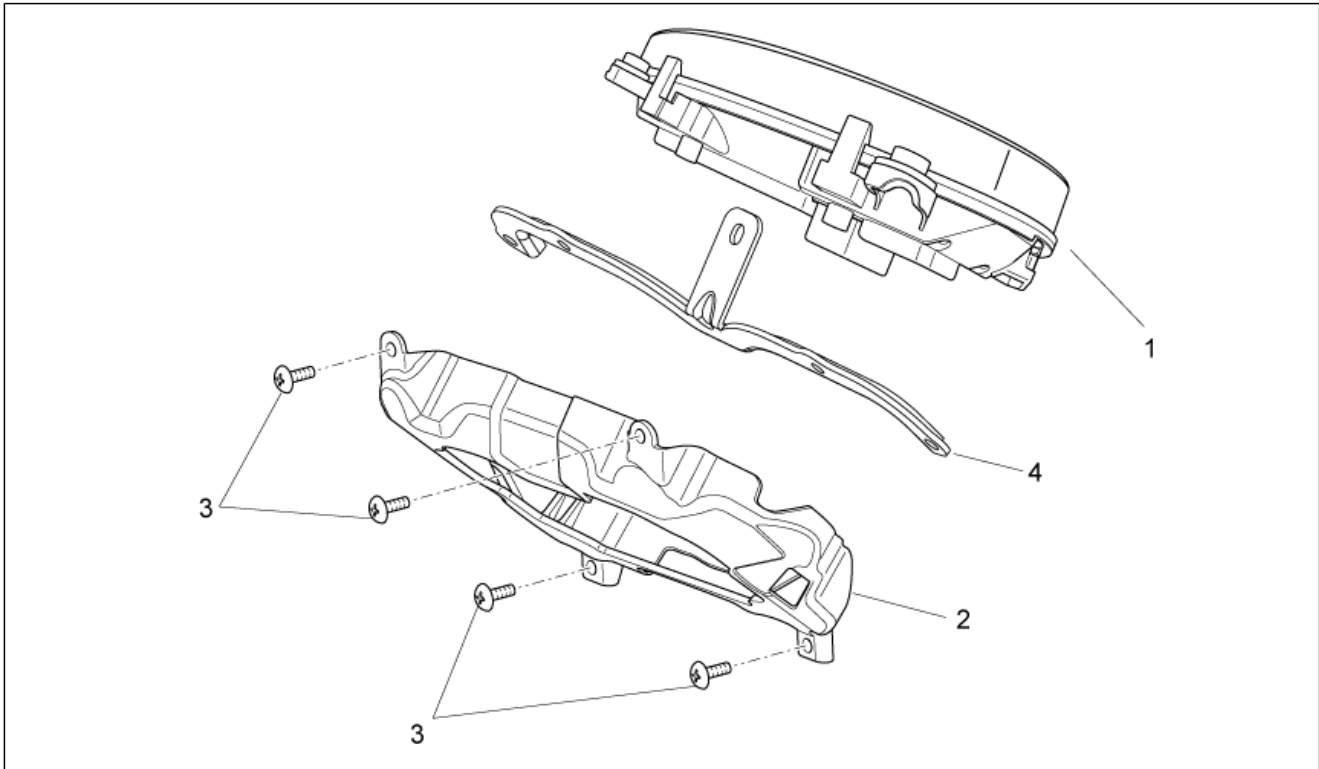
Pos.	Code	Beschreibung	Menge	Varianten
				Farbe:"Weiß Glam ""SSC Napoli"" (t.B. 897864)"[na] Technische Spezifikation:Version 300 cm³[300]

Einheit	RAHMEN
Code	28.17
Beschreibung	Kofferhalter
Inspektion	1



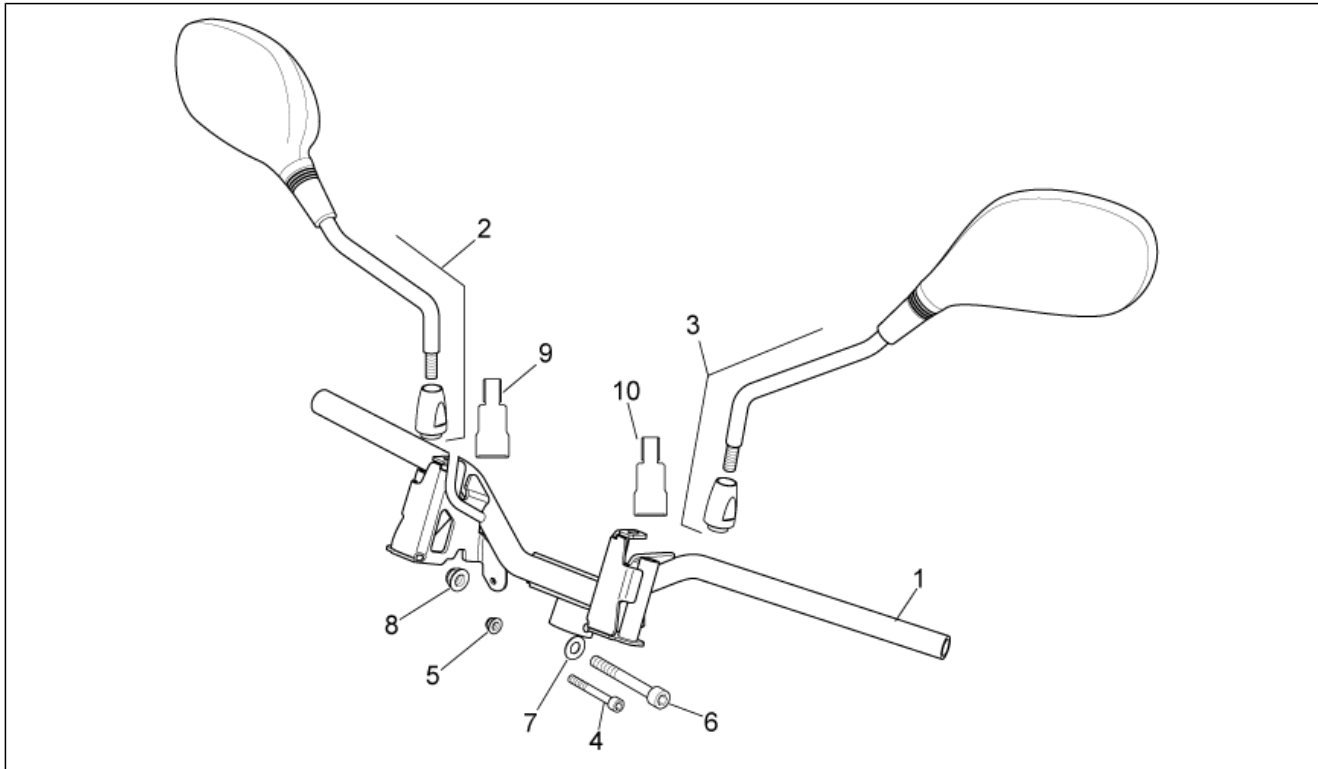
Pos.	Code	Beschreibung	Menge	Varianten
1	86068200XN6	Soziusgriff schwarz diablo	1	Baujahr: 2010[A] Farbe: Schwarz Aprilia '10 (t.B.896911)[b.A] Black Line (t.B.896777)[b.l.] Weiß Glam (t.B.896912)[glam] "Weiß Glam""SSC Napoli"" (t.B.897864)"[na]
1	86068200EE	Gr. Soziushaltegriff, grau	1	Baujahr: 2008[8] 2009[9] 2010[A] Farbe: Grau Escape (t.B.890265)[esc]
1	86068200EE	Gr. Soziushaltegriff, grau	1	Baujahr: 2008[8] 2009[9]
2	AP8121616	Buchse für Handgriff	5	
3	AP8706087	Gummi	4	
4	890193	Verschuß schw.	1	
5	AP8152306	Selbstsperrende Mutter M5	2	
6	890291	Stauraumdeckel	1	
7	AP8150265	TCEI Schraube M5x30	2	
8	AP8121266	T-Buchse	2	
9	AP8150501	Ausgleichscheibe	2	
10	AP8150413	Gew.schr. 3,9x14	2	
11	890107	Scheibe	1	

Einheit	RAHMEN
Code	28.18
Beschreibung	Instrumententafel
Inspektion	1



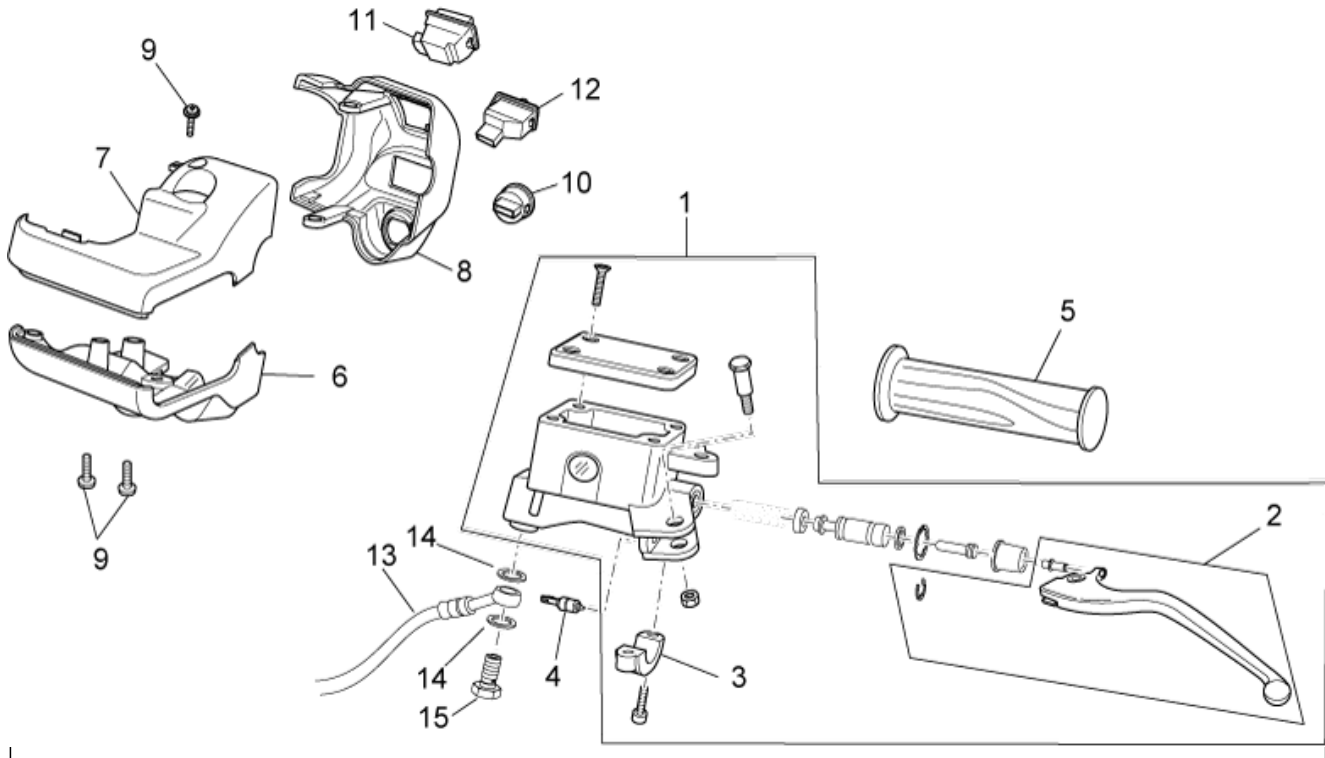
Pos.	Code	Beschreibung	Menge	Varianten
1	860378	Instrumententafel	1	Baujahr: 2010[A] Farbe: Schwarz Aprilia '10 (t.B.896911)[b.A] Weiß Glam (t.B. 896912)[glam] "Weiß Glam ""SSC Napoli"" (t.B. 897864)"[na]
1	860559	Instrumententafel	1	Baujahr: 2008[8] 2009[9] 2010[A] Farbe: Grau Escape (t.B.890265)[esc]
1	860559	Instrumententafel	1	Baujahr: 2008[8] 2009[9]
1	896788	Instrumententafel	1	Baujahr: 2010[A] Farbe: Black Line (t.B. 896777)[b.l.]
2	JC56322X92000	Halterfassung	1	
3	AP8150413	Gew.schr. 3,9x14	4	
4	860929	Halterfassung	1	

Einheit	RAHMEN
Code	28.19
Beschreibung	Lenkstange
Inspektion	1



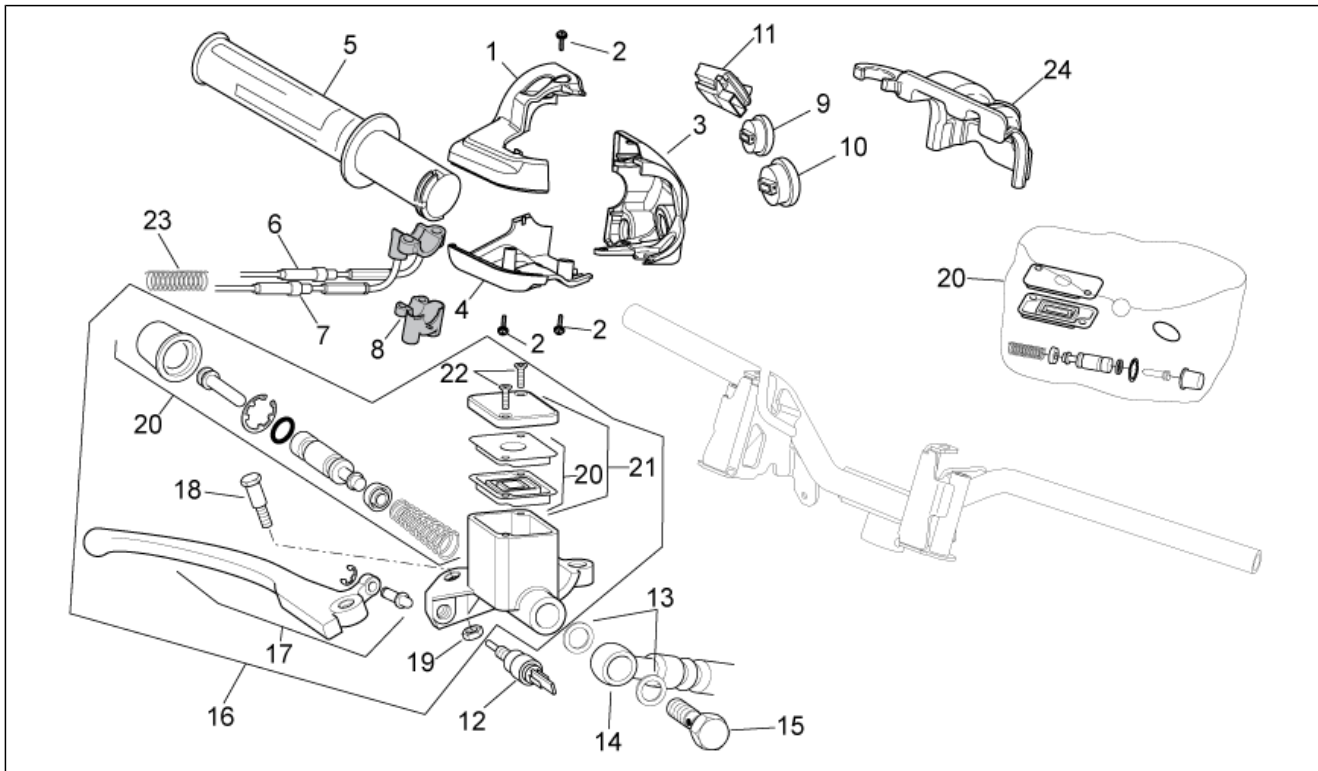
Pos.	Code	Beschreibung	Menge	Varianten
1	860295	Lenkstange	1	
2	CM180901	Spiegel re FU-HWA	1	Technische Spezifikation: E11 L001007[C]
2	AP8104723	Spiegel re KEN SEAN	1	Technische Spezifikation: L - E9 - 001003[B]
3	AP8104724	Spiegel li KEN SEAN	1	Technische Spezifikation: L - E9 - 001003[B]
3	CM180902	Spiegel li FU-HWA	1	Technische Spezifikation: E11 L001007[C]
4	AP8150277	TCEI Schraube M8x50	1	
5	AP8152300	Selbstsperrende Mutter M8	1	
6	AP8150088	TCEI Schraube M10x70	1	
7	AP8150020	Ausgleichscheibe 10,5x21x2*	1	
8	AP8152301	Selbstsperrende Mutter	1	
9	890166	Rückspiegelhalter, R.	1	
10	890165	Rückspiegelhalter, L.	1	

Einheit	RAHMEN
Code	28.20
Beschreibung	Schaltungen links
Inspektion	1



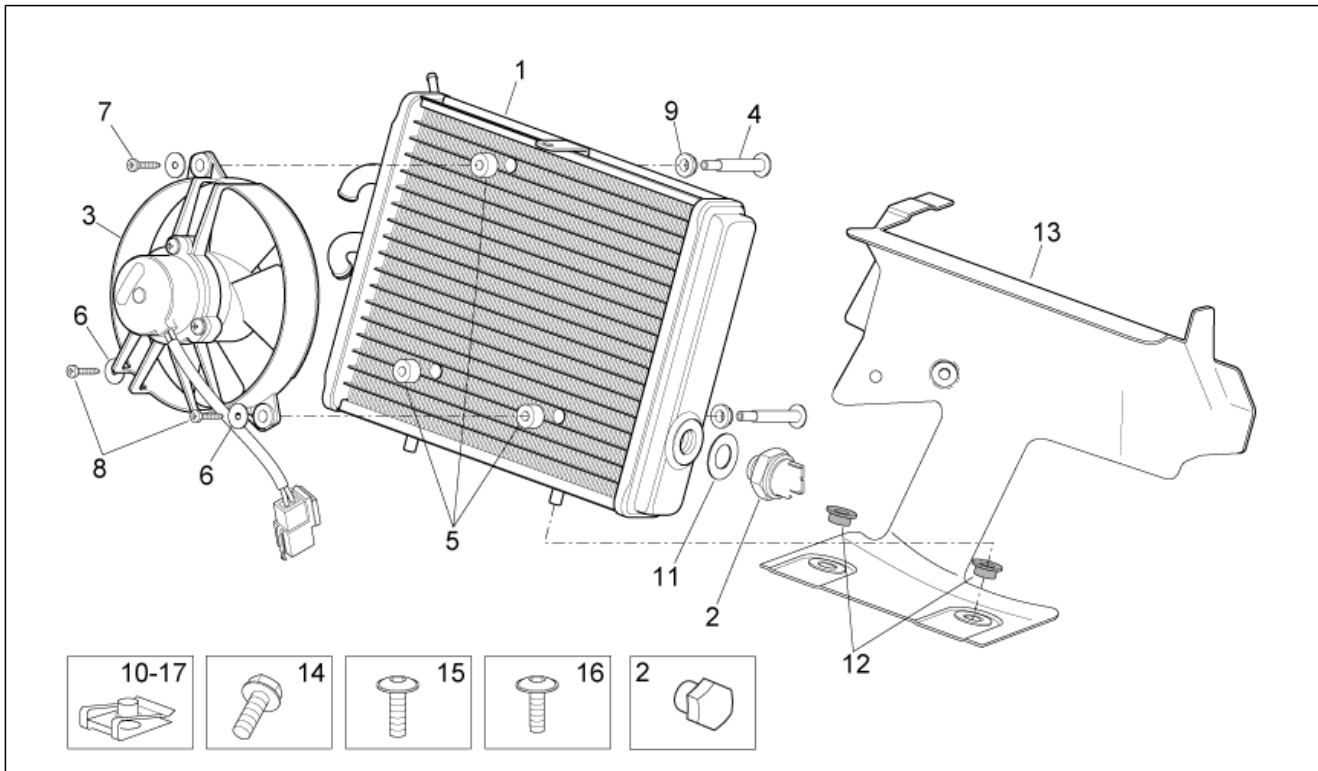
Pos.	Code	Beschreibung	Menge	Varianten
1	AP8133733	Hinterradbrenspumpe	1	
2	AP8133809	Bremshebel	1	
3	AP8213586	Bremshebel-Bügelbolzen	1	
4	580953	Knopf stop	1	
5	860394	Links griff	1	
6	JC56361X92000	Untere Schale	1	
7	JC56362X92000	LH upper shell	1	
8	JC56363X92000	Sitz el. Steuer. ls schw.	1	
9	AP8152268	TBEI Spez.schr. M5x16	3	
10	JC37710X92000	Hupknopf	1	
11	JC37500X92000	Lichtschalter	1	
12	JC37400X92000	Blinker Lichtknopf	1	
13	860671	Hinterradbrensleitung	1	
14	AP8113004	Ausgleichscheibe 10x14x1,6*	2	
15	AP8113003	Fixierschraube Ölschlauch	1	

Einheit	RAHMEN
Code	28.21
Beschreibung	Schaltungen rechts
Inspektion	1



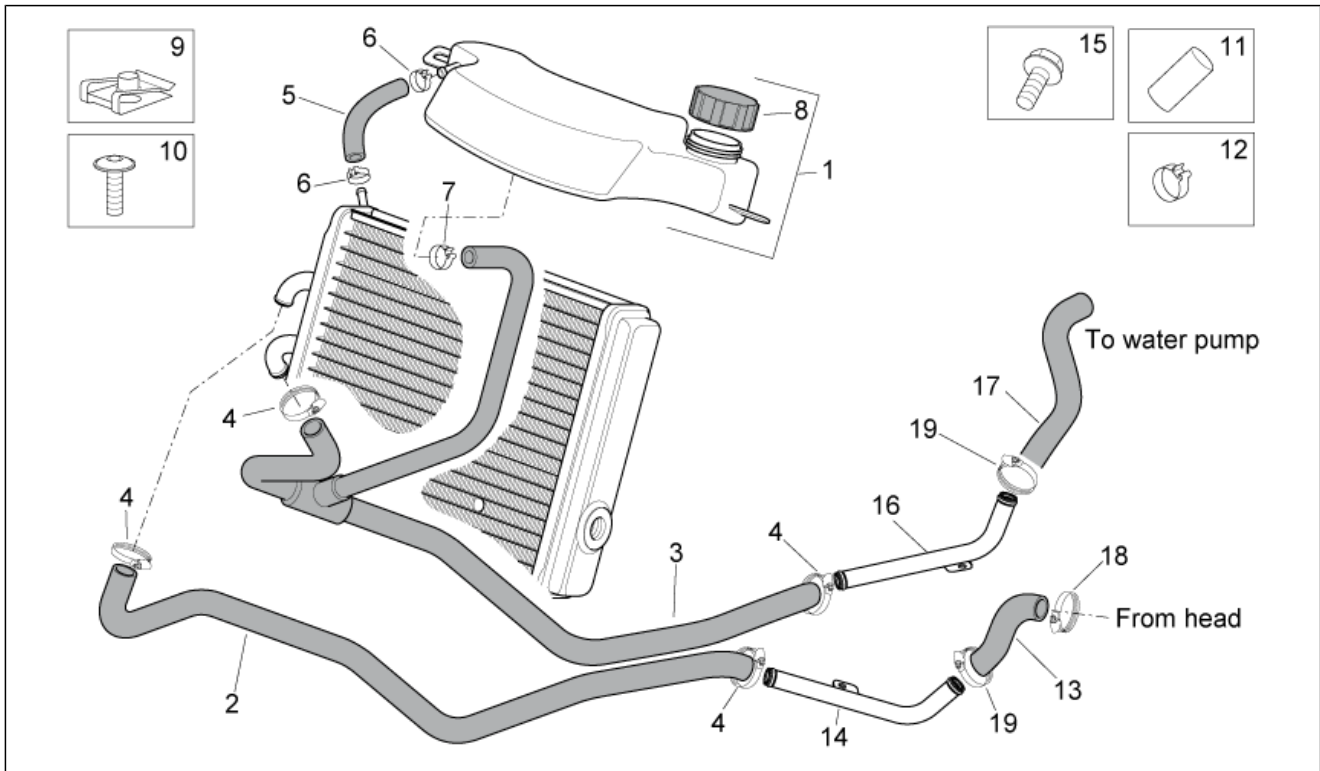
Pos.	Code	Beschreibung	Menge	Varianten
1	JC56352X92000	RH upper shell	1	
2	AP8152268	TBEI Spez.schr. M5x16	3	
3	JC56353X92000	Sitz el. Steuer. rs schw.	1	
4	JC56351X92000	Untere Schale	1	
5	860393	Gasschaltung+griff	1	
6	860673	Verschluss Gaszugkabel	1	
7	860672	Öffnungswinkel Gaszugkabel	1	
8	AP8118582	Sitz Gassteuerung	1	
9	JC37900X92000	Knopf MODE	1	
10	JC37200X92000	Startknopf	1	
11	JC37720X92000	Motor Stop-Start Vorr.	1	
12	580953	Knopf stop	1	
13	AP8113004	Ausgleichscheibe 10x14x1,6*	2	
14	895565	Vorderradbrembleitung	1	
15	AP8113003	Fixierschraube Ölschlauch	1	
16	860310	Vorderradbremspumpe	1	
17	AP8133811	Bremshebel	1	
18	AP8213584	Bremshebelbolzen	1	
19	AP8213585	Mutter	1	
20	AP8133810	Bausatz Pumpenüberholung	1	
21	AP8133808	Pumpendeckel	1	
22	AP8133807	Schraube Pumpendeckel	2	
23	CM083605	Schutzabdeckung	1	
24	JC58511X94000	Schutzabdeckung	1	

Einheit	RAHMEN
Code	28.22
Beschreibung	Kühler
Inspektion	1



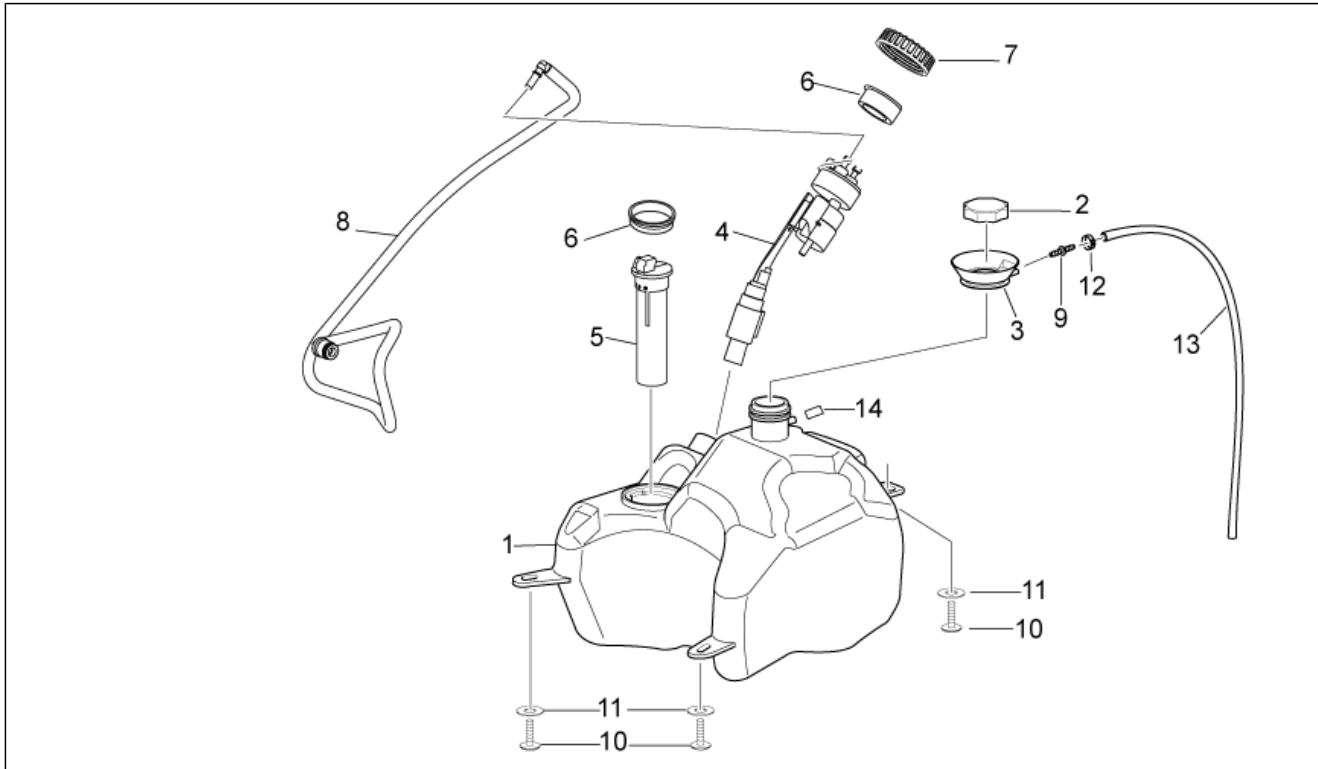
Pos.	Code	Beschreibung	Menge	Varianten
1	852384	Kühler	1	
2	AP8144777	Verschlussschraube	1	
3	AP8124446	Ventilator komplett	1	
4	AP8121464	Stift	3	
5	AP8125848	Distanzscheibe	3	
6	AP8150159	Ausgleichscheibe 4,3x16*	3	
7	AP8150423	Linsenschraube 4,2x25*	1	
8	AP8150270	Linsenschraube 4,2x20*	2	
9	AP8221218	Buchse Schutzblech	3	
10	254485	Plättchen M6	6	
11	AP8121837	Alu-Scheibe	1	
12	AP8101372	Silent-Block	2	
13	AP8134976	Leitblech	1	
14	598839	TE Schr. m. Flansch	2	
15	AP8152246	TBEI Schraube m.Flansch M6x16	1	
16	AP8152302	TBEI Schraube m.Flansch M5x12	1	
17	AP8102375	Klammer M5	1	

Einheit	RAHMEN
Code	28.23
Beschreibung	Kühlanlage
Inspektion	1



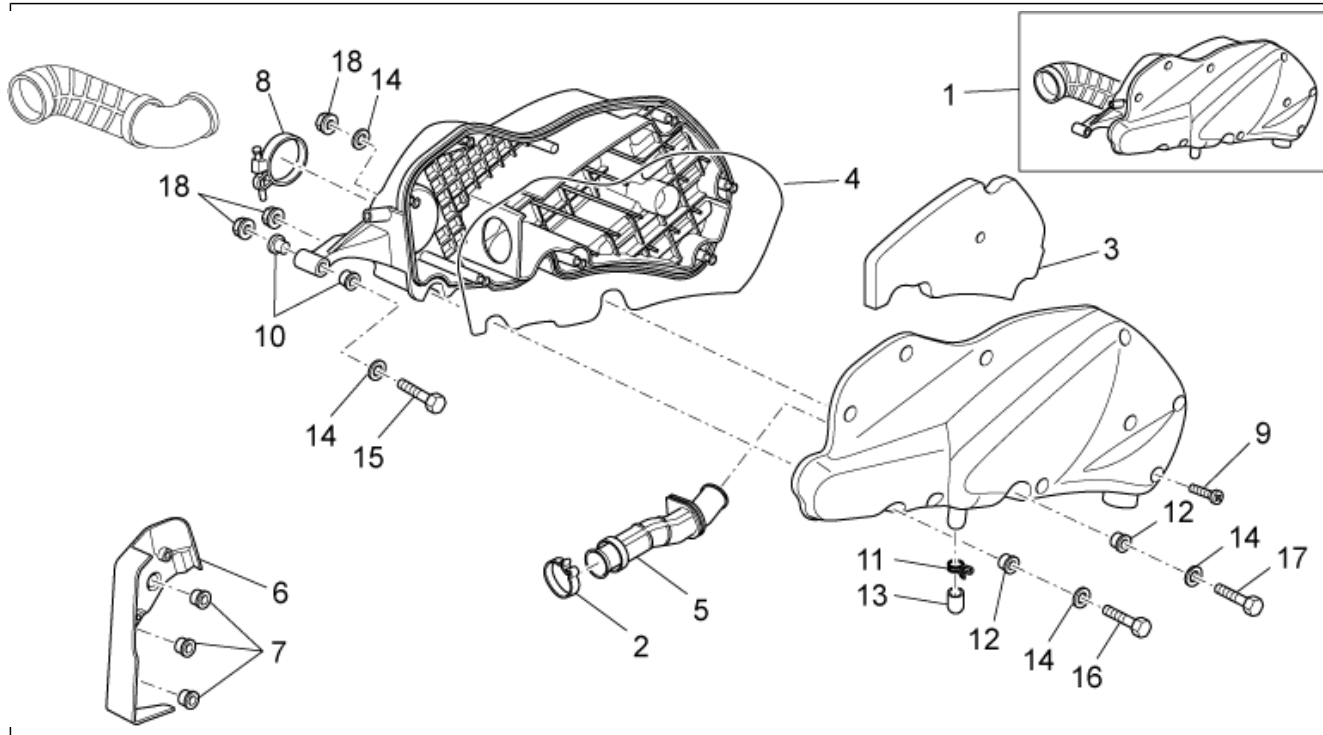
Pos.	Code	Beschreibung	Menge	Varianten
1	AP8178066	Ausdehngefäß	1	
2	AP8144642	Anschlußschlauch KühlerA	1	
3	AP8144784	Cooler-pump pipe	1	
4	AP8101573	Schelle D16-24x8*	10	
5	AP8144506	Entlüftungsschlauch Kühler 7,5X3,5	1	
6	AP8102765	Schlauchschele weiß D.13,5x6	2	
7	AP8102349	Schlauchschele weiß D17,5x8	1	
8	AP8570122	Ausdehnsg. Schraube	1	
9	254485	Plattchen M6	3	
10	AP8152246	TBEI Schraube m.Flansch M6x16	2	
11	AP8144298	Entlüftungsschraube	1	
12	AP8120446	Schlauchschele, grün D11x6,6x1	1	
13	AP8144759	Zylinderkopf Anschluß	1	
14	654427	Anschluss	1	
15	AP8152277	TE Schr. m. Flansch M6x12	1	
16	AP8144785	Anschluss	1	
17	AP8144786	Pumpen-Bolzenschlauch	1	
18	CM001908	Schlauchschele	1	
19	CM001909	Schlauchschele	1	

Einheit	RAHMEN
Code	28.24
Beschreibung	Kraftstofftank
Inspektion	1



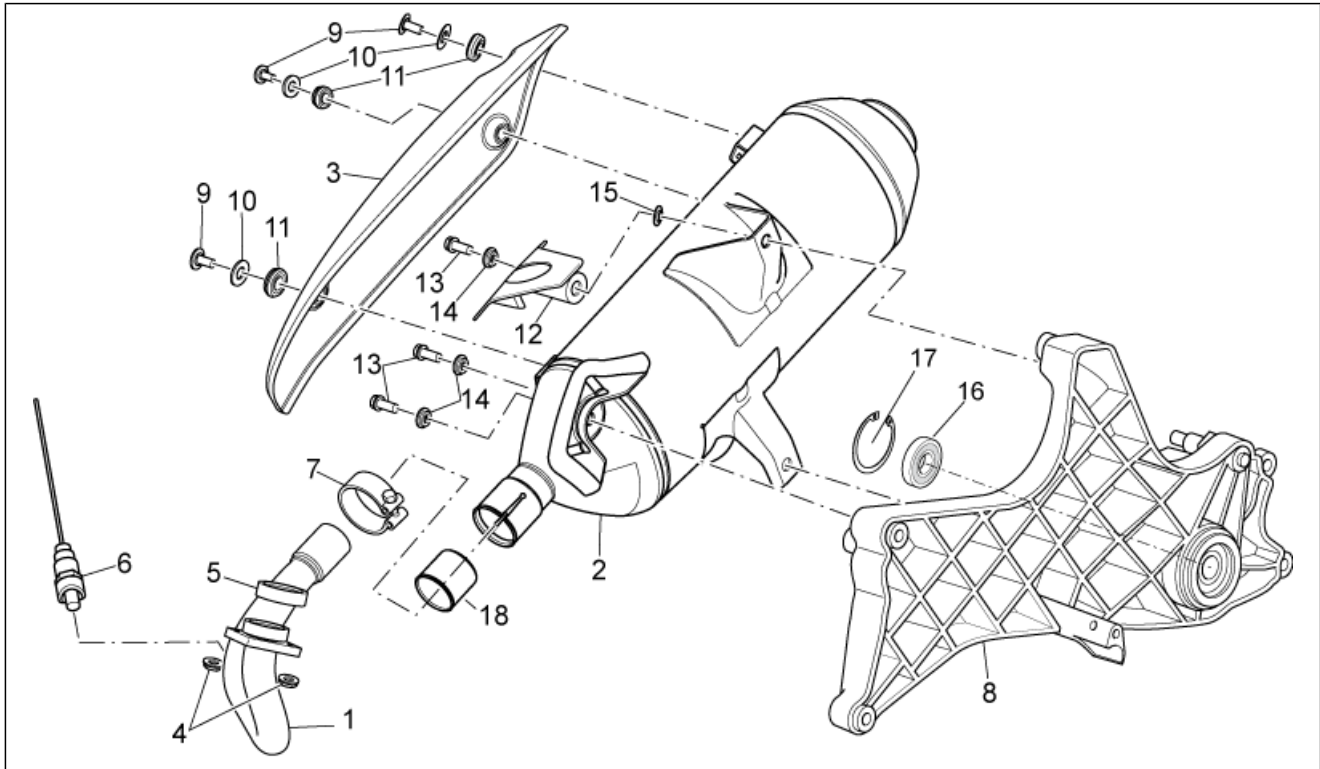
Pos.	Code	Beschreibung	Menge	Varianten
1	AP8184103	Kraftstofftank	1	Land:Vereinigte Staaten von Amerika[USA]
1	AP8179446	Kraftstofftank	1	Land:Australien[AA] Europa[EU] Japan[JJ] Großbritannien[UK]
2	AP8144782	Tankverschlußschraube	1	
3	AP8144187	Gummi Kraftstoffsammler	1	
4	858506	Kraftstoffpumpe	1	
5	AP8127828	Kraftstoffmeßsonde	1	
6	AP8144422	Dichtung	2	
7	AP8158359	Nutmutter	1	
8	860161	Benzinleitung	1	
9	AP8101944	2-Wege Anschluß	1	
10	AP8152329	Kreuz.schl.flnschshr. M5x20	4	
11	AP8150382	Ausgleichscheibe 15x5,5X1,2	4	
12	AP8101770	Schlauchschelle D8x5,5*	1	
13	AP8220263	Entlüftungsschlauch Kühler 4x8	1	
14	AP8144298	Entlüftungsschraube	1	

Einheit	RAHMEN
Code	28.25
Beschreibung	Filtergehäuse
Inspektion	1



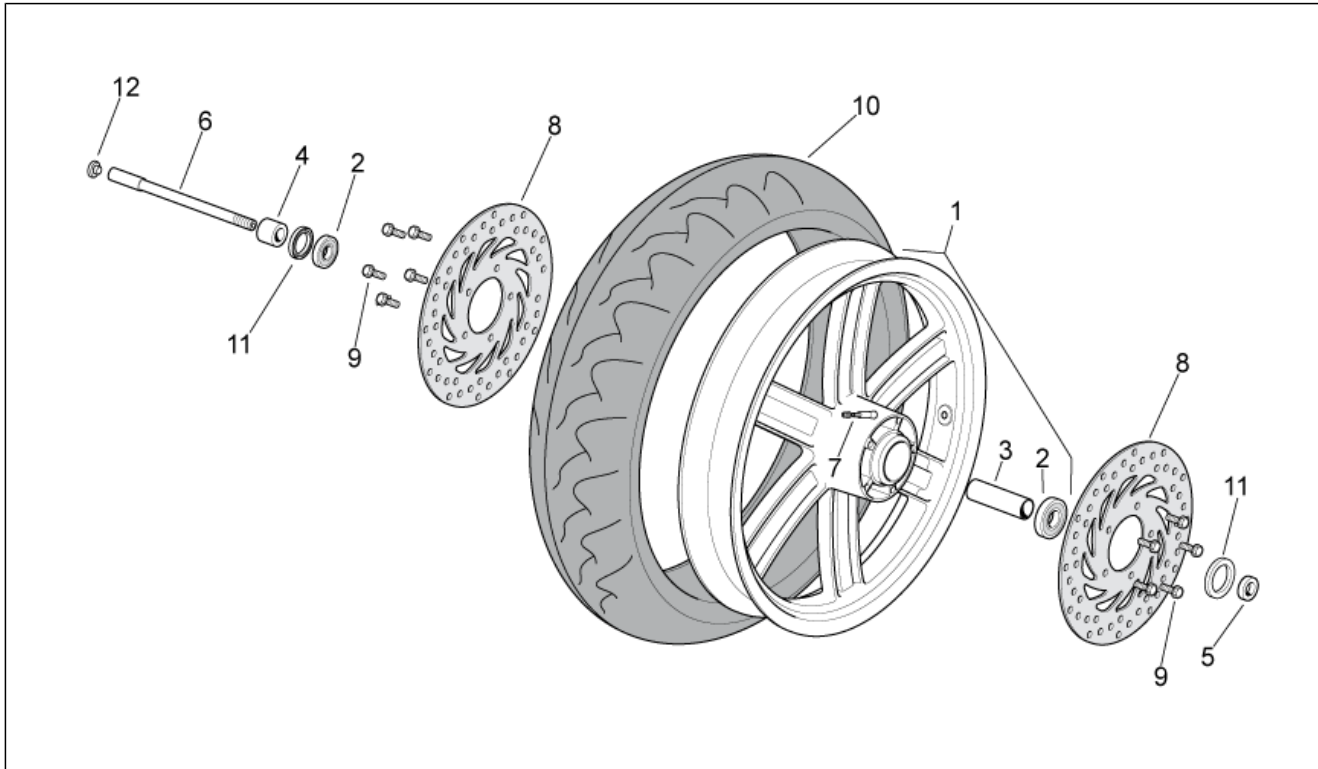
Pos.	Code	Beschreibung	Menge	Varianten
1	871805	Luftfiltergehäuse kompl.	1	
2	CM001926	Schlauchschelle 35-33	1	
3	829258	Luftfilter	1	
4	AP8120615	Dichtung D3	1	
5	829543	Hülse Lufteinlaß	1	
6	672198	Schutz Filtergehäuse	1	
7	AP8121032	Buchse	3	
8	AP8121621	Schlauchschelle	1	
9	258146	Gew.schr. M3x20	9	
10	830057	Buchse	2	
11	CM002910	Schlauchschelle	1	
12	830056	Rändelbuchse	2	
13	AP8144701	Kappe	1	
14	AP8150015	Ausgleichscheibe 6,6x18x1,6*	3	
15	AP8150045	TCEI Schraube M6x55	1	
16	AP8150403	TCEI Schraube M6x45	1	
17	AP8150285	TCEI Schraube M6x35	1	
18	AP8152299	Selbstsperrende Mutter M6	3	

Einheit	RAHMEN
Code	28.28
Beschreibung	Auslassgruppe
Inspektion	1



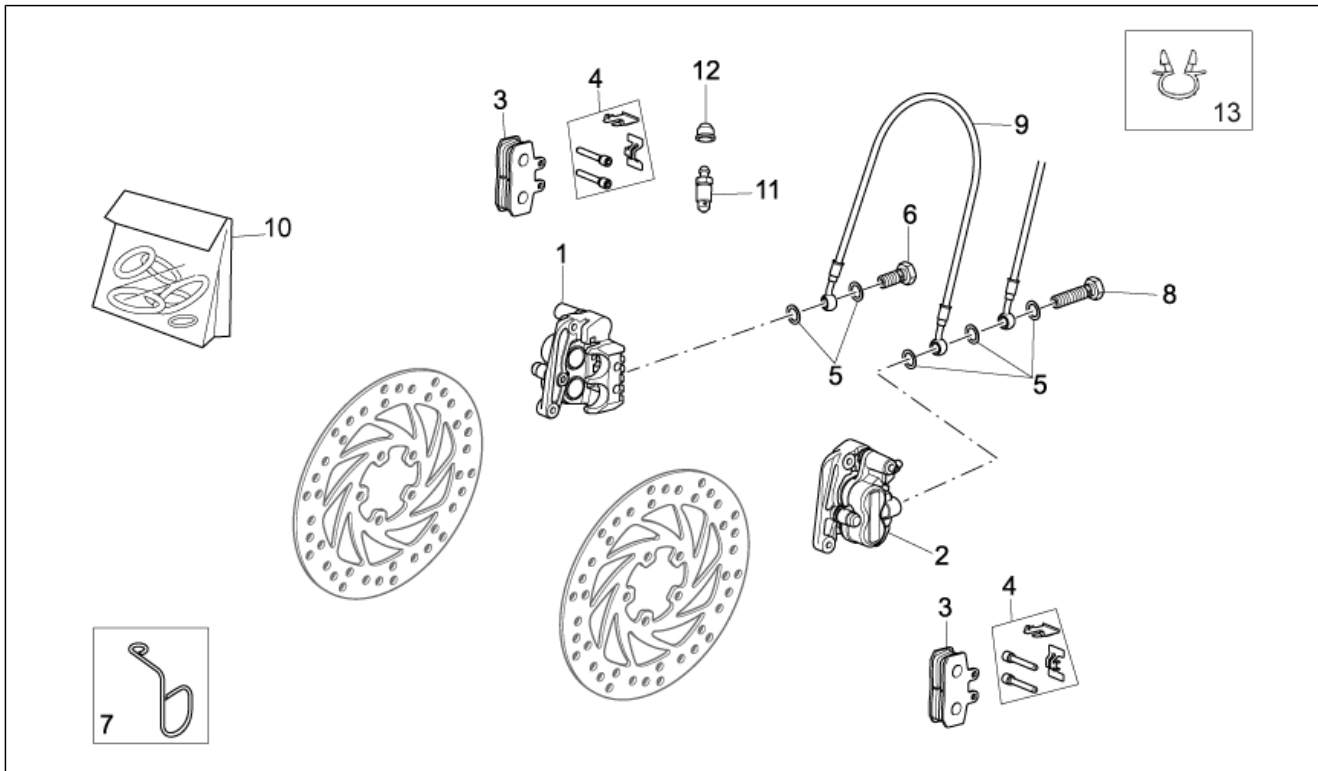
Pos.	Code	Beschreibung	Menge	Varianten
1	AP8119883	Krümmer	1	
2	878543	Schalldämpfer	1	Land: Vereinigte Staaten von Amerika[USA] Technische Spezifikation: Version 300 cm ³ [300]
2	872896	Schalldämpfer	1	Land: Vereinigte Staaten von Amerika[USA] Technische Spezifikation: Version 250 cm ³ [250]
2	874912	Schalldämpfer	1	Land: Australien[AA] Europa[EU] Japan[JJ] Großbritannien[UK]
3	847308	Auspuffrohrschutz	1	
4	436947	Mutter	2	
5	480853	Dichtung Auspuffrohr	1	
6	639806	Lamdasonde	1	Technische Spezifikation: Version 300 cm ³ [300]
6	639806	Lamdasonde	1	Land: Australien[AA] Europa[EU] Japan[JJ] Großbritannien[UK] Technische Spezifikation: Version 250 cm ³ [250]
6	584344	Lamdasonde l. 325 mm	1	Land: Vereinigte Staaten von Amerika[USA] Technische Spezifikation: Version 250 cm ³ [250]
7	AP8119904	Schelle	1	
8	AP8154048	Schalldämpfer Halteplatte	1	
9	AP8150538	TBEI Schraube M5x10	3	
10	AP8150382	Ausgleichscheibe 15x5,5X1,2	3	
11	AP8150567	Puffer	3	
12	AP8119925	Deckel	1	
13	AP8152287	TE Schr. m. Flansch M8x25	3	
14	AP8150017	Ausgleichscheibe 8,4x16x1,6	3	
15	AP8120508	T-Buchse *	1	
16	82545R	Kugellager	1	
17	006647	Seegerring	1	
18	846097	Graphitbuchse	1	

Einheit	RAHMEN
Code	28.29
Beschreibung	Vorderrad
Inspektion	1



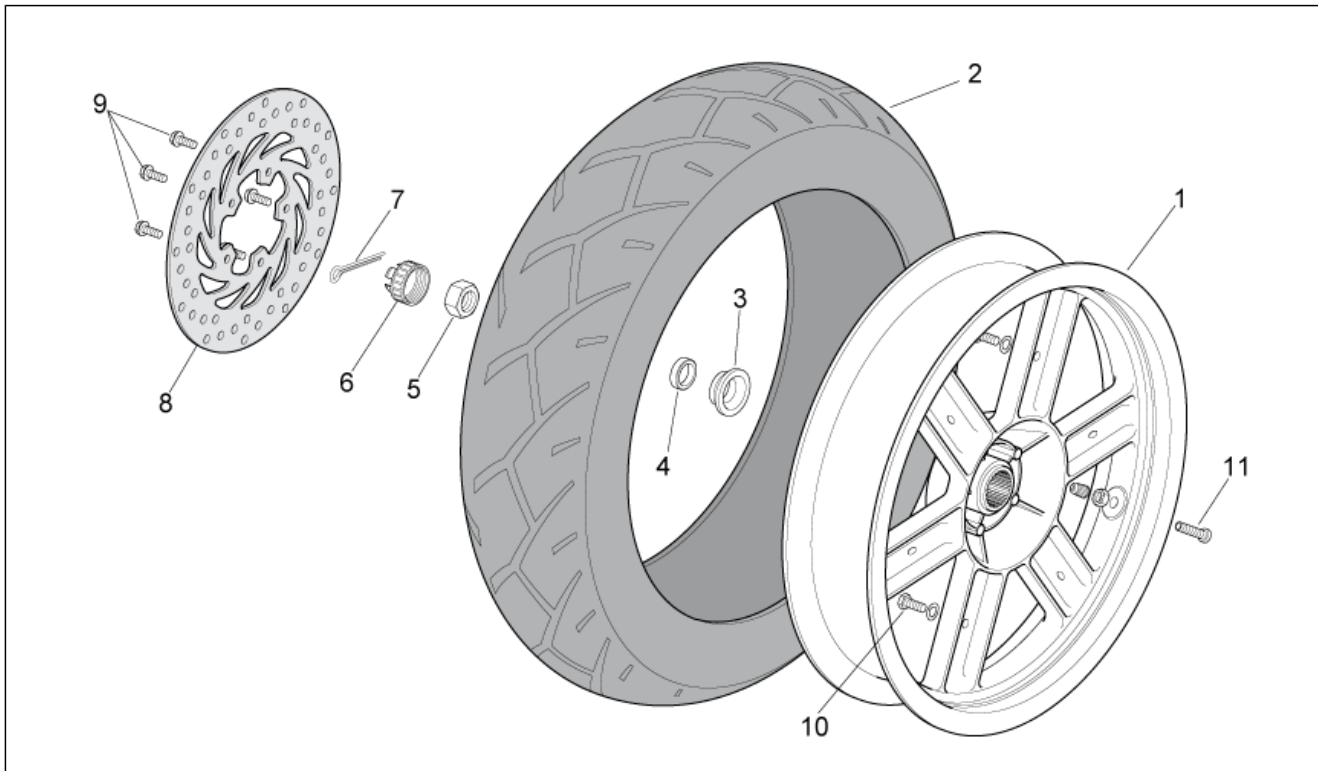
Pos.	Code	Beschreibung	Menge	Varianten
1	AP8128156	Vorderrad, grau	1	Baujahr: 2008[8] 2009[9] 2010[A] Farbe: Grau Escape (t.B.890265)[esc]
1	AP8128156	Vorderrad, grau	1	Baujahr: 2008[8] 2009[9]
1	860643	Vorderrad, schwarz	1	Baujahr: 2010[A] Technische Spezifikation: Marke ZNL[znl]
1	860241	Vorderrad, schwarz	1	Baujahr: 2010[A] Technische Spezifikation: Grimeca[gr]
2	AP8590030	Lager 15X42X13	2	Technische Spezifikation: Marke ZNL[znl]
2	AP8125812	Lager 15x42x13	2	Technische Spezifikation: Grimeca[gr]
3	AP8590031	Distanzscheibe 16X22X76.5	1	
4	AP8121194	L. Distanzscheibe	1	
5	AP8121196	R. Distanzscheibe	1	
6	AP8121195	Vorderradbolzen	1	
7	AP8201546	Schlauchloses Reifenventil	1	
8	AP8113697	Vorderradbremsscheibe d.260	2	
9	AP8152287	TE Schr. m. Flansch M8x25	10	
10	AP8128059	Vorderreifen 120-70 15	1	
11	AP8590032	Ölabstreifring 25X42X7	2	Technische Spezifikation: Marke ZNL[znl]
11	AP8120621	Ölabstreifring	2	Technische Spezifikation: Grimeca[gr]
12	AP8220323	Deckel	1	

Einheit	RAHMEN
Code	28.30
Beschreibung	Vorderradzange
Inspektion	1



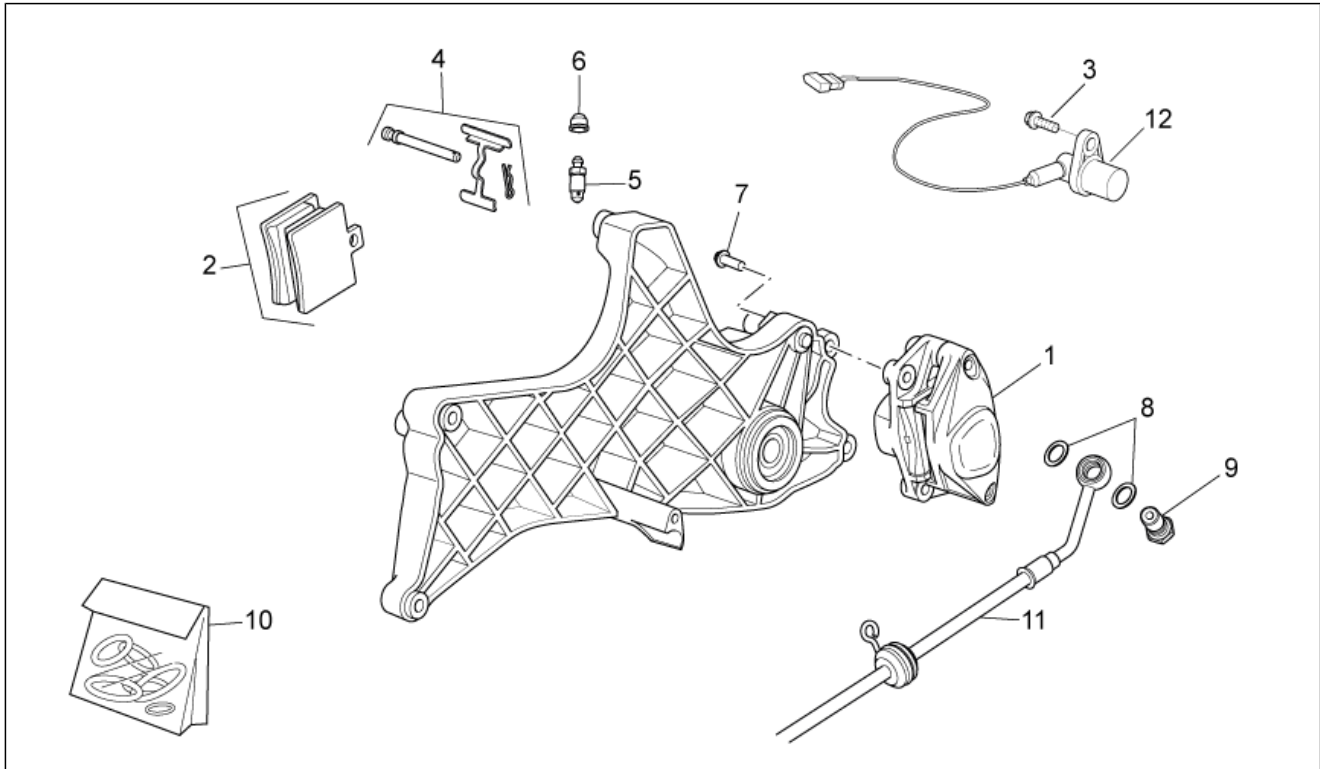
Pos.	Code	Beschreibung	Menge	Varianten
1	AP8133893	Vorderradbremzange r.	1	Technische Spezifikation: Version 250 cm ³ [250] Heng Tong[ht]
1	AP8133891	Vorderradbremzange r.	1	Technische Spezifikation: Version 250 cm ³ [250] Grimeca[gr]
2	AP8133894	Vorderradbremzange l.	1	Technische Spezifikation: Version 250 cm ³ [250] Heng Tong[ht]
2	AP8133892	Vorderradbremzange l.	1	Technische Spezifikation: Version 250 cm ³ [250] Grimeca[gr]
3	AP8133798	Beläge (Paar)	1	Technische Spezifikation: Version 250 cm ³ [250] Heng Tong[ht]
3	AP8133725	Beläge (Paar)	1	Technische Spezifikation: Version 250 cm ³ [250] Grimeca[gr]
4	AP8133799	Stifte-Federn Bremzange	1	Technische Spezifikation: Version 250 cm ³ [250] Heng Tong[ht]
4	AP8104060	Stifte+Feder	1	Technische Spezifikation: Version 250 cm ³ [250] Grimeca[gr]
5	AP8113004	Ausgleichscheibe 10x14x1,6*	5	
6	AP8113003	Fixierschraube Ölschlauch	1	Technische Spezifikation: Version 250 cm ³ [250]
7	AP8221172	Kabelführungs	1	
8	597633	Fixierschraube Ölschlauch *	1	Technische Spezifikation: Version 250 cm ³ [250]
9	AP8133888	Vorderradbremleitung	1	Technische Spezifikation: Version 250 cm ³ [250]
10	AP8133610	Bausatz Bremszangenüberholung	1	Technische Spezifikation: Version 250 cm ³ [250] Grimeca[gr]
10	AP8133801	Bausatz Bremszangenüberholung	1	Technische Spezifikation: Version 250 cm ³ [250] Heng Tong[ht]
11	AP8133800	Entlüftungsanschluß	1	Technische Spezifikation: Version 250 cm ³ [250] Heng Tong[ht]
11	AP8213108	Entlüftungsanschluß	1	Technische Spezifikation: Version 250 cm ³ [250] Grimeca[gr]
12	AP8213575	Entlüftungskappe	1	Technische Spezifikation: Version 250 cm ³ [250] Heng Tong[ht]
12	AP8113005	Entlüftungskappe	1	Technische Spezifikation: Version 250 cm ³ [250] Grimeca[gr]
13	191002	Kleine Feder	1	

Einheit	RAHMEN
Code	28.31
Beschreibung	Hinterrad
Inspektion	1



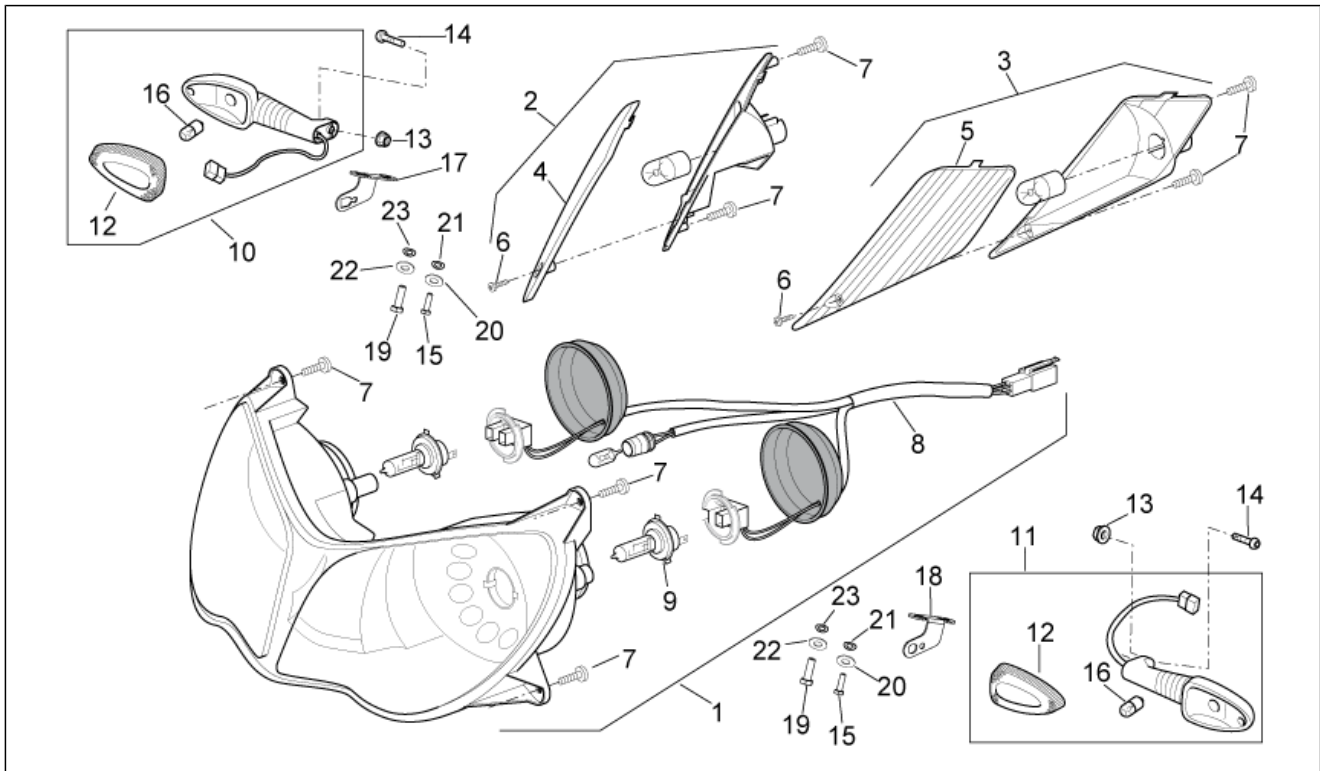
Pos.	Code	Beschreibung	Menge	Varianten
1	85169R	Hinterrad, grau	1	Baujahr: 2008[8] 2009[9] 2010[A] Farbe: Grau Escape (t.B.890265)[esc]
1	85169R	Hinterrad, grau	1	Baujahr: 2008[8] 2009[9]
1	860644	Hinterrad, schwarz	1	Baujahr: 2010[A] Technische Spezifikation: Marke ZNL[zn]
1	860244	Hinterrad, schwarz	1	Baujahr: 2010[A] Technische Spezifikation: Grimeca[gr]
2	AP8128062	Hinterreifen 130/80-15"	1	
3	AP8121172	Innen H.rad Distanzscheibe	1	
4	AP8121171	Externe Distanzscheibe	1	
5	563728	Mutter M16x13	1	
6	194423	Abschlusskappe Mutter	1	
7	012789	Splint	1	
8	AP8113541	Bremsscheibe D220	1	
9	AP8152288	TE Schr. m. Flansch M8x30	5	
10	AP8161026	Schraube Sensorscheibe	2	
11	AP8201546	Schlauchloses Reifenventil	1	

Einheit	RAHMEN
Code	28.32
Beschreibung	Hinterradzange
Inspektion	1



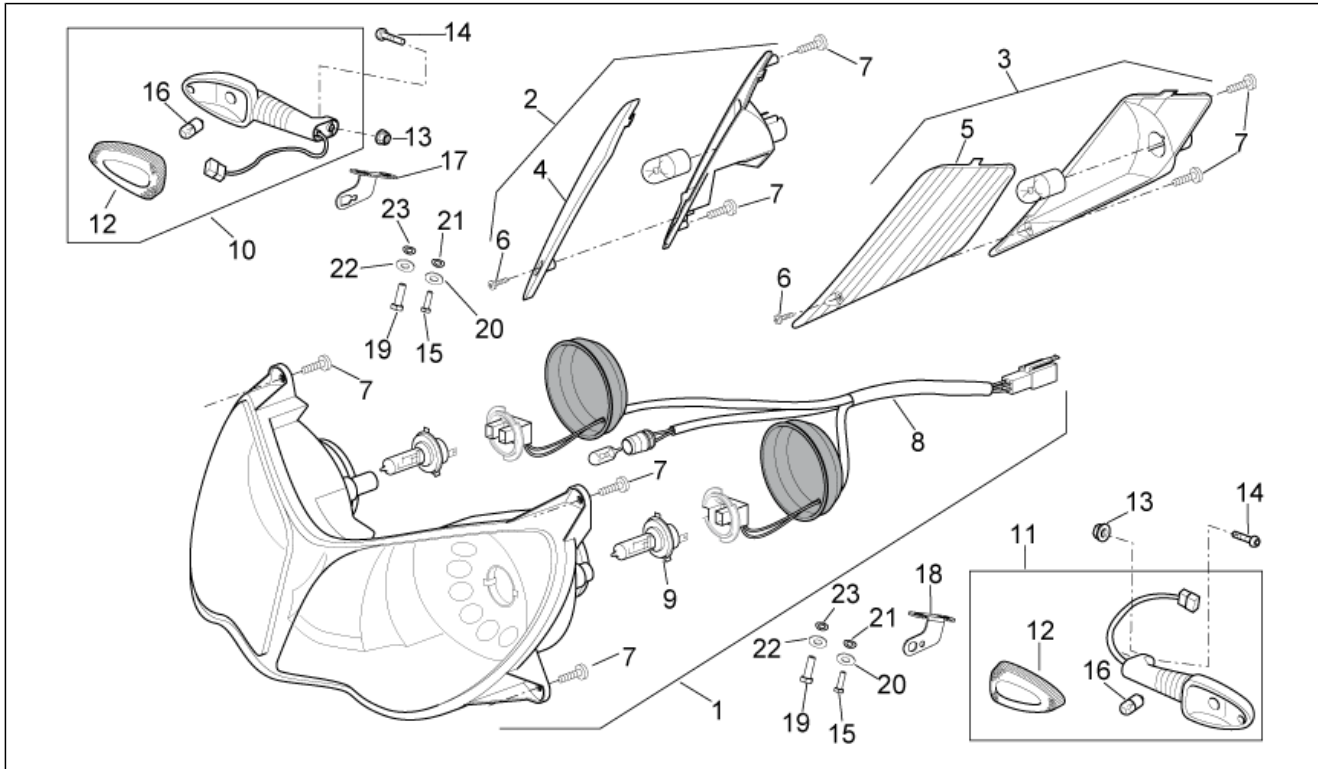
Pos.	Code	Beschreibung	Menge	Varianten
1	AP8133855	Hinterradbremzange	1	
2	AP8133946	H.Beläge (Paar)	1	
3	598839	TE Schr. m. Flansch	2	
4	AP8213578	Bolzen+Bremse Felder	1	
5	AP8213574	Entlüftungsanschluß	1	
6	AP8213575	Entlüftungskappe	1	
7	AP8152287	TE Schr. m. Flansch M8x25	2	
8	AP8113004	Ausgleichscheibe 10x14x1,6*	2	
9	AP8113003	Fixierschraube Ölschlauch	1	
10	AP8213579	Bausatz Bremszangenüberholung	1	
11	860671	Hinterradbremseleitung	1	
12	893570	Kilom.zählersens. kpl.	1	

Einheit	RAHMEN
Code	28.33
Beschreibung	Scheinwerfer
Inspektion	1



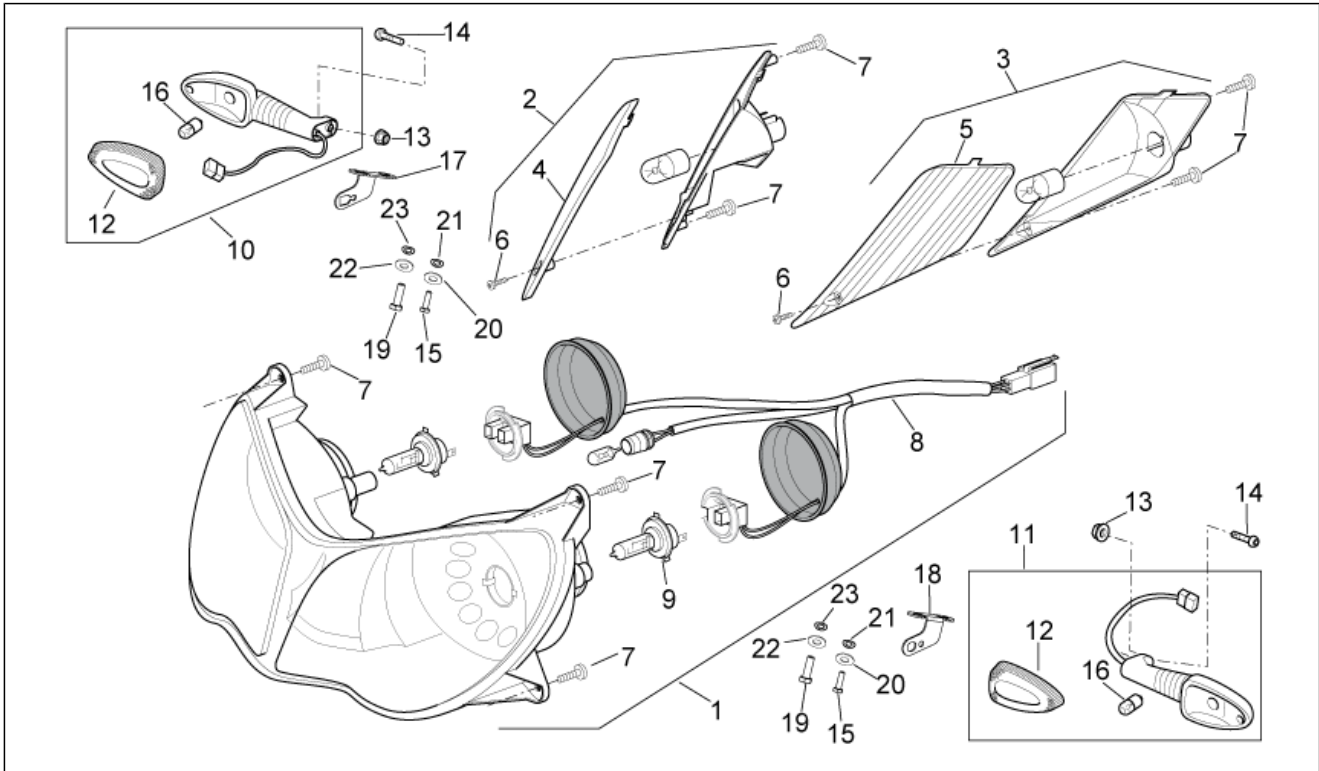
Pos.	Code	Beschreibung	Menge	Varianten
1	852367	Scheinwerfer	1	Land:Europa[EU] Vereinigte Staaten von Amerika[USA]
1	AP8127696	Scheinwerfer	1	Land:Australien[AA] Japan[JJ] Großbritannien[UK]
2	AP8127925	V. Blinkerblende rechts	1	Baujahr:2010[A] Land:Vereinigte Staaten von Amerika[USA] Farbe:Schwarz Aprilia (t.B.860993)[black]
2	AP8127562	V. Blinkerblende rechts	1	Land:Australien[AA] Europa[EU] Japan[JJ] Großbritannien[UK]
2	AP8224720	V. Blinkerblende rechts	1	Baujahr:2010[A] Land:Vereinigte Staaten von Amerika[USA] Farbe:Blau Planet (t.B.860995)[blu]
2	AP8224722	V. Blinkerblende rechts	1	Baujahr:2010[A] Land:Vereinigte Staaten von Amerika[USA] Farbe:Grau Escape (t.B.890265)[esc]
2	AP8224718	V. Blinkerblende rechts	1	Baujahr:2010[A] Land:Vereinigte Staaten von Amerika[USA] Farbe:Silver Crowd (t.B.860994)[cro]
3	AP8224721	V. Blinkerblende links	1	Baujahr:2010[A] Land:Vereinigte Staaten von Amerika[USA] Farbe:Blau Planet (t.B.860995)[blu]
3	AP8224723	V. Blinkerblende links	1	Baujahr:2010[A] Land:Vereinigte Staaten von Amerika[USA] Farbe:Grau Escape (t.B.890265)[esc]
3	AP8127926	V. Blinkerblende links	1	Baujahr:2010[A] Land:Vereinigte Staaten von Amerika[USA] Farbe:Schwarz Aprilia (t.B.860993)[black]
3	AP8269284	V. Blinkerblende rechts	1	Baujahr:2011[B] Land:Vereinigte Staaten von Amerika[USA] Farbe:Black Line (t.B. 896777)[b.l.]
3	AP8269317	V. Blinkerblende rechts	1	Baujahr:2011[B] Land:Vereinigte Staaten von Amerika[USA] Farbe:Weiß Glam (t.B. 896912)[glam]
3	AP8269318	V. Blinkerblende links	1	Baujahr:2011[B] Land:Vereinigte Staaten von Amerika[USA]

Einheit	RAHMEN
Code	28.33
Beschreibung	Scheinwerfer
Inspektion	1



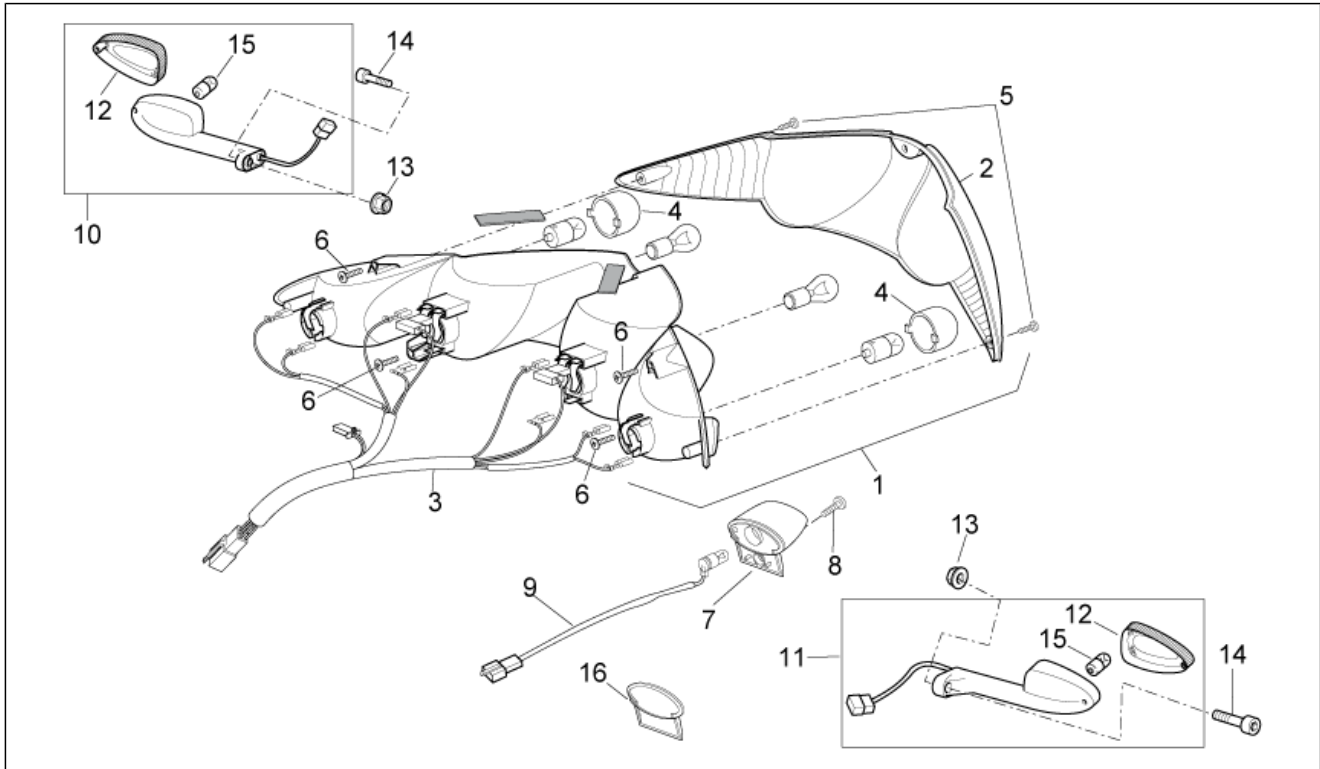
Pos.	Code	Beschreibung	Menge	Varianten
				Farbe: Weiß Glam (t.B. 896912)[glam]
3	AP8224719	V. Blinkerblende links	1	Baujahr: 2010[A] Land: Vereinigte Staaten von Amerika[USA] Farbe: Silver Crowd (t.B.860994)[cro]
3	AP8127561	V. Blinkerblende links	1	Land: Australien[AA] Europa[EU] Japan[JJ] Großbritannien[UK]
3	AP8269285	V. Blinkerblende links	1	Baujahr: 2011[B] Land: Vereinigte Staaten von Amerika[USA] Farbe: Black Line (t.B. 896777)[b.l.]
4	AP8590040	R.Blinkerblende	1	Land: Australien[AA] Europa[EU] Japan[JJ] Großbritannien[UK]
5	AP8590047	L.Blinkerblende	1	Land: Australien[AA] Europa[EU] Japan[JJ] Großbritannien[UK]
6	AP8590041	Schraube 2,9x9,5	2	
7	AP8150413	Gew.schr. 3,9x14	8	
8	AP8127698	Kabel Scheinw.	1	
9	294353	Lampen H7 12V-55W	1	
10	AP8127514	Vorderblinker rechts	1	Land: Vereinigte Staaten von Amerika[USA]
11	AP8127515	Vorderblinker links	1	Land: Vereinigte Staaten von Amerika[USA]
12	AP8127552	Blinkerblende	1	Land: Vereinigte Staaten von Amerika[USA]
13	AP8152299	Selbstsperrende Mutter M6	2	Land: Vereinigte Staaten von Amerika[USA]
14	598839	TE Schr. m. Flansch	2	Land: Vereinigte Staaten von Amerika[USA]
15	AP8150137	TCEI Schraube M6x16	2	Land: Vereinigte Staaten von Amerika[USA]
16	AP8127489	Lampen RY10W 12V	2	Land: Vereinigte Staaten von Amerika[USA]
17	852364	Rechtes bügel	1	Land: Vereinigte Staaten von Amerika[USA]
18	853007	Linkes bügel	1	Land: Vereinigte Staaten von Amerika[USA]
19	AP8150211	TCEI Schraube M8x16	2	Land: Vereinigte Staaten von Amerika[USA]
20	AP8150014	Ausgleichscheibe 6,4x12,5*	2	Land: Vereinigte Staaten von Amerika[USA]
21	AP8150429	Sprengscheibe 6,4x11x0,5*	2	Land: Vereinigte Staaten von Amerika[USA]
22	AP8150017	Ausgleichscheibe 8,4x16x1,6	2	Land: Vereinigte Staaten von Amerika[USA]

Einheit	RAHMEN
Code	28.33
Beschreibung	Scheinwerfer
Inspektion	1



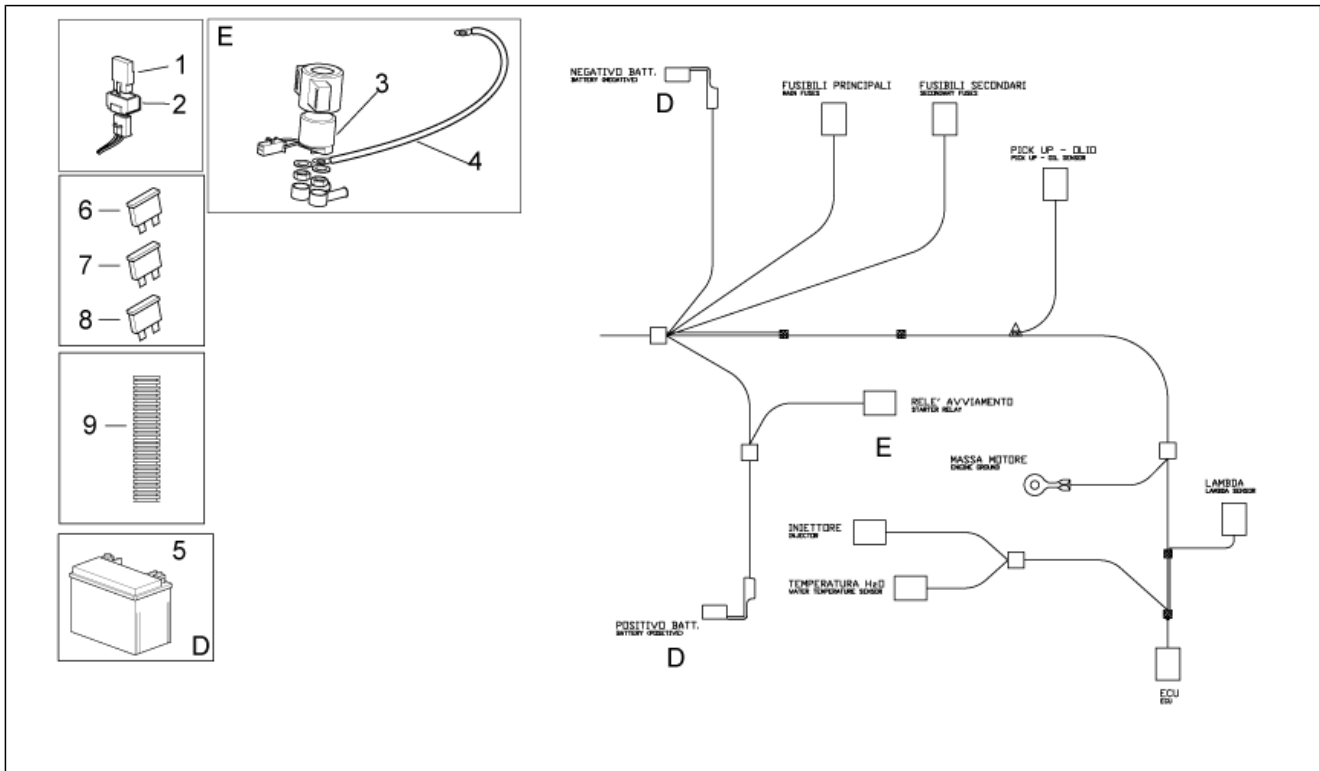
Pos.	Code	Beschreibung	Menge	Varianten
23	AP8150376	Ausgleichscheibe 8,5x15x0,8	2	Land:Vereinigte Staaten von Amerika[USA]

Einheit	RAHMEN
Code	28.34
Beschreibung	Rücklicht
Inspektion	1



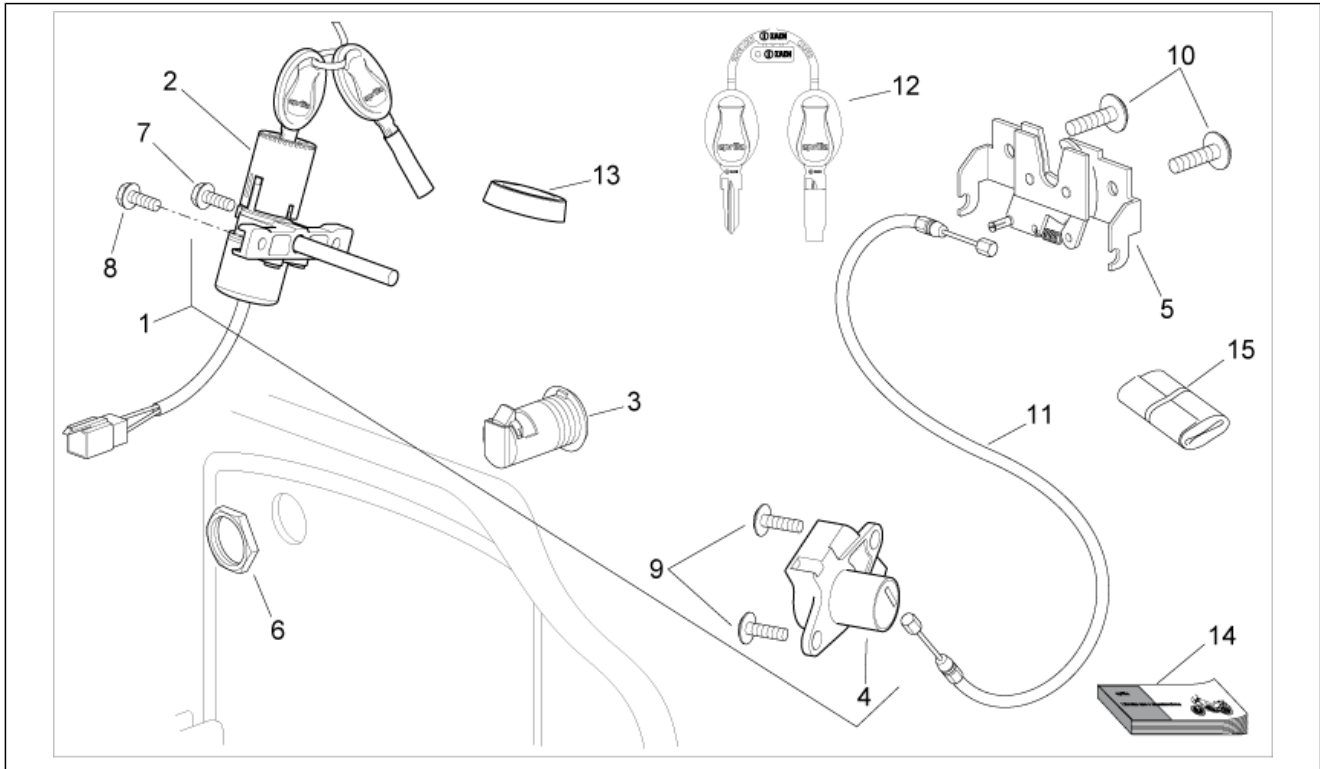
Pos.	Code	Beschreibung	Menge	Varianten
1	864936	Rücklicht	1	Land:Australien[AA] Europa[EU] Japan[JJ] Großbritannien[UK]
1	852368	Rücklicht	1	Land:Vereinigte Staaten von Amerika[USA]
2	865405	Rücklichtblende	1	
3	854510	Verkabelung Rücklicht	1	Land:Vereinigte Staaten von Amerika[USA]
3	AP8127644	Verkabelung Rücklicht	1	Land:Australien[AA] Europa[EU] Japan[JJ] Großbritannien[UK]
4	865406	Wanne unten	2	
5	AP8590045	Schraube 3,5x9,5	2	
6	AP8150413	Gew.schr. 3,9x14	4	
7	AP8127098	Kennzeichenleuchte	1	
8	AP8150362	Gewindeschraube Edelstahl *	1	
9	AP8124976	Kennzeich.leuch.Kabel	1	
10	GU05751630	Rückblinker rechts	1	Land:Vereinigte Staaten von Amerika[USA]
11	GU05751730	Rückblinker links	1	Land:Vereinigte Staaten von Amerika[USA]
12	AP8127552	Blinkerblende	1	Land:Vereinigte Staaten von Amerika[USA]
13	AP8152299	Selbstsperrende Mutter M6	2	Land:Vereinigte Staaten von Amerika[USA]
14	598839	TE Schr. m. Flansch	2	Land:Vereinigte Staaten von Amerika[USA]
15	AP8127489	Lampen RY10W 12V	2	Land:Vereinigte Staaten von Amerika[USA]
16	854631	Deckel	1	Land:Vereinigte Staaten von Amerika[USA]

Einheit	RAHMEN
Code	28.36
Beschreibung	Elektrische anlage II
Inspektion	1



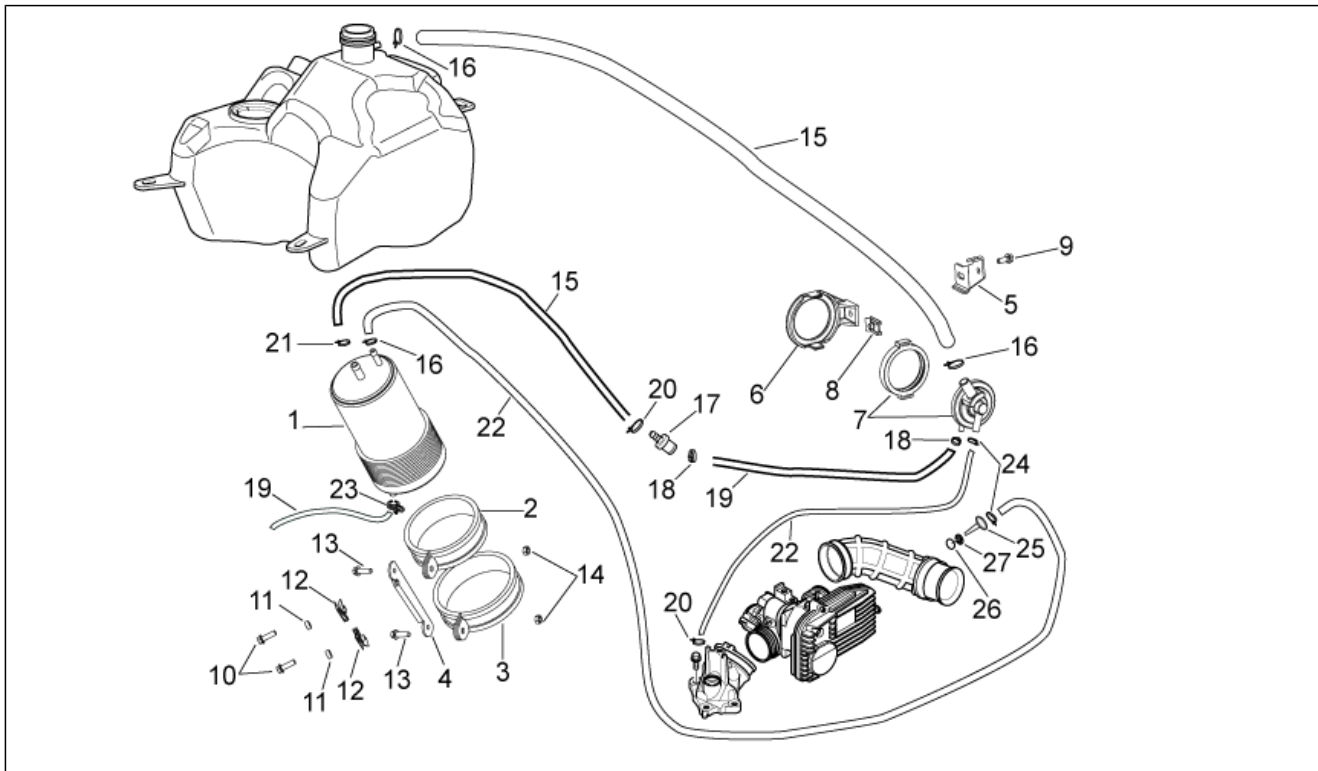
Pos.	Code	Beschreibung	Menge	Varianten
1	AP8224462	Zündrelais 12V-30A	3	
2	AP8220546	Auflegegummi Relais	1	
3	58115R	Starterrelais 12V-80A	1	
4	639734	Anlasserkabel	1	
5	583158	Batterie (Yuasa) 12V-10Ah	1	
6	495357	Sicherung 20A	1	
7	290860	Sicherung 15A	2	
8	252945	Sicherung 7,5A	1	
9	852044	Schutzhülse	1	

Einheit	RAHMEN
Code	28.37
Beschreibung	Bausatz Schlösser
Inspektion	1



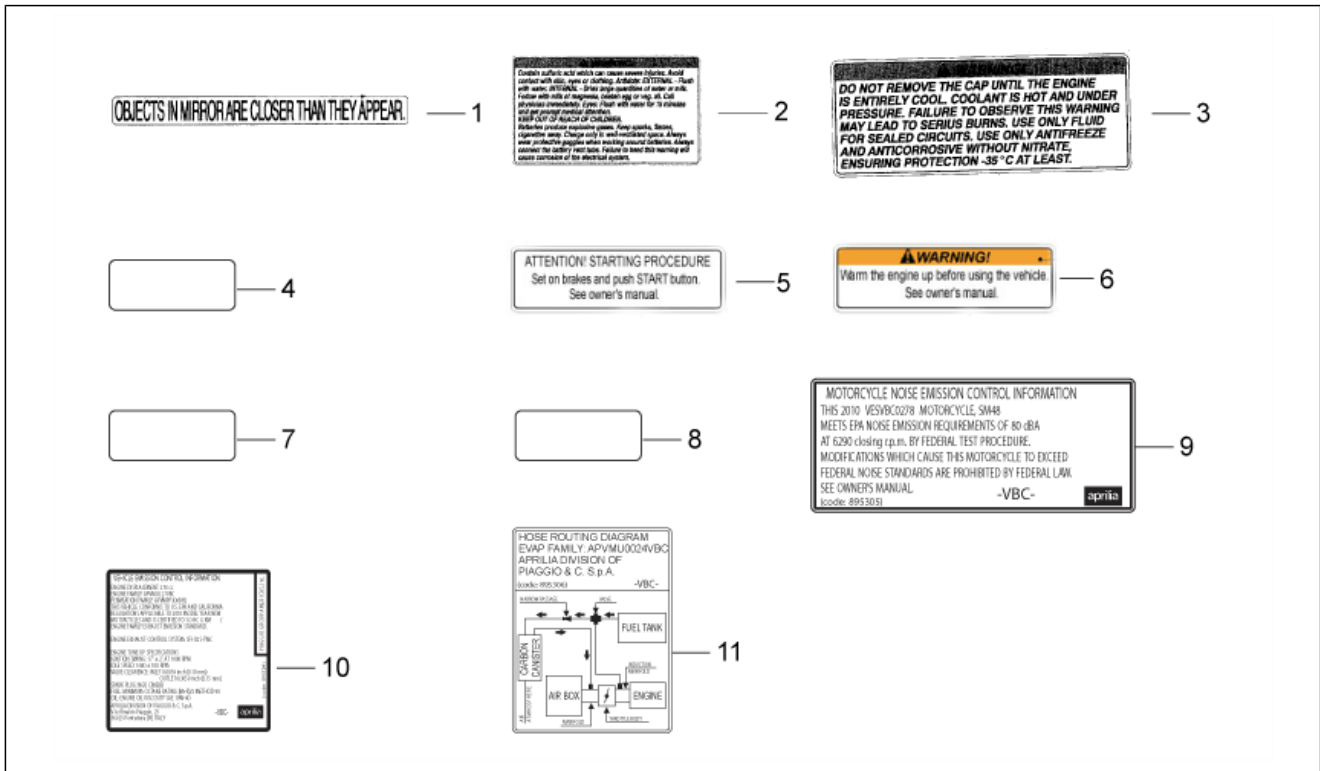
Pos.	Code	Beschreibung	Menge	Varianten
1	85181R	Kit Schließvorrichtungen	1	
2	AP8590049	Lenkschloß	1	
3	AP8104612	Schloß Handsch.f. vorn	1	
4	AP8104611	Sitzschloß	1	
5	AP8102945	Sitzschloß	1	
6	AP8102523	Schloß mutter M22x1,5	1	
7	598839	TE Schr. m. Flansch	1	
8	AP8152140	Reißschraube M6x17	1	
9	AP8152246	TBEI Schraube m.Flansch M6x16	2	
10	AP8152298	TBEI Schraube m.Flansch M5x16	2	
11	AP8104422	Schloßkabel	1	
12	AP8104613	"Aprilia" schlüssel ohne tran.	1	
13	AP8127461	Dichtung Zündschloß	1	
14	854079	Gebrauchsanleitung	1	Land:Vereinigte Staaten von Amerika[USA]
14	854070	Gebrauchsanleitung -I-D-F-E	1	Land:Europa[EU]
15	853303	Werkzeugtasche	1	

Einheit	RAHMEN
Code	28.53
Beschreibung	Benzindampfrückf.-Anlage
Inspektion	1



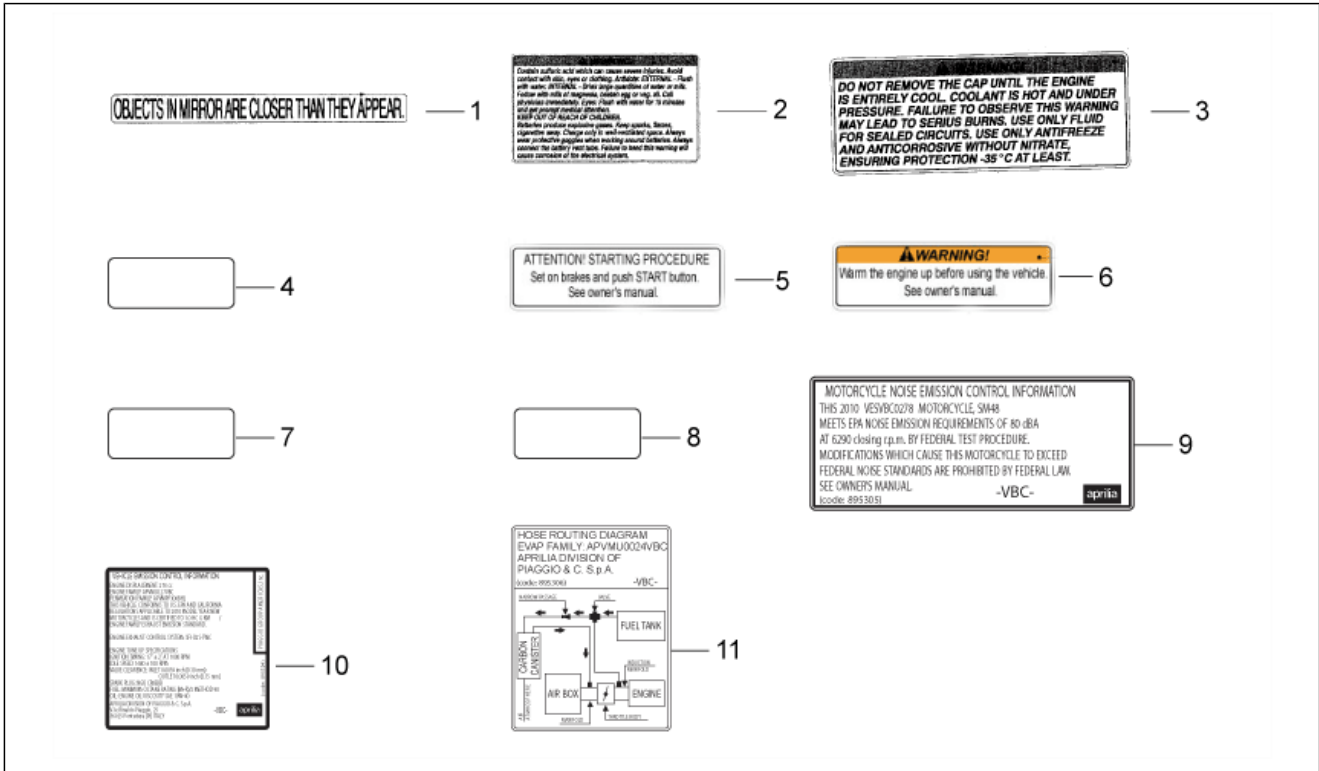
Pos.	Code	Beschreibung	Menge	Varianten
1	AP8102678	Kohlefilter	1	Land:Vereinigte Staaten von Amerika[USA]
2	AP8102688	Schelle d.76	1	Land:Vereinigte Staaten von Amerika[USA]
3	AP8102719	Schelle d.80,5	1	Land:Vereinigte Staaten von Amerika[USA]
4	852320	Bügel	1	Land:Vereinigte Staaten von Amerika[USA]
5	852319	Bügel	1	Land:Vereinigte Staaten von Amerika[USA]
6	AP8134650	Ventilhaltebügel	1	Land:Vereinigte Staaten von Amerika[USA]
7	AP8106776	"Purge" Ventil	1	Land:Vereinigte Staaten von Amerika[USA]
8	254485	Plattchen M6	1	Land:Vereinigte Staaten von Amerika[USA]
9	AP8152279	TE Schr. m. Flansch M6x20	1	Land:Vereinigte Staaten von Amerika[USA]
10	AP8152267	TBEI Spez.schr. M5x12	2	Land:Vereinigte Staaten von Amerika[USA]
11	AP8150248	Ausgleichscheibe 5,5x15x1,6	2	Land:Vereinigte Staaten von Amerika[USA]
12	AP8102375	Klammer M5	2	Land:Vereinigte Staaten von Amerika[USA]
13	AP8152298	TBEI Schraube m.Flansch M5x16	2	Land:Vereinigte Staaten von Amerika[USA]
14	AP8152306	Selbstsperrende Mutter M5	2	Land:Vereinigte Staaten von Amerika[USA]
15	AP8120952	Kraftstoffleitung 5,5x10	1	Land:Vereinigte Staaten von Amerika[USA]
16	AP8101595	Schelle D10,1	3	Land:Vereinigte Staaten von Amerika[USA]
17	AP8102873	Anschluss	1	Land:Vereinigte Staaten von Amerika[USA]
18	AP8101586	Schlauchschele D.15,5x6,6	2	Land:Vereinigte Staaten von Amerika[USA]
19	890499	Kraftstoffleitung 8x13	1	Land:Vereinigte Staaten von Amerika[USA]
20	AP8102378	Schelle D11,3	2	Land:Vereinigte Staaten von Amerika[USA]
21	AP8201358	Schelle D 11,9	1	Land:Vereinigte Staaten von Amerika[USA]
22	AP8220598	Entlüftungsschlauch Kühler	1	Land:Vereinigte Staaten von Amerika[USA]
23	AP8102520	Schlauchschele	1	Land:Vereinigte Staaten von Amerika[USA]
24	AP8120179	Schelle D8	2	Land:Vereinigte Staaten von Amerika[USA]
25	AP8144638	Anschluss	1	Land:Vereinigte Staaten von Amerika[USA]
26	AP8102504	Gummi	1	Land:Vereinigte Staaten von Amerika[USA]
27	AP8150450	Wellenscheibe D5	1	Land:Vereinigte Staaten von Amerika[USA]

Einheit	RAHMEN
Code	28.54
Beschreibung	Aufkleber und Deko
Inspektion	1



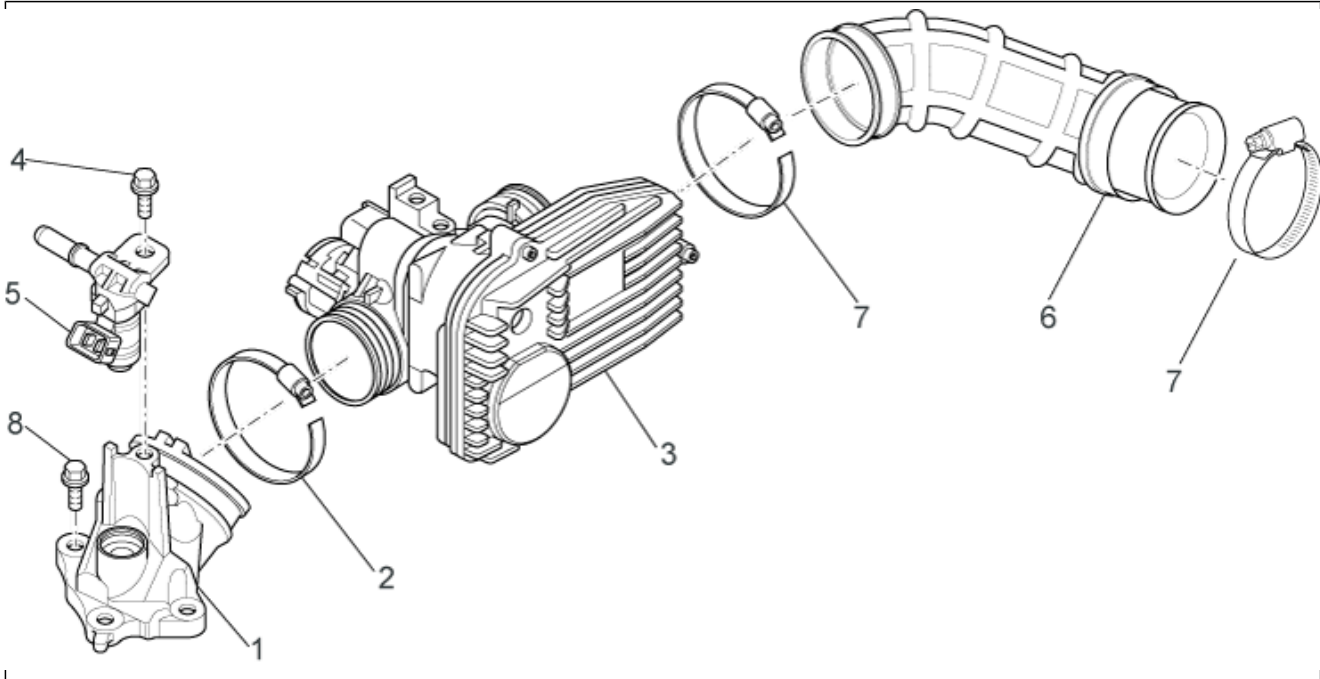
Pos.	Code	Beschreibung	Menge	Varianten
1	AP8257609	Spiegel deko	1	Land:Vereinigte Staaten von Amerika[USA] Technische Spezifikation:Version 300 cm ³ [300]
2	AP8257794	Batterie deko	1	Land:Vereinigte Staaten von Amerika[USA] Technische Spezifikation:Version 300 cm ³ [300]
3	AP8257755	Liquid cooling sticker	1	Land:Vereinigte Staaten von Amerika[USA] Technische Spezifikation:Version 300 cm ³ [300]
4	AP8167491	Dek max Belastung Gepäckträger	1	Land:Vereinigte Staaten von Amerika[USA] Technische Spezifikation:Version 300 cm ³ [300]
5	AP8167285	Deko starter	1	Land:Vereinigte Staaten von Amerika[USA] Technische Spezifikation:Version 300 cm ³ [300]
6	AP8167286	Departure Warning deko	1	Land:Vereinigte Staaten von Amerika[USA] Technische Spezifikation:Version 300 cm ³ [300]
7	AP8257800	Deckel Benzin	1	Land:Vereinigte Staaten von Amerika[USA] Technische Spezifikation:Version 300 cm ³ [300]
8	852369	Aufkleber Reifendruck	1	Land:Vereinigte Staaten von Amerika[USA] Technische Spezifikation:Version 300 cm ³ [300]
9	890748	Lautherausgabe selbstkleber	1	Baujahr:2011[B] Land:Vereinigte Staaten von Amerika[USA] Technische Spezifikation:Version 300 cm ³ [300]
9	895305	Lautherausgabe selbstkleber	1	Baujahr:2010[A] Land:Vereinigte Staaten von Amerika[USA] Technische Spezifikation:Version 300 cm ³ [300]
10	895304	Emission control sticker	1	Baujahr:2010[A] Land:Vereinigte Staaten von Amerika[USA] Technische Spezifikation:Version 300 cm ³ [300]
10	890749	Emission control sticker	1	Baujahr:2011[B] Land:Vereinigte Staaten von Amerika[USA] Technische Spezifikation:Version 300 cm ³ [300]
11	890750	Carbon filter sticker	1	Baujahr:2011[B] Land:Vereinigte Staaten von Amerika[USA] Technische Spezifikation:Version 300 cm ³ [300]
11	895306	Carbon filter sticker	1	Baujahr:2010[A] Land:Vereinigte Staaten von Amerika[USA]

Einheit	RAHMEN
Code	28.54
Beschreibung	Aufkleber und Deko
Inspektion	1



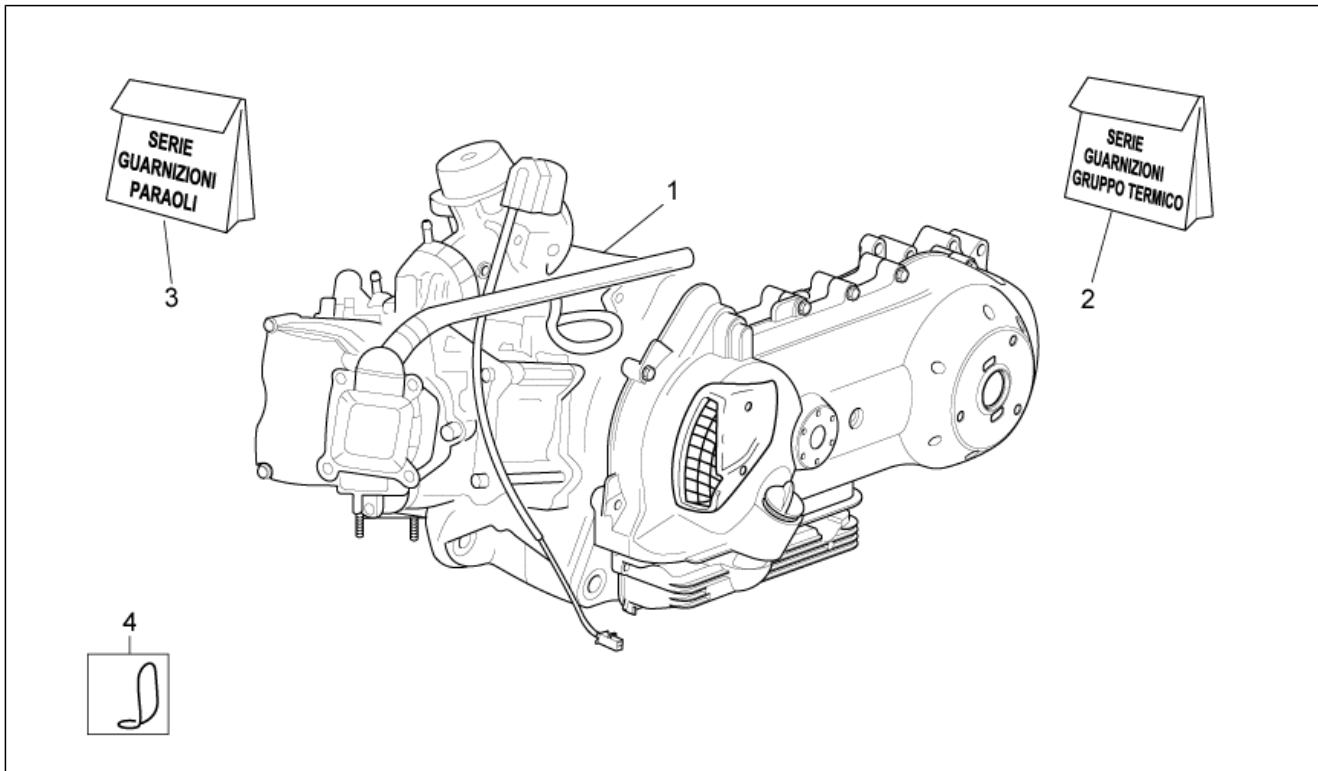
Pos.	Code	Beschreibung	Menge	Varianten
				Technische Spezifikation: Version 300 cm ³ [300]

Einheit	MOTOR
Code	29.26
Beschreibung	Klappenkörper
Inspektion	1



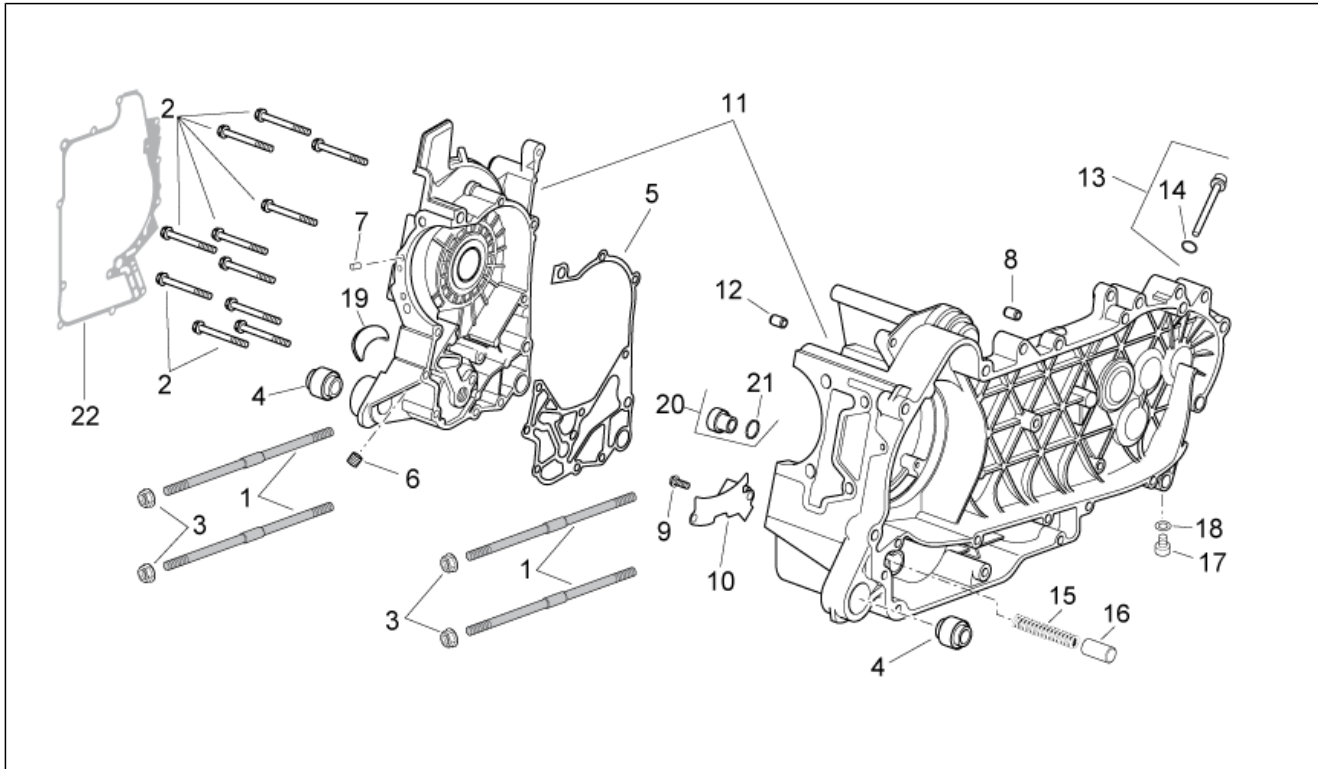
Pos.	Code	Beschreibung	Menge	Varianten
1	875694	Einlaufstutze	1	
2	709532	Schlauchschelle	1	
3	CM081718	Klappenkörper kpl.	1	Land: Vereinigte Staaten von Amerika[USA] Technische Spezifikation: Version 300 cm ³ [300]
3	CM081703	Klappenkörper kpl.	1	Technische Spezifikation: Version 250 cm ³ [250]
3	CM078216	Klappenkörper kpl.	1	Land: Australien[AA] Europa[EU] Japan[JJ] Großbritannien[UK] Technische Spezifikation: Version 300 cm ³ [300]
4	830061	TE Schr. m. Flansch M5x16	1	
5	8732885	Einspritzdüse komplett	1	
6	848864	Muffe Drosselklappe	1	
7	AP8102701	Schelle 40-60 h9	2	
8	AP8101770	Schlauchschelle D8x5,5*	1	

Einheit	MOTOR
Code	29.27
Beschreibung	Motor
Inspektion	1



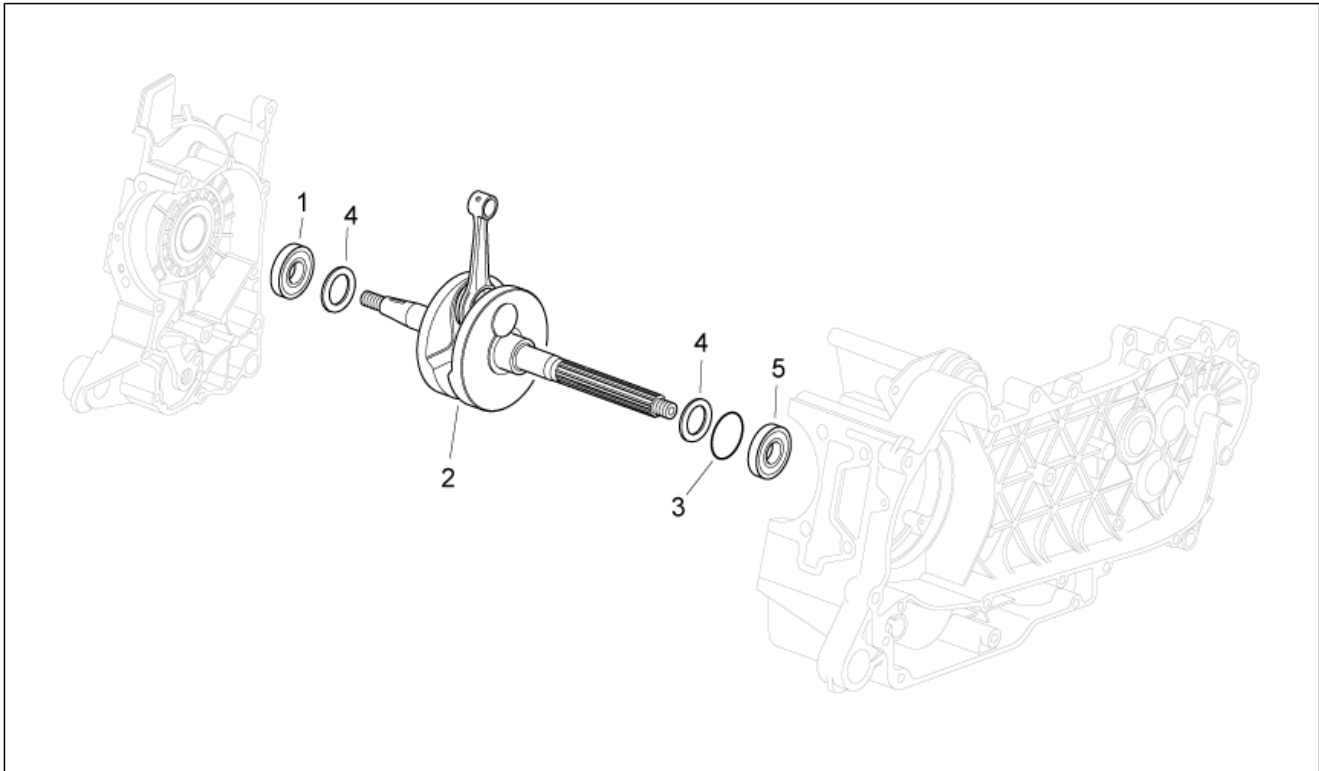
Pos.	Code	Beschreibung	Menge	Varianten
1	CM1583045	Motor komplett 300	1	Land: Australien[AA] Europa[EU] Japan[JJ] Großbritannien[UK] Technische Spezifikation: Version 300 cm ³ [300]
1	CM1432475	Motor komplett 250	1	Land: Vereinigte Staaten von Amerika[USA] Technische Spezifikation: Version 250 cm ³ [250]
1	CM1583155	Motor komplett	1	Land: Vereinigte Staaten von Amerika[USA] Technische Spezifikation: Version 300 cm ³ [300]
1	CM1432465	Motor komplett 250	1	Land: Australien[AA] Europa[EU] Japan[JJ] Großbritannien[UK] Technische Spezifikation: Version 250 cm ³ [250]
2	497545	Zylinder Dichtung Satz	1	
3	497546	Satz motor dichtung	1	
4	AP8121856	Kabelführungs	1	

Einheit	MOTOR
Code	29.38
Beschreibung	Kurbelwellengehäuse
Inspektion	1



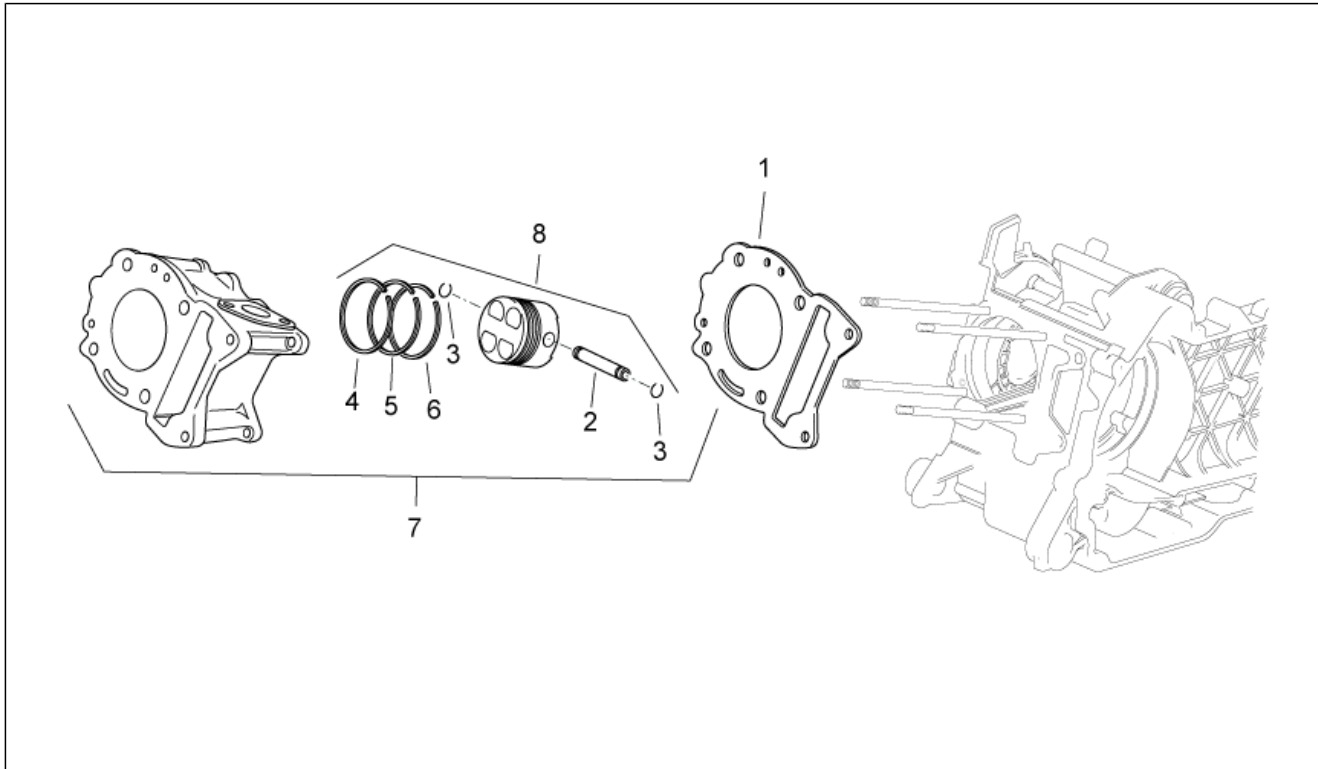
Pos.	Code	Beschreibung	Menge	Varianten
1	829375	Stiftschraube	4	
2	432142	Schraube M6x60	11	
3	411296	Mutter M8x1,25	4	
4	486081	Schwingschutzlager	2	
5	875111	Dichtung	1	
6	411311	Verschlusschraube M12x1,5	2	
7	484034	Düse	1	
8	239388	Passhülse 6,5x9,5x15	2	
9	018575	Schraube M5x10	1	
10	828766	Platte	1	
11	8747940002	Kurbelwelle kpl.,cat.1	1	Technische Spezifikation: Version 250 cm ³ [250]
11	8747940001	Kurbelwelle kpl.,cat.1	1	Technische Spezifikation: Version 250 cm ³ [250]
11	8747940002	Kurbelwelle kpl.,cat.1	1	Technische Spezifikation: Version 300 cm ³ [300]
11	8747940001	Kurbelwelle kpl.,cat.1	1	Technische Spezifikation: Version 300 cm ³ [300]
12	277916	Haltestein Ø7,5x12	1	
13	832130	Ölmesstab komplett	1	
14	827085	Gasket ring 14,43x9,19x2,62	1	
15	485655	Feder	1	
16	829661	Oil pressure valve	1	
17	269755	TCEI Schraube M8x12	1	
18	485703	Unterlegscheibe 8.2x12x1	1	
19	840489	Becher	1	
20	845861	Filtereinsatz	1	
21	431065	Dichtung	1	
22	840504	Dichtg. Schwgrdabd.	1	

Einheit	MOTOR
Code	29.39
Beschreibung	Kurbelwelle
Inspektion	1



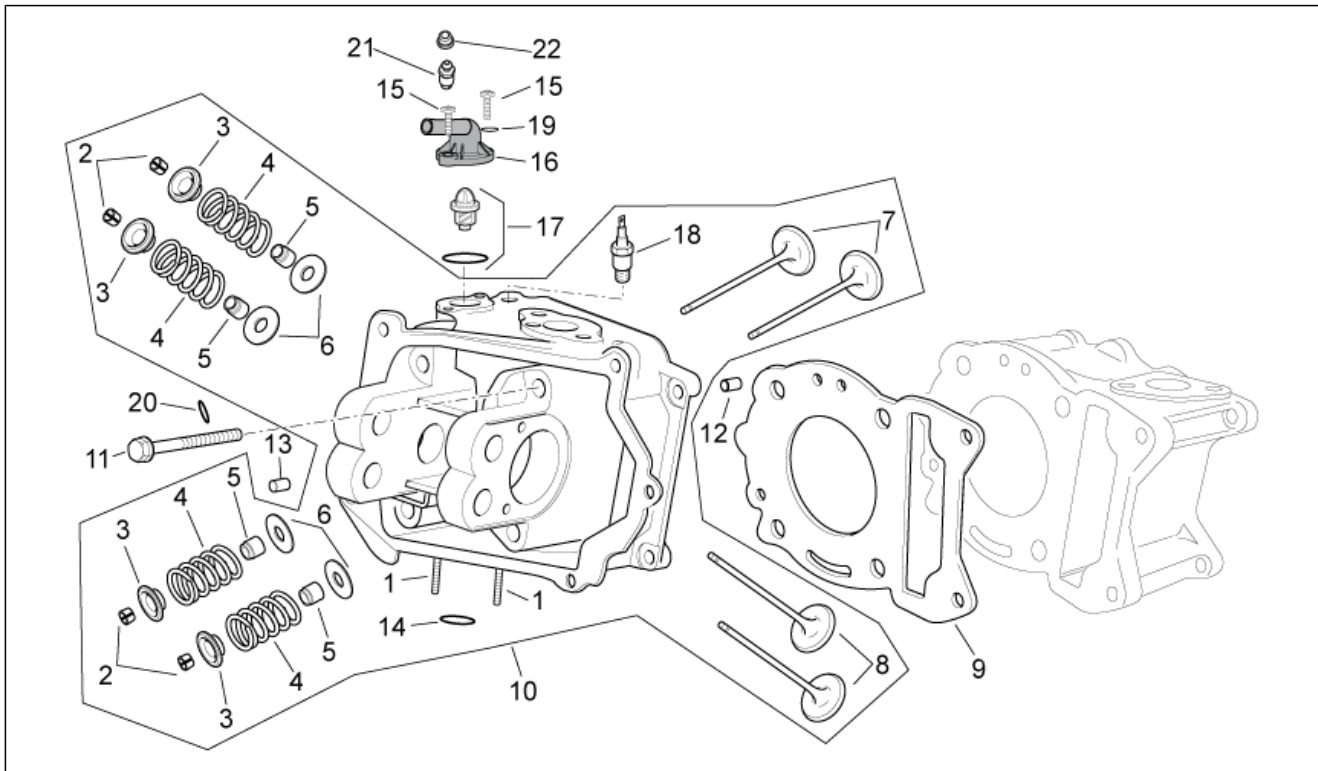
Pos.	Code	Beschreibung	Menge	Varianten
1	82898R	Gasket ring 20-30-7	1	
2	8423835002	Kurbelwelle kpl. cat2	1	Technische Spezifikation: Version 250 cm ³ [250]
2	8423835001	Kurbelwelle kpl. cat1	1	Technische Spezifikation: Version 250 cm ³ [250]
2	8729755002	Kurbelwelle komplett Cat.2	1	Technische Spezifikation: Version 300 cm ³ [300]
2	8729755001	Kurbelwelle komplett Cat.1	1	Technische Spezifikation: Version 300 cm ³ [300]
3	825952	Dichtungsring O-Ring	1	
4	828297	Ausgleichscheibe	2	
5	82878R	Gasket ring 20-32-7	1	

Einheit	MOTOR
Code	29.40
Beschreibung	Zylinder
Inspektion	1



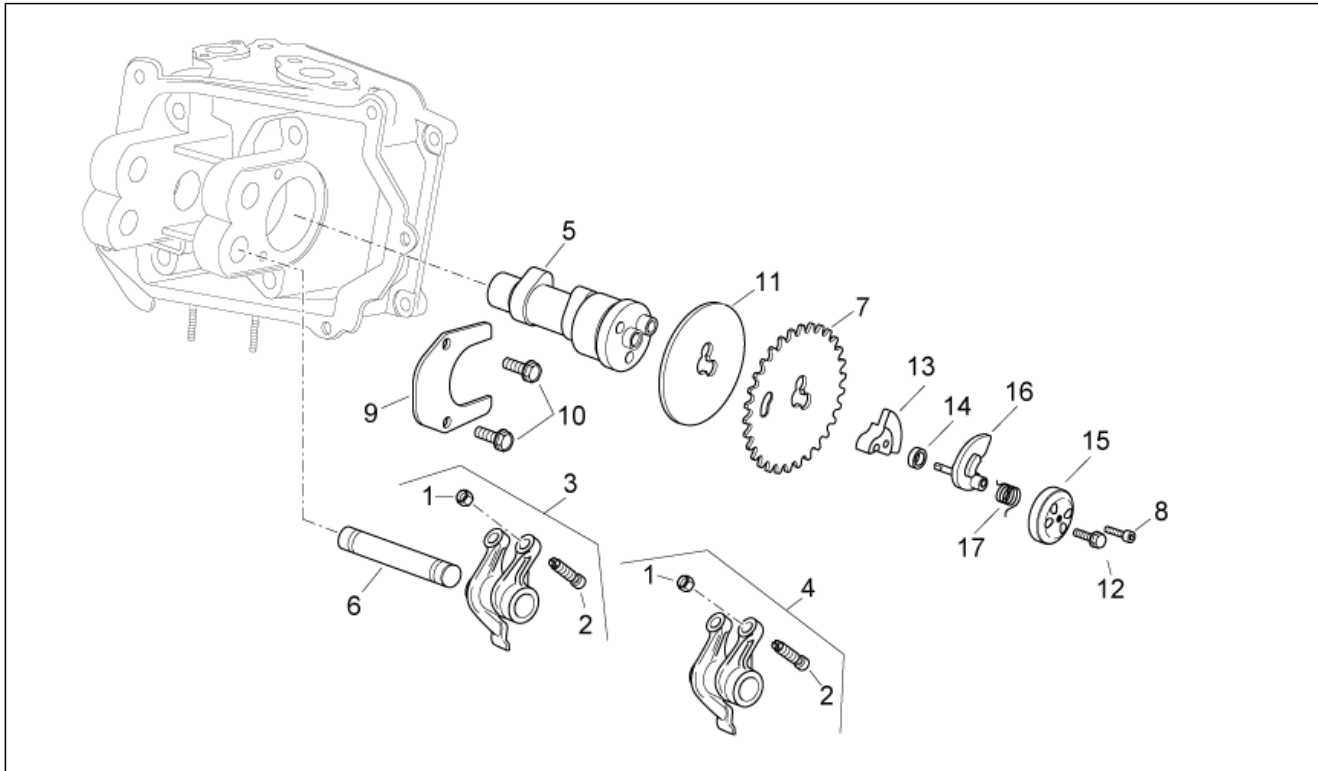
Pos.	Code	Beschreibung	Menge	Varianten
1	875113	ZYLINDERFUSSDICHTUNG 0,6 mm	1	Technische Spezifikation:Version 300 cm ³ [300]
1	875114	ZYLINDERFUSSDICHTUNG 0,8 mm	1	Technische Spezifikation:Version 300 cm ³ [300]
1	875113	ZYLINDERFUSSDICHTUNG 0,6 mm	1	Technische Spezifikation:Version 250 cm ³ [250]
1	875112	ZYLINDERFUSSDICHTUNG 0,4 mm	1	Technische Spezifikation:Version 300 cm ³ [300]
1	875112	ZYLINDERFUSSDICHTUNG 0,4 mm	1	Technische Spezifikation:Version 250 cm ³ [250]
1	875114	ZYLINDERFUSSDICHTUNG 0,8 mm	1	Technische Spezifikation:Version 250 cm ³ [250]
2	875005	Bolzen	1	Technische Spezifikation:Version 300 cm ³ [300]
2	829529	Bolzen	1	Technische Spezifikation:Version 250 cm ³ [250]
3	875096	Sprengring	2	
4	874958	Kompressions-kolbenring Ø 75x1,5	1	Technische Spezifikation:Version 300 cm ³ [300]
4	843228	ZSB Kolbenringe	1	Technische Spezifikation:Version 250 cm ³ [250]
5	843228	ZSB Kolbenringe	1	Technische Spezifikation:Version 250 cm ³ [250]
5	874960	Ölabstreifer Ø 75x1,2	1	Technische Spezifikation:Version 300 cm ³ [300]
6	876367	Ölabstreifer Ø 75x2,5	1	Technische Spezifikation:Version 300 cm ³ [300]
6	843228	ZSB Kolbenringe	1	Technische Spezifikation:Version 250 cm ³ [250]
7	843517	Kolben mit Zylinder kpl.	1	Technische Spezifikation:Version 250 cm ³ [250]
7	876457	Zylinder kolben kpl.	1	Technische Spezifikation:Version 300 cm ³ [300]
8	8435190001	Kpl. Kolben Kat. A	1	Technische Spezifikation:Version 250 cm ³ [250]
8	8764580003	Kolbenbolzeneinheit Cat.3	1	Technische Spezifikation:Version 300 cm ³ [300]
8	8435190004	Kpl. Kolben Kat. D	1	Technische Spezifikation:Version 250 cm ³ [250]
8	8435190002	Kpl. Kolben Kat. B	1	Technische Spezifikation:Version 250 cm ³ [250]
8	8435190003	Kpl. Kolben Kat. C	1	Technische Spezifikation:Version 250 cm ³ [250]
8	8764580001	Kolbenbolzeneinheit Cat.1	1	Technische Spezifikation:Version 300 cm ³ [300]
8	8764580004	Kolbenbolzeneinheit Cat.4	1	Technische Spezifikation:Version 300 cm ³ [300]
8	8764580002	Kolbenbolzeneinheit Cat.2	1	Technische Spezifikation:Version 300 cm ³ [300]

Einheit	MOTOR
Code	29.41
Beschreibung	Zylinderkopf
Inspektion	1



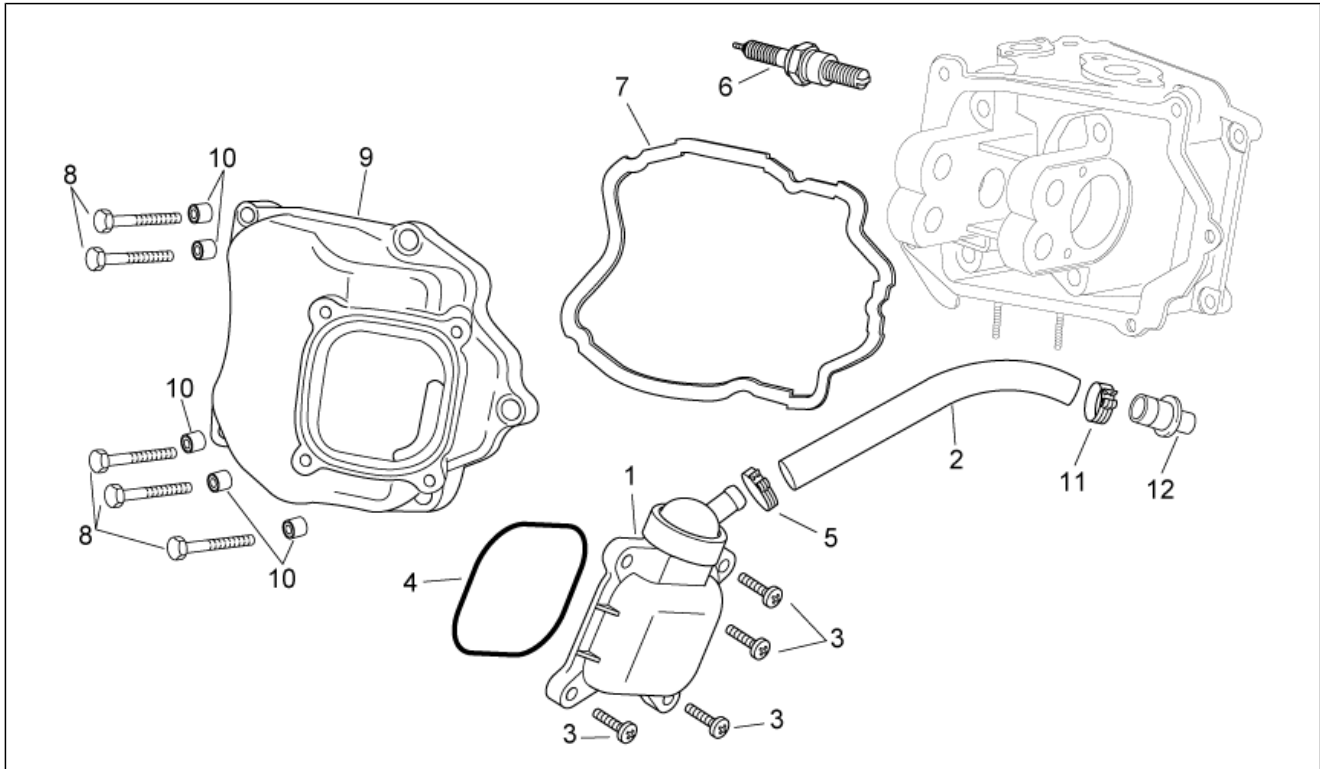
Pos.	Code	Beschreibung	Menge	Varianten
1	435629	Stiftschraube M7	2	
2	285846	Ventilhalbkegel	8	
3	483914	Federteller oben	4	
4	828480	Feder	4	
5	436438	Ventil Dichtring	4	
6	AP8580069	Becher	4	
7	872999	Einlaßventil	2	
8	873009	Auslaßventil	2	
9	848168	Dichtung Zylinderkopf 0,3 mm	1	Technische Spezifikation:Version 300 cm ³ [300]
9	831174	Dichtung Zylinderkopf 0,3 mm	1	Technische Spezifikation:Version 250 cm ³ [250]
10	878330	Zylinderkopf kpl.	1	
11	844160	Schraube	2	
12	277916	Haltestein Ø7,5x12	2	
13	478115	Haltestein Ø11x10	2	
14	480853	Dichtung Auspuffrohr	1	
15	845753	TBEI Schraube M5x20	2	
16	876943	Thermofühlerdeckel	1	
17	82831R	Thermostat	1	
18	639000	Temperaturfühler	1	Technische Spezifikation:Version 250 cm ³ [250]
18	640485	Temperaturfühler	1	Technische Spezifikation:Version 300 cm ³ [300]
19	297027	Dichtung	1	
20	478184	O-Ring	4	
21	845605	Entlüftungsschraube	1	
22	063435	Entlüftungskappe	1	

Einheit	MOTOR
Code	29.42
Beschreibung	Nockenwelle
Inspektion	1



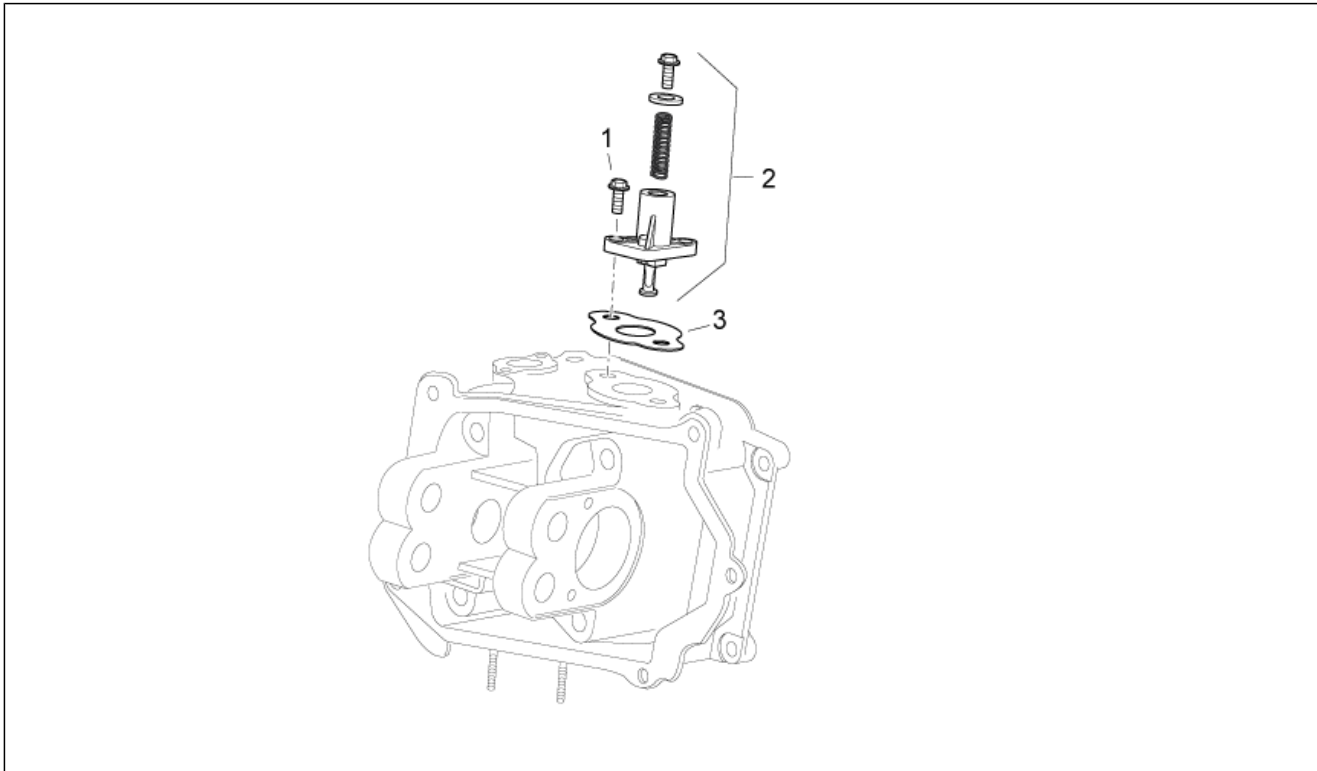
Pos.	Code	Beschreibung	Menge	Varianten
1	484819	Mutter	4	
2	82817R	Regelschraube	4	
3	4847405	Kipphebel Auspuff Klip.	1	
4	4847395	Kipphebel Einlasseite komplett	1	
5	8759585	Nockenwelle mit inneren Teilen	1	
6	486343	Kipphebelachse	2	
7	486336	Steuer Zahnkranz	1	
8	414838	Schraube M6x35	1	
9	877309	Blech Nockenwelle	1	
10	484123	TE Schr. m. Flansch	2	
11	487832	Ausgleichscheibe	1	
12	018538	TCEI Schraube M5x30	1	
13	486331	Gegengewicht Dekompressionsvorrichtung	1	
14	487833	Dichtung	1	
15	826396	Dekompressionskorb	1	
16	8291395	Dekompressionsmasse	1	
17	486974	Feder	1	

Einheit	MOTOR
Code	29.43
Beschreibung	Ölablaßventil
Inspektion	1



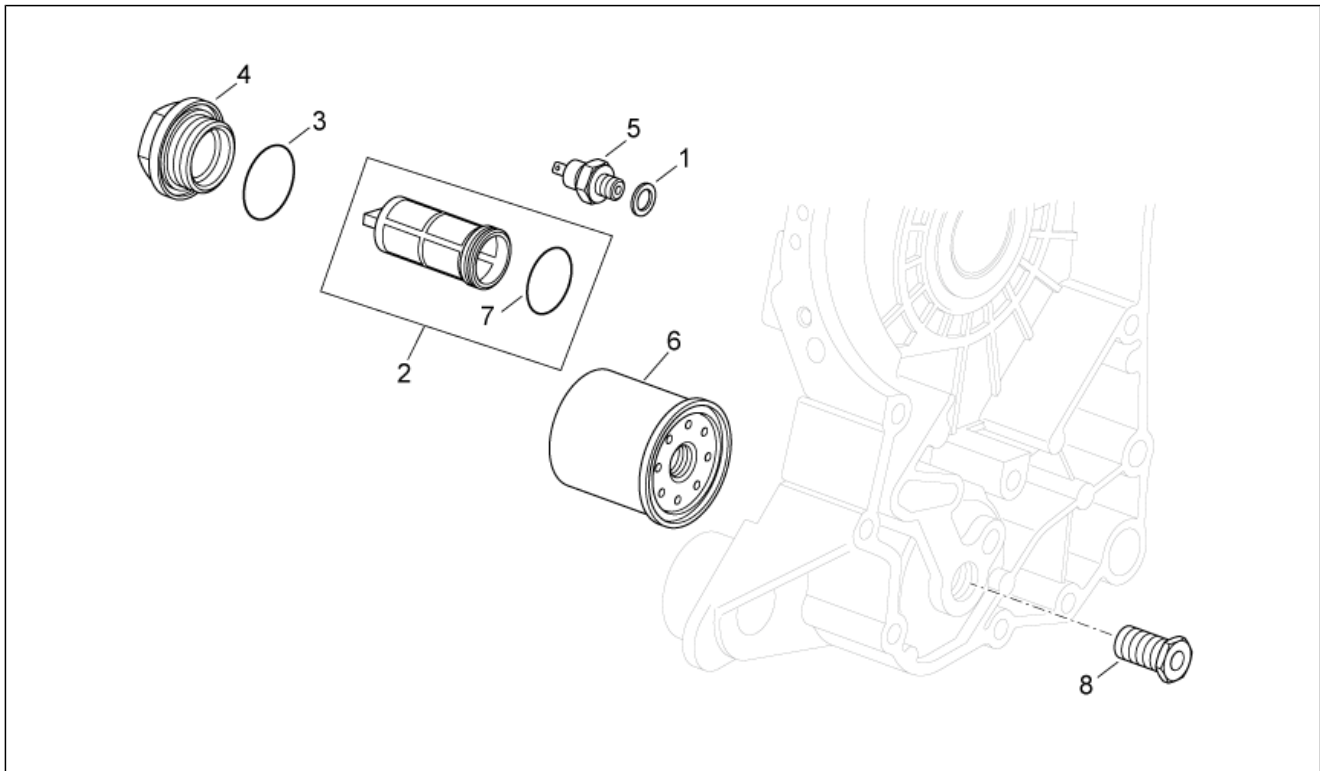
Pos.	Code	Beschreibung	Menge	Varianten
1	828421	Ölablaßventil	1	
2	AP8120956	Entlüftungsschlauch Kühler	1	
3	877136	Schraube, blech M5x20	4	
4	487989	Dichtung	1	
5	CM001904	Schlauchschelle	1	
6	639687	Zündkerze CR8EKB	1	Technische Spezifikation:Version 300 cm ³ [300]
6	641320	Zündkerze RG4HCX (Champion)	1	Technische Spezifikation:Version 250 cm ³ [250]
7	829536	Kopf Deckel Dichtung	1	
8	872635	Spezialschraube	5	
9	829534	Kopfdeckel	1	
10	830249	Stopfen dämpfer	5	
11	AP8201169	Schlauchschelle D22x8,6*	1	
12	AP8102576	2-Wege Anschluß	1	

Einheit	MOTOR
Code	29.44
Beschreibung	Kettenspanner
Inspektion	1



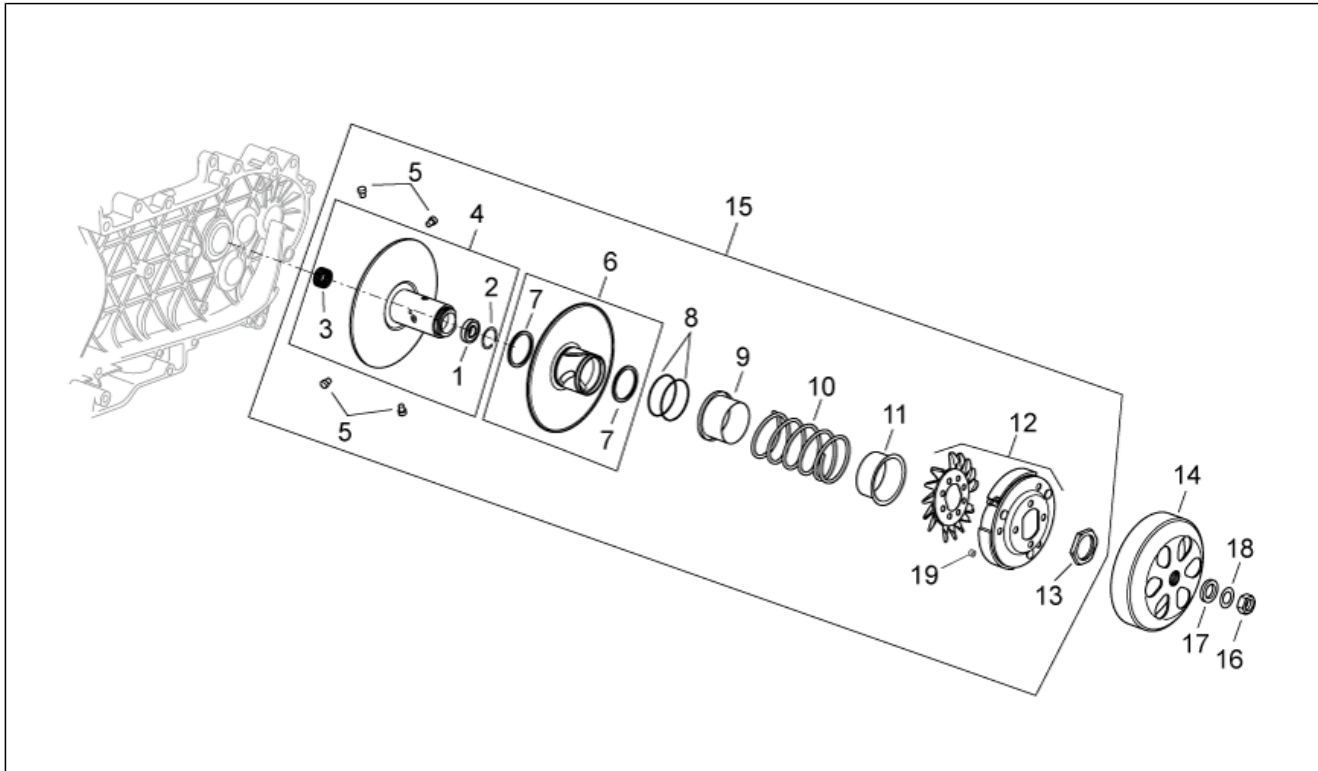
Pos.	Code	Beschreibung	Menge	Varianten
1	434541	TE Schr. m. Flansch M6x16	2	
2	82650R	Kettenspanner komplett	1	
3	847928		1	

Einheit	MOTOR
Code	29.45
Beschreibung	Ölfiltereinsatz
Inspektion	1



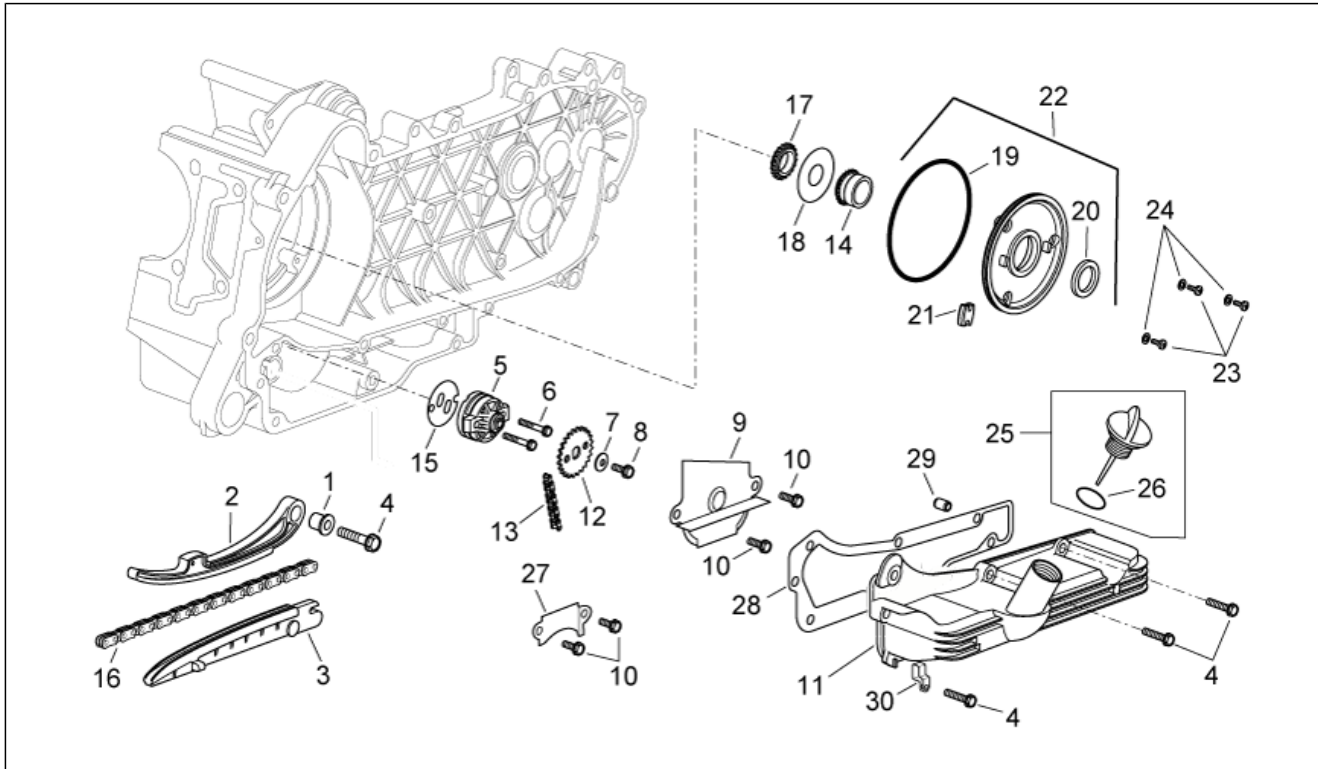
Pos.	Code	Beschreibung	Menge	Varianten
1	AP9150472	Ausgleichscheibe 10,5x17x1,5	1	
2	843568	Ölfiltereinsatz	1	
3	285536	O-Ring 31,47x1,78	1	
4	826165	Ölfiler Verschluß	1	
5	641541	Öldrucksensor	1	
6	82635R	Ölfiltereinsatz	1	
7	288474	O-Ring 20,35x1,78	1	
8	AP8580071	Schraube	1	

Einheit	MOTOR
Code	29.46
Beschreibung	Kupplung
Inspektion	1



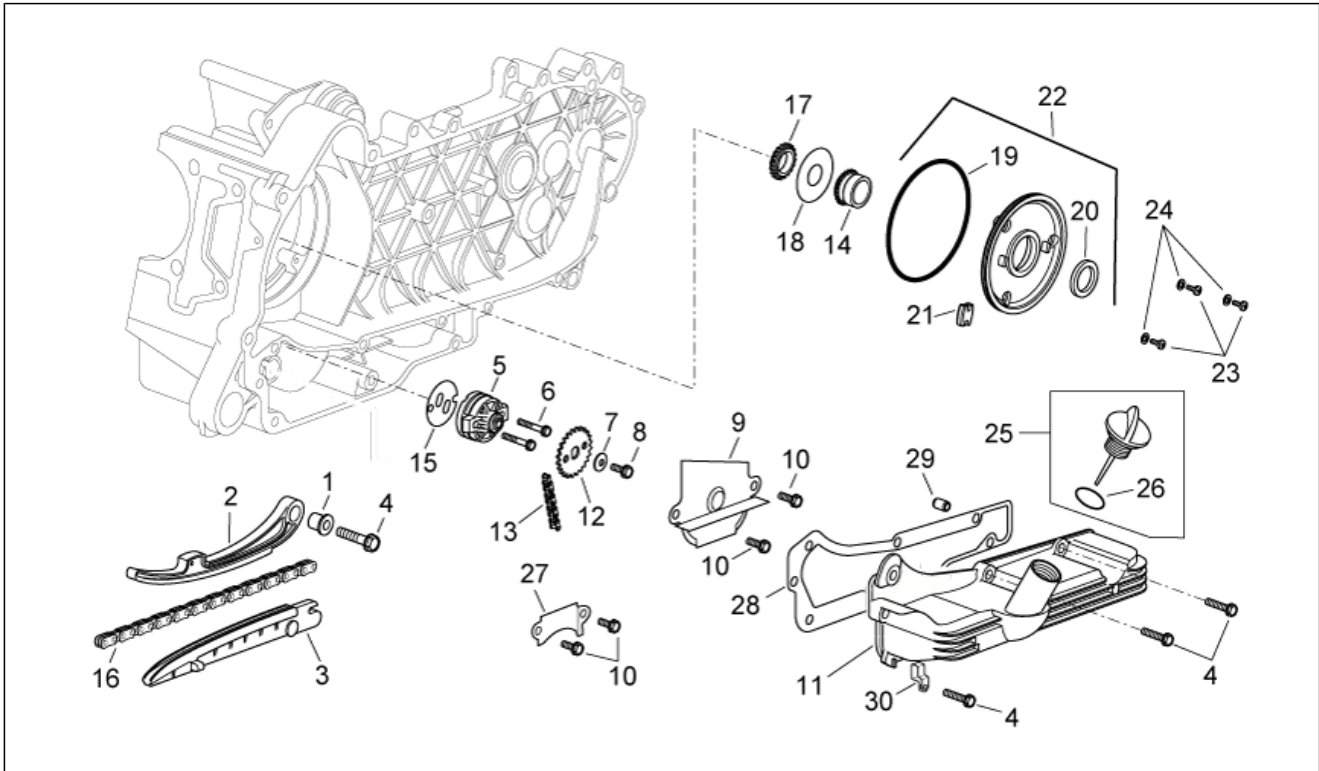
Pos.	Code	Beschreibung	Menge	Varianten
1	82518R	Nadelkaefig 20x29x18	1	
2	483226	Sprengring	1	
3	82753R	Lager 17x30x7	1	
4	833669	Sekundäre Festscheibe	1	
5	828717	Führungsbolzen L=12,5	4	
6	878651	Sekundäre Gleitscheibe	1	
7	431089	Gasket ring	2	
8	430585	Dichtung	2	
9	833674	Becher	1	Technische Spezifikation: Version 250 cm ³ [250]
9	833674	Becher	1	Technische Spezifikation: Version 300 cm ³ [300]
10	833673	Feder Wandler	1	
11	487936	Federteller Kupplungsseite	1	
12	8722515	Fliehkraftkupplung	1	
13	433232	Nutmutter	1	
14	8440494	Kupplungstrommel	1	
15	CM144134	Sek. Riemensch. kpl.	1	
16	486324	Mutter M12x1.25	1	
17	827877	Distanzscheibe	1	
18	274246	Flachscheibe 22x12,1x1	1	
19	431098	Stopfen dämpfer	3	

Einheit	MOTOR
Code	29.47
Beschreibung	Ölpumpe
Inspektion	1



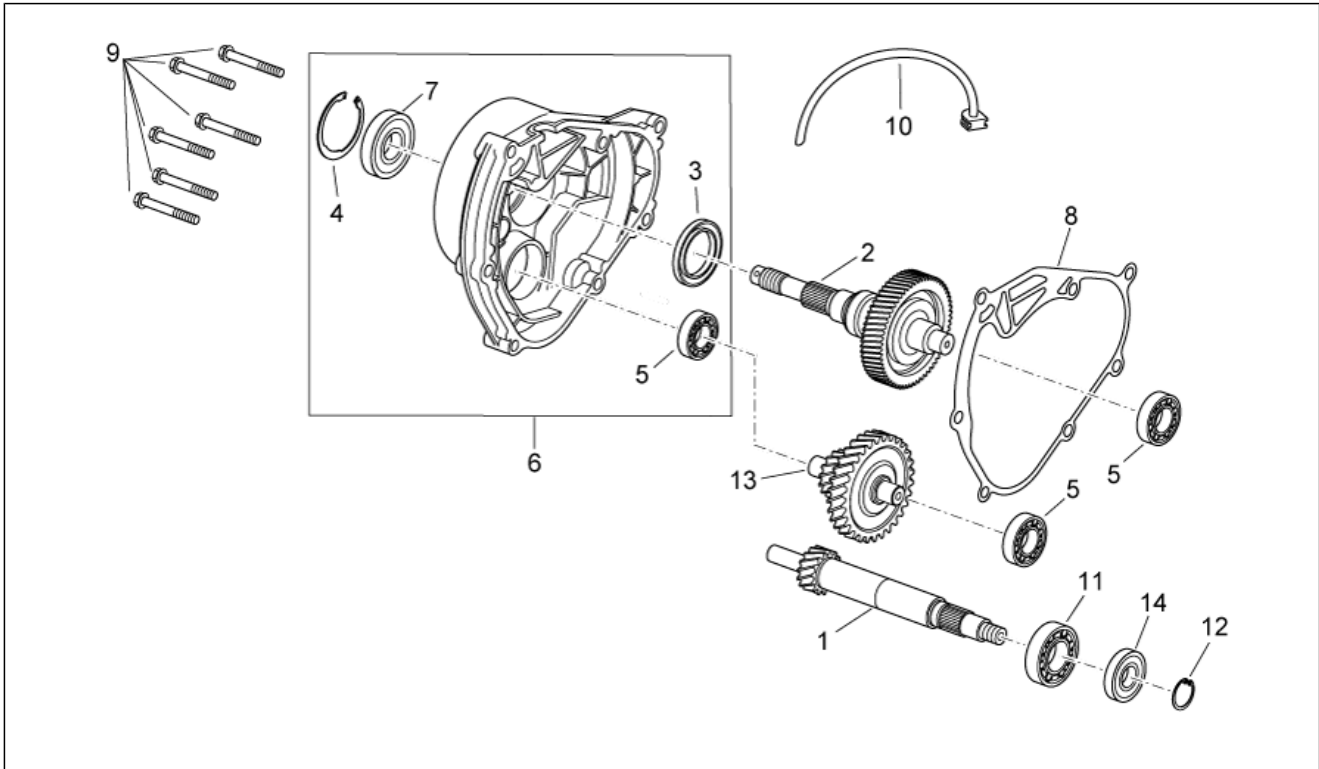
Pos.	Code	Beschreibung	Menge	Varianten
1	485868	Abstandhalter Stange Kettenspanner	1	
2	840344	Kettenspanner Stange	1	
3	847516	Kettenspanner Gleitbacke	1	
4	414837	TE Schr. m. Flansch M6x25	8	
5	82877R	Ölpumpe komplett	1	
6	829593	TE Schr. m. Flansch M5x35	2	
7	436695	Tellerfeder Ø6,4xØ20x2	1	
8	833722	TE Schr. m. Flansch M6x14	1	
9	483767	Öltrennwand unten	1	
10	484123	TE Schr. m. Flansch	4	
11	846096	Ölwanne	1	
12	287913	Zahnrad Ölpumpe	1	
13	82649R	Ölpumpe Kette	1	
14	82783R	Ölpumpe Steuerung Ritzel	1	
15	847929	Carter-Ölpumpe Dichtung	1	
16	82723R	Steuerkette	1	
17	82782R	Zapfen Ventilsteuerkette	1	
18	483918	Unterlegscheibe Öldichtring	1	
19	825620	Gasket ring	1	
20	82538R	Gasket ring	1	
21	434345	Ölpumpekette Puffer	1	
22	847116	Steuer Deckel	1	
23	015585	Gewindeschraube M5x12	3	
24	AP8580107	Ausgleichscheibe	3	
25	843364	Öldeckel komplett	1	
26	479986	O-Ring	1	
27	485047	Öltrennwand oben	1	
28	846098	Dichtung	1	

Einheit	MOTOR
Code	29.47
Beschreibung	Ölpumpe
Inspektion	1



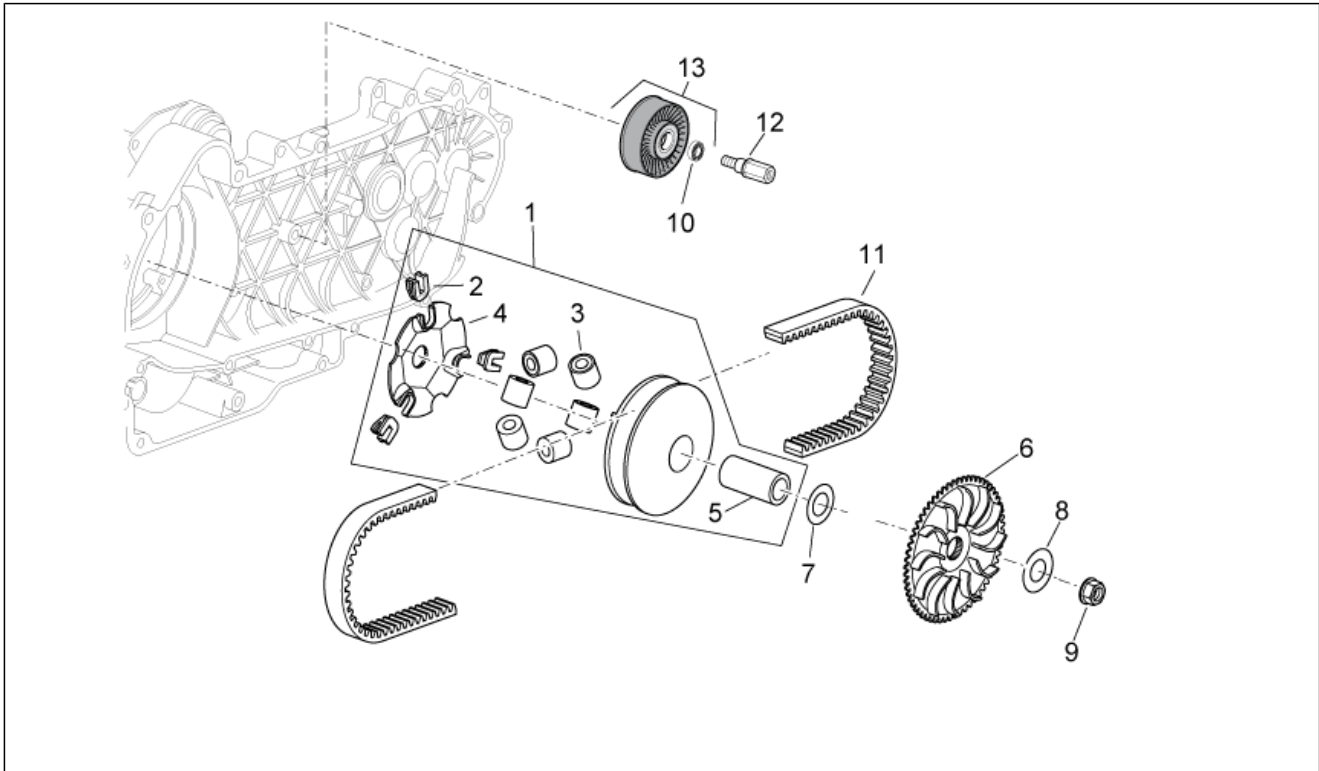
Pos.	Code	Beschreibung	Menge	Varianten
29	277916	Haltestein Ø7,5x12	3	
30	564629	Schelle	1	

Einheit	MOTOR
Code	29.48
Beschreibung	Getriebe
Inspektion	1



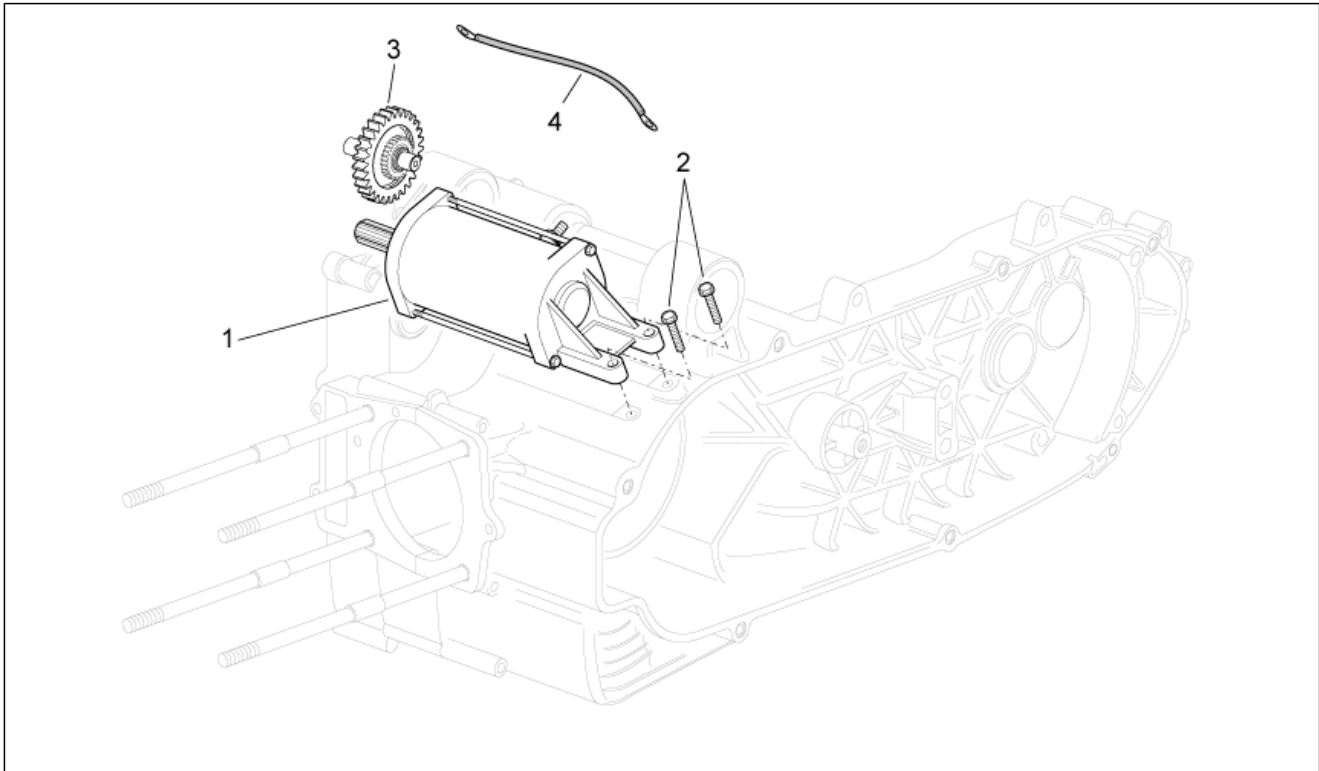
Pos.	Code	Beschreibung	Menge	Varianten
1	8738755	Abtriebsriemenscheibewelle Z=14	1	
2	8463195	Hinterrad Achse kpl.	1	Technische Spezifikation: Version 250 cm ³ [250]
2	8749385	Hinterrad Achse kpl. Z=41	1	Technische Spezifikation: Version 300 cm ³ [300]
3	873351	Ölabstreifring 38x50x7	1	
4	829206	Seegerring	1	
5	485912	Radialkugellager 15x42x13	3	
6	8481875	Deckel Unt.-Getriebe	1	
7	82659R	Radiallager 30x55x13	1	
8	847931	Dichtung	1	
9	487211	TE Schr. m. Flansch M8x45	6	
10	830862	Entlüftung	1	
11	833701	Radialkugellager 20x47x14	1	
12	000674	Seegerring 25x26.9x1.2	1	
13	8463225	Vorgelege Welle	1	Technische Spezifikation: Version 250 cm ³ [250]
13	8749365	Vorgelege Welle	1	Technische Spezifikation: Version 300 cm ³ [300]
14	82878R	Gasket ring 20-32-7	1	

Einheit	MOTOR
Code	29.49
Beschreibung	Wandlergruppe
Inspektion	1



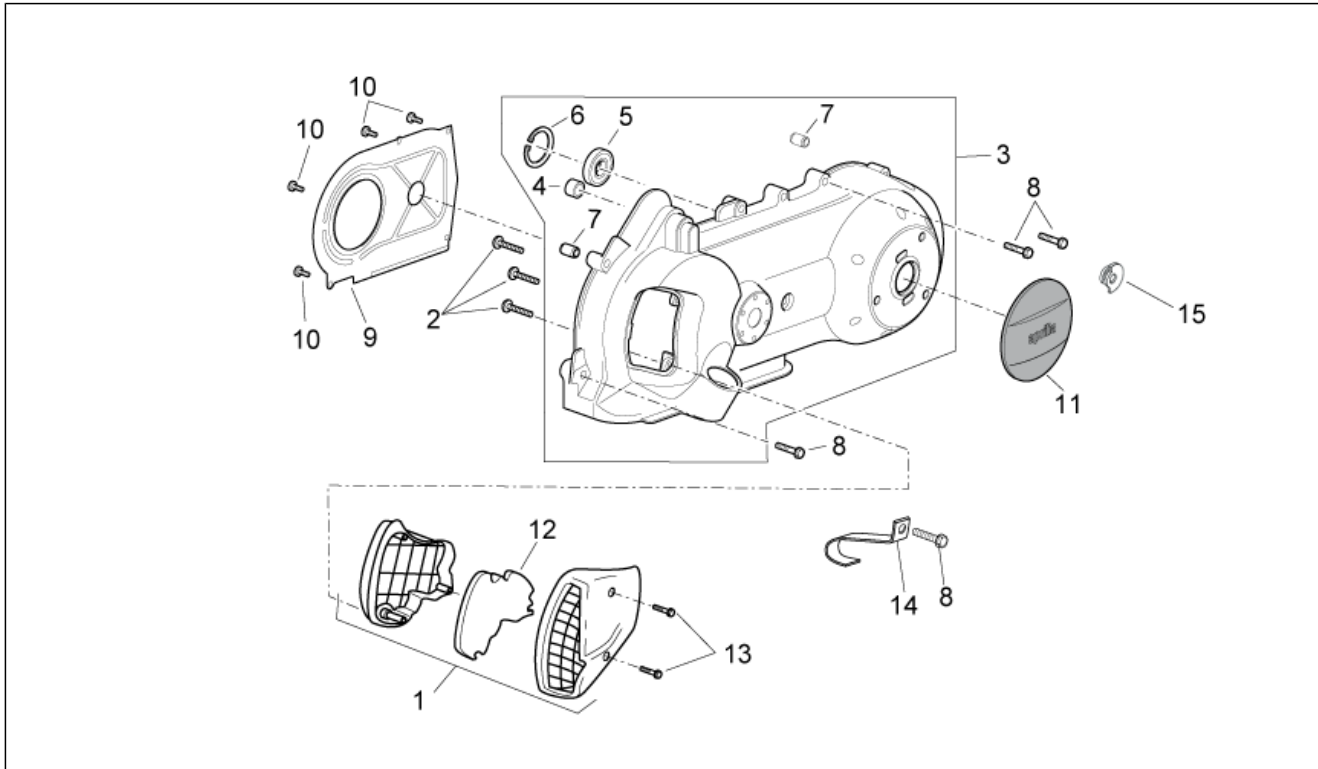
Pos.	Code	Beschreibung	Menge	Varianten
1	CM144408	Rollenbehälter komplett	1	Technische Spezifikation: Version 300 cm ³ [300]
1	CM144407	Rollenbehälter komplett	1	Technische Spezifikation: Version 250 cm ³ [250]
2	843028	Gleitbacke	3	
3	849480	Fliehkraftmasse	1	Technische Spezifikation: Version 300 cm ³ [300]
3	4857135	Schwungmasse-Serie	1	Technische Spezifikation: Version 250 cm ³ [250]
4	485710	Rollen Kontraste	1	
5	483889	Distanzscheibe	1	
6	840193	Feste Hauptriemenscheibe	1	
7	434885	Flachscheibe 17x32x1	1	
8	841379	Tellerfeder 0,5x35x17	1	
9	486324	Mutter M12x1.25	1	
10	82577R	Lager	1	
11	841851	Keilriemen	1	
12	829326	Spezialschraube	1	
13	833989	Zahnriemenscheibe	1	

Einheit	MOTOR
Code	29.50
Beschreibung	Startermotor
Inspektion	1



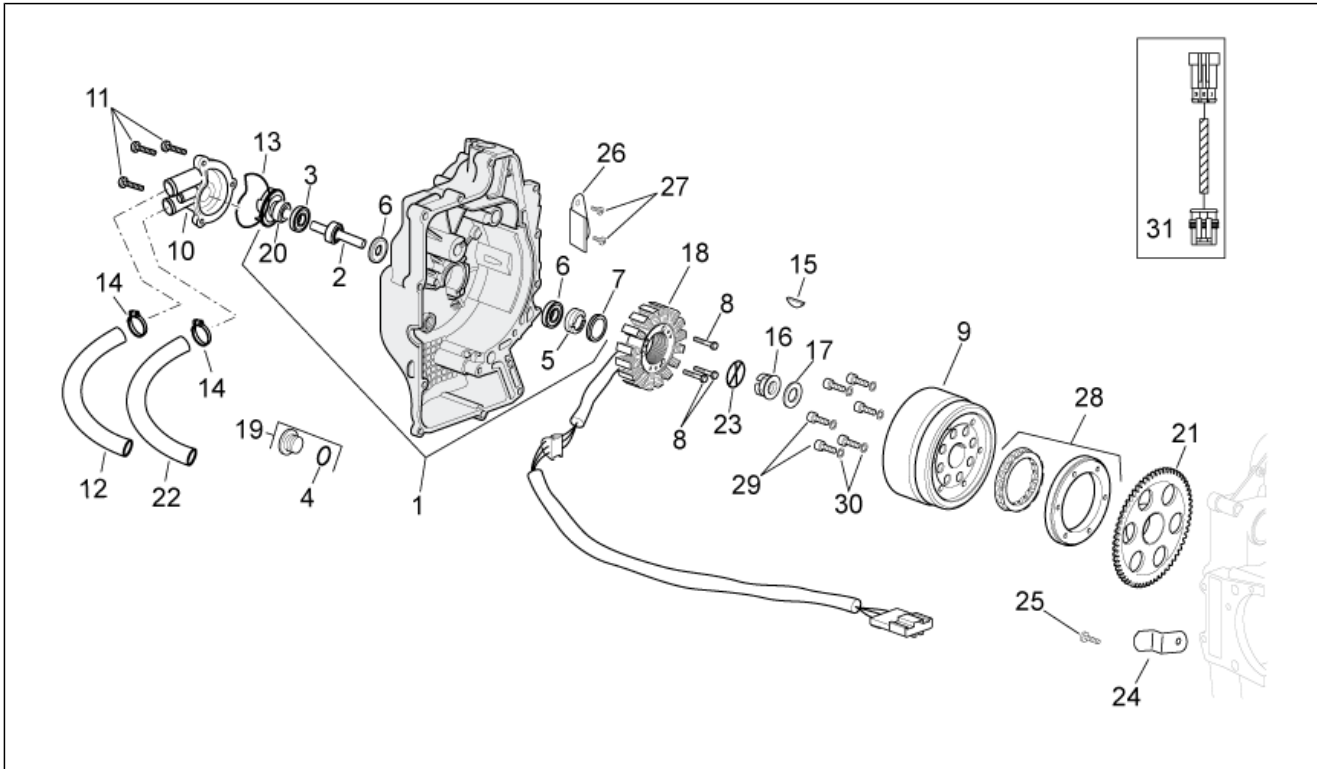
Pos.	Code	Beschreibung	Menge	Varianten
1	58142R	Startermotor	1	
2	414837	TE Schr. m. Flansch M6x25	2	
3	8427035	Umlenk.Anlasser	1	
4	639734	Anlasserkabel	1	

Einheit	MOTOR
Code	29.51
Beschreibung	Wandlerdeckel
Inspektion	1



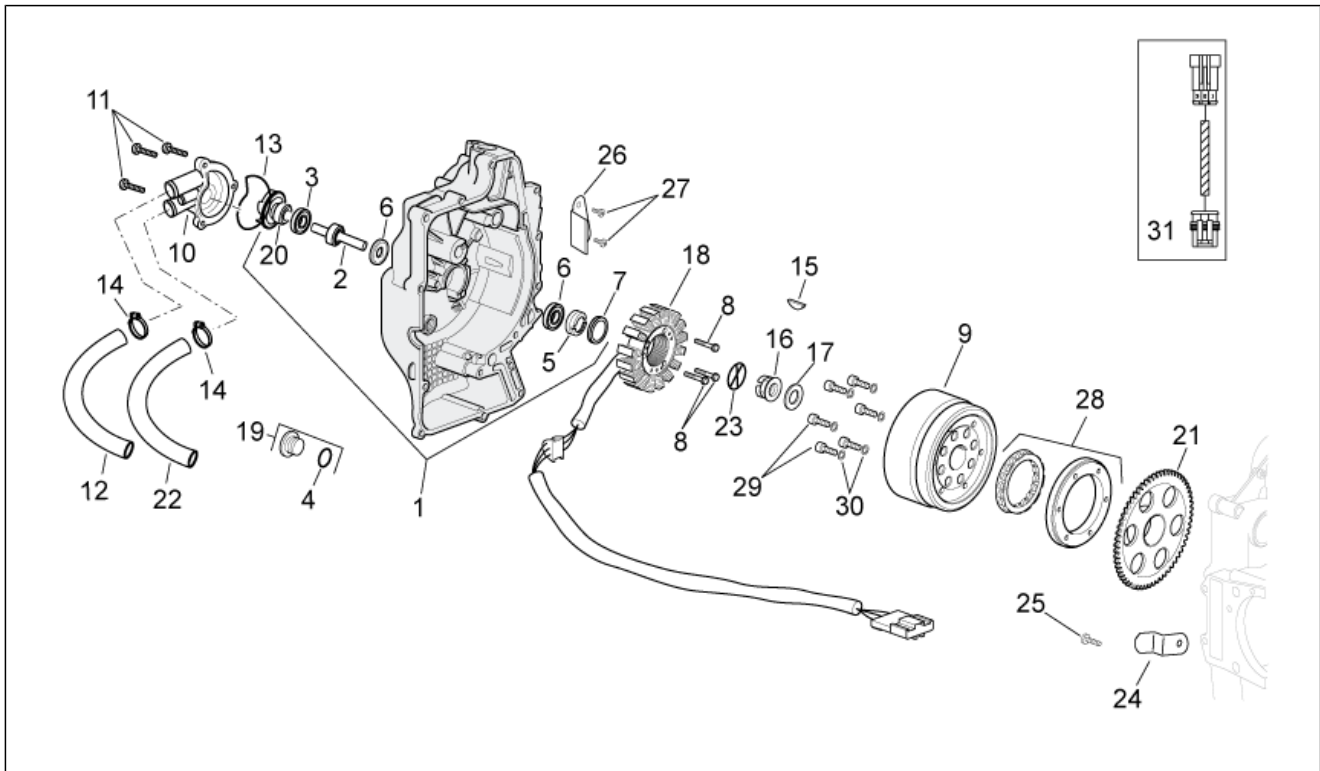
Pos.	Code	Beschreibung	Menge	Varianten
1	842090	Kuhl Deckel	1	
2	270793	Schraube TBCIC	3	
3	8714485	Wandlerdeckel	1	
4	431860	Buchse $\varnothing 8 \times \varnothing 12 \times 8$	1	
5	478985	Lager	1	
6	006635	Sprengring	1	
7	239388	Passhülse 6,5x9,5x15	2	
8	289731	Flanschschraube M6x30	8	
9	834266	Luftumleiter	1	
10	430264	Gewindeschraube	4	
11	CM155103	Deckel	1	
12	842093	Filtereinsatz	1	
13	258146	Gew.schr. M3x20	2	
14	844964	Schelle Befestig.	1	
15	871458	Rückhaltepuffer	1	

Einheit	MOTOR
Code	29.52
Beschreibung	Zündung
Inspektion	1



Pos.	Code	Beschreibung	Menge	Varianten
1	8483785	Zuenderdeckel Kpl.	1	
2	8447595	Welle Wasserpumpe	1	
3	842595	Dichtring	1	
4	479986	O-Ring	1	
5	842389	Zugelement pumpenrad	1	
6	82755R	Lager 28x8x9	2	
7	82897R	Gasket ring 20x30x5	1	
8	AP8560011	Schraube M6x30	3	
9	873034	Rotor komplett (Kokusan)	1	
9	58071R	Rotor kpl.	1	Technische Spezifikation: Version 250 cm ³ [250]
10	877528	Deckel Wasserpumpe	1	
11	828662	Schraube M5x22	3	
12	841130	Pumpen-Zylinderschlauch	1	
13	485080	O-Ring	1	
14	CM001904	Schlauchschele	2	
15	000097	Keil	1	
16	82952R	Spezia mutter	1	
17	842385	Flachscheibe	1	
18	58202R	Stator	1	Land: Vereinigte Staaten von Amerika[USA] Technische Spezifikation: Version 300 cm ³ [300]
18	638848	Stator kpl	1	Land: Australien[AA] Europa[EU] Japan[JJ] Großbritannien[UK] Technische Spezifikation: Version 300 cm ³ [300]
18	58070R	Stator	1	Technische Spezifikation: Version 250 cm ³ [250]
19	8290405	Verschluss zündeneinstellung	1	
20	844730	Läufer Wasserpumpe	1	
21	82737R	Zahnkranz Elektrostarter	1	
22	847718	Bypasschlauch	1	
23	842390	Mitnehmer	1	

Einheit	MOTOR
Code	29.52
Beschreibung	Zündung
Inspektion	1



Pos.	Code	Beschreibung	Menge	Varianten
24	848724	Zahnkranz-rückhalteblech	1	
25	008375	Schraube M6x14	1	
26	841659	Platte	1	
27	018575	Schraube M5x10	2	
28	8477975	Freilauf komplett	1	Technische Spezifikation: Version 250 cm ³ [250]
28	8494905	Freilauf komplett	1	Technische Spezifikation: Version 300 cm ³ [300]
29	847679	TCEI Schraube M6x24	6	
30	479515	Federring Din	6	
31	896758	Verlängerung pick-up	1	