



ERSATZTEILKATALOG

Shiver 900 MY17

Vorsatzcode Fahrgestell: ZD4KH000

Vorsatzcode Motor:

Inhaltsverzeichnis

Fertige Produkte.....	4
Alphanumerisches Verzeichnis.....	5
Rahmen.....	11
Tafel 01.010 - Rahmen.....	11
Tafel 01.020 - Fussrasten.....	13
Tafel 01.030 - Hauptständer.....	14
Tafel 01.050 - Schwinge.....	15
Aufbau.....	17
Tafel 02.030 - Vorderes Schutzblech-Stütze.....	17
Tafel 02.080 - Seitenverkl.....	18
Tafel 02.090 - Tankabdeckung.....	20
Tafel 02.120 - Sitz.....	21
Tafel 02.130 - Staufach.....	22
Tafel 02.140 - Heckaufbau.....	23
Tafel 02.170 - Schlösser.....	25
Tafel 02.180 - Schilden.....	26
Tafel 02.190 - Deko.....	27
Motor.....	28
Tafel 03.010 - Motor-Fertigstellung.....	28
Tafel 03.030 - Gehäuse I.....	29
Tafel 03.040 - Gehäuse I.....	31
Tafel 03.050 - Filtergehäuse.....	32
Tafel 03.060 - Klappenkörper.....	34
Tafel 03.090 - Kopfdeckel.....	35
Tafel 03.100 - Zylinderkopf - ventile.....	36
Tafel 03.110 - Belag.....	37
Tafel 03.130 - Vrd. Zylindersteuer.....	38
Tafel 03.140 - Hint. Zylindersteuer.....	39
Tafel 03.150 - Zylinder - Kolben.....	40
Tafel 03.160 - Kurbelwelle.....	41
Tafel 03.170 - Schaltgetriebe / Schaltgabel / Desmodrom.....	42
Tafel 03.180 - Schaltgetriebe - Zahnräder.....	43
Tafel 03.190 - Schmierung.....	44
Tafel 03.210 - Wasserpumpenritzel.....	45
Tafel 03.220 - Kupplungsdeckel.....	46
Tafel 03.230 - Kupplung.....	47
Tafel 03.300 - Schwungmagnetstarter / Zündung.....	48
Tafel 03.330 - Auspuffrohr.....	50
Radaufhängungen.....	51
Tafel 04.040 - Vorderradgabel Kayaba.....	51
Tafel 04.080 - Stoßdämpfer.....	52
Räder.....	53
Tafel 05.010 - Vorderrad.....	53

Tafel 05.020 - Hinterrad.....	54
Bremsanlage	56
Tafel 06.010 - Vorderradbremspumpe.....	56
Tafel 06.020 - Vorderradbremzange.....	57
Tafel 06.030 - Hinterradbremspumpe.....	58
Tafel 06.040 - Hinterradbremzange.....	59
Tafel 06.050 - Bremsanlage ABS.....	60
Lenkstange - Schaltungen.....	61
Tafel 07.010 - Lenkung.....	61
Tafel 07.020 - Lenkstange - Schaltungen.....	62
Tafel 07.030 - Kupplungssteuerung.....	63
Vorderer lichter - Instrumente.....	64
Tafel 08.010 - Vorderer lichter.....	64
Tafel 08.020 - Instrumente.....	65
Tafel 08.030 - Hinterer lichter.....	66
Tank.....	67
Tafel 09.010 - Kraftstofftank.....	67
Tafel 09.020 - Benzindampfrückf.-Anlage.....	68
Kühlanlage.....	69
Tafel 10.020 - Kühlanlage.....	69
Elektrische Anlage.....	71
Tafel 11.010 - Vorder Elektrische Anlage.....	71
Tafel 11.030 - Hint.Elektrische Anlage.....	72

Fertige Produkte

Code	Gültigkeit
AP6176000EBH01	
AP6176000EBH02	
AP6176000EBH03	
AP6176000ECH01	
AP6176000ECH02	
AP6176000ECH03	

Code	Nr. der Tafel	Pos.	Code	Nr. der Tafel	Pos.	Code	Nr. der Tafel	Pos.
	02.080	20	1A008629	03.060	5	2B003892	02.080	1
	02.080	22	1A0088345	03.060	4	2B003893	02.080	8
000267	03.160	6	1A0090635	03.090	1	2B003894	02.080	3
000267	03.300	16	1A009642	03.190	25	2B003895	02.080	24
006450	03.190	2	1A009653	03.100	23	2B003896	02.080	23
006642	03.030	21	1A009782	03.150	3	2B003901	08.020	12
00G04401462	02.140	27	1D001138	03.190	10	2B003902	08.020	6
015935	03.300	11	1D002046	11.010	6	2B004011	09.010	16
122671	03.030	8	224035	03.040	4	2B004037	03.050	29
129953	08.030	16	224035	03.210	7	2B004045	03.050	19
195482	03.300	27	239388	03.040	6	2B004056	03.050	21
1A000849	03.300	9	254485	01.010	10	2B004057	03.050	20
1A001476E3	03.160	2	254485	03.330	17	2B004058	02.080	6
1A001476E4	03.160	2	254485	06.050	17	2B004059	02.080	4
1A001476E5	03.160	2	254485	09.020	15	2B004092	06.050	2
1A002596	03.230	8	267958	02.080	16	2B004093	06.050	1
1A002802	03.100	6	271740	01.010	7	2B004095	06.050	6
1A002803	03.100	7	272176	01.010	36	2B004096	06.050	5
1A002951	03.300	10	277916	03.030	24	2B004098	04.040	1
1A002952	03.100	20	277916	03.210	18	2B004099	04.040	2
1A002953	03.060	8	277916	03.300	22	2B004100	01.010	25
1A002954	03.190	14	285846	03.110	2	2B004103	02.140	10
1A003049	03.060	12	287174	03.190	17	2B004104	02.140	8
1A003051	03.100	24	289919	03.150	11	2B004105	02.140	9
1A003051	03.190	21	2920225	08.010	18	2B004106	02.140	7
1A003153	03.210	20	293717	01.020	4	2B004159	07.020	4
1A003631R	03.030	19	294353	08.010	17	2B004160	07.010	12
1A003632R	03.100	8	2A000927	03.230	10	2B004162	07.020	1
1A0042310A	03.030	1	2A000928	03.230	3	2B004175	02.130	18
1A0042310B	03.030	1	2A000929	03.230	11	2B004176	02.130	4
1A004527	03.170	1	2A000930	03.230	9	2B004178	02.130	1
1A0050110A	03.160	1	2A000931	03.230	12	2B004179	03.050	26
1A0050110B	03.160	1	2A000933	03.230	7	2B004203	02.130	14
1A0050110C	03.160	1	2B000219	09.020	2	2B004204	02.130	15
1A0050110D	03.160	1	2B000639R	05.020	13	2B004225	03.010	10
1A0050110E	03.160	1	2B002191	03.010	12	2B004255	09.020	19
1A0050110F	03.160	1	2B002193	03.010	3	2B004274	07.010	13
1A005186	03.140	22	2B002216	01.010	13	2B004288	03.010	16
1A005187	03.130	21	2B002416	05.010	10	2B004315	03.050	5
1A005189	03.130	20	2B002444	05.020	14	2B004336	08.020	2
1A005190	03.130	22	2B002476	03.050	25	2B004341	02.170	2
1A005191	03.140	23	2B002611	05.020	17	2B004342	02.170	1
1A005192	03.140	21	2B002632	09.020	10	2B004358	06.050	14
1A005240	03.190	20	2B002634	05.020	26	2B004399	04.040	3
1A006352	03.130	9	2B003043	05.020	28	2B004400	04.040	6
1A006352	03.140	9	2B003365	02.180	2	2B004401	04.040	7
1A006650	03.190	22	2B003404	02.030	1	2B004402	04.040	4
1A0080225	03.150	1	2B003810	03.330	3	2B004403	04.040	5
1A008221	03.100	1	2B003811	03.330	2	2B004405	04.040	8
1A008221	03.130	12	2B003812	03.330	1	2B004406	04.040	9
1A008221	03.140	12	2B003813	03.330	8	2B004407	04.040	10
1A0083635	03.060	13	2B003860	10.020	7	2B004408	04.040	11
1A008364	03.060	6	2B003861	10.020	11	2B004409	04.040	12
1A008494	03.100	10	2B003862	10.020	6	2B004410	04.040	14
1A0084955	03.210	9	2B003870	09.020	7	2B004411	04.040	15
1A0084975	03.210	1	2B003871	09.020	1	2B004412	04.040	16
1A008499	03.220	14	2B003873	09.020	14	2B004413	04.040	18
1A008503	03.300	24	2B003881	02.090	2	2B004414	04.040	17
1A0085050A	03.150	15	2B003883	02.140	2	2B004422	04.040	13
1A0085050B	03.150	15	2B003884	02.140	3	2B004448	02.090	15
1A0085050C	03.150	15	2B003886	02.140	5	2B004449	02.090	14
1A0085050D	03.150	15	2B003888	02.140	6	2B004463	03.050	24
1A008508	03.150	4	2B003889000H4	02.080	7	2B004490	11.030	13
1A008509	03.150	5	2B003889000XHF	02.080	7	2D000095	07.020	11
1A008510	03.150	6	2B003890000H4	02.080	2	2D000193	06.050	4
1A008512	03.130	2	2B003890000XHF	02.080	2	2D000350	08.020	1
1A008513	03.140	2	2B003891	02.080	5	2D000352	08.010	1

Code	Nr. der Tafel	Pos.	Code	Nr. der Tafel	Pos.	Code	Nr. der Tafel	Pos.
2D000353	09.010	13	82977R	03.130	1	851656	02.130	2
2D000357	11.010	1	82979R	03.140	1	85166100H4	02.090	1
2D000360	11.030	1	82991R	03.210	4	85166100XBC	02.090	1
2H000874	02.190	8	83013R	03.090	2	85166100XV6	02.090	1
2H001617	02.190	7	83016R	03.190	9	851680	02.170	6
2H001980	02.080	5	830249	03.090	4	851685	03.050	17
2H001981	02.080	1	830389	03.300	5	851686	01.010	26
2H001984000XN6	02.140	11	830390	03.300	4	85178200XNB	01.050	1
2H001985000XN6	02.140	12	834232	10.020	16	851784	01.010	17
2H001986	02.190	3	834317	03.040	9	851785	03.050	30
2H001987	02.190	4	834951	03.210	17	851789	01.010	27
2H001988	02.190	2	840135	03.150	9	85199R	05.020	7
2H001989	02.190	1	842291	03.090	3	852165	01.010	5
2H002010	02.190	5	846624	03.210	8	85221R	07.030	8
2H002011	02.190	6	846923	03.100	2	852433	01.010	29
2H002055000XV6	02.140	11	847239	03.100	25	852433	03.330	16
2H002056000XV6	02.140	12	847537	03.030	16	85263R	05.010	12
2H002057000XBC	02.140	11	847906	03.160	10	853035	01.010	21
2H002058000XBC	02.140	12	847915	03.160	8	853036	01.010	20
2H002059	02.190	4	847928	03.150	8	853037	01.010	6
2H002060	02.190	2	848474	03.030	11	853212	08.020	7
2H002061	02.190	1	848475	03.030	4	853458	10.020	30
2H002062	02.190	2	848647	03.300	21	854555	08.010	13
2H002063	02.190	1	848650	03.030	5	854556	08.010	14
2H002067	02.190	3	848651	03.030	3	854810	09.010	6
2Q000319	02.180	1	848714	03.300	3	854817	01.050	29
2Q000320	02.180	1	848845	03.300	19	854827	07.010	15
411311	03.100	21	849131	03.160	3	854830	11.010	16
414838	03.220	17	849244	03.040	8	854835	07.030	5
436438	03.100	16	849308	03.180	19	854893	06.040	6
478171	08.010	5	849308	03.180	9	854908	01.030	1
487073	03.030	17	849309	03.180	23	854946	03.050	1
487567	09.020	13	849310	03.180	20	854970	03.050	14
575268	01.010	8	849311	03.180	24	855799	03.100	11
575268	02.140	26	849360	03.170	2	856050	06.010	4
576001	02.090	4	849396	03.180	25	856050	07.030	4
581061	11.010	20	849424	03.180	6	856052	06.040	3
581440	11.030	6	849426	03.180	7	856053	06.030	20
58189R	11.010	2	849817	03.130	10	856054	07.030	2
582690	11.030	5	849817	03.140	10	856069	03.010	6
583158	11.030	3	849827	03.130	14	856079	03.010	9
584344	03.330	11	849827	03.140	14	856087	08.030	18
597565	03.170	28	849898	03.060	7	856318	02.130	5
598839	01.020	21	8499094	03.130	5	856668	01.010	38
598839	06.030	17	8499104	03.140	6	856859	03.330	20
639687	03.300	29	85153600XNB	01.010	2	856914	03.330	14
640168	03.300	7	85153700XNB	01.010	3	857265	03.170	22
640485	03.100	19	851541	01.010	4	858074	02.140	1
642032	06.010	6	851550	01.030	2	858133	03.050	4
642032	07.030	12	851557	01.050	24	858212	02.140	16
642248	11.030	9	8515674	03.050	9	858423	06.010	5
642302	03.050	15	851570	03.050	13	858424	07.030	14
642387	03.300	6	851575	03.050	3	858788	01.020	14
654139	02.130	7	851581	03.050	2	859789	06.050	12
658830	11.010	22	851582	03.330	5	859792	04.040	20
825051	03.190	23	851586	03.330	10	859792	05.020	29
825577	03.030	12	851592	08.010	10	859793	02.030	7
825577	03.220	19	851597	10.020	4	859812	11.030	2
825597	03.150	14	851599	10.020	9	859883	01.010	39
825694	03.100	18	851601	10.020	10	859894	02.130	16
825725	03.300	18	851612	05.020	19	859946	01.020	22
82697R	03.300	1	851630	11.010	19	860069	09.010	10
828116	03.150	7	851632	11.030	4	860127	02.170	3
82897R	03.030	14	851638	08.030	1	860137	09.010	7
829122	03.030	2	851645	07.030	1	860328	10.020	13
829122	03.190	15	851649	02.090	10	860403	02.140	13
82960R	03.190	12	851650	02.090	11	860482	06.050	3

Code	Nr. der Tafel	Pos.	Code	Nr. der Tafel	Pos.	Code	Nr. der Tafel	Pos.
860484	06.050	7	874752	03.140	8	890721	11.010	14
860485	06.050	8	875358	03.190	16	890760	03.330	22
860628	06.050	16	875814	03.210	16	890960	05.020	9
860629	06.050	15	876296	03.220	6	89449300XR8	01.010	1
860667	06.050	18	876529	03.210	3	894505	05.020	11
871609	03.220	12	876538	03.210	6	894584	01.020	24
871649	03.170	8	876558	03.180	26	894585	01.020	20
8716754	03.300	13	876559	03.180	13	894672	01.020	2
871748	03.130	16	876561	03.180	12	894673	01.020	1
871748	03.140	16	876563	03.180	1	894704	11.010	18
871798	03.130	15	876565	03.180	4	895033	05.010	7
871798	03.140	15	876566	03.180	3	895061	06.030	1
871901	03.170	24	876567	03.180	5	895224	06.030	3
872033	03.030	6	876568	03.180	2	89533700C1	02.120	1
872154	03.170	5	876569	03.180	14	895435	01.020	13
872174	03.060	1	876570	03.180	18	895481	11.030	7
872176	03.060	10	876571	03.180	15	895482	09.010	1
872177	03.060	11	876572	03.180	16	895871	02.140	17
872213	03.230	4	876573	03.180	17	896107	07.020	3
872230	03.060	2	876748	03.030	15	896174	08.020	13
872264	03.060	3	876790	03.220	5	896185	03.330	21
872421	03.220	2	876954	03.300	2	896336	06.010	3
872424	03.100	22	877069	03.210	13	896337	07.030	3
872560	03.170	14	877193	03.220	10	896346	06.010	2
872807	03.100	9	877441	03.170	21	896385	06.010	1
873005	03.100	4	877850	03.210	11	896494	01.050	21
873006	03.100	5	877884	03.130	18	896495	01.050	32
873082	03.110	1	877884	03.140	19	896754	05.010	1
873233	03.130	11	877885	03.130	23	896756	05.020	1
873233	03.140	11	877885	03.140	20	897007	06.020	2
873268	07.030	11	8781140B	03.160	4	897008	06.020	1
873396	03.100	12	8781140G	03.160	4	897009	06.040	1
873459	03.100	3	8781140R	03.160	4	897118	06.020	3
873543	03.220	8	8781140V	03.160	4	897119	06.040	2
873612	03.190	13	878115	03.210	5	897162	10.020	1
873772	03.170	4	878296	03.160	9	897414	10.020	8
873863	03.190	5	8783940001	03.030	22	897648	07.010	3
873866	03.190	4	8783940002	03.030	22	898468	09.010	18
873905	03.030	9	8783940003	03.030	22	898486	06.040	5
873906	03.190	8	8783940004	03.030	22	969323	03.190	19
873928	03.030	25	878560	03.130	3	969973	03.040	7
873974	03.190	7	878560	03.140	3	971718	03.170	11
874037	07.030	10	878654	03.150	13	974051	03.030	20
874191	03.220	13	878705	03.100	13	974112	03.030	13
874546	03.040	5	878734	03.210	2	974129	03.030	7
874548	03.010	14	878867	03.170	9	974130	03.170	25
874548	03.040	2	878867	03.220	11	974157	03.190	3
874549	03.210	12	878868	03.130	6	974162	03.180	11
874551	03.300	12	878868	03.140	5	974163	03.180	8
874554	03.150	10	878870	03.170	13	974165	03.180	10
874554	03.300	28	878871	03.190	6	974166	03.180	22
874554	11.010	7	878872	03.300	20	974167	03.180	21
874555	03.150	12	879315	03.230	6	974219	03.300	14
874555	03.300	23	8793650001	03.030	23	974290	03.190	18
874556	03.100	17	8793650002	03.030	23	974320	03.220	9
874557	03.100	14	8793650003	03.030	23	974320	03.230	2
874558	03.100	15	8793650004	03.030	23	974361	03.220	7
874589	03.150	2	879421	03.230	5	974517	03.190	1
8745964	03.130	4	879523	03.130	19	974556	03.010	2
8745964	03.140	4	879523	03.140	18	974558	03.170	23
874598	03.030	26	880473	03.230	1	AP8101595	03.050	11
874598	03.040	1	880646	03.210	15	AP8101595	09.020	3
874599	03.170	3	880798	03.210	21	AP8101744	05.010	6
874660	03.220	3	887421	03.190	27	AP8101744	05.020	6
874744	03.130	7	890498	09.010	11	AP8101968	06.030	13
874744	03.140	7	890505	09.020	5	AP8102159	10.020	32
874751	03.130	8	890513	03.050	6	AP8102375	01.010	12

Code	Nr. der Tafel	Pos.
AP8102375	02.080	21
AP8102375	02.090	8
AP8102375	02.130	10
AP8102375	02.170	15
AP8102375	08.030	4
AP8102377	09.020	8
AP8102378	09.010	12
AP8102378	09.020	4
AP8102381	02.130	13
AP8102381	02.130	9
AP8102386	01.010	23
AP8102386	11.010	8
AP8102524	01.030	9
AP8102615	10.020	3
AP8102676	09.010	2
AP8102786	10.020	31
AP8102913	02.170	5
AP8104509	07.020	5
AP8104836	10.020	5
AP8104919	02.170	4
AP8104921	07.020	10
AP8104922	07.020	9
AP8110078	01.050	2
AP8110079	01.050	3
AP8110081	05.020	23
AP8110093	05.020	5
AP8110094	05.010	3
AP8110106	07.010	4
AP8110110	01.020	7
AP8112600	02.030	6
AP8112600	08.030	2
AP8112996	06.030	12
AP8113003	06.010	8
AP8113003	06.030	21
AP8113003	06.040	8
AP8113003	07.030	6
AP8113004	06.010	9
AP8113004	06.020	7
AP8113004	06.030	22
AP8113004	06.040	9
AP8113004	07.030	7
AP8117200	08.010	21
AP8117258	08.030	19
AP8118579	07.020	7
AP8120001	02.130	17
AP8120030	01.010	16
AP8120030	06.050	23
AP8120030	09.020	16
AP8120030	10.020	23
AP8120177	02.130	3
AP8120178	06.030	10
AP8120253	02.080	18
AP8120416	11.010	9
AP8120422	01.010	22
AP8120446	10.020	12
AP8120531	11.030	12
AP8120536	03.050	31
AP8120657	01.010	24
AP8120657	09.020	20
AP8120657	11.010	10
AP8120712	02.140	4
AP8120893	09.010	3
AP8120912	03.010	11
AP8120912	06.030	8
AP8120952	10.020	29
AP8121014	01.030	7
AP8121015	01.030	8

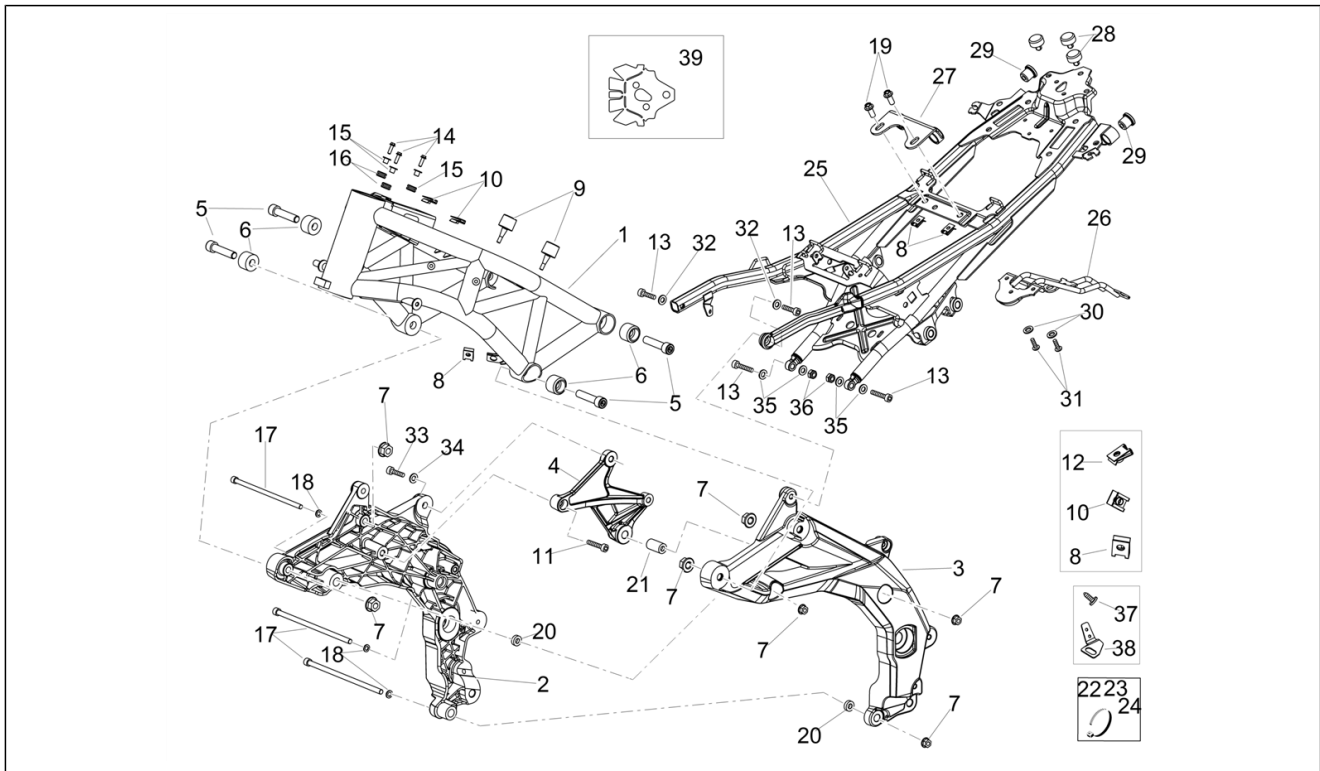
Code	Nr. der Tafel	Pos.
AP8121032	02.080	13
AP8121075	02.080	9
AP8121126	06.030	11
AP8121133	01.020	6
AP8121134	01.020	23
AP8121155	04.080	5
AP8121200	01.050	10
AP8121201	01.050	12
AP8121203	01.050	11
AP8121204	01.050	6
AP8121212	05.020	24
AP8121213	05.020	25
AP8121221	06.030	7
AP8121223	06.030	4
AP8121225	05.020	8
AP8121455	03.330	13
AP8121464	10.020	17
AP8121566	01.020	5
AP8121570	01.050	4
AP8121716	06.050	9
AP8121725	01.050	31
AP8121725	08.010	3
AP8121725	08.020	10
AP8121773	02.170	9
AP8121795	02.030	5
AP8121795	02.080	12
AP8121795	08.030	3
AP8121811	03.010	7
AP8121994	01.030	4
AP8123243	07.010	8
AP8123721	07.010	10
AP8123934	02.090	6
AP8124719	02.030	10
AP8124930	10.020	19
AP8124936	11.010	15
AP8125687	01.050	14
AP8125728	05.010	13
AP8125730	05.020	21
AP8125732	05.020	22
AP8125763	01.050	13
AP8125838	05.020	3
AP8125839	05.020	4
AP8125841	05.010	5
AP8125842	05.010	4
AP8126701	02.120	3
AP8127098	08.030	11
AP8127461	02.170	17
AP8127489	08.010	19
AP8127489	08.030	17
AP8127803	08.030	9
AP8127804	08.030	10
AP8127856	01.030	10
AP8128169	05.010	2
AP8128170	05.020	2
AP8128189	05.010	11
AP8133944	06.020	4
AP8133945	06.020	5
AP8133945	07.030	9
AP8134167	09.010	19
AP8134419	02.090	3
AP8134419	08.010	9
AP8134451	01.020	10
AP8144005	01.050	8
AP8144006	01.050	5
AP8144007	06.030	5
AP8144030	01.010	9
AP8144048	01.050	7

Code	Nr. der Tafel	Pos.
AP8144146	07.010	5
AP8144222	07.010	11
AP8144245	03.050	18
AP8144328	09.010	9
AP8144351	09.010	4
AP8144443	01.050	15
AP8144444	01.050	16
AP8144529	08.010	20
AP8144552	02.130	6
AP8144644	10.020	2
AP8144662	08.020	3
AP8145008	01.020	12
AP8145009	01.020	11
AP8145034	01.020	15
AP8145035	01.020	16
AP8150012	10.020	21
AP8150014	02.090	5
AP8150015	06.050	22
AP8150017	01.010	35
AP8150017	01.020	8
AP8150017	02.140	29
AP8150018	03.330	15
AP8150020	06.030	6
AP8150026	06.030	14
AP8150026	11.010	21
AP8150044	01.010	14
AP8150044	03.010	4
AP8150049	07.010	9
AP8150050	01.030	11
AP8150101	01.010	18
AP8150137	06.030	16
AP8150137	08.020	8
AP8150137	08.030	14
AP8150158	02.030	9
AP8150170	01.020	18
AP8150171	02.170	8
AP8150177	01.030	12
AP8150179	01.010	30
AP8150182	03.300	26
AP8150195	01.010	11
AP8150195	01.020	3
AP8150204	02.030	8
AP8150248	02.030	3
AP8150248	02.080	17
AP8150248	11.030	10
AP8150255	03.050	28
AP8150255	08.020	4
AP8150265	08.030	13
AP8150270	10.020	20
AP8150292	01.030	5
AP8150298	02.080	10
AP8150311	01.030	13
AP8150329	01.010	33
AP8150329	04.080	2
AP8150334	01.050	18
AP8150351	02.170	7
AP8150362	02.080	15
AP8150362	02.140	20
AP8150376	01.010	32
AP8150380	02.090	12
AP8150382	08.030	8
AP8150382	09.010	15
AP8150413	01.010	37
AP8150413	02.080	25
AP8150413	02.140	18
AP8150413	03.050	23
AP8150413	11.010	5

Code	Nr. der Tafel	Pos.	Code	Nr. der Tafel	Pos.	Code	Nr. der Tafel	Pos.
AP8150421	03.050	10	AP8152306	08.030	12	B013207	03.300	15
AP8150430	01.050	20	AP8152323	01.050	27	B013306	03.170	6
AP8150451	09.010	14	AP8152323	05.010	14	B013349	03.030	18
AP8150453	02.170	13	AP8152323	05.020	27	B013373	03.160	7
AP8150454	02.170	12	AP8152324	01.050	28	B013527	03.210	10
AP8150462	06.030	9	AP8152324	05.020	12	B013607	03.220	18
AP8150463	05.020	15	AP8152329	02.130	12	B013608	03.030	10
AP8150500	02.030	2	AP8152329	02.130	8	B013745	03.300	25
AP8150500	02.140	19	AP8152329	02.140	21	B013928	03.170	7
AP8150505	03.330	18	AP8152329	03.050	12	B014258	03.210	22
AP8150509	03.050	16	AP8152335	05.010	15	B014437	03.170	10
AP8150509	08.020	5	AP8152338	08.010	15	B014440	03.170	12
AP8150535	03.330	19	AP8152339	02.090	9	B015050	03.220	4
AP8150537	01.020	17	AP8152339	02.140	28	B015563	03.300	17
AP8150537	02.090	13	AP8152339	06.040	7	B016191	03.130	13
AP8150540	07.010	2	AP8152409	01.020	9	B016191	03.140	13
AP8152001	01.030	6	AP8152411	04.080	4	B016210	03.210	14
AP8152003	07.020	6	AP8152414	06.020	6	B016425	03.060	9
AP8152037	09.010	8	AP8152442	07.010	16	B016792	03.210	19
AP8152108	08.010	11	AP8152486	07.020	8	B016796	03.170	20
AP8152117	01.010	31	AP8161083	10.020	18	B017756	03.300	8
AP8152136	01.050	19	AP8163500	07.010	6	B017809	03.170	15
AP8152174	01.050	22	AP8201301	06.030	15	B043047	03.010	13
AP8152176	01.010	34	AP8201358	03.010	5	B043317	05.020	16
AP8152176	04.080	3	AP8201358	03.050	22	B044278	05.020	10
AP8152187	07.010	14	AP8201358	09.020	9	B044279	05.010	8
AP8152246	02.080	11	AP8202449	02.080	14	B044280	05.010	9
AP8152267	01.050	25	AP8202449	02.080	19	B044413	02.170	16
AP8152267	01.050	30	AP8202449	02.140	30	B044563	04.080	1
AP8152270	08.030	5	AP8213574	06.040	4	B045021	07.020	2
AP8152272	06.050	11	AP8220135	06.010	7	B045422	01.050	26
AP8152273	04.040	21	AP8220135	07.030	13	B045422	05.020	20
AP8152273	05.020	30	AP8220150	03.050	27	B045424	01.050	9
AP8152277	01.020	27	AP8220192	08.010	8	B046202	03.130	17
AP8152277	03.010	8	AP8220349	01.010	28	B046202	03.140	17
AP8152277	06.050	19	AP8220349	02.120	2	CM001905	10.020	24
AP8152278	06.030	19	AP8220366	10.020	26	CM154102	03.040	3
AP8152279	06.050	25	AP8220370	08.010	2	CM154104	03.040	3
AP8152279	09.020	18	AP8220370	08.020	9	CM159101	03.160	5
AP8152279	10.020	28	AP8220546	11.030	8	CM159102	03.160	5
AP8152280	02.170	10	AP8221007	06.050	21	CM1610015	03.010	1
AP8152280	06.050	20	AP8221023	01.010	15	CM163201	03.110	3
AP8152280	10.020	27	AP8221023	09.020	17	CM163202	03.110	3
AP8152280	11.010	17	AP8221023	10.020	22	CM163203	03.110	3
AP8152281	11.010	3	AP8221129	02.140	15	CM163204	03.110	3
AP8152282	06.050	24	AP8221129	08.010	12	CM163205	03.110	3
AP8152283	04.040	19	AP8221145	10.020	25	CM163206	03.110	3
AP8152286	01.010	19	AP8221206	02.140	14	CM163207	03.110	3
AP8152287	06.050	10	AP8221277	01.020	19	CM163208	03.110	3
AP8152288	01.030	3	AP8221340	02.140	22	CM163209	03.110	3
AP8152288	02.140	23	AP8221341	02.140	25	CM163210	03.110	3
AP8152289	03.330	12	AP8221349	08.010	7	CM163211	03.110	3
AP8152298	02.170	14	AP8224164	08.030	6	CM163212	03.110	3
AP8152298	08.030	7	AP8224470	02.030	4	CM163213	03.110	3
AP8152299	02.090	7	AP8224470	02.140	24	CM163214	03.110	3
AP8152299	02.170	11	AP8225369	11.030	11	CM163215	03.110	3
AP8152299	06.030	18	AP8234020	01.050	23	CM163216	03.110	3
AP8152299	06.050	13	AP9100205	07.010	7	CM163217	03.110	3
AP8152299	08.010	4	AP9100714	09.020	11	CM163218	03.110	3
AP8152299	08.010	6	AP9150064	03.170	17	CM163219	03.110	3
AP8152299	08.020	11	AP9150069	03.170	16	CM163220	03.110	3
AP8152299	08.030	15	AP9150070	03.170	18	CM163221	03.110	3
AP8152299	10.020	33	AP9150356	03.220	16	CM179008	09.020	6
AP8152301	04.080	6	AP9150410	03.220	15	CM179302	03.010	15
AP8152302	02.130	11	AP9150472	03.190	11	CM221709	05.020	18
AP8152305	01.050	17	AP9150472	03.190	26	CM222601	07.010	1
AP8152306	08.010	16	B013074	03.220	1	CM225607	11.010	11

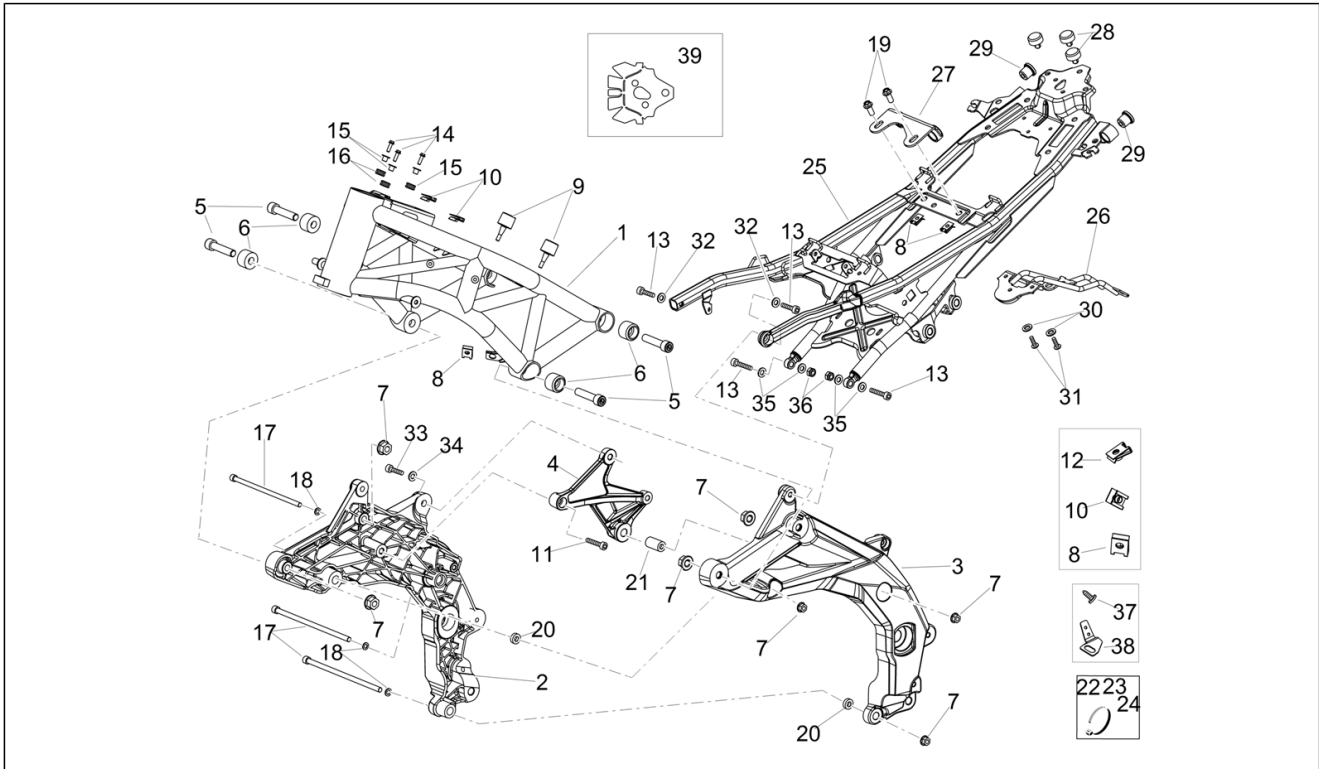
Code	Nr. der Tafel	Pos.
CM225610	11.010	13
CM225615	11.010	12
CM226903	10.020	14
CM226906	10.020	15
CM226909	10.020	34
CM281705	11.010	4
GU00823955080	09.020	12
GU01106090	09.010	5
GU01107490	09.010	17
GU01154230	03.190	24
GU05121630	03.330	6
GU05123431	03.330	7
GU05128230	03.330	9
GU30027931	03.050	8
GU30729330	03.050	7
GU32441210	01.020	25
GU32443210	01.020	26
GU32443211	01.020	28
GU56777300	06.030	2
GU92660021	03.330	4

Einheit	Rahmen
Code	01.010
Beschreibung	Rahmen
Inspektion	1



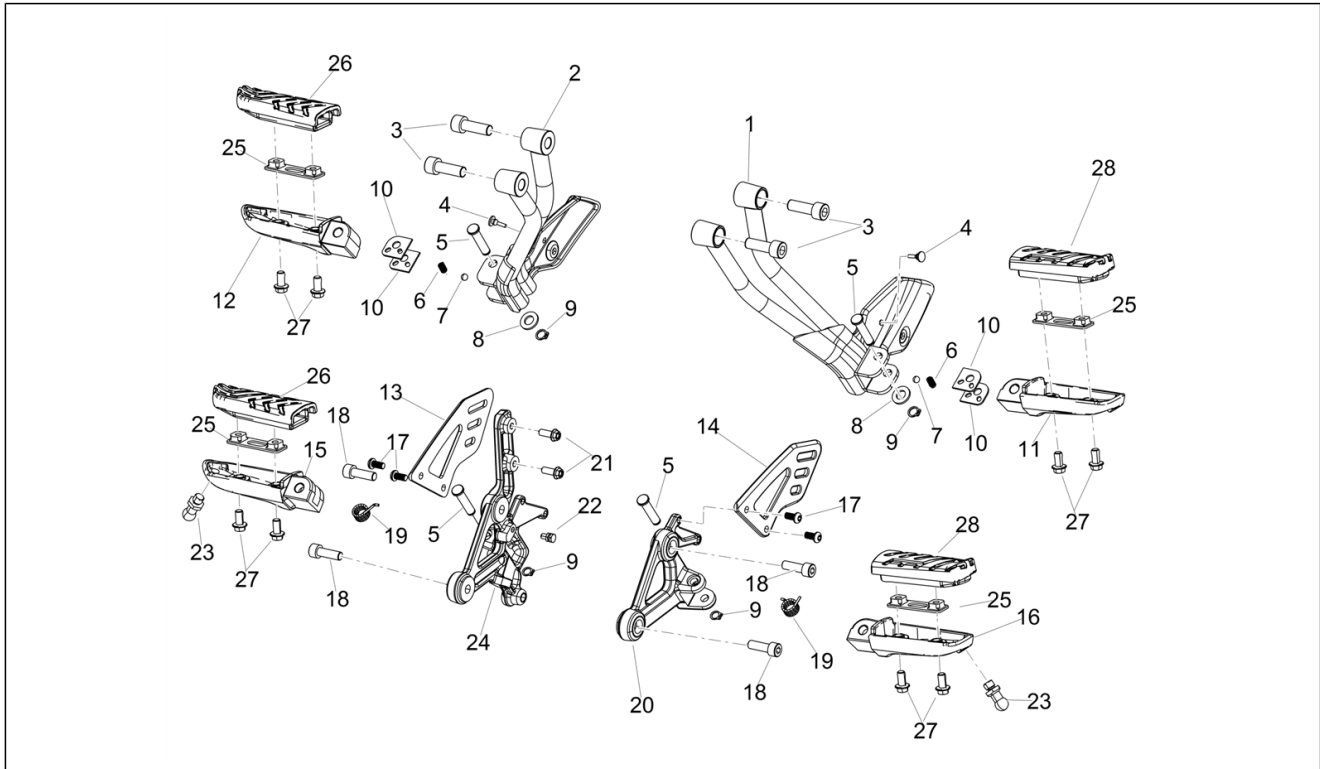
Pos.	Code	Beschreibung	Menge	Varianten
1	89449300XR8	Rahmen frontseite,rot	1	
2	85153600XNB	Rahmen seitlich RE,schwarz	1	
3	85153700XNB	Li. Seitenteil schwarz	1	
4	851541	Platte Stoßdämpfer	1	
5	852165	Schraube	4	
6	853037	Buchse	1	
7	271740	Mutter M12	7	
8	575268	Plattchen M8	6	
9	AP8144030	Anschlagstopfen Ständer	2	
10	254485	Plattchen M6	7	
11	AP8150195	TCEI Schraube M10x30	1	
12	AP8102375	Klammer M5	2	
13	2B002216	TCEI Schraube M 8X35	4	
14	AP8150044	TCEI Schraube M6x20	3	
15	AP8221023	T-Buchse	3	
16	AP8120030	Gummi	3	
17	851784	Bolzen Motor	3	
18	AP8150101	Ausgleichscheibe 13x24x2,5*	3	
19	AP8152286	TE Schr. m. Flansch M8x20	2	
20	853036	Distanzscheibe	2	
21	853035	Distanzscheibe	1	
22	AP8120422	Schelle schwarz 98x2*	1	
23	AP8102386	Schelle 155x2	1	
24	AP8120657	Schelle	1	
25	2B004100	Sattelstütze	1	
26	851686	Kennzeichenplatte	1	
27	851789	Bügel Auspuffrohr	1	
28	AP8220349	Gummi	3	

Einheit	Rahmen
Code	01.010
Beschreibung	Rahmen
Inspektion	1



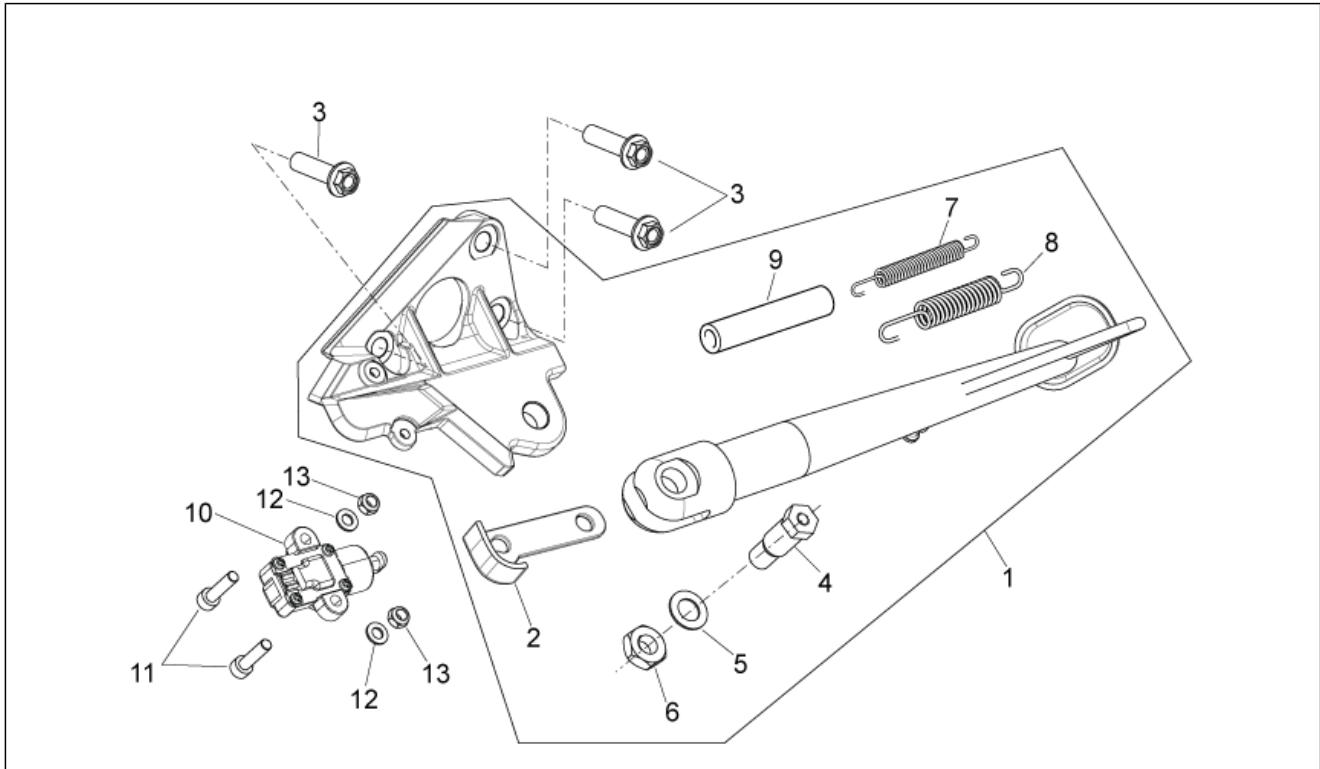
Pos.	Code	Beschreibung	Menge	Varianten
29	852433	Gummi	2	
30	AP8150179	Ausgleichscheibe 6,6x18*	2	
31	AP8152117	Vite TBEI M6x25	2	
32	AP8150376	Ausgleichscheibe 8,5x15x0,8	2	
33	AP8150329	TCEI Schraube	1	
34	AP8152176	Ausgleichscheibe 10,5X18X2*	1	
35	AP8150017	Ausgleichscheibe 8,4x16x1,6	4	
36	272176	Mutter	12	
37	AP8150413	Gew.schr. 3,9x14	1	
38	856668	Platte	1	
39	859883	Wärmeschutzplatte	1	

Einheit	Rahmen
Code	01.020
Beschreibung	Fussrasten
Inspektion	1



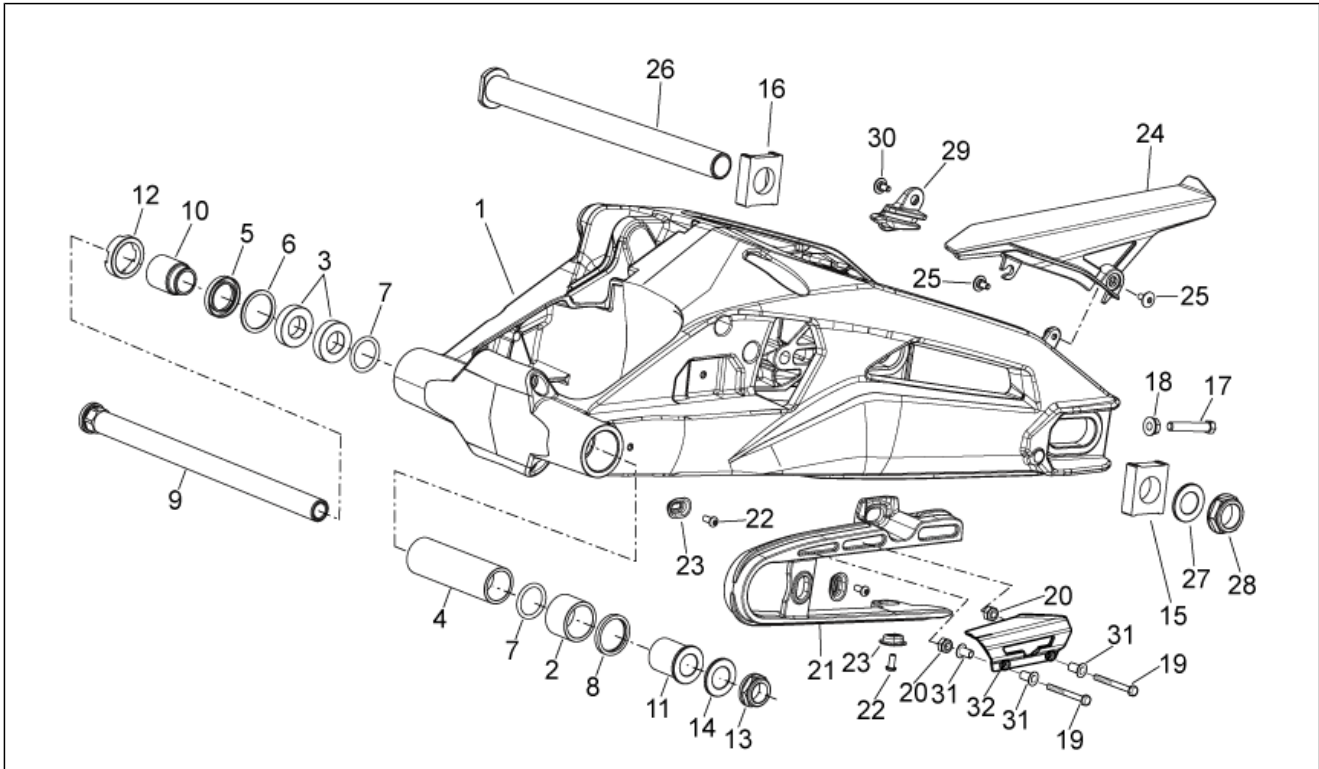
Pos.	Code	Beschreibung	Menge	Varianten
1	894673	Halter linke Soziusfußraste	1	
2	894672	Halter Soziusfußraste, rechts	1	
3	AP8150195	TCEI Schraube M10x30	4	
4	293717	Deckel	2	
5	AP8121566	Rastenbolzen	4	
6	AP8121133	Schraubenfederkompr.	2	
7	AP8110110	Kugel d.7	2	
8	AP8150017	Ausgleichscheibe 8,4x16x1,6	2	
9	AP8152409	Sperring	2	
10	AP8134451	Fixierplatte	4	
11	AP8145009	Soziusraste links	1	
12	AP8145008	Soziusraste rechts	1	
13	895435	Schutz RH	1	
14	858788	Linker schutz	1	
15	AP8145034	Fussrasten r.	1	
16	AP8145035	Fussrasten l.	1	
17	AP8150537	TBEI Schraube M6x12	4	
18	AP8150170	TCEI Schraube M8x25	4	
19	AP8221277	Rückholfeder	2	
20	894585	Fußrastenhalter Fahrer links	1	
21	598839	TE Schr. m. Flansch	2	
22	859946	Befestigungsbolzen	1	
23	AP8121134	Rastenbolzen	2	
24	894584	Fußrastenhalter Fahrer rechts	1	
25	GU32441210	Platte	4	
26	GU32443210	Gummi für Haterung	2	
27	AP8152277	TE Schr. m. Flansch M6x12	8	
28	GU32443211	Gummi für Haterung	2	

Einheit	Rahmen
Code	01.030
Beschreibung	Hauptständer
Inspektion	1



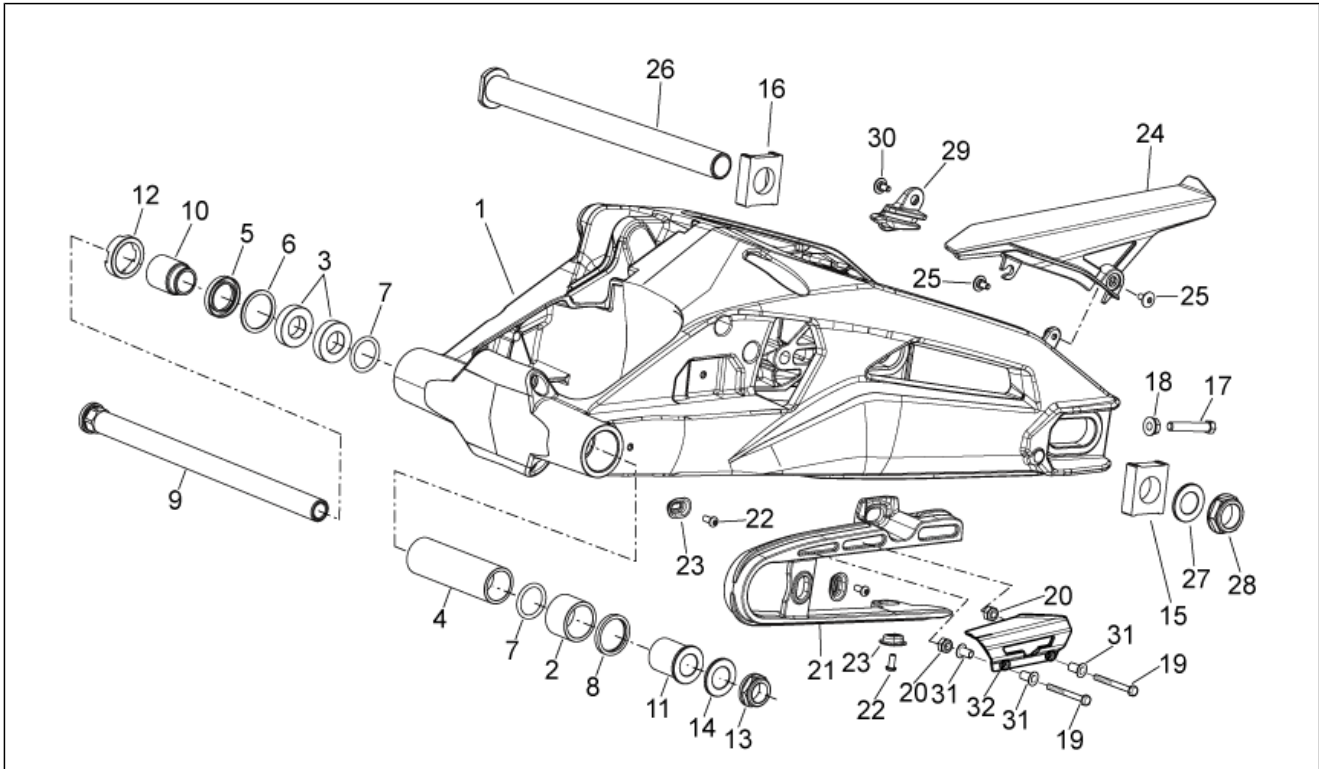
Pos.	Code	Beschreibung	Menge	Varianten
1	854908	Seitenständer kpl.	1	
2	851550	Rückholplatte Ständer	1	
3	AP8152288	TE Schr. m. Flansch M8x30	3	
4	AP8121994	Ständerschraube	1	
5	AP8150292	Gebogene Sprengscheibe *	1	
6	AP8152001	Mutter unten M10x1,25	1	
7	AP8121014	Schraubenfeder	1	
8	AP8121015	Externe Rückholfeder Ständer	1	
9	AP8102524	Schutz f. Ständerfeder	1	
10	AP8127856	Ständer lichtschalter	1	
11	AP8150050	TCEI Schraube M5x16	2	
12	AP8150177	Ausgleichscheibe 5,3X10X1	2	
13	AP8150311	Selbstsperr.mut Unt.	2	

Einheit	Rahmen
Code	01.050
Beschreibung	Schwinge
Inspektion	1



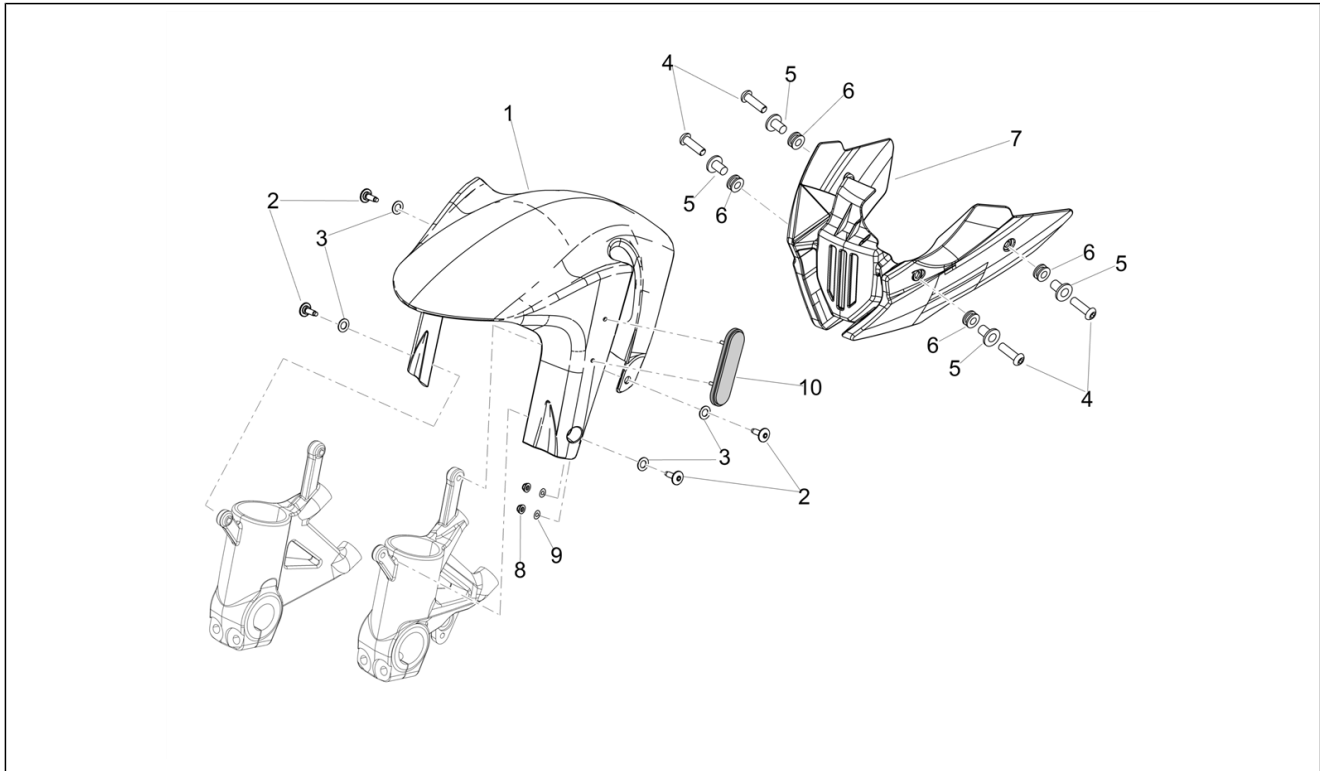
Pos.	Code	Beschreibung	Menge	Varianten
1	85178200XNB	***Gabel	1	
2	AP8110078	Nadellager	1	
3	AP8110079	Kugellager	2	
4	AP8121570	Interne Distanzscheibe	1	
5	AP8144006	Gasket ring	1	
6	AP8121204	Seegerring für Bohrung d37	1	
7	AP8144048	O-Ring 134	2	
8	AP8144005	Gasket ring	1	
9	B045424	Schwingenbolzen	1	
10	AP8121200	Einstellbuchse	1	
11	AP8121203	Buchse Gabelzapfen	1	
12	AP8121201	Gabelzapfen-Nutmutter	1	
13	AP8125763	Hinterradbolzen mut.	1	
14	AP8125687	U-scheibe Hint.radbolz	1	
15	AP8144443	Kettenführung links	1	
16	AP8144444	Kettenführung rechts	1	
17	AP8152305	Kettenspanner Schraube	2	
18	AP8150334	Mutter M8	2	
19	AP8152136	TBEI Schraube M6x35	2	
20	AP8150430	Selbstsperr.mut Unt.	1	
21	896494	Kettengleitführung	1	
22	AP8152174	TBEI Schraube	3	
23	AP8234020	Becher	3	
24	851557	Kettenkasten	1	
25	AP8152267	TBEI Spez.schr. M5x12	2	
26	B045422	Radachse	1	
27	AP8152323	Ausgleichscheibe 25,2x36x1	1	
28	AP8152324	Radbolzenmutter M25x1,5	1	

Einheit	Rahmen
Code	01.050
Beschreibung	Schwinge
Inspektion	1



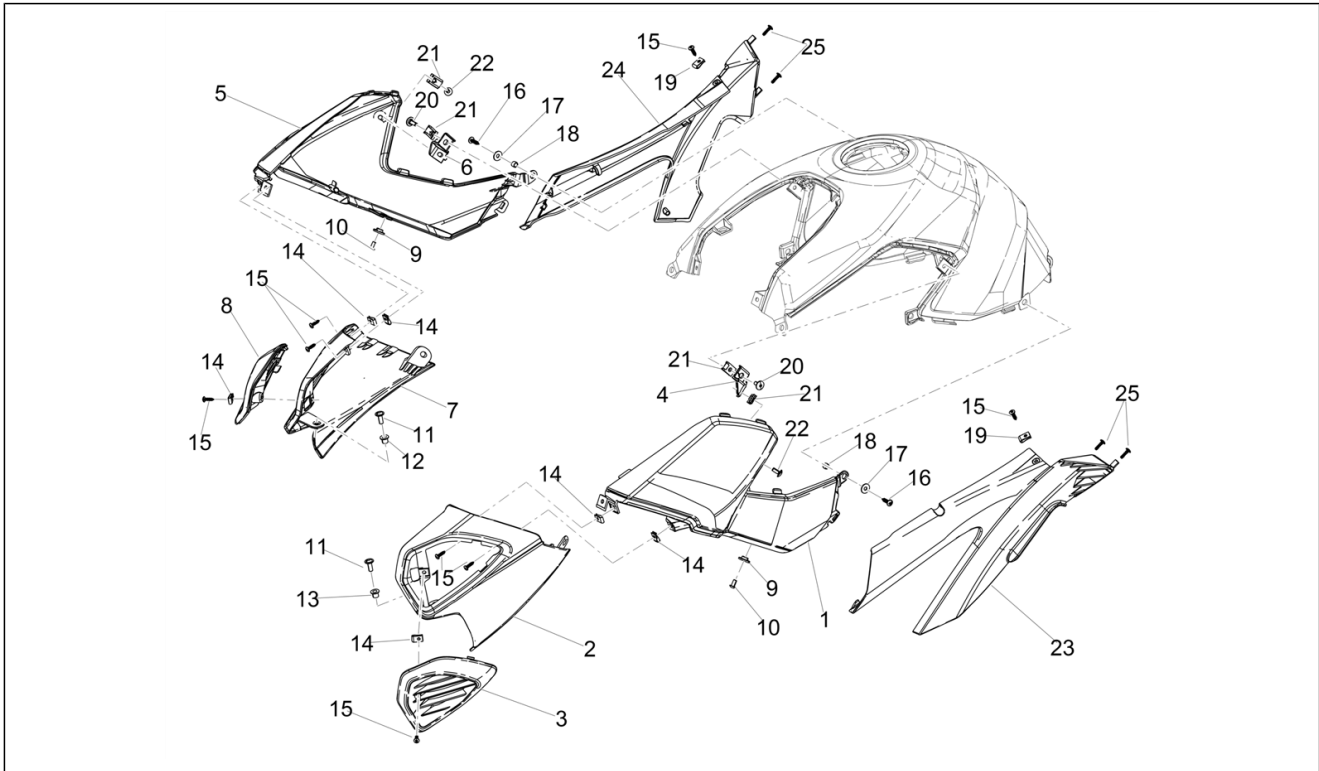
Pos.	Code	Beschreibung	Menge	Varianten
29	854817	Gleitbacke	1	
30	AP8152267	TBEI Spez.schr. M5x12	1	
31	AP8121725	T-Buchse *	4	
32	896495	Kettenkasten	1	

Einheit	Aufbau
Code	02.030
Beschreibung	Vorderes Schutzblech-Stütze
Inspektion	1



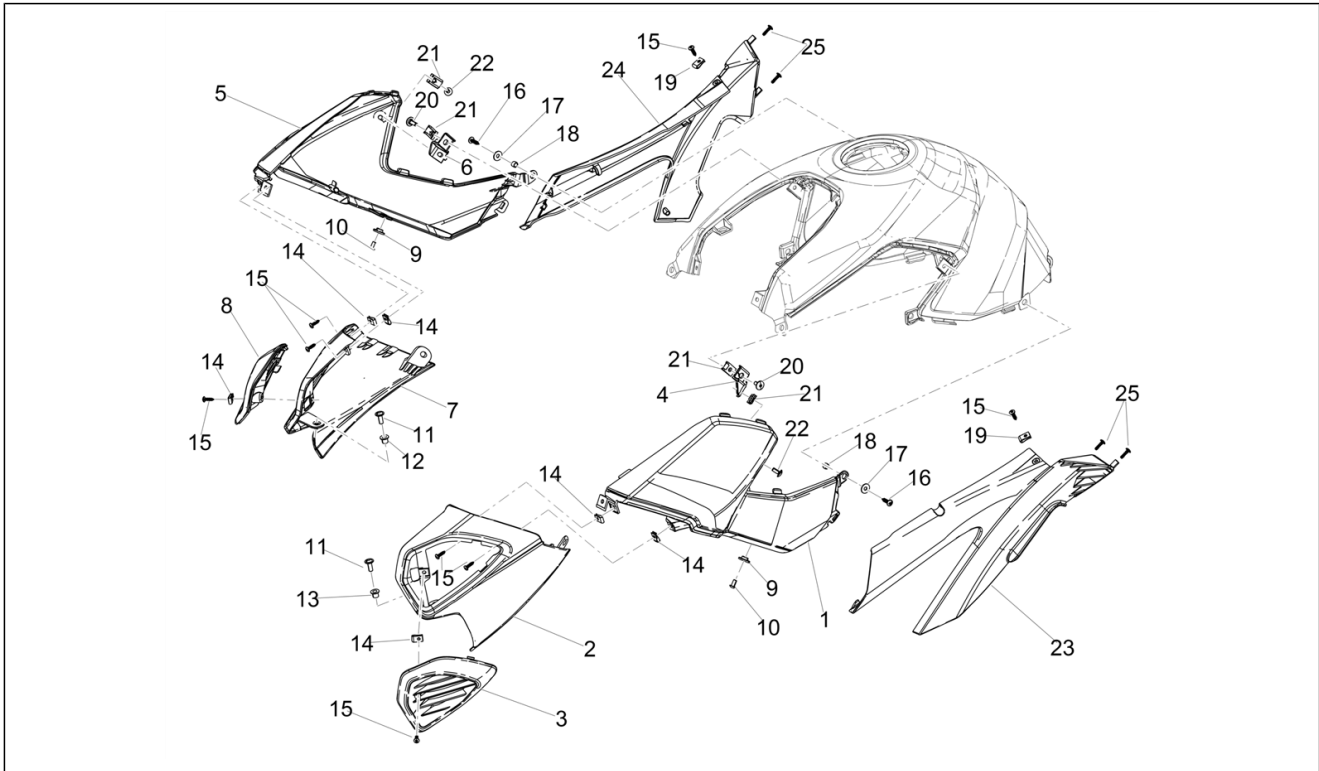
Pos.	Code	Beschreibung	Menge	Varianten
1	2B003404	Kotflügel vorn.fotografiert	1	
2	AP8150500	TBEI Schraube M5x9	4	
3	AP8150248	Ausgleichscheibe 5,5x15x1,6	4	
4	AP8224470	TBEI Schraube M6x20	4	
5	AP8121795	T-Buchse	4	
6	AP8112600	Gummi	4	
7	859793	Stütze	1	
8	AP8150204	Mutter M4	4	
9	AP8150158	Ausgleichscheibe 4,3X9X0,8	4	
10	AP8124719	Rückstrahler, gelb	2	

Einheit	Aufbau
Code	02.080
Beschreibung	Seitenverkl
Inspektion	1



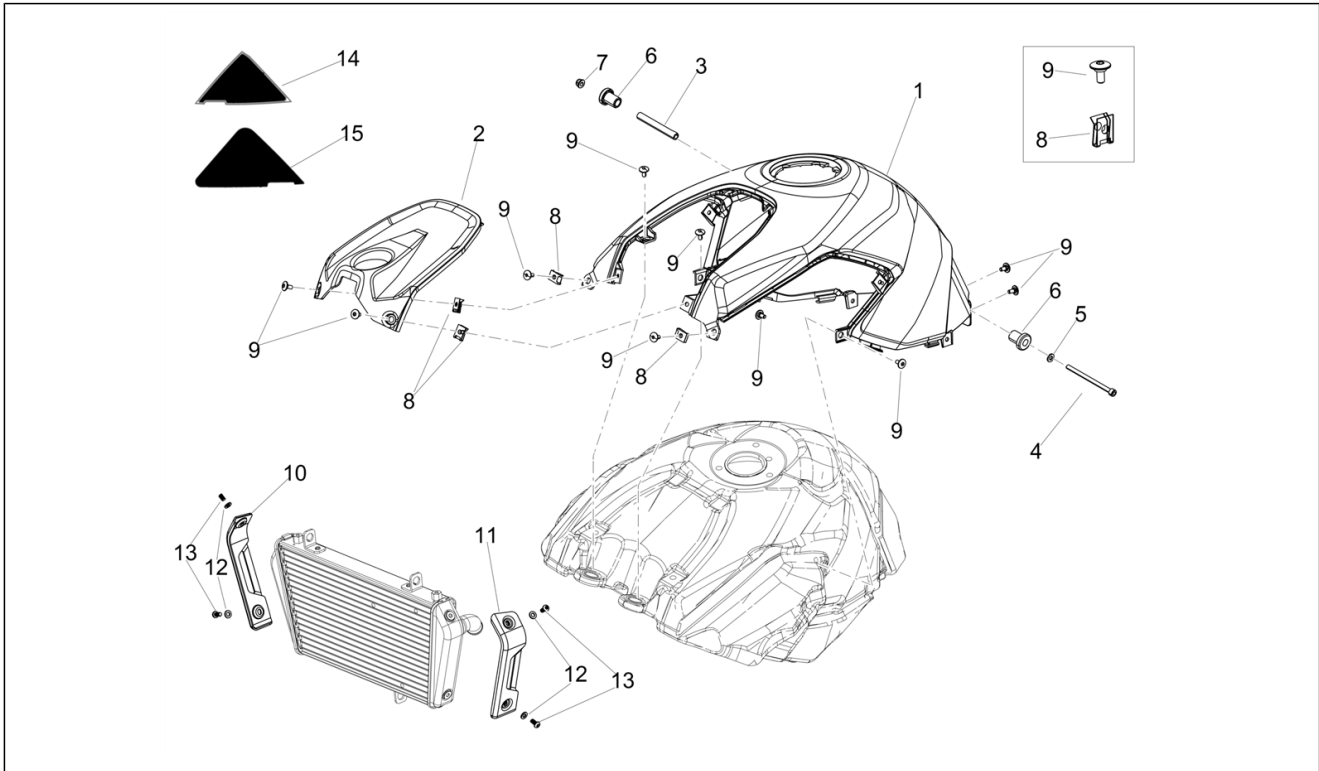
Pos.	Code	Beschreibung	Menge	Varianten
1	2H001981	[...]	1	Farbe:Grau Pulsar[Grey]
1	2B003892	***L. Leitblech	1	Farbe:[White] Grün Raptor[Green]
2	2B003890000XHF	***Abdeckung	1	Farbe:[White] Grün Raptor[Green]
2	2B003890000H4	[...]	1	Farbe:Grau Pulsar[Grey]
3	2B003894	***Gitter	1	
4	2B004059	***L. Leitblech halter	1	
5	2B003891	***Rechtes Leitblech	1	Farbe:[White] Grün Raptor[Green]
5	2H001980	***Luftzufuhr r.	1	Farbe:Grau Pulsar[Grey]
6	2B004058	***Bügel	1	
7	2B003889000XHF	***Abdeckung	1	Farbe:[White] Grün Raptor[Green]
7	2B003889000H4	[...]	1	Farbe:Grau Pulsar[Grey]
8	2B003893	***Gitter	1	
9	AP8121075	T-Buchse *	2	
10	AP8150298	TBEI Schraube	2	
11	AP8152246	TBEI Schraube m.Flansch M6x16	2	
12	AP8121795	T-Buchse	1	
13	AP8121032	Buchse	1	
14	AP8202449	Klammer	6	
15	AP8150362	Gewindeschraube Edelstahl *	8	
16	267958	Schraube, blech L=20 mm	2	
17	AP8150248	Ausgleichscheibe 5,5x15x1,6	2	
18	AP8120253	Distanzscheibe	1	
19	AP8202449	Klammer	2	
20		[...]	2	
21	AP8102375	Klammer M5	4	
22		[...]	1	
23	2B003896	Seitenverkleidung links	1	
24	2B003895	Seitenverkleidung rechts	1	

Einheit	Aufbau
Code	02.080
Beschreibung	Seitenverkl
Inspektion	1



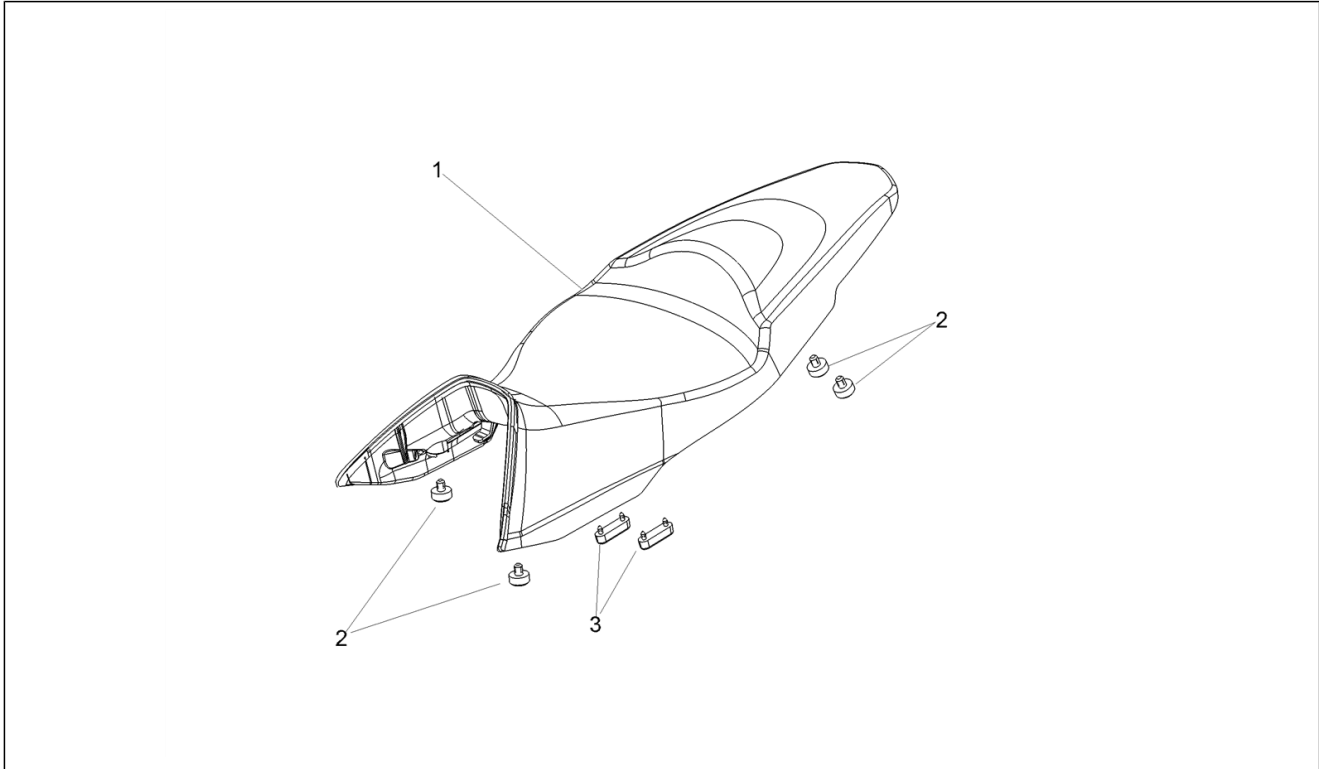
Pos.	Code	Beschreibung	Menge	Varianten
25	AP8150413	Gew.schr. 3,9x14	4	

Einheit	Aufbau
Code	02.090
Beschreibung	Tankabdeckung
Inspektion	1



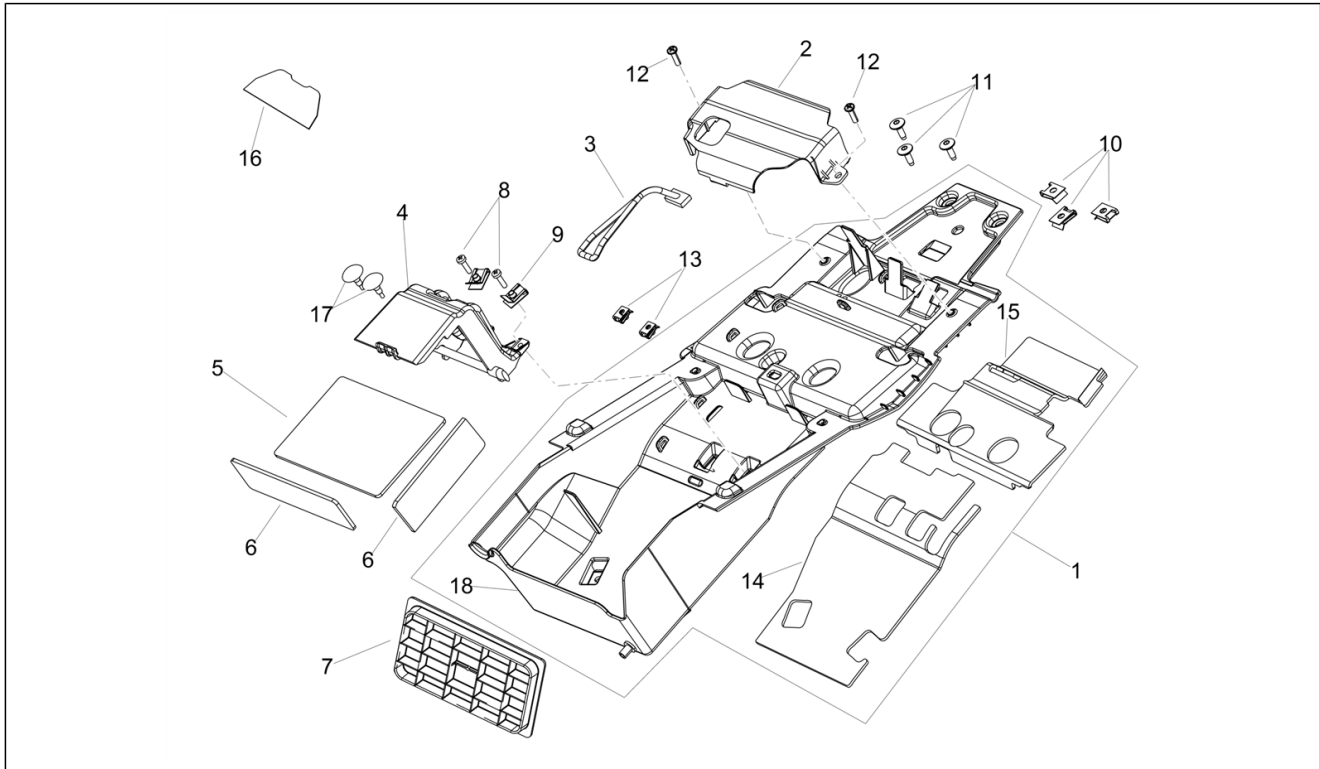
Pos.	Code	Beschreibung	Menge	Varianten
1	85166100XBC	Tankabdeckung, weiß	1	Farbe:[White]
1	85166100XV6	Tankabdeckung, grün	1	Farbe:Grün Raptor[Green]
1	85166100H4	Tankabdeckung, grau	1	Farbe:Grau Pulsar[Grey]
2	2B003881	deckel	1	
3	AP8134419	Aufnahmebüchse Kraftstofftank	1	
4	576001	TCEI Schraube M6x100	1	
5	AP8150014	Ausgleichscheibe 6,4x12,5*	1	
6	AP8123934	Gummi	2	
7	AP8152299	Selbstsperrende Mutter M6	1	
8	AP8102375	Klammer M5	4	
9	AP8152339	TBEI Schraube m.Flansch M5x9	8	
10	851649	R.Kühler schutz	1	
11	851650	L.Kühler schutz	1	
12	AP8150380	Ausgleichscheibe 12,5x6,4*	4	
13	AP8150537	TBEI Schraube M6x12	4	
14	2B004449	Aufkleber Tankabdeckung links	1	
15	2B004448	Aufkleber Tankabdeckung rechts	1	

Einheit	Aufbau
Code	02.120
Beschreibung	Sitz
Inspektion	1



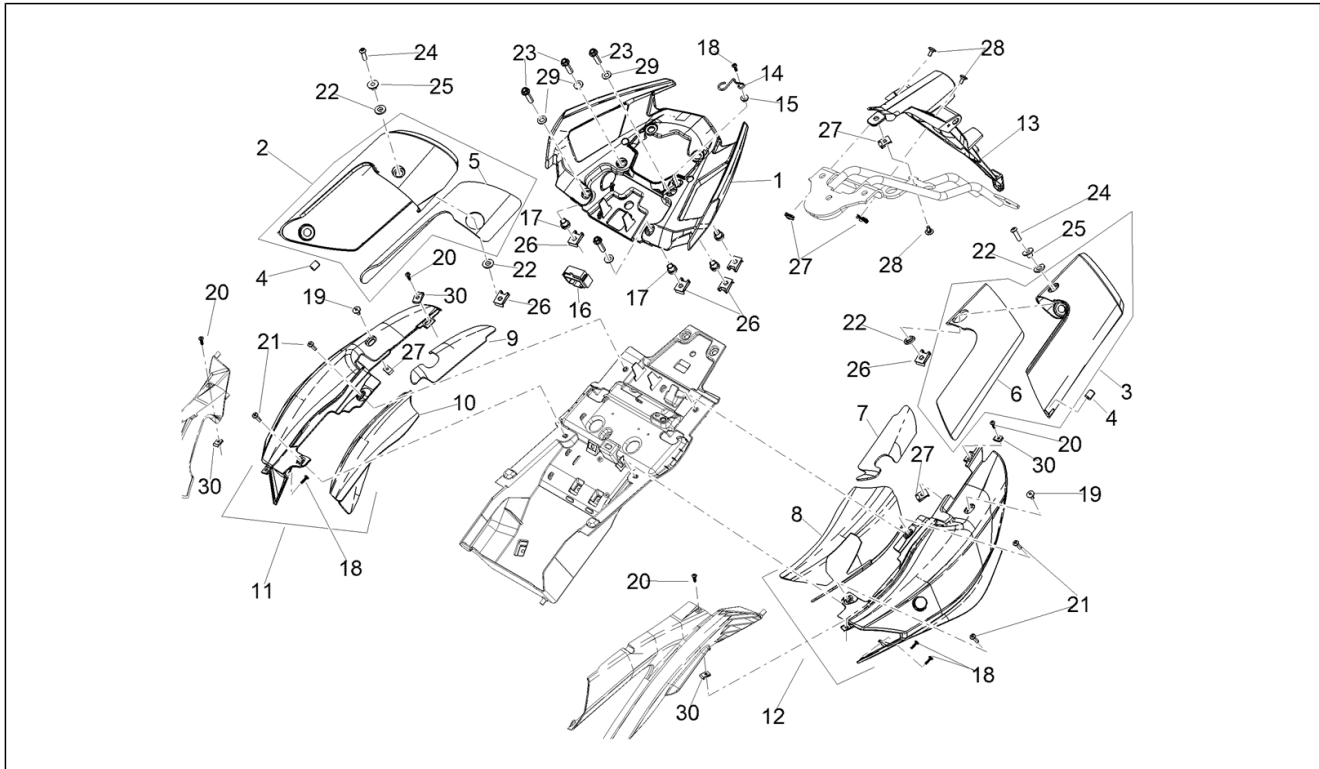
Pos.	Code	Beschreibung	Menge	Varianten
1	89533700C1	Doppelsitz, schwarz	1	
2	AP8220349	Gummi	4	
3	AP8126701	Sitz-Auflagegummi	2	

Einheit	Aufbau
Code	02.130
Beschreibung	Staufach
Inspektion	1



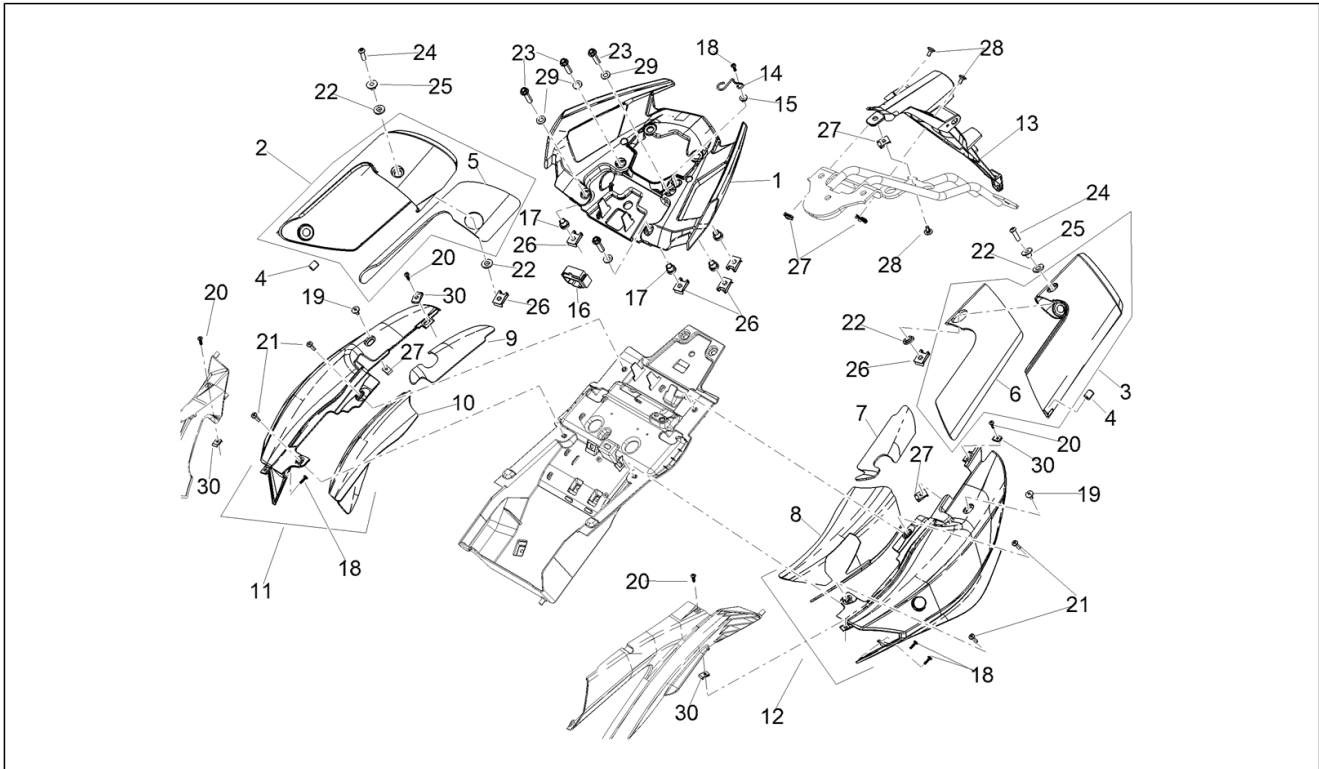
Pos.	Code	Beschreibung	Menge	Varianten
1	2B004178	Batteriegeh. kpl.	1	
2	851656	Batteriedeckel	1	
3	AP8120177	Elastic	1	
4	2B004176	Not available	1	
5	856318	Gummi für Haterung	1	
6	AP8144552	seit. Gummiaufl. Batterie	2	
7	654139	Adapter für batterie	1	
8	AP8152329	Kreuz.schl.flnschschr. M5x20	2	
9	AP8102381	Klammer M4	2	
10	AP8102375	Klammer M5	3	
11	AP8152302	TBEI Schraube m.Flansch M5x12	1	
12	AP8152329	Kreuz.schl.flnschschr. M5x20	3	
13	AP8102381	Klammer M4	2	
14	2B004203	Schutz vorderer kotflêgel	1	
15	2B004204	Schutzabdeckung	1	
16	859894	Schutz	1	
17	AP8120001	Gummi	2	
18	2B004175	Batteriekasten	1	

Einheit	Aufbau
Code	02.140
Beschreibung	Heckaufbau
Inspektion	1



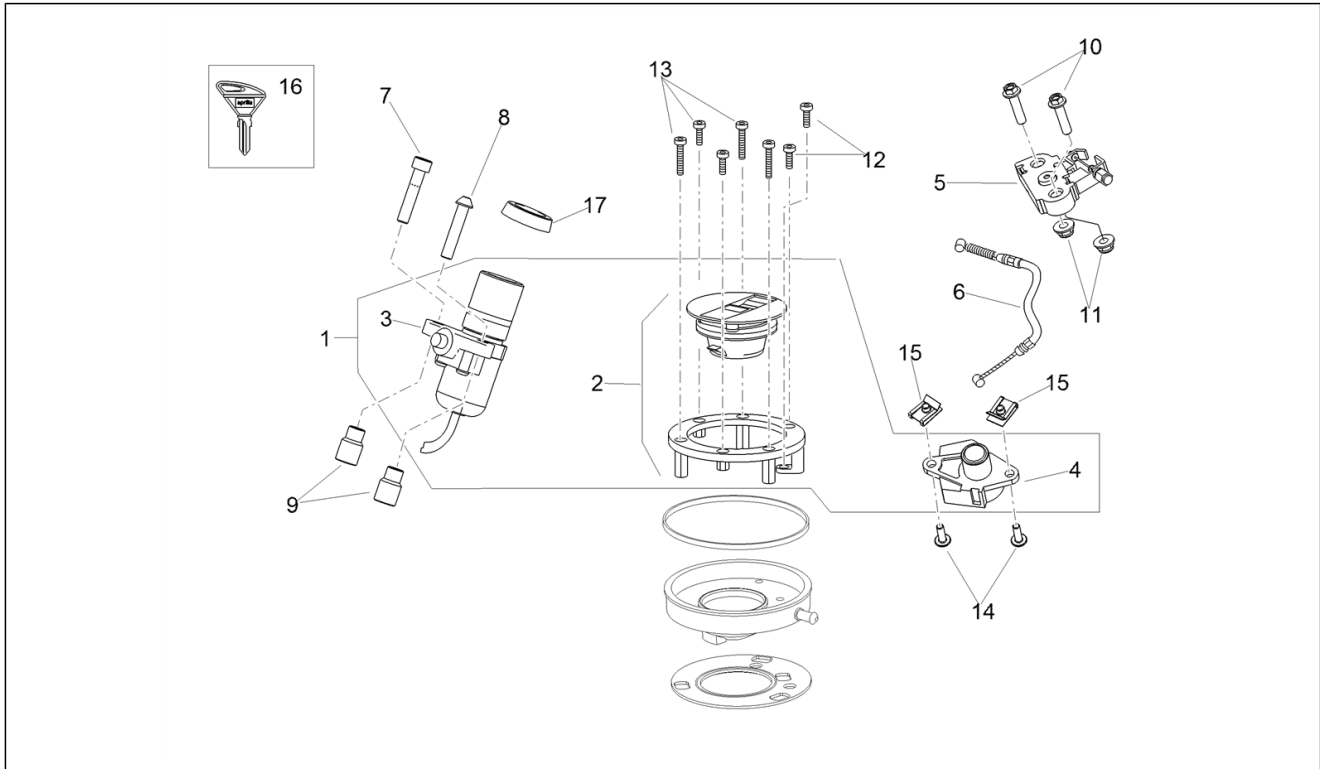
Pos.	Code	Beschreibung	Menge	Varianten
1	858074	Griff	1	
2	2B003883	Deck. Schalldämpfer re	1	
3	2B003884	Deck. Schalldämpfer li	1	
4	AP8120712	Gummi	4	
5	2B003886	Hitzeschutz re	1	
6	2B003888	Hitzeschutz li	1	
7	2B004106	Hitzeschutz links	1	
8	2B004104		1	
9	2B004105	Hitzeschutz rechts	1	
10	2B004103		1	
11	2H002057000XBC	Heckteil r., weiß	1	Farbe:[White]
11	2H002055000XV6	Heckteil r., grün	1	Farbe:Grün Raptor[Green]
11	2H001984000XN6	Heckteil r., schwarz	1	Farbe:Grau Pulsar[Grey]
12	2H002056000XV6	Heckteil l., grün	1	Farbe:Grün Raptor[Green]
12	2H002058000XBC	Heckteil l., s.weiß	1	Farbe:[White]
12	2H001985000XN6	Heckteil l., schwarz	1	Farbe:Grau Pulsar[Grey]
13	860403	Kennzeichenplatte	1	
14	AP8221206	Sturzhelmhaken	1	
15	AP8221129	Buchse	1	
16	858212	Sicherungsblockgummi	1	
17	895871	T-Buchse	4	
18	AP8150413	Gew.schr. 3,9x14	5	
19	AP8150500	TBEI Schraube M5x9	2	
20	AP8150362	Gewindeschraube Edelstahl *	2	
21	AP8152329	Kreuz.schl.flnschschr. M5x20	6	
22	AP8221340	T-Buchse	12	
23	AP8152288	TE Schr. m. Flansch M8x30	4	
24	AP8224470	TBEI Schraube M6x20	4	

Einheit	Aufbau
Code	02.140
Beschreibung	Heckaufbau
Inspektion	1



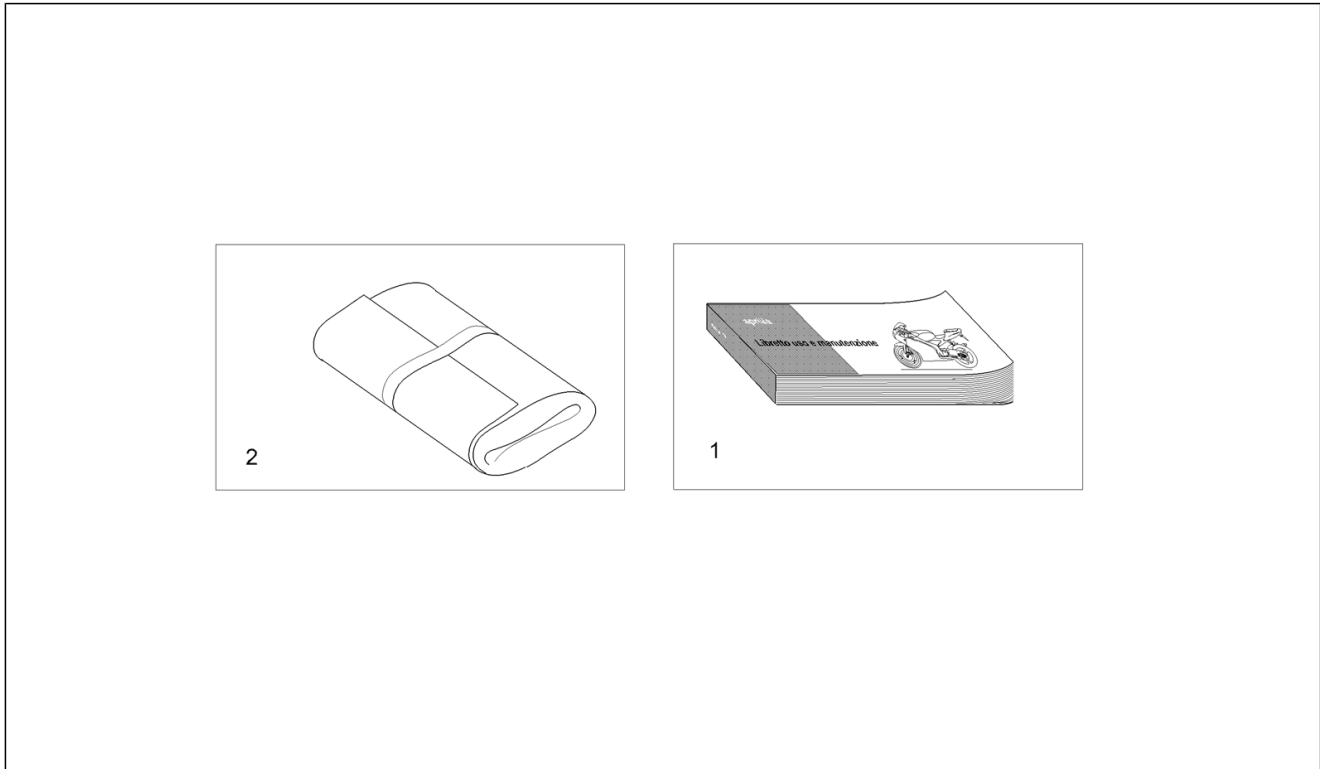
Pos.	Code	Beschreibung	Menge	Varianten
25	AP8221341	T-Buchse	6	
26	575268	Plattchen M8	4	
27	00G04401462	Mutter D5	2	
28	AP8152339	TBEI Schraube m.Flansch M5x9	3	
29	AP8150017	Ausgleichscheibe 8,4x16x1,6	4	
30	AP8202449	Klammer	2	

Einheit	Aufbau
Code	02.170
Beschreibung	Schlösser
Inspektion	1



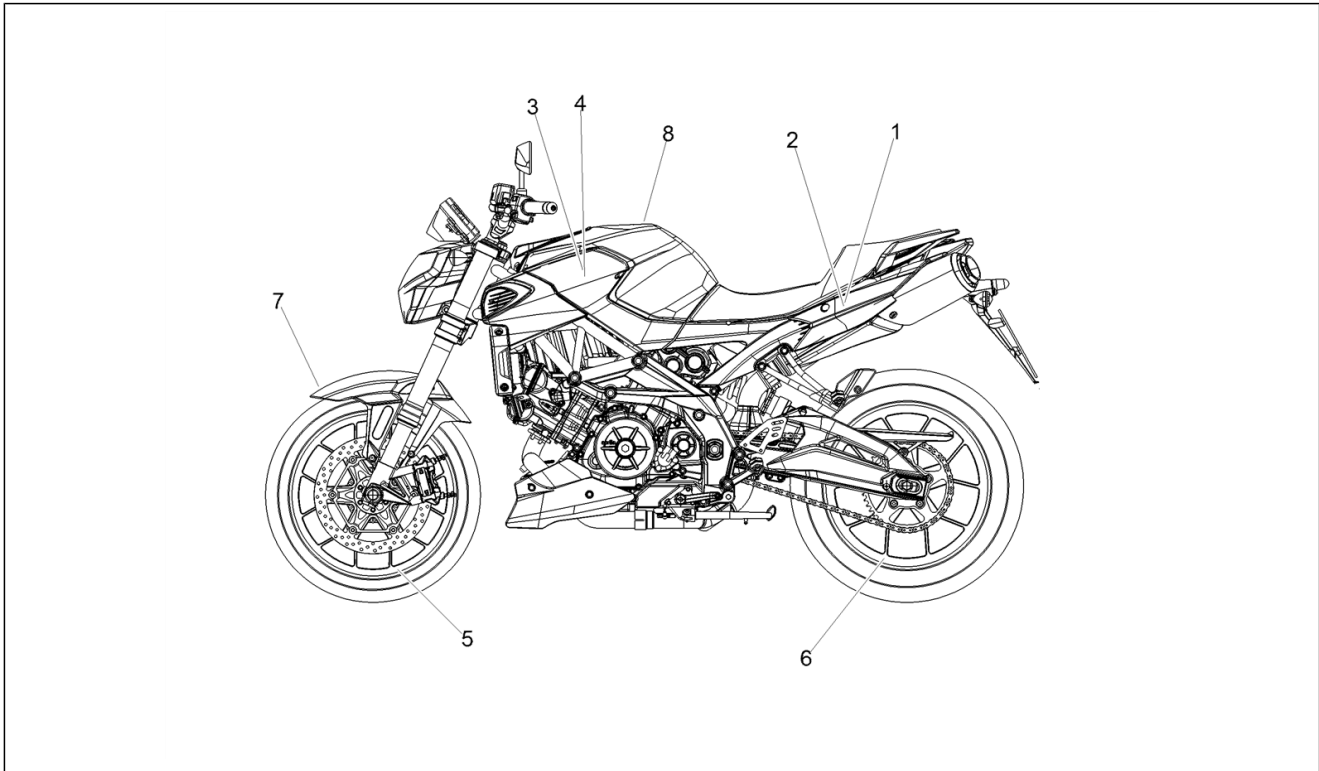
Pos.	Code	Beschreibung	Menge	Varianten
1	2B004342	Bausatz Schlösser	1	
2	2B004341	Tankverschluss	1	
3	860127	Lenkschloß	1	
4	AP8104919	Sitzschloß	1	
5	AP8102913	Fixierplatte Soziussitz	1	
6	851680	Schloßkabel	1	
7	AP8150351	Reißschraube M8x40	1	
8	AP8150171	TCEI Schraube M8x40	1	
9	AP8121773	Distanzscheibe *	2	
10	AP8152280	TE Schr. m. Flansch M6x25	2	
11	AP8152299	Selbstsperrende Mutter M6	2	
12	AP8150454	TCEI Schraube M5x16	4	
13	AP8150453	TCEI Schraube M5x30	3	
14	AP8152298	TBEI Schraube m.Flansch M5x16	2	
15	AP8102375	Klammer M5	2	
16	B044413	"Aprilia" schlüssel mit tran.	1	
17	AP8127461	Dichtung Zündschloß	1	

Einheit	Aufbau
Code	02.180
Beschreibung	Schilden
Inspektion	1



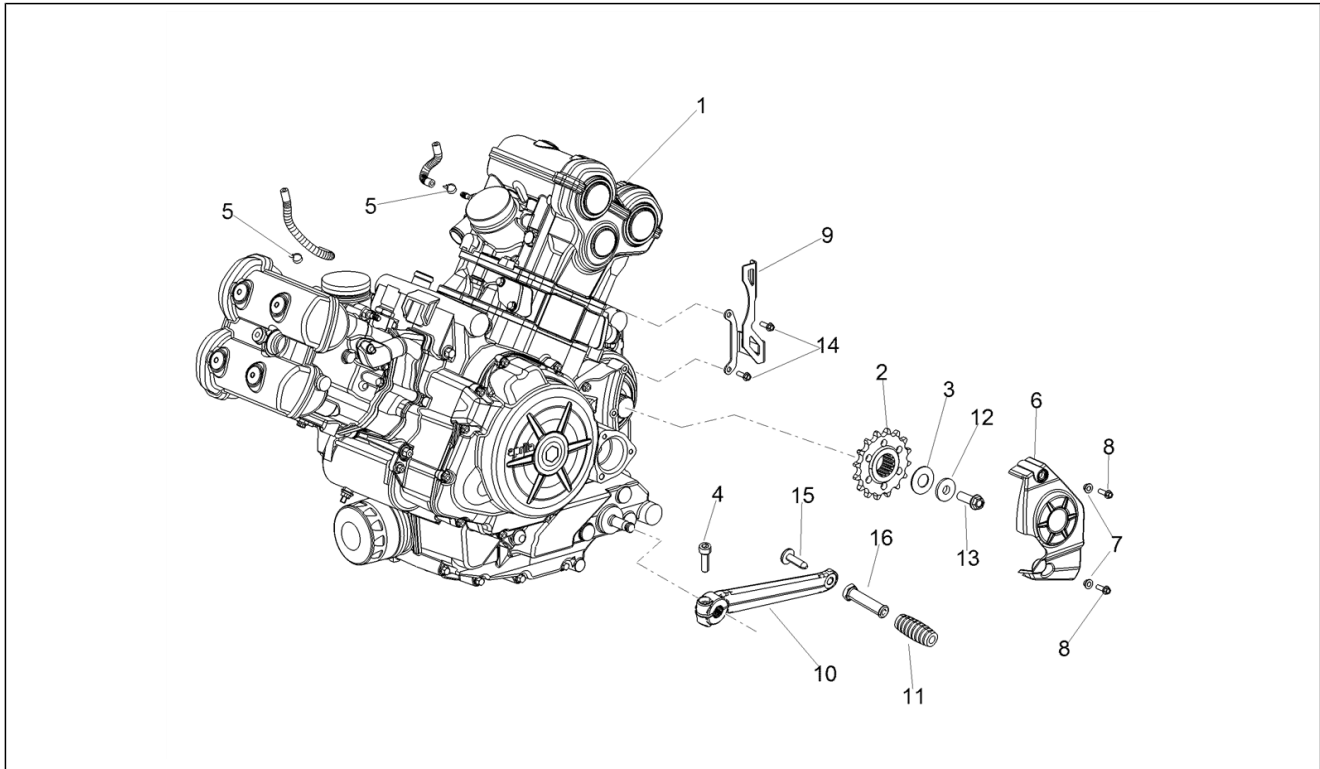
Pos.	Code	Beschreibung	Menge	Varianten
1	2Q000319	Bed./Wart.-Anl.I-D-F-E-UK-NL IT-DE-FR-ES	1	
1	2Q000320	Bed./Wart.-Anl.I-D-F-E-UK-NL EN-NL-EL-DA-FI-FR	1	
2	2B003365	Werkzeugtasche	1	

Einheit	Aufbau
Code	02.190
Beschreibung	Deko
Inspektion	1



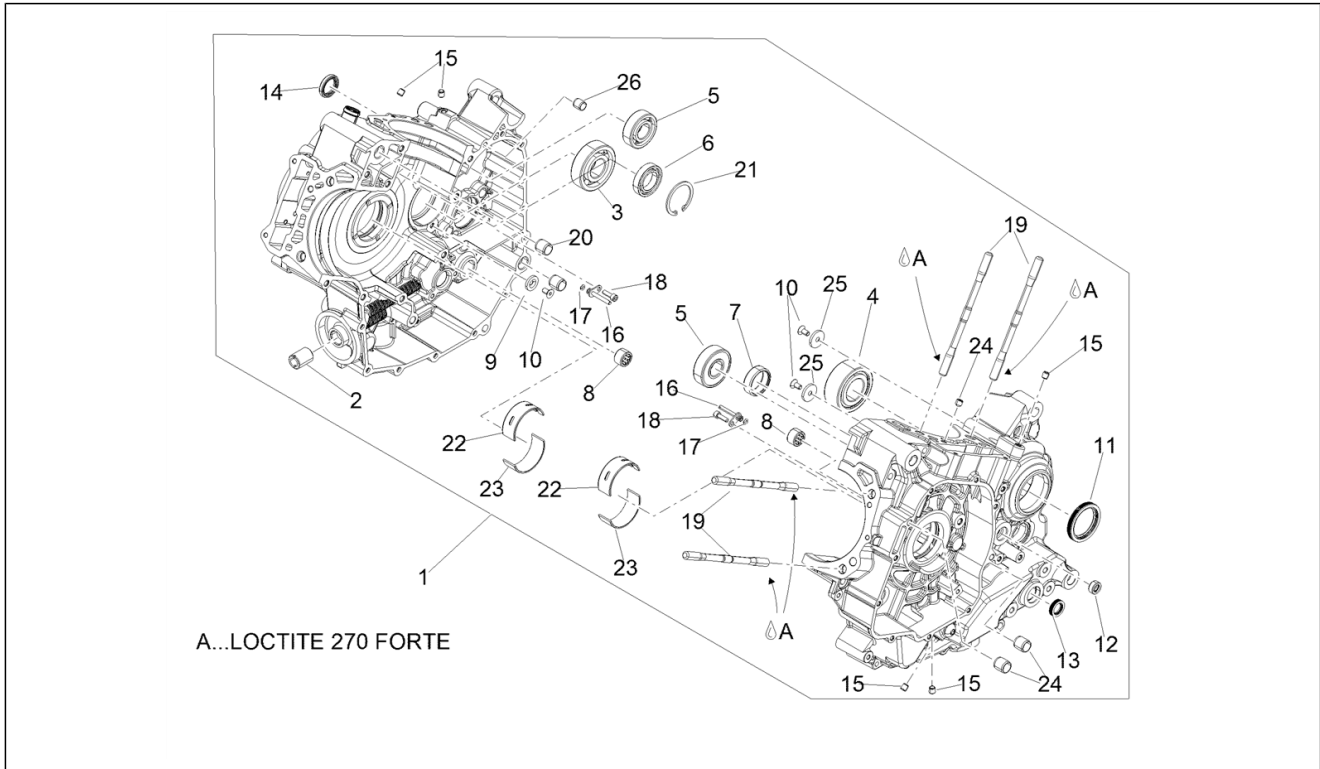
Pos.	Code	Beschreibung	Menge	Varianten
1	2H001989	Deko Heckteil li. "SHIVER 900"	1	Farbe:Grau Pulsar[Grey]
1	2H002063	Deko Heckteil li. "SHIVER 900"	1	Farbe:[White]
1	2H002061	Deko Heckteil li. "SHIVER 900"	1	Farbe:Grün Raptor[Green]
2	2H001988	Deko Heckteil re. "SHIVER 900"	1	Farbe:Grau Pulsar[Grey]
2	2H002060	Deko Heckteil re. "SHIVER 900"	1	Farbe:Grün Raptor[Green]
2	2H002062	Deko Heckteil re. "SHIVER 900"	1	Farbe:[White]
3	2H001986	Rechtes Leitblech, deko "APRILIA"	1	Farbe:Grau Pulsar[Grey]
3	2H002067	[...]	1	Farbe:[White] Grün Raptor[Green]
4	2H001987	Linkes Leitblech, deko "APRILIA"	1	Farbe:Grau Pulsar[Grey]
4	2H002059	***Deko	1	Farbe:[White] Grün Raptor[Green]
5	2H002010	Aufkleber Felge "BE A RACER"	1	
6	2H002011	Aufkleber Felge "BE A RACER"	1	
7	2H001617	Aufkleber Schutzblech v. "aprilia racing"	1	
8	2H000874	Deko 54 World Titles	1	

Einheit	Motor
Code	03.010
Beschreibung	Motor-Fertigstellung
Inspektion	1



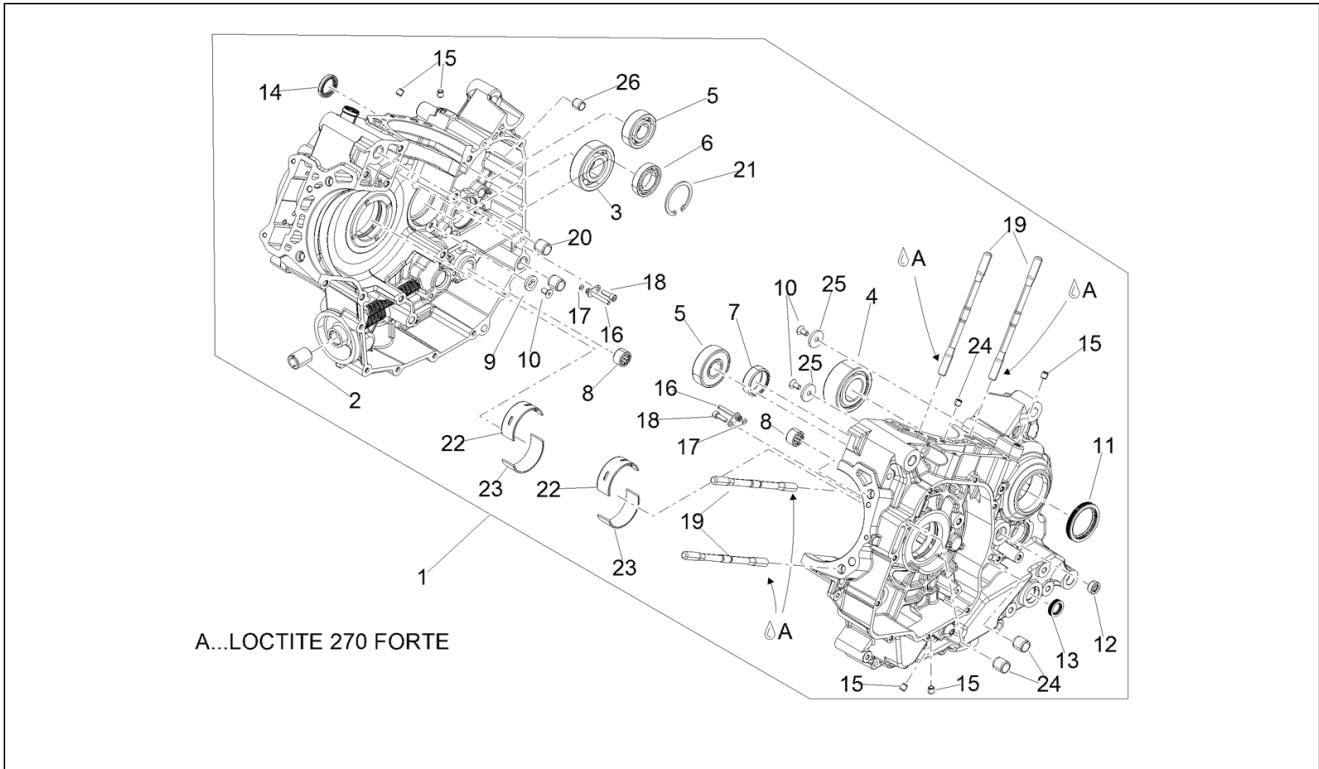
Pos.	Code	Beschreibung	Menge	Varianten
1	CM1610015		1	
2	974556	Ritzel Z=16	1	
3	2B002193	Tellerfeder	1	
4	AP8150044	TCEI Schraube M6x20	1	
5	AP8201358	Schelle D 11,9	2	
6	856069	Ritzelkasten	1	
7	AP8121811	T-Buchse	2	
8	AP8152277	TE Schr. m. Flansch M6x12	2	
9	856079	Platte	1	
10	2B004225	[...]	1	
11	AP8120912	Gummi für Hebel	1	
12	2B002191	T-Buchse	1	
13	B043047	TE Schr. m. Flansch M10x25	1	
14	874548	TE Schr. m. Flansch M6x65	2	
15	CM179302	Metrische Schraube TBC	1	
16	2B004288	[...]	1	

Einheit	Motor
Code	03.030
Beschreibung	Gehäuse I
Inspektion	1



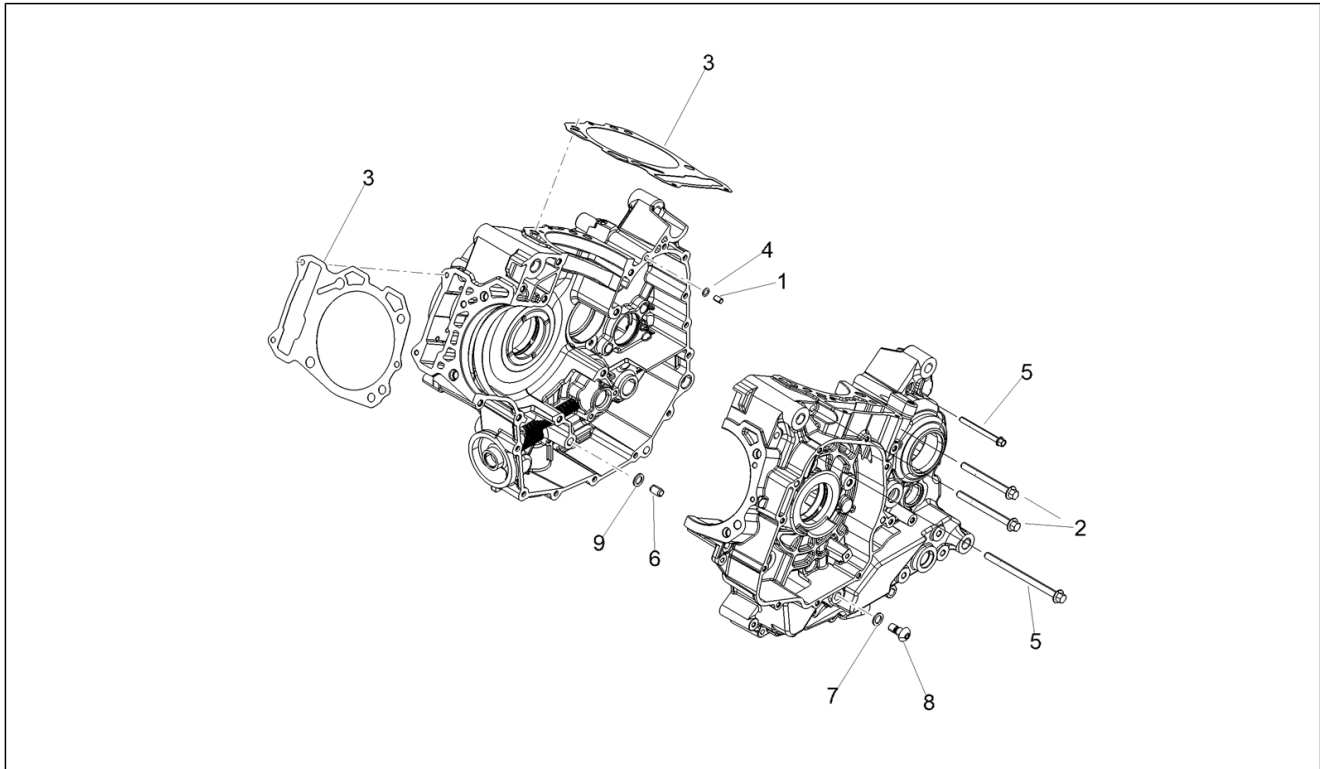
Pos.	Code	Beschreibung	Menge	Varianten
1	1A0042310A	[...]	1	
1	1A0042310B	[...]	1	
2	829122	Ölfilteranschluss	1	
3	848651	Kugellager 25x62x17	1	
4	848475	Kugellager 30x62x23,8	1	
5	848650	Kugellager 20x47x14	2	
6	872033	Kugellager 25x42x9	1	
7	974129	Nadellager 30x37x12	1	
8	122671	Nadellager	2	
9	873905	Unterlegscheibe	1	
10	B013608	Schraube	3	
11	848474	Gasket ring	1	
12	825577	Gasket ring 8x16x7	1	
13	974112	Dichtring 14x22x5	1	
14	82897R	Gasket ring 20x30x5	1	
15	876748	Verschlußschraube	5	
16	847537	Ölspritzleitung	2	
17	487073	Gasket ring	2	
18	B013349	Zylinderschraube	2	
19	1A003631R	Stiftschraube	1	
20	974051	Haltestein (D.15,8)	2	
21	006642	Seegerring	1	
22	8783940001	Bronzebuchse,rot cat A	2	
22	8783940002	Bronzebuchse,blau cat B	2	
22	8783940003	Bronzebuchse,gelb cat C	2	
22	8783940004	Bronzebuchse, grün cat D	2	
23	8793650001	Halbsch. Bronzebchs. catA rosso	2	
23	8793650002	Halbsch. Bronzebchs. catB blu	2	

Einheit	Motor
Code	03.030
Beschreibung	Gehäuse I
Inspektion	1



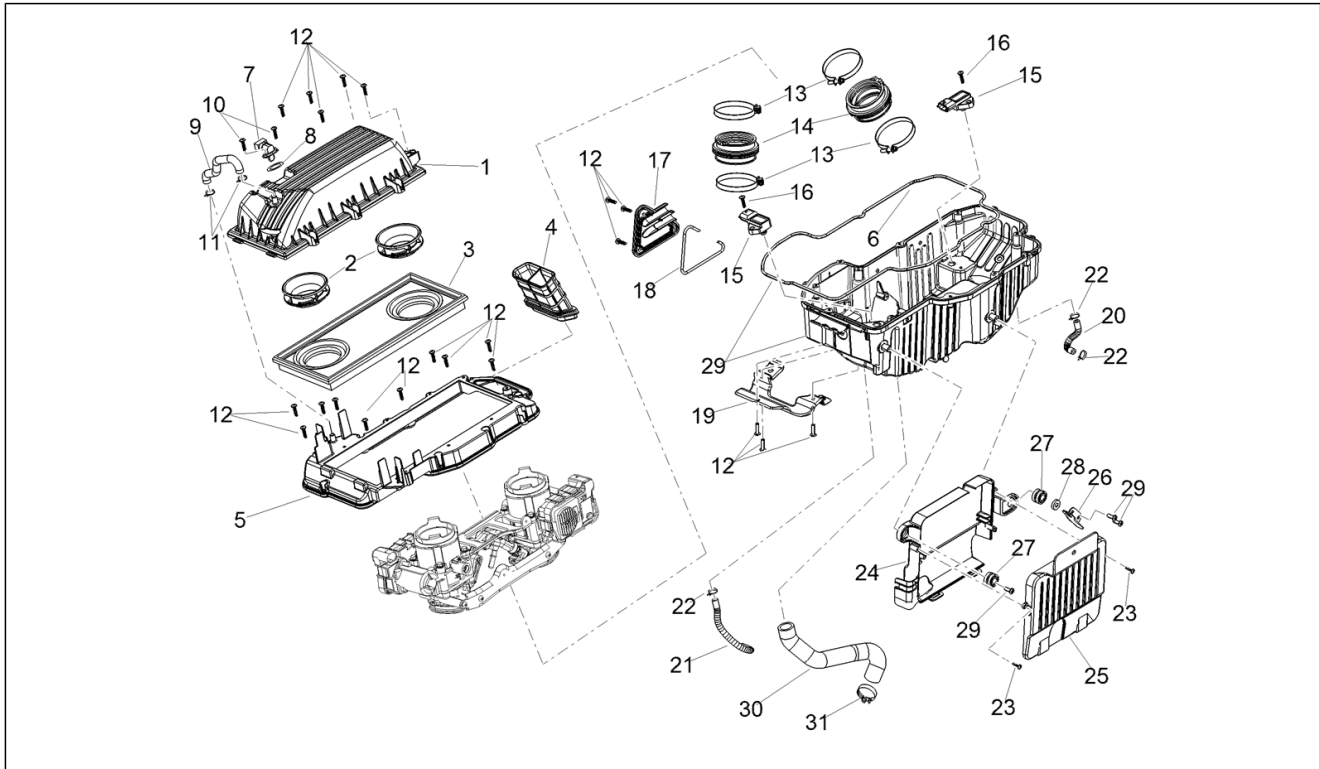
Pos.	Code	Beschreibung	Menge	Varianten
23	8793650003	Halbsch. Bronzebchs. catC giallo	2	
23	8793650004	Halbsch. Bronzebchs. catE verde	2	
24	277916	Haltestein Ø7,5x12	2	
25	873928	Unterlegscheibe	2	
26	874598	Haltestein D6	1	

Einheit	Motor
Code	03.040
Beschreibung	Gehäuse I
Inspektion	1



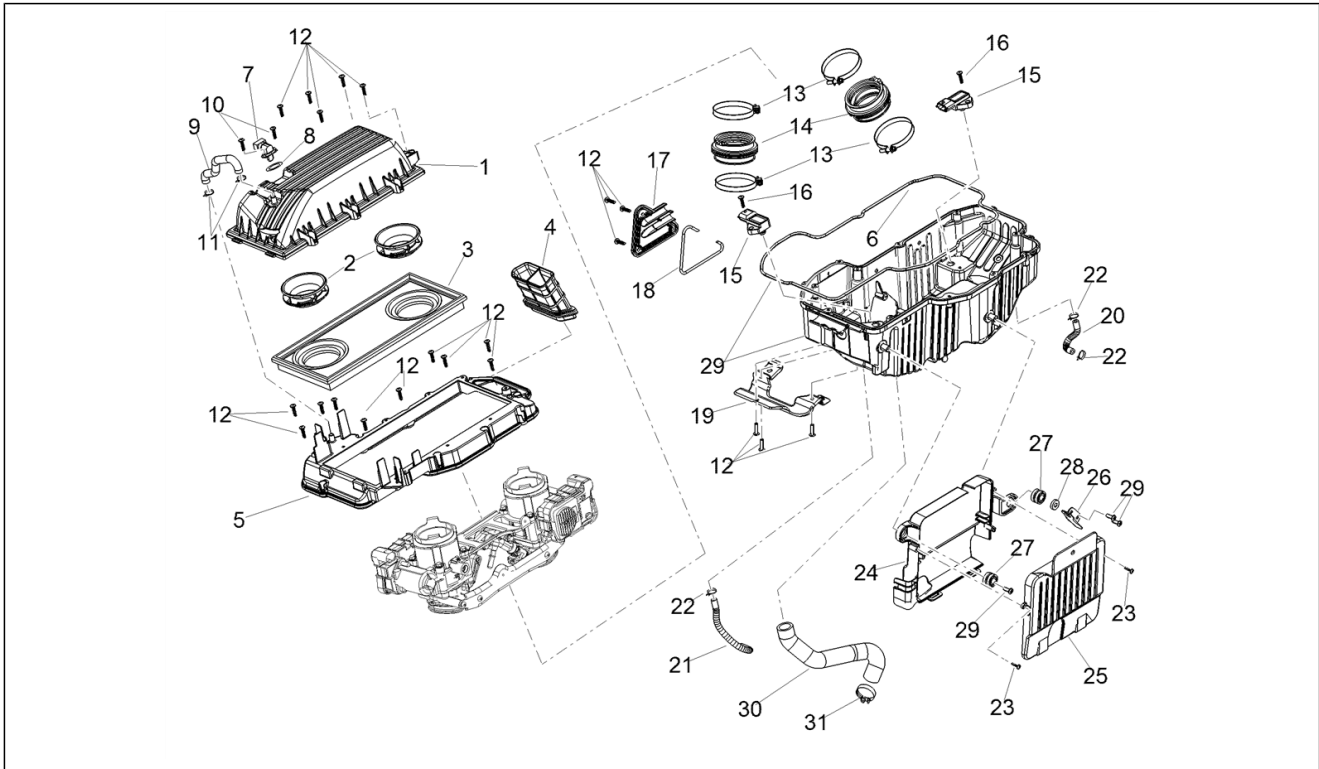
Pos.	Code	Beschreibung	Menge	Varianten
1	874598	Haltestein D6	1	
2	874548	TE Schr. m. Flansch M6x65	7	
3	CM154102	ZYLINDERFUSSDICHTUNG 0,6	2	
3	CM154104	ZYLINDERFUSSDICHTUNG 0,5	2	
4	224035	O-Ring	1	
5	874546	Sechskantschraube M8x80	7	
6	239388	Passhülse 6,5x9,5x15	1	
7	969973	Ausgleichscheibe	1	
8	849244	Spezialschraube	1	
9	834317	Gasket ring OR	1	

Einheit	Motor
Code	03.050
Beschreibung	Filtergehäuse
Inspektion	1



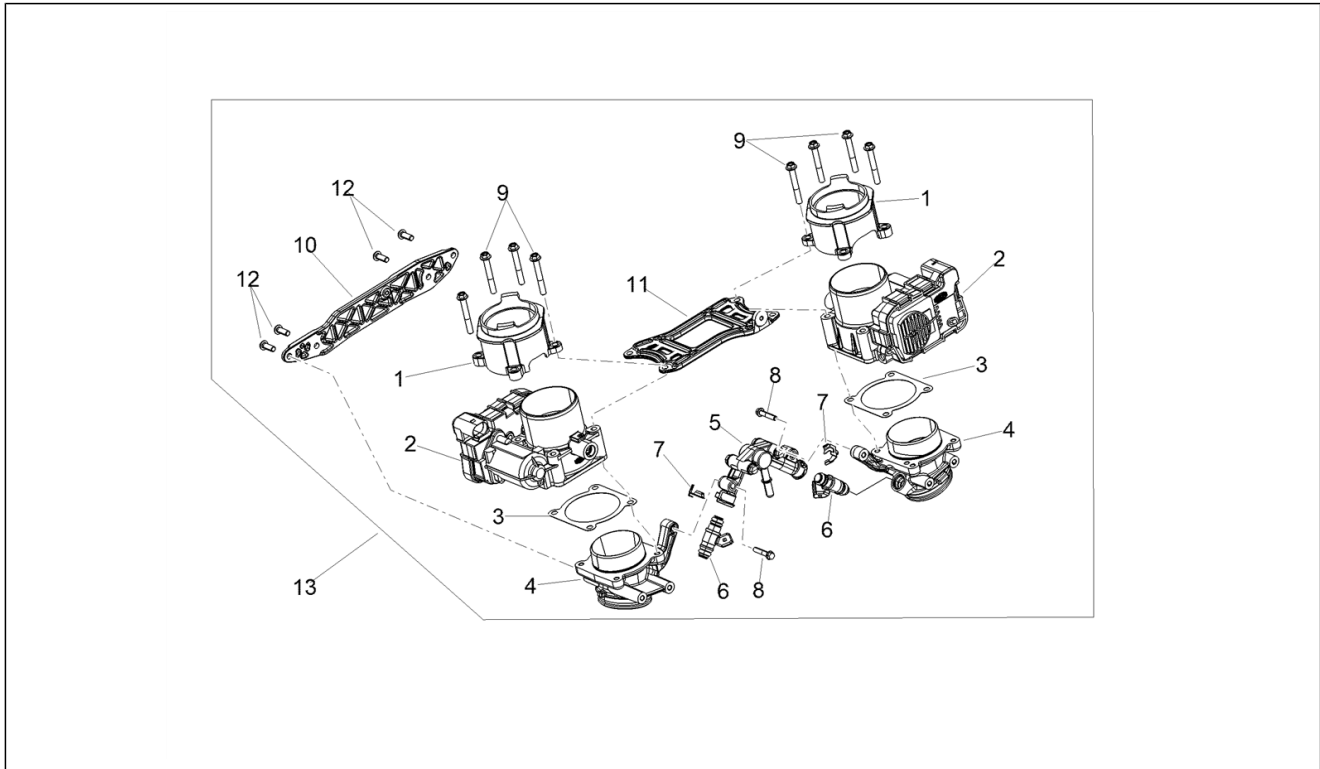
Pos.	Code	Beschreibung	Menge	Varianten
1	854946	Deckel Filtergehäuse	1	
2	851581	Horn	1	
3	851575	Luftfilter	1	
4	858133	Ansaugleitung	1	
5	2B004315	[...]	1	
6	890513	Dichtung D4	1	
7	GU30729330	Lufttemperaturfühler	1	
8	GU30027931	Dichtung	1	
9	8515674	Entlüftungsleitung Blow-By	1	
10	AP8150421	Gew.schr. 2,9x12	2	
11	AP8101595	Schelle D10,1	2	
12	AP8152329	Kreuz.schl.flnschschr. M5x20	23	
13	851570	Muffe Drosselklappe	2	
14	854970	Schlauchselle SM9C W1 6	4	
15	642302	Druckfühler	2	
16	AP8150509	Gew.schr. 5x14	2	
17	851685	Deckel	1	
18	AP8144245	Dichtung d.5	1	
19	2B004045	***Cable housing	1	
20	2B004057	Hintere Leitung	1	
21	2B004056	Hintere Leitung	1	
22	AP8201358	Schelle D 11,9	4	
23	AP8150413	Gew.schr. 3,9x14	2	
24	2B004463		1	
25	2B002476	Abdeckung oben	1	
26	2B004179	Platte oben	1	
27	AP8220150	Gummi	2	
28	AP8150255	Ausgleichscheibe 5x20x1,5	1	

Einheit	Motor
Code	03.050
Beschreibung	Filtergehäuse
Inspektion	1



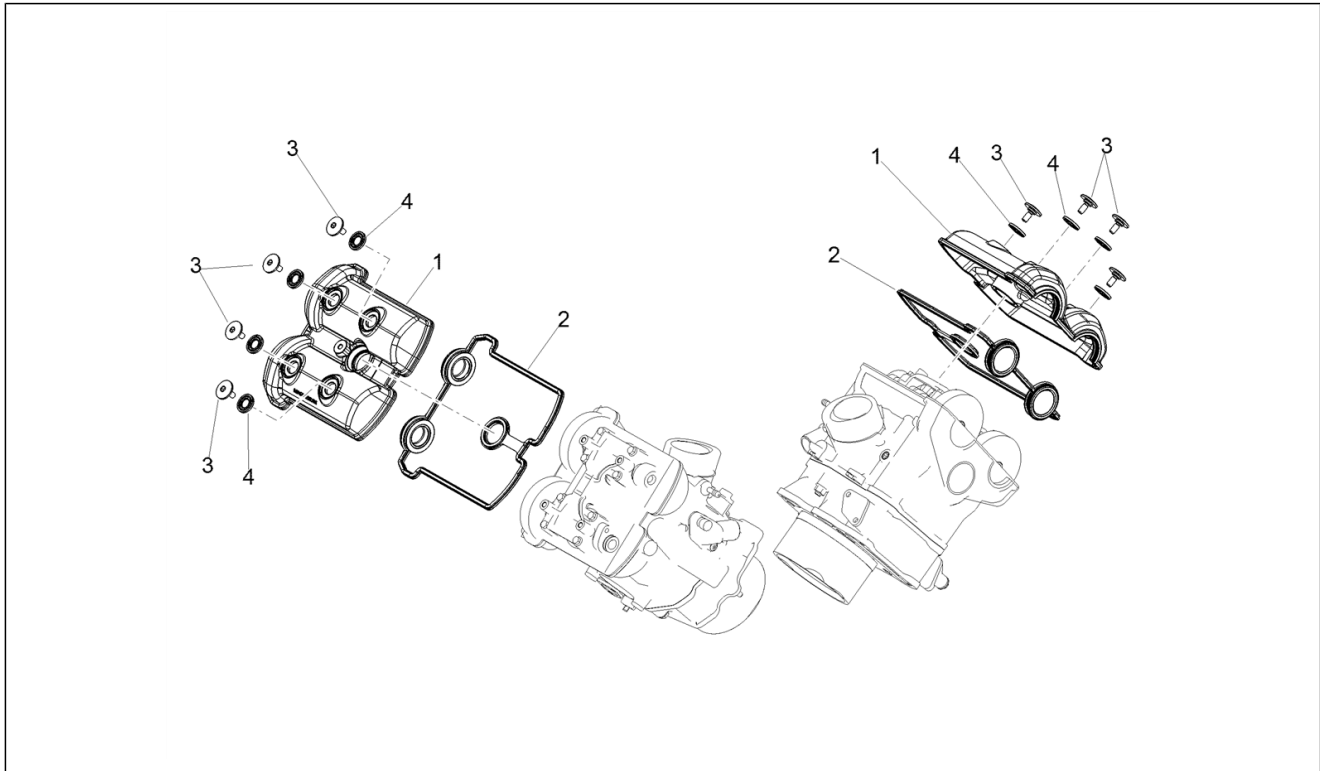
Pos.	Code	Beschreibung	Menge	Varianten
29	2B004037	Basis Filtergehäuse kpl.	1	
30	851785	Entlüftungsschlauch Kühler BLOW-BY	1	
31	AP8120536	Schlauchschelle D28x8,6*	1	

Einheit	Motor
Code	03.060
Beschreibung	Klappenkörper
Inspektion	1



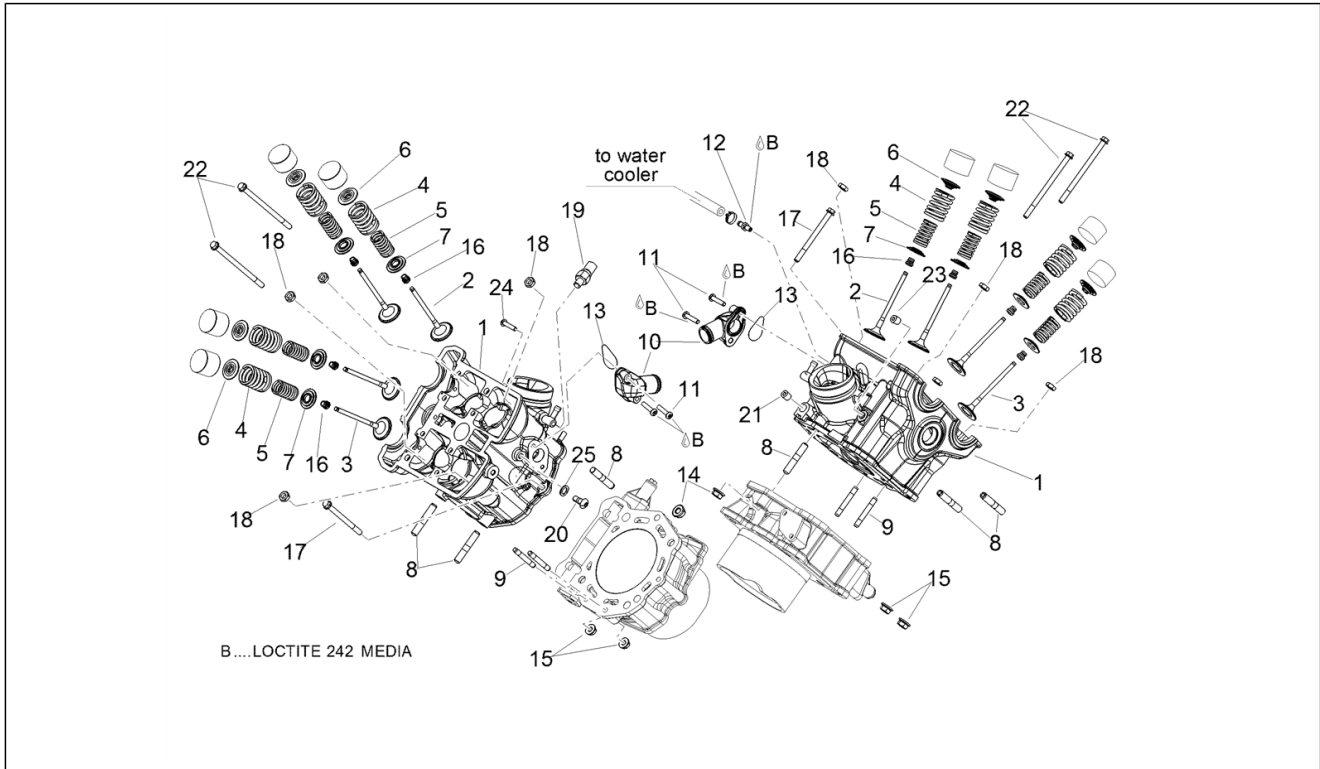
Pos.	Code	Beschreibung	Menge	Varianten
1	872174	Filterhalter	2	
2	872230	Klappenkörper	2	
3	872264	Dichtung	2	
4	1A0088345	Anschluß	2	
5	1A008629	Halter	1	
6	1A008364	Einspritzdüse komplett	1	
7	849898	Kleine Feder	2	
8	1A002953	***SCHRAUBE	2	
9	B016425	TE Schr. m. Flansch M6x60	8	
10	872176	Platte	1	
11	872177	Obere Platte	1	
12	1A003049	***SCHRAUBE	4	
13	1A0083635	[...]	1	

Einheit	Motor
Code	03.090
Beschreibung	Kopfdeckel
Inspektion	1



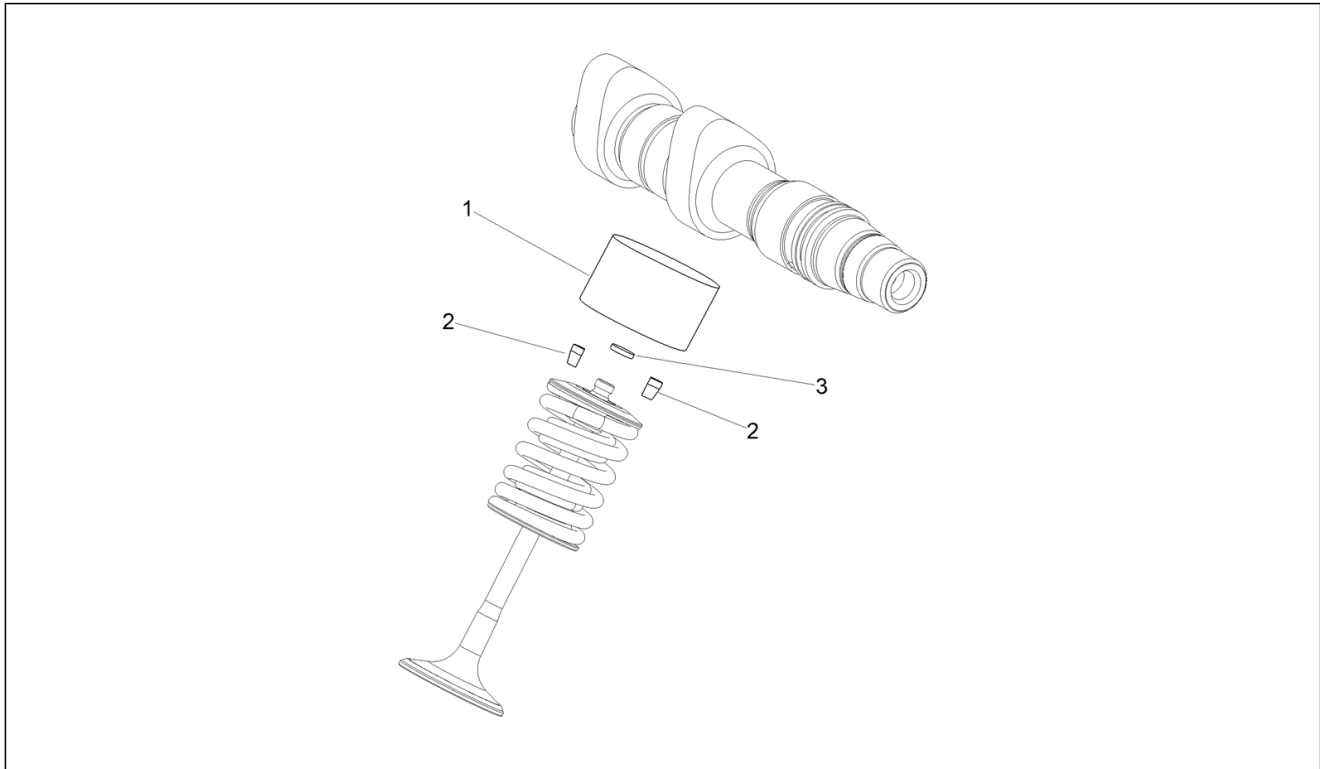
Pos.	Code	Beschreibung	Menge	Varianten
1	1A0090635	Zylinderkopfabdeckung	2	
2	83013R	Kopf Deckel Dichtung	1	
3	842291	Spezialschraube	4	
4	830249	Stopfen dämpfer	8	

Einheit	Motor
Code	03.100
Beschreibung	Zylinderkopf - ventile
Inspektion	1



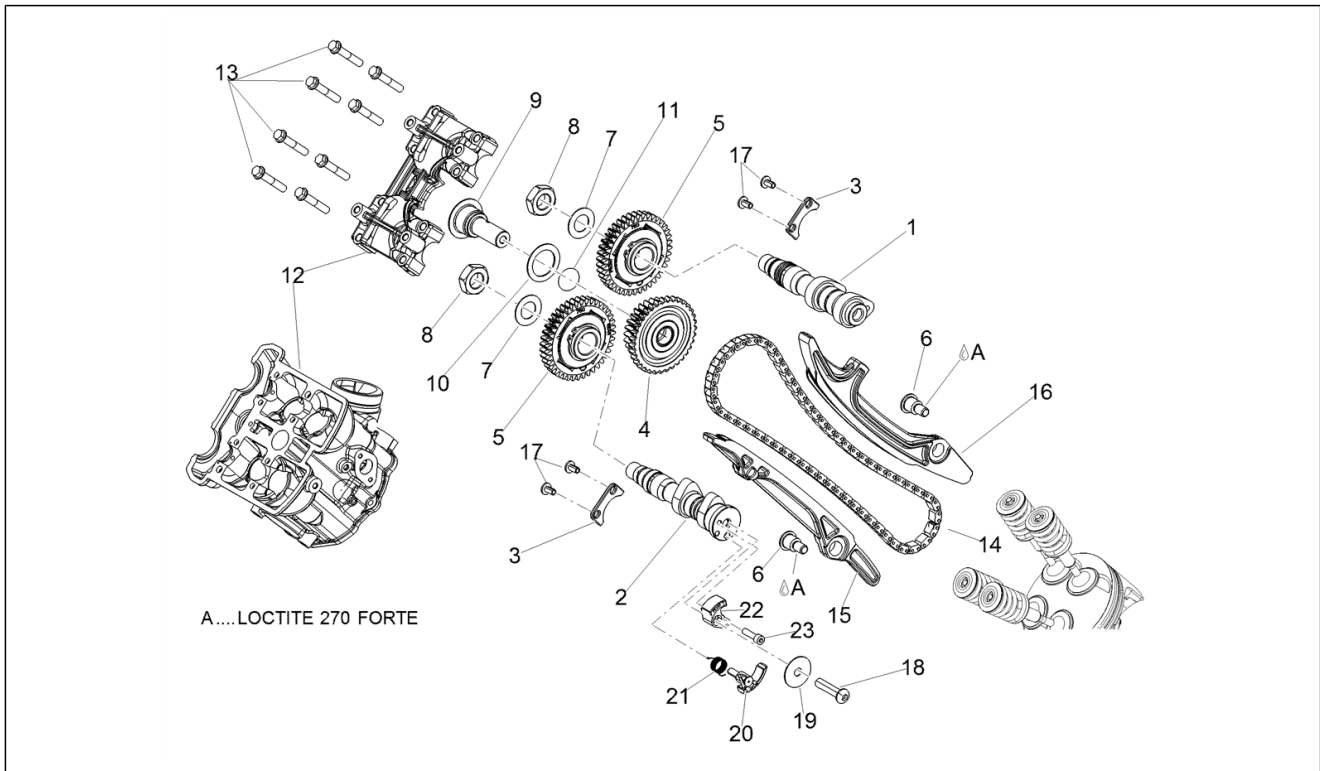
Pos.	Code	Beschreibung	Menge	Varianten
1	1A008221	L.Kopf kpl.mitVentilführungen	2	
2	846923	Einlaßventil	4	
3	873459	Auslaßventil	4	
4	873005	Ventilfeder außen	8	
5	873006	Ventilfeder innen	8	
6	1A002802	[...]	1	
7	1A002803	Federteller unten	8	
8	1A003632R	Stiftschraube	1	
9	872807	Stiftschraube	4	
10	1A008494	Anschluß Wasserschlauch	2	
11	855799	TE Schr. m. Flansch	4	
12	873396	Anschluss	1	
13	878705	Dichtung	2	
14	874557	Geflanschte Mutter M8x1,25	2	
15	874558	Geflanschte Mutter	4	
16	436438	Ventil Dichtring	1	
17	874556	Sechskantschraube geflanscht	2	
18	825694	Mutter M10x1,25	8	
19	640485	Temperaturfühler	1	
20	1A002952	Schraube TCBEI M 6x12	1	
21	411311	Verschußschraube M12x1,5	1	
22	872424	TE Schr. m. Flansch	4	
23	1A009653	Verschußschraube M10	1	
24	1A003051		1	
25	847239	Ausgleichscheibe	1	

Einheit	Motor
Code	03.110
Beschreibung	Belag
Inspektion	1



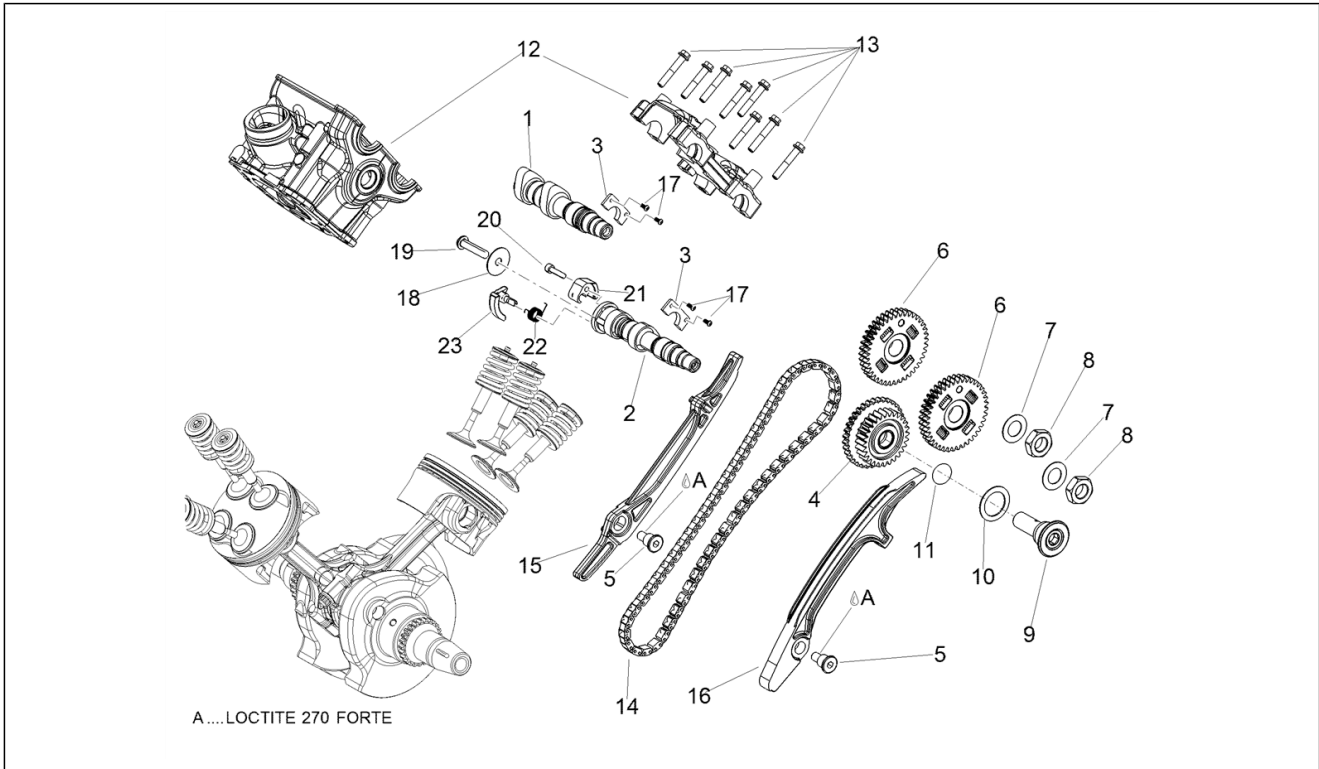
Pos.	Code	Beschreibung	Menge	Varianten
1	873082	Ventilstassel schlieen	8	
2	285846	Ventilhalbkegel	8	
3	CM163203	Belag kalibriert 2,50 mm	1	
3	CM163211	Belag kalibriert 2,90 mm	1	
3	CM163218	Belag kalibriert 3,25 mm	1	
3	CM163219	Belag kalibriert 3,30 mm	1	
3	CM163217	Belag kalibriert 3,20 mm	1	
3	CM163216	Belag kalibriert 3,15 mm	1	
3	CM163201	Belag kalibriert 2,40 mm	1	
3	CM163208	Belag kalibriert 2,75 mm	1	
3	CM163202	Belag kalibriert 2,45 mm	1	
3	CM163210	Belag kalibriert 2,85 mm	1	
3	CM163206	Belag kalibriert 2,65 mm	1	
3	CM163209	Belag kalibriert 2,80 mm	1	
3	CM163204	Belag kalibriert 2,55 mm	1	
3	CM163207	Belag kalibriert 2,70 mm	1	
3	CM163213	Belag kalibriert 3,00 mm	1	
3	CM163221	Belag kalibriert 3,40 mm	1	
3	CM163215	Belag kalibriert 3,10 mm	1	
3	CM163214	Belag kalibriert 3,05 mm	1	
3	CM163212	Belag kalibriert 2,95 mm	1	
3	CM163205	Belag kalibriert 2,60 mm	1	
3	CM163220	Belag kalibriert 3,35 mm	1	

Einheit	Motor
Code	03.130
Beschreibung	Vrd. Zylindersteuer
Inspektion	1



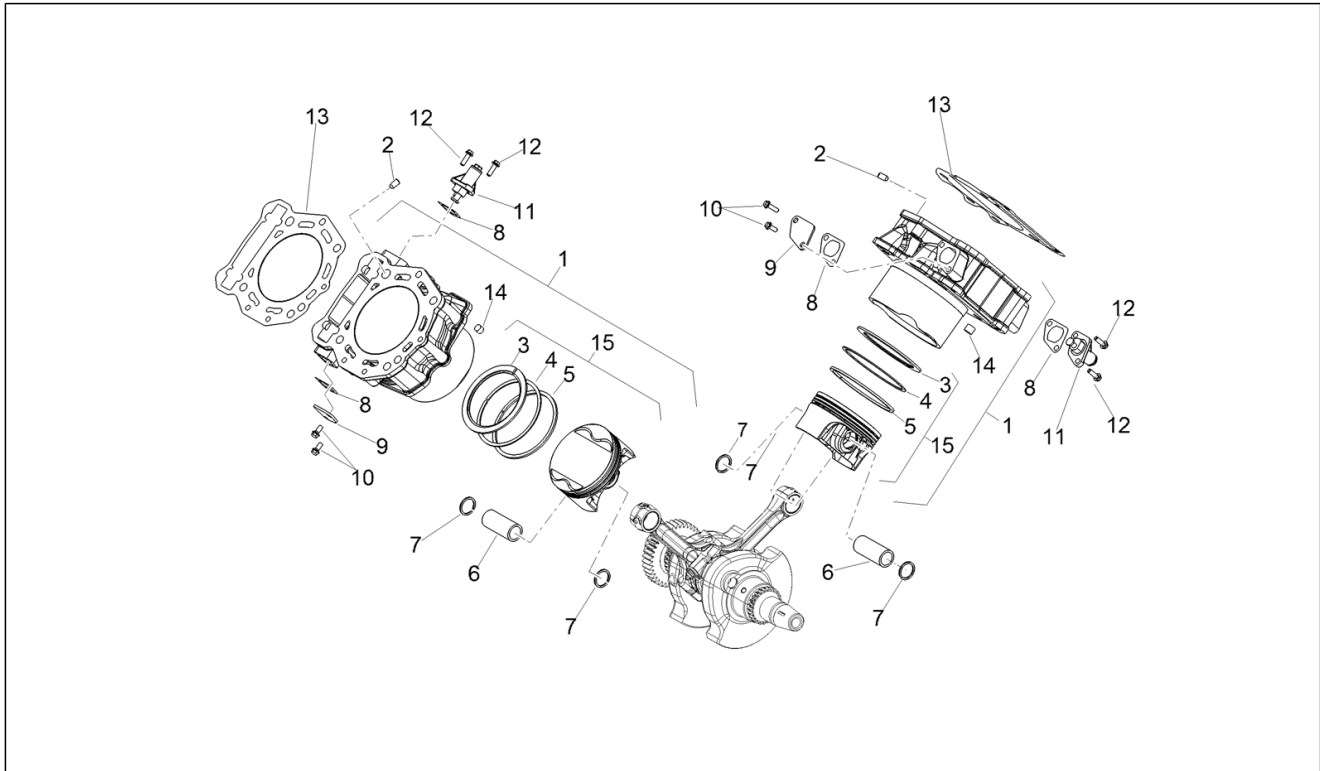
Pos.	Code	Beschreibung	Menge	Varianten
1	82977R	Vord.Nockenwelle Einlaß	1	
2	1A008512	Nockenwelle Auslass	1	
3	878560	Axial platte	2	
4	8745964	Zahnr. Ventilsteuer. kpl.	1	
5	8499094	Vord.Zahnr. Ventilsteuer. kpl.	5	
6	878868	Distanstückschraube M8	2	
7	874744	Zwischenlegscheibe	2	
8	874751	Mutter M15x1 DX	2	
9	1A006352	Spezialschraube	2	
10	849817	Sicherungsblech	2	
11	873233	Gasket ring	2	
12	1A008221	L.Kopf kpl.mitVentilführungen	1	
13	B016191	TE Schr. m. Flansch	8	
14	849827	Steuerkette	1	
15	871798	Kettengleitführung	1	
16	871748	Kettenspanner Stange	1	
17	B046202	Schraube TB 4X12 TORX	2	
18	877884	Linsenkopfschraube Torx	1	
19	879523	Spezial-U-scheibe	1	
20	1A005189	Dekompressionsmasse	1	
21	1A005187	Dekompressionsfeder	1	
22	1A005190	Gegengewicht Dekompressionsvorrichtung	1	
23	877885	TCEI Schraube	1	

Einheit	Motor
Code	03.140
Beschreibung	Hint. Zylindersteuer
Inspektion	1



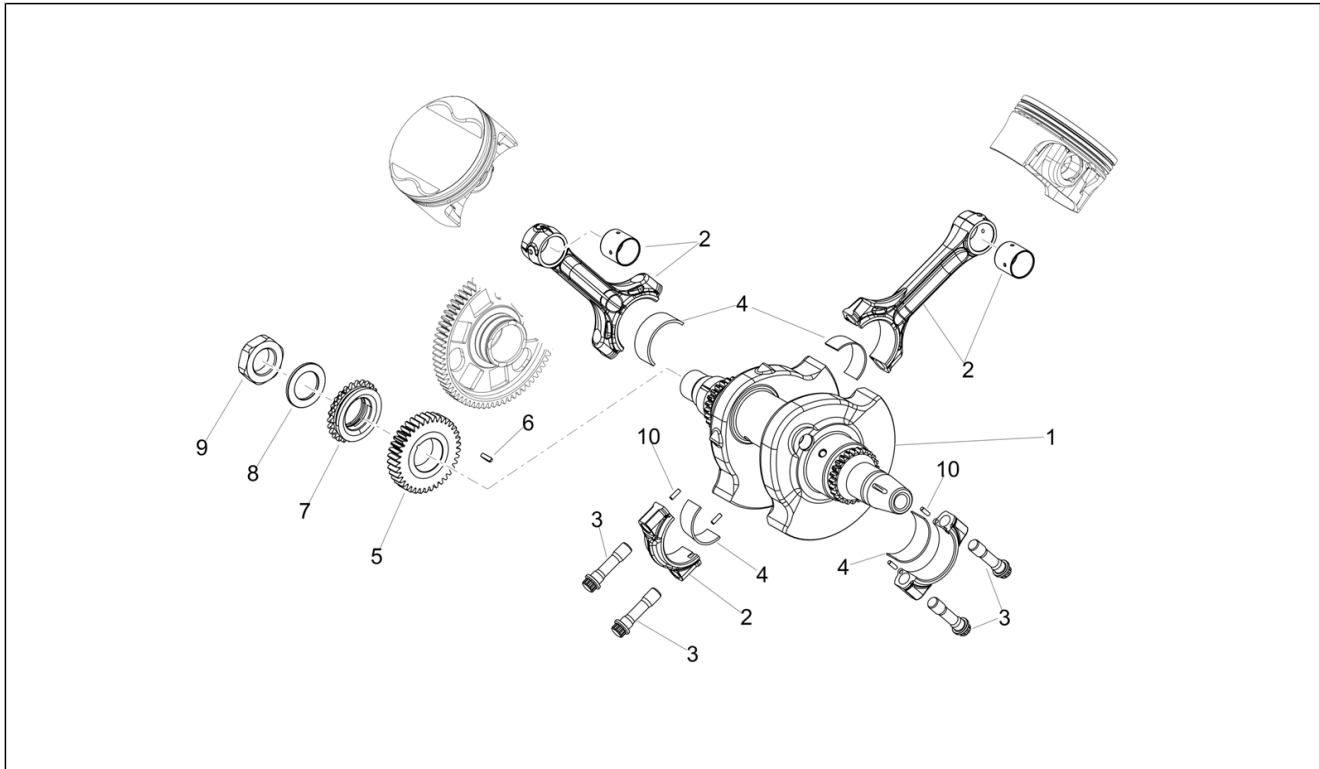
Pos.	Code	Beschreibung	Menge	Varianten
1	82979R	Hint.Nockenwelle Einlaß	1	
2	1A008513	Hint.Nockenwelle Auslaß	1	
3	878560	Axial platte	1	
4	8745964	Zahnr. Ventilsteuer. kpl.	1	
5	878868	Distanstückschraube M8	1	
6	8499104	Hint.Zahnr. Ventilsteuer. kpl.	1	
7	874744	Zwischenlegscheibe	2	
8	874752	Mutter M15x1 SX	2	
9	1A006352	Spezialschraube	1	
10	849817	Sicherungsblech	1	
11	873233	Gasket ring	1	
12	1A008221	L.Kopf kpl.mitVentilführungen	1	
13	B016191	TE Schr. m. Flansch	8	
14	849827	Steuerkette	1	
15	871798	Kettengleitführung	1	
16	871748	Kettenspanner Stange	1	
17	B046202	Schraube TB 4X12 TORX	2	
18	879523	Spezial-U-scheibe	1	
19	877884	Linsenkopfschraube Torx	1	
20	877885	TCEI Schraube	1	
21	1A005192	Gegengewicht Dekompressionsvorrichtung	1	
22	1A005186	Dekompressionsfeder	1	
23	1A005191	Dekompressionsmasse	1	

Einheit	Motor
Code	03.150
Beschreibung	Zylinder - Kolben
Inspektion	1



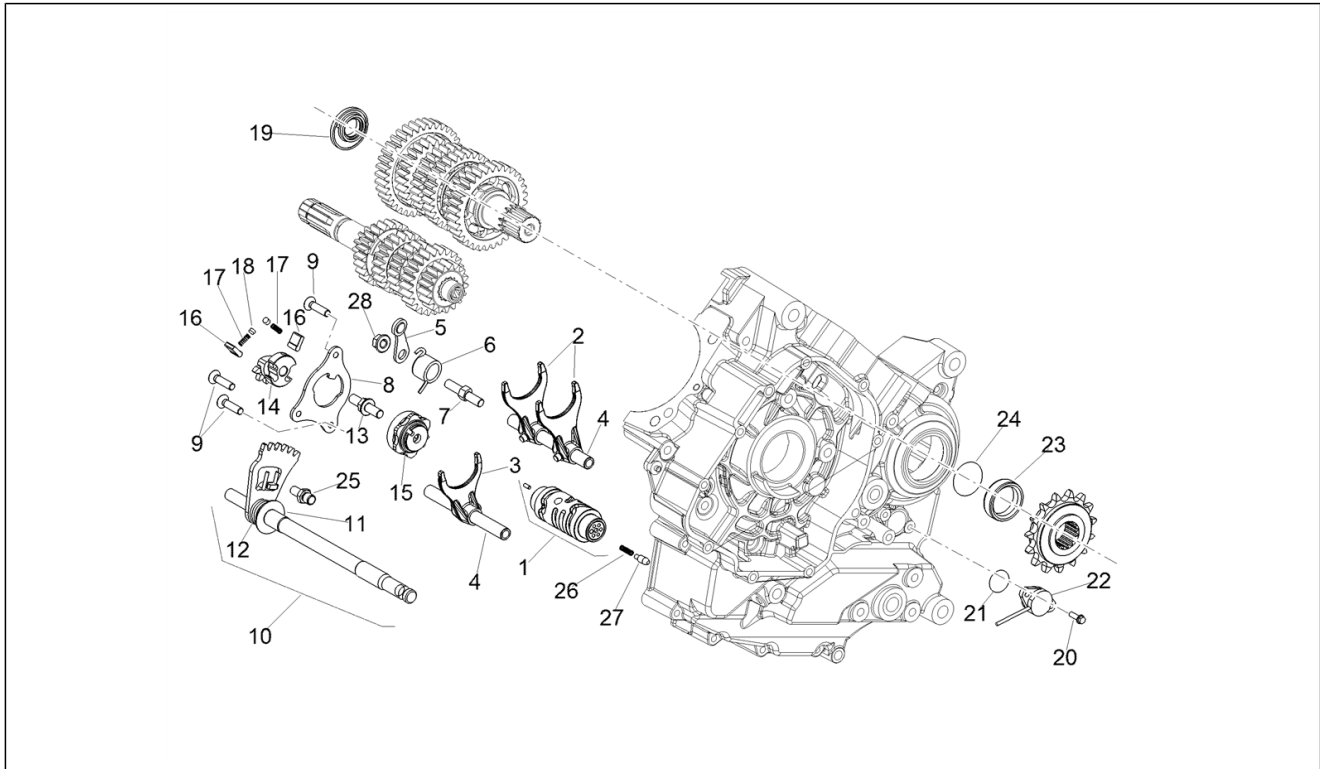
Pos.	Code	Beschreibung	Menge	Varianten
1	1A0080225	Kolben + Zylinder	2	
2	874589	Kalibriertstift	2	
3	1A009782	Kompressions-kolbenring	2	
4	1A008508	Ölabstreifer	2	
5	1A008509	Ölabstreifring	2	
6	1A008510	Bolzen	2	
7	828116	Stiftsperring	4	
8	847928		2	
9	840135	Platte	2	
10	874554	TE Schr. m. Flansch M6x14	4	
11	289919	Halter	2	
12	874555	TE Schr. m. Flansch M6x16	4	
13	878654	Dichtung Kopf-Zylinder	2	
14	825597	Stift 11,8X10	4	
15	1A0085050A	Kpl. Kolben Kat. A	1	
15	1A0085050B	Kpl. Kolben Kat. B	1	
15	1A0085050C	Kpl. Kolben Kat. C	1	
15	1A0085050D	Kpl. Kolben Kat. D	1	

Einheit	Motor
Code	03.160
Beschreibung	Kurbelwelle
Inspektion	1



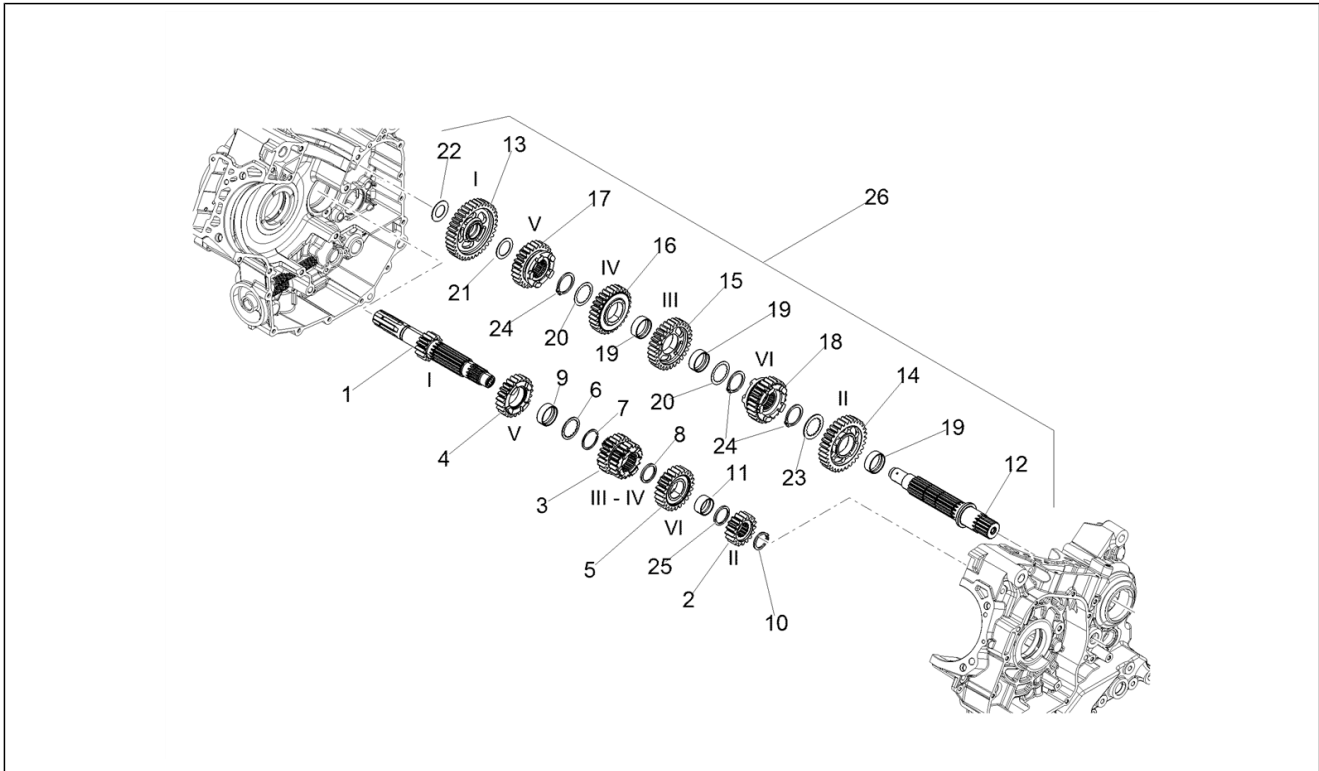
Pos.	Code	Beschreibung	Menge	Varianten
1	1A0050110A	[...]	1	
1	1A0050110B	[...]	1	
1	1A0050110C	[...]	1	
1	1A0050110D	[...]	1	
1	1A0050110E	[...]	1	
1	1A0050110F	[...]	1	
2	1A001476E3	[...]	1	
2	1A001476E4	[...]	1	
2	1A001476E5	[...]	1	
3	849131	Pleuelschraube	4	
4	8781140B	Halbsch. Bronzebu., blau	4	
4	8781140R	Halbsch. Bronzebu., rot	4	
4	8781140G	Halbsch. Bronzebu., gelb	4	
4	8781140V	Halbsch. Bronzebchs., grün	4	
5	CM159101	Zahnrad Hauptgetriebe Z=40	1	
5	CM159102	Zahnrad Hauptgetriebe Z=40	1	
6	000267	Keil	2	
7	B013373	Wasserpumpenritzel	1	
8	847915	Flachscheibe	1	
9	878296	Mutter	1	
10	847906	Rolle	2	

Einheit	Motor
Code	03.170
Beschreibung	Schaltgetriebe / Schaltgabel / Desmodrom.
Inspektion	1



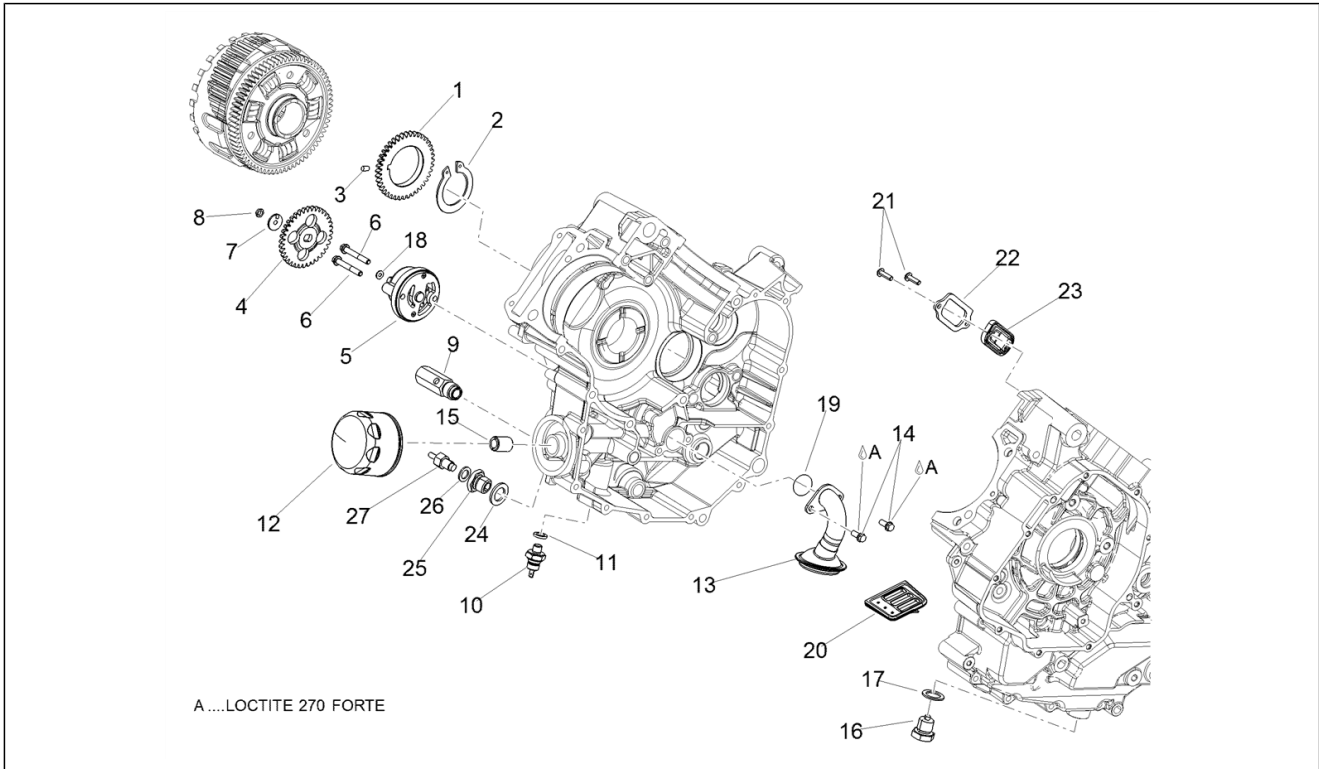
Pos.	Code	Beschreibung	Menge	Varianten
1	1A004527	Verschiebenocken kplt.	1	
2	849360	Schaltgabel	2	
3	874599	Schaltgabel	1	
4	873772	Schaltstange	2	
5	872154	Indexhebel kplt.	1	
6	B013306	Feder Hebel Gangfeststellung	1	
7	B013928	Aufnahmebolzen	1	
8	871649	Platte schaltgabel stopper	1	
9	878867	Schraube	3	
10	B014437	Schaltwelle	1	
11	971718	Flachscheibe 14x30x1	1	
12	B014440	Feder	1	
13	878870	Aufnahmebolzen M8x1,25	1	
14	872560	Desmodrom.Platte	1	
15	B017809	Schaltgabel Trommel	1	
16	AP9150069	Hebel	1	
17	AP9150064	Feder	2	
18	AP9150070	Federstütze	2	
20	B016796	Linsenkopfschraube Torx	2	
21	877441	Dichtung	1	
22	857265	Gear position sensor	1	
23	974558	Distanzscheibe	1	
24	871901	Dichtung OR	1	
25	974130	Schaltgabel stopper	1	
28	597565	Mutter, selbstsichernd	1	

Einheit	Motor
Code	03.180
Beschreibung	Schaltgetriebe - Zahnräder
Inspektion	1



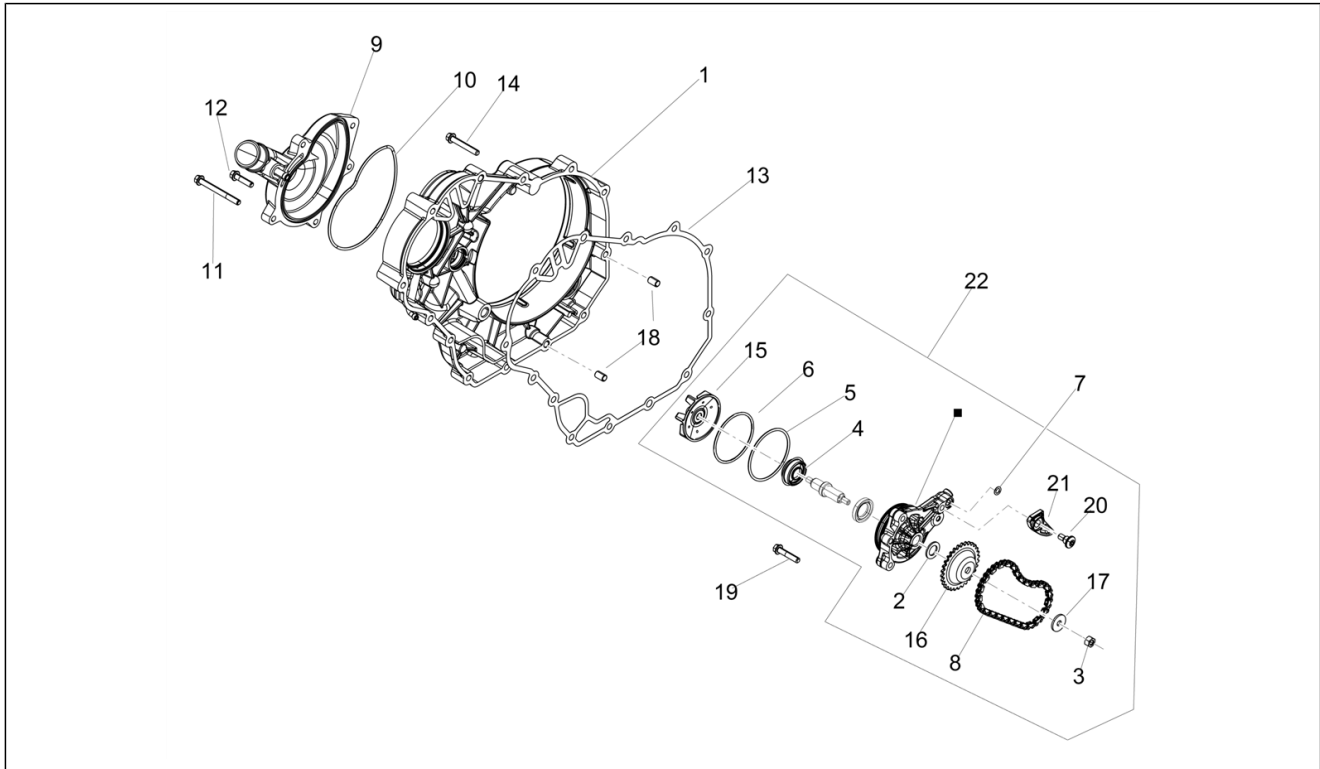
Pos.	Code	Beschreibung	Menge	Varianten
1	876563	Hauptwelle	1	
2	876568	Zahnrad 2.Hauptwelle	1	
3	876566	Zahnrad 3-4.Hauptwelle	1	
4	876565	Zahnrad 5.Hauptwelle	1	
5	876567	Zahnrad 6.Hauptwelle	1	
6	849424	Bundscheibe	1	
7	849426	Sprengring	1	
8	974163	Bundscheibe	1	
9	849308	Buchse Beweglich	1	
10	974165	Sprengring	1	
11	974162	Buchse Beweglich	1	
12	876561	Festrad	1	
13	876559	Zahnrad 1.Vorgelegewelle	1	
14	876569	Zahnrad 2.Vorgelegewelle	1	
15	876571	Zahnrad 3.Vorgelegewelle	1	
16	876572	Zahnrad 4.Vorgelegewelle	1	
17	876573	Zahnrad 5.Vorgelegewelle	1	
18	876570	Zahnrad 6.Vorgelegewelle	1	
19	849308	Buchse Beweglich	3	
20	849310	Bundscheibe	2	
21	974167	Bundscheibe	1	
22	974166	Bundscheibe	1	
23	849309	Bundscheibe	1	
24	849311	Sprengring	3	
25	849396	Bundscheibe	1	
26	876558	Schaltgetriebe kpl.	1	

Einheit	Motor
Code	03.190
Beschreibung	Schmierung
Inspektion	1



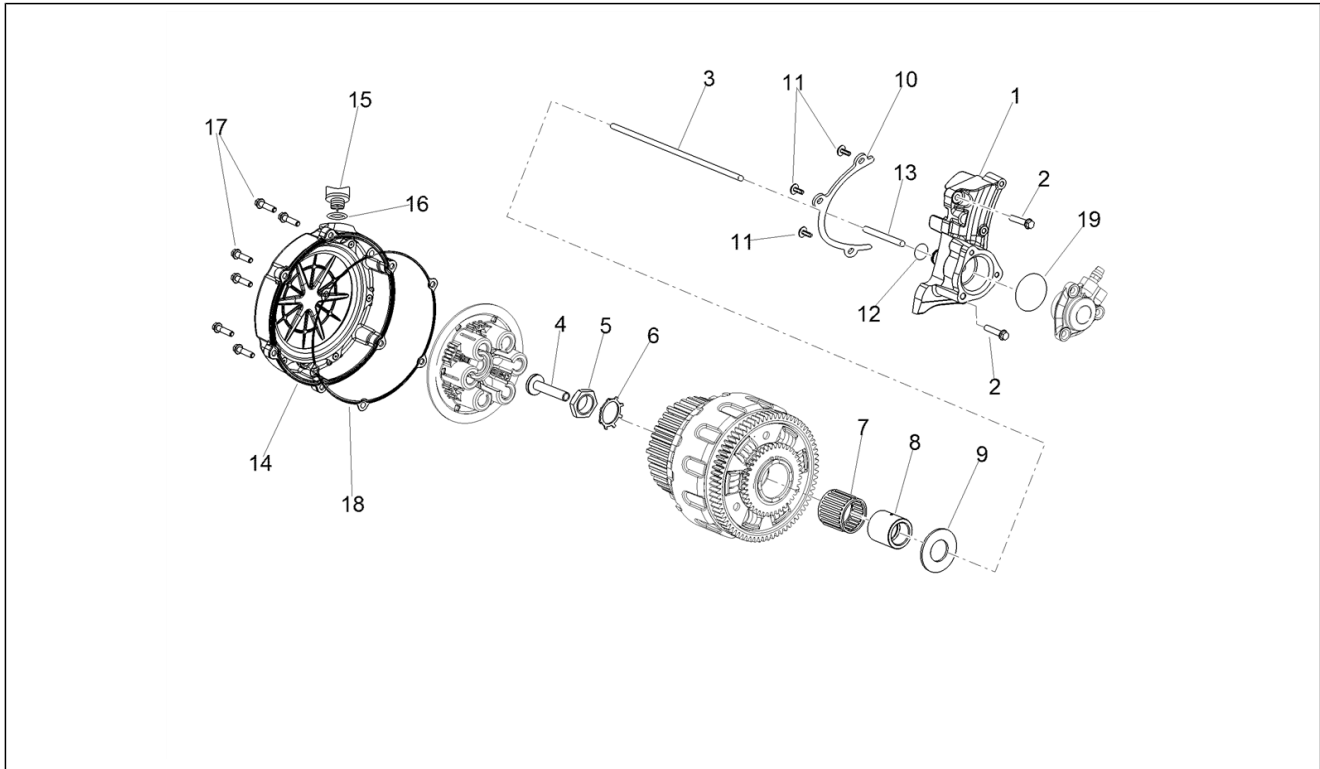
Pos.	Code	Beschreibung	Menge	Varianten
1	974517	Ölpumpen-Zahnrad	1	
2	006450	Sprengring	1	
3	974157	Rolle	1	
4	873866	Zahnrad Ölpumpe	1	
5	873863	Ölpumpe	1	
6	878871	TE Schr. m. Flansch	2	
7	873974	Sicherungsblech	1	
8	873906	Mutter unten	1	
9	83016R	Oil pressure valve	1	
10	1D001138	Öldrucksensor	1	
11	AP9150472	Ausgleichscheibe 10,5x17x1,5	1	
12	82960R	Ölfiltereinsatz	1	
13	873612	Ölfiltereinsatz	1	
14	1A002954	TCEI Schraube M6x16	2	
15	829122	Ölfileranschluss	1	
16	875358	Ölablaßschraube	1	
17	287174	Kupferdichtung	1	
18	974290	Abstreifscheibe	1	
19	969323	O-Ring	1	
20	1A005240	Reed valve support	1	
21	1A003051		2	
22	1A006650	platte	1	
23	825051	Einlassmembran	1	
24	GU01154230	Dichtung	1	
25	1A009642	stutzen	1	
26	AP9150472	Ausgleichscheibe 10,5x17x1,5	1	
27	887421	Temperaturfühler	1	

Einheit	Motor
Code	03.210
Beschreibung	Wasserpumpenritzel
Inspektion	1



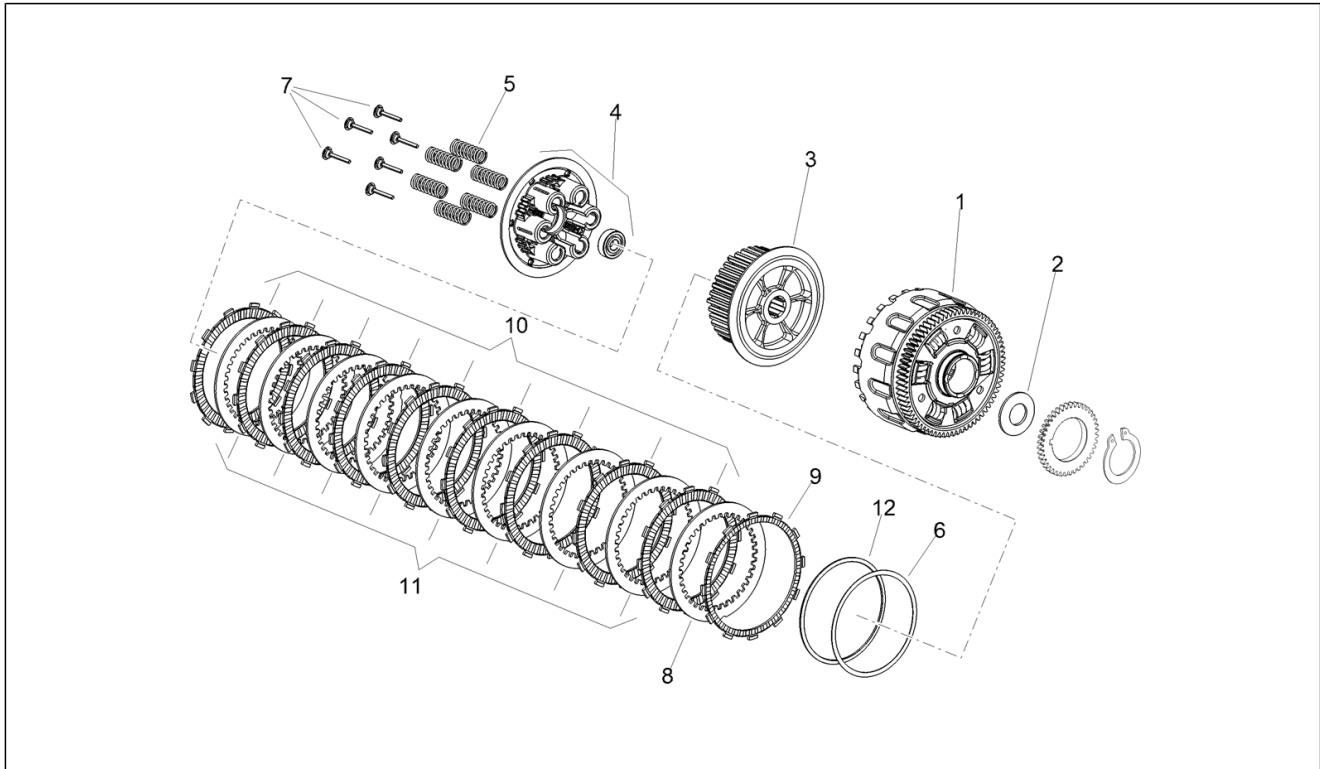
Pos.	Code	Beschreibung	Menge	Varianten
1	1A0084975	Kupplungsseite Deckel	1	
2	878734	Abstreifscheibe	1	
3	876529	Mutter M6	1	
4	82991R	Gasket ring	1	
5	878115	O-Ring	1	
6	876538	O-Ring	1	
7	224035	O-Ring	1	
8	846624	Kette 52	1	
9	1A0084955	Deckel Wasserpumpe	1	
10	B013527	Dichtung Wasserpumpenkörper	1	
11	877850	TE Schr. m. Flansch	2	
12	874549	TE Schr. m. Flansch	3	
13	877069	Dichtung Wasserpumpendeckel	1	
14	B016210	TE Schr. m. Flansch	11	
15	880646	Wasserpumpenrad	1	
16	875814	Zahnkranz	1	
17	834951	Kegelscheibe	1	
18	277916	Haltestein $\varnothing 7,5 \times 12$	3	
19	B016792	TE Schr. m. Flansch M6x30	3	
20	1A003153	Sechskantschraube geflanscht	1	
21	880798	Gleitschuh Wasserpumpe	1	
22	B014258	Wasserpumpe komplett	1	

Einheit	Motor
Code	03.220
Beschreibung	Kupplungsdeckel
Inspektion	1



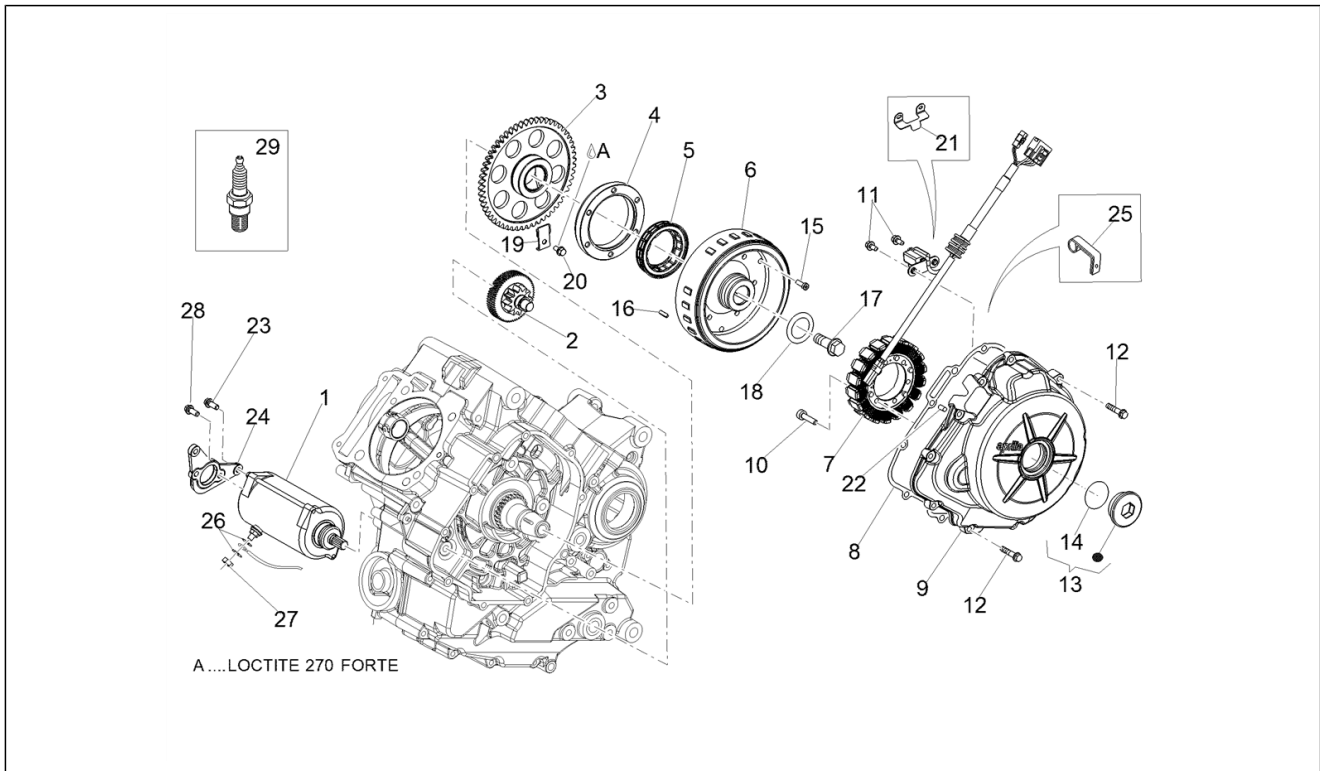
Pos.	Code	Beschreibung	Menge	Varianten
1	B013074	Kupplungs-Ausrückfla. BLACK	1	
2	872421	TE Schr. m. Flansch	2	
3	874660	Kupplungswelle	1	
4	B015050	Stange	1	
5	876790	Mutter	1	
6	876296	Sicherungsblech	1	
7	974361	Nadelkaefig 35X40X35,8	1	
8	873543	Distanzscheibe	1	
9	974320	Unterlegscheibe	1	
10	877193	Schutzblech Kette	1	
11	878867	Schraube	3	
12	871609	Gasket ring "OR"	1	
13	874191	Kupplung Klinke	1	
14	1A008499	Kupplungsdeckel	1	
15	AP9150410	Ölschraube M20x1,5	1	
16	AP9150356	O-Ring D18,72x2,62	1	
17	414838	Schraube M6x35	6	
18	B013607	Dicht. Kuppl.gehäu.	1	
19	825577	Gasket ring 8x16x7	1	

Einheit	Motor
Code	03.230
Beschreibung	Kupplung
Inspektion	1



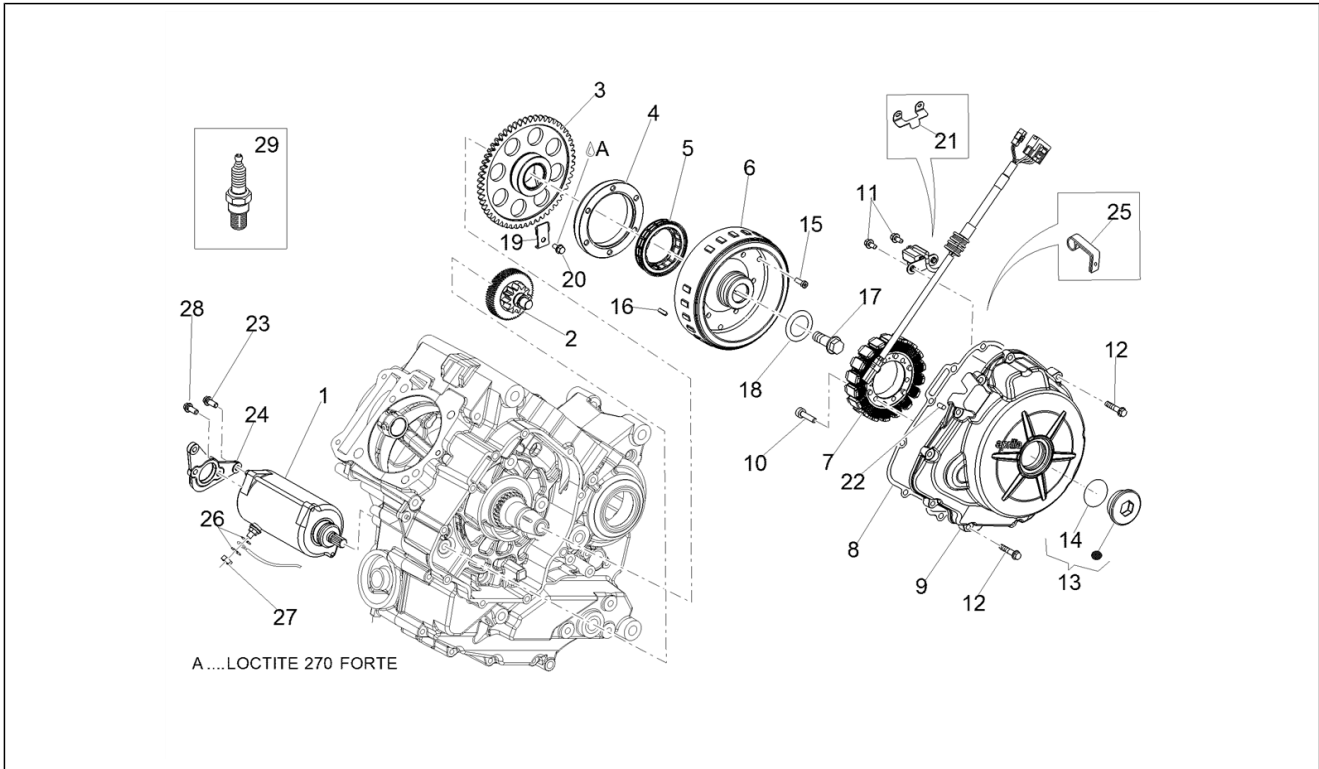
Pos.	Code	Beschreibung	Menge	Varianten
1	880473	Baugruppe Kupplungskasten	1	
2	974320	Unterlegscheibe	1	
3	2A000928	Mitnehmer	1	
4	872213	Andrückfeder Kupplungsscheibe	1	
5	879421	Kupplungsfeder	1	
6	879315	Tellerfeder	1	
7	2A000933	Schraube	1	
8	1A002596	Getriebene Kuppl.scheibe nitr.	1	
9	2A000930	Treibende Kuppl.scheibe gedr.	1	
10	2A000927	Treibende Kuppl.scheibe	1	
11	2A000929	Getriebene Kuppl.scheibe	1	
12	2A000931	Unterlegscheibe	1	

Einheit	Motor
Code	03.300
Beschreibung	Schwungmagnetstarter / Zündung
Inspektion	1



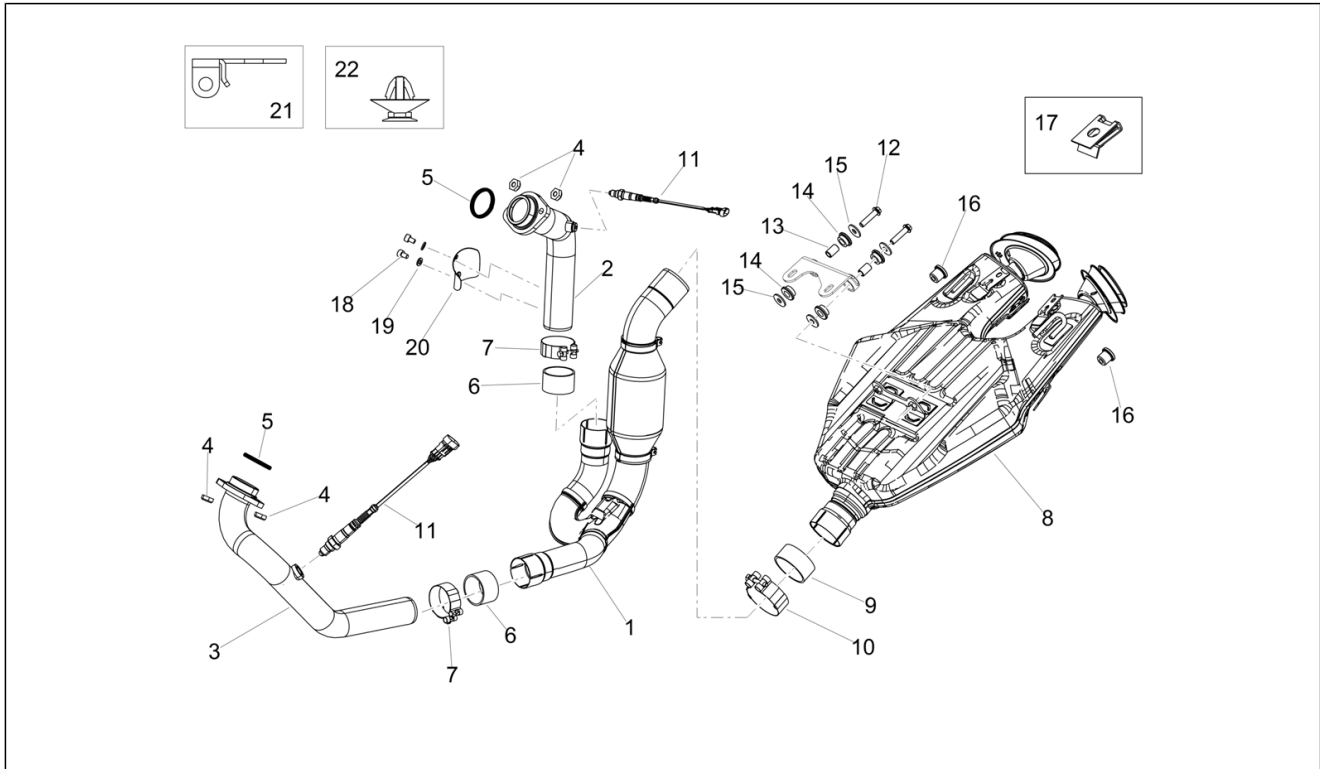
Pos.	Code	Beschreibung	Menge	Varianten
1	82697R	Startermotor	1	
2	876954	Torque limiter	1	
3	848714	Zahnkranz Starter	1	
4	830390	Flansch Freilauftrad	1	
5	830389	Freilauftrad	1	
6	642387	Rotor kpl.	1	
7	640168	Stator kpl	1	
8	B017756	Dichtg. Schwgrdabd.	1	
9	1A000849	Schwungradsseite Deckel	1	
10	1A002951	TCEI Schraube M6x30	3	
11	015935	Schraube TBCIC M5x12	2	
12	874551	TE Schr. m. Flansch	10	
13	8716754	Deckel	1	
14	974219	Dichtung	1	
15	B013207	TCEI Schraube M6x18	6	
16	000267	Keil	1	
17	B015563	TE Schr. m. Flansch M14x30	1	
18	825725	Flachscheibe 14.1x30x3	1	
19	848845	Platte	1	
20	878872	TE Schr. m. Flansch	1	
21	848647	Platte	1	
22	277916	Haltestein $\varnothing 7,5 \times 12$	3	
23	874555	TE Schr. m. Flansch M6x16	2	
24	1A008503	Bügel	1	
25	B013745	Schelle	1	
26	AP8150182	Gebogene Sprengscheibe *	1	
27	195482	Mutter, selbstsichernd M6	1	
28	874554	TE Schr. m. Flansch M6x14	2	

Einheit	Motor
Code	03.300
Beschreibung	Schwungmagnetstarter / Zündung
Inspektion	1



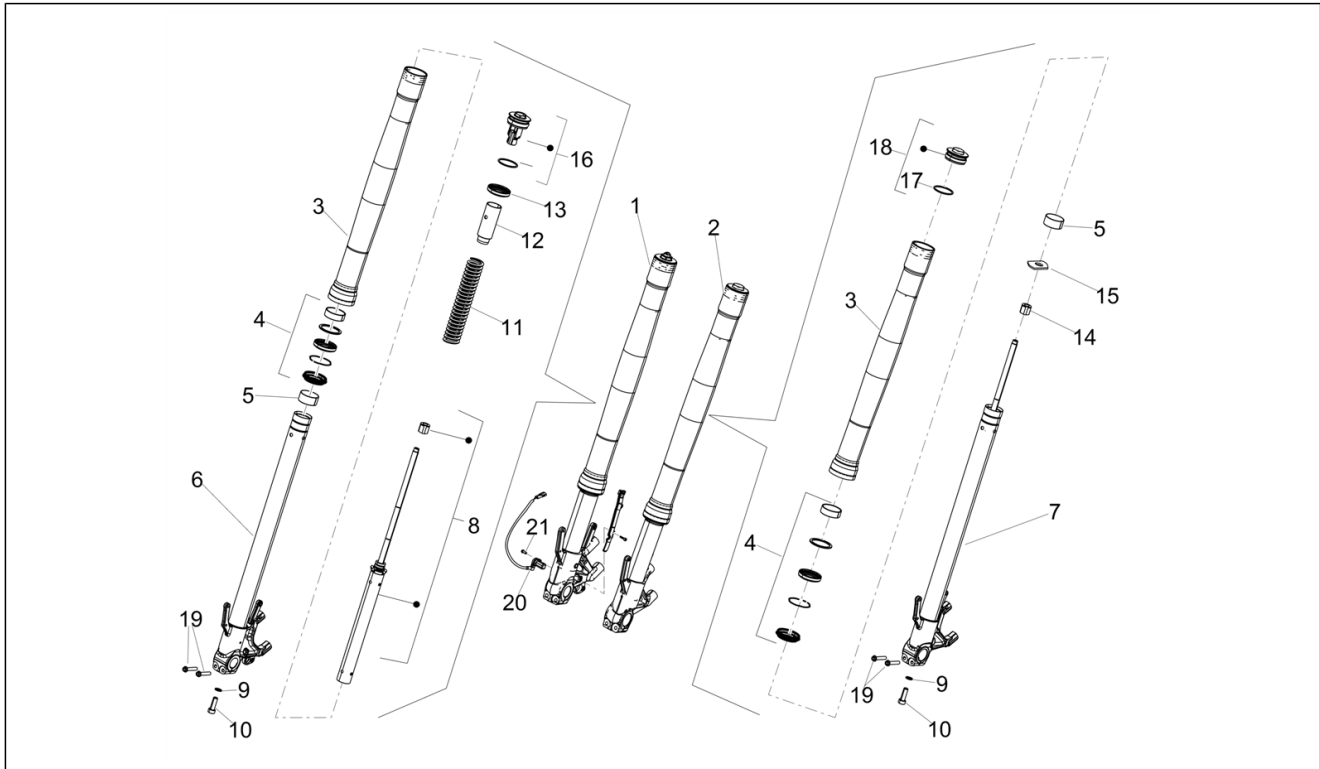
Pos.	Code	Beschreibung	Menge	Varianten
29	639687	Zündkerze CR8EKB	2	

Einheit	Motor
Code	03.330
Beschreibung	Auspuffrohr
Inspektion	1



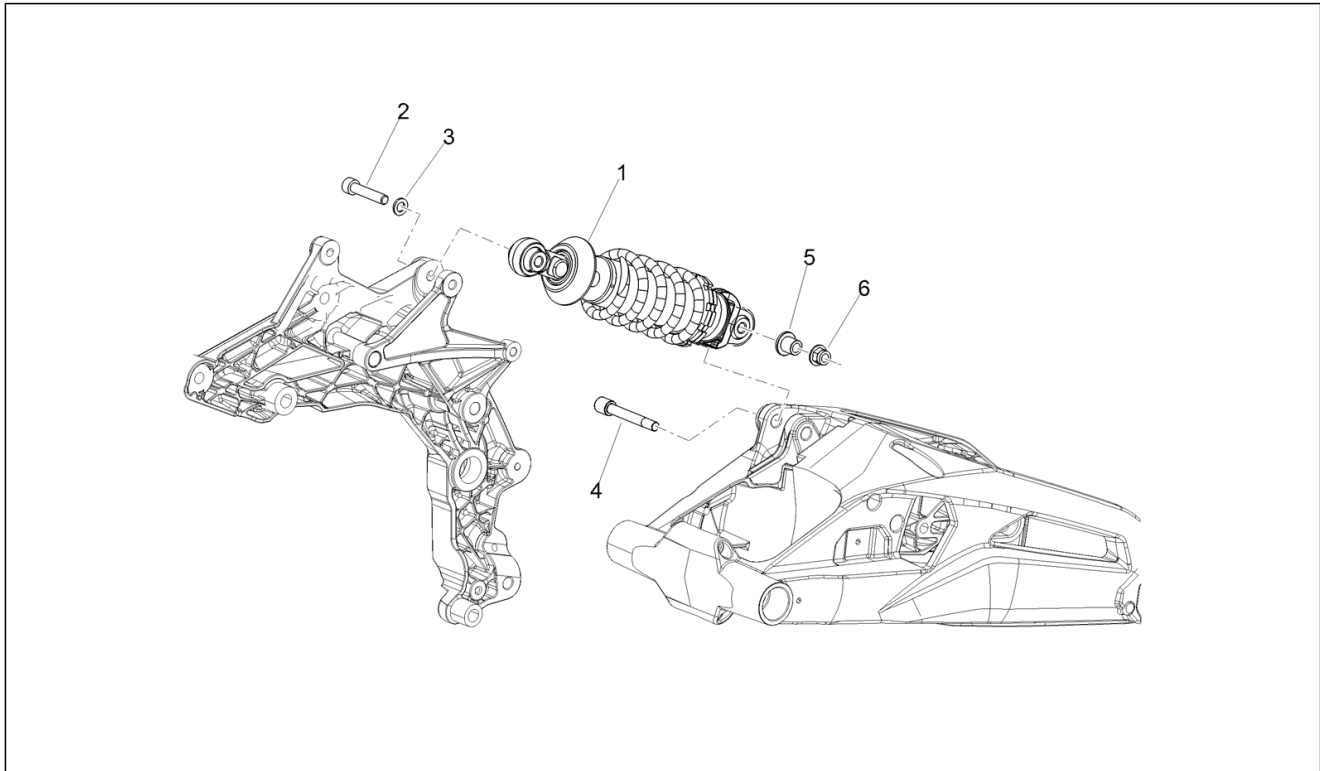
Pos.	Code	Beschreibung	Menge	Varianten
1	2B003812	Sammelleitung zentr.	1	
2	2B003811	Auspuffrohr hinten	1	
3	2B003810	Sammelleitung zentr.	1	
4	GU92660021	Geflanschte Mutter M8	4	
5	851582	Dichtung Auspuffrohr	1	
6	GU05121630	Dichtung	2	
7	GU05123431	Schelle li.	2	
8	2B003813		1	
9	GU05128230	Dichtung	1	
10	851586	Sammelleitung re. D 63 mm	1	
11	584344	Lamdasonde l. 325 mm	1	
12	AP8152289	TE Schr. m. Flansch	2	
13	AP8121455	Distanzbuchse	2	
14	856914	Gummi	4	
15	AP8150018	Ausgleichscheibe	4	
16	852433	Gummi	2	
17	254485	Plattchen M6	6	
18	AP8150505	TCEI Schraube m4x6 inox	2	
19	AP8150535	Sicherungsblech	2	
20	856859	Stoßdämpferschutz platte	1	
21	896185	Halterbügel	1	
22	890760	Halterung Instrumente	1	

Einheit	Radaufhängungen
Code	04.040
Beschreibung	Vorderradgabel Kayaba
Inspektion	1



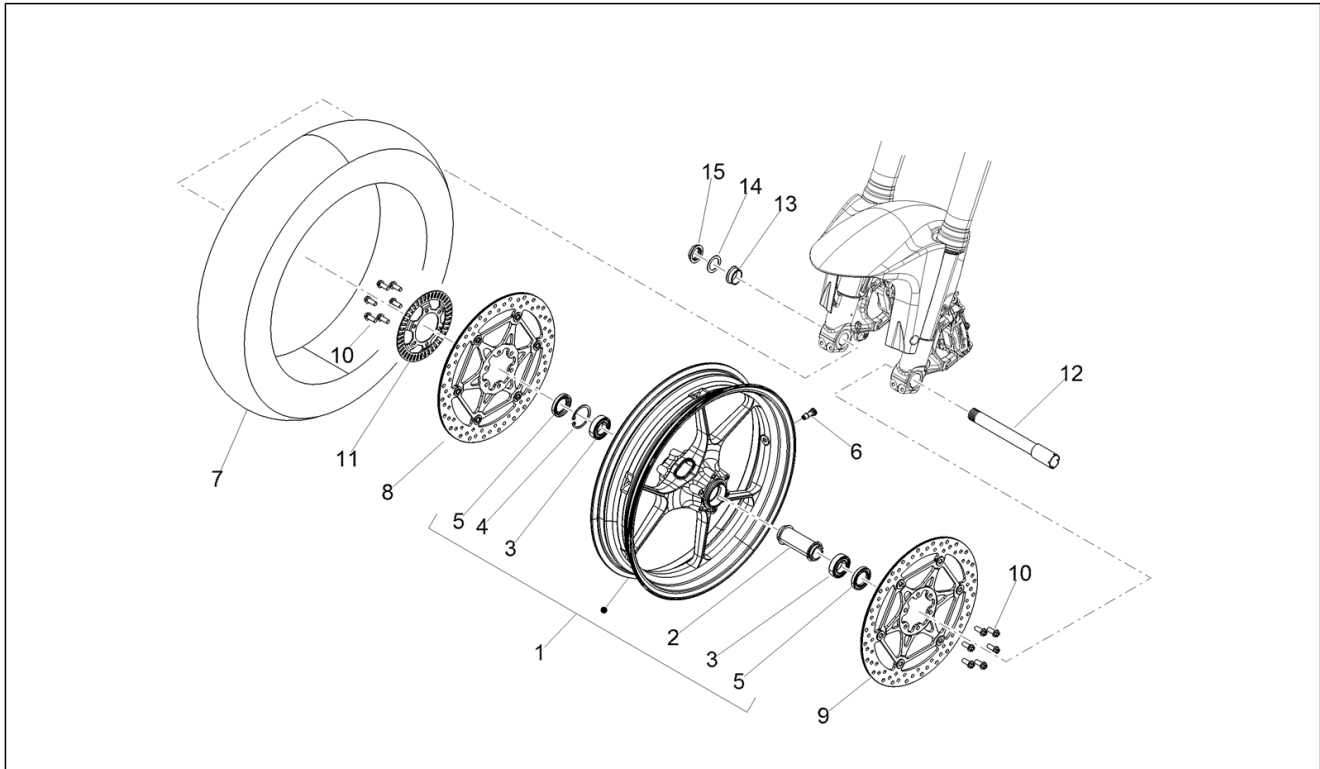
Pos.	Code	Beschreibung	Menge	Varianten
1	2B004098	Kolbenstange rechts kpl.	1	
2	2B004099	Kolbenstange links kpl.	1	
3	2B004399	Hülse	2	
4	2B004402	Mot.Ölabstreifring set	1	
5	2B004403	Buchse	1	
6	2B004400	Klb.st.+ Radhltr. rch.	1	
7	2B004401	Klb.st.+ Radhltr. lks.	1	
8	2B004405	[...]	1	
9	2B004406	Flachscheibe	1	
10	2B004407	Schraube	1	
11	2B004408	Feder	1	
12	2B004409	Vorspannröhr	1	
13	2B004422	Unterlegscheibe	1	
14	2B004410	Puffer	1	
15	2B004411	Mutter	1	
16	2B004412	R.Geflanschte Mutter	1	
17	2B004414	O-ring	1	
18	2B004413	Verschlusschraube mit OR	1	
19	AP8152283	TE Schr. m. Flansch	1	
20	859792	Sensor ABS	1	
21	AP8152273	Flanschschraube M5x15	1	

Einheit	Radaufhängungen
Code	04.080
Beschreibung	Stoßdämpfer
Inspektion	1



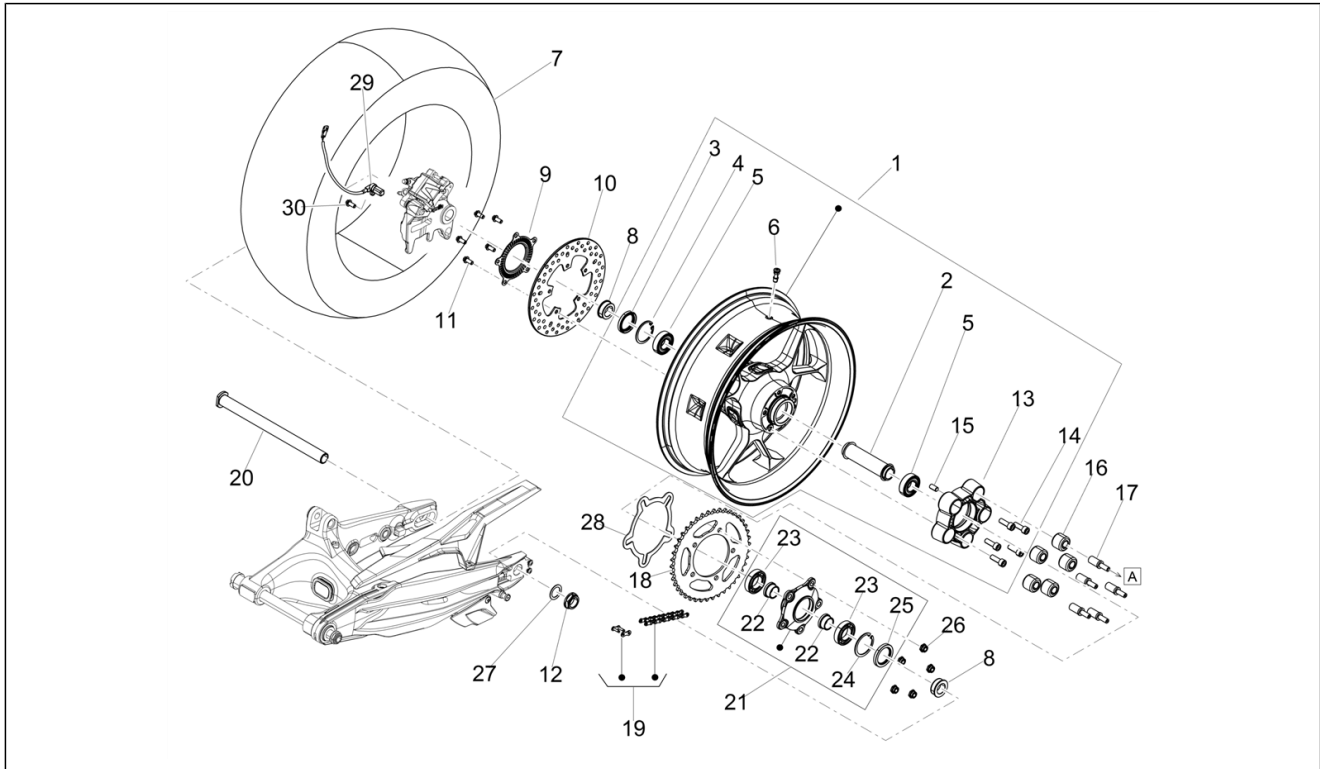
Pos.	Code	Beschreibung	Menge	Varianten
1	B044563	Stoßdämpfer	1	
2	AP8150329	TCEI Schraube	1	
3	AP8152176	Ausgleichscheibe 10,5X18X2*	1	
4	AP8152411	TCEI Schraube M10x59	1	
5	AP8121155	T-Buchse *	1	
6	AP8152301	Selbstsperrende Mutter	1	

Einheit	Räder
Code	05.010
Beschreibung	Vorderrad
Inspektion	1



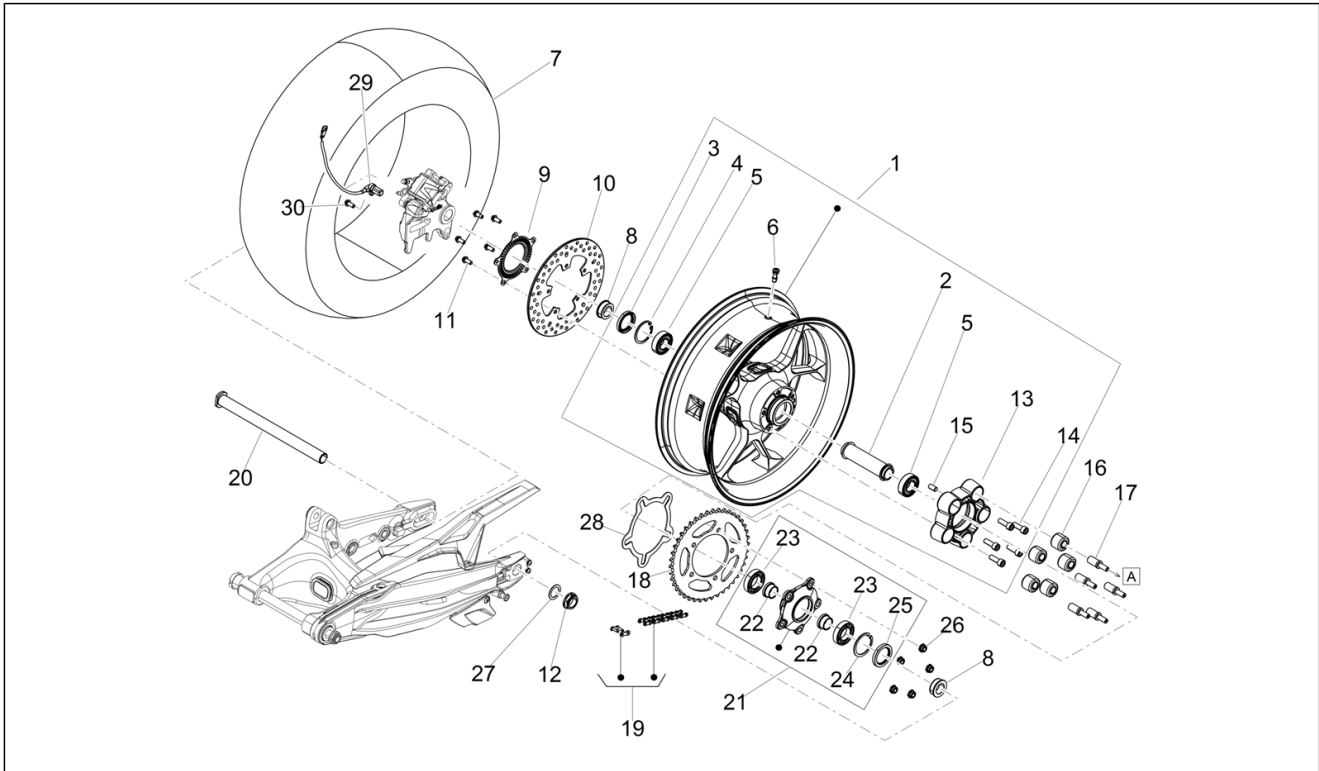
Pos.	Code	Beschreibung	Menge	Varianten
1	896754	Vorderrad, schwarz	1	
2	AP8128169	Interne Distanzscheibe	1	
3	AP8110094	Lager 25x47x12	2	
4	AP8125842	Sprengring d47	1	
5	AP8125841	Gasket ring 30x47x7	2	
6	AP8101744	Schlauchloses Reifenventil	1	
7	895033	Vorderreifen 120/70 ZR 17"	1	
8	B044279	Vorderradbremsscheibe	1	Technische Spezifikation:Longzhong[LZ]
9	B044280	Vorderradbremsscheibe SX	1	Technische Spezifikation:Longzhong[LZ]
10	2B002416	TE Schr. m. Flansch M8x20	12	
11	AP8128189	Phonic wheel	1	
12	85263R	Vorderradbolzen	1	
13	AP8125728	Außen r. V.rad Distanzscheibe	1	
14	AP8152323	Ausgleichscheibe 25,2x36x1	1	
15	AP8152335	Radbolzenmutter	1	

Einheit	Räder
Code	05.020
Beschreibung	Hinterrad
Inspektion	1



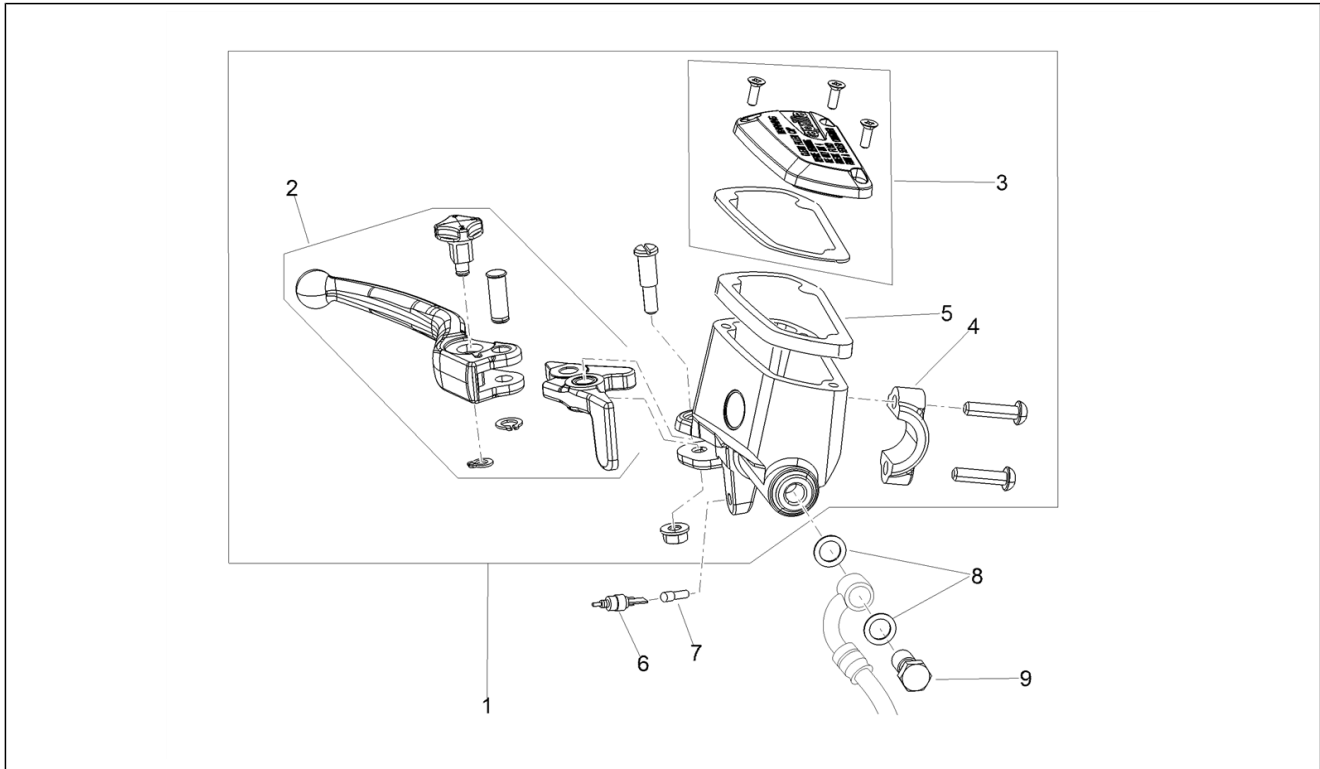
Pos.	Code	Beschreibung	Menge	Varianten
1	896756	Hinterrad schwarz lack. 6"x17"	1	
2	AP8128170	Interne Distanzscheibe	1	
3	AP8125838	Gasket ring 38x52x7	1	
4	AP8125839	Sprengring d52	1	
5	AP8110093	Lager 6205-2rs1 25x52x15	2	
6	AP8101744	Schlauchloses Reifenventil	1	
7	85199R	Hinterreifen 180/55-ZR17"	1	
8	AP8121225	Hinterrad Distanzscheibe	2	
9	890960	Phonic wheel ABS	1	
10	B044278	Vorderradbremsscheibe d.240	1	Technische Spezifikation: Bassano Grimeca[TMB]
11	894505	TE Schr. m. Flansch M8x18	5	
12	AP8152324	Radbolzenmutter M25x1,5	1	
13	2B000639R	Elastische Kupplung	1	
14	2B002444		5	
15	AP8150463	Stift 10x20	1	
16	B043317	Stoßschutzgummi	5	
17	2B002611	Zapfen Gummidämpfer	5	
18	CM221709	Zahnkranz Z=44 AL	1	
19	851612	Kette Verbindungsgl.	1	
20	B045422	Radachse	1	
21	AP8125730	Radkranzhalter kplt.	1	
22	AP8125732	elast. Distanzstück	2	
23	AP8110081	Lager 30x55x13	2	
24	AP8121212	Seegerring für Bohrung d55	1	
25	AP8121213	Gasket ring 38x55x7	1	
26	2B002634	Mutter DAX M10x1,25	5	
27	AP8152323	Ausgleichscheibe 25,2x36x1	1	
28	2B003043	Flansch	1	

Einheit	Räder
Code	05.020
Beschreibung	Hinterrad
Inspektion	1



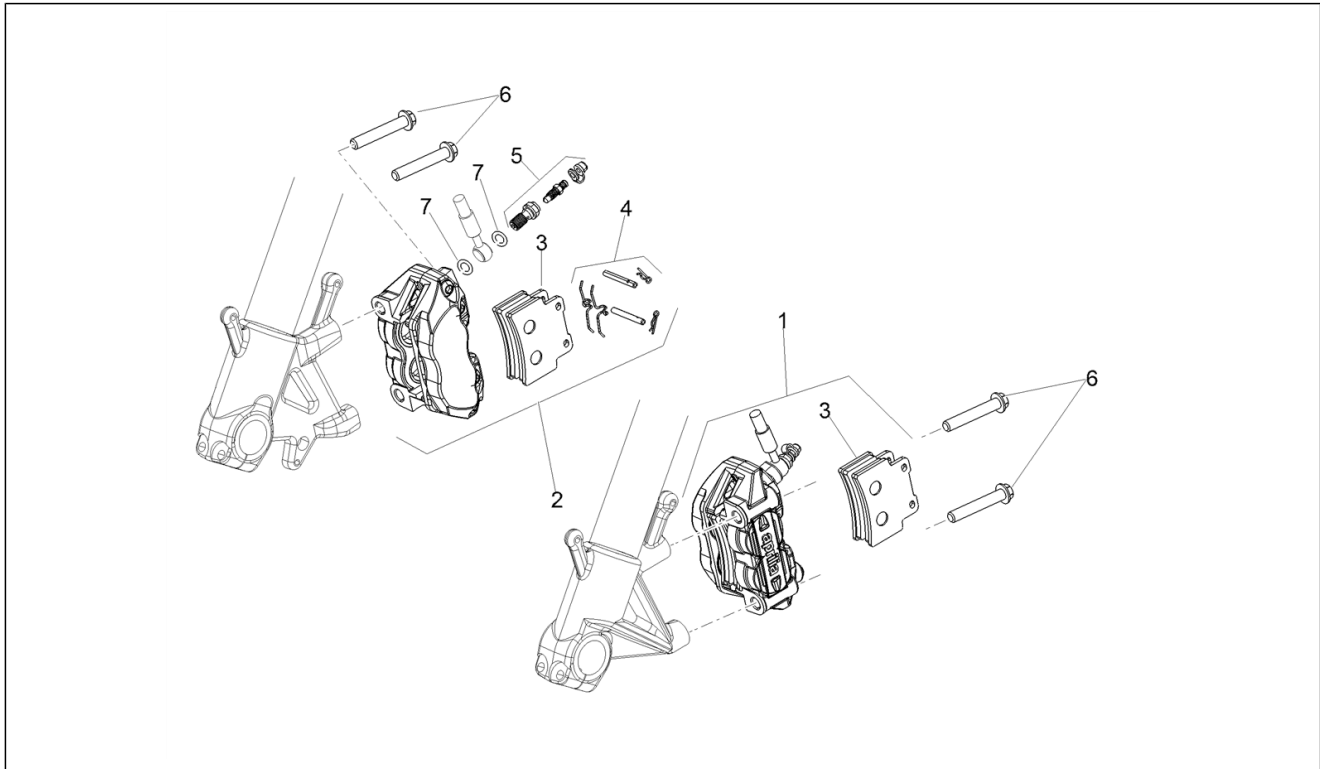
Pos.	Code	Beschreibung	Menge	Varianten
29	859792	Sensor ABS	1	
30	AP8152273	Flanschschraube M5x15	1	

Einheit	Bremsanlage
Code	06.010
Beschreibung	Vorderradbremspumpe
Inspektion	1



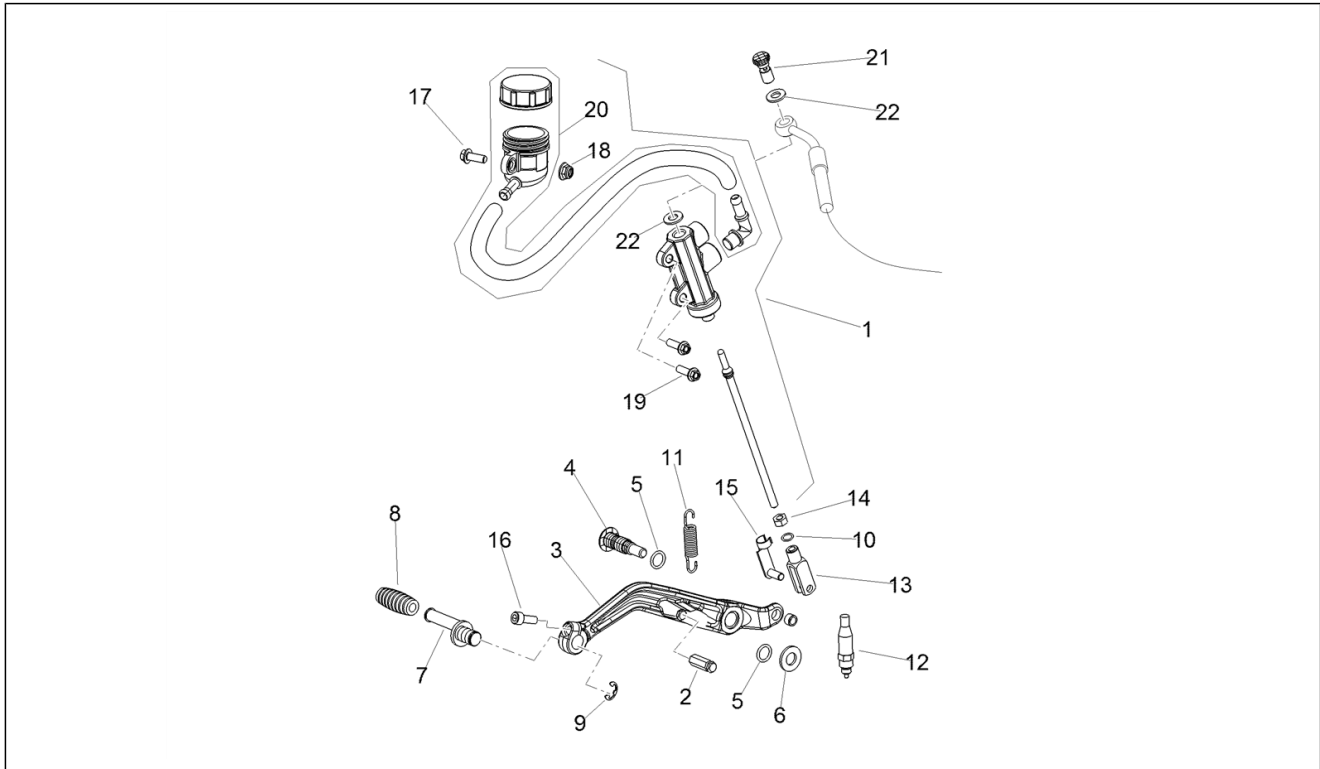
Pos.	Code	Beschreibung	Menge	Varianten
1	896385	Vorderradbremspumpe D15,87	1	
2	896346	Bremshebel mit Roller	1	
3	896336	Deckel kpl.	1	
4	856050	Bügelbolzen	1	
5	858423	Membran	1	
6	642032	Knopf stop	1	
7	AP8220135	Gummi *	1	
8	AP8113003	Fixierschraube Ölschlauch	1	
9	AP8113004	Ausgleichscheibe 10x14x1,6*	2	

Einheit	Bremsanlage
Code	06.020
Beschreibung	Vorderradbremzange
Inspektion	1



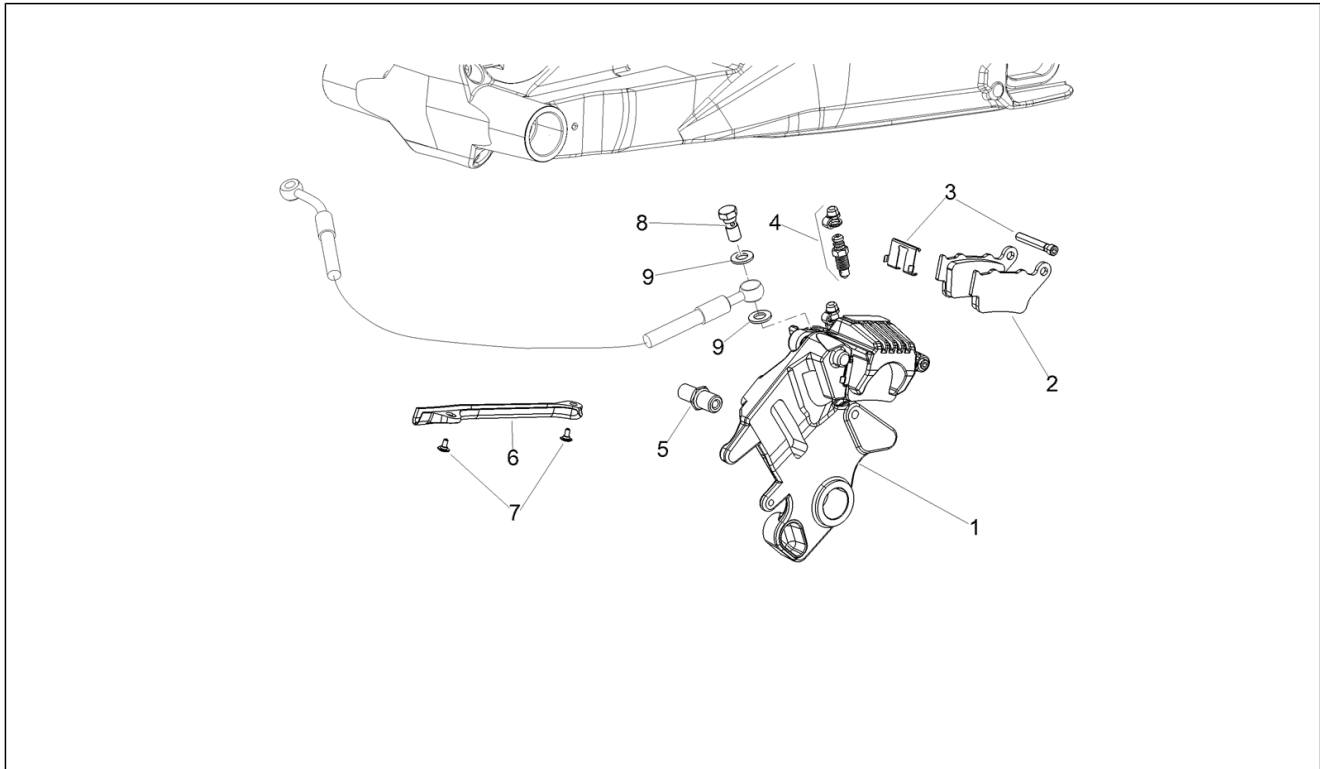
Pos.	Code	Beschreibung	Menge	Varianten
1	897008	Vorderradbremzange l.	1	
2	897007	Vorderradbremzange r.	1	
3	897118	Vord. Beläge (Paar) RH	1	
4	AP8133944	Bolzen+Bremse Felder	2	
5	AP8133945	Bausatz Entlüftungsüberh.	2	
6	AP8152414	TE Schr. m. Flansch M10x55	4	
7	AP8113004	Ausgleichscheibe 10x14x1,6*	4	

Einheit	Bremsanlage
Code	06.030
Beschreibung	Hinterradbremspumpe
Inspektion	1



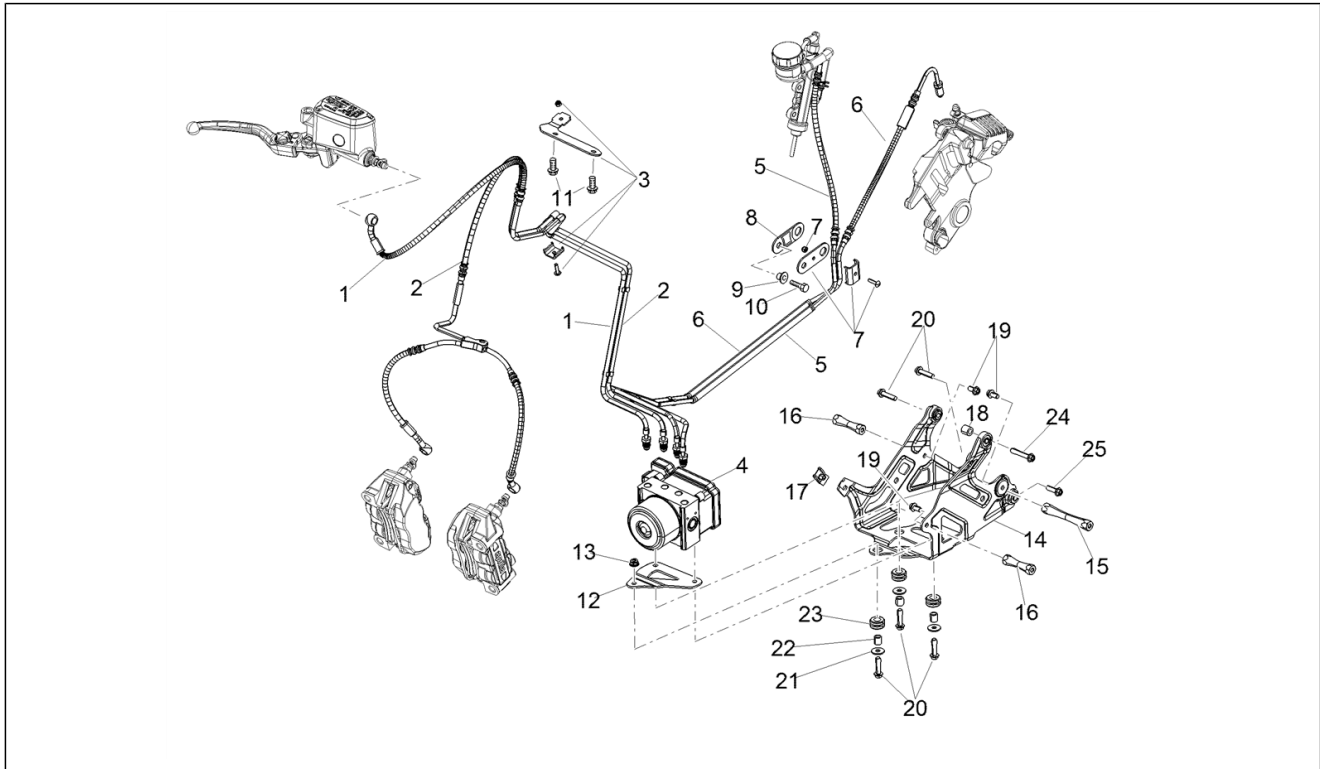
Pos.	Code	Beschreibung	Menge	Varianten
1	895061	Bremspumpe m. Tank	1	
2	GU56777300	Federn Fixierstift	1	
3	895224	H.bremshebel	1	
4	AP8121223	Stift Hinterradbremsh.	1	
5	AP8144007	O-Ring 11,11x1,78	2	
6	AP8150020	Ausgleichscheibe 10,5x21x2*	1	
7	AP8121221	Stift Bremshebel	1	
8	AP8120912	Gummi für Hebel	1	
9	AP8150462	Seegerring d9	1	
10	AP8120178	O-Ring OR112	1	
11	AP8121126	Feder Hinterradbremsh.	1	
12	AP8112996	Mikroschalter	1	
13	AP8101968	Schaltgabel	1	
14	AP8150026	Mutter M6	1	
15	AP8201301	Klemmen für Schaltgabel	1	
16	AP8150137	TCEI Schraube M6x16	1	
17	598839	TE Schr. m. Flansch	1	
18	AP8152299	Selbstsperrende Mutter M6	1	
19	AP8152278	TE Schr. m. Flansch M6x16	2	
20	856053	Öltank kpl	1	
21	AP8113003	Fixierschraube Ölschlauch	1	
22	AP8113004	Ausgleichscheibe 10x14x1,6*	2	

Einheit	Bremsanlage
Code	06.040
Beschreibung	Hinterradbremzange
Inspektion	1



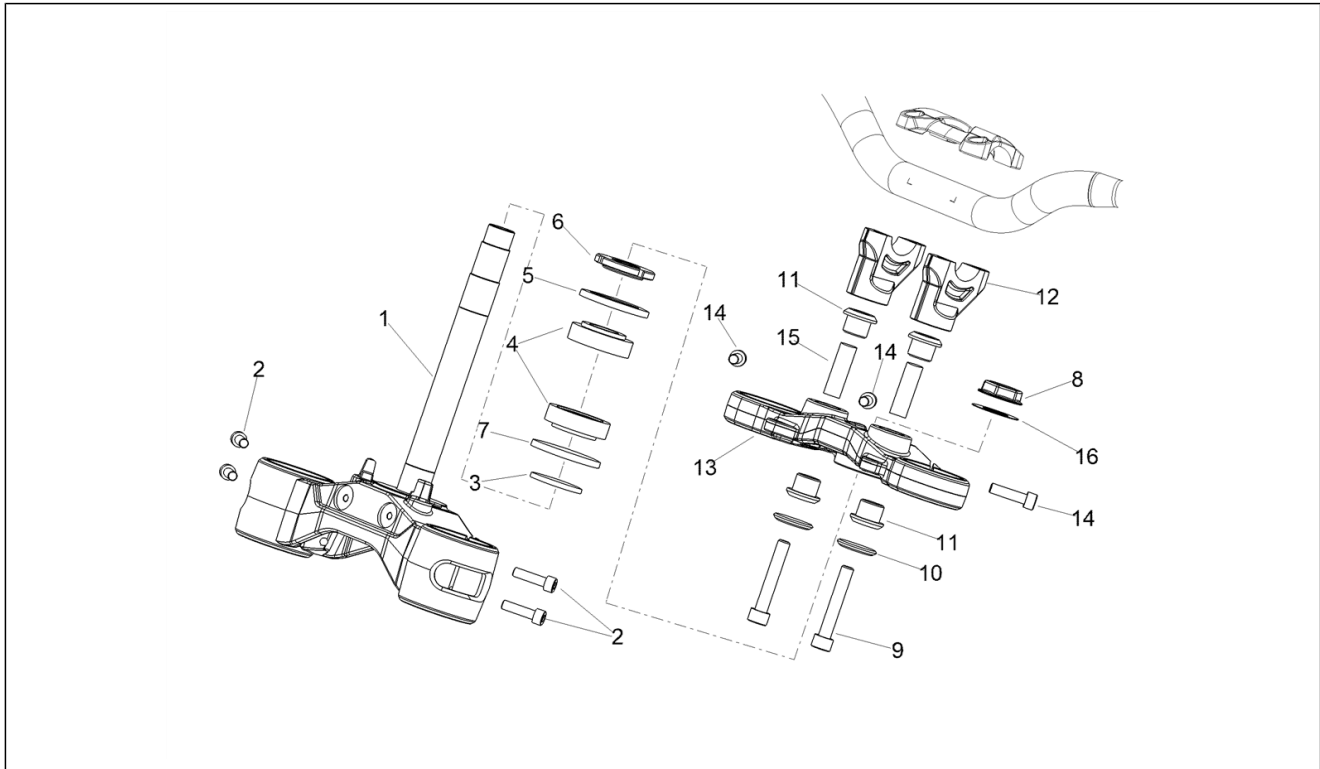
Pos.	Code	Beschreibung	Menge	Varianten
1	897009	Hinterradbremzange	1	
2	897119	H.Beläge (Paar)	1	
3	856052	Stifte-Federn Bremszange	1	
4	AP8213574	Entlüftungsanschluß	1	
5	898486	Bremshalterbolzen	1	
6	854893	Schutz Bremsschlauch	1	
7	AP8152339	TBEI Schraube m.Flansch M5x9	2	
8	AP8113003	Fixierschraube Ölschlauch	1	
9	AP8113004	Ausgleichscheibe 10x14x1,6*	2	

Einheit	Bremsanlage
Code	06.050
Beschreibung	Bremsanlage ABS
Inspektion	1



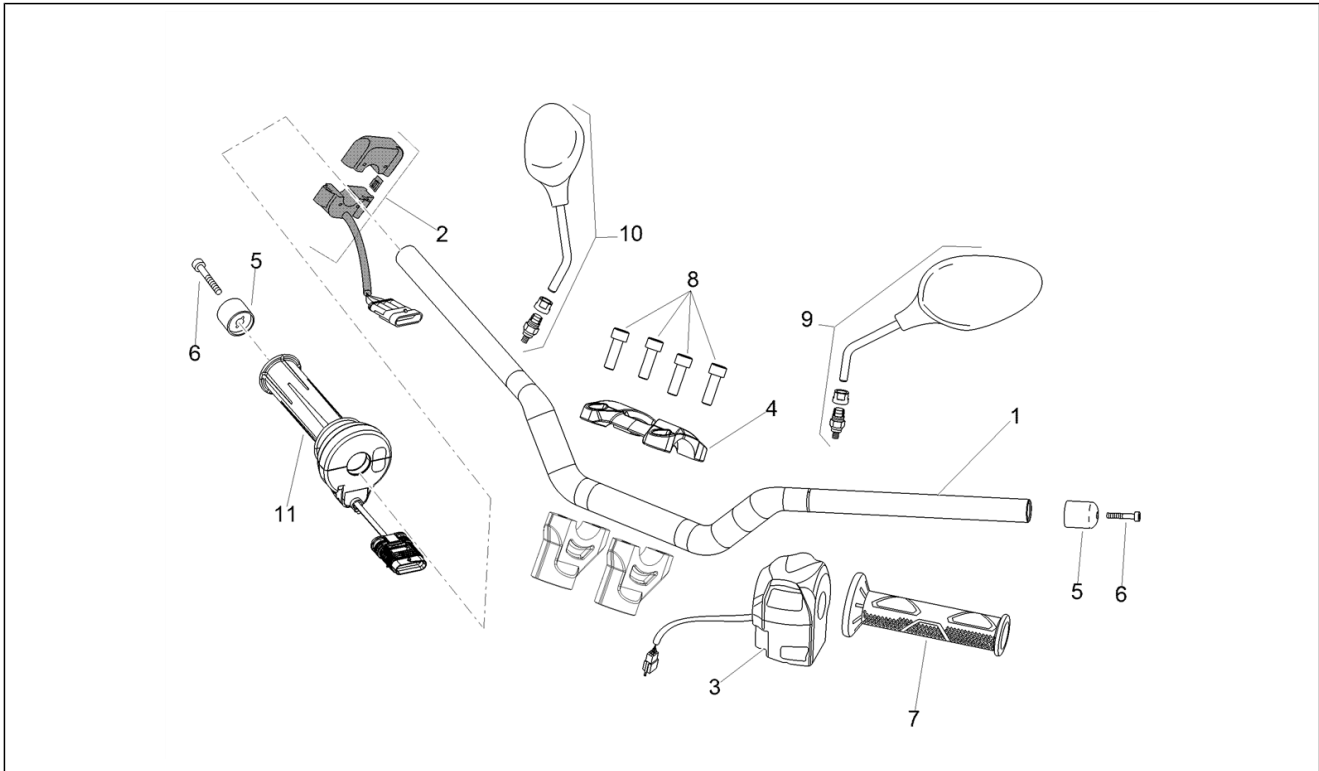
Pos.	Code	Beschreibung	Menge	Varianten
1	2B004093	Bremsleitung Pumpe-Hecu	1	
2	2B004092	Bremsleitung Bremssattel-Hecu	1	
3	860482	Platte	1	
4	2D000193	Steuergerät ABS Cluster	1	
5	2B004096	Leitung Hinterradbr.Pumpe-Hecu ABS	1	
6	2B004095	Leitung Hinterradbr.Hecu ABS-Bremssattel	1	
7	860484	Platte	1	
8	860485	Platte	1	
9	AP8121716	T-Buchse	1	
10	AP8152287	TE Schr. m. Flansch M8x25	1	
11	AP8152272	TE Schr. m. Flansch M5x12	2	
12	859789	Platte	1	
13	AP8152299	Selbstsperrende Mutter M6	1	
14	2B004358	[...]	1	
15	860629	Distanzscheibe	1	
16	860628	Distanzscheibe	2	
17	254485	Plattchen M6	1	
18	860667	Distanzscheibe	1	
19	AP8152277	TE Schr. m. Flansch M6x12	3	
20	AP8152280	TE Schr. m. Flansch M6x25	5	
21	AP8221007	Distanzscheibe 6,5X10X11*	3	
22	AP8150015	Ausgleichscheibe 6,6x18x1,6*	3	
23	AP8120030	Gummi	3	
24	AP8152282	TE Schr. m. Flansch M6x35	1	
25	AP8152279	TE Schr. m. Flansch M6x20	1	

Einheit	Lenkstange - Schaltungen
Code	07.010
Beschreibung	Lenkung
Inspektion	1



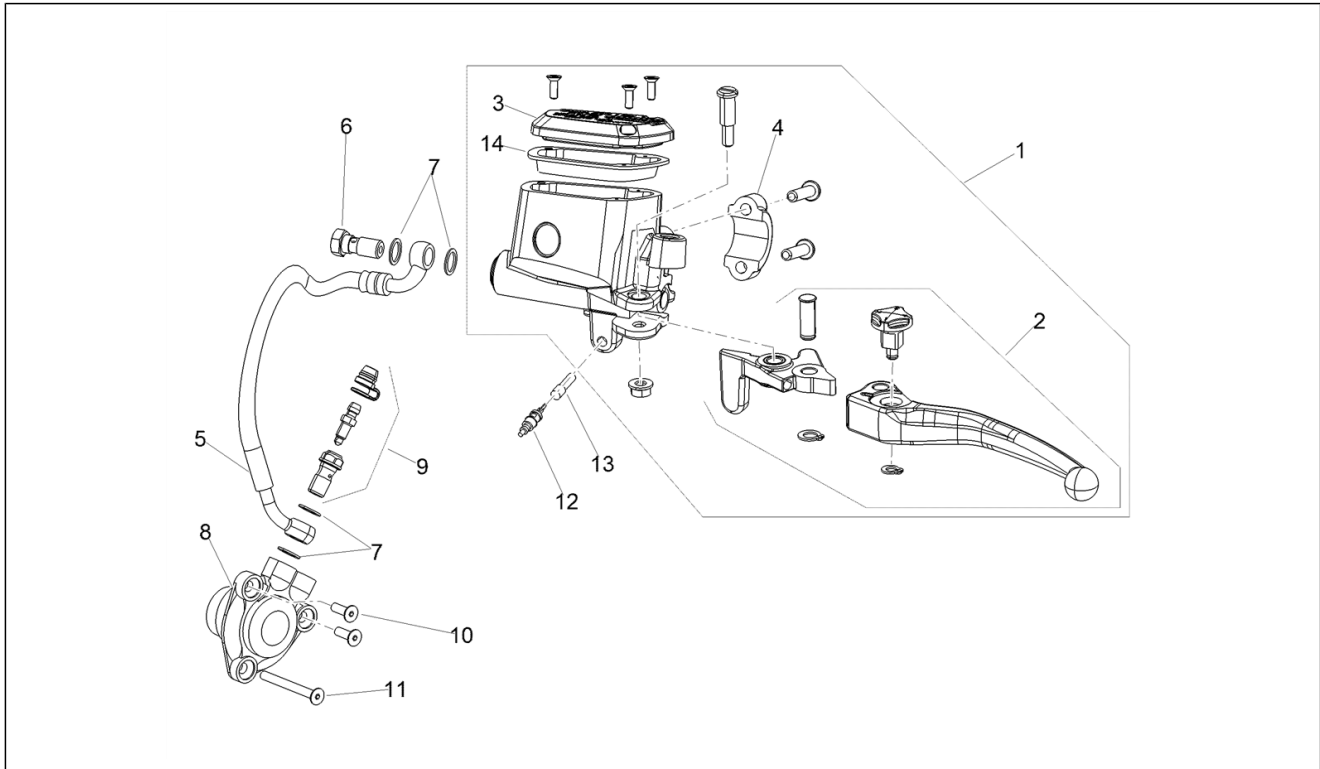
Pos.	Code	Beschreibung	Menge	Varianten
1	CM222601	U. Platte Gabel	1	
2	AP8150540	Zylinderschraube	4	
3	897648	Ausgleichscheibe	1	
4	AP8110106	Rollenlager	2	
5	AP8144146	Gasket ring	1	
6	AP8163500	Nutmutter	1	
7	AP9100205	Un.Dichtring	1	
8	AP8123243	Geflanschte Mutter	1	
9	AP8150049	Schraube M10x60	2	
10	AP8123721	Becher	2	
11	AP8144222	Gummi	2	
12	2B004160	Untere Klemme Lenker	2	
13	2B004274	[...]	1	
14	AP8152187	Flache Innensechskantschraube	2	
15	854827	Distanzscheibe 10,1x14,1x38	2	
16	AP8152442	Scheibe Lenkkopf	1	

Einheit	Lenkstange - Schaltungen
Code	07.020
Beschreibung	Lenkstange - Schaltungen
Inspektion	1



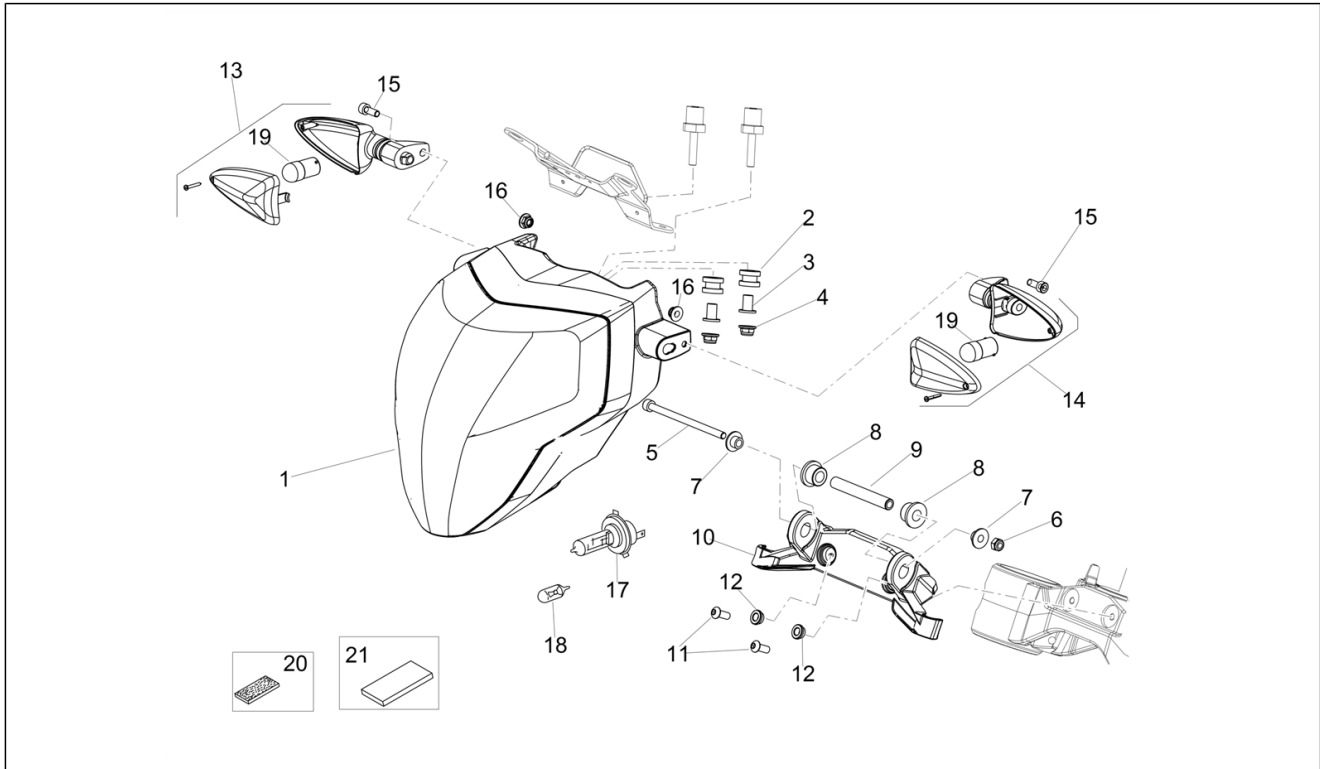
Pos.	Code	Beschreibung	Menge	Varianten
1	2B004162	Lenkstange	1	
2	B045021	Rechter Lichtschalter	1	
3	896107	Linker Lichtschalter	1	
4	2B004159	Obere Klemme Lenker	1	
5	AP8104509	Schwingschutzgewicht schwarz	2	
6	AP8152003	TCEI Schraube M6x40	2	
7	AP8118579	Links griff	1	
8	AP8152486	Zylinderschraube M8x25 INOX	4	
9	AP8104922	Rückspiegel links	1	
10	AP8104921	Rückspiegel rechts	1	
11	2D000095	Elektronische Gasschaltung	1	

Einheit	Lenkstange - Schaltungen
Code	07.030
Beschreibung	Kupplungssteuerung
Inspektion	1



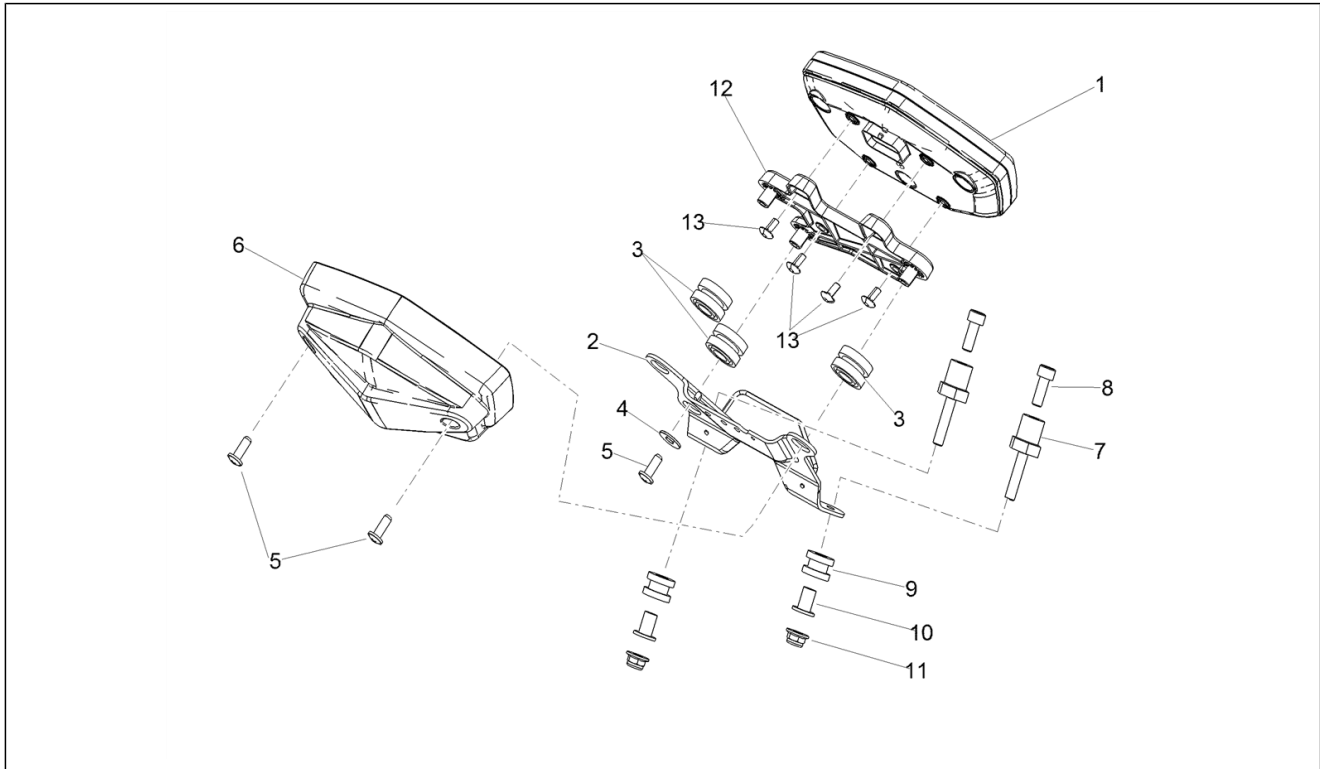
Pos.	Code	Beschreibung	Menge	Varianten
1	851645	Kupplungspumpe	1	
2	856054	Kupplungshebel	1	
3	896337	Kupplungsdeckel	1	
4	856050	Bügelbolzen	1	
5	854835	Kupplungsschlauch	1	
6	AP8113003	Fixierschraube Ölschlauch	1	
7	AP8113004	Ausgleichscheibe 10x14x1,6*	4	
8	85221R	Kupplungszylinder	1	
9	AP8133945	Bausatz Entlüftungsüberh.	1	
10	874037	Schraube	2	
11	873268	Schraube	1	
12	642032	Knopf stop	1	
13	AP8220135	Gummi *	1	
14	858424	Membran	1	

Einheit	Vorderer Lichter - Instrumente
Code	08.010
Beschreibung	Vorderer Lichter
Inspektion	1



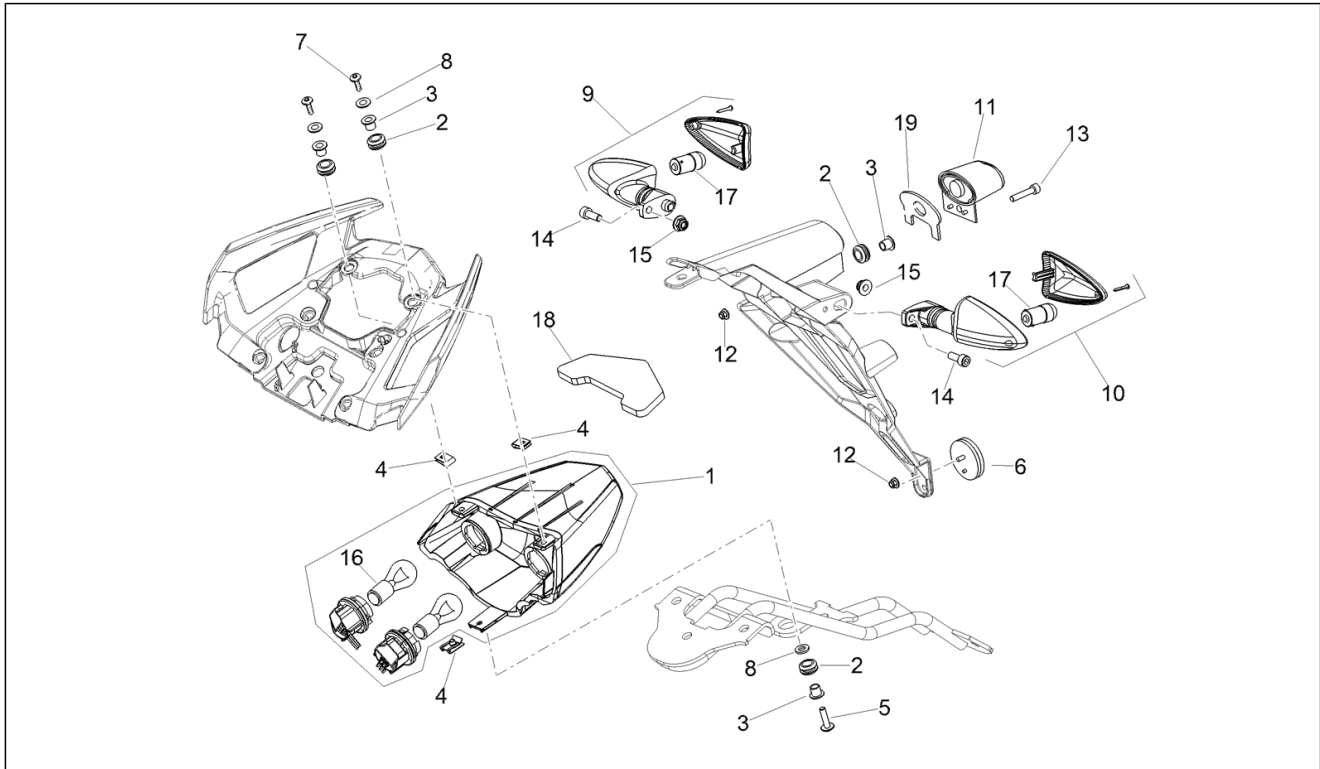
Pos.	Code	Beschreibung	Menge	Varianten
1	2D000352	Scheinwerfer	1	
2	AP8220370	Gummi Filtergehäuse	2	
3	AP8121725	T-Buchse *	2	
4	AP8152299	Selbstsperrende Mutter M6	2	
5	478171	TCEI Schraube M6x100	1	
6	AP8152299	Selbstsperrende Mutter M6	1	
7	AP8221349	T-Buchse	2	
8	AP8220192	Gummi *	2	
9	AP8134419	Aufnahmebüchse Kraftstofftank	1	
10	851592	Haltebügel	1	
11	AP8152108	TBEI Schraube	2	
12	AP8221129	Buchse	2	
13	854555	Vorderblinker rechts	1	
14	854556	Vorderblinker links	1	
15	AP8152338	TBEI Schraube m.Flansch	2	
16	AP8152306	Selbstsperrende Mutter M5	2	
17	294353	Lampen H7 12V-55W	1	
18	2920225	Lampe 12V-5W	1	
19	AP8127489	Lampen RY10W 12V	2	
20	AP8144529	Dichtung	3	
21	AP8117200	Klebeschwamm	1	

Einheit	Vorderer Lichter - Instrumente
Code	08.020
Beschreibung	Instrumente
Inspektion	1



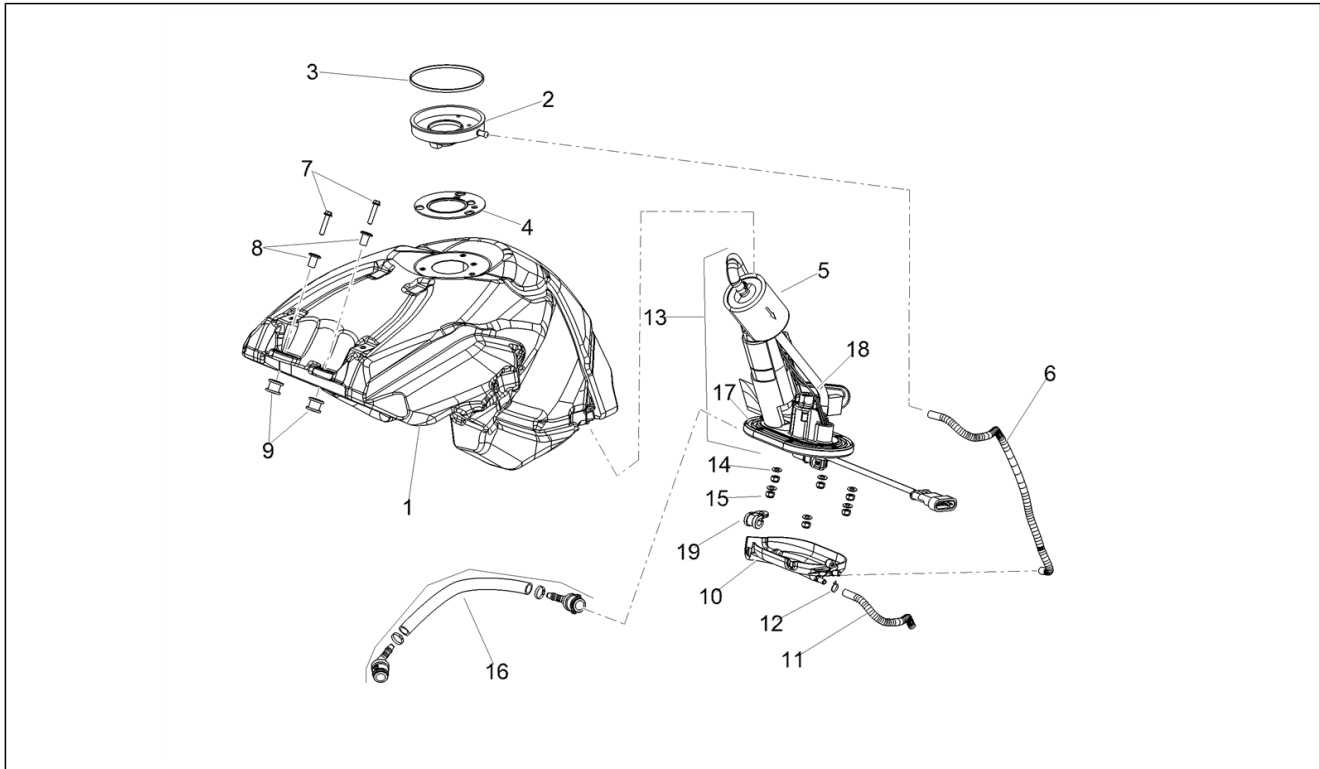
Pos.	Code	Beschreibung	Menge	Varianten
1	2D000350	Instr.brett	1	
2	2B004336	[...]	1	
3	AP8144662	Gummi	3	
4	AP8150255	Ausgleichscheibe 5x20x1,5	1	
5	AP8150509	Gew.schr. 5x14	3	
6	2B003902	Abdeckung Armaturenbrett	1	
7	853212	Spezialschraube	2	
8	AP8150137	TCEI Schraube M6x16	2	
9	AP8220370	Gummi Filtergehäuse	2	
10	AP8121725	T-Buchse *	2	
11	AP8152299	Selbstsperrende Mutter M6	2	
12	2B003901	Passtück	1	
13	896174	Schraube TBEI Schwarz M5x12	4	

Einheit	Vorderer Lichter - Instrumente
Code	08.030
Beschreibung	Hinterer Lichter
Inspektion	1



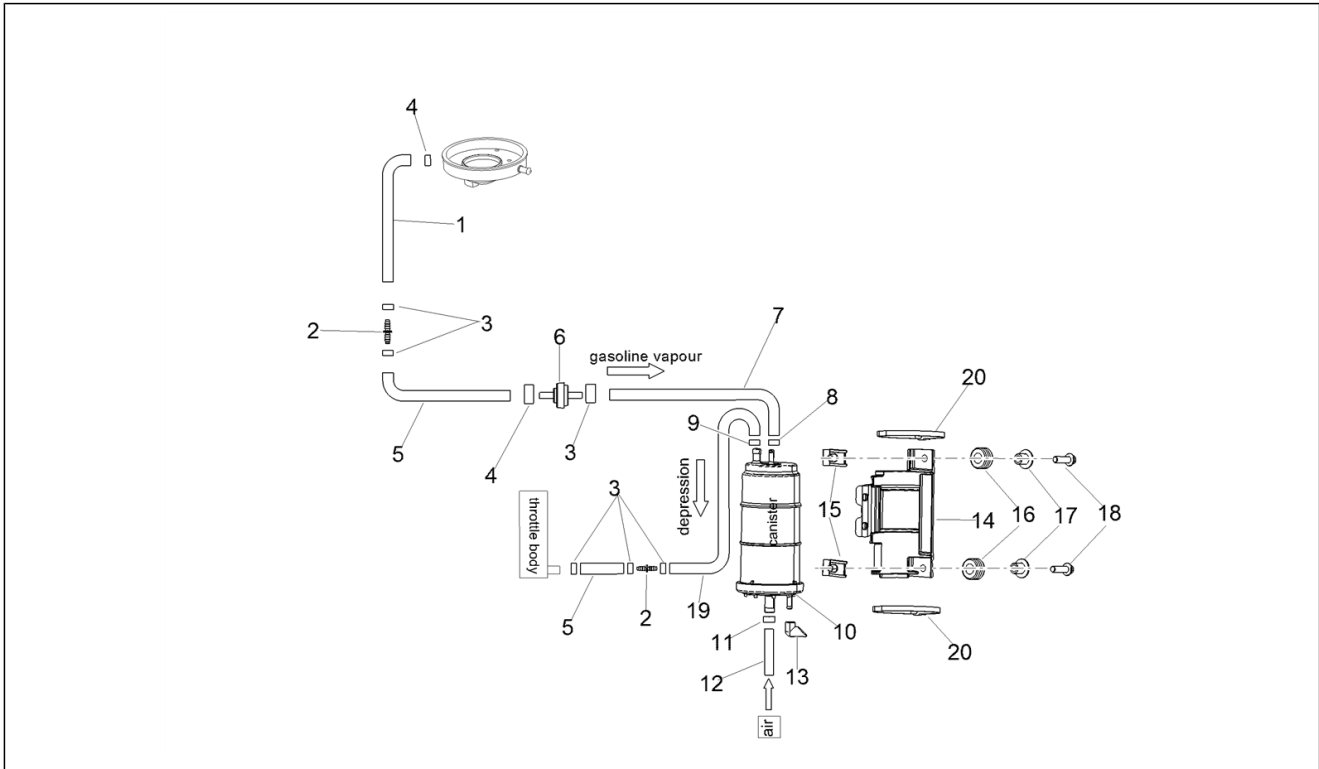
Pos.	Code	Beschreibung	Menge	Varianten
1	851638	Rücklicht	1	
2	AP8112600	Gummi	4	
3	AP8121795	T-Buchse	4	
4	AP8102375	Klammer M5	3	
5	AP8152270	TBEI Schraube M5x25	1	
6	AP8224164	Rückstrahler Rücklicht, rot	1	
7	AP8152298	TBEI Schraube m.Flansch M5x16	2	
8	AP8150382	Ausgleichscheibe 15x5,5X1,2	2	
9	AP8127803	Vorderblinker links/ Hinterblinker rechts	1	
10	AP8127804	Vorderblinker rechts/ Hinterblinker links	1	
11	AP8127098	Kennzeichenleuchte	1	
12	AP8152306	Selbstsperrende Mutter M5	1	
13	AP8150265	TCEI Schraube M5x30	1	
14	AP8150137	TCEI Schraube M6x16	2	
15	AP8152299	Selbstsperrende Mutter M6	1	
16	129953	Lampen 12V-21/5W	1	
17	AP8127489	Lampen RY10W 12V	2	
18	856087	Schwingungsdämpfergummi	1	
19	AP8117258	Schwingungsdämpfergummi	1	

Einheit	Tank
Code	09.010
Beschreibung	Kraftstofftank
Inspektion	1



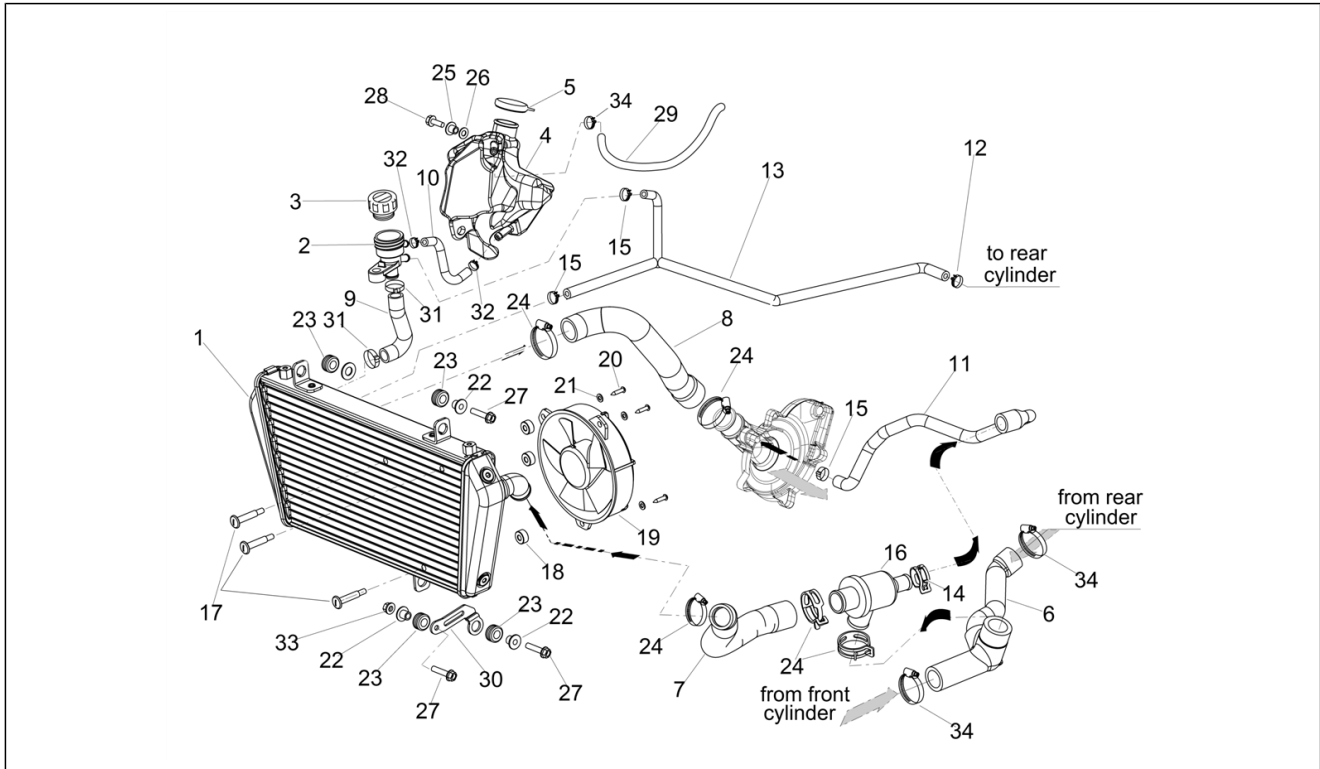
Pos.	Code	Beschreibung	Menge	Varianten
1	895482	Kraftstofftank	1	
2	AP8102676	Schwimmergehäuse	1	
3	AP8120893	Dichtung	1	
4	AP8144351	Dichtung Kraftstofftank	1	
5	GU01106090	Kraftstofffilter	1	
6	854810	Entlüftungsschlauch Kühler	1	
7	860137	Distanzscheibe	1	
8	AP8152037	Scheibe	1	
9	AP8144328	Gummi	2	
10	860069	Benzinsammelschale	1	
11	890498	Entlüftungsschlauch öl D6x11	1	
12	AP8102378	Schelle D11,3	1	
13	2D000353	Kraftstoffpumpe	1	
14	AP8150451	Selbstsperr.mut Unt.	6	
15	AP8150382	Ausgleichscheibe 15x5,5X1,2	6	
16	2B004011	Kraftstoffschlauch	1	
17	GU01107490	Dichtung	1	
18	898468	Benzinanzeige Sensor	1	
19	AP8134167	Platte Bremsschlauch	1	

Einheit	Tank
Code	09.020
Beschreibung	Benzindampfrückf.-Anlage
Inspektion	1



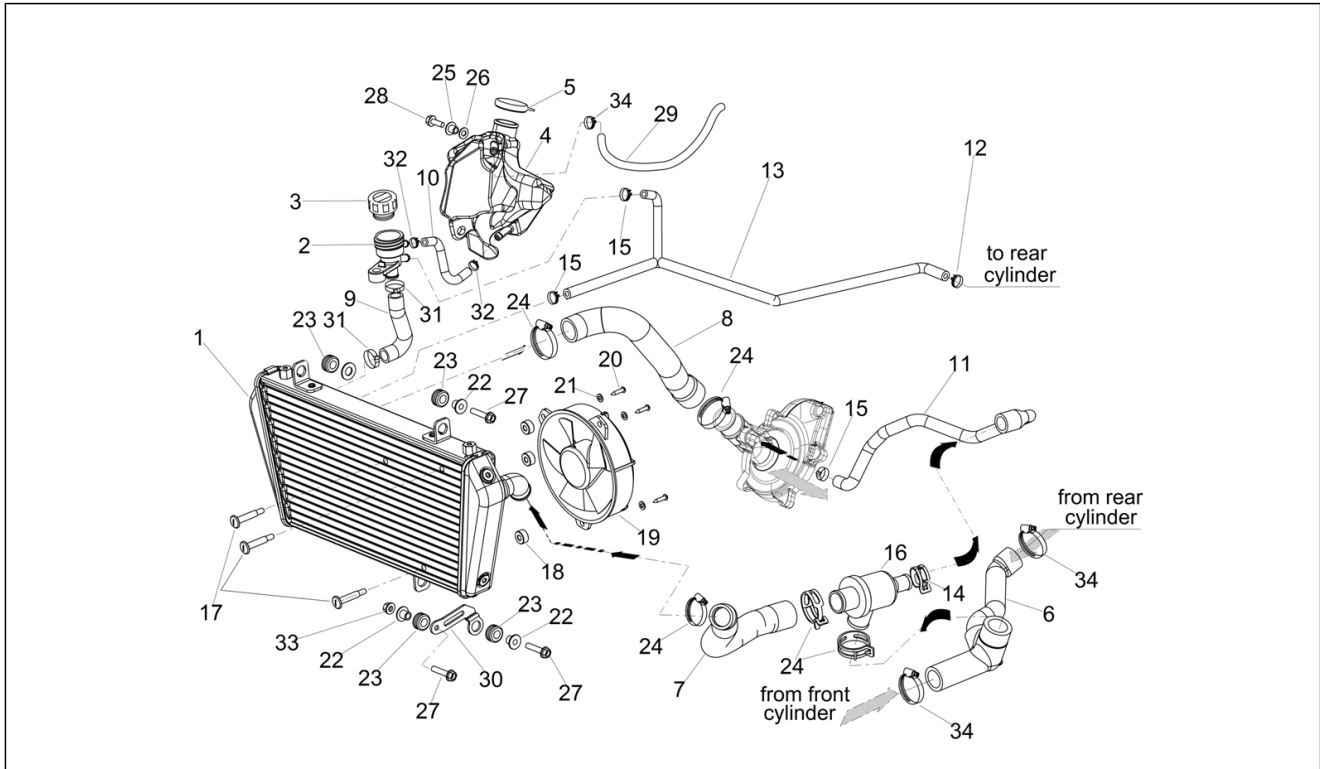
Pos.	Code	Beschreibung	Menge	Varianten
1	2B003871	Vorbildet Schlauch	1	
2	2B000219	Anschluss	2	
3	AP8101595	Schelle D10,1	7	
4	AP8102378	Schelle D11,3	2	
5	890505	Kraftstoffleitung 5,5x10	2	
6	CM179008	Sicherheitsventil	1	
7	2B003870	Vorbildet Schlauch	1	
8	AP8102377	Schelle D9,1*	1	
9	AP8201358	Schelle D 11,9	1	
10	2B002632	Kohlefilter	1	
11	AP9100714	Schlauchschelle 14,5x8	1	
12	GU00823955080	Entlüftungsschlauch Kühler	1	
13	487567	Deckel	1	
14	2B003873	Kohlefilterhalter	1	
15	254485	Plattchen M6	2	
16	AP8120030	Gummi	2	
17	AP8221023	T-Buchse	2	
18	AP8152279	TE Schr. m. Flansch M6x20	2	
19	2B004255		1	
20	AP8120657	Schelle	2	

Einheit	Kühlanlage
Code	10.020
Beschreibung	Kühlanlage
Inspektion	1



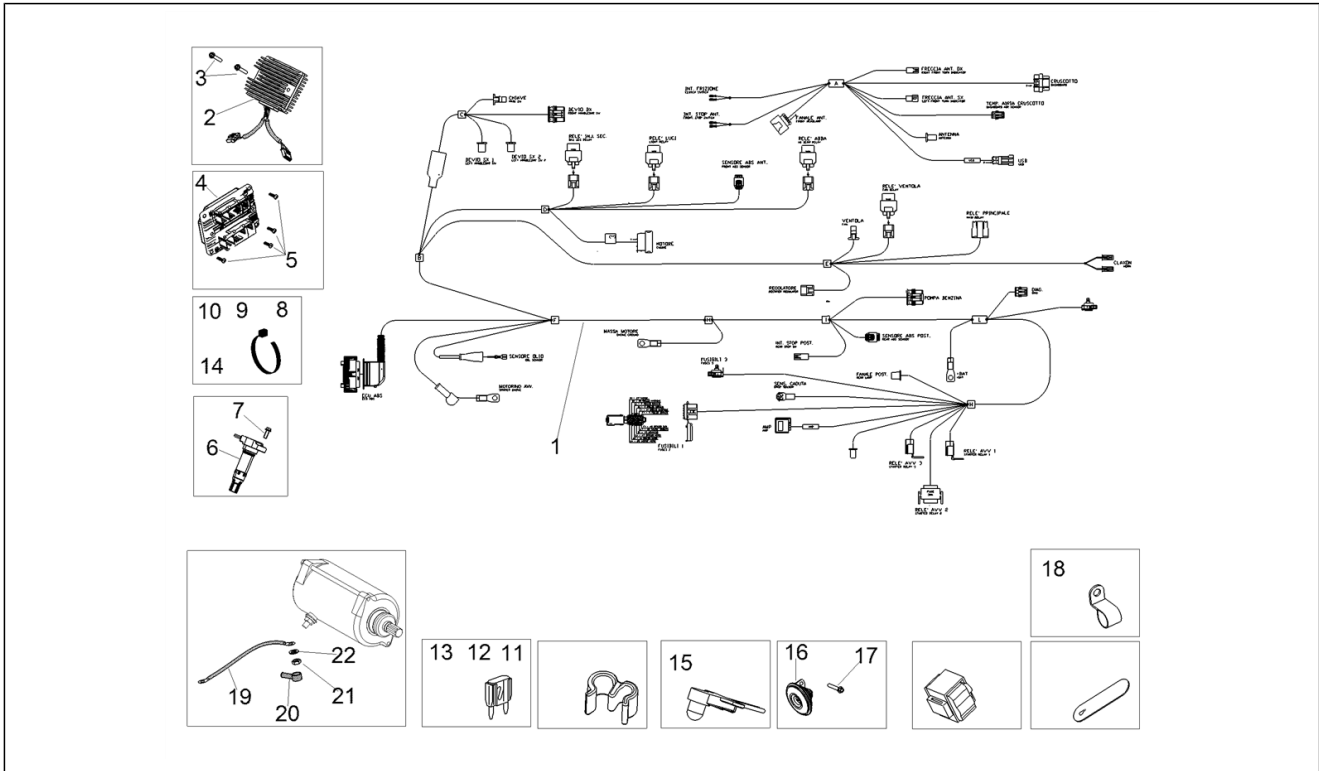
Pos.	Code	Beschreibung	Menge	Varianten
1	897162	Kühler	1	
2	AP8144644	Tankstutzen	1	
3	AP8102615	Deckel	1	
4	851597	Ausdehngefäß	1	
5	AP8104836	Ausdehnsg. Schraube	1	
6	2B003862	3-Wege-Leitung	1	
7	2B003860	Schlauch Ventil-Kühler	1	
8	897414	Cooler-pump pipe	1	
9	851599	Kühlerschlauch	1	
10	851601	Entlüftungsschlauch Kühler	1	
11	2B003861	Pump-Motorventilleitung	1	
12	AP8120446	Schlauchschelle, grün D11x6,6x1	1	
13	860328	Entlüftungsschlauch Kühler	1	
14	CM226903	Federschelle 22/12	1	
15	CM226906	Federschelle 35/12	1	
16	834232	Ventil thermostatgruppe 85°C	1	
17	AP8121464	Stift	3	
18	AP8161083	Distanzscheibe	3	
19	AP8124930	Ventilator komplett	1	
20	AP8150270	Linsenschraube 4,2x20*	3	
21	AP8150012	Ausgleichscheibe 5,3x10x1*	3	
22	AP8221023	T-Buchse	3	
23	AP8120030	Gummi	3	
24	CM001905	Schlauchschelle	3	
25	AP8221145	T-Buchse *	1	
26	AP8220366	Gummi	1	
27	AP8152280	TE Schr. m. Flansch M6x25	2	
28	AP8152279	TE Schr. m. Flansch M6x20	1	

Einheit	Kühlanlage
Code	10.020
Beschreibung	Kühlanlage
Inspektion	1



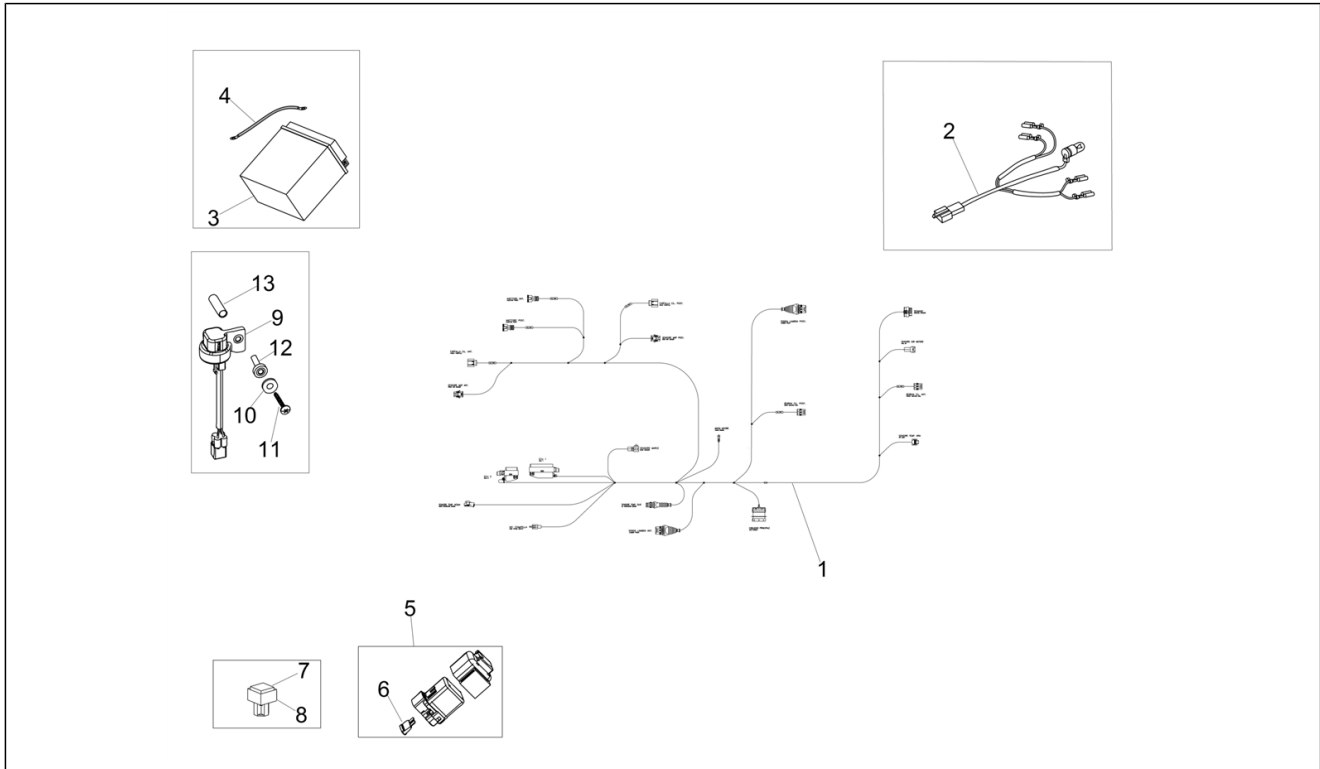
Pos.	Code	Beschreibung	Menge	Varianten
29	AP8120952	Kraftstoffleitung 5,5x10	1	
30	853458	Kühlerbefestigung	1	
31	AP8102786	Schlauchschelle 20x8	2	
32	AP8102159	Schelle	2	
33	AP8152299	Selbstsperrende Mutter M6	1	
34	CM226909	Federschelle 29/12	2	

Einheit	Elektrische Anlage
Code	11.010
Beschreibung	Vorder Elektrische Anlage
Inspektion	1



Pos.	Code	Beschreibung	Menge	Varianten
1	2D000357	Hauptverkabelung	1	
2	58189R	Spannungsregler	1	
3	AP8152281	TE Schr. m. Flansch M6x30	2	
4	CM281705	Elektronisches steuergerät	1	
5	AP8150413	Gew.schr. 3,9x14	2	
6	1D002046	Zuendtransfom.cpl.	2	
7	874554	TE Schr. m. Flansch M6x14	2	
8	AP8102386	Schelle 155x2	8	
9	AP8120416	Schelle schwarz 178x4	3	
10	AP8120657	Schelle	8	
11	CM225607	Sicherung 7,5A	1	
12	CM225615	Sicherung 15A	1	
13	CM225610	Sicherung 10A	1	
14	890721	Kabelschelle	1	
15	AP8124936	Lufttemperaturfühler	2	
16	854830	Hupe	1	
17	AP8152280	TE Schr. m. Flansch M6x25	1	
18	894704	Kabelführung	4	
19	851630	Anlasserkabel	1	
20	581061	Kappe	1	
21	AP8150026	Mutter M6	1	
22	658830	Gebogene Sprengscheibe 6x12	1	

Einheit	Elektrische Anlage
Code	11.030
Beschreibung	Hint.Elektrische Anlage
Inspektion	1



Pos.	Code	Beschreibung	Menge	Varianten
1	2D000360	Motor Kabel	1	
2	859812	Verkabelung Rücklicht	1	
3	583158	Batterie (Yuasa) 12V-10Ah	1	
4	851632	Massekabel	1	
5	582690	Starterrelais	1	
6	581440	Sicherung 30A	2	
7	895481	Relais Einspritzung 12V-40W	1	
8	AP8220546	Auflagegummi Relais	1	
9	642248	Kippsensor	1	
10	AP8150248	Ausgleichscheibe 5,5x15x1,6	1	
11	AP8225369	TBEI Schraube	1	
12	AP8120531	Gummi mit Einsatz	1	
13	2B004490	Buchse	1	