

**aprilia**<sup>®</sup>

## ERSATZTEILKATALOG



### **SRV 850 4T 8V E3 2012-2013**

Vorsatzcode Fahrgestell: ZAPM55103, ZD4M55104, ZAPM55104  
Vorsatzcode Motor: M554M

## Inhaltsverzeichnis

Fertige Produkte.....	4
Alphanumerisches Verzeichnis.....	6
Motor.....	13
Tafel 01.02 - Motor, komplett.....	13
Tafel 01.05 - Kurbelwellengehäuse.....	14
Tafel 01.06 - Kurbelwelle.....	16
Tafel 01.07 - Einheit Zylinder-Kolben-Kolbenbolzen.....	17
Tafel 01.10 - Einheit Kopf - Ventil.....	18
Tafel 01.11 - Schwinghebelhalterung.....	20
Tafel 01.12 - Zylinderkopfabdeckung.....	22
Tafel 01.13 - Antriebsriemenscheibe.....	23
Tafel 01.14 - Getriebene riemenscheiben.....	24
Tafel 01.15 - Kurbelwelledeckel - Kühlung kurbelgehäuse.....	25
Tafel 01.18 - Ölpumpe.....	26
Tafel 01.19 - Wasserpumpe.....	28
Tafel 01.20 - Starter - Elektrischer starter.....	29
Tafel 01.21 - Lichtmaschine.....	30
Tafel 01.23 - Schwungraddeckel - Ölfilter.....	31
Tafel 01.25 - Einheit Getriebe.....	32
Tafel 01.26 - Komplettantrieb.....	33
Tafel 01.36 - Drosselklappengehäuse - Einspritzduse - Ansaugstutzen.....	35
Tafel 01.42 - Auspufftopf.....	36
Tafel 01.45 - Luftfilter.....	38
Fahrgestell - Plastformteil - Karosserien.....	39
Tafel 02.01 - Fahrgestell/Karosserie.....	39
Tafel 02.25 - Kippständer/en.....	40
Tafel 02.26 - Frontschild.....	41
Tafel 02.27 - Windschutzscheibe - Scheiben.....	43
Tafel 02.30 - Vorderes Handschuhfach - Schild-Rückseite.....	44
Tafel 02.31 - Mittlere Verkleidung - Fußraster.....	46
Tafel 02.32 - Seitenabdeckung - Spoiler.....	50
Tafel 02.33 - Radgehäuse - Radkotflügel.....	52
Tafel 02.34 - Schutzhelmgehäuse - Untersitz.....	54
Tafel 02.37 - Hinterabdeckung - Kotflügellappen.....	55
Tafel 02.38 - Plaketten - Verzierungen.....	56
Tafel 02.39 - Sitzbank/Sitzbänke.....	58
Tafel 02.45 - Rückspiegel/n.....	59
Tafel 02.46 - Schloßen.....	60
Tafel 02.47 - Benzintank.....	61
Tafel 02.55 - Kühlanlage.....	63
Lenker/Lenkung.....	65
Tafel 03.02 - Cockpitinstrumente - Cruscotto.....	65
Tafel 03.06 - Lenker - Hauptbremszylinder.....	66

---

Radaufhängungen.....	68
Tafel 04.01 - Schwingarm.....	68
Tafel 04.02 - Gabel/Lenkerleitung - Steuersatz.....	69
Tafel 04.10 - Hintere Radaufhängung - Stoßdämpfer.....	70
Tafel 04.11 - Vorderrad.....	72
Tafel 04.12 - Hinterrad.....	73
Bremsanlage - Bowdenzüge.....	74
Tafel 05.01 - Bremschlauchen - Bremszangen.....	74
Tafel 05.02 - Bremschlauchen - Bremszangen (ABS).....	77
Tafel 05.03 - Bowdenzügen.....	80
Elektrischeanlage.....	81
Tafel 06.01 - Wechselschalter - Umschalter - Druckschalter - Schalter.....	81
Tafel 06.03 - Vorderleuchten - Blinkleuchten.....	82
Tafel 06.04 - Hinterleuchten - Blinkleuchten.....	83
Tafel 06.05 - Fernschalteren - Batterie - Hupe.....	84
Tafel 06.06 - Spannungsreglerern - Elektronisches Steuergerern - Zündspule.....	85
Tafel 06.08 - Hauptkabelbaum.....	87

## Fertige Produkte

Code	Gültigkeit
ESG5000HR1	
ESG5000HR2	
ESG5BMCHR1	
ESG5XNCHR1	
ESG5XNCHR2	
ESG6000HR1	
ESG6000HR2	
ESG6000J01	
ESG6000J02	
ESG6BMCHR1	
ESG6BMCHR2	
ESG6BMCJ01	<b>Fahrzeugfarbe:</b> Weiß[525]
ESG6BMCJ02	
ESG6H4CHR1	<b>Fahrzeugfarbe:</b> Grau[760/B]
ESG6H4CHR2	<b>Fahrzeugfarbe:</b> Grau[760/B]
ESG6H4CJ01	<b>Fahrzeugfarbe:</b> Grau[760/B]
ESG6XNCHR1	
ESG6XNCHR2	
ESG6XNCJ01	
ESG6XNCJ02	
NSG5000U01	
NSG5000U02	
NSG5000U03	
NSG5BMCU01	<b>Fahrzeugfarbe:</b> Weiß[525]
NSG5BMCU02	
NSG5BMCU03	<b>Fahrzeugfarbe:</b> Weiß[525]
NSG5BMCZ01	
NSG5BMCZ03	
NSG5XNCU01	<b>Fahrzeugfarbe:</b> Schwarz[98/A]
NSG5XNCU02	
NSG5XNCU03	<b>Fahrzeugfarbe:</b> Schwarz[98/A]
NSG5XNCZ02	<b>Fahrzeugfarbe:</b> Schwarz[98/A]
NSG6000U01	
NSG6000U02	
NSG6000U03	
NSG6000U04	
NSG6BMCU01	
NSG6BMCU02	
NSG6H4CU01	<b>Fahrzeugfarbe:</b> Grau[760/B]
NSG6H4CU02	<b>Fahrzeugfarbe:</b> Grau[760/B]
NSG6H4CU03	
NSG6H4CU04	<b>Fahrzeugfarbe:</b> Grau[760/B]



SRV  
NSG5000U01 - SRV 850 4T 8V E3 2012-2013

Vorsatzcode Fahrgestell: ZAPM55103,  
ZD4M55104, ZAPM55104  
Vorsatzcode Motor: M554M

---

Code	Gültigkeit
NSG6NNNU95	
NSG6XNCU01	
NSG6XNCU02	
NSG6XNCU03	

Code	Nr. der Tafel	Pos.	Code	Nr. der Tafel	Pos.	Code	Nr. der Tafel	Pos.
000267	01.21	4	015911	06.01	4	191189	02.25	15
002139	02.31	39	015996	02.34	2	194945	01.15	10
002139	02.31	49	016404	02.37	7	195483	01.26	43
002440	02.25	10	016404	05.01	33	199190	02.34	23
002440	02.25	16	016405	01.20	12	1Q000242	02.38	12
002440	04.01	11	016406	06.05	17	217163	02.33	11
002440	04.01	18	016406	06.06	11	217163	02.33	5
002440	04.10	28	016626	02.25	9	217280	05.03	7
003056	02.32	21	016626	04.01	17	217280	06.08	16
003056	06.06	36	016661	01.11	38	217280	06.08	8
003058	05.01	51	016670	02.31	15	230359	02.30	16
003058	05.02	51	016670	02.34	3	230359	02.34	13
003062	02.25	3	018509	02.47	28	230359	02.34	6
006408	02.31	40	018553	02.32	18	231590	02.46	19
006408	02.31	50	018553	02.45	3	231590	06.08	11
006624	04.10	38	018575	01.05	39	239388	01.05	15
006624	05.01	55	018575	01.05	41	239388	01.15	6
006624	05.02	55	018575	01.05	43	241936	02.01	5
006642	01.15	5	018575	01.18	13	241936	02.46	8
006647	04.10	2	018575	03.06	22	246976	04.01	20
006652	01.15	3	018603	01.15	22	248419	01.45	21
006662	01.05	2	018639	05.02	62	248419	02.31	7
006965	01.18	3	020104	02.37	9	252945	06.08	10
006965	01.18	9	020104	06.06	13	254485	02.01	10
006966	04.10	7	020104	06.06	23	254485	02.30	11
006966	05.01	14	020108	02.39	3	254485	02.30	3
006966	05.02	14	020208	05.01	39	254485	02.31	22
006970	01.26	26	030039	01.18	2	254485	02.33	17
006970	05.01	20	030039	01.18	8	254485	02.33	7
006970	05.02	20	030062	01.26	29	254485	02.34	25
006975	05.02	64	030102	04.01	19	254485	06.05	10
006975	05.02	67	030117	04.01	2	254485	06.05	22
006975	05.02	70	031056	05.02	71	254485	06.06	3
006976	01.18	27	063435	01.10	25	254485	06.08	19
006976	01.26	30	063435	01.10	27	255256	06.08	2
006976	02.01	17	071633	02.34	17	257134	02.47	23
006976	04.10	13	071671	06.06	17	257134	02.55	22
006976	05.01	28	071671	06.06	6	257134	05.01	29
006976	05.01	37	078307	02.47	18	257134	05.02	29
006976	05.01	43	078307	02.55	3	257134	06.08	15
006976	05.01	47	080341	06.06	18	257301	01.45	9
006976	05.02	28	080341	06.06	7	257302	01.45	8
006976	05.02	47	106009	01.05	37	258146	01.15	16
006976	05.03	5	122637	02.45	4	258146	01.45	7
006976	06.06	27	122675	04.10	12	258904	01.45	17
012112	04.10	11	127927	05.01	22	258904	02.55	16
012138	01.42	21	127927	05.01	25	258904	02.55	4
012531	06.06	12	127927	05.02	22	259348	01.10	23
012531	06.06	22	127927	05.02	25	259830	01.45	15
012532	06.01	7	145298	01.45	22	261319	02.25	6
012533	02.01	12	145298	01.45	24	265451	05.01	21
012535	06.04	9	145298	02.46	20	265451	05.01	24
012538	02.39	4	145298	02.47	22	265451	05.01	7
012543	03.06	7	145298	04.10	40	265451	05.02	21
013092	01.45	16	145298	05.01	44	265451	05.02	24
013763	02.37	8	145298	05.01	54	265451	05.02	7
013763	02.55	7	145298	05.02	44	266040	05.01	40
013777	02.31	13	145298	05.02	54	268158	04.10	25
013880	01.42	20	145298	06.08	13	268596	02.37	14
013880	02.01	13	145298	06.08	3	270361	01.15	12
013880	02.32	22	157716	02.26	19	270361	01.15	19
013880	06.05	18	164245	02.25	19	270793	02.30	5
013963	02.31	9	168201	01.23	4	270793	03.02	2
015014	06.06	16	174969	05.02	59	271147	05.01	12
015014	06.06	5	178790	01.10	13	271434	03.06	20
015341	01.42	9	178790	04.01	10	272836	06.08	18
015859	06.04	8	179575	05.02	61	273754	02.25	5

Code	Nr. der Tafel	Pos.	Code	Nr. der Tafel	Pos.	Code	Nr. der Tafel	Pos.
273779	04.10	23	463195	02.31	25	584332	06.04	7
274369	04.10	34	478012	01.10	22	584509	06.06	30
274369	05.01	53	478012	01.11	35	5848135	01.36	17
274369	05.02	53	478115	01.05	16	584826	06.01	3
285846	01.10	8	478895	01.42	19	584838	01.05	45
288245	01.10	15	478984	04.11	3	584877	02.37	10
289919	01.11	28	479986	01.23	7	584884	02.37	5
290860	06.08	10	484123	01.18	21	584953	05.01	34
291017	06.06	29	484123	01.20	7	597038	04.10	3
292022	06.04	13	484123	01.45	20	597043	02.25	8
292332	06.05	6	484819	01.11	17	597679	04.11	9
292500	05.01	32	484819	01.11	20	597679	04.12	11
292507	06.08	10	484819	01.11	3	598288	02.33	4
292889	06.01	6	484819	01.11	6	599265	04.02	22
293154	02.34	16	484993	01.05	8	599265	04.02	9
293256	06.08	10	485693	01.23	5	599266	04.02	21
293717	01.15	20	485693	01.26	5	599266	04.02	8
294013	06.08	17	485703	01.26	9	599267	04.02	20
294770	02.34	18	487211	01.42	10	599267	04.02	7
294839	04.10	9	487665	01.42	29	599268	04.02	10
295788	02.25	17	487948	01.23	18	599268	04.02	23
295789	02.25	18	497573	01.19	6	599269	04.02	12
296456	02.39	9	497583	01.02	3	599269	04.02	25
297029	02.34	15	497612	01.02	2	599270	04.02	11
297029	02.47	19	497663	03.06	17	599270	04.02	24
297498	01.15	18	561886	01.45	5	599271	04.02	19
297498	02.31	8	564606	04.11	11	599271	04.02	6
297498	02.47	16	564606	04.12	13	599272	04.02	18
299972	02.46	15	564606	05.01	50	599272	04.02	5
2R000161	06.03	1	564606	05.02	50	599274	04.02	17
316144	01.26	37	564629	01.23	17	599274	04.02	4
316144	01.42	18	564632	01.26	25	599724	04.10	4
319165	01.42	17	564632	03.06	6	599786	02.25	4
411311	01.05	18	564878	04.01	3	599806	04.12	10
411311	01.10	29	567672	01.42	24	599893	04.11	8
411311	01.18	15	567672	01.42	32	600075	05.01	8
414837	01.18	18	57341R	02.55	1	600075	05.02	8
414837	01.36	13	575937	06.05	12	600354	04.11	7
414837	06.05	16	576546	02.47	7	600354	04.12	15
414838	01.15	7	577128	02.46	12	600359	04.11	4
414838	01.23	16	577129	02.46	14	600443	02.25	13
414838	01.36	2	577131	02.46	16	600526	02.25	1
414838	02.01	15	577471	02.46	7	6006885	04.02	14
414838	02.39	6	577492	02.39	10	600711	04.11	2
414838	06.06	26	577594	03.02	3	600712	04.11	6
430044	01.05	52	577620	02.46	11	600713	04.11	5
430045	01.10	24	581061	01.20	10	601173	04.12	2
430045	01.10	26	581061	06.04	11	601174	04.12	6
434541	01.05	46	581142	06.06	32	601184	04.12	7
434541	01.10	20	581174	02.27	2	601550	01.26	4
434541	01.11	29	581424	06.08	22	601552	01.26	6
434541	01.20	4	581440	06.05	3	614188	01.36	9
434541	02.01	11	58146R	01.21	1	620365	04.10	6
434541	02.01	16	581560	02.25	20	620415	02.46	13
434541	02.01	4	581596	01.20	11	620737	02.55	13
434541	02.01	7	581767	05.03	8	621381	04.01	4
434541	02.01	9	58183R	01.21	5	621397	02.55	28
434541	02.30	9	582058	02.37	4	621498	02.39	12
434541	02.39	5	582906	06.05	2	622053	02.55	30
434541	03.06	24	582988	06.01	8	622055	02.55	5
434541	05.01	36	582990	02.46	9	622235	02.47	25
434541	05.01	42	583342	04.10	10	622306	02.55	8
434541	05.01	46	583480	03.06	5	622969	04.01	16
434541	05.02	46	584002	06.08	12	623162	04.10	31
434541	05.03	4	584121	02.46	10	623250	03.02	4
434541	06.05	14	584332	02.45	5	623673	02.55	12
436438	01.10	5	584332	06.04	5	623743	02.47	27

Code	Nr. der Tafel	Pos.	Code	Nr. der Tafel	Pos.	Code	Nr. der Tafel	Pos.
6238555	04.01	14	649474	01.26	21	653135	02.32	11
623857	01.05	9	649481	01.26	31	65313500NI	02.32	11
638733	06.05	7	649484	01.26	18	653136	02.32	12
639187	06.06	15	649514	01.23	15	65313600NI	02.32	12
639187	06.06	4	649554	05.01	19	65313900OC	02.31	26
639537	01.15	9	649554	05.02	19	653144	02.30	4
639542	06.01	5	649587	04.01	7	65314400BM	02.30	4
639640	06.05	20	649587	04.01	9	65314400H4	02.30	4
639806	01.42	11	649657	05.01	38	65314400XN2	02.30	4
640221	06.06	31	649672	04.10	14	653147	02.31	11
640244	06.04	4	649679	05.01	15	65314700H6	02.31	11
640245	06.04	6	649735	01.23	13	653148	02.31	10
6403935	06.05	1	649768	05.01	52	65314800H6	02.31	10
640394	06.05	4	649821	02.25	2	653150	02.31	5
640459	01.20	9	649823	01.26	32	65315000H6	02.31	5
640474	06.05	13	649826	01.26	28	653151	02.31	4
640485	01.10	28	649830	05.01	49	65315100H6	02.31	4
640648	01.15	8	649885	04.10	30	653169	03.06	23
640715	06.06	19	649888	04.10	32	65316900BM	03.06	23
640754	06.03	2	649890	04.10	33	65316900XN2	03.06	23
640805	06.08	14	649912	05.01	26	653174	03.06	1
641143	06.08	4	649912	05.02	26	653175	03.06	2
641204	06.06	35	649925	05.01	35	653318	06.05	8
641220	01.36	1	649928	01.26	20	6533315	02.01	8
641251	02.47	8	649941	05.01	41	653337	02.31	24
641355000C	06.04	12	649981	04.10	18	65333700H6	02.31	24
641541	01.05	51	649982	04.10	20	653343	03.06	4
641630	05.01	9	649987	04.10	8	654117	02.55	18
641643	06.06	9	650031	04.10	5	654118	02.55	20
641711	06.06	1	650058	04.10	27	654139	06.05	23
641933	06.05	5	650083	04.11	12	654173	06.06	10
642032	06.01	9	650083	04.12	14	654184	01.19	8
642302	06.06	33	650084	01.26	12	654184	02.47	11
642348	06.01	1	650097	05.01	2	654190	01.36	15
643176	06.08	9	650097	05.01	4	654190	01.36	18
643178	03.02	1	650097	05.02	2	654191	02.46	4
643179	06.01	2	650097	05.02	4	654203	03.06	8
643272	06.08	14	650103	01.25	3	654477	02.47	15
643301	06.08	23	650103	01.26	38	654479	02.47	13
643302	06.04	1	650132	01.26	24	654483	03.06	3
643331	01.05	45	650144	02.25	12	654484	02.31	51
643368	06.01	2	650145	02.25	11	654484	03.06	9
643399	06.08	1	650153	01.26	23	654487	04.10	35
643422	06.06	38	650169	04.10	26	654707	06.05	11
643484	06.08	9	650181	05.02	69	654714	04.01	1
646935	04.11	14	650279	05.02	58	654770	04.01	15
647007	04.12	16	650506	02.25	21	654808	02.30	18
647078	05.01	18	650714	03.06	10	654810	02.34	14
647078	05.02	18	650715	03.06	13	654813	02.30	17
647595	02.25	14	650743	01.26	41	654814	04.01	6
648468	04.10	19	650745	01.26	42	654815	04.01	8
648481	04.10	24	650901	01.26	11	654818	02.47	29
648705	04.10	16	650965	03.06	12	654820	02.47	12
648707	04.10	17	650966	03.06	15	654878	02.55	9
648708	04.10	21	651041	04.11	10	654965	02.31	52
648979	02.25	7	651042	04.12	12	654969	02.47	9
649076	05.01	23	651095	01.26	39	654970	01.15	15
649077	04.12	4	651234	05.01	16	655169	04.01	12
649091	05.01	61	651295	01.26	40	655314	01.15	23
649157	05.01	31	651297	05.01	5	655778	01.36	23
649378	05.02	45	651297	05.02	5	655783	02.31	12
649378	05.03	3	652897	02.55	23	655786	02.31	30
649407	05.03	1	652898	02.55	26	655787	02.31	29
649408	05.03	2	652908	02.30	7	655789	02.47	26
649415	01.26	10	652917	02.30	6	656003	02.47	6
649427	01.26	15	653031	02.55	11	656021	02.47	3
649472	04.12	5	653038	06.06	20	656028	02.46	21



Code	Nr. der Tafel	Pos.	Code	Nr. der Tafel	Pos.	Code	Nr. der Tafel	Pos.
656048	02.34	5	67446800BM	02.32	3	825597	01.05	19
656136	02.30	19	67446800H4	02.32	3	825597	01.10	16
656139	02.25	22	67446800XN2	02.32	3	825597	01.26	27
656176	02.39	2	674469000C	02.37	1	825649	01.05	31
656194000C	02.30	12	674470000C	02.32	6	825725	01.21	3
656196000C	02.30	15	674472	02.39	1	825737	01.11	32
656197000C	02.31	1	674473	02.33	12	826027	01.11	15
656311	02.34	19	674476	02.33	1	8260275	01.11	1
656388	02.39	13	67447600XN2	02.33	1	826028	01.11	18
6563895	02.01	1	674477000C	02.33	2	8260285	01.11	4
656420	02.34	12	674478	02.26	1	826103	01.10	6
656421	02.34	8	67447800BM	02.26	1	826117	01.42	34
656422	02.39	14	67447800H4	02.26	1	826256	01.10	4
656423	02.39	8	67447800XN2	02.26	1	826298	01.26	36
656428	02.31	31	674479000C	02.26	4	82656R	01.15	4
656429000C	02.31	32	674481	02.26	2	82697R	01.20	1
656507	02.31	41	67448100NI	02.26	2	827018	01.10	9
656509000C	02.31	42	67448100XN2	02.26	2	827209	01.05	29
656510	02.31	34	674482	02.26	3	82756R	01.18	16
656510	02.31	44	67448200NI	02.26	3	82778R	01.05	28
656511	02.31	36	67448200XN2	02.26	3	827820	01.07	6
656511	02.31	46	674483000C	02.26	13	827953	01.10	10
656512	03.06	21	674484000C	02.26	14	827991	01.11	21
6565120090	03.06	21	674488	02.32	8	827991	01.11	7
656516	02.30	1	674489	02.32	7	828116	01.07	7
65651600NI	02.30	1	6744965	02.01	3	82817R	01.10	19
656875	02.47	20	6744985	02.01	2	82817R	01.11	16
656883	02.34	1	674659	02.01	18	82817R	01.11	19
665578	02.39	7	674797	02.47	1	82817R	01.11	2
665617	04.02	13	674798	02.47	4	82817R	01.11	5
665645	03.06	11	674800000C	02.37	2	828321	01.10	2
665646	03.06	14	674820000C	02.31	16	828322	01.10	3
666047	05.01	45	674821000C	02.31	17	828396	01.10	7
666139	05.01	10	674822	06.04	3	828566	01.42	14
666139	05.02	10	674823	02.46	1	828800	06.05	19
666798	04.11	1	674824	02.46	2	8290405	01.23	6
666801	04.12	1	674825	02.33	21	829121	06.05	15
667993	04.11	1	674827	02.01	14	829232	01.14	21
667994	04.12	1	674828	02.33	20	82924R	01.26	17
668011	05.02	52	674829	02.33	19	82925R	01.26	13
668130	05.02	16	674839	02.47	2	82926R	01.05	3
668131	05.02	72	674860	03.06	19	82929R	01.05	47
668132	05.02	56	6749255	02.01	6	82945R	01.21	7
668133	05.02	23	674927	02.27	4	82960R	01.23	9
668222	03.06	26	674930	02.27	1	82965R2	01.10	1
668365	04.02	1	674934	02.39	11	82991R	01.05	26
668366	04.10	1	6749375	02.01	2	829981	01.12	9
668419	03.06	13	675307	06.04	10	830056	05.01	11
668568	04.10	22	675320	02.47	9	830056	06.08	21
668577	05.02	57	67532900A1	02.38	1	830061	01.36	16
668615	03.06	26	67532900A2	02.38	1	830061	01.36	19
668703	03.06	13	675888	02.45	7	830249	01.12	3
668704	03.06	10	675889	02.45	6	830249	01.12	7
668710	04.02	2	677538	02.38	12	830275	01.07	8
668711	04.02	3	677539	02.38	12	830276	01.07	8
668902	05.01	60	709047	05.01	6	830277	01.07	8
668902	05.02	81	709047	05.02	6	830380	01.14	19
669056	05.02	58	709099	05.01	13	830390	01.21	8
672200	02.38	3	709099	05.02	13	830666	01.05	17
673983	02.38	4	709141	02.47	24	830819	01.12	1
674463000C	02.32	2	709674	02.32	19	830819	01.12	5
674464000C	02.32	1	709674	02.46	3	830820	01.12	4
674467	02.32	4	709690	01.19	10	830820	01.12	8
67446700BM	02.32	4	709718	02.37	6	831130	01.18	29
67446700H4	02.32	4	825023	01.05	4	831195	01.14	5
67446700XN2	02.32	4	825023	01.14	17	831203	01.10	17
674468	02.32	3	825481	06.08	5	831333	01.18	30

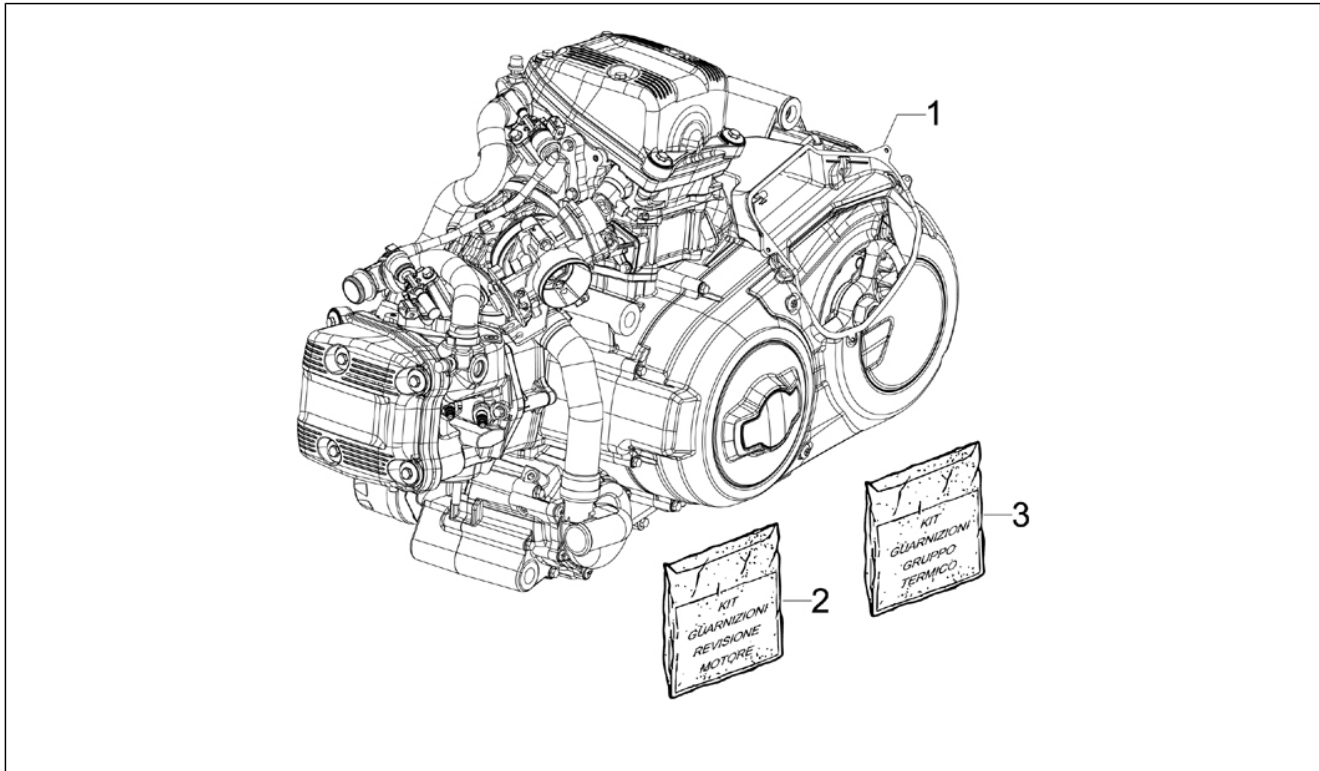
Code	Nr. der Tafel	Pos.	Code	Nr. der Tafel	Pos.	Code	Nr. der Tafel	Pos.
831335	01.05	49	842202	01.19	8	873102	01.05	50
831393	01.05	12	842331	01.13	3	873325	01.45	1
831588	01.13	6	842360	01.10	11	873412	01.15	21
831615	01.14	14	8425645	01.14	3	873432	01.45	4
831618	01.14	2	842879	01.20	5	873433	01.26	7
831619	01.14	13	842908	01.42	23	873494	01.15	17
831623	01.14	11	842908	01.42	27	873495	01.15	11
831920	01.14	4	842908	01.42	31	873513	01.15	14
831921	01.14	8	842917	01.14	18	873521	01.45	23
832011	01.36	4	843060	01.11	13	873934	01.05	25
832029	01.10	19	843060	01.11	26	8742050001	01.06	1
832275	01.11	11	843079	01.11	12	8742050002	01.06	1
832278	01.18	22	843079	01.11	25	874451	01.05	23
832292	01.11	36	843080	01.10	18	874480	01.42	15
832293	01.11	31	843186	01.05	48	874554	01.07	10
832783	01.10	12	843317	01.05	40	874572	01.14	16
832848	04.12	3	843370	01.23	8	874578	01.14	12
832906	01.18	25	843404	01.36	8	874579	01.14	1
832926	01.19	4	843406	01.36	6	874706	01.23	11
832963	01.05	44	843750	01.14	10	874707	01.23	10
832981	01.05	38	843864	01.23	2	874745	01.23	14
832985	01.05	14	8444545	01.18	20	874746	01.05	34
832987	01.05	13	844806	01.14	15	874746	01.10	14
832989	01.15	13	844941	01.07	3	874747	01.05	35
832990	01.23	12	844942	01.07	4	874748	01.05	36
8329915	01.23	1	844943	01.07	5	874946	01.42	3
833007	01.23	19	845010	01.13	8	874946	01.42	6
833011	01.20	6	845246	01.18	5	874957	01.42	4
8330455	01.15	1	845316	01.11	14	874957	01.42	7
833046	01.18	11	845316	01.11	27	874981	01.25	4
833046	01.18	6	845367	01.14	9	874981	01.26	2
833051	01.14	7	845439	01.05	6	8749880001	01.07	2
833052	01.14	20	845443	01.05	7	8749880002	01.07	2
833054	01.05	27	8456015	01.25	2	8749880003	01.07	2
833055	01.18	4	845684	01.05	10	8749880004	01.07	2
833701	01.05	5	8465765	01.11	22	874989	01.07	1
833722	01.18	26	846606	01.26	16	875160	01.18	24
833722	06.06	14	846607	01.26	14	875371	01.42	36
833722	06.06	24	846609	01.26	8	8753764	01.26	3
833965	01.45	14	846763	01.13	9	875427	01.14	6
834025	01.18	7	846883	01.13	5	875442	01.05	11
834031	01.18	17	846967	01.13	2	875518	01.05	33
834033	01.18	28	847118	01.13	7	875733	01.42	37
834043	01.18	10	847277	01.11	28	875845	01.42	1
834179	01.18	14	847376	01.19	12	876014	01.26	19
834195	01.18	19	847421	01.18	23	876490	01.26	1
834232	02.55	24	847421	01.26	22	876695	01.19	9
834311	01.19	13	847928	01.07	11	876835	01.20	8
8343295	01.18	12	847928	01.11	30	876841	01.18	1
834345	01.05	42	851582	01.42	8	877281	01.05	20
834951	01.42	35	854970	01.36	3	877376	01.19	15
840135	01.07	9	859792	05.02	63	877514	01.13	4
840542	01.20	2	859792	05.02	68	877519	01.13	1
840543	06.06	21	860744	03.06	25	878050	01.19	1
840543	06.06	37	871993	01.45	2	878608	01.19	17
841113	01.20	3	871994	01.45	18	8787875	01.11	8
841461	01.10	21	871995	01.45	3	878867	01.23	3
841512	01.13	10	8720235	01.36	14	879186	01.11	23
841513	01.13	11	872025	01.05	21	879186	01.11	9
841532	01.15	2	872117	01.36	21	880256	01.19	16
841697	01.36	7	872232	01.45	19	880285	02.27	3
841698	01.36	5	872256	01.42	16	880285	05.02	65
841821	01.42	28	872625	01.05	32	880285	05.02	66
841821	01.42	33	872635	01.12	2	880652	01.36	10
842071	01.19	14	872635	01.12	6	880652	01.36	11
842199	01.36	20	872966	01.45	6	893929	06.03	3
842202	01.19	10	873102	01.05	30	895839	02.38	2

Code	Nr. der Tafel	Pos.	Code	Nr. der Tafel	Pos.	Code	Nr. der Tafel	Pos.
897690	02.26	7	B016936	01.42	22	CM081901	05.02	1
939278	05.02	60	B0169375	01.02	1	CM081902	05.01	3
959263	02.34	4	B017116	01.19	18	CM081902	05.02	3
959614	02.47	17	B017118	01.36	12	CM084601	05.01	48
967363	04.01	13	B0173160001	01.05	1	CM088002	06.06	25
967384	04.10	29	B0173160002	01.05	1	CM178601	02.26	10
969296	02.55	2	B0176015	01.42	13	CM178601	02.26	17
969296	06.05	21	B017636	01.10	9	CM178601	02.26	20
969348	06.06	8	B017638	01.36	25	CM178601	02.26	5
974290	01.05	22	B018029	01.19	3	CM178601	02.30	13
975110	04.01	5	CM001309	04.10	36	CM178601	02.31	27
975633	03.06	16	CM001432	02.34	26	CM178601	02.32	13
AP8102375	06.03	10	CM001902	02.55	19	CM178601	02.32	5
AP8110117	01.26	34	CM001903	02.55	21	CM178601	02.33	18
AP8120405	06.03	12	CM001904	02.55	17	CM178601	02.33	22
AP8121133	02.31	38	CM001905	01.45	25	CM178601	02.37	11
AP8121133	02.31	48	CM001907	02.55	25	CM178601	02.37	3
AP8121464	02.55	10	CM001908	01.19	11	CM178601	02.55	14
AP8121571	04.12	8	CM001908	02.47	14	CM178603	02.32	10
AP8121641	04.11	13	CM001913	01.45	11	CM178603	02.34	11
AP8121641	04.12	9	CM001917	01.19	7	CM178604	02.31	18
AP8121811	01.36	24	CM001921	01.45	10	CM178604	02.32	16
AP8127699	02.45	7	CM001923	02.47	21	CM178604	02.32	20
AP8127700	02.45	6	CM001924	01.19	5	CM178604	02.33	25
AP8134451	02.31	37	CM001924	02.55	29	CM178604	02.34	9
AP8134451	02.31	47	CM001925	02.55	27	CM178605	02.32	14
AP8150270	02.55	6	CM002902	04.10	37	CM178610	02.31	2
AP8150382	06.03	8	CM002908	01.45	13	CM179201	02.30	8
AP8150509	06.03	7	CM006902	02.33	24	CM179201	02.33	13
AP8150515	06.03	11	CM006902	05.01	30	CM179201	02.33	9
AP8152277	05.01	27	CM006902	05.02	30	CM179201	02.47	10
AP8152277	05.02	27	CM006902	06.08	20	CM179201	04.10	15
AP8152302	02.31	6	CM006904	06.08	6	CM179202	02.26	16
AP8152302	06.03	9	CM006905	06.08	7	CM179202	02.30	2
AP8161074	01.26	33	CM006910	05.03	6	CM179202	02.31	21
AP8161076	01.26	35	CM006912	02.33	8	CM179202	02.33	6
AP9150472	01.05	24	CM012837	02.46	17	CM179202	02.37	13
B005629	05.02	80	CM012838	02.46	18	CM179202	02.46	6
B013207	01.21	9	CM013201	01.45	26	CM179301	02.30	10
B013222	01.25	1	CM013201	02.33	10	CM179301	02.31	19
B013443	01.11	33	CM013201	04.10	39	CM179301	02.31	23
B013444	01.11	34	CM013201	06.06	28	CM179301	02.34	22
B013446	01.11	37	CM013202	06.06	28	CM179301	02.34	24
B013463	01.21	6	CM017403	06.04	14	CM179301	02.34	7
B013480	01.19	3	CM017410	02.26	11	CM179301	06.05	9
B014598	01.11	10	CM017410	02.26	15	CM179302	02.33	3
B014598	01.11	24	CM017410	02.26	18	CM179303	02.31	14
B0148020001	01.07	2	CM017410	02.26	6	CM179304	02.33	14
B0148020002	01.07	2	CM017410	02.26	9	CM180701	02.26	8
B0148020003	01.07	2	CM017410	02.30	14	CM180701	02.32	17
B0148020004	01.07	2	CM017410	02.31	20	CM180701	06.04	2
B014803	01.07	12	CM017410	02.31	28	CM182202	02.45	2
B014804	01.07	13	CM017410	02.31	3	CM182203	02.45	1
B015563	01.21	2	CM017410	02.32	15	CM18270100A1	02.38	7
B0163255	01.42	2	CM017410	02.32	9	CM18270100A2	02.38	7
B0163275	01.42	5	CM017410	02.33	15	CM18270100A3	02.38	7
B016357	01.42	12	CM017410	02.33	16	CM18270200A1	02.38	8
B016365	01.42	25	CM017410	02.33	23	CM18270200A2	02.38	8
B016426	01.18	26	CM017410	02.34	10	CM18270200A3	02.38	8
B016615	01.36	25	CM017410	02.37	12	CM18270300A1	02.38	6
B016774	01.18	18	CM017410	02.55	15	CM18270300A2	02.38	6
B016774	01.36	13	CM023708	02.46	5	CM18270300A3	02.38	6
B016777	06.06	34	CM024103	01.45	12	CM18270400A1	02.38	10
B016792	06.06	2	CM025712	02.47	5	CM18270400A2	02.38	10
B016808	01.19	2	CM068308	05.01	17	CM18270400A3	02.38	10
B016934	01.42	30	CM068308	05.02	17	CM18270500A1	02.38	9
B016935	01.42	26	CM081901	05.01	1	CM18270500A2	02.38	9

---

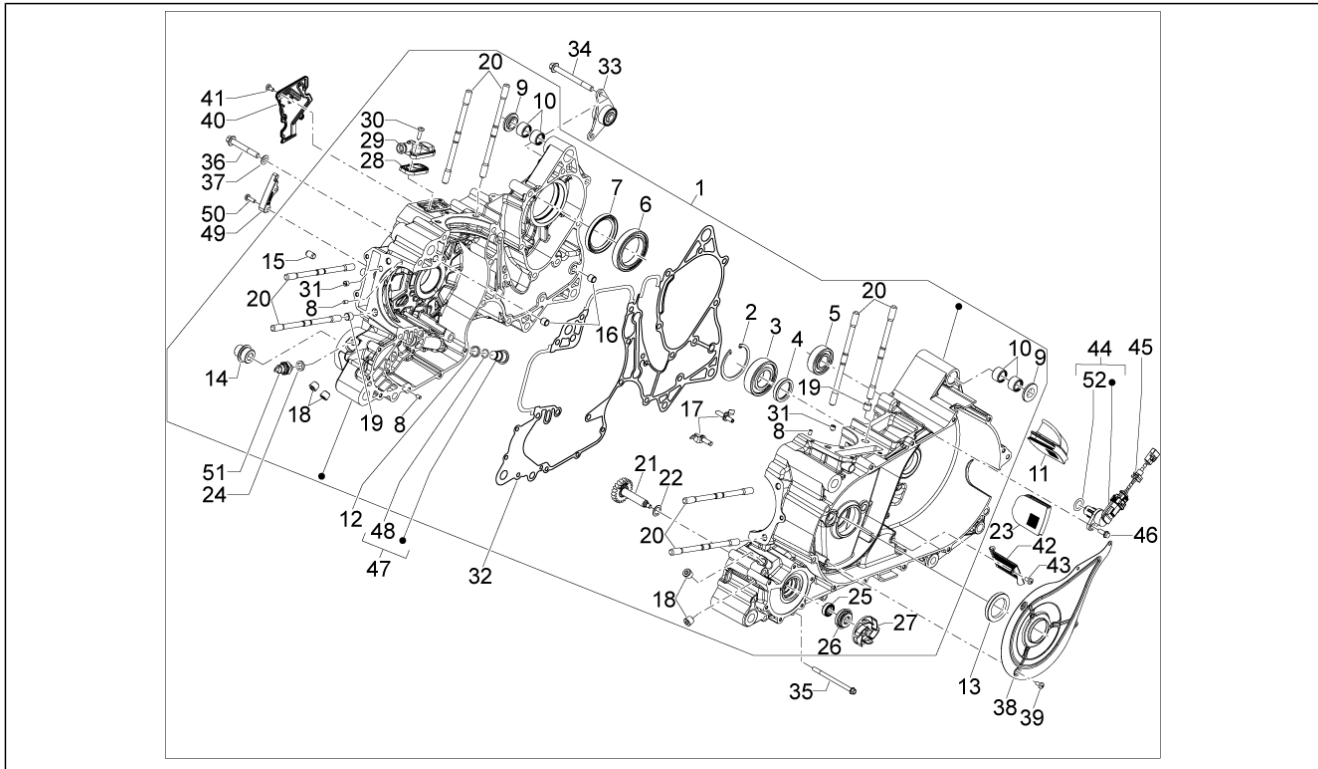
Code	Nr. der Tafel	Pos.
CM18270500A3	02.38	9
CM18270600A1	02.38	11
CM18270600A2	02.38	11
CM18270600A3	02.38	11
CM18270700A1	02.38	5
CM18270700A2	02.38	5
CM18270700A3	02.38	5
CM183202	02.45	2
CM183203	02.45	1
D9004468091	02.26	12
GU32441210	02.31	35
GU32441210	02.31	45
GU32443210	02.31	33
GU32443211	02.31	43

<b>Einheit</b>	Motor
<b>Code</b>	01.02
<b>Beschreibung</b>	Motor, komplett
<b>Inspektion</b>	1



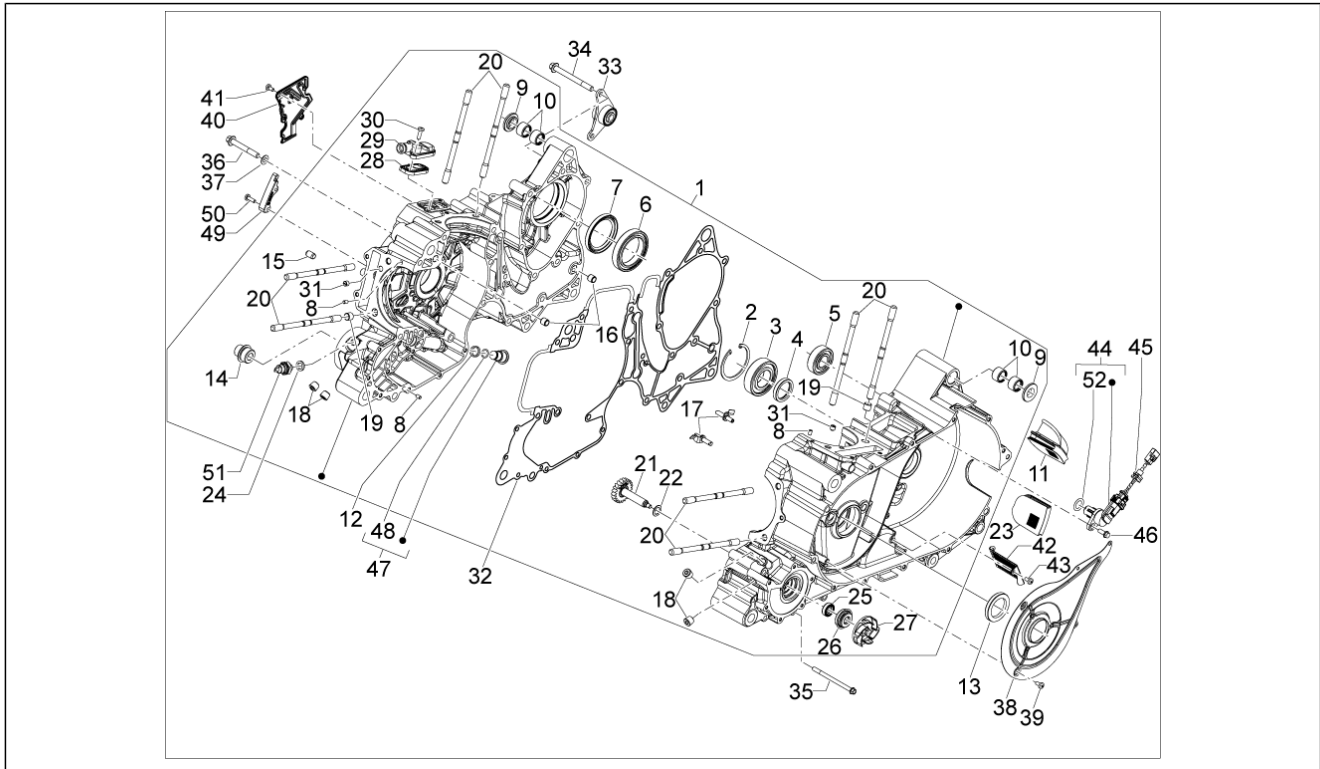
Pos.	Code	Beschreibung	Menge	Varianten
1	B0169375	Motor 850 4T 8V E3	1	
2	497612	Zylinder Dichtung Satz	1	
3	497583	Zylinder Dichtung Satz	1	

<b>Einheit</b>	Motor
<b>Code</b>	01.05
<b>Beschreibung</b>	Kurbelwellengehäuse
<b>Inspektion</b>	1



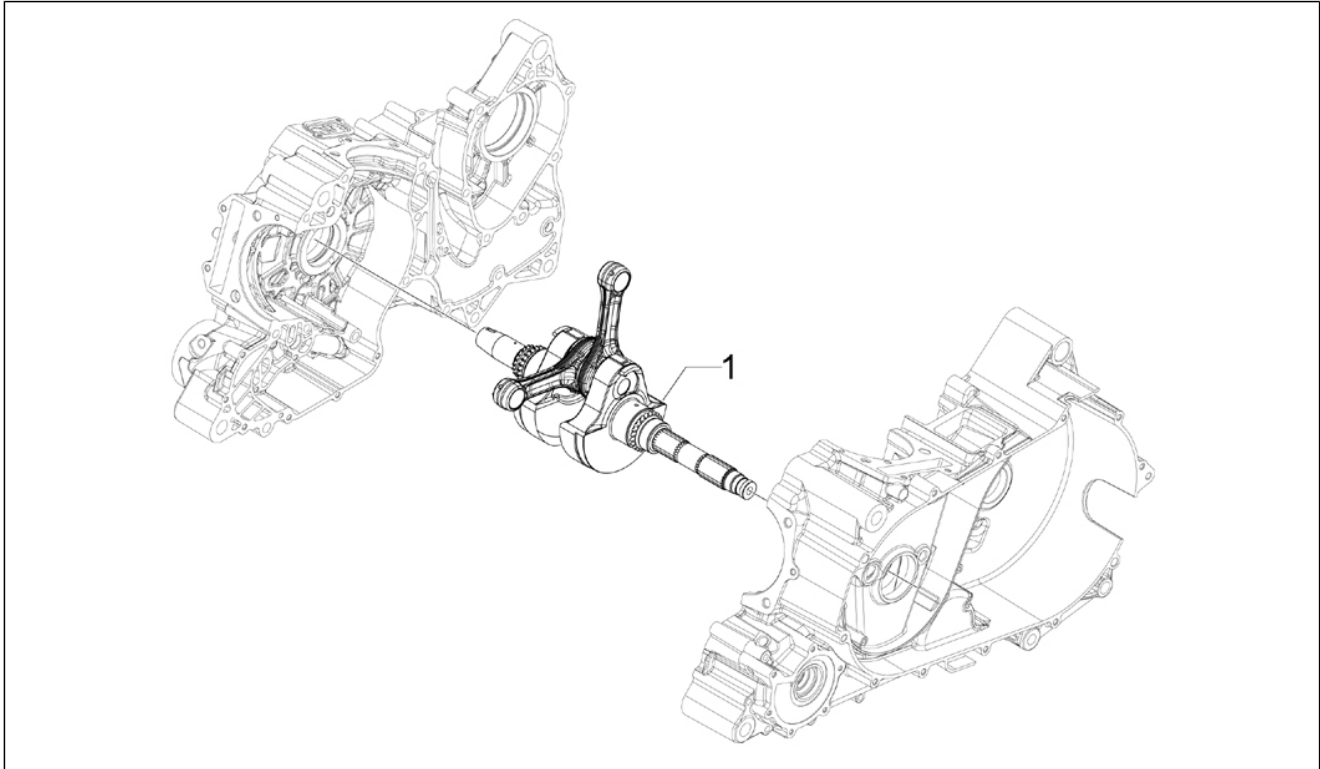
Pos.	Code	Beschreibung	Menge	Varianten
1	B0173160001	Gehäuse komplett 1. Kat.	1	
1	B0173160002	Gehäuse komplett 2. Kat.	1	
2	006662	Sprengring	1	
3	82926R	Lager	1	
4	825023	Dichtring	1	
5	833701	Radialkugellager 20x47x14	1	
6	845439	Radiallager 50x72x12	1	
7	845443	Gasket ring 50-68	1	
8	484993	Haltestein	6	
9	623857	Buchse	2	
10	845684	Rollenkäfig	4	
11	875442	Deflektor Karb.	1	
12	831393	Dichtung	1	
13	832987	Dichtring 35x50x7	1	
14	832985	Ölfilteranschluss	1	
15	239388	Passhülse 6,5x9,5x15	2	
16	478115	Haltestein $\varnothing 11 \times \varnothing 8,1 \times 10$	2	
17	830666	Düse	2	
18	411311	Verschlußschraube M12x1,5	3	
19	825597	Stift 11,8x10	2	
20	877281	Stiftschraube M10x1.25x166	8	
21	872025	Welle Wasserpumpe	1	
22	974290	Abstreifscheibe	1	
23	874451	Luftumleiter	1	
24	AP9150472	Ausgleichscheibe 10,5x17x1,5	1	
25	873934	Dichtring	1	
26	82991R	Gasket ring	1	
27	833054	Läufer	1	

<b>Einheit</b>	Motor
<b>Code</b>	01.05
<b>Beschreibung</b>	Kurbelwellengehäuse
<b>Inspektion</b>	1



Pos.	Code	Beschreibung	Menge	Varianten
28	82778R	Reed valve support	1	
29	827209	Deckel sas	1	
30	873102	Schraube	2	
31	825649	Düse	2	
32	872625	Dichtung mm 0,3	1	
33	875518	Bügel Auspuffrohr	1	
34	874746	TE Schr. m. Flansch M6x90	6	
35	874747	TE Schr. m. Flansch M8x60	11	
36	874748	TE Schr. m. Flansch M8x85	9	
37	106009	Unterlegscheibe	7	
38	832981	Luftumleiter	1	
39	018575	Schraube M5x10	5	
40	843317	Platte	1	
41	018575	Schraube M5x10	5	
42	834345	Gitter	1	
43	018575	Schraube M5x10	3	
44	832963	Phasen-und Umdrehungsfuhler	1	
45	584838	Stutzen	1	
45	643331	Stutzen	1	
46	434541	TE Schr. m. Flansch M6x16	1	
47	82929R	Ölablaßschraube	1	
48	843186	O-Ring	1	
49	831335	Kettengleitführung	1	
50	873102	Schraube	2	
51	641541	Öldrucksensor	1	
52	430044	O-Ring	1	

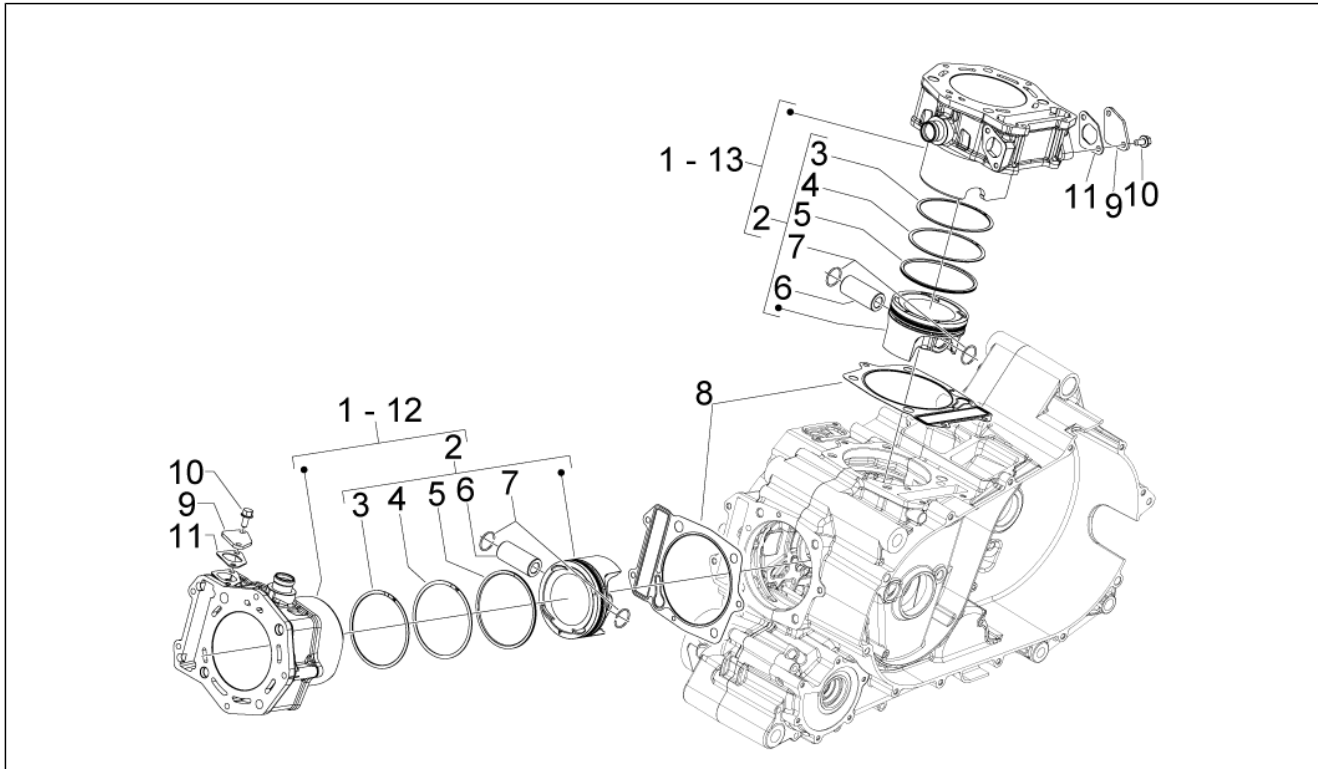
<b>Einheit</b>	Motor
<b>Code</b>	01.06
<b>Beschreibung</b>	Kurbelwelle
<b>Inspektion</b>	1



Pos.	Code	Beschreibung	Menge	Varianten
1	8742050001	Kurbelwelle, komplett kat. 1	1	
1	8742050002	Kurbelwelle, komplett kat. 2	1	

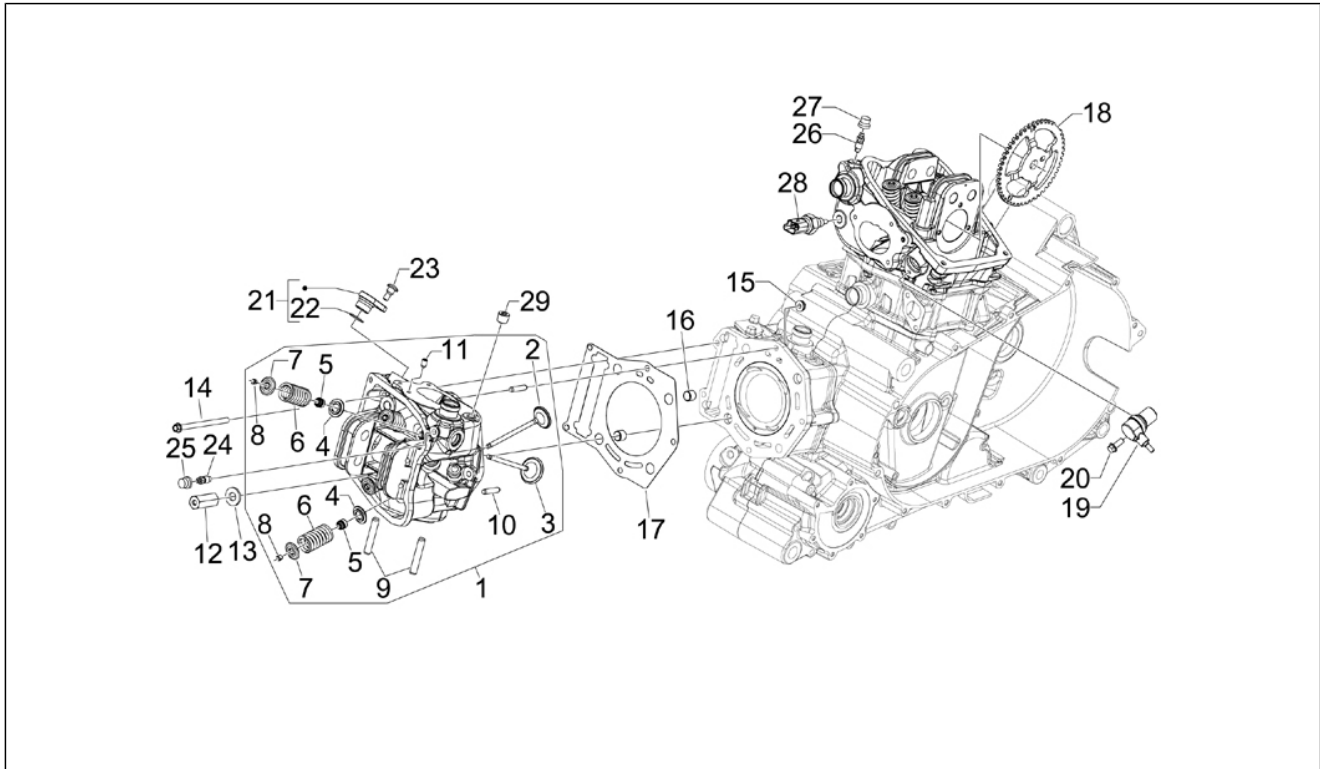


<b>Einheit</b>	Motor
<b>Code</b>	01.07
<b>Beschreibung</b>	Einheit Zylinder-Kolben-Kolbenbolzen
<b>Inspektion</b>	1



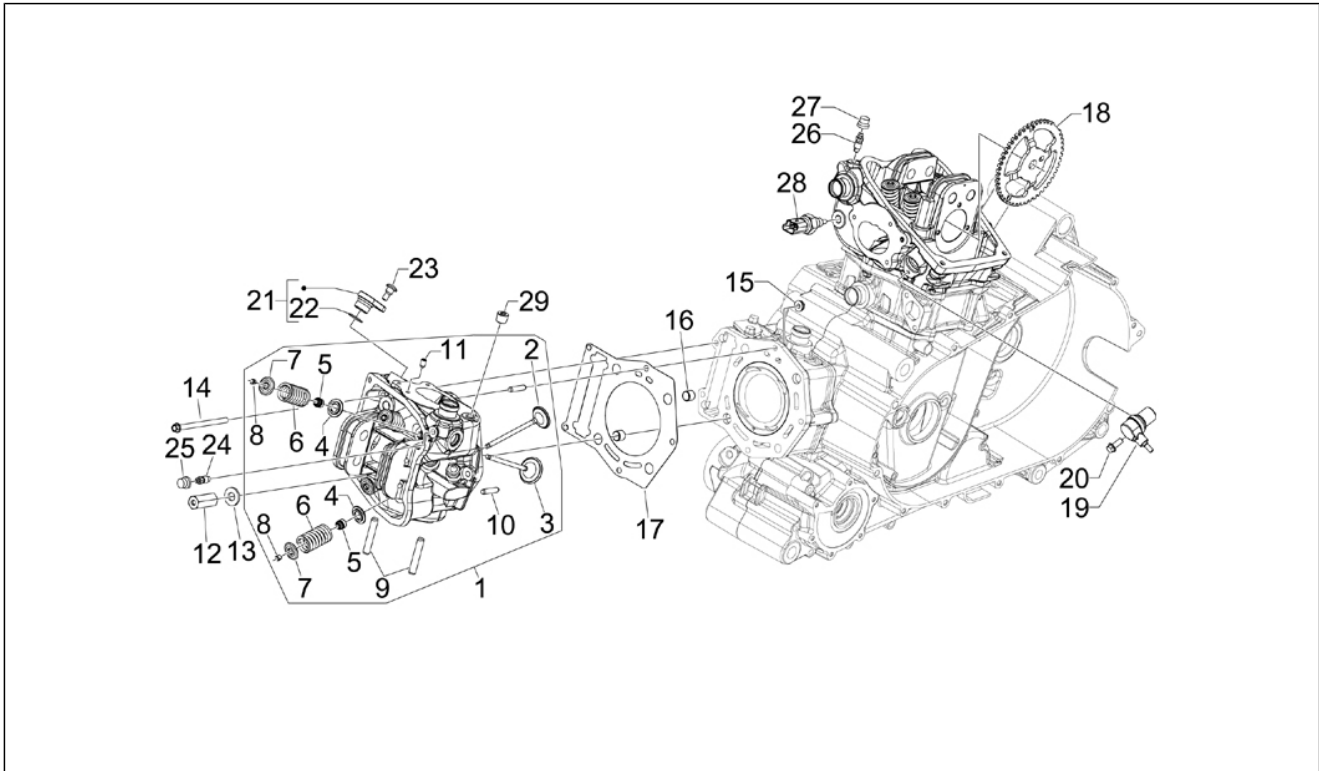
Pos.	Code	Beschreibung	Menge	Varianten
1	874989	Kolben mit Zylinder kpl.	2	<b>Technische Spezifikationen:</b> Aluminum Cylinder[AL]
2	8749880001	Kolben kpl.,cat.1 "A"	2	<b>Technische Spezifikationen:</b> Aluminum Cylinder[AL]
2	8749880002	Kolben kpl.,cat.2 "B"	2	<b>Technische Spezifikationen:</b> Aluminum Cylinder[AL]
2	8749880003	Kolben kpl.,cat.3 "C"	2	<b>Technische Spezifikationen:</b> Aluminum Cylinder[AL]
2	8749880004	Kolben kpl.,cat.4 "D"	2	<b>Technische Spezifikationen:</b> Aluminum Cylinder[AL]
2	B0148020001	Kolben kpl.,cat.1 "M"	2	<b>Technische Spezifikationen:</b> Gußeisenzylinder mit Kolben[GH]
2	B0148020002	Kolben kpl.,cat.2 "N"	2	<b>Technische Spezifikationen:</b> Gußeisenzylinder mit Kolben[GH]
2	B0148020003	Kolben kpl.,cat.3 "O"	2	<b>Technische Spezifikationen:</b> Gußeisenzylinder mit Kolben[GH]
2	B0148020004	Kolben kpl.,cat.4 "P"	2	<b>Technische Spezifikationen:</b> Gußeisenzylinder mit Kolben[GH]
3	844941	Kompressions-kolbenring	2	
4	844942	Ölabstreifer	2	
5	844943	Ölabstreifer	2	
6	827820	Bolzen	2	
7	828116	Stiftsperring	4	
8	830275	ZYLINDERFUSSDICHTUNG 0,8	2	
8	830276	ZYLINDERFUSSDICHTUNG 0,6	2	
8	830277	ZYLINDERFUSSDICHTUNG 0,4	2	
9	840135	Platte	2	
10	874554	TE Schr. m. Flansch M6x14	4	
11	847928	Dichtung	2	
12	B014803	Zylindereinheit vorne	1	<b>Technische Spezifikationen:</b> Gußeisenzylinder mit Kolben[GH]
13	B014804	Zylindereinheit hinten	1	<b>Technische Spezifikationen:</b> Gußeisenzylinder mit Kolben[GH]

<b>Einheit</b>	Motor
<b>Code</b>	01.10
<b>Beschreibung</b>	Einheit Kopf - Ventil
<b>Inspektion</b>	1



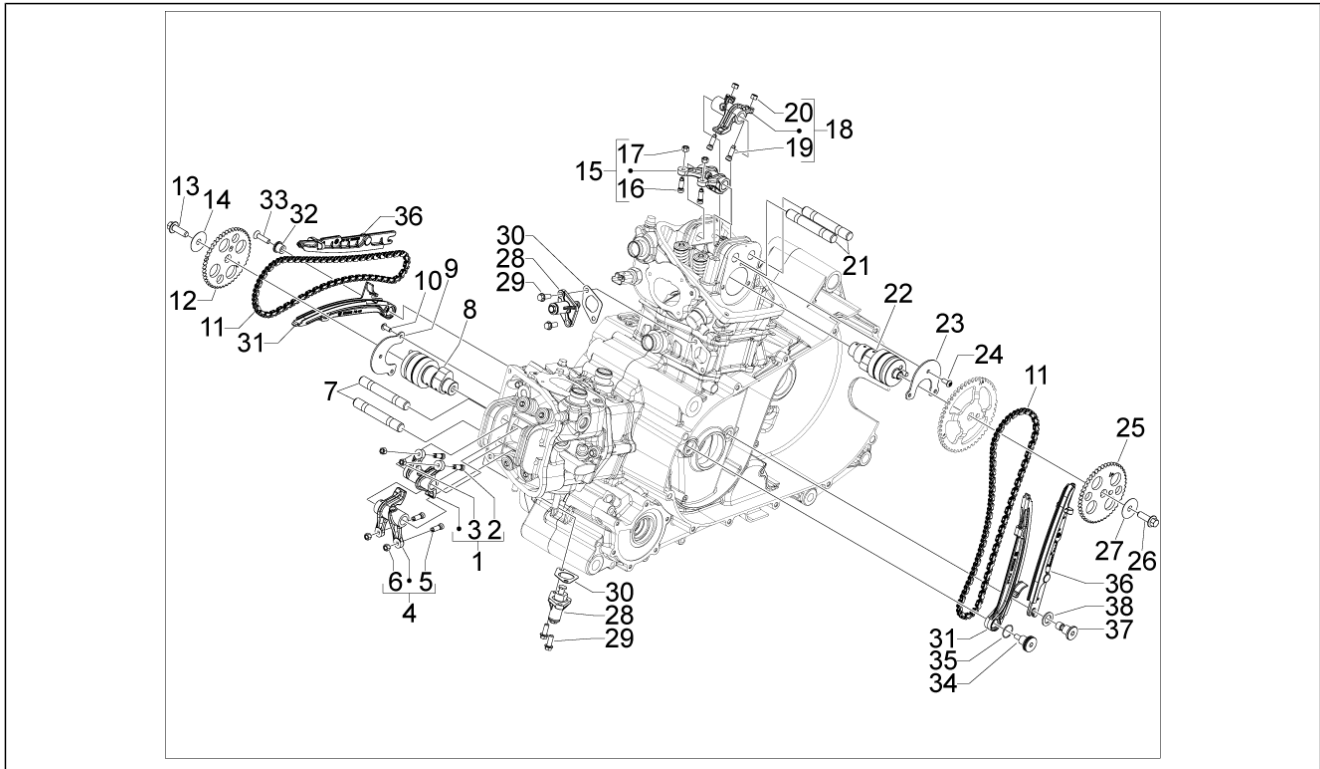
Pos.	Code	Beschreibung	Menge	Varianten
1	82965R2	Zylinderkopf kpl.	2	
2	828321	Auslaßventil	4	
3	828322	Einlaßventil	4	
4	826256	Becher unten	8	
5	436438	Ventil Dichtring	8	
6	826103	Ventilfeder	8	
7	828396	Becher obere	8	
8	285846	Ventilhalbkegel	16	
9	827018	Auspufftopf Stiftschraube M8x3x46	4	
9	8017636	Auspufftopf Stiftschraube	4	
10	827953	Stiftschraube M6	2	
11	842360	Verschlußschraube M6x10	2	
12	832783	Sechskantmutter hoch	8	
13	178790	Flachscheibe 22x10,3x2,5	8	
14	874746	TE Schr. m. Flansch M6x90	6	
15	288245	Mutter, selbstsichernd M6	4	
16	825597	Stift 11,8X10	4	
17	831203	Dichtung Kopf-Zylinder	2	
18	843080	Phonic wheel	1	
19	82817R	Regelschraube	2	
19	832029	Tonrad sensor	1	
20	434541	TE Schr. m. Flansch M6x16	1	
21	841461	Verschlußschraube kplt.	1	
22	478012	O-Ring	1	
23	259348	Linsenschraube+Schaft	1	
24	430045	Entlüftungsschraube	1	
25	063435	Entlüftungskappe	1	
26	430045	Entlüftungsschraube	1	

<b>Einheit</b>	Motor
<b>Code</b>	01.10
<b>Beschreibung</b>	Einheit Kopf - Ventil
<b>Inspektion</b>	1



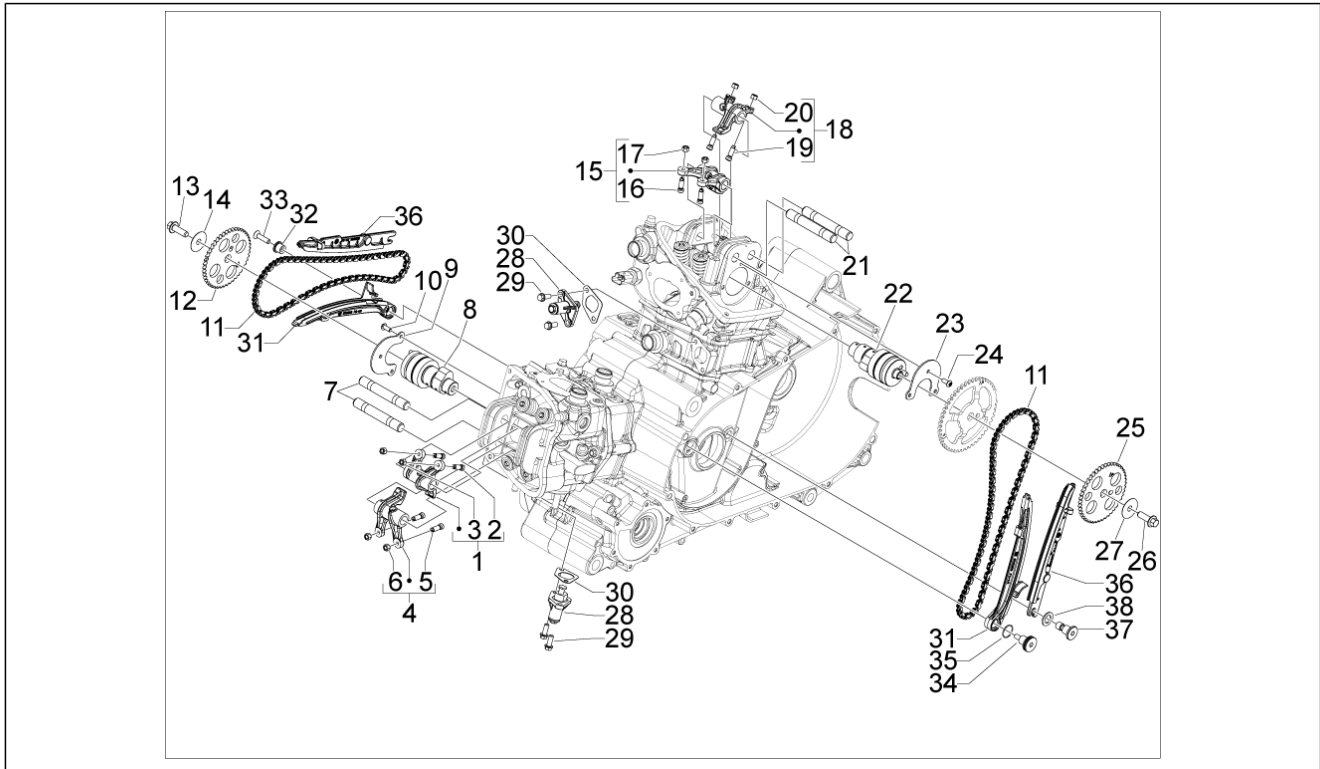
Pos.	Code	Beschreibung	Menge	Varianten
27	063435	Entlüftungskappe	1	
28	640485	Temperaturfühler	1	
29	411311	Verschlußschraube M12x1,5	1	

<b>Einheit</b>	Motor
<b>Code</b>	01.11
<b>Beschreibung</b>	Schwinghebelhalterung
<b>Inspektion</b>	1



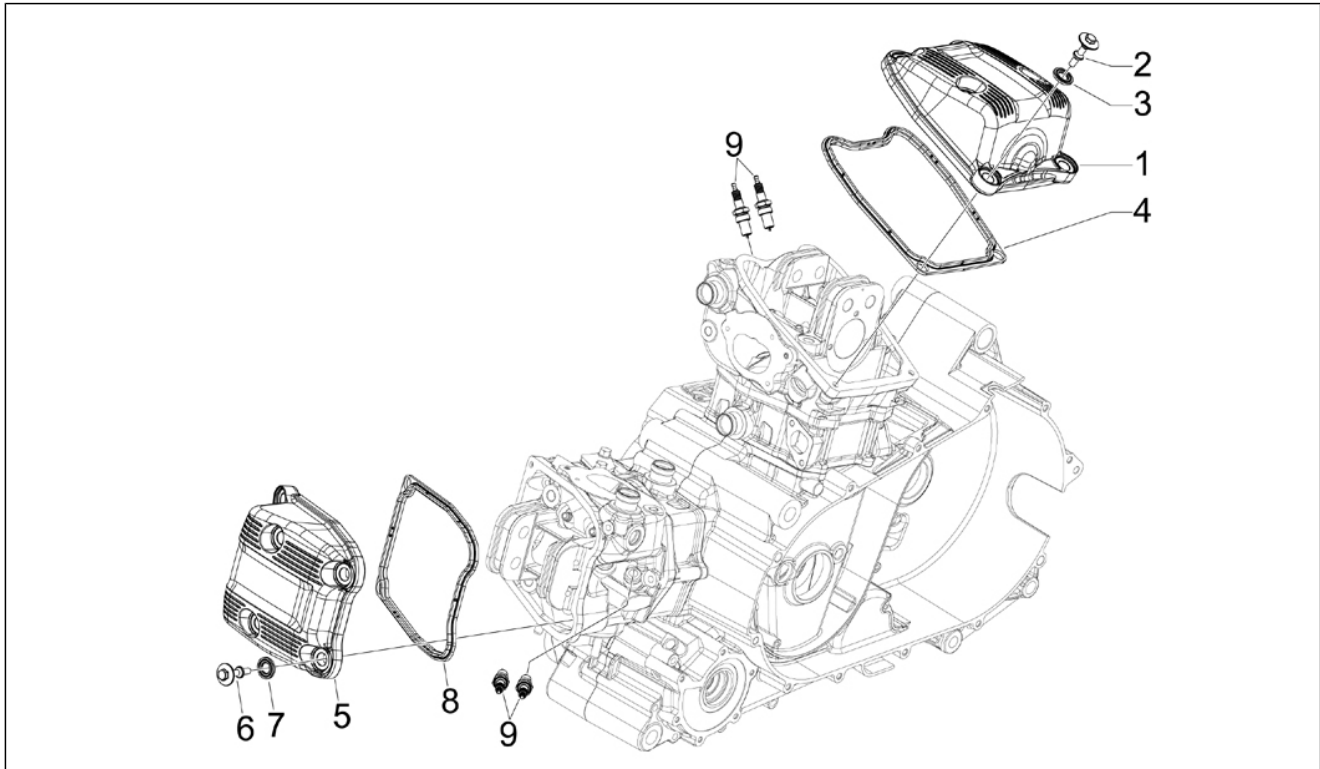
Pos.	Code	Beschreibung	Menge	Varianten
1	8260275	Kipphebel kompl. Einlass	1	
2	82817R	Regelschraube	1	
3	484819	Mutter	1	
4	8260285	Kipphebel kompl. Auslass	1	
5	82817R	Regelschraube	1	
6	484819	Mutter	1	
7	827991	Kipphebel-Federwelle	2	
8	8787875	Nockenwelle vorderer	1	
9	879186	Platte	1	
10	B014598	Torx Schraube M5x12	3	
11	832275	Steuerkette	2	
12	843079	Steuer Zahnkranz	1	
13	843060	Flanschschraube	1	
14	845316	Flachscheibe	1	
15	826027	Kipphebel Einlaß	1	
16	82817R	Regelschraube	2	
17	484819	Mutter	2	
18	826028	Kipphebel Auslaß	1	
19	82817R	Regelschraube	2	
20	484819	Mutter	2	
21	827991	Kipphebel-Federwelle	2	
22	8465765	Nockenwelle	1	
23	879186	Platte	1	
24	B014598	Torx Schraube M5x12	3	
25	843079	Steuer Zahnkranz	1	
26	843060	Flanschschraube	1	
27	845316	Flachscheibe	1	
28	289919	Kettenspanner	2	

<b>Einheit</b>	Motor
<b>Code</b>	01.11
<b>Beschreibung</b>	Schwinghebelhalterung
<b>Inspektion</b>	1



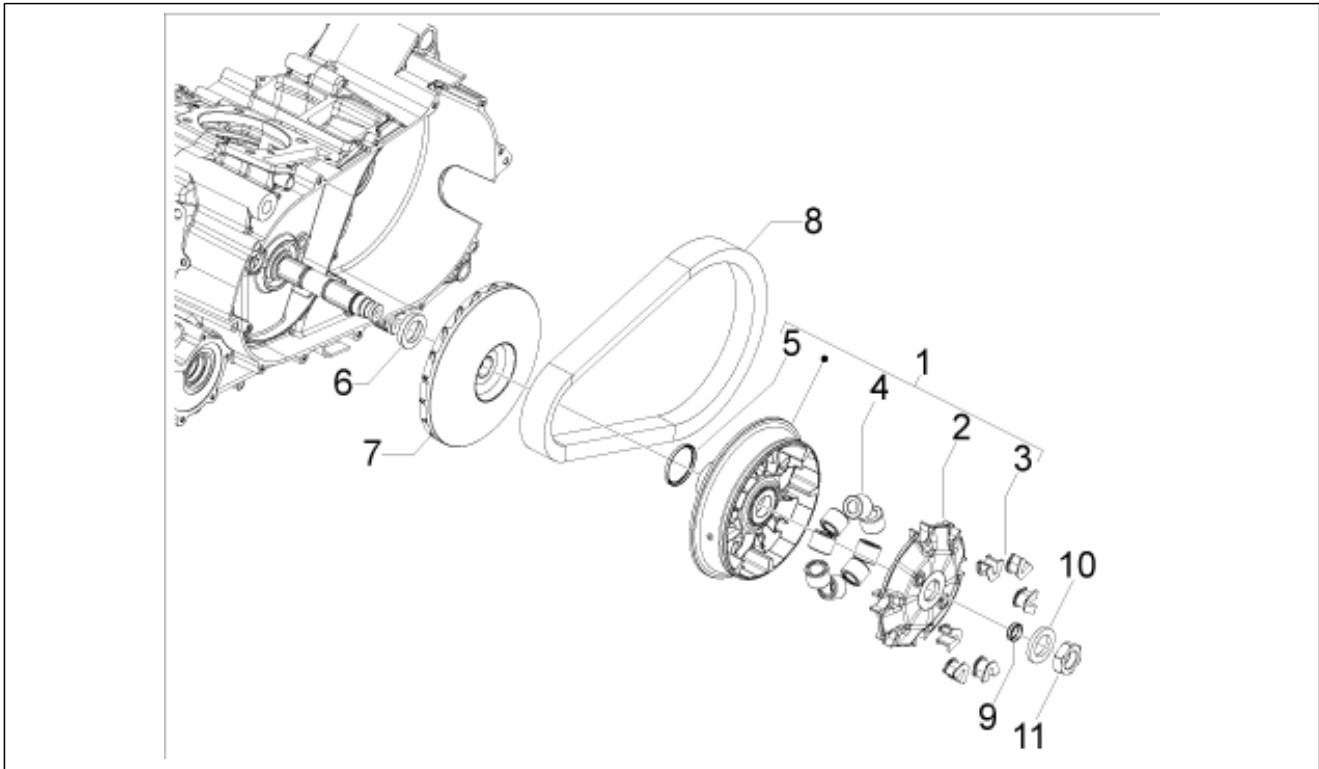
Pos.	Code	Beschreibung	Menge	Varianten
28	847277	Halter	2	
29	434541	TE Schr. m. Flansch M6x16	4	
30	847928	Dichtung	2	
31	832293	Kettenspanner Stange	2	
32	825737	Distanzscheibe	1	
33	B013443	Schraube M6x25	1	
34	B013444	Spezialschraube M6	1	
35	478012	O-Ring	1	
36	832292	Kettengleitführung	2	
37	B013446	Spezialschraube	1	
38	016661	Flachscheibe	1	

<b>Einheit</b>	Motor
<b>Code</b>	01.12
<b>Beschreibung</b>	Zylinderkopfabdeckung
<b>Inspektion</b>	1



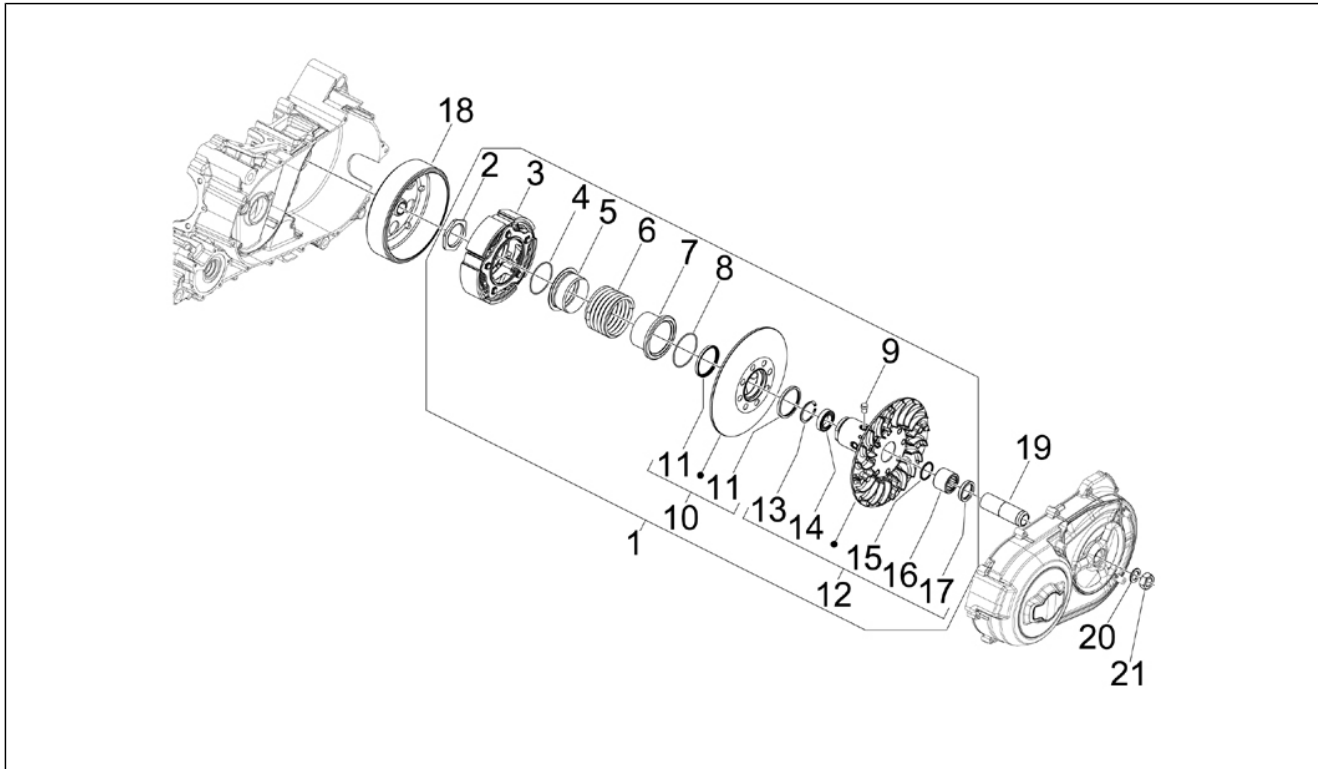
Pos.	Code	Beschreibung	Menge	Varianten
1	830819	Kopfdeckel	1	
2	872635	Spezialschraube	6	
3	830249	Stopfen dämpfer	6	
4	830820	Kopf Deckel Dichtung	1	
5	830819	Kopfdeckel	1	
6	872635	Spezialschraube	6	
7	830249	Stopfen dämpfer	6	
8	830820	Kopf Deckel Dichtung	1	
9	829981	Zündkerze NGK R CR7EKB	4	

<b>Einheit</b>	Motor
<b>Code</b>	01.13
<b>Beschreibung</b>	Antriebsriemenscheibe
<b>Inspektion</b>	1



Pos.	Code	Beschreibung	Menge	Varianten
1	877519	Rollenbehälter komplett	1	
2	846967	Rollen Kontraste	1	
3	842331	Gleitbacke	6	
4	877514	ROLLER	8	
5	846883	Dichtungsring 40.47.4	1	
6	831588	Distanzscheibe	1	
7	847118	Antriebshalbriemenscheibe	1	
8	845010	Keilriemen	1	
9	846763	Ausgleichring	1	
10	841512	Tellerfeder	1	
11	841513	Mutter	1	

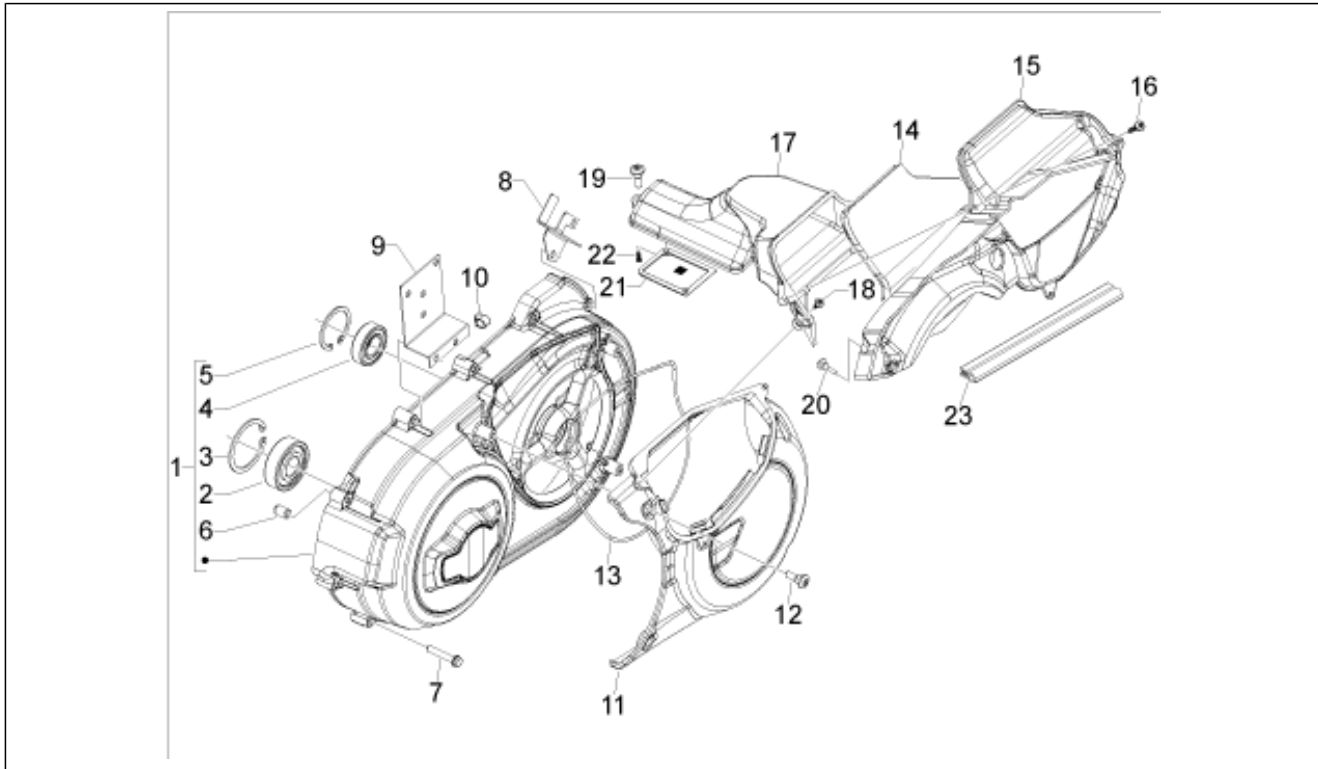
<b>Einheit</b>	Motor
<b>Code</b>	01.14
<b>Beschreibung</b>	Getriebene riemenscheiben
<b>Inspektion</b>	1



Pos.	Code	Beschreibung	Menge	Varianten
1	874579	Geführte Riemenscheibe komplett mit Kupplung	1	
2	831618	Nutmutter	1	
3	8425645	Fliehkraftkupplung	1	
4	831920	O-Ring	1	
5	831195	Neuer Teller	1	
6	875427	Feder Wandler	1	
7	833051	Becher	1	
8	831921	O-Ring	1	
9	845367	Bolzen	4	
10	843750	Semi-Riemensch.	1	
11	831623	Dichtring	2	
12	874578	Geführte feste Halbbriemenscheibe komplett	1	
13	831619	Sprengring	1	
14	831615	Lager	1	
15	844806	Dichtring	1	
16	874572	Nadellager	1	
17	825023	Dichtring	1	
18	842917	Kupplungstrommel Aluminium	1	
19	830380	Distanzscheibe	1	
20	833052	Flachscheibe	1	
21	829232	Mutter M18x1,5	1	

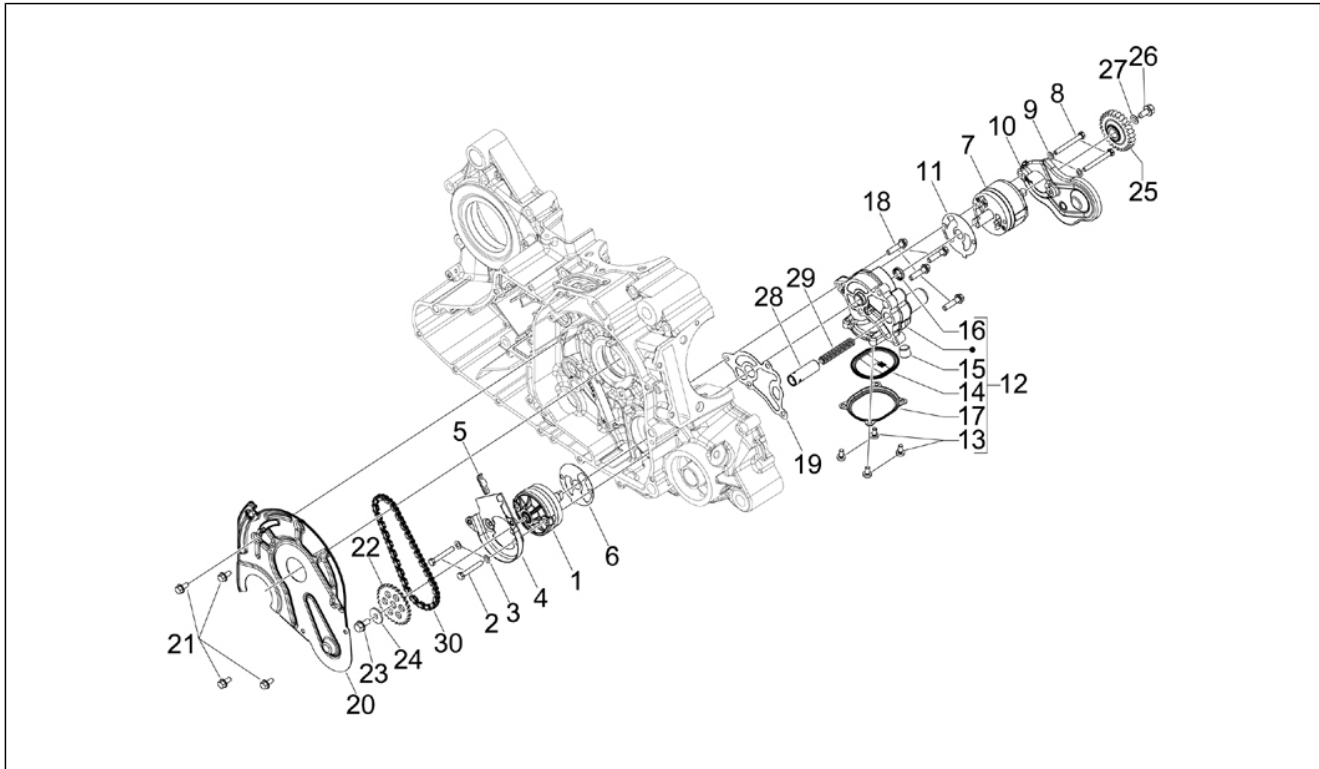


<b>Einheit</b>	Motor
<b>Code</b>	01.15
<b>Beschreibung</b>	Kurbelwelledeckel - Kühlung kurbelgehäuse
<b>Inspektion</b>	1



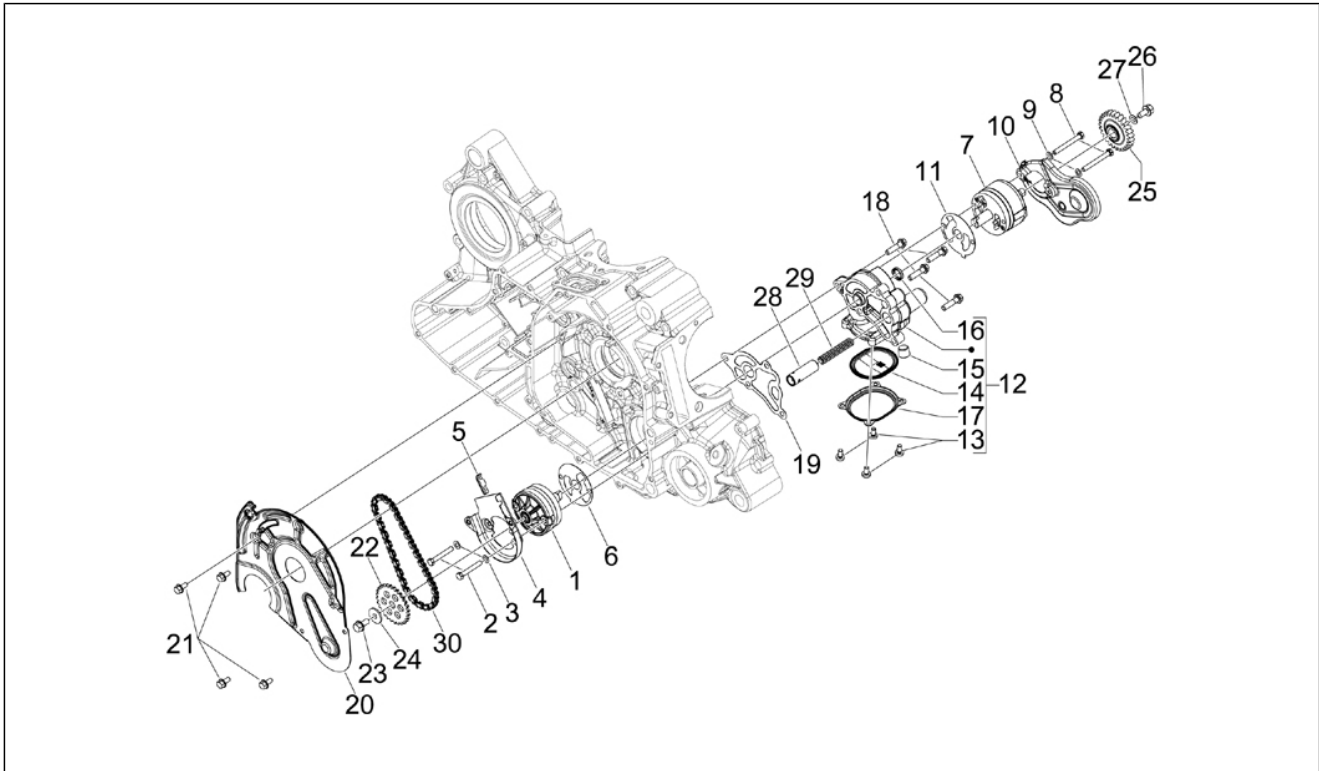
Pos.	Code	Beschreibung	Menge	Varianten
1	8330455	Getriebedeckel mit inneren Teilen	1	
2	841532	Radialkugellager	1	
3	006652	Sprengring	1	
4	82656R	Lager 20x42x1	1	
5	006642	Seegerring	1	
6	239388	Passhülse 6,5x9,5x15	2	
7	414838	Schraube M6x35	12	
8	640648	Haltebügel Kabelstecker	1	
9	639537	Haltebügel Schellen	1	
10	194945	Kleine Feder	1	
11	873495	Kühl Deckel	1	
12	270361	Schraube M6x20	4	
13	832989	Dichtung Kühldeckel	1	
14	873513	Luftfilter Getrieberraum	1	
15	654970	Luftleitblech Riemenkühlung	1	
16	258146	Gew.schr. M3x20	2	
17	873494	Kühlleitung Riemen/Getr.	1	
18	297498	Schraube, blech M3,5x13	3	
19	270361	Schraube M6x20	4	
20	293717	Deckel	1	
21	873412	Netzfilter	1	
22	018603	Schraube TBC 3,6x12	2	
23	655314	Dichtung leitblech	1	

<b>Einheit</b>	Motor
<b>Code</b>	01.18
<b>Beschreibung</b>	Ölpumpe
<b>Inspektion</b>	1



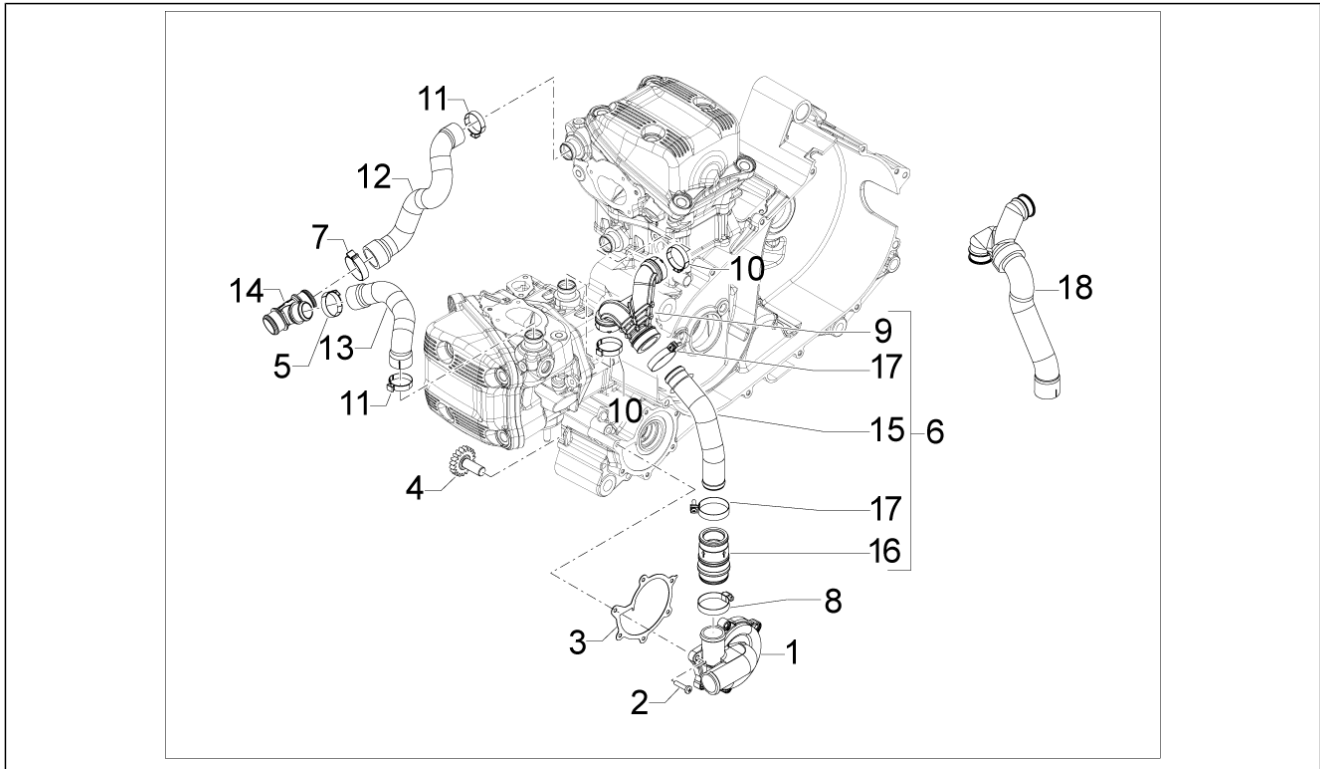
Pos.	Code	Beschreibung	Menge	Varianten
1	876841	Ölpumpe leitung	1	
2	030039	Sechskantschraube	2	
3	006965	Ausgleichscheibe 5.3x10x10	2	
4	833055	Platte	1	
5	845246	Gleitbacke	1	
6	833046	Dichtung	1	
7	834025	Ölpumpe leitung dampfrückf	1	
8	030039	Sechskantschraube	2	
9	006965	Ausgleichscheibe 5.3x10x10	2	
10	834043	Protection	1	
11	833046	Dichtung	1	
12	8343295	Ölpumpen aufnahme	1	
13	018575	Schraube M5x10	4	
14	834179	Ölfiltereinsatz	1	
15	411311	Verschlusschraube M12x1,5	1	
16	82756R	Gasket ring	1	
17	834031	Platte	1	
18	414837	TE Schr. m. Flansch M6x25	4	
18	B016774	TE Schr. m. Flansch M6x25	4	
19	834195	Dichtung	1	
20	8444545	Ölschott	1	
21	484123	TE Schr. m. Flansch	4	
22	832278	Ölpumpe Zahnkranz	1	
23	847421	Sechskantschraube M6x16	1	
24	875160	Sprengring	1	
25	832906	Zahnrad Ölpumpe	1	
26	833722	TE Schr. m. Flansch M6x14	1	
26	B016426	TE Schr. m. Flansch M6x14	1	

<b>Einheit</b>	Motor
<b>Code</b>	01.18
<b>Beschreibung</b>	Ölpumpe
<b>Inspektion</b>	1



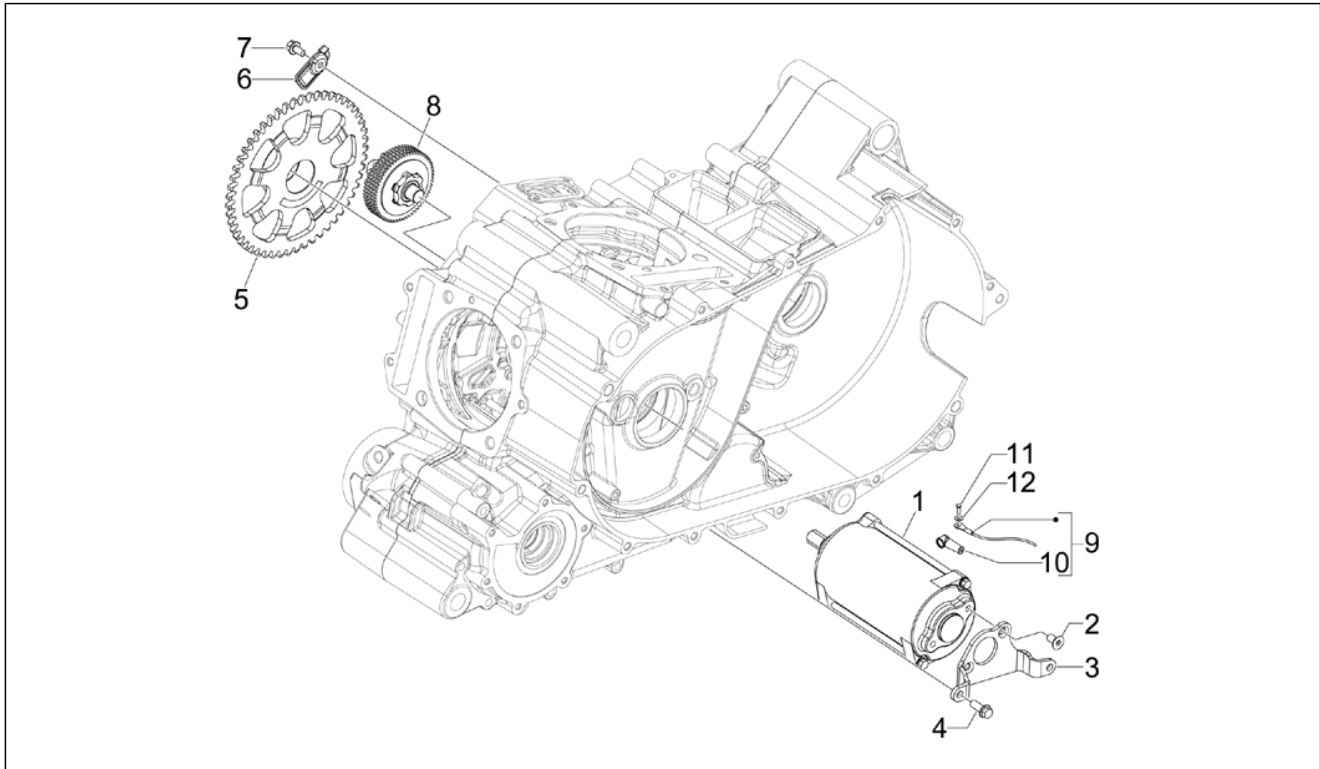
Pos.	Code	Beschreibung	Menge	Varianten
27	006976	Sprengscheibe 12x6,4x0,5	1	
28	834033	Druckventil	1	
29	831130	Ventilfeder	1	
30	831333	Ölpumpe Kette	1	

<b>Einheit</b>	Motor
<b>Code</b>	01.19
<b>Beschreibung</b>	Wasserpumpe
<b>Inspektion</b>	1



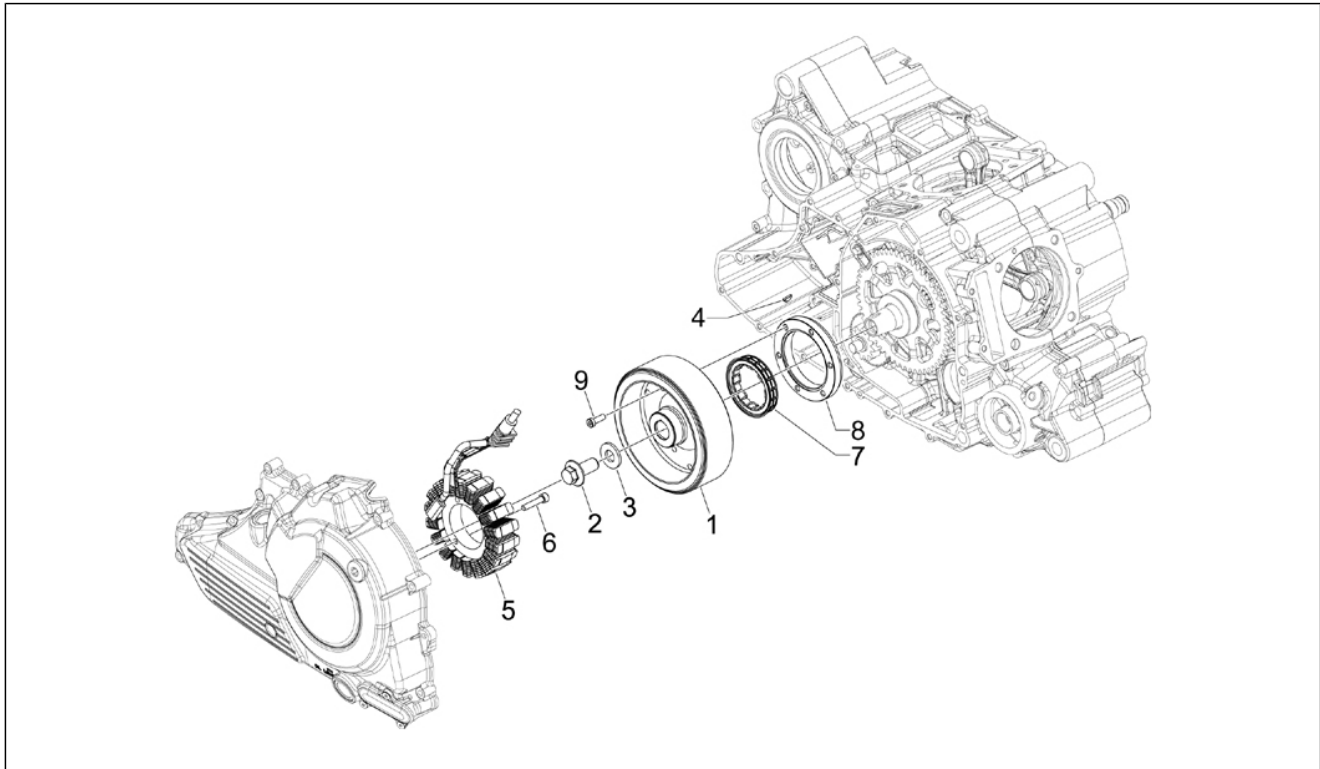
Pos.	Code	Beschreibung	Menge	Varianten
1	878050	Deckel Wasserpumpe	1	
2	B016808	Torx Schraube M5x20	6	
3	B013480	Dichtung Wasserpumpendeckel	1	
3	B018029	Dichtung Wasserpumpendeckel	1	
4	832926	Zahnrad	1	
5	CM001924	Schlauchschelle	1	
6	497573	Kit Kühlanlage "GP800"	1	
7	CM001917	Schlauchschelle	1	
8	654184	Schlauchschelle	1	
8	842202	Schelle	1	
9	876695	Wasserleitung	1	
10	709690	Schlauchschelle	2	
10	842202	Schelle	4	
11	CM001908	Schlauchschelle	2	
12	847376	Leitung Kopf hint. Anschluss	1	
13	834311	Leitung Kopf vorn. Anschluss	1	
14	842071	T-förmiger Anschluß	1	
15	877376	Wasserleitung	1	
16	880256	Anschlußschlauch	1	
17	878608	Schelle 32-38	2	
18	B017116	Wasserleitung	1	

<b>Einheit</b>	Motor
<b>Code</b>	01.20
<b>Beschreibung</b>	Starter - Elektrischer starter
<b>Inspektion</b>	1



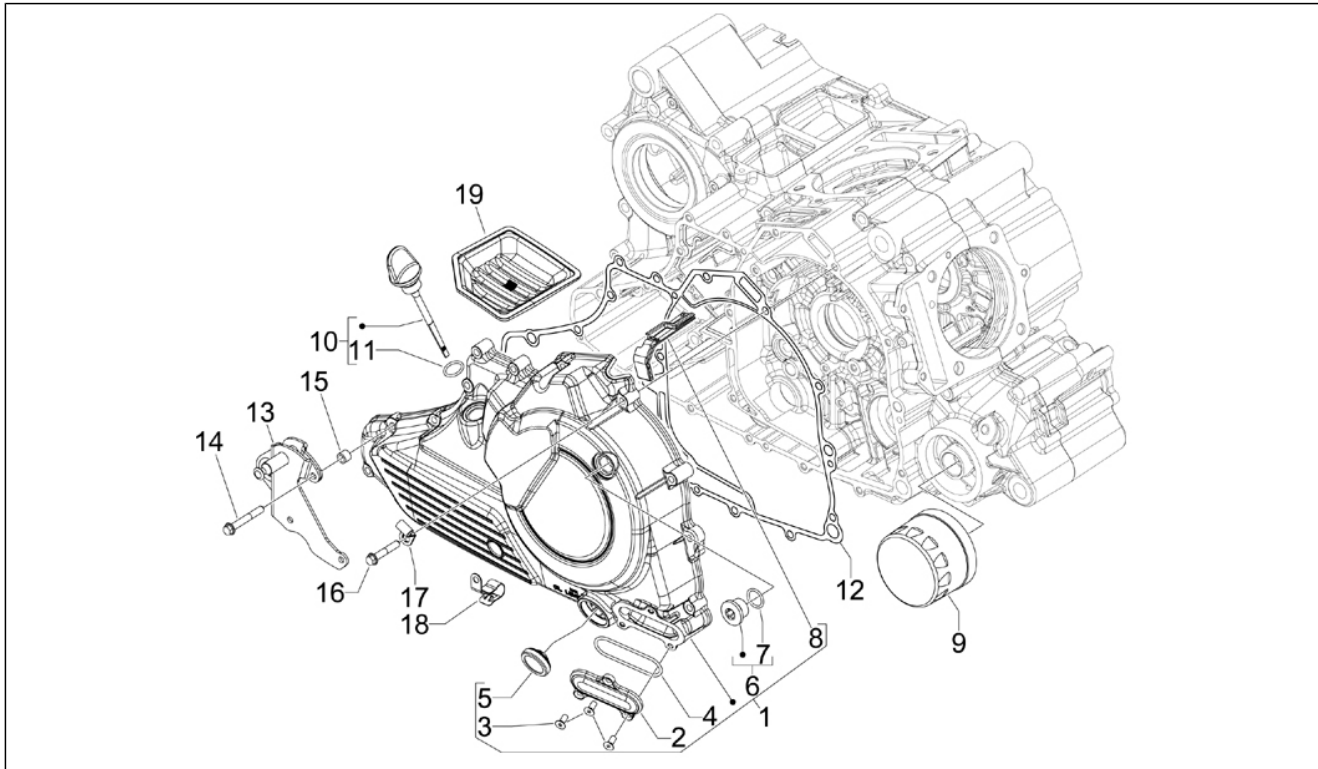
Pos.	Code	Beschreibung	Menge	Varianten
1	82697R	Startermotor	1	
2	840542	Schraube	2	
3	841113	Halterbügel	1	
4	434541	TE Schr. m. Flansch M6x16	2	
5	842879	Zahnkranz Starter	1	
6	833011	Platte	1	
7	484123	TE Schr. m. Flansch	1	
8	876835	Torque limiter	1	
9	640459	Kabel anlassermotor	1	
10	581061	Kappe	1	
11	581596	Schraube	1	
12	016405	Federring 8,5x5,1x1,5	1	

<b>Einheit</b>	Motor
<b>Code</b>	01.21
<b>Beschreibung</b>	Lichtmaschine
<b>Inspektion</b>	1



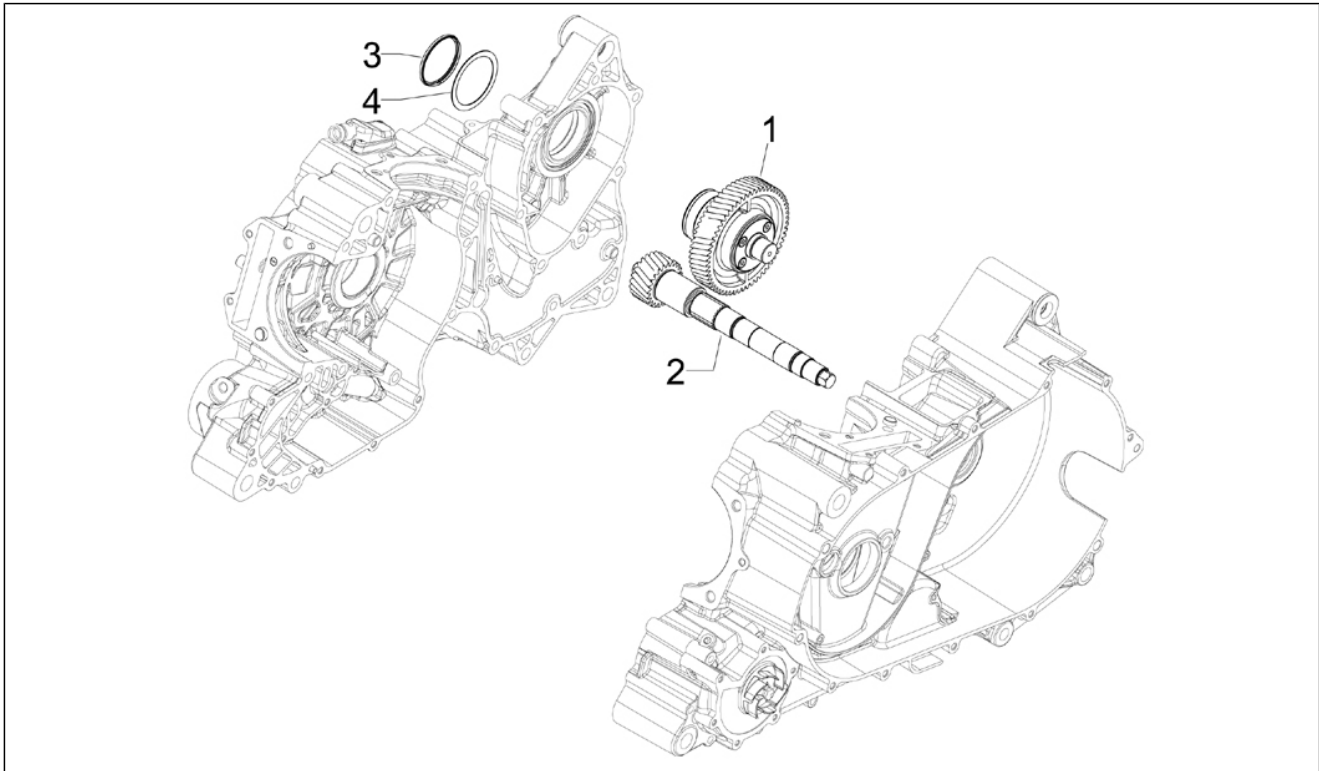
Pos.	Code	Beschreibung	Menge	Varianten
1	58146R	Rotor kpl.	1	
2	B015563	TE Schr. m. Flansch M14x30	1	
3	825725	Flachscheibe 14.1x30x3	1	
4	000267	Keil	1	
5	58183R	Stator kpl	1	
6	B013463	TCEI Schraube M6x30	3	
7	82945R	Freilaufgrad	1	
8	830390	Flansch Freilaufgrad	1	
9	B013207	TCEI Schraube M6x18	6	

<b>Einheit</b>	Motor
<b>Code</b>	01.23
<b>Beschreibung</b>	Schwungraddeckel - Ölfilter
<b>Inspektion</b>	1



Pos.	Code	Beschreibung	Menge	Varianten
1	8329915	Schwungradsseite Deckel	1	
2	843864	Öldeckel	1	
3	878867	Schraube	3	
4	168201	Dichtung	1	
5	485693	Ölstandzeiger	1	
6	8290405	Verschluss zündeneinstellung	1	
7	479986	O-Ring	1	
8	843370	Protection	1	
9	82960R	Ölfilttereinsatz	1	
10	874707	Stange Ölschraube	1	
11	874706	O-Ring	1	
12	832990	Dichtung	1	
13	649735	Haltebügel Kette mit inneren Teilen	1	
14	874745	TE Schr. m. Flansch M6x45	5	
15	649514	Distanzscheibe	3	
16	414838	Schraube M6x35	13	
17	564629	Schelle	2	
18	487948	Schelle	1	
19	833007	Ölfilttereinsatz	1	

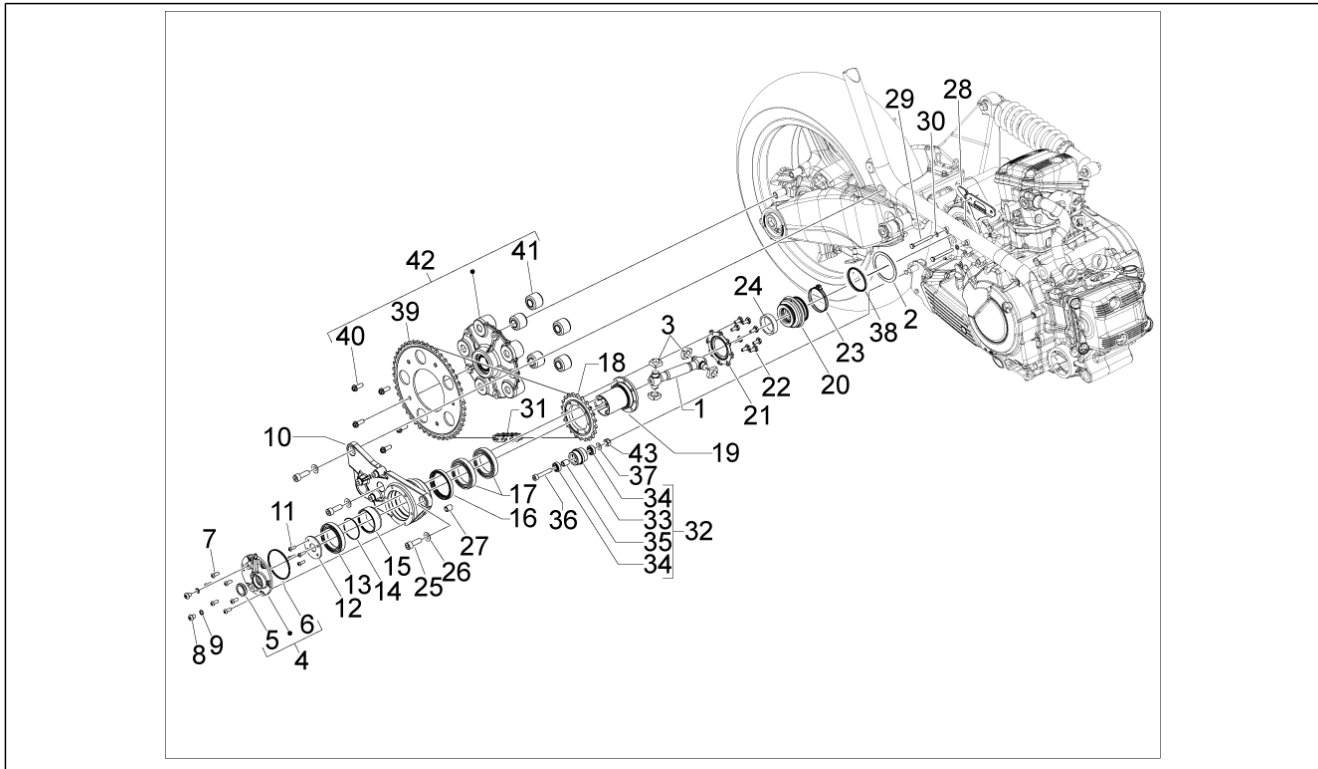
<b>Einheit</b>	Motor
<b>Code</b>	01.25
<b>Beschreibung</b>	Einheit Getriebe
<b>Inspektion</b>	1



Pos.	Code	Beschreibung	Menge	Varianten
1	B013222	Zahnrad	1	
2	8456015	Abtriebsriemenscheibewelle	1	
3	650103	Sprengring	1	
4	874981	Flachscheibe	1	

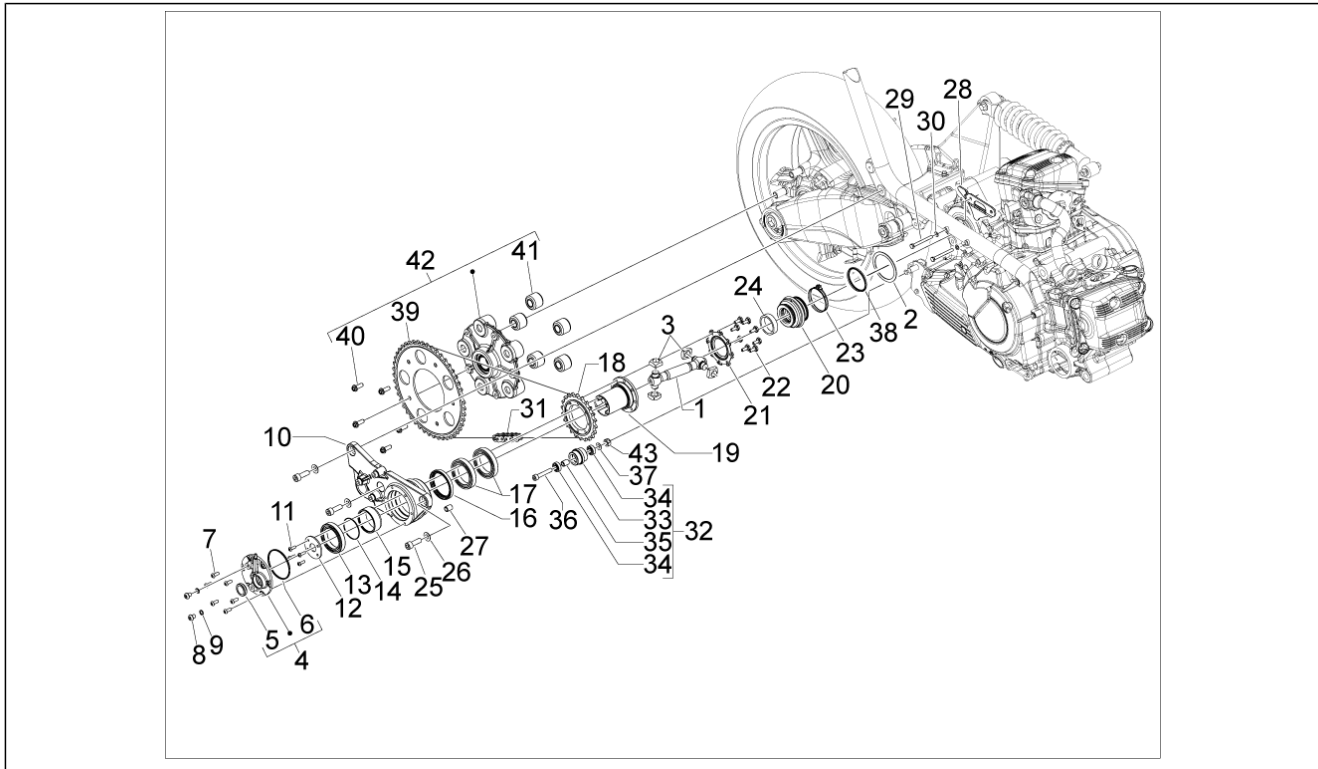


<b>Einheit</b>	Motor
<b>Code</b>	01.26
<b>Beschreibung</b>	Komplettantrieb
<b>Inspektion</b>	1



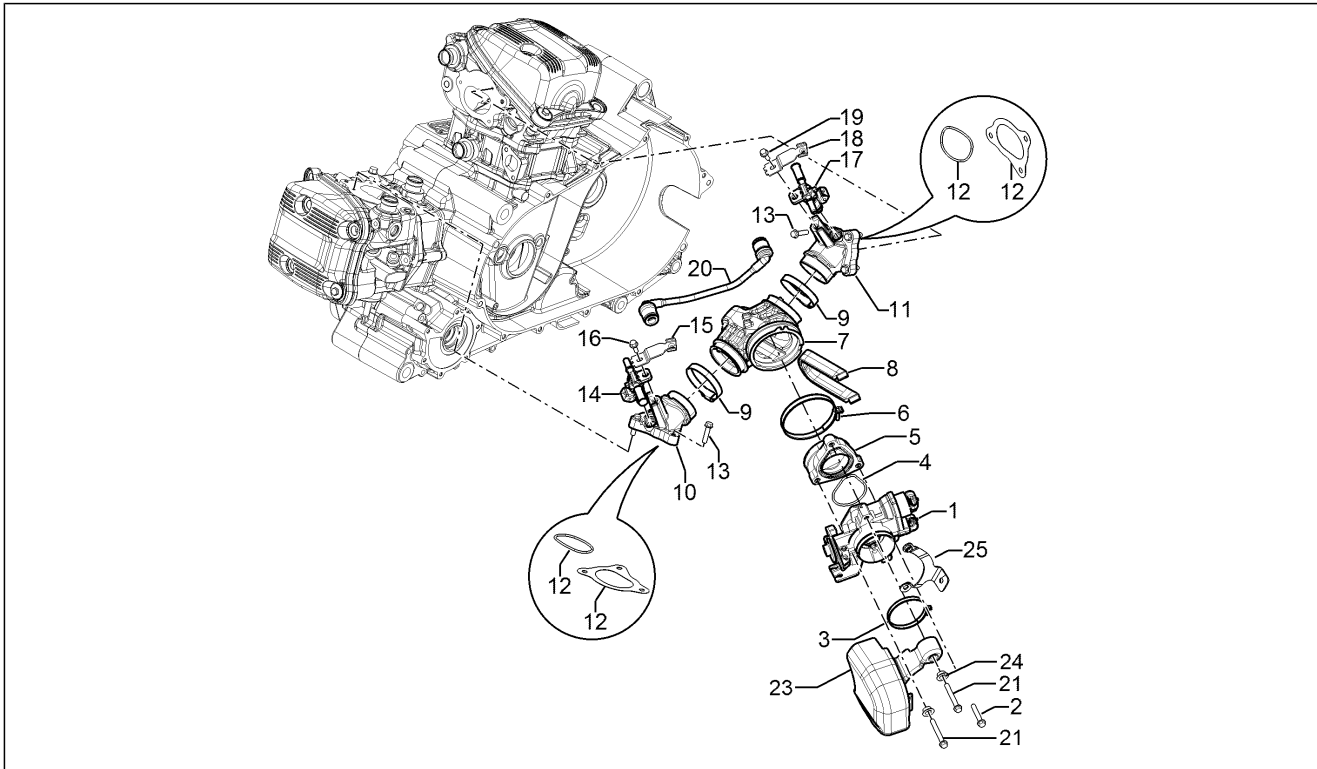
Pos.	Code	Beschreibung	Menge	Varianten
1	876490	Kardanwelle komplett	1	
2	874981	Flachscheibe	1	
3	8753764	Gleitbacke	4	
4	601550	Deckel Gelenk	1	
5	485693	Ölstandzeiger	1	
6	601552	Gasket ring	1	
7	873433	TBEI Schraube	6	
8	846609	Schraube M8x10	2	
9	485703	Unterlegscheibe 8.2x12x1	2	
10	649415	Kardanhalterung mit inneren Teilen	1	
11	650901	Sk-Schraube	4	
12	650084	Unterlegscheibe	1	
13	82925R	Radiallager	1	
14	846607	Dichtung	1	
15	649427	Distanzscheibe	1	
16	846606	Gasket ring 58-72-8	1	
17	82924R	Radiallager 50x72x12	2	
18	649484	Ritzel 5/8" X 5/16"	1	
19	876014	Buchse	1	
20	649928	Haube Öldichtung kompl.	1	
21	649474	Befestigungsring Schallschutzhaube	1	
22	847421	Sechskantschraube M6x16	8	
23	650153	Schelle M4	1	
24	650132	Ring	1	
25	564632	TC Schraube	3	
26	006970	Ausgleichscheibe	3	
27	825597	Stift 11,8X10	1	
28	649826	Ritzelschutz	1	

<b>Einheit</b>	Motor
<b>Code</b>	01.26
<b>Beschreibung</b>	Komplettantrieb
<b>Inspektion</b>	1



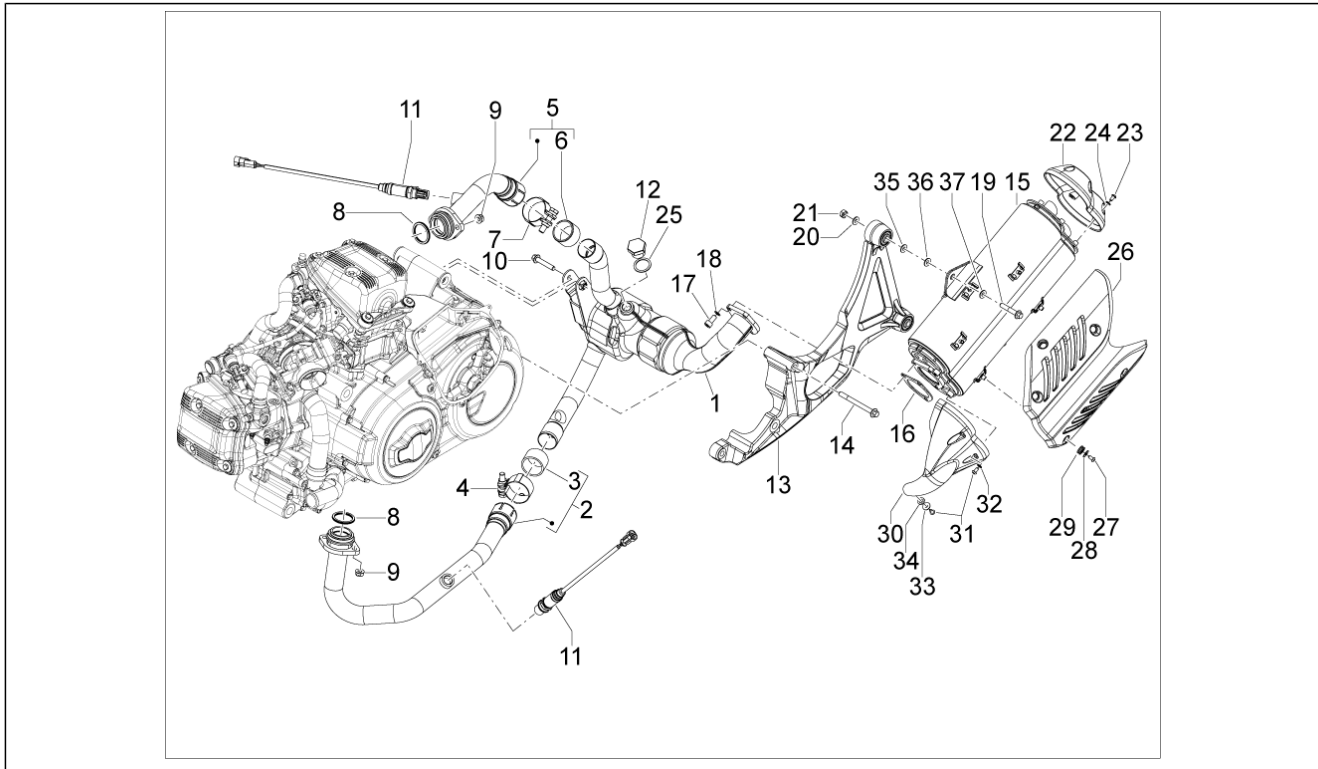
Pos.	Code	Beschreibung	Menge	Varianten
29	030062	Schraube	2	
30	006976	Sprengscheibe 12x6,4x0,5	2	
31	649481	Kette 137/525	1	
32	649823	Kettenspannrolle	1	
33	AP8161074	Kettenrolle schwarz	1	
34	AP8110117	Lager	2	
35	AP8161076	Distanzscheibe	1	
36	826298	TCEI Schraube	1	
37	316144	Unterlegscheibe	1	
38	650103	Sprengring	1	
39	651095	Zahnkranz 5/16	1	
40	651295	Flanschschraube	5	
41	650743	Gummipuffer Torsionsdämpfer	5	
42	650745	Baugruppe Ruckdämpfer komplett	1	
43	195483	Mutter, selbstsichernd M8	1	

<b>Einheit</b>	Motor
<b>Code</b>	01.36
<b>Beschreibung</b>	Drosselklappengehäuse - Einspritzdüse - Ansaugstutzen
<b>Inspektion</b>	1



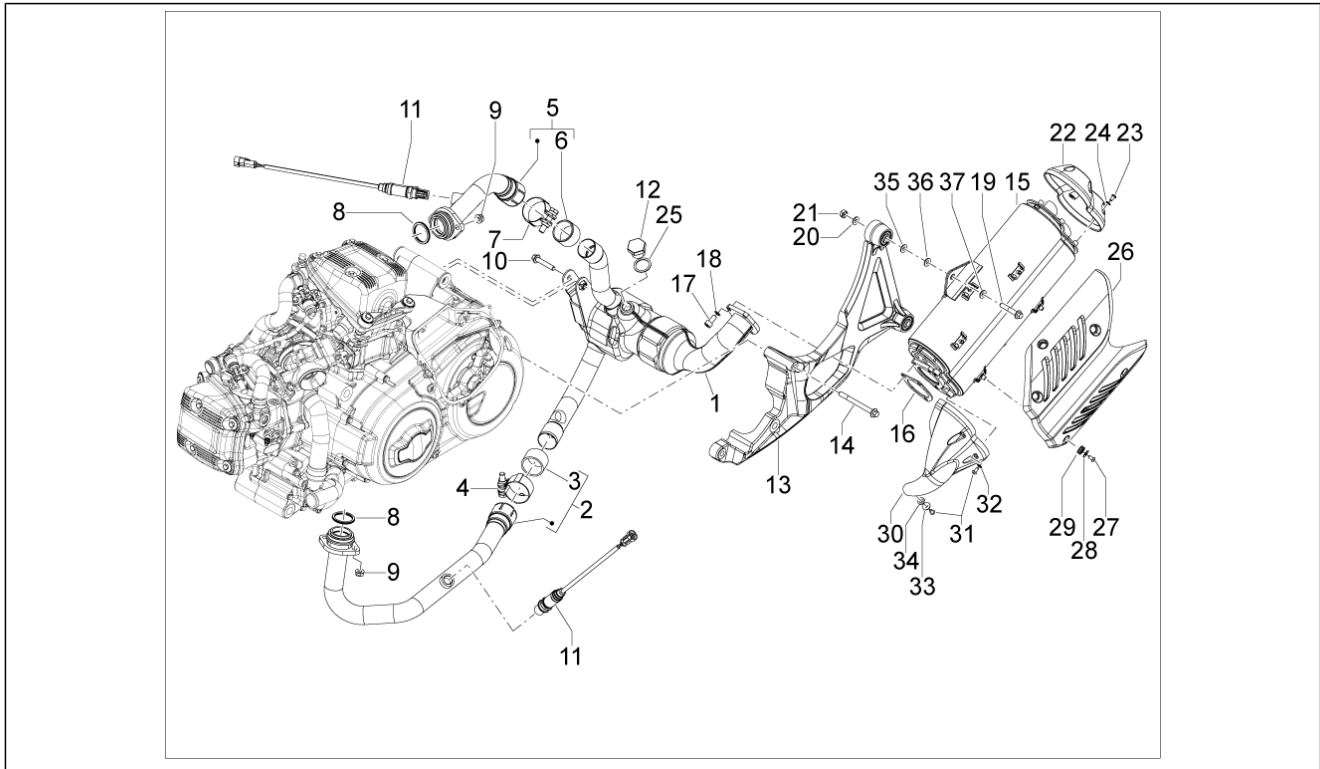
Pos.	Code	Beschreibung	Menge	Varianten
1	641220	Klappenkörper kpl.	1	
2	414838	Schraube M6x35	1	
3	854970	Schlauchschelle SM9C W1 6	1	
4	832011	Dichtung	1	
5	841698	Halter	1	
6	843406	Schelle	1	
7	841697	Ansaugkrümmer	1	
8	843404	Einsatz	1	
9	614188	Schlauchschelle	2	
10	880652	Anschluß	1	
11	880652	Anschluß	1	
12	B017118	Dichtung Einlassanschluss	2	
13	414837	TE Schr. m. Flansch M6x25	6	
13	B016774	TE Schr. m. Flansch M6x25	6	
14	8720235	Einspritzdüse komplett	1	
15	654190	Platte Benzinleitung	1	
16	830061	TE Schr. m. Flansch M5x16	1	
17	5848135	Einspritzdüse unten Marelli IWP162 (*)	1	
18	654190	Platte Benzinleitung	1	
19	830061	TE Schr. m. Flansch M5x16	1	
20	842199	Leitung	1	
21	872117	TE Schr. m. Flansch	2	
23	655778	Deckel Drosselkörper	1	
24	AP8121811	T-Buchse	2	
25	B016615	Platte	1	
25	B017638	Platte mit inneren Teilen	1	

<b>Einheit</b>	Motor
<b>Code</b>	01.42
<b>Beschreibung</b>	Auspufftopf
<b>Inspektion</b>	1



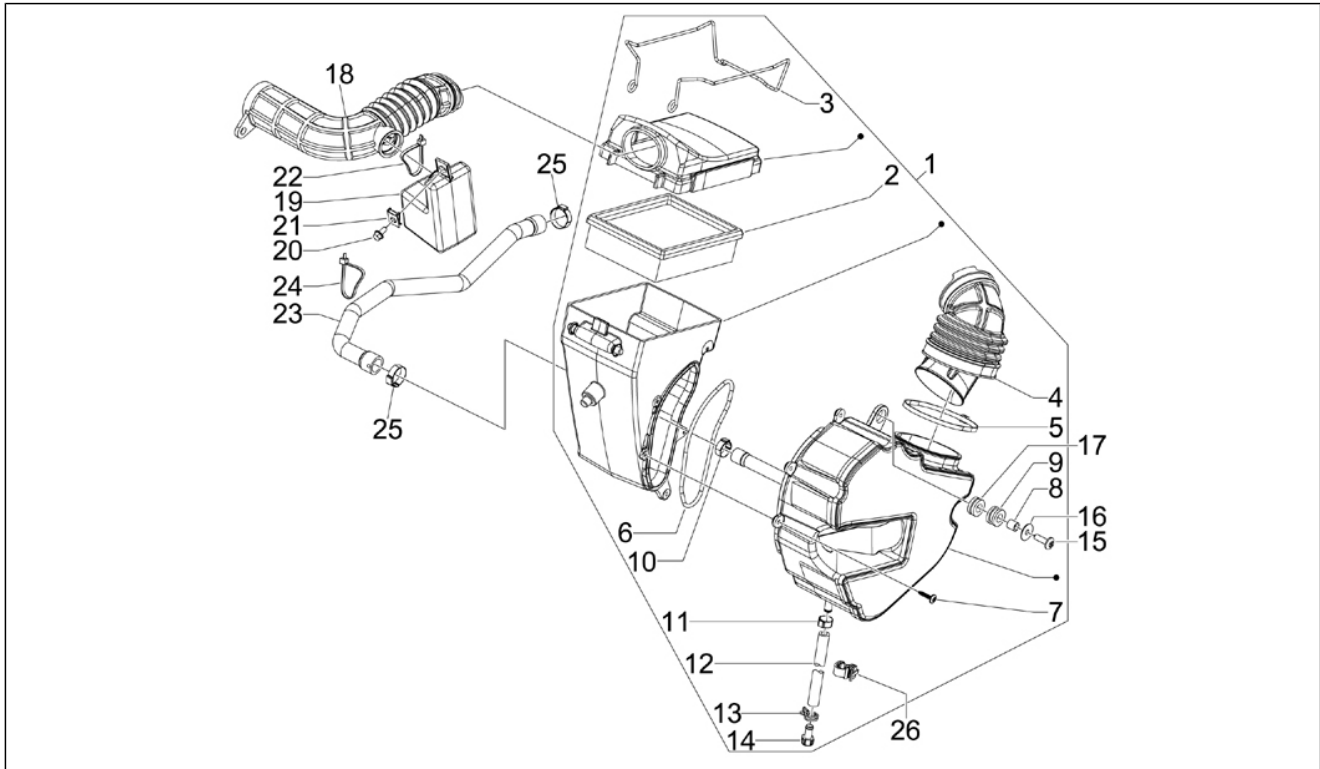
Pos.	Code	Beschreibung	Menge	Varianten
1	875845	Auspuff mit inneren Teilen	1	
2	B0163255	Leitung Zylinder vorne mit inneren Teilen	1	
3	874946	Graphitbuchse	1	
4	874957	Schelle	2	
5	B0163275	Leitung Zylinder hinten Kopfseite	1	
6	874946	Graphitbuchse	1	
7	874957	Schelle	2	
8	851582	Dichtung Auspuffrohr	2	
9	015341	Geflanschte Mutter	4	
10	487211	TE Schr. m. Flansch M8x45	1	
11	639806	Lamdasonde	2	
12	B016357	Buchse	1	
13	B0176015	Anschlussarm Auspuff	1	
14	828566	Sechskantschraube m8x90	1	
15	874480	Schalldämpfer	1	
16	872256	Dichtung	1	
17	319165	Schraube	3	
18	316144	Unterlegscheibe	3	
19	478895	TE Schr. m. Flansch	2	
20	013880	Flachscheibe 16x6,5x1,5	2	
21	012138	Mutter, selbstsichernd	2	
22	B016936	Schutz	1	
23	842908	Schraube M5x10	7	
24	567672	Unterlegscheibe	7	
25	B016365	Dichtung	1	
26	B016935	Schutz	1	
27	842908	Schraube M5x10	6	
28	841821	Ausgleichscheibe 6,6x18x1,6	6	

<b>Einheit</b>	Motor
<b>Code</b>	01.42
<b>Beschreibung</b>	Auspufftopf
<b>Inspektion</b>	1



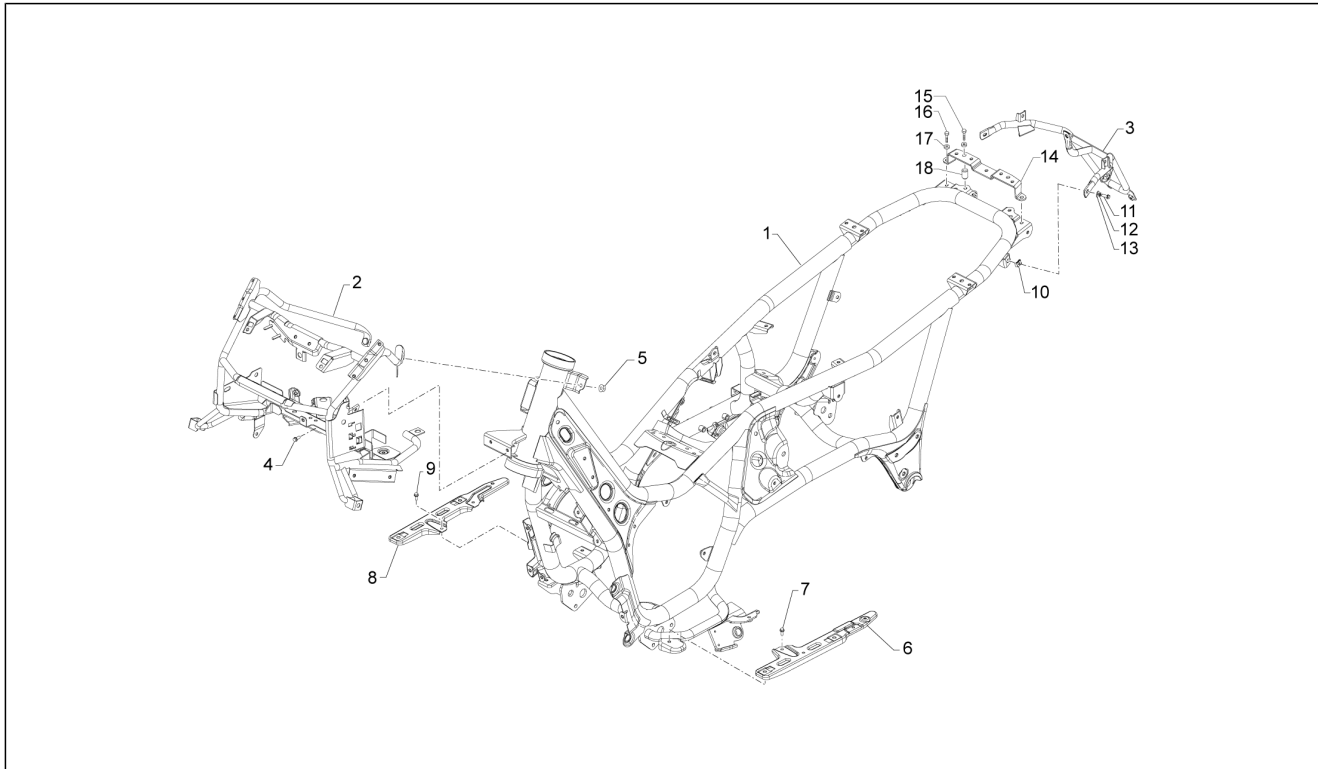
Pos.	Code	Beschreibung	Menge	Varianten
29	487665	Kabelführung	6	
30	B016934	Schutz	1	
31	842908	Schraube M5x10	3	
32	567672	Unterlegscheibe	2	
33	841821	Ausgleichscheibe 6,6x18x1,6	1	
34	826117	Distanzscheibe	1	
35	834951	Kegelscheibe	2	
36	875371	Flachscheibe	2	
37	875733	Flachscheibe	2	

<b>Einheit</b>	Motor
<b>Code</b>	01.45
<b>Beschreibung</b>	Luftfilter
<b>Inspektion</b>	1



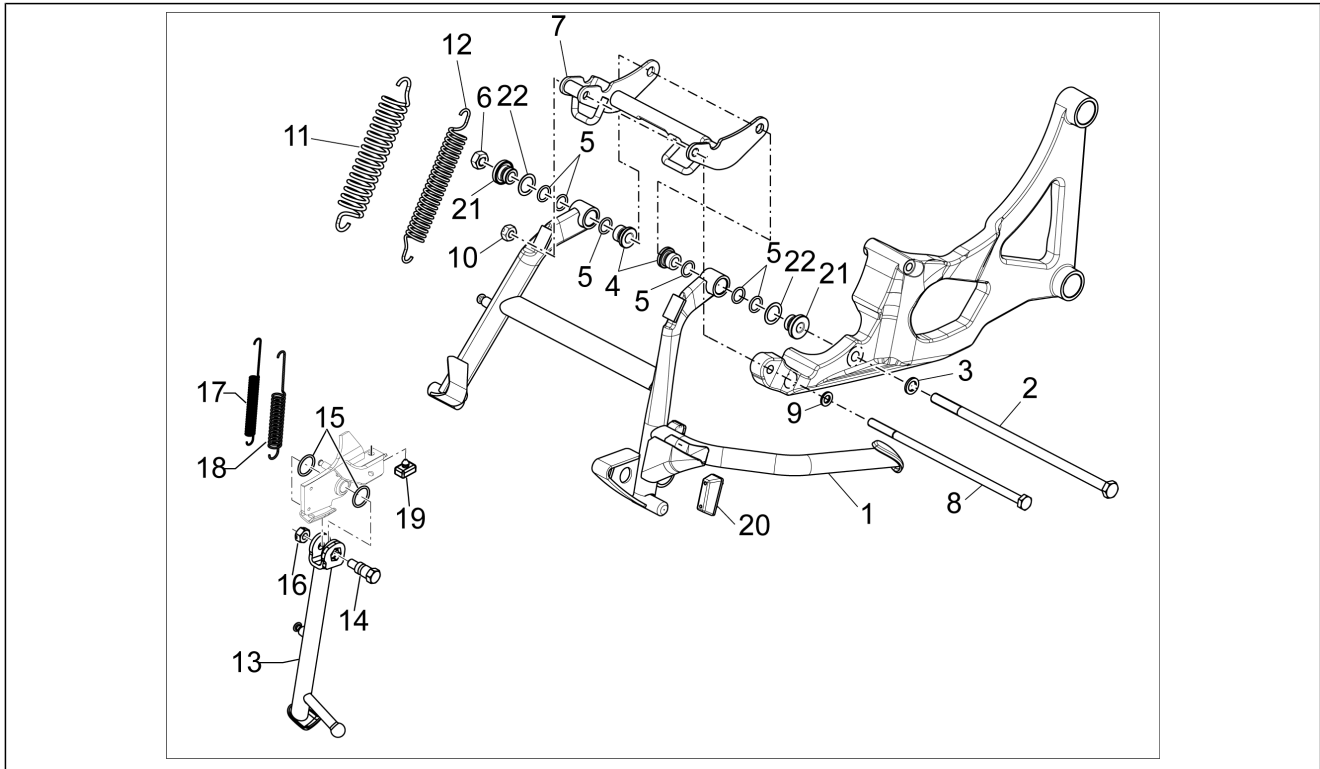
Pos.	Code	Beschreibung	Menge	Varianten
1	873325	Luftfiltergehäuse kompl.	1	
2	871993	Filtereinsatz (UFI)	1	
3	871995	Verschlussfeder Luftfilter	1	
4	873432	Muffe Luftf./Drosselk.	1	
5	561886	Schelle	1	
6	872966	Dichtung	1	
7	258146	Gew.schr. M3x20	5	
8	257302	Distanzscheibe	2	
9	257301	Puffer	2	
10	CM001921	Schlauchschele	1	
11	CM001913	Schlauchschele	1	
12	CM024103	Leitung Diametro 7x12 L.300	1	
13	CM002908	Schlauchschele	1	
14	833965	Deckel	1	
15	259830	Metrische Schraube M6x20	2	
16	013092	U.scheibe d6,2x20x1	2	
17	258904	Gummi untere	1	
18	871994	Ansaugmuffe	1	
19	872232	Ansaugresonator	1	
20	484123	TE Schr. m. Flansch	1	
21	248419	Plattchen M5	1	
22	145298	Reißschele L=180mm	1	
23	873521	Blow-By-Leitung (extern)	1	
24	145298	Reißschele L=180mm	1	
25	CM001905	Schlauchschele	2	
26	CM013201	Kleine Feder	1	

<b>Einheit</b>	Fahrgestell - Plastformteil - Karosserien
<b>Code</b>	02.01
<b>Beschreibung</b>	Fahrgestell/Karosserie
<b>Inspektion</b>	1



Pos.	Code	Beschreibung	Menge	Varianten
1	6563895	Fahrgestell	1	
2	6744985	Rahmen vorne mit inneren Teilen	1	
2	6749375	Rahmen vorne mit inneren Teilen	1	
3	6744965	Rahmen hint. mit inneren Teilen	1	
4	434541	TE Schr. m. Flansch M6x16	3	
5	241936	Mutter, selbstsichernd M6	2	
6	6749255	Querprofil li Trittbrettauflage	1	
7	434541	TE Schr. m. Flansch M6x16	2	
8	6533315	Querprofil re Trittbrettauflage mit inneren Teilen	1	
9	434541	TE Schr. m. Flansch M6x16	2	
10	254485	Plattchen M6	3	
11	434541	TE Schr. m. Flansch M6x16	5	
12	012533	Zahnscheibe 6,6x11x0	5	
13	013880	Flachscheibe 16x6,5x1,5	5	
14	674827	Halterungsplatte Griffe	1	
15	414838	Schraube M6x35	2	
16	434541	TE Schr. m. Flansch M6x16	2	
17	006976	Sprengscheibe 12x6,4x0,5	4	
18	674659	Distanzscheibe	2	

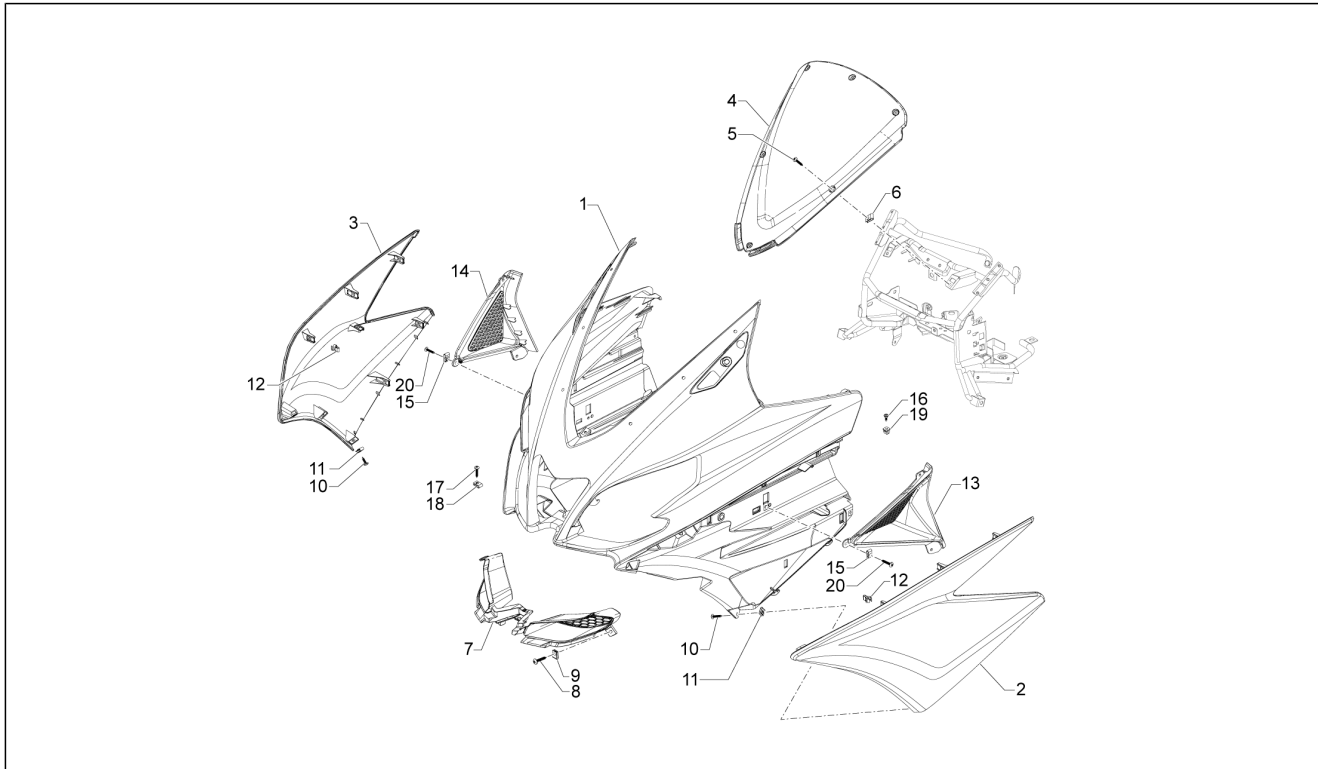
<b>Einheit</b>	Fahrgestell - Plastikformteil - Karosserien
<b>Code</b>	02.25
<b>Beschreibung</b>	Kippständer/en
<b>Inspektion</b>	1



Pos.	Code	Beschreibung	Menge	Varianten
1	600526	Ständer mit inneren Teilen	1	
2	649821	Sk-Schraube	1	
3	003062	Unterlegscheibe	1	
4	599786	Buchse	2	
5	273754	O-Ring	6	
6	261319	Mutter m12x1,25 h=12,5	1	
7	648979	Platte Anschluss bilancelle mit inneren Teilen	1	
8	597043	Schraube	1	
9	016626	U.scheibe 10,4x18x2	1	
10	002440	Mutter, selbstsichernd M10	1	
11	650145	Feder	1	
12	650144	Feder	1	
13	600443	Seitenständer mit inneren Teilen	1	
14	647595	Befestigungsschr. Seitenst.	1	
15	191189	Dichtung	2	
16	002440	Mutter, selbstsichernd M10	1	
17	295788	Feder	1	
18	295789	Feder	1	
19	164245	Anschlagpuffer	1	
20	581560	Puffer	1	
21	650506	Buchse	2	
22	656139	Flachscheibe	2	

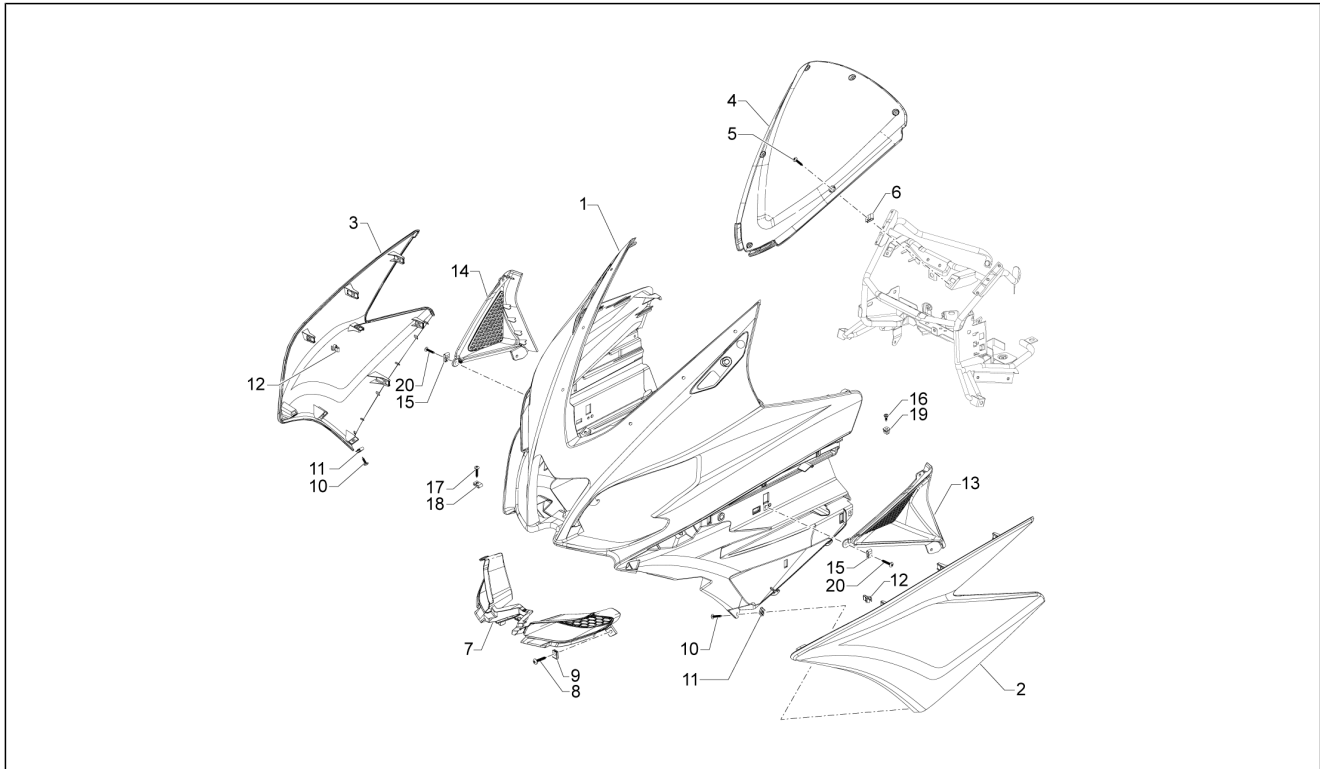


<b>Einheit</b>	Fahrgestell - Plastformteil - Karosserien
<b>Code</b>	02.26
<b>Beschreibung</b>	Frontschild
<b>Inspektion</b>	1



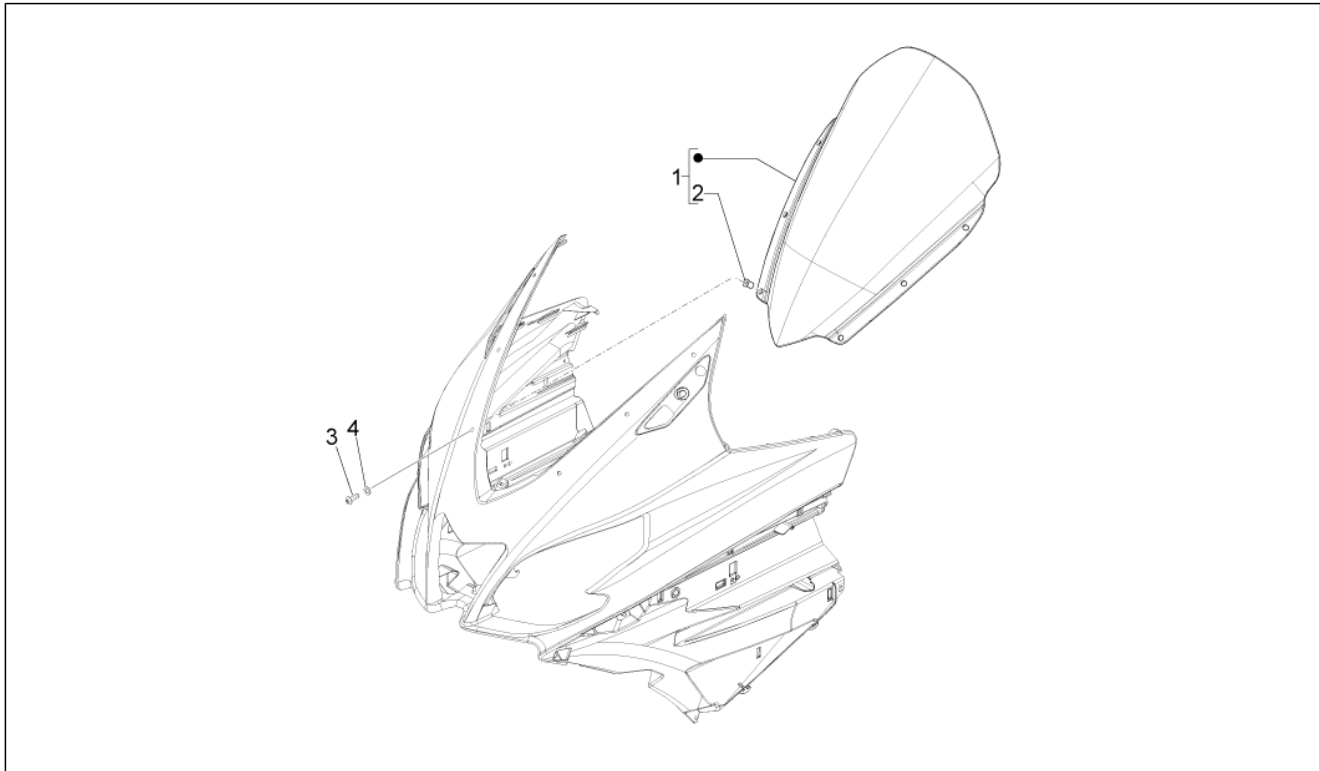
Pos.	Code	Beschreibung	Menge	Varianten
1	674478	Frontschild	1	
1	67447800BM	Frontschild	1	Fahrzeugfarbe: Weiß[525] Fahrzeugfarbe: Weiß[525]
1	67447800H4	Frontschild	1	Fahrzeugfarbe: Grau[760/B]
1	67447800XN2	Frontschild	1	Fahrzeugfarbe: Schwarz[98/A] Fahrzeugfarbe: Schwarz[98/A]
2	674481	Schild seitlich LI	1	
2	67448100NI	Schild seitlich LI	1	Fahrzeugfarbe: Schwarz[98/A] Fahrzeugfarbe: Schwarz[98/A]
2	67448100XN2	Schild seitlich LI	1	Fahrzeugfarbe: Weiß[525] Fahrzeugfarbe: Weiß[525] Fahrzeugfarbe: Grau[760/B]
3	674482	Schild seitlich RE	1	
3	67448200NI	Schild seitlich RE	1	Fahrzeugfarbe: Schwarz[98/A] Fahrzeugfarbe: Schwarz[98/A]
3	67448200XN2	Schild seitlich RE	1	Fahrzeugfarbe: Weiß[525] Fahrzeugfarbe: Weiß[525] Fahrzeugfarbe: Grau[760/B]
4	674479000C	Verkleidung oben Schild	1	Fahrzeugfarbe: Weiß[525] Fahrzeugfarbe: Schwarz[98/A] Fahrzeugfarbe: Weiß[525] Fahrzeugfarbe: Schwarz[98/A] Fahrzeugfarbe: Grau[760/B]
5	CM178601	Schraube, blech D4.2x16	6	
6	CM017410	Plattchen	6	
7	897690	Verschluss Frontscheinwerfer	1	
8	CM180701	Schraube, blech D4x16	2	
9	CM017410	Plattchen	2	
10	CM178601	Schraube, blech D4.2x16	6	
11	CM017410	Plattchen	6	
12	D9004468091	Klemme	12	

<b>Einheit</b>	Fahrgestell - Plastformteil - Karosserien
<b>Code</b>	02.26
<b>Beschreibung</b>	Frontschild
<b>Inspektion</b>	1



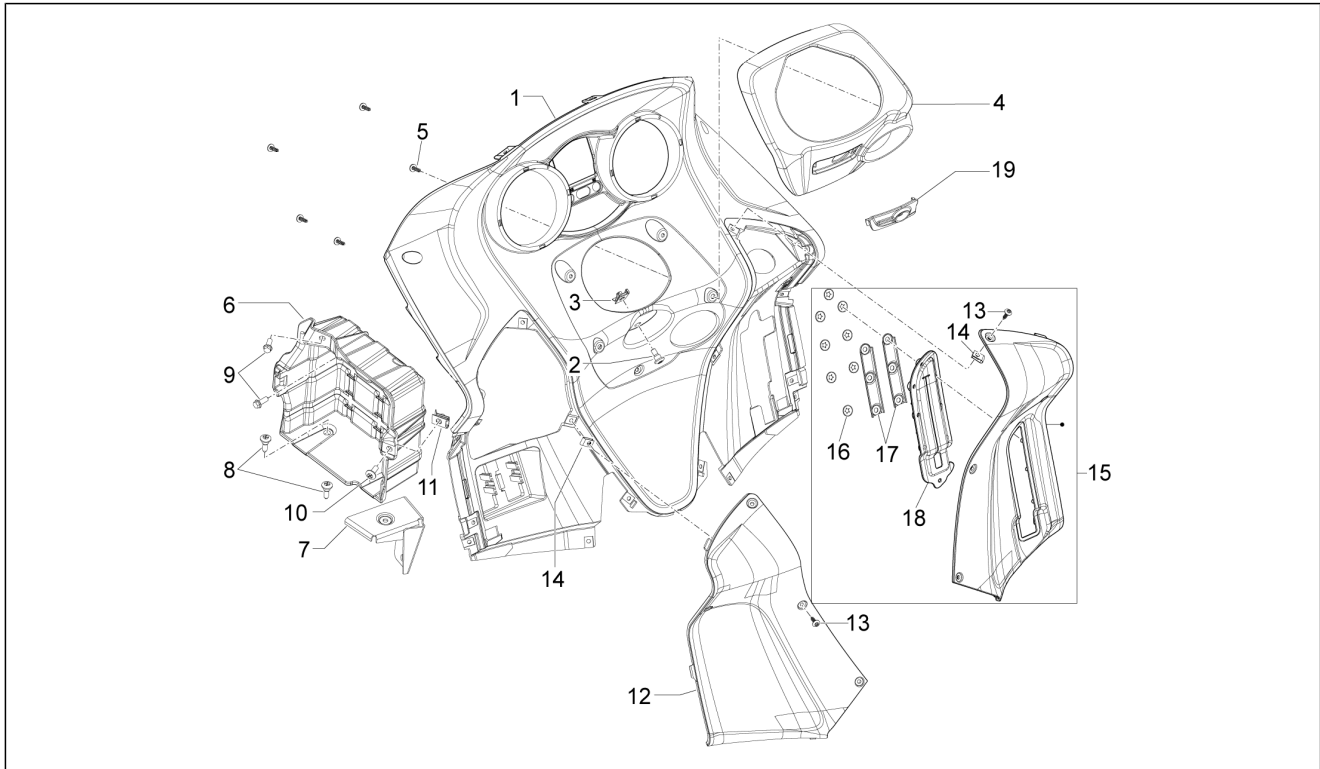
Pos.	Code	Beschreibung	Menge	Varianten
13	674483000C	L. Deflektor	1	Fahrzeugfarbe: Weiß[525] Fahrzeugfarbe: Schwarz[98/A] Fahrzeugfarbe: Weiß[525] Fahrzeugfarbe: Schwarz[98/A] Fahrzeugfarbe: Grau[760/B]
14	674484000C	R. Deflektor	1	Fahrzeugfarbe: Weiß[525] Fahrzeugfarbe: Schwarz[98/A] Fahrzeugfarbe: Schwarz[98/A] Fahrzeugfarbe: Weiß[525] Fahrzeugfarbe: Grau[760/B]
15	CM017410	Plattchen	6	
16	CM179202	Schraube	2	
17	CM178601	Schraube, blech D4.2x16	15	
18	CM017410	Plattchen	13	
19	157716	Spreizdübel	2	
20	CM178601	Schraube, blech D4.2x16	6	

<b>Einheit</b>	Fahrgestell - Plastformteil - Karosserien
<b>Code</b>	02.27
<b>Beschreibung</b>	Windschutzscheibe - Scheiben
<b>Inspektion</b>	1



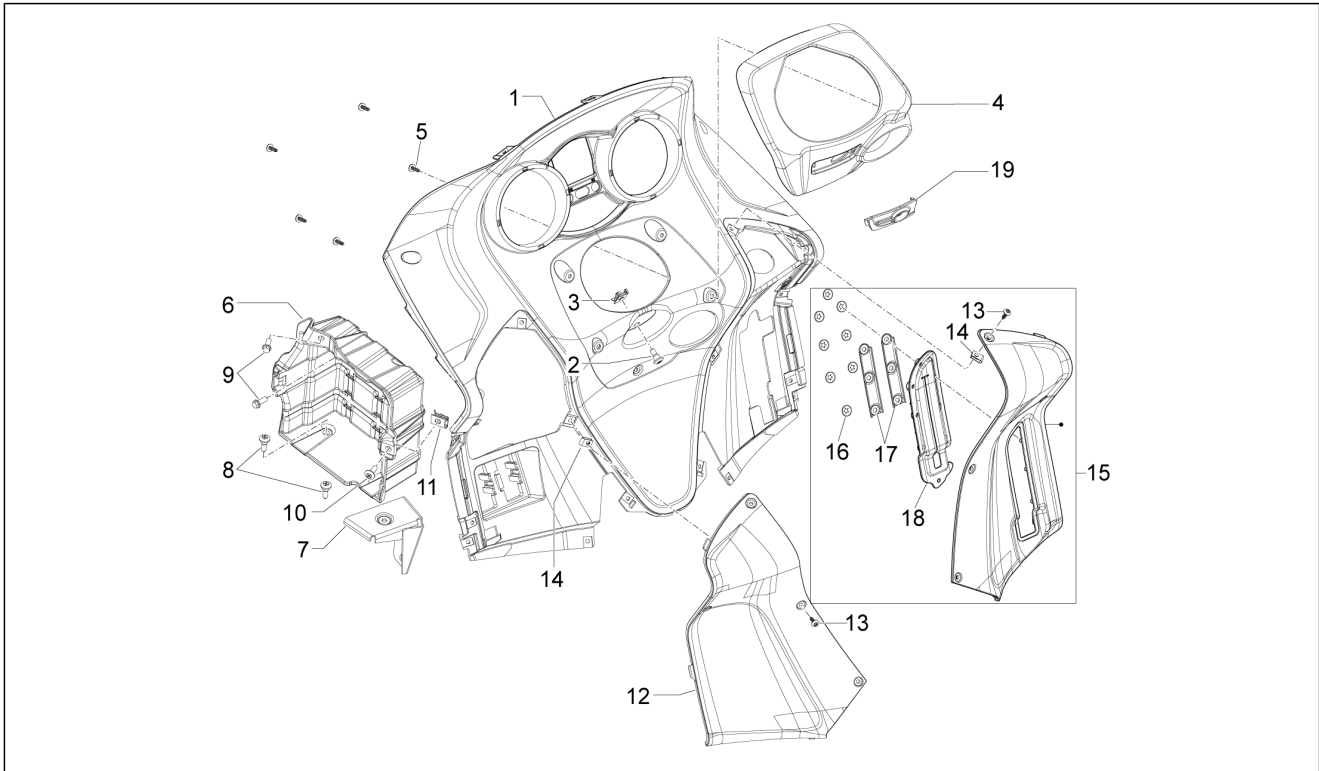
Pos.	Code	Beschreibung	Menge	Varianten
1	674930	Wetterschutz	1	
2	581174	Buchse	6	
3	880285	Torx Schraube	6	
4	674927	Federring	6	

<b>Einheit</b>	Fahrgestell - Plastformteil - Karosserien
<b>Code</b>	02.30
<b>Beschreibung</b>	Vorderes Handschuhfach - Schild-Rückseite
<b>Inspektion</b>	1



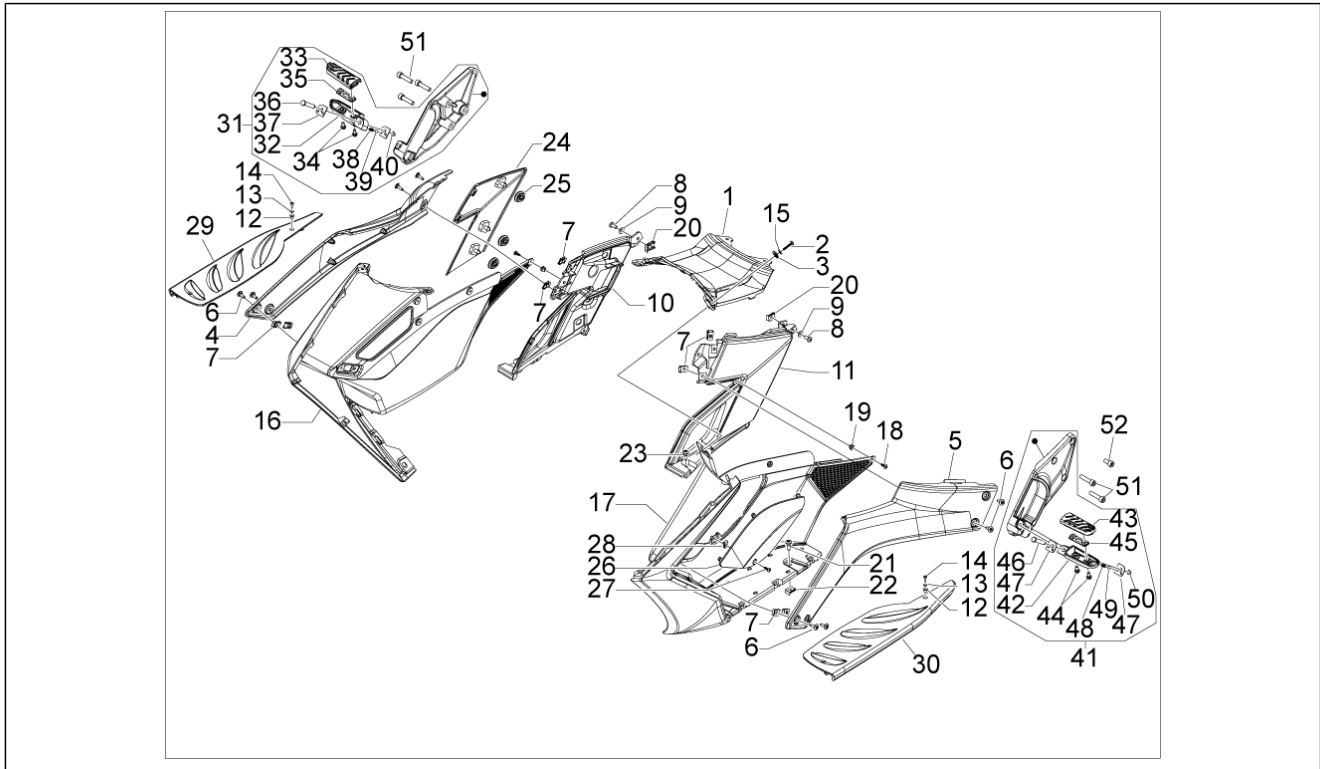
Pos.	Code	Beschreibung	Menge	Varianten
1	656516	Frontschild, innen	1	
1	65651600NI	Frontschild, innen	1	Fahrzeugfarbe: Weiß[525] Fahrzeugfarbe: Schwarz[98/A] Fahrzeugfarbe: Schwarz[98/A] Fahrzeugfarbe: Weiß[525] Fahrzeugfarbe: Grau[760/B]
2	CM179202	Schraube	1	
3	254485	Plattchen M6	1	
4	653144	Mittleres Element Schild-Rückseite	1	
4	65314400BM	Mittleres Element Schild-Rückseite	1	Fahrzeugfarbe: Weiß[525] Fahrzeugfarbe: Weiß[525]
4	65314400H4	Mittleres Element Schild-Rückseite	1	Fahrzeugfarbe: Grau[760/B]
4	65314400XN2	Mittleres Element Schild-Rückseite	1	Fahrzeugfarbe: Schwarz[98/A] Fahrzeugfarbe: Schwarz[98/A]
5	270793	Schraube TBCIC 3,8x16	5	
6	652917	Batteriekasten	1	
7	652908	Befestigungswinkel Li Rahmenanschluss	1	
8	CM179201	Metrische Schraube M6x22	2	
9	434541	TE Schr. m. Flansch M6x16	2	
10	CM179301	Schraube M6x16	1	
11	254485	Plattchen M6	2	
12	656194000C	Inspektionsklappe Batterie	1	Fahrzeugfarbe: Weiß[525] Fahrzeugfarbe: Schwarz[98/A] Fahrzeugfarbe: Weiß[525] Fahrzeugfarbe: Schwarz[98/A] Fahrzeugfarbe: Grau[760/B]
13	CM178601	Schraube, blech D4.2x16	8	
14	CM017410	Plattchen	8	
15	656196000C	Deckel f. Inspektion	1	Fahrzeugfarbe: Weiß[525] Fahrzeugfarbe: Schwarz[98/A] Fahrzeugfarbe: Schwarz[98/A]

<b>Einheit</b>	Fahrgestell - Plastikformteil - Karosserien
<b>Code</b>	02.30
<b>Beschreibung</b>	Vorderes Handschuhfach - Schild-Rückseite
<b>Inspektion</b>	1



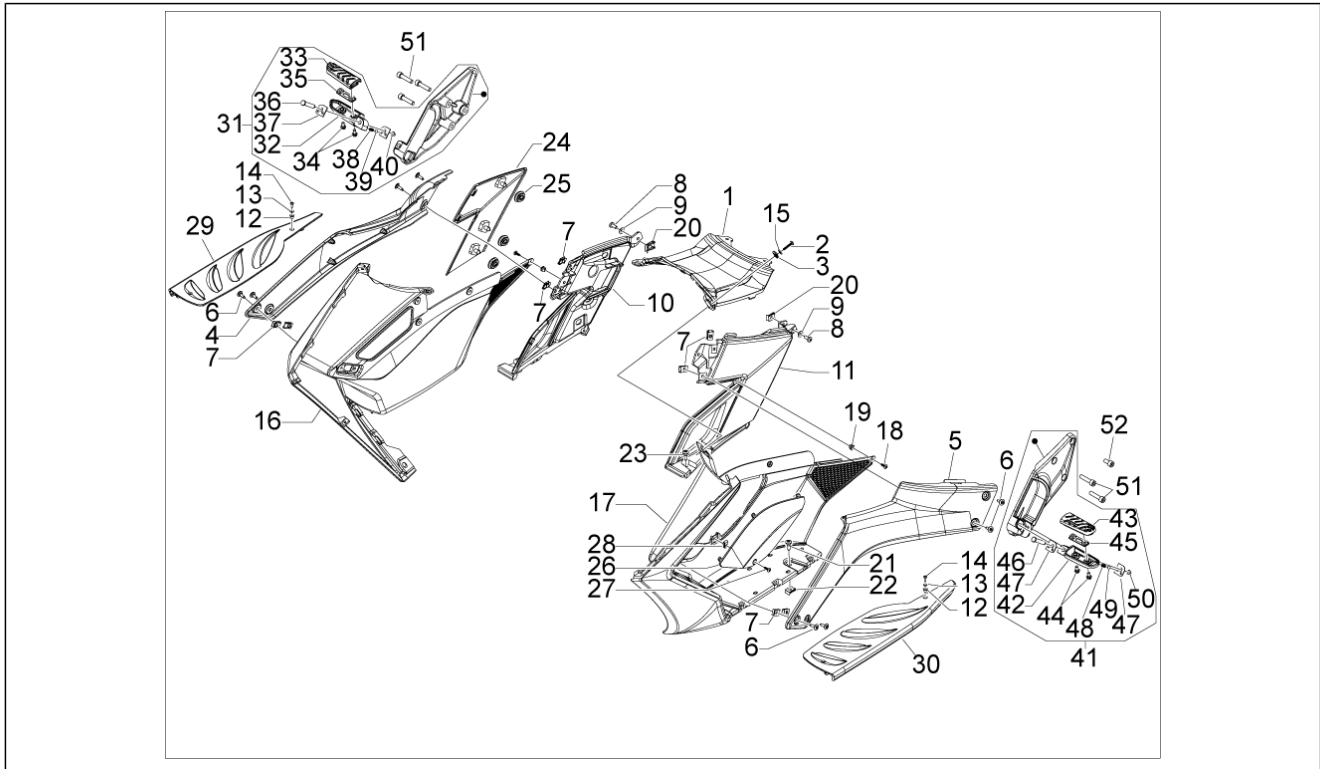
Pos.	Code	Beschreibung	Menge	Varianten
				Fahrzeugfarbe: Weiß[525] Fahrzeugfarbe:Grau[760/B]
16	230359	Plattchen	8	
17	654813	Anschlagplatte	2	
18	654808	Dichtung Hebel Feststellbremse	1	
19	656136	Deckel Schild-Rückseite	1	

<b>Einheit</b>	Fahrgestell - Plastikformteil - Karosserien
<b>Code</b>	02.31
<b>Beschreibung</b>	Mittlere Verkleidung - Fußraster
<b>Inspektion</b>	1



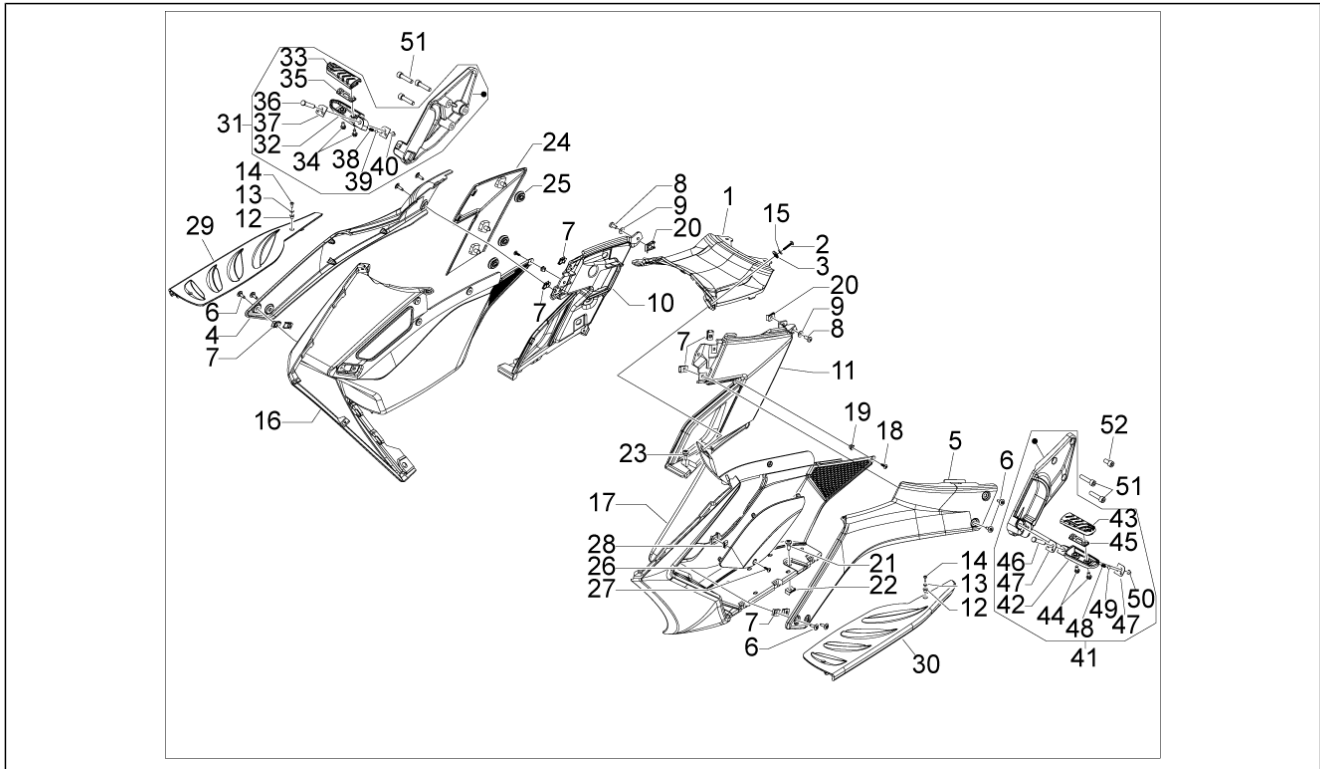
Pos.	Code	Beschreibung	Menge	Varianten
1	656197000C	Mittlere Tunnelverkleidung	1	Fahrzeugfarbe: Weiß[525] Fahrzeugfarbe: Schwarz[98/A] Fahrzeugfarbe: Schwarz[98/A] Fahrzeugfarbe: Weiß[525] Fahrzeugfarbe: Grau[760/B]
2	CM178610	Gewindeschraube	2	
3	CM017410	Plattchen	2	
4	653151	Seitenverkleidung re Tunnel	1	
4	65315100H6	Seitenverkleidung re Tunnel	1	Fahrzeugfarbe: Weiß[525] Fahrzeugfarbe: Schwarz[98/A] Fahrzeugfarbe: Weiß[525] Fahrzeugfarbe: Schwarz[98/A] Fahrzeugfarbe: Grau[760/B]
5	653150	Seitenverkleidung li Tunnel	1	
5	65315000H6	Seitenverkleidung li Tunnel	1	Fahrzeugfarbe: Weiß[525] Fahrzeugfarbe: Schwarz[98/A] Fahrzeugfarbe: Schwarz[98/A] Fahrzeugfarbe: Weiß[525] Fahrzeugfarbe: Grau[760/B]
6	AP8152302	TBEI Schraube m.Flansch M5x12	8	
7	248419	Plattchen M5	8	
8	297498	Schraube, blech M3,5x13	6	
9	013963	Unterlegscheibe	6	
10	653148	Seitenschutz re	1	
10	65314800H6	Seitenschutz re	1	Fahrzeugfarbe: Weiß[525] Fahrzeugfarbe: Schwarz[98/A] Fahrzeugfarbe: Schwarz[98/A] Fahrzeugfarbe: Weiß[525] Fahrzeugfarbe: Grau[760/B]
11	653147	Seitenschutz li	1	
11	65314700H6	Seitenschutz li	1	Fahrzeugfarbe: Weiß[525] Fahrzeugfarbe: Schwarz[98/A] Fahrzeugfarbe: Schwarz[98/A]

<b>Einheit</b>	Fahrgestell - Plastformteil - Karosserien
<b>Code</b>	02.31
<b>Beschreibung</b>	Mittlere Verkleidung - Fußraster
<b>Inspektion</b>	1



Pos.	Code	Beschreibung	Menge	Varianten
				Fahrzeugfarbe: Weiß[525] Fahrzeugfarbe:Grau[760/B]
12	655783	Distanzscheibe	4	
13	013777	Unterlegscheibe 6.4x13x1.5	4	
14	CM179303	Metrische Schraube M6x30	4	
15	016670	U.scheibe 4,5x12x1	2	
16	67482000C	Soziusraste rechts	1	Fahrzeugfarbe: Weiß[525] Fahrzeugfarbe: Schwarz[98/A] Fahrzeugfarbe: Schwarz[98/A] Fahrzeugfarbe: Weiß[525] Fahrzeugfarbe:Grau[760/B]
17	67482100C	Soziusraste links	1	Fahrzeugfarbe: Weiß[525] Fahrzeugfarbe: Schwarz[98/A] Fahrzeugfarbe: Schwarz[98/A] Fahrzeugfarbe: Weiß[525] Fahrzeugfarbe:Grau[760/B]
18	CM178604	Schraube, blech	4	
19	CM179301	Schraube M6x16	2	
20	CM017410	Plattchen	2	
21	CM179202	Schraube	2	
22	254485	Plattchen M6	4	
23	CM179301	Schraube M6x16	2	
24	653337	Deckel f. Inspektion	1	
24	65333700H6	Ölinspektionsklappe	1	Fahrzeugfarbe: Weiß[525] Fahrzeugfarbe: Schwarz[98/A] Fahrzeugfarbe: Schwarz[98/A] Fahrzeugfarbe: Weiß[525] Fahrzeugfarbe:Grau[760/B]
25	463195	Elastischer Puffer	3	
26	65313900C	Deckel f. Inspektion Zündkerze	1	Fahrzeugfarbe: Weiß[525] Fahrzeugfarbe: Schwarz[98/A] Fahrzeugfarbe: Schwarz[98/A]

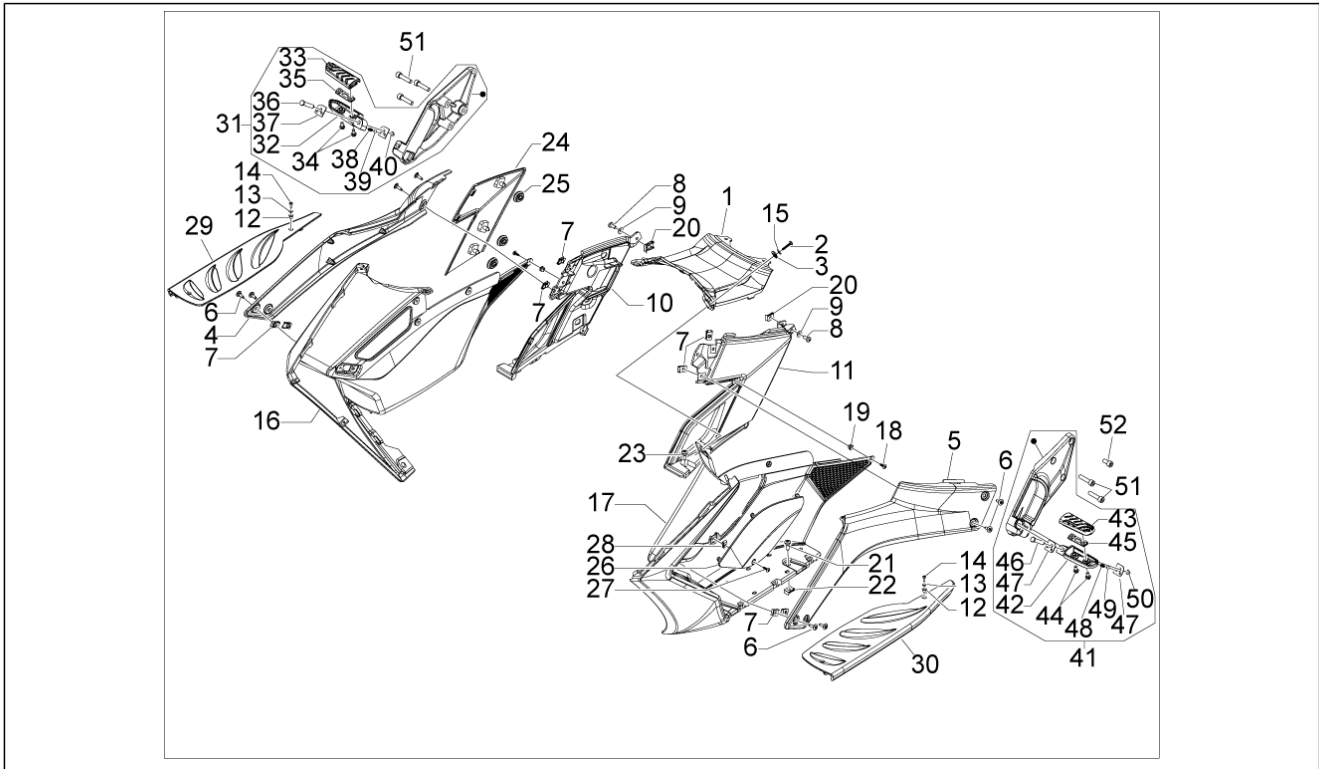
<b>Einheit</b>	Fahrgestell - Plastikformteil - Karosserien
<b>Code</b>	02.31
<b>Beschreibung</b>	Mittlere Verkleidung - Fußraster
<b>Inspektion</b>	1



Pos.	Code	Beschreibung	Menge	Varianten
				Fahrzeugfarbe: Weiß[525] Fahrzeugfarbe: Grau[760/B]
27	CM178601	Schraube, blech D4.2x16	1	
28	CM017410	Plattchen	1	
29	655787	Rechter teppich	1	
30	655786	Linker teppich	1	
31	656428	Beifahrertrittbrett re komplett	1	
32	656429000C	Trittbrett Re	1	Fahrzeugfarbe: Weiß[525] Fahrzeugfarbe: Schwarz[98/A] Fahrzeugfarbe: Schwarz[98/A] Fahrzeugfarbe: Weiß[525] Fahrzeugfarbe: Grau[760/B]
33	GU32443210	Gummi für Haterung	1	
34	656510	Flanschschraube	2	
35	GU32441210	Platte	1	
36	656511	Rastenbolzen	1	
37	AP8134451	Fixierplatte	2	
38	AP8121133	Schraubenfederkompr.	1	
39	002139	Kugel	1	
40	006408	Sicherungsblech	1	
41	656507	Beifahrertrittbrett li komplett	1	
42	656509000C	Trittbrett Li	1	Fahrzeugfarbe: Weiß[525] Fahrzeugfarbe: Schwarz[98/A] Fahrzeugfarbe: Schwarz[98/A] Fahrzeugfarbe: Weiß[525] Fahrzeugfarbe: Grau[760/B]
43	GU32443211	Gummi für Haterung	1	
44	656510	Flanschschraube	2	
45	GU32441210	Platte	1	
46	656511	Rastenbolzen	1	

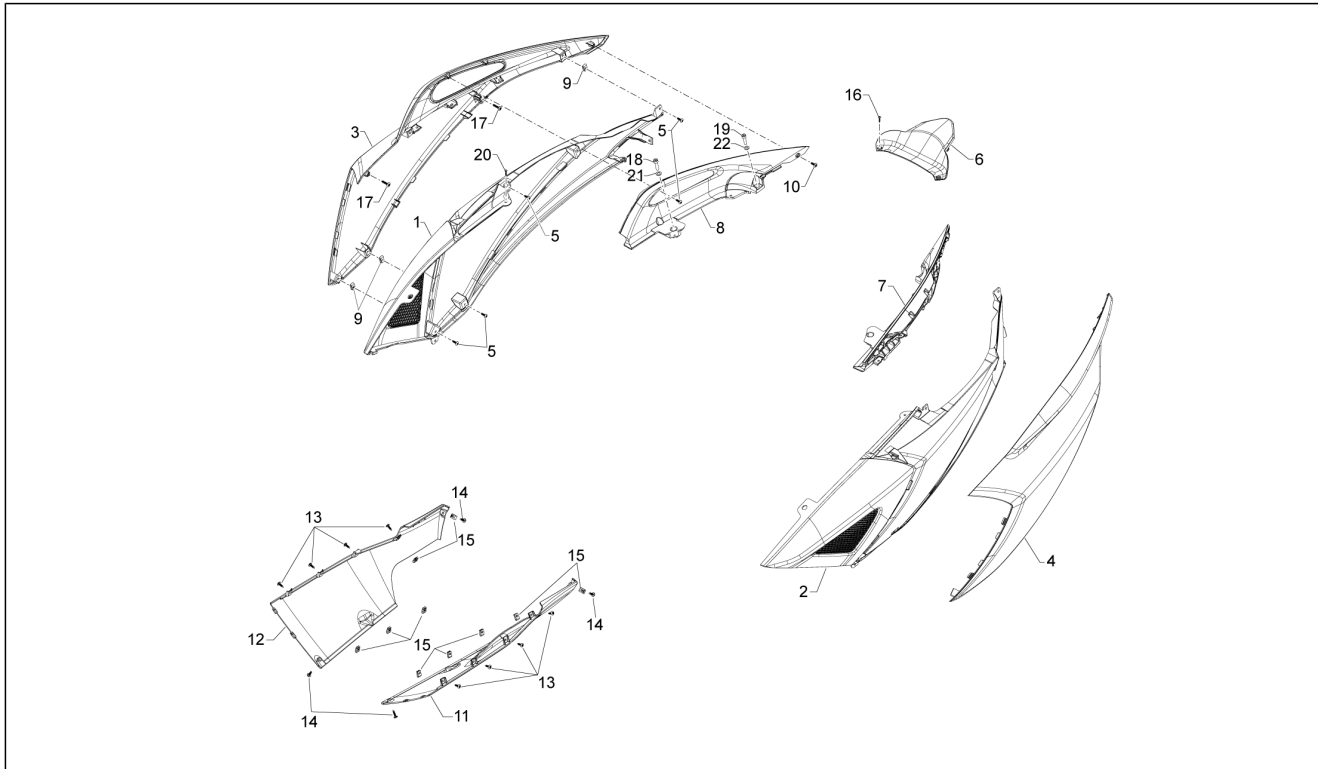


<b>Einheit</b>	Fahrgestell - Plastikformteil - Karosserien
<b>Code</b>	02.31
<b>Beschreibung</b>	Mittlere Verkleidung - Fußraster
<b>Inspektion</b>	1



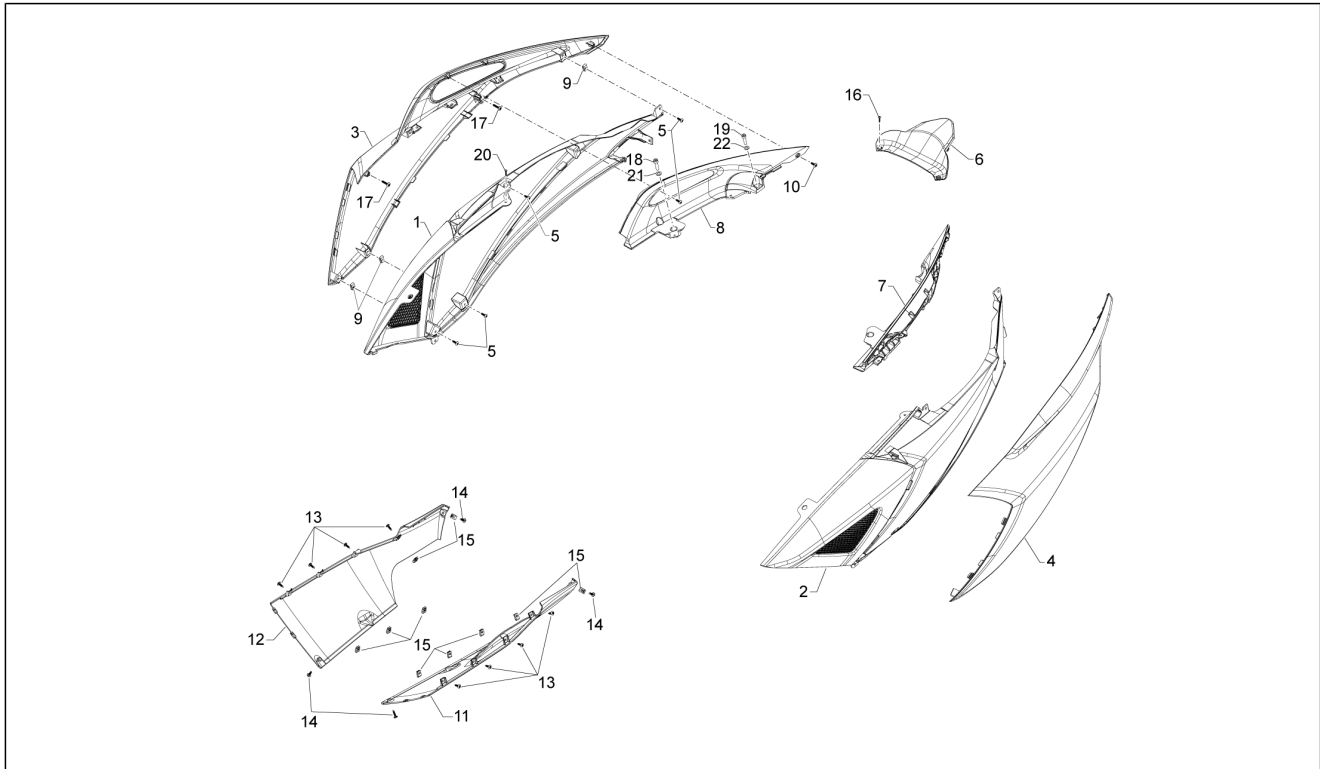
Pos.	Code	Beschreibung	Menge	Varianten
47	AP8134451	Fixierplatte	2	
48	AP8121133	Schraubenfederkompr.	1	
49	002139	Kugel	1	
50	006408	Sicherungsblech	1	
51	654484	TCEI Schraube	5	
52	654965	Schraube	1	

<b>Einheit</b>	Fahrgestell - Plastformteil - Karosserien
<b>Code</b>	02.32
<b>Beschreibung</b>	Seitenabdeckung - Spoiler
<b>Inspektion</b>	1



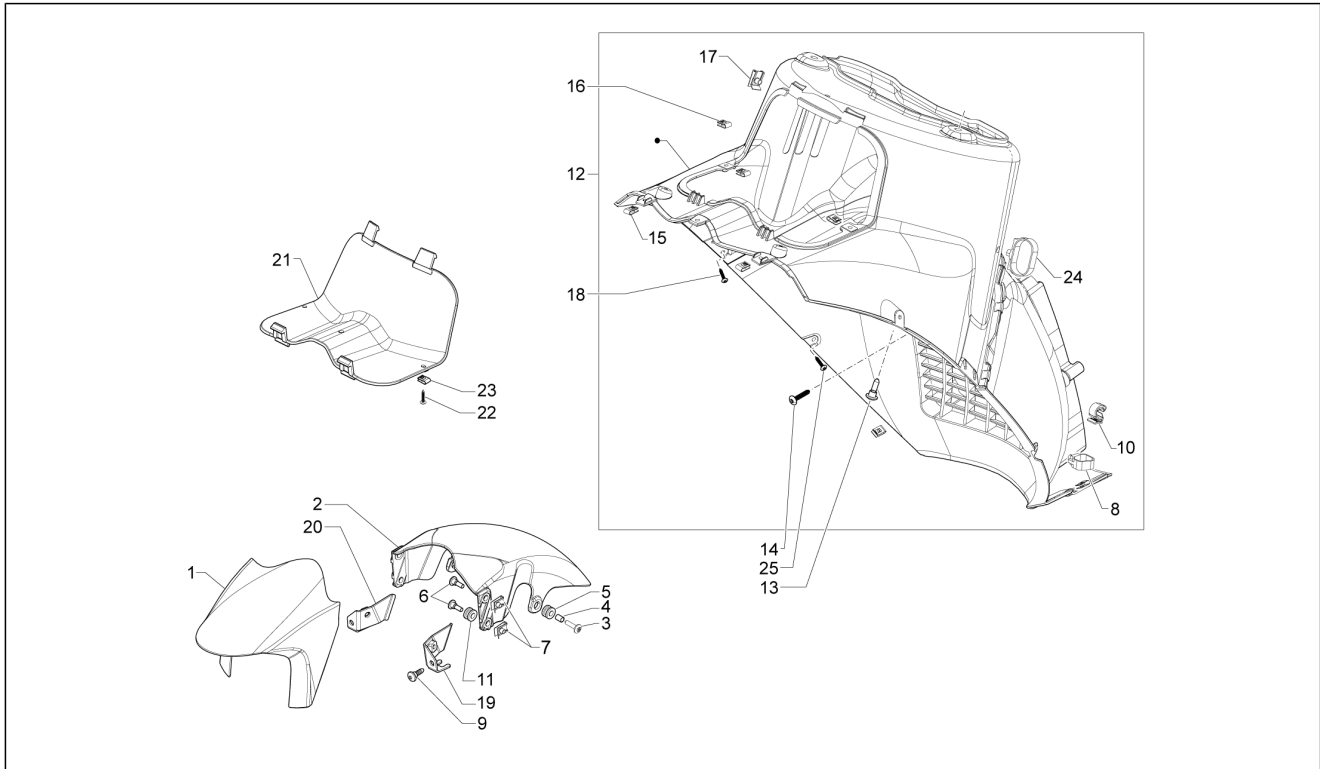
Pos.	Code	Beschreibung	Menge	Varianten
1	674464000C	Seitenteil innen re	1	Fahrzeugfarbe: Weiß[525] Fahrzeugfarbe: Schwarz[98/A] Fahrzeugfarbe: Weiß[525] Fahrzeugfarbe: Schwarz[98/A] Fahrzeugfarbe: Grau[760/B]
2	674463000C	Seitenteil innen li	1	Fahrzeugfarbe: Weiß[525] Fahrzeugfarbe: Schwarz[98/A] Fahrzeugfarbe: Weiß[525] Fahrzeugfarbe: Schwarz[98/A] Fahrzeugfarbe: Grau[760/B]
3	674468	Seitenteil außen re	1	
3	67446800BM	Seitenteil außen re	1	Fahrzeugfarbe: Weiß[525] Fahrzeugfarbe: Weiß[525]
3	67446800H4	Seitenteil außen re	1	Fahrzeugfarbe: Grau[760/B]
3	67446800XN2	Seitenteil außen re	1	Fahrzeugfarbe: Schwarz[98/A] Fahrzeugfarbe: Schwarz[98/A]
4	674467	Seitenteil außen li	1	
4	67446700BM	Seitenteil außen li	1	Fahrzeugfarbe: Weiß[525] Fahrzeugfarbe: Weiß[525]
4	67446700H4	Seitenteil außen li	1	Fahrzeugfarbe: Grau[760/B]
4	67446700XN2	Seitenteil außen li	1	Fahrzeugfarbe: Schwarz[98/A] Fahrzeugfarbe: Schwarz[98/A]
5	CM178601	Schraube, blech D4.2x16	16	
6	674470000C	Seitenverkleidungsverschluss	1	Fahrzeugfarbe: Weiß[525] Fahrzeugfarbe: Schwarz[98/A] Fahrzeugfarbe: Weiß[525] Fahrzeugfarbe: Schwarz[98/A] Fahrzeugfarbe: Grau[760/B]
7	674489	Beifahrerhaltegr. li	1	
8	674488	Beifahrerhaltegr. re	1	
9	CM017410	Plattchen	16	
10	CM178603	Schraube, blech D4.2x13	2	

<b>Einheit</b>	Fahrgestell - Plastikformteil - Karosserien
<b>Code</b>	02.32
<b>Beschreibung</b>	Seitenabdeckung - Spoiler
<b>Inspektion</b>	1



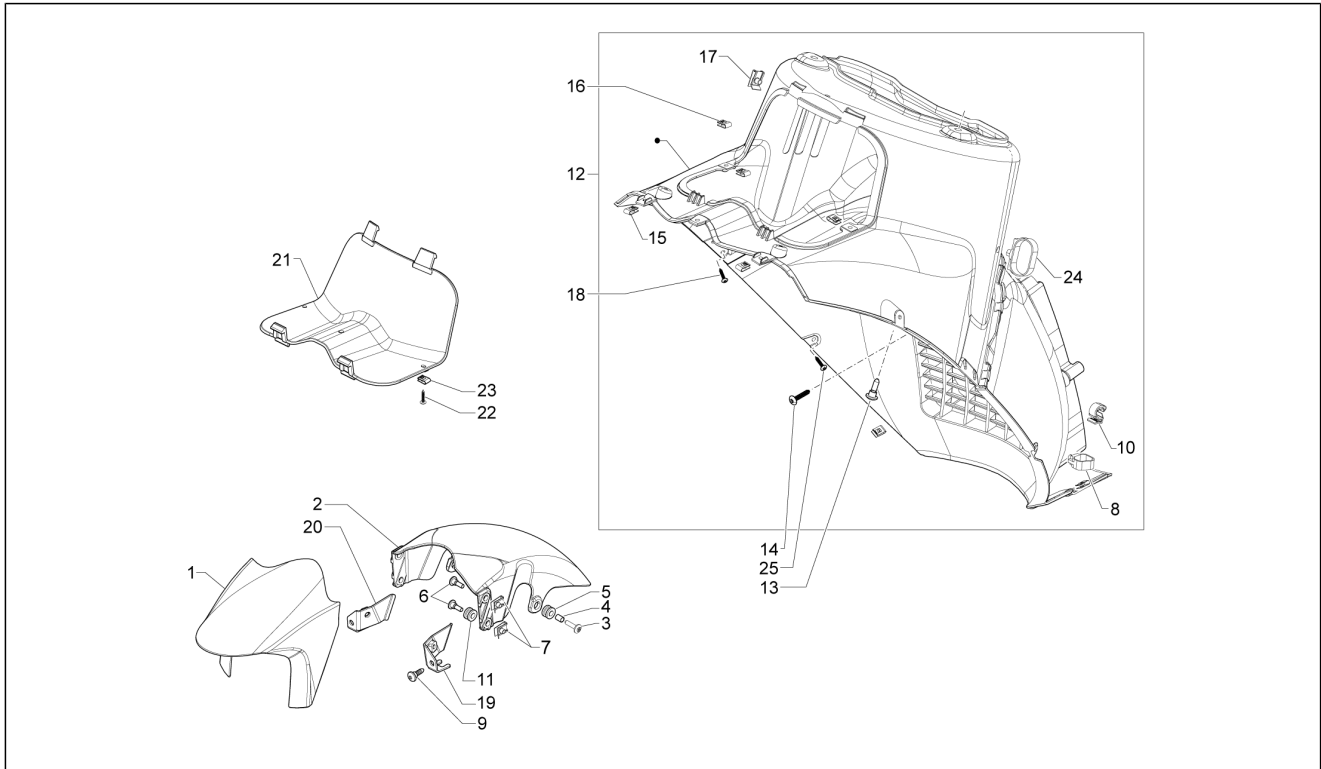
Pos.	Code	Beschreibung	Menge	Varianten
11	653135	Spoiler Li	1	
11	65313500NI	Spoiler Li	1	Fahrzeugfarbe: Weiß[525] Fahrzeugfarbe: Schwarz[98/A] Fahrzeugfarbe: Weiß[525] Fahrzeugfarbe: Schwarz[98/A] Fahrzeugfarbe: Grau[760/B]
12	653136	Spoiler Re	1	
12	65313600NI	Spoiler Re	1	Fahrzeugfarbe: Weiß[525] Fahrzeugfarbe: Schwarz[98/A] Fahrzeugfarbe: Schwarz[98/A] Fahrzeugfarbe: Weiß[525] Fahrzeugfarbe: Grau[760/B]
13	CM178601	Schraube, blech D4.2x16	8	
14	CM178605	Schraube, blech	4	
15	CM017410	Plattchen	10	
16	CM178604	Schraube, blech	2	
17	CM180701	Schraube, blech D4x16	10	
18	018553	Schraube M6x25	4	
19	709674	TCEI Schraube M6x20	2	
20	CM178604	Schraube, blech	2	
21	003056	Flachscheibe 6,4x12x1	4	
22	013880	Flachscheibe 16x6,5x1,5	2	

<b>Einheit</b>	Fahrgestell - Plastikformteil - Karosserien
<b>Code</b>	02.33
<b>Beschreibung</b>	Radgehäuse - Radkotflügel
<b>Inspektion</b>	1



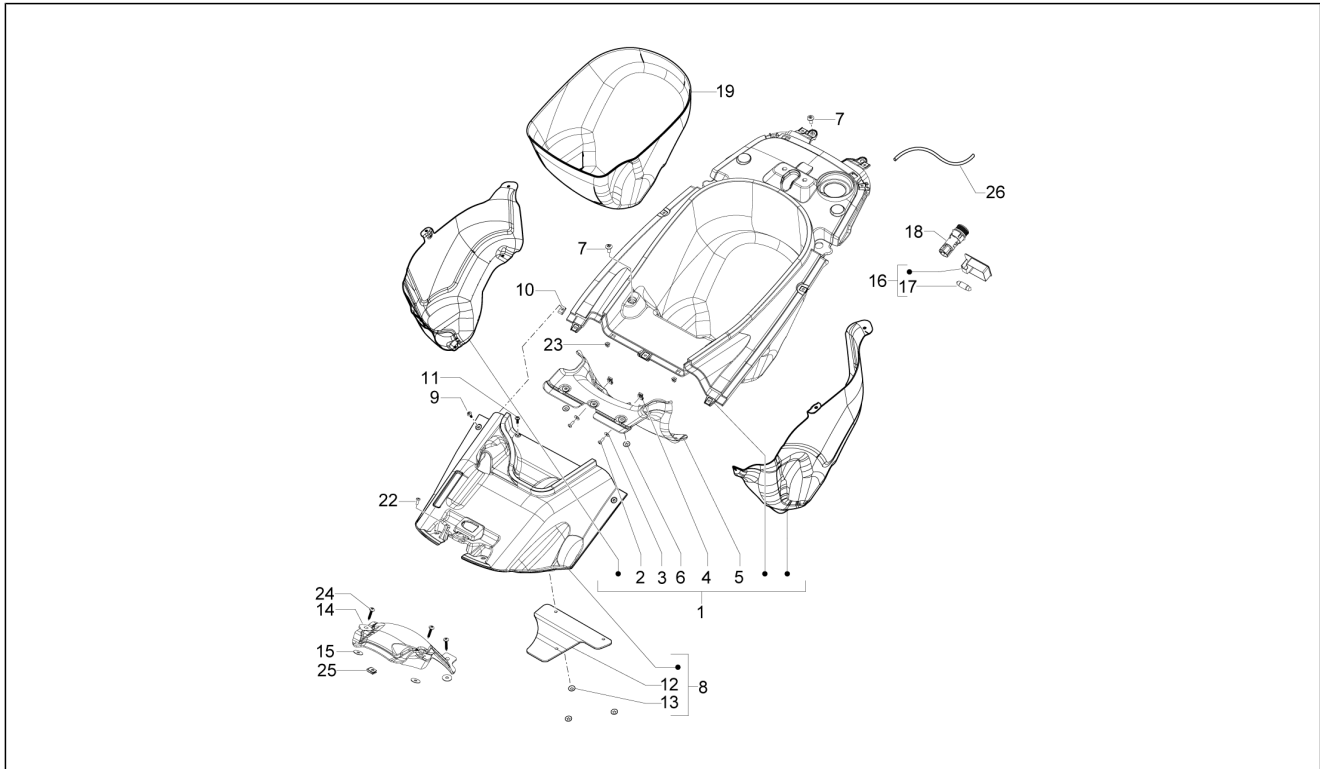
Pos.	Code	Beschreibung	Menge	Varianten
1	674476	Vorderes Schutzblech (ant.)	1	
1	67447600XN2	Vorderes Schutzblech (ant.)	1	Fahrzeugfarbe: Weiß[525] Fahrzeugfarbe: Schwarz[98/A] Fahrzeugfarbe: Schwarz[98/A] Fahrzeugfarbe: Weiß[525]
2	674477000C	Vorderes Schutzblech (post.)	1	Fahrzeugfarbe: Weiß[525] Fahrzeugfarbe: Schwarz[98/A] Fahrzeugfarbe: Weiß[525] Fahrzeugfarbe: Schwarz[98/A]
3	CM179302	Metrische Schraube M6x22	2	
4	598288	Distanzscheibe	2	
5	217163	Puffer	2	
6	CM179202	Schraube	4	
7	254485	Plattchen M6	4	
8	CM006912	Sperrfeder	1	
9	CM179201	Metrische Schraube M6x22	2	
10	CM013201	Kleine Feder	1	
11	217163	Puffer	2	
12	674473	Radgehäuse vorne	1	
13	CM179201	Metrische Schraube M6x22	2	
14	CM179304	Schraube	2	
15	CM017410	Plattchen	7	
16	CM017410	Plattchen	3	
17	254485	Plattchen M6	1	
18	CM178601	Schraube, blech D4.2x16	5	
19	674829	Bügel LI	1	
20	674828	Bügel RE	1	
21	674825	Raumverschluss	1	
22	CM178601	Schraube, blech D4.2x16	4	

<b>Einheit</b>	Fahrgestell - Plastikformteil - Karosserien
<b>Code</b>	02.33
<b>Beschreibung</b>	Radgehäuse - Radkotflügel
<b>Inspektion</b>	1



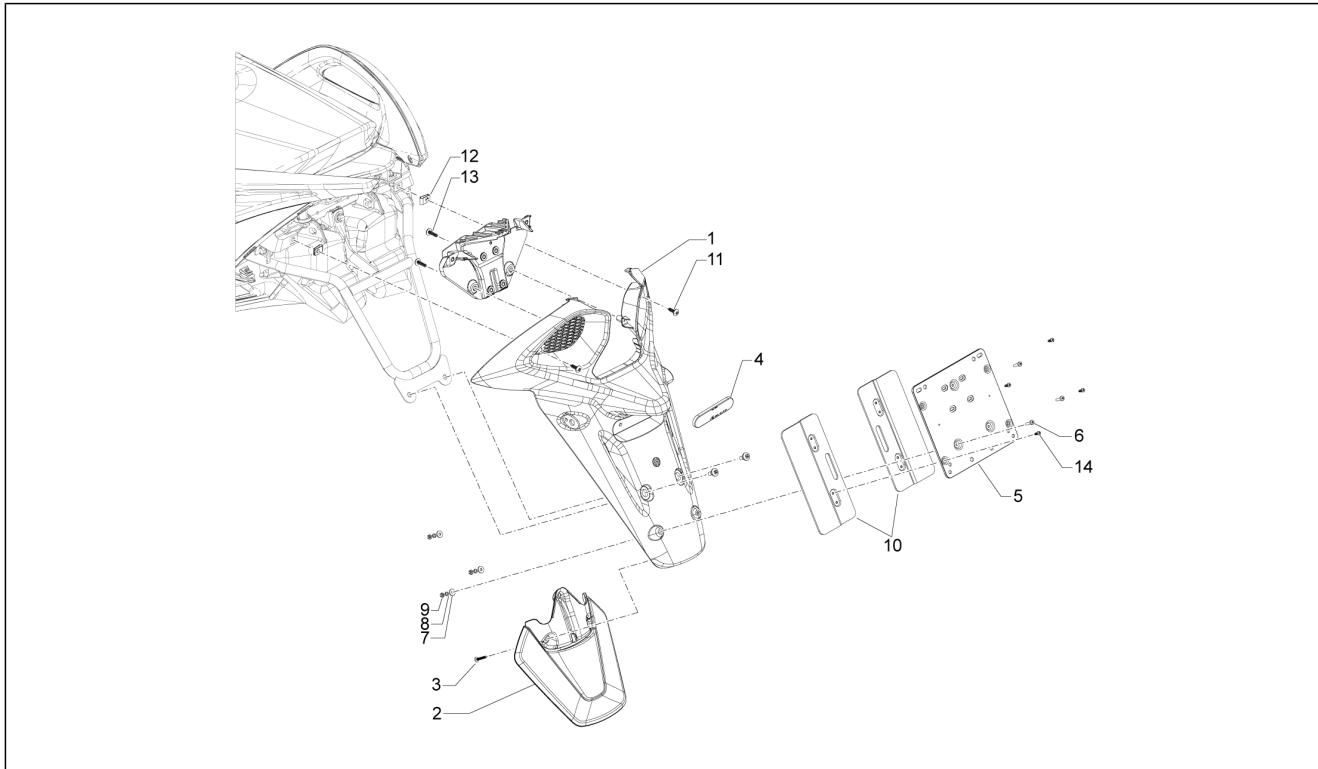
Pos.	Code	Beschreibung	Menge	Varianten
23	CM017410	Plattchen	2	
24	CM006902	Sperrfeder	1	
25	CM178604	Schraube, blech	2	

<b>Einheit</b>	Fahrgestell - Plastikformteil - Karosserien
<b>Code</b>	02.34
<b>Beschreibung</b>	Schutzhelmgehäuse - Untersitz
<b>Inspektion</b>	1



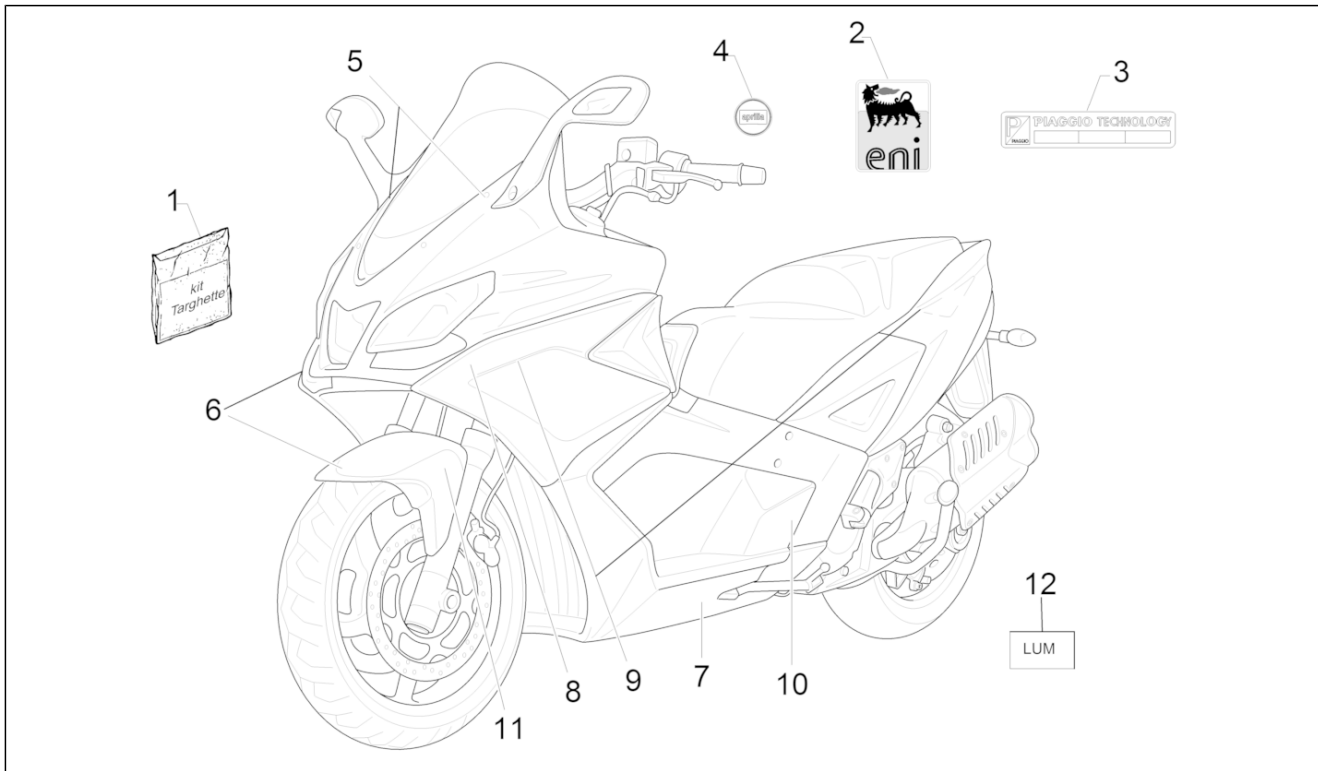
Pos.	Code	Beschreibung	Menge	Varianten
1	656883	Sturzhelmbehälter	1	
2	015996	Schraube M4x12	2	
3	016670	U.scheibe 4,5x12x1	2	
4	959263	plaquette	2	
5	656048	Hitzeschutz	1	
6	230359	Plattchen	10	
7	CM179301	Schraube M6x16	4	
8	656421	Motorzugangsdeckel	1	
9	CM178604	Schraube, blech	3	
10	CM017410	Plattchen	3	
11	CM178603	Schraube, blech D4.2x13	2	
12	656420	Hitzeschutz	1	
13	230359	Plattchen	3	
14	654810	Hitzeschutz	1	
15	297029	Unterlegscheibe	3	
16	293154	Deckenleuchte	1	
17	071633	Sofitte 12V-5W	1	
18	294770	Niederspannungs-Steckdose 12V	1	
19	656311	Teppich	1	
22	CM179301	Schraube M6x16	2	
23	199190	Spreizdübel	2	
24	CM179301	Schraube M6x16	3	
25	254485	Plattchen M6	1	
26	CM001432	Entlüftungsschl. Tank Ø5x10 L.1060	1	

<b>Einheit</b>	Fahrgestell - Plastformteil - Karosserien
<b>Code</b>	02.37
<b>Beschreibung</b>	Hinterabdeckung - Kotflügelappen
<b>Inspektion</b>	1



Pos.	Code	Beschreibung	Menge	Varianten
1	674469000C	Hinterer spritzschutz.	1	Fahrzeugfarbe: Weiß[525] Fahrzeugfarbe: Schwarz[98/A] Fahrzeugfarbe: Weiß[525] Fahrzeugfarbe: Schwarz[98/A] Fahrzeugfarbe: Grau[760/B]
2	674800000C	Spritzschutzverlängerung	1	Fahrzeugfarbe: Weiß[525] Fahrzeugfarbe: Schwarz[98/A] Fahrzeugfarbe: Schwarz[98/A] Fahrzeugfarbe: Weiß[525] Fahrzeugfarbe: Grau[760/B]
3	CM178601	Schraube, blech D4.2x16	3	
4	582058	Rückstrahler hinten	1	
5	584884	Kennzeichenplatte	1	
6	709718	Sk-Schraube	3	
7	016404	Flachscheibe 4,2x7,6x0,9	3	
8	013763	Flachscheibe 4,2x12x1	3	
9	020104	Mutter M4	3	
10	584877	Verl. Nummernsch.bef.	2	
11	CM178601	Schraube, blech D4.2x16	4	
12	CM017410	Plattchen	2	
13	CM179202	Schraube	3	
14	268596	Schraube, blech D4x13	4	

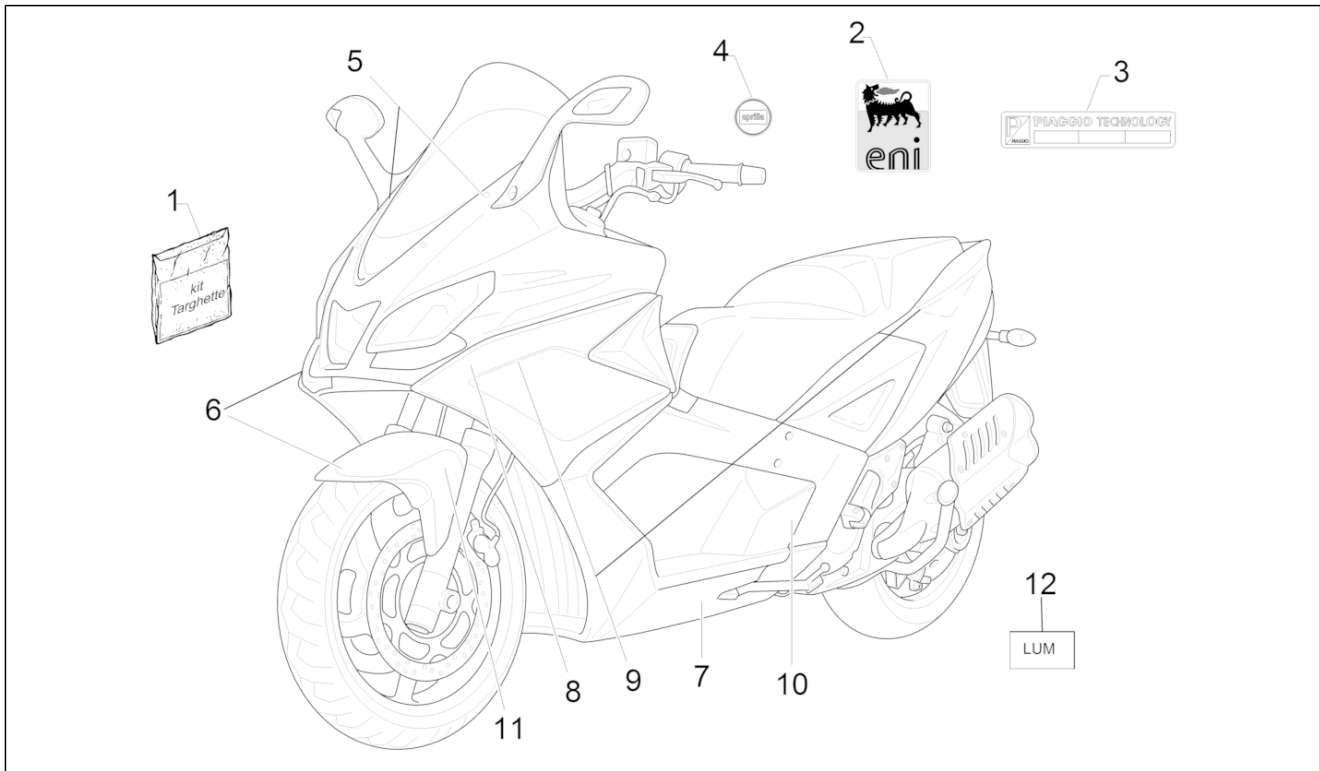
<b>Einheit</b>	Fahrgestell - Plastformteil - Karosserien
<b>Code</b>	02.38
<b>Beschreibung</b>	Plaketten - Verzierungen
<b>Inspektion</b>	1



Pos.	Code	Beschreibung	Menge	Varianten
1	67532900A1	Zierstreifensatz	1	Fahrzeugfarbe: Schwarz[98/A]
1	67532900A2	Zierstreifensatz	1	Fahrzeugfarbe: Weiß[525]
2	895839	"Schild ""Eni"""	2	
3	672200	"Schild ""Piaggio Technology"""	1	
4	673983	Schild "Aprilia"	1	
5	CM18270700A1	Schild "ATC SRV"	1	Fahrzeugfarbe: Schwarz[98/A]
5	CM18270700A2	Schild "ATC SRV"	1	Fahrzeugfarbe: Weiß[525]
5	CM18270700A3	Schild "ATC SRV"	1	Fahrzeugfarbe:Grau[760/B]
6	CM18270300A1	***Deko Serie	1	Fahrzeugfarbe: Schwarz[98/A] Fahrzeugfarbe: Schwarz[98/A]
6	CM18270300A2	***Deko Serie	1	Fahrzeugfarbe: Weiß[525] Fahrzeugfarbe: Weiß[525]
6	CM18270300A3	Schild Fahne vorn.Kotfl. "aprilia"	1	Fahrzeugfarbe:Grau[760/B]
7	CM18270100A1	***Deko Serie	1	Fahrzeugfarbe: Schwarz[98/A] Fahrzeugfarbe: Schwarz[98/A]
7	CM18270100A2	***Deko Serie	1	Fahrzeugfarbe: Weiß[525] Fahrzeugfarbe: Weiß[525]
7	CM18270100A3	Schild "aprilia"	1	Fahrzeugfarbe:Grau[760/B]
8	CM18270200A1	***Deko Serie	1	Fahrzeugfarbe: Schwarz[98/A] Fahrzeugfarbe: Schwarz[98/A]
8	CM18270200A2	***Deko Serie	1	Fahrzeugfarbe: Weiß[525] Fahrzeugfarbe: Weiß[525]
8	CM18270200A3	Schild Streifen Karosserie Seit. re/li	1	Fahrzeugfarbe:Grau[760/B]
9	CM18270500A1	***Deko Serie	1	Fahrzeugfarbe: Schwarz[98/A] Fahrzeugfarbe: Schwarz[98/A]
9	CM18270500A2	***Deko Serie	1	Fahrzeugfarbe: Weiß[525] Fahrzeugfarbe: Weiß[525]
9	CM18270500A3	Schild Karosserieteil Heckteil re/li "SRV850"	1	Fahrzeugfarbe:Grau[760/B]
10	CM18270400A1	Schilden	1	Fahrzeugfarbe: Schwarz[98/A] Fahrzeugfarbe: Schwarz[98/A]

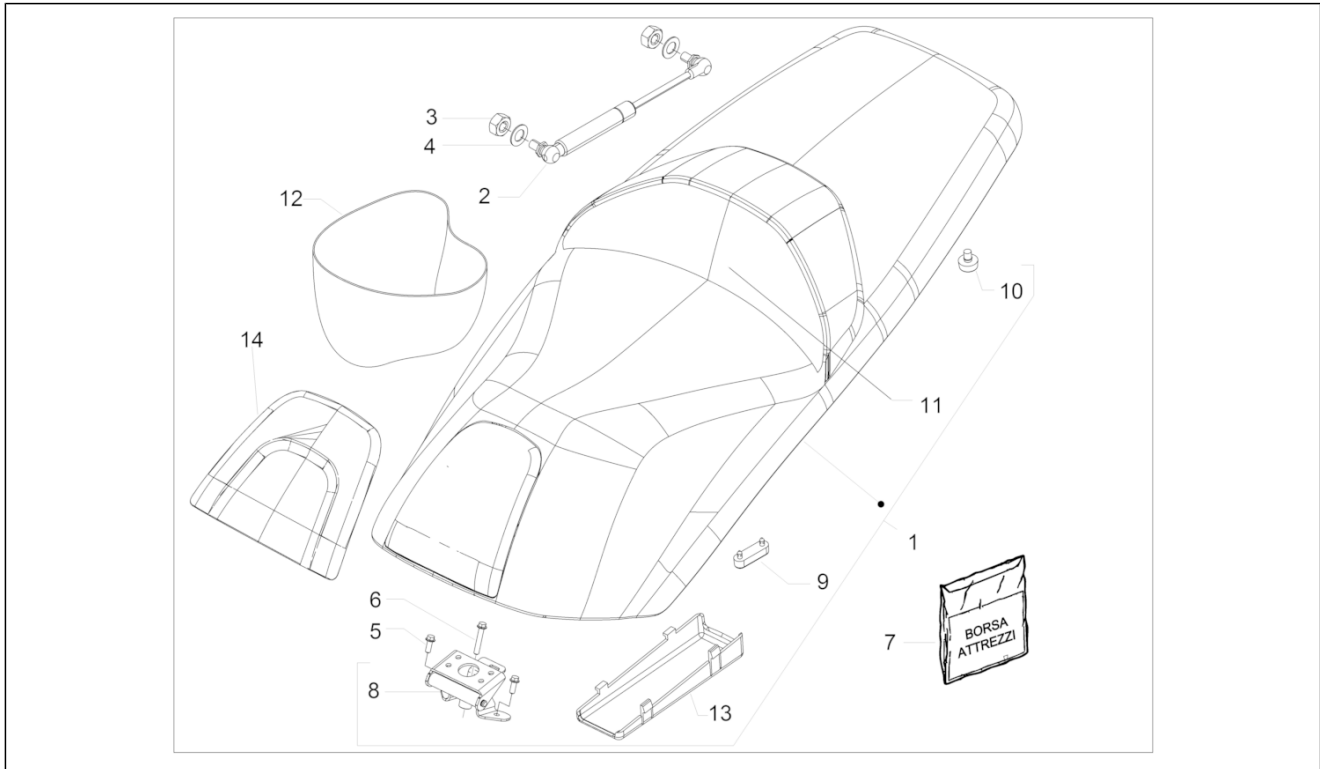


<b>Einheit</b>	Fahrgestell - Plastformteil - Karosserien
<b>Code</b>	02.38
<b>Beschreibung</b>	Plaketten - Verzierungen
<b>Inspektion</b>	1



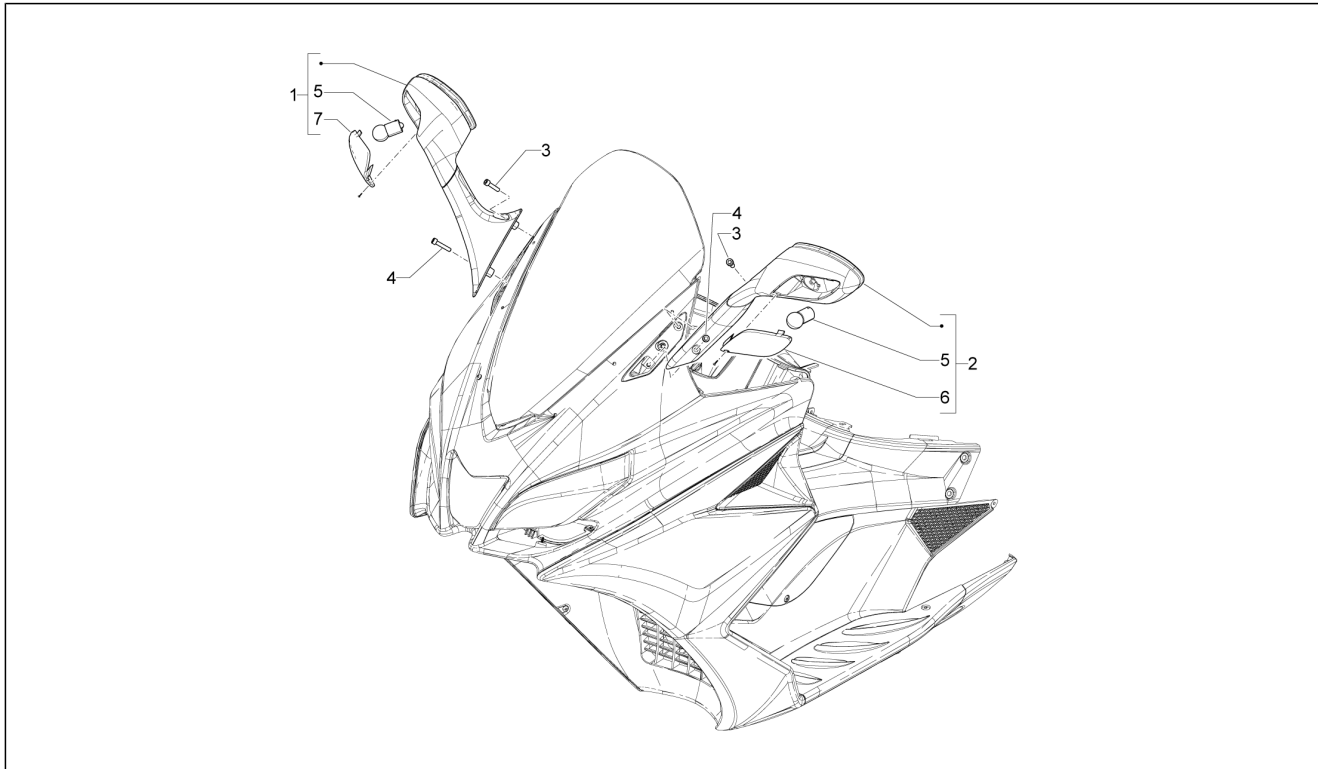
Pos.	Code	Beschreibung	Menge	Varianten
10	CM18270400A2	Schild dx-sx	1	Fahrzeugfarbe: Weiß[525] Fahrzeugfarbe: Weiß[525] Fahrzeugfarbe: Weiß[525]
10	CM18270400A3	Schilden	2	Fahrzeugfarbe:Grau[760/B]
11	CM18270600A1	"ABS" Plakette	2	Fahrzeugfarbe: Schwarz[98/A]
11	CM18270600A2	"ABS" Plakette	2	Fahrzeugfarbe: Weiß[525]
11	CM18270600A3	Schild "ABS"	2	Fahrzeugfarbe:Grau[760/B]
12	1Q000242	Bed./Wart.-Anl.I-D-F-E-UK-NL J-UK	1	
12	677538	Bed./Wart.-Anl.I-D-F-E-UK-NL I-F-D-E-NL-UK	1	
12	677539	Bed./Wart.-Anl.I-D-F-E-UK-NL EN-PT-DE-ES-DA-EL	1	

<b>Einheit</b>	Fahrgestell - Plastikformteil - Karosserien
<b>Code</b>	02.39
<b>Beschreibung</b>	Sitzbank/Sitzbänke
<b>Inspektion</b>	1



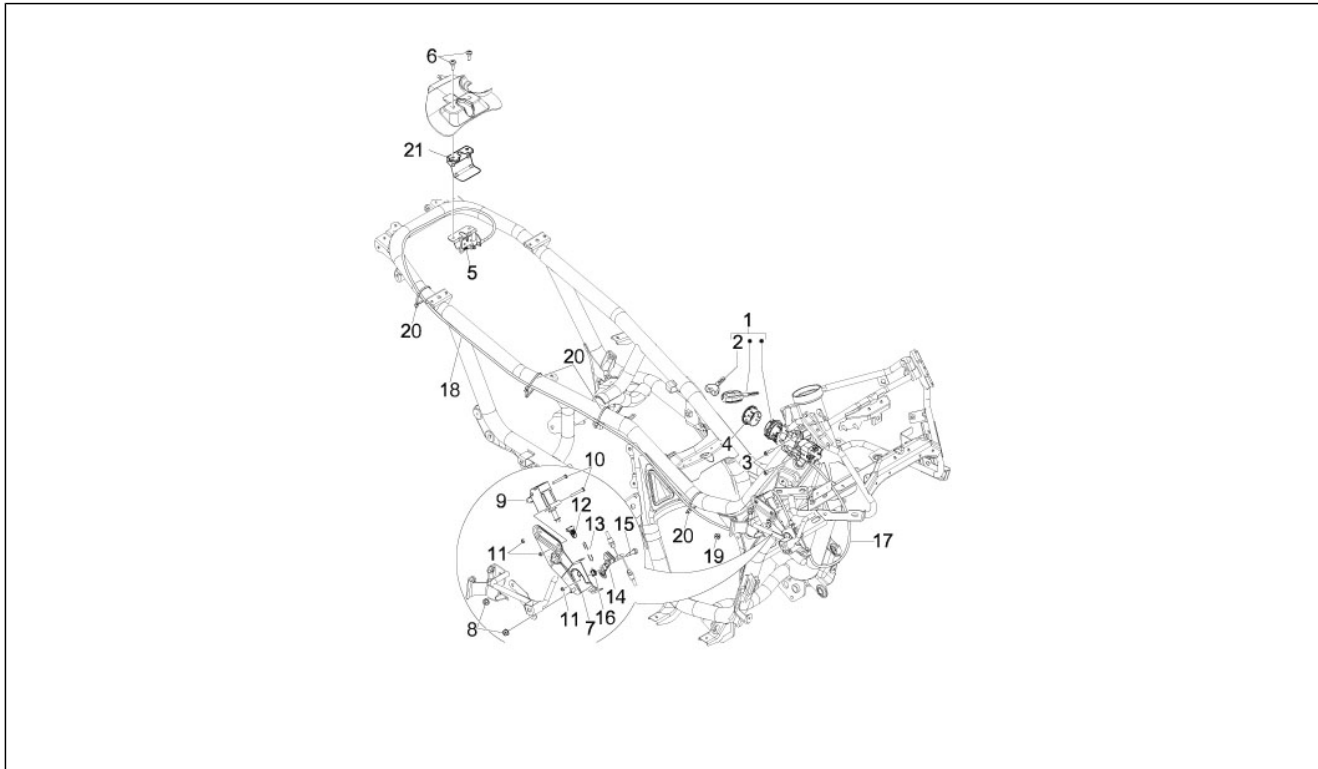
Pos.	Code	Beschreibung	Menge	Varianten
1	674472	Sattel komplett	1	
2	656176	Feder	1	
3	020108	Mutter M8x6,5	2	
4	012538	Unterlegscheibe	2	
5	434541	TE Schr. m. Flansch M6x16	2	
6	414838	Schraube M6x35	1	
7	665578	Werkzeugtasche komplett	1	
8	656423	Sitzgelenk	1	
9	296456	Puffer	3	
10	577492	Puffer	2	
11	674934	Rückenlehne	1	
12	621498	Sitzbank-schutzhaube	1	
13	656388	Deckel Werkzeugtasche	1	
14	656422	Vorderer Deckel	1	

<b>Einheit</b>	Fahrgestell - Plastformteil - Karosserien
<b>Code</b>	02.45
<b>Beschreibung</b>	Rückspiegel/n
<b>Inspektion</b>	1



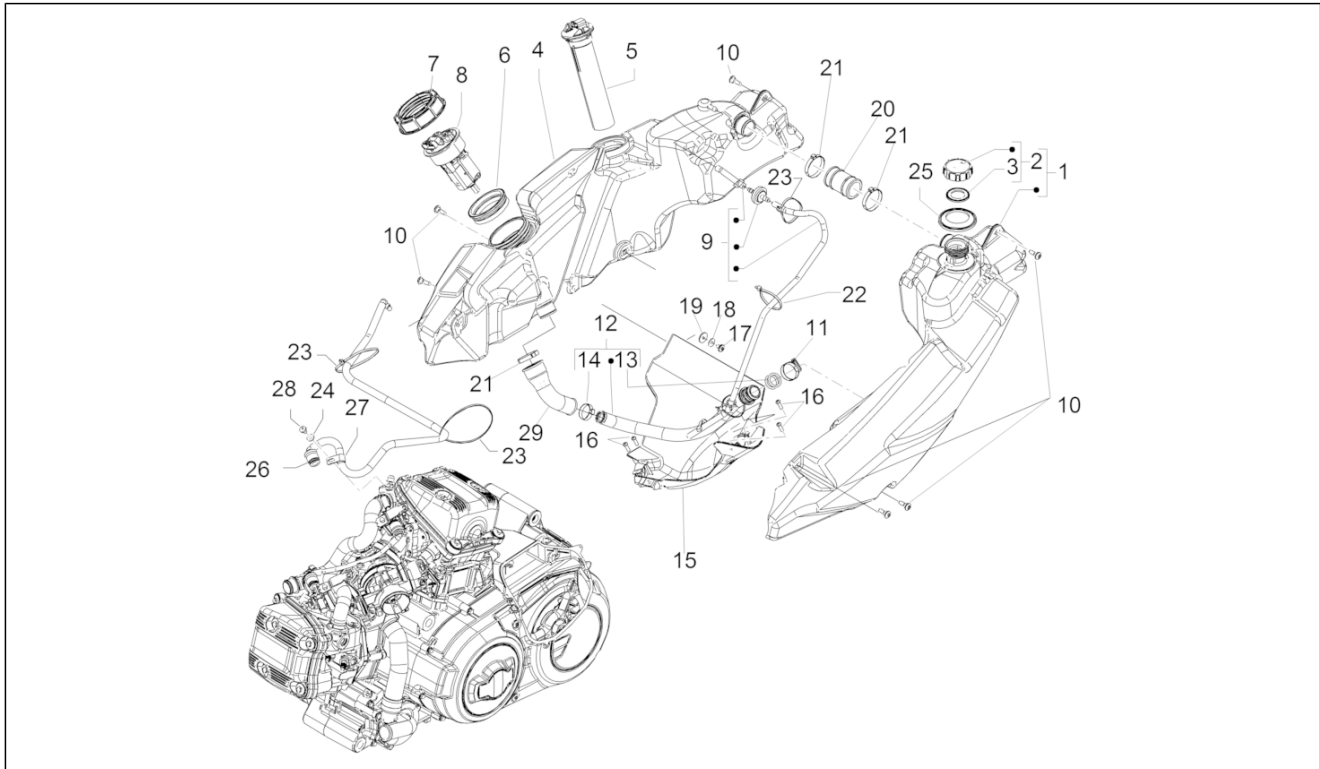
Pos.	Code	Beschreibung	Menge	Varianten
1	CM182203	Rückspiegel rechts	1	
1	CM183203	***Rückspiegel rechts	1	
2	CM182202	Rückspiegel links	1	
2	CM183202	***Rückspiegel links	1	
3	018553	Schraube M6x25	2	
4	122637	Flache Innensechskantsch. M6x30	2	
5	584332	Lampen 12V-10W	1	
6	675889	***Blinkerblende	0	
6	AP8127700	LH transparent lens	1	
7	675888	***Blinkerblende	0	
7	AP8127699	RH transparent lens	1	

<b>Einheit</b>	Fahrgestell - Plastformteil - Karosserien
<b>Code</b>	02.46
<b>Beschreibung</b>	Schloßen
<b>Inspektion</b>	1



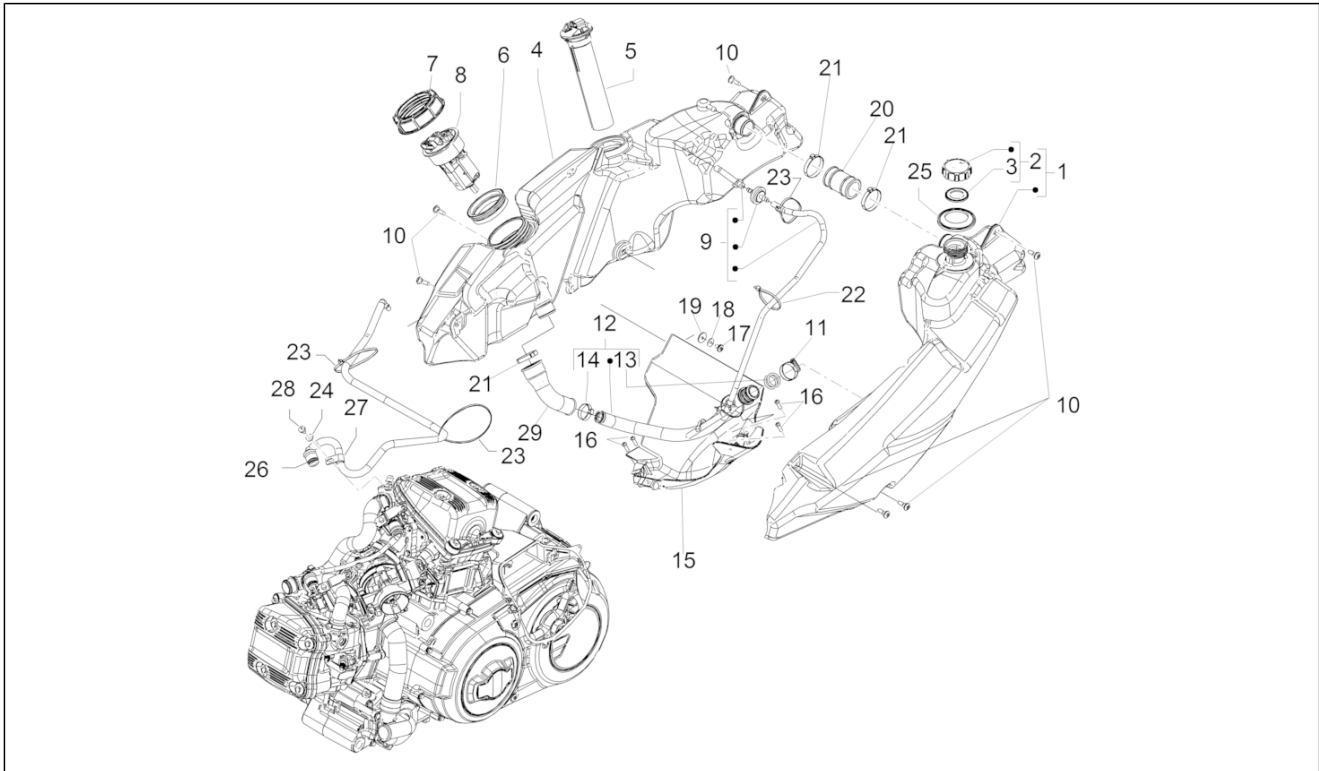
Pos.	Code	Beschreibung	Menge	Varianten
1	674823	Kit Schlüssel und Schalter	1	
2	674824	Schlüsselrohling	1	
3	709674	TCEI Schraube M6x20	2	
4	654191	Abdeckung Schloss komplett	1	
5	CM023708	Sitzschloß	1	
6	CM179202	Schraube	2	
7	577471	Platte	1	
8	241936	Mutter, selbstsichernd M6	2	
9	582990	Elektroventil	1	
10	584121	Sechskantschraube	2	
11	577620	Mutter, selbstsichernd	3	
12	577128	Kreuzgelenk	1	
13	620415	Feder	1	
14	577129	Hebel	1	
15	299972	Spezialschraube	1	
16	577131	Feder	1	
17	CM012837	Sitz kabel	1	
18	CM012838	Sitz kabel	1	
19	231590	Sprungfeder	1	
20	145298	Reißschelle L=180mm	3	
21	656028	Platte	1	

<b>Einheit</b>	Fahrgestell - Plastformteil - Karosserien
<b>Code</b>	02.47
<b>Beschreibung</b>	Benzintank
<b>Inspektion</b>	1



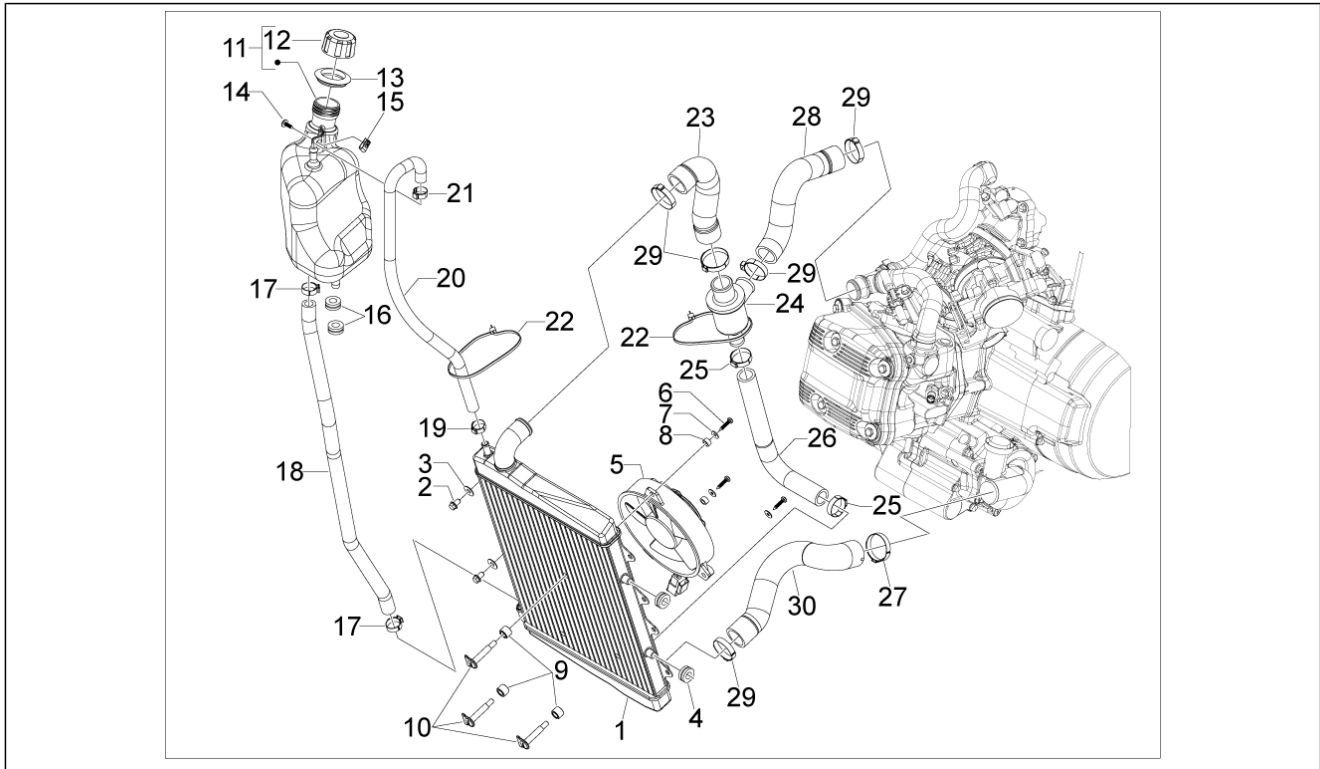
Pos.	Code	Beschreibung	Menge	Varianten
1	674797	Kraftstofftank li	1	
2	674839	Tankverschluß	1	
3	656021	Dichtung Tankdeckel	1	
4	674798	Kraftstofftank re	1	
5	CM025712	Benzinanzeiger	1	
6	656003	Dichtung	1	
7	576546	Nutmutter	1	
8	641251	Kraftstoffpumpe	1	
9	654969	Entlüftungsleitung komplett	1	
9	675320	Entlüftungsleitung komplett	1	
10	CM179201	Metrische Schraube M6x22	6	
11	654184	Schlauchschele	1	
12	654820	Tankleitung	1	
13	654479	Dichtring	2	
14	CM001908	Schlauchschele	1	
15	654477	Schutz Benzinleitung	1	
16	297498	Schraube, blech M3,5x13	4	
17	959614	Schraube M6x10	1	
18	078307	Ausgleichscheibe	1	
19	297029	Unterlegscheibe	1	
20	656875	Hülse	1	
21	CM001923	Schlauchschele	3	
22	145298	Reißschele L=180mm	2	
23	257134	Reißschele L=277	3	
24	709141	Unterlegscheibe	2	
25	622235	Schwimmergehäuse	1	
26	655789	Kraftstoffleitung komplett mit Anschlüssen	1	
27	623743	Schele	2	

<b>Einheit</b>	Fahrgestell - Plastikformteil - Karosserien
<b>Code</b>	02.47
<b>Beschreibung</b>	Benzintank
<b>Inspektion</b>	1



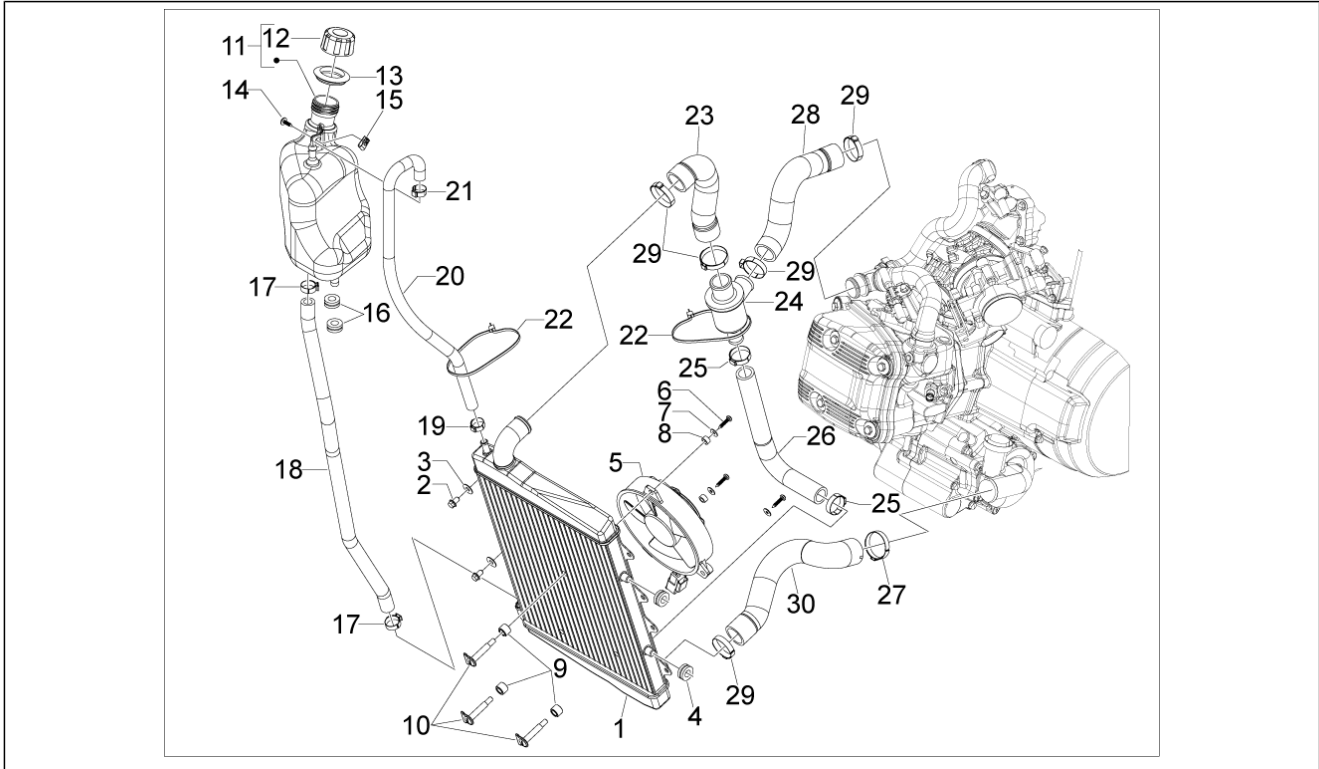
Pos.	Code	Beschreibung	Menge	Varianten
28	018509	Schraube	2	
29	654818	Anschluß	1	

<b>Einheit</b>	Fahrgestell - Plastikformteil - Karosserien
<b>Code</b>	02.55
<b>Beschreibung</b>	Kühlungsanlage
<b>Inspektion</b>	1



Pos.	Code	Beschreibung	Menge	Varianten
1	57341R	Kühler	1	
2	969296	TE Schr. m. Flansch M6x10	1	
3	078307	Ausgleichscheibe	2	
4	258904	Gummi untere	2	
5	622055	Ventilator komplett	1	
6	AP8150270	Linsenschraube 4,2x20*	3	
7	013763	Flachscheibe 4,2x12x1	1	
8	622306	Distanzscheibe	2	
9	654878	Distanzscheibe	3	
10	AP8121464	Stift	3	
11	653031	Kühlflüssigkeitsbehälter	1	
12	623673	Ausdehnungsg. Schraube	1	
13	620737	Dichtung Kraftstofftank	1	
14	CM178601	Schraube, blech D4.2x16	1	
15	CM017410	Plättchen	1	
16	258904	Gummi untere	2	
17	CM001904	Schlauchschele	2	
18	654117	Rückleitung	1	
19	CM001902	Schlauchschele	1	
20	654118	Entlüftungsschlauch Kühler	1	
21	CM001903	Schlauchschele	1	
22	257134	Reißschele L=277	2	
23	652897	Thermostat-Kühler Schlauch	1	
24	834232	Ventil thermostatgruppe 85°C	1	
25	CM001907	Schlauchschele	2	
26	652898	Rückschlauch vom Thermostat zur Wasserpumpe	1	
27	CM001925	Schlauchschele	1	
28	621397	Schlauch Motor-Thermostat	1	

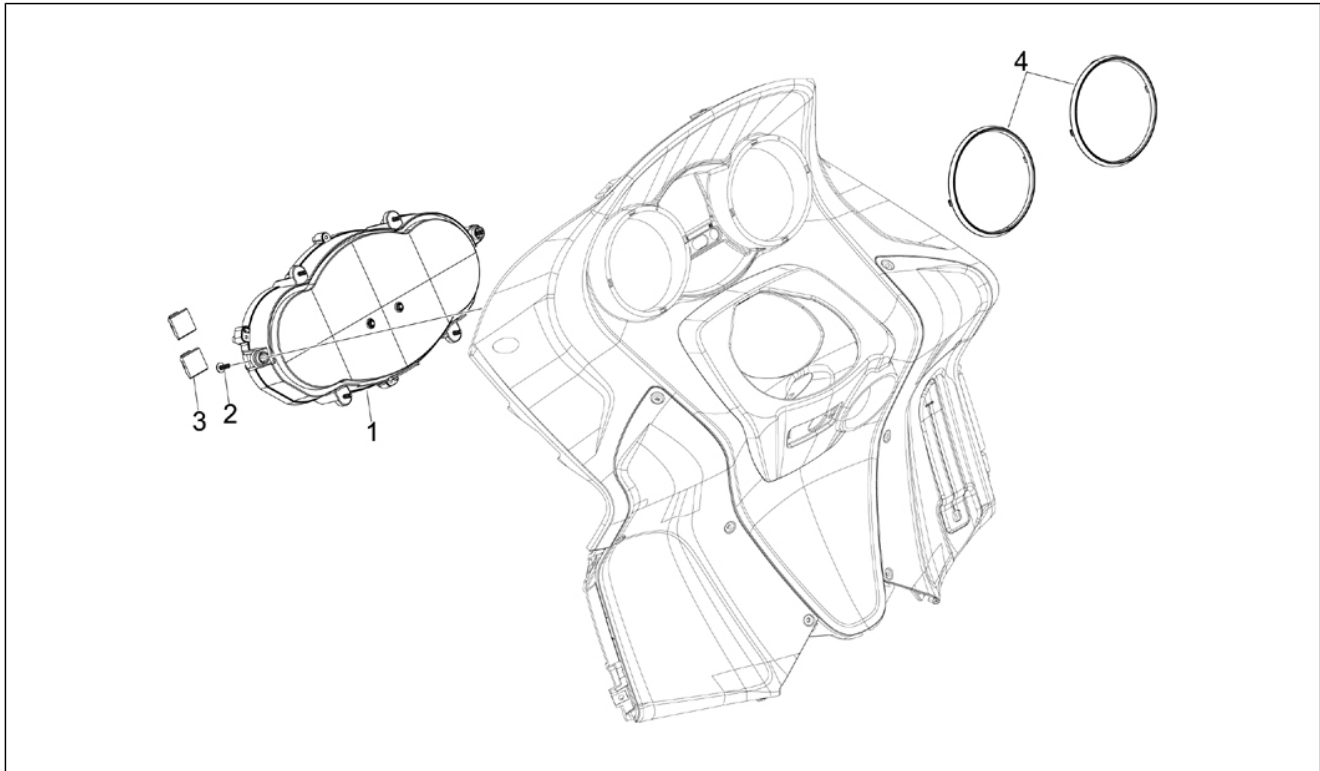
<b>Einheit</b>	Fahrgestell - Plastikformteil - Karosserien
<b>Code</b>	02.55
<b>Beschreibung</b>	Kühlungsanlage
<b>Inspektion</b>	1



Pos.	Code	Beschreibung	Menge	Varianten
29	CM001924	Schlauchselle	5	
30	622053	Pumpen-Bolzenschlauch	1	

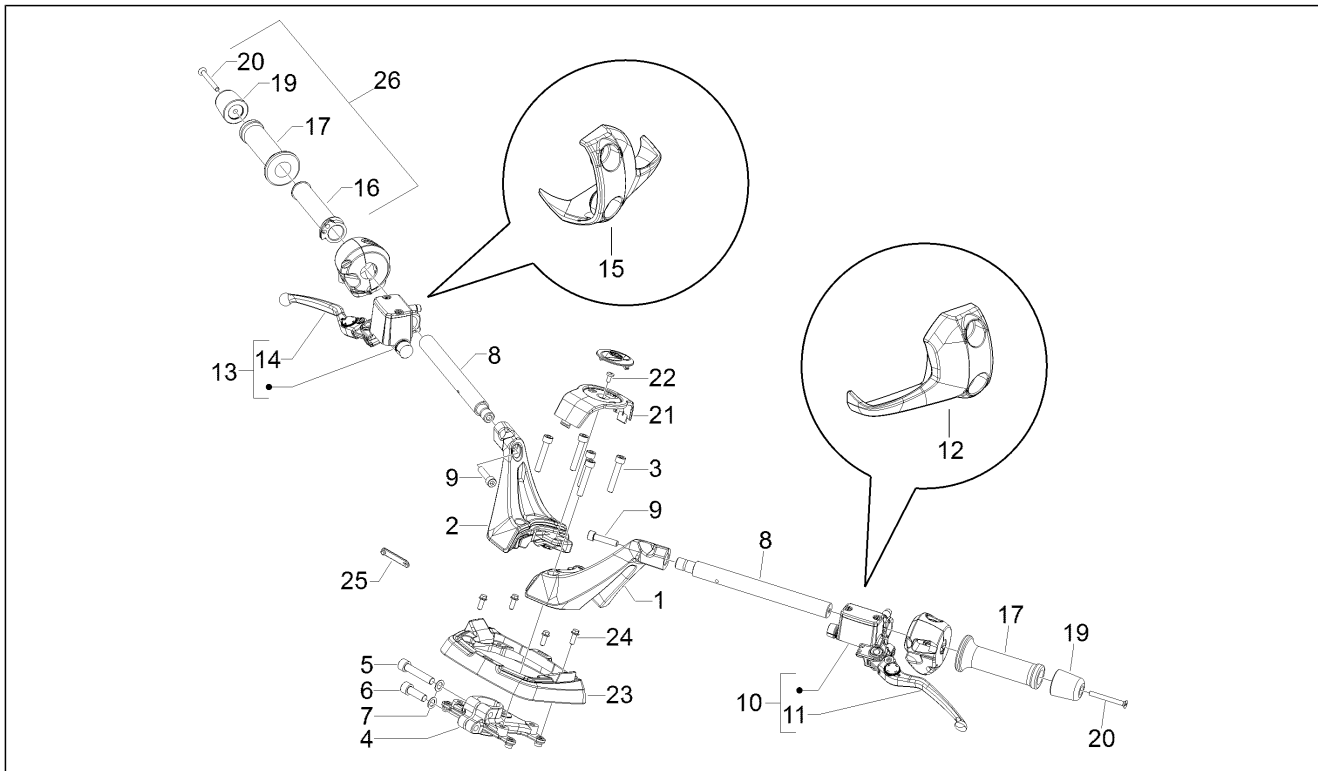


<b>Einheit</b>	Lenker/Lenkung
<b>Code</b>	03.02
<b>Beschreibung</b>	Cockpitinstrumente - Cruscotto
<b>Inspektion</b>	1



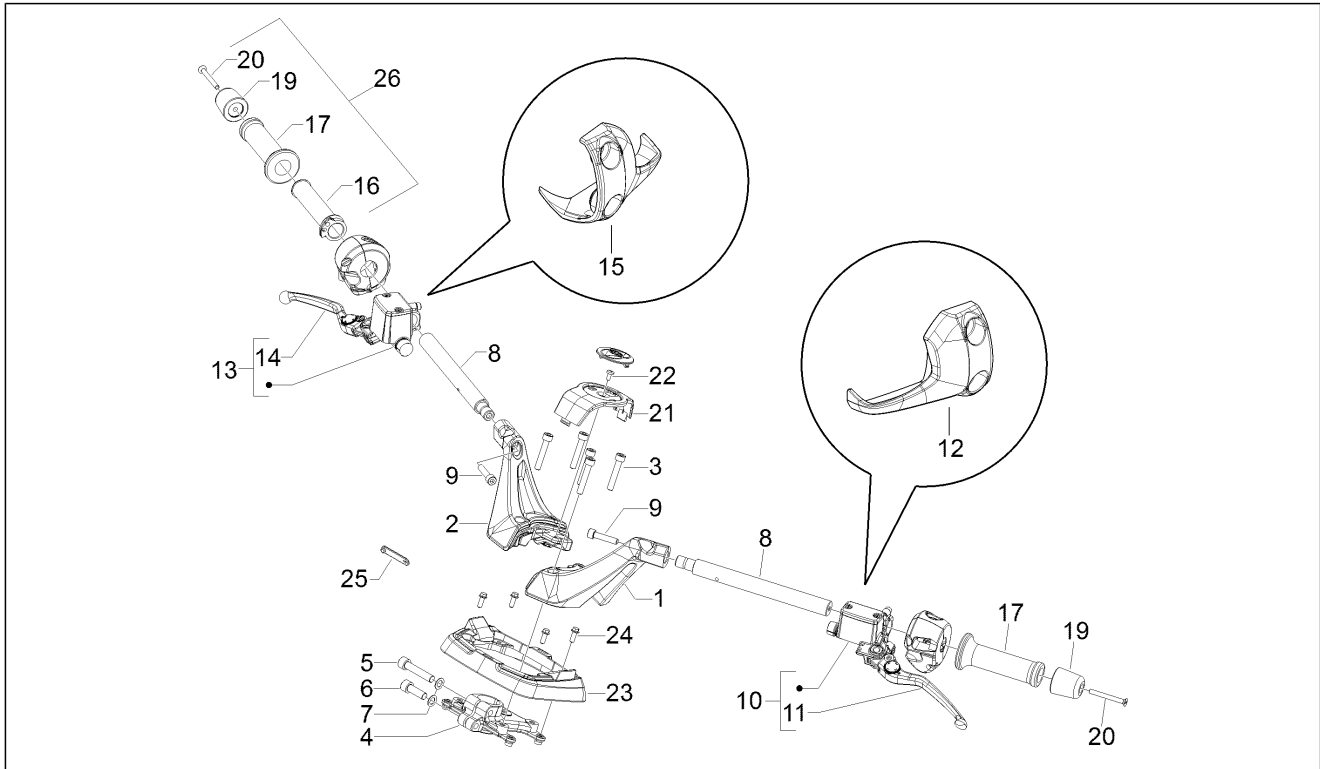
Pos.	Code	Beschreibung	Menge	Varianten
1	643178	Cockpitinstrumente	1	
2	270793	Schraube TBCIC 3,8x16	6	
3	577594	Federklammer	2	
4	623250	Instrumentenrahmen	2	

<b>Einheit</b>	Lenker/Lenkung
<b>Code</b>	03.06
<b>Beschreibung</b>	Lenker - Hauptbremszylinder
<b>Inspektion</b>	1



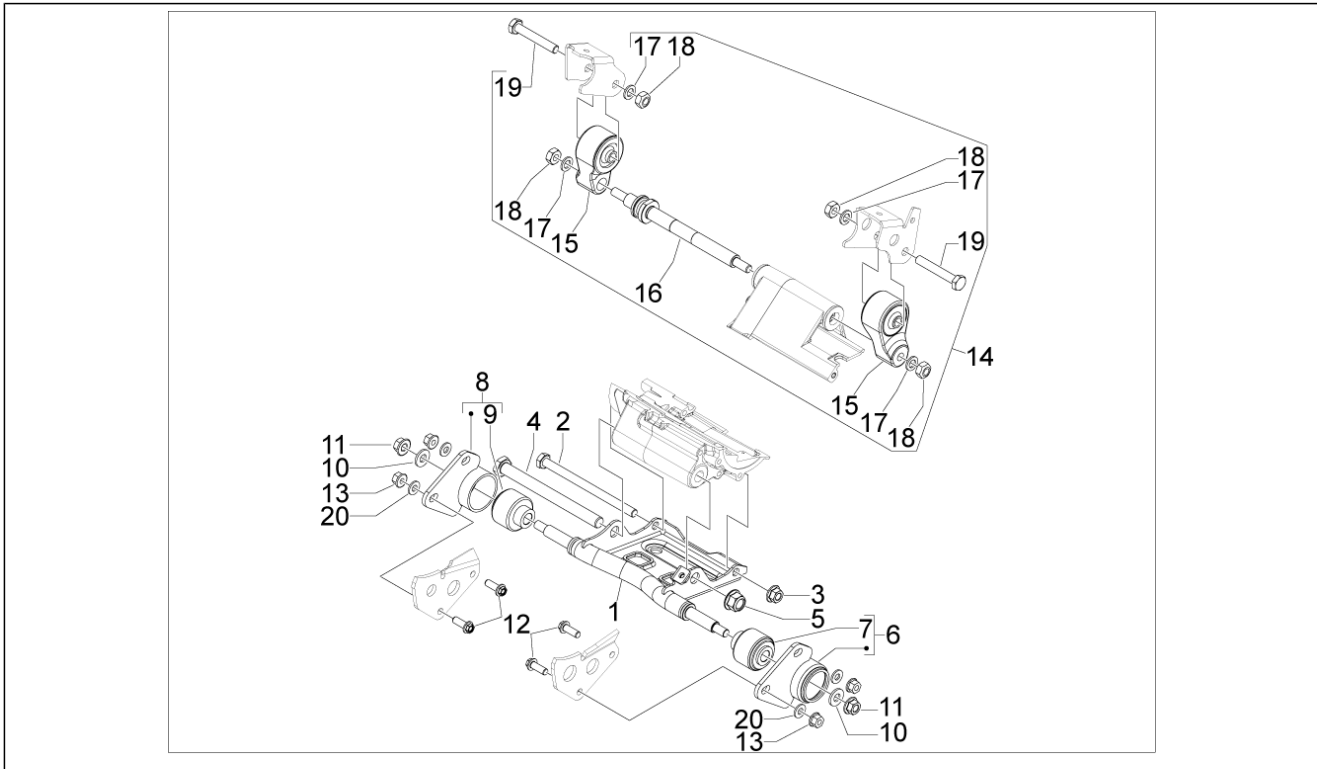
Pos.	Code	Beschreibung	Menge	Varianten
1	653174	Halbblenker links	1	
2	653175	Lenkerteil re.	1	
3	654483	TCEI Schraube	5	
4	653343	Halterung Lenkerhälfte	1	
5	583480	Schraube	1	
6	564632	TC Schraube	1	
7	012543	Flache Gummischeibe mit interner Verzahnung 17x10,3x2	2	
8	654203	Lenkereinsatz	2	
9	654484	TCEI Schraube	2	
10	650714	Hauptbremszylinder LI (Heng Tong)	1	<b>Technische Spezifikationen:</b> Standard[ST]
10	668704	Hauptbremszylinder Linke (ABS)	1	<b>Technische Spezifikationen:</b> ABS-Version[ABS]
11	665645	Bremshebel LI (Heng Tong)	1	
12	650965	Ls.Pumpendeckel	1	
13	650715	Hauptbremszylinder RE (Heng Tong)	1	<b>Technische Spezifikationen:</b> Standard[ST]
13	668419	Bremspumpe rechts (ABS)	1	<b>Technische Spezifikationen:</b> ABS-Version[ABS]
13	668703	Hauptbremszylinder recht (ABS)	1	<b>Technische Spezifikationen:</b> ABS-Version[ABS]
14	665646	Bremshebel RE (Heng Tong)	1	
15	650966	Rs.Pumpendeckel	1	
16	975633	Hülse	1	
17	497663	Paar Griffe re/li	1	
19	674860	Endkopf	2	
20	271434	Vite M6x55	2	
21	656512	Lenkerverkleidung oben	1	
21	6565120090	Lenkerverkleidung oben	1	<b>Fahrzeugfarbe:</b> Weiß[525] <b>Fahrzeugfarbe:</b> Schwarz[98/A] <b>Fahrzeugfarbe:</b> Weiß[525] <b>Fahrzeugfarbe:</b> Schwarz[98/A]
22	018575	Schraube M5x10	1	

<b>Einheit</b>	Lenker/Lenkung
<b>Code</b>	03.06
<b>Beschreibung</b>	Lenker - Hauptbremszylinder
<b>Inspektion</b>	1



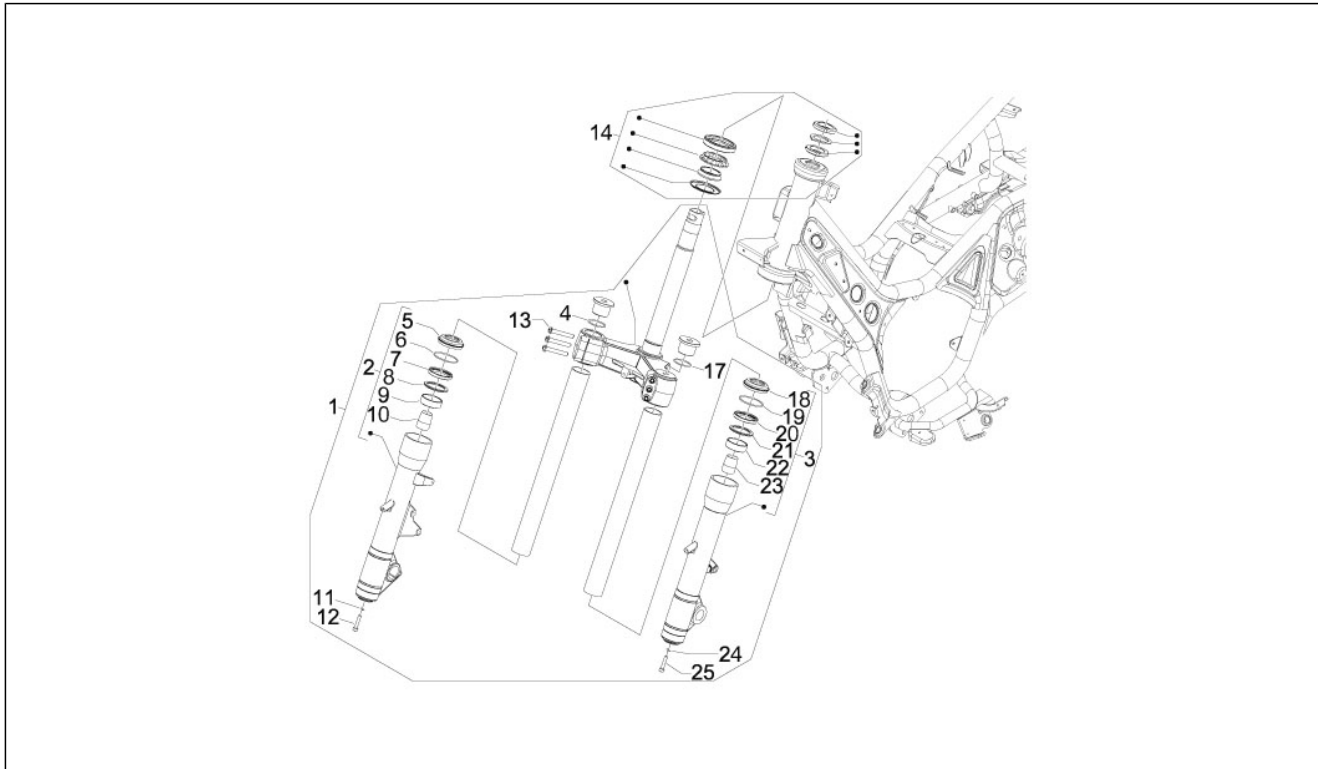
Pos.	Code	Beschreibung	Menge	Varianten
23	653169	Rahmen unten Lenker	1	
23	65316900BM	Rahmen unten Lenker	1	Fahrzeugfarbe: Weiß[525] Fahrzeugfarbe: Weiß[525]
23	65316900XN2	Rahmen unten Lenker	1	Fahrzeugfarbe: Schwarz[98/A] Fahrzeugfarbe: Schwarz[98/A]
24	434541	TE Schr. m. Flansch M6x16	4	
25	860744	Schelle	2	
26	668222	Steuerung RE komplett mit Gasgriff	1	Technische Spezifikationen:Standard[ST]
26	668615	Steuerung RE komplett mit Gasgriff ABS	1	Technische Spezifikationen:ABS-Version[ABS]

<b>Einheit</b>	Radaufhängungen
<b>Code</b>	04.01
<b>Beschreibung</b>	Schwingarm
<b>Inspektion</b>	1



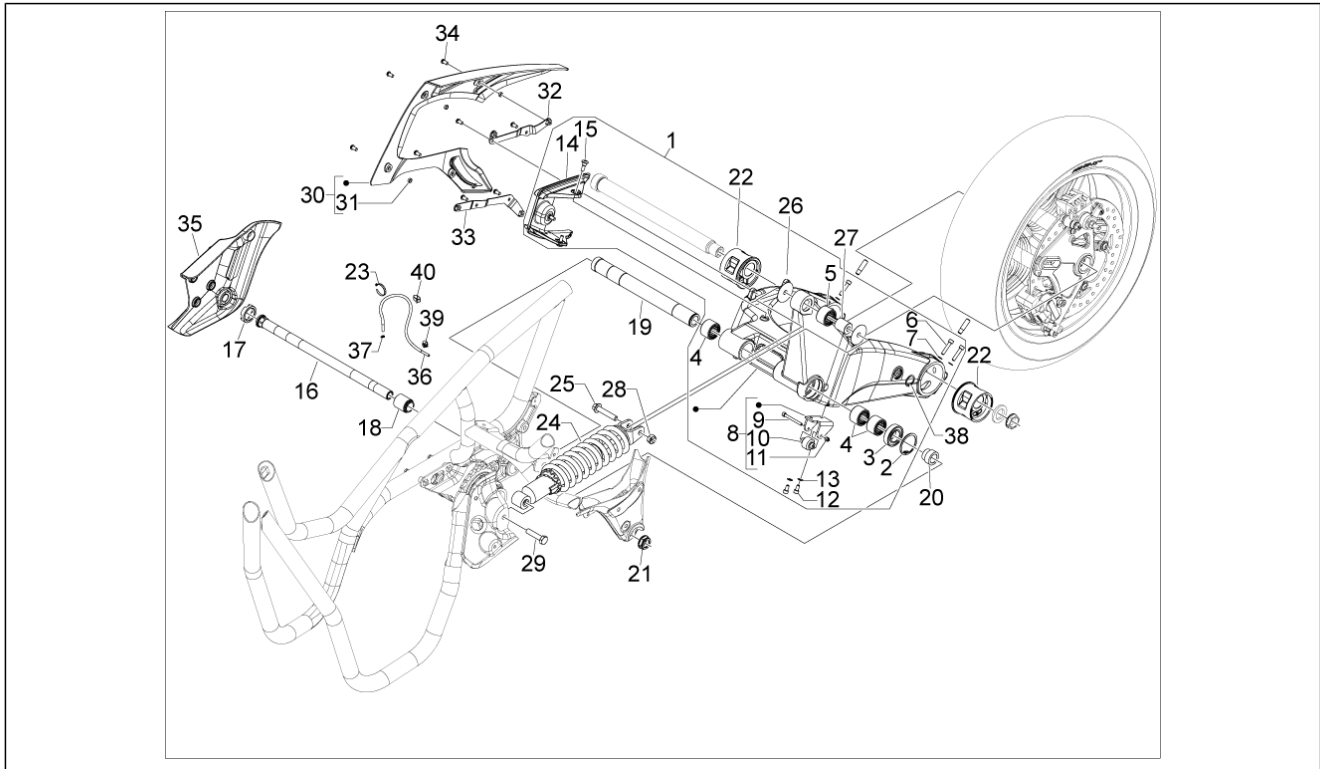
Pos.	Code	Beschreibung	Menge	Varianten
1	654714	Not available	1	
2	030117	Schraube	1	
3	564878	Mutter	1	
4	621381	Schraubbolzen M14x1,5	1	
5	975110	Mutter	1	
6	654814	Halter links	1	
7	649587	Pleuelstange-Stopfen	1	
8	654815	Halter rechts	1	
9	649587	Pleuelstange-Stopfen	1	
10	178790	Flachscheibe 22x10,3x2,5	2	
11	002440	Mutter, selbstsichernd M10	1	
12	655169	TE Schr. m. Flansch	4	
13	967363	Mutter M8x1,25	4	
14	6238555	Anschluss hinten	1	
15	654770	Pleuelstange	2	
16	622969	Bolzen	1	
17	016626	U.scheibe 10,4x18x2	4	
18	002440	Mutter, selbstsichernd M10	1	
19	030102	Schraube M10	2	
20	246976	Ausgleichscheibe	4	

<b>Einheit</b>	Radaufhängungen
<b>Code</b>	04.02
<b>Beschreibung</b>	Gabel/Lenkerleitung - Steuersatz
<b>Inspektion</b>	1



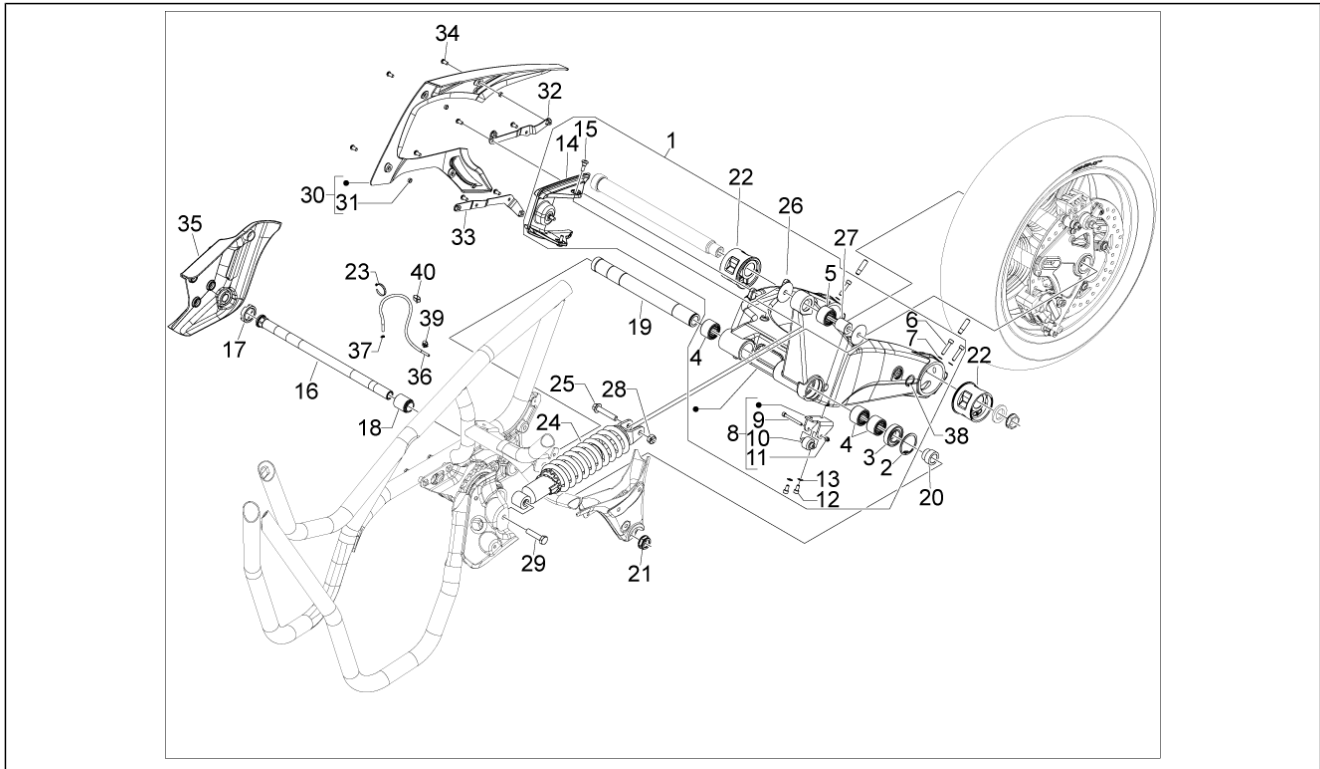
Pos.	Code	Beschreibung	Menge	Varianten
1	668365	Vorderradgabel komplett (Kayaba)	1	
2	668710	Laufbüchse, R. Kpl. (Kayaba)	1	
3	668711	Laufbüchse, L. Kpl. (Kayaba)	1	
4	599274	O-Ring (Kayaba)	1	
5	599272	Staubschutz (Kayaba)	1	
6	599271	Ring zur befest. der zapfen (Kayaba)	1	
7	599267	Ölabstreifring (Kayaba)	1	
8	599266	Unterlegscheibe (Kayaba)	1	
9	599265	Obere Buchse (Kayaba)	1	
10	599268	Buchse (Kayaba)	1	
11	599270	Unterlegscheibe (Kayaba)	1	
12	599269	Schraube (Kayaba)	1	
13	665617	Vite	6	
14	6006885	Baugruppe spurplatten komplett	1	
17	599274	O-Ring (Kayaba)	1	
18	599272	Staubschutz (Kayaba)	1	
19	599271	Ring zur befest. der zapfen (Kayaba)	1	
20	599267	Ölabstreifring (Kayaba)	1	
21	599266	Unterlegscheibe (Kayaba)	1	
22	599265	Obere Buchse (Kayaba)	1	
23	599268	Buchse (Kayaba)	1	
24	599270	Unterlegscheibe (Kayaba)	1	
25	599269	Schraube (Kayaba)	1	

<b>Einheit</b>	Radaufhängungen
<b>Code</b>	04.10
<b>Beschreibung</b>	Hintere Radaufhängung - Stoßdämpfer
<b>Inspektion</b>	1



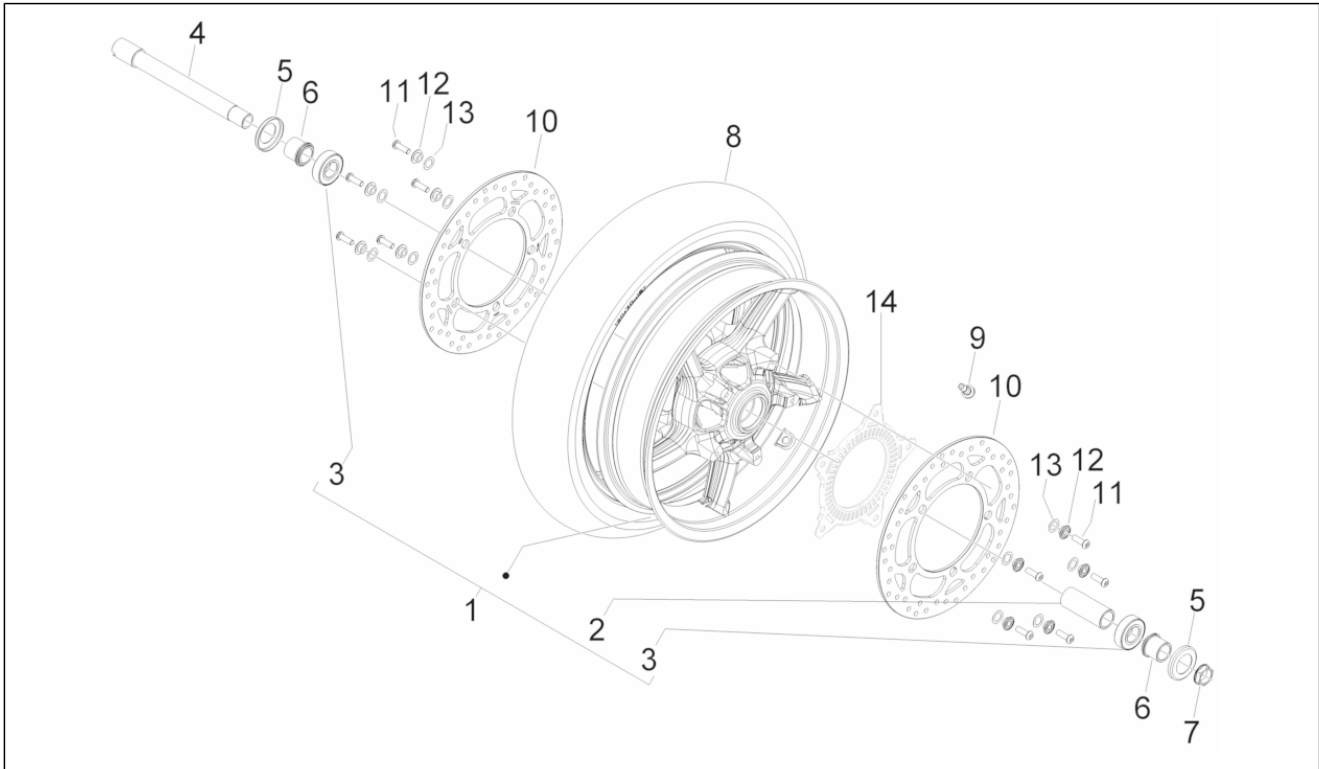
Pos.	Code	Beschreibung	Menge	Varianten
1	668366	Hintere Schwinge	1	
2	006647	Seegerring	1	
3	597038	Lager	1	
4	599724	Nadellager 30-37	3	
5	650031	Nadellager 25x32x24	1	
6	620365	TBEI Schraube M6x30	4	
7	006966	Federring 6,4x11x0,5	4	
8	649987	Haltebügel Puffer	1	
9	294839	Schraube	1	
10	583342	Anschlagpuffer	1	
11	012112	Mutter	1	
12	122675	TCEI Schraube	2	
13	006976	Sprengscheibe 12x6,4x0,5	2	
14	649672	Kettenspanner Gleitbacke	1	
15	CM179201	Metrische Schraube M6x22	3	
16	648705	Schwingenbolzen	1	
17	648707	Gabelzapfen-Nutmutter	1	
18	649981	Buchse	1	
19	648468	Distanzscheibe	1	
20	649982	Distanzscheibe	1	
21	648708	Hinterradbolzen mut.	1	
22	668568	Exzenter	2	
23	273779	Schelle	1	
24	648481	Hinten Stoßdämpfer kplt.	1	
25	268158	TE Schr. m. Flansch M10	1	
26	650169	Abstreifscheibe	2	
27	650058	Distanzscheibe	1	
28	002440	Mutter, selbstsichernd M10	1	

<b>Einheit</b>	Radaufhängungen
<b>Code</b>	04.10
<b>Beschreibung</b>	Hintere Radaufhängung - Stoßdämpfer
<b>Inspektion</b>	1



Pos.	Code	Beschreibung	Menge	Varianten
29	967384	Schraube	1	
30	649885	Kettenschutz	1	
31	623162	Distanzscheibe	4	
32	649888	Verstärkung oben	1	
33	649890	Verstärkung unten	1	
34	274369	TBEI Schraube M6x12	8	
35	654487	Reifen	1	
36	CM001309	Entlüftungsschlauch Kühler	1	
37	CM002902	Schlauchschelle	1	
38	006624	Ring	2	
39	CM013201	Kleine Feder	2	
40	145298	Reißschelle L=180mm	2	

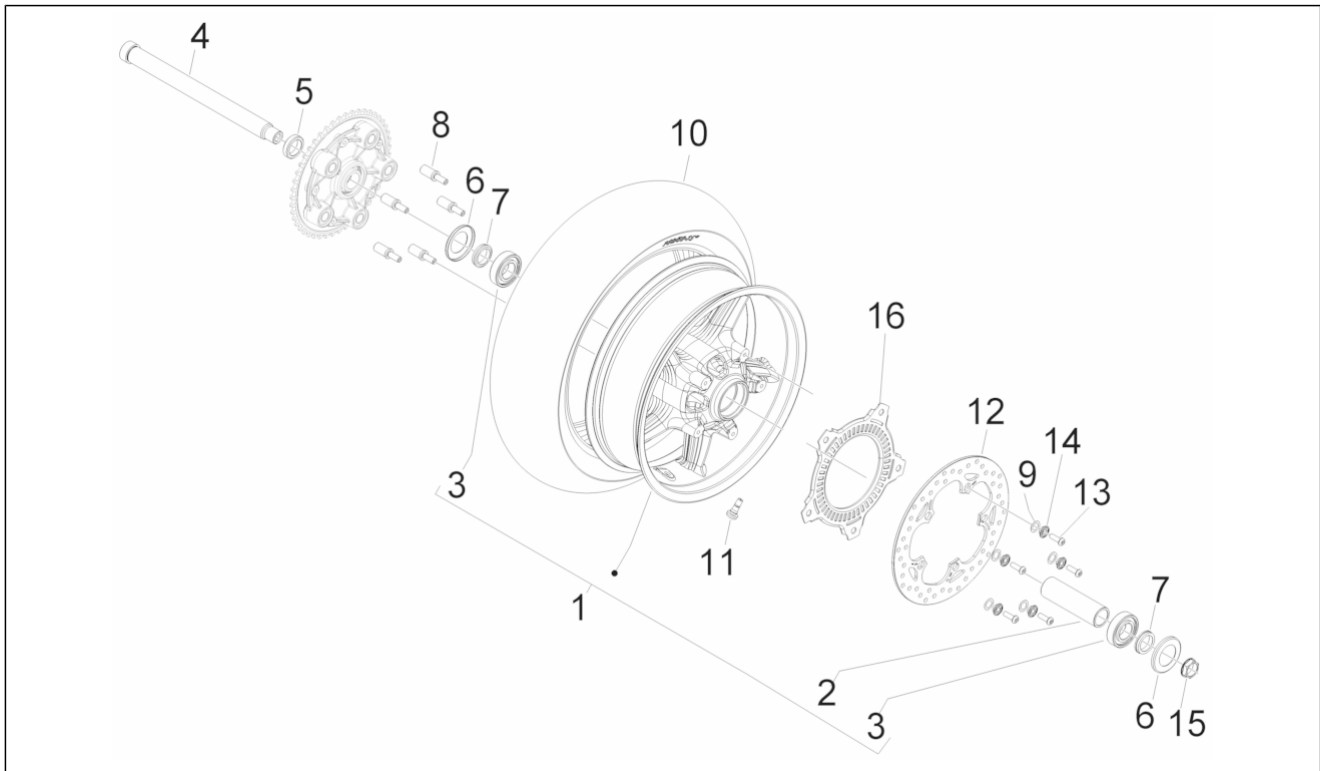
<b>Einheit</b>	Radaufhängungen
<b>Code</b>	04.11
<b>Beschreibung</b>	Vorderrad
<b>Inspektion</b>	1



Pos.	Code	Beschreibung	Menge	Varianten
1	666798	Vorderrad	1	<b>Technische Spezifikationen:</b> Standard[ST]
1	667993	Vorderrad	1	<b>Technische Spezifikationen:</b> ABS-Version[ABS]
2	600711	Zentraler abstandhalter	1	
3	478984	Radiallager 25x52x15	2	
4	600359	Vorderradachse	1	
5	600713	Becher	2	
6	600712	Distanzscheibe	2	
7	600354	Mutter	1	
8	599893	Vorderreifen 120/70-16" Michelin	1	
9	597679	Ventil für schlauchlosen reifen	1	
10	651041	Bremsscheibe D=300	2	
11	564606	TBEI Schraube	10	
12	650083	Buchse	10	
13	AP8121641	Ring	10	
14	646935	Hallgeber ABS vorne	1	<b>Technische Spezifikationen:</b> ABS-Version[ABS]

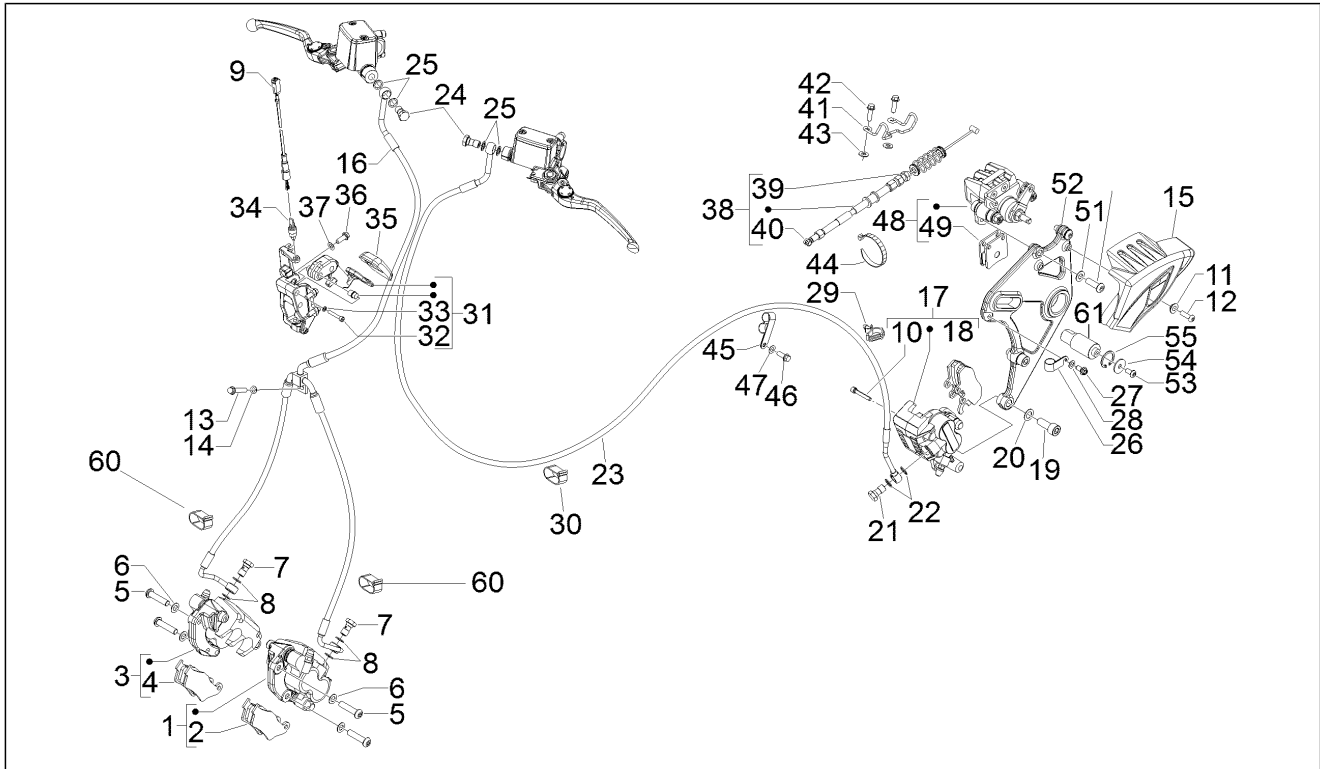


<b>Einheit</b>	Radaufhängungen
<b>Code</b>	04.12
<b>Beschreibung</b>	Hinterrad
<b>Inspektion</b>	1



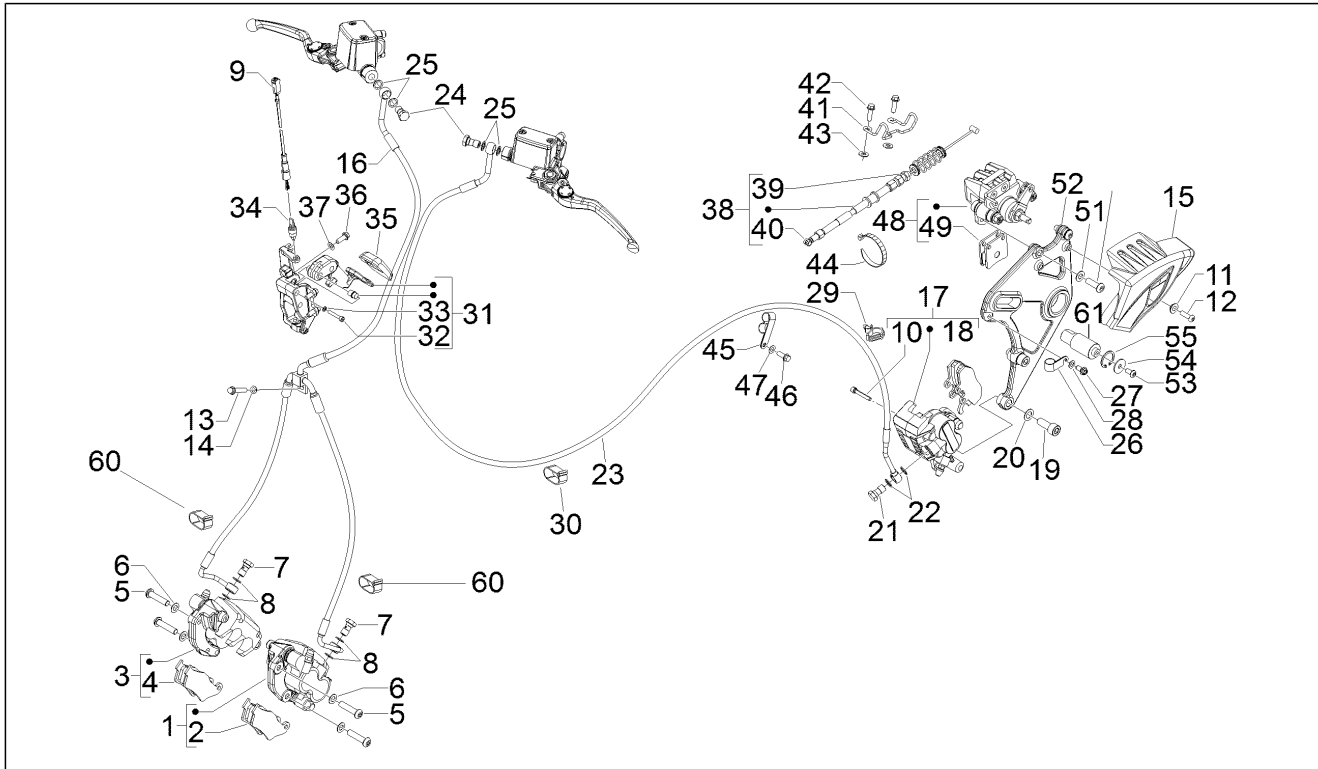
Pos.	Code	Beschreibung	Menge	Varianten
1	666801	Hinterrad	1	<b>Technische Spezifikationen:</b> Standard[ST]
1	667994	Hinterrad	1	<b>Technische Spezifikationen:</b> ABS-Version[ABS]
2	601173	Distanzscheibe	1	
3	832848	Radiallager	2	
4	649077	Hinterradachse	1	
5	649472	Distanzscheibe	1	
6	601174	Becher	2	
7	601184	Distanzscheibe	2	
8	AP8121571	Bolzen	5	
9	AP8121641	Ring	5	
10	599806	Hinterer Reifen 160/60-15" Michelin	1	
11	597679	Ventil für schlauchlosen reifen	1	
12	651042	Bremsscheibe D=280	1	
13	564606	TBEI Schraube	5	
14	650083	Buchse	5	
15	600354	Mutter	1	
16	647007	Hallgeber hinten ABS	1	<b>Technische Spezifikationen:</b> ABS-Version[ABS]

<b>Einheit</b>	Bremsanlage - Bowdenzüge
<b>Code</b>	05.01
<b>Beschreibung</b>	Bremschläuchen - Bremszangen
<b>Inspektion</b>	1



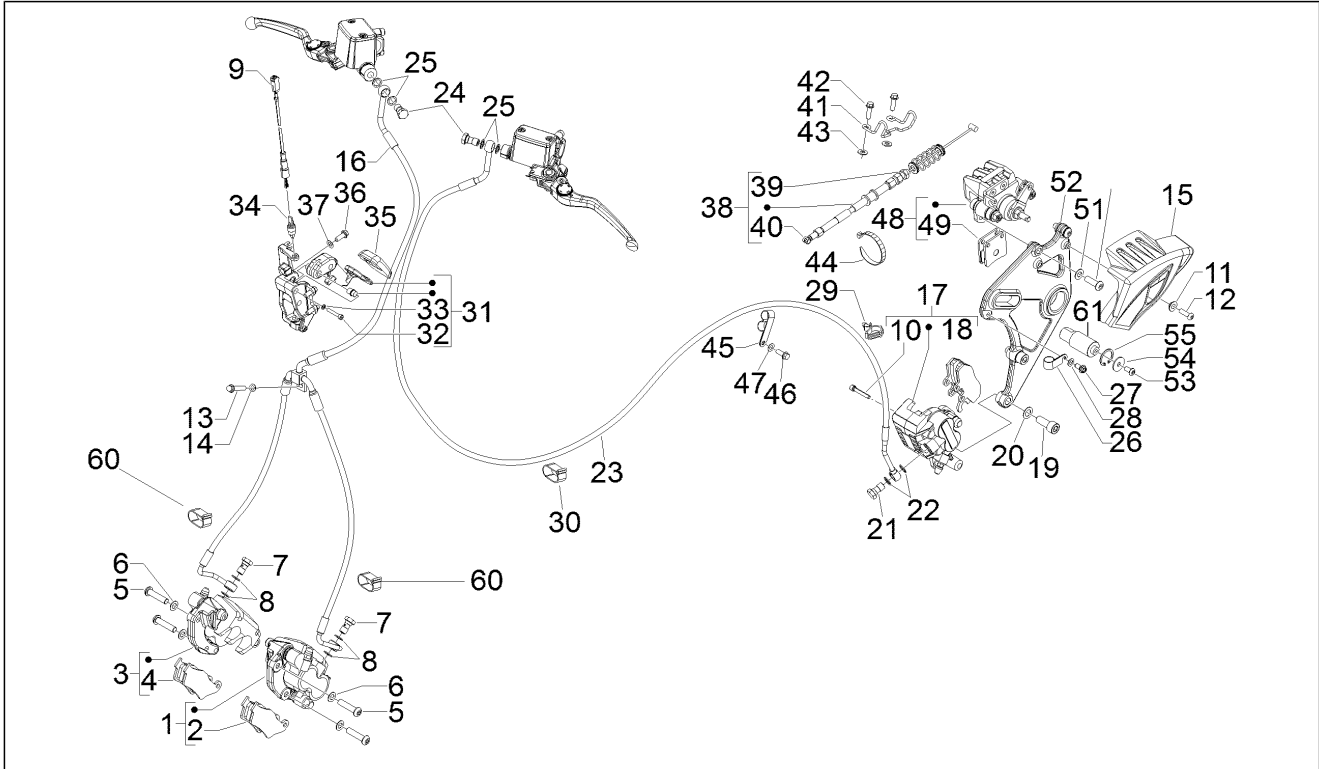
Pos.	Code	Beschreibung	Menge	Varianten
1	CM081901	Linke Bremszange 2 x 28	1	
2	650097	Paar Bremsklötze	1	
3	CM081902	Rechte Bremszange 2 x 28	1	
4	650097	Paar Bremsklötze	1	
5	651297	Linsenkopfschraube Torx	4	
6	709047	Federring	4	
7	265451	Fixierschraube Ölschlauch M10x18	2	
8	600075	Flachscheibe	1	
9	641630	Federbügel Bremslichtschalter	2	
10	666139	Bremshalterbolzen	2	
11	830056	Rändelbuchse	2	
12	271147	TBEI Schraube M6x20	2	
13	709099	TCEI Schraube M6x16	1	
14	006966	Federring 6,4x11x0,5	1	
15	649679	Verkleidung Bremssattel	1	
16	651234	Bremsleitung vorderradbremse	1	
17	CM068308	Bremszange Heng Tong	1	
18	647078	Paar Bremsklötze (Heng Tong)	1	
19	649554	Schraube	2	
20	006970	Ausgleichscheibe	2	
21	265451	Fixierschraube Ölschlauch M10x18	1	
22	127927	Dichtung	2	
23	649076	Bremsleitung hinterradbremse	1	
24	265451	Fixierschraube Ölschlauch M10x18	2	
25	127927	Dichtung	4	
26	649912	Schelle	1	
27	AP8152277	TE Schr. m. Flansch M6x12	1	
28	006976	Sprengscheibe 12x6,4x0,5	1	

<b>Einheit</b>	Bremsanlage - Bowdenzüge
<b>Code</b>	05.01
<b>Beschreibung</b>	Bremschläuchen - Bremszangen
<b>Inspektion</b>	1



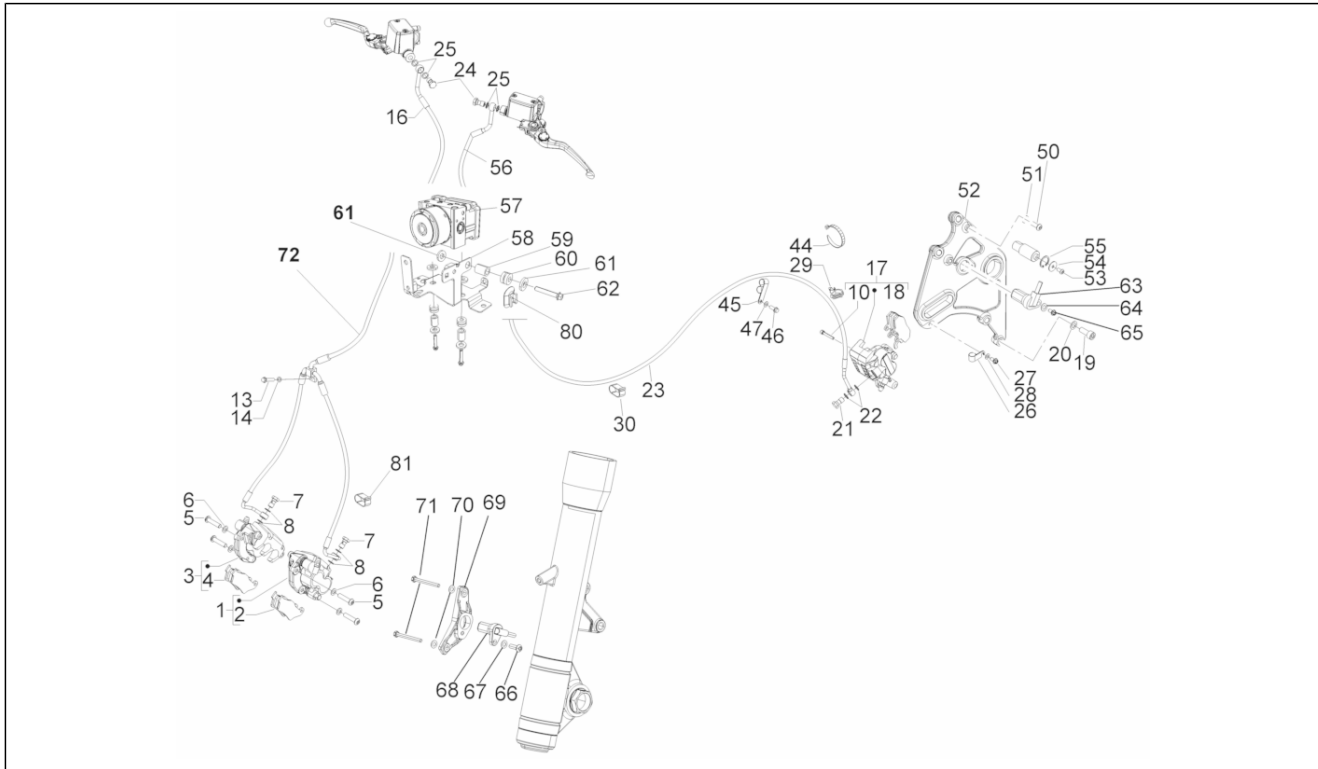
Pos.	Code	Beschreibung	Menge	Varianten
29	257134	Reißschelle L=277	3	
30	CM006902	Sperrfeder	1	
31	649157	Feststellbremshebeleinheit	1	
32	292500	Schraube	1	
33	016404	Flachscheibe 4,2x7,6x0,9	3	
34	584953	Knopf stop	1	
35	649925	Hebelverkleidung	1	
36	434541	TE Schr. m. Flansch M6x16	4	
37	006976	Sprengscheibe 12x6,4x0,5	4	
38	649657	Seilzug Feststellbremse	1	
39	020208	Mutter M8	1	
40	266040	Buchse	1	
41	649941	Schelle	1	
42	434541	TE Schr. m. Flansch M6x16	3	
43	006976	Sprengscheibe 12x6,4x0,5	3	
44	145298	Reißschelle L=180mm	1	
45	666047	Schelle	1	
46	434541	TE Schr. m. Flansch M6x16	1	
47	006976	Sprengscheibe 12x6,4x0,5	1	
48	CM084601	Bremssattel Feststellbremse li	1	
49	649830	Paar Bremsklötze	2	
50	564606	TBEI Schraube	2	
51	003058	Flachscheibe 15x8,4x1,5	2	
52	649768	Bremssattelbefestigung	1	
53	274369	TBEI Schraube M6x12	1	
54	145298	Reißschelle L=180mm	1	
55	006624	Ring	1	
60	668902	Rückhaltefeder Leitungen/Kabel	1	

<b>Einheit</b>	Bremsanlage - Bowdenzüge
<b>Code</b>	05.01
<b>Beschreibung</b>	Bremschläuchen - Bremszangen
<b>Inspektion</b>	1



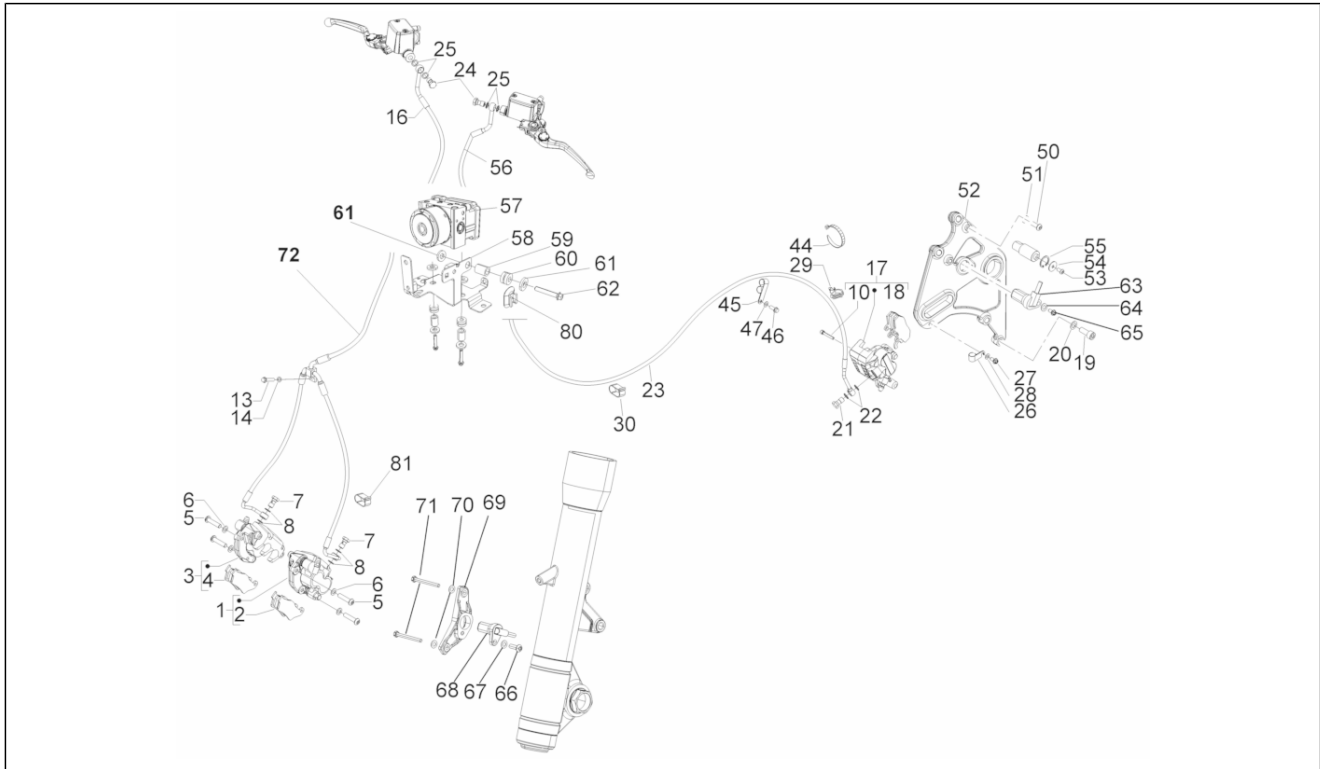
Pos.	Code	Beschreibung	Menge	Varianten
61	649091	Perno scontro piastra portapinze	1	

<b>Einheit</b>	Bremsanlage - Bowdenzüge
<b>Code</b>	05.02
<b>Beschreibung</b>	Bremschläuchen - Bremszangen (ABS)
<b>Inspektion</b>	1



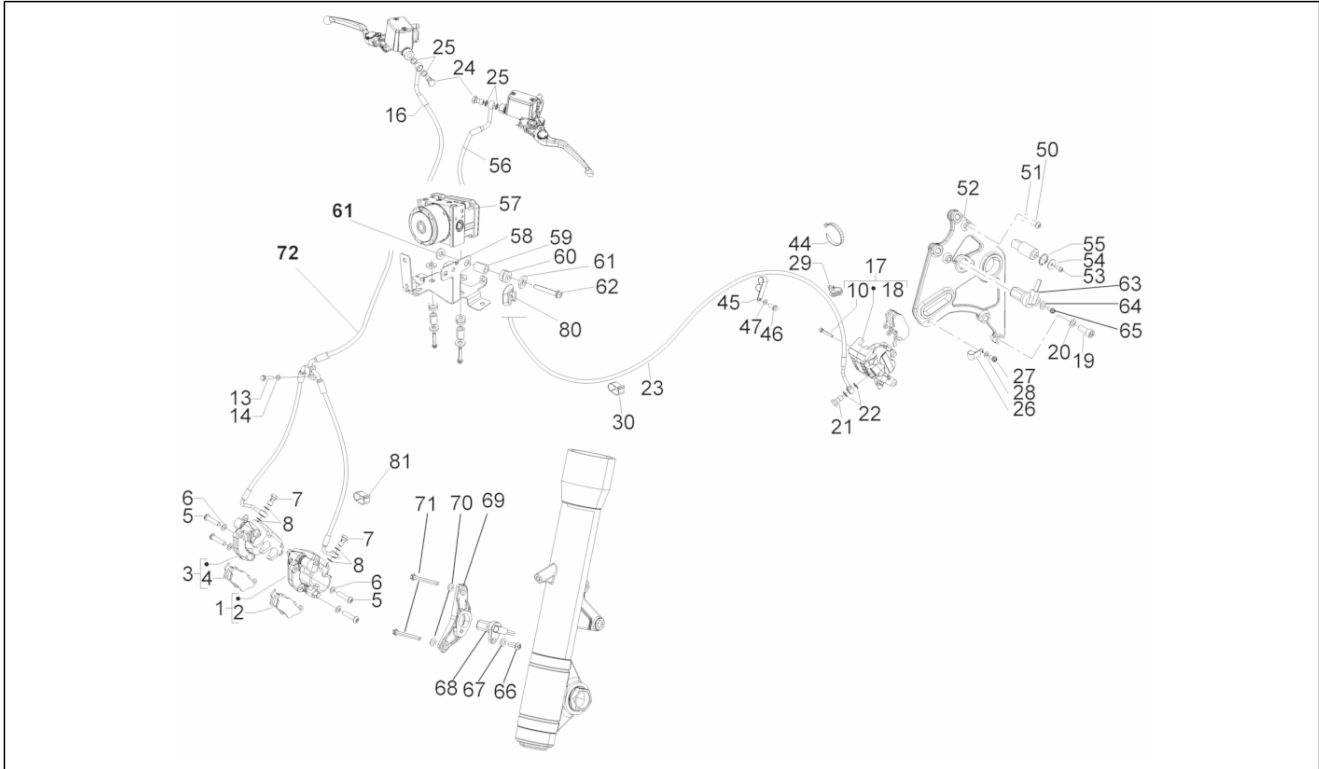
Pos.	Code	Beschreibung	Menge	Varianten
1	CM081901	Linke bremszange 2 x 28	1	
2	650097	Paar Bremsklötze	1	
3	CM081902	Rechte bremszange 2 x 28	1	
4	650097	Paar Bremsklötze	1	
5	651297	Linsenkopfschraube Torx	4	
6	709047	Federring	4	
7	265451	Fixierschraube Ölschlauch M10x18	2	
8	600075	Flachscheibe	1	
10	666139	Bremshalterbolzen	2	
13	709099	TCEI Schraube M6x16	1	
14	006966	Federring 6,4x11x0,5	1	
16	668130	R.Vorderradbremseleitung	1	
17	CM068308	Bremszange Heng Tong	1	
18	647078	Paar Bremsklötze (Heng Tong)	1	
19	649554	Schraube	2	
20	006970	Ausgleichscheibe	2	
21	265451	Fixierschraube Ölschlauch M10x18	1	
22	127927	Dichtung	2	
23	668133	Schlauchleitung Bremssattel Hinterradbremse - ABS-Einheit	1	
24	265451	Fixierschraube Ölschlauch M10x18	2	
25	127927	Dichtung	4	
26	649912	Schelle	1	
27	AP8152277	TE Schr. m. Flansch M6x12	1	
28	006976	Sprengscheibe 12x6,4x0,5	1	
29	257134	Reißschelle L=277	3	
30	CM006902	Sperrfeder	1	
44	145298	Reißschelle L=180mm	1	

<b>Einheit</b>	Bremsanlage - Bowdenzüge
<b>Code</b>	05.02
<b>Beschreibung</b>	Bremschläuchen - Bremszangen (ABS)
<b>Inspektion</b>	1



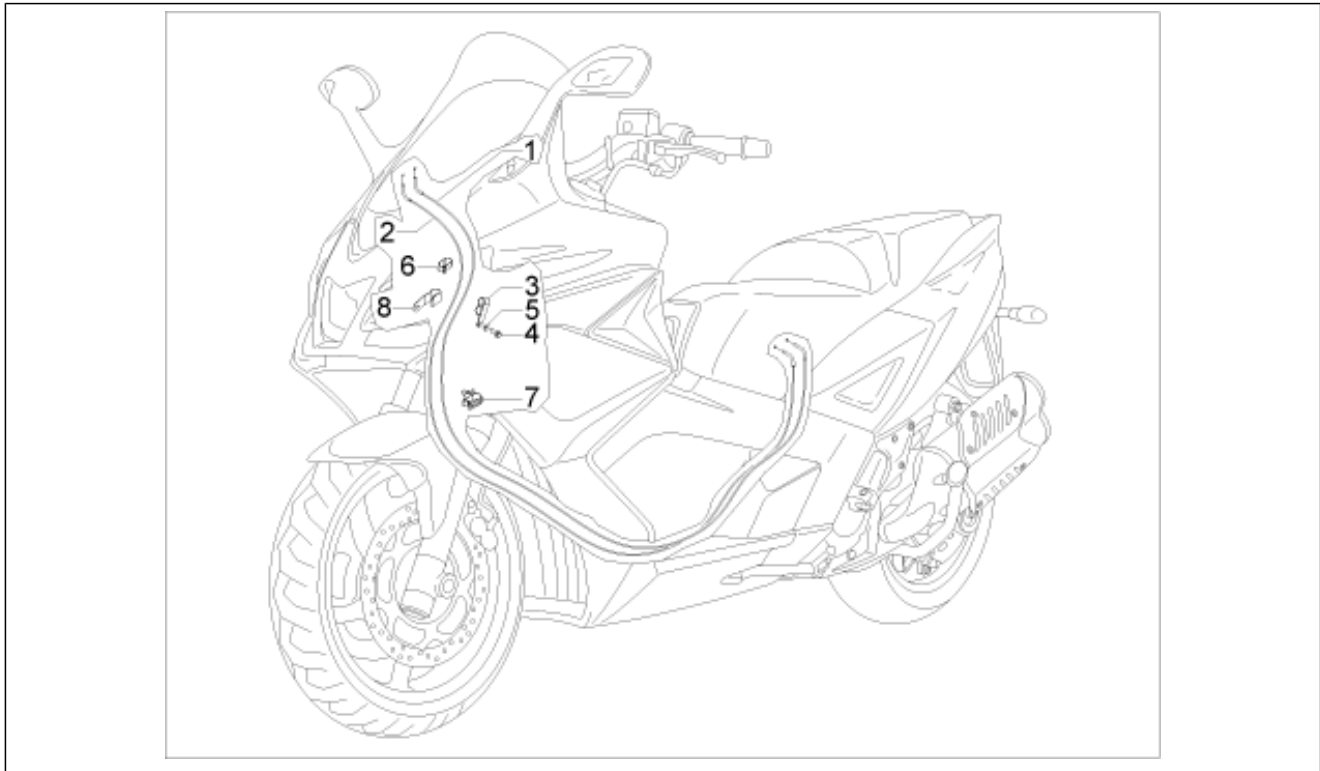
Pos.	Code	Beschreibung	Menge	Varianten
45	649378	Schelle	1	
46	434541	TE Schr. m. Flansch M6x16	1	
47	006976	Sprengscheibe 12x6,4x0,5	1	
50	564606	TBEI Schraube	2	
51	003058	Flachscheibe 15x8,4x1,5	2	
52	668011	Bremssattelbefestigung	1	
53	274369	TBEI Schraube M6x12	1	
54	145298	Reißscheibe L=180mm	1	
55	006624	Ring	1	
56	668132	Bremsleitung hinterradbremse	1	
57	668577	Elektrohydraulische Steuereinheit ABS	1	
58	650279	HALTEBÜGEL ABS MIT INNEREN TEILEN	1	
59	669056	HALTEBÜGEL ABS MIT INNEREN TEILEN	1	
59	174969	Distanzscheibe	3	
60	939278	Puffer	3	
61	179575	Unterlegscheibe	6	
62	018639	Sechskantschraube M6x20	3	
63	859792	Sensor ABS	1	
64	006975	Ausgleichscheibe Ø5,3xØ10x0,5	1	
65	880285	Torx Schraube	1	
66	880285	Torx Schraube	1	
67	006975	Ausgleichscheibe Ø5,3xØ10x0,5	1	
68	859792	Sensor ABS	1	
69	650181	Halter Sensor ABS	1	
70	006975	Ausgleichscheibe Ø5,3xØ10x0,5	2	
71	031056	Schraube M5x12	2	
72	668131	Bremsleitung	1	
80	B005629	Molletta	1	

<b>Einheit</b>	Bremsanlage - Bowdenzüge
<b>Code</b>	05.02
<b>Beschreibung</b>	Bremschläuchen - Bremszangen (ABS)
<b>Inspektion</b>	1



Pos.	Code	Beschreibung	Menge	Varianten
81	668902	Rückhaltefeder Leitungen/Kabel	1	

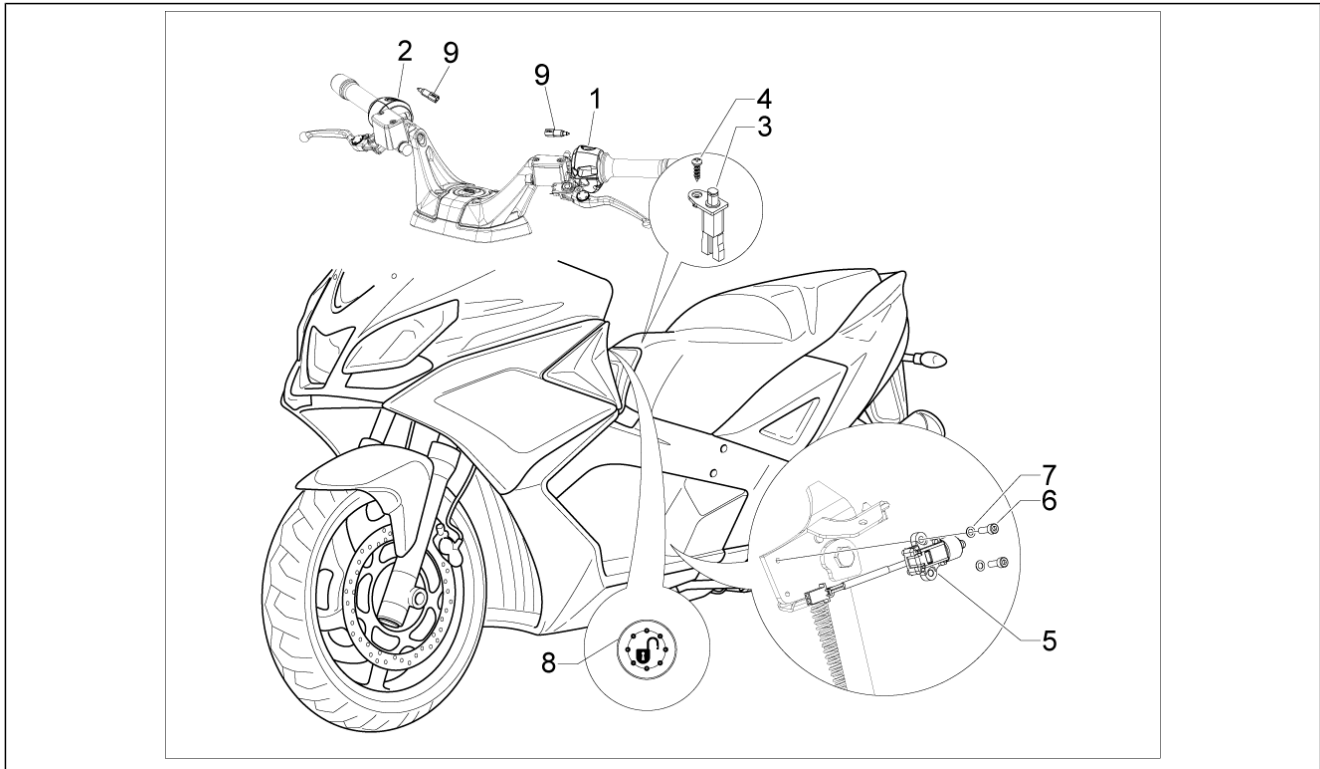
<b>Einheit</b>	Bremsanlage - Bowdenzüge
<b>Code</b>	05.03
<b>Beschreibung</b>	Bowdenzügen
<b>Inspektion</b>	1



Pos.	Code	Beschreibung	Menge	Varianten
1	649407	Gasantrieb	1	
2	649408	Gaszug komplett	1	
3	649378	Schelle	2	
4	434541	TE Schr. m. Flansch M6x16	1	
5	006976	Sprengscheibe 12x6,4x0,5	1	
6	CM006910	Molletta	1	
7	217280	Schelle	1	
8	581767	Halteschelle	1	

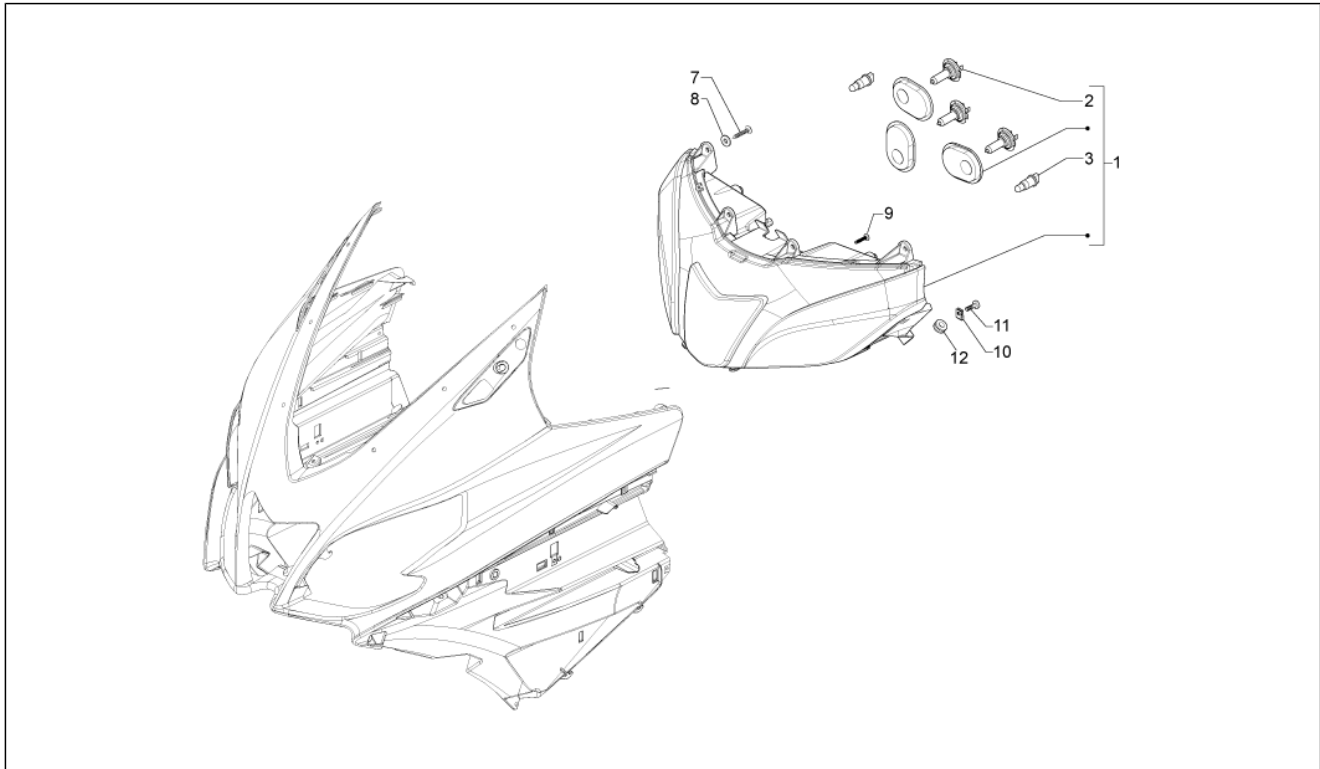


<b>Einheit</b>	Elektrischeanlage
<b>Code</b>	06.01
<b>Beschreibung</b>	Wechselschalter - Umschalter - Druckschalter - Schalter
<b>Inspektion</b>	1



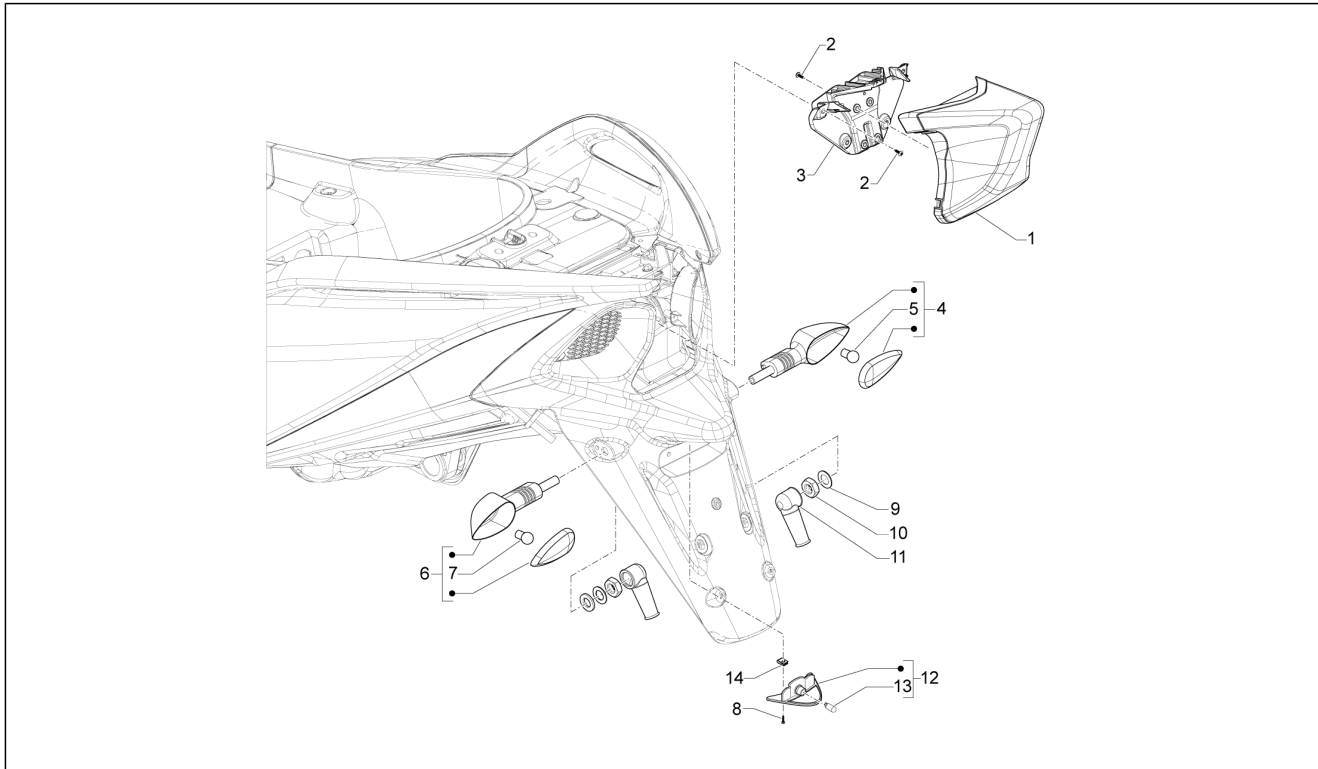
Pos.	Code	Beschreibung	Menge	Varianten
1	642348	Elektrische Vorrichtung li	1	
2	643179	Elektrische Vorrichtung re	1	<b>Technische Spezifikationen:</b> Standard[ST]
2	643368	Elektrische Vorrichtung re ABS	1	<b>Technische Spezifikationen:</b> ABS-Version[ABS]
3	584826	Knopf	1	
4	015911	Schraube, blech 4,2x16	1	
5	639542	Seitenständerschalter	1	
6	292889	TCEI Schraube M5x16	2	
7	012532	U.scheibe 5,3x10x0	2	
8	582988	Druckschalter öffnen sitzbank	1	
9	642032	Knopf stop	2	

<b>Einheit</b>	Elektrischeanlage
<b>Code</b>	06.03
<b>Beschreibung</b>	Vorderleuchten - Blinkleuchten
<b>Inspektion</b>	1



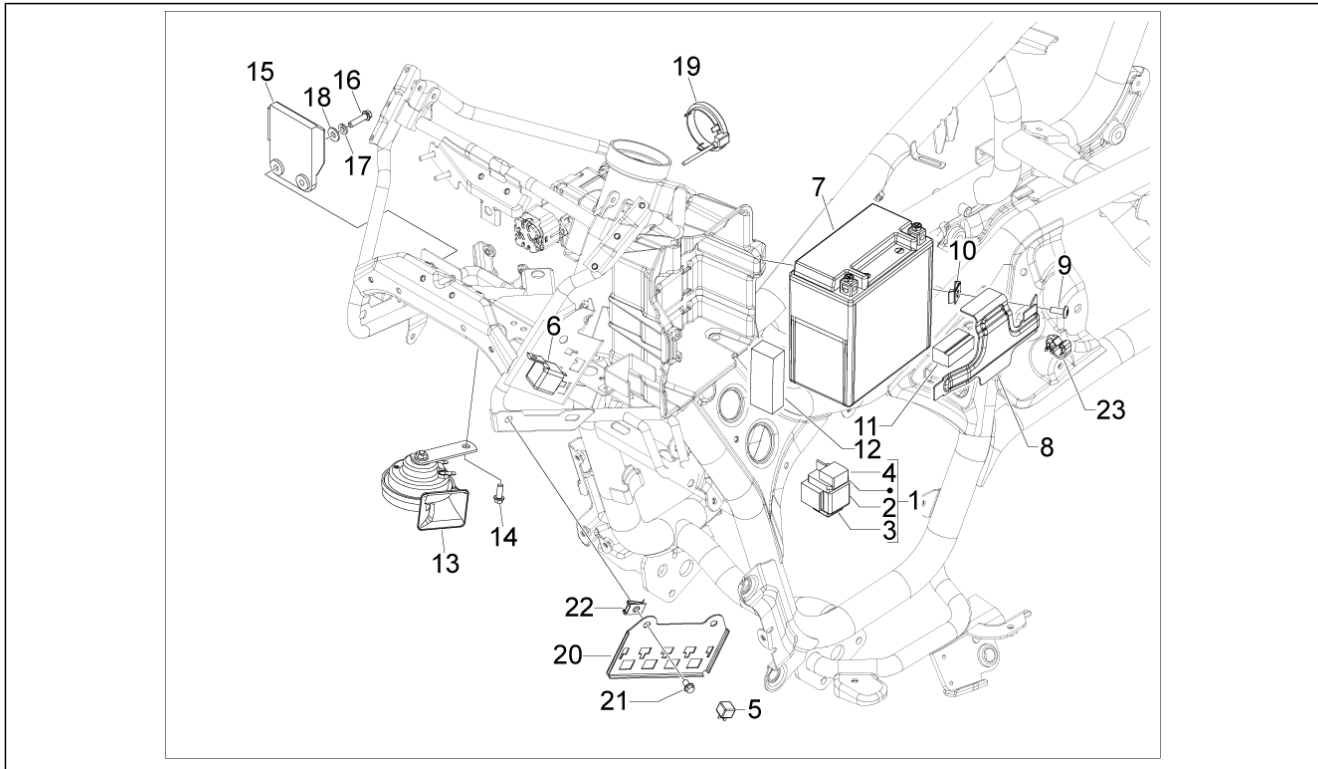
Pos.	Code	Beschreibung	Menge	Varianten
1	2R000161	Kit Frontscheinwerfer	1	
2	640754	Lampen H11 12V-55W	3	
3	893929	Lampen W5WB 2V 5W	2	
7	AP8150509	Gew.schr. 5x14	4	
8	AP8150382	Ausgleichscheibe 15x5,5X1,2	4	
9	AP8152302	TBEI Schraube m.Flansch M5x12	1	
10	AP8102375	Klammer M5	3	
11	AP8150515	Selbstschneidende Schraube Scheinwerferreg.	3	
12	AP8120405	Gummi	3	

<b>Einheit</b>	Elektrischeanlage
<b>Code</b>	06.04
<b>Beschreibung</b>	Hinterleuchten - Blinkleuchten
<b>Inspektion</b>	1



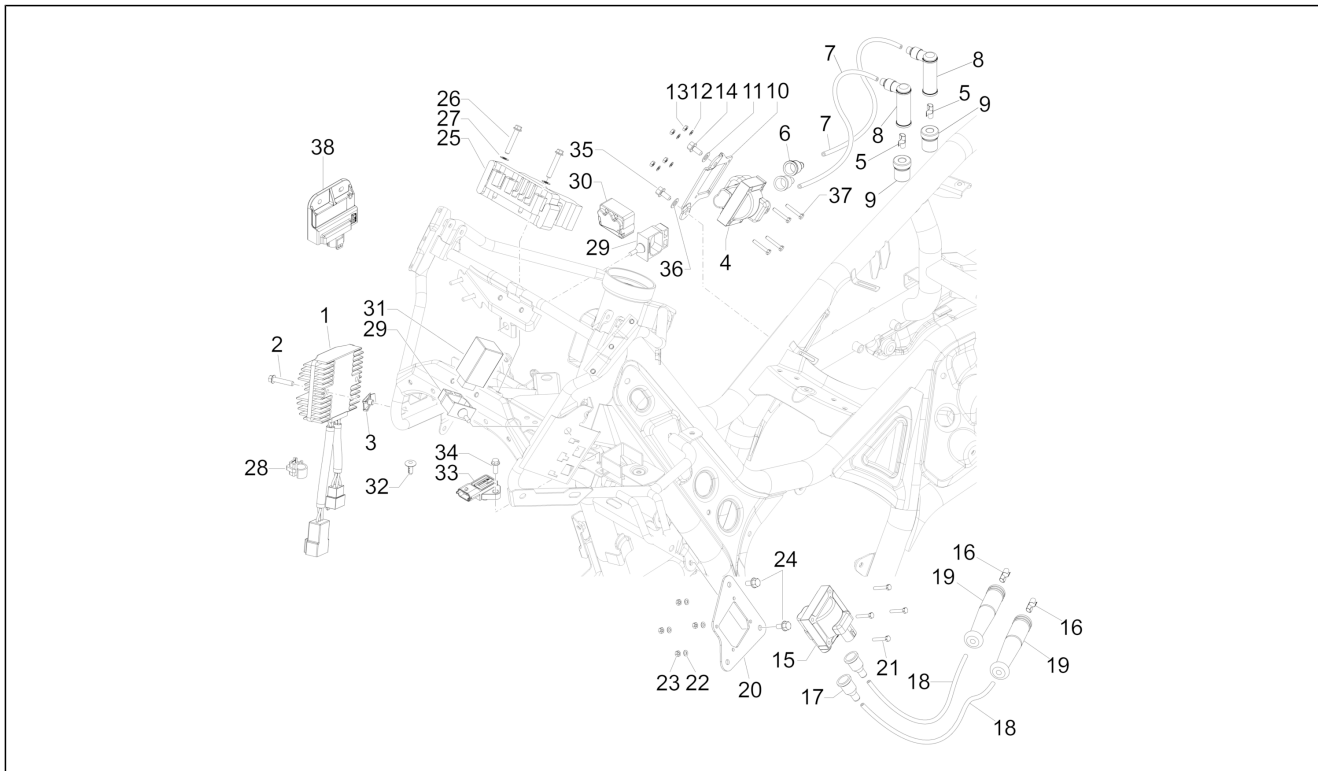
Pos.	Code	Beschreibung	Menge	Varianten
1	643302	Rücklicht	1	
2	CM180701	Schraube, blech D4x16	8	
3	674822	Scheinw. Halteplatte	1	
4	640244	Blinker vorne li und hinten re	1	
5	584332	Lampen 12V-10W	1	
6	640245	Blinker vorne re und hinten li	1	
7	584332	Lampen 12V-10W	1	
8	015859	Schraube 3,5x16	2	
9	012535	Unterlegscheibe	2	
10	675307	Mutter	2	
11	581061	Kappe	2	
12	641355000C	Nummernschildbeleuchtung	1	<b>Fahrzeugfarbe:</b> Weiß[525] <b>Fahrzeugfarbe:</b> Schwarz[98/A] <b>Fahrzeugfarbe:</b> Weiß[525] <b>Fahrzeugfarbe:</b> Schwarz[98/A]
13	292022	Lampen 12V-5W	1	
14	CM017403	Plättchen	2	

<b>Einheit</b>	Elektrischeanlage
<b>Code</b>	06.05
<b>Beschreibung</b>	Fernschalteren - Batterie - Hupe
<b>Inspektion</b>	1



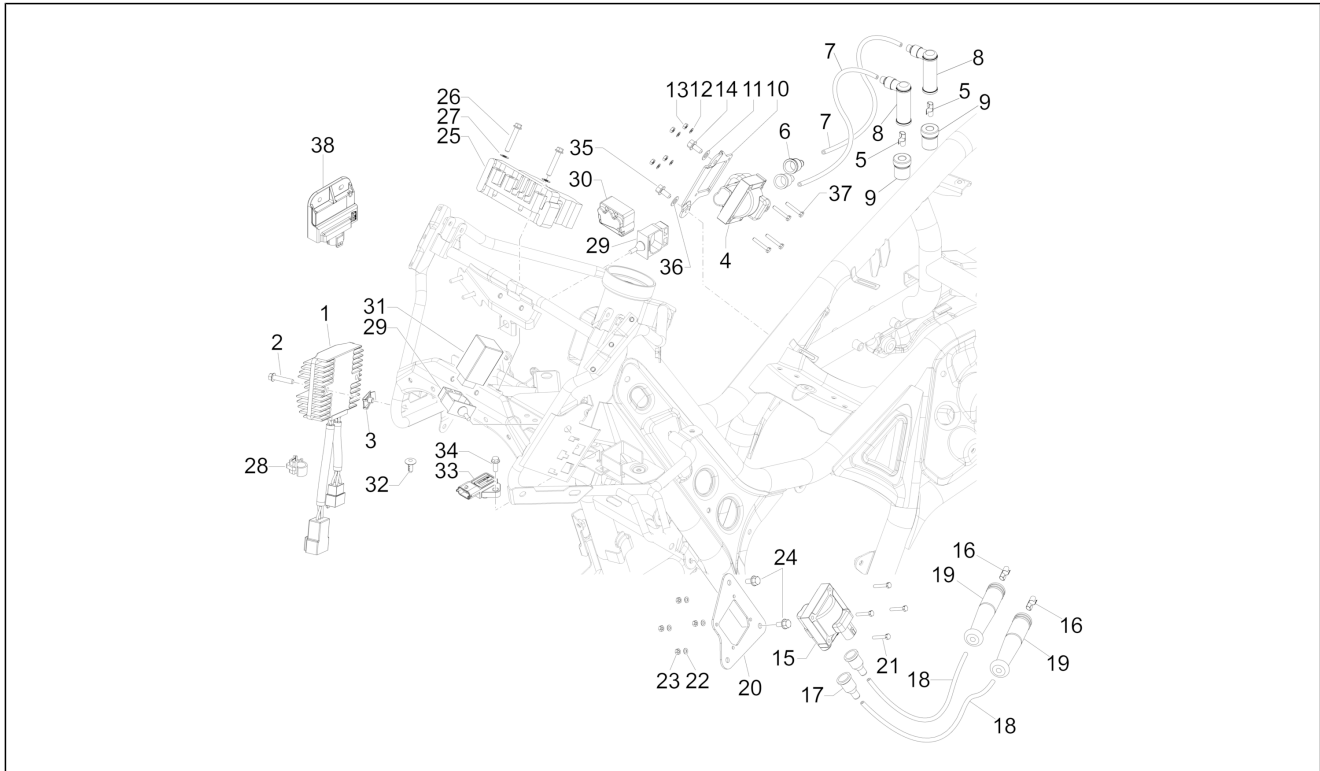
Pos.	Code	Beschreibung	Menge	Varianten
1	6403935	Starterrelais	1	
2	582906	Elastische Halterung	1	
3	581440	Sicherung 30A	2	
4	640394	Sicherung 40A	2	
5	641933	Fernrelais mit Widerstand 12V-30A	7	
6	292332	Fernrelais wechschalter 12V-40/15A	2	
7	638733	Batterie Yuasa YTX14-BS 12V-12Ah (150x87x145)	1	
8	653318	Batterie Verschußplatte	1	
9	CM179301	Schraube M6x16	1	
10	254485	Plattchen M6	1	
11	654707	Puffer	1	
12	575937	Anschlagpuffer	1	
13	640474	Hupe 12V	1	
14	434541	TE Schr. m. Flansch M6x16	1	
15	829121	Decoder	1	
16	414837	TE Schr. m. Flansch M6x25	2	
17	016406	Federring 6,4x11,8x1	2	
18	013880	Flachscheibe 16x6,5x1,5	2	
19	828800	Immobilizer antenne	1	
20	639640	Befestigungsbügel Relais	1	
21	969296	TE Schr. m. Flansch M6x10	2	
22	254485	Plattchen M6	1	
23	654139	Adapter für batterie	1	

<b>Einheit</b>	Elektrischeanlage
<b>Code</b>	06.06
<b>Beschreibung</b>	Spannungsreglerern - Elektronisches Steuergerern - Zündspule
<b>Inspektion</b>	1



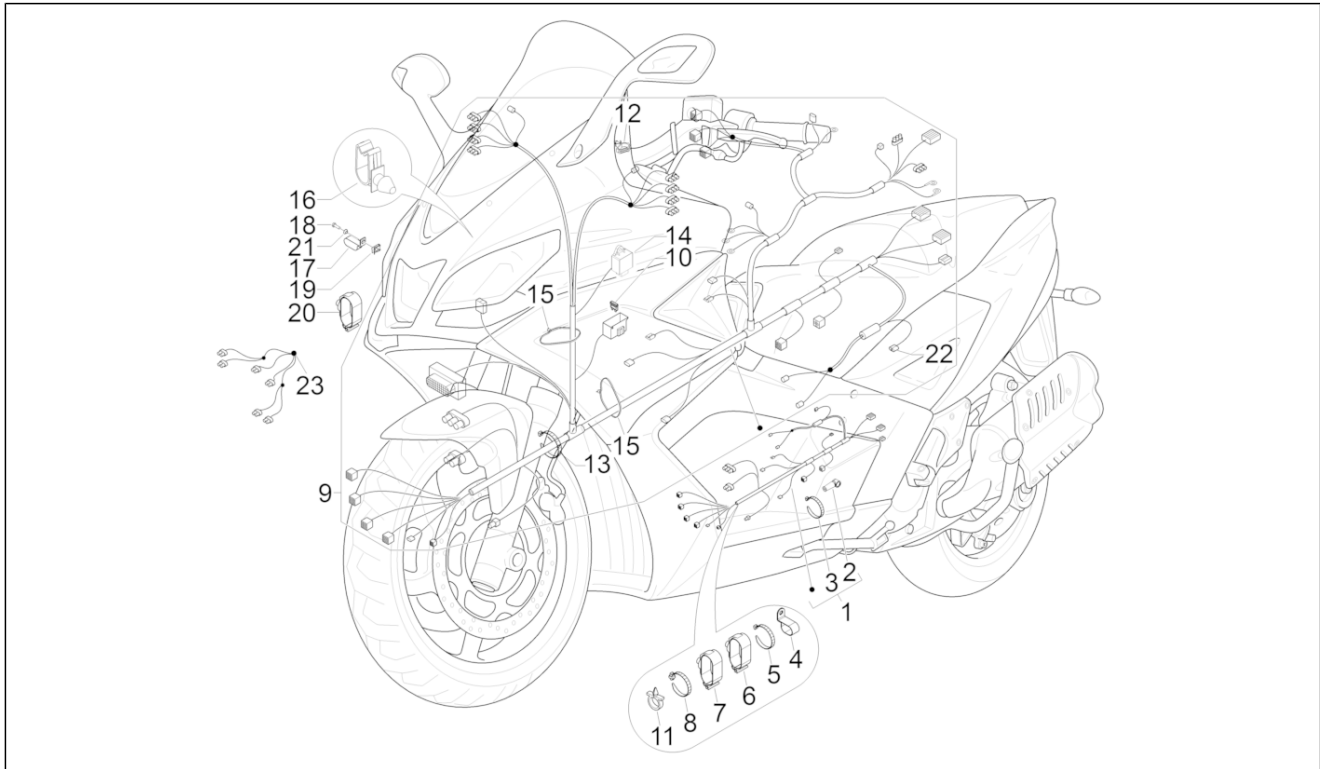
Pos.	Code	Beschreibung	Menge	Varianten
1	641711	Spannungsregler	1	
2	B016792	TE Schr. m. Flansch M6x30	2	
3	254485	Plattchen M6	2	
4	639187	Spule komplett	1	
5	015014	Kabelschuh	2	
6	071671	Isolierhaube	2	
7	080341	Kabel Zündspulensockel	2	
8	969348	Zündkerzenstecker	2	
9	641643	Schelle	2	
10	654173	Spulehalter platte	1	
11	016406	Federring 6,4x11,8x1	1	
12	012531	U.scheibe 4,2x8x1,1	4	
13	020104	Mutter M4	4	
14	833722	TE Schr. m. Flansch M6x14	1	
15	639187	Spule komplett	1	
16	015014	Kabelschuh	2	
17	071671	Isolierhaube	2	
18	080341	Kabel Zündspulensockel	2	
19	640715	Zündkerzenstecker	2	
20	653038	Spulehalter platte	1	
21	840543	Schraube	4	
22	012531	U.scheibe 4,2x8x1,1	4	
23	020104	Mutter M4	4	
24	833722	TE Schr. m. Flansch M6x14	2	
25	CM088002	Elektronische Steuereinheit	1	
26	414838	Schraube M6x35	2	
27	006976	Sprengscheibe 12x6,4x0,5	2	
28	CM013201	Kleine Feder	1	

<b>Einheit</b>	Elektrischeanlage
<b>Code</b>	06.06
<b>Beschreibung</b>	Spannungsreglerern - Elektronisches Steuergerern - Zündspule
<b>Inspektion</b>	1



Pos.	Code	Beschreibung	Menge	Varianten
28	CM013202	Rückhaltefeder Leitungen/Kabel	1	
29	291017	Elastische Halterung	2	
30	584509	Kippsensor	1	
31	640221	Blinkgeber mit Warnblinkanlage	1	
32	581142	Umgebungstemperatursensor	1	
33	642302	Druckfühler	1	
34	B016777	TE Schr. m. Flansch M6x16	1	
35	641204	Selbstschneidende Sechskantschraube mit drei Flügeln	1	
36	003056	Flachscheibe 6,4x12x1	1	
37	840543	Schraube	4	
38	643422	Can-Bus-Converter Interfaccia tra dispositivo ABS e centralina elettronica	1	<b>Technische Spezifikationen:</b> ABS-Version[ABS]

<b>Einheit</b>	Elektrischeanlage
<b>Code</b>	06.08
<b>Beschreibung</b>	Hauptkabelbaum
<b>Inspektion</b>	1



Pos.	Code	Beschreibung	Menge	Varianten
1	643399	Kabelast	1	
2	255256	Kappe	1	
3	145298	Reißschelle L=180mm	1	
4	641143	Schelle	1	
5	825481	Schelle	2	
6	CM006904	Sperrfeder l=27	1	
7	CM006905	Sperrfeder L=12	1	
8	217280	Schelle	1	
9	643176	Kabelbaum	1	<b>Technische Spezifikationen:</b> Standard[ST]
9	643484	Kabelbaum ABS	1	<b>Technische Spezifikationen:</b> ABS-Version[ABS]
10	252945	Sicherung 7,5A	4	
10	290860	Sicherung 15A	4	
10	292507	Lamellensicherung 10A	1	
10	293256	Lamellensicherung 5a	2	
11	231590	Sprungfeder	1	
12	584002	Halter	2	
13	145298	Reißschelle L=180mm	13	
14	640805	STEUERVORRICHTUNG ELEKTR. BETÄTIGUNGEN	1	<b>Technische Spezifikationen:</b> Standard[ST]
14	643272	STEUERVORRICHTUNG ELEKTR. BETÄTIGUNGEN	1	<b>Technische Spezifikationen:</b> ABS-Version[ABS]
15	257134	Reißschelle L=277	3	
16	217280	Schelle	1	
17	294013	Schelle	1	
18	272836	Schraube M6x16	1	
19	254485	Plattchen M6	1	
20	CM006902	Sperrfeder	1	
21	830056	Rändelbuchse	1	
22	581424	Masse kabel	1	
23	643301	Kabelbaum scheinwerfer	1	