



ERSATZTEILKATALOG



Granturismo 125 L

Vorsatzcode Fahrgestell: ZAPM31100000

Vorsatzcode Motor:

Inhaltsverzeichnis

Fertige Produkte.....	4
Alphanumerisches Verzeichnis.....	5
Elektrische Anlage.....	11
Tafel T41 - Vorderbeleuchtung-hinterbeleuchtung.....	11
Tafel T42 - Elektrische ausrüstung-hupe.....	13
Tafel T43 - Elektrische ausrüstung-tachometer.....	15
Motor.....	16
Tafel T1 - Motor.....	16
Tafel T10 - Getriebene riemenscheiben.....	17
Tafel T11 - Einheit pumpe-kurbelgehäuse öl.....	18
Tafel T12 - Hinterrad achse.....	20
Tafel T13 - Treibende riemenscheibe.....	21
Tafel T14 - Elektrischer starter-geführte puffer halbscheibe.....	22
Tafel T15 - Kühlung kurbelgehäuse.....	23
Tafel T16 - Lichtmaschine-gehäusenebenluft.....	24
Tafel T17 - Kühlergehäuse riemen.....	26
Tafel T18 - Vergaser.....	27
Tafel T19 - Vergaser.....	28
Tafel T2 - Kurbelgehäuse.....	30
Tafel T20 - Luftfilter.....	31
Tafel T21 - Auspufftopf.....	32
Tafel T3 - Kurbelwelle.....	33
Tafel T4 - Gruppe zylinder-kolben-kolbenbolzen.....	34
Tafel T5 - Einheit kopf-ventil.....	35
Tafel T6 - Einheit kipphelhalter.....	36
Tafel T7 - Öllüftungsventil.....	37
Tafel T8 - Ketten spanner-by-pass ventil.....	38
Tafel T9 - Ölfilter.....	39
Lenker.....	40
Tafel T35 - Lenkerdeckel.....	40
Tafel T36 - Lenker.....	42
Radaufhängungen.....	43
Tafel T33 - Steuerrohr-scheibenbremse.....	43
Tafel T34 - Hintere stoßdämpfer.....	45
Tafel T37 - Schwingarm.....	46
Tafel T38 - Bremszangen-bremsleitungen.....	47
Tafel T44 - Vorderrad.....	48
Tafel T45 - Hinterrad.....	49
Fahrgestell.....	50
Tafel T22 - Karosserie.....	50
Tafel T23 - Ständer.....	54
Tafel T24 - Fußraumabdeckung.....	55
Tafel T25 - Verzierung.....	56



Tafel T26 - Vorderes gepäckfach.....	57
Tafel T27 - Kotflügellappen.....	59
Tafel T28 - vorderkotflügel-hinterkotflügel.....	60
Tafel T29 - Tank.....	62
Tafel T30 - Benzinpumpe.....	63
Tafel T31 - Kühlanlage.....	64
Tafel T32 - Lagerrungen steuerrohr.....	66
Tafel T39 - Sattle.....	67
Tafel T40 - Schließvorrichtung.....	68
Maintenance.....	69
Tafel T46 - Complete wear and maintenance kit.....	69
Tafel T47 - Getriebekit.....	70
Tafel T48 - Bremsenkit.....	71



Fertige Produkte

Code	Gültigkeit
EVG3000I01	
NVG318CU01	
NVG390AU01	
NVG3A7CU01	
NVG3BMCU01	
NVG3D8AU01	
NVG3DAAU01	
NVG3EBAU01	
NVG3EDAU01	
NVG3F2CU01	
NVG3FACU01	
NVG3NDAU01	
NVG3VDCU01	



Code	Nr. der Tafel	Pos.	Code	Nr. der Tafel	Pos.	Code	Nr. der Tafel	Pos.
000000	T32	3	031119	T33	25	254485	T42	2
000000	T32	4	031153	T37	13	255473	T42	22
000267	T16	6	077023	T32	4	257614	T26	9
000674	T12	16	077024	T32	3	258146	T15	14
002613	T36	20	092517	T44	20	258146	T15	9
003056	T20	8	109960	T17	1	258146	T20	4
003058	T38	8	109960	T30	6	258160	T29	4
006078	T16	26	119219	T33	10	258249	T35	8
006416	T37	8	119219	T33	32	258249	T41	14
006422	T33	23	123394	T36	18	258403	T43	9
006635	T15	7	127927	T38	11	259348	T28	9
006635	T44	11	145298	T19	31	259349	T17	3
006731	T33	2	145298	T31	29	259349	T26	14
006965	T16	29	149104	T33	9	259349	T28	10
006966	T39	15	149104	T44	8	259349	T28	6
006966	T44	15	149104	T45	16	259372	T26	3
006975	T33	16	168077	T31	20	259830	T22	19
008080	T26	16	174085	T33	18	259830	T23	19
008457	T41	12	174088	T33	7	259830	T27	5
011109	T32	5	174874	T33	19	259830	T30	2
012528	T42	6	177408	T33	22	259830	T39	2
012533	T20	7	177414	T33	20	259830	T41	8
012535	T33	8	177436	T33	5	259832	T29	3
012543	T36	15	177442	T44	17	260918	T20	9
012789	T44	3	177443	T44	18	265451	T38	10
012789	T45	11	177445	T33	15	266841	T33	24
013763	T27	8	177451	T33	13	266845	T37	24
013776	T45	12	177494	T33	4	267038	T34	10
013777	T39	14	177521	T33	21	267038	T34	11
013861	T21	2	177609	T44	5	267115	T22	21
013880	T29	12	177610	T44	13	267115	T35	6
013880	T39	12	178149	T34	4	267818	T44	16
014754	T22	21	178150	T34	2	267819	T44	21
014754	T23	21	178790	T36	3	267958	T22	5
015330	T36	4	181746	T41	10	268158	T34	13
015585	T11	25	182546	T44	20	268596	T26	2
015759	T29	11	184142	T22	20	268596	T27	13
015792	T21	1	184142	T23	20	268596	T35	7
015792	T38	9	191189	T23	9	269145	T36	16
015804	T29	13	194423	T45	2	269755	T8	7
015856	T42	5	196868	T29	8	270423	T30	4
016195	T21	6	199190	T22	6	270793	T15	12
016404	T27	7	199190	T26	11	270793	T31	13
016405	T21	15	1A007264	T4	5	270793	T39	17
016406	T29	10	1A007265	T4	4	270793	T43	11
016406	T39	13	1A007266	T4	8	271147	T44	14
016408	T22	16	1A007784	T4	7	271434	T36	9
016408	T33	27	1D002276R	T40	10	271452	T36	13
016627	T34	7	1R000385	T46	1	271453	T36	6
018508	T35	4	1R000433	T47	1	271477	T28	11
018575	T2	10	1R000479	T48	1	271740	T37	7
018575	T43	8	1R000481	T48	4	271807	T37	23
018591	T27	2	2188235	T42	21	271807	T37	4
018603	T41	14	223605	T36	2	272750	T37	20
018640	T20	6	232108	T23	1	272836	T31	21
020008	T34	6	232108	T34	3	272836	T42	8
020104	T27	4	232108	T34	5	272842	T30	5
020105	T36	17	232108	T37	19	273460	T37	21
020108	T33	26	239388	T15	5	273693	T33	17
021108	T34	9	239388	T2	9	2737115	T33	29
021114	T44	4	252420	T26	8	273754	T23	5
021210	T33	3	252945	T42	4	274246	T10	18
030115	T23	14	253937	T40	5	277916	T11	11
031058	T33	12	254485	T27	6	277916	T16	10
031091	T14	1	254485	T29	7	277916	T2	12
031091	T42	15	254485	T31	11	277916	T5	10
031091	T6	17	254485	T39	4	285536	T9	3



Code	Nr. der Tafel	Pos.	Code	Nr. der Tafel	Pos.	Code	Nr. der Tafel	Pos.
285846	T5	1	478115	T5	11	497042	T36	11
287913	T11	14	478985	T15	6	497116	T38	6
288245	T31	14	479132	T20	12	497182	T1	3
288245	T40	8	479415	T10	5	497183	T1	2
288474	T9	9	479986	T11	28	497348	T38	5
289731	T15	11	480853	T5	13	497398	T43	12
292022	T41	3	482305	T10	19	56002R	T32	1
292022	T41	6	482335	T4	2	56003R	T32	2
292507	T42	4	483226	T10	2	56056R	T38	1
292723	T41	4	483261	T10	3	56127R	T37	3
293256	T42	4	483711	T5	5	56140R	T33	29
293549	T43	6	483767	T11	10	561433	T33	30
293550	T43	1	483776	T9	8	56185R	T38	1
294152	T31	12	483783	T11	31	56192R	T33	1
294723	T43	4	483784	T11	16	56234R	T33	34
294877	T43	2	483785	T9	7	562923	T36	19
295788	T23	8	483841	T9	2	563728	T45	3
295789	T23	7	483914	T5	2	564053	T33	14
296170	T39	3	483918	T11	20	564573	T44	6
296456	T39	5	484034	T2	8	564573	T45	17
296458	T16	30	484123	T11	13	564629	T11	27
296458	T41	2	484123	T6	12	56484R	T48	2
297498	T26	15	484654	T6	2	56484R	T48	5
298581	T40	4	484733	T5	6	564878	T37	22
298604	T22	2	484734	T5	6	567642	T27	9
298731	T40	3	4847395	T6	3	57313R	T31	8
298838	T40	13	4847405	T6	4	57314R	T31	18
298903	T40	6	484819	T6	1	57317R	T31	3
299557	T22	17	485047	T11	30	57326R	T22	13
299972	T26	25	485080	T16	19	57327R	T22	13
299972	T40	14	485084	T16	12	57333R	T31	5
319532	T38	12	485118	T13	7	573426	T40	1
319538	T39	11	485603	T5	9	573454	T31	2
411296	T2	4	485655	T8	4	574633	T30	15
411311	T2	7	485703	T8	6	575249	T26	7
414837	T11	4	485710	T13	2	575249	T28	4
414837	T11	6	485779	T4	8	575249	T28	8
430264	T15	3	485868	T11	1	575249	T31	10
430264	T21	8	4858795	T12	1	575249	T40	16
430585	T10	8	485912	T12	13	575321	T29	6
431089	T10	7	485912	T12	5	575607	T26	18
4310935	T10	9	485914	T4	4	575819	T26	6
431860	T14	6	486075	T9	1	576189	T22	18
431860	T15	2	486081	T2	5	576464	T22	4
432142	T2	3	486082	T11	17	577005	T26	12
432334	T34	12	486140	T16	4	577128	T40	7
433122	T21	11	486216	T16	13	577129	T40	22
433232	T10	13	486237	T16	18	577131	T40	12
433391	T13	9	486324	T10	16	5771540018	T22	1
433477	T11	7	486336	T6	7	5771540090	T22	1
433800	T21	16	486343	T6	6	57715400A7	T22	1
434345	T11	23	486362	T4	5	57715400BG	T22	1
434541	T42	12	486955	T42	11	57715400D8	T22	1
434541	T8	1	486972	T6	9	57715400D9	T22	1
434855	T13	3	487211	T12	7	57715400EB	T22	1
4348555	T13	3	487343	T11	18	57715400F2	T22	1
4348555	T46	5	487383	T12	12	57715400VC	T22	1
4348555	T47	3	487459	T16	17	5771730018	T24	1
434885	T13	5	487665	T21	21	5771730090	T24	1
435629	T5	12	487666	T21	10	57717300A7	T24	1
436438	T5	4	487832	T6	14	57717300BG	T24	1
436695	T11	8	487936	T10	11	57717300BM	T24	1
436783	T13	10	487937	T11	29	57717300D8	T24	1
436783	T16	3	487948	T12	11	57717300D9	T24	1
436947	T21	7	487989	T7	3	57717300EB	T24	1
438027	T7	9	488045	T21	3	57717300F2	T24	1
463195	T22	7	494628	T38	6	57717300ND	T24	1



Code	Nr. der Tafel	Pos.	Code	Nr. der Tafel	Pos.	Code	Nr. der Tafel	Pos.
57717300VC	T24	1	57739300ND	T22	10	577492	T39	6
5771740018	T26	1	57739300VC	T22	10	577557	T29	5
5771740090	T26	1	5773940018	T22	10	577620	T26	23
57717400A7	T26	1	5773940090	T22	10	577620	T40	21
57717400BG	T26	1	57739400A7	T22	10	5778560043	T26	17
57717400BM	T26	1	57739400BG	T22	10	5778570043	T26	17
57717400D8	T26	1	57739400BM	T22	10	577858	T28	1
57717400D9	T26	1	57739400D8	T22	10	577861	T26	10
57717400EB	T26	1	57739400D9	T22	10	580129	T27	1
57717400F2	T26	1	57739400EB	T22	10	580139	T42	21
57717400ND	T26	1	57739400F2	T22	10	58051R	T42	11
57717400VC	T26	1	57739400ND	T22	10	58057R	T43	6
5771750018	T26	4	57739400VC	T22	10	58058R	T43	1
5771750090	T26	4	577395000C	T26	19	58059R	T16	7
57717500A7	T26	4	577396000C	T26	19	580653	T42	3
57717500BG	T26	4	577399	T26	13	580886	T43	13
57717500BM	T26	4	577401	T31	1	58090R	T42	14
57717500D8	T26	4	577405000C	T22	12	581056	T41	7
57717500D9	T26	4	5774050043	T22	12	581079	T43	5
57717500EB	T26	4	577406	T24	3	581371	T27	1
57717500F2	T26	4	5774270018	T22	3	581560	T23	13
57717500ND	T26	4	5774270090	T22	3	581904	T41	17
57717500VC	T26	4	57742700A7	T22	3	582034	T36	8
577176	T27	11	57742700BG	T22	3	582298	T23	12
577180	T22	11	57742700D8	T22	3	582661	T26	21
577181	T22	11	57742700D9	T22	3	582787	T32	6
577182	T24	4	57742700EB	T22	3	582828	T32	7
577183	T31	31	57742700F2	T22	3	582850	T23	10
577184	T31	23	57742700VC	T22	3	582851	T23	6
577187	T31	23	57742750BM	T22	3	582951	T40	23
577188	T29	1	57742750D9	T22	3	582988	T43	3
5771920083	T39	1	57742750F2	T22	3	5833910018	T35	2
5771920084	T39	1	57742750ND	T22	3	5833910090	T35	2
5771920087	T39	1	577431	T31	22	58339100A7	T35	2
5771920099	T39	1	577433	T31	17	58339100BG	T35	2
57719200D1	T39	1	577436	T31	18	58339100BM	T35	2
57719200D2	T39	1	577437	T24	2	58339100D8	T35	2
577195	T31	6	577447	T26	21	58339100D9	T35	2
577196	T31	19	577453	T26	24	58339100EB	T35	2
577201	T31	9	577454	T40	2	58339100F2	T35	2
577202	T31	8	577456	T40	15	58339100ND	T35	2
577205	T31	7	5774570095	T39	8	58339100VC	T35	2
57733700E9	T39	7	577467000C	T39	16	583407	T36	1
57733800E9	T39	7	577468	T26	5	583527	T41	11
577384	T31	15	577471	T40	17	583575	T36	12
577385	T31	16	5774730018	T22	9	583616	T41	5
577388	T29	1	5774730090	T22	9	583617	T41	16
5773920018	T27	3	57747300A7	T22	9	583618	T41	16
5773920090	T27	3	57747300BG	T22	9	583619	T41	9
57739200A7	T27	3	57747300BM	T22	9	583620	T41	9
57739200BG	T27	3	57747300D8	T22	9	583621	T43	10
57739200BM	T27	3	57747300D9	T22	9	5836710018	T41	13
57739200D8	T27	3	57747300EB	T22	9	5836710090	T41	13
57739200D9	T27	3	57747300F2	T22	9	58367100A7	T41	13
57739200EB	T27	3	57747300ND	T22	9	58367100D8	T41	13
57739200F2	T27	3	57747300VC	T22	9	58367100EB	T41	13
57739200ND	T27	3	5774740018	T22	9	58367100VC	T41	13
57739200VC	T27	3	5774740090	T22	9	583676	T42	1
5773930018	T22	10	57747400A7	T22	9	583684	T42	18
5773930090	T22	10	57747400BG	T22	9	583772	T23	11
57739300A7	T22	10	57747400BM	T22	9	583812	T41	19
57739300BG	T22	10	57747400D8	T22	9	583841	T41	18
57739300BM	T22	10	57747400D9	T22	9	583864	T41	20
57739300D8	T22	10	57747400EB	T22	9	583939	T41	1
57739300D9	T22	10	57747400F2	T22	9	584121	T40	20
57739300EB	T22	10	57747400ND	T22	9	584283	T27	1
57739300F2	T22	10	57747400VC	T22	9	584319	T42	10



Code	Nr. der Tafel	Pos.	Code	Nr. der Tafel	Pos.	Code	Nr. der Tafel	Pos.
584479	T41	1	59836100ND	T35	1	621145	T28	1
584480	T36	12	59836100VC	T35	1	621155	T27	11
584521	T42	10	5983670018	T28	2	621260	T24	3
584599	T43	5	5983670090	T28	2	621827	T31	1
584657	T42	1	59836700A7	T28	2	621830	T42	20
584669	T31	22	59836700BG	T28	2	62191700BG	T35	3
584676	T31	12	59836700D8	T28	2	62191700BM	T35	3
584690	T16	5	59836700D9	T28	2	62191700D9	T35	3
584695	T16	4	59836700EB	T28	2	62191700F2	T35	3
584810	T42	21	59836700F2	T28	2	62191700ND	T35	3
584877	T27	12	59836700VC	T28	2	62191800BG	T35	3
584884	T27	1	5986150018	T28	7	62191800BM	T35	3
584970	T41	16	5986150090	T28	7	62191800D9	T35	3
584971	T41	16	59861500A7	T28	7	62191800F2	T35	3
584972	T41	9	59861500BG	T28	7	62191800ND	T35	3
584973	T41	9	59861500D8	T28	7	62291450BM	T22	1
5849740090	T41	13	59861500D9	T28	7	62291450D9	T22	1
58497400BG	T41	13	59861500EB	T28	7	62291450F2	T22	1
58497400D9	T41	13	59861500F2	T28	7	62291450ND	T22	1
58497400EB	T41	13	59861500VC	T28	7	623013	T31	16
58497400F2	T41	13	598619	T44	12	623673	T31	2
58497400VC	T41	13	598619	T45	1	623674	T31	1
584977	T41	1	598654	T44	7	635096	T44	19
597317	T37	6	598715	T45	10	63870100BM	T41	13
597374	T37	3	598813	T38	4	63870100D9	T41	13
597390	T45	4	598869	T37	1	63870100F2	T41	13
597418	T11	27	598904	T23	10	63870100ND	T41	13
597528	T45	5	598905	T23	6	638702	T41	13
597564	T45	14	598906	T23	8	638702	T41	21
597565	T45	15	598907	T23	7	638717	T41	9
597679	T44	2	598917	T37	15	638718	T41	9
597679	T45	6	599020	T23	2	638853	T46	7
597756	T33	31	599059	T37	16	638853	T7	9
597758	T33	6	599077	T37	9	639181	T41	5
597765	T33	1	599097	T23	3	646833	T36	11
597796	T34	1	599246	T37	5	647078	T48	6
597835	T37	12	599249	T37	11	647161	T46	8
597856	T38	3	599250	T37	10	647161	T48	3
597857	T37	17	599350	T42	19	647164	T46	9
597859	T45	8	599380	T44	19	654567	T29	1
597944	T44	1	599561	T23	8	709047	T33	11
597945	T45	7	599593	T45	8	709047	T38	7
598017	T38	3	600161	T37	12	709047	T44	10
598134	T33	28	600195	T38	4	709047	T45	13
598143	T34	8	60057900BM	T28	2	709532	T18	3
5981760018	T35	3	60057900D9	T28	2	709646	T37	14
5981760090	T35	3	60057900F2	T28	2	709674	T39	10
59817600A7	T35	3	60057900ND	T28	2	709674	T39	9
59817600D8	T35	3	600878	T38	3	812592	T39	10
59817600EB	T35	3	6009605	T33	31	812592	T39	9
59817600VC	T35	3	601825	T37	1	82501R	T42	14
5981770018	T35	3	620021	T31	3	82517R	T10	14
5981770090	T35	3	620021	T31	3	82518R	T10	1
59817700A7	T35	3	620046	T31	5	82538R	T11	22
59817700D8	T35	3	620050	T30	3	82539R	T12	15
59817700EB	T35	3	620236	T27	10	82540R	T3	1
59817700VC	T35	3	620395	T22	14	82545R	T45	9
598237	T37	18	620398	T17	4	825529	T16	11
5983610018	T35	1	620415	T40	9	825534	T5	14
5983610090	T35	1	620452	T26	22	825595	T11	19
59836100A7	T35	1	620453	T42	20	825620	T11	21
59836100BG	T35	1	620460	T17	2	825726	T10	10
59836100BM	T35	1	620529	T25	5	82572R	T16	7
59836100D8	T35	1	620530	T25	4	825758	T12	17
59836100D9	T35	1	620553	T15	8	82580R	T9	5
59836100EB	T35	1	620682	T25	1	825952	T3	6
59836100F2	T35	1	620697	T25	2	82611R	T14	2



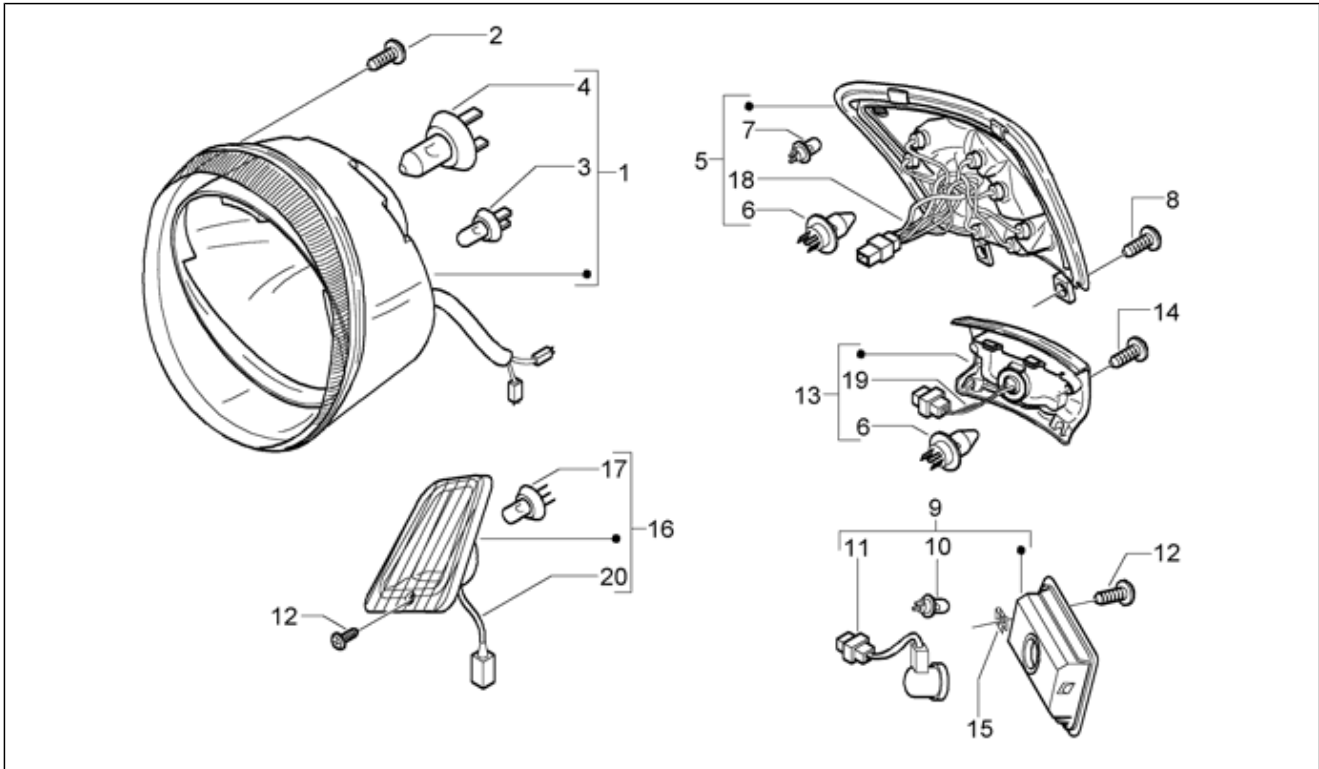
Code	Nr. der Tafel	Pos.	Code	Nr. der Tafel	Pos.	Code	Nr. der Tafel	Pos.
82612R	T14	3	8284665003	T4	6	832354	T5	8
826165	T9	4	8284665004	T4	6	832508	T13	12
82622R	T5	17	828480	T5	3	833308	T6	11
82635R	T46	2	828493	T16	28	833697	T16	5
82635R	T9	6	828535	T16	25	833701	T12	14
826391	T21	5	828535	T21	14	833722	T11	9
82644R	T11	5	8285655	T12	9	833722	T16	35
82649R	T11	15	828569	T16	21	8338385	T6	5
82650R	T8	2	828610	T19	20	833986	T21	4
82659R	T12	8	828653	T7	2	833989	T14	4
826768	T19	19	828662	T16	1	833989	T14	5
826770	T19	12	828662	T16	20	834119	T16	37
826780	T19	22	828662	T16	9	834153	T16	36
826786	T19	15	828662	T5	15	834187	T22	15
826811	T19	14	828717	T10	5	834254	T8	3
826812	T19	10	828742	T19	11	834353	T7	7
826818	T19	25	828766	T2	11	834393	T5	14
826820	T19	26	828800	T40	11	834394	T5	20
826821	T19	2	828831	T19	15	8348065	T12	2
826822	T19	1	828843	T19	29	840022	T16	22
826824	T19	23	828844	T19	16	840096	T4	7
826825	T19	7	8288665	T7	9	8403235	T16	8
826826	T19	9	828875	T11	24	8403255	T15	10
826839	T19	4	828961	T44	9	840453	T19	30
826843	T19	3	829184	T10	12	840500	T20	1
826866	T19	16	829201	T12	3	840506	T21	4
826974	T45	9	829206	T12	4	840510	T11	2
827085	T3	5	829326	T14	5	840689	T18	2
82710R	T5	16	829337	T42	13	840949	T18	2
827149	T16	14	829375	T2	2	841051	T21	13
82717R	T18	4	829523	T11	12	841213	T13	6
8272125	T12	9	829526	T2	6	841213	T46	4
82731R	T16	27	829534	T7	4	841213	T47	2
827386	T13	11	829536	T7	10	8412985001	T3	3
82744R	T10	15	829661	T8	5	8412985002	T3	3
827467	T19	21	829983	T5	7	8412985003	T3	3
827499	T10	6	830056	T20	5	8412985004	T3	3
82751R	T10	14	830057	T20	11	841329	T16	13
82753R	T10	3	830128	T11	31	8413805	T15	10
827714	T16	16	830248	T7	5	841515	T20	10
82772R	T16	14	830249	T7	6	842090	T15	8
827761	T11	26	830446	T6	18	842093	T15	13
82782R	T11	19	830447	T6	19	842168	T21	12
82783R	T11	16	8304725001	T3	3	842204	T13	2
827877	T10	17	8304725002	T3	3	842515	T19	21
827902	T16	5	830487	T18	1	842516	T19	11
827903	T16	4	830580	T10	4	842518	T19	26
827921	T5	18	830862	T12	10	842519	T19	38
827939	T20	10	831173	T5	7	842522	T19	36
828135	T16	5	831255	T16	2	842523	T19	13
828146	T4	1	831256	T16	24	842523	T19	37
828147	T4	1	831257	T16	15	842595	T16	12
828148	T4	1	831258	T16	34	843362	T5	6
82817R	T6	2	831259	T16	31	843364	T11	26
828210	T42	17	831260	T16	33	843506	T5	8
82823R	T9	4	831528	T10	15	843761	T11	12
828297	T3	2	831995	T20	3	844049	T10	14
828303	T11	2	831997	T20	2	844094	T7	7
828308	T11	3	8319970P	T20	2	844352	T11	18
828325	T18	6	8319970P	T46	3	844428	T20	3
828325	T30	11	832023	T13	6	844483	T34	12
828421	T7	1	832059	T16	38	844730	T16	38
828463	T4	6	832065	T21	9	8447485	T16	8
828464	T4	6	8320655	T21	9	844921	T20	13
828465	T4	6	832130	T3	4	845464	T7	7
8284665001	T4	6	8322495	T12	6	8455185	T6	5
8284665002	T4	6	8322565	T12	2	845607	T13	7



Code	Nr. der Tafel	Pos.
8456335	T16	16
8457865	T21	9
846819	T11	26
873681	T15	4
873682	T15	4
963486	T4	3
967351	T23	4
969224	T28	3
969224	T42	7
969348	T42	16
CM001424	T18	10
CM001424	T29	9
CM001424	T30	13
CM001519	T18	8
CM001903	T31	4
CM001904	T16	32
CM001904	T20	13
CM001904	T31	24
CM001904	T7	8
CM001905	T31	25
CM001907	T31	26
CM001908	T16	23
CM001908	T31	27
CM001915	T31	28
CM002901	T18	5
CM002901	T30	10
CM002903	T5	19
CM002904	T18	7
CM002904	T30	7
CM002916	T19	28
CM004111	T30	12
CM004111	T30	14
CM004111	T30	8
CM004126	T30	12
CM004126	T30	14
CM004126	T30	8
CM006108	T30	9
CM006307	T26	20
CM006903	T31	30
CM012811	T40	18
CM012813	T40	19
CM017201	T22	13
CM017202	T22	13
CM017403	T35	5
CM017406	T41	15
CM017409	T35	9
CM017410	T17	5
CM017410	T22	20
CM017410	T22	8
CM017410	T28	12
CM017410	T28	5
CM017901	T18	9
CM023703	T40	24
CM025709	T29	2
CM027704	T43	7
CM027705	T43	7
CM060933	T36	5
CM060950	T36	5
CM064301	T36	10
CM064404	T36	14
CM066909	T29	2
CM067205	T38	2
CM067801	T37	2
CM068301	T38	2
CM071806	T42	9
CM073301	T36	7
CM073401	T43	7

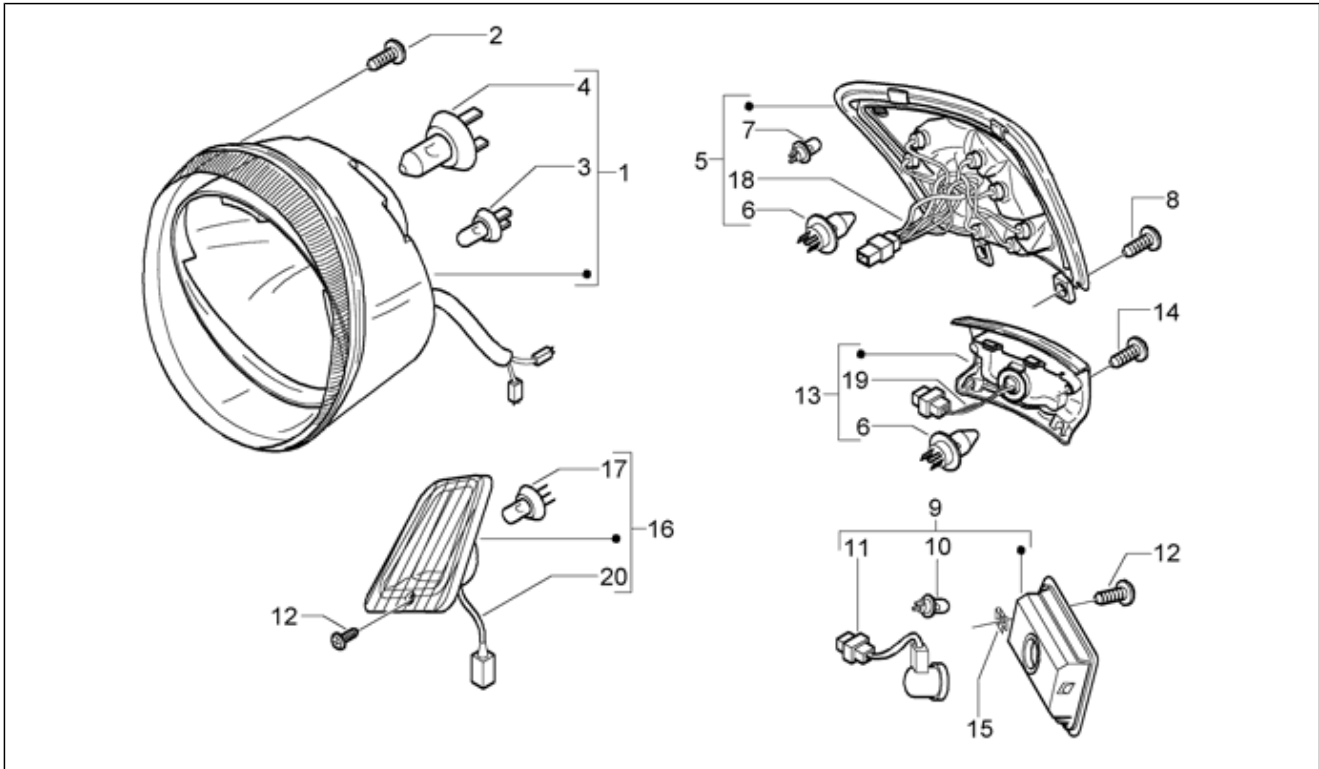
Code	Nr. der Tafel	Pos.
CM073402	T43	7
CM073404	T43	7
CM073405	T43	7
CM074801	T36	14
CM074901	T36	10
CM1038045	T13	4
CM1038045	T46	6
CM1038045	T47	4
CM103904	T13	1
CM105305	T19	17
CM105412	T19	18
CM106402	T19	5
CM106507	T19	24
CM107903	T19	27
CM109712	T19	32
CM109809	T19	13
CM119202	T19	34
CM120901	T30	1
CM1211015	T1	1
CM1211085	T1	1
CM1211125	T1	1
CM121907	T15	1
CM121908	T15	1
CM1280085001	T2	1
CM1280085002	T2	1
CM128203	T18	4
CM128205	T18	4
CM129701	T19	8
CM129802	T19	6
CM129905	T19	18
CM129912	T19	9
CM140103	T19	17
CM140202	T19	24
CM140208	T19	3
CM140301	T19	8
CM140902	T19	27
CM142905	T19	6
CM144005	T10	12
CM144403	T13	1
CM144602	T19	35
CM1468075001	T2	1
CM1468075002	T2	1
CM147102	T19	15

Einheit	Elektrische Anlage
Code	T41
Beschreibung	Vorderbeleuchtung-hinterbeleuchtung
Inspektion	1



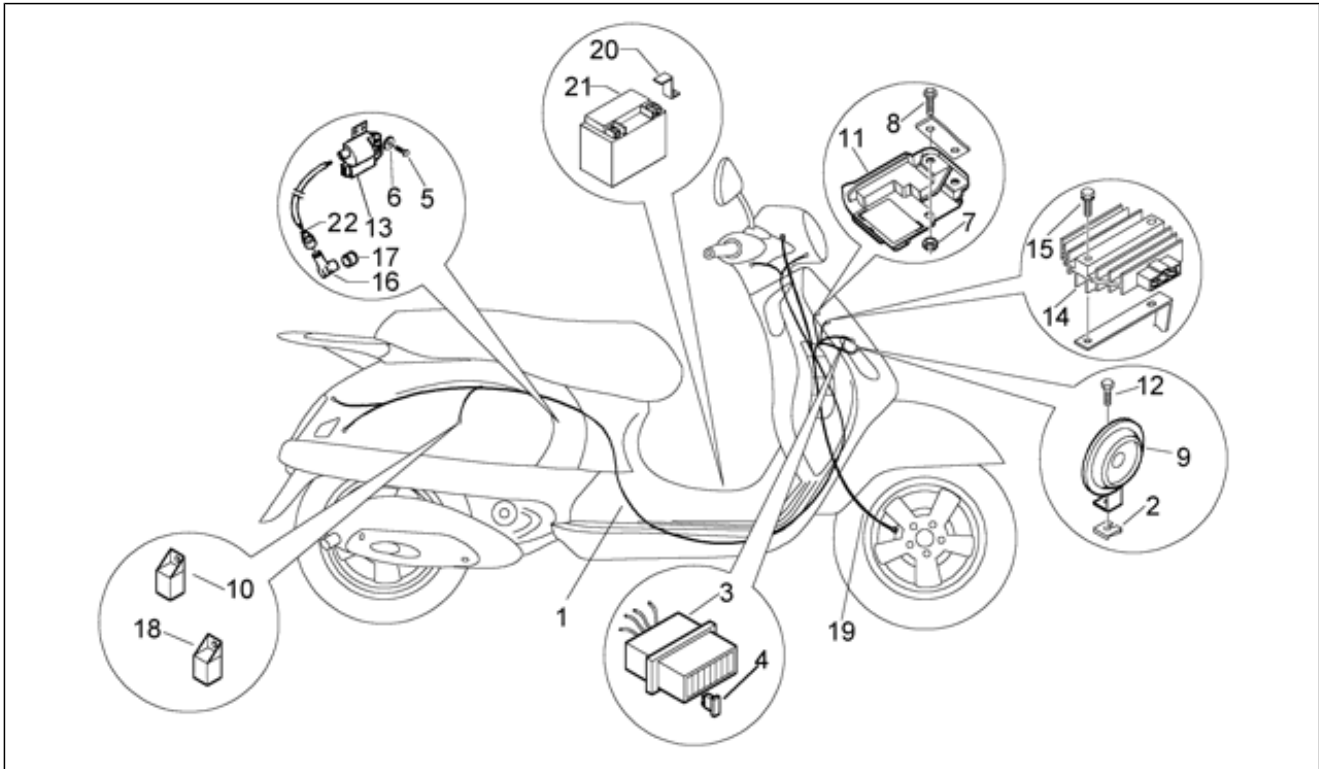
Pos.	Code	Beschreibung	Menge	Varianten
1	583939	Scheinwerfer komp.	1	
1	584977	Scheinwerfer komplett	1	
1	584479	Scheinwerfer komplett	1	
2	296458	Blechsraube L=35 mm	4	
3	292022	Lampen 12V-5W	1	
4	292723	Lampen H4 12V-60/55W	1	
5	583616	Rücklicht	1	
5	639181	Rücklicht	1	
6	292022	Lampen 12V-5W	2	
7	581056	Vollglaslampe 12v-2,3w	6	
8	259830	Metrische Schraube M6x20	2	
9	638717	Blinkleuchte DX	1	
9	638718	Blinkleuchte	1	
9	583619	Blinker hinten	1	
9	583620	Blinker hinten	1	
9	584972	Hinterer rechter Blinker	1	
9	584973	Hinterer linker Blinker	1	
10	181746	Lampen 12V-10W	2	
11	583527	Lampenhalter	2	
12	008457	Gew.schr. M4,2x19	4	
13	5836710090	Nummernschildbeleuchtung	1	
13	5849740090	Nummernschildbeleuchtung	1	
13	5836710018	Nummernschildbeleuchtung	1	
13	58367100EB	Nummernschildbeleuchtung	1	
13	58497400EB	Nummernschildbeleuchtung	1	
13	58367100A7	Nummernschildbeleuchtung	1	
13	58367100VC	Nummernschildbeleuchtung	1	
13	58497400D9	Nummernschildbeleuchtung	1	

Einheit	Elektrische Anlage
Code	T41
Beschreibung	Vorderbeleuchtung-hinterbeleuchtung
Inspektion	1



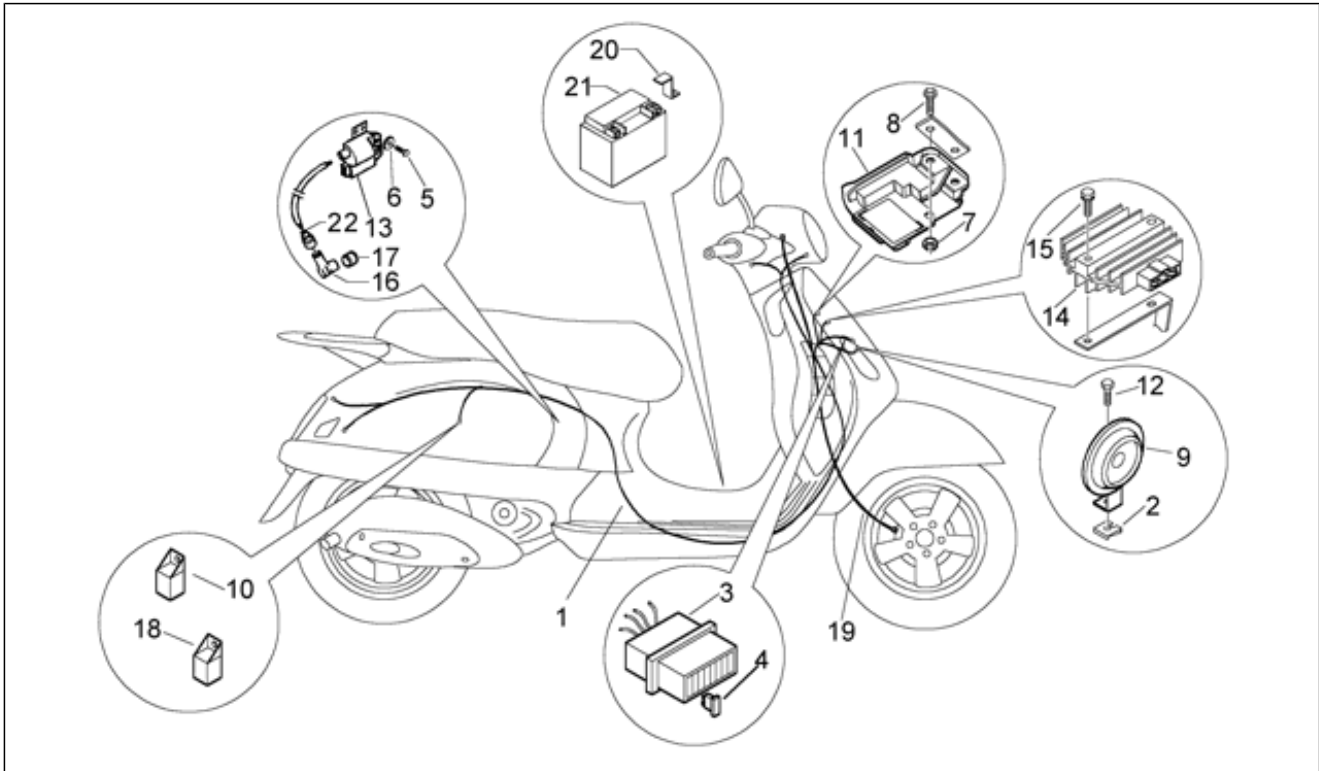
Pos.	Code	Beschreibung	Menge	Varianten
13	58497400VC	Nummernschildbeleuchtung	1	
13	58497400F2	Nummernschildbeleuchtung	1	
13	58367100D8	Nummernschildbeleuchtung	1	
13	58497400BG	Nummernschildbeleuchtung	1	
13	63870100BM	Deckel Nummernschildbeleuchtung	1	
13	63870100D9	Deckel Nummernschildbeleuchtung	1	
13	63870100F2	Deckel Nummernschildbeleuchtung	1	
13	63870100ND	Deckel Nummernschildbeleuchtung	1	
13	638702	Nummernschildbeleuchtung	1	
14	018603	Linienkopfschraube mit Kreuzschlitz 3,6x12	2	
14	258249	Schraube 4,2x19	2	
15	CM017406	Platte	2	
16	583617	Blinker vorn	1	
16	583618	Blinker vorn	1	
16	584970	Vorderer rechter Blinker	1	
16	584971	Vorderer linker Blinker	1	
17	581904	Lampen	4	
18	583841	Kabelbaum	1	
19	583812	Kabelbaum	1	
20	583864	Kabelbaum	2	
21	638702	Nummernschildbeleuchtung	1	

Einheit	Elektrische Anlage
Code	T42
Beschreibung	Elektrische ausrüstung-hupe
Inspektion	1



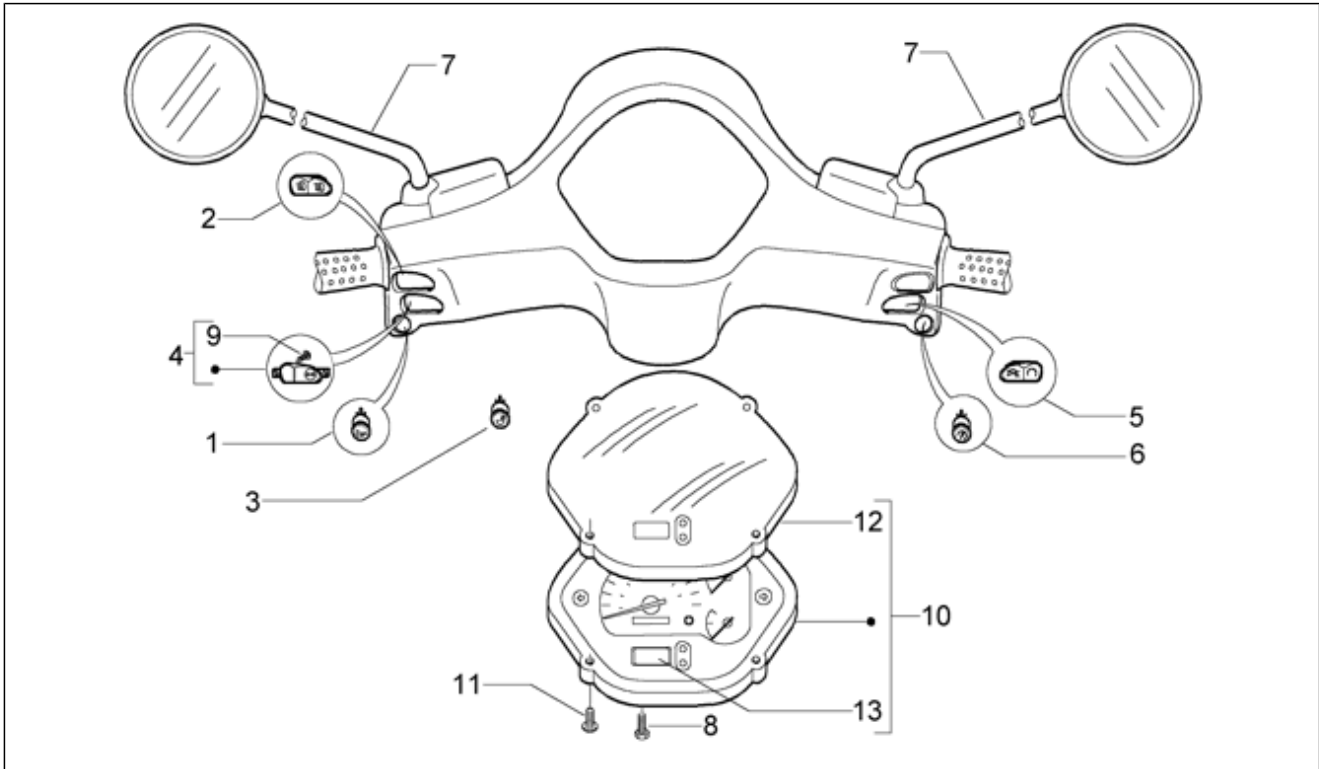
Pos.	Code	Beschreibung	Menge	Varianten
1	583676	Kabelbaum	1	
1	584657	Kabelbaum	1	
2	254485	Federplättchen M6	1	
3	580653	Sicherungshalter	1	
4	252945	Lamellensicherung 7,5A	3	
4	292507	Lamellensicherung 10A	1	
4	293256	Lamellensicherung 5A	2	
5	015856	Schraube M5x21	1	
6	012528	Unterlegscheibe	1	
7	969224	Mutter	2	
8	272836	Zylinderkopfschraube mit Kreuzschlitz M6x16	1	
9	CM071806	Hupe	1	
10	584319	Fernrelais	1	
10	584521	Fernrelais 12V-80A	1	
11	486955	Elektronische Steuereinheit	1	
11	58051R	Elektronische Steuereinheit	1	
12	434541	TE Schr. m. Flansch M6x16	1	
13	829337	Z.trafo+Kabel	1	
14	58090R	Spannungsregler	1	
14	82501R	Spannungsregler	1	
15	031091	Sechskantschraube M6x22	2	
16	969348	Zündkerzenstecker	1	
17	828210	Zündkerze Schutzring	1	
18	583684	Fernrelais 12v-30a	1	
19	599350	Bowdenzug Tachometer	1	
20	620453	Batteriebügel	1	
20	621830	Batteriebügel	1	
21	2188235	Batterie 12V-9Ah	1	

Einheit	Elektrische Anlage
Code	T42
Beschreibung	Elektrische ausrüstung-hupe
Inspektion	1



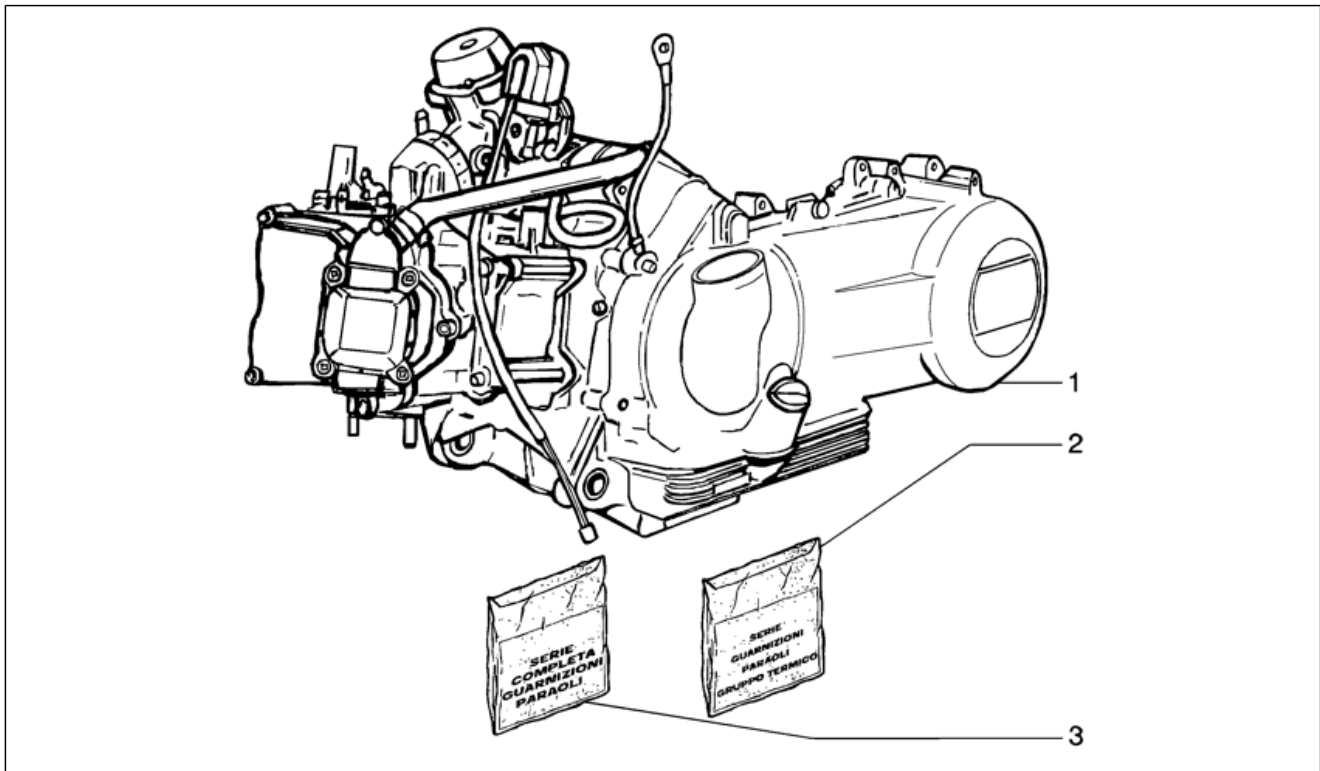
Pos.	Code	Beschreibung	Menge	Varianten
21	580139	Batterie	1	
21	584810	Batterie 12V-9Ah	1	
22	255473	Kappe	1	

Einheit	Elektrische Anlage
Code	T43
Beschreibung	Elektrische ausrüstung-tachometer
Inspektion	1



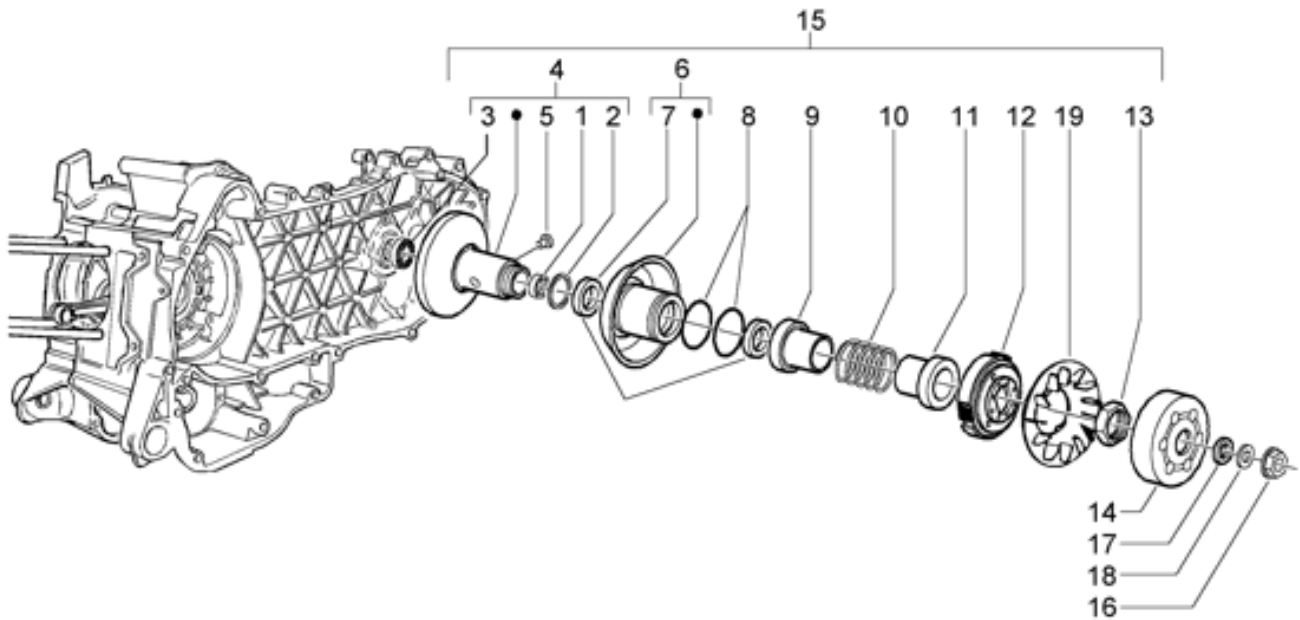
Pos.	Code	Beschreibung	Menge	Varianten
1	58058R	Hupendruckknopf	1	
1	293550	Hupendruckknopf	1	
2	294877	Umschalter fernlicht/fahrlicht	1	
3	582988	Druckschalter öffnen sitzbank	1	
4	294723	Blinklichtschalter	1	
5	581079	Maschine stop schalter	1	
5	584599	Maschine stop schalter	1	
6	293549	Startknopf	1	
6	58057R	Startknopf	1	
7	CM073405	Rückspiegel rechts	1	
7	CM073404	Rückspiegel	1	
7	CM073402	Rückspiegel	1	
7	CM027705	Rückspiegel rechts	1	
7	CM027704	Rückspiegel	1	
7	CM073401	Rückspiegel	1	
8	018575	Schraube M5x10	1	
9	258403	Blechsraube 3,5x13	2	
10	583621	Instrumenteneinheit	1	
11	270793	Linse kopfschraube mit Kreuzschlitz	4	
12	497398	Scheibe	1	
13	580886	Digital-Uhr	1	

Einheit	Motor
Code	T1
Beschreibung	Motor
Inspektion	1



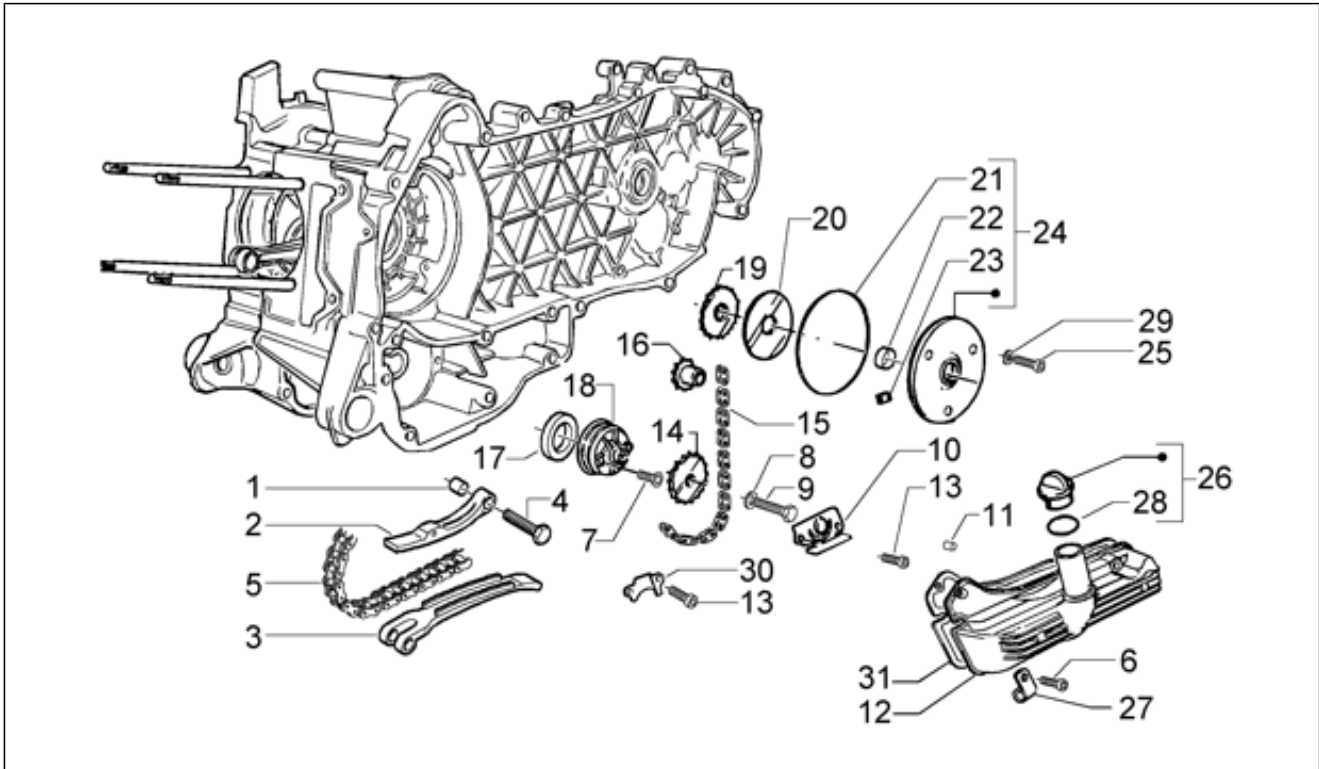
Pos.	Code	Beschreibung	Menge	Varianten
1	CM1211125	Motor	1	
1	CM1211015	Motor komplett	1	
1	CM1211085	Motor	1	
2	497183	Dichtungssatz therm. einheit	1	
3	497182	Satz Motordichtungen	1	

Einheit	Motor
Code	T10
Beschreibung	Getriebene riemenscheiben
Inspektion	1



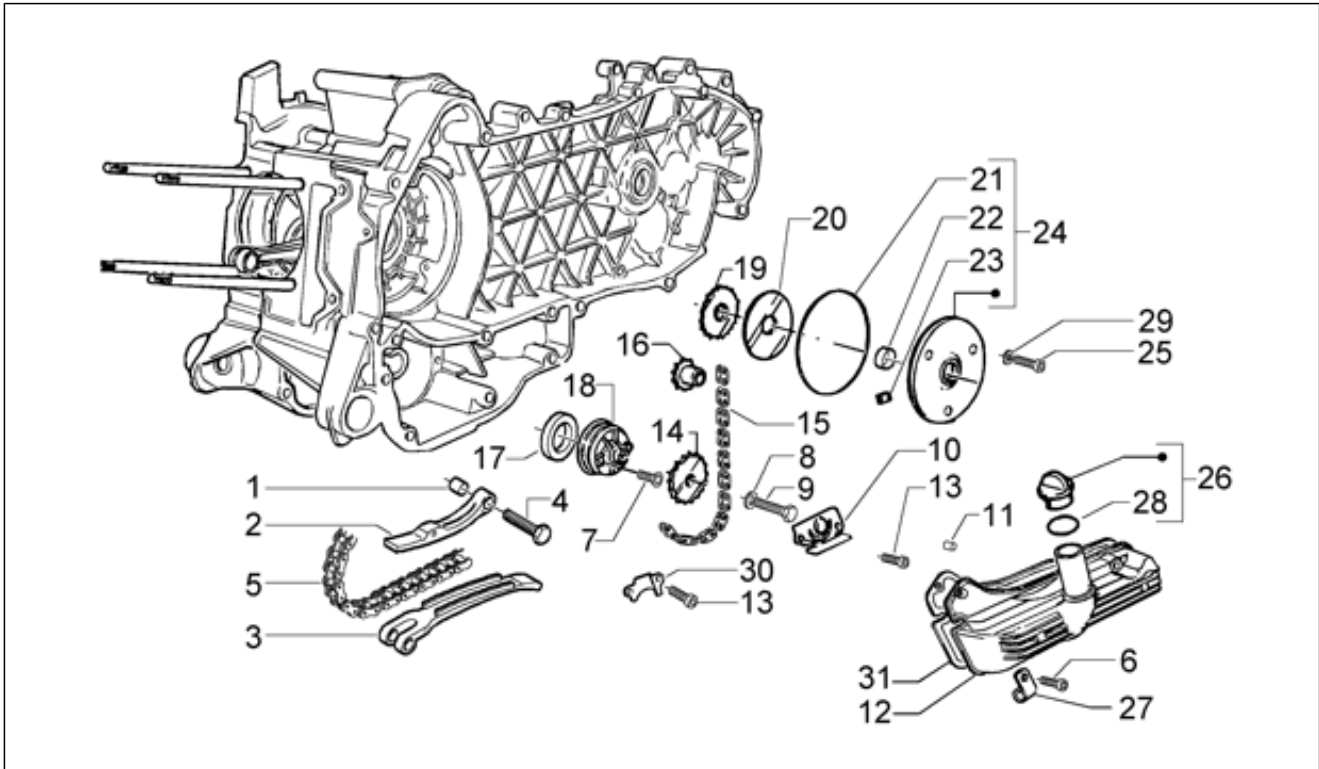
Pos.	Code	Beschreibung	Menge	Varianten
1	82518R	Nadelkaefig 20x29x18	1	
2	483226	Sprengring	1	
3	483261	Radiallager 17x30	1	
3	82753R	Lager 17x30x7	1	
4	830580	Feste geführte halbscheibe	1	
5	479415	Bolzen	4	
5	828717	Führungsbolzen L=12,5	1	
6	827499	Regelscheibenhälfte	1	
7	431089	Gasket ring	2	
8	430585	Dichtung	2	
9	4310935	Federteller Riemenscheibenseite	1	
10	825726	Feder Wandler	1	
11	487936	Federteller Kupplungsseite	1	
12	829184	Kupplung kpl	1	
12	CM144005	Kupplungbacken	1	
13	433232	Nutmutter	1	
14	82517R	Kupplungstrommel	1	
14	82751R	Kupplungstrommel	1	
14	844049	Kupplungstrommel	1	
15	82744R	Riemenscheibe	1	
15	831528	Riemenscheibe	1	
16	486324	Mutter M12x1.25	1	
17	827877	Distanzscheibe	1	
18	274246	Flachscheibe 22x12,1x1	1	
19	482305	Lüfter	1	

Einheit	Motor
Code	T11
Beschreibung	Einheit pumpe-kurbelgehäuse öl
Inspektion	1



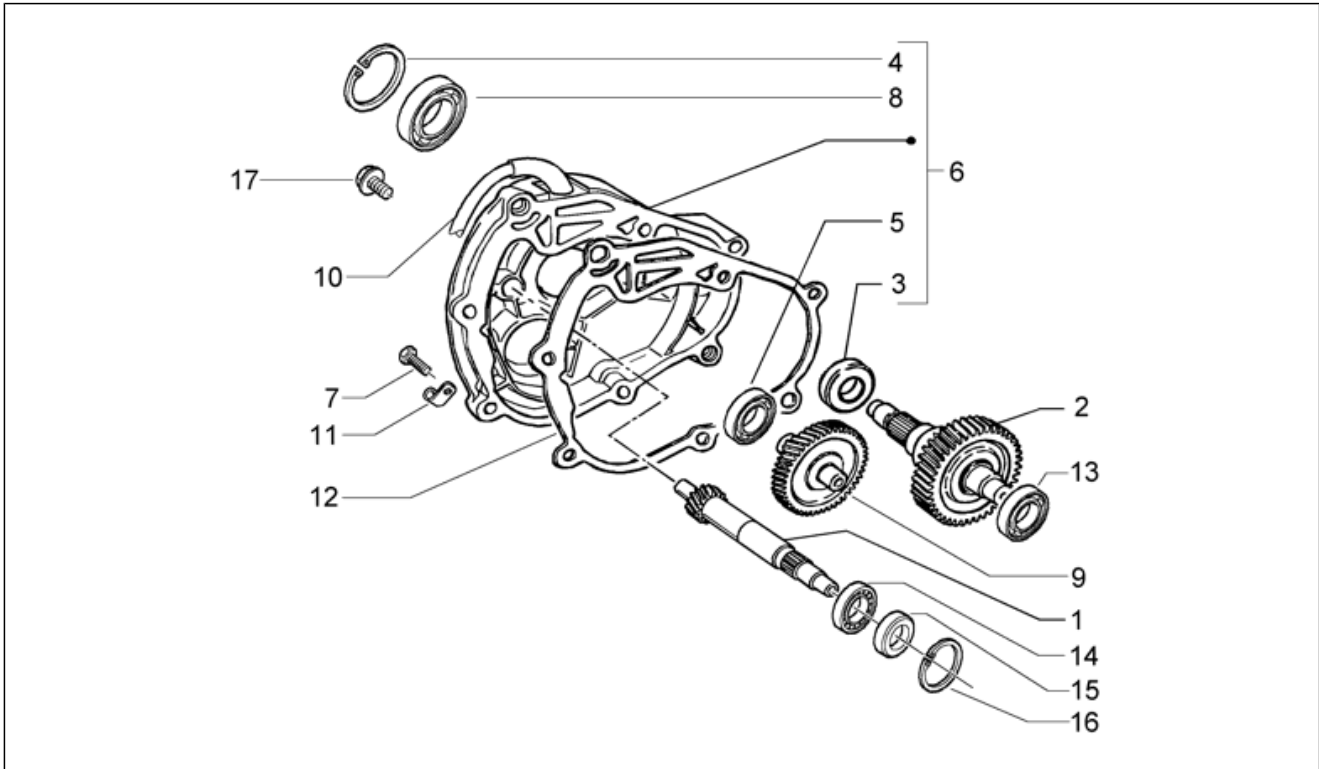
Pos.	Code	Beschreibung	Menge	Varianten
1	485868	Abstandhalter Stange Kettenspanner	1	
2	828303	Kettenspanner Stange	1	
2	840510	Kettenspanner Stange	1	
3	828308	Kettenspanner Gleitbacke	1	
4	414837	TE Schr. m. Flansch M6x25	1	
5	82644R	Steuerkette	1	
6	414837	TE Schr. m. Flansch M6x25	7	
7	433477	TE Schr. m. Flansch	4	
8	436695	Tellerfeder Ø6,4xØ20x2	1	
9	833722	TE Schr. m. Flansch M6x14	1	
10	483767	Öltrennwand unten	1	
11	277916	Haltestein Ø7,5x12	3	
12	829523	Pfropfen	1	
12	843761	Ölwanne	1	
13	484123	TE Schr. m. Flansch	4	
14	287913	Zahnrad Ölpumpe	1	
15	82649R	Ölpumpe Kette	1	
16	483784	Ölpumpe Steuerung Ritzel	1	
16	82783R	Ölpumpe Steuerung Ritzel	1	
17	486082	Carter-Ölpumpe Dichtung	1	
18	487343	Ölpumpe	1	
18	844352	Ölpumpe komplett	1	
19	825595	Ritzel Ventilsteuerung	1	
19	82782R	Zapfen Ventilsteuerkette	1	
20	483918	Unterlegscheibe Öldichtring	1	
21	825620	Gasket ring	1	
22	82538R	Gasket ring	1	
23	434345	Ölpumpekette Puffer	1	

Einheit	Motor
Code	T11
Beschreibung	Einheit pumpe-kurbelgehäuse öl
Inspektion	1



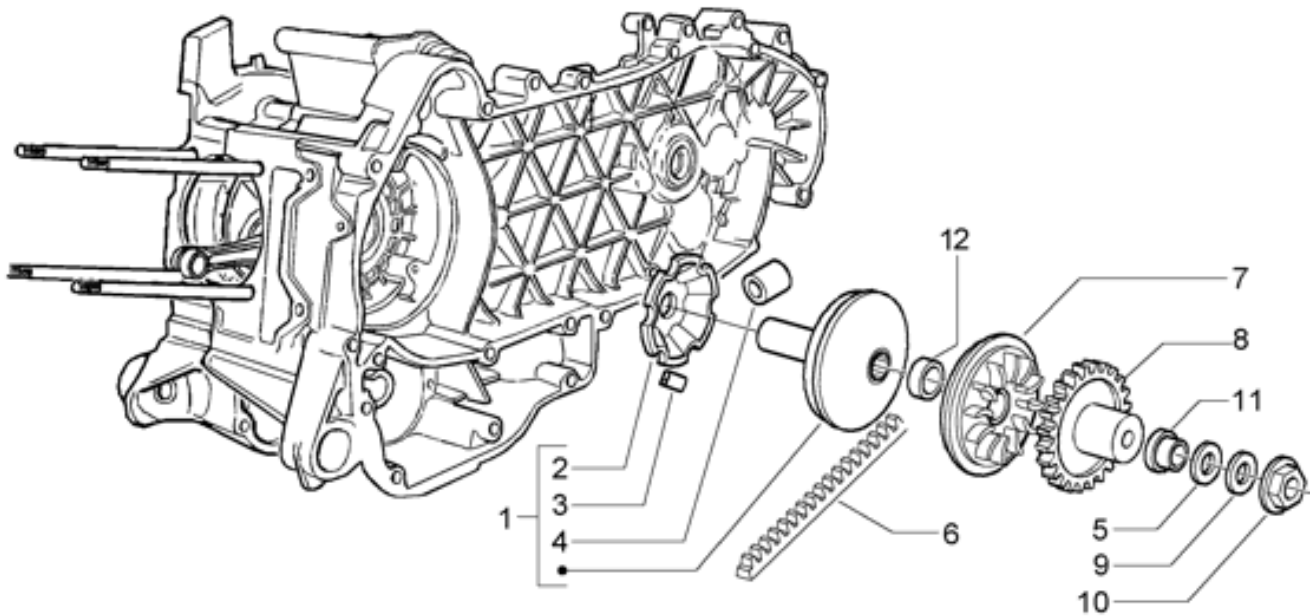
Pos.	Code	Beschreibung	Menge	Varianten
24	828875	Deckel	1	
25	015585	Gewindeschraube M5x12	3	
26	827761	Öldeckel komplett	1	
26	846819	Ölschraube	1	
26	843364	Öldeckel komplett	1	
27	564629	Schelle	2	
27	597418	Schelle	1	
28	479986	O-Ring	1	
29	487937	Flachscheibe	3	
30	485047	Öltrennwand oben	1	
31	483783	Dichtung	1	
31	830128	Ölwannendichtung	1	

Einheit	Motor
Code	T12
Beschreibung	Hiterrad achse
Inspektion	1



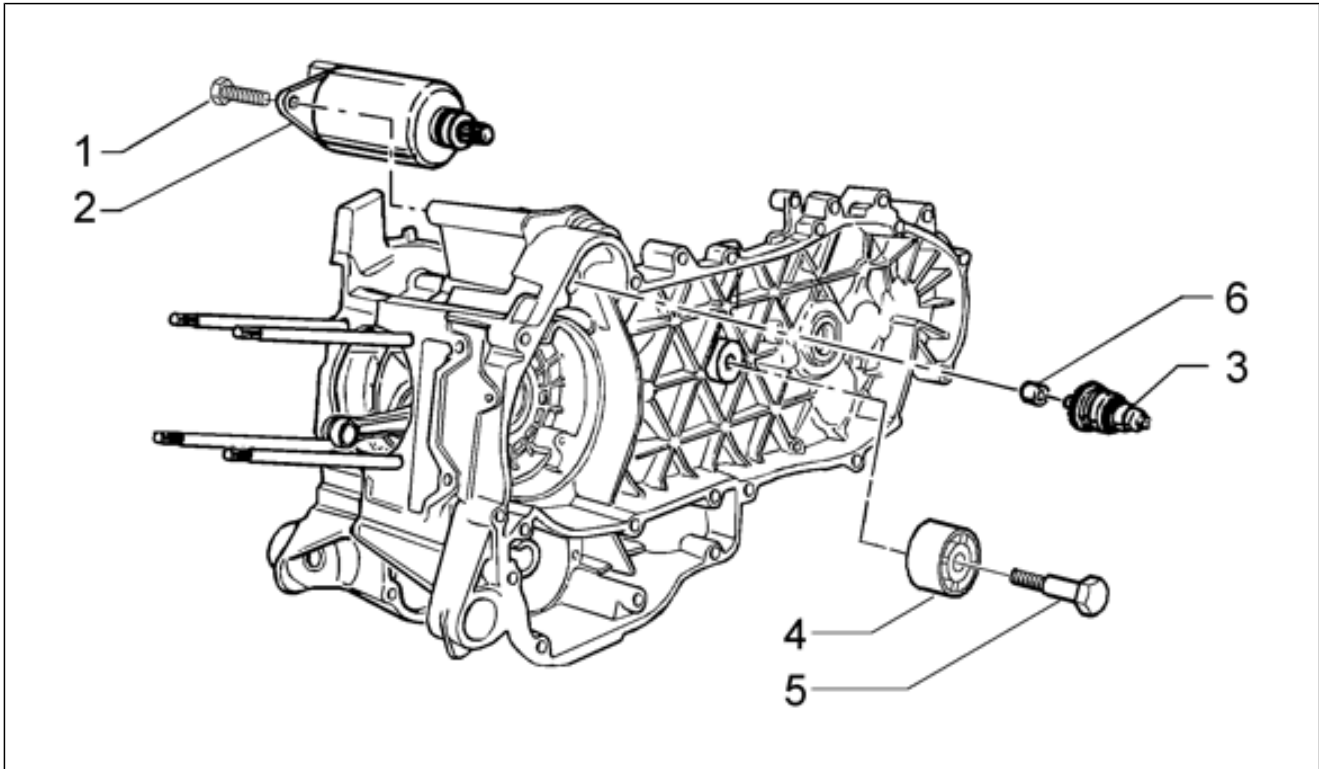
Pos.	Code	Beschreibung	Menge	Varianten
1	4858795	Welle geführte Scheibe	1	
2	8348065	Hiterradachse	1	
2	8322565	Radachse	1	
3	829201	Dichtring 38x50x7	1	
4	829206	Seegerring	1	
5	485912	Radialkugellager 15x42x13	1	
6	8322495	Deckel	1	
7	487211	TE Schr. m. Flansch M8x45	4	
8	82659R	Radiallager 30x55x13	1	
9	8285655	Vorgelege Welle	1	
9	8272125	Vorgelege Welle	1	
10	830862	Entlüftung	1	
11	487948	Schelle	1	
12	487383	Dichtung	1	
13	485912	Radialkugellager 15x42x13	1	
14	833701	Radialkugellager 20x47x14	1	
15	82539R	Gasket ring	1	
16	000674	Seegerring 25x26.9x1.2	1	
17	825758	Sechskantschraube geflanscht M8x40	3	

Einheit	Motor
Code	T13
Beschreibung	Treibende riemenscheibe
Inspektion	1



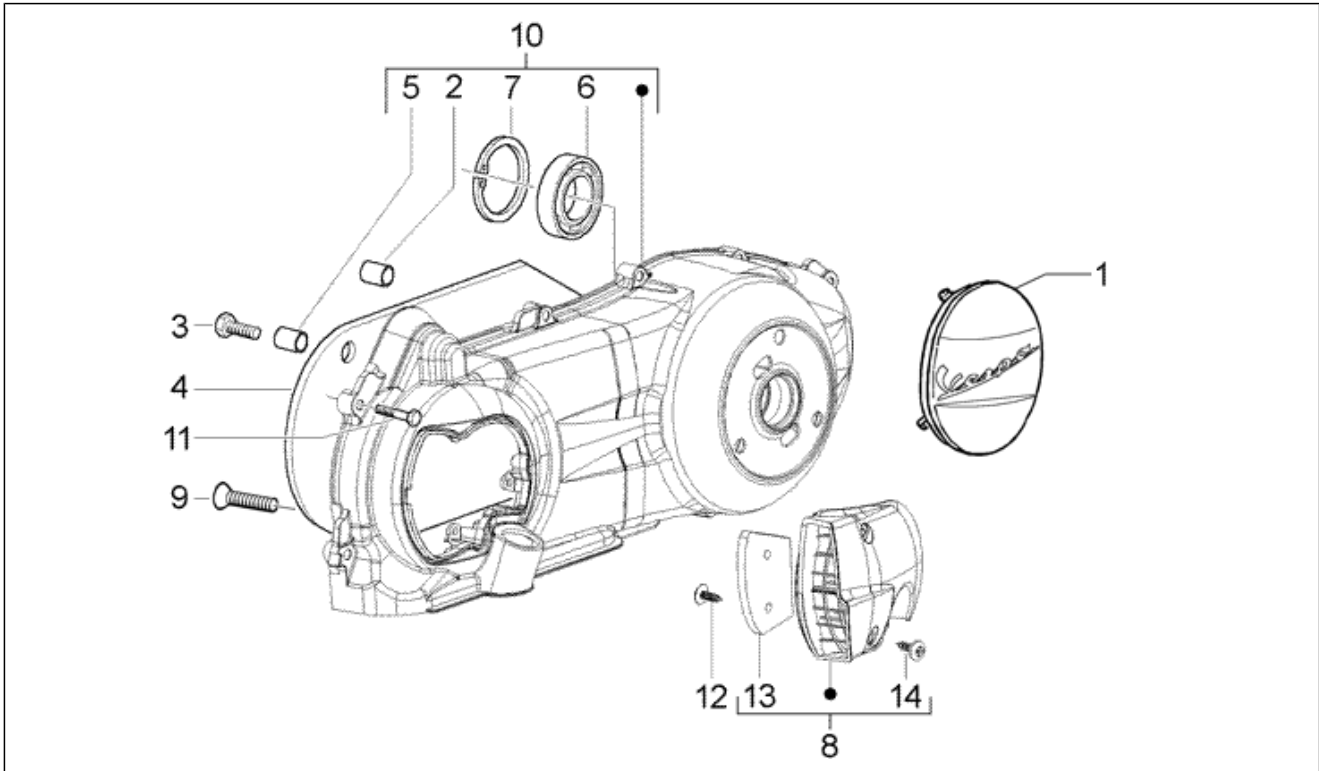
Pos.	Code	Beschreibung	Menge	Varianten
1	CM103904	Riemenscheibenhälfte	1	
1	CM144403	Antriebshalbriemenscheibe	1	
2	485710	Rollen Kontraste	1	
2	842204	Rollen Kontraste	1	
3	4348555	Gleitbacke	3	
3	434855	Gleitbacke	3	
4	CM1038045	Bausatz 6 rollen 7.4 g	1	
5	434885	Flachscheibe 17x32x1	1	
6	841213	Keilriemen (Mitsuboshi)	1	
6	832023	Keilriemen	1	
7	485118	Riemenscheibenhälfte	1	
7	845607	Feste Antriebsriemenhalbscheibe komplett	1	
9	433391	Flachscheibe	1	
10	436783	Geflanschte Mutter M12	1	
11	827386	Buchse	1	
12	832508	O-Ring	1	

Einheit	Motor
Code	T14
Beschreibung	Elektrischer starter-geführte puffer halbscheibe
Inspektion	1



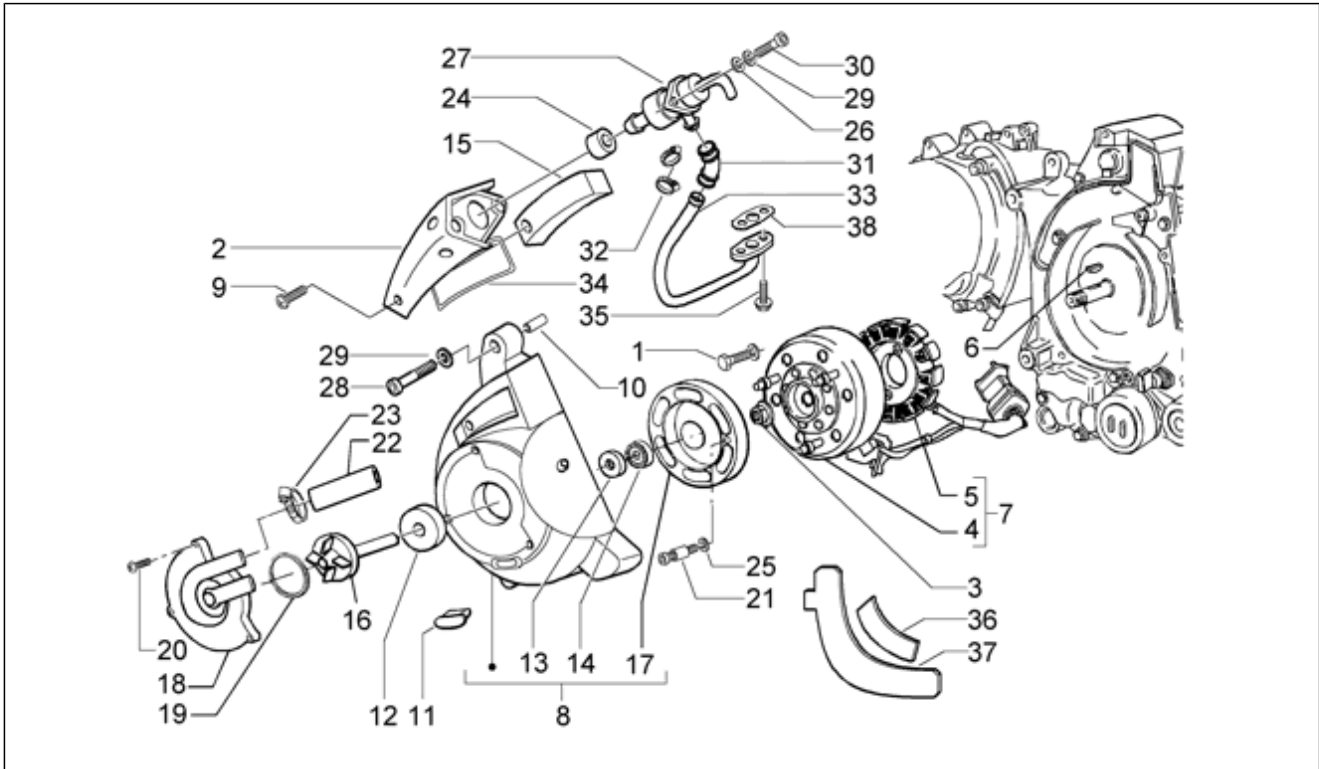
Pos.	Code	Beschreibung	Menge	Varianten
1	031091	Sechskantschraube M6x22	1	
2	82611R	Startermotor	1	
3	82612R	Umlenk.Anlasser	1	
4	833989	Zahnriemenscheibe	1	
5	833989	Zahnriemenscheibe	1	
5	829326	Spezialschraube	1	
6	431860	Buchse Ø8xØ12x8	1	

Einheit	Motor
Code	T15
Beschreibung	Kühlung kurbelgehäuse
Inspektion	1



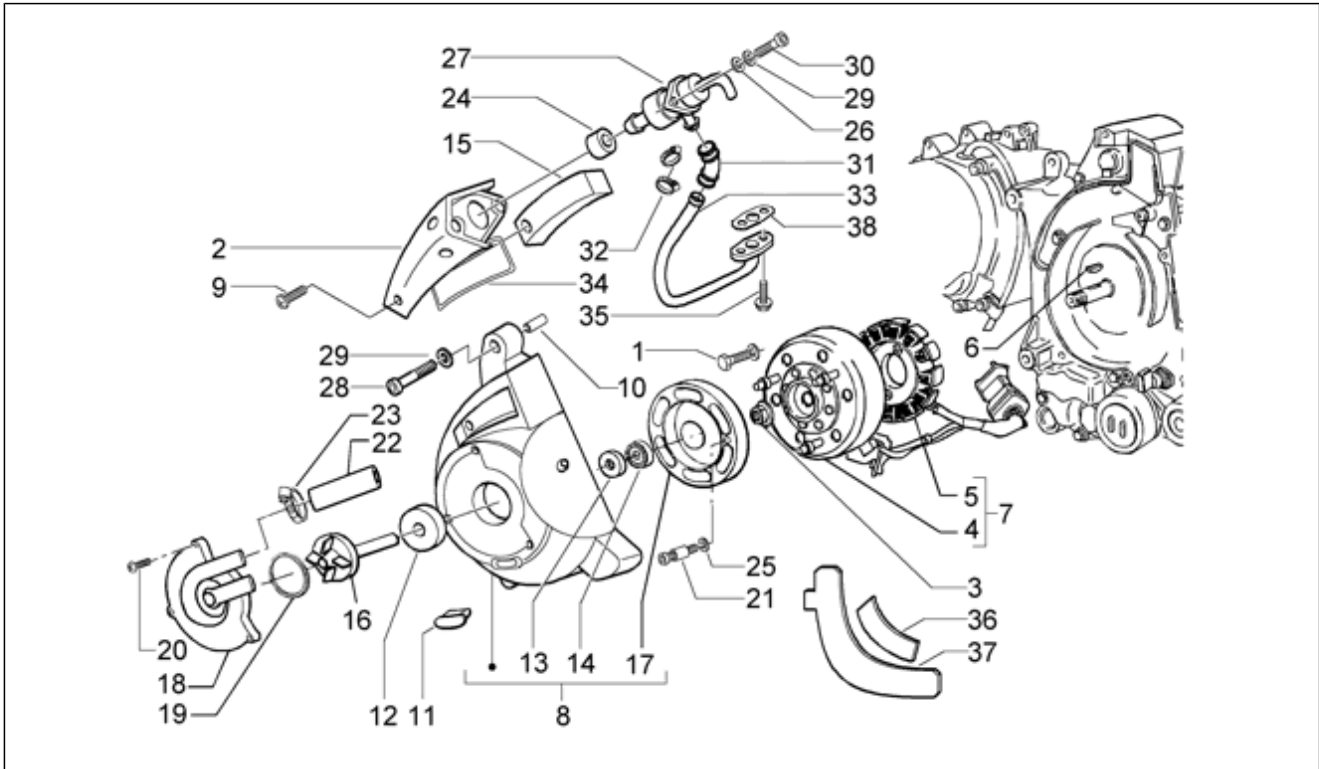
Pos.	Code	Beschreibung	Menge	Varianten
1	CM121907	Deckel	1	
1	CM121908	Deckel	1	
2	431860	Buchse $\varnothing 8 \times \varnothing 12 \times 8$	1	
3	430264	Gewindeschraube	4	
4	873681	Luftableiter komplett	1	
4	873682	Luftumleiter	1	
5	239388	Passhülse 6,5x9,5x15	2	
6	478985	Lager	1	
7	006635	Sprengring	1	
8	842090	Kühldeckel	1	
8	620553	Kühldeckel	1	
9	258146	Blechschaube M3x20	2	
10	8403255	Getriebedeckel	1	
10	8413805	Getriebedeckel kpl.	1	
11	289731	Flanschschraube M6x30	9	
12	270793	Linienkopfschraube mit Kreuzschlitz	1	
13	842093	Filtereinsatz	1	
14	258146	Blechschaube M3x20	2	

Einheit	Motor
Code	T16
Beschreibung	Lichtmaschine-gehäusenebenluft
Inspektion	1



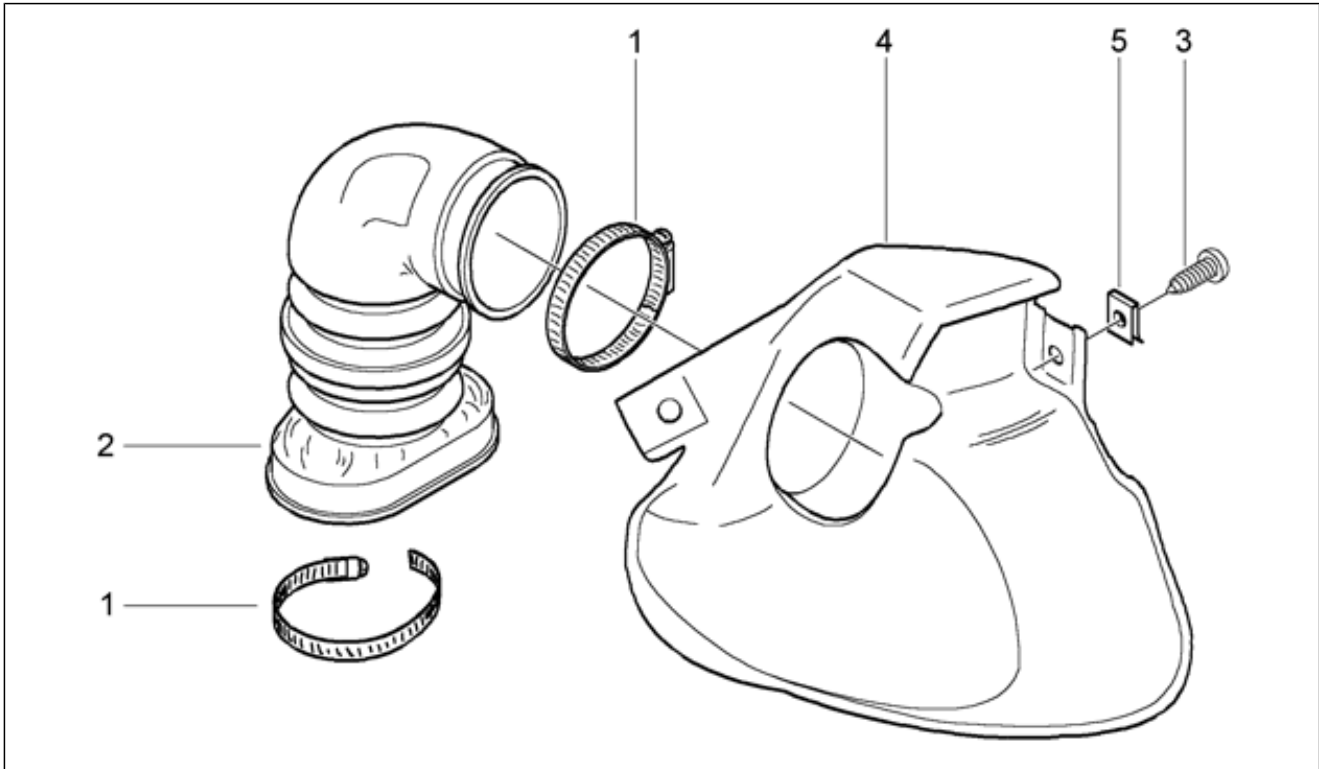
Pos.	Code	Beschreibung	Menge	Varianten
1	828662	Schraube M5x22	2	
2	831255	Deckel	1	
3	436783	Geflanschte Mutter M12	1	
4	486140	Rotor komplett (Mitsuba)	1	
4	827903	Rotor	1	
4	584695	Rotor komplett (Kokusan)	1	
5	827902	Stator komplett	1	
5	828135	Stator komplett	1	
5	833697	Stator komplett	1	
5	584690	Stator komplett (Kokusan)	1	
6	000267	Keil	1	
7	82572R	Schwungmagnetstarter	1	
7	58059R	Schwungmagnetzünder komplett	1	
8	8403235	Deckel	1	
8	8447485	Zuenderdeckel	1	
9	828662	Schraube M5x22	3	
10	277916	Haltestein $\varnothing 7,5 \times 12$	2	
11	825529	Deckel	1	
12	842595	Dichtring	1	
12	485084	Dichtring	1	
13	486216	Keramikeinsatz	1	
13	841329	Dichtring	1	
14	827149	Kugellager	2	
14	82772R	Lager	2	
15	831257	Filter	1	
16	827714	Welle Wasserpumpe	1	
16	8456335	Welle Wasserpumpe	1	
17	487459	Mitnahmescheibe	1	

Einheit	Motor
Code	T16
Beschreibung	Lichtmaschine-gehäusenebenluft
Inspektion	1



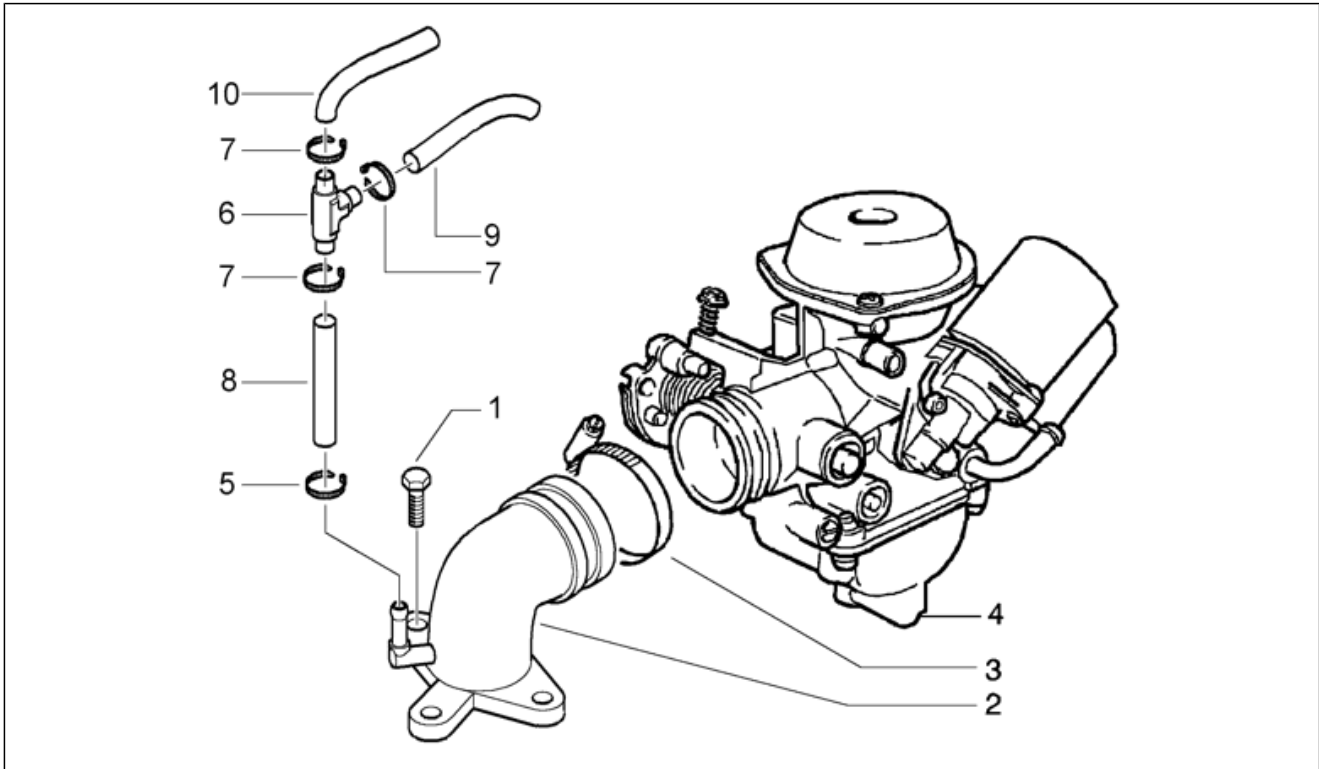
Pos.	Code	Beschreibung	Menge	Varianten
18	486237	Deckel Wasserpumpe	1	
19	485080	O-Ring	1	
20	828662	Schraube M5x22	3	
21	828569	Schraube	3	
22	840022	lzufuhrleitung	1	
23	CM001908	Schlauchschelle	2	
24	831256	Dichtung	1	
25	828535	Ausgleichscheibe	3	
26	006078	Flachscheibe 12x5.2x1	2	
27	82731R	SAS ventil	1	
28	828493	Schraube	4	
29	006965	Ausgleichscheibe 5.3x10x10	6	
30	296458	Blechschaube L=35 mm	2	
31	831259	Anschlussleitung Sekundärluftsystem	1	
32	CM001904	Schlauchschelle	2	
33	831260	Leitung	1	
34	831258	Dichtung	1	
35	833722	TE Schr. m. Flansch M6x14	2	
36	834153	Schalldämpfer	1	
37	834119	Deckel	1	
38	832059	Dichtung	1	
38	844730	Läufer Wasserpumpe	1	

Einheit	Motor
Code	T17
Beschreibung	Kühlergehäuse riemen
Inspektion	1



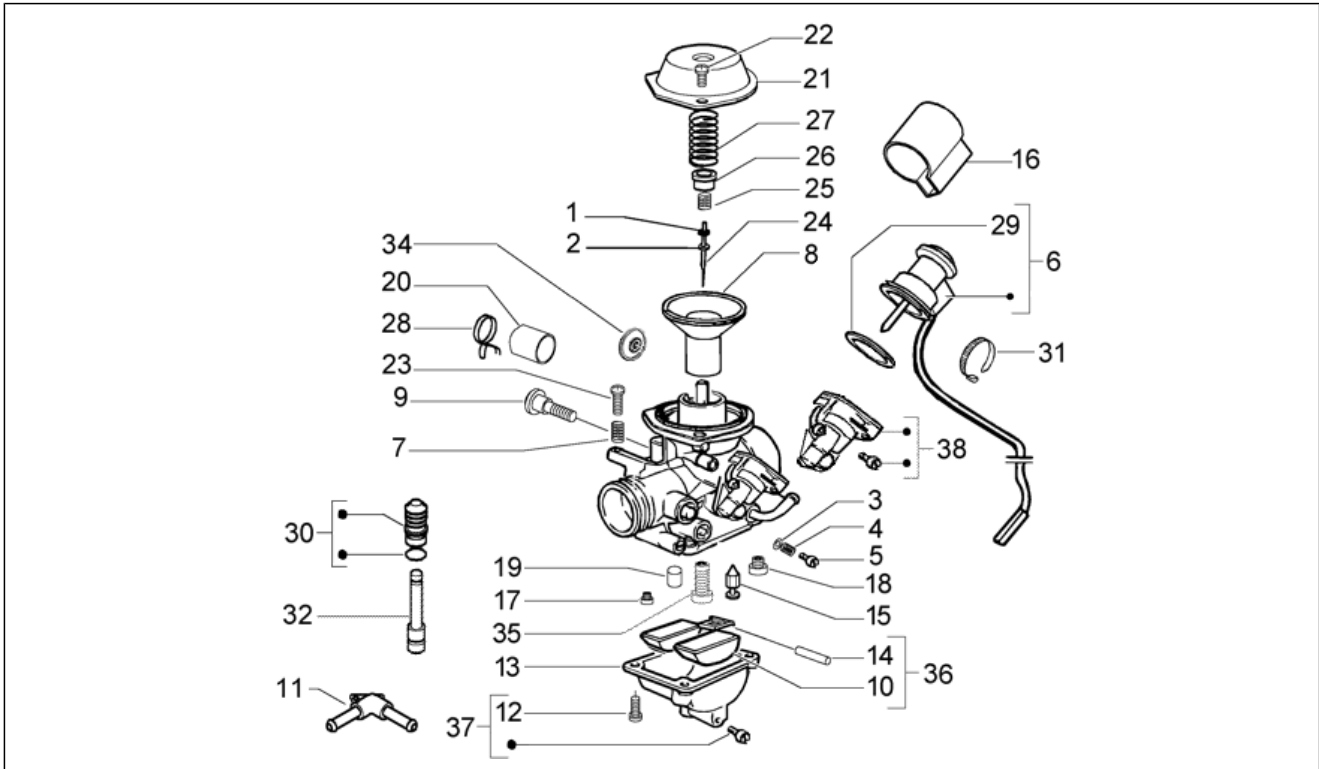
Pos.	Code	Beschreibung	Menge	Varianten
1	109960	Schelle	1	
2	620460	Balg	2	
3	259349	Blehschraube TCCIC M4,2x13 black	2	
4	620398	Kühlergehäuse	1	
5	CM017410	Federplättchen	2	

Einheit	Motor
Code	T18
Beschreibung	Vergaser
Inspektion	1



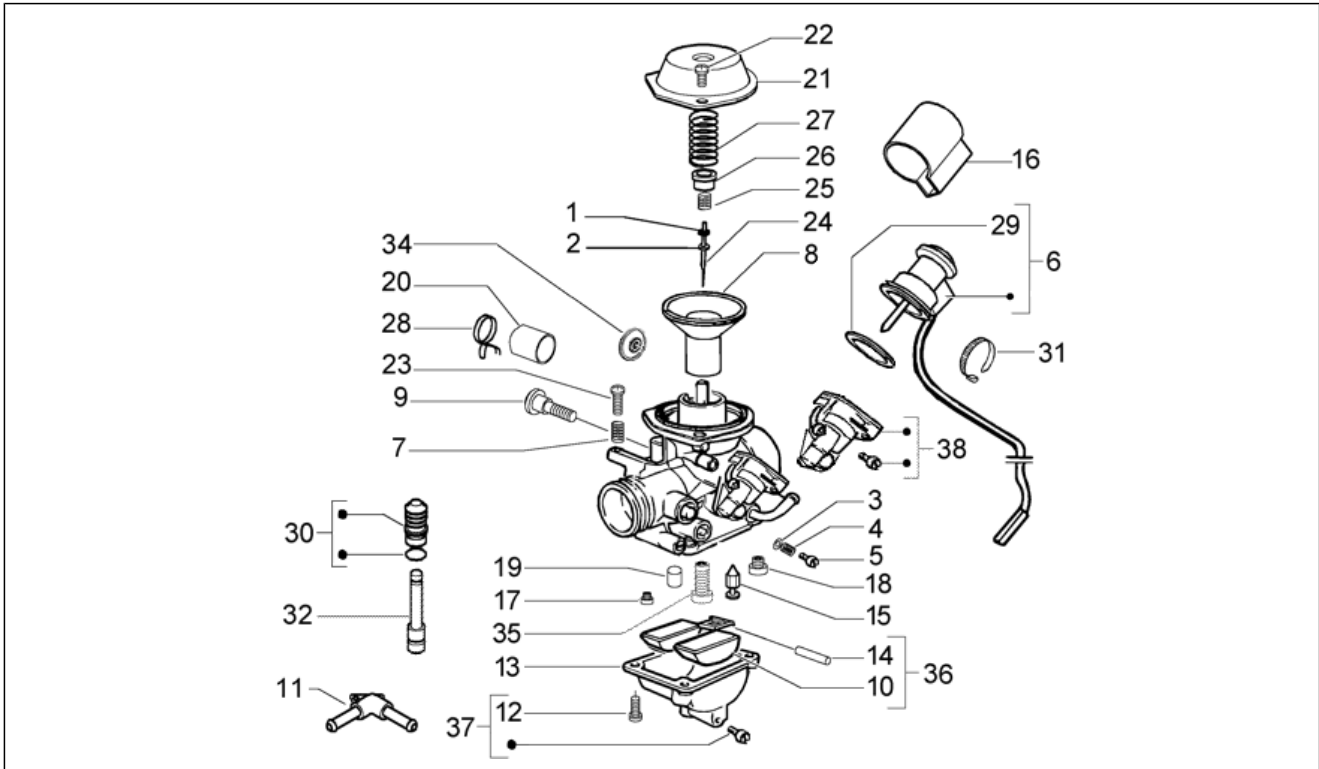
Pos.	Code	Beschreibung	Menge	Varianten
1	830487	Schraube M6x25	3	
2	840949	Ansaugstutzen	1	
2	840689	Ansaugstutzen	1	
3	709532	Schlauchschelle	1	
4	CM128203	Vergaser	1	
4	82717R	Vergaser, komp.	1	
4	CM128205	Vergaser	1	
5	CM002901	Schlauchschelle	1	
6	828325	T-förmiger Anschluß	1	
7	CM002904	Schlauchschelle	3	
8	CM001519	Entlüftungsschlauch Kühler	1	
9	CM017901	Entlüftungsschlauch Kühler	1	
10	CM001424	Tankleitung	1	

Einheit	Motor
Code	T19
Beschreibung	Vergaser
Inspektion	1



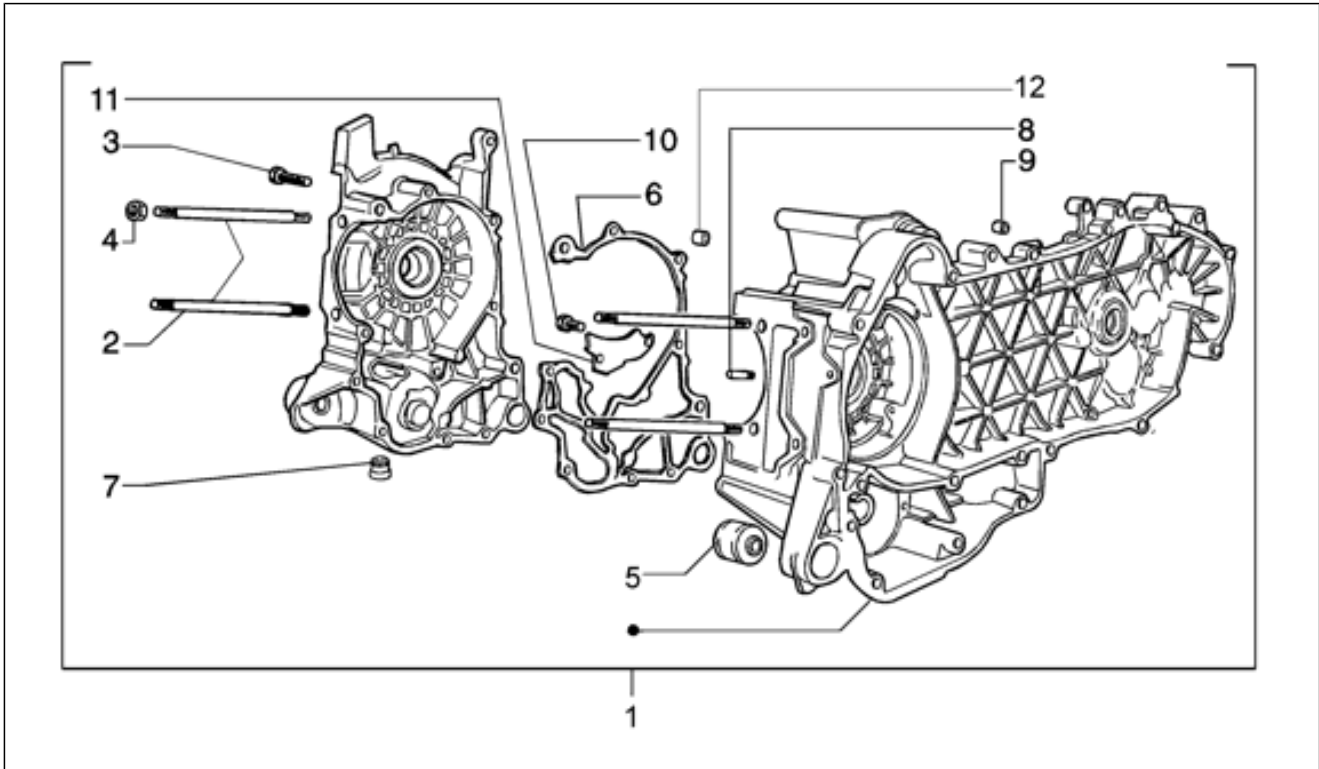
Pos.	Code	Beschreibung	Menge	Varianten
1	826822	Seegerring	1	
2	826821	Ausgleichscheibe	1	
3	826843	Ausgleichscheibe	1	
3	CM140208	Nadel	1	
4	826839	Feder	1	
5	CM106402	Luftfeinst.schr. Leerl.	1	
6	CM129802	Starter	1	
6	CM142905	Automatischer Choke komplett	1	
7	826825	Feder	1	
8	CM140301	Membran keihin	1	
8	CM129701	Membran Walbro	1	
9	CM129912	Maximaldüse	1	
9	826826	Schraube	2	
10	826812	Schwimmer	1	
11	828742	Heizapparat	1	
11	842516	Heizapparat	1	
12	826770	Schraube	5	
13	CM109809	Schwimmergehäuse	1	
13	842523	Wanne kit	1	
14	826811	Stift	1	
15	828831	Banzinnadel	1	
15	826786	Banzinnadel	1	
15	CM147102	Verschlussnadel Benz.	1	
16	828844	Kappe	1	
16	826866	Starter deckel	1	
17	CM140103	Leerlaufstrahl	1	
17	CM105305	Leerlaufstrahl	1	
18	CM129905	Maximaldüse 98	1	

Einheit	Motor
Code	T19
Beschreibung	Vergaser
Inspektion	1



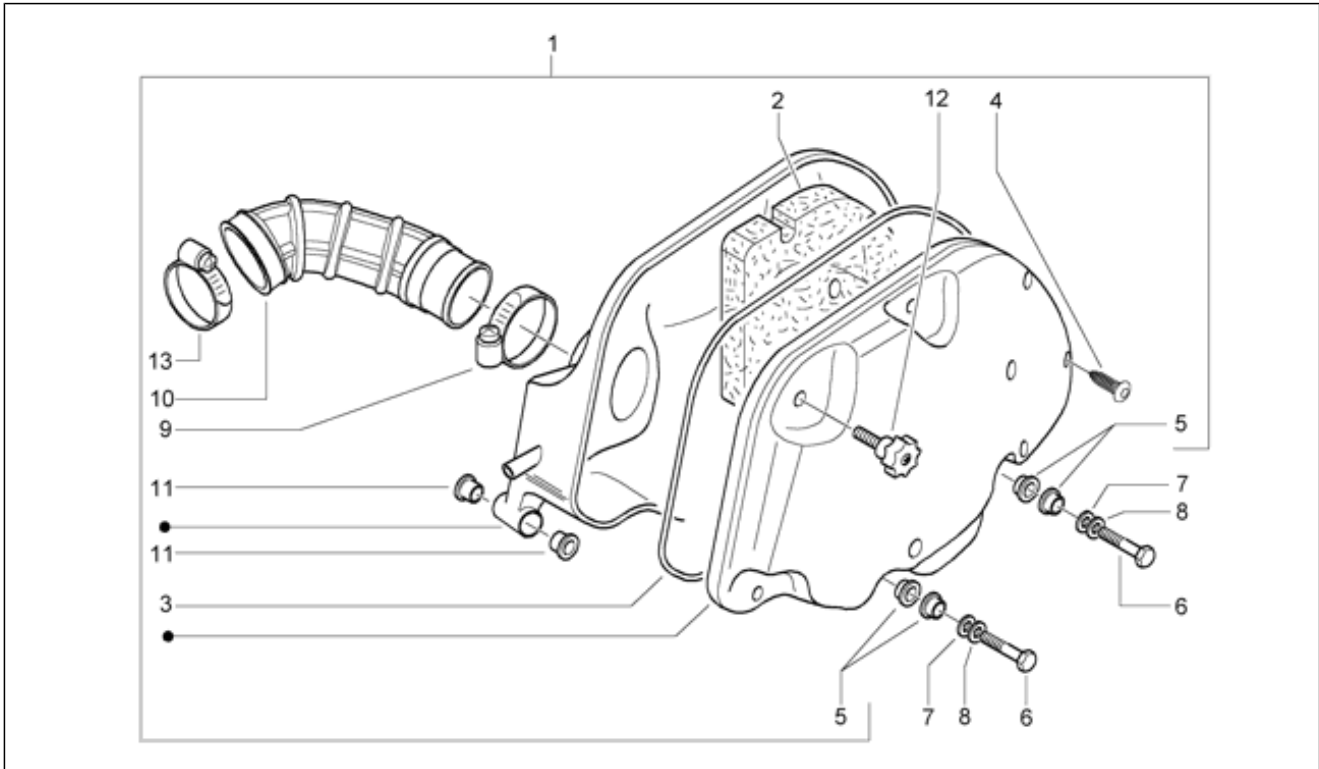
Pos.	Code	Beschreibung	Menge	Varianten
18	CM105412	Maximaldüse	1	
19	826768	Starterkappe	1	
20	828610	Klemmbrett	1	
21	842515	Deckel	1	
21	827467	Deckel Gasventil	1	
22	826780	Schraube	5	
23	826824	Schraube	1	
24	CM140202	Vergasernadel	1	
24	CM106507	Vergasernadel	1	
25	826818	Feder	1	
26	842518	Becher	1	
26	826820	Becher	1	
27	CM140902	Rückholfeder Gasven.	1	
27	CM107903	Feder Gasventil	1	
28	CM002916	Schlauchschelle	1	
29	828843	Platte	1	
30	840453	Balg kit	1	
31	145298	Reißschelle L=180 mm	1	
32	CM109712	Stange	1	
34	CM119202	CUT-OFF Vorrichtungsscheiber	1	
35	CM144602	Emulseur	1	
36	842522	Schwimmer	1	
37	842523	Wanne kit	1	
38	842519	Starter Vorrichtung	1	

Einheit	Motor
Code	T2
Beschreibung	Kurbelgehäuse
Inspektion	1



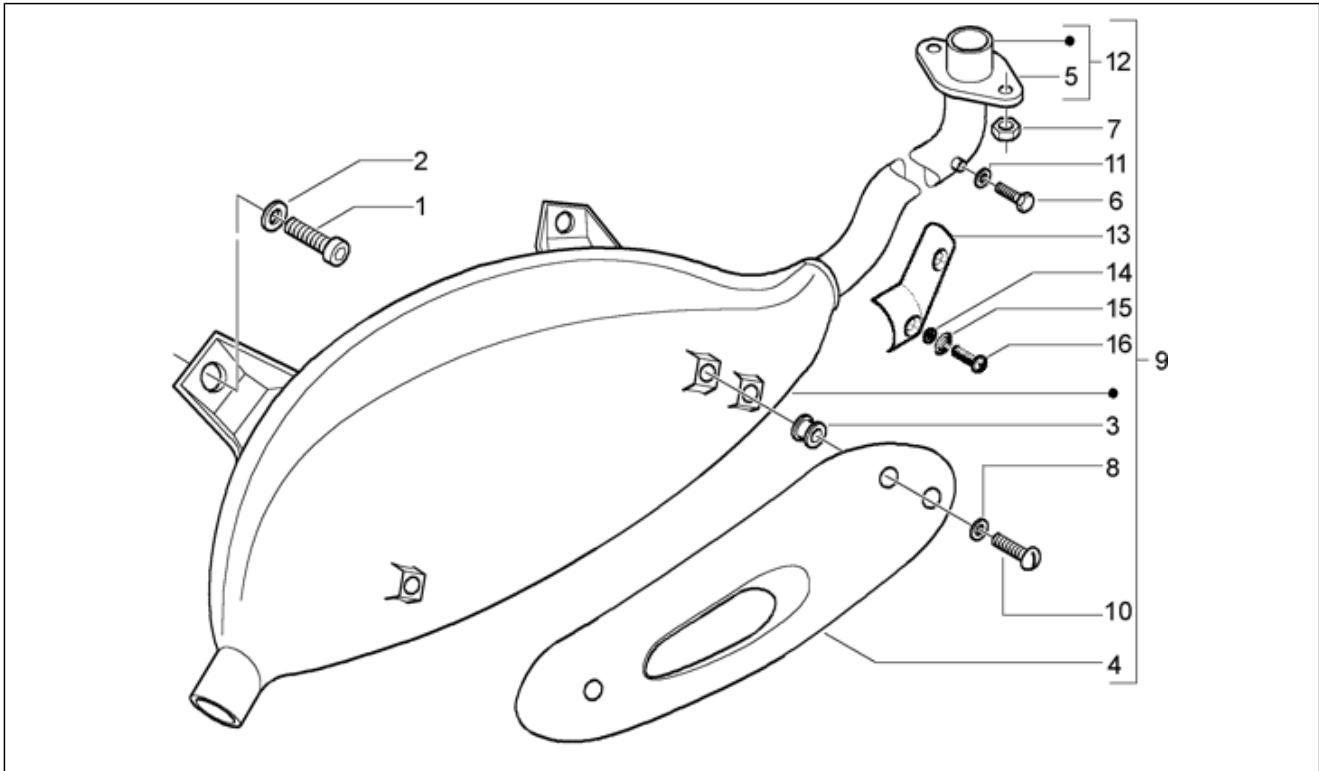
Pos.	Code	Beschreibung	Menge	Varianten
1	CM1280085001	Motorgehäuse kompl. Kat.1	1	
1	CM1280085002	Motorgehäuse kompl. Kat.2	1	
1	CM1468075001	Gehäuse	1	
1	CM1468075002	Gehäuse	1	
2	829375	Stiftschraube	4	
3	432142	Schraube M6x60	11	
4	411296	Mutter M8x1,25	4	
5	486081	Motor Silent-Block	2	
6	829526	Dichtung Gehäusehälfte	1	
7	411311	Verschlussschraube M12x1,5	2	
8	484034	Düse	1	
9	239388	Passhülse 6,5x9,5x15	2	
10	018575	Schraube M5x10	1	
11	828766	Platte	1	
12	277916	Haltestein Ø7,5x12	1	

Einheit	Motor
Code	T20
Beschreibung	Luftfilter
Inspektion	1



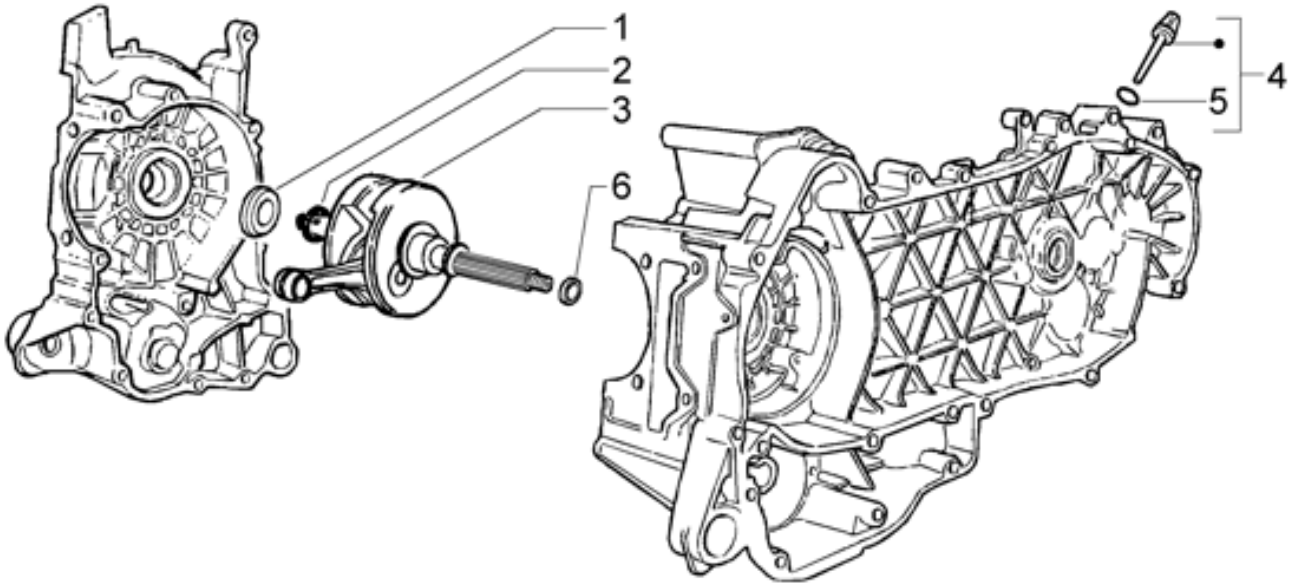
Pos.	Code	Beschreibung	Menge	Varianten
1	840500	Luftfilter, komplett	1	
2	8319970P	Luftfilter PREMIUM	1	
2	831997	Luftfilter	1	
3	831995	Filterdichtung	1	
3	844428	Dichtung	1	
4	258146	Blechschraube M3x20	6	
5	830056	Rändelbuchse	4	
6	018640	TC Schraube M6x50	3	
7	012533	Zahnscheibe 6,6x11x0	2	
8	003056	Flachscheibe 6,4x12x1	2	
9	260918	Schlauchschelle	2	
10	827939	Hülse	1	
10	841515	Hülse	1	
11	830057	Buchse	2	
12	479132	Verschlussknauf Luftfilter	2	
13	844921	Hülse	1	
13	CM001904	Schlauchschelle	1	

Einheit	Motor
Code	T21
Beschreibung	Auspufftopf
Inspektion	1



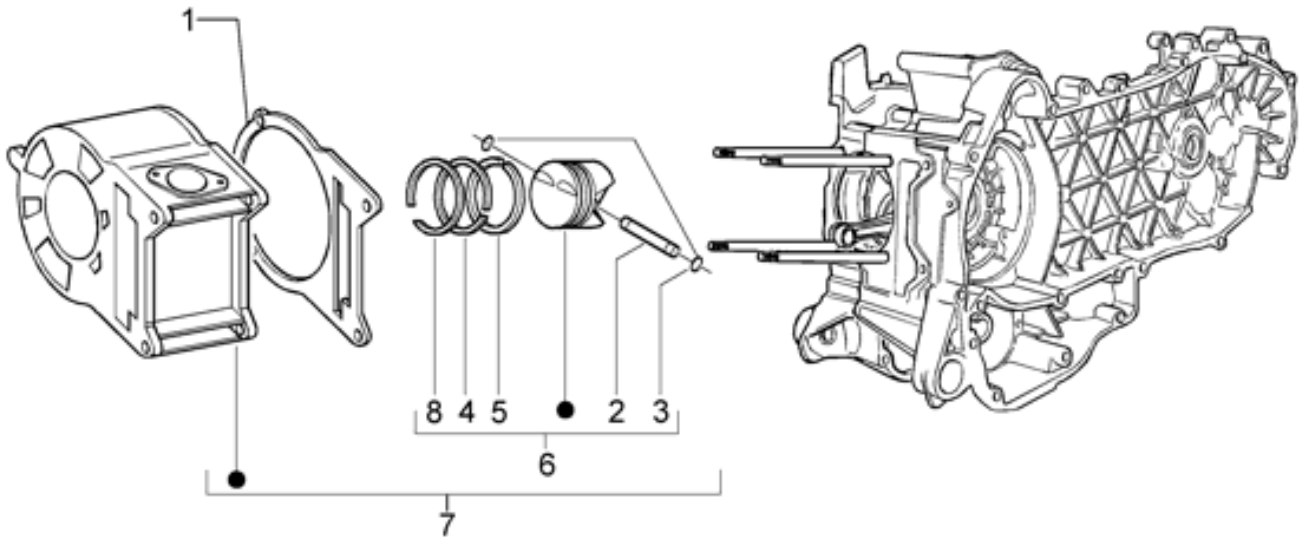
Pos.	Code	Beschreibung	Menge	Varianten
1	015792	Schraube M8x30	3	
2	013861	Flachscheibe 8,2x20x2,5	3	
3	488045	Distanzscheibe	3	
4	840506	Schutz	1	
4	833986	Schutz	1	
5	826391	Flansch	1	
6	016195	Ausgleichscheibe $\phi 10.2 \times \phi 15 \times 2$	1	
7	436947	Sechskantmutter geflanscht M7x1 H=8	2	
8	430264	Gewindeschraube	3	
9	8457865	Auspuff	1	
9	8320655	Auspuff	1	
9	832065	Auspufftopf kpl.	1	
10	487666	Unterlegscheibe	3	
11	433122	TE Schr. m. Flansch M10	1	
12	842168	Krümmer	1	
13	841051	Schutz	1	
14	828535	Ausgleichscheibe	2	
15	016405	Federring 8,5x5,1x1,5	2	
16	433800	Schraube M5x10	2	
21	487665	Kabelführung	1	

Einheit	Motor
Code	T3
Beschreibung	Kurbelwelle
Inspektion	1



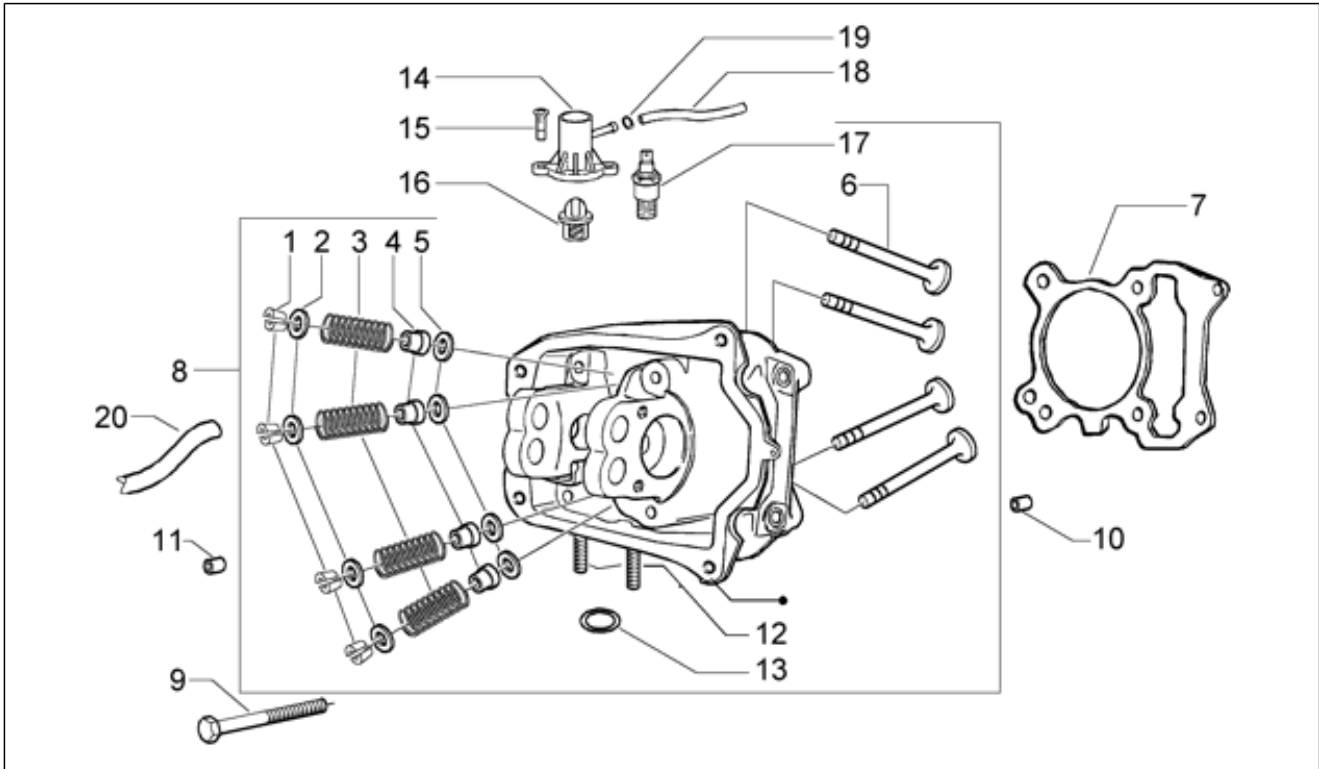
Pos.	Code	Beschreibung	Menge	Varianten
1	82540R	Gasket ring	1	
2	828297	Ausgleichscheibe	2	
3	8304725002	Kurbelwelle kpl.,cat.2	1	
3	8412985003	Kurbelwelle	1	
3	8412985001	Kurbelwelle komplett Cat.1	1	
3	8412985002	Kurbelwelle komplett Cat.2	1	
3	8412985004	Kurbelwelle	1	
3	8304725001	Kurbelwelle kpl.,cat.1	1	
4	832130	Ölmesstab komplett	1	
5	827085	Gasket ring 14,43x9,19x2,62	1	
6	825952	Dichtungsring O-Ring	1	

Einheit	Motor
Code	T4
Beschreibung	Gruppe zylinder-kolben-kolbenbolzen
Inspektion	1



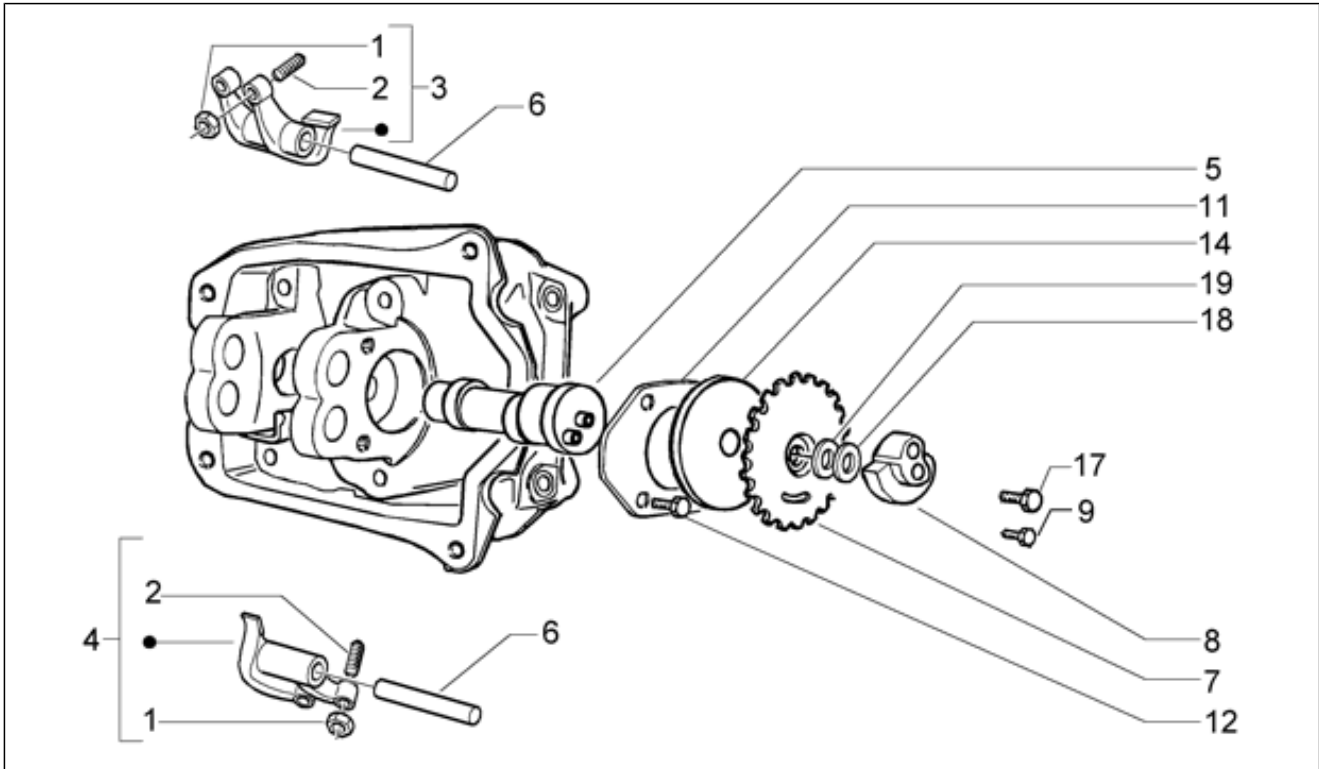
Pos.	Code	Beschreibung	Menge	Varianten
1	828148	ZYLINDERFUSSDICHTUNG 0,8 mm	1	
1	828146	ZYLINDERFUSSDICHTUNG 0,4 mm	1	
1	828147	ZYLINDERFUSSDICHTUNG 0,6 mm	1	
2	482335	Bolzen	1	
3	963486	Sprengring	2	
4	485914	Ölabstreifer 57x1	1	
4	1A007265	Ölabstreifer 57x1	1	
5	486362	Kompressionsring 57x2,5	1	
5	1A007264	Kompressionsring 57x2,5	1	
6	828463	Einheit Kolben - Kolbenbolzen	1	
6	828465	Einheit Kolben - Kolbenbolzen	1	
6	8284665002	Einheit Kolben - Kolbenbolzen	1	
6	8284665001	Einheit Kolben - Kolbenbolzen	1	
6	8284665004	Einheit Kolben - Kolbenbolzen	1	
6	8284665003	Einheit Kolben - Kolbenbolzen	1	
6	828464	Einheit Kolben - Kolbenbolzen	1	
7	840096	Gruppe zylinder	1	
7	1A007784	ZSB Zylinder - Kolben - Kolbenbolzen - Segmente - Ringe	1	
8	485779	Ölabstreifer 57x1	1	
8	1A007266	Ölabstreifer 57x1	1	

Einheit	Motor
Code	T5
Beschreibung	Einheit kopf-ventil
Inspektion	1



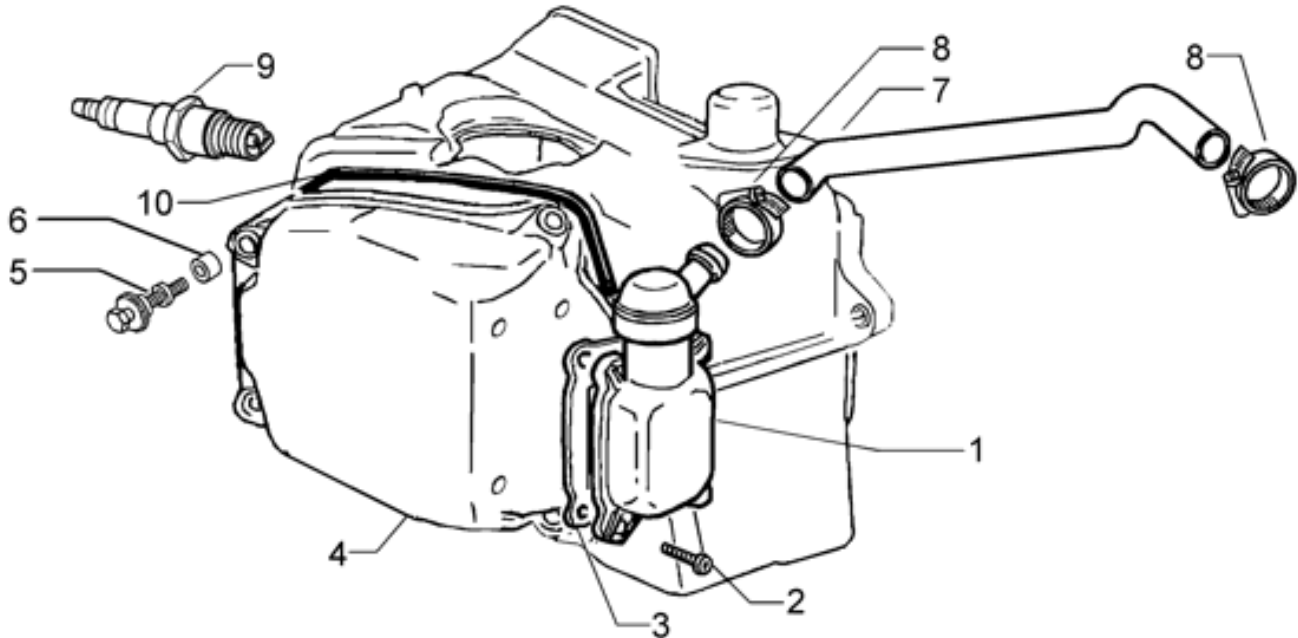
Pos.	Code	Beschreibung	Menge	Varianten
1	285846	Ventilhalbkegel	8	
2	483914	Federteller oben	4	
3	828480	Feder	4	
4	436438	Ventil Dichtring	4	
5	483711	Federteller unten	4	
6	843362	Einlaßventil	1	
6	484733	Einlaßventil	2	
6	484734	Auslassventil	2	
7	831173	Dichtung Zylinderkopf 0,3 mm	1	
7	829983	Zylinder/Kopf Dichtung	1	
8	843506	Zylinderkopf	1	
8	832354	Zylinderkopf	1	
9	485603	TE Schr. m. Flansch	2	
10	277916	Haltestein Ø7,5x12	2	
11	478115	Haltestein Ø11x10	2	
12	435629	Stiftschraube M7	2	
13	480853	Dichtung Auspuffrohr	1	
14	834393	Thermofühlerdeckel	1	
14	825534	Thermofühlerdeckel	1	
15	828662	Schraube M5x22	2	
16	82710R	Thermostat kühlflüssigkeit	1	
17	82622R	Thermistor	1	
18	827921	Bypassschlauch kopf-carb.	1	
19	CM002903	Schlauchschele	4	
20	834394	Leitung	1	

Einheit	Motor
Code	T6
Beschreibung	Einheit kipphebelhalter
Inspektion	1



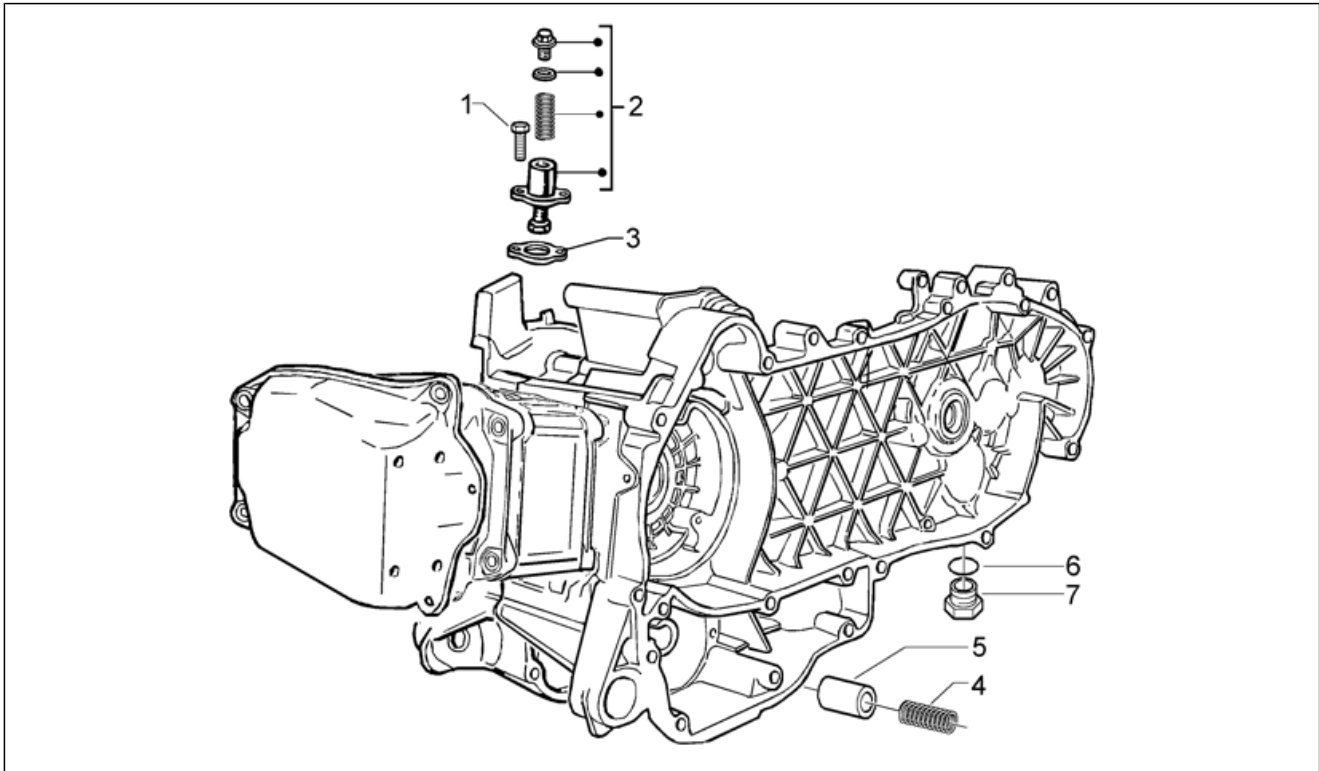
Pos.	Code	Beschreibung	Menge	Varianten
1	484819	Mutter	4	
2	484654	Schraube m6x14,6	4	
2	82817R	Regelschraube	1	
3	4847395	Kiphebel Einlasseite komplett	1	
4	4847405	Kiphebel Auspuff Klip.	1	
5	8338385	Nockenwelle	1	
5	8455185	Nockenwelle	1	
6	486343	Kiphebelachse	2	
7	486336	Steuer Zahnkranz	1	
9	486972	TCEI Schraube M5x25	1	
11	833308	Blech Nockenwelle	1	
12	484123	TE Schr. m. Flansch	2	
14	487832	Ausgleichscheibe	1	
17	031091	Sechskantschraube M6x22	1	
18	830446	Flachscheibe	1	
19	830447	Flachscheibe	1	

Einheit	Motor
Code	T7
Beschreibung	Ölentlüftungsventil
Inspektion	1



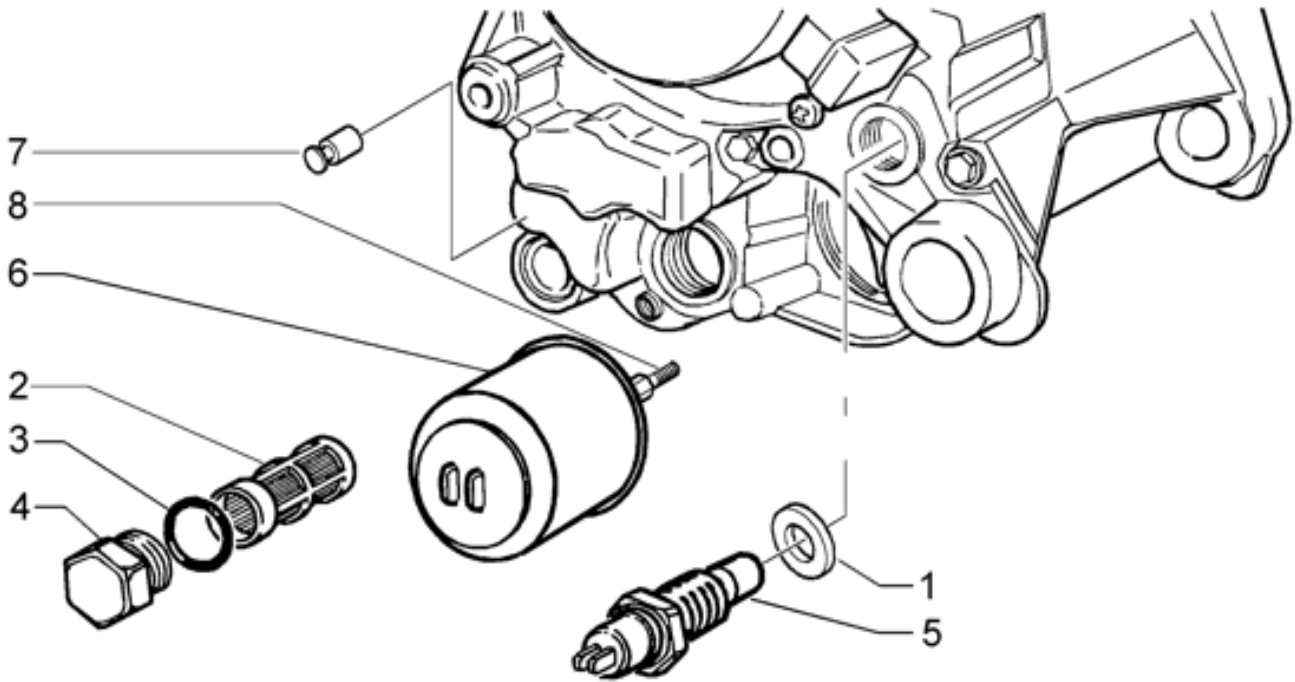
Pos.	Code	Beschreibung	Menge	Varianten
1	828421	Ölablassventil mit Innenteilen	1	
2	828653	Schraube	4	
3	487989	Dichtung	1	
4	829534	Kopfdeckel	1	
5	830248	Spezialschraube	5	
6	830249	Stopfen dämpfer	5	
7	834353	Entlüftungsschlauch Kühler	1	
7	845464	Entlüftungsschlauch Kühler	1	
7	844094	Entlüftungsschlauch Motoröl	1	
8	CM001904	Schlauchschelle	2	
9	8288665	Zündkerze	1	
9	638853	Zündkerze (NGK) CR8EB	1	
9	438027	Zündkerze RG4HC	1	
10	829536	Kopf Deckel Dichtung	1	

Einheit	Motor
Code	T8
Beschreibung	Ketten spanner-by-pass ventil
Inspektion	1



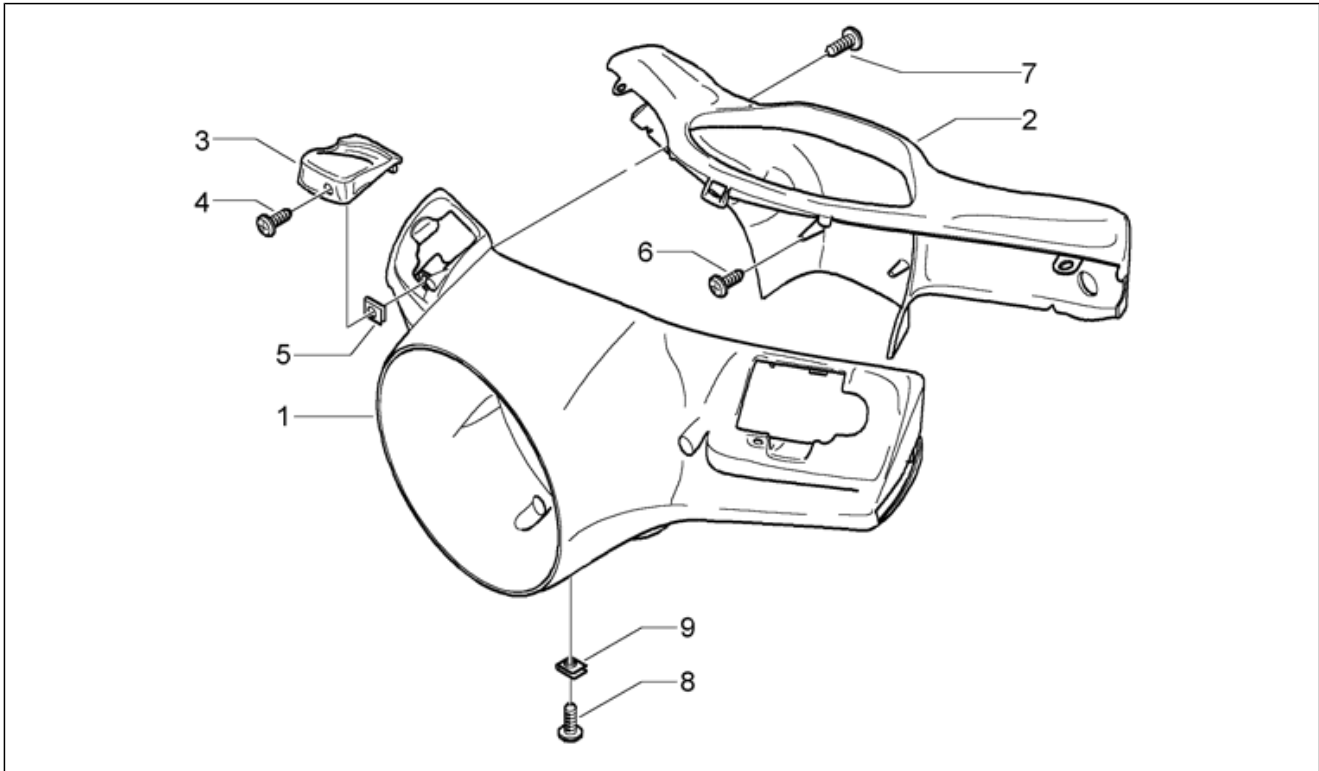
Pos.	Code	Beschreibung	Menge	Varianten
1	434541	TE Schr. m. Flansch M6x16	2	
2	82650R	Kettenspanner komplett	1	
3	834254	Dichtung	1	
4	485655	Feder	1	
5	829661	Oil pressure valve	1	
6	485703	Unterlegscheibe 8.2x12x1	1	
7	269755	Zylinderkopfschraube Innensechskant M8x12	1	

Einheit	Motor
Code	T9
Beschreibung	Ölfiler
Inspektion	1



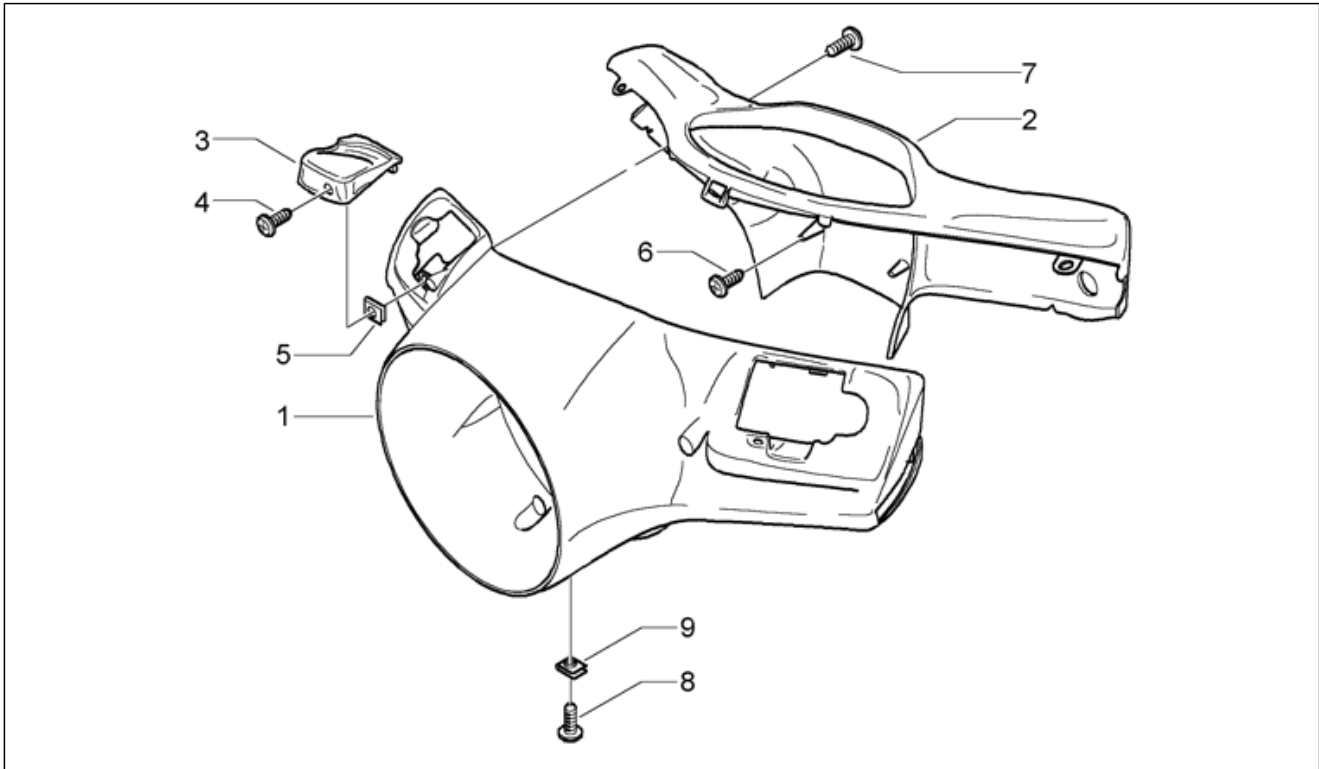
Pos.	Code	Beschreibung	Menge	Varianten
1	486075	Ausgleichscheibe 10.5X16X2.5	1	
2	483841	Ölfiltreinsatz	1	
3	285536	O-Ring 31,47x1,78	2	
4	82823R	Ölfiler Verschluss	1	
4	826165	Ölfiler Verschluss	1	
5	82580R	Öldrucksensor	1	
6	82635R	Ölfiltreinsatz	1	
7	483785	Federn Fixierstift	1	
8	483776	Spezialschraube	1	
9	288474	O-Ring 20,35x1,78	1	

Einheit	Lenker
Code	T35
Beschreibung	Lenkerdeckel
Inspektion	1



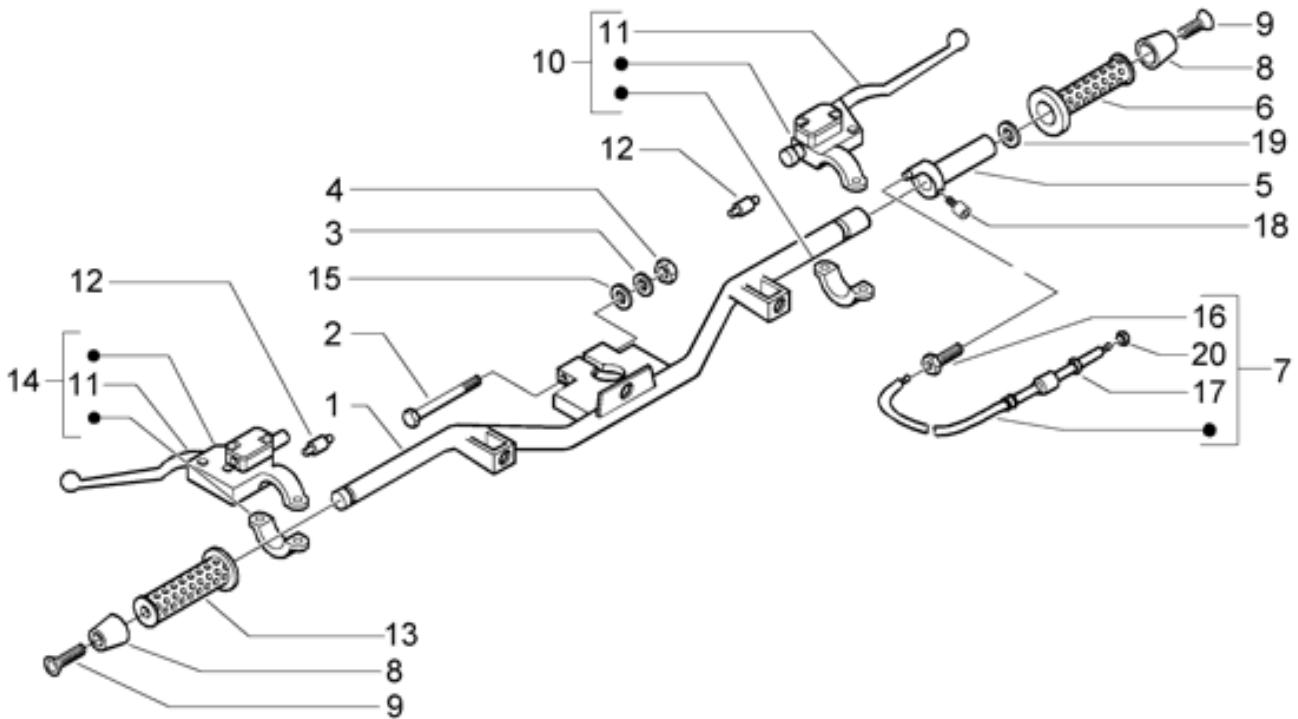
Pos.	Code	Beschreibung	Menge	Varianten
1	5983610090	Lenkstangenabdeckung	1	
1	59836100A7	Lenkstangenabdeckung	1	
1	59836100EB	Lenkstangenabdeckung	1	
1	59836100BM	Lenkstangenabdeckung	1	
1	5983610018	Lenkstangenabdeckung	1	
1	59836100BG	Lenkstangenabdeckung	1	
1	59836100D9	Lenkstangenabdeckung	1	
1	59836100VC	Lenkstangenabdeckung	1	
1	59836100D8	Lenkstangenabdeckung	1	
1	59836100F2	Lenkstangenabdeckung	1	
1	59836100ND	Lenkstangenabdeckung	1	
2	5833910090	Lenkstangenabdeckung	1	
2	58339100F2	Lenkstangenabdeckung	1	
2	5833910018	Lenkstangenabdeckung	1	
2	58339100VC	Lenkstangenabdeckung	1	
2	58339100EB	Lenkstangenabdeckung	1	
2	58339100A7	Lenkstangenabdeckung	1	
2	58339100ND	Lenkstangenabdeckung	1	
2	58339100D8	Lenkstangenabdeckung	1	
2	58339100D9	Lenkstangenabdeckung	1	
2	58339100BG	Lenkstangenabdeckung	1	
2	58339100BM	Lenkstangenabdeckung	1	
3	62191700BM	Ls.Pumpendeckel	1	
3	59817700VC	Pumpendeckel	1	
3	62191800D9	Rs.Pumpendeckel	1	
3	62191800F2	Rs.Pumpendeckel	1	
3	62191700F2	Ls.Pumpendeckel	1	
3	62191700D9	Ls.Pumpendeckel	1	

Einheit	Lenker
Code	T35
Beschreibung	Lenkerdeckel
Inspektion	1



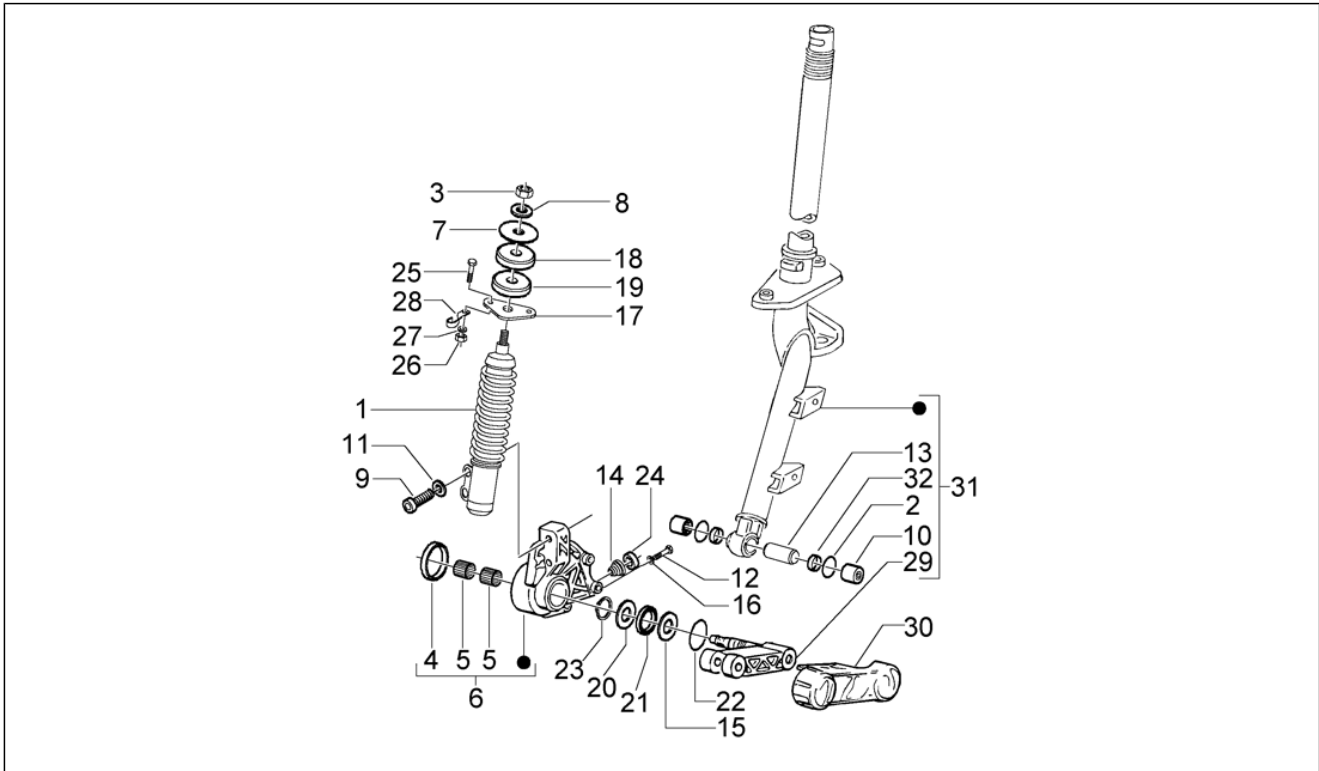
Pos.	Code	Beschreibung	Menge	Varianten
3	59817600D8	Pumpendeckel	1	
3	5981760018	Pumpendeckel	1	
3	62191700ND	Ls.Pumpendeckel	1	
3	59817700EB	Pumpendeckel	1	
3	59817600A7	Pumpendeckel	1	
3	5981770090	Pumpendeckel	1	
3	62191800BG	Pumpendeckel	1	
3	5981760090	Pumpendeckel	1	
3	59817700D8	Pumpendeckel	1	
3	62191800BM	Rs.Pumpendeckel	1	
3	5981770018	Pumpendeckel	1	
3	62191700BG	Pumpendeckel	1	
3	59817600VC	Pumpendeckel	1	
3	59817600EB	Pumpendeckel	1	
3	62191800ND	Rs.Pumpendeckel	1	
3	59817700A7	Pumpendeckel	1	
4	018508	Schraube	2	
5	CM017403	Federplättchen	2	
6	267115	Blechschaube M4x16	4	
7	268596	Blechschaube 13x4	2	
8	258249	Schraube 4,2x19	1	
9	CM017409	Federplättchen	1	

Einheit	Lenker
Code	T36
Beschreibung	Lenker
Inspektion	1



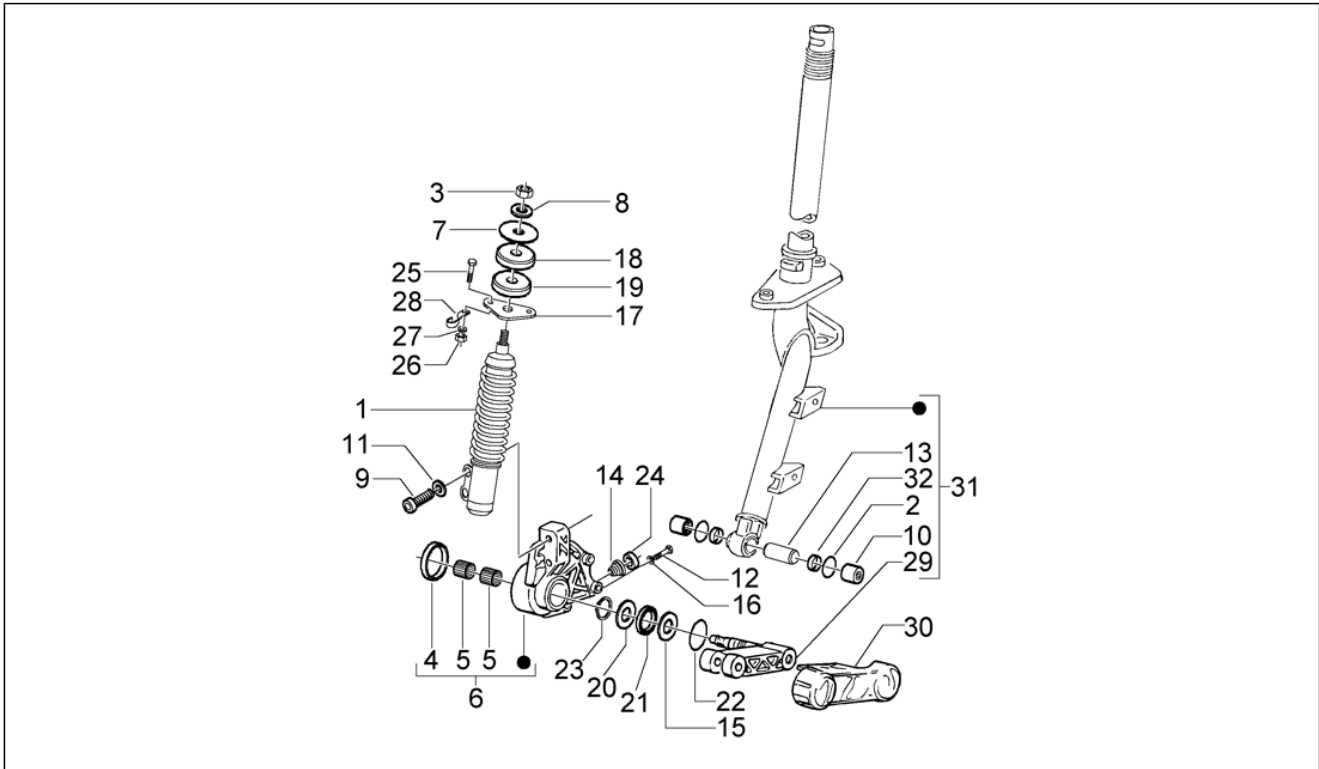
Pos.	Code	Beschreibung	Menge	Varianten
1	583407	Lenkstange	1	
2	223605	Schraube	1	
3	178790	Flachscheibe 22x10,3x2,5	1	
4	015330	Mutter M10	1	
5	CM060933	Hülse	1	
5	CM060950	Hülse	1	
6	271453	Rechter Griff	1	
7	CM073301	Getriebe	1	
8	582034	Endstück Schwinggew.	2	
9	271434	Schraube M6x55	2	
10	CM064301	Hauptbremszylinder (es hebt farbe aluminium)	1	
10	CM074901	Hauptbremszylinder vorne komplett (Heng Tong)	1	
11	646833	Bremshebel	2	
11	497042	Bremshebel	2	
12	584480	Knopf stop	2	
12	583575	Knopf stop	2	
13	271452	Linker Griff	1	
14	CM064404	Bremspumpe	1	
14	CM074801	Hinterradbremspumpe Heng Tong	1	
15	012543	Flache Gummischeibe mit interner Verzahnung 17x10,3x2	1	
16	269145	Regelschraube	1	
17	020105	Mutter	1	
18	123394	Schraube mit Buchse	2	
19	562923	Ring 38,3x27x1,2	1	
20	002613	Mutter	1	

Einheit	Radaufhängungen
Code	T33
Beschreibung	Steuerrohr-scheibenbremse
Inspektion	1



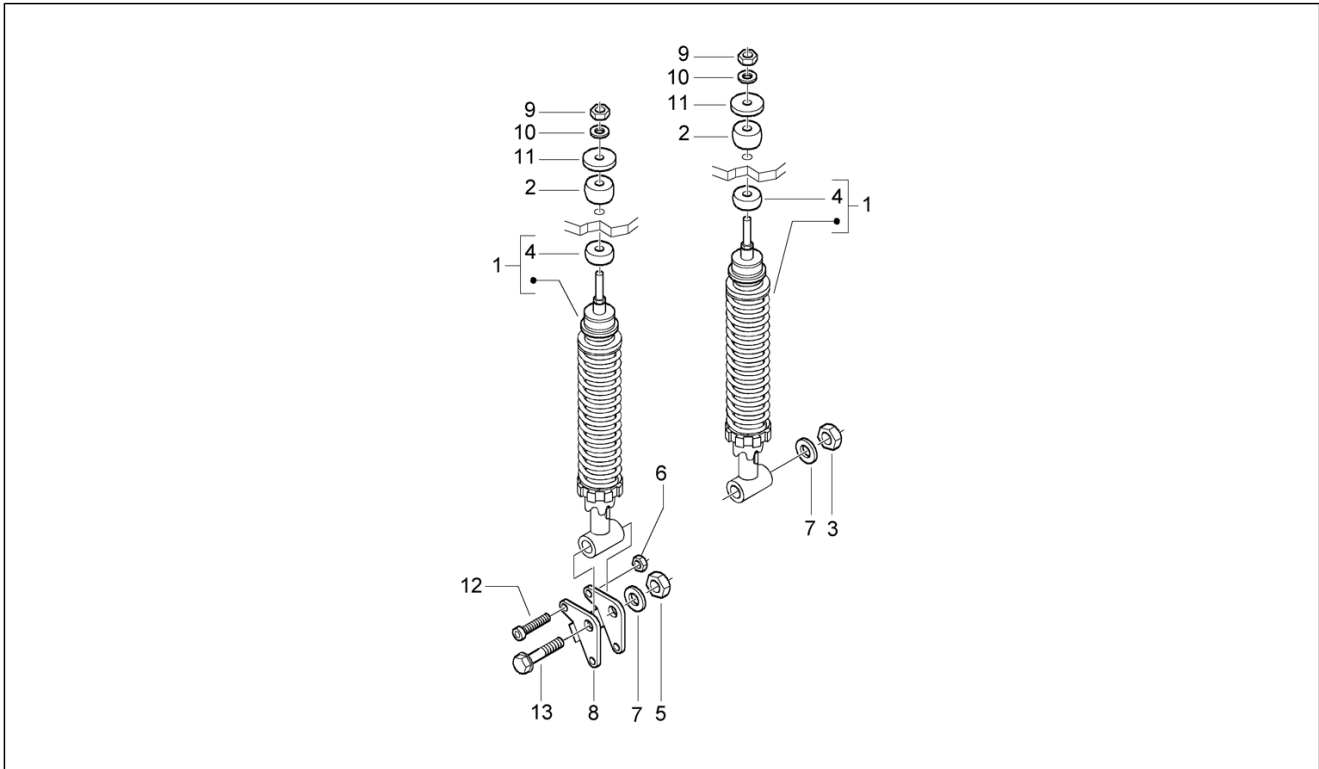
Pos.	Code	Beschreibung	Menge	Varianten
1	597765	Stoßdämpfer	1	
1	56192R	Stoßdämpfer	1	
2	006731	Dichtung	2	
3	021210	Mutter	1	
4	177494	Ring	1	
5	177436	Nadelhülse	2	
6	597758	Halter	1	
7	174088	Unterlegscheibe	1	
8	012535	Unterlegscheibe	1	
9	149104	TCEI Schraube M8x40	2	
10	119219	Gasket ring	2	
11	709047	Federring	2	
12	031058	Schraube M5x16	1	
13	177451	Bolzen	1	
14	564053	Halter	1	
15	177445	Unterlegscheibe	1	
16	006975	Ausgleichscheibe $\varnothing 5,3 \times \varnothing 10 \times 0,5$	1	
17	273693	Anschlusskonsole Stoßdämpfer	1	
18	174085	Puffer	1	
19	174874	Puffer	1	
20	177414	Unterlegscheibe	1	
21	177521	Ring	1	
22	177408	O-Ring	1	
23	006422	Seegerring	1	
24	266841	Puffer	1	
25	031119	Sechskantschraube M8x22-6G (CH13)	2	
26	020108	Mutter M8x6,5	2	
27	016408	Sprengscheibe 13,75x8,15x4,5	2	

Einheit	Radaufhängungen
Code	T33
Beschreibung	Steuerrohr-scheibenbremse
Inspektion	1



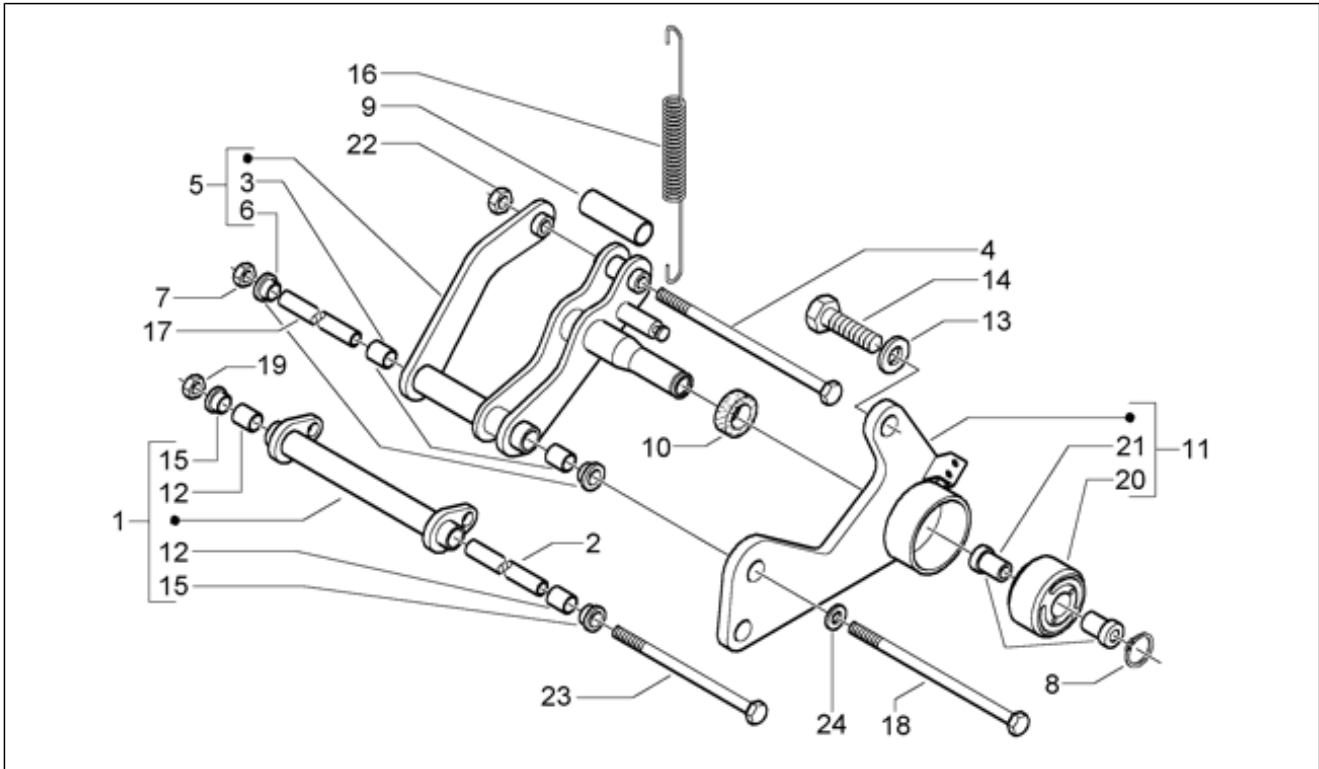
Pos.	Code	Beschreibung	Menge	Varianten
28	598134	Schelle	1	
29	56140R	Schwingarm	1	
29	2737115	Schwingarm	1	
30	561433	Abdeckung Lenker vorne	1	
31	6009605	Lenkrohr	1	
31	597756	Lenkrohr	1	
32	119219	Gasket ring	2	
34	56234R	Hinterer Stoßdämpfer komplett	1	

Einheit	Radaufhängungen
Code	T34
Beschreibung	Hintere stoßdämpfer
Inspektion	1



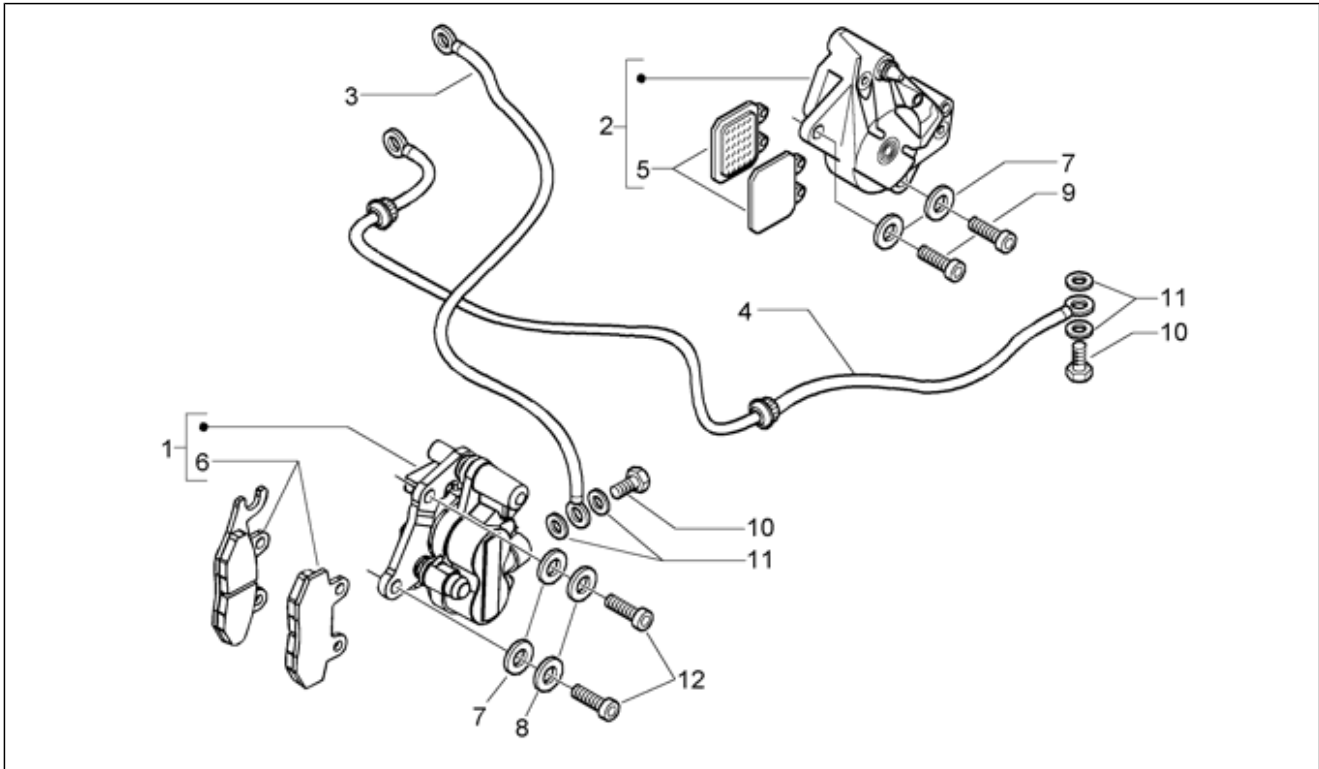
Pos.	Code	Beschreibung	Menge	Varianten
1	597796	Stoßdämpfer	2	
2	178150	Puffer oben	2	
3	232108	Mutter, selbstsichernd M10	1	
4	178149	Puffer u.	2	
5	232108	Mutter, selbstsichernd M10	1	
6	020008	Mutter M8-6H (CH13)	2	
7	016627	Unterlegscheibe	1	
8	598143	Haltebügel Stoßdämpfer hinten	1	
9	021108	Mutter M8	2	
10	267038	Flachscheibe	2	
11	267038	Flachscheibe	2	
12	432334	Schraube m8x50	2	
12	844483	TCEI Schraube M8x50	2	
13	268158	M10-6Gx55 fil.26 (CH17)	1	

Einheit	Radaufhängungen
Code	T37
Beschreibung	Schwingarm
Inspektion	1



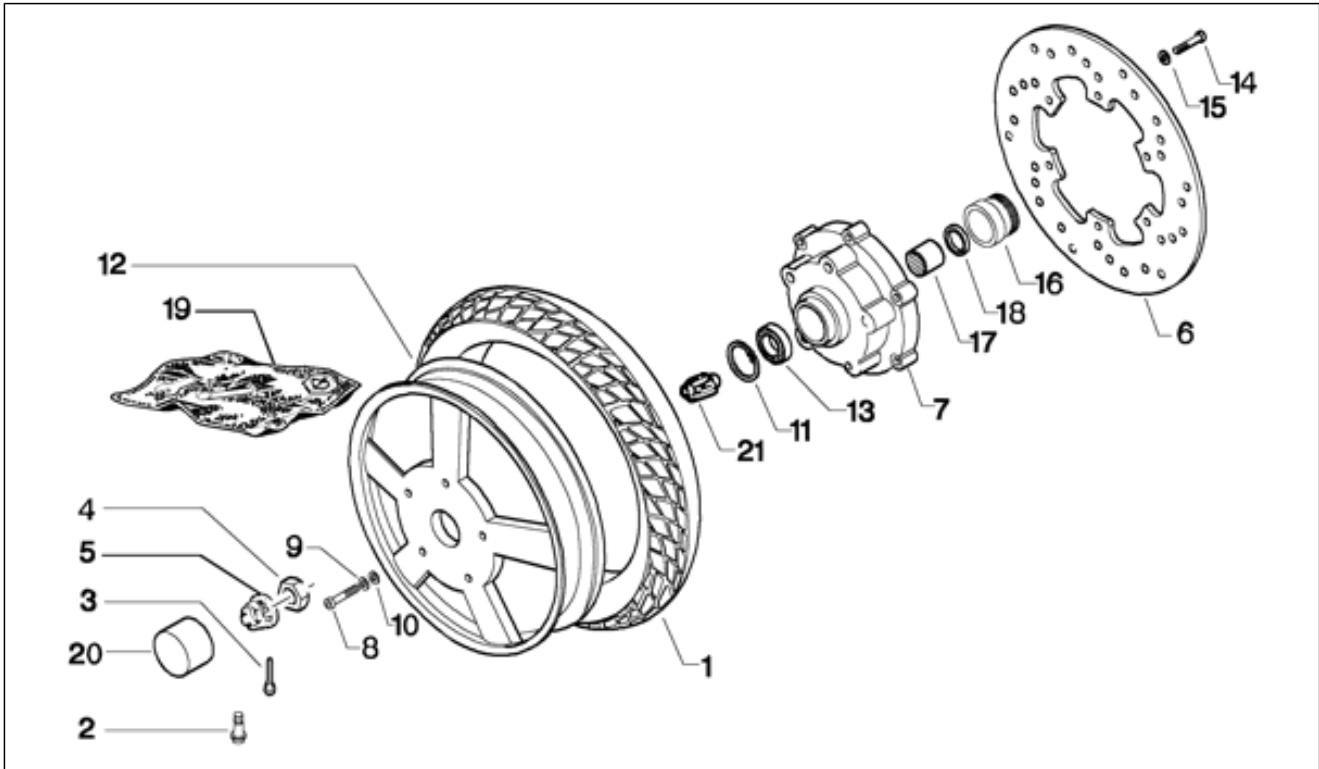
Pos.	Code	Beschreibung	Menge	Varianten
1	598869	Schwinge	1	
1	601825	Schwinge	1	
2	CM067801	Distanzscheibe L=183 mm	1	
3	597374	Rollenkäfig	2	
3	56127R	Rollenkäfig	1	
4	271807	Sechskantschraube M10x202	1	
5	599246	Schwinge Motorseite	1	
6	597317	Buchse	2	
7	271740	Mutter M12	1	
8	006416	Seegerring	1	
9	599077	Distanzscheibe	1	
10	599250	Schwingschutzlager	1	
11	599249	Bügel	1	
12	597835	Rollenkäfig	2	
12	600161	Rollenkäfig	1	
13	031153	Sechskantschraube M10x20 CL8.8	2	
14	709646	Unterlegscheibe	2	
15	598917	Buchse	2	
16	599059	Feder	1	
17	597857	Distanzscheibe 290.00 mm	1	
18	598237	Schraube M10x220	1	
19	232108	Mutter, selbstsichernd M10	1	
20	272750	Schwingschutzlager	1	
21	273460	Buchse	2	
22	564878	Mutter	1	
23	271807	Sechskantschraube M10x202	1	
24	266845	Ausgleichscheibe	1	

Einheit	Radaufhängungen
Code	T38
Beschreibung	Bremszangen-bremsleitungen
Inspektion	1



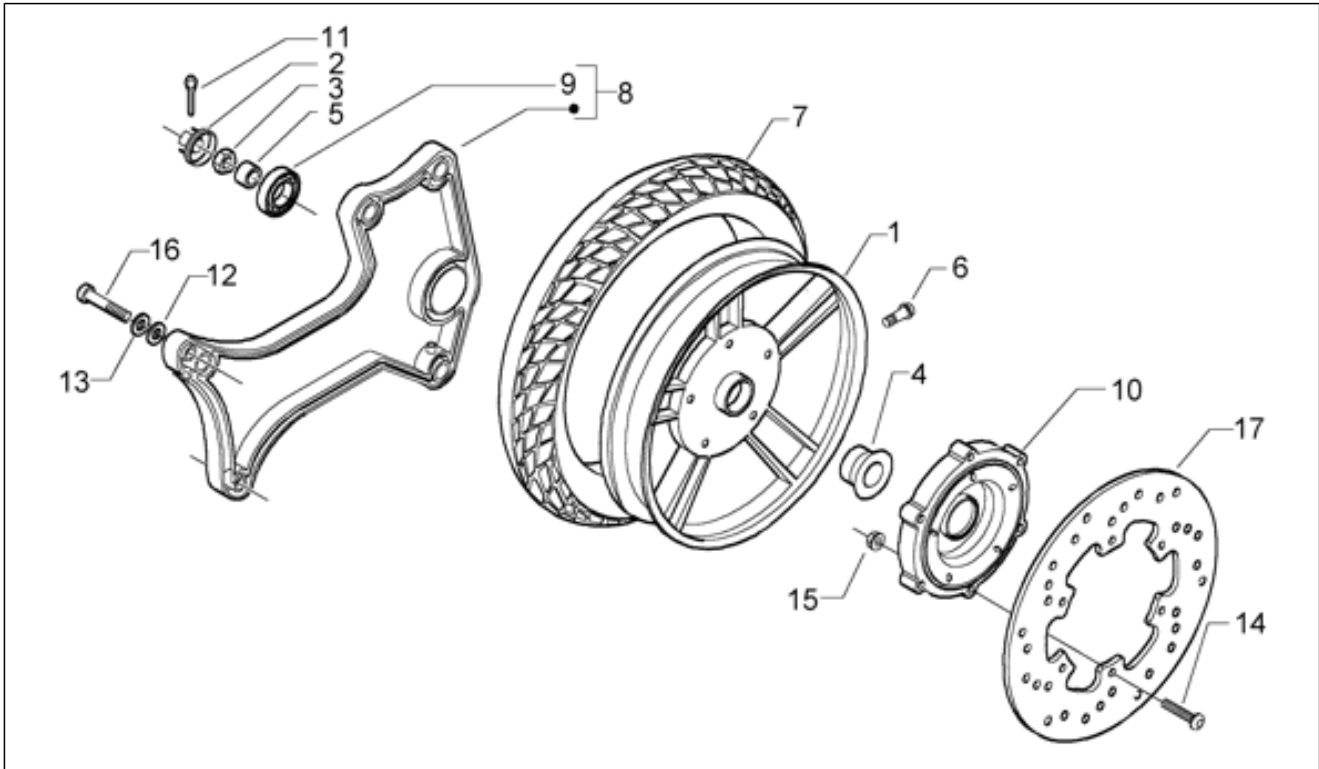
Pos.	Code	Beschreibung	Menge	Varianten
1	56056R	Bremszange	1	
1	56185R	Bremszange	1	
2	CM067205	Bremszange	1	
2	CM068301	Vorderradbremzange Heng Tong	1	
3	598017	Vordere bremsleitung	1	
3	597856	Hydraulikleitung Vorderradbr.	1	
3	600878	Schlauch Vorderradbremse	1	
4	598813	Schlauch	1	
4	600195	Leitung Hinterradbremse	1	
5	497348	Bremsklötze	1	
6	497116	Bremsklötze	1	
6	494628	Bremsklötze	1	
7	709047	Federring	6	
8	003058	Flachscheibe 15x8,4x1,5	2	
9	015792	Schraube M8x30	2	
10	265451	Fixierschraube Ölschlauch M10x18	2	
11	127927	Unterlegscheibe	4	
12	319532	Schraube	2	

Einheit	Radaufhängungen
Code	T44
Beschreibung	Vorderrad
Inspektion	1



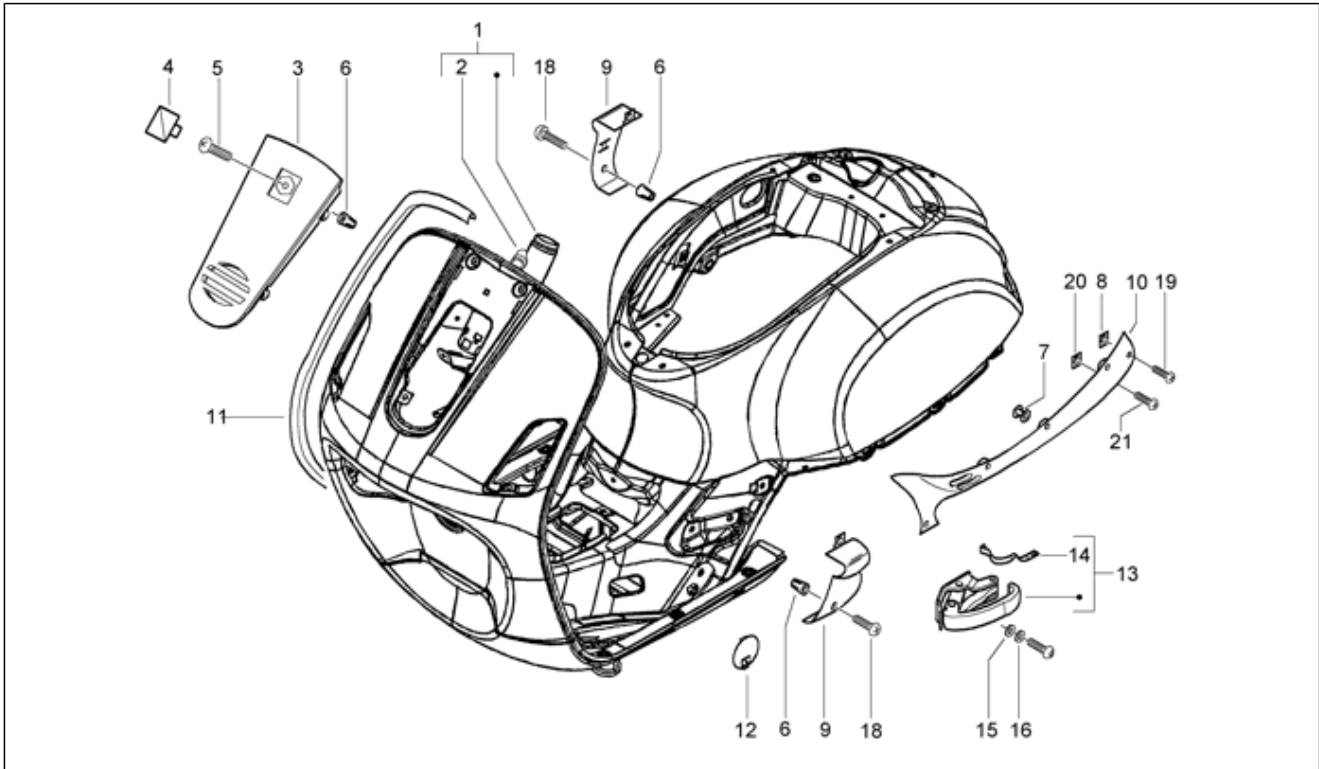
Pos.	Code	Beschreibung	Menge	Varianten
1	597944	Reifen 120/70-12" Pirelli	1	
2	597679	Ventil für schlauchlosen reifen	1	
3	012789	Splint	1	
4	021114	Mutter	1	
5	177609	Kappe	1	
6	564573	Bremsscheibe	1	
7	598654	Nabe	1	
8	149104	TCEI Schraube M8x40	5	
9	828961	Flachscheibe 8,2x17x2,5	5	
10	709047	Federring	5	
11	006635	Sprengring	1	
12	598619	Rad komplett	1	
13	177610	Lager	1	
14	271147	TBEI Schraube M6x20	6	
15	006966	Federring 6,4x11x0,5	6	
16	267818	Zahnrad Griff zählt Km	1	
17	177442	Nadelhülse	1	
18	177443	Gasket ring	1	
19	599380	Werkzeugtasche	1	
19	635096	Werkzeugtasche	1	
20	092517	Radachsen-Deckel	1	
20	182546	Deckel	1	
21	267819	Ritzel	1	

Einheit	Radaufhängungen
Code	T45
Beschreibung	Hinterrad
Inspektion	1



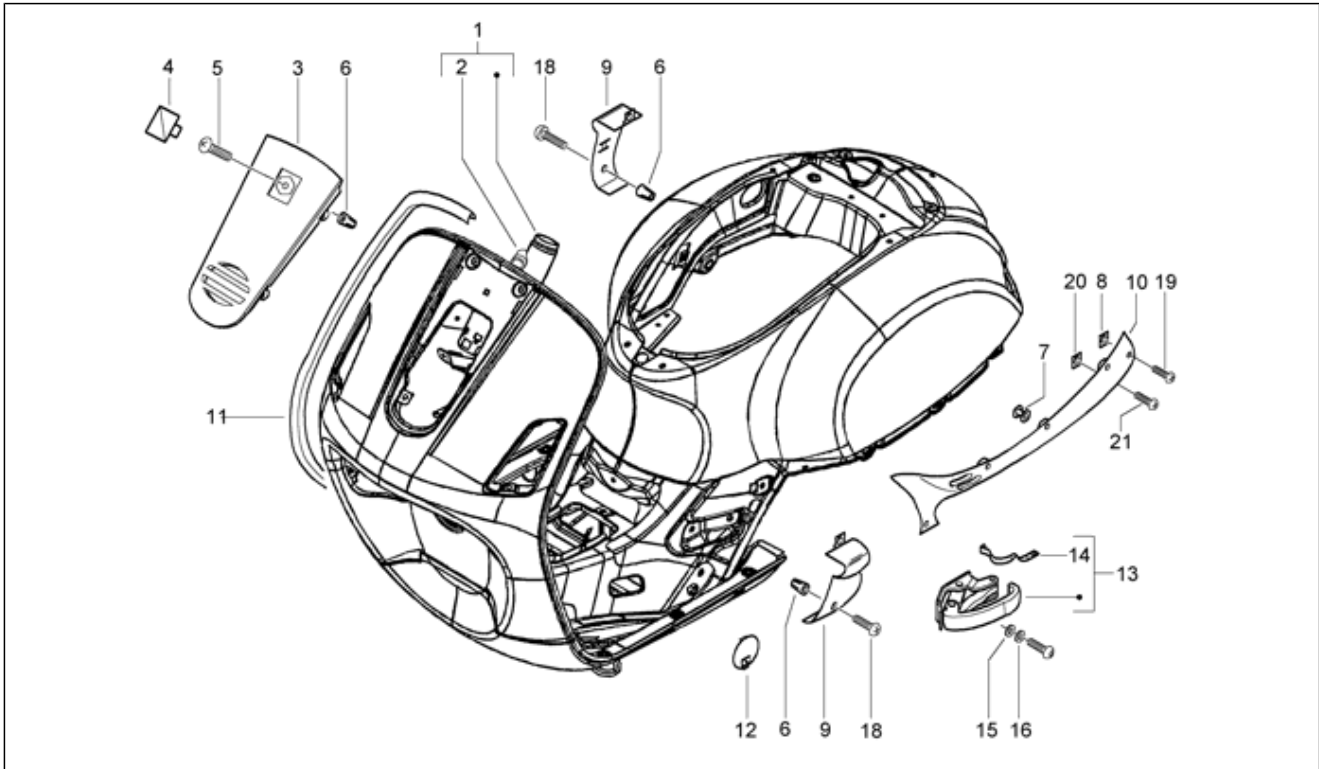
Pos.	Code	Beschreibung	Menge	Varianten
1	598619	Rad komplett	1	
2	194423	Abschlusskappe Mutter	1	
3	563728	Mutter M16x13	1	
4	597390	Distanzscheibe	1	
5	597528	Distanzscheibe	1	
6	597679	Ventil für schlauchlosen reifen	1	
7	597945	Reifen (Pirelli) 130/70-12"	1	
8	597859	Schwingarm	1	
8	599593	Rechter Schutzblecharm	1	
9	826974	Radiallager 17x47x14	1	
9	82545R	Kugellager	1	
10	598715	Hinterradnabe	1	
11	012789	Splint	1	
12	013776	Unterlegscheibe	2	
13	709047	Federring	2	
14	597564	Schraube	6	
15	597565	Mutter, selbstsichernd	6	
16	149104	TCEI Schraube M8x40	2	
17	564573	Bremsscheibe	1	

Einheit	Fahrgestell
Code	T22
Beschreibung	Karosserie
Inspektion	1



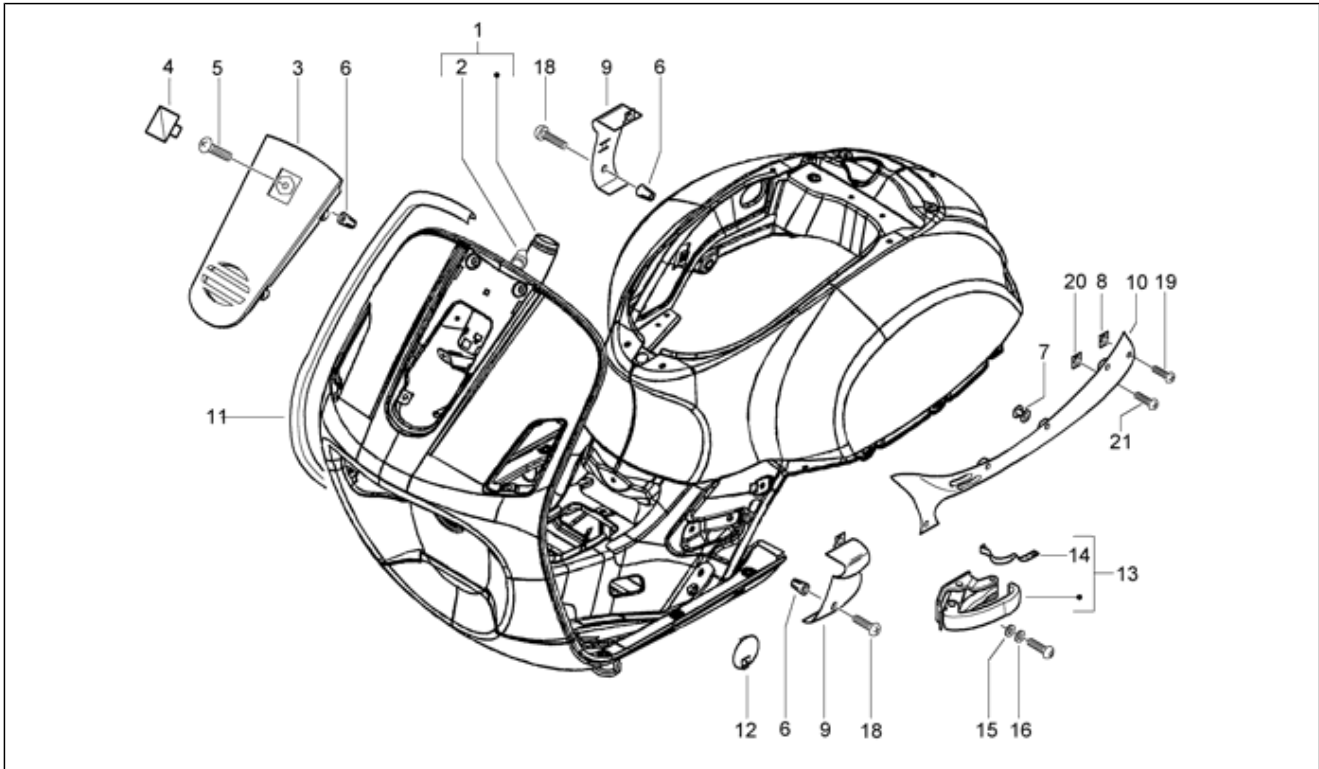
Pos.	Code	Beschreibung	Menge	Varianten
1	57715400A7	Rahmen	1	
1	62291450D9	Rahmen mit inneren Teilen	1	
1	57715400EB	Rahmen	1	
1	62291450BM	Unterboden mit inneren Teilen	1	
1	62291450F2	Unterboden mit inneren Teilen	1	
1	5771540018	Rahmen	1	
1	5771540090	Rahmen	1	
1	57715400D8	Rahmen	1	
1	57715400D9	Rahmen	1	
1	57715400F2	Rahmen	1	
1	62291450ND	Unterboden mit inneren Teilen	1	
1	57715400VC	Rahmen	1	
1	57715400BG	Rahmen	1	
2	298604	Schlosshalterung	1	
3	57742700BG	Lenkerabdeckung	1	
3	57742700VC	Lenkerabdeckung	1	
3	57742700D8	Lenkerabdeckung	1	
3	57742700D9	Lenkerabdeckung	1	
3	57742700F2	Lenkerabdeckung	1	
3	57742750ND	Lenkerabdeckung	1	
3	57742750F2	Lenkerabdeckung	1	
3	5774270018	Lenkerabdeckung	1	
3	57742750BM	Lenkerabdeckung	1	
3	5774270090	Lenkerabdeckung	1	
3	57742750D9	Lenkerabdeckung	1	
3	57742700EB	Lenkerabdeckung	1	
3	57742700A7	Lenkerabdeckung	1	
4	576464	Piaggio-Emblem	1	

Einheit	Fahrgestell
Code	T22
Beschreibung	Karosserie
Inspektion	1



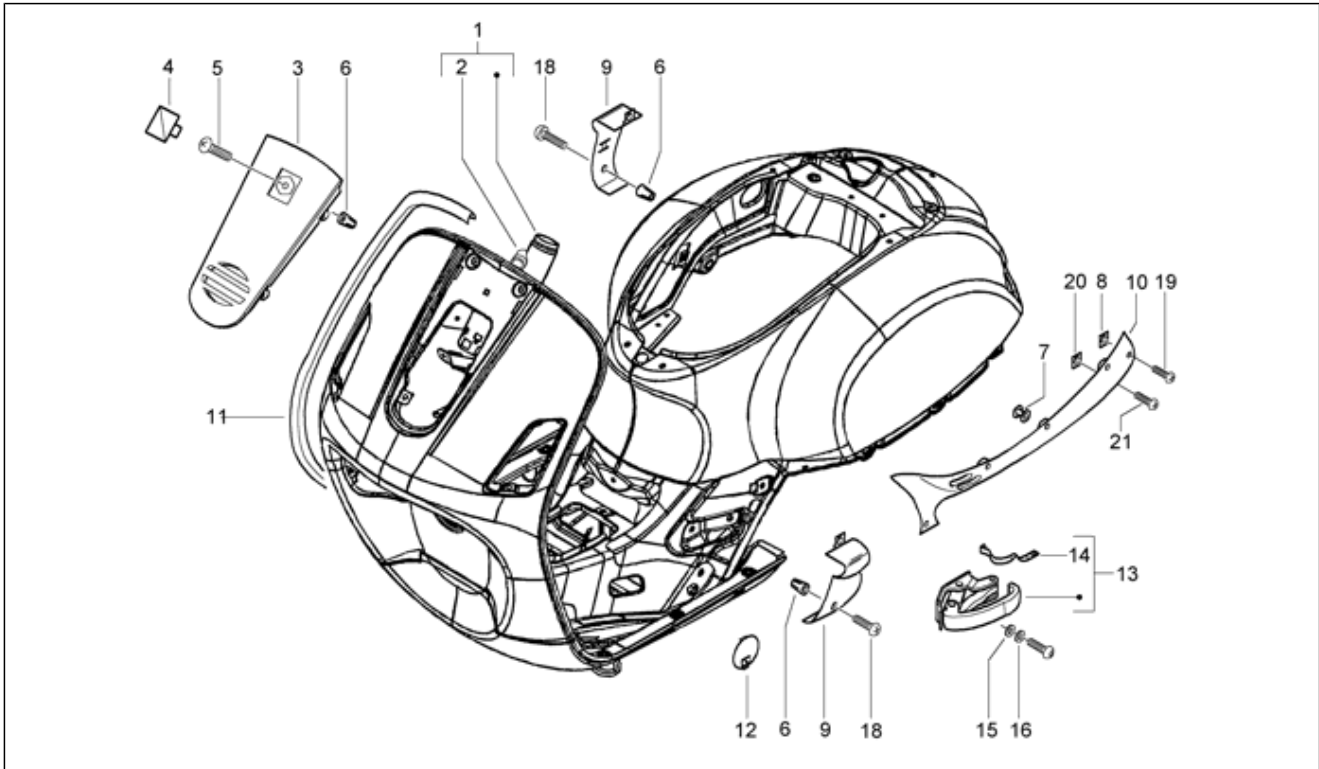
Pos.	Code	Beschreibung	Menge	Varianten
5	267958	Blechschaube L=20 mm	1	
6	199190	Spreizdübel	2	
7	463195	Elastischer Puffer	6	
8	CM017410	Federplättchen	4	
9	57747400A7	Endkopf	1	
9	57747400BG	Endkopf	1	
9	57747300ND	Anschluss LI Spoiler	1	
9	57747300F2	Anschluss LI Spoiler	1	
9	57747300D9	Anschluss LI Spoiler	1	
9	5774740018	Endkopf	1	
9	57747400ND	Anschluss RE Spoiler	1	
9	57747400F2	Anschluss RE Spoiler	1	
9	57747300BG	Endkopf	1	
9	57747400D8	Endkopf	1	
9	57747300VC	Anschluss LI Spoiler	1	
9	57747400D9	Anschluss RE Spoiler	1	
9	57747300EB	Anschluss LI Spoiler	1	
9	57747400VC	Anschluss RE Spoiler	1	
9	57747400BM	Anschluss RE Spoiler	1	
9	5774740090	Anschluss RE Spoiler	1	
9	57747400EB	Anschluss RE Spoiler	1	
9	57747300BM	Anschluss LI Spoiler	1	
9	5774730090	Anschluss LI Spoiler	1	
9	57747300A7	Endkopf	1	
9	5774730018	Endkopf	1	
9	57747300D8	Endkopf	1	
10	57739400A7	Schutz	1	
10	57739300D9	Seitenschutz Li	1	

Einheit	Fahrgestell
Code	T22
Beschreibung	Karosserie
Inspektion	1



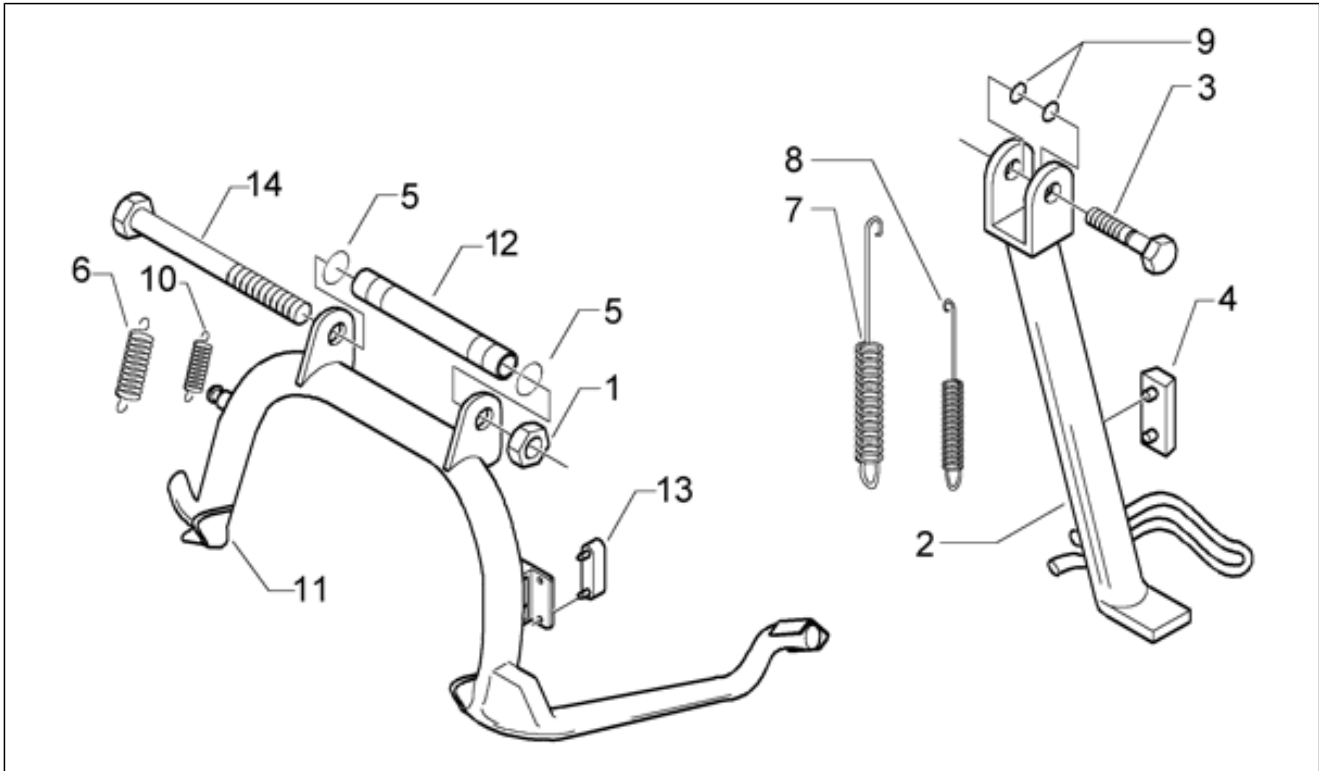
Pos.	Code	Beschreibung	Menge	Varianten
10	57739300F2	Seitenschutz Li	1	
10	57739400D9	Seitenschutz re	1	
10	5773930090	Schutz	1	
10	57739300D8	Schutz	1	
10	5773940018	Schutz	1	
10	5773940090	Schutz	1	
10	57739300EB	Seitenschutz Li	1	
10	57739300VC	Seitenschutz Li	1	
10	57739300BM	Seitenschutz Li	1	
10	57739300ND	Seitenschutz Li	1	
10	57739400ND	Seitenschutz re	1	
10	57739400D8	Schutz	1	
10	57739300A7	Schutz	1	
10	5773930018	Schutz	1	
10	57739400BM	Seitenschutz re	1	
10	57739400VC	Seitenschutz re	1	
10	57739400F2	Seitenschutz re	1	
10	57739400BG	Schutz	1	
10	57739300BG	Schutz	1	
10	57739400EB	Seitenschutz re	1	
11	577180	Schildkante LI	1	
11	577181	Schildkante RE	1	
12	5774050043	Deckel	2	
12	577405000C	Stopfen Spoiler	2	
13	57326R	Trittbrett LI komplett	1	
13	57327R	Trittbrett RE komplett	1	
13	CM017201	Trittbrett LI komplett	1	
13	CM017202	Trittbrett RE komplett	1	

Einheit	Fahrgestell
Code	T22
Beschreibung	Karosserie
Inspektion	1



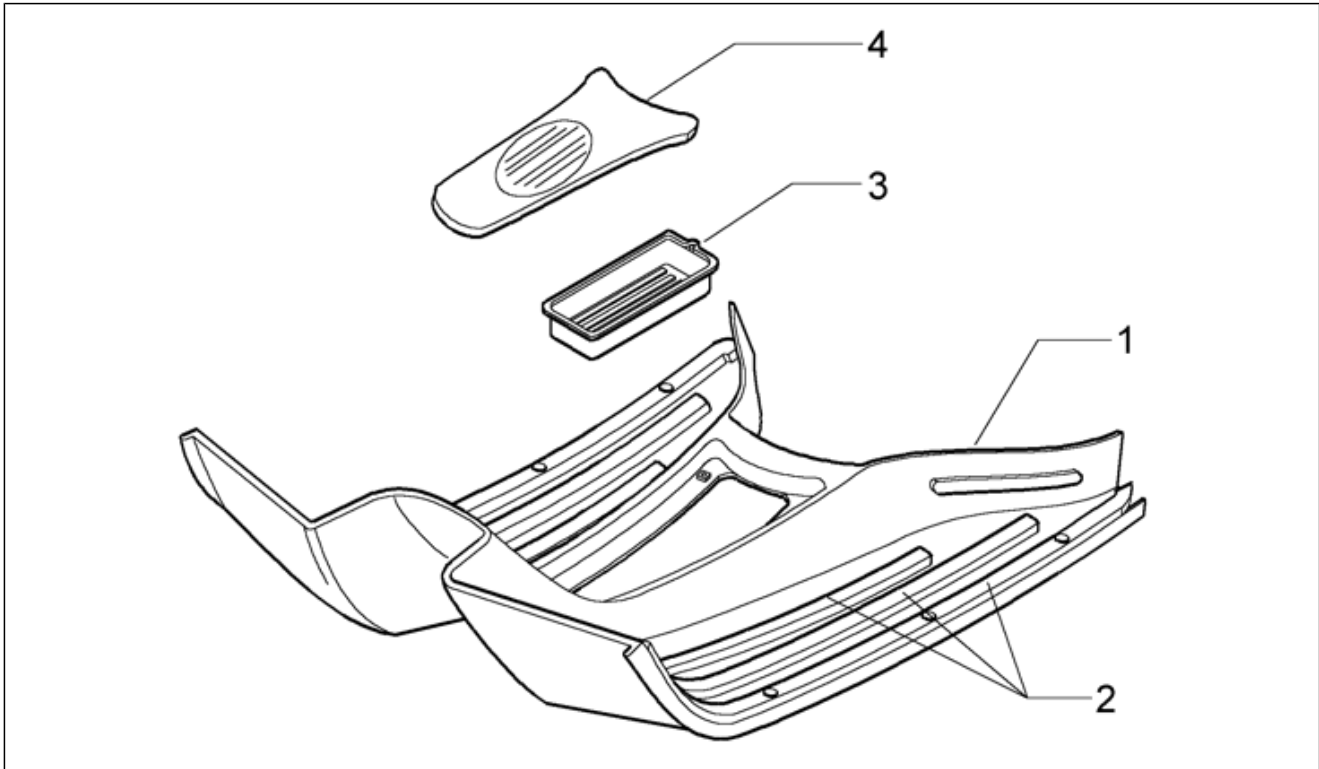
Pos.	Code	Beschreibung	Menge	Varianten
14	620395	Feder	2	
15	834187	Sprengscheibe 16x8,2x2,2	4	
16	016408	Sprengscheibe 13,75x8,15x4,5	4	
17	299557	Deckel	2	
18	576189	Gew.schr.	4	
19	259830	Metrische Schraube M6x20	2	
20	CM017410	Federplättchen	2	
20	184142	Federplättchen	2	
21	267115	Blechschrabe M4x16	2	
21	014754	Blechschrabe 4,2x25*	2	

Einheit	Fahrgestell
Code	T23
Beschreibung	Ständer
Inspektion	1



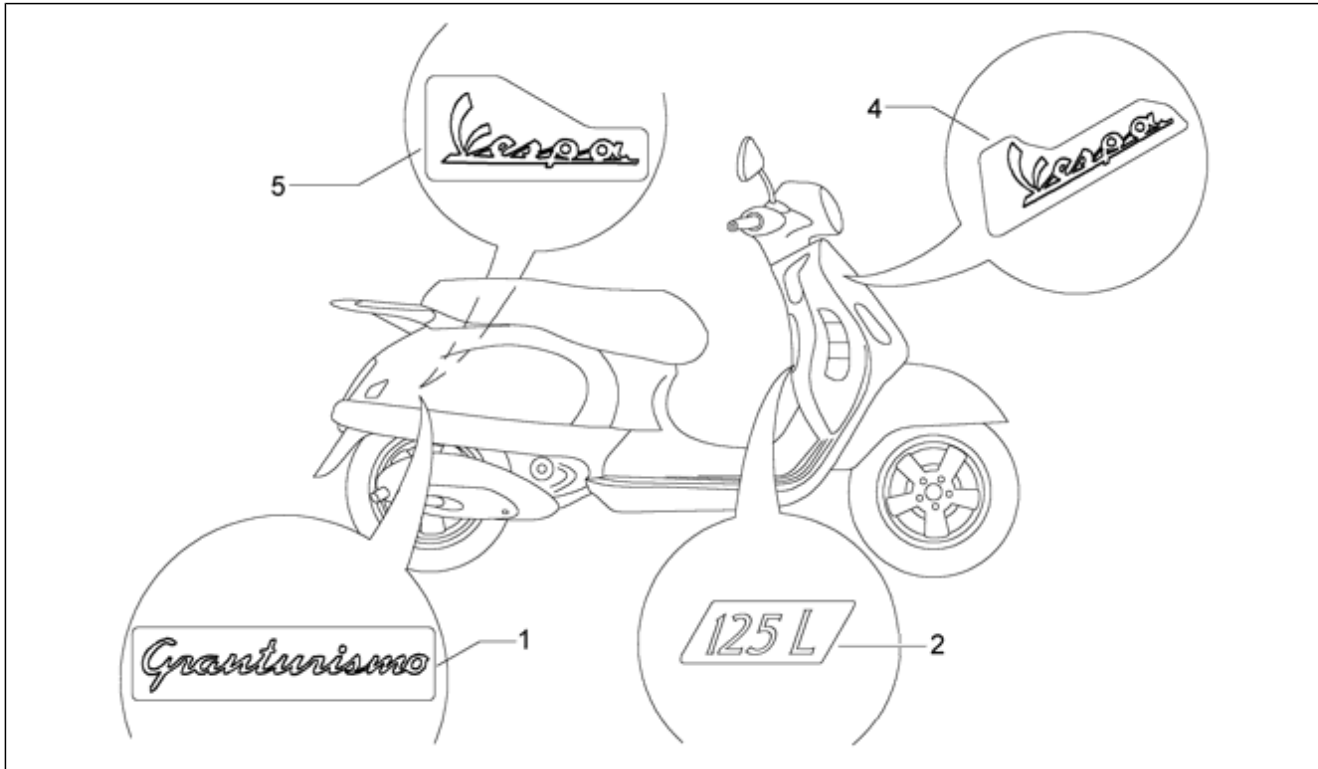
Pos.	Code	Beschreibung	Menge	Varianten
1	232108	Mutter, selbstsichernd M10	1	
2	599020	Seitenständer	1	
3	599097	Ständerbolzen	1	
4	967351	Puffer	1	
5	273754	O-Ring	2	
6	598905	Feder	1	
6	582851	Hauptständer Schraubenfeder	1	
7	598907	Feder	1	
7	295789	Feder	1	
8	295788	Feder	1	
8	599561	Feder	1	
8	598906	Feder	1	
9	191189	Dichtung	2	
10	582850	Rückholfeder Ständer	1	
10	598904	Feder	1	
11	583772	Hauptständer	1	
12	582298	Distanzscheibe	1	
13	581560	Puffer	1	
14	030115	Sechskantschraube M10x130	1	
19	259830	Metrische Schraube M6x20	2	
20	184142	Federplättchen	2	
21	014754	Blechschrabe 4,2x25*	2	

Einheit	Fahrgestell
Code	T24
Beschreibung	Fußraumabdeckung
Inspektion	1



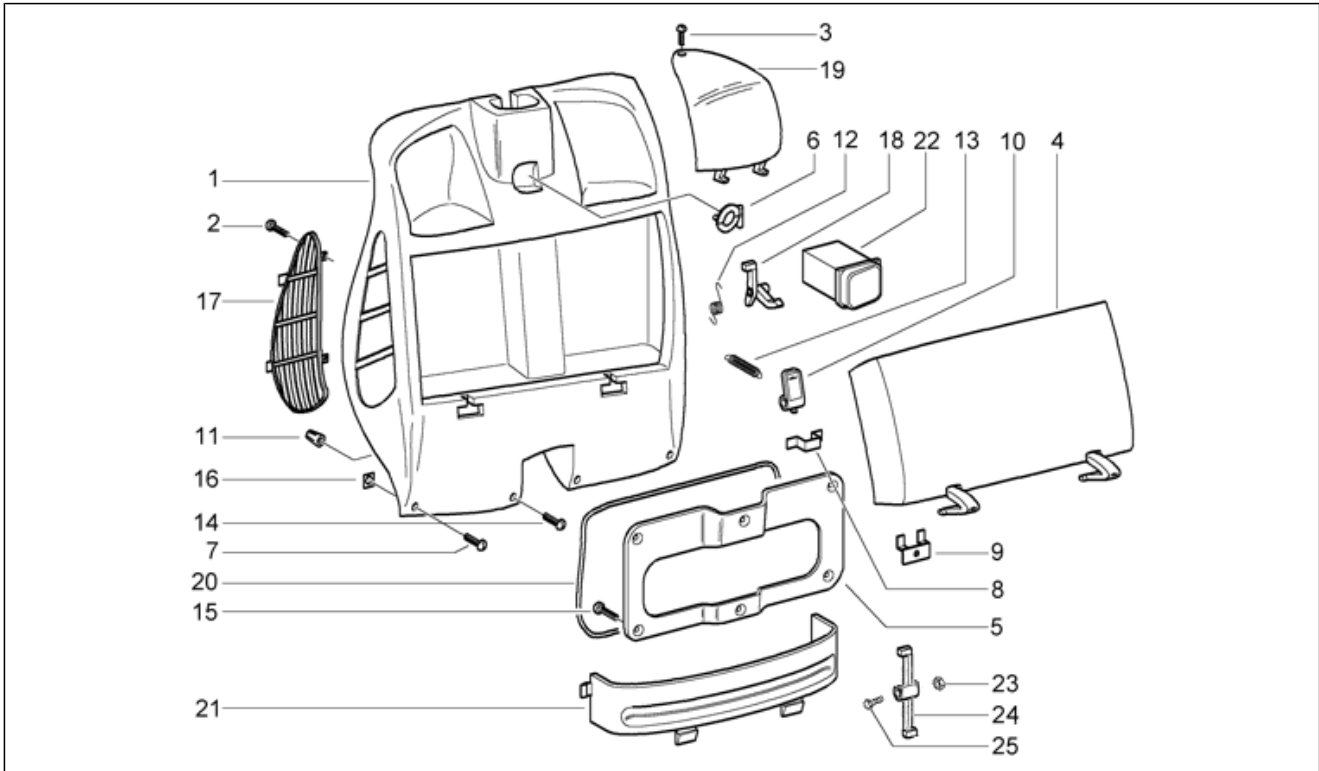
Pos.	Code	Beschreibung	Menge	Varianten
1	57717300VC	Trittbrett	1	
1	5771730018	Trittbrett	1	
1	57717300A7	Trittbrett	1	
1	5771730090	Trittbrett	1	
1	57717300D9	Trittbrett	1	
1	57717300D8	Trittbrett	1	
1	57717300F2	Trittbrett	1	
1	57717300ND	Trittbrett	1	
1	57717300BG	Trittbrett	1	
1	57717300BM	Trittbrett	1	
1	57717300EB	Trittbrett	1	
2	577437	Satz leisten, fussbrett	1	
3	577406	Schwimmergehäuse	1	
3	621260	Schwimmergehäuse	1	
4	577182	Batteriedeckel	1	

Einheit	Fahrgestell
Code	T25
Beschreibung	Verzierung
Inspektion	1



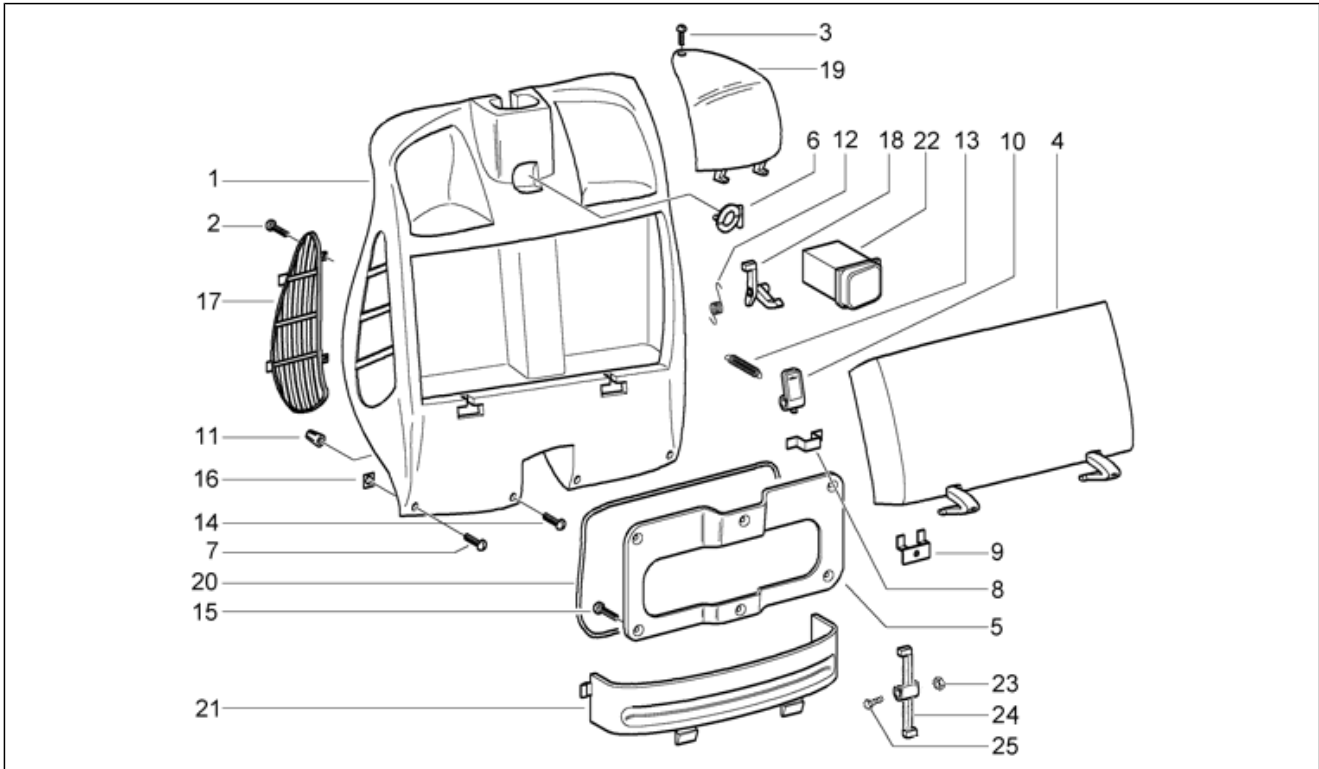
Pos.	Code	Beschreibung	Menge	Varianten
1	620682	"Granturismo" Plakette	1	
2	620697	"125 L" Plakette	1	
4	620530	"Frontschild ""Vespa"""	1	
5	620529	"Seitenschild ""Vespa"""	1	

Einheit	Fahrgestell
Code	T26
Beschreibung	Vorderes gepäckfach
Inspektion	1



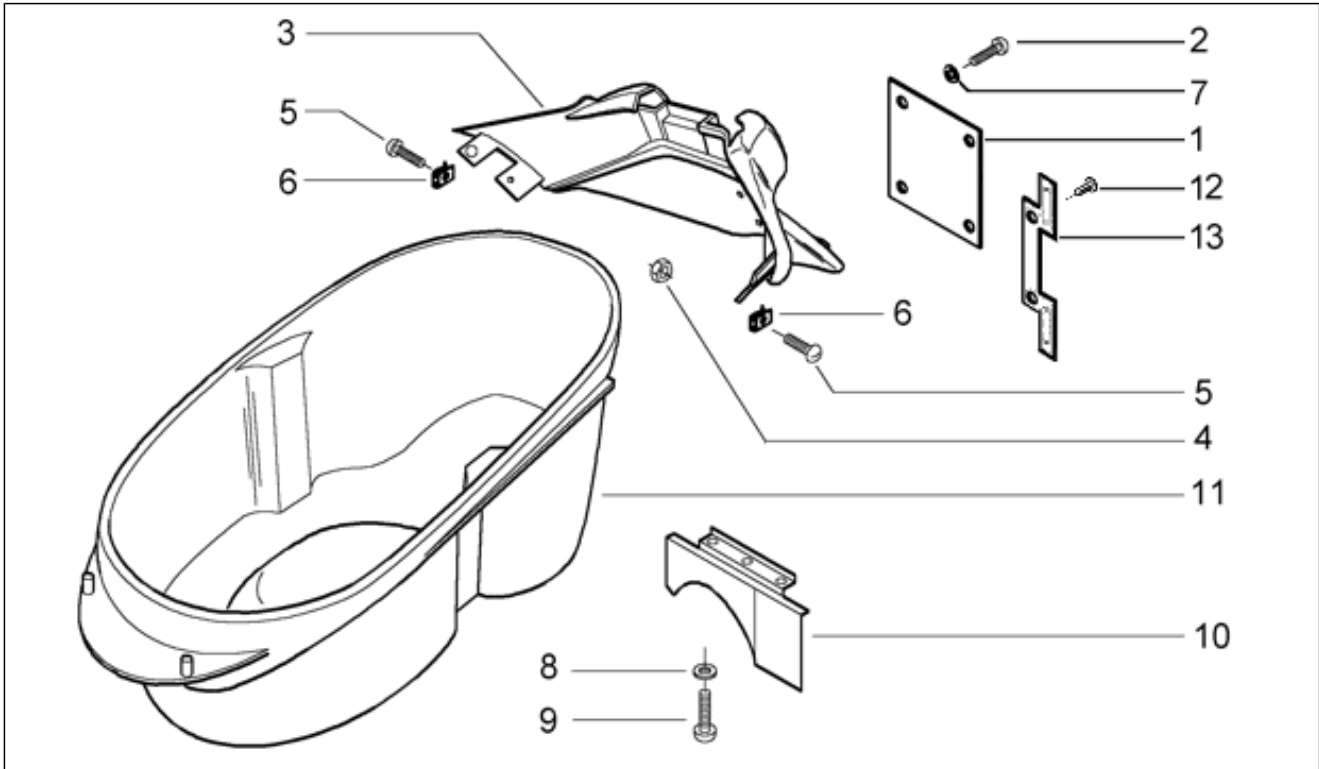
Pos.	Code	Beschreibung	Menge	Varianten
1	57717400VC	Staukoffer	1	
1	57717400ND	Handschuhfach	1	
1	57717400D8	Staukoffer	1	
1	5771740090	Handschuhfach	1	
1	5771740018	Staukoffer	1	
1	57717400BG	Staukoffer	1	
1	57717400A7	Staukoffer	1	
1	57717400BM	Handschuhfach	1	
1	57717400F2	Handschuhfach	1	
1	57717400EB	Handschuhfach	1	
1	57717400D9	Staukoffer	1	
2	268596	Blechschraube 13x4	8	
3	259372	Blechschraube M4,2x25	2	
4	57717500ND	Staufachklappe vorne	1	
4	57717500BM	Staufachklappe vorne	1	
4	57717500F2	Staufachklappe vorne	1	
4	57717500BG	Klappe	1	
4	57717500D8	Klappe	1	
4	57717500D9	Staufachklappe vorne	1	
4	57717500VC	Staufachklappe vorne	1	
4	57717500A7	Klappe	1	
4	5771750090	Staufachklappe vorne	1	
4	57717500EB	Staufachklappe vorne	1	
4	5771750018	Klappe	1	
5	577468	Gegenklappe	1	
6	575819	Haken Taschenhalter	1	
7	575249	screw	1	
8	252420	Winkel	1	

Einheit	Fahrgestell
Code	T26
Beschreibung	Vorderes gepäckfach
Inspektion	1



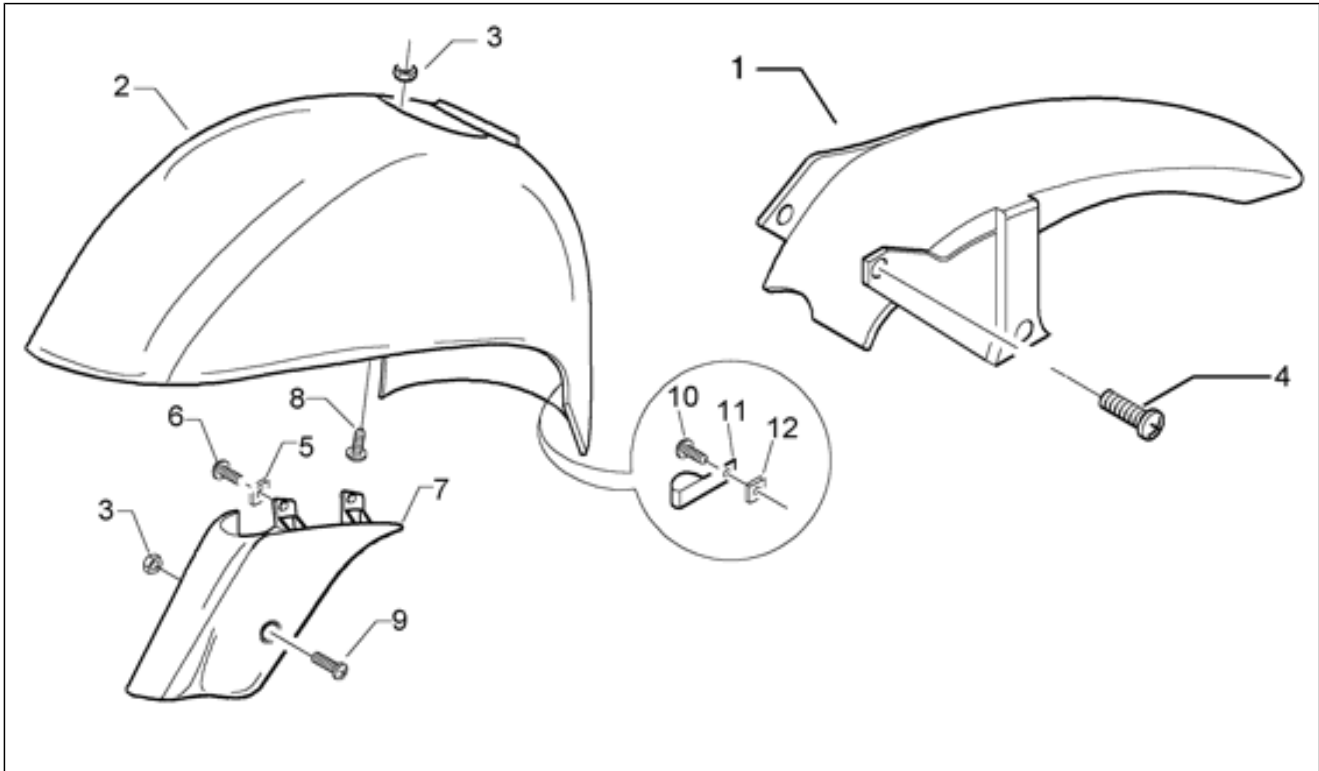
Pos.	Code	Beschreibung	Menge	Varianten
9	257614	Befestigungswink. Klappe	2	
10	577861	Hebel	1	
11	199190	Spreizdübel	2	
12	577005	Feder	1	
13	577399	Feder	1	
14	259349	Blechschaube TCCIC M4,2x13 black	2	
15	297498	Blechschaube	6	
16	008080	Platte	4	
17	5778570043	Gitter rechts	1	
17	5778560043	Gitter links	1	
18	575607	Nase	1	
19	577396000C	Klappe re	1	
19	577395000C	Klappe li	1	
20	CM006307	Dichtung	1	
21	582661	Kranzgesims	1	
21	577447	Ring	1	
22	620452	Deckel	1	
23	577620	Mutter, selbstsichernd	1	
24	577453	Hebel für Schließvorrichtung	1	
25	299972	Spezialschraube	1	

Einheit	Fahrgestell
Code	T27
Beschreibung	Kotflügellappen
Inspektion	1



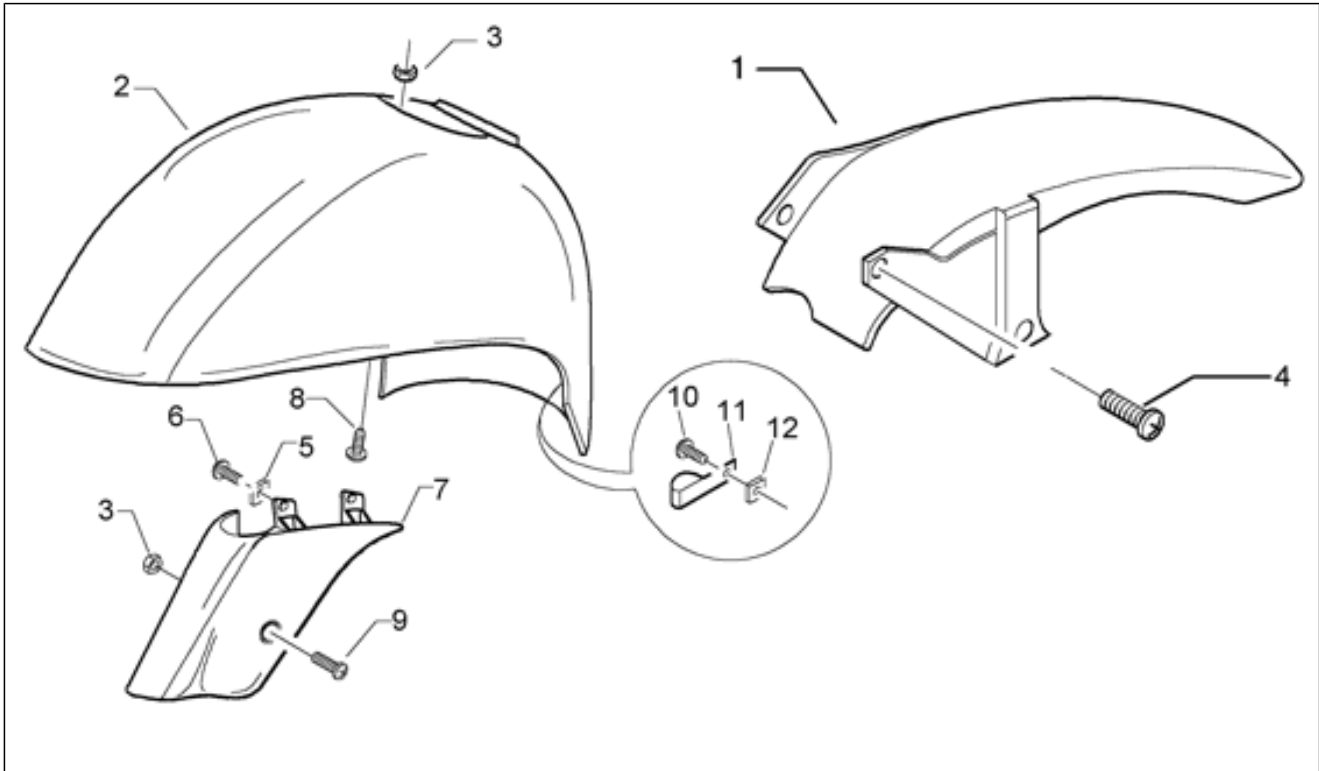
Pos.	Code	Beschreibung	Menge	Varianten
1	581371	Kennzeichenplatte	1	
1	580129	Kennzeichenplatte	1	
1	584884	Kennzeichenplatte	1	
1	584283	Kennzeichenplatte	1	
2	018591	Schraube M4x14	3	
3	57739200D9	Spritzschutz	1	
3	5773920090	Spritzschutz	1	
3	57739200EB	Spritzschutz	1	
3	57739200D8	Spritzschutz	1	
3	5773920018	Spritzschutz	1	
3	57739200F2	Spritzschutz	1	
3	57739200ND	Spritzschutz	1	
3	57739200A7	Spritzschutz	1	
3	57739200BG	Spritzschutz	1	
3	57739200VC	Spritzschutz	1	
3	57739200BM	Spritzschutz	1	
4	020104	Mutter M4	3	
5	259830	Metrische Schraube M6x20	2	
6	254485	Federplättchen M6	2	
7	016404	Federring 4,2x7,6x0,9	3	
8	013763	Flachscheibe 4,2x12x1	3	
9	567642	Kunststoffniet	2	
10	620236	Spritzschutz	1	
11	621155	Schutzhelmfach	1	
11	577176	Schutzhelmfach	1	
12	584877	Verl. Nummernsch.bef.	2	
13	268596	Blehschraube 13x4	4	

Einheit	Fahrgestell
Code	T28
Beschreibung	vorderkotflügel-hinterkotflügel
Inspektion	1



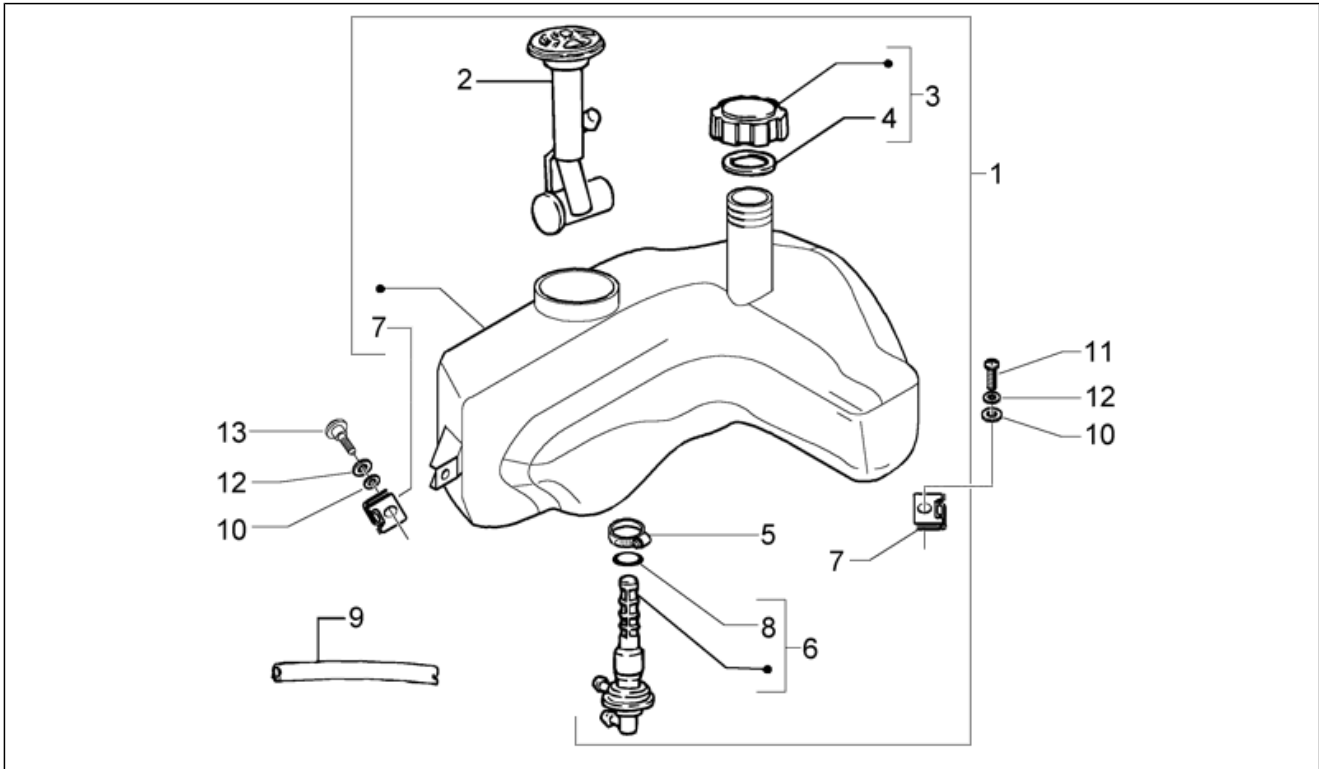
Pos.	Code	Beschreibung	Menge	Varianten
1	621145	Hinteres Schutzblech	1	
1	577858	Hinteres Schutzblech	1	
2	59836700VC	Kotflügel	1	
2	60057900BM	Vorderes Schutzblech	1	
2	60057900D9	Vorderes Schutzblech	1	
2	5983670018	Kotflügel	1	
2	59836700A7	Kotflügel	1	
2	59836700BG	Kotflügel	1	
2	59836700F2	Kotflügel	1	
2	59836700D9	Kotflügel	1	
2	60057900ND	Vorderes Schutzblech	1	
2	59836700EB	Kotflügel	1	
2	60057900F2	Vorderes Schutzblech	1	
2	59836700D8	Kotflügel	1	
2	5983670090	Kotflügel	1	
3	969224	Mutter	4	
4	575249	screw	1	
5	CM017410	Federplättchen	2	
6	259349	Blechschaube TCCIC M4,2x13 black	2	
7	59861500EB	Reifen	1	
7	5986150090	Verkleidung Vorderradaufh.	1	
7	5986150018	Reifen	1	
7	59861500VC	Reifen	1	
7	59861500BG	Reifen	1	
7	59861500A7	Reifen	1	
7	59861500D8	Reifen	1	
7	59861500D9	Reifen	1	
7	59861500F2	Verkleidung Vorderradaufh.	1	

Einheit	Fahrgestell
Code	T28
Beschreibung	vorderkotflügel-hinterkotflügel
Inspektion	1



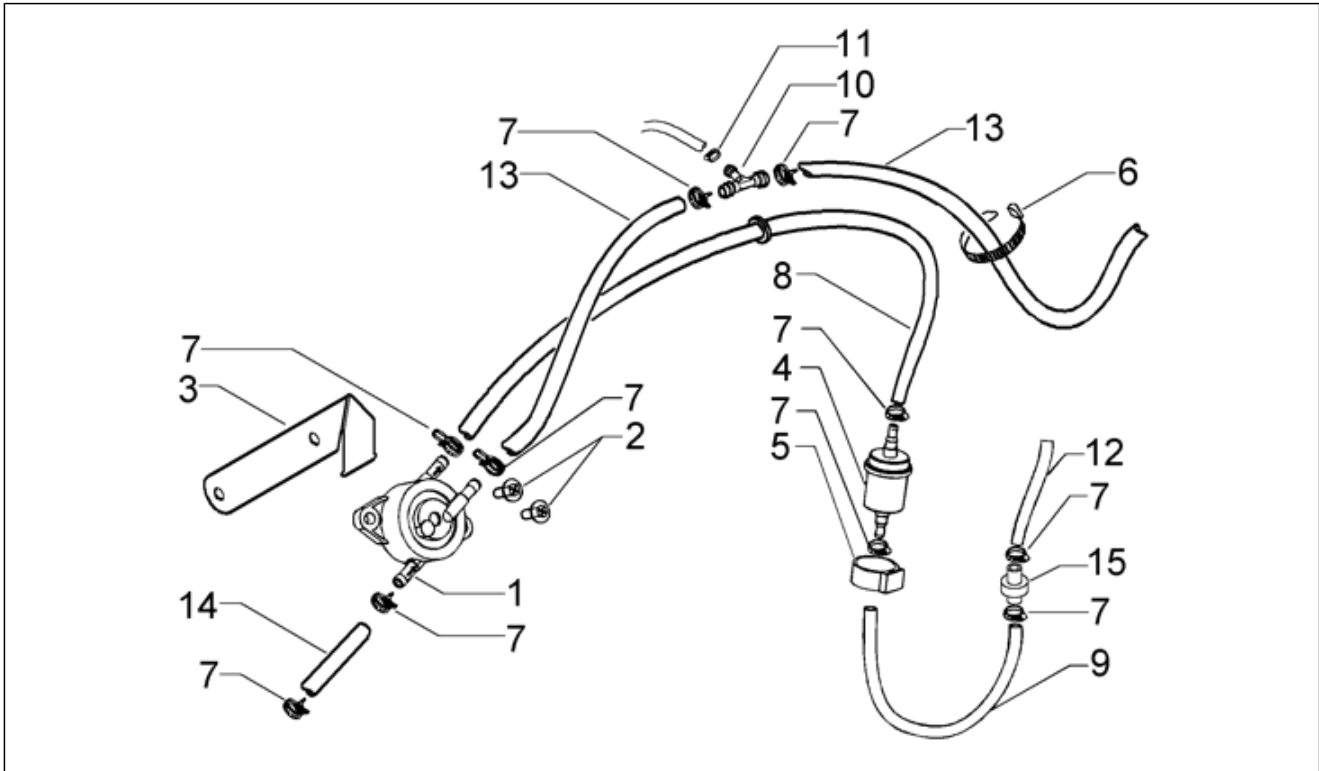
Pos.	Code	Beschreibung	Menge	Varianten
8	575249	screw	3	
9	259348	Metrische Schraube TBC	1	
10	259349	Blechschaube TCCIC M4,2x13 black	1	
11	271477	Schelle	1	
12	CM017410	Federplättchen	1	

Einheit	Fahrgestell
Code	T29
Beschreibung	Tank
Inspektion	1



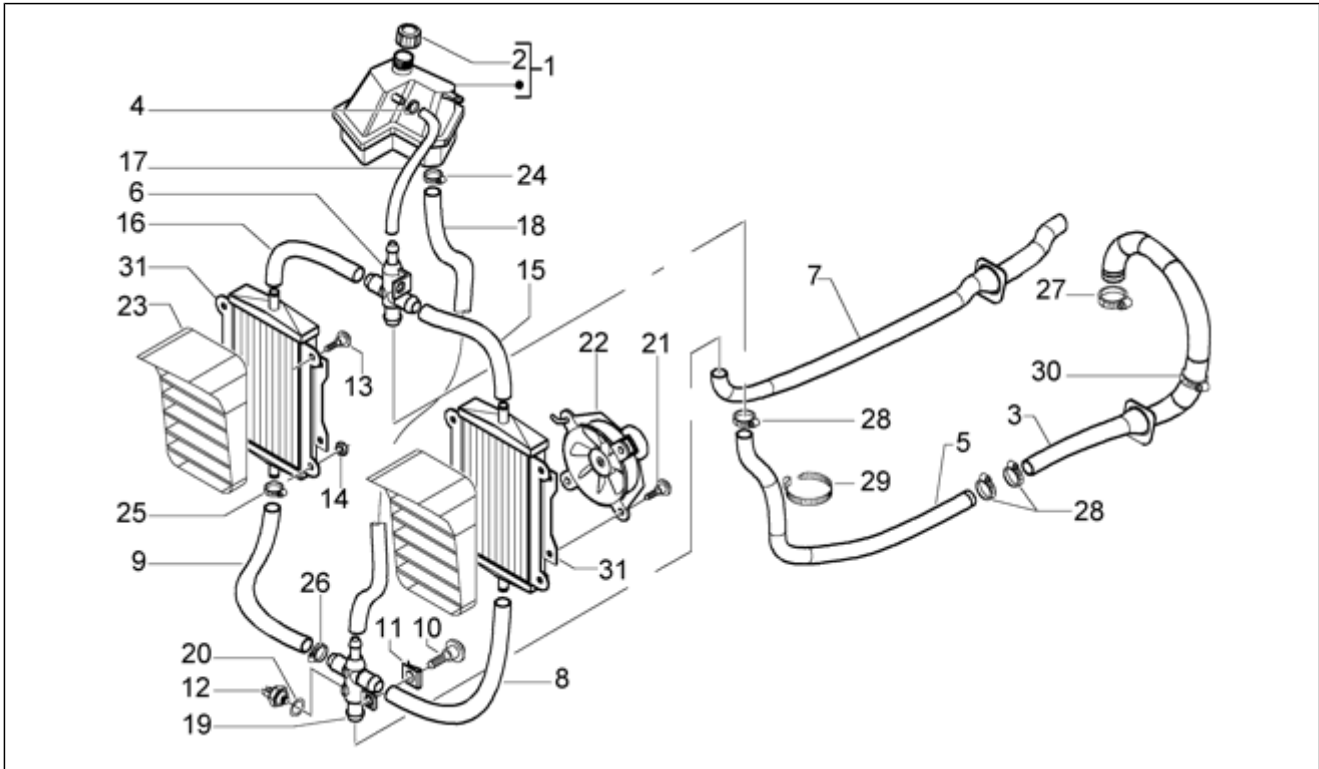
Pos.	Code	Beschreibung	Menge	Varianten
1	577188	Tank	1	
1	654567	***TANK	1	
1	577388	Benzintank komplett	1	
2	CM066909	Kraftstoffanzeige	1	
2	CM025709	Benzinanzeiger	1	
3	259832	Pfropfen	1	
4	258160	Dichtung Tankdeckel	1	
5	577557	Schelle	1	
6	575321	Benzinekraan	1	
7	254485	Federplättchen M6	5	
8	196868	Dichtung	1	
9	CM001424	Tankleitung	1	
10	016406	Federring 6,4x11,8x1	3	
11	015759	Schraube M6x20	2	
12	013880	Flachscheibe 16x6,5x1,5	3	
13	015804	Schraube	1	

Einheit	Fahrgestell
Code	T30
Beschreibung	Benzinpumpe
Inspektion	1



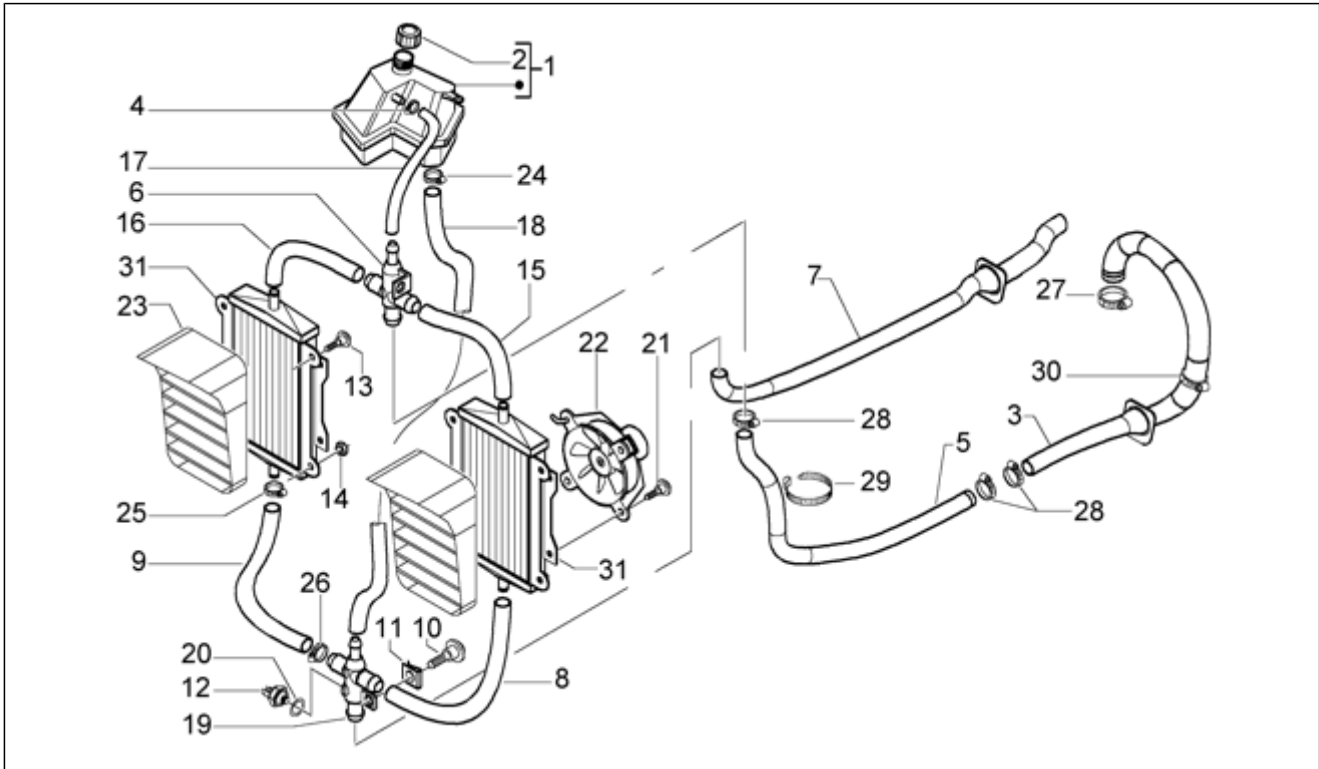
Pos.	Code	Beschreibung	Menge	Varianten
1	CM120901	Kraftstoffpumpe	1	
2	259830	Metrische Schraube M6x20	2	
3	620050	Bügel	1	
4	270423	Kraftstofffilter	1	
5	272842	Elastische Halterung	1	
6	109960	Schelle	1	
7	CM002904	Schlauchschele	9	
8	CM004126	Kraftstoffschlauch	1	
8	CM004111	Benzinleitung	1	
9	CM006108	Benzinleitung	1	
10	CM002901	Schlauchschele	2	
11	828325	T-förmiger Anschluß	1	
12	CM004126	Kraftstoffschlauch	1	
12	CM004111	Benzinleitung	1	
13	CM001424	Tankleitung	2	
14	CM004111	Benzinleitung	1	
14	CM004126	Kraftstoffschlauch	1	
15	574633	Ventil	1	

Einheit	Fahrgestell
Code	T31
Beschreibung	Kühlanlage
Inspektion	1



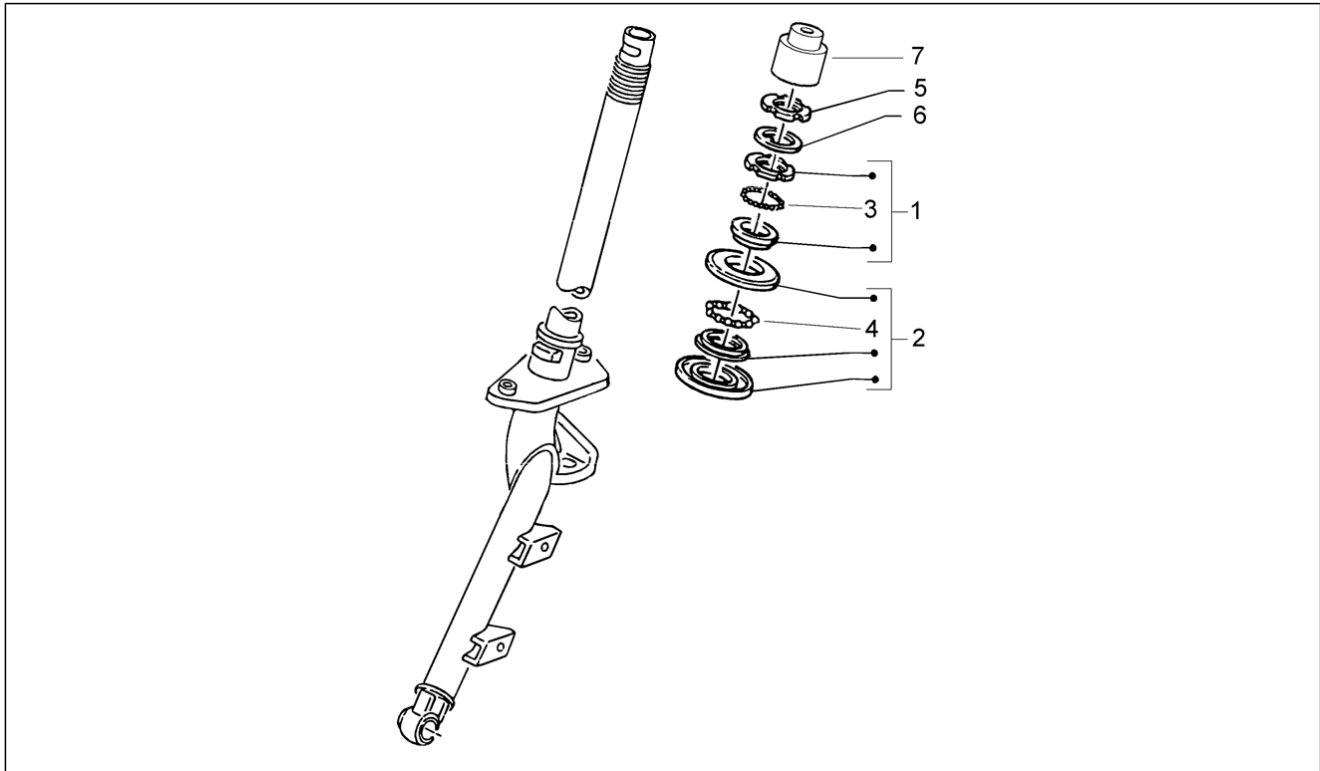
Pos.	Code	Beschreibung	Menge	Varianten
1	577401	Tank	1	
1	621827	Kühflüssigkeitsbehälter	1	
1	623674	Kühflüssigkeitsbehälter	1	
2	573454	Tankverschluß	1	
2	623673	Ausdehnungsg. Schraube	1	
3	620021	Verbindungsleitung Zylinder Kopf-Kühler	1	
3	57317R	Verbindungsleitung Zylinder Kopf-Kühler	1	
3	620021	Verbindungsleitung Zylinder Kopf-Kühler	1	
4	CM001903	Schlauchschelle	1	
5	620046	Leitung	1	
5	57333R	Upper connection with clamp and plastic fitting	1	
6	577195	Anschluss	1	
7	577205	Leitung	1	
8	577202	Verbindungsleitung Kühler LI-unt. Anschluss	1	
8	57313R	Verbindungsleitung Kühler LI-unt. Anschluss	1	
9	577201	Verbindungsleitung Kühler RE-unt. Anschluss	1	
10	575249	screw	4	
11	254485	Federplättchen M6	6	
12	294152	Thermoschalter	1	
12	584676	Thermoschalter	1	
13	270793	Linsenkopfschraube mit Kreuzschlitz	2	
14	288245	Mutter, selbstsichernd M6	6	
15	577384	Leitung	1	
16	577385	Leitung	1	
16	623013	Leitung	1	
17	577433	Leitung	1	
18	577436	Leitung	1	
18	57314R	Leitung	1	

Einheit	Fahrgestell
Code	T31
Beschreibung	Kühlanlage
Inspektion	1



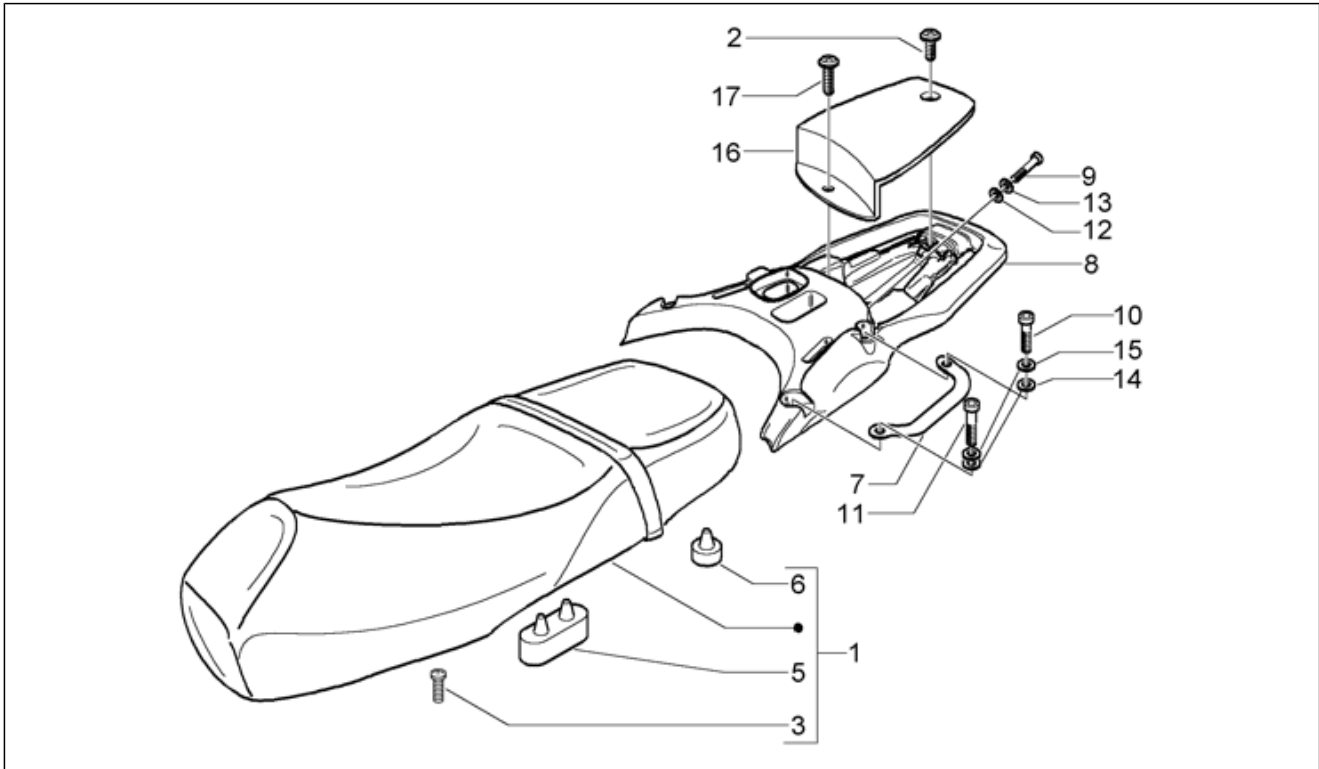
Pos.	Code	Beschreibung	Menge	Varianten
19	577196	Anschluss	1	
20	168077	Kupferdichtung	1	
21	272836	Zylinderkopfschraube mit Kreuzschlitz M6x16	3	
22	577431	Flügelradmotor	1	
22	584669	Flügelradmotor	1	
23	577184	Leitblech	1	
23	577187	Luftleitblech li	1	
24	CM001904	Schlauschelle	3	
25	CM001905	Schlauschelle	4	
26	CM001907	Schlauschelle	4	
27	CM001908	Schlauschelle	3	
28	CM001915	Schlauschelle	3	
29	145298	Reißschelle L=180 mm	3	
30	CM006903	Rückhaltefeder Leitungen/Kabel	2	
31	577183	Kühler	2	

Einheit	Fahrgestell
Code	T32
Beschreibung	Lagerungen Lenkrohr
Inspektion	1



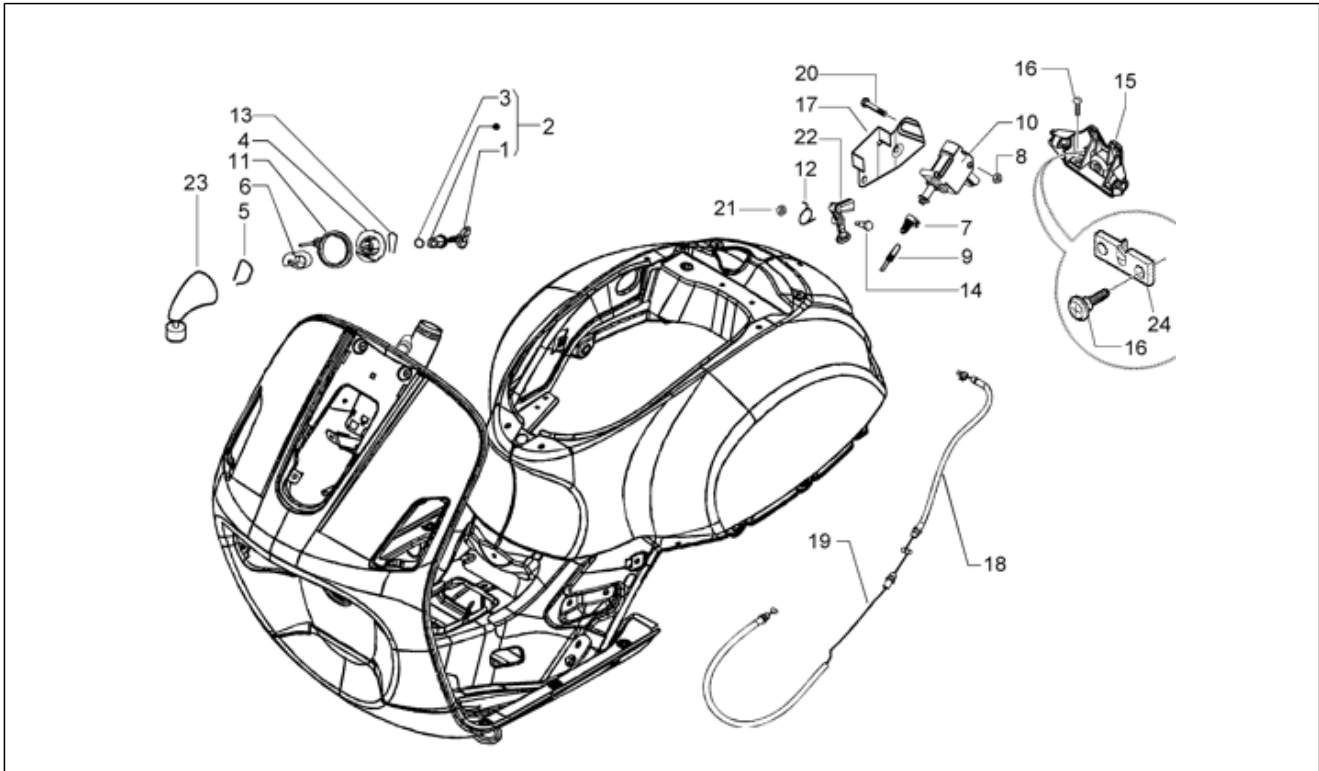
Pos.	Code	Beschreibung	Menge	Varianten
1	56002R	Steuersatz	1	
2	56003R	Steuersatz	1	
3	077024	Ball cage	1	
3	000000	[...]	1	
4	000000	[...]	1	
4	077023	Ball cage	1	
5	011109	Gewinding Lenkrohr	1	
6	582787	Unterlegscheibe des Lenkrads	1	
7	582828	Schelle	1	

Einheit	Fahrgestell
Code	T39
Beschreibung	Sattelle
Inspektion	1



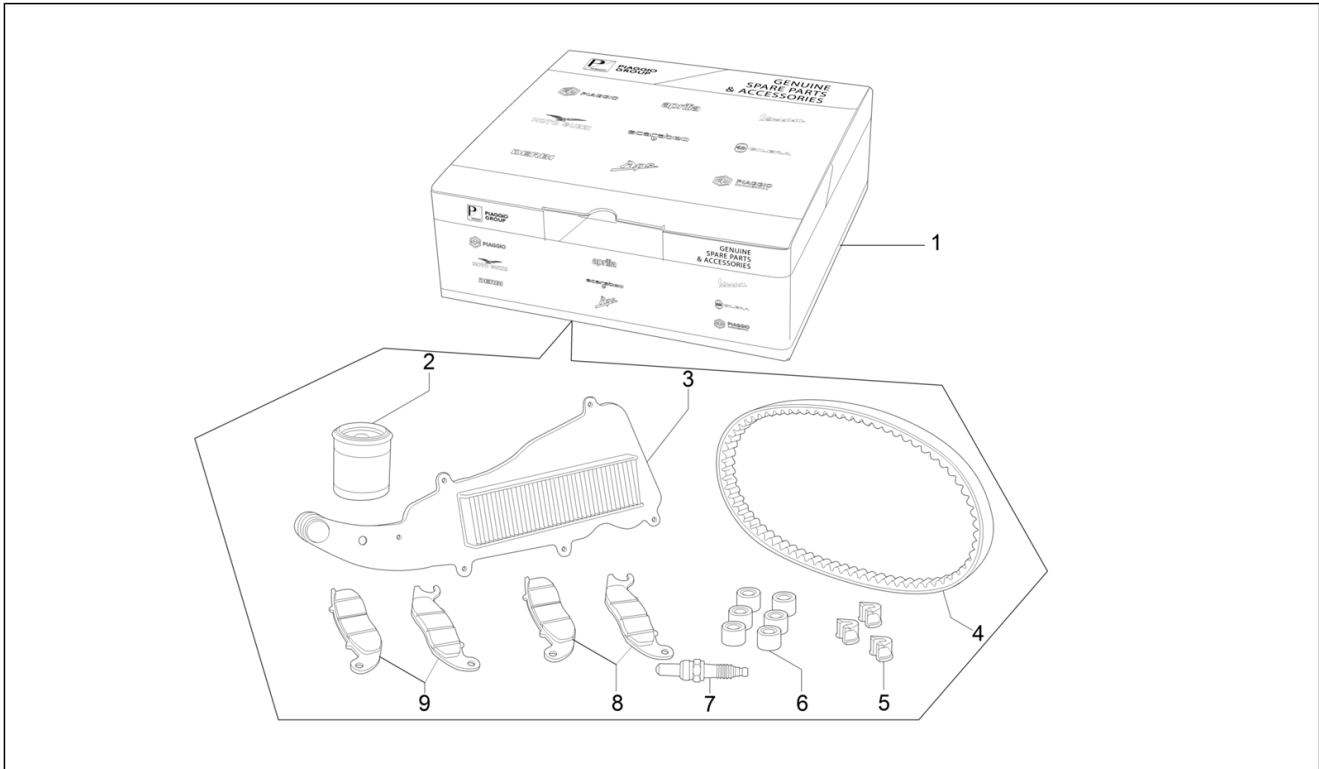
Pos.	Code	Beschreibung	Menge	Varianten
1	5771920084	Komplette Sitzbank schwarz	1	
1	5771920099	Sitz	1	
1	5771920083	Komplette Sitzbank schwarz	1	
1	5771920087	Sitz	1	
1	57719200D1	Sitz	1	
1	57719200D2	Sitz	1	
2	259830	Metrische Schraube M6x20	1	
3	296170	Schraube M6x14	2	
4	254485	Federplättchen M6	1	
5	296456	Anschlagpuffer	2	
6	577492	Puffer	2	
7	57733700E9	Griff	1	
7	57733800E9	Griff	1	
8	5774570095	Gepäckträger	1	
9	812592	Schraube	2	
9	709674	TCEI Schraube M6x20	2	
10	812592	Schraube	2	
10	709674	TCEI Schraube M6x20	2	
11	319538	TCEI Schraube M6x30	2	
12	013880	Flachscheibe 16x6,5x1,5	2	
13	016406	Federring 6,4x11,8x1	2	
14	013777	Unterlegscheibe 6.4x13x1.5	4	
15	006966	Federring 6,4x11x0,5	4	
16	577467000C	Deckel	1	
17	270793	Linsenkopfschraube mit Kreuzschlitz	1	

Einheit	Fahrgestell
Code	T40
Beschreibung	Schließvorrichtung
Inspektion	1



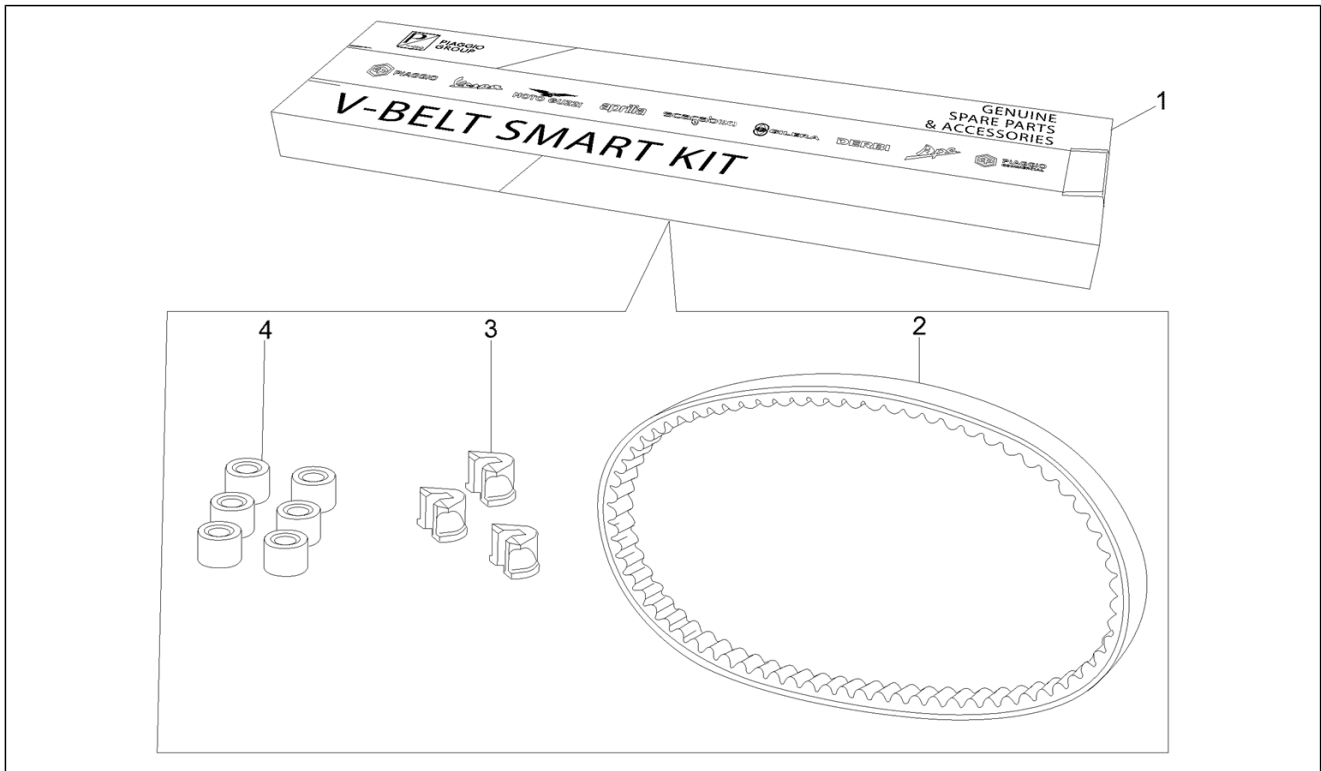
Pos.	Code	Beschreibung	Menge	Varianten
1	573426	Rohling Transponderschlüssel Giobert	1	
2	577454	Schloßzylinder und Schlüssel	1	
3	298731	Gasket ring	1	
4	298581	Schlosszylinder	1	
5	253937	Kleine Feder	1	
6	298903	Schließzylinder komplett	1	
7	577128	Kreuzgelenk	1	
8	288245	Mutter, selbstsichernd M6	2	
9	620415	Feder	1	
10	1D002276R	Elektroventil	1	
11	828800	Immobilizer antenne	1	
12	577131	Feder	1	
13	298838	Rückhaltefeder Bremszylinder	1	
14	299972	Spezialschraube	1	
15	577456	Bügel	1	
16	575249	screw	4	
17	577471	Platte	1	
18	CM012811	Sitz kabel	1	
19	CM012813	Bowdenzug Notöffnung Sitzbank	1	
20	584121	Sechskantschraube	2	
21	577620	Mutter, selbstsichernd	3	
22	577129	Hebel	1	
23	582951	Lichtschalter mit Schlüssel	1	
24	CM023703	Schloss	1	

Einheit	Maintenance
Code	T46
Beschreibung	Complete wear and maintenance kit
Inspektion	1



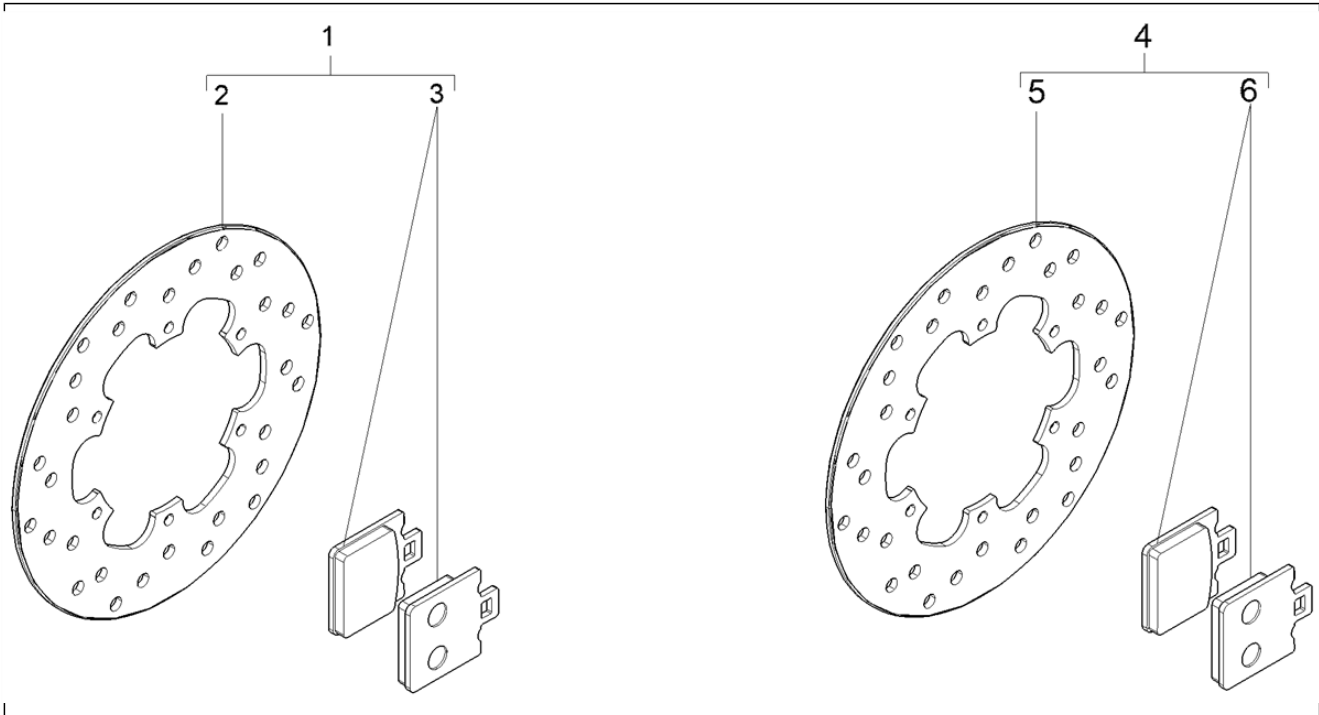
Pos.	Code	Beschreibung	Menge	Varianten
1	1R000385	Complete wear and maintenance kit	1	
2	82635R	Ölfiltereinsatz	1	
3	8319970P	Luftfilter PREMIUM	1	
4	841213	Keilriemen (Mitsuboshi)	1	
5	4348555	Gleitbacke	3	
6	CM1038045	Bausatz 6 rollen 7.4 g	1	
7	638853	Zündkerze (NGK) CR8EB	1	
8	647161	Paar Bremsklötze	1	
9	647164	Paar Bremsklötze	1	

Einheit	Maintenance
Code	T47
Beschreibung	Getriebekit
Inspektion	1



Pos.	Code	Beschreibung	Menge	Varianten
1	1R000433	Transmission kit	1	
2	841213	Keilriemen (Mitsuboshi)	1	
3	4348555	Gleitbacke	3	
4	CM1038045	Bausatz 6 rollen 7.4 g	1	

Einheit	Maintenance
Code	T48
Beschreibung	Bremsenkit
Inspektion	1



Pos.	Code	Beschreibung	Menge	Varianten
1	1R000479	Brake disc and brake pads kit	1	
2	56484R	Bremsscheibe	1	
3	647161	Paar Bremsklötze	1	
4	1R000481	Brake disc and brake pads kit	1	
5	56484R	Bremsscheibe	1	
6	647078	Bremsklötze Heng Tong	1	