



ERSATZTEILKATALOG



Granturismo 200 L

Vorsatzcode Fahrgestell: ZAPM31200

Vorsatzcode Motor:

Inhaltsverzeichnis

Fertige Produkte.....	4
Alphanumerisches Verzeichnis.....	5
Elektrische Anlage.....	11
Tafel T41 - Vorderbeleuchtung-hinterbeleuchtung.....	11
Tafel T42 - Elektrische ausrüstung-hupe.....	13
Tafel T43 - Elektrische ausrüstung-tachometer.....	15
Motor.....	16
Tafel T1 - Motor.....	16
Tafel T10 - Getriebene riemenscheiben.....	17
Tafel T11 - Einheit pumpe-kurbelgehäuse öl.....	18
Tafel T12 - Hinterrad achse.....	20
Tafel T13 - Treibende riemenscheibe.....	21
Tafel T14 - Elektrischer starter-geführte puffer halbscheibe.....	22
Tafel T15 - Kühlung kurbelgehäuse.....	23
Tafel T16 - Lichtmaschine-gehäusenebenluft.....	24
Tafel T17 - Kühlergehäuse riemen.....	26
Tafel T18 - Vergaser.....	27
Tafel T19 - Vergaser.....	28
Tafel T2 - Kurbelgehäuse.....	30
Tafel T20 - Luftfilter.....	31
Tafel T3 - Kurbelwelle.....	32
Tafel T4 - Gruppe zylinder-kolben-kolbenbolzen.....	33
Tafel T5 - Einheit kopf-ventil.....	34
Tafel T6 - Einheit kipphebelhalter.....	35
Tafel T7 - Ölentlüftungsventil.....	36
Tafel T8 - Ketten spanner-by-pass ventil.....	37
Tafel T9 - Ölfilter.....	38
Lenker.....	39
Tafel T35 - Lenkerdeckel.....	39
Tafel T36 - Lenker.....	41
Radaufhängungen.....	42
Tafel T33 - Steuerrohr-scheibenbremse.....	42
Tafel T34 - Hintere stoßdämpfer.....	44
Tafel T37 - Schwingarm.....	45
Tafel T38 - Bremszangen-bremsleitungen.....	46
Tafel T44 - Vorderrad.....	47
Tafel T45 - Hinterrad.....	48
Fahrgestell.....	49
Tafel T21 - Auspufftopf.....	49
Tafel T22 - Karosserie.....	50
Tafel T23 - Ständer.....	54
Tafel T24 - Fußraumabdeckung.....	55
Tafel T25 - Verzierung.....	56



Tafel T26 - Vorderes gepäckfach.....	57
Tafel T27 - Kotflügellappen.....	59
Tafel T28 - vorderkotflügel-hinterkotflügel.....	60
Tafel T29 - Tank.....	62
Tafel T30 - Benzinpumpe.....	63
Tafel T31 - Kühlanlage.....	64
Tafel T32 - Lagerrungen steuerrohr.....	66
Tafel T39 - Sattelle.....	67
Tafel T40 - Schließvorrichtung.....	68
Maintenance.....	69
Tafel 01 - Getriebekit.....	69
Tafel 02 - Kit freni.....	70



Fertige Produkte

Code	Gültigkeit
NVG29BAU01	
NVG2BGCU01	
NVG2BMCU01	
NVG2D9AU01	
NVG2ECAU01	
NVG2F2CU01	
NVG2F2CU02	
NVG2VCCU01	
NVG2VCCX01	



Code	Nr. der Tafel	Pos.	Code	Nr. der Tafel	Pos.	Code	Nr. der Tafel	Pos.
000000	T32	3	031091	T6	17	257614	T26	9
000000	T32	4	031119	T33	25	258146	T15	9
000267	T16	6	031153	T37	13	258146	T20	4
000674	T12	16	077023	T32	4	258160	T29	4
002613	T36	20	077024	T32	3	258249	T35	8
003056	T20	8	092517	T44	20	258249	T41	25
003058	T38	8	109960	T17	1	258403	T43	9
006078	T16	26	109960	T30	6	259348	T28	9
006416	T37	8	119219	T33	10	259349	T17	3
006422	T33	23	119219	T33	32	259349	T26	14
006635	T15	7	123394	T36	18	259349	T28	10
006635	T44	11	127927	T38	11	259349	T28	6
006731	T33	2	145298	T19	31	259372	T26	3
006965	T16	29	145298	T31	29	259830	T22	19
006966	T39	15	149104	T33	9	259830	T23	19
006966	T44	15	149104	T44	8	259830	T27	5
006975	T33	16	149104	T45	16	259830	T30	2
008080	T26	16	168077	T31	20	259830	T39	2
008457	T41	12	174085	T33	18	259830	T41	19
008457	T41	34	174088	T33	7	259832	T29	3
011109	T32	5	174874	T33	19	260918	T20	9
012528	T42	6	177408	T33	22	265451	T38	10
012533	T20	7	177414	T33	20	266841	T33	24
012535	T33	8	177436	T33	5	266845	T37	24
012543	T36	15	177442	T44	17	267038	T34	10
012789	T44	3	177443	T44	18	267038	T34	11
012789	T45	11	177445	T33	15	267115	T22	21
013763	T27	8	177451	T33	13	267115	T35	6
013776	T45	12	177494	T33	4	267818	T44	16
013777	T39	14	177521	T33	21	267819	T44	21
013861	T21	2	177609	T44	5	267958	T22	5
013880	T29	12	177610	T44	13	268158	T34	13
013880	T39	12	178149	T34	4	268596	T26	2
014754	T22	21	178150	T34	2	268596	T27	13
014754	T23	21	178790	T36	3	268596	T35	7
015330	T36	4	181746	T41	10	269145	T36	16
015585	T11	25	182546	T44	20	269755	T8	7
015759	T29	11	184142	T22	20	270423	T30	4
015792	T21	1	184142	T23	20	270793	T31	13
015792	T38	9	191189	T23	9	270793	T39	17
015804	T29	13	194423	T45	2	270793	T43	11
015856	T42	5	196868	T29	8	271147	T44	14
016195	T21	6	199190	T22	6	271434	T36	9
016404	T27	7	199190	T26	11	271434	T36	9
016405	T21	15	199190	T41	26	271452	T36	13
016406	T29	10	1R000451	01	1	271453	T36	6
016406	T39	13	1R000479	02	1	271477	T28	11
016408	T22	16	1R000481	02	4	271740	T37	7
016408	T33	27	223605	T36	2	271807	T37	23
016627	T34	7	232108	T23	1	271807	T37	4
018508	T35	4	232108	T34	3	272750	T37	20
018575	T2	10	232108	T34	5	272836	T31	21
018575	T43	8	232108	T37	19	272836	T42	8
018591	T27	2	239388	T15	5	272842	T30	5
018603	T41	24	239388	T2	9	273460	T37	21
018640	T20	6	250522	T41	14	273693	T33	17
020008	T34	6	250522	T41	33	2737115	T33	29
020104	T27	4	252420	T26	8	273754	T23	5
020105	T36	17	252945	T42	4	274246	T10	18
020108	T33	26	253327	T41	2	277916	T11	11
021108	T34	9	253937	T40	5	277916	T16	10
021114	T44	4	254485	T27	6	277916	T2	12
021210	T33	3	254485	T29	7	277916	T5	10
030115	T23	14	254485	T31	11	285536	T9	3
031058	T33	12	254485	T39	4	285846	T5	1
031091	T14	1	254485	T42	2	287913	T11	14
031091	T42	15	255473	T42	22	288245	T31	14
						288245	T40	8



Code	Nr. der Tafel	Pos.	Code	Nr. der Tafel	Pos.	Code	Nr. der Tafel	Pos.
288474	T9	9	482305	T10	19	56002R	T32	1
289731	T15	11	483226	T10	2	56003R	T32	2
292022	T41	16	483261	T10	3	56056R	T38	1
292022	T41	21	483711	T5	5	56127R	T37	3
292022	T41	3	483767	T11	10	56140R	T33	29
292507	T42	4	483776	T9	8	561433	T33	30
292723	T41	4	483783	T11	31	56185R	T38	1
293256	T42	4	483784	T11	16	56192R	T33	1
293549	T43	6	483785	T9	7	56234R	T34	1
293550	T43	1	483841	T9	2	562923	T36	19
294152	T31	12	483914	T5	2	563728	T45	3
294723	T43	4	483918	T11	20	564053	T33	14
294877	T43	2	484034	T2	8	564573	T44	6
295788	T23	8	484123	T11	13	564573	T45	17
295789	T23	7	484123	T6	12	564629	T11	27
296170	T39	3	484654	T6	2	56484R	02	2
296456	T39	5	484733	T5	6	56484R	02	5
296458	T16	30	484734	T5	6	564878	T37	22
296458	T41	5	4847395	T6	3	567642	T27	9
297498	T26	15	4847405	T6	4	57313R	T31	8
298581	T40	4	484748	T18	2	57314R	T31	18
298604	T22	2	484819	T6	1	57317R	T31	3
298731	T40	3	484908	T4	4	57326R	T22	13
298838	T40	13	485047	T11	30	57327R	T22	13
298903	T40	6	485080	T16	19	57333R	T31	5
299557	T22	17	485084	T16	12	573426	T40	1
299972	T26	25	485603	T5	9	573454	T31	2
299972	T40	14	485655	T8	4	574633	T30	15
319532	T38	12	485703	T8	6	575249	T26	7
319538	T39	11	485710	T13	2	575249	T28	4
411296	T2	4	4857135	01	4	575249	T28	8
411311	T2	7	4857135	T13	4	575249	T31	10
414837	T11	4	485868	T11	1	575249	T40	16
414837	T11	6	4858795	T12	1	575321	T29	6
414838	T6	9	4858915	T12	9	575607	T26	18
430264	T15	3	485912	T12	13	575819	T26	6
430264	T21	8	485912	T12	5	576189	T22	18
430585	T10	8	486075	T9	1	576464	T22	4
431089	T10	7	486081	T2	5	577005	T26	12
431860	T14	6	486082	T11	17	577128	T40	7
431860	T15	2	486216	T16	13	577129	T40	22
432142	T2	3	486237	T16	18	577131	T40	12
432334	T34	12	486324	T10	16	5771540018	T22	1
433122	T21	11	486331	T6	8	5771540090	T22	1
433232	T10	13	486336	T6	7	57715400A7	T22	1
433391	T13	9	486343	T6	6	57715400BG	T22	1
433477	T11	7	486363	T4	5	57715400D8	T22	1
433800	T21	16	486974	T6	10	57715400D9	T22	1
434345	T11	23	487211	T12	7	57715400EB	T22	1
434541	T42	12	487343	T11	18	57715400F2	T22	1
434541	T8	1	487383	T12	12	57715400VC	T22	1
434855	T13	3	487459	T16	17	5771730018	T24	1
4348555	01	3	487666	T21	10	5771730090	T24	1
4348555	T13	3	487832	T6	14	57717300A7	T24	1
434885	T13	5	487833	T6	15	57717300BG	T24	1
435629	T5	12	487936	T10	11	57717300BM	T24	1
436438	T5	4	487937	T11	29	57717300D8	T24	1
436695	T11	8	487948	T12	11	57717300D9	T24	1
436783	T13	10	487989	T7	3	57717300EB	T24	1
436783	T16	3	488045	T21	3	57717300F2	T24	1
436947	T21	7	494628	T38	6	57717300ND	T24	1
463195	T22	7	497042	T36	11	57717300VC	T24	1
478115	T5	11	497116	T38	6	5771740018	T26	1
478985	T15	6	497182	T1	3	5771740090	T26	1
479132	T20	12	497183	T1	2	57717400A7	T26	1
479986	T11	28	497348	T38	5	57717400BG	T26	1
480853	T5	13	497398	T43	12	57717400BM	T26	1



Code	Nr. der Tafel	Pos.	Code	Nr. der Tafel	Pos.	Code	Nr. der Tafel	Pos.
57717400D8	T26	1	57739400BM	T22	10	5778570043	T26	17
57717400D9	T26	1	57739400D8	T22	10	577858	T28	1
57717400EB	T26	1	57739400D9	T22	10	577861	T26	10
57717400F2	T26	1	57739400EB	T22	10	580129	T27	1
57717400ND	T26	1	57739400F2	T22	10	580139	T42	21
57717400VC	T26	1	57739400ND	T22	10	58054R	T42	11
5771750018	T26	4	57739400VC	T22	10	58057R	T43	6
5771750090	T26	4	577395000C	T26	19	58058R	T43	1
57717500A7	T26	4	577396000C	T26	19	58060R	T16	7
57717500BG	T26	4	577399	T26	13	580653	T42	3
57717500BM	T26	4	577401	T31	1	580886	T43	13
57717500D8	T26	4	577405000C	T22	12	58090R5	T42	14
57717500D9	T26	4	5774050043	T22	12	581056	T41	17
57717500EB	T26	4	577406	T24	3	581079	T43	5
57717500F2	T26	4	5774270018	T22	3	581371	T27	1
57717500ND	T26	4	5774270090	T22	3	581560	T23	13
57717500VC	T26	4	57742700A7	T22	3	581904	T41	10
577176	T27	11	57742700BG	T22	3	581904	T41	7
577180	T22	11	57742700D8	T22	3	582034	T36	8
577181	T22	11	57742700D9	T22	3	582298	T23	12
577182	T24	4	57742700EB	T22	3	582661	T26	21
577183	T31	31	57742700F2	T22	3	58267R	T41	1
577184	T31	23	57742700VC	T22	3	582787	T32	6
577187	T31	23	57742750D9	T22	3	582828	T32	7
577188	T29	1	57742750EB	T22	3	582850	T23	10
5771920083	T39	1	57742750F2	T22	3	582851	T23	6
5771920084	T39	1	57742750ND	T22	3	582951	T40	23
5771920087	T39	1	57742750VC	T22	3	582988	T43	3
5771920099	T39	1	577431	T31	22	582990	T40	10
57719200D1	T39	1	577433	T31	17	5833910018	T35	2
57719200D2	T39	1	577436	T31	18	5833910090	T35	2
577195	T31	6	577437	T24	2	58339100A7	T35	2
577196	T31	19	577447	T26	21	58339100BG	T35	2
577201	T31	9	577453	T26	24	58339100BM	T35	2
577202	T31	8	577454	T40	2	58339100D8	T35	2
577205	T31	7	577456	T40	15	58339100D9	T35	2
57733700E9	T39	7	5774570095	T39	8	58339100EB	T35	2
57733800E9	T39	7	577467000C	T39	16	58339100F2	T35	2
577384	T31	15	577468	T26	5	58339100ND	T35	2
577385	T31	16	577471	T40	17	58339100VC	T35	2
577388	T29	1	5774730018	T22	9	583407	T36	1
5773920018	T27	3	5774730090	T22	9	583575	T36	12
5773920090	T27	3	57747300A7	T22	9	583616	T41	15
57739200A7	T27	3	57747300BG	T22	9	583621	T43	10
57739200BG	T27	3	57747300BM	T22	9	5836710018	T41	23
57739200BM	T27	3	57747300D8	T22	9	5836710090	T41	23
57739200D8	T27	3	57747300D9	T22	9	58367100A7	T41	23
57739200D9	T27	3	57747300EB	T22	9	58367100D8	T41	23
57739200EB	T27	3	57747300F2	T22	9	58367100EB	T41	23
57739200F2	T27	3	57747300ND	T22	9	58367100VC	T41	23
57739200ND	T27	3	57747300VC	T22	9	583676	T42	1
57739200VC	T27	3	5774740018	T22	9	583684	T42	18
5773930018	T22	10	5774740090	T22	9	583772	T23	11
5773930090	T22	10	57747400A7	T22	9	583812	T41	22
57739300A7	T22	10	57747400BG	T22	9	583841	T41	18
57739300BG	T22	10	57747400BM	T22	9	583864	T41	11
57739300BM	T22	10	57747400D8	T22	9	583864	T41	8
57739300D8	T22	10	57747400D9	T22	9	584121	T40	20
57739300D9	T22	10	57747400EB	T22	9	584283	T27	1
57739300EB	T22	10	57747400F2	T22	9	584319	T42	10
57739300F2	T22	10	57747400ND	T22	9	584332	T41	29
57739300ND	T22	10	57747400VC	T22	9	584332	T41	32
57739300VC	T22	10	577492	T39	6	584479	T41	1
5773940018	T22	10	577557	T29	5	584480	T36	12
5773940090	T22	10	577620	T26	23	584521	T42	10
57739400A7	T22	10	577620	T40	21	584599	T43	5
57739400BG	T22	10	5778560043	T26	17	584657	T42	1



Code	Nr. der Tafel	Pos.	Code	Nr. der Tafel	Pos.	Code	Nr. der Tafel	Pos.
584669	T31	22	59836700BG	T28	2	621827	T31	1
584676	T31	12	59836700D8	T28	2	621830	T42	20
584678	T41	31	59836700D9	T28	2	62191700BG	T35	3
584679	T41	28	59836700EB	T28	2	62191700BM	T35	3
584689	T16	4	59836700F2	T28	2	62191700D9	T35	3
584867	T42	21	59836700VC	T28	2	62191700EB	T35	3
584877	T27	12	5986150018	T28	7	62191700F2	T35	3
584884	T27	1	5986150090	T28	7	62191700ND	T35	3
584970	T41	6	59861500A7	T28	7	62191700VC	T35	3
584971	T41	9	59861500BG	T28	7	62191800BG	T35	3
584972	T41	27	59861500D8	T28	7	62191800BM	T35	3
584973	T41	30	59861500D9	T28	7	62191800D9	T35	3
5849740090	T41	23	59861500EB	T28	7	62191800EB	T35	3
58497400BG	T41	23	59861500F2	T28	7	62191800F2	T35	3
58497400D9	T41	23	59861500VC	T28	7	62191800ND	T35	3
58497400EB	T41	23	598619	T44	12	62191800VC	T35	3
58497400F2	T41	23	598619	T45	1	62291450BM	T22	1
58497400VC	T41	23	598654	T44	7	62291450D9	T22	1
597317	T37	6	598715	T45	10	62291450F2	T22	1
597374	T37	3	598813	T38	4	62291450ND	T22	1
597390	T45	4	598869	T37	1	623013	T31	16
597418	T11	27	598904	T23	10	623205	T25	4
597528	T45	5	598905	T23	6	623673	T31	2
597564	T45	14	598906	T23	8	623674	T31	1
597565	T45	15	598907	T23	7	635096	T44	19
597679	T44	2	598917	T37	15	63870100BM	T41	23
597679	T45	6	599020	T23	2	63870100D9	T41	23
597756	T33	31	599059	T37	16	63870100EB	T41	23
597758	T33	6	599077	T37	9	63870100F2	T41	23
597765	T33	1	599097	T23	3	63870100ND	T41	23
597796	T34	1	599246	T37	5	63870100VC	T41	23
597835	T37	12	599249	T37	11	638702	T41	20
597856	T38	3	599250	T37	10	638717	T41	27
597857	T37	17	599350	T42	19	638853	T7	9
597859	T45	8	599380	T44	19	639181	T41	15
597944	T44	1	599561	T23	8	646833	T36	11
597945	T45	7	599593	T45	8	647078	O2	6
598017	T38	3	600161	T37	12	647161	O2	3
598134	T33	28	600195	T38	4	654567	T29	1
598143	T34	8	60057900BM	T28	2	709047	T33	11
5981760018	T35	3	60057900D9	T28	2	709047	T38	7
5981760090	T35	3	60057900EB	T28	2	709047	T44	10
59817600A7	T35	3	60057900F2	T28	2	709047	T45	13
59817600D8	T35	3	60057900ND	T28	2	709532	T18	3
59817600EB	T35	3	60057900VC	T28	2	709646	T37	14
59817600VC	T35	3	600878	T38	3	709674	T39	10
5981770018	T35	3	6009605	T33	31	709674	T39	9
5981770090	T35	3	601825	T37	1	812592	T39	10
59817700A7	T35	3	602263M	T7	9	812592	T39	9
59817700D8	T35	3	620021	T31	3	82501R	T42	14
59817700EB	T35	3	620021	T31	3	82517R	T10	14
59817700VC	T35	3	620046	T31	5	82518R	T10	1
598237	T37	18	620050	T30	3	82538R	T11	22
5983610018	T35	1	620236	T27	10	82539R	T12	15
5983610090	T35	1	620395	T22	14	82540R	T3	1
59836100A7	T35	1	620398	T17	4	82545R	T45	9
59836100BG	T35	1	620415	T40	9	825529	T16	11
59836100BM	T35	1	620452	T26	22	825595	T11	19
59836100D8	T35	1	620453	T42	20	825620	T11	21
59836100D9	T35	1	620460	T17	2	825758	T12	17
59836100EB	T35	1	620528	T25	3	82580R	T9	5
59836100F2	T35	1	620529	T25	5	825952	T3	6
59836100ND	T35	1	620530	T25	4	82611R	T14	2
59836100VC	T35	1	620553	T15	8	82612R	T14	3
5983670018	T28	2	620682	T25	1	826165	T9	4
5983670090	T28	2	621145	T28	1	82622R	T5	17
59836700A7	T28	2	621155	T27	11	82635R	T9	6



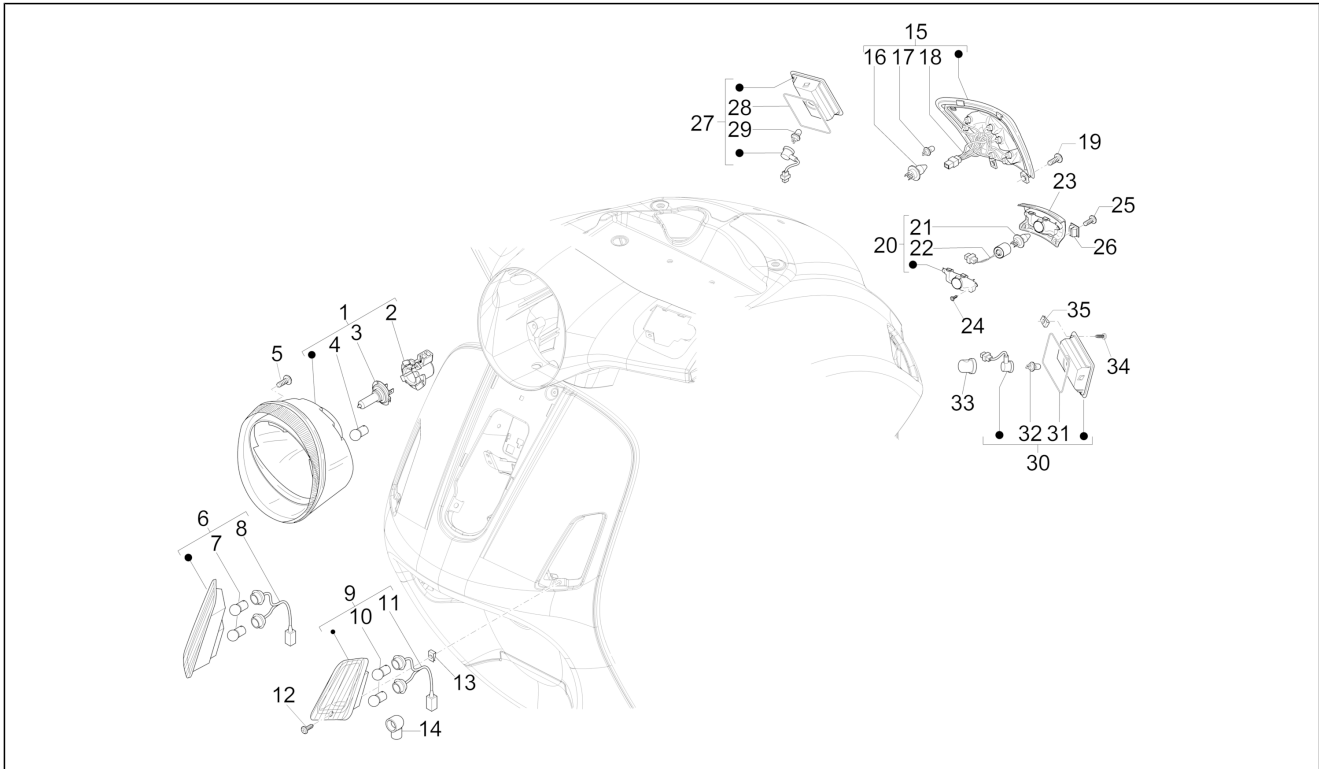
Code	Nr. der Tafel	Pos.	Code	Nr. der Tafel	Pos.	Code	Nr. der Tafel	Pos.
826391	T21	5	828662	T5	15	833986	T21	4
826396	T6	16	828717	T10	5	833989	T14	4
82644R	T11	5	828742	T19	11	833989	T14	5
82649R	T11	15	828766	T2	11	834119	T16	37
82650R	T8	2	828800	T40	11	834153	T16	36
82653R	T16	7	828843	T19	29	834187	T22	15
82659R	T12	8	828844	T19	16	834254	T8	3
826768	T19	19	828875	T11	24	834266	T15	4
826770	T19	12	828961	T44	9	834353	T7	7
826780	T19	22	8291395	T6	13	834393	T5	14
826786	T19	15	829201	T12	3	834394	T5	20
826811	T19	14	829206	T12	4	8344385001	T3	3
826812	T19	10	829326	T14	5	8344385002	T3	3
826818	T19	25	829337	T42	13	8347335	T12	2
826820	T19	26	829375	T2	2	834774	T13	7
826821	T19	2	829523	T11	12	840022	T16	22
826822	T19	1	829526	T2	6	840312	T10	12
826824	T19	23	829529	T4	2	8403235	T16	8
826825	T19	7	829534	T7	4	8403255	T15	10
826826	T19	9	829536	T7	10	840453	T19	30
826839	T19	4	829661	T8	5	840506	T21	4
826843	T19	3	8299365	T6	5	840510	T11	2
826866	T19	16	829983	T5	7	840689	T18	2
826974	T45	9	830052	T4	7	840815	T13	8
827085	T3	5	8300530001	T4	6	840908	01	2
82710R	T5	16	8300530002	T4	6	840908	T13	6
827149	T16	14	8300530003	T4	6	840949	T18	2
82725R	T10	15	8300530004	T4	6	841051	T21	13
82731R	T16	27	830056	T20	5	8411965001	T3	3
82745R	T10	15	830057	T20	11	8411965002	T3	3
827467	T19	21	830128	T11	31	8411965003	T3	3
82751R	T10	14	830248	T7	5	8411965004	T3	3
82753R	T10	3	830249	T7	6	841329	T16	13
827699	T13	1	830480	T42	11	841373	T16	22
827714	T16	16	830485	T4	8	8413805	T15	10
82772R	T16	14	830486	T4	8	842168	T21	12
827761	T11	26	830487	T18	1	842204	T13	2
82782R	T11	19	830862	T12	10	842515	T19	21
82783R	T11	16	830939	T18	2	842516	T19	11
827877	T10	17	831173	T5	7	842522	T19	10
827902	T16	5	831174	T5	7	842523	T19	13
827921	T5	18	831255	T16	2	842595	T16	12
827939	T20	10	831256	T16	24	843188	T15	8
828090	T16	4	831257	T16	15	843228	T4	4
828135	T16	5	831258	T16	34	843228	T4	5
828146	T4	1	831259	T16	31	843228	T4	8
828147	T4	1	831260	T16	33	8432900001	T4	6
828148	T4	1	831299	T16	4	8432900002	T4	6
82817R	T6	2	831995	T20	3	8432900003	T4	6
828210	T42	17	831997	T20	2	8432900004	T4	6
82823R	T9	4	8319970P	T20	2	843291	T4	7
828297	T3	2	832000	T20	1	843362	T5	6
828303	T11	2	832059	T16	38	843364	T11	26
828308	T11	3	832065	T21	9	843506	T5	8
828325	T18	6	832130	T3	4	843761	T11	12
828325	T30	11	8322495	T12	6	844049	T10	14
828421	T7	1	832354	T5	8	844094	T7	7
828480	T5	3	832508	T13	12	844352	T11	18
828493	T16	28	833308	T6	11	844483	T34	12
828535	T16	25	833669	T10	4	844730	T16	38
828535	T21	14	833672	T10	6	8447485	T16	8
828569	T16	21	833673	T10	10	8456335	T16	16
828610	T19	20	833674	T10	9	8457865	T21	9
828653	T7	2	833697	T16	5	8459345	T6	5
828662	T16	1	833701	T12	14	846819	T11	26
828662	T16	20	833722	T11	9	963486	T4	3
828662	T16	9	833722	T16	35	967351	T23	4



Code	Nr. der Tafel	Pos.
969224	T28	3
969224	T42	7
969348	T42	16
CM001424	T18	10
CM001424	T29	9
CM001424	T30	13
CM001519	T18	8
CM001903	T31	4
CM001904	T16	32
CM001904	T20	13
CM001904	T31	24
CM001904	T7	8
CM001905	T31	25
CM001907	T31	26
CM001908	T16	23
CM001908	T31	27
CM001915	T31	28
CM002901	T18	5
CM002901	T30	10
CM002903	T5	19
CM002904	T18	7
CM002904	T30	7
CM002916	T19	28
CM004111	T30	12
CM004111	T30	14
CM004111	T30	8
CM004126	T30	12
CM004126	T30	14
CM004126	T30	8
CM006108	T30	9
CM006307	T26	20
CM006903	T31	30
CM012811	T40	18
CM012813	T40	19
CM017201	T22	13
CM017202	T22	13
CM017403	T35	5
CM017406	T41	13
CM017406	T41	35
CM017409	T35	9
CM017410	T17	5
CM017410	T22	8
CM017410	T28	12
CM017410	T28	5
CM017901	T18	9
CM023703	T40	24
CM025709	T29	2
CM027704	T43	7
CM027705	T43	7
CM060933	T36	5
CM060950	T36	5
CM064301	T36	10
CM064404	T36	14
CM066909	T29	2
CM067205	T38	2
CM067801	T37	2
CM071806	T42	9
CM073301	T36	7
CM073401	T43	7
CM073402	T43	7
CM073404	T43	7
CM073405	T43	7
CM074101	T38	2
CM074801	T36	14
CM074901	T36	10
CM105303	T19	17
CM105410	T19	18

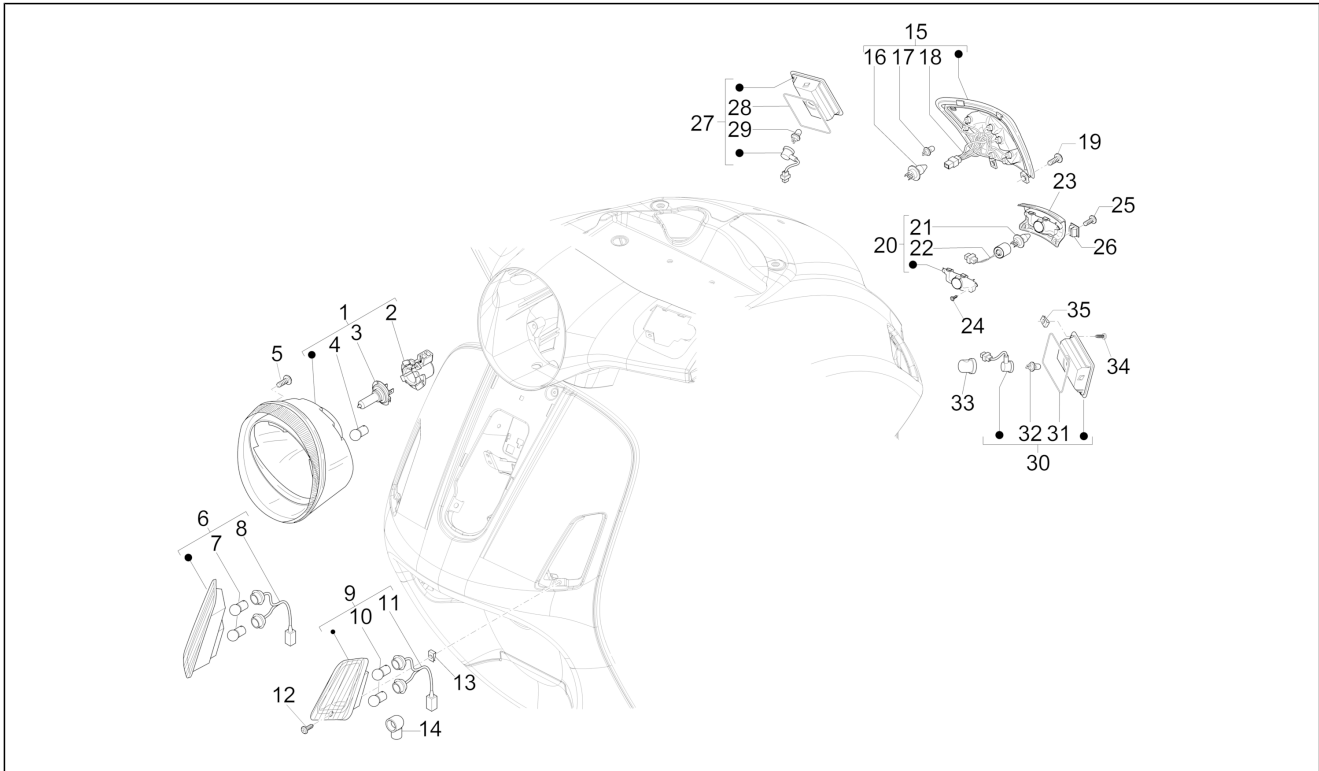
Code	Nr. der Tafel	Pos.
CM106402	T19	5
CM106506	T19	24
CM107902	T19	27
CM109809	T19	13
CM116010	T18	4
CM120901	T30	1
CM1212015	T1	1
CM1212105	T1	1
CM121907	T15	1
CM121908	T15	1
CM1280085001	T2	1
CM1280085002	T2	1
CM128201	T18	4
CM129701	T19	8
CM129802	T19	6
CM129902	T19	18
CM140102	T19	17
CM140201	T19	24
CM140301	T19	8
CM142903	T19	6
CM1440075	T10	12
CM144404	T13	1
CM1468075001	T2	1
CM1468075002	T2	1
CM147102	T19	15

Einheit	Elektrische Anlage
Code	T41
Beschreibung	Vorderbeleuchtung-hinterbeleuchtung
Inspektion	1



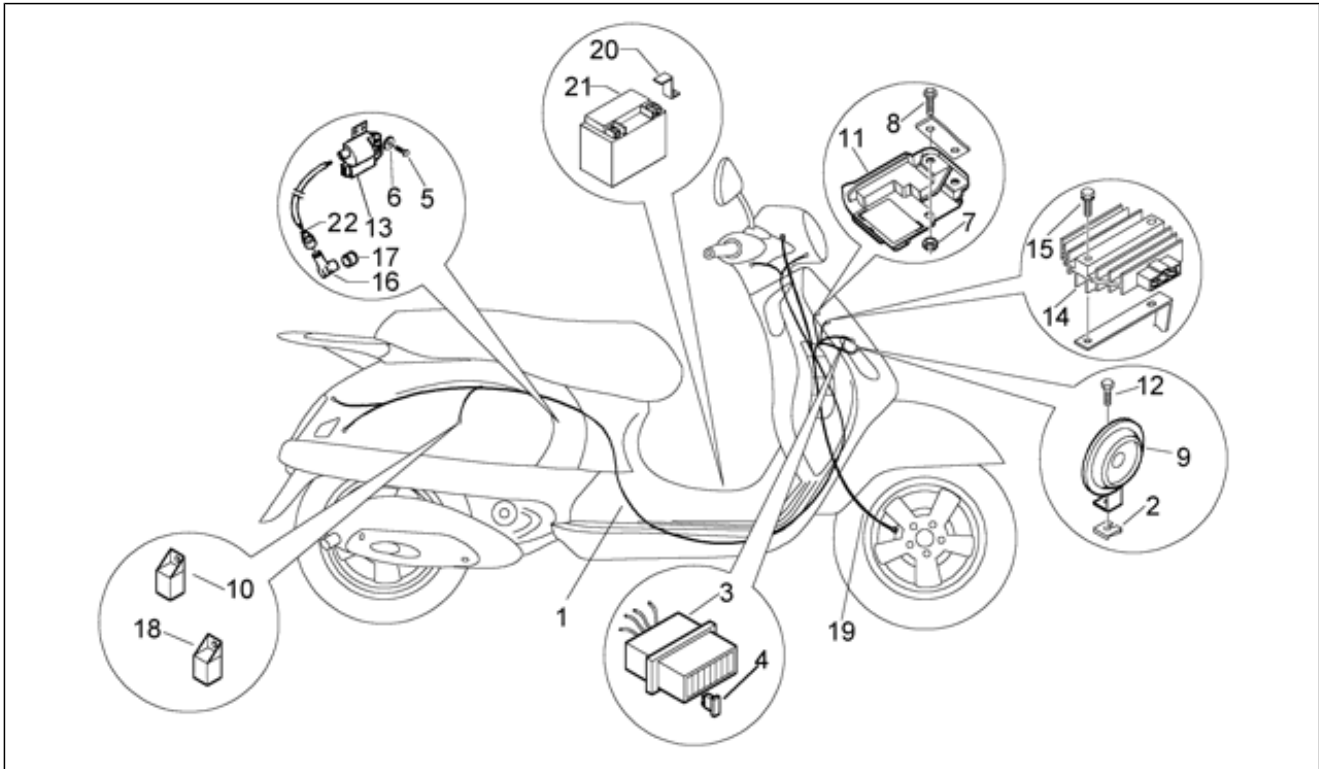
Pos.	Code	Beschreibung	Menge	Varianten
1	58267R	Scheinwerfer ohne Lampe	1	
1	584479	Scheinwerfer komplett	1	
2	253327	Lampenhalter	1	
3	292022	Lampen 12V-5W	1	
4	292723	Lampen H4 12V-60/55W	1	
5	296458	Blechschrabe L=35 mm	4	
6	584970	Vorderer rechter Blinker	1	
7	581904	Lampen	4	
8	583864	Kabelbaum	2	
9	584971	Vorderer linker Blinker	1	
10	181746	Lampen 12V-10W	2	
10	581904	Lampen	2	
11	583864	Kabelbaum	1	
12	008457	Gew.schr. M4,2x19	2	
13	CM017406	Platte	2	
14	250522	Kappe	4	
15	583616	Rücklicht	1	
15	639181	Rücklicht	1	
16	292022	Lampen 12V-5W	1	
17	581056	Vollglaslampe 12v-2,3w	2	
18	583841	Kabelbaum	1	
19	259830	Metrische Schraube M6x20	2	
20	638702	Nummernschildbeleuchtung	1	
21	292022	Lampen 12V-5W	1	
22	583812	Kabelbaum	1	
23	5836710090	Nummernschildbeleuchtung	1	
23	5849740090	Nummernschildbeleuchtung	1	
23	5836710018	Nummernschildbeleuchtung	1	

Einheit	Elektrische Anlage
Code	T41
Beschreibung	Vorderbeleuchtung-hinterbeleuchtung
Inspektion	1



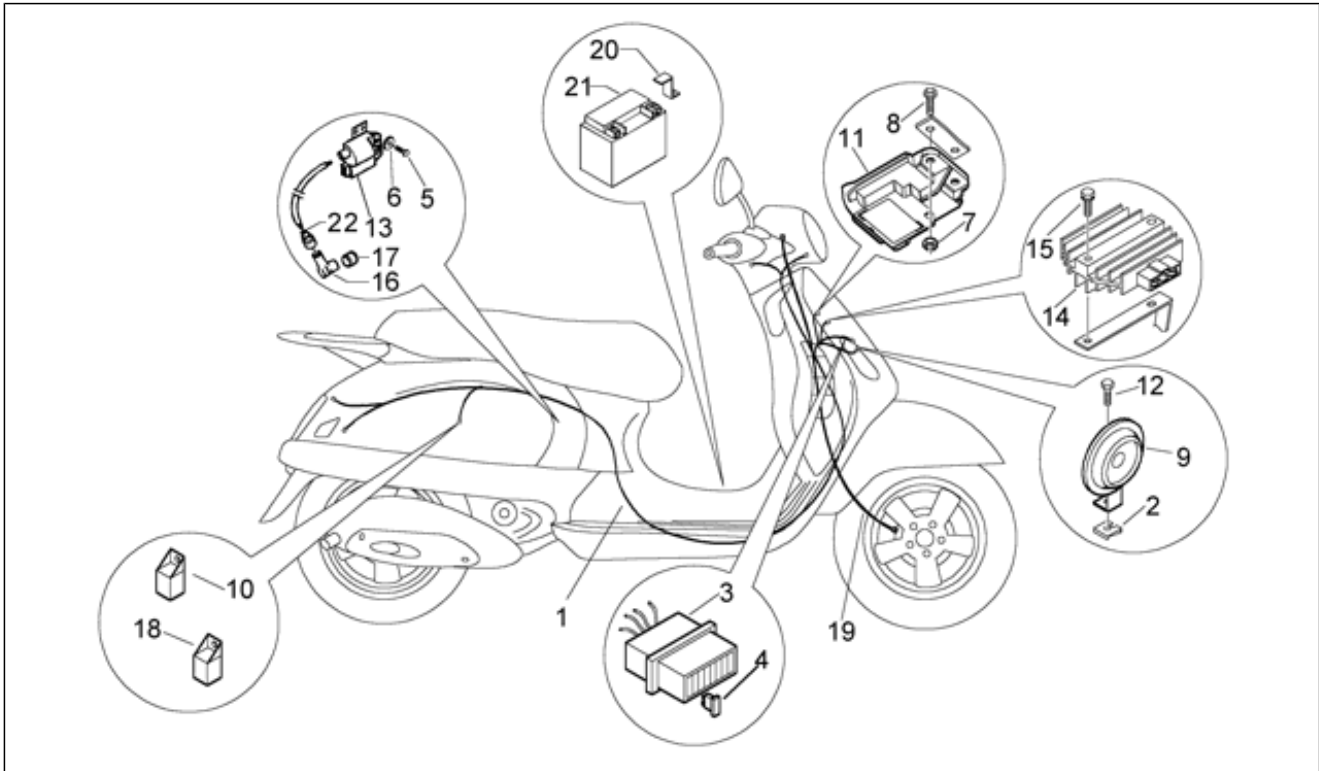
Pos.	Code	Beschreibung	Menge	Varianten
23	58367100EB	Nummernschildbeleuchtung	1	
23	58497400EB	Nummernschildbeleuchtung	1	
23	58367100A7	Nummernschildbeleuchtung	1	
23	58367100VC	Nummernschildbeleuchtung	1	
23	58497400D9	Nummernschildbeleuchtung	1	
23	58497400VC	Nummernschildbeleuchtung	1	
23	58497400F2	Nummernschildbeleuchtung	1	
23	58367100D8	Nummernschildbeleuchtung	1	
23	58497400BG	Nummernschildbeleuchtung	1	
23	63870100BM	Deckel Nummernschildbeleuchtung	1	
23	63870100D9	Deckel Nummernschildbeleuchtung	1	
23	63870100EB	Deckel Nummernschildbeleuchtung	1	
23	63870100F2	Deckel Nummernschildbeleuchtung	1	
23	63870100ND	Deckel Nummernschildbeleuchtung	1	
23	63870100VC	Deckel Nummernschildbeleuchtung	1	
24	018603	Schraube TBC 3,6x12	2	
25	258249	Schraube 4,2x19	2	
26	199190	Spreizdübel	2	
27	584972	Hinterer rechter Blinker	1	
27	638717	Blinkleuchte DX	1	
28	584679	Dichtung re	1	
29	584332	Lampen 12V-10W	1	
30	584973	Hinterer linker Blinker	1	
31	584678	Dichtung li	1	
32	584332	Lampen 12V-10W	1	
33	250522	Kappe	2	
34	008457	Gew.schr. M4,2x19	2	
35	CM017406	Platte	2	

Einheit	Elektrische Anlage
Code	T42
Beschreibung	Elektrische ausrüstung-hupe
Inspektion	1



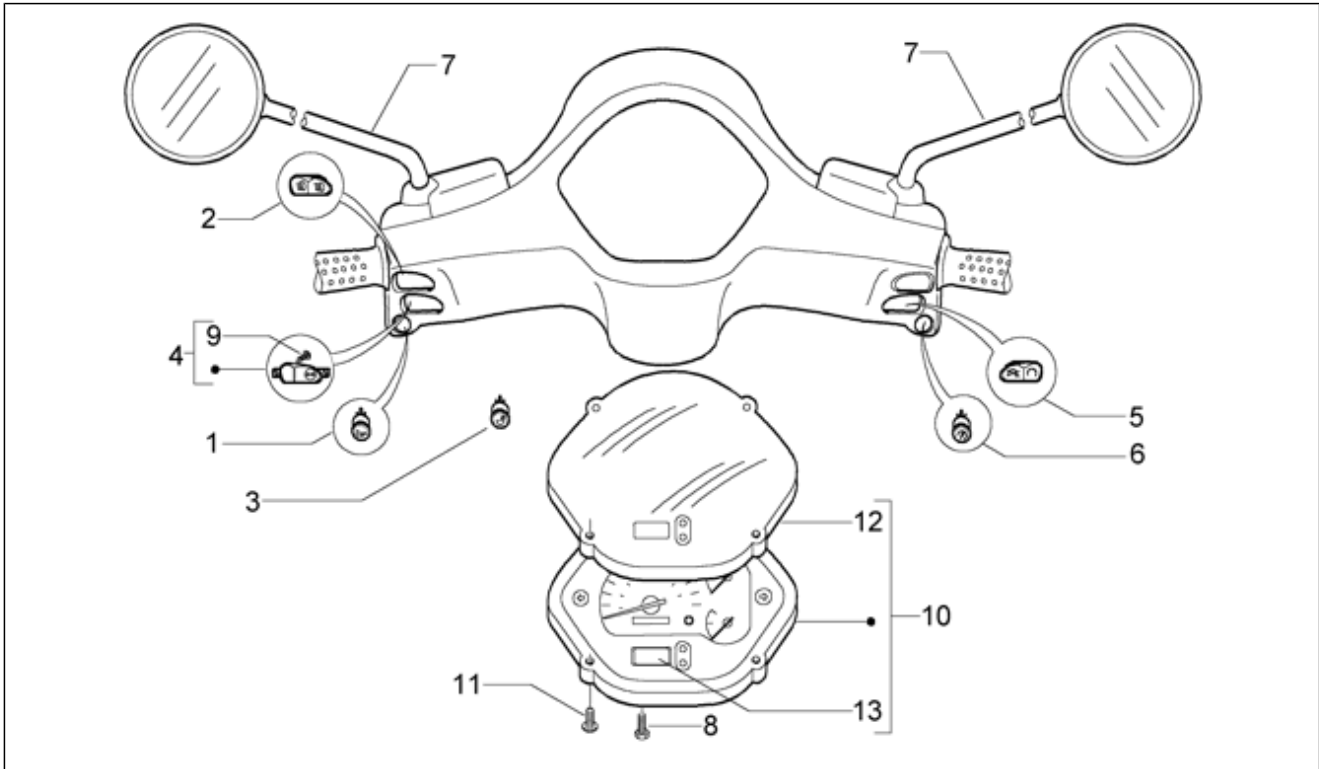
Pos.	Code	Beschreibung	Menge	Varianten
1	583676	Kabelbaum	1	
1	584657	Kabelbaum	1	
2	254485	Federplättchen M6	1	
3	580653	Sicherungshalter	1	
4	292507	Lamellensicherung 10A	1	
4	293256		2	
4	252945	Sicherung 7,5A	3	
5	015856	Schraube M5x21	1	
6	012528	Unterlegscheibe	1	
7	969224	Mutter	2	
8	272836	Schraube M6x16	1	
9	CM071806	Hupe	1	
10	584319	Fernrelais	1	
10	584521	Fernrelais 12V-80A	1	
11	830480	Elektronische Steuereinheit	1	
11	58054R	Elektronische Steuereinheit	1	
12	434541	TE Schr. m. Flansch M6x16	1	
13	829337	Z.trafo+Kabel	1	
14	82501R	Spannungsregler	1	
14	58090R5	Spannungsregler	1	
15	031091	Sechskantschraube M6x22	2	
16	969348	Zündkerzenstecker	1	
17	828210	Zündkerze Schutzring	1	
18	583684	Fernrelais 12v-30a	1	
19	599350	Bowdenzug Tachometer	1	
20	621830	Batteriebügel	1	
20	620453	Batteriebügel	1	
21	584867	Batterie Yuasa 12V-12Ah (133x85x145)	1	

Einheit	Elektrische Anlage
Code	T42
Beschreibung	Elektrische ausrüstung-hupe
Inspektion	1



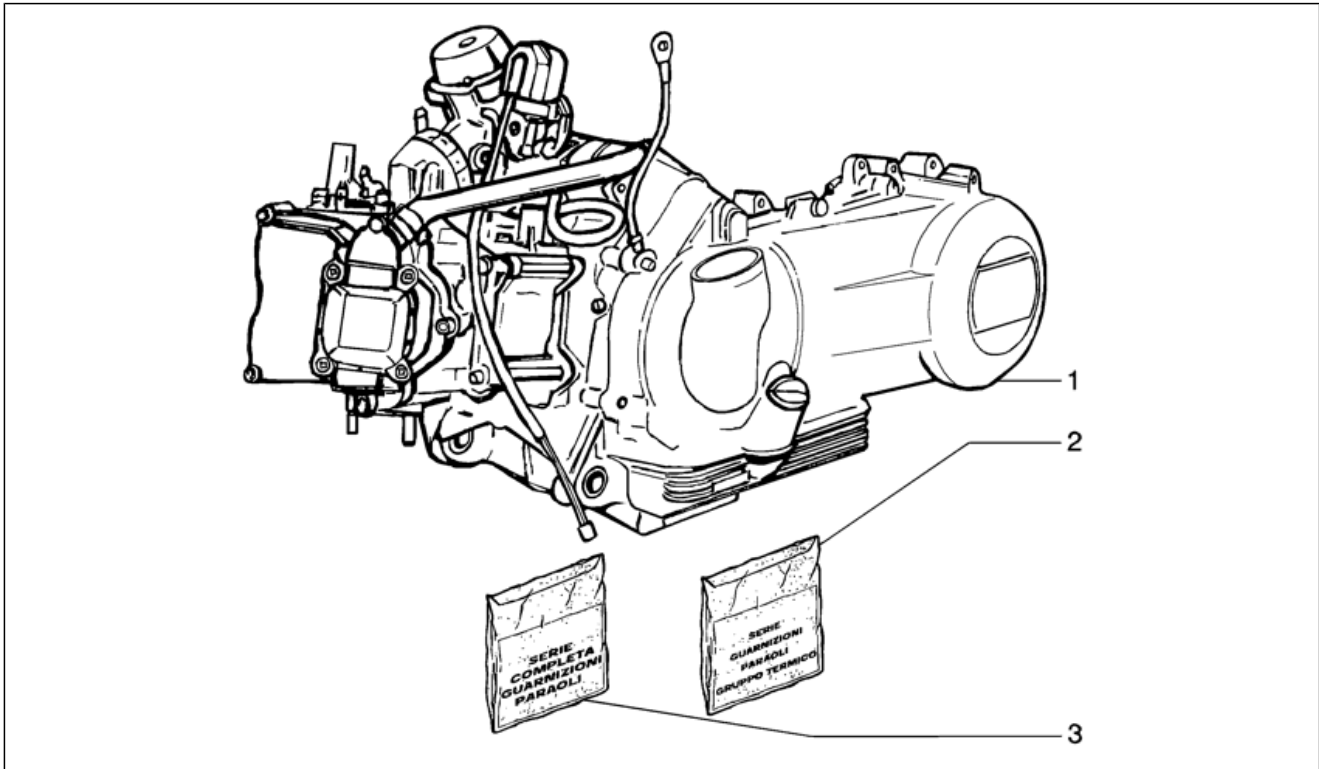
Pos.	Code	Beschreibung	Menge	Varianten
21	580139	Batterie	1	
22	255473	Kappe	1	

Einheit	Elektrische Anlage
Code	T43
Beschreibung	Elektrische ausrüstung-tachometer
Inspektion	1



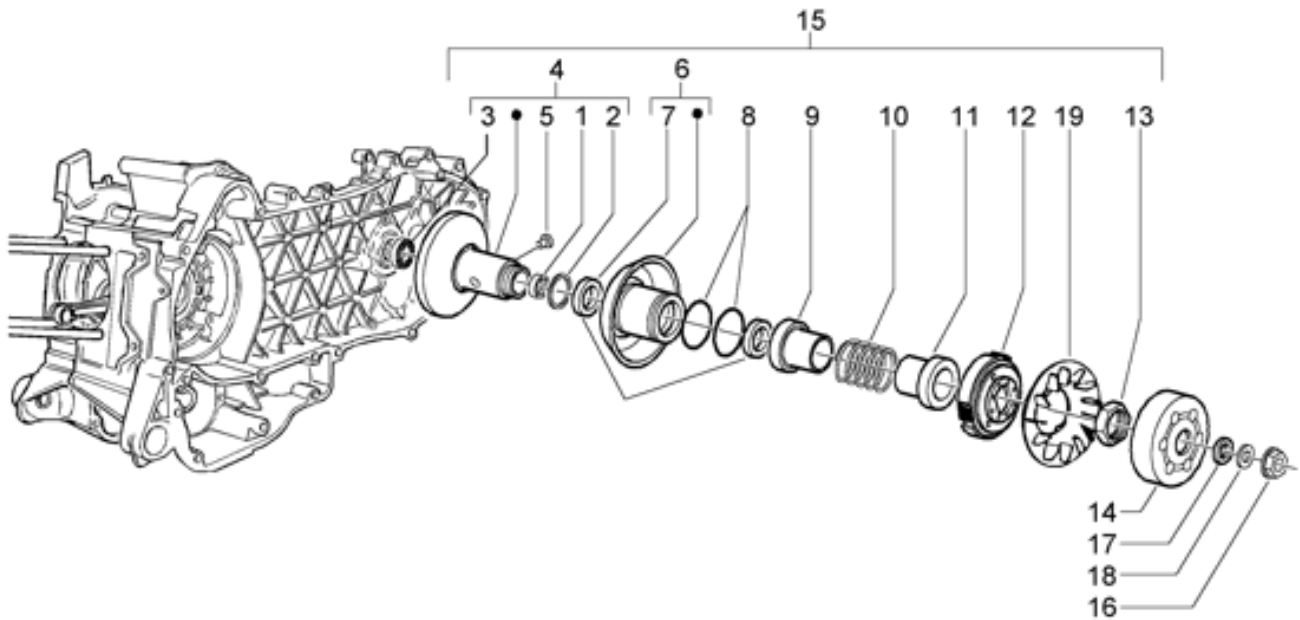
Pos.	Code	Beschreibung	Menge	Varianten
1	58058R	Hupendruckknopf	1	
1	293550	Hupendruckknopf	1	
2	294877	Umschalter fernlicht/fahrlicht	1	
3	582988	Druckschalter öffnen sitzbank	1	
4	294723	Blinklichtschalter	1	
5	581079	Maschine stop schalter	1	
5	584599	Maschine stop schalter	1	
6	58057R	Startknopf	1	
6	293549	Startknopf	1	
7	CM027704	Rückspiegel	1	
7	CM073401	Rückspiegel	1	
7	CM073404	Rückspiegel	1	
7	CM027705	Rückspiegel rechts	1	
7	CM073402	Rückspiegel	1	
7	CM073405	Rückspiegel rechts	1	
8	018575	Schraube M5x10	1	
9	258403	Blechsraube 3,5x13	2	
10	583621	Instrumenteneinheit	1	
11	270793	Schraube TBCIC	4	
12	497398	Scheibe	1	
13	580886	Digital-Uhr	1	

Einheit	Motor
Code	T1
Beschreibung	Motor
Inspektion	1



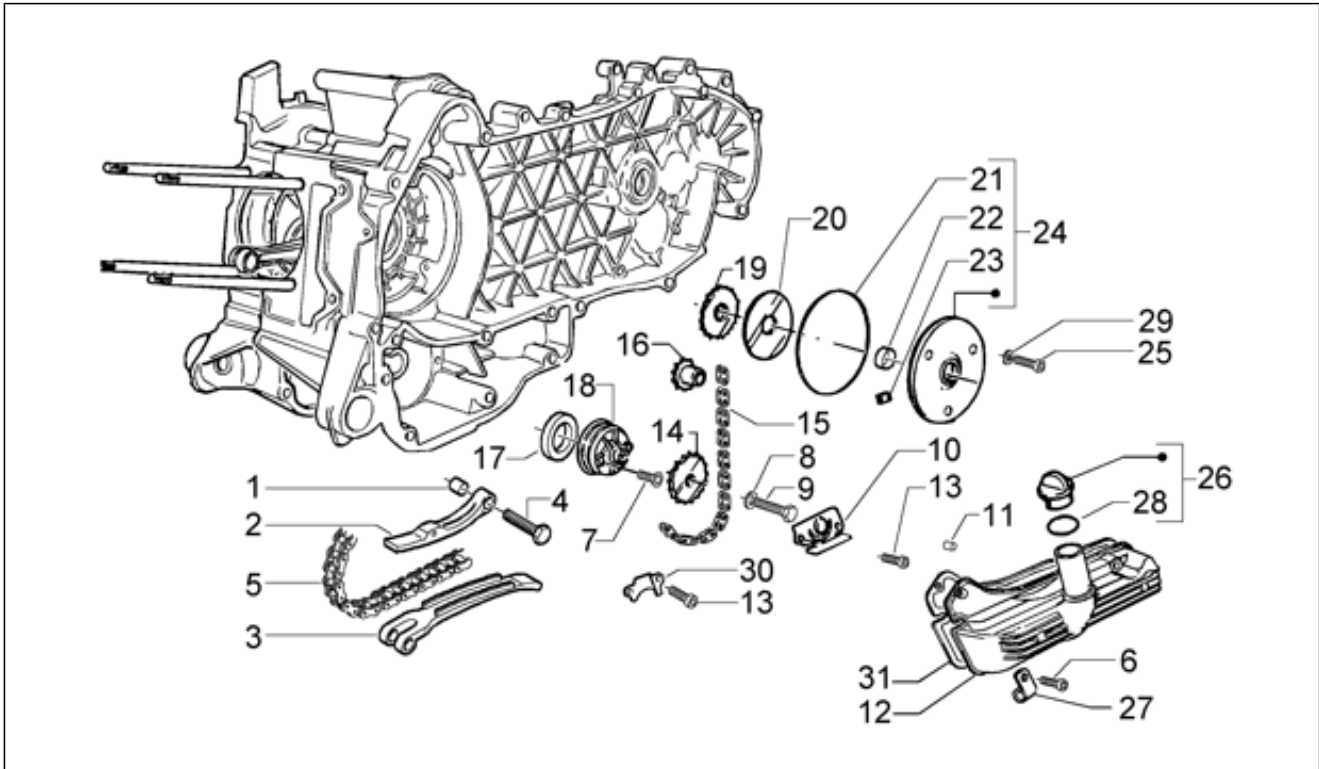
Pos.	Code	Beschreibung	Menge	Varianten
1	CM1212105	Engine assembly 200 4T/4V E2	1	
1	CM1212015	Motor komplett	1	
2	497183	Dichtungssatz therm. einheit	1	
3	497182	Satz Motordichtungen	1	

Einheit	Motor
Code	T10
Beschreibung	Getriebene riemenscheiben
Inspektion	1



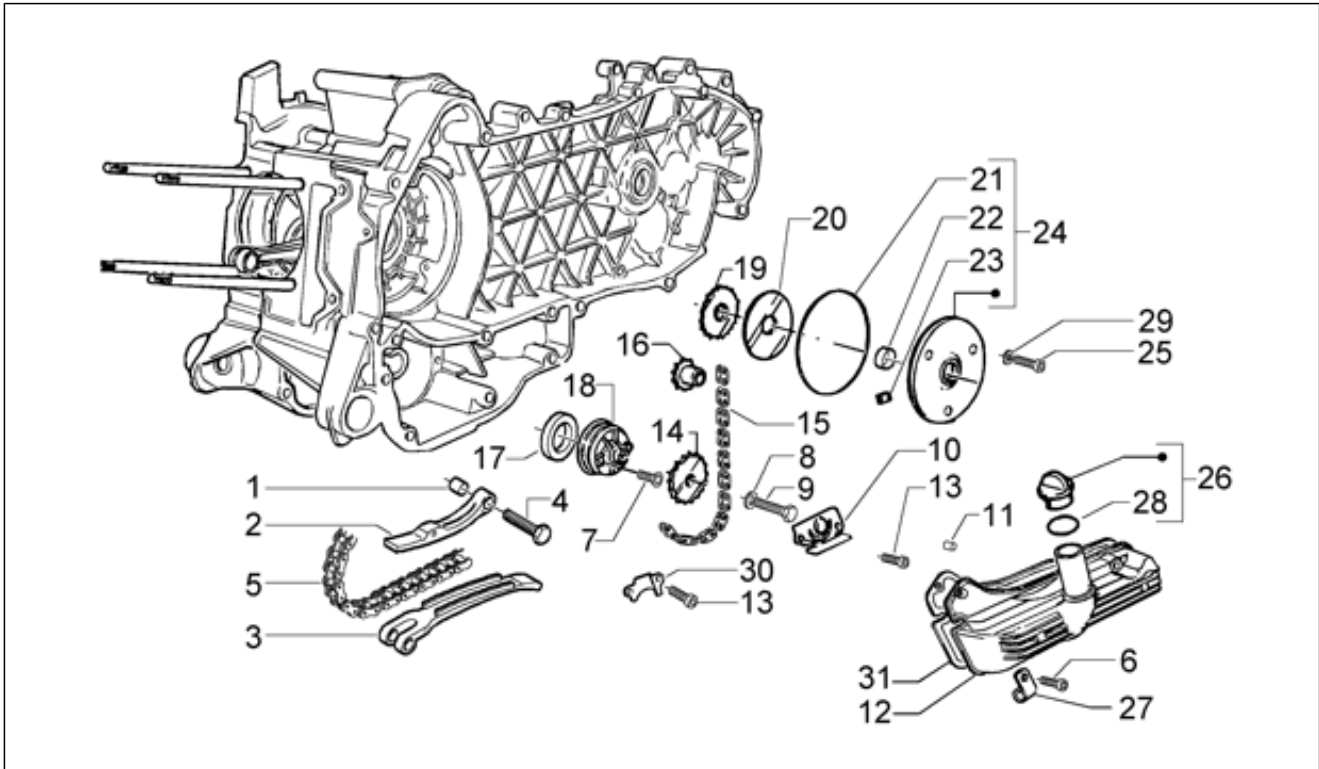
Pos.	Code	Beschreibung	Menge	Varianten
1	82518R	Nadelkaefig 20x29x18	1	
2	483226	Sprengring	1	
3	483261	Radiallager 17x30	1	
3	82753R	Lager 17x30x7	1	
4	833669	Sekundäre Festscheibe	1	
5	828717	Führungsbolzen L=12,5	4	
6	833672	Sekundäre Gleitscheibe	1	
7	431089	Gasket ring	2	
8	430585	Dichtung	2	
9	833674	Becher	1	
10	833673	Feder Wandler	1	
11	487936	Federteller Kupplungsseite	1	
12	840312	Kupplung kpl	1	
12	CM1440075	Fliehkraftkupplung	1	
13	433232	Nutmutter	1	
14	82517R	Kupplungstrommel	1	
14	82751R	Kupplungstrommel	1	
14	844049	Kupplungstrommel	1	
15	82725R	Riemenscheibe	1	
15	82745R	Sek. Riensch. kpl.	1	
16	486324	Mutter M12x1.25	1	
17	827877	Distanzscheibe	1	
18	274246	Flachscheibe 22x12,1x1	1	
19	482305	Lüfter	1	

Einheit	Motor
Code	T11
Beschreibung	Einheit pumpe-kurbelgehäuse öl
Inspektion	1



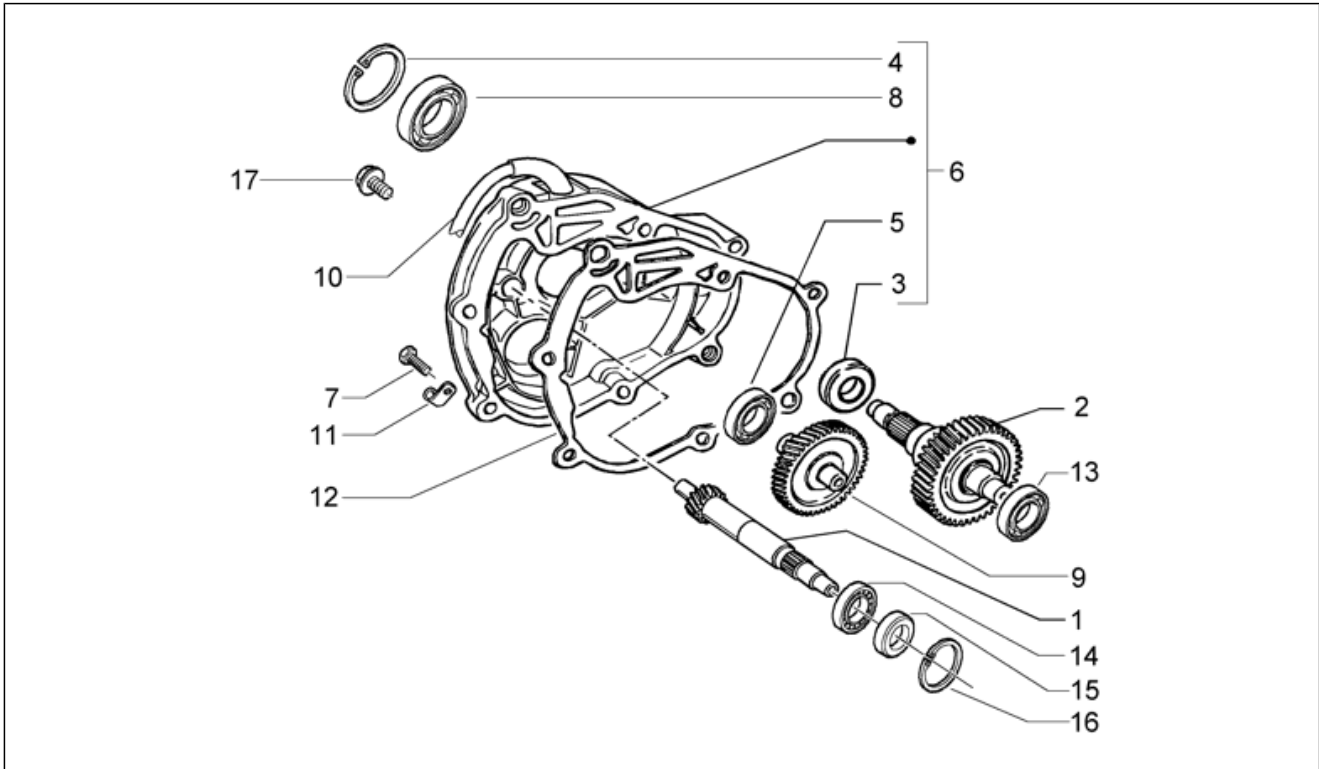
Pos.	Code	Beschreibung	Menge	Varianten
1	485868	Abstandhalter Stange Kettenspanner	1	
2	828303	Kettenspanner Stange	1	
2	840510	Kettenspanner Stange	1	
3	828308	Kettenspanner Gleitbacke	1	
4	414837	TE Schr. m. Flansch M6x25	1	
5	82644R	Steuerkette	1	
6	414837	TE Schr. m. Flansch M6x25	7	
7	433477	TE Schr. m. Flansch	4	
8	436695	Tellerfeder Ø6,4xØ20x2	1	
9	833722	TE Schr. m. Flansch M6x14	1	
10	483767	Öltrennwand unten	1	
11	277916	Haltestein Ø7,5x12	3	
12	829523	Pfropfen	1	
12	843761	Ölwanne	1	
13	484123	TE Schr. m. Flansch	4	
14	287913	Zahnrad Ölpumpe	1	
15	82649R	Ölpumpe Kette	1	
16	483784	Ölpumpe Steuerung Ritzel	1	
16	82783R	Ölpumpe Steuerung Ritzel	1	
17	486082	Carter-Ölpumpe Dichtung	1	
18	487343	Ölpumpe	1	
18	844352	Ölpumpe komplett	1	
19	825595	Ritzel Ventilsteuerung	1	
19	82782R	Zapfen Ventilsteuerkette	1	
20	483918	Unterlegscheibe Öldichtring	1	
21	825620	Gasket ring	1	
22	82538R	Gasket ring	1	
23	434345	Ölpumpekette Puffer	1	

Einheit	Motor
Code	T11
Beschreibung	Einheit pumpe-kurbelgehäuse öl
Inspektion	1



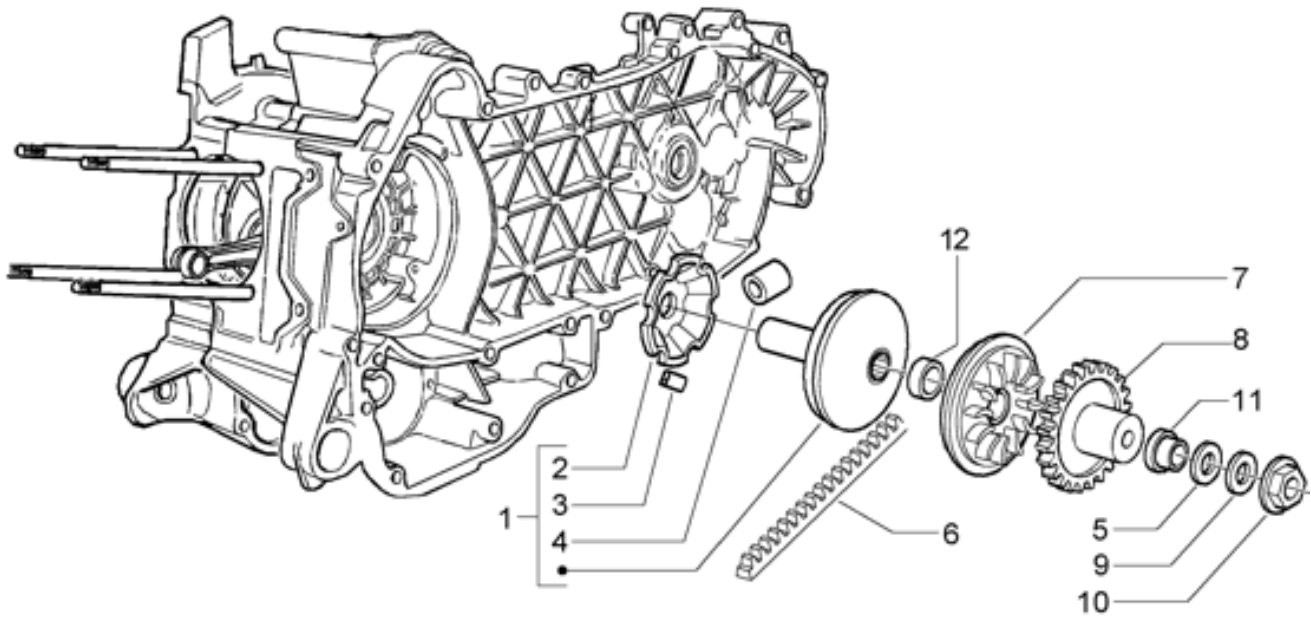
Pos.	Code	Beschreibung	Menge	Varianten
24	828875	Deckel	1	
25	015585	Gewindeschraube M5x12	3	
26	827761	Öldeckel komplett	1	
26	846819	Ölschraube	1	
26	843364	Öldeckel komplett	1	
27	564629	Schelle	2	
27	597418	Schelle	1	
28	479986	O-Ring	1	
29	487937	Flachscheibe	3	
30	485047	Öltrennwand oben	1	
31	483783	Dichtung	1	
31	830128	Ölwannendichtung	1	

Einheit	Motor
Code	T12
Beschreibung	Hiterrad achse
Inspektion	1



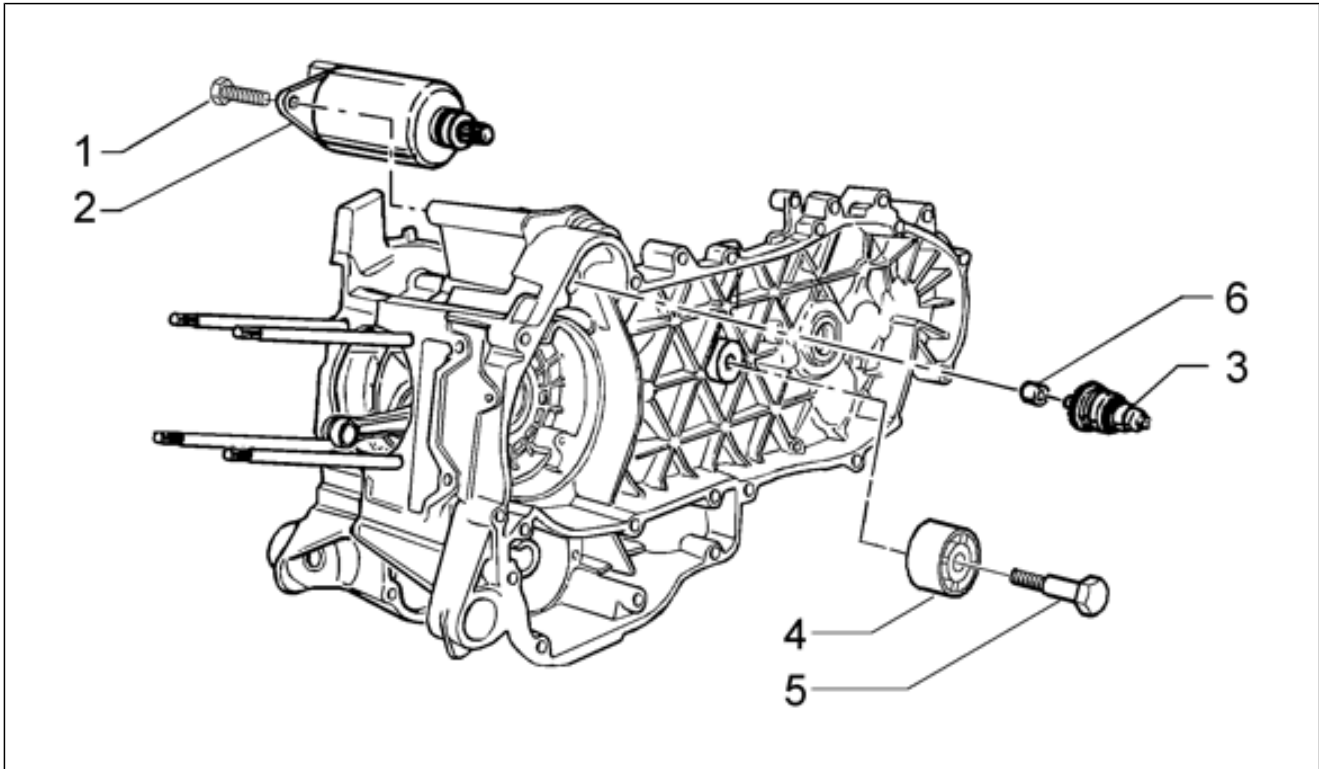
Pos.	Code	Beschreibung	Menge	Varianten
1	4858795	Welle geführte Scheibe	1	
2	8347335	Radachse	1	
3	829201	Dichtring 38x50x7	1	
4	829206	Seegerring	1	
5	485912	Radialkugellager 15x42x13	1	
6	8322495	Deckel	1	
7	487211	TE Schr. m. Flansch M8x45	4	
8	82659R	Radiallager 30x55x13	1	
9	4858915	Umlenkwellen	1	
10	830862	Entlüftung	1	
11	487948	Schelle	1	
12	487383	Dichtung	1	
13	485912	Radialkugellager 15x42x13	1	
14	833701	Radialkugellager 20x47x14	1	
15	82539R	Gasket ring	1	
16	000674	Seegerring 25x26.9x1.2	1	
17	825758	Sechskantschraube geflanscht M8x40	3	

Einheit	Motor
Code	T13
Beschreibung	Treibende riemenscheibe
Inspektion	1



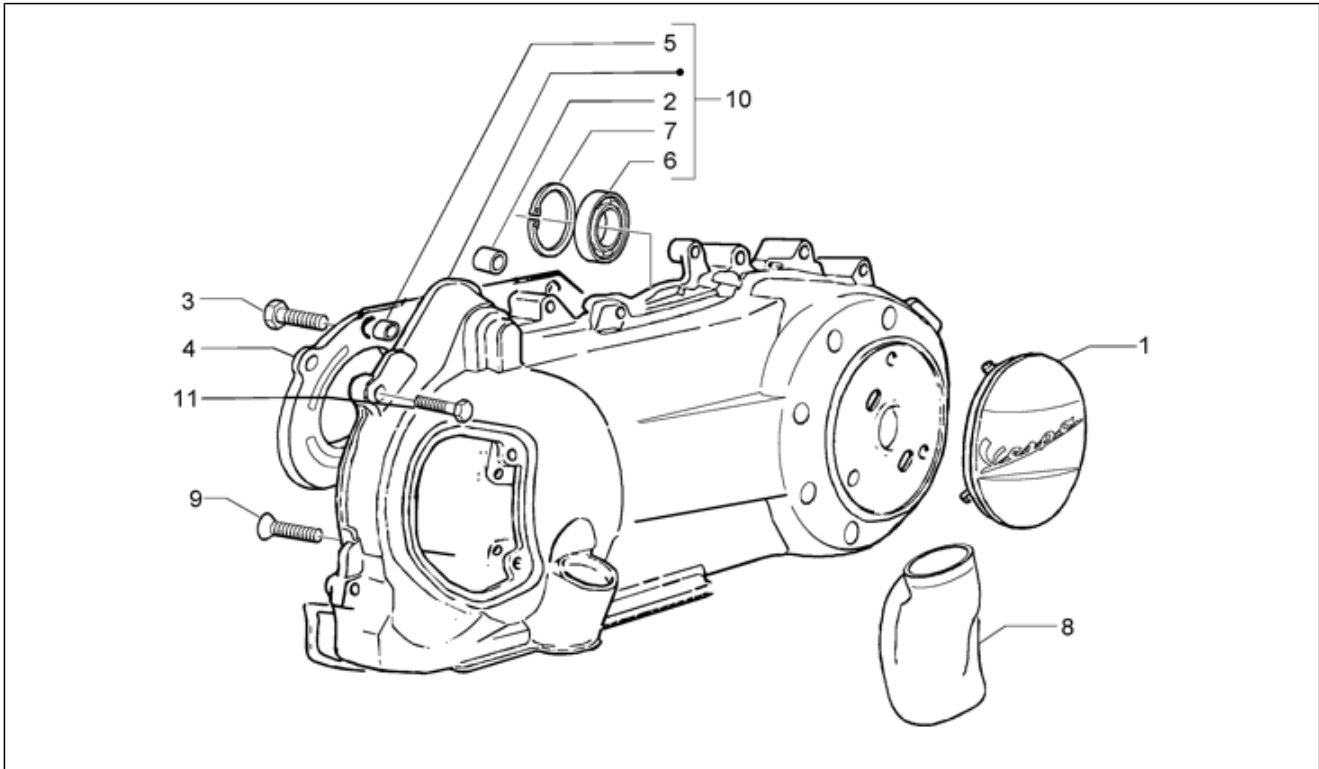
Pos.	Code	Beschreibung	Menge	Varianten
1	827699	Rollenbehälter	1	
1	CM144404	Antriebshalbriemenscheibe	1	
2	485710	Rollen Kontraste	1	
2	842204	Rollen Kontraste	1	
3	4348555	Gleitbacke	3	
3	434855	Gleitbacke	3	
4	4857135	Schwungmasse-Serie	1	
5	434885	Flachscheibe 17x32x1	1	
6	840908	Keilriemen	1	
7	834774	Feste Hauptriemenscheibe	1	
8	840815	Torque limiter	1	
9	433391	Flachscheibe	1	
10	436783	Geflanschte Mutter M12	1	
12	832508	O-Ring	1	

Einheit	Motor
Code	T14
Beschreibung	Elektrischer starter-geführte puffer halbscheibe
Inspektion	1



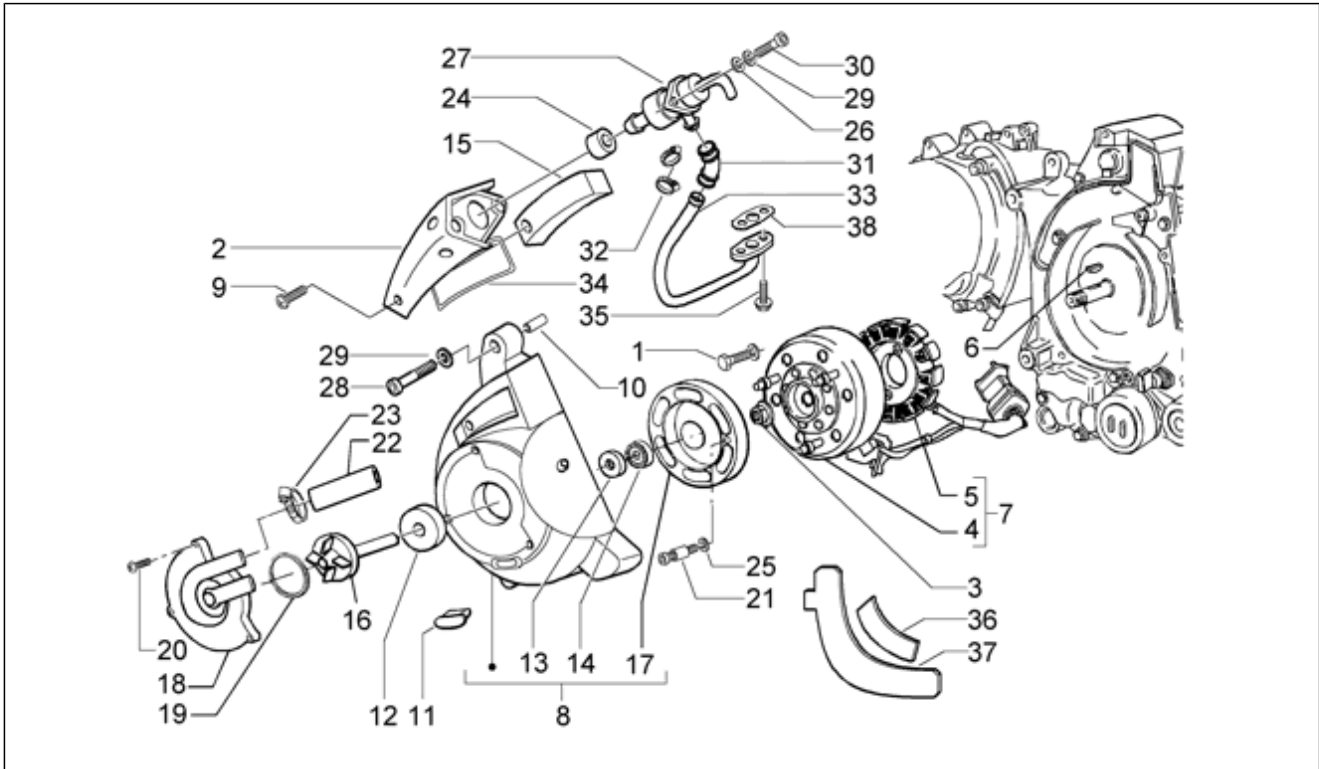
Pos.	Code	Beschreibung	Menge	Varianten
1	031091	Sechskantschraube M6x22	1	
2	82611R	Startermotor	1	
3	82612R	Umlenk.Anlasser	1	
4	833989	Zahnriemenscheibe	1	
5	829326	Spezialschraube	1	
5	833989	Zahnriemenscheibe	1	
6	431860	Buchse Ø8xØ12x8	1	

Einheit	Motor
Code	T15
Beschreibung	Kühlung kurbelgehäuse
Inspektion	1



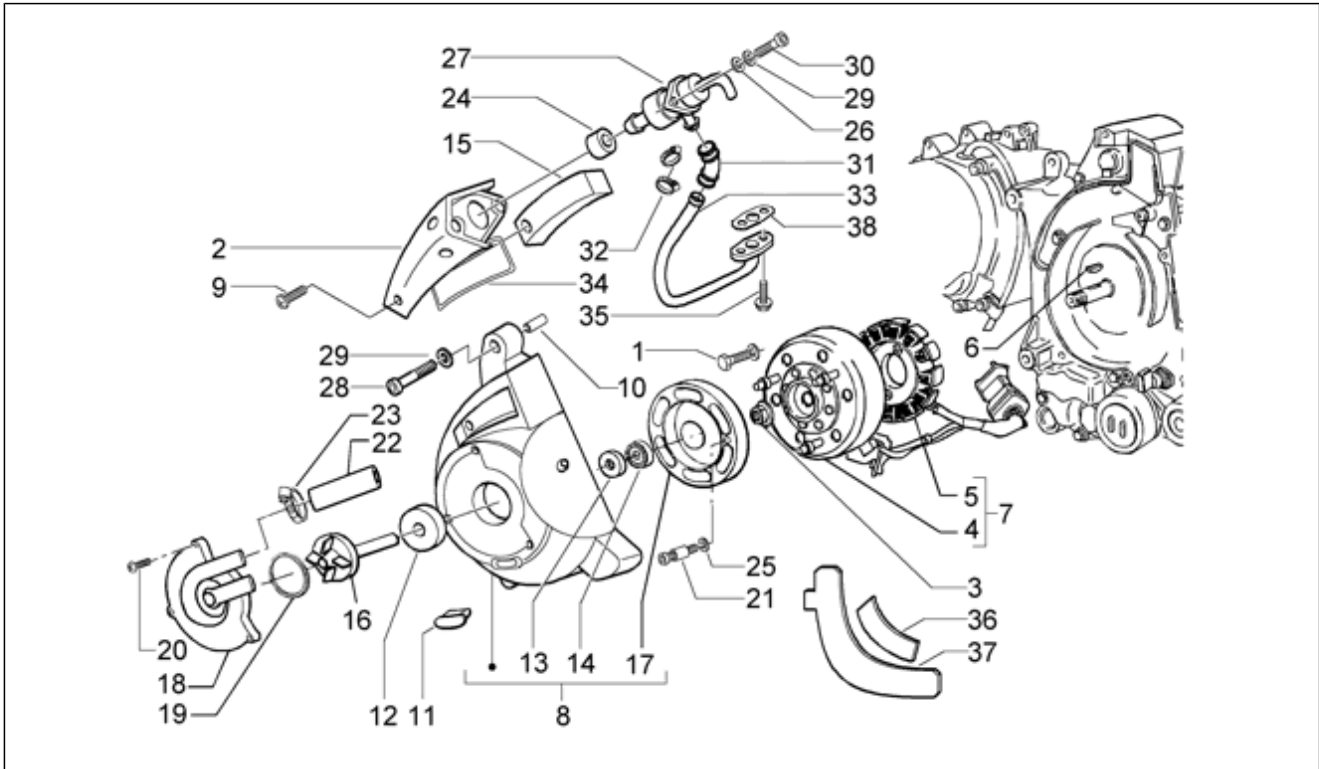
Pos.	Code	Beschreibung	Menge	Varianten
1	CM121908	Deckel	1	
1	CM121907	Deckel	1	
2	431860	Buchse $\varnothing 8 \times \varnothing 12 \times 8$	1	
3	430264	Gewindeschraube	4	
4	834266	Luftumleiter	1	
5	239388	Passhülse 6,5x9,5x15	2	
6	478985	Lager	1	
7	006635	Sprengring	1	
8	620553	Kühldeckel	1	
8	843188	Kühldeckel	1	
9	258146	Gew.schr. M3x20	2	
10	8403255	Getriebedeckel	1	
10	8413805	Getriebedeckel kpl.	1	
11	289731	Flanschschraube M6x30	9	

Einheit	Motor
Code	T16
Beschreibung	Lichtmaschine-gehäusenebenluft
Inspektion	1



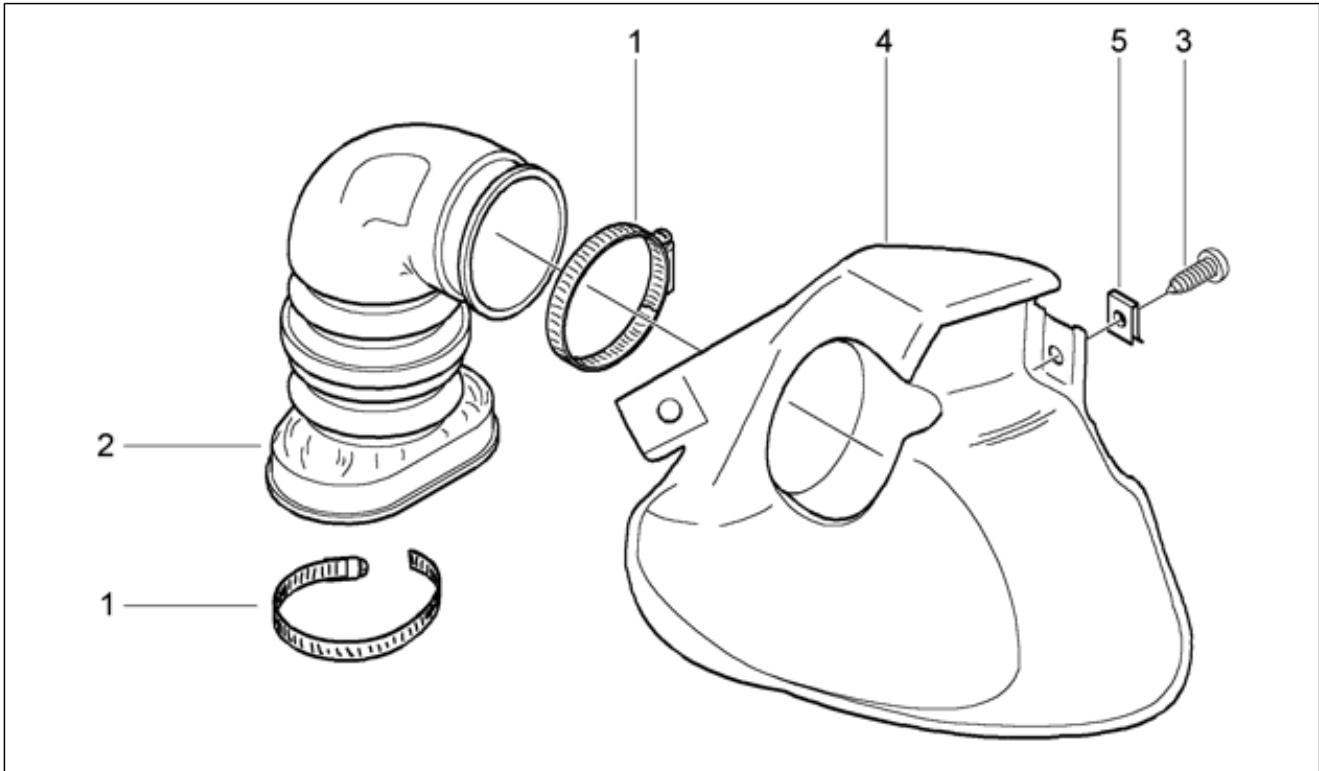
Pos.	Code	Beschreibung	Menge	Varianten
1	828662	Schraube M5x22	2	
2	831255	Deckel	1	
3	436783	Geflanschte Mutter M12	1	
4	828090	Rotor komplett	1	
4	831299	Rotor	1	
4	584689	Rotor komplett MITSUBA	1	
5	827902	Stator komplett	1	
5	828135	Stator komplett	1	
5	833697	Stator komplett	1	
6	000267	Keil	1	
7	58060R	Schwungrad Mag. klp.	1	
7	82653R	Schwungradmagnetstarter	1	
8	8403235	Deckel	1	
8	8447485	Zuenderdeckel	1	
9	828662	Schraube M5x22	3	
10	277916	Haltestein Ø7,5x12	2	
11	825529	Deckel	1	
12	842595	Dichtring	1	
12	485084	Dichtring	1	
13	486216	Keramikeinsatz	1	
13	841329	Dichtring	1	
14	827149	Kugellager	2	
14	82772R	Lager	2	
15	831257	Filter	1	
16	827714	Welle Wasserpumpe	1	
16	8456335	Welle Wasserpumpe	1	
17	487459	Mitnahmescheibe	1	
18	486237	Deckel Wasserpumpe	1	

Einheit	Motor
Code	T16
Beschreibung	Lichtmaschine-gehäusenebenluft
Inspektion	1



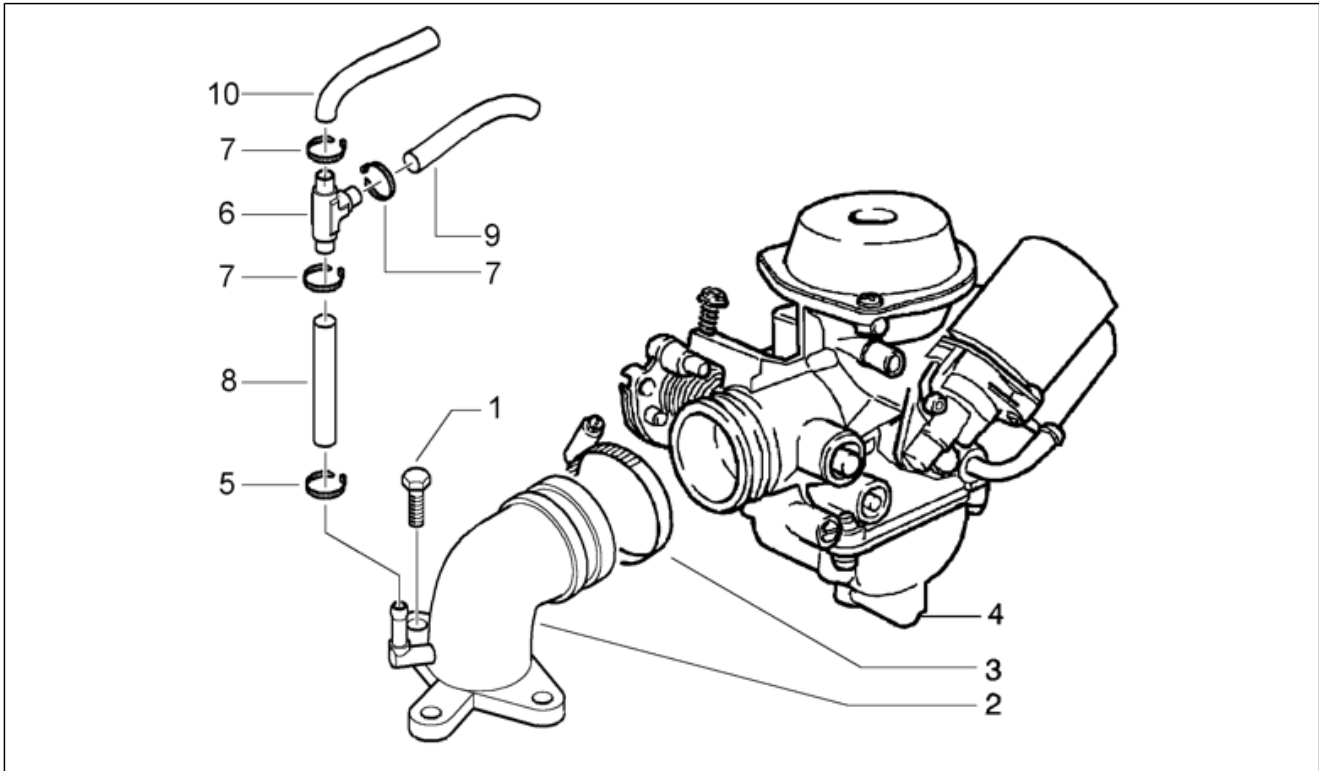
Pos.	Code	Beschreibung	Menge	Varianten
19	485080	O-Ring	1	
20	828662	Schraube M5x22	3	
21	828569	Schraube	3	
22	840022	Izufuhrleitung	1	
22	841373	Wasserschlauch	1	
23	CM001908	Schlauchschele	2	
24	831256	Dichtung	1	
25	828535	Ausgleichscheibe	3	
26	006078	Flachscheibe 12x5.2x1	2	
27	82731R	SAS ventil	1	
28	828493	Schraube	4	
29	006965	Ausgleichscheibe 5.3x10x10	6	
30	296458	Blehschraube L=35 mm	2	
31	831259	Anschlussleitung Sekundärluftsystem	1	
32	CM001904	Schlauchschele	2	
33	831260	Leitung	1	
34	831258	Dichtung	1	
35	833722	TE Schr. m. Flansch M6x14	2	
36	834153	Schalldämpfer	1	
37	834119	Deckel	1	
38	832059	Dichtung	1	
38	844730	Läufer Wasserpumpe	1	

Einheit	Motor
Code	T17
Beschreibung	Kühlergehäuse riemen
Inspektion	1



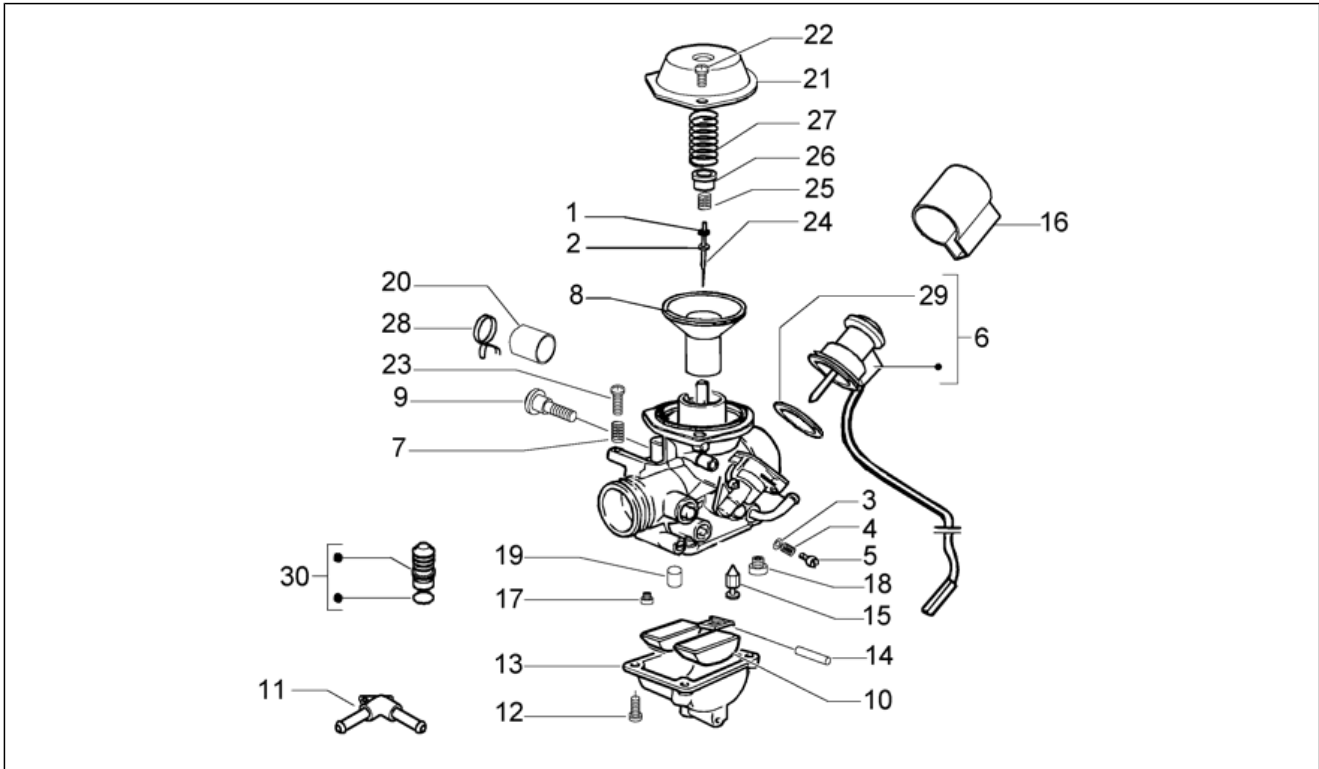
Pos.	Code	Beschreibung	Menge	Varianten
1	109960	Schelle	1	
2	620460	Balg	2	
3	259349	Schraube M4,2x13	2	
4	620398	Kühlergehäuse	1	
5	CM017410	Federplättchen	2	

Einheit	Motor
Code	T18
Beschreibung	Vergaser
Inspektion	1



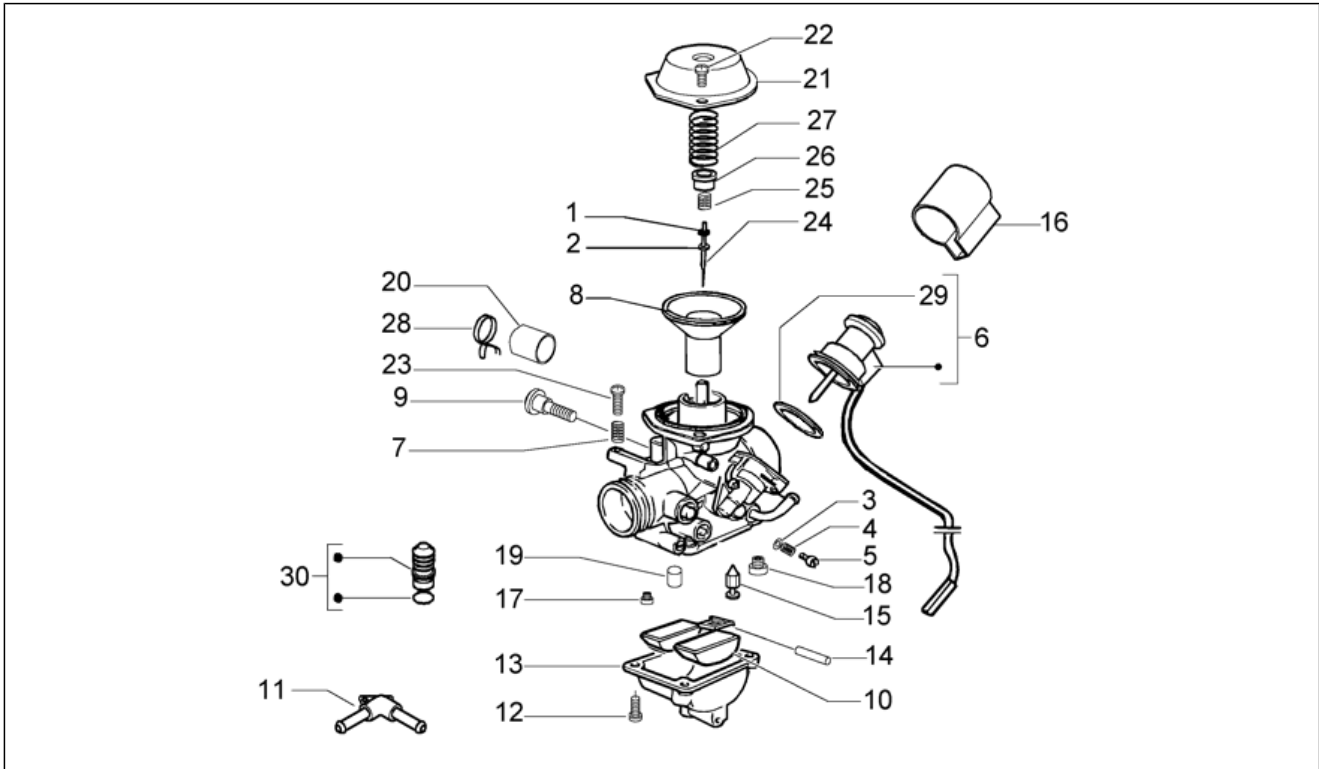
Pos.	Code	Beschreibung	Menge	Varianten
1	830487	Schraube M6x25	3	
2	840949	Ansaugstutzen	1	
2	484748	Ansaugstutzen	1	
2	830939	Ansaugkrümmer	1	
2	840689	Ansaugstutzen	1	
3	709532	Schlauchschelle	1	
4	CM116010	Vergaser	1	
4	CM128201	Vergaser	1	
5	CM002901	Schlauchschelle	1	
6	828325	T-förmiger Anschluß	1	
7	CM002904	Schlauchschelle	3	
8	CM001519	Entlüftungsschlauch Kühler	1	
9	CM017901	Entlüftungsschlauch Kühler	1	
10	CM001424	Tankleitung	1	

Einheit	Motor
Code	T19
Beschreibung	Vergaser
Inspektion	1



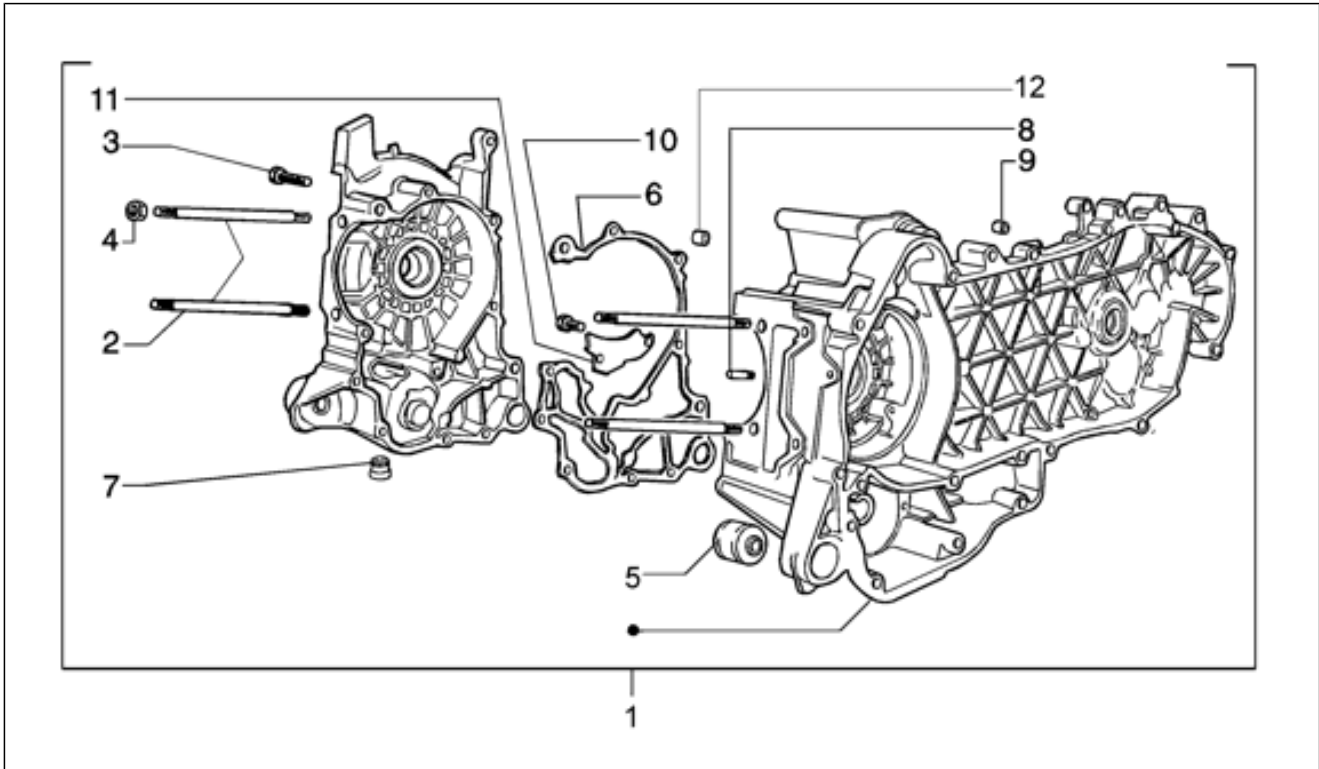
Pos.	Code	Beschreibung	Menge	Varianten
1	826822	Seegerring	1	
2	826821	Ausgleichscheibe	1	
3	826843	Ausgleichscheibe	1	
4	826839	Feder	1	
5	CM106402	LuftEinst.schr. Leerl.	1	
6	CM129802	Starter	1	
6	CM142903	Autom.starter kompl.	1	
7	826825	Feder	1	
8	CM140301	Membran keihin	1	
8	CM129701	Membran Walbro	1	
9	826826	Schraube	2	
10	826812	Schwimmer	1	
10	842522	Schwimmer	1	
11	842516	Heizapparat	1	
11	828742	Heizapparat	1	
12	826770	Schraube	5	
13	842523	Wanne kit	1	
13	CM109809	Schwimmergehäuse	1	
14	826811	Stift	1	
15	826786	Banzinnadel	1	
15	CM147102	Verschlußnadel Benz.	1	
16	826866	Starter deckel	1	
16	828844	Kappe	1	
17	CM105303	Leerlaufdu.	1	
17	CM140102	Leerlaufdu.	1	
18	CM105410	Maximalstrahl	1	
18	CM129902	Maximalstrahl	1	
19	826768	Starterkappe	1	

Einheit	Motor
Code	T19
Beschreibung	Vergaser
Inspektion	1



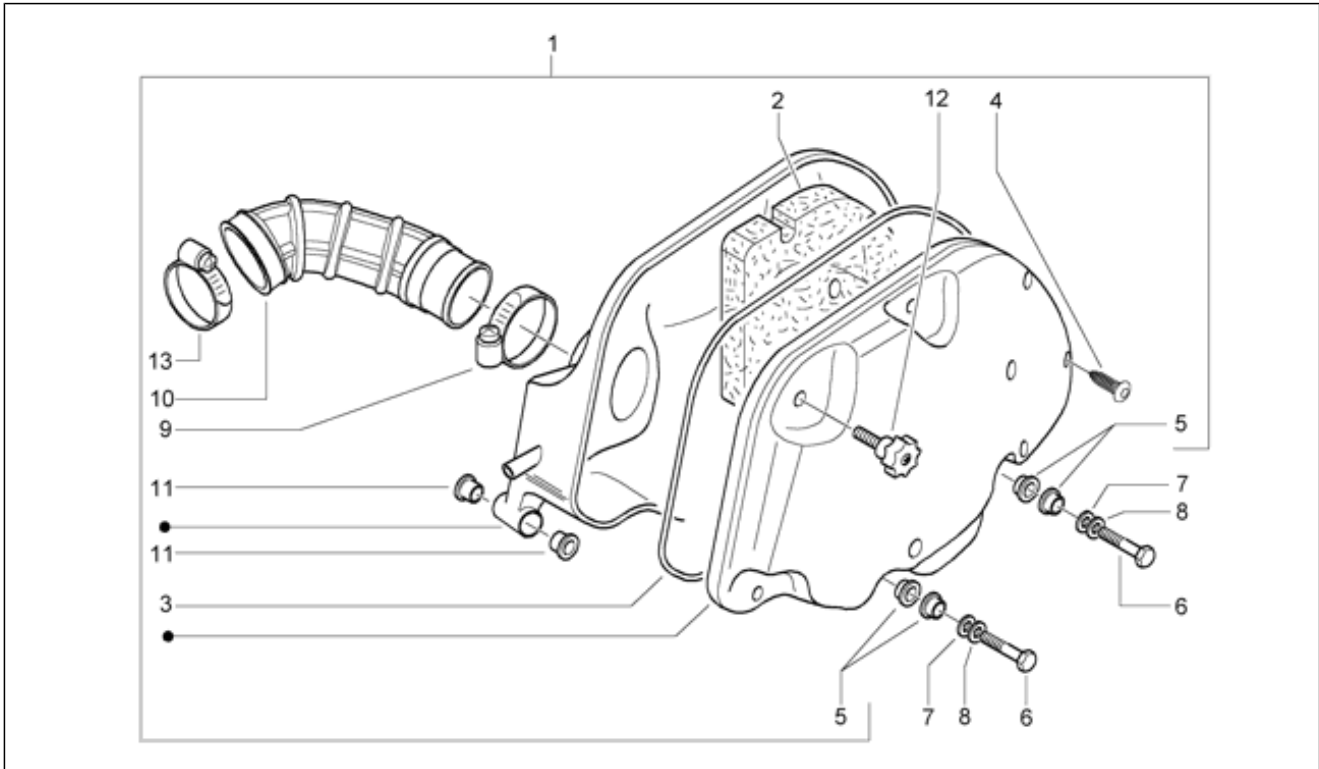
Pos.	Code	Beschreibung	Menge	Varianten
20	828610	Klemmbrett	1	
21	827467	Deckel Gasventil	1	
21	842515	Deckel	1	
22	826780	Schraube	5	
23	826824	Schraube	1	
24	CM140201	Vergasernadel	1	
24	CM106506	Vergasernadel	1	
25	826818	Feder	1	
26	826820	Becher	1	
27	CM107902	Feder Gasventil	1	
28	CM002916	Schlauchschelle	1	
29	828843	Platte	1	
30	840453	Balg kit	1	
31	145298	Reißschelle L= 180 mm	1	

Einheit	Motor
Code	T2
Beschreibung	Kurbelgehäuse
Inspektion	1



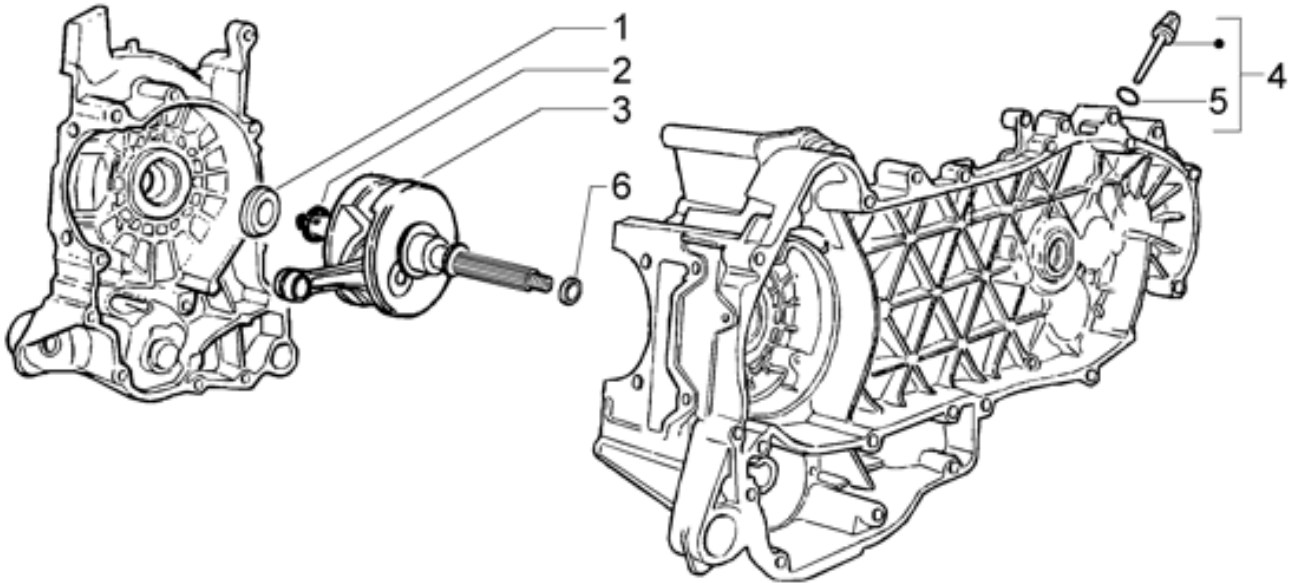
Pos.	Code	Beschreibung	Menge	Varianten
1	CM1468075001	Gehäuse	1	
1	CM1280085001	Motorgehäuse kompl. Kat.1	1	
1	CM1468075002	Gehäuse	1	
1	CM1280085002	Motorgehäuse kompl. Kat.2	1	
2	829375	Stiftschraube	4	
3	432142	Schraube M6x60	11	
4	411296	Mutter M8x1,25	4	
5	486081	Motor Silent-Block	2	
6	829526	Dichtung Gehäusehälfte	1	
7	411311	Verschlusschraube M12x1,5	2	
8	484034	Düse	1	
9	239388	Passhülse 6,5x9,5x15	2	
10	018575	Schraube M5x10	1	
11	828766	Platte	1	
12	277916	Haltestein Ø7,5x12	1	

Einheit	Motor
Code	T20
Beschreibung	Luftfilter
Inspektion	1



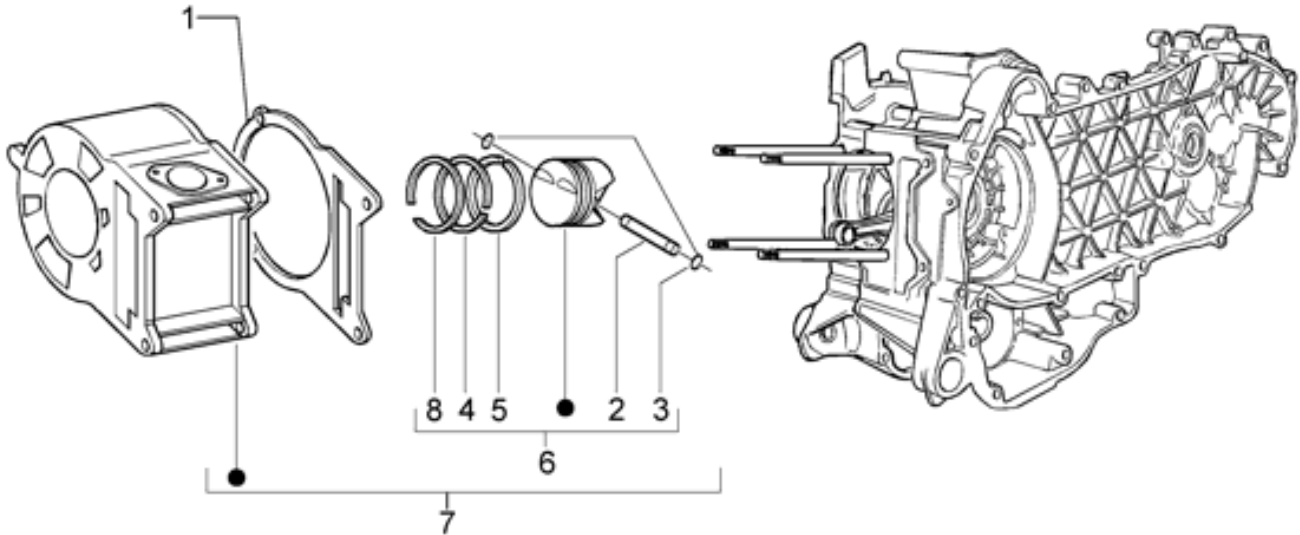
Pos.	Code	Beschreibung	Menge	Varianten
1	832000	Luftfilter, komplett	1	
2	8319970P	Luftfilter PREMIUM	1	
2	831997	Luftfilter	1	
3	831995	Filterdichtung	1	
4	258146	Gew.schr. M3x20	6	
5	830056	Rändelbuchse	4	
6	018640	TC Schraube M6x50	3	
7	012533	Zahnscheibe 6,6x11x0	2	
8	003056	Flachscheibe 6,4x12x1	2	
9	260918	Schlauchschelle	2	
10	827939	Hülse	1	
11	830057	Buchse	2	
12	479132	Verschlussknauf Luftfilter	2	
13	CM001904	Schlauchschelle	1	

Einheit	Motor
Code	T3
Beschreibung	Kurbelwelle
Inspektion	1



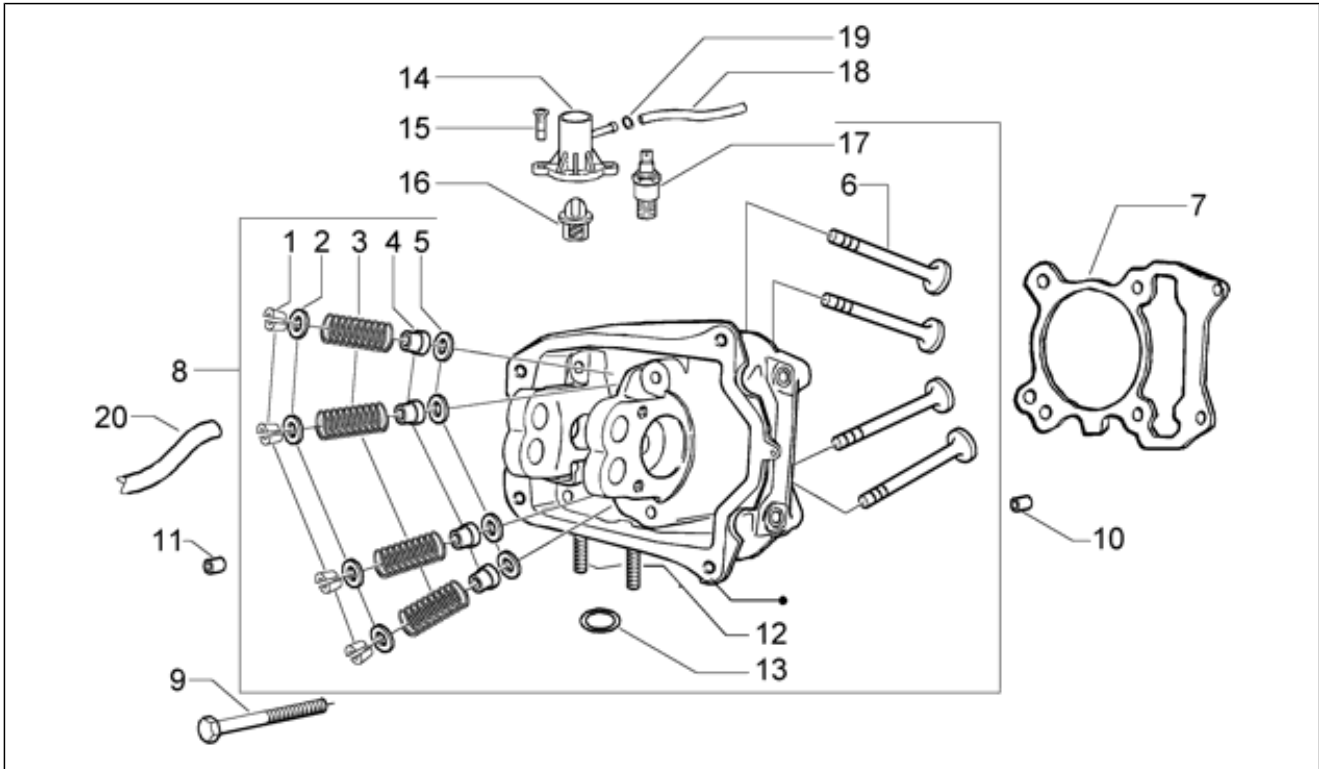
Pos.	Code	Beschreibung	Menge	Varianten
1	82540R	Gasket ring	1	
2	828297	Ausgleichscheibe	2	
3	8411965004	Kurbelwelle	1	
3	8411965003	Kurbelwelle	1	
3	8344385001	Kurbelwelle	1	
3	8411965001	Kurbelwelle kpl.	1	
3	8411965002	Kurbelwelle kpl. cat2	1	
3	8344385002	Kurbelwelle	2	
4	832130	Ölmesstab komplett	1	
5	827085	Gasket ring 14,43x9,19x2,62	1	
6	825952	Dichtungsring O-Ring	1	

Einheit	Motor
Code	T4
Beschreibung	Gruppe zylinder-kolben-kolbenbolzen
Inspektion	1



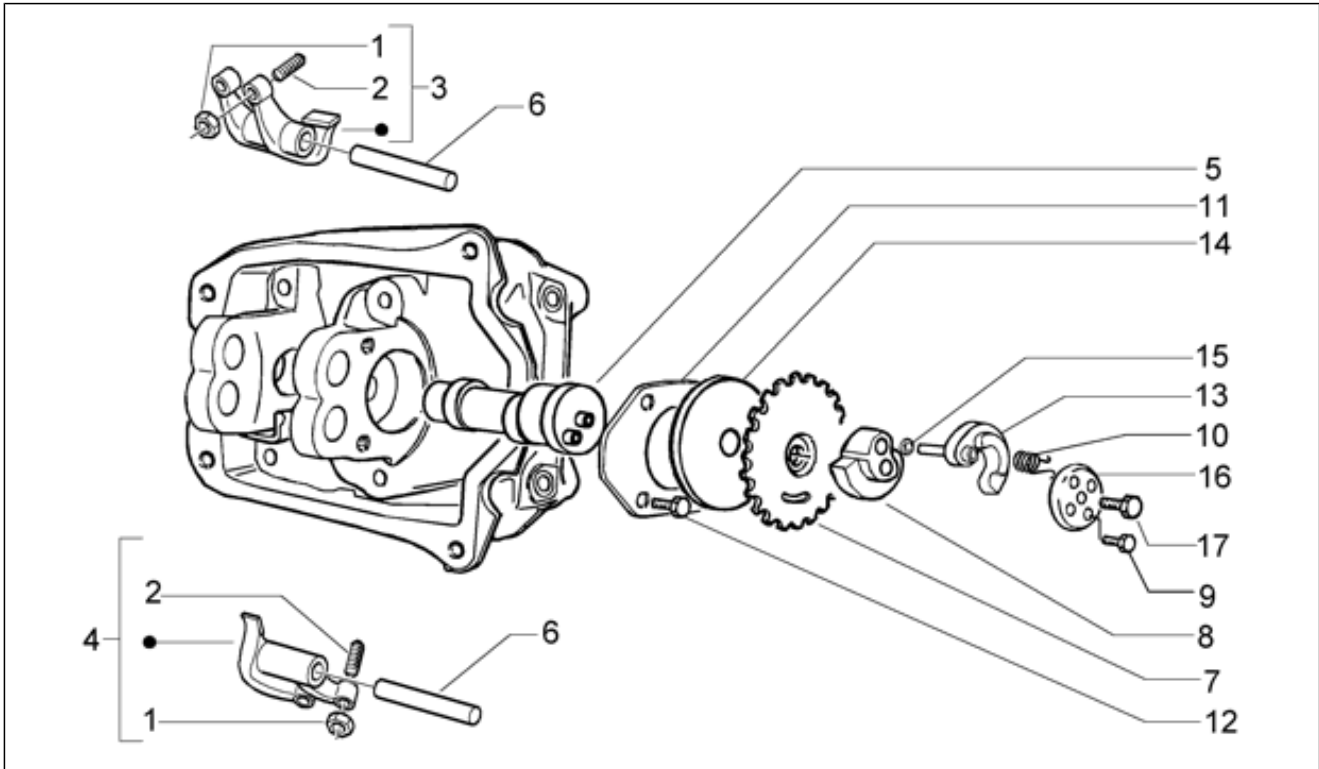
Pos.	Code	Beschreibung	Menge	Varianten
1	828147	ZYLINDERFUSSDICHTUNG 0,6 mm	1	
1	828146	ZYLINDERFUSSDICHTUNG 0,4 mm	1	
1	828148	ZYLINDERFUSSDICHTUNG 0,8 mm	1	
2	829529	Bolzen	1	
3	963486	Sprengring	2	
4	843228	ZSB Kolbenringe	1	
4	484908	Kolbenring ölabbstreifer 72x1	1	
5	486363	Kolbenring ölabbstreifer 72x2,5	1	
5	843228	ZSB Kolbenringe	1	
6	8432900002	Kolben kpl. cat2	1	
6	8300530002	Einheit Kolben - Kolbenbolzen	1	
6	8300530004	Einheit Kolben - Kolbenbolzen	1	
6	8432900001	Kolben kpl.	1	
6	8432900003	Kolben kpl. cat3	1	
6	8300530003	Einheit Kolben - Kolbenbolzen	1	
6	8300530001	Einheit Kolben - Kolbenbolzen	1	
6	8432900004	Kolben kpl. cat4	1	
7	843291	Kolben mit Zylinder kpl.	1	
7	830052	Zylindereinheit	1	
8	843228	ZSB Kolbenringe	1	
8	830486	Kolbenring 72x1.5	1	
8	830485	Kolbenring	1	

Einheit	Motor
Code	T5
Beschreibung	Einheit kopf-ventil
Inspektion	1



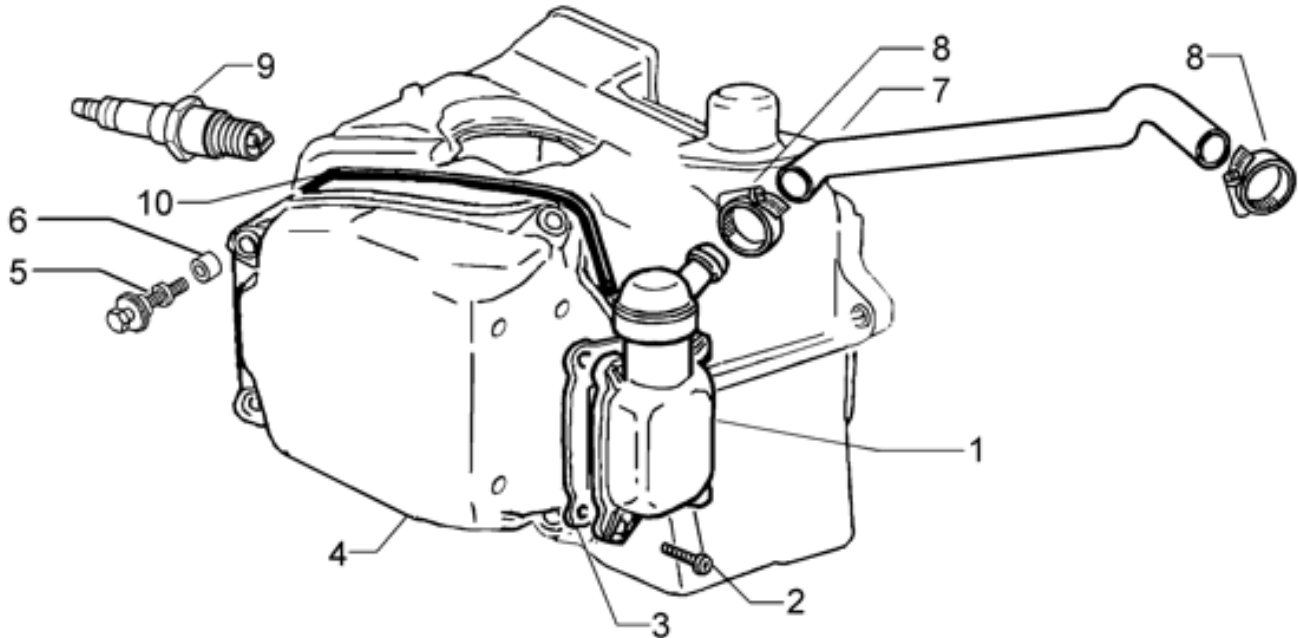
Pos.	Code	Beschreibung	Menge	Varianten
1	285846	Ventilhalbkegel	8	
2	483914	Federteller oben	4	
3	828480	Feder	4	
4	436438	Ventil Dichtring	4	
5	483711	Federteller unten	4	
6	843362	Einlaßventil	1	
6	484733	Einlaßventil	2	
6	484734	Auslassventil	2	
7	831174	Dichtung Zylinderkopf 0,3 mm	1	
7	829983	Zylinder/Kopf Dichtung	1	
7	831173	Dichtung Zylinderkopf 0,3 mm	1	
8	832354	Zylinderkopf	1	
8	843506	Zylinderkopf	1	
9	485603	TE Schr. m. Flansch	2	
10	277916	Haltestein Ø7,5x12	2	
11	478115	Haltestein Ø11x10	2	
12	435629	Stiftschraube M7	2	
13	480853	Dichtung Auspuffrohr	1	
14	834393	Thermofühlerdeckel	1	
15	828662	Schraube M5x22	2	
16	82710R	Thermostat kühlflüssigkeit	1	
17	82622R	Thermistor	1	
18	827921	Bypassschlauch kopf-carb.	1	
19	CM002903	Schlauchschelle	4	
20	834394	Leitung	1	

Einheit	Motor
Code	T6
Beschreibung	Einheit kipphebelhalter
Inspektion	1



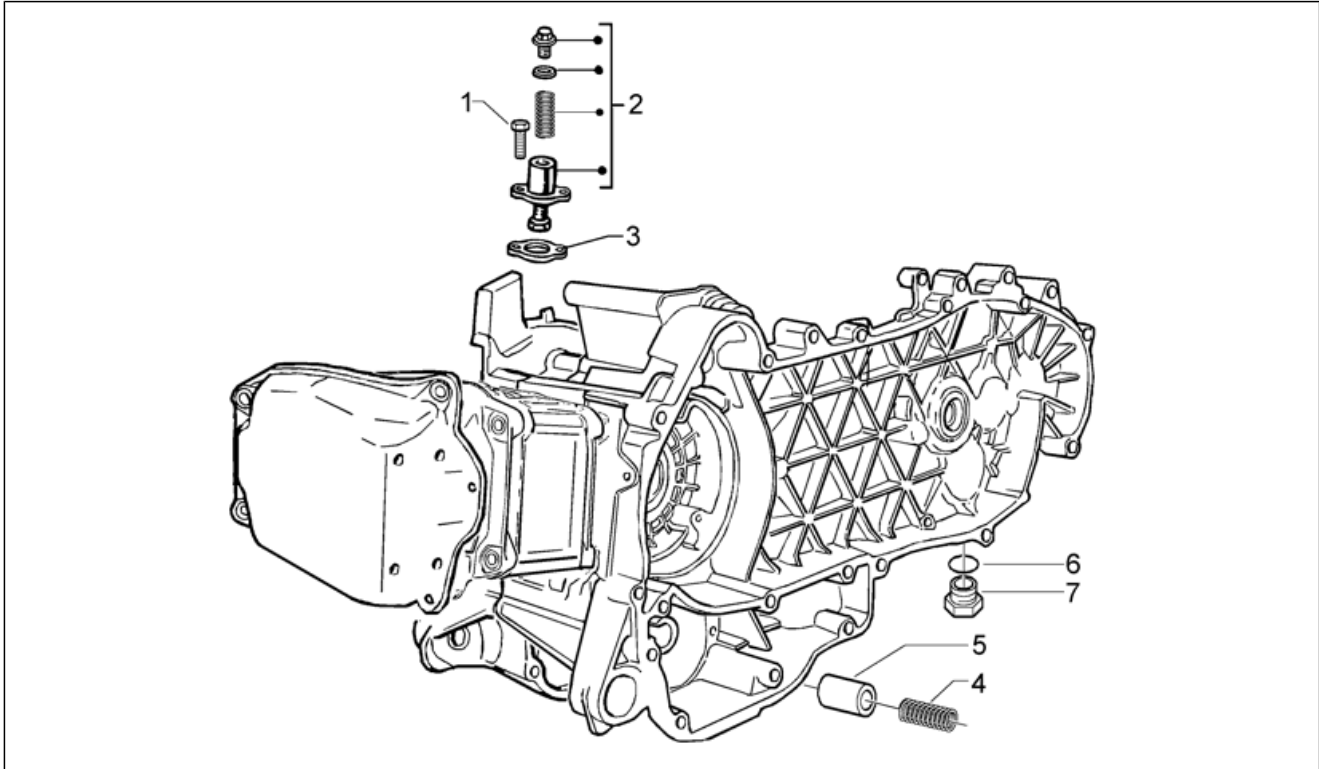
Pos.	Code	Beschreibung	Menge	Varianten
1	484819	Mutter	4	
2	484654	Schraube m6x14,6	4	
2	82817R	Regelschraube	1	
3	4847395	Kiphebel Einlasseite komplett	1	
4	4847405	Kiphebel Auspuff Klip.	1	
5	8459345	Nockenwelle	1	
5	8299365	Nockenwelle	1	
6	486343	Kiphebelachse	2	
7	486336	Steuer Zahnkranz	1	
8	486331	Decompression counter weight	1	
9	414838	Schraube M6x35	1	
10	486974	Feder	1	
11	833308	Blech Nockenwelle	1	
12	484123	TE Schr. m. Flansch	2	
13	8291395	Decompressor counter weight	1	
14	487832	Ausgleichscheibe	1	
15	487833	Dichtung	1	
16	826396	Dekompressionskorb	1	
17	031091	Sechskantschraube M6x22	1	

Einheit	Motor
Code	T7
Beschreibung	Ölentlüftungsventil
Inspektion	1



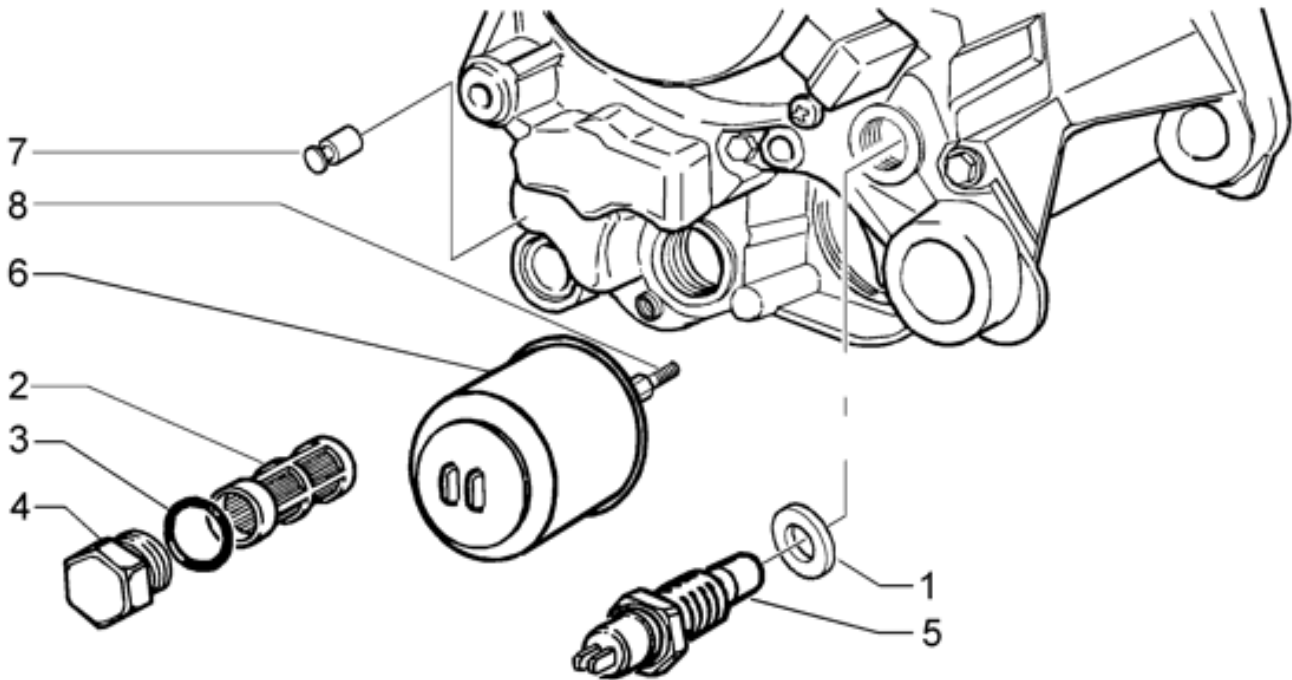
Pos.	Code	Beschreibung	Menge	Varianten
1	828421	Ölablassventil mit Innenteilen	1	
2	828653	Schraube	4	
3	487989	Dichtung	1	
4	829534	Kopfdeckel	1	
5	830248	Spezialschraube	5	
6	830249	Stopfen dämpfer	5	
7	834353	Entlüftungsschlauch Kühler	1	
7	844094	Entlüftungsschlauch Motoröl	1	
8	CM001904	Schlauchschelle	2	
9	602263M	Zündkerze	1	
9	638853	Zündkerze (NGK) CR8EB	1	
10	829536	Kopf Deckel Dichtung	1	

Einheit	Motor
Code	T8
Beschreibung	Ketten spanner-by-pass ventil
Inspektion	1



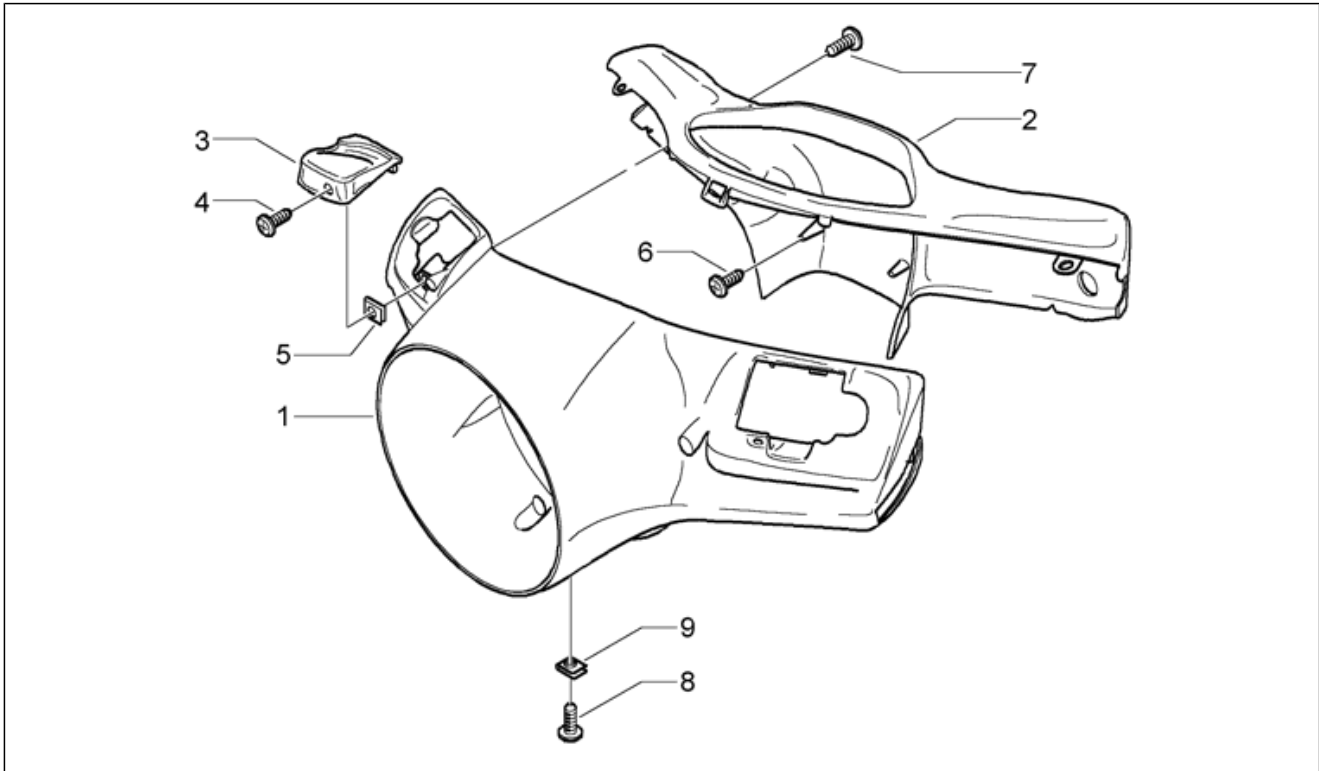
Pos.	Code	Beschreibung	Menge	Varianten
1	434541	TE Schr. m. Flansch M6x16	2	
2	82650R	Kettenspanner komplett	1	
3	834254	Dichtung	1	
4	485655	Feder	1	
5	829661	Oil pressure valve	1	
6	485703	Unterlegscheibe 8.2x12x1	1	
7	269755	TCEI Schraube M8x12	1	

Einheit	Motor
Code	T9
Beschreibung	Ölfiler
Inspektion	1



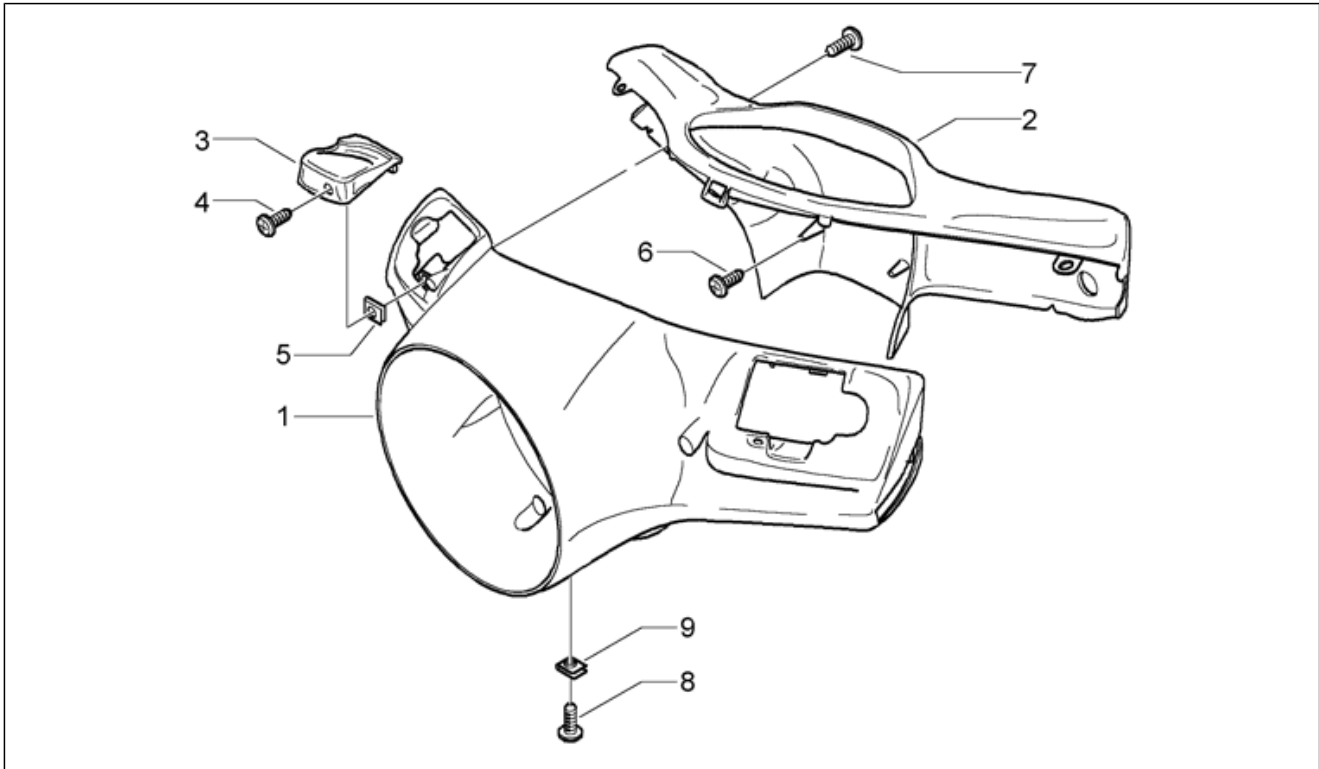
Pos.	Code	Beschreibung	Menge	Varianten
1	486075	Ausgleichscheibe 10.5X16X2.5	1	
2	483841	Ölfiltreinsatz	1	
3	285536	O-Ring 31,47x1,78	2	
4	826165	Ölfiler Verschluss	1	
4	82823R	Ölfiler Verschluss	1	
5	82580R	Öldrucksensor	1	
6	82635R	Ölfiltreinsatz	1	
7	483785	Federn Fixierstift	1	
8	483776	Spezialschraube	1	
9	288474	O-Ring 20,35x1,78	1	

Einheit	Lenker
Code	T35
Beschreibung	Lenkerdeckel
Inspektion	1



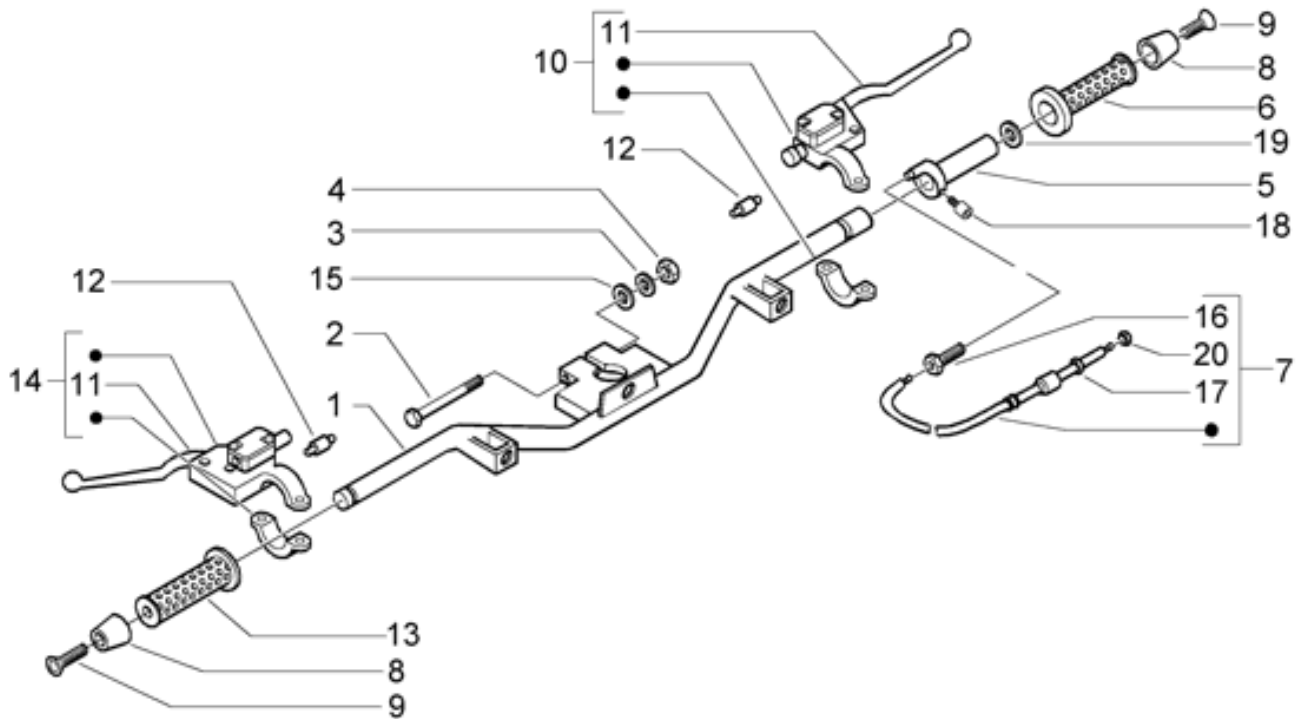
Pos.	Code	Beschreibung	Menge	Varianten
1	5983610018	Lenkstangenabdeckung	1	
1	59836100D8	Lenkstangenabdeckung	1	
1	5983610090	Lenkstangenabdeckung	1	
1	59836100VC	Lenkstangenabdeckung	1	
1	59836100ND	Lenkstangenabdeckung	1	
1	59836100A7	Lenkstangenabdeckung	1	
1	59836100BG	Lenkstangenabdeckung	1	
1	59836100F2	Lenkstangenabdeckung	1	
1	59836100D9	Lenkstangenabdeckung	1	
1	59836100EB	Lenkstangenabdeckung	1	
1	59836100BM	Lenkstangenabdeckung	1	
2	5833910018	Lenkstangenabdeckung	1	
2	58339100A7	Lenkstangenabdeckung	1	
2	58339100BM	Lenkstangenabdeckung	1	
2	58339100F2	Lenkstangenabdeckung	1	
2	5833910090	Lenkstangenabdeckung	1	
2	58339100D8	Lenkstangenabdeckung	1	
2	58339100BG	Lenkstangenabdeckung	1	
2	58339100EB	Lenkstangenabdeckung	1	
2	58339100ND	Lenkstangenabdeckung	1	
2	58339100VC	Lenkstangenabdeckung	1	
2	58339100D9	Lenkstangenabdeckung	1	
3	62191700F2	Ls.Pumpendeckel	1	
3	62191800BM	Rs.Pumpendeckel	1	
3	62191700VC	Ls.Pumpendeckel	1	
3	59817700EB	Pumpendeckel	1	
3	59817700A7	Pumpendeckel	1	
3	62191700D9	Ls.Pumpendeckel	1	

Einheit	Lenker
Code	T35
Beschreibung	Lenkerdeckel
Inspektion	1



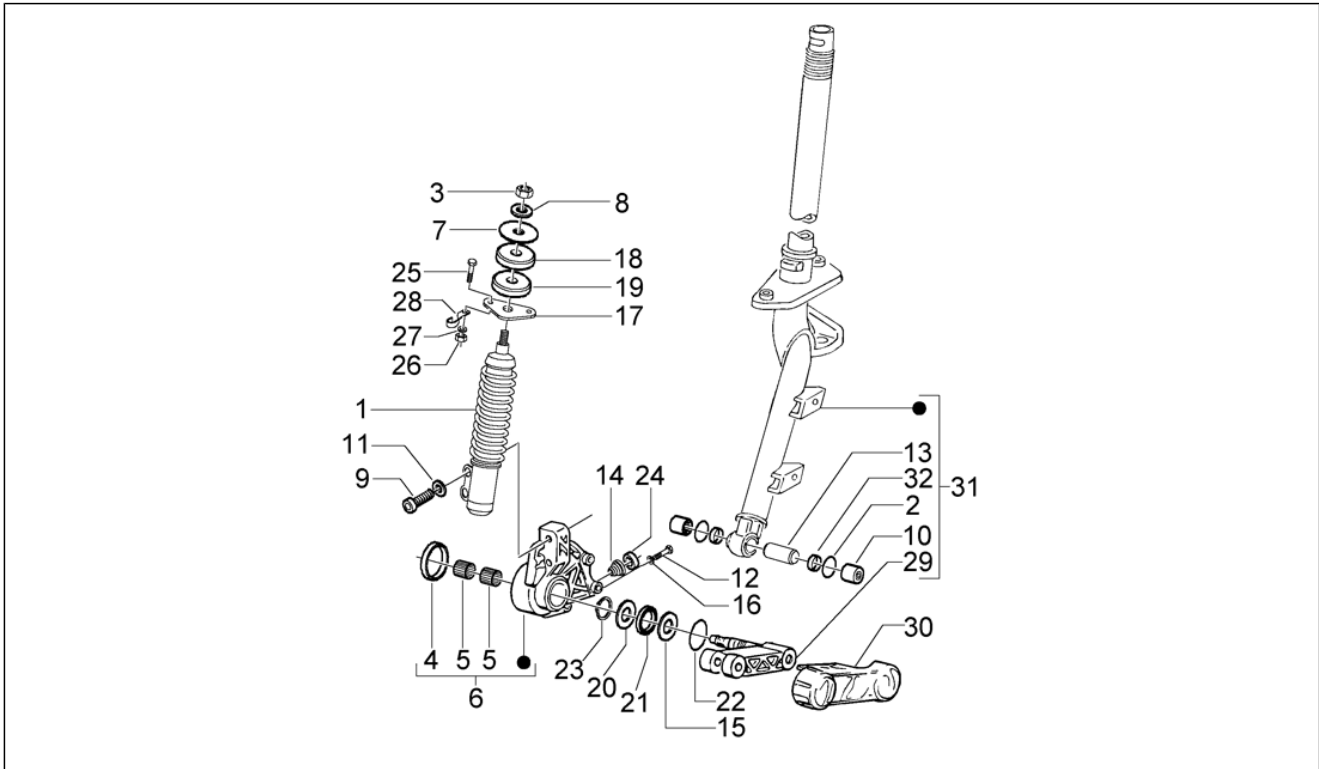
Pos.	Code	Beschreibung	Menge	Varianten
3	62191800BG	Pumpendeckel	1	
3	62191800F2	Rs.Pumpendeckel	1	
3	62191700EB	Ls.Pumpendeckel	1	
3	5981770018	Pumpendeckel	1	
3	59817600D8	Pumpendeckel	1	
3	62191800VC	Rs.Pumpendeckel	1	
3	62191800EB	Rs.Pumpendeckel	1	
3	62191800D9	Rs.Pumpendeckel	1	
3	5981770090	Pumpendeckel	1	
3	62191700BG	Pumpendeckel	1	
3	59817600EB	Pumpendeckel	1	
3	62191700ND	Ls.Pumpendeckel	1	
3	59817600A7	Pumpendeckel	1	
3	59817700VC	Pumpendeckel	1	
3	62191800ND	Rs.Pumpendeckel	1	
3	5981760090	Pumpendeckel	1	
3	62191700BM	Ls.Pumpendeckel	1	
3	5981760018	Pumpendeckel	1	
3	59817700D8	Pumpendeckel	1	
3	59817600VC	Pumpendeckel	1	
4	018508	Schraube	2	
5	CM017403	Federplättchen	2	
6	267115	Blechschaube M4x16	4	
7	268596	Verschlusschraube	2	
8	258249	Schraube 4,2x19	1	
9	CM017409	Federplättchen	1	

Einheit	Lenker
Code	T36
Beschreibung	Lenker
Inspektion	1



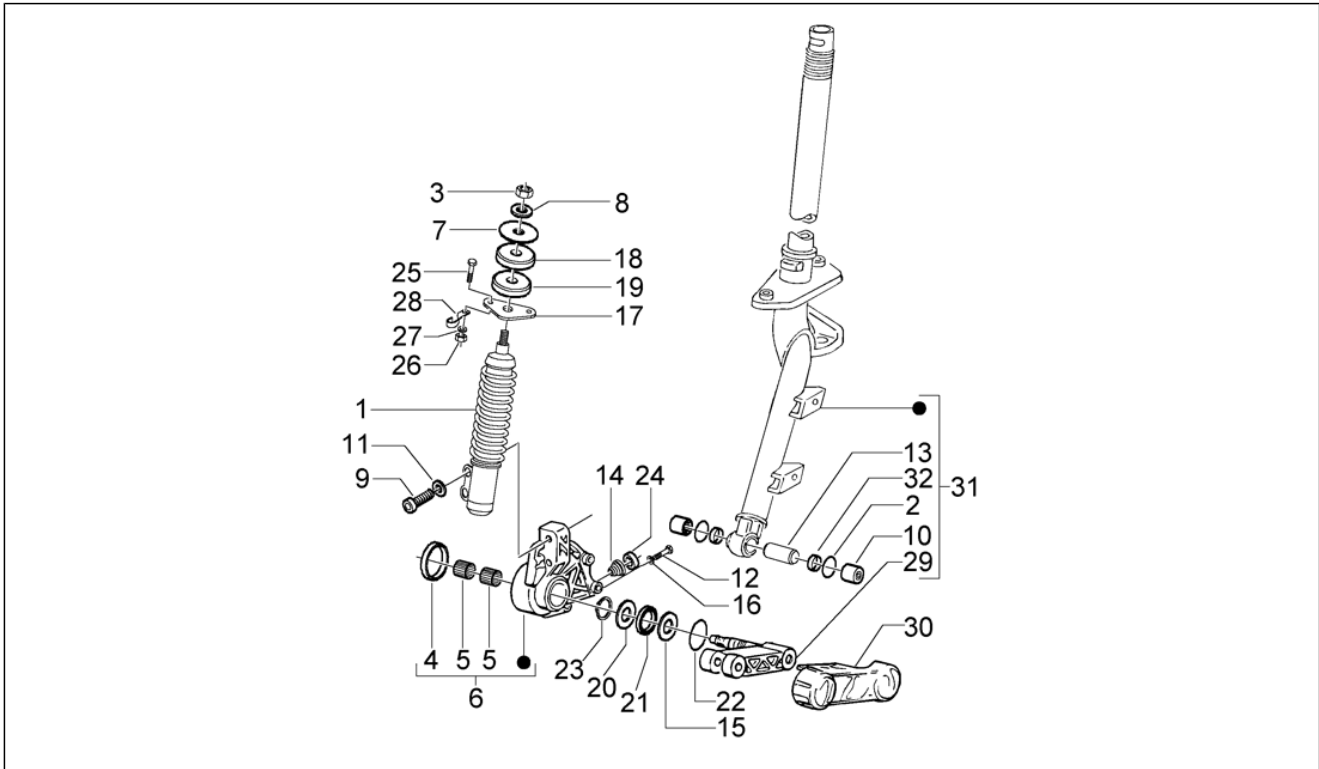
Pos.	Code	Beschreibung	Menge	Varianten
1	583407	Lenkstange	1	
2	223605	Schraube	1	
3	178790	Flachscheibe	1	
4	015330	Mutter M10	1	
5	CM060933	Hülse	1	
5	CM060950	Hülse	1	
6	271453	Rechter Griff	1	
7	CM073301	Getriebe	1	
8	582034	Endstück Schwinggew.	2	
9	271434	Schraube M6x55	2	
10	CM064301	Hauptbremszylinder (es hebt farbe aluminium)	1	
10	CM074901	Hauptbremszylinder vorne komplett (Heng Tong)	1	
11	646833	Bremshebel	2	
11	497042	Bremshebel	2	
12	584480	Knopf stop	2	
12	583575	Knopf stop	2	
13	271452	Linker Griff	1	
14	CM064404	Bremspumpe	1	
14	CM074801	Hinterradbremspumpe Heng Tong	1	
15	012543	Flache Gummischeibe mit interner Verzahnung 17x10,3x2	1	
16	269145	Regelschraube	1	
17	020105	Mutter	1	
18	123394	Schraube mit Buchse	2	
19	562923	Ring 38,3x27x1,2	1	
20	002613	Mutter	1	

Einheit	Radaufhängungen
Code	T33
Beschreibung	Steuerrohr-scheibenbremse
Inspektion	1



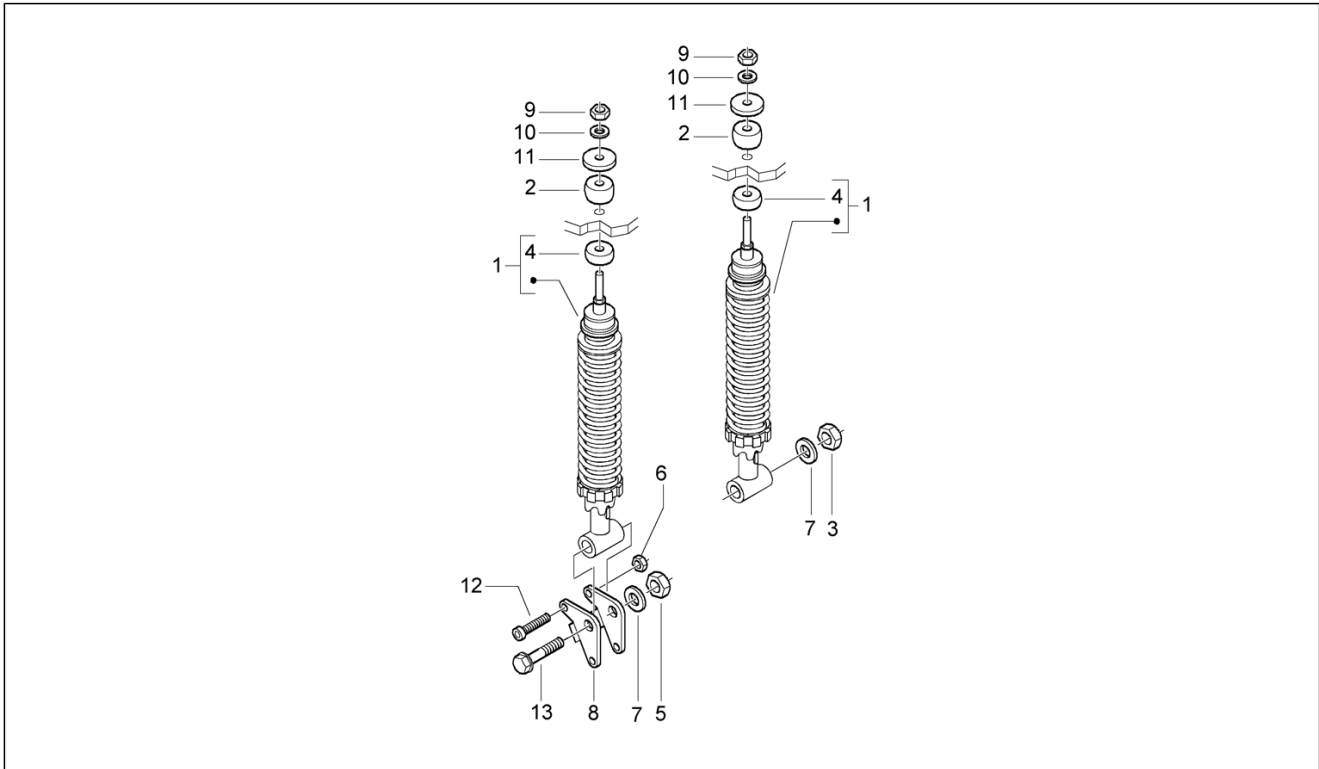
Pos.	Code	Beschreibung	Menge	Varianten
1	597765	Stoßdämpfer	1	
1	56192R	Stoßdämpfer	1	
2	006731	Dichtung	2	
3	021210	Mutter	1	
4	177494	Ring	1	
5	177436	Nadelhülse	2	
6	597758	Halter	1	
7	174088	Unterlegscheibe	1	
8	012535	Unterlegscheibe	1	
9	149104	TCEI Schraube M8x40	2	
10	119219	Gasket ring	2	
11	709047	Federring	2	
12	031058	Schraube M5x16	1	
13	177451	Bolzen	1	
14	564053	Halter	1	
15	177445	Unterlegscheibe	1	
16	006975	Ausgleichscheibe $\varnothing 5,3 \times \varnothing 10 \times 0,5$	1	
17	273693	Anschlusskonsole Stoßdämpfer	1	
18	174085	Puffer	1	
19	174874	Puffer	1	
20	177414	Unterlegscheibe	1	
21	177521	Ring	1	
22	177408	O-Ring	1	
23	006422	Seegerring	1	
24	266841	Puffer	1	
25	031119	Sechskantschraube M8x22	2	
26	020108	Mutter M8x6,5	2	
27	016408	Sprengscheibe 13,75x8,15x4,5	2	

Einheit	Radaufhängungen
Code	T33
Beschreibung	Steuerrohr-scheibenbremse
Inspektion	1



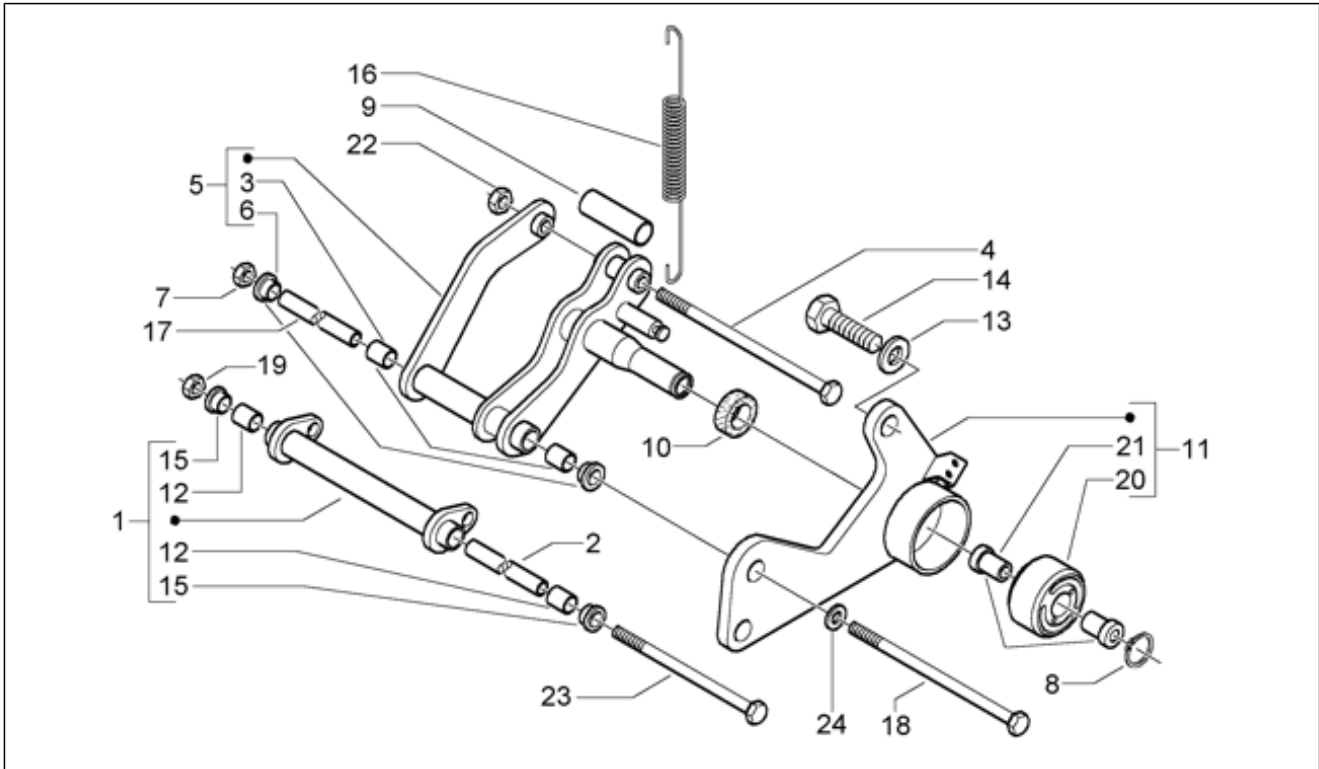
Pos.	Code	Beschreibung	Menge	Varianten
28	598134	Schelle	1	
29	2737115	Schwingarm	1	
29	56140R	Schwingarm	1	
30	561433	Abdeckung Lenker vorne	1	
31	597756	Lenkrohr	1	
31	6009605	Lenkrohr	1	
32	119219	Gasket ring	2	

Einheit	Radaufhängungen
Code	T34
Beschreibung	Hintere stoßdämpfer
Inspektion	1



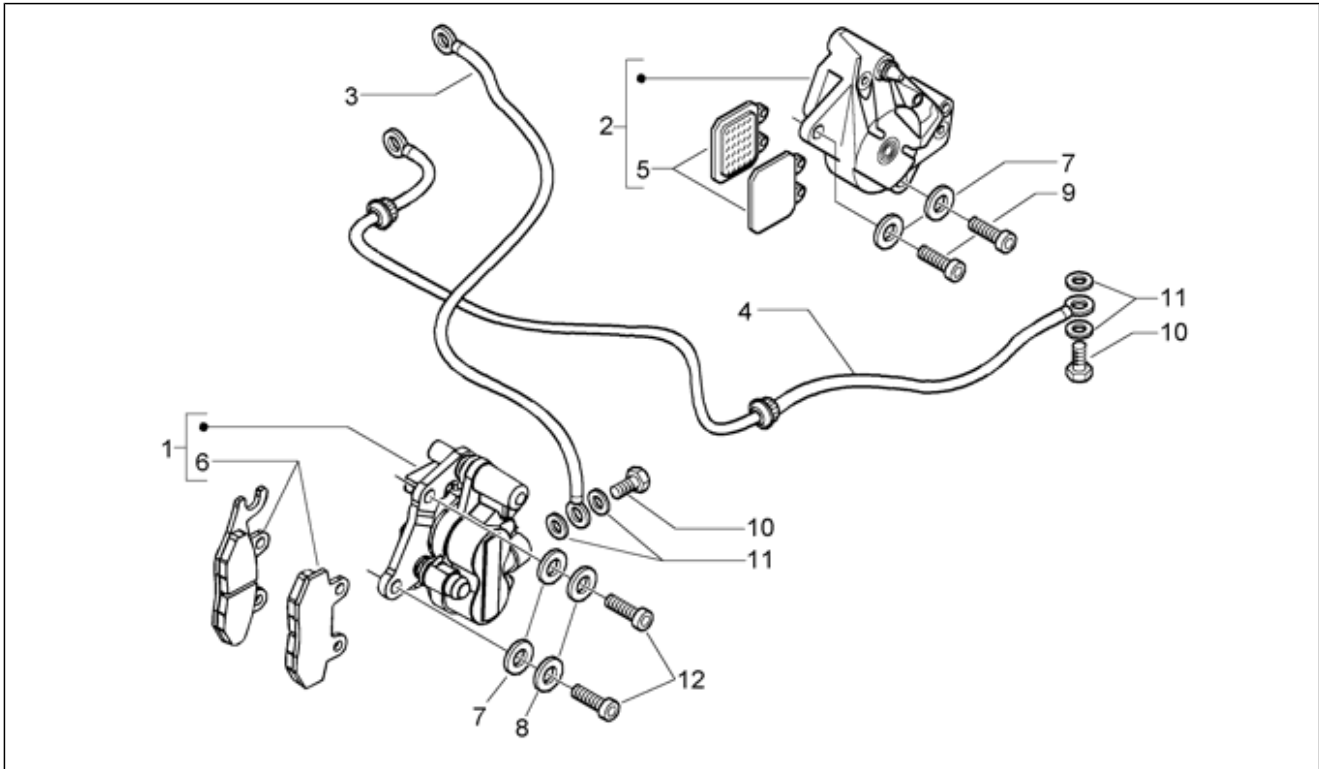
Pos.	Code	Beschreibung	Menge	Varianten
1	56234R	Hinterer Stoßdämpfer komplett	2	
1	597796	Stoßdämpfer	2	
2	178150	Puffer oben	2	
3	232108	Mutter, selbstsichernd M10	1	
4	178149	Puffer u.	2	
5	232108	Mutter, selbstsichernd M10	1	
6	020008	Mutter M8	2	
7	016627	Unterlegscheibe	1	
8	598143	Haltebügel Stoßdämpfer hinten	1	
9	021108	Mutter M8	2	
10	267038	Flachscheibe	2	
11	267038	Flachscheibe	2	
12	432334	Schraube m8x50	2	
12	844483	TCEI Schraube M8x50	2	
13	268158	Sechskantschraube M10	1	

Einheit	Radaufhängungen
Code	T37
Beschreibung	Schwingarm
Inspektion	1



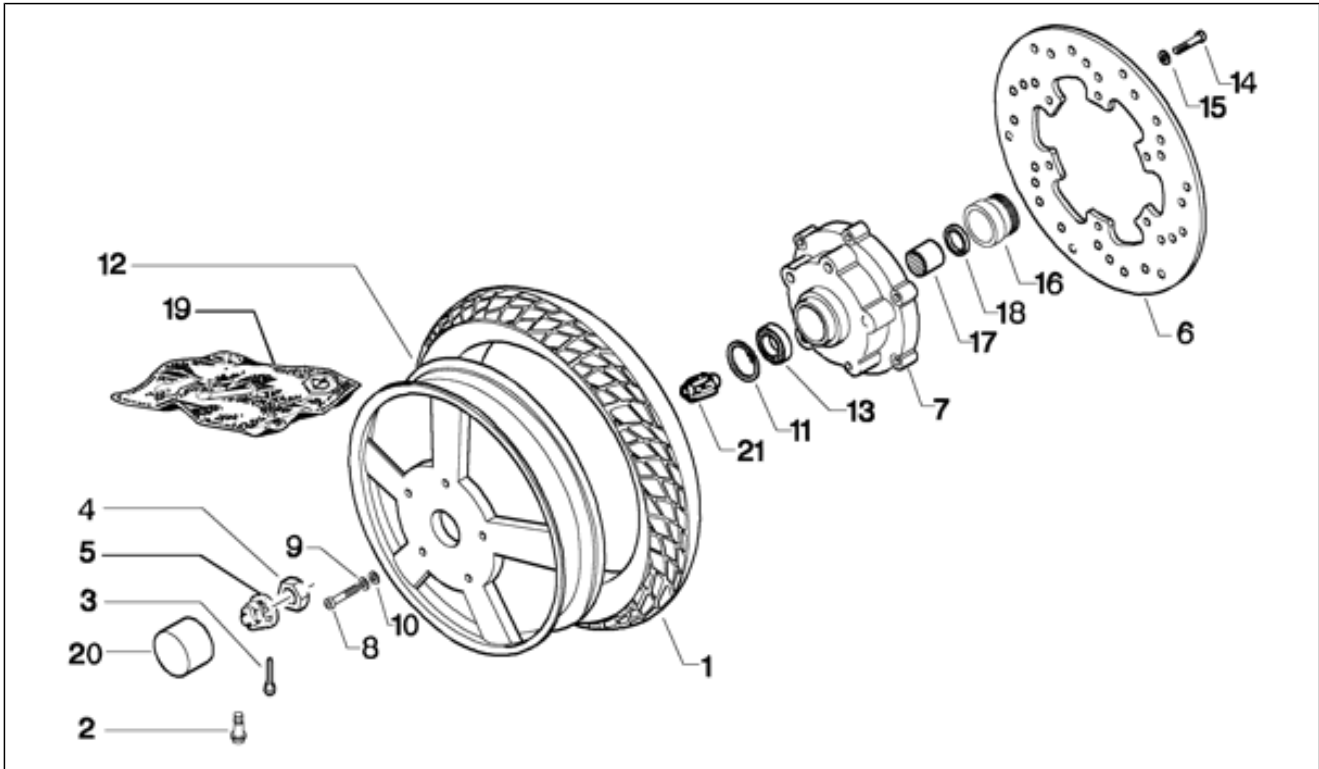
Pos.	Code	Beschreibung	Menge	Varianten
1	598869	Schwinge	1	
1	601825	Schwinge	1	
2	CM067801	Distanzscheibe L=183 mm	1	
3	597374	Rollenkäfig	2	
3	56127R	Rollenkäfig	1	
4	271807	Sechskantschraube M10x202	1	
5	599246	Schwinge Motorseite	1	
6	597317	Buchse	2	
7	271740	Mutter M12	1	
8	006416	Seegerring	1	
9	599077	Distanzscheibe	1	
10	599250	Schwingschutzlager	1	
11	599249	Bügel	1	
12	597835	Rollenkäfig	2	
12	600161	Rollenkäfig	2	
13	031153	Schraubbolzen	2	
14	709646	Unterlegscheibe	2	
15	598917	Buchse	2	
16	599059	Feder	1	
17	597857	Distanzscheibe 290.00 mm	1	
18	598237	Schraube M10x220	1	
19	232108	Mutter, selbstsichernd M10	1	
20	272750	Schwingschutzlager	1	
21	273460	Buchse	2	
22	564878	Mutter	1	
23	271807	Sechskantschraube M10x202	1	
24	266845	Ausgleichscheibe	1	

Einheit	Radaufhängungen
Code	T38
Beschreibung	Bremszangen-bremsleitungen
Inspektion	1



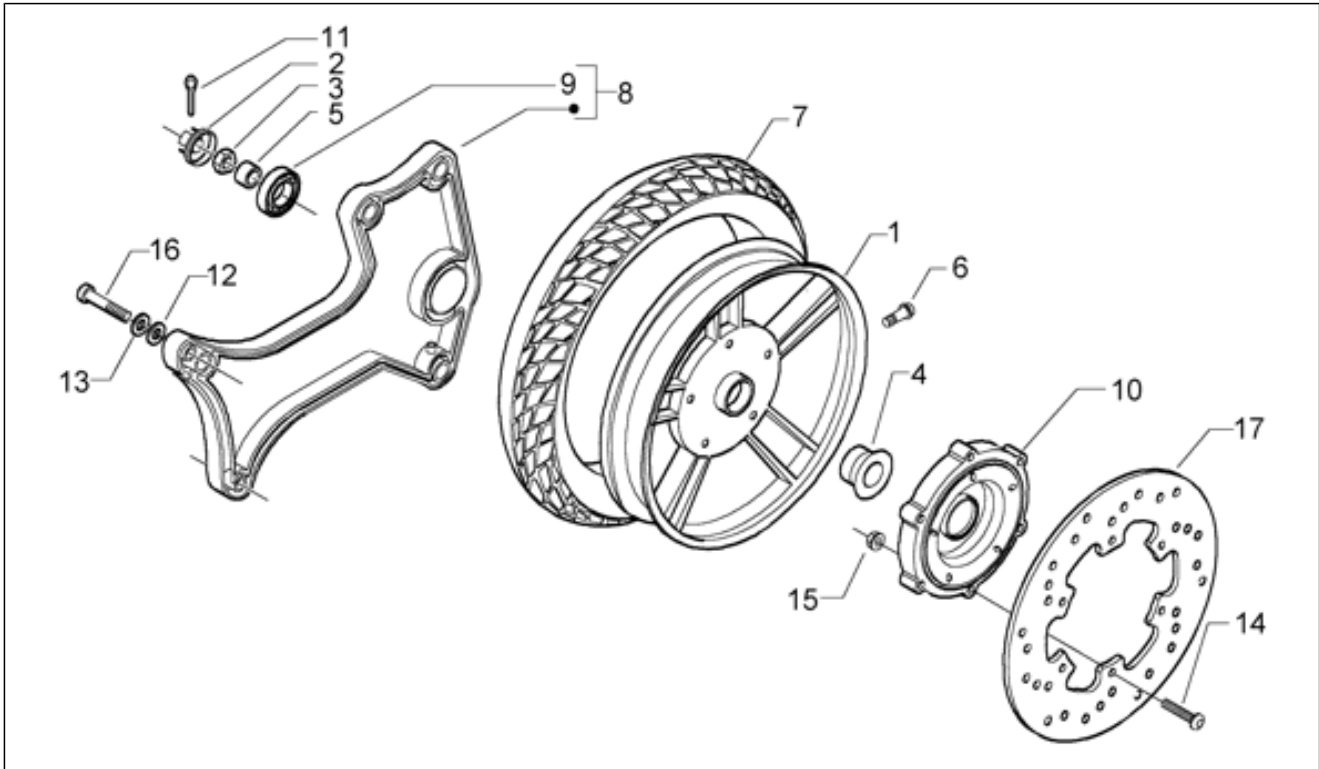
Pos.	Code	Beschreibung	Menge	Varianten
1	56056R	Bremszange	1	
1	56185R	Bremszange	1	
2	CM067205	Bremszange	1	
2	CM074101	Bremssattel Heng Tong	1	
3	598017	Vordere bremsleitung	1	
3	597856	Hydraulikleitung Vorderradbr.	1	
3	600878	Schlauch Vorderradbremse	1	
4	598813	Schlauch	1	
4	600195	Leitung Hinterradbremse	1	
5	497348	Bremsklötze	1	
6	497116	Bremsklötze	1	
6	494628	Bremsklötze	1	
7	709047	Federring	6	
8	003058	Flachscheibe 15x8,4x1,5	2	
9	015792	Schraube M8x30	2	
10	265451	Fixierschraube Ölschlauch M10x18	2	
11	127927	Dichtung	4	
12	319532	Schraube	2	

Einheit	Radaufhängungen
Code	T44
Beschreibung	Vorderrad
Inspektion	1



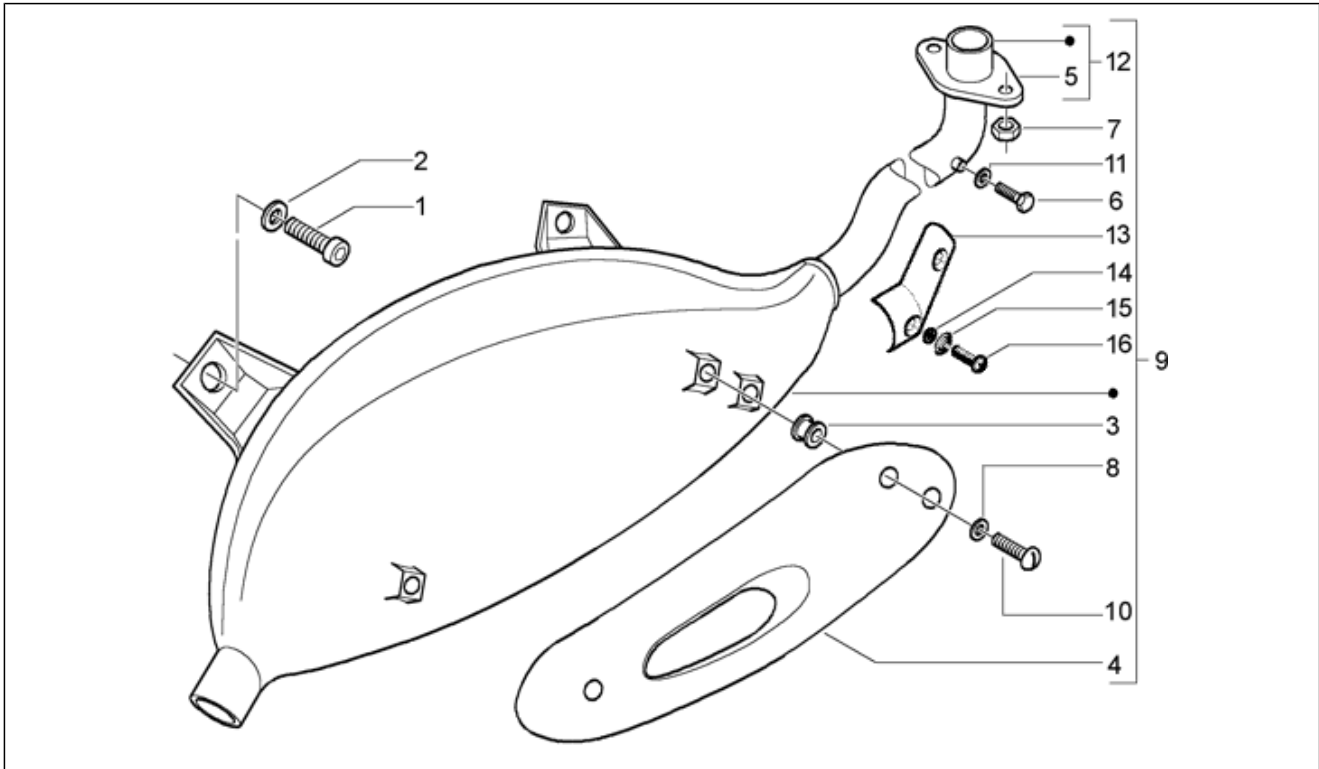
Pos.	Code	Beschreibung	Menge	Varianten
1	597944	Reifen 120/70-12" Pirelli	1	
2	597679	Ventil für schlauchlosen reifen	1	
3	012789	Splint	1	
4	021114	Mutter	1	
5	177609	Kappe	1	
6	564573	Bremsscheibe	1	
7	598654	Nabe	1	
8	149104	TCEI Schraube M8x40	5	
9	828961	Flachscheibe 8,2x17x2,5	5	
10	709047	Federring	5	
11	006635	Sprengring	1	
12	598619	Rad komplett	1	
13	177610	Lager	1	
14	271147	TBEI Schraube M6x20	6	
15	006966	Federring 6,4x11x0,5	6	
16	267818	Zahnrad Griff zählt Km	1	
17	177442	Nadelhülse	1	
18	177443	Gasket ring	1	
19	635096	Werkzeugtasche	1	
19	599380	Werkzeugtasche	1	
20	182546	Deckel	1	
20	092517	Radachsen-Deckel	1	
21	267819	Ritzel	1	

Einheit	Radaufhängungen
Code	T45
Beschreibung	Hinterrad
Inspektion	1



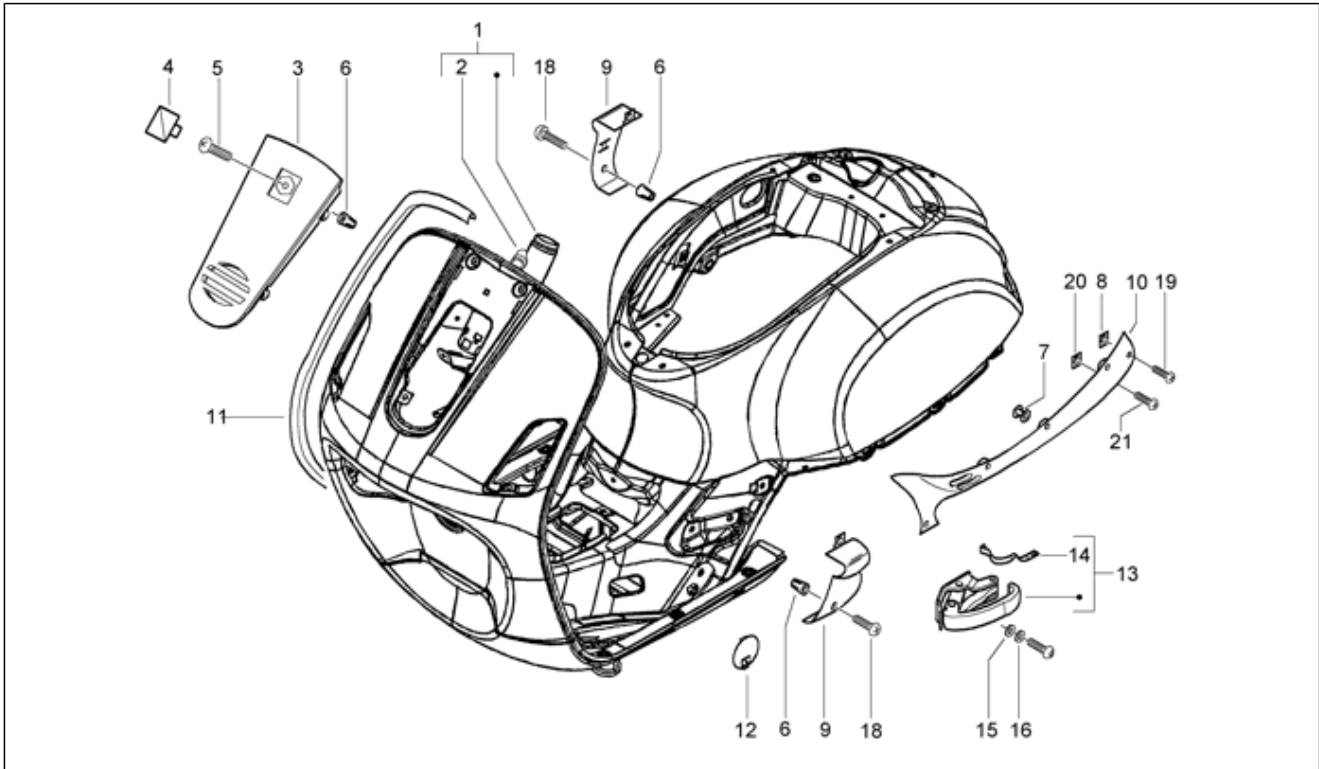
Pos.	Code	Beschreibung	Menge	Varianten
1	598619	Rad komplett	1	
2	194423	Abschlusskappe Mutter	1	
3	563728	Mutter M16x13	1	
4	597390	Distanzscheibe	1	
5	597528	Distanzscheibe	1	
6	597679	Ventil für schlauchlosen reifen	1	
7	597945	Reifen (Pirelli) 130/70-12"	1	
8	599593	Rechter Schutzblecharm	1	
8	597859	Schwingarm	1	
9	82545R	Kugellager	1	
9	826974	Radiallager 17x47x14	1	
10	598715	Hinterradnabe	1	
11	012789	Splint	1	
12	013776	Unterlegscheibe	2	
13	709047	Federring	2	
14	597564	Schraube	6	
15	597565	Mutter, selbstsichernd	6	
16	149104	TCEI Schraube M8x40	2	
17	564573	Bremsscheibe	1	

Einheit	Fahrgestell
Code	T21
Beschreibung	Auspufftopf
Inspektion	1



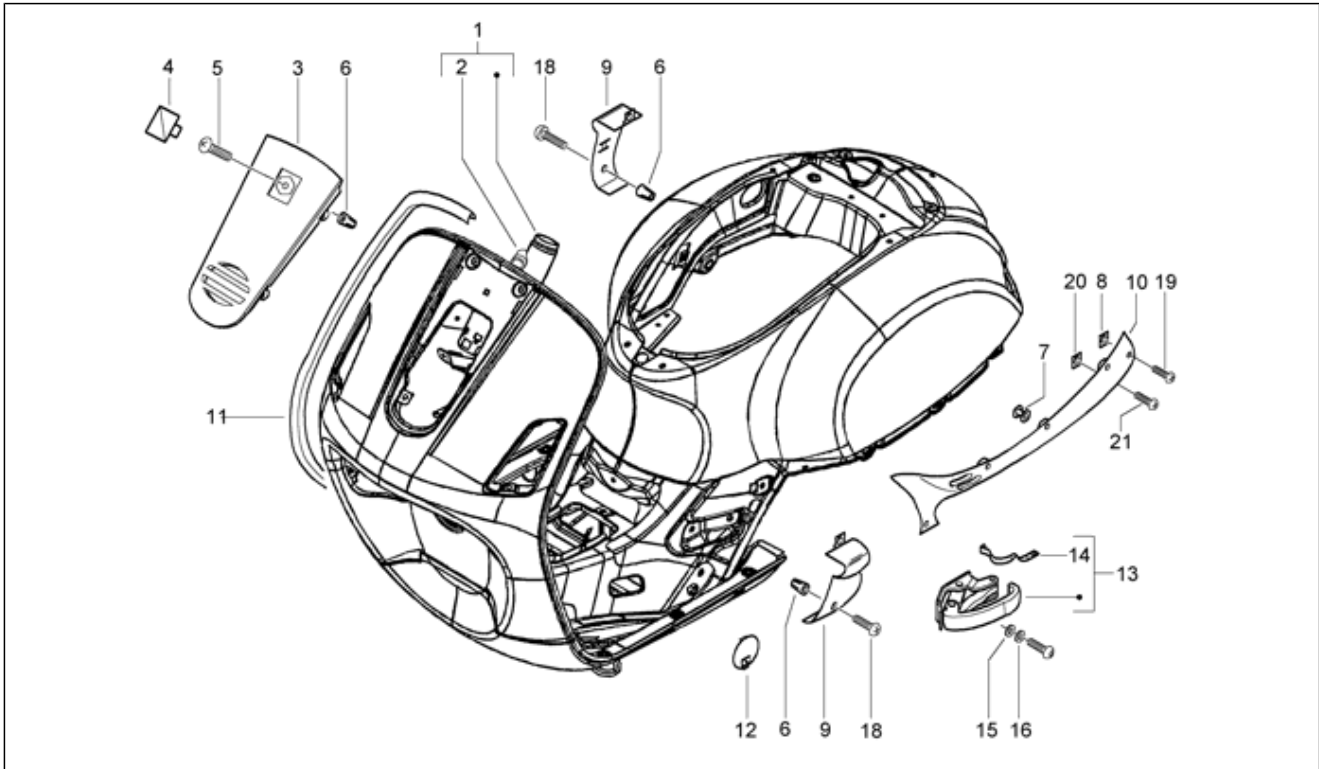
Pos.	Code	Beschreibung	Menge	Varianten
1	015792	Schraube M8x30	3	
2	013861	Flachscheibe 8,2x20x2,5	3	
3	488045	Distanzscheibe	3	
4	840506	Schutz	1	
4	833986	Schutz	1	
5	826391	Flansch	1	
6	016195	Ausgleichscheibe $\varnothing 10.2 \times \varnothing 15 \times 2$	1	
7	436947	Sechskantmutter	2	
8	430264	Gewindeschraube	3	
9	8457865	Auspuff	1	
9	832065	Auspufftopf kpl.	1	
10	487666	Unterlegscheibe	3	
11	433122	TE Schr. m. Flansch M10	1	
12	842168	Krümmer	1	
13	841051	Schutz	1	
14	828535	Ausgleichscheibe	2	
15	016405	Federring 8,5x5,1x1,5	2	
16	433800	Schraube M5x10	2	

Einheit	Fahrgestell
Code	T22
Beschreibung	Karosserie
Inspektion	1



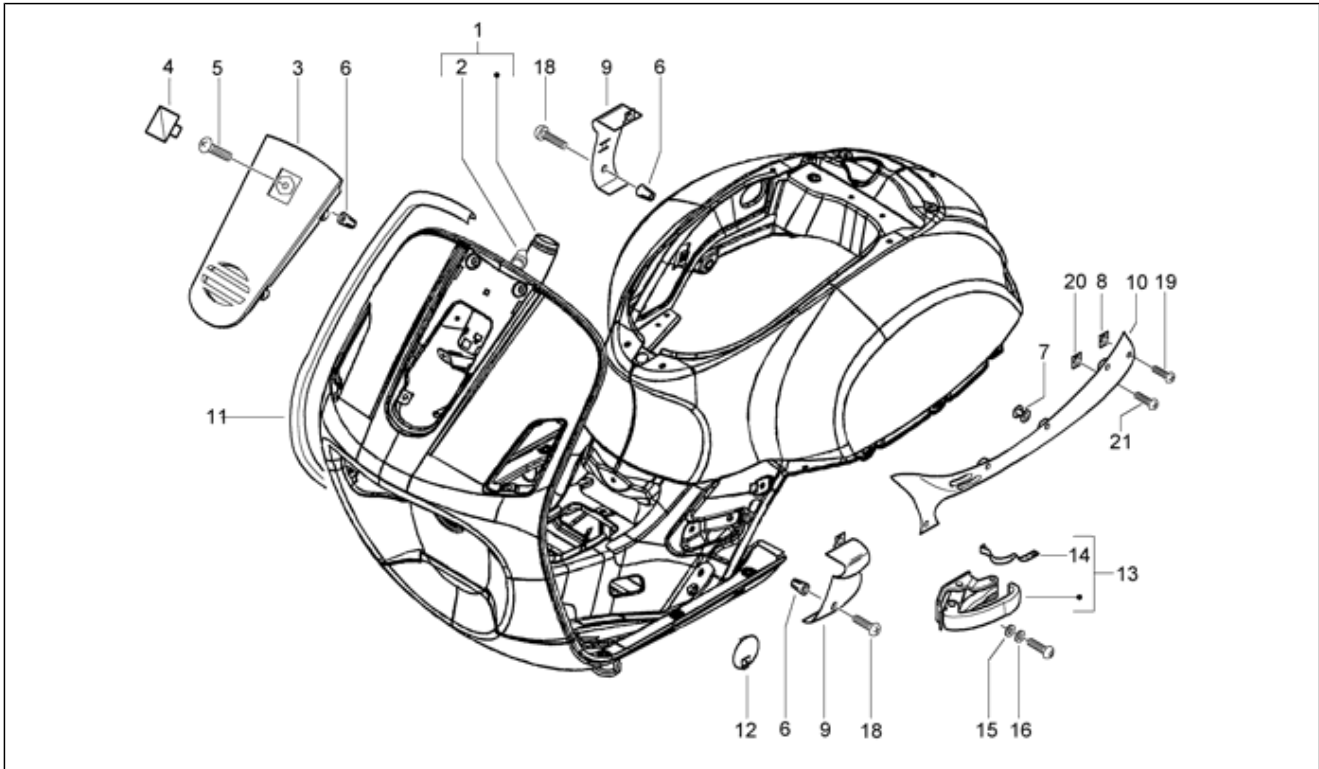
Pos.	Code	Beschreibung	Menge	Varianten
1	57715400D9	Rahmen	1	
1	62291450BM	Unterboden mit inneren Teilen	1	
1	5771540090	Rahmen	1	
1	62291450F2	Unterboden mit inneren Teilen	1	
1	57715400F2	Rahmen	1	
1	57715400EB	Rahmen	1	
1	57715400VC	Rahmen	1	
1	57715400BG	Rahmen	1	
1	62291450ND	Unterboden mit inneren Teilen	1	
1	57715400A7	Rahmen	1	
1	57715400D8	Rahmen	1	
1	5771540018	Rahmen	1	
1	62291450D9	Rahmen mit inneren Teilen	1	
2	298604	Schlosshalterung	1	
3	57742700D8	Lenkerabdeckung	1	
3	57742700A7	Lenkerabdeckung	1	
3	57742750D9	Lenkerabdeckung	1	
3	57742750EB	Lenkerabdeckung	1	
3	5774270090	Lenkerabdeckung	1	
3	57742700EB	Lenkerabdeckung	1	
3	57742700D9	Lenkerabdeckung	1	
3	57742700BG	Lenkerabdeckung	1	
3	57742700VC	Lenkerabdeckung	1	
3	57742750VC	Lenkerabdeckung	1	
3	5774270018	Lenkerabdeckung	1	
3	57742750F2	Lenkerabdeckung	1	
3	57742700F2	Lenkerabdeckung	1	
3	57742750ND	Lenkerabdeckung	1	

Einheit	Fahrgestell
Code	T22
Beschreibung	Karosserie
Inspektion	1



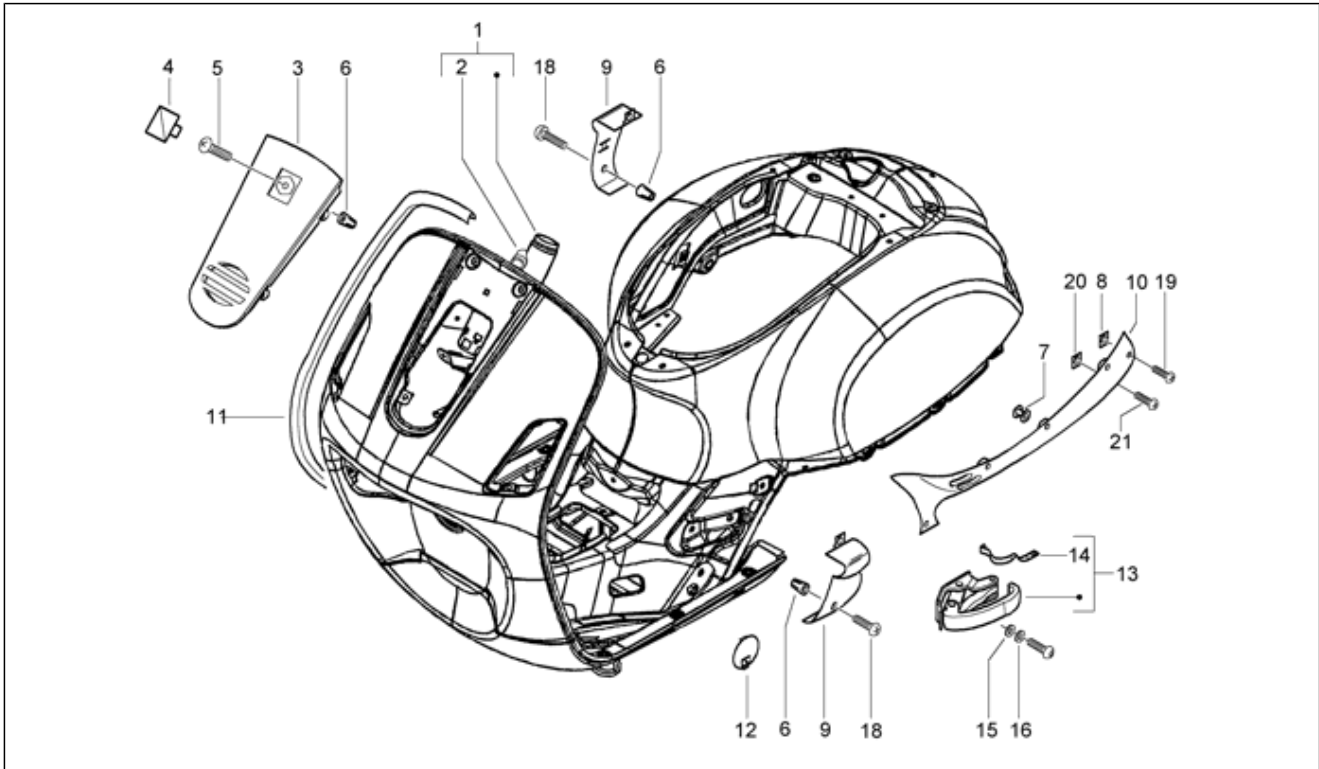
Pos.	Code	Beschreibung	Menge	Varianten
4	576464	Piaggio-Emblem	1	
5	267958	Blechschaube L=20 mm	1	
6	199190	Spreizdübel	2	
7	463195	Elastischer Puffer	6	
8	CM017410	Federplättchen	4	
9	5774730018	Endkopf	1	
9	5774740018	Endkopf	1	
9	57747300EB	Anschluss LI Spoiler	1	
9	57747400D9	Anschluss RE Spoiler	1	
9	57747400BM	Anschluss RE Spoiler	1	
9	57747300D9	Anschluss LI Spoiler	1	
9	57747300BM	Anschluss LI Spoiler	1	
9	57747400BG	Endkopf	1	
9	57747400VC	Anschluss RE Spoiler	1	
9	57747300D8	Endkopf	1	
9	57747300ND	Anschluss LI Spoiler	1	
9	57747400D8	Endkopf	1	
9	57747400A7	Endkopf	1	
9	5774730090	Anschluss LI Spoiler	1	
9	5774740090	Anschluss RE Spoiler	1	
9	57747300A7	Endkopf	1	
9	57747400ND	Anschluss RE Spoiler	1	
9	57747300F2	Anschluss LI Spoiler	1	
9	57747400F2	Anschluss RE Spoiler	1	
9	57747300BG	Endkopf	1	
9	57747400EB	Anschluss RE Spoiler	1	
9	57747300VC	Anschluss LI Spoiler	1	
10	57739300BG	Schutz	1	

Einheit	Fahrgestell
Code	T22
Beschreibung	Karosserie
Inspektion	1



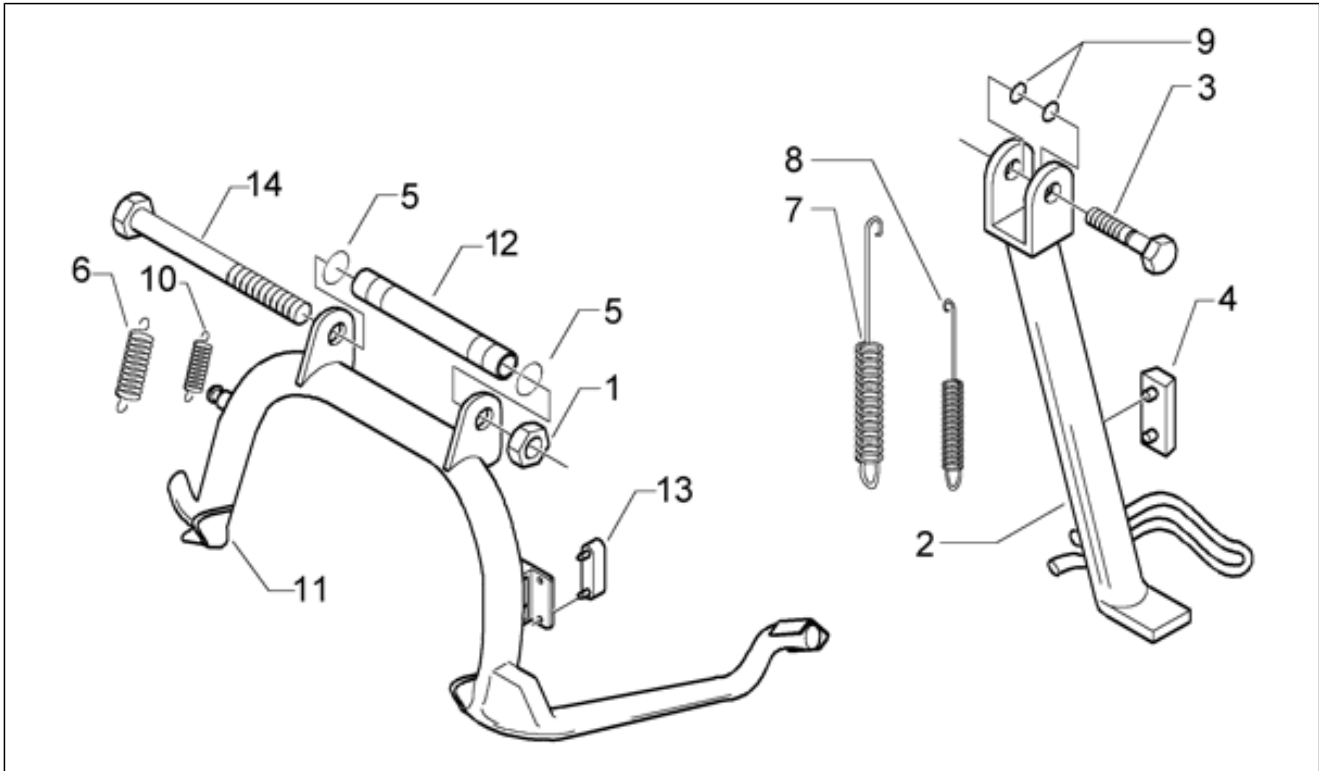
Pos.	Code	Beschreibung	Menge	Varianten
10	57739300D8	Schutz	1	
10	57739300EB	Seitenschutz Li	1	
10	57739400ND	Seitenschutz re	1	
10	57739300BM	Seitenschutz Li	1	
10	57739400D9	Seitenschutz re	1	
10	57739400VC	Seitenschutz re	1	
10	5773940090	Schutz	1	
10	57739400EB	Seitenschutz re	1	
10	57739400D8	Schutz	1	
10	57739300VC	Seitenschutz Li	1	
10	5773940018	Schutz	1	
10	57739300D9	Seitenschutz Li	1	
10	57739400BG	Schutz	1	
10	57739400A7	Schutz	1	
10	57739400F2	Seitenschutz re	1	
10	5773930090	Schutz	1	
10	5773930018	Schutz	1	
10	57739300ND	Seitenschutz Li	1	
10	57739300A7	Schutz	1	
10	57739400BM	Seitenschutz re	1	
10	57739300F2	Seitenschutz Li	1	
11	577180	Schildkante Li	1	
11	577181	Schildkante RE	1	
12	577405000C	Stopfen Spoiler	2	
12	5774050043	Deckel	2	
13	CM017202	Trittbrett RE komplett	1	
13	57326R	Trittbrett LI komplett	1	
13	57327R	Trittbrett RE komplett	1	

Einheit	Fahrgestell
Code	T22
Beschreibung	Karosserie
Inspektion	1



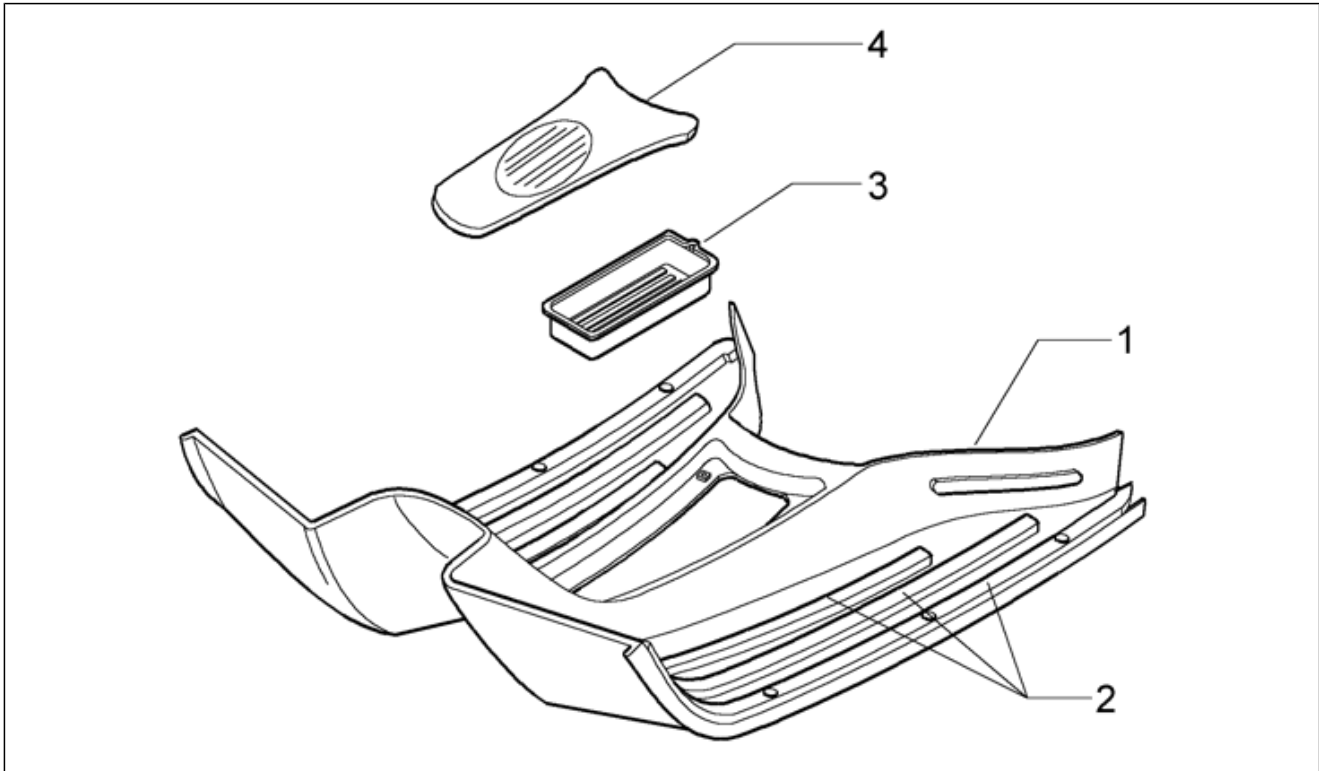
Pos.	Code	Beschreibung	Menge	Varianten
13	CM017201	Trittbrett LI komplett	1	
14	620395	Feder	2	
15	834187	Sprengscheibe 16x8,2x2,2	4	
16	016408	Sprengscheibe 13,75x8,15x4,5	4	
17	299557	Deckel	2	
18	576189	Gew.schr.	4	
19	259830	Metrische Schraube M6x20	2	
20	184142	Federplättchen	2	
21	267115	Blechschrabe M4x16	2	
21	014754	Blechschrabe 4,2x25*	2	

Einheit	Fahrgestell
Code	T23
Beschreibung	Ständer
Inspektion	1



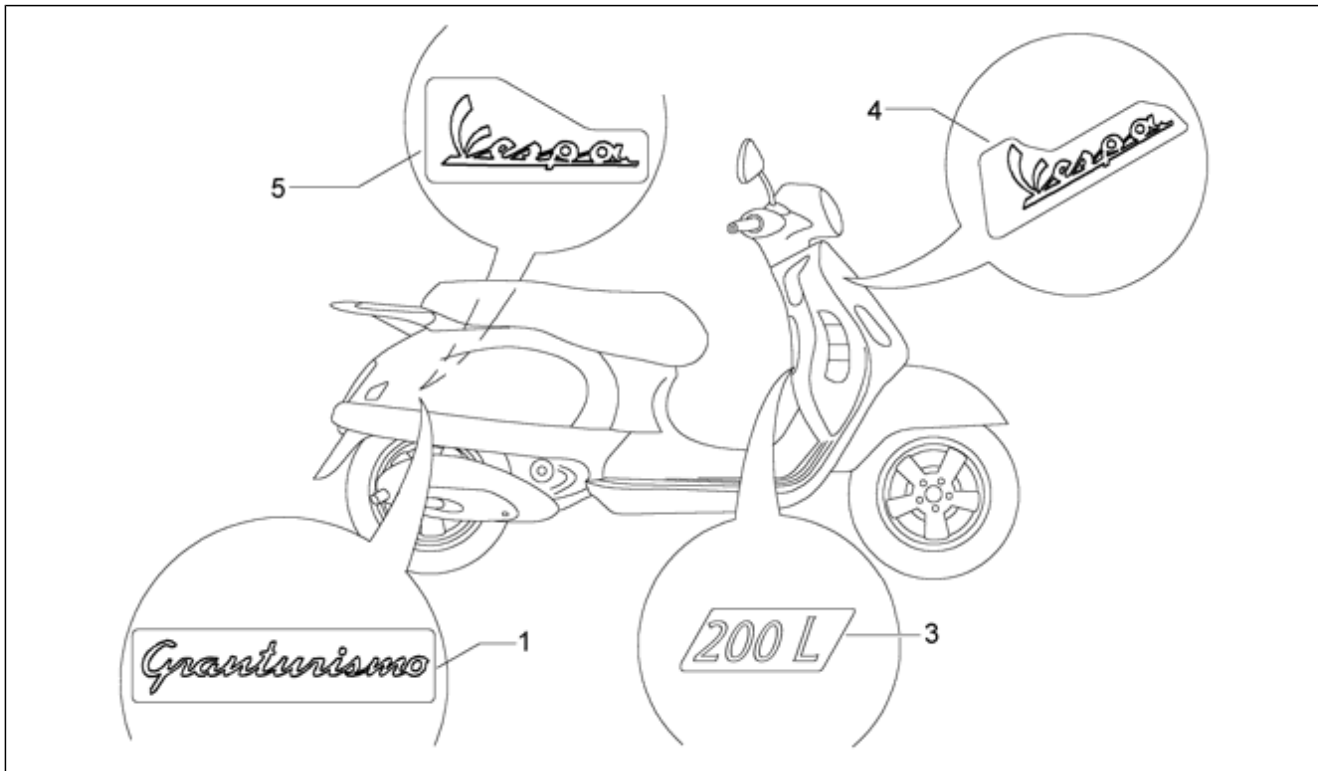
Pos.	Code	Beschreibung	Menge	Varianten
1	232108	Mutter, selbstsichernd M10	1	
2	599020	Seitenständer	1	
3	599097	Ständerbolzen	1	
4	967351	Puffer	1	
5	273754	O-Ring	2	
6	582851	Hauptständer Schraubenfeder	1	
6	598905	Feder	1	
7	295789	Feder	1	
7	598907	Feder	1	
8	598906	Feder	1	
8	295788	Feder	1	
8	599561	Feder	1	
9	191189	Dichtung	2	
10	582850	Rückholfeder Ständer	1	
10	598904	Feder	1	
11	583772	Hauptständer	1	
12	582298	Distanzscheibe	1	
13	581560	Puffer	1	
14	030115	Sechskantschraube M10x130	1	
19	259830	Metrische Schraube M6x20	2	
20	184142	Federplättchen	2	
21	014754	Blechschrabe 4,2x25*	2	

Einheit	Fahrgestell
Code	T24
Beschreibung	Fußraumabdeckung
Inspektion	1



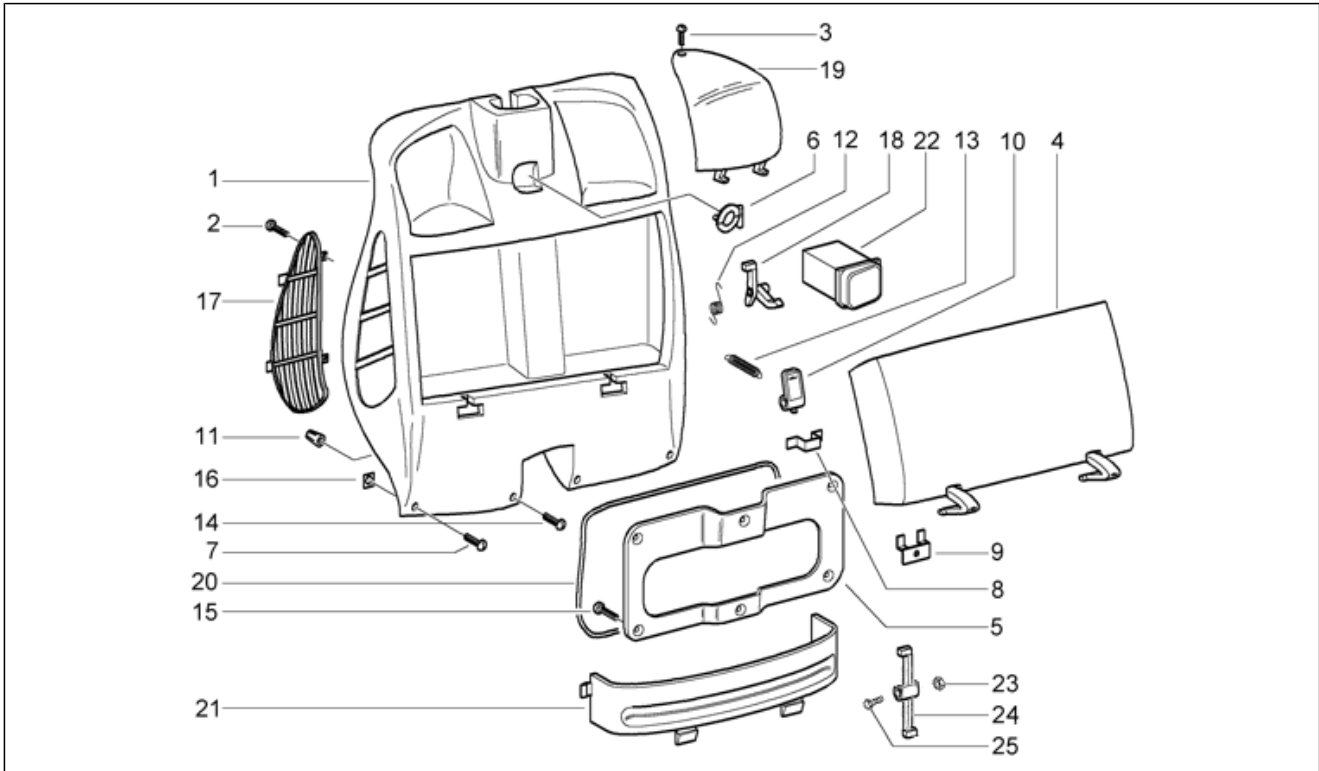
Pos.	Code	Beschreibung	Menge	Varianten
1	57717300BG	Trittbrett	1	
1	57717300BM	Trittbrett	1	
1	57717300ND	Trittbrett	1	
1	57717300F2	Trittbrett	1	
1	57717300D9	Trittbrett	1	
1	57717300VC	Trittbrett	1	
1	57717300A7	Trittbrett	1	
1	5771730018	Trittbrett	1	
1	57717300EB	Trittbrett	1	
1	5771730090	Trittbrett	1	
1	57717300D8	Trittbrett	1	
2	577437	Satz leisten, fussbrett	1	
3	577406	Schwimmergehäuse	1	
4	577182	Batteriedeckel	1	

Einheit	Fahrgestell
Code	T25
Beschreibung	Verzierung
Inspektion	1



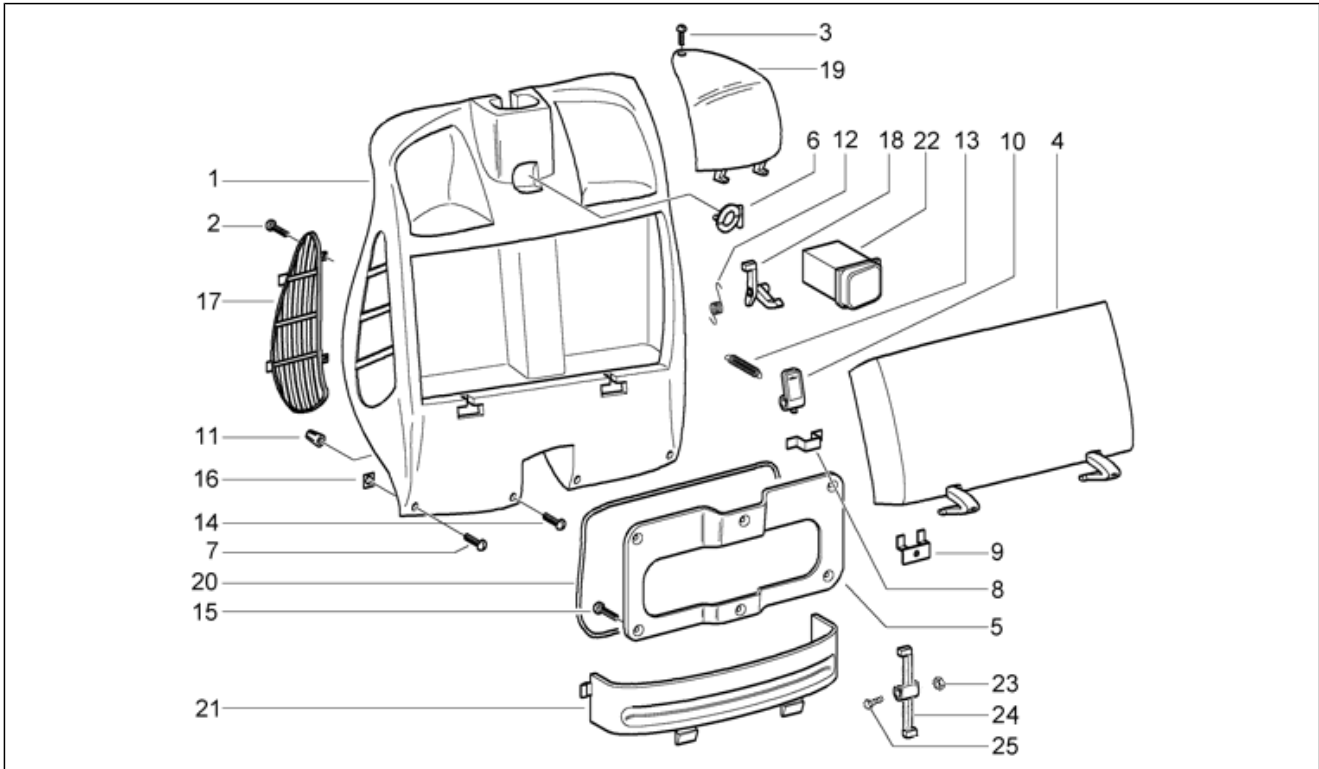
Pos.	Code	Beschreibung	Menge	Varianten
1	620682	"Granturismo" Plakette	1	
3	620528	"200 L" Plakette	1	
4	620530	"Frontschild ""Vespa"""	1	
4	623205	"Frontschild ""Vespa"""	1	
5	620529	"Seitenschild ""Vespa"""	1	

Einheit	Fahrgestell
Code	T26
Beschreibung	Vorderes gepäckfach
Inspektion	1



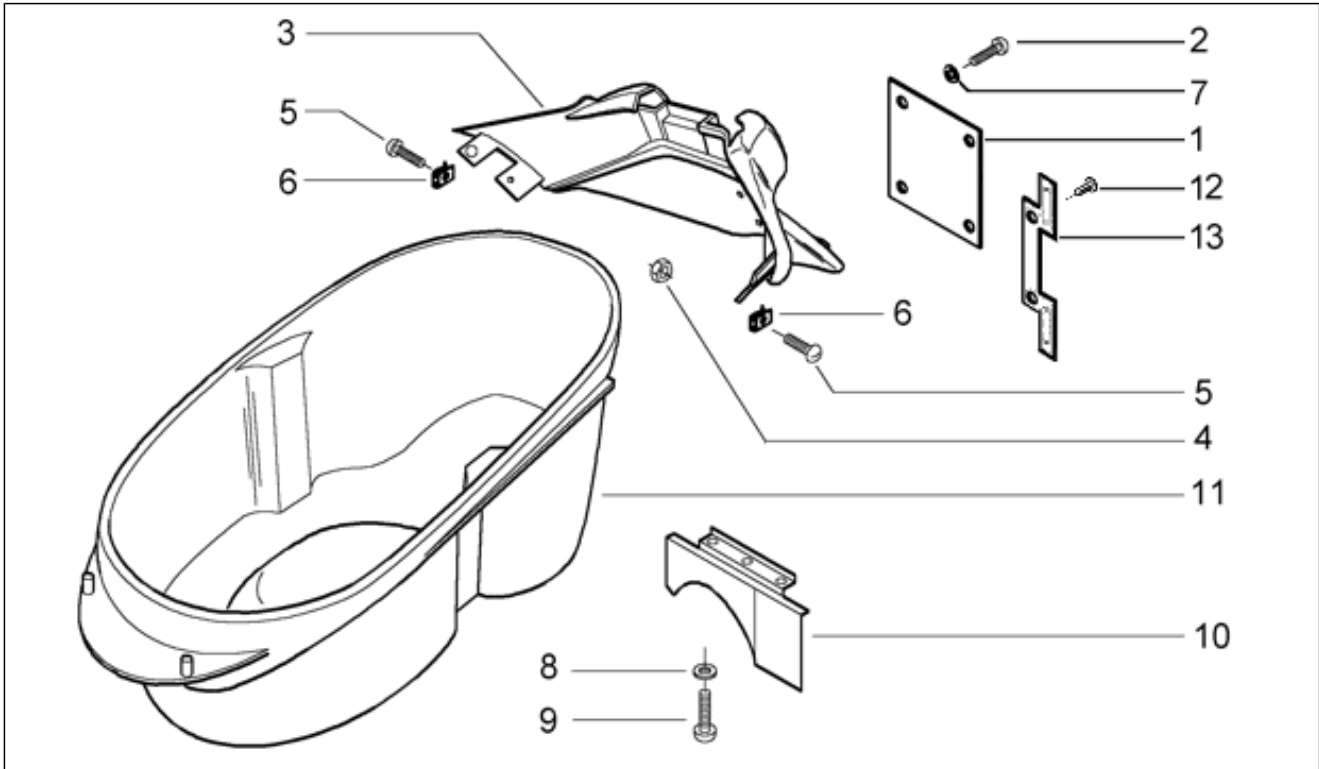
Pos.	Code	Beschreibung	Menge	Varianten
1	57717400F2	Handschuhfach	1	
1	57717400D9	Staukoffer	1	
1	5771740018	Staukoffer	1	
1	57717400VC	Staukoffer	1	
1	57717400D8	Staukoffer	1	
1	57717400BM	Handschuhfach	1	
1	5771740090	Handschuhfach	1	
1	57717400EB	Handschuhfach	1	
1	57717400ND	Handschuhfach	1	
1	57717400A7	Staukoffer	1	
1	57717400BG	Staukoffer	1	
2	268596	Verschlussschraube	8	
3	259372	Blechschaube M4,2x25	2	
4	57717500EB	Staufachklappe vorne	1	
4	5771750018	Klappe	1	
4	57717500A7	Klappe	1	
4	57717500ND	Staufachklappe vorne	1	
4	57717500F2	Staufachklappe vorne	1	
4	57717500BM	Staufachklappe vorne	1	
4	5771750090	Staufachklappe vorne	1	
4	57717500D9	Staufachklappe vorne	1	
4	57717500VC	Staufachklappe vorne	1	
4	57717500D8	Klappe	1	
4	57717500BG	Klappe	1	
5	577468	Gegenklappe	1	
6	575819	Haken Taschenhalter	1	
7	575249	Metrische Schraube TBC	1	
8	252420	Winkel	1	

Einheit	Fahrgestell
Code	T26
Beschreibung	Vorderes gepäckfach
Inspektion	1



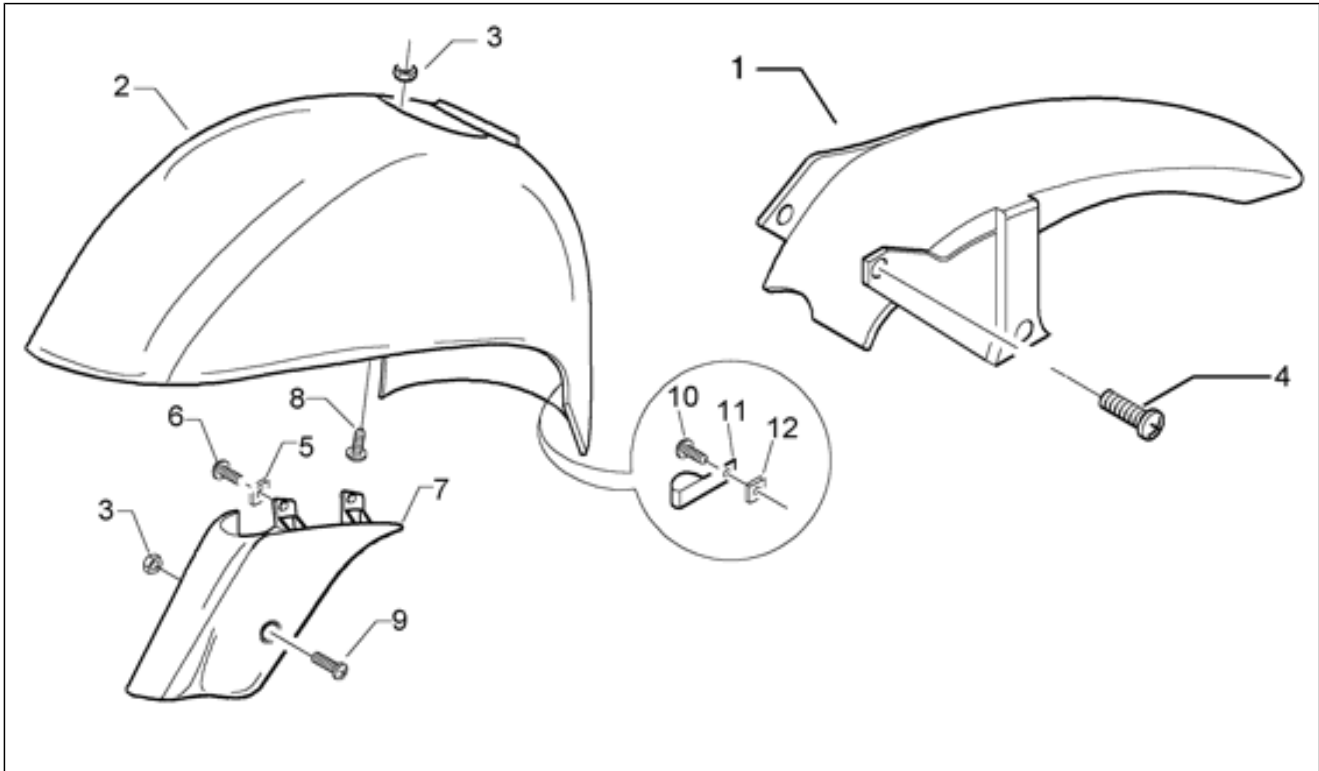
Pos.	Code	Beschreibung	Menge	Varianten
9	257614	Befestigungswink. Klappe	2	
10	577861	Hebel	1	
11	199190	Spreizdübel	2	
12	577005	Feder	1	
13	577399	Feder	1	
14	259349	Schraube M4,2x13	2	
15	297498	Blechschaube	6	
16	008080	Platte	4	
17	5778560043	Gitter links	1	
17	5778570043	Gitter rechts	1	
18	575607	Nase	1	
19	577396000C	Klappe re	1	
19	577395000C	Klappe li	1	
20	CM006307	Dichtung	1	
21	577447	Ring	1	
21	582661	Kranzgesims	1	
22	620452	Deckel	1	
23	577620	Mutter, selbstsichernd	1	
24	577453	Hebel für Schließvorrichtung	1	
25	299972	Spezialschraube	1	

Einheit	Fahrgestell
Code	T27
Beschreibung	Kotflügellappen
Inspektion	1



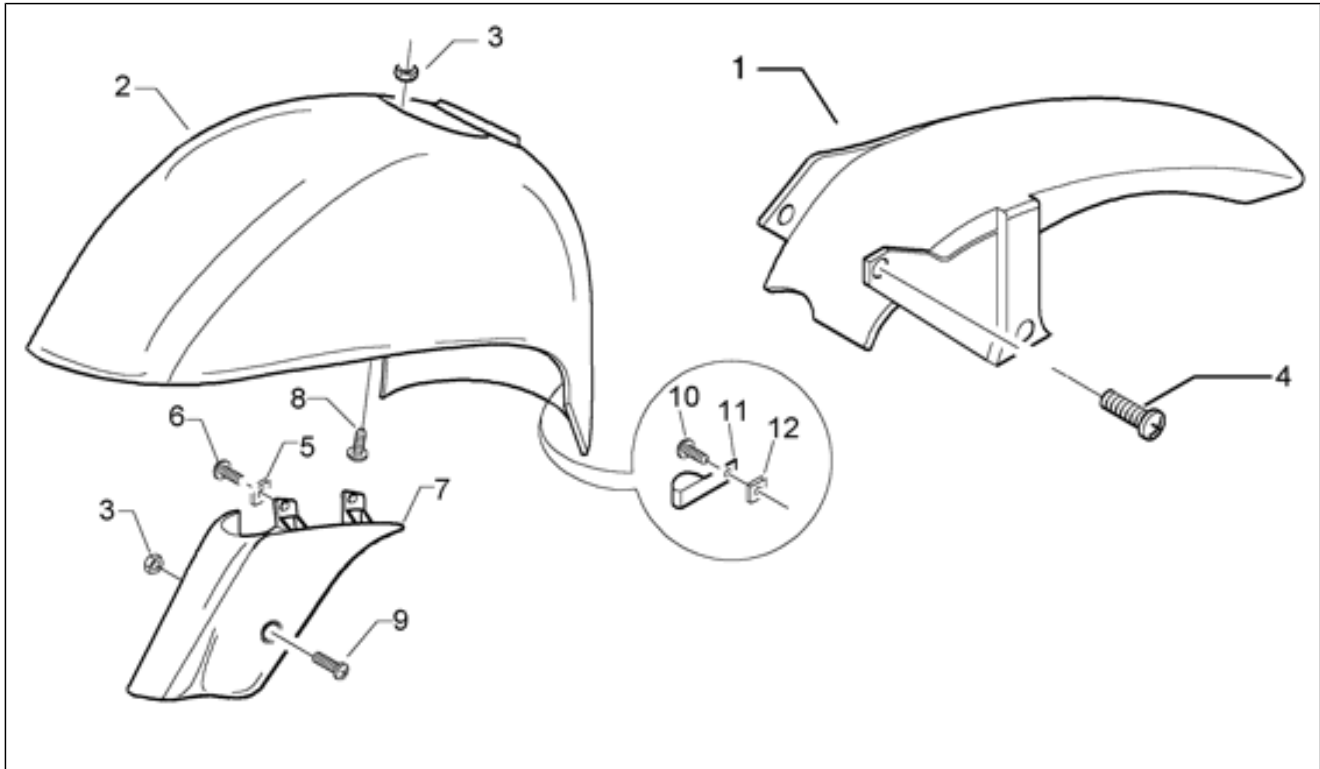
Pos.	Code	Beschreibung	Menge	Varianten
1	580129	Kennzeichenplatte	1	
1	584884	Kennzeichenplatte	1	
1	581371	Kennzeichenplatte	1	
1	584283	Kennzeichenplatte	1	
2	018591	Schraube M4x14	3	
3	57739200A7	Spritzschutz	1	
3	5773920018	Spritzschutz	1	
3	57739200EB	Spritzschutz	1	
3	57739200D8	Spritzschutz	1	
3	57739200D9	Spritzschutz	1	
3	57739200BM	Spritzschutz	1	
3	5773920090	Spritzschutz	1	
3	57739200VC	Spritzschutz	1	
3	57739200BG	Spritzschutz	1	
3	57739200ND	Spritzschutz	1	
3	57739200F2	Spritzschutz	1	
4	020104	Mutter M4	3	
5	259830	Metrische Schraube M6x20	2	
6	254485	Federplättchen M6	2	
7	016404	Flachscheibe 4,2x7,6x0,9	3	
8	013763	Flachscheibe 4,2x12x1	3	
9	567642	Kunststoffniet	2	
10	620236	Spritzschutz	1	
11	577176	Schutzhelmfach	1	
11	621155	Schutzhelmfach	1	
12	584877	Verl. Nummernsch.bef.	2	
13	268596	Verschlussschraube	4	

Einheit	Fahrgestell
Code	T28
Beschreibung	vorderkotflügel-hinterkotflügel
Inspektion	1



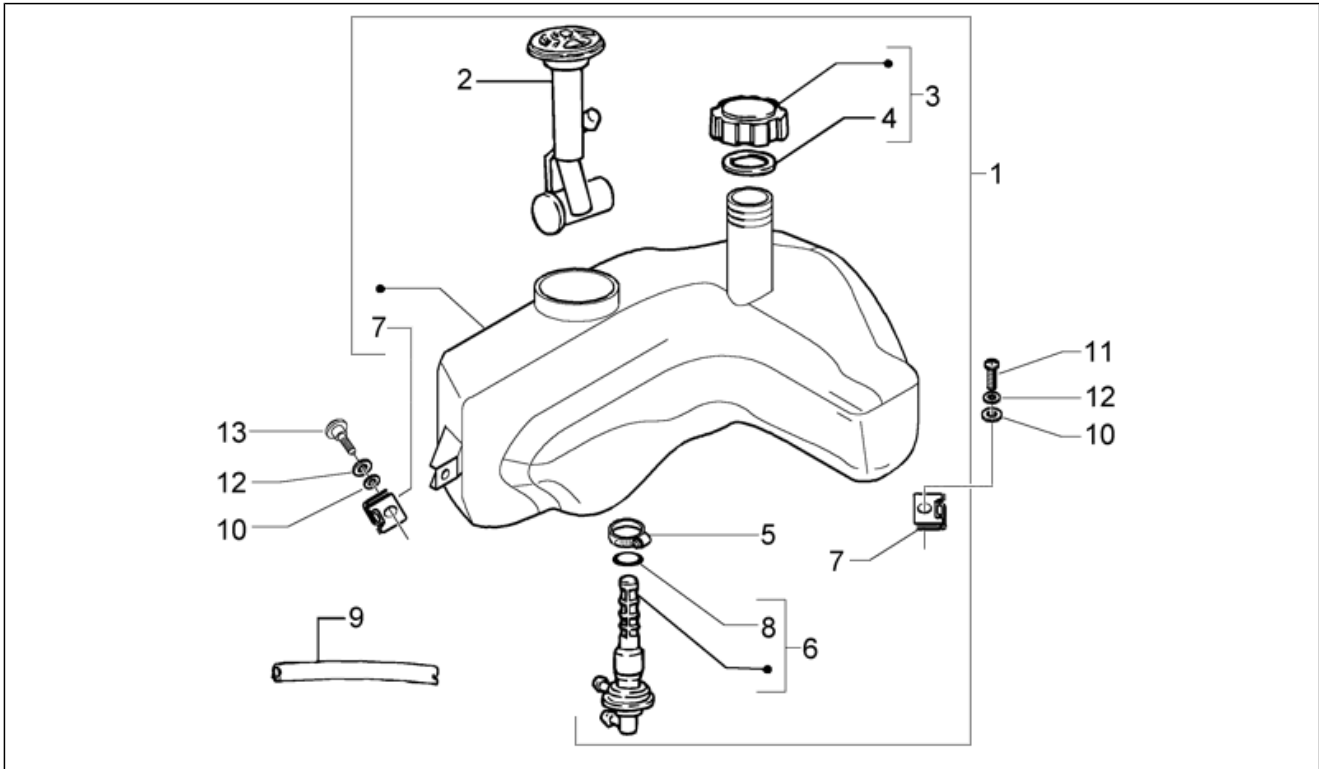
Pos.	Code	Beschreibung	Menge	Varianten
1	621145	Hinteres Schutzblech	1	
1	577858	Hinteres Schutzblech	1	
2	60057900F2	Vorderes Schutzblech	1	
2	59836700D8	Kotflügel	1	
2	60057900BM	Vorderes Schutzblech	1	
2	5983670018	Kotflügel	1	
2	59836700VC	Kotflügel	1	
2	59836700EB	Kotflügel	1	
2	59836700F2	Kotflügel	1	
2	60057900ND	Vorderes Schutzblech	1	
2	60057900D9	Vorderes Schutzblech	1	
2	60057900VC	Vorderes Schutzblech	1	
2	60057900EB	Vorderes Schutzblech	1	
2	59836700D9	Kotflügel	1	
2	59836700A7	Kotflügel	1	
2	5983670090	Kotflügel	1	
2	59836700BG	Kotflügel	1	
3	969224	Mutter	4	
4	575249	Metrische Schraube TBC	1	
5	CM017410	Federplättchen	2	
6	259349	Schraube M4,2x13	2	
7	5986150090	Verkleidung Vorderradaufh.	1	
7	59861500A7	Reifen	1	
7	5986150018	Reifen	1	
7	59861500EB	Reifen	1	
7	59861500BG	Reifen	1	
7	59861500D9	Reifen	1	
7	59861500D8	Reifen	1	

Einheit	Fahrgestell
Code	T28
Beschreibung	vorderkotflügel-hinterkotflügel
Inspektion	1



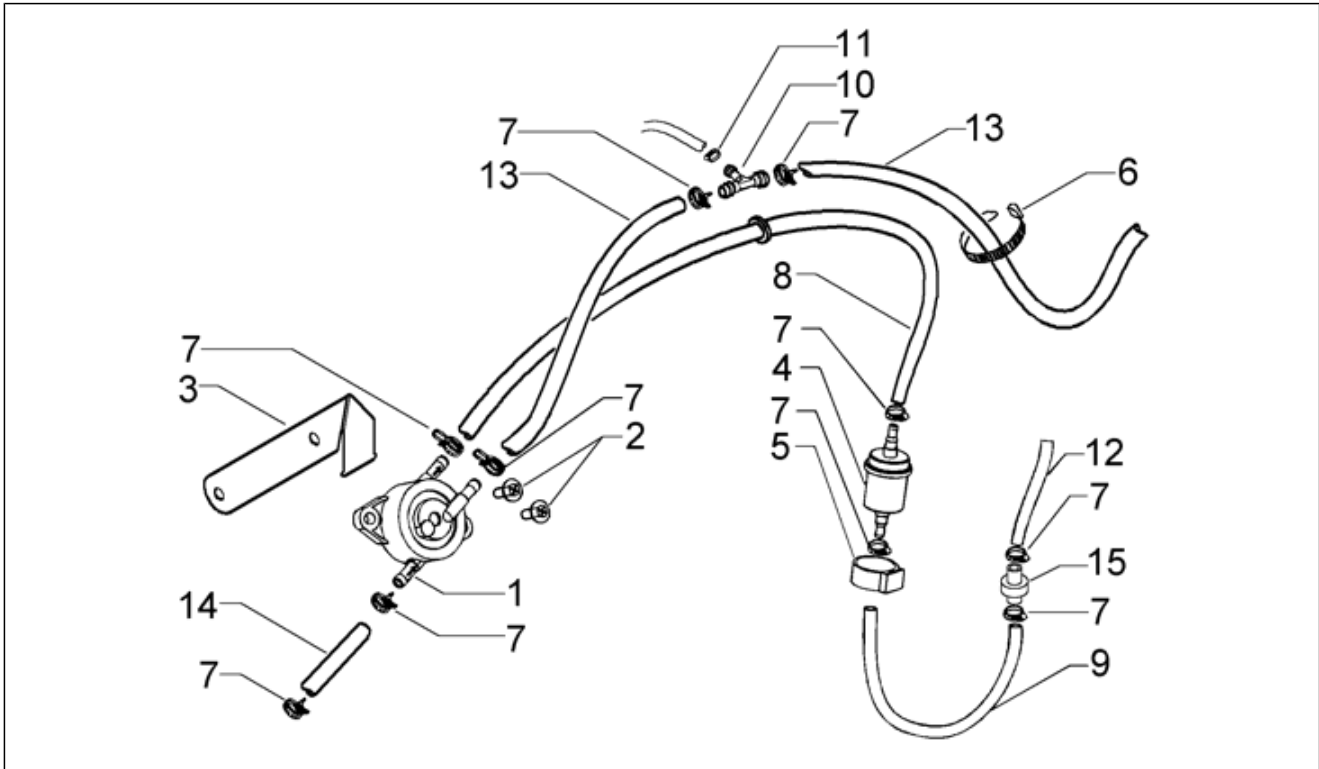
Pos.	Code	Beschreibung	Menge	Varianten
7	59861500VC	Reifen	1	
7	59861500F2	Verkleidung Vorderradaufh.	1	
8	575249	Metrische Schraube TBC	3	
9	259348	Metrische Schraube TBC	1	
10	259349	Schraube M4,2x13	1	
11	271477	Schelle	1	
12	CM017410	Federplättchen	1	

Einheit	Fahrgestell
Code	T29
Beschreibung	Tank
Inspektion	1



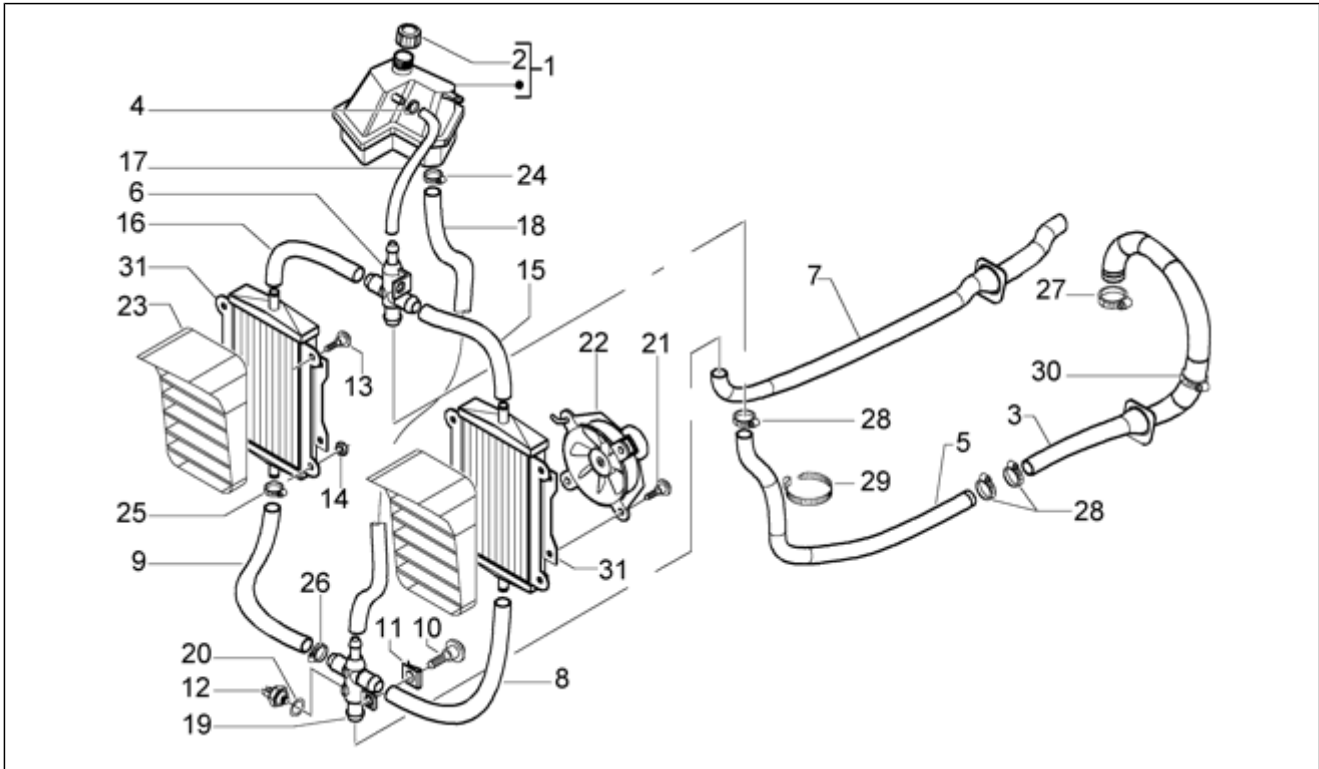
Pos.	Code	Beschreibung	Menge	Varianten
1	577188	Tank	1	
1	577388	Benzintank komplett	1	
1	654567	***TANK	1	
2	CM066909	Kraftstoffanzeige	1	
2	CM025709	Benzinanzeiger	1	
3	259832	Pfropfen	1	
4	258160	Dichtung Tankdeckel	1	
5	577557	Schelle	1	
6	575321	Benzinekraan	1	
7	254485	Federplättchen M6	5	
8	196868	Dichtung	1	
9	CM001424	Tankleitung	1	
10	016406	Federring 6,4x11,8x1	3	
11	015759	Schraube M6x20	2	
12	013880	Flachscheibe 16x6,5x1,5	3	
13	015804	Schraube	1	

Einheit	Fahrgestell
Code	T30
Beschreibung	Benzinpumpe
Inspektion	1



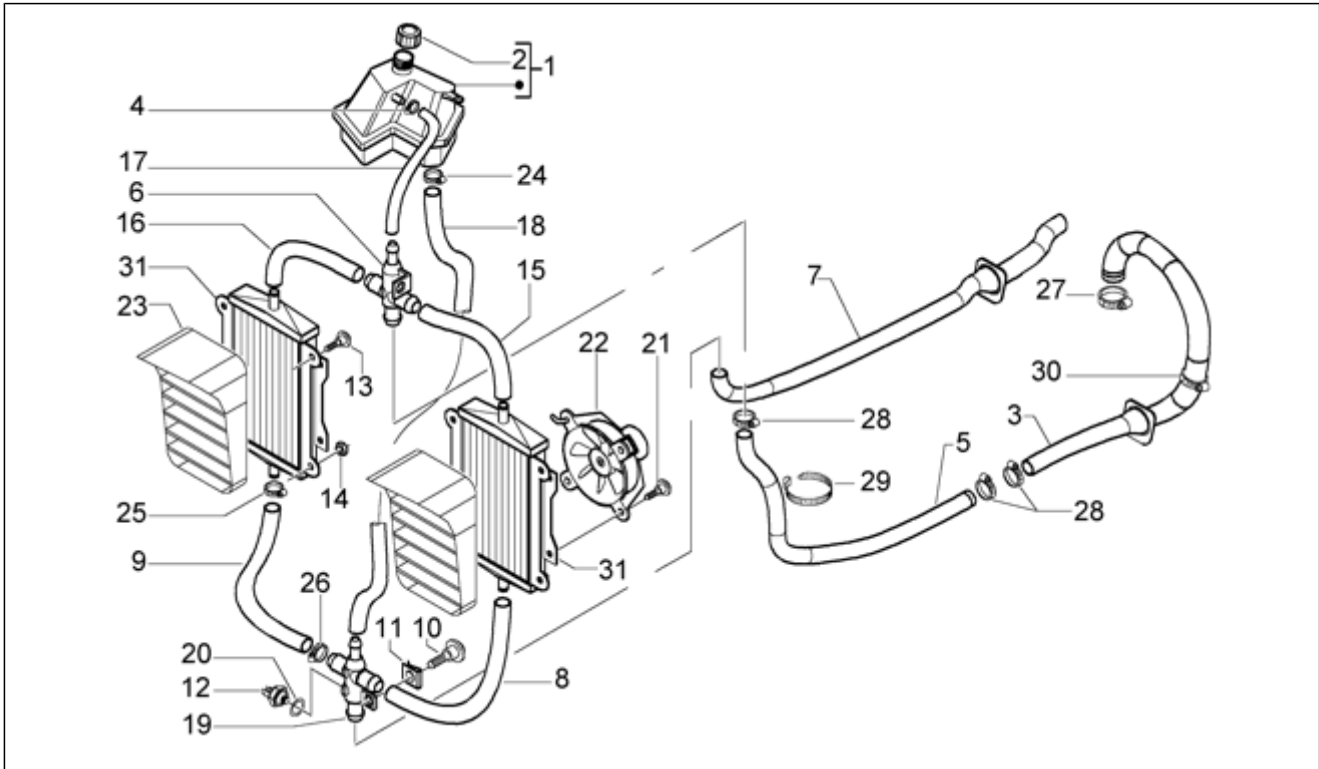
Pos.	Code	Beschreibung	Menge	Varianten
1	CM120901	Kraftstoffpumpe	1	
2	259830	Metrische Schraube M6x20	2	
3	620050	Bügel	1	
4	270423	Kraftstofffilter	1	
5	272842	Elastische Halterung	1	
6	109960	Schelle	1	
7	CM002904	Schlauchschelle	9	
8	CM004111	Benzinleitung	1	
8	CM004126	Kraftstoffschlauch	1	
9	CM006108	Benzinleitung	1	
10	CM002901	Schlauchschelle	2	
11	828325	T-förmiger Anschluß	1	
12	CM004111	Benzinleitung	1	
12	CM004126	Kraftstoffschlauch	1	
13	CM001424	Tankleitung	2	
14	CM004111	Benzinleitung	1	
14	CM004126	Kraftstoffschlauch	1	
15	574633	Ventil	1	

Einheit	Fahrgestell
Code	T31
Beschreibung	Kühlanlage
Inspektion	1



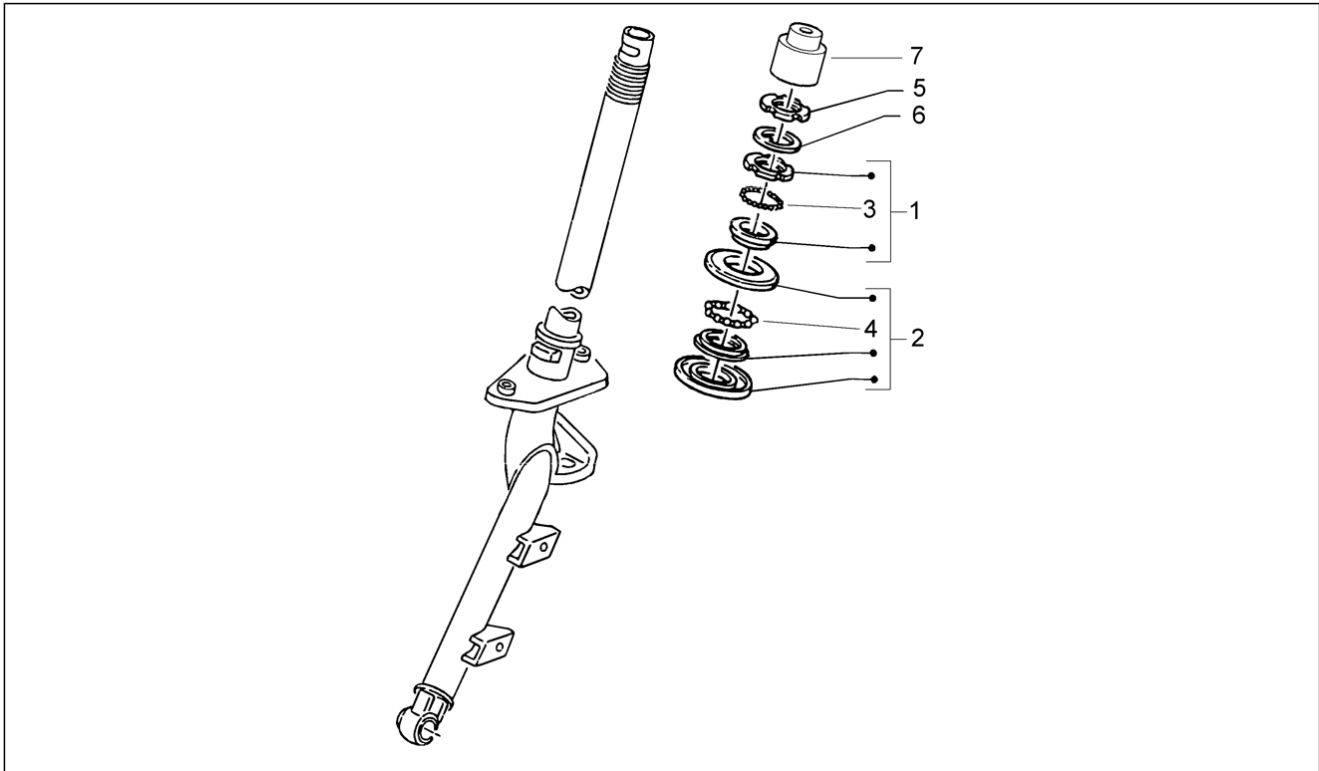
Pos.	Code	Beschreibung	Menge	Varianten
1	577401	Tank	1	
1	621827	Kühlflüssigkeitsbehälter	1	
1	623674	Kühlflüssigkeitsbehälter	1	
2	573454	Tankverschluß	1	
2	623673	Ausdehnungsg. Schraube	1	
3	620021	Verbindungsleitung Zylinder Kopf-Kühler	1	
3	57317R	Verbindungsleitung Zylinder Kopf-Kühler	1	
3	620021	Verbindungsleitung Zylinder Kopf-Kühler	1	
4	CM001903	Schlauchschele	1	
5	620046	Leitung	1	
5	57333R	Verbindungsleitung Anschluss oben	1	
6	577195	Anschluss	1	
7	577205	Leitung	1	
8	577202	Verbindungsleitung Kühler LI-unt. Anschluss	1	
8	57313R	Verbindungsleitung Kühler LI-unt. Anschluss	1	
9	577201	Verbindungsleitung Kühler RE-unt. Anschluss	1	
10	575249	Metrische Schraube TBC	4	
11	254485	Federplättchen M6	6	
12	294152	Thermoschalter	1	
12	584676	Thermoschalter	1	
13	270793	Schraube TBCIC	2	
14	288245	Mutter, selbstsichernd M6	6	
15	577384	Leitung	1	
16	577385	Leitung	1	
16	623013	Leitung	1	
17	577433	Leitung	1	
18	577436	Leitung	1	
18	57314R	Leitung	1	

Einheit	Fahrgestell
Code	T31
Beschreibung	Kühlanlage
Inspektion	1



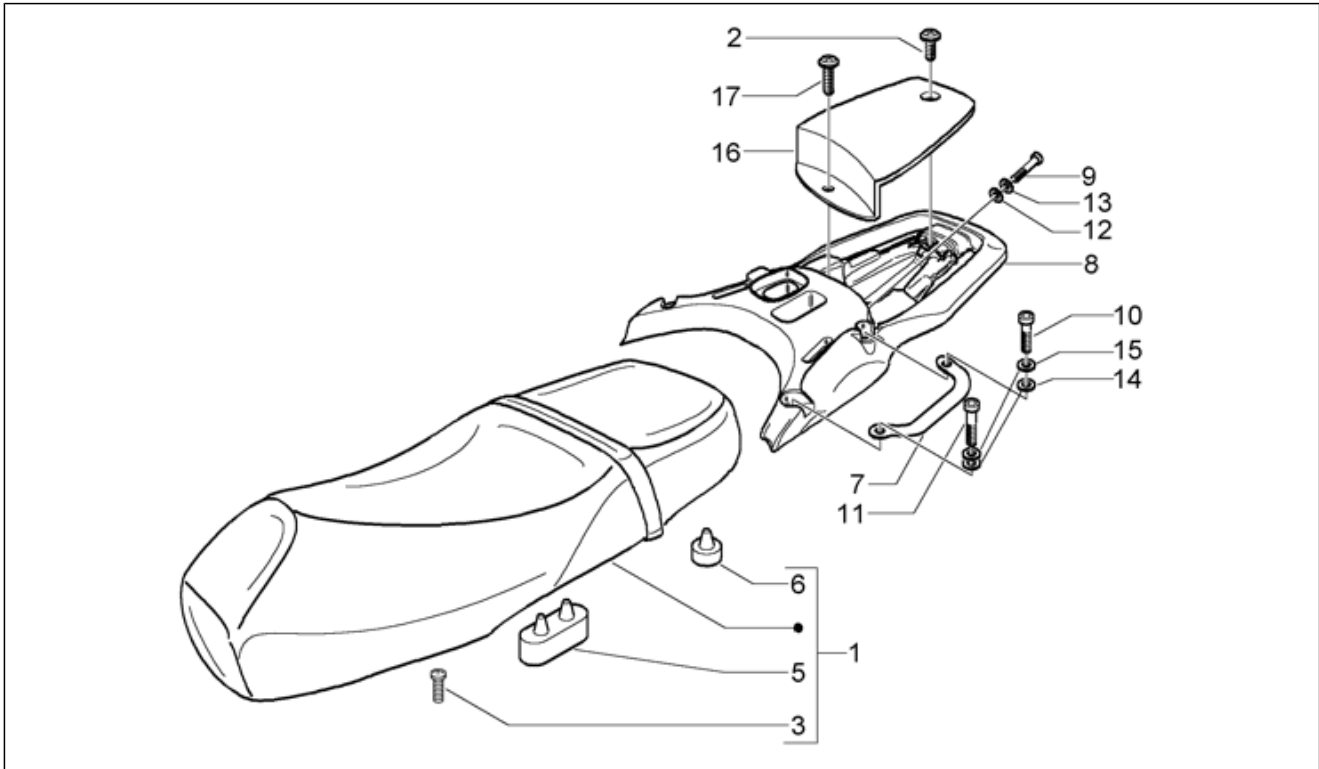
Pos.	Code	Beschreibung	Menge	Varianten
19	577196	Anschluss	1	
20	168077	Kupferdichtung	1	
21	272836	Schraube M6x16	3	
22	577431	Flügelradmotor	1	
22	584669	Flügelradmotor	1	
23	577184	Leitblech	1	
23	577187	Luftleitblech li	1	
24	CM001904	Schlauschelle	3	
25	CM001905	Schlauschelle	4	
26	CM001907	Schlauschelle	4	
27	CM001908	Schlauschelle	3	
28	CM001915	Schlauschelle	3	
29	145298	Reißselle L= 180 mm	3	
30	CM006903	Rückhaltefeder Leitungen/Kabel	2	
31	577183	Kühler	2	

Einheit	Fahrgestell
Code	T32
Beschreibung	Lagerrungen steuerrohr
Inspektion	1



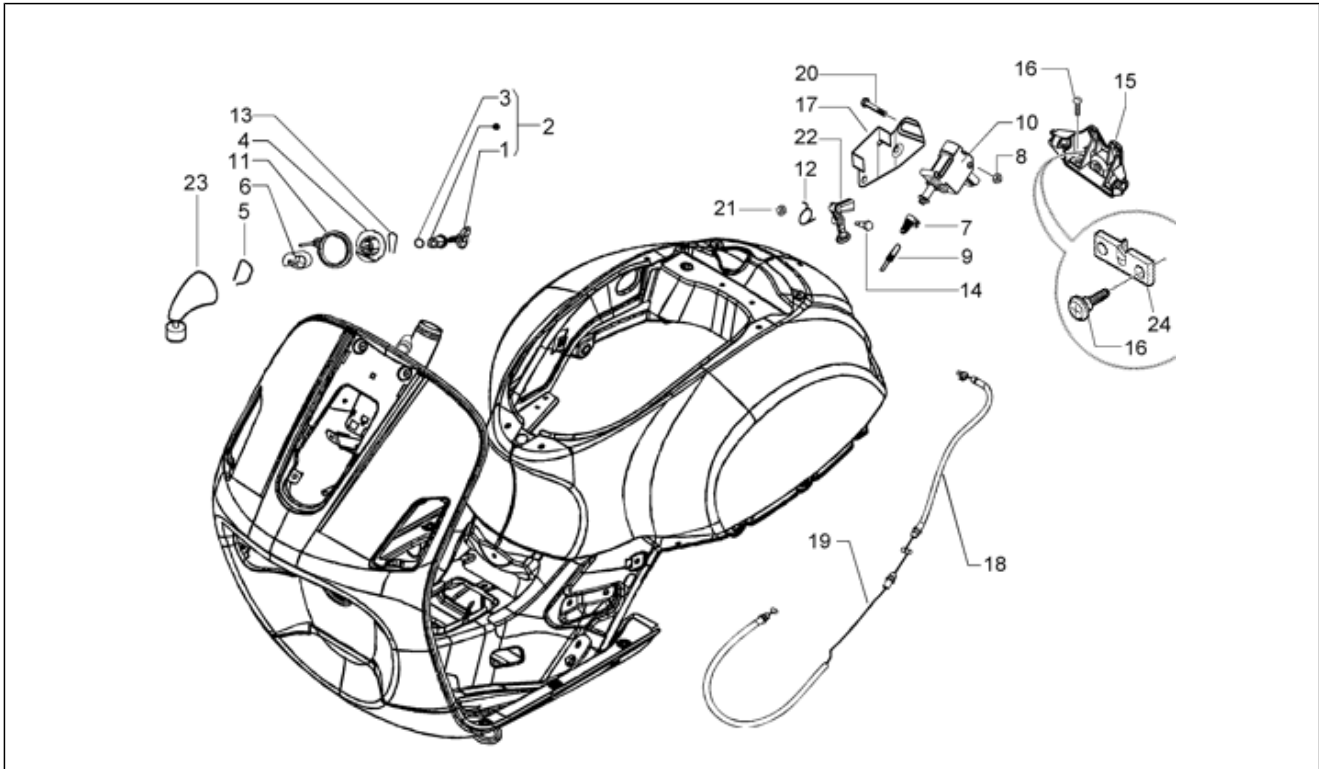
Pos.	Code	Beschreibung	Menge	Varianten
1	56002R	Steuersatz	1	
2	56003R	Steuersatz	1	
3	077024	Ball cage	1	
3	000000	[...]	1	
4	000000	[...]	1	
4	077023	Ball cage	1	
5	011109	Gewinding Lenkrohr	1	
6	582787	Unterlegscheibe des Lenkrads	1	
7	582828	Schelle	1	

Einheit	Fahrgestell
Code	T39
Beschreibung	Sattelle
Inspektion	1



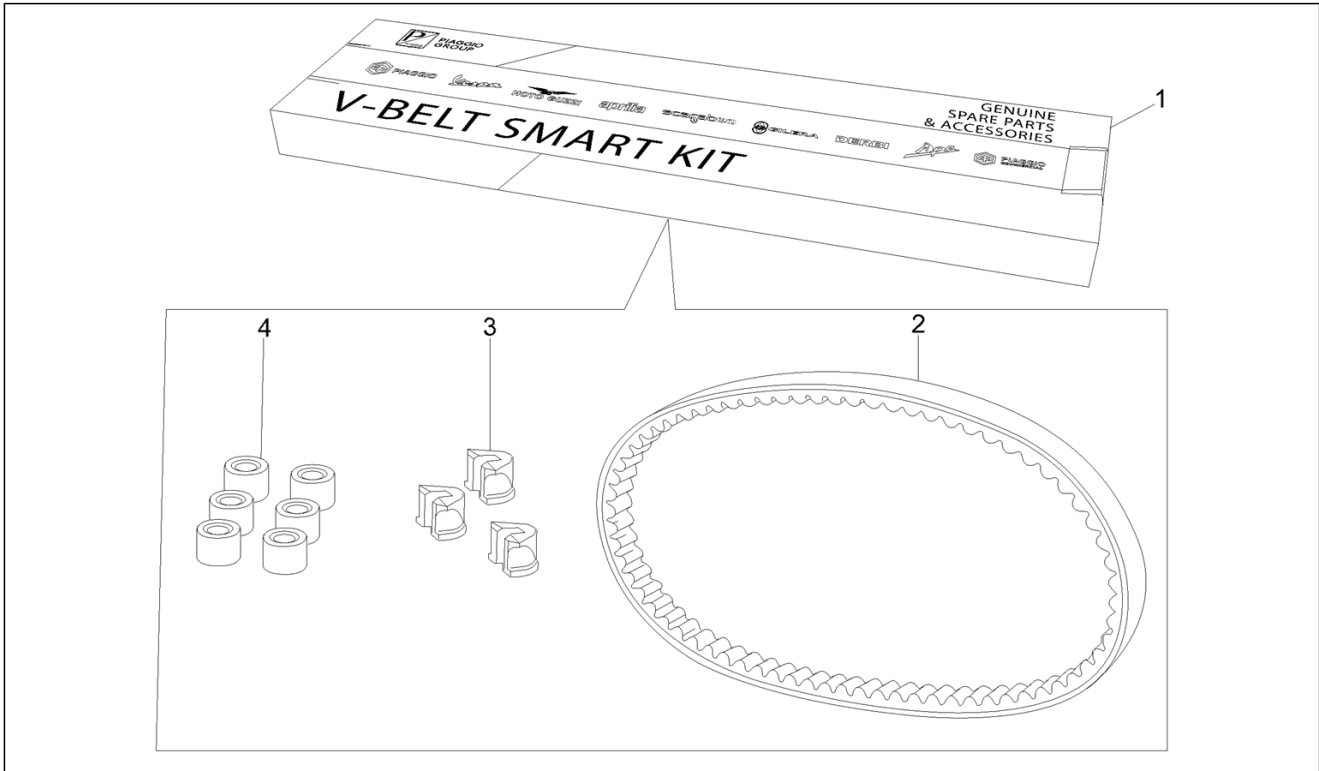
Pos.	Code	Beschreibung	Menge	Varianten
1	5771920084	Komplette Sitzbank schwarz	1	
1	5771920099	Sitz	1	
1	5771920083	Komplette Sitzbank schwarz	1	
1	5771920087	Sitz	1	
1	57719200D1	Sitz	1	
1	57719200D2	Sitz	1	
2	259830	Metrische Schraube M6x20	1	
3	296170	Schraube M6x14	2	
4	254485	Federplättchen M6	1	
5	296456	Anschlagpuffer	2	
6	577492	Puffer	2	
7	57733700E9	Griff	1	
7	57733800E9	Griff	1	
8	5774570095	Gepäckträger	1	
9	812592	Schraube	2	
9	709674	TCEI Schraube M6x20	2	
10	812592	Schraube	2	
10	709674	TCEI Schraube M6x20	2	
11	319538	TCEI Schraube M6x30	2	
12	013880	Flachscheibe 16x6,5x1,5	2	
13	016406	Federring 6,4x11,8x1	2	
14	013777	Unterlegscheibe 6.4x13x1.5	4	
15	006966	Federring 6,4x11x0,5	4	
16	577467000C	Deckel	1	
17	270793	Schraube TBCIC	1	

Einheit	Fahrgestell
Code	T40
Beschreibung	Schließvorrichtung
Inspektion	1



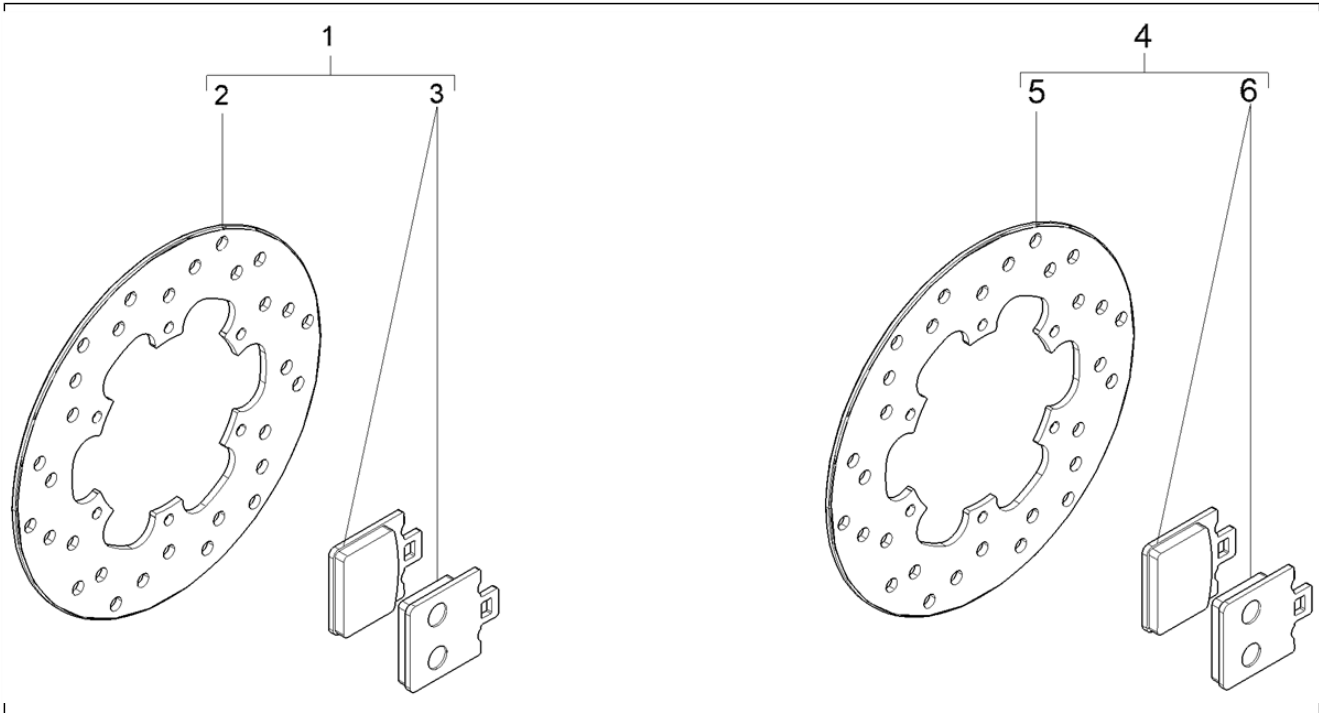
Pos.	Code	Beschreibung	Menge	Varianten
1	573426	Rohling Transponderschlüssel Giobert	1	
2	577454	Schloßzylinder und Schlüssel	1	
3	298731	Gasket ring	1	
4	298581	Schlosszylinder	1	
5	253937	Kleine Feder	1	
6	298903	Schließzylinder komplett	1	
7	577128	Kreuzgelenk	1	
8	288245	Mutter, selbstsichernd M6	2	
9	620415	Feder	1	
10	582990	Elektroventil	1	
11	828800	Immobilizer antenne	1	
12	577131	Feder	1	
13	298838	Rückhaltefeder Bremszylinder	1	
14	299972	Spezialschraube	1	
15	577456	Bügel	1	
16	575249	Metrische Schraube TBC	4	
17	577471	Platte	1	
18	CM012811	Sitz kabel	1	
19	CM012813	Bowdenzug Notöffnung Sitzbank	1	
20	584121	Sechskantschraube	2	
21	577620	Mutter, selbstsichernd	3	
22	577129	Hebel	1	
23	582951	Lichtschalter mit Schlüssel	1	
24	CM023703	Sitzschloß	1	

Einheit	Maintenance
Code	01
Beschreibung	Getriebekit
Inspektion	1



Pos.	Code	Beschreibung	Menge	Varianten
1	1R000451	Transmission kit	1	
2	840908	Keilriemen	1	
3	4348555	Gleitbacke	3	
4	4857135	Schwungmasse-Serie	1	

Einheit	Maintenance
Code	02
Beschreibung	Kit freni
Inspektion	1



Pos.	Code	Beschreibung	Menge	Varianten
1	1R000479	Brake disc and brake pads kit	1	
2	56484R	Bremsscheibe	1	
3	647161	Paar Bremsklötze	1	
4	1R000481	Brake disc and brake pads kit	1	
5	56484R	Bremsscheibe	1	
6	647078	Bremsklötze Heng Tong	1	