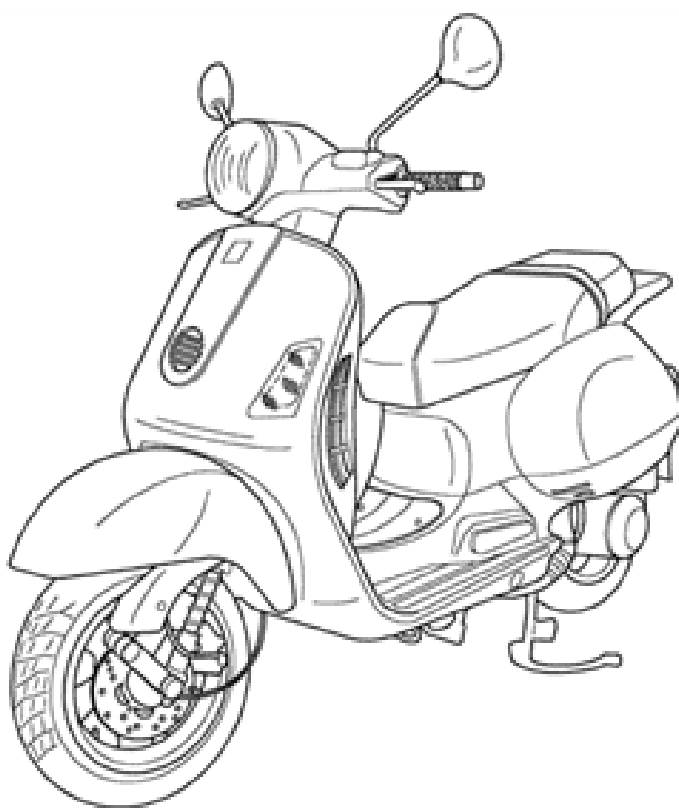




## ERSATZTEILKATALOG



### **Granturismo 200 L (US)**

Vorsatzcode Fahrgestell: ZAPM319K

Vorsatzcode Motor: M316M

## Inhaltsverzeichnis

Fertige Produkte.....	4
Alphanumerisches Verzeichnis.....	5
Elektrische Anlage.....	10
Tafel T41 - Vorderbeleuchtung-hinterbeleuchtung.....	10
Tafel T42 - Elektrische ausrüstung-hupe.....	11
Tafel T43 - Elektrische ausrüstung-tachometer.....	12
Motor.....	13
Tafel T1 - Motor.....	13
Tafel T10 - Getriebene riemenscheiben.....	14
Tafel T11 - Einheit pumpe-kurbelgehäuse öl.....	15
Tafel T12 - Hinterrad achse.....	17
Tafel T13 - Treibende riemenscheibe.....	18
Tafel T14 - Elektrischer starter-geführte puffer halbscheibe.....	19
Tafel T15 - Kühlung kurbelgehäuse.....	20
Tafel T16 - Lichtmaschine-gehäusenebenluft.....	21
Tafel T17 - Kühlergehäuse riemen.....	23
Tafel T18 - Vergaser.....	24
Tafel T19 - Vergaser.....	25
Tafel T2 - Kurbelgehäuse.....	27
Tafel T20 - Luftfilter.....	28
Tafel T21 - Auspufftopf.....	29
Tafel T3 - Kurbelwelle.....	30
Tafel T4 - Gruppe zylinder-kolben-kolbenbolzen.....	31
Tafel T5 - Einheit kopf-ventil.....	32
Tafel T6 - Einheit kipphelhalter.....	33
Tafel T7 - Öllüftungsventil.....	34
Tafel T8 - Ketten spanner-by-pass ventil.....	35
Tafel T9 - Ölfilter.....	36
Lenker.....	37
Tafel T36 - Lenker.....	37
Bowdenzüge.....	38
Tafel T40 - Schließvorrichtung.....	38
Radaufhängungen.....	39
Tafel T33 - Steuerrohr-scheibenbremse.....	39
Tafel T34 - Hintere stoßdämpfer.....	41
Tafel T38 - Bremszangen-bremsleitungen.....	42
Tafel T44 - Vorderrad.....	43
Tafel T45 - Hinterrad.....	44
Fahrgestell.....	45
Tafel T22 - Karosserie.....	45
Tafel T23 - Ständer.....	48
Tafel T24 - Fußraumabdeckung.....	49
Tafel T25 - Verzierung.....	50



---

Tafel T26 - Vorderes gepäckfach.....	51
Tafel T27 - Kotflügellappen.....	53
Tafel T28 - Vorderkotflügel-hinterkotflügel.....	54
Tafel T29 - Tank.....	55
Tafel T29A - Canister gruppe.....	56
Tafel T30 - Benzinpumpe.....	57
Tafel T31 - Kühlanlage.....	58
Tafel T32 - Lagerrungen steuerrohr.....	60
Tafel T35 - Lenkerdeckel.....	61
Tafel T37 - Schwingarm.....	63
Tafel T39 - Sattle.....	64
Maintenance.....	65
Tafel 01 - Kit trasmissione.....	65



## Fertige Produkte

Code	Gültigkeit
EVG29BAUS1	
EVG2BGCUS1	
EVG2D9AUS1	
EVG2ECAUS1	
EVG2F2CUS1	
EVG2VCCUS1	



Code	Nr. der Tafel	Pos.	Code	Nr. der Tafel	Pos.	Code	Nr. der Tafel	Pos.
000000	T32	3	077024	T32	3	259349	T28	10
000000	T32	4	109960	T17	1	259349	T28	6
000267	T16	6	109960	T30	6	259372	T26	3
000674	T12	16	119219	T33	10	259830	T22	19
002613	T36	20	119219	T33	32	259830	T27	5
003056	T20	8	123394	T36	18	259830	T30	2
003058	T38	8	127927	T38	11	259830	T39	2
006078	T16	26	145298	T31	29	259830	T41	8
006416	T37	8	149104	T33	9	259832	T29	3
006422	T33	23	149104	T44	8	260918	T20	9
006635	T15	7	149104	T45	16	265451	T38	10
006635	T44	11	168077	T31	20	266841	T33	24
006731	T33	2	174085	T33	18	266845	T37	24
006965	T16	29	174088	T33	7	267038	T34	10
006966	T39	15	174874	T33	19	267038	T34	11
006966	T44	15	177408	T33	22	267115	T22	21
006975	T33	16	177414	T33	20	267115	T35	6
008080	T26	16	177436	T33	5	267818	T44	16
008457	T41	12	177442	T44	17	267958	T22	5
011109	T32	5	177443	T44	18	268158	T34	13
012528	T42	6	177445	T33	15	268596	T26	2
012533	T20	7	177451	T33	13	268596	T35	7
012535	T33	8	177494	T33	4	269145	T36	16
012543	T36	15	177521	T33	21	269755	T8	7
012789	T44	3	177609	T44	5	270423	T30	4
012789	T45	11	177610	T44	13	270793	T31	13
013763	T27	8	178149	T34	4	270793	T39	17
013776	T45	12	178150	T34	2	270793	T43	11
013777	T39	14	178790	T36	3	271147	T44	14
013861	T21	2	181351	T22	23	271434	T36	9
013880	T29	12	181351	T27	14	271452	T36	13
013880	T39	12	181351	T28	14	271453	T36	6
014754	T22	21	181746	T41	10	271477	T28	11
015330	T36	4	182546	T44	20	271740	T37	7
015585	T11	25	191189	T23	9	271807	T37	23
015759	T29	11	194423	T45	2	271807	T37	4
015792	T21	1	196868	T29	8	272750	T37	20
015792	T38	9	199190	T22	6	272836	T31	21
015804	T29	13	199190	T26	11	272836	T42	8
015856	T42	5	180045715	T29A	1	272842	T30	5
016195	T21	6	1R000451	01	1	273460	T37	21
016404	T27	7	223605	T36	2	273693	T33	17
016406	T29	10	232108	T23	1	273754	T23	5
016406	T39	13	232108	T34	3	274246	T10	18
016408	T22	16	232108	T34	5	277916	T11	11
016408	T33	27	232108	T37	19	277916	T16	10
016627	T34	7	239388	T15	5	277916	T2	12
018508	T35	4	239388	T2	9	277916	T5	10
018575	T2	10	252420	T26	8	285536	T9	3
018575	T43	8	252945	T42	4	285846	T5	1
018591	T27	2	253937	T40	5	287913	T11	14
018640	T20	6	254485	T27	6	288245	T31	14
020008	T34	6	254485	T29	7	288245	T40	8
020104	T27	4	254485	T31	11	289731	T15	11
020105	T36	17	254485	T39	4	292022	T41	3
020108	T33	26	254485	T42	2	292022	T41	6
021108	T34	9	255473	T42	22	292507	T42	4
021114	T44	4	257614	T26	9	292723	T41	4
021210	T33	3	258146	T15	9	293256	T42	4
030115	T23	14	258146	T20	4	293549	T43	6
031058	T33	12	258160	T29	4	293550	T43	1
031091	T14	1	258249	T35	8	294152	T31	12
031091	T42	15	258249	T41	14	294723	T43	4
031091	T6	17	258403	T43	9	294877	T43	2
031119	T33	25	259348	T28	9	295788	T23	8
031153	T37	13	259349	T17	3	295789	T23	7
077023	T32	4	259349	T26	14	296170	T39	3



Code	Nr. der Tafel	Pos.	Code	Nr. der Tafel	Pos.	Code	Nr. der Tafel	Pos.
296456	T39	5	484819	T6	1	575249	T28	4
296458	T16	30	484908	T4	4	575249	T28	8
296458	T41	2	485047	T11	30	575249	T31	10
297498	T26	15	485080	T16	19	575249	T40	16
298581	T40	4	485084	T16	12	575321	T29	6
298604	T22	2	485603	T5	9	575607	T26	18
298731	T40	3	485655	T8	4	575819	T26	6
298838	T40	13	485703	T8	6	576189	T22	18
298903	T40	6	485710	T13	2	576454	T29A	9
299557	T22	17	4857135	01	4	576461	T29A	10
299972	T40	14	4857135	T13	4	576464	T22	4
319532	T38	12	485868	T11	1	576469	T29A	6
319538	T39	11	4858795	T12	1	576702	T24	5
411296	T2	4	4858915	T12	9	576704	T35	10
411311	T2	7	485912	T12	13	576705	T39	18
414837	T11	4	485912	T12	5	576708	T26	25
414837	T11	6	486075	T9	1	576953	T27	12
414838	T6	9	486081	T2	5	577005	T26	12
430264	T15	3	486082	T11	17	577128	T40	7
430264	T21	8	486216	T16	13	577129	T40	22
430585	T10	8	486237	T16	18	577131	T40	12
431089	T10	7	486324	T10	16	5771540090	T22	1
431860	T14	6	486331	T6	8	57715400BG	T22	1
431860	T15	2	486336	T6	7	57715400D9	T22	1
432142	T2	3	486343	T6	6	57715400EB	T22	1
432334	T34	12	486363	T4	5	57715400F2	T22	1
433122	T21	5	486974	T6	10	57715400VC	T22	1
433232	T10	13	487211	T12	7	5771730090	T24	1
433391	T13	9	487343	T11	18	57717300BG	T24	1
433477	T11	7	487383	T12	12	57717300D9	T24	1
434345	T11	23	487459	T16	17	57717300EB	T24	1
434541	T42	12	487666	T21	10	57717300F2	T24	1
434541	T8	1	487832	T6	14	57717300VC	T24	1
4348555	01	3	487833	T6	15	5771740090	T26	1
4348555	T13	3	487936	T10	11	57717400BG	T26	1
434885	T13	5	487937	T11	29	57717400D9	T26	1
435629	T5	12	487948	T12	11	57717400EB	T26	1
436438	T5	4	487989	T7	3	57717400F2	T26	1
436695	T11	8	488045	T21	3	57717400VC	T26	1
436783	T13	10	497042	T36	11	5771750090	T26	4
436783	T16	3	497116	T38	6	57717500BG	T26	4
436947	T21	7	497182	T1	3	57717500D9	T26	4
463195	T22	7	497183	T1	2	57717500EB	T26	4
478115	T5	11	497348	T38	5	57717500F2	T26	4
478985	T15	6	497398	T43	12	57717500VC	T26	4
479132	T20	12	497412	T42	21	577176	T27	11
479986	T11	28	56002R	T32	1	577180	T22	11
480853	T5	13	56003R	T32	2	577181	T22	11
482305	T10	19	56056R	T38	1	577182	T24	4
483226	T10	2	56127R	T37	3	577183	T31	31
483261	T10	3	56140R5	T33	29	577184	T31	23
483711	T5	5	561433	T33	30	577187	T31	23
483767	T11	10	562923	T36	19	5771920083	T39	1
483776	T9	8	563728	T45	3	5771920084	T39	1
483784	T11	16	564053	T33	14	577195	T31	6
483785	T9	7	564573	T44	6	577196	T31	19
483841	T9	2	564573	T45	17	577201	T31	9
483914	T5	2	564629	T11	27	577202	T31	8
483918	T11	20	564878	T37	22	577205	T31	7
484034	T2	8	567642	T27	9	57733700E9	T39	7
484123	T11	13	57313R	T31	8	57733800E9	T39	7
484123	T6	12	57314R	T31	18	577384	T31	15
484654	T6	2	57317R	T31	3	577385	T31	16
484733	T5	6	573426	T40	1	577388	T29	1
484734	T5	6	573454	T31	2	5773920090	T27	3
4847395	T6	3	574633	T30	15	57739200BG	T27	3
4847405	T6	4	575249	T26	7	57739200D9	T27	3



Code	Nr. der Tafel	Pos.	Code	Nr. der Tafel	Pos.	Code	Nr. der Tafel	Pos.
57739200EB	T27	3	582787	T32	6	59817600VC	T35	3
57739200F2	T27	3	582828	T32	7	5981770090	T35	3
57739200VC	T27	3	582850	T23	10	59817700BG	T35	3
5773930090	T22	10	582851	T23	6	59817700D9	T35	3
57739300BG	T22	10	582988	T43	3	59817700EB	T35	3
57739300D9	T22	10	582990	T40	10	59817700F2	T35	3
57739300EB	T22	10	5833910090	T35	2	59817700VC	T35	3
57739300F2	T22	10	58339100BG	T35	2	598237	T37	18
57739300VC	T22	10	58339100D9	T35	2	5983610090	T35	1
5773940090	T22	10	58339100EB	T35	2	59836100BG	T35	1
57739400BG	T22	10	58339100F2	T35	2	59836100D9	T35	1
57739400D9	T22	10	58339100VC	T35	2	59836100EB	T35	1
57739400EB	T22	10	583407	T36	1	59836100F2	T35	1
57739400F2	T22	10	583527	T41	11	59836100VC	T35	1
57739400VC	T22	10	583575	T36	12	5983670090	T28	2
577395000C	T26	19	583684	T42	18	59836700BG	T28	2
577396000C	T26	19	583772	T23	11	59836700D9	T28	2
577399	T26	13	583812	T41	19	59836700EB	T28	2
577405000C	T22	12	583841	T41	18	59836700F2	T28	2
5774050043	T22	12	583864	T41	20	59836700VC	T28	2
5774270090	T22	3	583921	T29A	12	5986150090	T28	7
57742700BG	T22	3	584083	T28	13	59861500BG	T28	7
57742700D9	T22	3	584084	T28	13	59861500D9	T28	7
57742700EB	T22	3	584121	T40	20	59861500EB	T28	7
57742700F2	T22	3	584521	T42	10	59861500F2	T28	7
57742700VC	T22	3	584599	T43	5	59861500VC	T28	7
577433	T31	17	584669	T31	22	598619	T44	12
577436	T31	18	584884	T27	1	598619	T45	1
577437	T24	2	584925	T22	22	598654	T44	7
577447	T26	21	584926	T22	22	598715	T45	10
577454	T40	2	584931	T27	15	598869	T37	1
577456	T40	15	584934	T24	3	598917	T37	15
5774570095	T39	8	584970	T41	16	599020	T23	2
577467000C	T39	16	584971	T41	16	599059	T37	16
577468	T26	5	584972	T41	9	599077	T37	9
577471	T40	17	584973	T41	9	599097	T23	3
5774730090	T22	9	5849740090	T41	13	599246	T37	5
57747300BG	T22	9	58497400BG	T41	13	599249	T37	11
57747300D9	T22	9	58497400D9	T41	13	599250	T37	10
57747300EB	T22	9	58497400EB	T41	13	599350	T42	19
57747300F2	T22	9	58497400F2	T41	13	599380	T44	19
57747300VC	T22	9	58497400VC	T41	13	5994675	T33	31
5774740090	T22	9	584977	T41	1	599593	T45	8
57747400BG	T22	9	584979	T41	5	600161	T37	12
57747400D9	T22	9	584980	T43	10	600195	T38	4
57747400EB	T22	9	597317	T37	6	602263M	T7	9
57747400F2	T22	9	597390	T45	4	620021	T31	3
57747400VC	T22	9	597528	T45	5	620046	T31	5
577492	T39	6	597564	T45	14	620050	T30	3
577557	T29	5	597565	T45	15	620236	T27	10
577620	T40	21	597679	T44	2	620333	T26	23
5778560043	T26	17	597679	T45	6	620334	T26	26
5778570043	T26	17	597758	T33	6	620335	T26	24
577861	T26	10	597765	T33	1	620395	T22	14
580139	T42	21	597796	T34	1	620398	T17	4
58054R	T42	11	597857	T37	17	620415	T40	9
58057R	T43	6	597859	T45	8	620452	T26	22
58058R	T43	1	597944	T44	1	620460	T17	2
580653	T42	3	597945	T45	7	620528	T25	3
580886	T43	13	598017	T38	3	620529	T25	2
581056	T41	7	598134	T33	28	620530	T25	4
581560	T23	13	598143	T34	8	620553	T15	8
581904	T41	17	5981760090	T35	3	620682	T25	1
582034	T36	8	59817600BG	T35	3	620966	T29A	11
582058	T27	13	59817600D9	T35	3	621145	T28	1
582298	T23	12	59817600EB	T35	3	621827	T31	1
582661	T26	21	59817600F2	T35	3	621830	T42	20



Code	Nr. der Tafel	Pos.	Code	Nr. der Tafel	Pos.	Code	Nr. der Tafel	Pos.
623673	T31	2	827921	T5	18	831995	T20	3
638548	T42	1	827939	T20	10	831997	T20	2
709047	T33	11	828090	T16	4	8319970P	T20	2
709047	T38	7	828135	T16	5	832000	T20	1
709047	T44	10	828146	T4	1	832059	T16	38
709047	T45	13	828147	T4	1	832130	T3	4
709532	T18	3	828148	T4	1	8322495	T12	6
709646	T37	14	82817R	T6	2	832354	T5	8
812592	T39	10	828210	T42	17	833308	T6	11
812592	T39	9	82823R	T9	4	833669	T10	4
82501R	T42	14	828297	T3	2	833672	T10	6
82517R	T10	14	828303	T11	2	833673	T10	10
82518R	T10	1	828308	T11	3	833674	T10	9
82538R	T11	22	828325	T18	6	833701	T12	14
82539R	T12	15	828325	T29A	2	833722	T11	9
82540R	T3	1	828325	T30	11	833722	T16	35
82545R	T45	9	828421	T7	1	833989	T14	4
825529	T16	11	828480	T5	3	833989	T14	5
825595	T11	19	828493	T16	28	834119	T16	37
825620	T11	21	828535	T16	25	834153	T16	36
825758	T12	17	828569	T16	21	834187	T22	15
82580R	T9	5	828653	T7	2	834254	T8	3
825952	T3	6	828662	T16	1	834266	T15	4
82611R	T14	2	828662	T16	20	834353	T7	7
82612R	T14	3	828662	T16	9	834393	T5	14
826165	T9	4	828662	T5	15	834394	T5	20
82622R	T5	17	828717	T10	5	8347335	T12	2
82635R	T9	6	828742	T19	11	834774	T13	7
826396	T6	16	828766	T2	11	840022	T16	22
82644R	T11	5	828800	T40	11	840311	T10	12
82649R	T11	15	828831	T19	15	840453	T19	30
82650R	T8	2	828843	T19	29	840506	T21	4
82653R	T16	7	828844	T19	16	840815	T13	8
82659R	T12	8	828875	T11	24	840908	O1	2
826768	T19	19	828961	T44	9	840908	T13	6
826770	T19	12	8291395	T6	13	8411965001	T3	3
826780	T19	22	829201	T12	3	8411965002	T3	3
826786	T19	15	829206	T12	4	8413625	T16	8
826811	T19	14	829337	T42	13	8413805	T15	10
826812	T19	10	829375	T2	2	841695	T18	11
826818	T19	25	829523	T11	12	841695	T19	20
826820	T19	26	829526	T2	6	842168	T21	12
826821	T19	2	829529	T4	2	842462	T4	7
826822	T19	1	829534	T7	4	842515	T19	21
826824	T19	23	829536	T7	10	842516	T19	11
826825	T19	7	829661	T8	5	842518	T19	26
826826	T19	9	8299365	T6	5	842519	T19	31
826839	T19	4	829983	T5	7	8425205	T21	9
826843	T19	3	8300530001	T4	6	842522	T19	10
826866	T19	16	8300530002	T4	6	842522	T19	33
826974	T45	9	8300530003	T4	6	842523	T19	12
827085	T3	5	8300530004	T4	6	842734	T18	2
82710R	T5	16	830056	T20	5	843362	T5	6
827149	T16	14	830057	T20	11	843364	T11	26
82715R	T18	4	830128	T11	31	843506	T5	8
82725R	T10	15	830248	T7	5	843761	T11	12
82731R	T16	27	830249	T7	6	844049	T10	14
82745R	T10	15	830486	T4	8	844094	T7	7
827467	T19	21	830487	T18	1	844352	T11	18
82751R	T10	14	830862	T12	10	844483	T34	12
82753R	T10	3	831174	T5	7	8447485	T16	8
827699	T13	1	831255	T16	2	846819	T11	26
827714	T16	16	831256	T16	24	963486	T4	3
827761	T11	26	831257	T16	15	967351	T23	4
82783R	T11	16	831258	T16	34	969224	T28	3
827856	T19	14	831259	T16	31	969224	T42	7
827877	T10	17	831260	T16	33	969348	T42	16

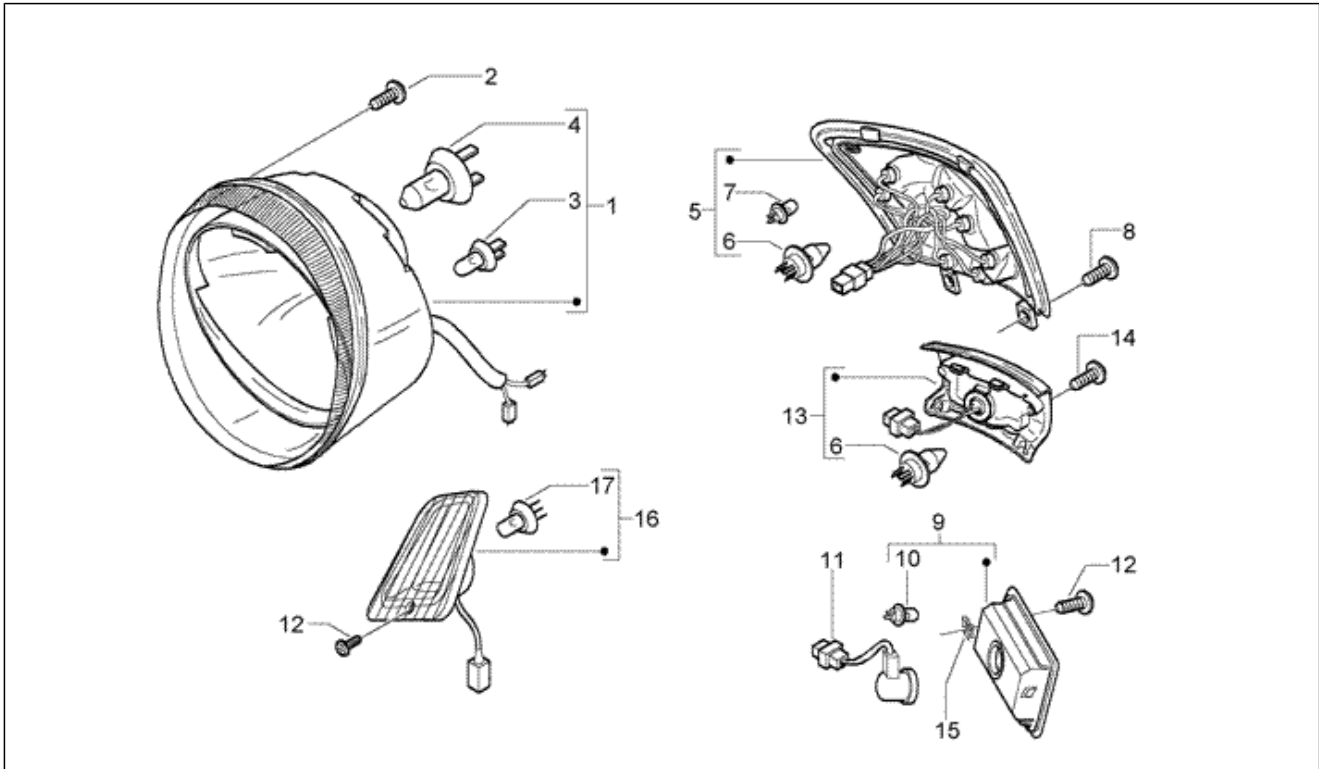




Code	Nr. der Tafel	Pos.
CM001424	T18	10
CM001424	T29	9
CM001424	T30	13
CM001519	T18	8
CM001903	T31	4
CM001904	T16	32
CM001904	T31	24
CM001904	T7	8
CM001905	T31	25
CM001907	T31	26
CM001908	T16	23
CM001908	T31	27
CM001912	T29A	4
CM001913	T29A	5
CM001914	T29A	7
CM001914	T30	7
CM001915	T31	28
CM002901	T18	5
CM002901	T30	10
CM002903	T5	19
CM002904	T18	7
CM002916	T18	12
CM002916	T19	28
CM004126	T30	12
CM004126	T30	14
CM006307	T26	20
CM006903	T31	30
CM007504	T29A	3
CM007504	T30	8
CM007504	T30	9
CM007515	T29A	13
CM012811	T40	18
CM012813	T40	19
CM017201	T22	13
CM017202	T22	13
CM017403	T35	5
CM017406	T41	15
CM017409	T35	9
CM017410	T17	5
CM017410	T22	20
CM017410	T22	8
CM017410	T28	12
CM017410	T28	5
CM017901	T18	9
CM024102	T29A	8
CM060950	T36	5
CM066909	T29	2
CM067801	T37	2
CM071806	T42	9
CM073301	T36	7
CM073404	T43	7
CM073405	T43	7
CM074101	T38	2
CM074801	T36	14
CM074901	T36	10
CM105303	T19	17
CM105410	T19	18
CM106402	T19	5
CM106506	T19	24
CM107902	T19	27
CM109809	T19	13
CM119202	T19	32
CM120901	T30	1
CM1212145	T1	1
CM121907	T15	1
CM1280085001	T2	1
CM1280085002	T2	1

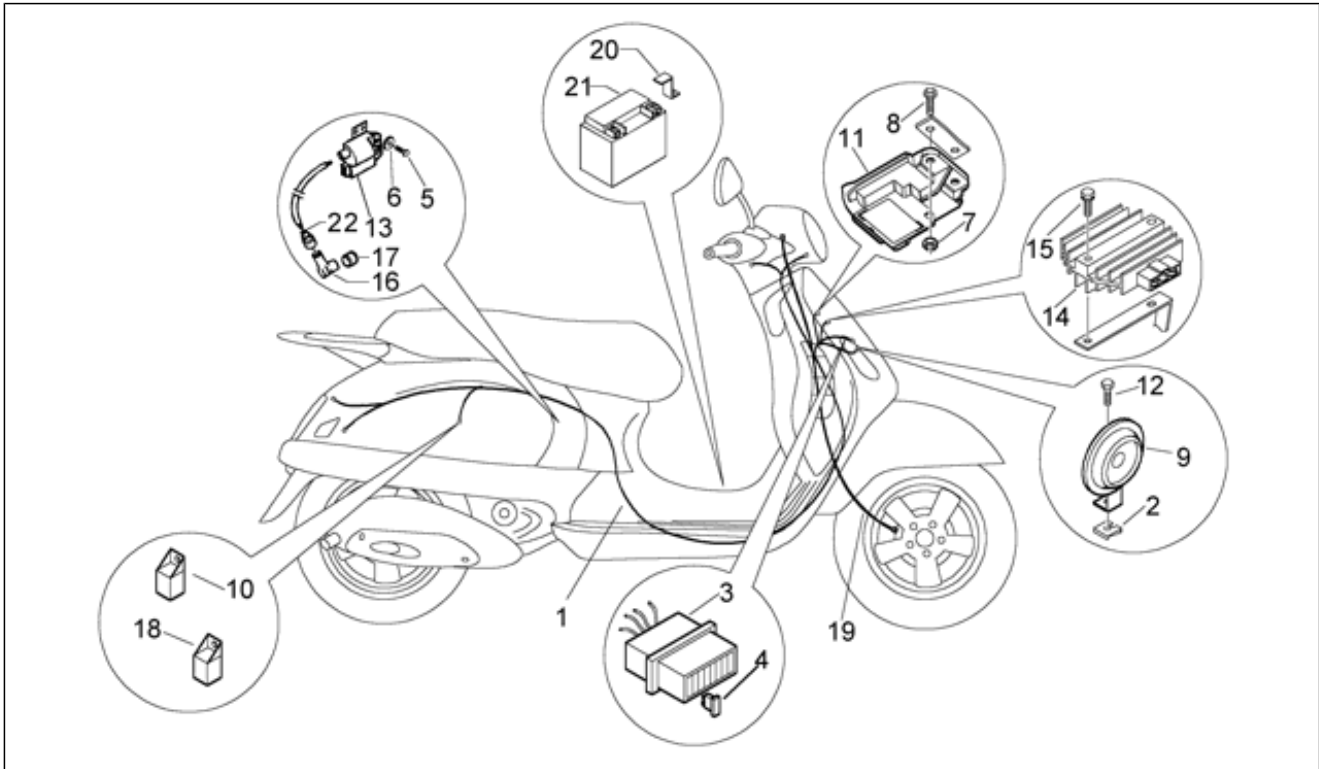
Code	Nr. der Tafel	Pos.
CM129701	T19	8
CM129802	T19	6
CM129902	T19	18
CM140102	T19	17
CM140201	T19	24
CM140301	T19	8
CM140401	T19	13
CM140901	T19	27
CM142903	T19	6

<b>Einheit</b>	Elektrische Anlage
<b>Code</b>	T41
<b>Beschreibung</b>	Vorderbeleuchtung-hinterbeleuchtung
<b>Inspektion</b>	1



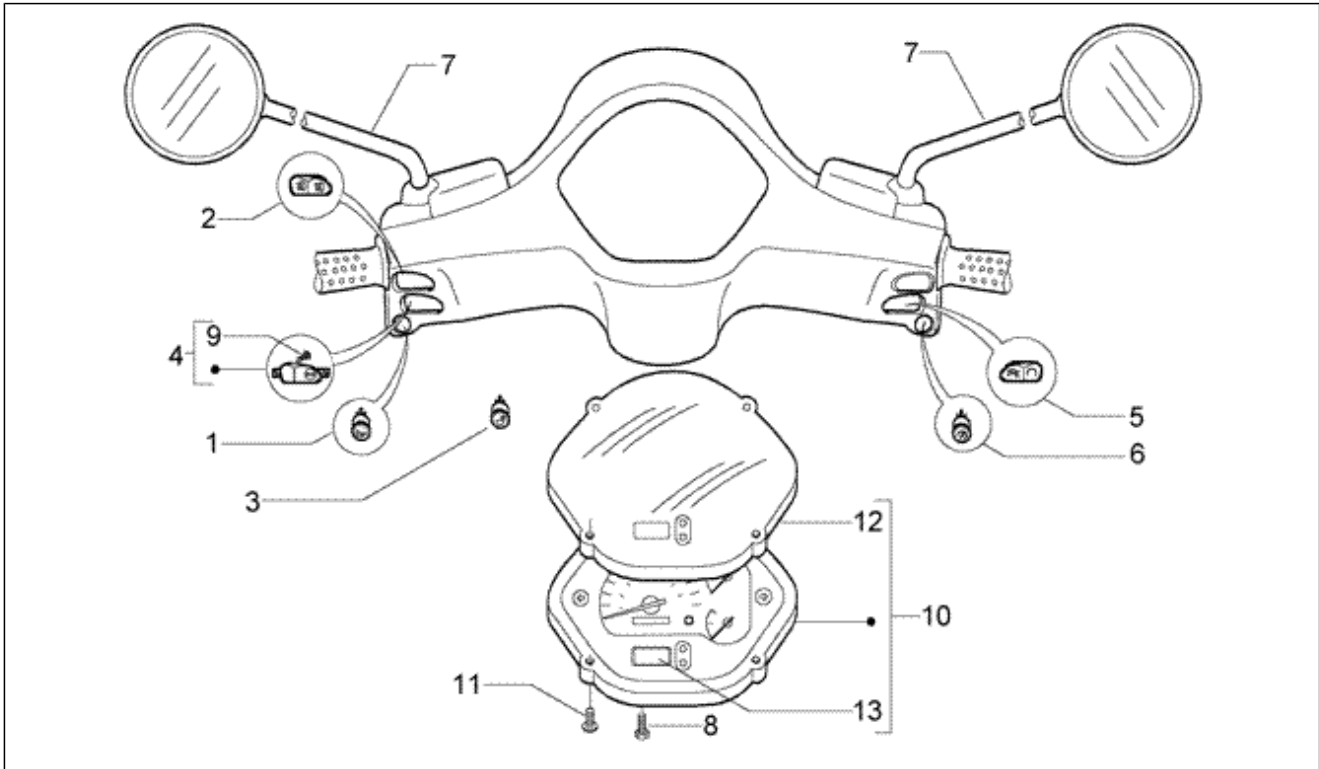
Pos.	Code	Beschreibung	Menge	Varianten
1	584977	Scheinwerfer komplett	1	
2	296458	Blechschaube L=35 mm	4	
3	292022	Lampen 12V-5W	1	
4	292723	Lampen H4 12V-60/55W	1	
5	584979	Rücklicht	1	
6	292022	Lampen 12V-5W	2	
7	581056	Vollglaslampe 12v-2,3w	6	
8	259830	Metrische Schraube M6x20	2	
9	584973	Hinterer linker Blinker	1	
9	584972	Hinterer rechter Blinker	1	
10	181746	Lampen 12V-10W	2	
11	583527	Lampenhalter	2	
12	008457	Gew.schr. M4,2x19	4	
13	58497400D9	Nummernschildbeleuchtung	1	
13	5849740090	Nummernschildbeleuchtung	1	
13	58497400F2	Nummernschildbeleuchtung	1	
13	58497400EB	Nummernschildbeleuchtung	1	
13	58497400VC	Nummernschildbeleuchtung	1	
13	58497400BG	Nummernschildbeleuchtung	1	
14	258249	Schraube 4,2x19	2	
15	CM017406	Platte	2	
16	584971	Vorderer linker Blinker	1	
16	584970	Vorderer rechter Blinker	1	
17	581904	Lampen	4	
18	583841	Kabelbaum	1	
19	583812	Kabelbaum	1	
20	583864	Kabelbaum	2	

<b>Einheit</b>	Elektrische Anlage
<b>Code</b>	T42
<b>Beschreibung</b>	Elektrische ausrüstung-hupe
<b>Inspektion</b>	1



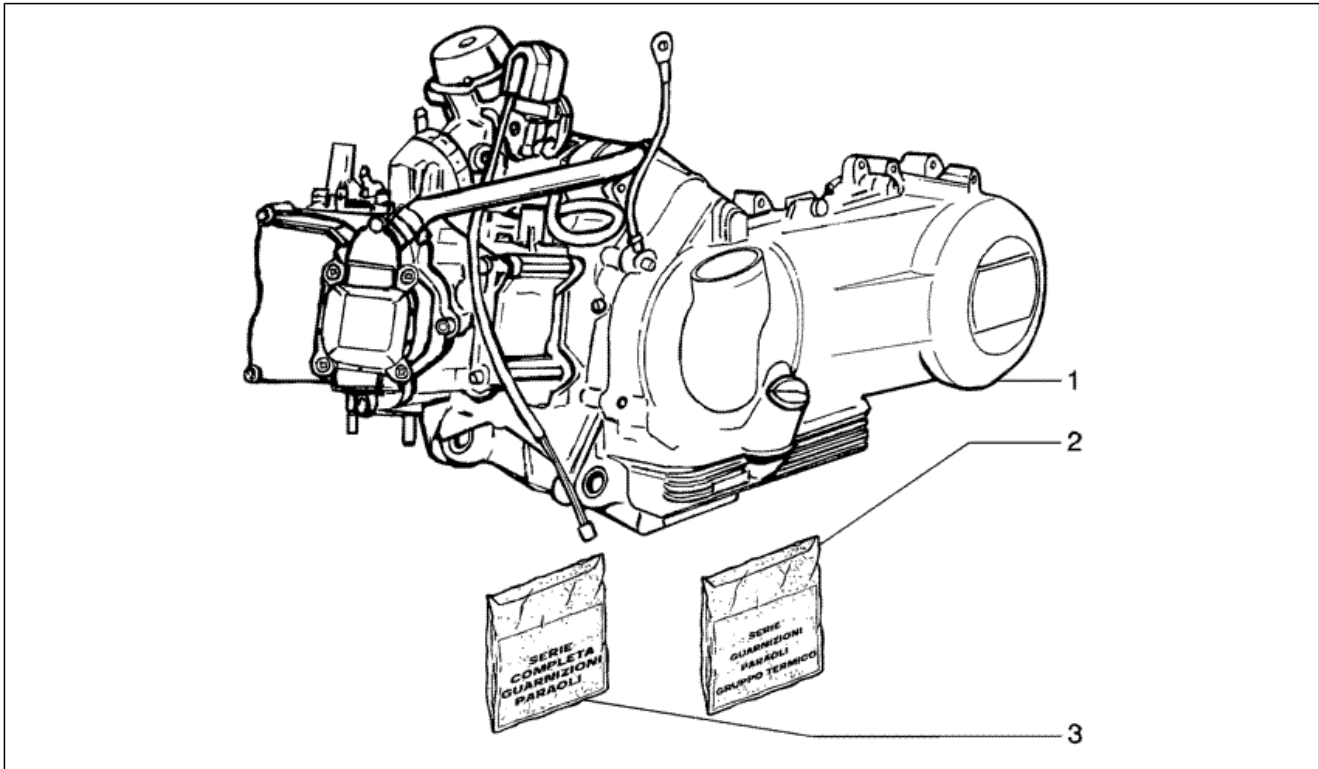
Pos.	Code	Beschreibung	Menge	Varianten
1	638548	Kabelbaum	1	
2	254485	Federplättchen M6	1	
3	580653	Sicherungshalter	1	
4	252945	Sicherung 7,5A	3	
4	292507	Lamellensicherung 10A	1	
4	293256	Lamellensicherung 5a	2	
5	015856	Schraube M5x21	1	
6	012528	Unterlegscheibe	1	
7	969224	Mutter	2	
8	272836	Schraube M6x16	1	
9	CM071806	Hupe	1	
10	584521	Fernrelais 12V-80A	1	
11	58054R	Elektronische Steuereinheit	1	
12	434541	TE Schr. m. Flansch M6x16	1	
13	829337	Z.trafo+Kabel	1	
14	82501R	Spannungsregler	1	
15	031091	Sechskantschraube M6x22	2	
16	969348	Zündkerzenstecker	1	
17	828210	Zündkerze Schutzring	1	
18	583684	Fernrelais 12v-30a	1	
19	599350	Bowdenzug Tachometer	1	
20	621830	Batteriebügel	1	
21	580139	Batterie	1	
21	497412	Batterie	1	
22	255473	Kappe	1	

<b>Einheit</b>	Elektrische Anlage
<b>Code</b>	T43
<b>Beschreibung</b>	Elektrische ausrüstung-tachometer
<b>Inspektion</b>	1



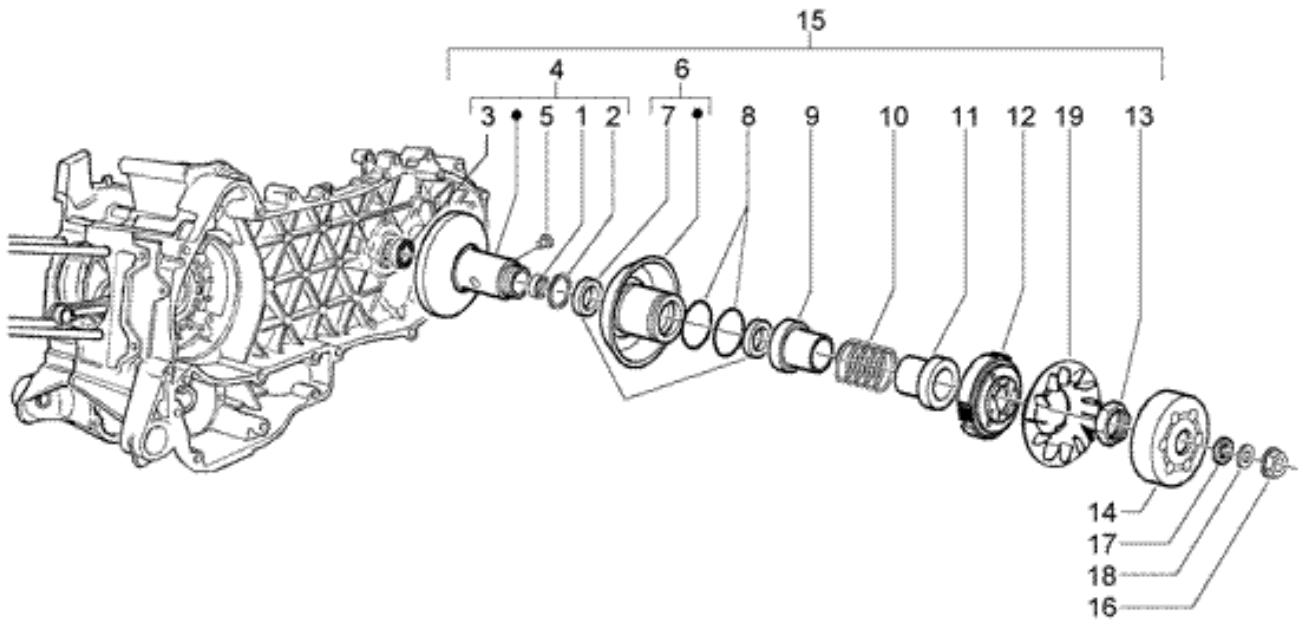
Pos.	Code	Beschreibung	Menge	Varianten
1	293550	Hupendruckknopf	1	
1	58058R	Hupendruckknopf	1	
2	294877	Umschalter fernlicht/fahrlicht	1	
3	582988	Druckschalter öffnen sitzbank	1	
4	294723	Blinklichtschalter	1	
5	584599	Maschine stop schalter	1	
6	58057R	Startknopf	1	
6	293549	Startknopf	1	
7	CM073405	Rückspiegel rechts	1	
7	CM073404	Rückspiegel	1	
8	018575	Schraube M5x10	1	
9	258403	Blechschaube 3,5x13	2	
10	584980	Cockpitinstrumente	1	
11	270793	Schraube TBCIC	4	
12	497398	Scheibe	1	
13	580886	Digital-Uhr	1	

<b>Einheit</b>	Motor
<b>Code</b>	T1
<b>Beschreibung</b>	Motor
<b>Inspektion</b>	1



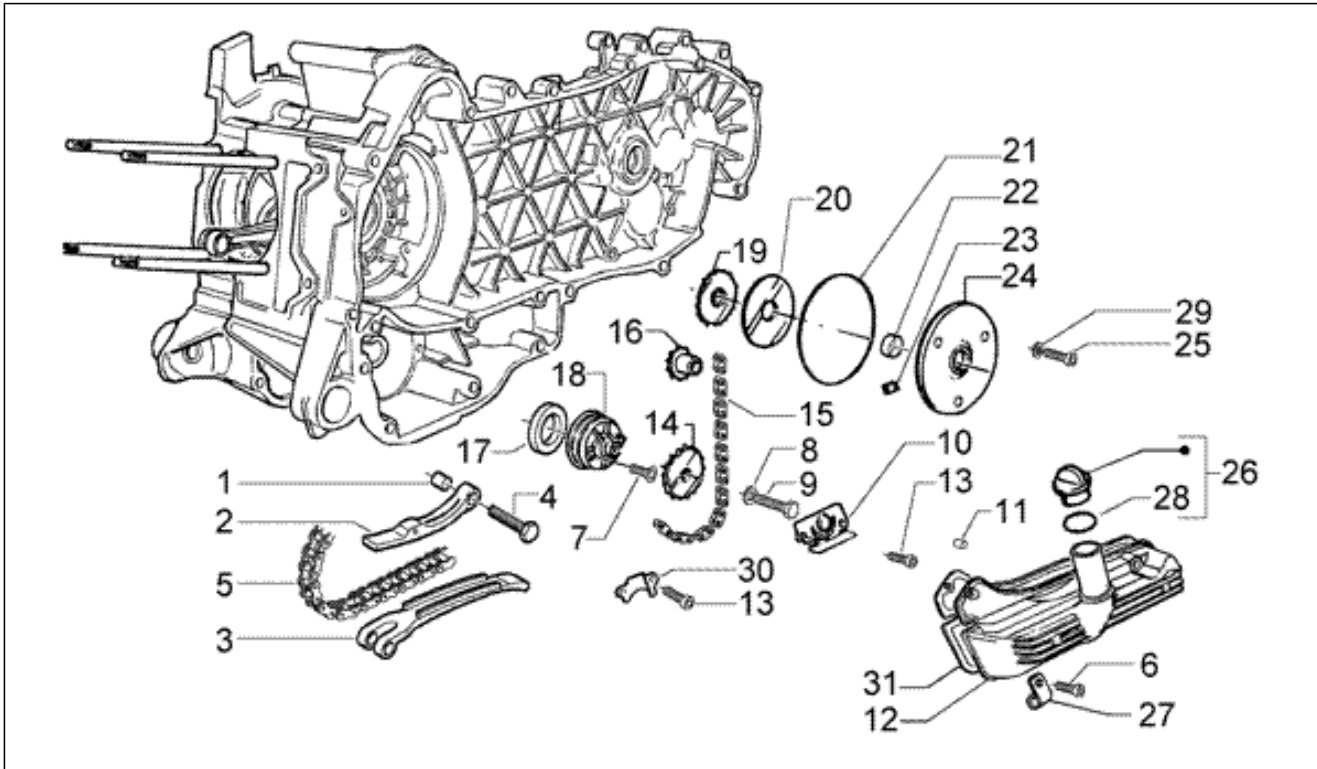
Pos.	Code	Beschreibung	Menge	Varianten
1	CM1212145	Motor komplett	1	
2	497183	Dichtungssatz therm. einheit	1	
3	497182	Satz Motordichtungen	1	

<b>Einheit</b>	Motor
<b>Code</b>	T10
<b>Beschreibung</b>	Getriebene riemenscheiben
<b>Inspektion</b>	1



Pos.	Code	Beschreibung	Menge	Varianten
1	82518R	Nadelkaefig 20x29x18	1	
2	483226	Sprengring	1	
3	82753R	Lager 17x30x7	1	
3	483261	Radiallager 17x30	1	
4	833669	Sekundäre Festscheibe	1	
5	828717	Führungsbolzen L=12,5	4	
6	833672	Sekundäre Gleitscheibe	1	
7	431089	Gasket ring	2	
8	430585	Dichtung	2	
9	833674	Becher	1	
10	833673	Feder Wandler	1	
11	487936	Federteller Kupplungsseite	1	
12	840311	Kupplung kpl	1	
13	433232	Nutmutter	1	
14	82751R	Kupplungstrommel	1	
14	844049	Kupplungstrommel	1	
14	82517R	Kupplungstrommel	1	
15	82725R	Riemenscheibe	1	
15	82745R	Sek. Riemensch. kpl.	1	
16	486324	Mutter M12x1.25	1	
17	827877	Distanzscheibe	1	
18	274246	Flachscheibe 22x12,1x1	1	
19	482305	Lüfter	1	

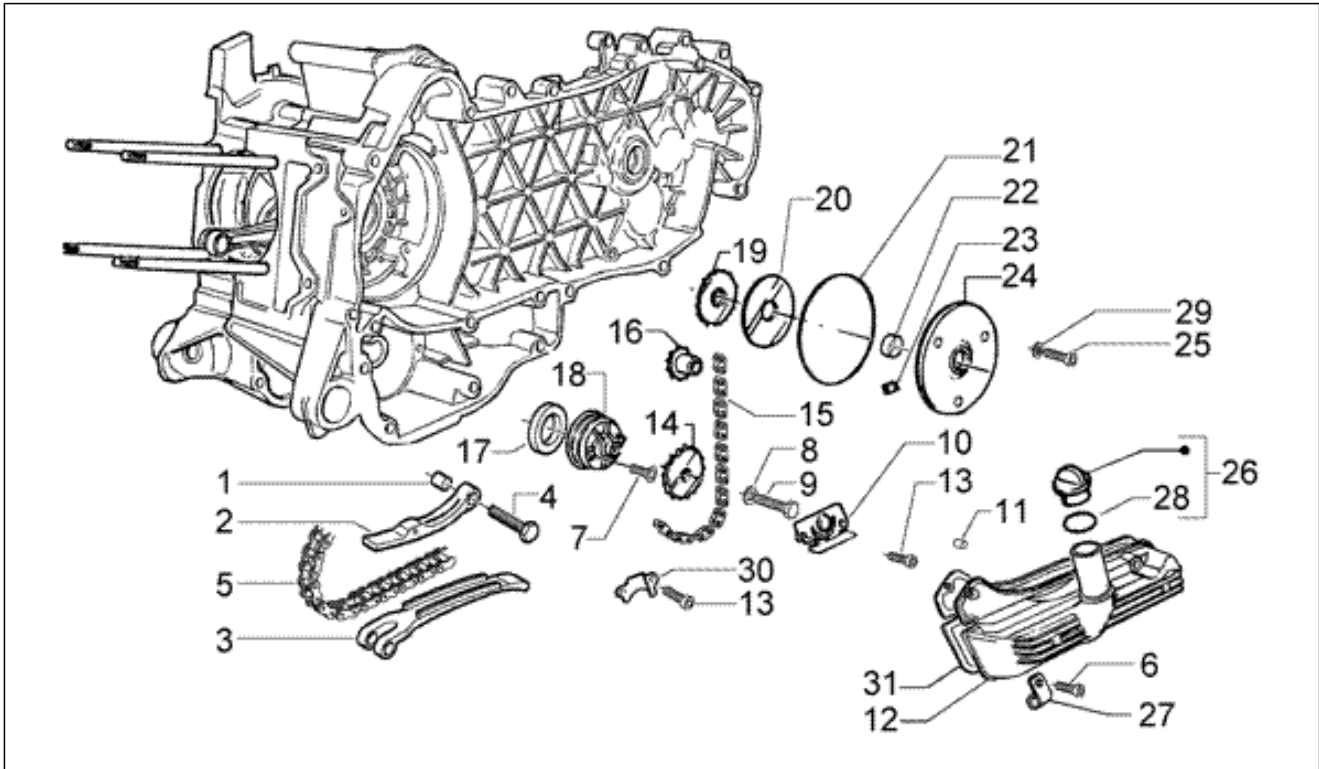
<b>Einheit</b>	Motor
<b>Code</b>	T11
<b>Beschreibung</b>	Einheit pumpe-kurbelgehäuse öl
<b>Inspektion</b>	1



Pos.	Code	Beschreibung	Menge	Varianten
1	485868	Abstandhalter Stange Kettenspanner	1	
2	828303	Kettenspanner Stange	1	
3	828308	Kettenspanner Gleitbacke	1	
4	414837	TE Schr. m. Flansch M6x25	1	
5	82644R	Steuerkette	1	
6	414837	TE Schr. m. Flansch M6x25	7	
7	433477	TE Schr. m. Flansch	4	
8	436695	Tellerfeder Ø6,4xØ20x2	1	
9	833722	TE Schr. m. Flansch M6x14	1	
10	483767	Öltrennwand unten	1	
11	277916	Haltestein Ø7,5x12	3	
12	843761	Ölwanne	1	
12	829523	Pfropfen	1	
13	484123	TE Schr. m. Flansch	4	
14	287913	Zahnrad Ölpumpe	1	
15	82649R	Ölpumpe Kette	1	
16	483784	Ölpumpe Steuerung Ritzel	1	
16	82783R	Ölpumpe Steuerung Ritzel	1	
17	486082	Carter-Ölpumpe Dichtung	1	
18	487343	Ölpumpe	1	
18	844352	Ölpumpe komplett	1	
19	825595	Ritzel Ventilsteuerung	1	
20	483918	Unterlegscheibe Öldichtring	1	
21	825620	Gasket ring	1	
22	82538R	Gasket ring	1	
23	434345	Ölpumpekette Puffer	1	
24	828875	Deckel	1	
25	015585	Gewindeschraube M5x12	3	



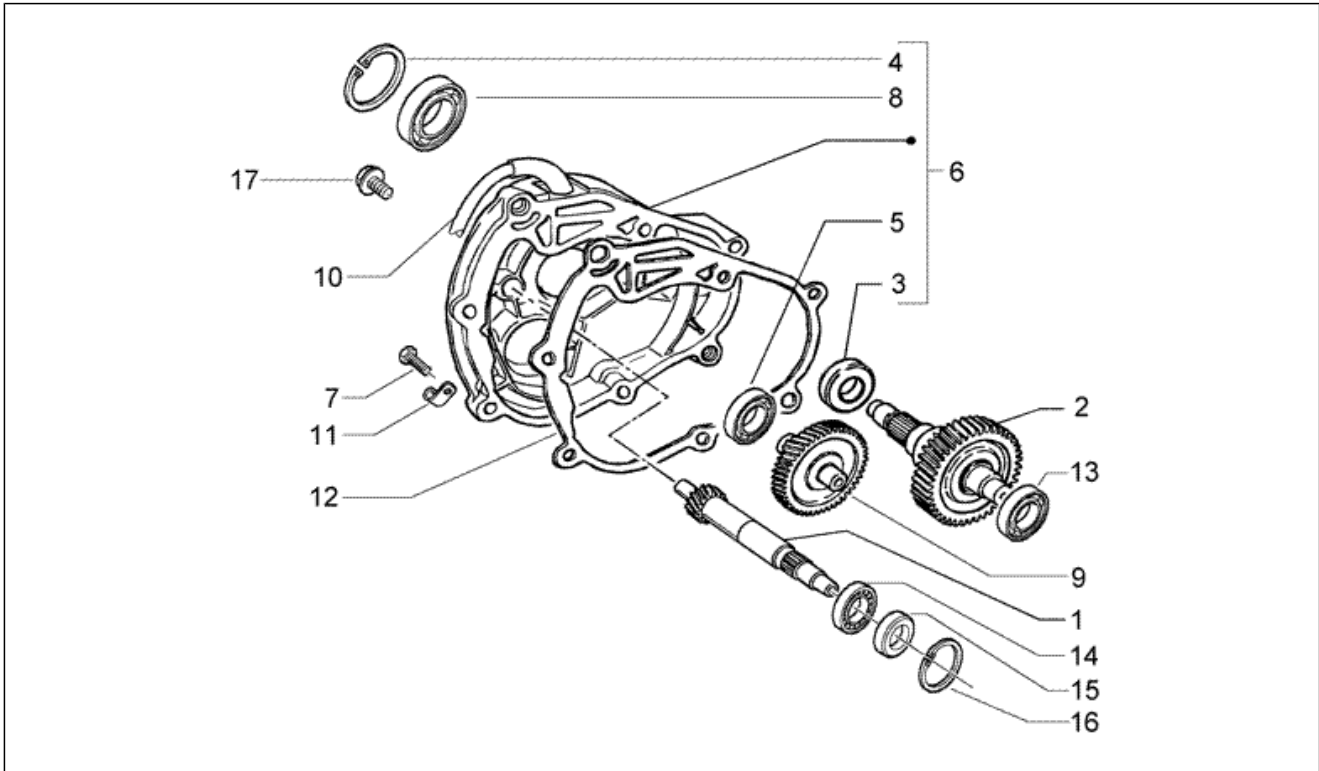
<b>Einheit</b>	Motor
<b>Code</b>	T11
<b>Beschreibung</b>	Einheit pumpe-kurbelgehäuse öl
<b>Inspektion</b>	1



Pos.	Code	Beschreibung	Menge	Varianten
26	827761	Öldeckel komplett	1	
26	846819	Ölschraube	1	
26	843364	Öldeckel komplett	1	
27	564629	Schelle	2	
28	479986	O-Ring	1	
29	487937	Flachscheibe	3	
30	485047	Öltrennwand oben	1	
31	830128	Ölwandendichtung	1	

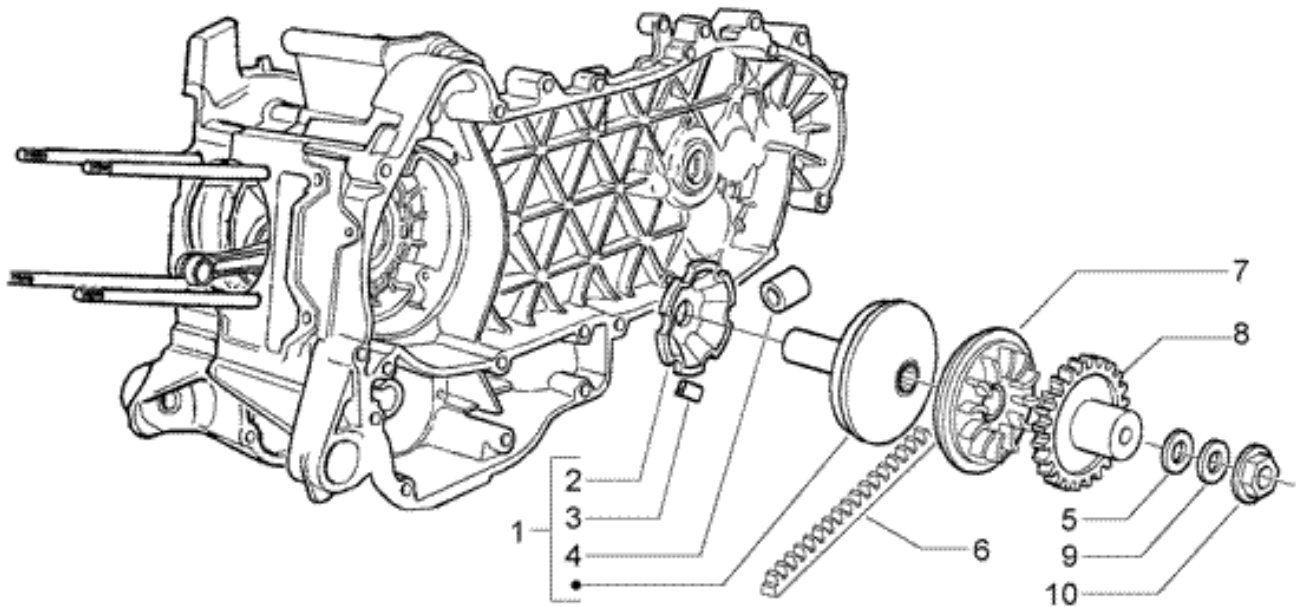


<b>Einheit</b>	Motor
<b>Code</b>	T12
<b>Beschreibung</b>	Hiterrad achse
<b>Inspektion</b>	1



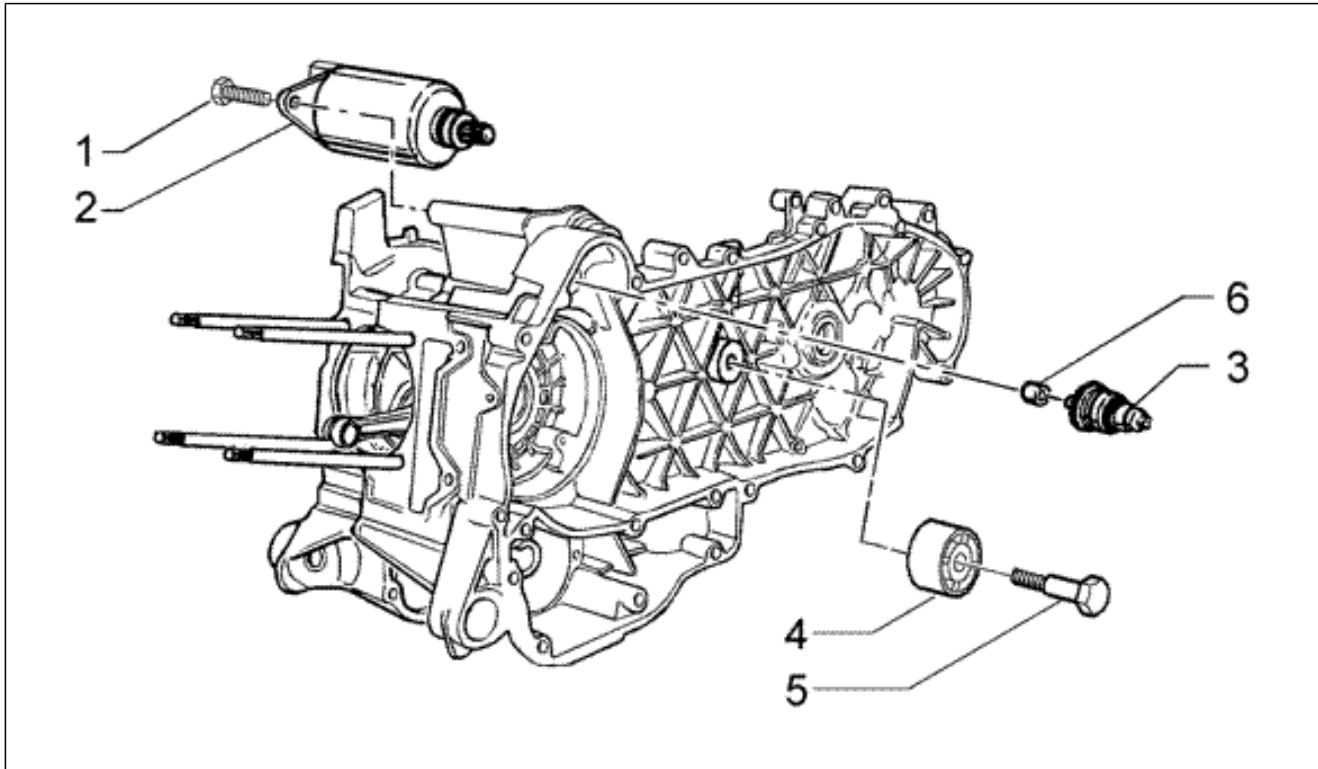
Pos.	Code	Beschreibung	Menge	Varianten
1	4858795	Welle geführte Scheibe	1	
2	8347335	Radachse	1	
3	829201	Dichtring 38x50x7	1	
4	829206	Seegerring	1	
5	485912	Radialkugellager 15x42x13	1	
6	8322495	Deckel	1	
7	487211	TE Schr. m. Flansch M8x45	4	
8	82659R	Radiallager 30x55x13	1	
9	4858915	Umlenkwellen	1	
10	830862	Entlüftung	1	
11	487948	Schelle	1	
12	487383	Dichtung	1	
13	485912	Radialkugellager 15x42x13	1	
14	833701	Radialkugellager 20x47x14	1	
15	82539R	Gasket ring	1	
16	000674	Seegerring 25x26.9x1.2	1	
17	825758	Schraube M8x40	3	

<b>Einheit</b>	Motor
<b>Code</b>	T13
<b>Beschreibung</b>	Treibende riemenscheibe
<b>Inspektion</b>	1



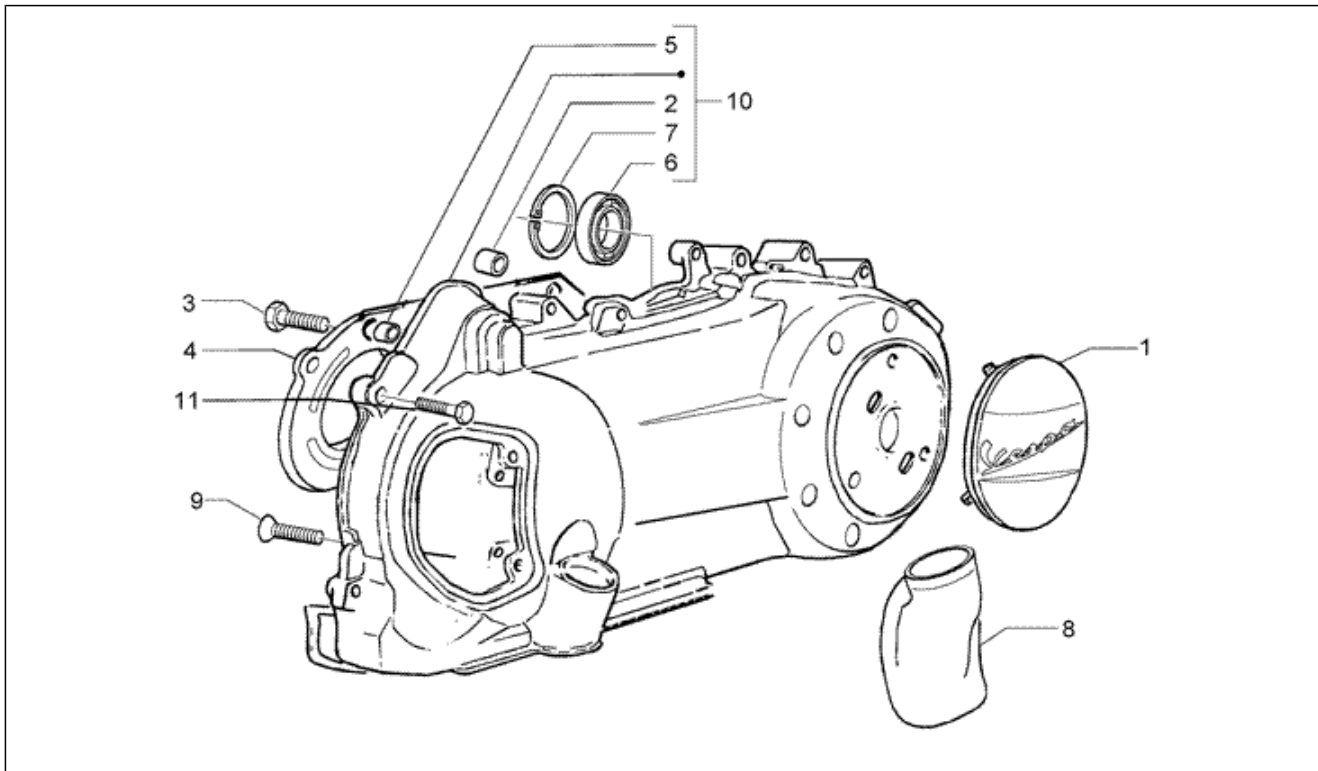
Pos.	Code	Beschreibung	Menge	Varianten
1	827699	Rollenbehälter	1	
2	485710	Rollen Kontraste	1	
3	4348555	Gleitbacke	3	
4	4857135	Schwungmasse-Serie	1	
5	434885	Flachscheibe 17x32x1	1	
6	840908	Keilriemen	1	
7	834774	Feste Hauptriemenscheibe	1	
8	840815	Torque limiter	1	
9	433391	Flachscheibe	1	
10	436783	Geflanschte Mutter M12	1	

<b>Einheit</b>	Motor
<b>Code</b>	T14
<b>Beschreibung</b>	Elektrischer starter-geführte puffer halbscheibe
<b>Inspektion</b>	1



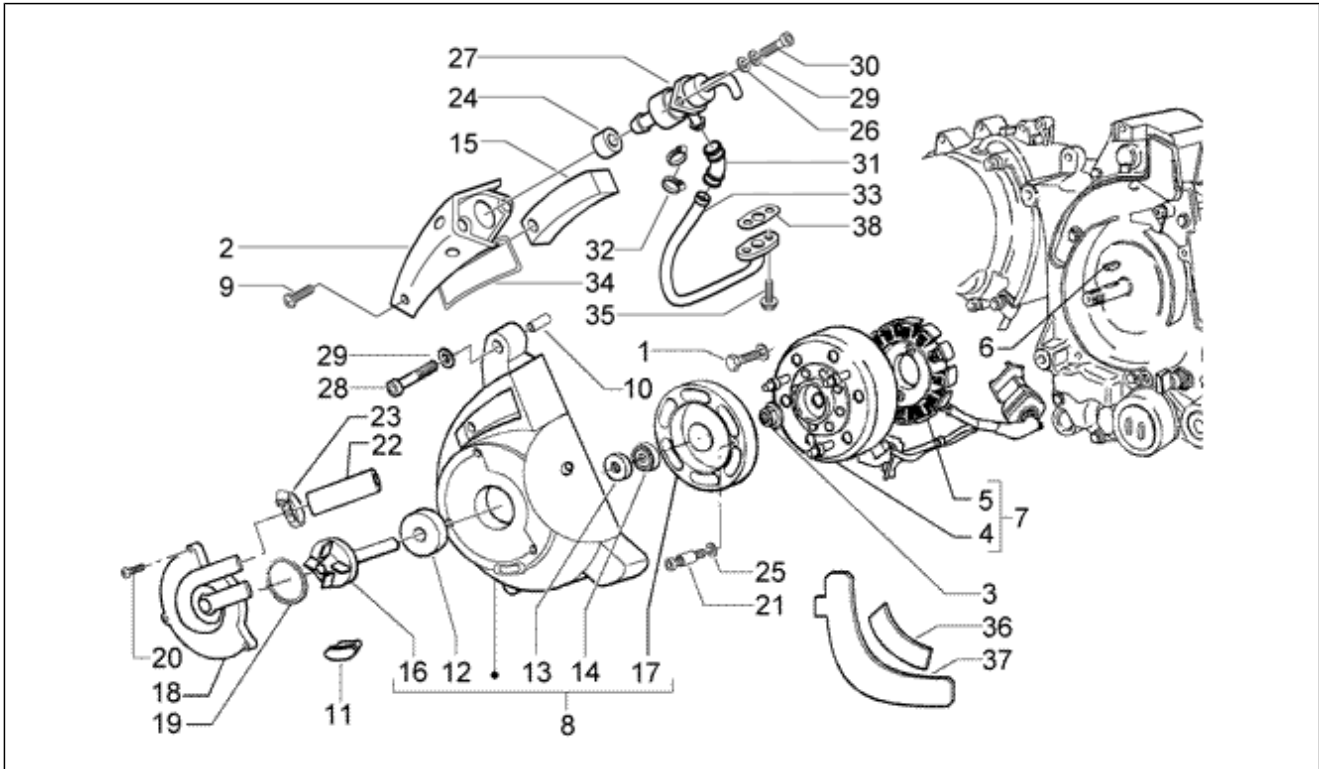
Pos.	Code	Beschreibung	Menge	Varianten
1	031091	Sechskantschraube M6x22	1	
2	82611R	Startermotor	1	
3	82612R	Umlenk.Anlasser	1	
4	833989	Zahnriemenscheibe	1	
5	833989	Zahnriemenscheibe	1	
6	431860	Buchse $\varnothing 8 \times \varnothing 12 \times 8$	1	

<b>Einheit</b>	Motor
<b>Code</b>	T15
<b>Beschreibung</b>	Kühlung kurbelgehäuse
<b>Inspektion</b>	1



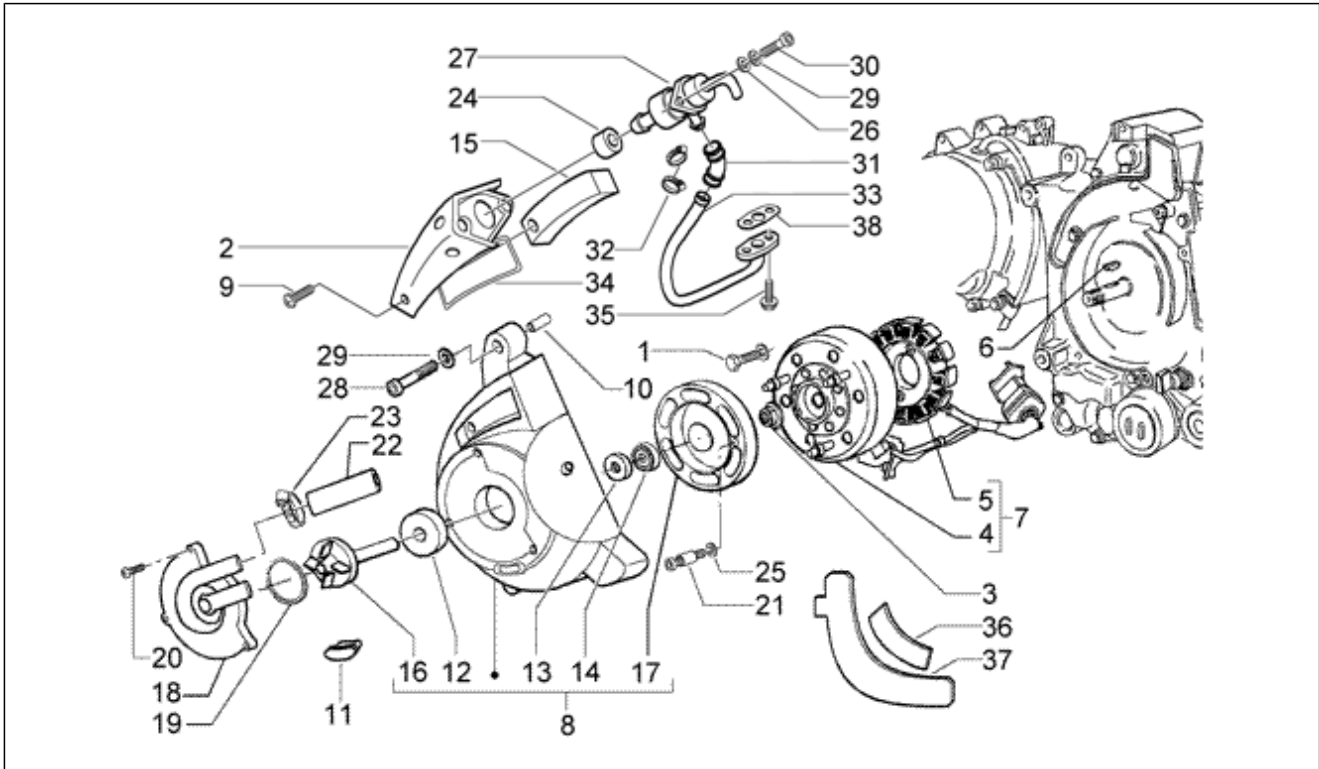
Pos.	Code	Beschreibung	Menge	Varianten
1	CM121907	Deckel	1	
2	431860	Buchse $\varnothing 8 \times \varnothing 12 \times 8$	1	
3	430264	Gewindeschraube	4	
4	834266	Luftumleiter	1	
5	239388	Passhülse 6,5x9,5x15	2	
6	478985	Lager	1	
7	006635	Sprengring	1	
8	620553	Kühldeckel	1	
9	258146	Gew.schr. M3x20	2	
10	8413805	Getriebedeckel kpl.	1	
11	289731	Flanschschraube M6x30	9	

<b>Einheit</b>	Motor
<b>Code</b>	T16
<b>Beschreibung</b>	Lichtmaschine-gehäusenebenluft
<b>Inspektion</b>	1



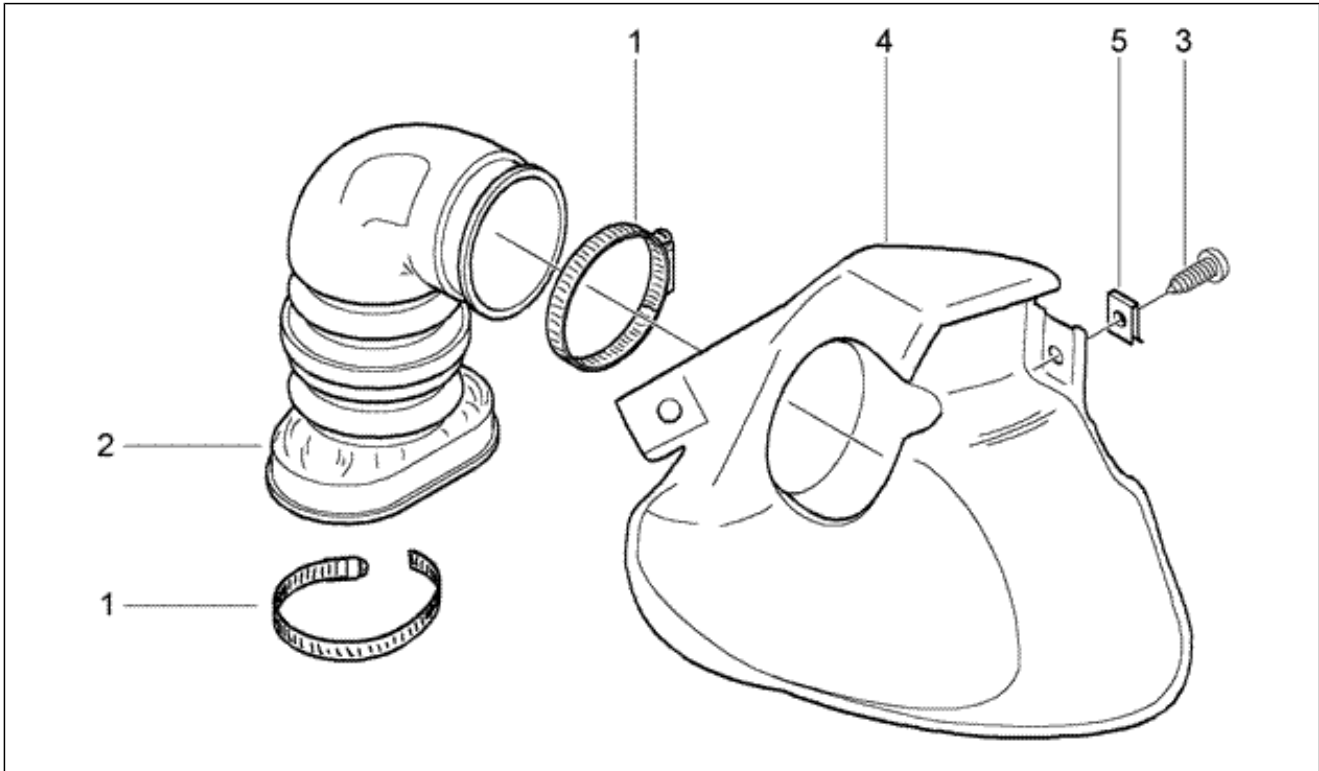
Pos.	Code	Beschreibung	Menge	Varianten
1	828662	Schraube M5x22	2	
2	831255	Deckel	1	
3	436783	Geflanschte Mutter M12	1	
4	828090	Rotor komplett	1	
5	828135	Stator komplett	1	
6	000267	Keil	1	
7	82653R	Schwungmagnetstarter	1	
8	8447485	Zuenderdeckel	1	
8	8413625	Zuenderdeckel	1	
9	828662	Schraube M5x22	3	
10	277916	Haltestein $\varnothing 7,5 \times 12$	2	
11	825529	Deckel	1	
12	485084	Dichtring	1	
13	486216	Keramikeinsatz	1	
14	827149	Kugellager	2	
15	831257	Filter	1	
16	827714	Welle Wasserpumpe	1	
17	487459	Mitnahmescheibe	1	
18	486237	Deckel Wasserpumpe	1	
19	485080	O-Ring	1	
20	828662	Schraube M5x22	3	
21	828569	Schraube	3	
22	840022	Izufuhrleitung	1	
23	CM001908	Schlauchschele	2	
24	831256	Dichtung	1	
25	828535	Ausgleichscheibe	3	
26	006078	Flachscheibe 12x5.2x1	2	
27	82731R	SAS ventil	1	

<b>Einheit</b>	Motor
<b>Code</b>	T16
<b>Beschreibung</b>	Lichtmaschine-gehäusenebenluft
<b>Inspektion</b>	1



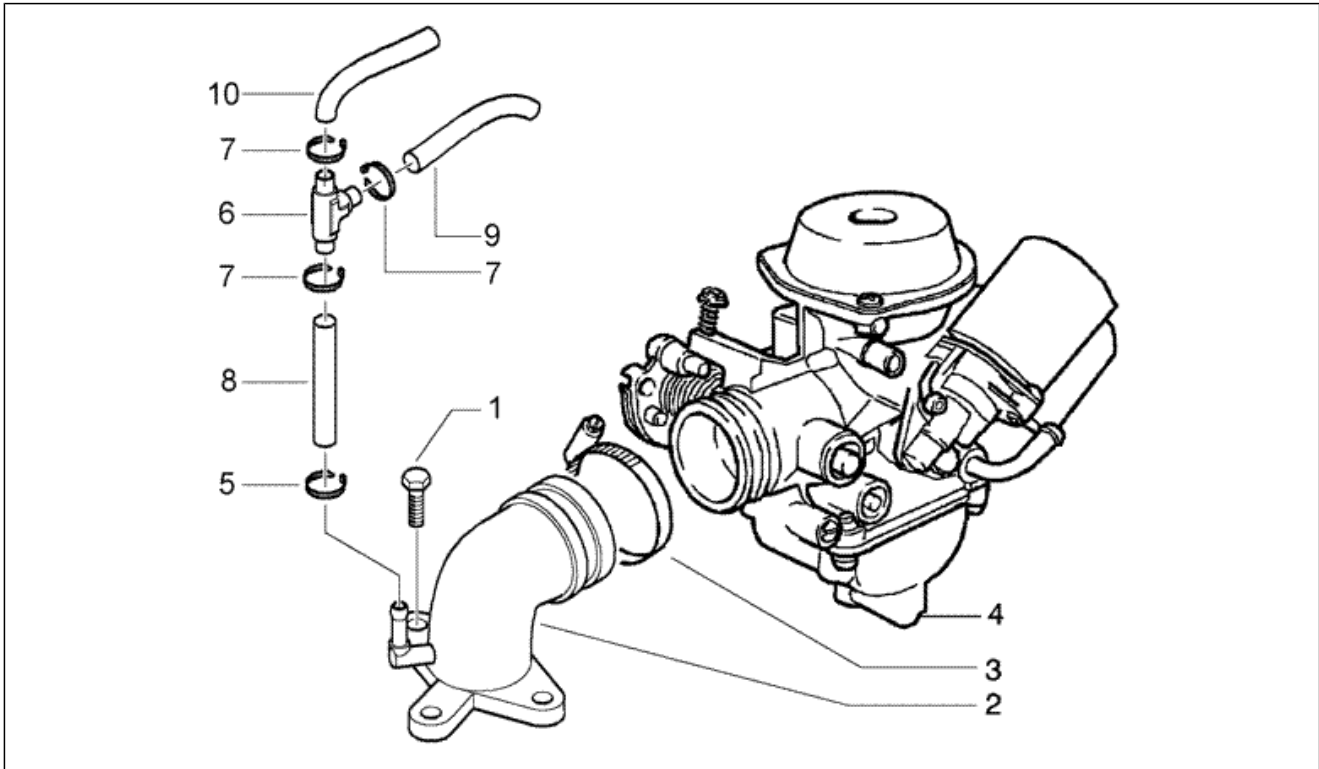
Pos.	Code	Beschreibung	Menge	Varianten
28	828493	Schraube	4	
29	006965	Ausgleichscheibe 5.3x10x10	6	
30	296458	Blechschraube L=35 mm	2	
31	831259	Anschlussleitung Sekundärluftsystem	1	
32	CM001904	Schlauchschelle	2	
33	831260	Leitung	1	
34	831258	Dichtung	1	
35	833722	TE Schr. m. Flansch M6x14	2	
36	834153	Schalldämpfer	1	
37	834119	Deckel	1	
38	832059	Dichtung	1	

<b>Einheit</b>	Motor
<b>Code</b>	T17
<b>Beschreibung</b>	Kühlergehäuse riemen
<b>Inspektion</b>	1



Pos.	Code	Beschreibung	Menge	Varianten
1	109960	Schelle	1	
2	620460	Balg	2	
3	259349	Schraube M4,2x13	2	
4	620398	Kühlergehäuse	1	
5	CM017410	Federplättchen	2	

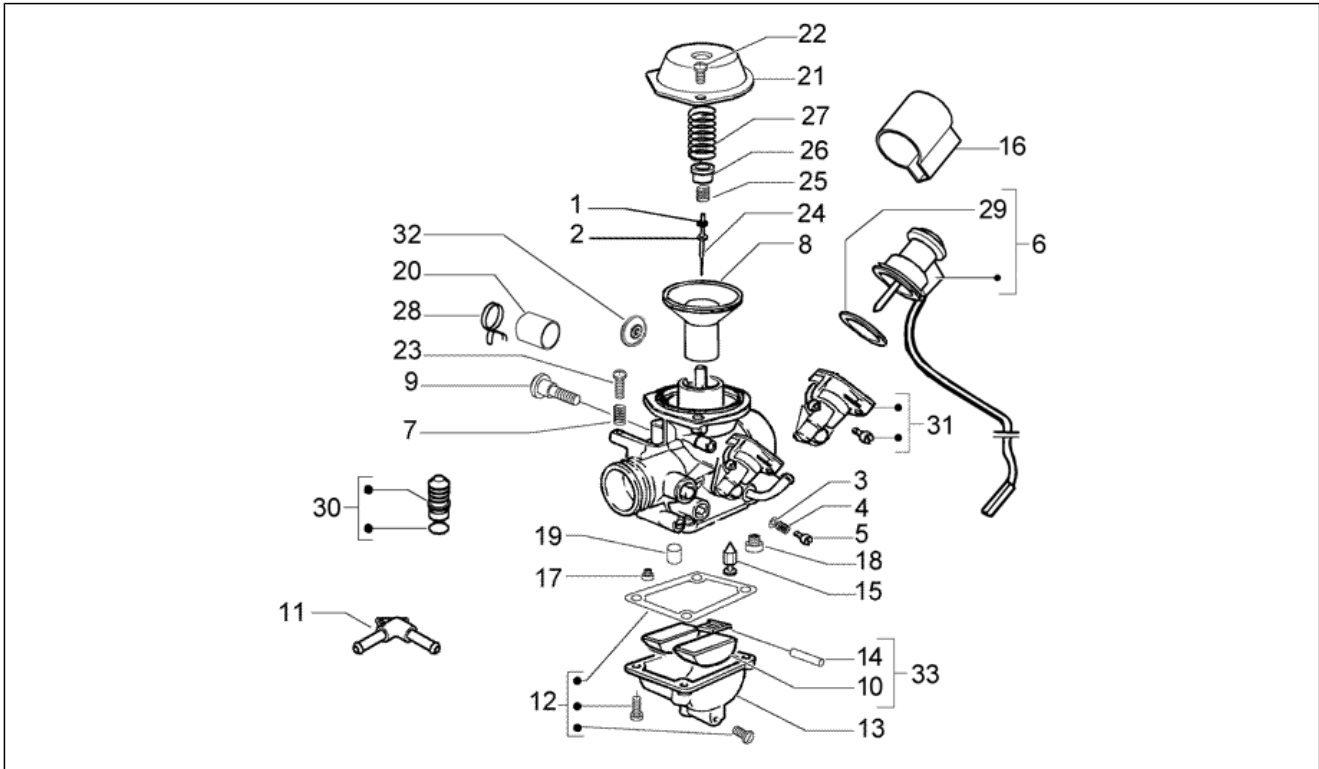
<b>Einheit</b>	Motor
<b>Code</b>	T18
<b>Beschreibung</b>	Vergaser
<b>Inspektion</b>	1



Pos.	Code	Beschreibung	Menge	Varianten
1	830487	Schraube M6x25	3	
2	842734	Ansaugstutzen	1	
3	709532	Schlauchschelle	1	
4	82715R	Vergaser, komp.	1	
5	CM002901	Schlauchschelle	1	
6	828325	T-förmiger Anschluß	1	
7	CM002904	Schlauchschelle	3	
8	CM001519	Entlüftungsschlauch Kühler	1	
9	CM017901	Entlüftungsschlauch Kühler	1	
10	CM001424	Tankleitung	1	
11	841695	Lufteinlaß	1	
12	CM002916	Schlauchschelle	1	

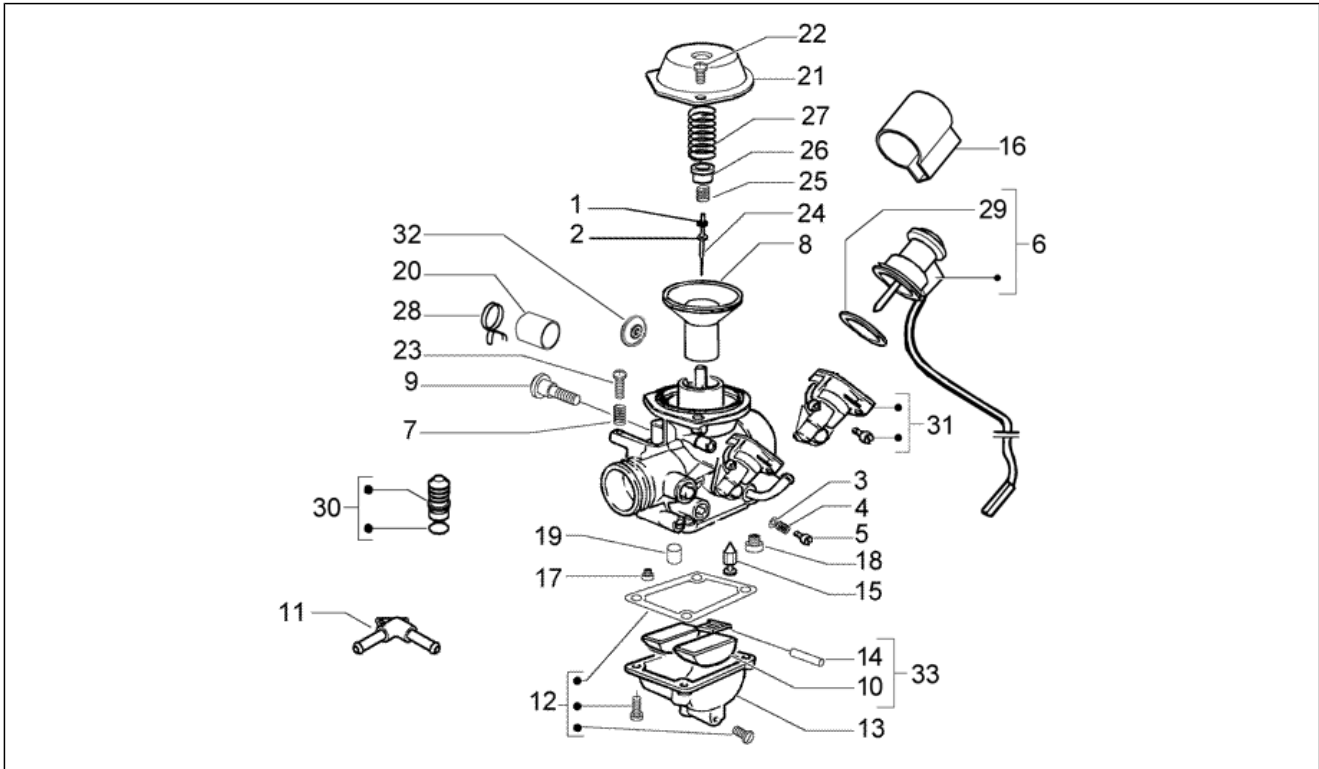


<b>Einheit</b>	Motor
<b>Code</b>	T19
<b>Beschreibung</b>	Vergaser
<b>Inspektion</b>	1



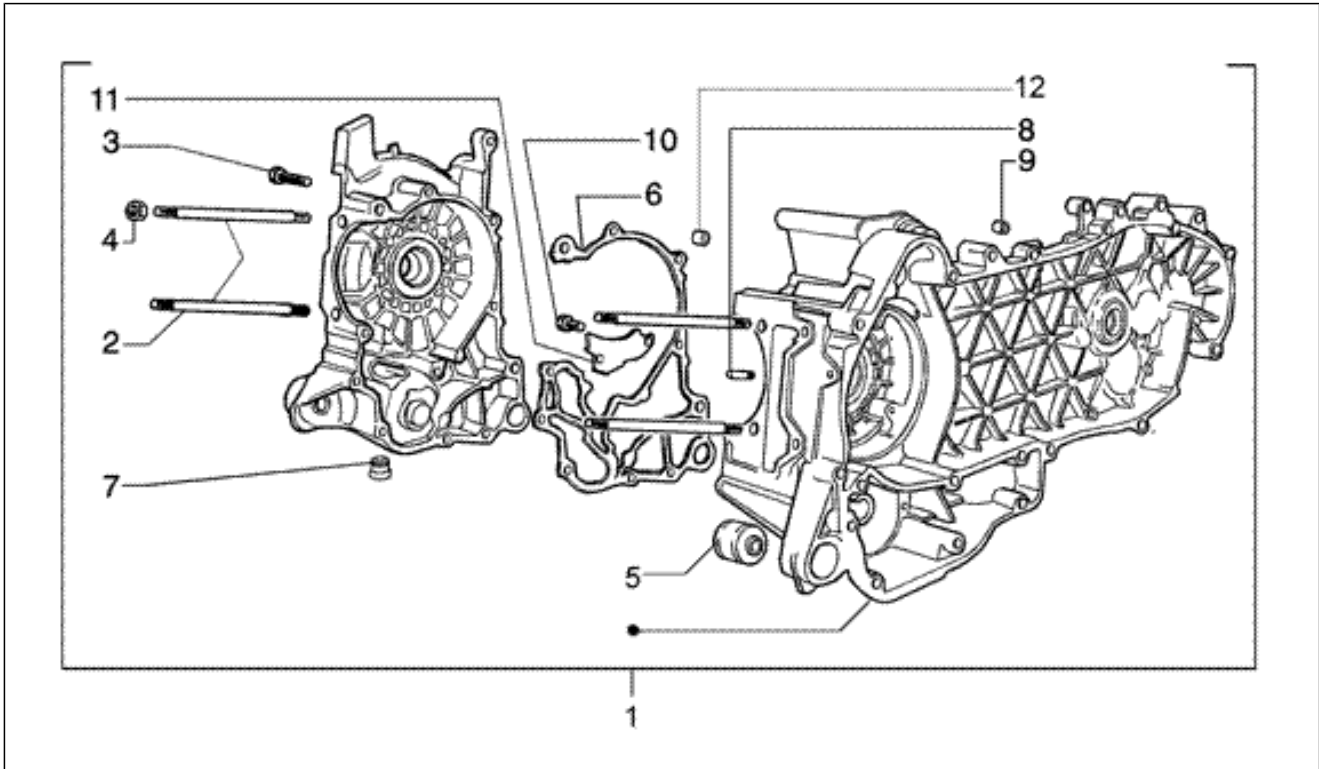
Pos.	Code	Beschreibung	Menge	Varianten
1	826822	Seegerring	1	
2	826821	Ausgleichscheibe	1	
3	826843	Ausgleichscheibe	1	
4	826839	Feder	1	
5	CM106402	LuftEinst.schr. Leerl.	1	
6	CM129802	Starter	1	
6	CM142903	Autom.starter kompl.	1	
7	826825	Feder	1	
8	CM140301	Membran keihin	1	
8	CM129701	Membran Walbro	1	
9	826826	Schraube	2	
10	826812	Schwimmer	1	
10	842522	Schwimmer	1	
11	828742	Heizapparat	1	
11	842516	Heizapparat	1	
12	826770	Schraube	5	
12	842523	Wanne kit	1	
13	CM140401	Schwimmergehäuse	1	
13	CM109809	Schwimmergehäuse	1	
14	826811	Stift	1	
14	827856	Fixierung	1	
15	828831	Banzinnadel	1	
15	826786	Banzinnadel	1	
16	828844	Kappe	1	
16	826866	Starter deckel	1	
17	CM105303	Leerlaufdu.	1	
17	CM140102	Leerlaufdu.	1	
18	CM105410	Maximalstrahl	1	

<b>Einheit</b>	Motor
<b>Code</b>	T19
<b>Beschreibung</b>	Vergaser
<b>Inspektion</b>	1



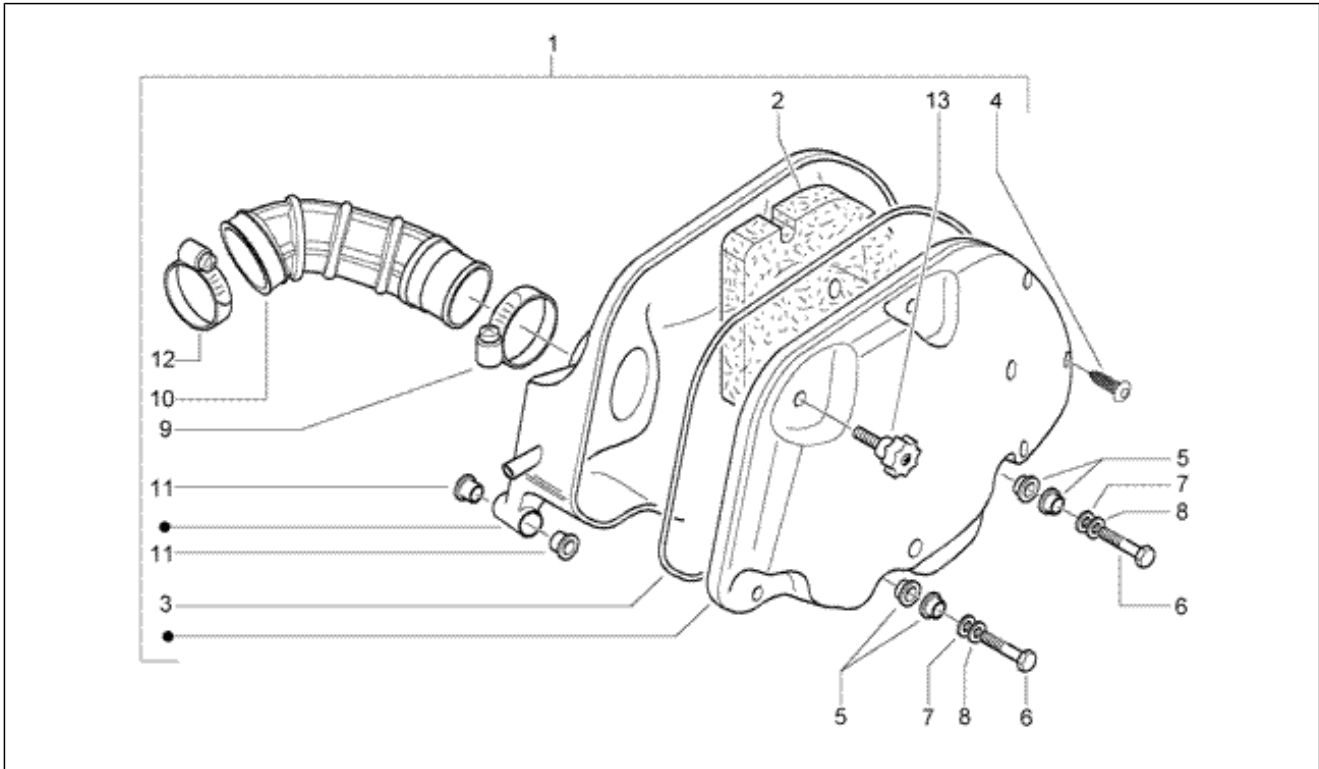
Pos.	Code	Beschreibung	Menge	Varianten
18	CM129902	Maximalstrahl	1	
19	826768	Starterkappe	1	
20	841695	Lufteinlaß	1	
21	842515	Deckel	1	
21	827467	Deckel Gasventil	1	
22	826780	Schraube	5	
23	826824	Schraube	1	
24	CM106506	Vergasernadel	1	
24	CM140201	Vergasernadel	1	
25	826818	Feder	1	
26	842518	Becher	1	
26	826820	Becher	1	
27	CM140901	Rückholfeder Gasven.	1	
27	CM107902	Feder Gasventil	1	
28	CM002916	Schlauchschelle	1	
29	828843	Platte	1	
30	840453	Balg kit	1	
31	842519	Starter Vorrichtung	1	
32	CM119202	CUT-OFF Vorrichtungsscheiber	1	
33	842522	Schwimmer	1	

<b>Einheit</b>	Motor
<b>Code</b>	T2
<b>Beschreibung</b>	Kurbelgehäuse
<b>Inspektion</b>	1



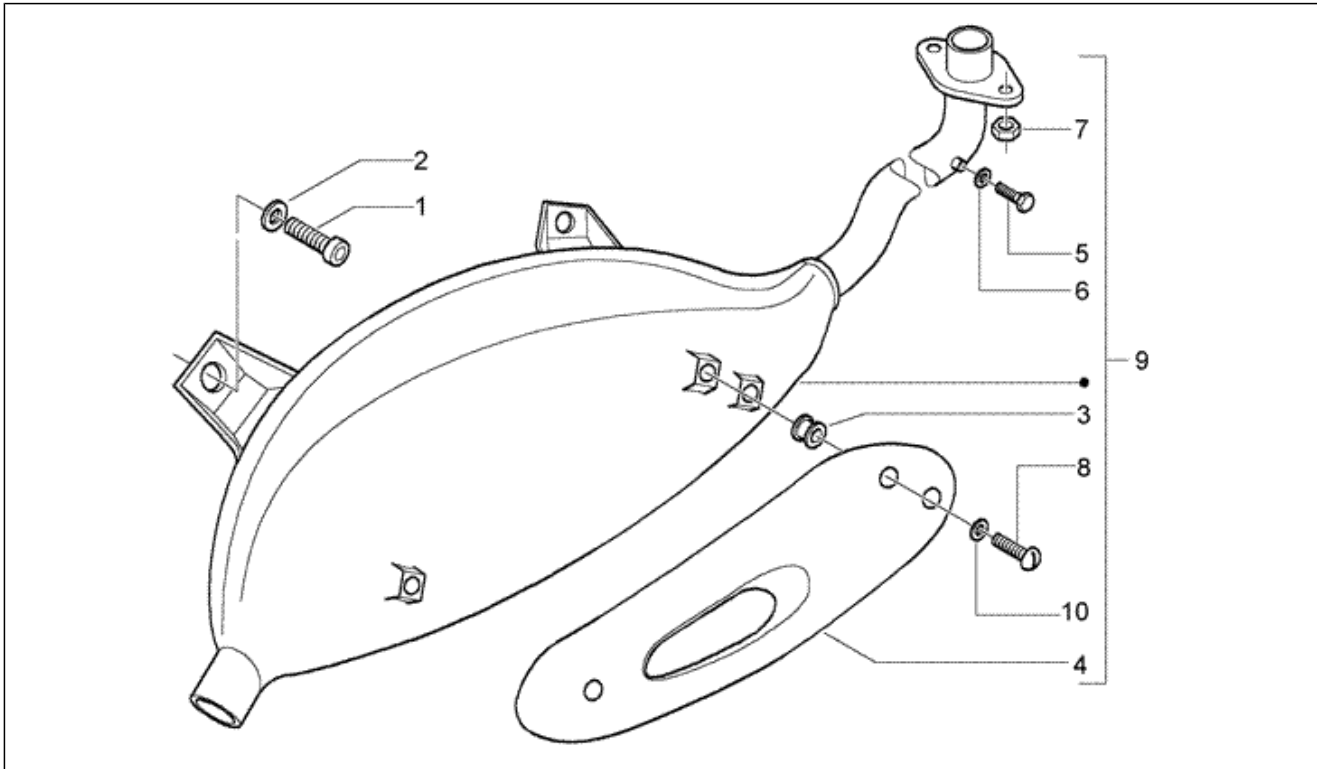
Pos.	Code	Beschreibung	Menge	Varianten
1	CM1280085001	Motorgehäuse kompl. Kat.1	1	
1	CM1280085002	Motorgehäuse kompl. Kat.2	1	
2	829375	Stiftschraube	4	
3	432142	Schraube M6x60	11	
4	411296	Mutter M8x1,25	4	
5	486081	Motor Silent-Block	2	
6	829526	Dichtung Gehäusehälfte	1	
7	411311	Verschlussschraube M12x1,5	2	
8	484034	Düse	1	
9	239388	Passhülse 6,5x9,5x15	2	
10	018575	Schraube M5x10	1	
11	828766	Platte	1	
12	277916	Haltestein Ø7,5x12	1	

<b>Einheit</b>	Motor
<b>Code</b>	T20
<b>Beschreibung</b>	Luftfilter
<b>Inspektion</b>	1



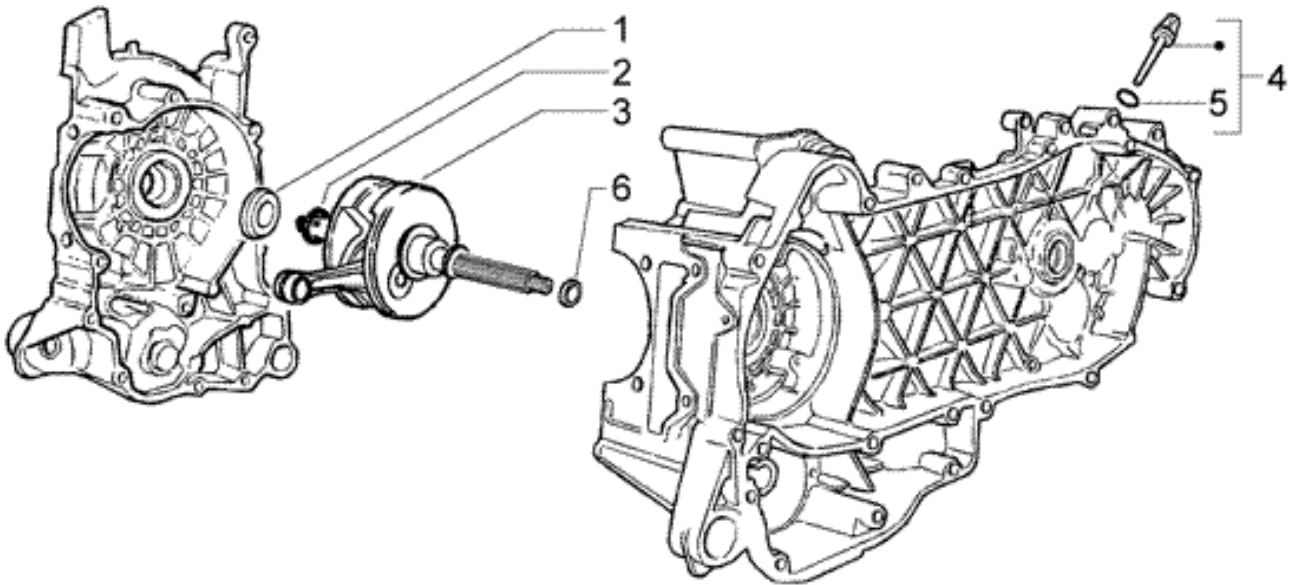
Pos.	Code	Beschreibung	Menge	Varianten
1	832000	Luftfilter, komplett	1	
2	831997	Luftfilter	1	
2	8319970P	Luftfilter PREMIUM	1	
3	831995	Filterdichtung	1	
4	258146	Gew.schr. M3x20	6	
5	830056	Rändelbuchse	4	
6	018640	TC Schraube M6x50	3	
7	012533	Zahnscheibe 6,6x11x0	2	
8	003056	Flachscheibe 6,4x12x1	2	
9	260918	Schlauchschele	2	
10	827939	Hülse	1	
11	830057	Buchse	2	
12	479132	Verschlussknauf Luftfilter	2	

<b>Einheit</b>	Motor
<b>Code</b>	T21
<b>Beschreibung</b>	Auspufftopf
<b>Inspektion</b>	1



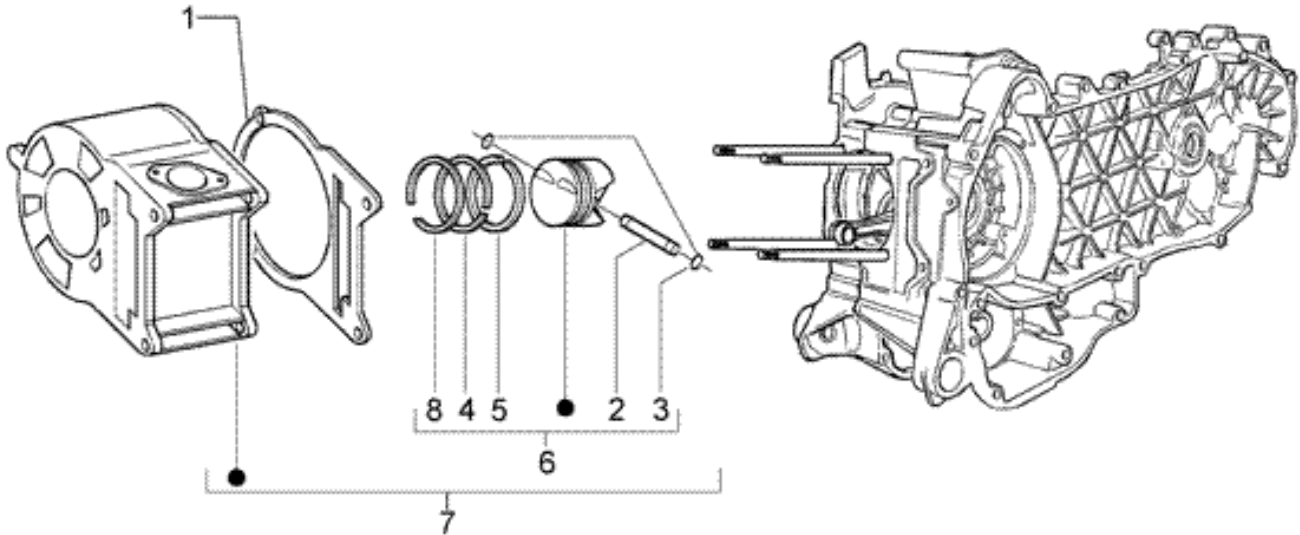
Pos.	Code	Beschreibung	Menge	Varianten
1	015792	Schraube M8x30	3	
2	013861	Flachscheibe 8,2x20x2,5	3	
3	488045	Distanzscheibe	3	
4	840506	Schutz	1	
5	433122	TE Schr. m. Flansch M10	1	
6	016195	Ausgleichscheibe $\varnothing 10.2 \times \varnothing 15 \times 2$	1	
7	436947	Sechskantmutter	2	
8	430264	Gewindeschraube	3	
9	8425205	Auspufftopf kpl.	1	
10	487666	Unterlegscheibe	3	
12	842168	Krümmer	1	

<b>Einheit</b>	Motor
<b>Code</b>	T3
<b>Beschreibung</b>	Kurbelwelle
<b>Inspektion</b>	1



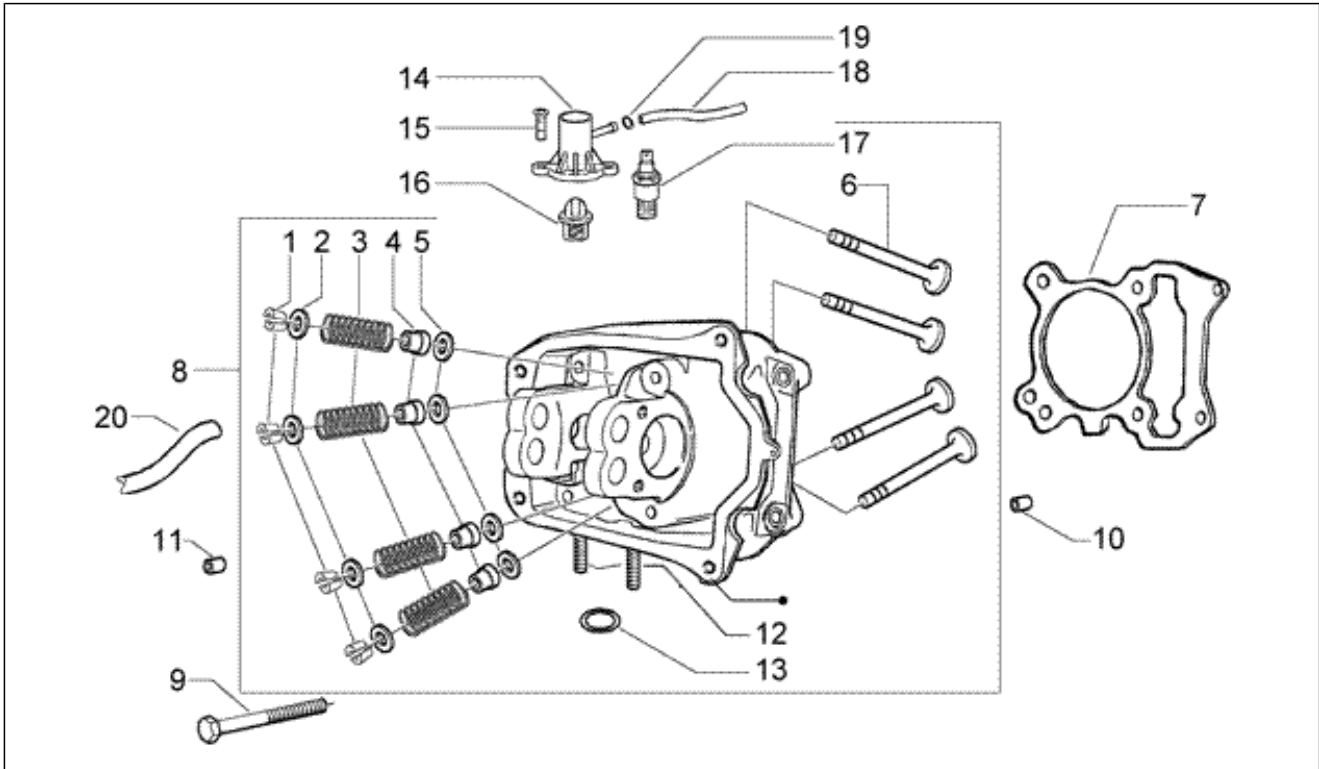
Pos.	Code	Beschreibung	Menge	Varianten
1	82540R	Gasket ring	1	
2	828297	Ausgleichscheibe	2	
3	8411965001	Kurbelwelle kpl.	1	
3	8411965002	Kurbelwelle kpl. cat2	2	
4	832130	Ölmesstab komplett	1	
5	827085	Gasket ring 14,43x9,19x2,62	1	
6	825952	Dichtungsring O-Ring	1	

<b>Einheit</b>	Motor
<b>Code</b>	T4
<b>Beschreibung</b>	Gruppe zylinder-kolben-kolbenbolzen
<b>Inspektion</b>	1



Pos.	Code	Beschreibung	Menge	Varianten
1	828148	ZYLINDERFUSSDICHTUNG 0,8 mm	1	
1	828146	ZYLINDERFUSSDICHTUNG 0,4 mm	1	
1	828147	ZYLINDERFUSSDICHTUNG 0,6 mm	1	
2	829529	Bolzen	1	
3	963486	Sprengring	2	
4	484908	Kolbenring ölabbstreifer 72x1	1	
5	486363	Kolbenring ölabbstreifer 72x2,5	1	
6	8300530003	Einheit Kolben - Kolbenbolzen	1	
6	8300530001	Einheit Kolben - Kolbenbolzen	1	
6	8300530002	Einheit Kolben - Kolbenbolzen	1	
6	8300530004	Einheit Kolben - Kolbenbolzen	1	
7	842462	Gruppe zylinder	1	
8	830486	Kolbenring 72x1.5	1	

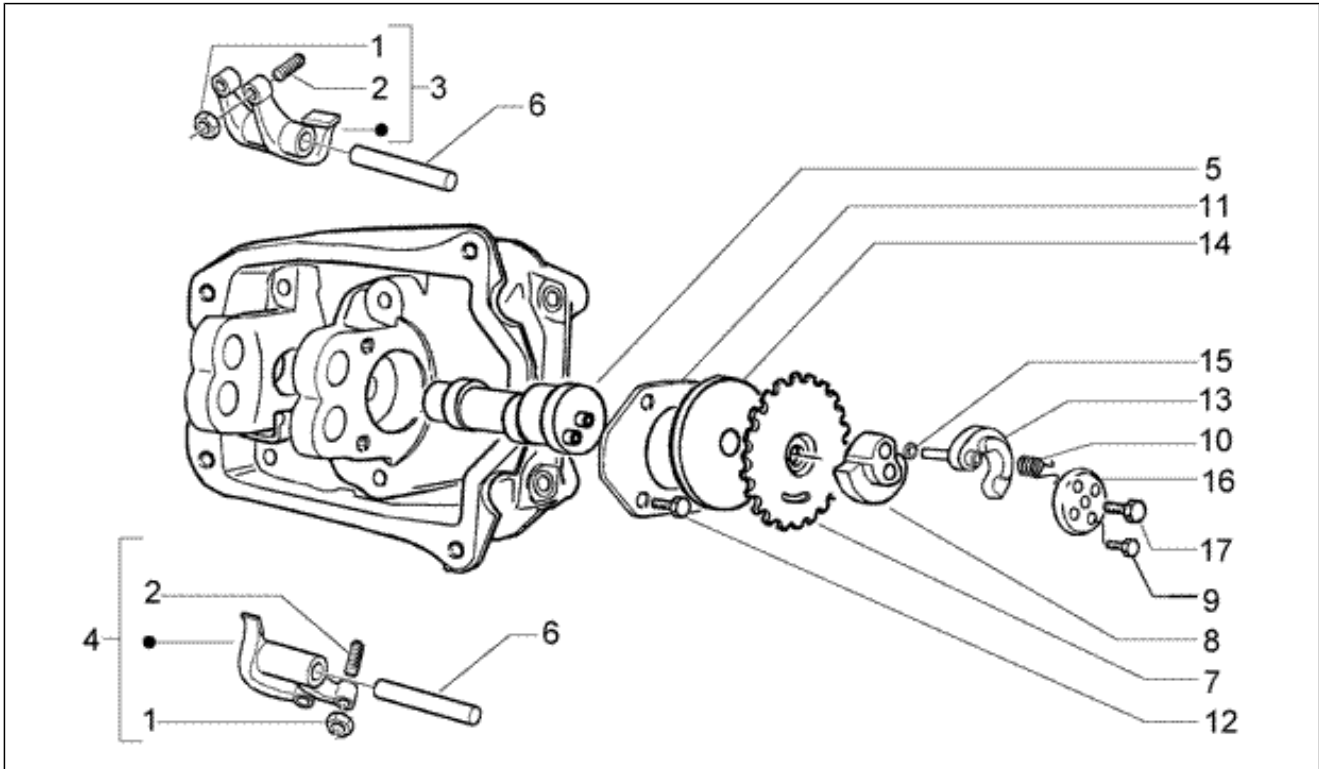
<b>Einheit</b>	Motor
<b>Code</b>	T5
<b>Beschreibung</b>	Einheit kopf-ventil
<b>Inspektion</b>	1



Pos.	Code	Beschreibung	Menge	Varianten
1	285846	Ventilhalbkegel	8	
2	483914	Federteller oben	4	
3	828480	Feder	4	
4	436438	Ventil Dichtring	4	
5	483711	Federteller unten	4	
6	843362	Einlaßventil	1	
6	484733	Einlaßventil	2	
6	484734	Auslassventil	2	
7	829983	Zylinder/Kopf Dichtung	1	
7	831174	Dichtung Zylinderkopf 0,3 mm	1	
8	843506	Zylinderkopf	1	
8	832354	Zylinderkopf	1	
9	485603	TE Schr. m. Flansch	2	
10	277916	Haltestein Ø7,5x12	2	
11	478115	Haltestein Ø11x10	2	
12	435629	Stiftschraube M7	2	
13	480853	Dichtung Auspuffrohr	1	
14	834393	Thermofühlerdeckel	1	
15	828662	Schraube M5x22	2	
16	82710R	Thermostat kühlflüssigkeit	1	
17	82622R	Thermistor	1	
18	827921	Bypassschlauch kopf-carb.	1	
19	CM002903	Schlauchschelle	4	
20	834394	Leitung	1	

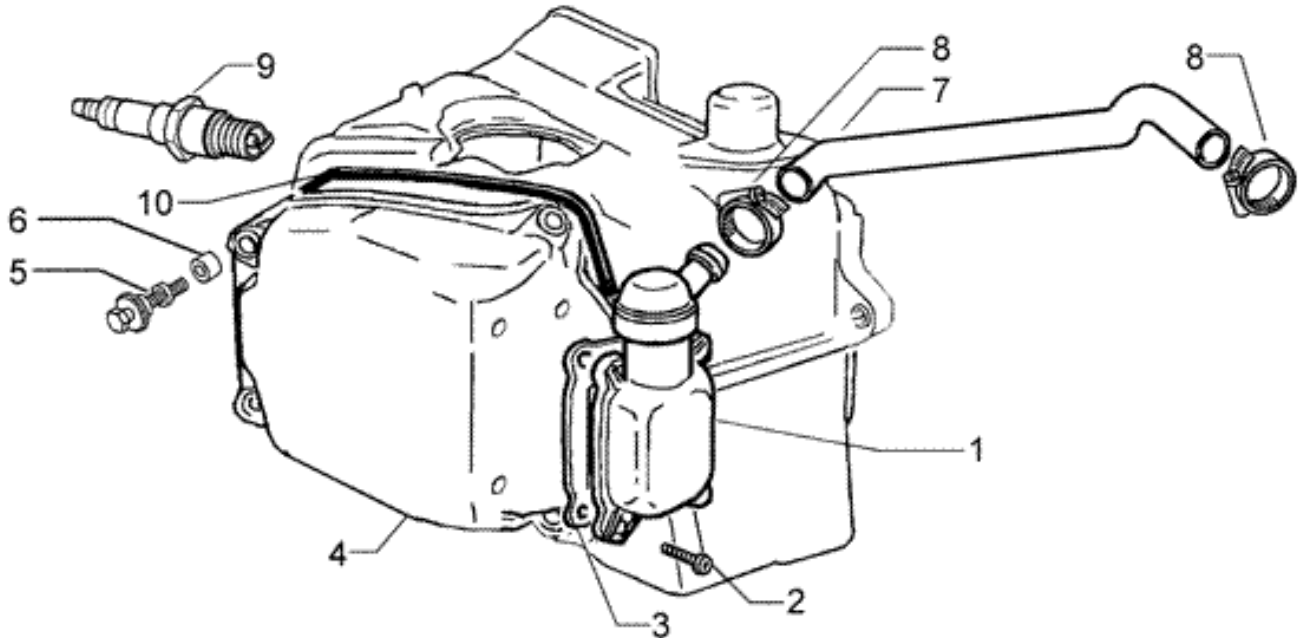


<b>Einheit</b>	Motor
<b>Code</b>	T6
<b>Beschreibung</b>	Einheit kipphebelhalter
<b>Inspektion</b>	1



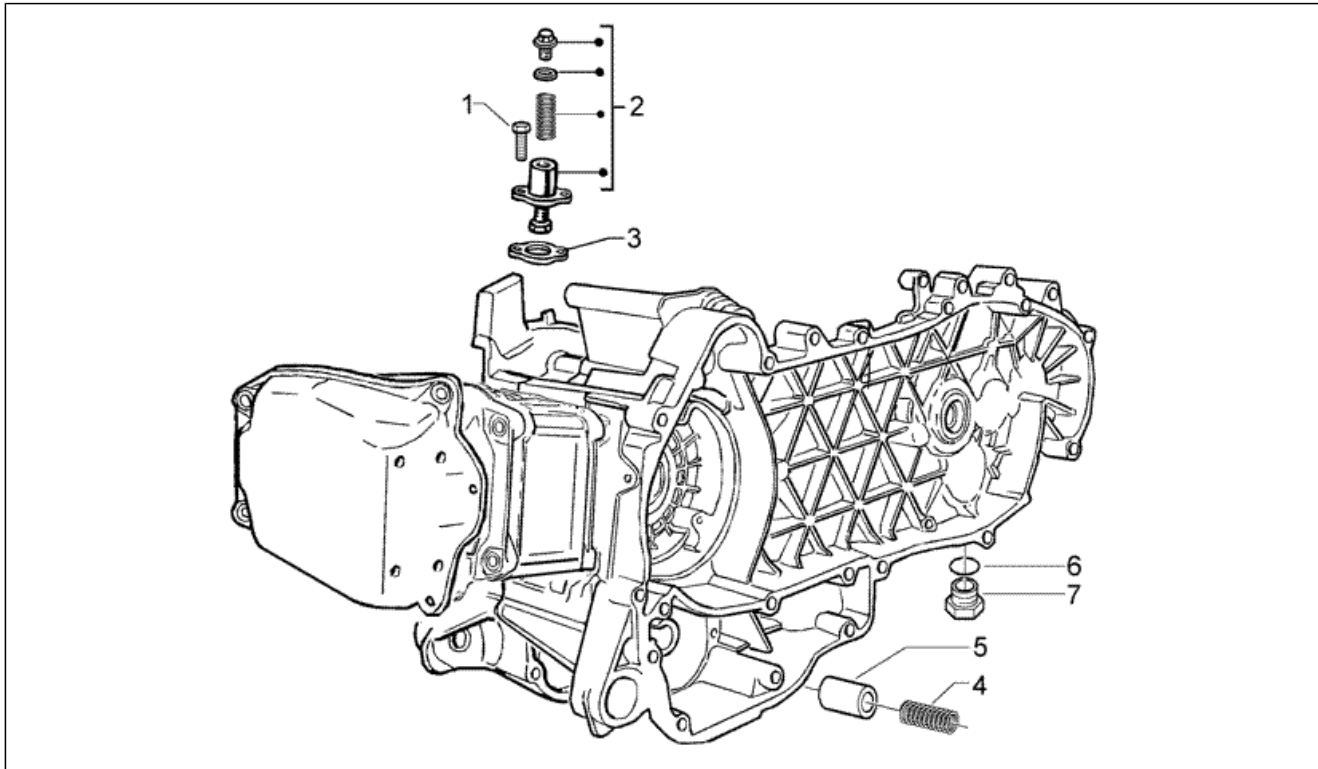
Pos.	Code	Beschreibung	Menge	Varianten
1	484819	Mutter	4	
2	82817R	Regelschraube	1	
2	484654	Schraube m6x14,6	4	
3	4847395	Kiphebel Einlasseite komplett	1	
4	4847405	Kiphebel Auspuff Klip.	1	
5	8299365	Nockenwelle	1	
6	486343	Kiphebelachse	2	
7	486336	Steuer Zahnkranz	1	
8	486331	Gegengewicht Dekompressionsvorrichtung	1	
9	414838	Schraube M6x35	1	
10	486974	Feder	1	
11	833308	Blech Nockenwelle	1	
12	484123	TE Schr. m. Flansch	2	
13	8291395	Gegengewicht Dekompression	1	
14	487832	Ausgleichscheibe	1	
15	487833	Dichtung	1	
16	826396	Dekompressionskorb	1	
17	031091	Sechskantschraube M6x22	1	

<b>Einheit</b>	Motor
<b>Code</b>	T7
<b>Beschreibung</b>	Ölentlüftungsventil
<b>Inspektion</b>	1



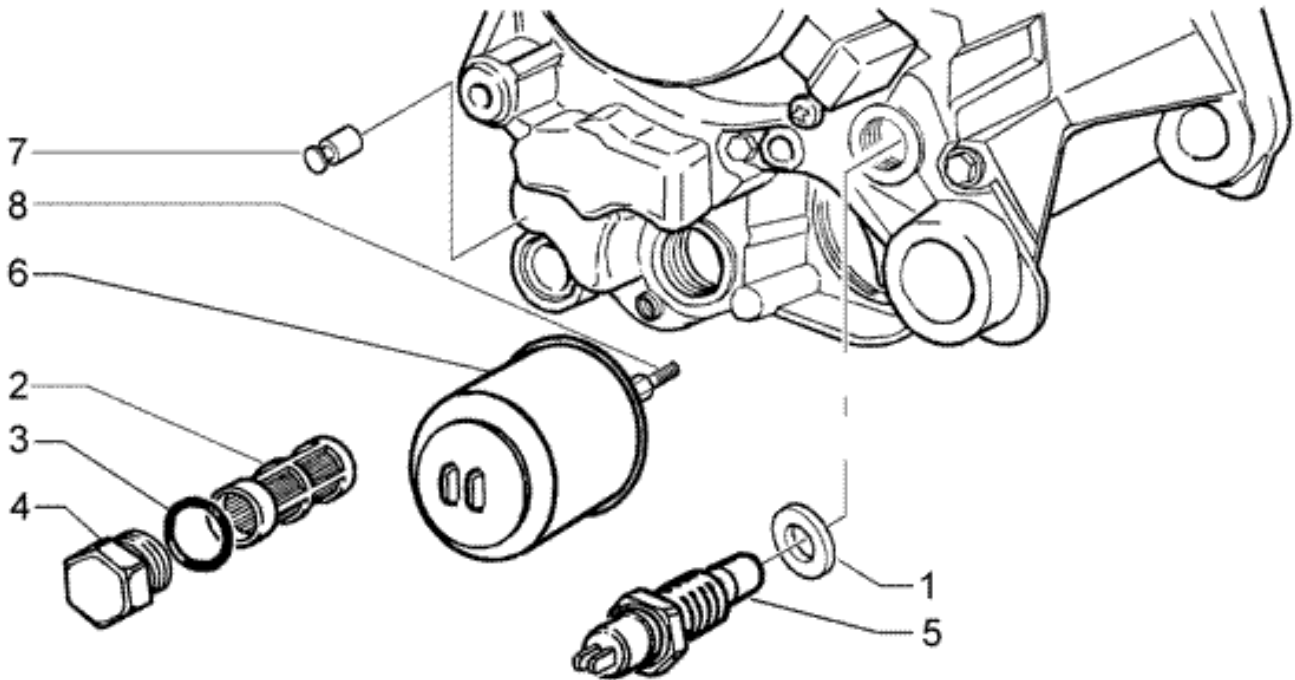
Pos.	Code	Beschreibung	Menge	Varianten
1	828421	Ölablassventil mit Innenteilen	1	
2	828653	Schraube	4	
3	487989	Dichtung	1	
4	829534	Kopfdeckel	1	
5	830248	Spezialschraube	5	
6	830249	Stopfen dämpfer	5	
7	844094	Entlüftungsschlauch Motoröl	1	
7	834353	Entlüftungsschlauch Kühler	1	
8	CM001904	Schlauchschelle	2	
9	602263M	Zündkerze	1	
10	829536	Kopf Deckel Dichtung	1	

<b>Einheit</b>	Motor
<b>Code</b>	T8
<b>Beschreibung</b>	Ketten spanner-by-pass ventil
<b>Inspektion</b>	1



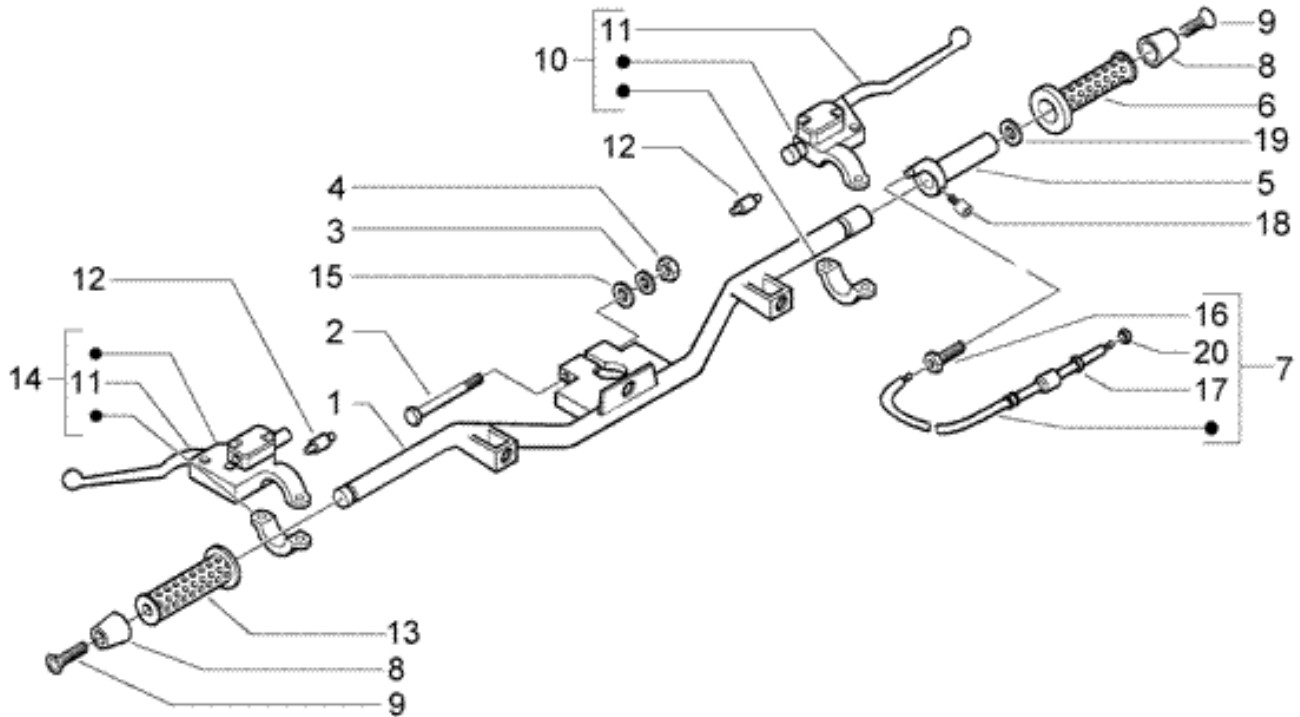
Pos.	Code	Beschreibung	Menge	Varianten
1	434541	TE Schr. m. Flansch M6x16	2	
2	82650R	Kettenspanner komplett	1	
3	834254	Dichtung	1	
4	485655	Feder	1	
5	829661	Oil pressure valve	1	
6	485703	Unterlegscheibe 8.2x12x1	1	
7	269755	TCEI Schraube M8x12	1	

<b>Einheit</b>	Motor
<b>Code</b>	T9
<b>Beschreibung</b>	Ölfiler
<b>Inspektion</b>	1



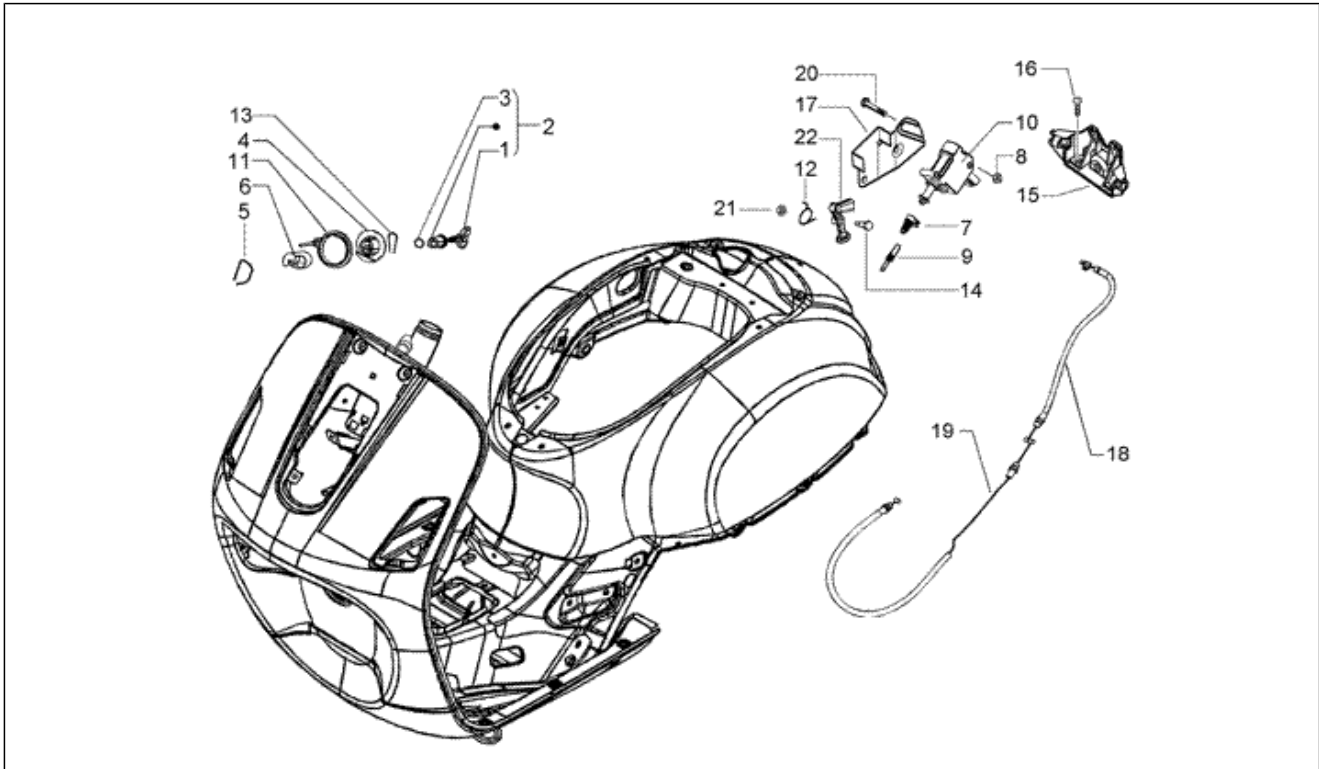
Pos.	Code	Beschreibung	Menge	Varianten
1	486075	Ausgleichscheibe 10.5X16X2.5	1	
2	483841	Ölfiltreinsatz	1	
3	285536	O-Ring 31,47x1,78	2	
4	826165	Ölfiler Verschuß	1	
4	82823R	Ölfiler Verschuß	1	
5	82580R	Öldrucksensor	1	
6	82635R	Ölfiltreinsatz	1	
7	483785	Federn Fixierstift	1	
8	483776	Spezialschraube	1	

<b>Einheit</b>	Lenker
<b>Code</b>	T36
<b>Beschreibung</b>	Lenker
<b>Inspektion</b>	1



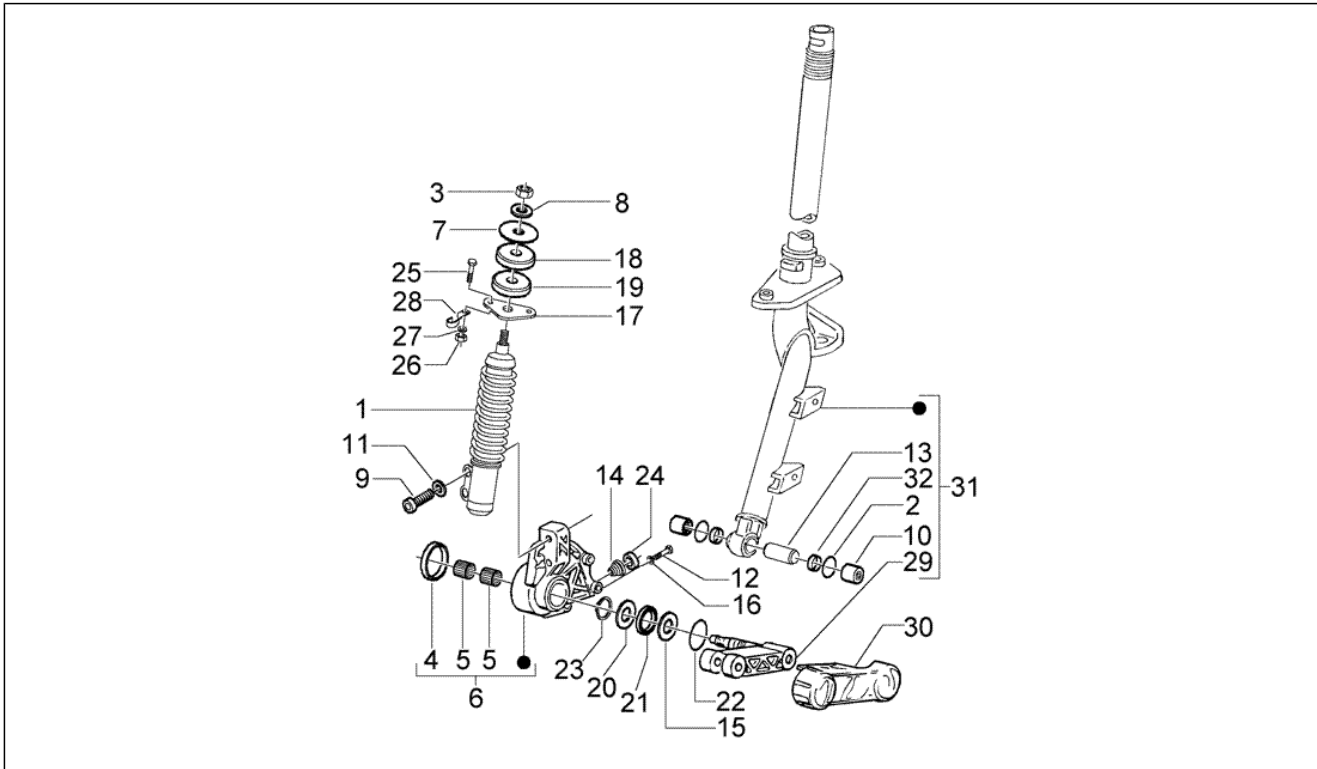
Pos.	Code	Beschreibung	Menge	Varianten
1	583407	Lenkstange	1	
2	223605	Schraube	1	
3	178790	Flachscheibe	1	
4	015330	Mutter M10	1	
5	CM060950	Hülse	1	
6	271453	Rechter Griff	1	
7	CM073301	Getriebe	1	
8	582034	Endstück Schwinggew.	2	
9	271434	Vite M6x55	2	
10	CM074901	Hauptbremszylinder vorne komplett (Heng Tong)	1	
11	497042	Bremshebel	2	
12	583575	Knopf stop	2	
13	271452	Linker Griff	1	
14	CM074801	Hinterradbremspumpe Heng Tong	1	
15	012543	Flache Gummischeibe mit interner Verzahnung 17x10,3x2	1	
16	269145	Regelschraube	1	
17	020105	Mutter	1	
18	123394	Schraube mit Buchse	2	
19	562923	Ring 38,3x27x1,2	1	
20	002613	Mutter	1	

<b>Einheit</b>	Bowdenzüge
<b>Code</b>	T40
<b>Beschreibung</b>	Schließvorrichtung
<b>Inspektion</b>	1



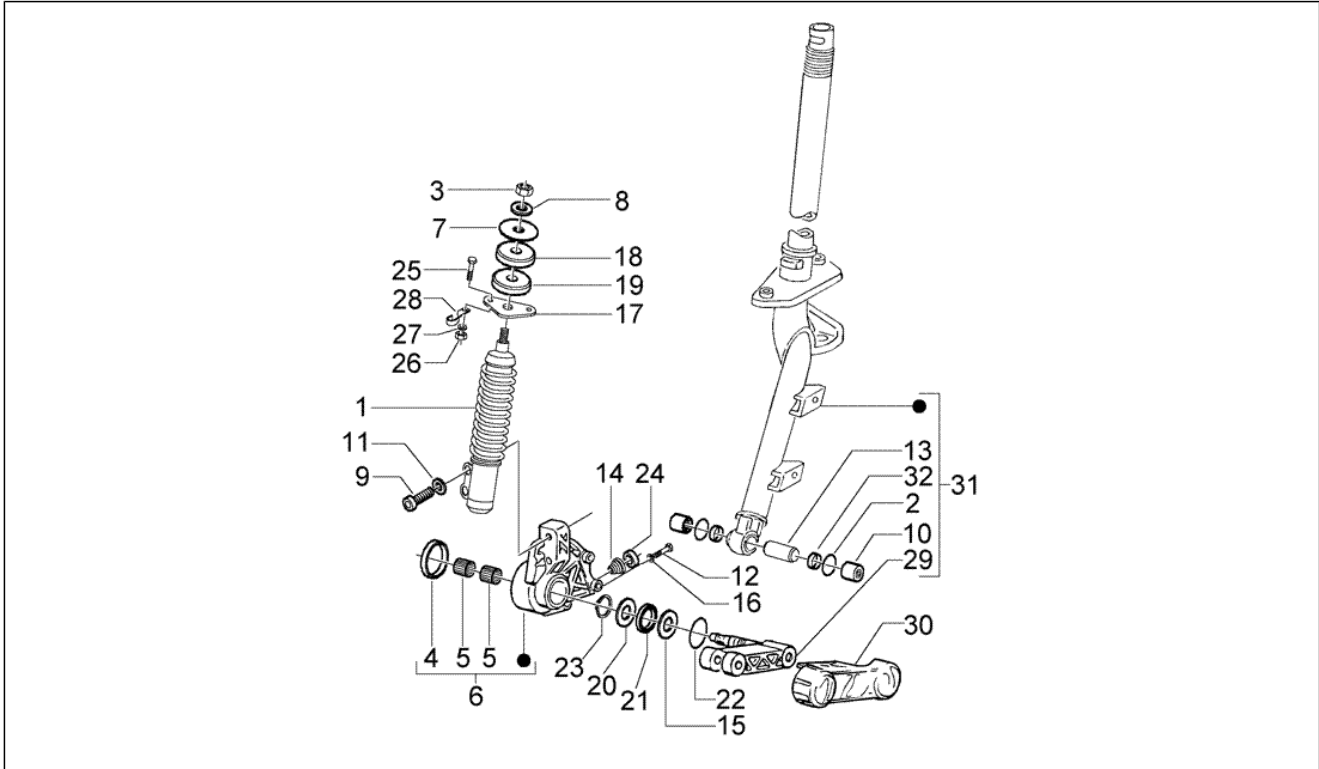
Pos.	Code	Beschreibung	Menge	Varianten
1	573426	Rohling Transponderschlüssel Giobert	1	
2	577454	Schloßzylinder und Schlüssel	1	
3	298731	Gasket ring	1	
4	298581	Schlosszylinder	1	
5	253937	Kleine Feder	1	
6	298903	Schließzylinder komplett	1	
7	577128	Kreuzgelenk	1	
8	288245	Mutter, selbstsichernd M6	2	
9	620415	Feder	1	
10	582990	Elektroventil	1	
11	828800	Immobilizer antenne	1	
12	577131	Feder	1	
13	298838	Rückhaltefeder Bremszylinder	1	
14	299972	Spezialschraube	1	
15	577456	Bügel	1	
16	575249	Metrische Schraube TBC	4	
17	577471	Platte	1	
18	CM012811	Sitz kabel	1	
19	CM012813	Bowdenzug Notöffnung Sitzbank	1	
20	584121	Sechskantschraube	2	
21	577620	Mutter, selbstsichernd	3	
22	577129	Hebel	1	

<b>Einheit</b>	Radaufhängungen
<b>Code</b>	T33
<b>Beschreibung</b>	Steuerrohr-scheibenbremse
<b>Inspektion</b>	1



Pos.	Code	Beschreibung	Menge	Varianten
1	597765	Stoßdämpfer	1	
2	006731	Dichtung	2	
3	021210	Mutter	1	
4	177494	Ring	1	
5	177436	Nadelhülse	2	
6	597758	Halter	1	
7	174088	Unterlegscheibe	1	
8	012535	Unterlegscheibe	1	
9	149104	TCEI Schraube M8x40	2	
10	119219	Gasket ring	2	
11	709047	Federring	2	
12	031058	Schraube M5x16	1	
13	177451	Bolzen	1	
14	564053	Halter	1	
15	177445	Unterlegscheibe	1	
16	006975	Ausgleichscheibe $\varnothing 5,3 \times \varnothing 10 \times 0,5$	1	
17	273693	Anschlusskonsole Stoßdämpfer	1	
18	174085	Puffer	1	
19	174874	Puffer	1	
20	177414	Unterlegscheibe	1	
21	177521	Ring	1	
22	177408	O-Ring	1	
23	006422	Seegerring	1	
24	266841	Puffer	1	
25	031119	Sechskantschraube M8x22	2	
26	020108	Mutter M8x6,5	2	
27	016408	Sprengscheibe 13,75x8,15x4,5	2	
28	598134	Schelle	1	

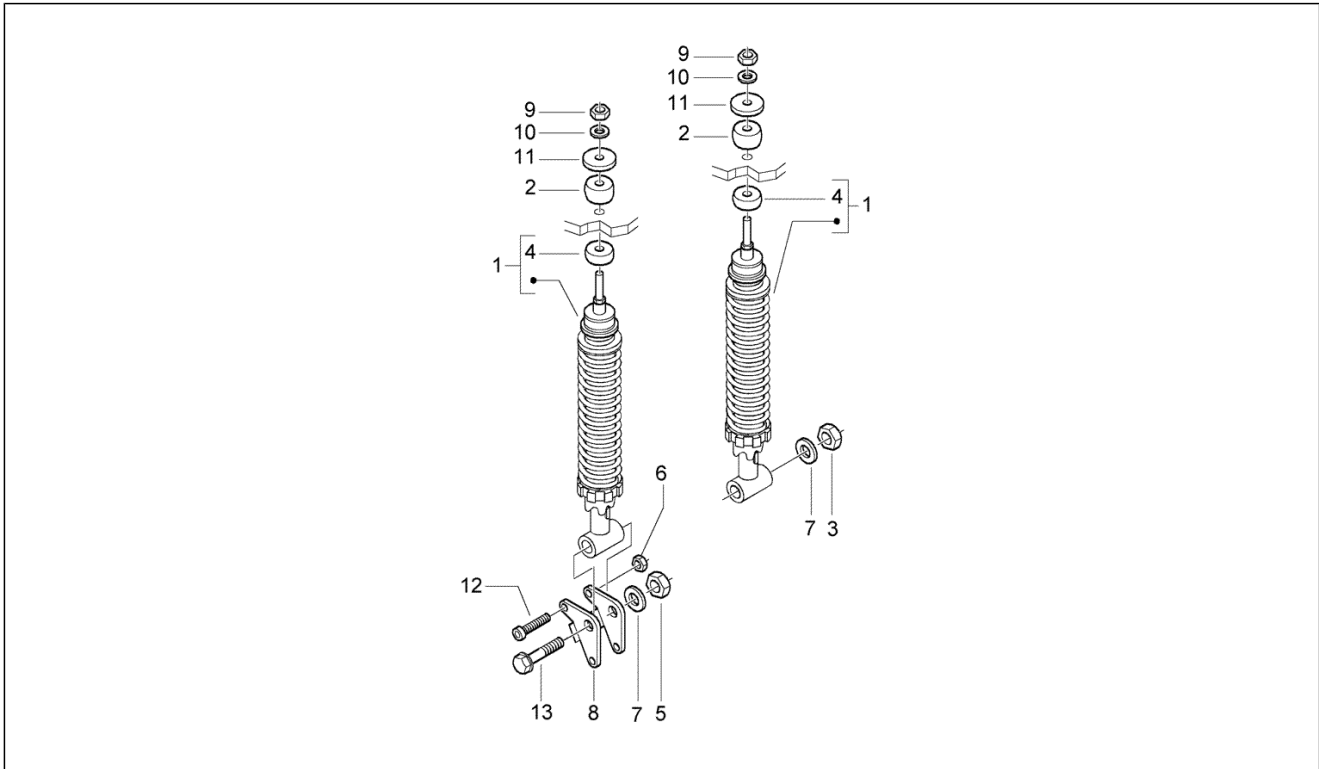
<b>Einheit</b>	Radaufhängungen
<b>Code</b>	T33
<b>Beschreibung</b>	Steuerrohr-scheibenbremse
<b>Inspektion</b>	1



Pos.	Code	Beschreibung	Menge	Varianten
29	56140R5	Schwingarm	1	
30	561433	Abdeckung Lenker vorne	1	
31	5994675	Lenkrohr	1	
32	119219	Gasket ring	2	

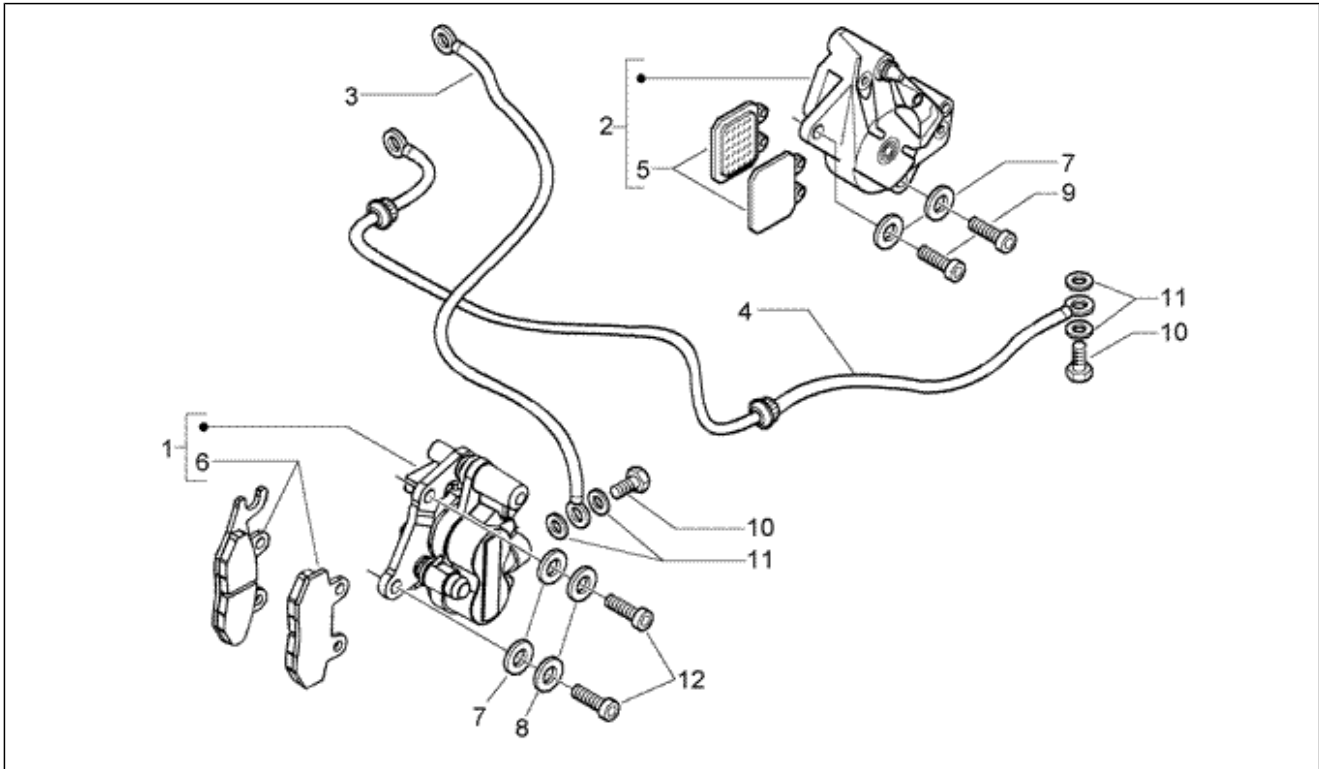


<b>Einheit</b>	Radaufhängungen
<b>Code</b>	T34
<b>Beschreibung</b>	Hintere stoßdämpfer
<b>Inspektion</b>	1



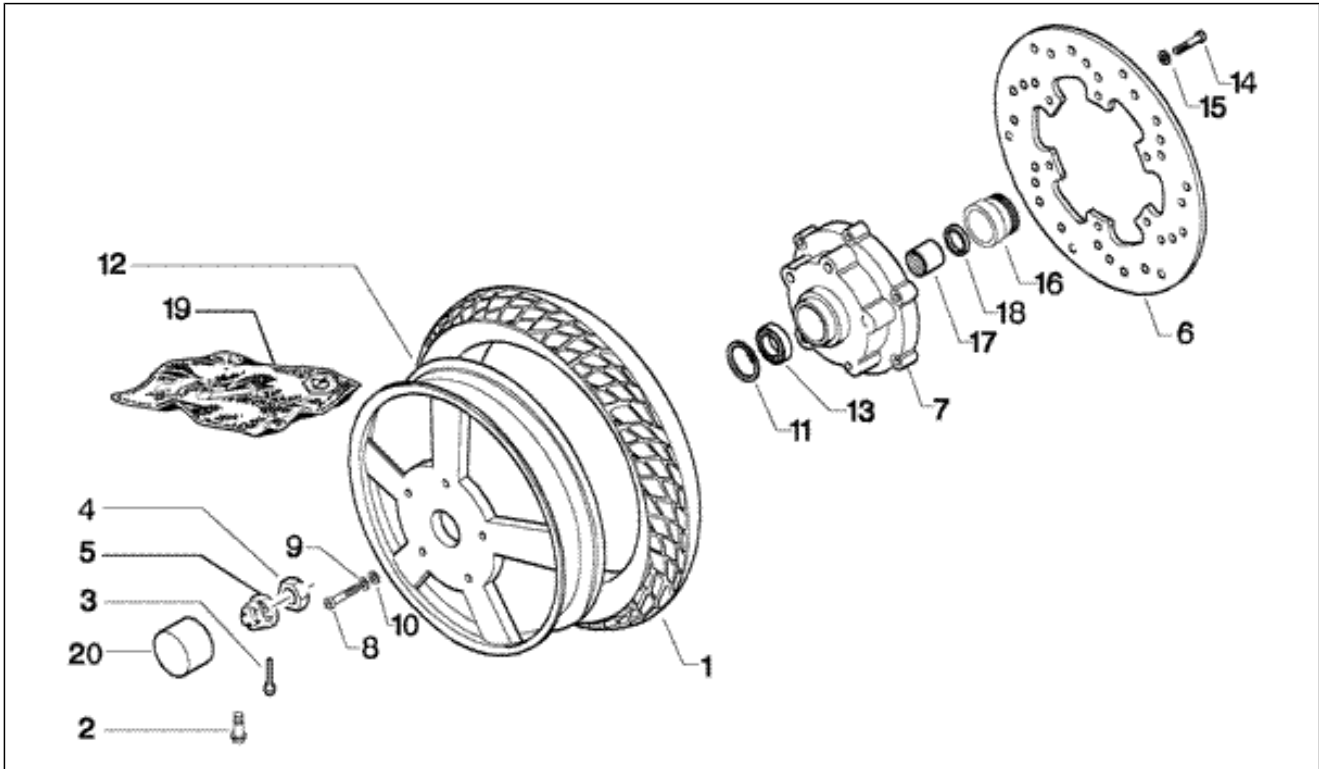
Pos.	Code	Beschreibung	Menge	Varianten
1	597796	Stoßdämpfer	2	
2	178150	Puffer oben	2	
3	232108	Mutter, selbstsichernd M10	1	
4	178149	Puffer u.	2	
5	232108	Mutter, selbstsichernd M10	1	
6	020008	Mutter M8	2	
7	016627	Unterlegscheibe	1	
8	598143	Haltebügel Stoßdämpfer hinten	1	
9	021108	Mutter M8	2	
10	267038	Flachscheibe	2	
11	267038	Flachscheibe	2	
12	844483	TCEI Schraube M8x50	2	
12	432334	Schraube m8x50	2	
13	268158	TE Schr. m. Flansch M10	1	

<b>Einheit</b>	Radaufhängungen
<b>Code</b>	T38
<b>Beschreibung</b>	Bremszangen-bremsleitungen
<b>Inspektion</b>	1



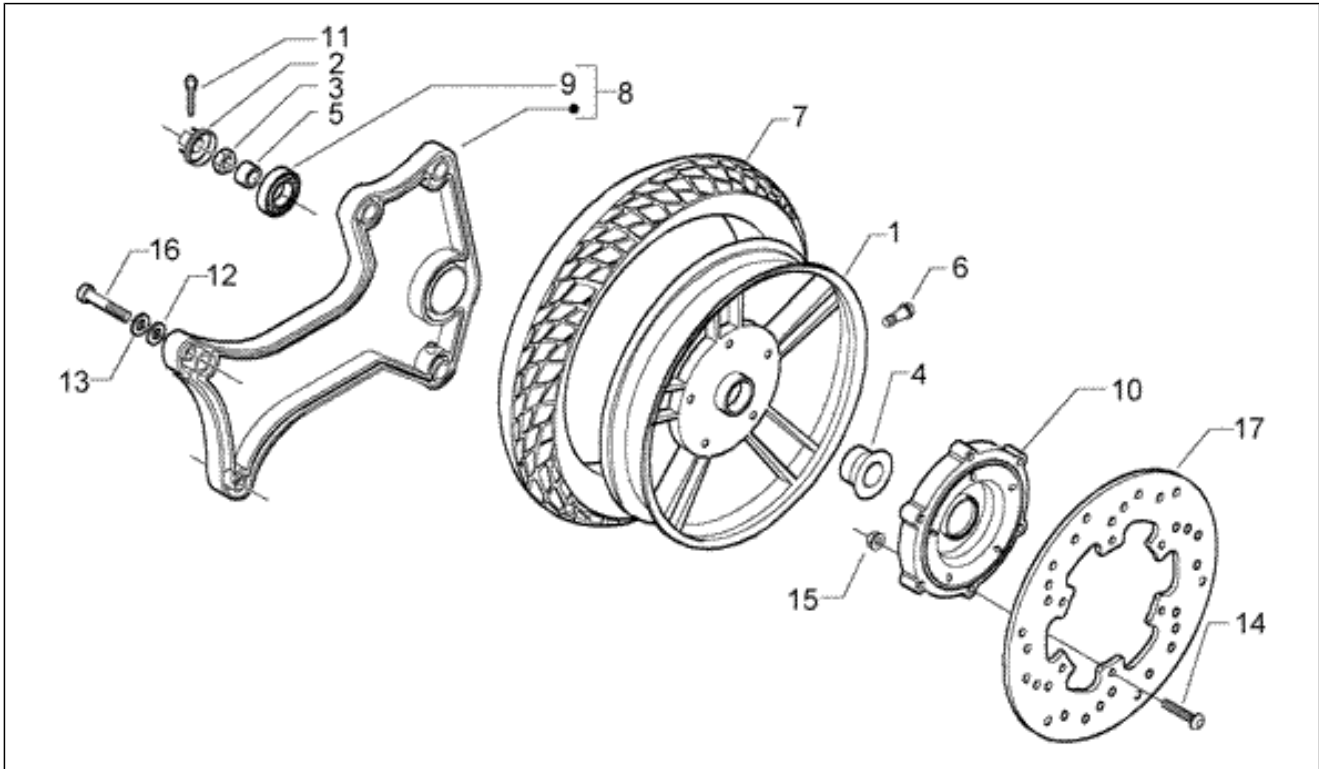
Pos.	Code	Beschreibung	Menge	Varianten
1	56056R	Bremszange	1	
2	CM074101	Bremssattel Heng Tong	1	
3	598017	Vordere bremsleitung	1	
4	600195	Leitung Hinterradbremse	1	
5	497348	Bremsklötze	1	
6	497116	Bremsklötze	1	
7	709047	Federring	6	
8	003058	Flachscheibe 15x8,4x1,5	2	
9	015792	Schraube M8x30	2	
10	265451	Fixierschraube Ölschlauch M10x18	2	
11	127927	Dichtung	4	
12	319532	Schraube	2	

<b>Einheit</b>	Radaufhängungen
<b>Code</b>	T44
<b>Beschreibung</b>	Vorderrad
<b>Inspektion</b>	1



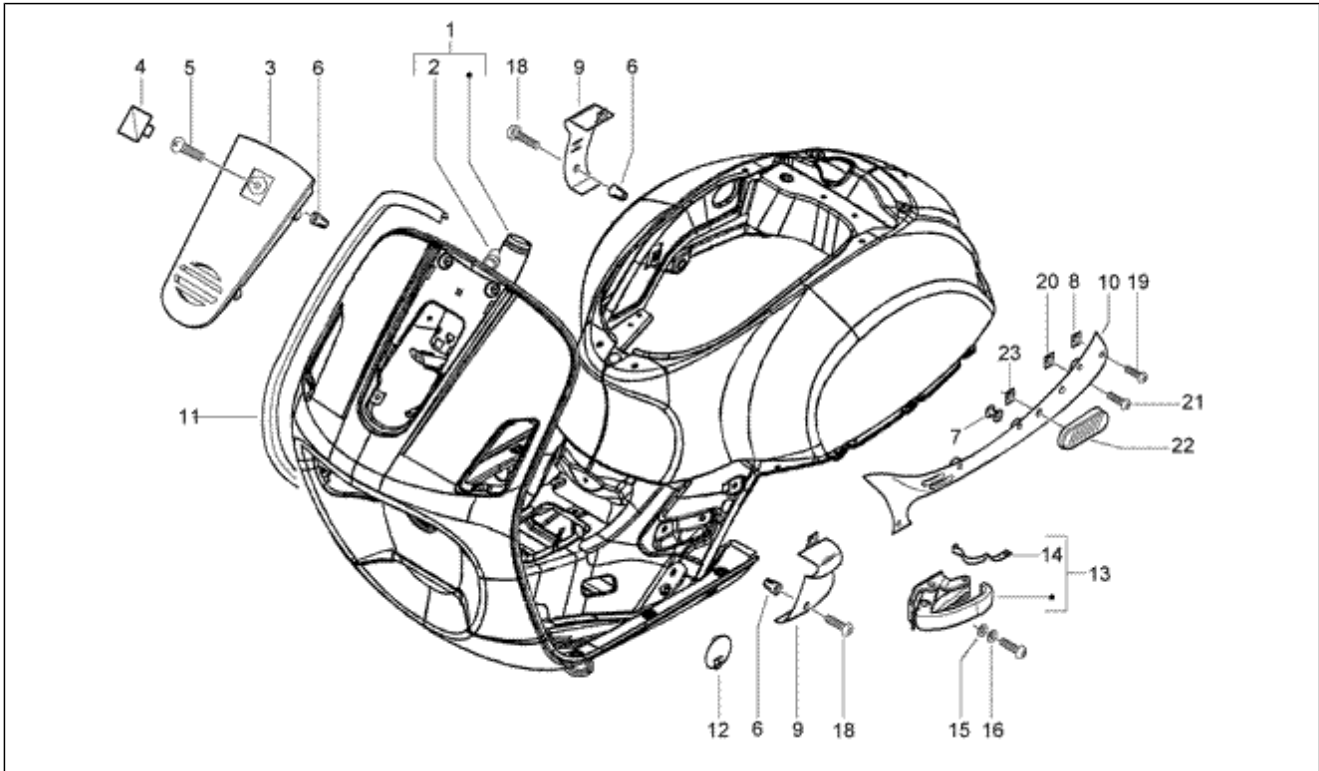
Pos.	Code	Beschreibung	Menge	Varianten
1	597944	Reifen 120/70-12" Pirelli	1	
2	597679	Ventil für schlauchlosen reifen	1	
3	012789	Splint	1	
4	021114	Mutter	1	
5	177609	Kappe	1	
6	564573	Bremsscheibe	1	
7	598654	Nabe	1	
8	149104	TCEI Schraube M8x40	5	
9	828961	Flachscheibe 8,2x17x2,5	5	
10	709047	Federring	5	
11	006635	Sprengring	1	
12	598619	Rad komplett	1	
13	177610	Lager	1	
14	271147	TBEI Schraube M6x20	6	
15	006966	Federring 6,4x11x0,5	6	
16	267818	Zahnrad Griff zählt Km	1	
17	177442	Nadelhülse	1	
18	177443	Gasket ring	1	
19	599380	Werkzeugtasche	1	
20	182546	Deckel	1	

<b>Einheit</b>	Radaufhängungen
<b>Code</b>	T45
<b>Beschreibung</b>	Hinterrad
<b>Inspektion</b>	1



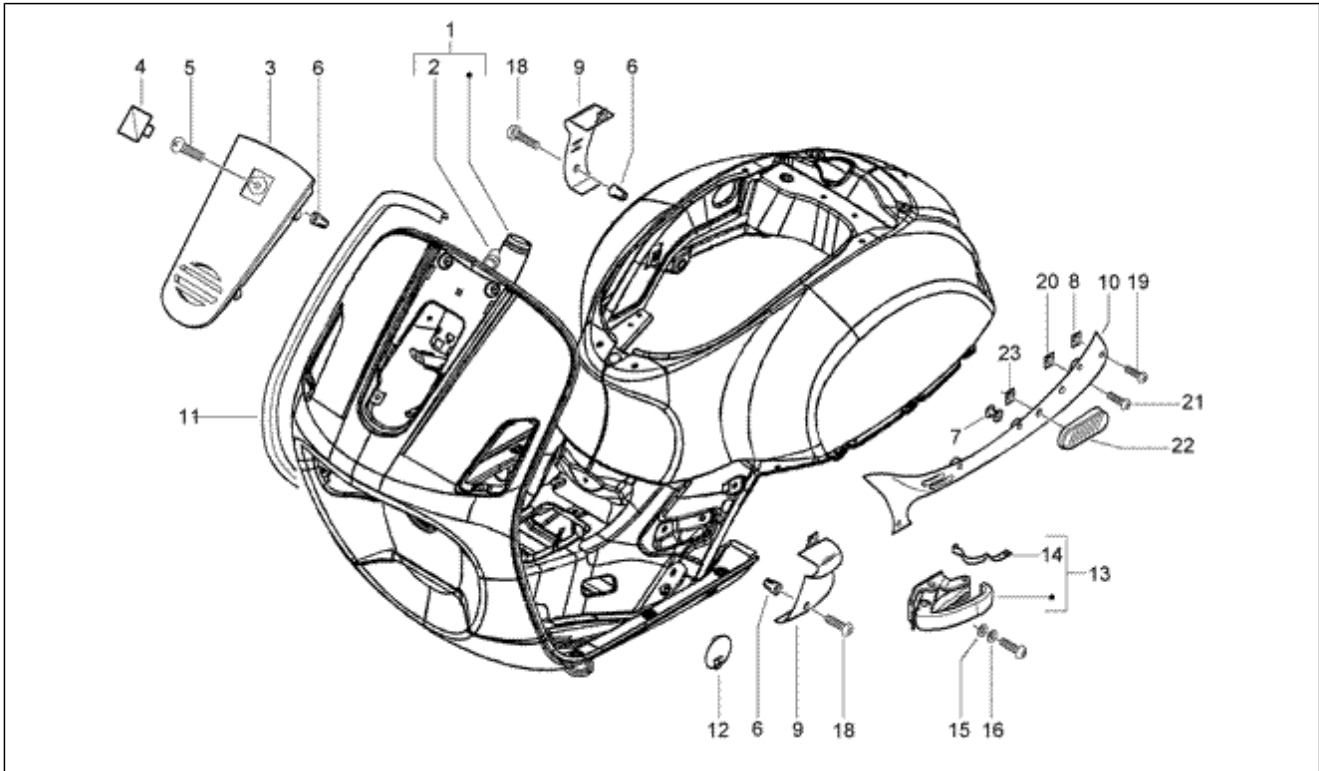
Pos.	Code	Beschreibung	Menge	Varianten
1	598619	Rad komplett	1	
2	194423	Abschlusskappe Mutter	1	
3	563728	Mutter M16x13	1	
4	597390	Distanzscheibe	1	
5	597528	Distanzscheibe	1	
6	597679	Ventil für schlauchlosen reifen	1	
7	597945	Reifen (Pirelli) 130/70-12"	1	
8	597859	Schwingarm	1	
8	599593	Rechter Schutzblecharm	1	
9	826974	Radiallager 17x47x14	1	
9	82545R	Kugellager	1	
10	598715	Hinterradnabe	1	
11	012789	Splint	1	
12	013776	Unterlegscheibe	2	
13	709047	Federring	2	
14	597564	Schraube	6	
15	597565	Mutter, selbstsichernd	6	
16	149104	TCEI Schraube M8x40	2	
17	564573	Bremsscheibe	1	

<b>Einheit</b>	Fahrgestell
<b>Code</b>	T22
<b>Beschreibung</b>	Karosserie
<b>Inspektion</b>	1



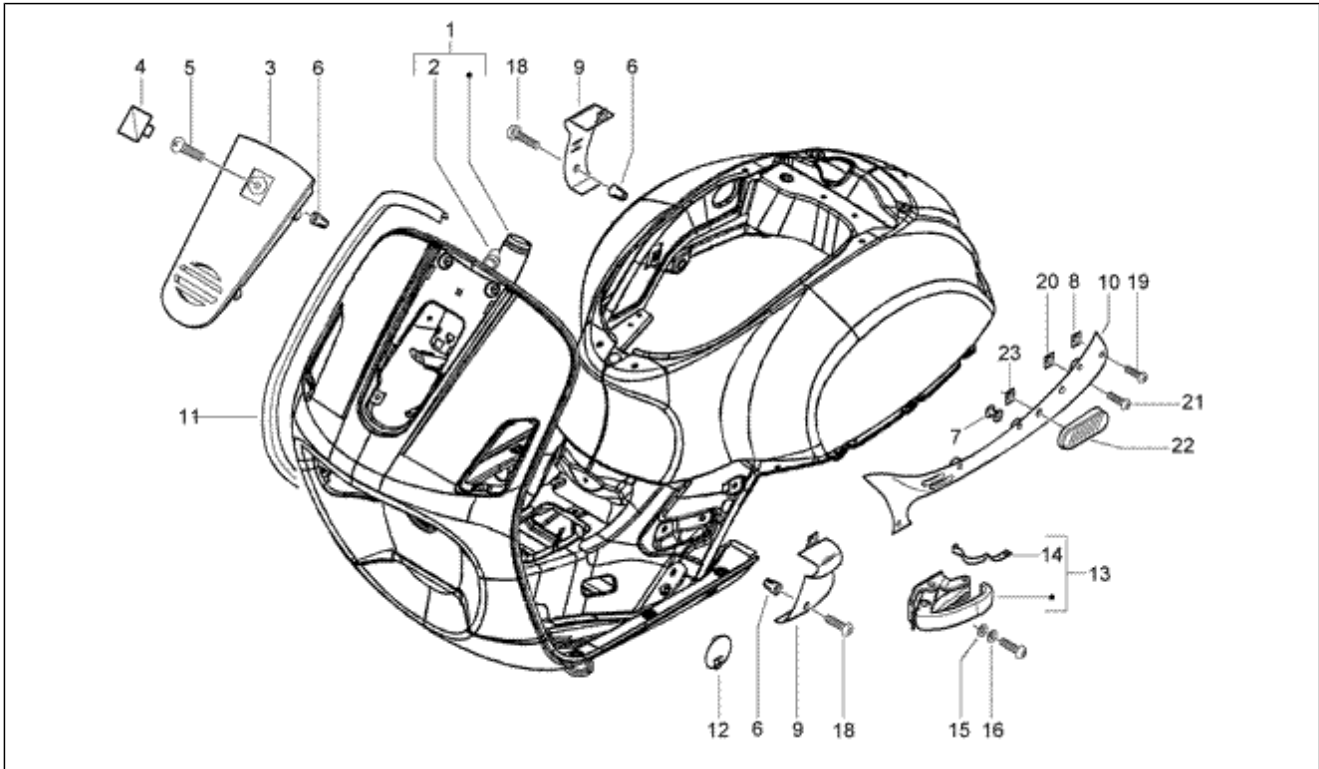
Pos.	Code	Beschreibung	Menge	Varianten
1	57715400D9	Rahmen	1	
1	57715400VC	Rahmen	1	
1	57715400BG	Rahmen	1	
1	5771540090	Rahmen	1	
1	57715400F2	Rahmen	1	
1	57715400EB	Rahmen	1	
2	298604	Schlosshalterung	1	
3	57742700F2	Lenkerabdeckung	1	
3	57742700VC	Lenkerabdeckung	1	
3	5774270090	Lenkerabdeckung	1	
3	57742700D9	Lenkerabdeckung	1	
3	57742700EB	Lenkerabdeckung	1	
3	57742700BG	Lenkerabdeckung	1	
4	576464	Piaggio-Emblem	1	
5	267958	Blechschraube L=20 mm	1	
6	199190	Spreizdübel	2	
7	463195	Elastischer Puffer	6	
8	CM017410	Federplättchen	4	
9	57747400VC	Anschluss RE Spoiler	1	
9	57747300D9	Anschluss LI Spoiler	1	
9	5774730090	Anschluss LI Spoiler	1	
9	57747300EB	Anschluss LI Spoiler	1	
9	5774740090	Anschluss RE Spoiler	1	
9	57747400D9	Anschluss RE Spoiler	1	
9	57747400F2	Anschluss RE Spoiler	1	
9	57747400EB	Anschluss RE Spoiler	1	
9	57747300BG	Endkopf	1	
9	57747400BG	Endkopf	1	

<b>Einheit</b>	Fahrgestell
<b>Code</b>	T22
<b>Beschreibung</b>	Karosserie
<b>Inspektion</b>	1



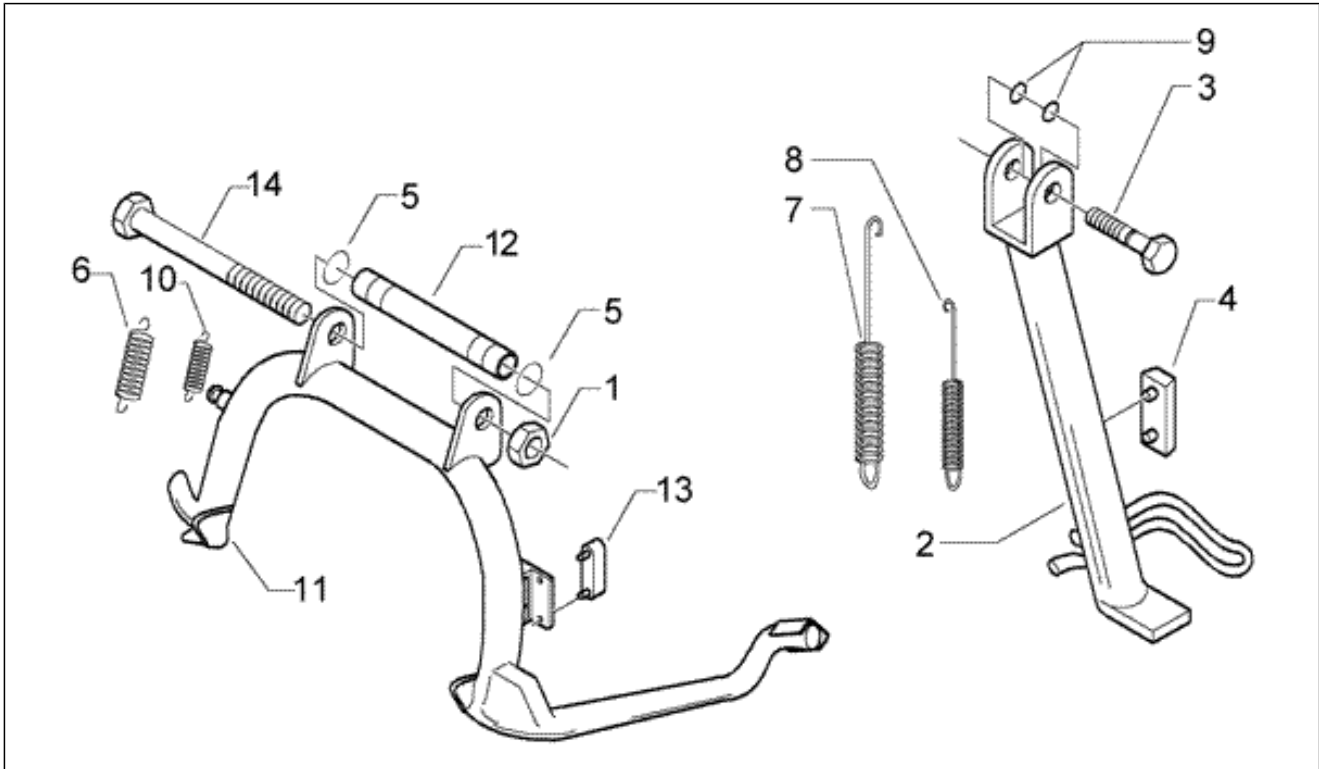
Pos.	Code	Beschreibung	Menge	Varianten
9	57747300F2	Anschluss LI Spoiler	1	
9	57747300VC	Anschluss LI Spoiler	1	
10	57739400VC	Seitenschutz re	1	
10	57739400BG	Schutz	1	
10	57739300F2	Seitenschutz Li	1	
10	5773930090	Schutz	1	
10	57739400F2	Seitenschutz re	1	
10	57739400EB	Seitenschutz re	1	
10	57739300EB	Seitenschutz Li	1	
10	57739300VC	Seitenschutz Li	1	
10	57739300BG	Schutz	1	
10	5773940090	Schutz	1	
10	57739400D9	Seitenschutz re	1	
10	57739300D9	Seitenschutz Li	1	
11	577181	Schildkante RE	1	
11	577180	Schildkante LI	1	
12	577405000C	Stopfen Spoiler	2	
12	5774050043	Deckel	2	
13	CM017201	Trittbrett LI komplett	1	
13	CM017202	Trittbrett RE komplett	1	
14	620395	Feder	2	
15	834187	Sprengscheibe 16x8,2x2,2	4	
16	016408	Sprengscheibe 13,75x8,15x4,5	4	
17	299557	Deckel	2	
18	576189	Gew.schr.	4	
19	259830	Metrische Schraube M6x20	2	
20	CM017410	Federplättchen	2	
21	267115	Blechschaube M4x16	2	

<b>Einheit</b>	Fahrgestell
<b>Code</b>	T22
<b>Beschreibung</b>	Karosserie
<b>Inspektion</b>	1



Pos.	Code	Beschreibung	Menge	Varianten
21	014754	Blechschaube 4,2x25*	2	
22	584925	Rückstrahler recht	1	
22	584926	Rückstrahler links	1	
23	181351	Federplättchen	4	

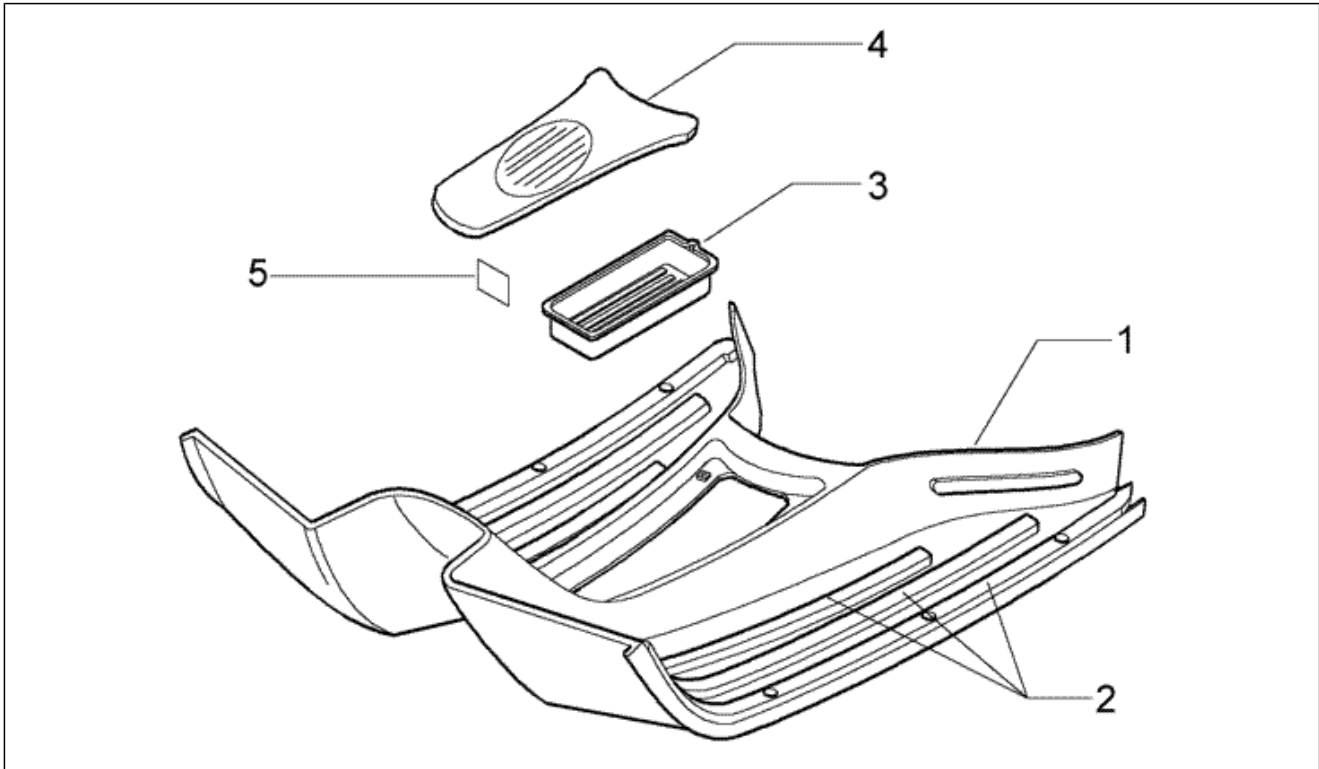
<b>Einheit</b>	Fahrgestell
<b>Code</b>	T23
<b>Beschreibung</b>	Ständer
<b>Inspektion</b>	1



Pos.	Code	Beschreibung	Menge	Varianten
1	232108	Mutter, selbstsichernd M10	1	
2	599020	Seitenständer	1	
3	599097	Ständerbolzen	1	
4	967351	Puffer	1	
5	273754	O-Ring	2	
6	582851	Hauptständer Schraubenfeder	1	
7	295789	Feder	1	
8	295788	Feder	1	
9	191189	Dichtung	2	
10	582850	Rückholfeder Ständer	1	
11	583772	Hauptständer	1	
12	582298	Distanzscheibe	1	
13	581560	Puffer	1	
14	030115	Sechskantschraube M10x130	1	

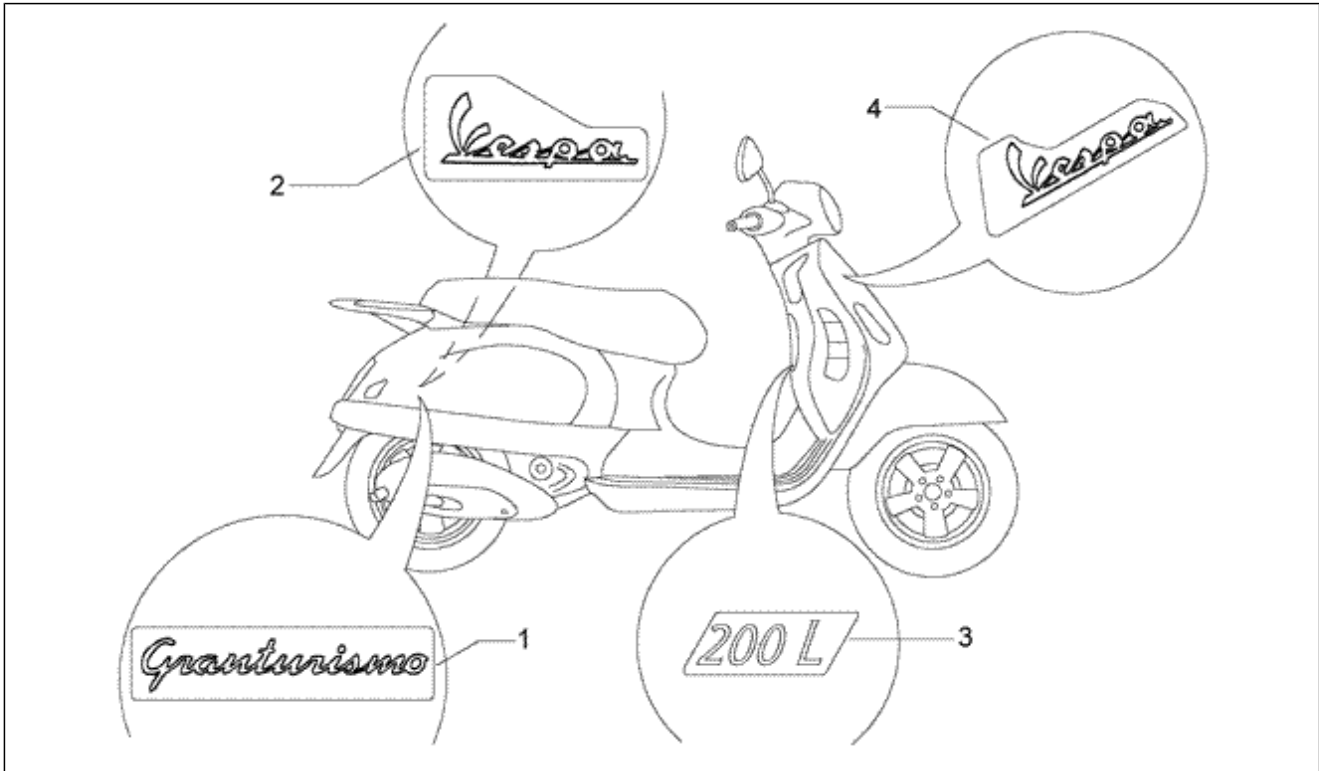


<b>Einheit</b>	Fahrgestell
<b>Code</b>	T24
<b>Beschreibung</b>	Fußraumabdeckung
<b>Inspektion</b>	1



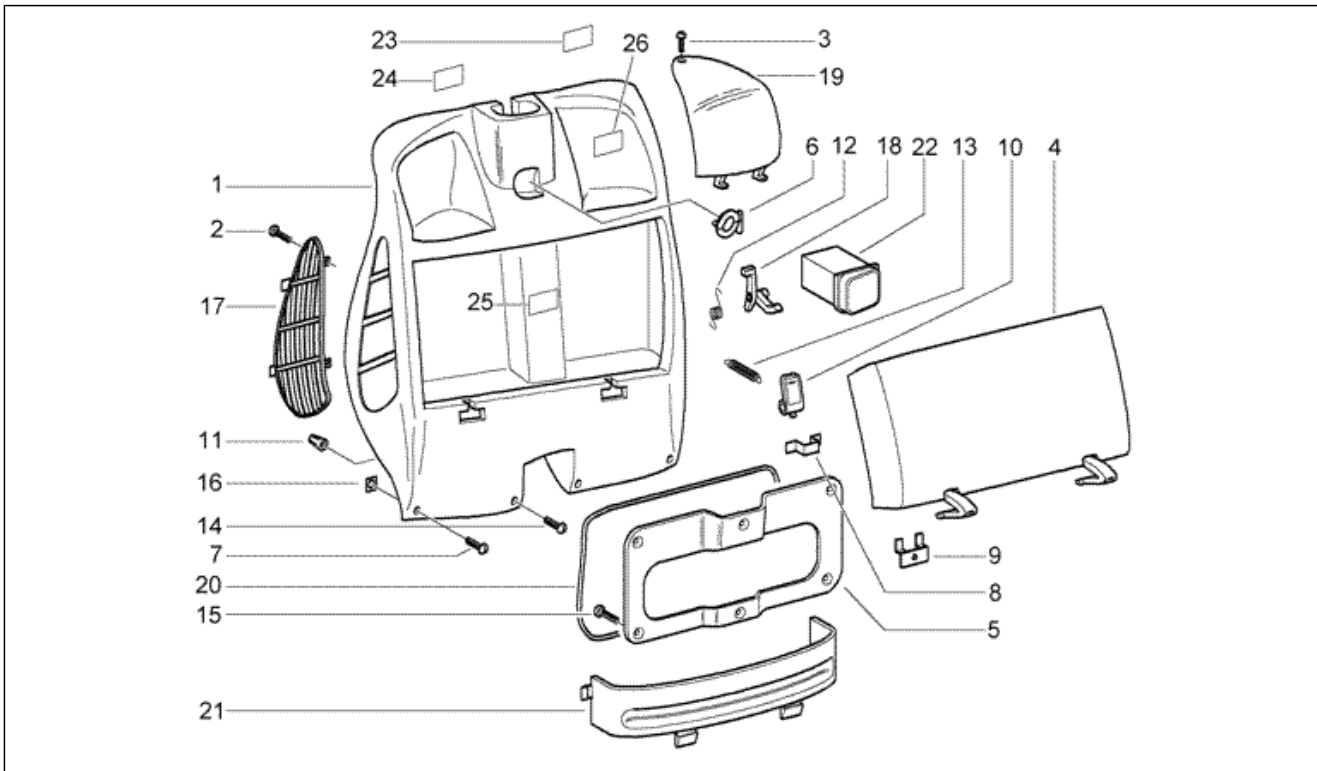
Pos.	Code	Beschreibung	Menge	Varianten
1	57717300VC	Trittbrett	1	
1	57717300BG	Trittbrett	1	
1	57717300D9	Trittbrett	1	
1	57717300F2	Trittbrett	1	
1	5771730090	Trittbrett	1	
1	57717300EB	Trittbrett	1	
2	577437	Satz leisten, fussbrett	1	
3	584934	Schwimmergehäuse	1	
4	577182	Batteriedeckel	1	
5	576702	Batterie deko	1	

<b>Einheit</b>	Fahrgestell
<b>Code</b>	T25
<b>Beschreibung</b>	Verzierung
<b>Inspektion</b>	1



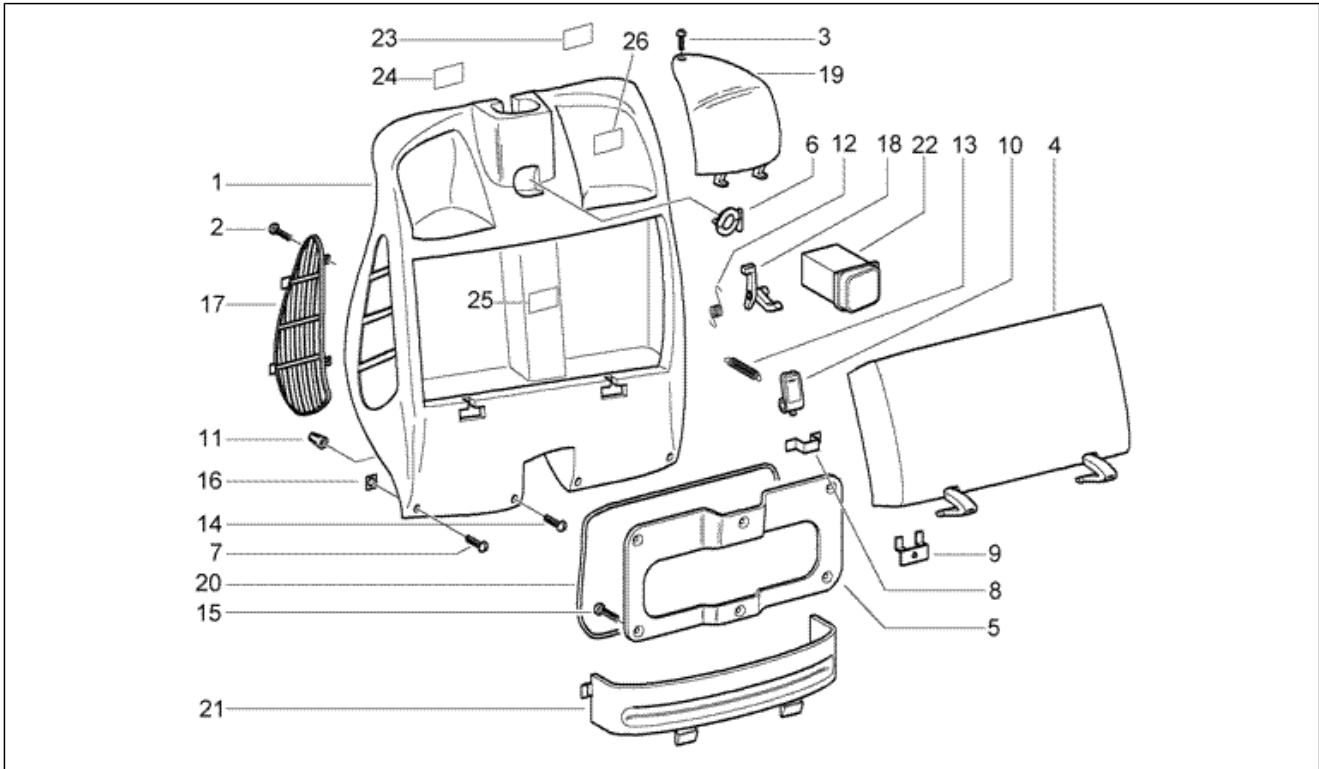
Pos.	Code	Beschreibung	Menge	Varianten
1	620682	"Granturismo" Plakette	1	
2	620529	"Seitenschild ""Vespa"""	1	
3	620528	"200 L" Plakette	1	
4	620530	"Frontschild ""Vespa"""	1	

<b>Einheit</b>	Fahrgestell
<b>Code</b>	T26
<b>Beschreibung</b>	Vorderes gepäckfach
<b>Inspektion</b>	1



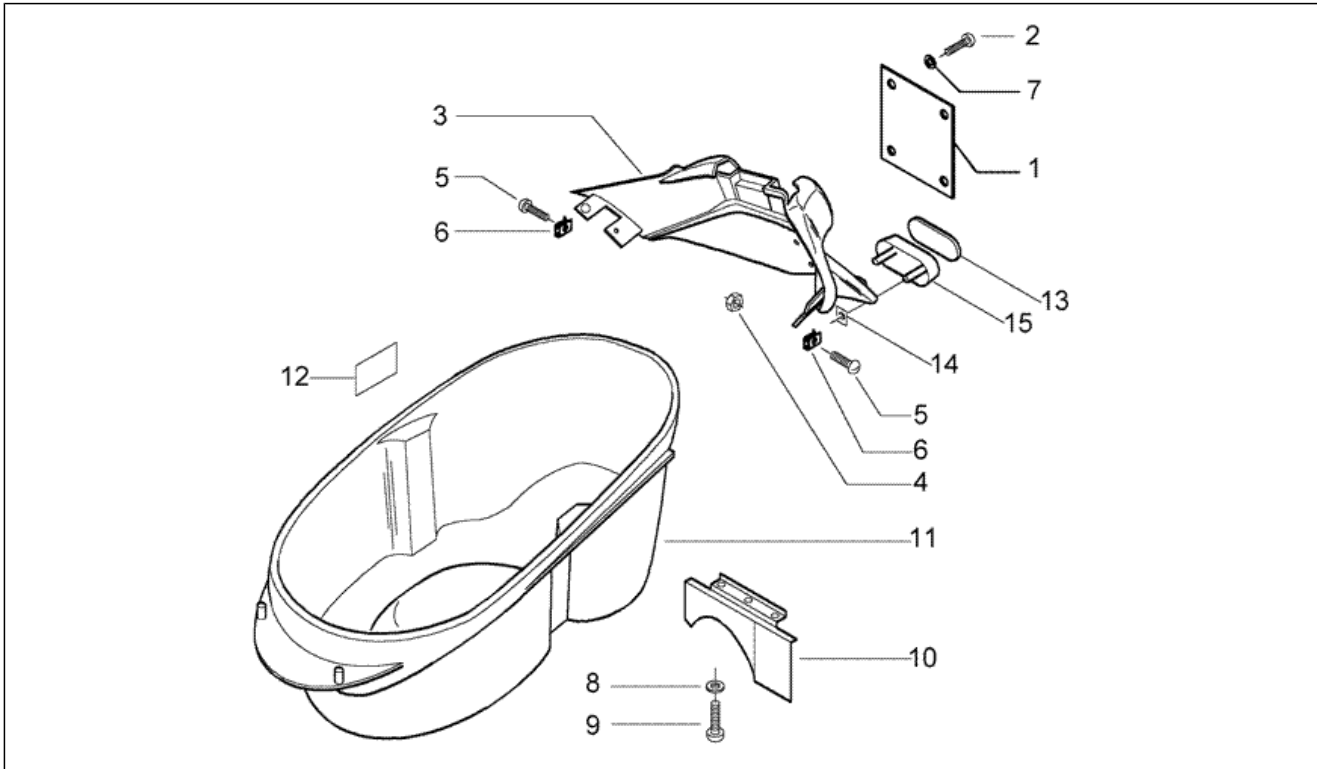
Pos.	Code	Beschreibung	Menge	Varianten
1	57717400EB	Handschuhfach	1	
1	57717400F2	Handschuhfach	1	
1	5771740090	Handschuhfach	1	
1	57717400BG	Staukoffer	1	
1	57717400D9	Staukoffer	1	
1	57717400VC	Staukoffer	1	
2	268596	Verschlußschraube	8	
3	259372	Blechschaube M4,2x25	2	
4	57717500BG	Klappe	1	
4	57717500F2	Staufachklappe vorne	1	
4	57717500VC	Staufachklappe vorne	1	
4	57717500EB	Staufachklappe vorne	1	
4	57717500D9	Staufachklappe vorne	1	
4	5771750090	Staufachklappe vorne	1	
5	577468	Gegenklappe	1	
6	575819	Haken Taschenhalter	1	
7	575249	Metrische Schraube TBC	1	
8	252420	Winkel	1	
9	257614	Befestigungswink. Klappe	2	
10	577861	Hebel	1	
11	199190	Spreizdübel	2	
12	577005	Feder	1	
13	577399	Feder	1	
14	259349	Schraube M4,2x13	2	
15	297498	Blechschaube	6	
16	008080	Platte	4	
17	5778560043	Gitter links	1	
17	5778570043	Gitter rechts	1	

<b>Einheit</b>	Fahrgestell
<b>Code</b>	T26
<b>Beschreibung</b>	Vorderes gepäckfach
<b>Inspektion</b>	1



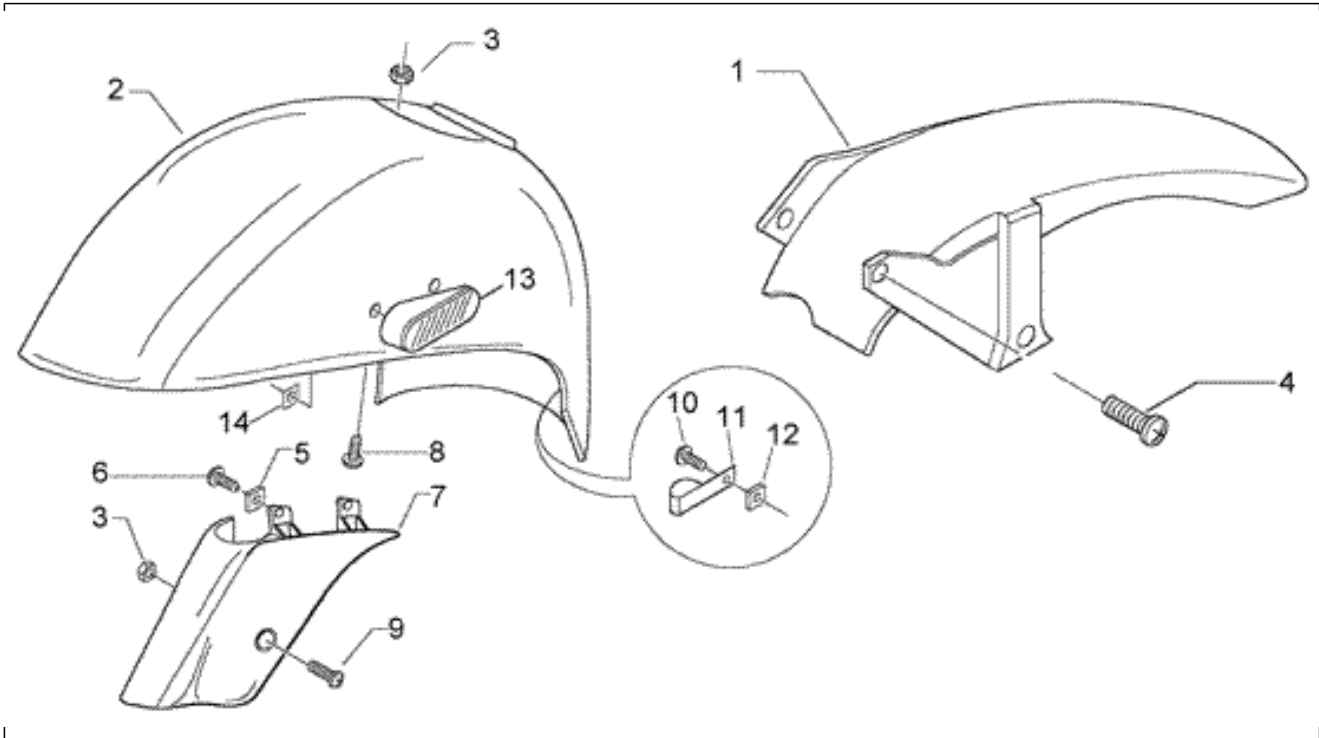
Pos.	Code	Beschreibung	Menge	Varianten
18	575607	Nase	1	
19	577396000C	Klappe re	1	
19	577395000C	Klappe li	1	
20	CM006307	Dichtung	1	
21	582661	Kranzgesims	1	
21	577447	Ring	1	
22	620452	Deckel	1	
23	620333	Hinweisschild Ausdehnungsgefäß	1	
24	620335	Hinweisschild Kühlsystem	1	
25	576708	Deko zubehör	1	
26	620334	Hinweisschild Kühlflüssigkeit	1	

<b>Einheit</b>	Fahrgestell
<b>Code</b>	T27
<b>Beschreibung</b>	Kotflügellappen
<b>Inspektion</b>	1



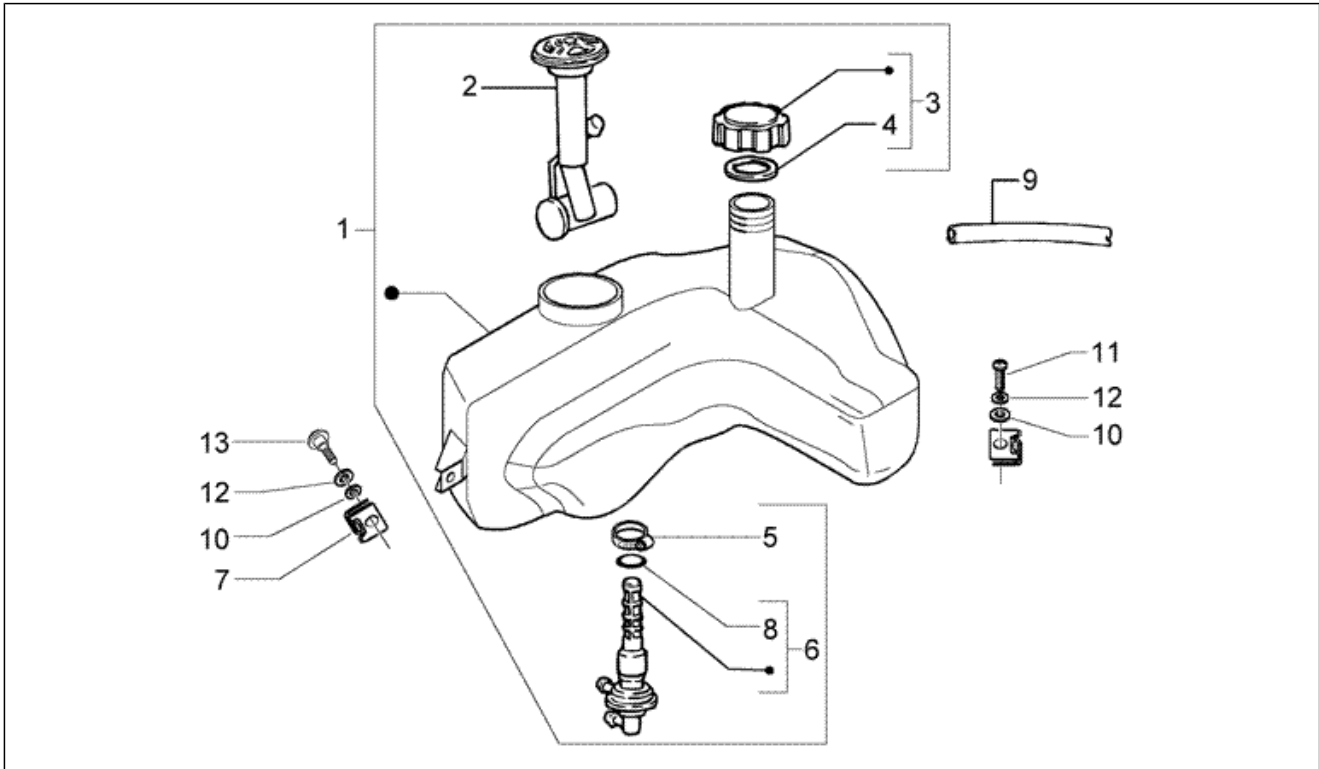
Pos.	Code	Beschreibung	Menge	Varianten
1	584884	Kennzeichenplatte	1	
2	018591	Schraube M4x14	3	
3	57739200BG	Spritzschutz	1	
3	5773920090	Spritzschutz	1	
3	57739200EB	Spritzschutz	1	
3	57739200D9	Spritzschutz	1	
3	57739200F2	Spritzschutz	1	
3	57739200VC	Spritzschutz	1	
4	020104	Mutter M4	3	
5	259830	Metrische Schraube M6x20	2	
6	254485	Federplättchen M6	2	
7	016404	Flachscheibe 4,2x7,6x0,9	3	
8	013763	Flachscheibe 4,2x12x1	3	
9	567642	Kunststoffniet	2	
10	620236	Spritzschutz	1	
11	577176	Schutzhelmfach	1	
12	576953	Schild "No pets"	1	
13	582058	Rückstrahler hinten	1	
14	181351	Federplättchen	2	
15	584931	Halter	1	

<b>Einheit</b>	Fahrgestell
<b>Code</b>	T28
<b>Beschreibung</b>	Vorderkotflügel-hinterkotflügel
<b>Inspektion</b>	1



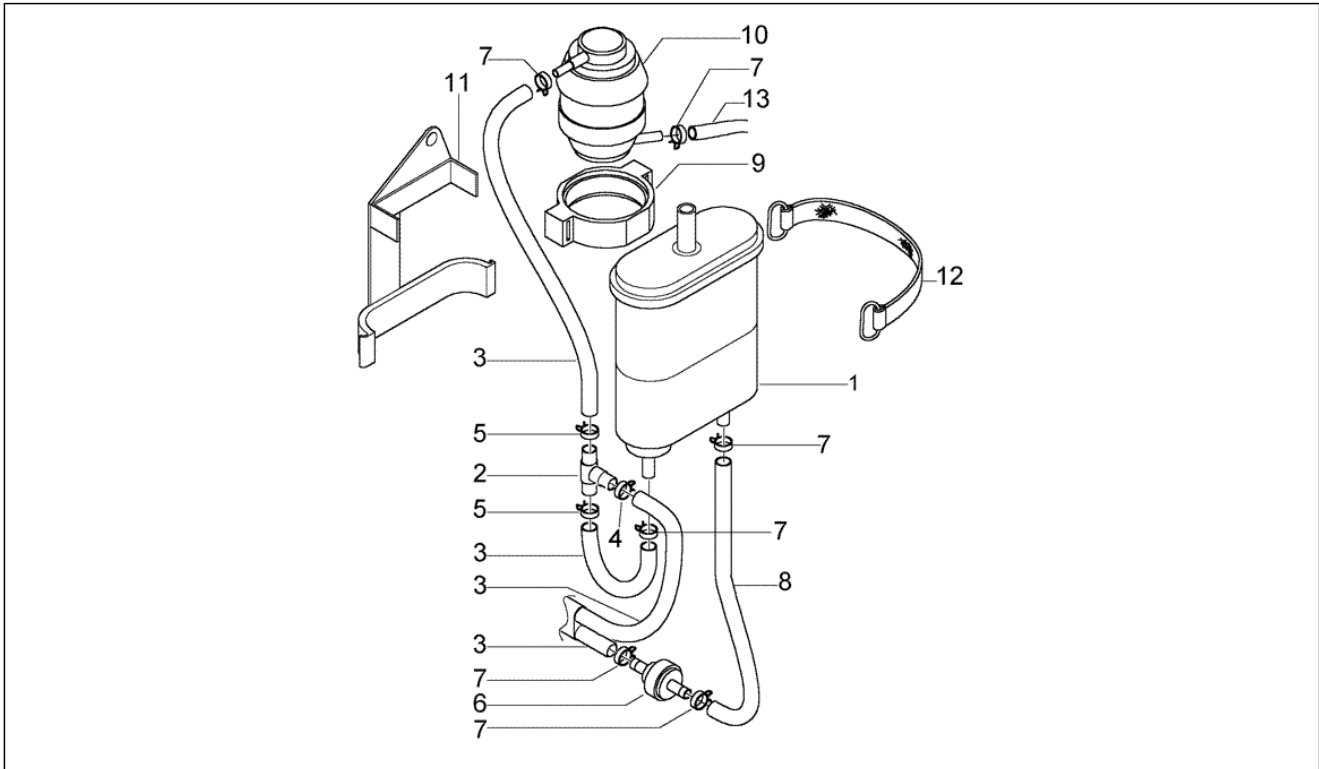
Pos.	Code	Beschreibung	Menge	Varianten
1	621145	Hinteres Schutzblech	1	
2	59836700F2	Kotflügel	1	
2	5983670090	Kotflügel	1	
2	59836700EB	Kotflügel	1	
2	59836700D9	Kotflügel	1	
2	59836700VC	Kotflügel	1	
2	59836700BG	Kotflügel	1	
3	969224	Mutter	4	
4	575249	Metrische Schraube TBC	1	
5	CM017410	Federplättchen	2	
6	259349	Schraube M4,2x13	2	
7	59861500D9	Reifen	1	
7	59861500EB	Reifen	1	
7	59861500BG	Reifen	1	
7	59861500VC	Reifen	1	
7	59861500F2	Verkleidung Vorderradaufh.	1	
7	5986150090	Verkleidung Vorderradaufh.	1	
8	575249	Metrische Schraube TBC	3	
9	259348	Metrische Schraube TBC	1	
10	259349	Schraube M4,2x13	1	
11	271477	Schelle	1	
12	CM017410	Federplättchen	1	
13	584084	Rückstrahler seitlich RE	1	
13	584083	Rückstrahler seitlich LI	1	
14	181351	Federplättchen	4	

<b>Einheit</b>	Fahrgestell
<b>Code</b>	T29
<b>Beschreibung</b>	Tank
<b>Inspektion</b>	1



Pos.	Code	Beschreibung	Menge	Varianten
1	577388	Benzintank komplett	1	
2	CM066909	Kraftstoffanzeige	1	
3	259832	Pfropfen	1	
4	258160	Dichtung Tankdeckel	1	
5	577557	Schelle	1	
6	575321	Benzinekraan	1	
7	254485	Federplättchen M6	5	
8	196868	Dichtung	1	
9	CM001424	Tankleitung	1	
10	016406	Federring 6,4x11,8x1	3	
11	015759	Schraube M6x20	2	
12	013880	Flachscheibe 16x6,5x1,5	3	
13	015804	Schraube	1	

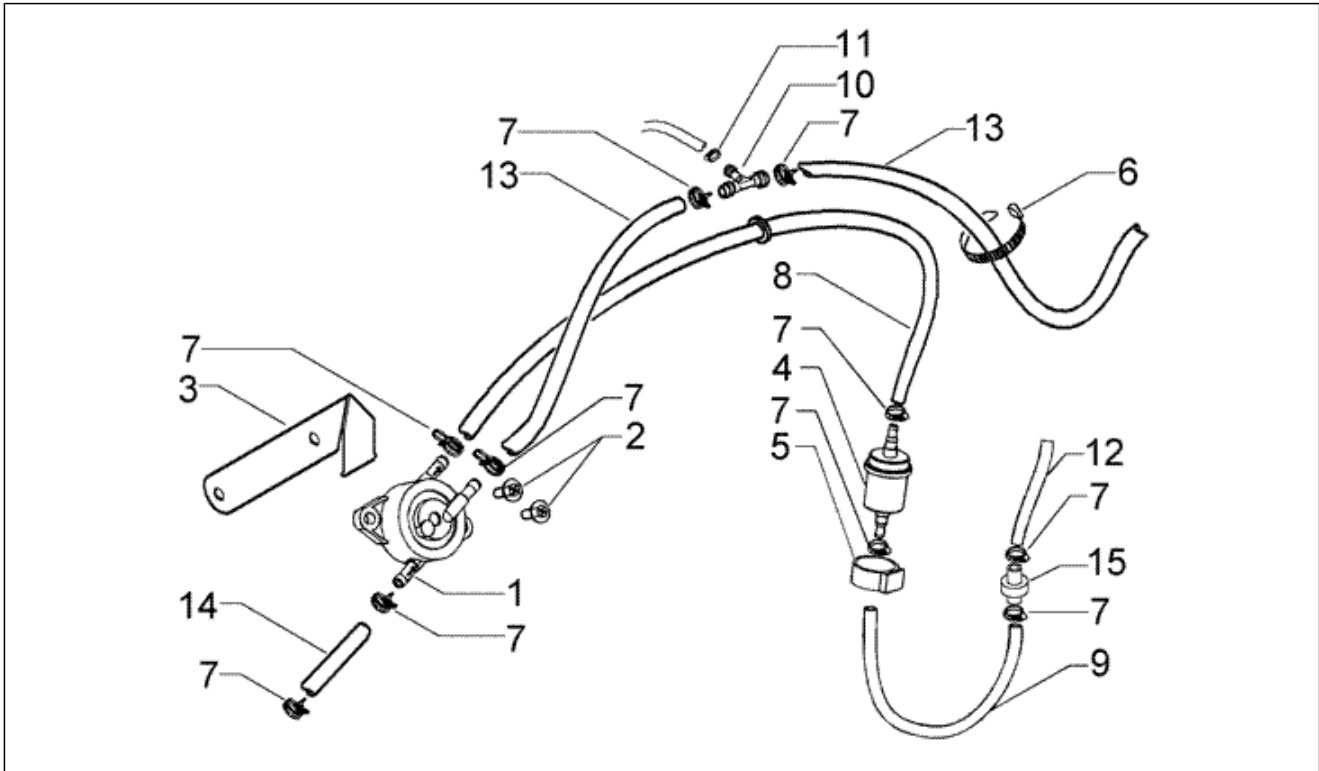
<b>Einheit</b>	Fahrgestell
<b>Code</b>	T29A
<b>Beschreibung</b>	Canister gruppe
<b>Inspektion</b>	1



Pos.	Code	Beschreibung	Menge	Varianten
1	1B0045715	Aktivkohlefilter komplett mit Sticker	1	
2	828325	T-förmiger Anschluß	1	
3	CM007504	Leitung	4	
4	CM001912	Schelle	1	
5	CM001913	Schlauchschelle	2	
6	576469	Sicherheitsventil	1	
7	CM001914	Schlauchschelle	6	
8	CM024102	Leitung	1	
9	576454	Halter	1	
10	576461	Überschlagventil	1	
11	620966	Halterung	1	
12	583921	Riemen	1	
13	CM007515	Leitung	1	

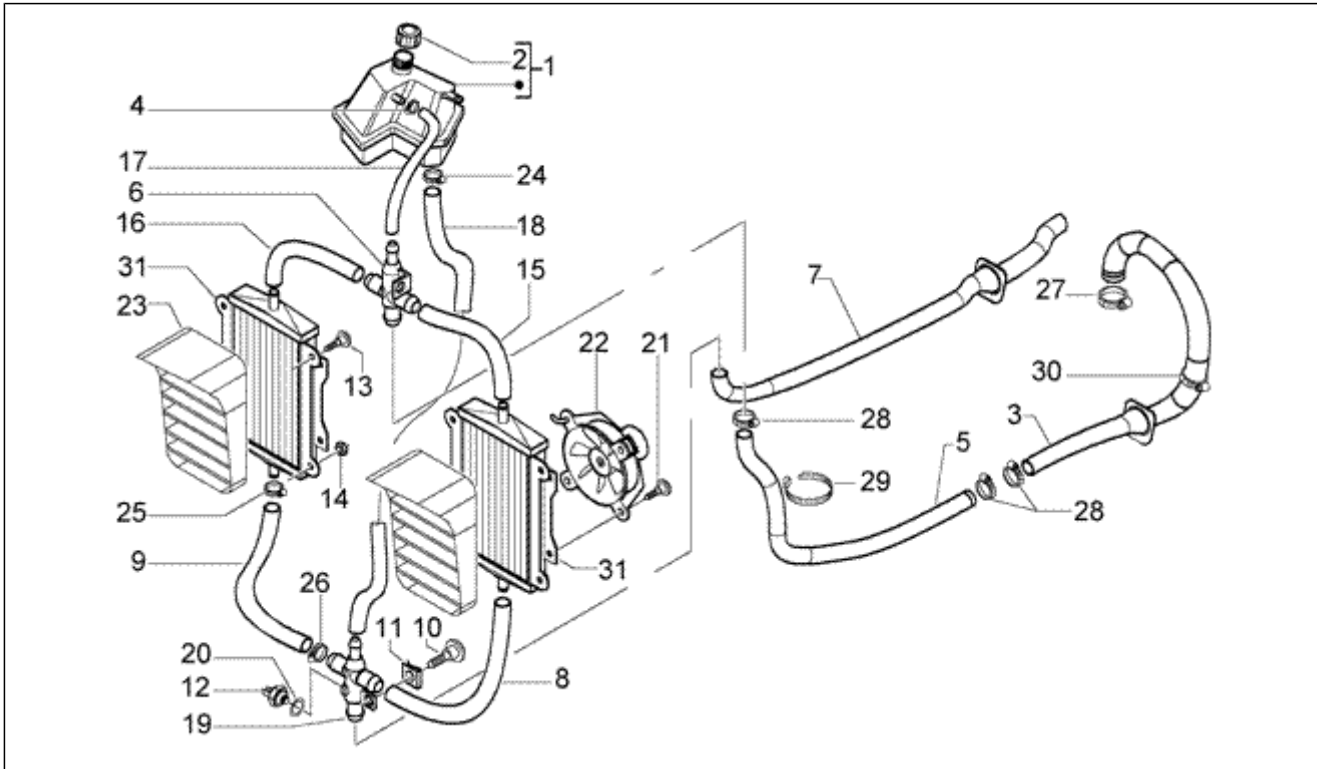


<b>Einheit</b>	Fahrgestell
<b>Code</b>	T30
<b>Beschreibung</b>	Benzinpumpe
<b>Inspektion</b>	1



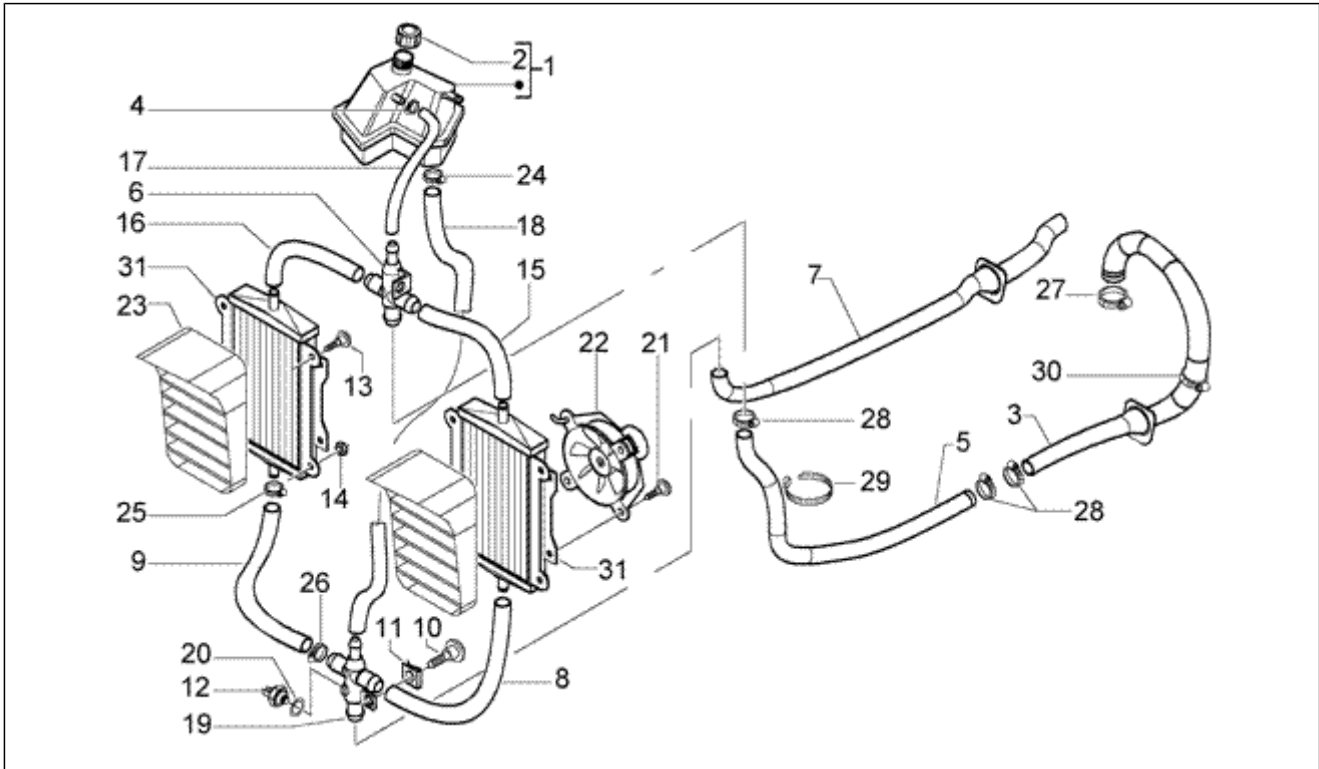
Pos.	Code	Beschreibung	Menge	Varianten
1	CM120901	Kraftstoffpumpe	1	
2	259830	Metrische Schraube M6x20	2	
3	620050	Bügel	1	
4	270423	Kraftstofffilter	1	
5	272842	Elastische Halterung	1	
6	109960	Schelle	1	
7	CM001914	Schlauschelle	9	
8	CM007504	Leitung	1	
9	CM007504	Leitung	1	
10	CM002901	Schlauschelle	2	
11	828325	T-förmiger Anschluß	1	
12	CM004126	Kraftstoffschlauch	1	
13	CM001424	Tankleitung	2	
14	CM004126	Kraftstoffschlauch	1	
15	574633	Ventil	1	

<b>Einheit</b>	Fahrgestell
<b>Code</b>	T31
<b>Beschreibung</b>	Kühlanlage
<b>Inspektion</b>	1



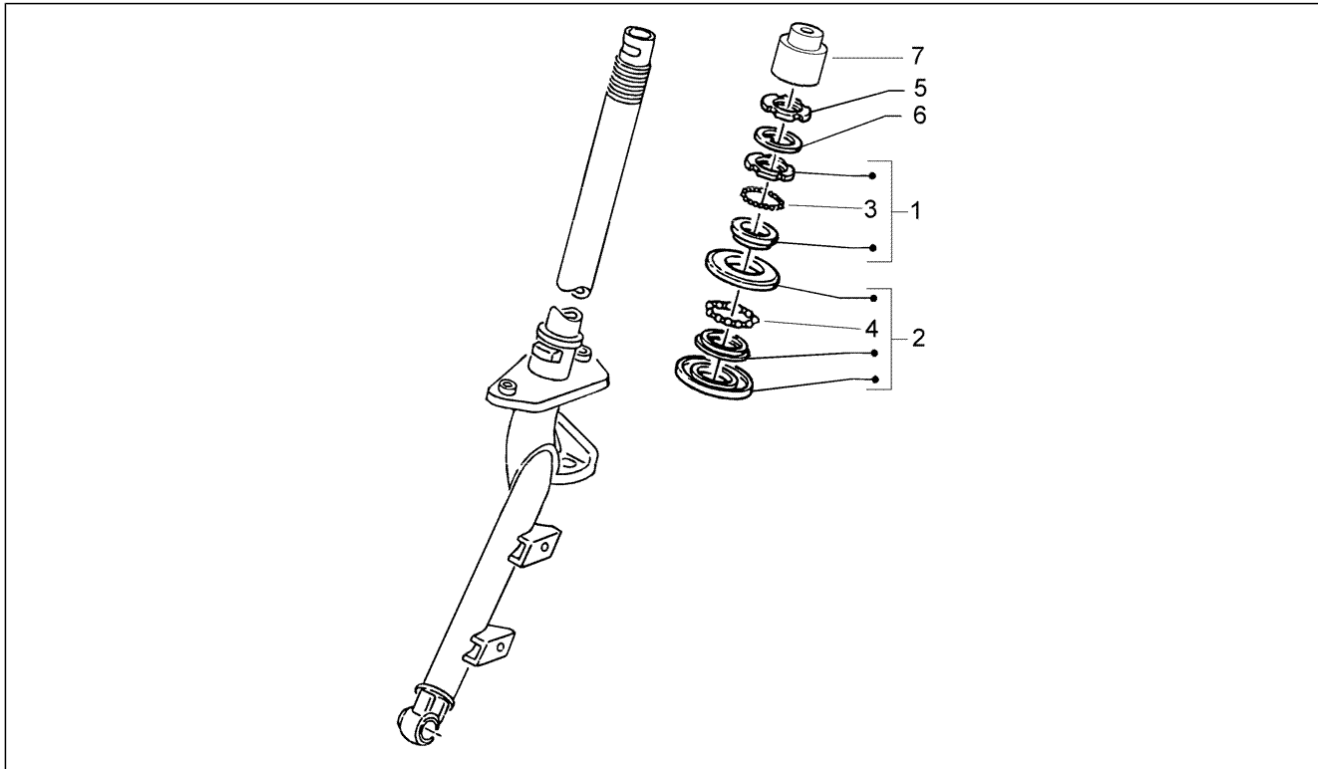
Pos.	Code	Beschreibung	Menge	Varianten
1	621827	Kühlflüssigkeitsbehälter	1	
2	573454	Tankverschluß	1	
2	623673	Ausdehnungsg. Schraube	1	
3	57317R	Verbindungsleitung Zylinder Kopf-Kühler	1	
3	620021	Verbindungsleitung Zylinder Kopf-Kühler	1	
4	CM001903	Schlauchschelle	1	
5	620046	Leitung	1	
6	577195	Anschluss	1	
7	577205	Leitung	1	
8	57313R	Verbindungsleitung Kühler LI-unt. Anschluss	1	
8	577202	Verbindungsleitung Kühler LI-unt. Anschluss	1	
9	577201	Verbindungsleitung Kühler RE-unt. Anschluss	1	
10	575249	Metrische Schraube TBC	4	
11	254485	Federplättchen M6	6	
12	294152	Thermoschalter	1	
13	270793	Schraube TBCIC	2	
14	288245	Mutter, selbstsichernd M6	6	
15	577384	Leitung	1	
16	577385	Leitung	1	
17	577433	Leitung	1	
18	577436	Leitung	1	
18	57314R	Leitung	1	
19	577196	Anschluss	1	
20	168077	Kupferdichtung	1	
21	272836	Schraube M6x16	3	
22	584669	Flügelradmotor	1	
23	577187	Luftleitblech li	1	
23	577184	Leitblech	1	

<b>Einheit</b>	Fahrgestell
<b>Code</b>	T31
<b>Beschreibung</b>	Kühlanlage
<b>Inspektion</b>	1



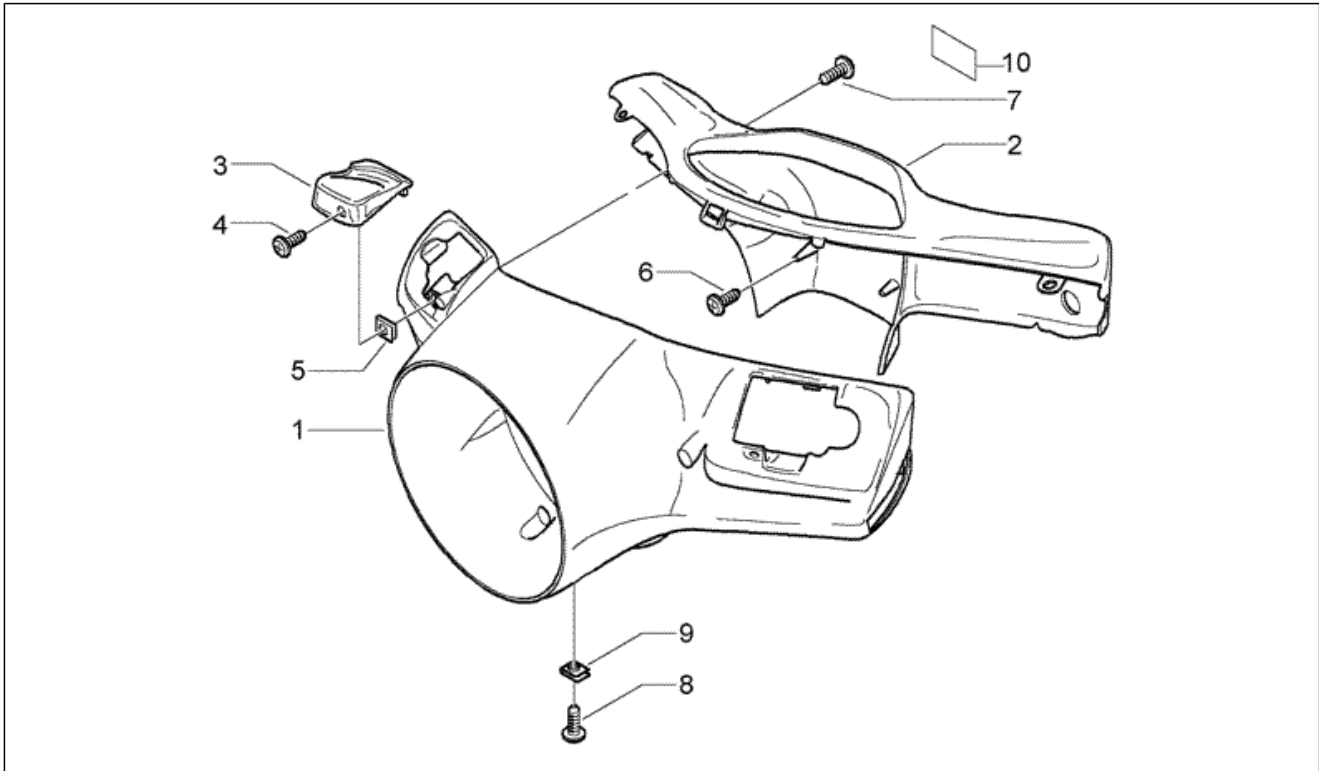
Pos.	Code	Beschreibung	Menge	Varianten
24	CM001904	Schlauchschelle	3	
25	CM001905	Schlauchschelle	4	
26	CM001907	Schlauchschelle	4	
27	CM001908	Schlauchschelle	3	
28	CM001915	Schlauchschelle	3	
29	145298	Reißschelle L=180mm	3	
30	CM006903	Rückhaltefeder Leitungen/Kabel	2	
31	577183	Kühler	2	

<b>Einheit</b>	Fahrgestell
<b>Code</b>	T32
<b>Beschreibung</b>	Lagerrungen steuerrohr
<b>Inspektion</b>	1



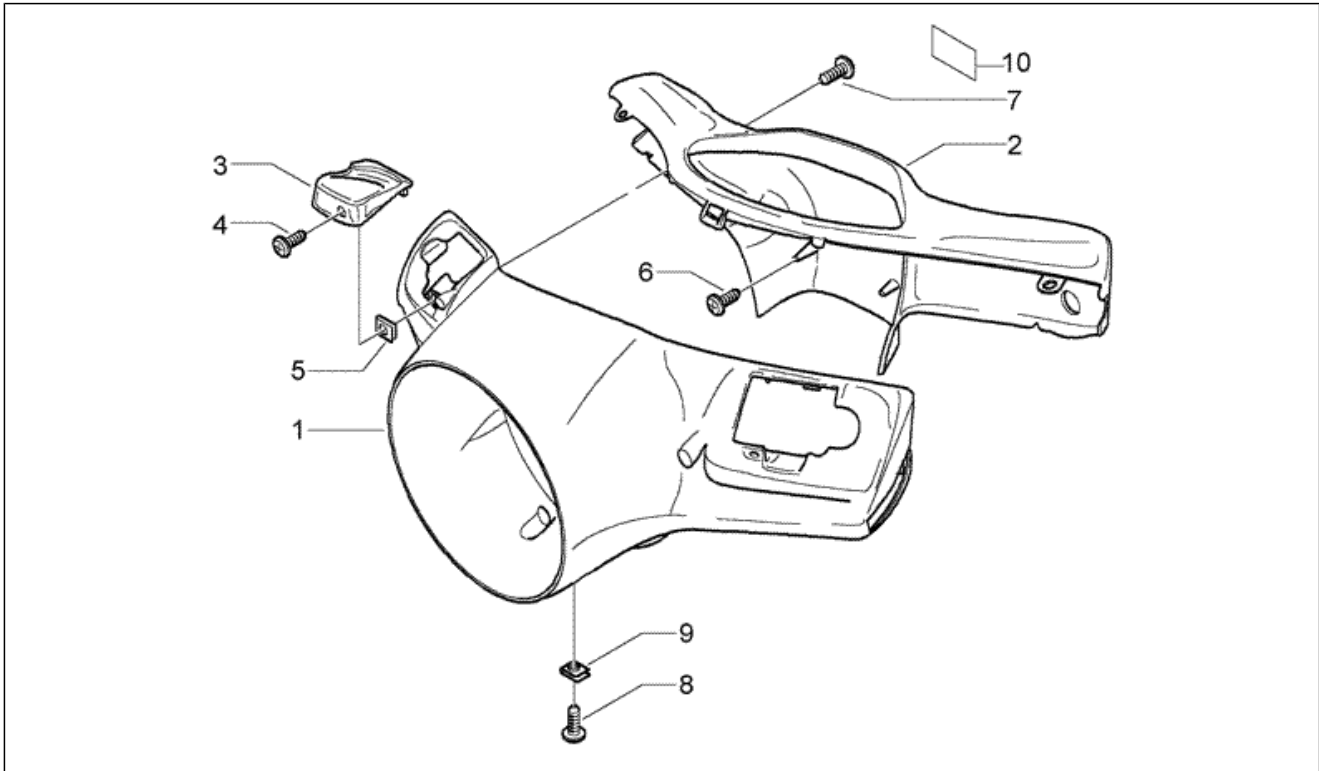
Pos.	Code	Beschreibung	Menge	Varianten
1	56002R	Steuersatz	1	
2	56003R	Steuersatz	1	
3	000000	[...]	1	
3	077024	Ball cage	1	
4	000000	[...]	1	
4	077023	Ball cage	1	
5	011109	Gewinding Lenkrohr	1	
6	582787	Unterlegscheibe des Lenkrads	1	
7	582828	Schelle	1	

<b>Einheit</b>	Fahrgestell
<b>Code</b>	T35
<b>Beschreibung</b>	Lenkerdeckel
<b>Inspektion</b>	1



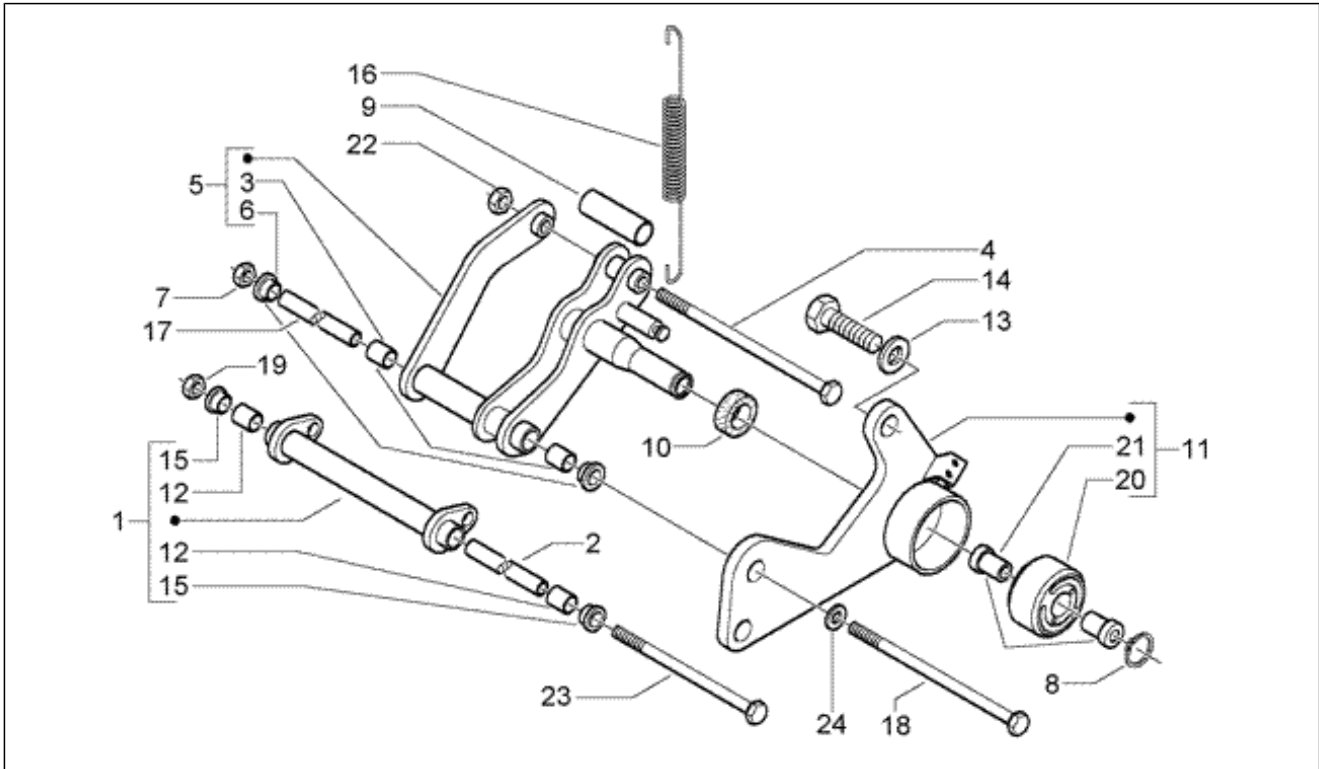
Pos.	Code	Beschreibung	Menge	Varianten
1	59836100EB	Lenkstangenabdeckung	1	
1	59836100BG	Lenkstangenabdeckung	1	
1	5983610090	Lenkstangenabdeckung	1	
1	59836100F2	Lenkstangenabdeckung	1	
1	59836100VC	Lenkstangenabdeckung	1	
1	59836100D9	Lenkstangenabdeckung	1	
2	58339100D9	Lenkstangenabdeckung	1	
2	58339100EB	Lenkstangenabdeckung	1	
2	58339100VC	Lenkstangenabdeckung	1	
2	5833910090	Lenkstangenabdeckung	1	
2	58339100F2	Lenkstangenabdeckung	1	
2	58339100BG	Lenkstangenabdeckung	1	
3	59817700EB	Pumpendeckel	1	
3	59817700BG	Pumpendeckel	1	
3	5981760090	Pumpendeckel	1	
3	59817600EB	Pumpendeckel	1	
3	59817600F2	Pumpendeckel	1	
3	5981770090	Pumpendeckel	1	
3	59817700F2	Pumpendeckel	1	
3	59817600VC	Pumpendeckel	1	
3	59817600D9	Pumpendeckel	1	
3	59817700VC	Pumpendeckel	1	
3	59817700D9	Pumpendeckel	1	
3	59817600BG	Pumpendeckel	1	
4	018508	Schraube	2	
5	CM017403	Federplättchen	2	
6	267115	Blehschraube M4x16	4	
7	268596	Verschlussschraube	2	

<b>Einheit</b>	Fahrgestell
<b>Code</b>	T35
<b>Beschreibung</b>	Lenkerdeckel
<b>Inspektion</b>	1



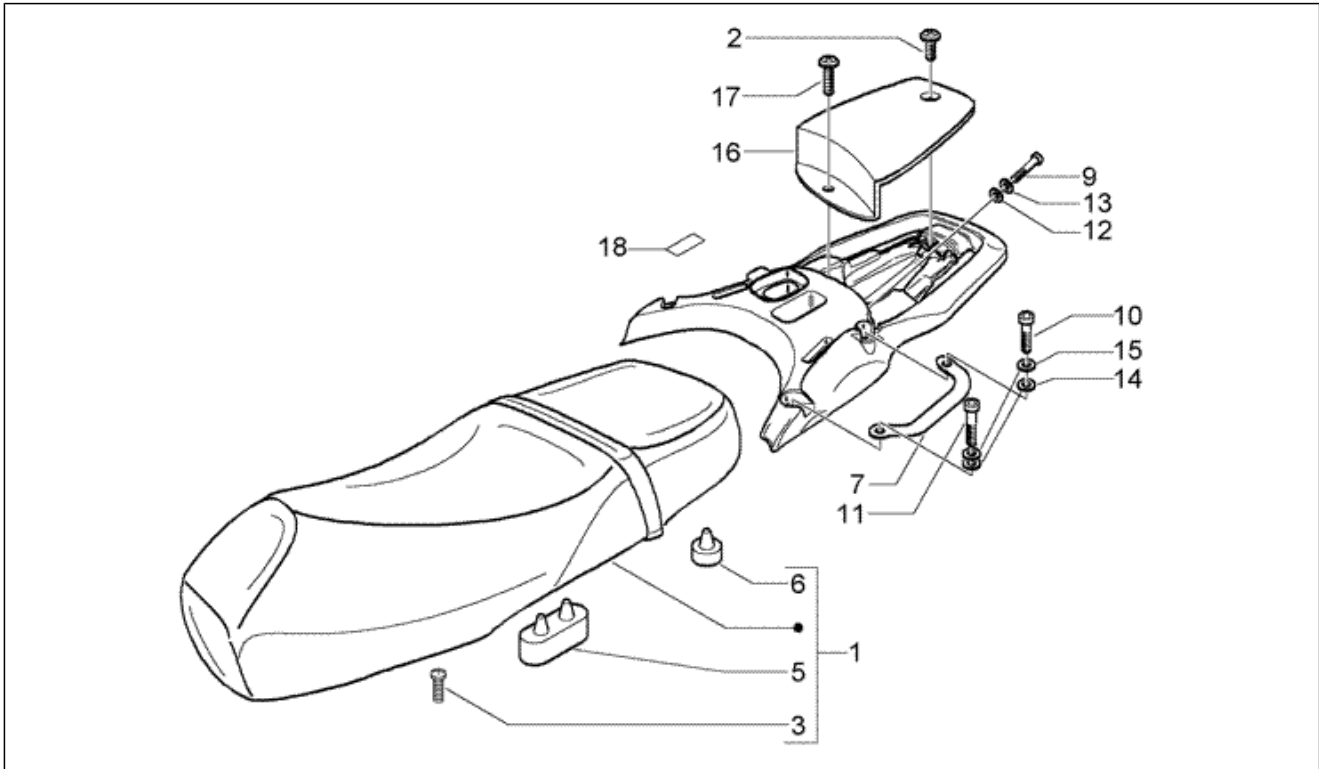
Pos.	Code	Beschreibung	Menge	Varianten
8	258249	Schraube 4,2x19	1	
9	CM017409	Federplättchen	1	
10	576704	"Safety" Plakette	1	

<b>Einheit</b>	Fahrgestell
<b>Code</b>	T37
<b>Beschreibung</b>	Schwingarm
<b>Inspektion</b>	1



Pos.	Code	Beschreibung	Menge	Varianten
1	598869	Schwingarm	1	
2	CM067801	Distanzscheibe L=183 mm	1	
3	56127R	Rollenkäfig	2	
4	271807	Sechskantschraube M10x202	1	
5	599246	Schwinge Motorseite	1	
6	597317	Buchse	2	
7	271740	Mutter M12	1	
8	006416	Seegerring	1	
9	599077	Distanzscheibe	1	
10	599250	Schwingschutzlager	1	
11	599249	Bügel	1	
12	600161	Rollenkäfig	2	
13	031153	Schraubbolzen	2	
14	709646	Unterlegscheibe	2	
15	598917	Buchse	2	
16	599059	Feder	1	
17	597857	Distanzscheibe 290.00 mm	1	
18	598237	Schraube M10x220	1	
19	232108	Mutter, selbstsichernd M10	1	
20	272750	Schwingschutzlager	1	
21	273460	Buchse	2	
22	564878	Mutter	1	
23	271807	Sechskantschraube M10x202	1	
24	266845	Ausgleichscheibe	1	

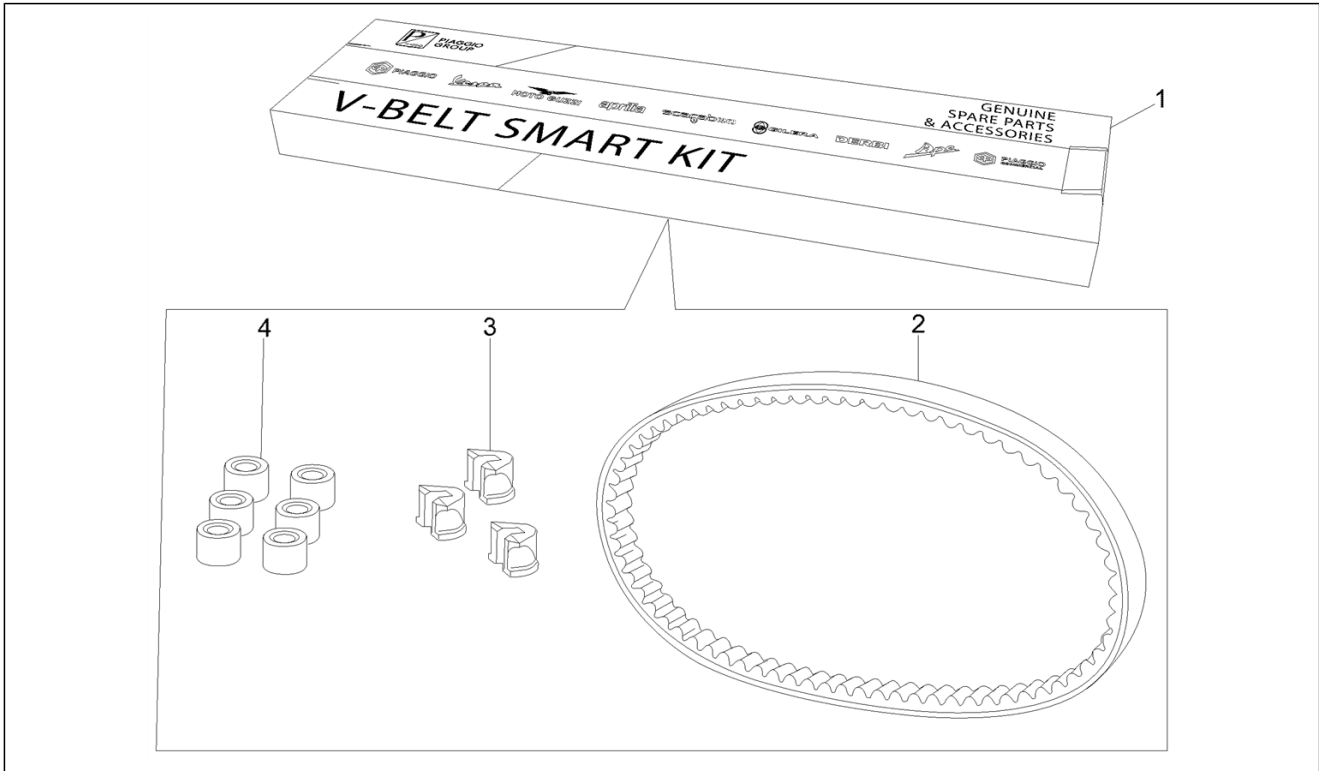
<b>Einheit</b>	Fahrgestell
<b>Code</b>	T39
<b>Beschreibung</b>	Sattelle
<b>Inspektion</b>	1



Pos.	Code	Beschreibung	Menge	Varianten
1	5771920084	Saddle assembly matt black	1	
1	5771920083	Saddle assembly matt black	1	
2	259830	Metrische Schraube M6x20	1	
3	296170	Schraube M6x14	2	
4	254485	Federplättchen M6	1	
5	296456	Anschlagpuffer	2	
6	577492	Puffer	2	
7	57733800E9	Griff	1	
7	57733700E9	Griff	1	
8	5774570095	Gepäckträger	1	
9	812592	Schraube	2	
10	812592	Schraube	2	
11	319538	TCEI Schraube M6x30	2	
12	013880	Flachscheibe 16x6,5x1,5	2	
13	016406	Federring 6,4x11,8x1	2	
14	013777	Unterlegscheibe 6.4x13x1.5	4	
15	006966	Federring 6,4x11x0,5	4	
16	577467000C	Deckel	1	
17	270793	Schraube TBCIC	1	
18	576705	Hinweisschild Kraftstoff	1	



<b>Einheit</b>	Maintenance
<b>Code</b>	01
<b>Beschreibung</b>	Kit trasmissione
<b>Inspektion</b>	1



Pos.	Code	Beschreibung	Menge	Varianten
1	1R000451		1	
2	840908	Keilriemen	1	
3	4348555	Gleitbacke	3	
4	4857135	Schwungmasse-Serie	1	