



ERSATZTEILKATALOG



Vespa LX 125

Vorsatzcode Fahrgestell: ZAPM44100

Vorsatzcode Motor:

Inhaltsverzeichnis

Fertige Produkte.....	4
Alphanumerisches Verzeichnis.....	5
Elektrische Anlage.....	9
Tafel T41 - Vorderleuchten	9
Tafel T43 - Rücklicht.....	10
Tafel T44 - Elektrische Vorrichtungen.....	11
Tafel T45 - Elektrische Vorrichtungen.....	12
Motor.....	13
Tafel T1 - Motor.....	13
Tafel T10 - Ölfilter.....	14
Tafel T11 - Getriebene riemenscheiben.....	15
Tafel T12 - Ölpumpe-kurbelgehäuse öl.....	16
Tafel T13 - Hinterrad achse.....	18
Tafel T14 - Antriebsriemenscheibe.....	19
Tafel T15 - Anlassermotor-kickstarter.....	20
Tafel T16 - Kühlung kurbelgehäuse.....	21
Tafel T17 - Kühlleitung riemen.....	22
Tafel T18 - Lichtmaschine.....	23
Tafel T19 - Gehäuse nebenluft.....	24
Tafel T2 - KURBELGEHÄUSE.....	25
Tafel T20 - Bremshebel.....	26
Tafel T21 - Vergaser.....	27
Tafel T22 - Vergaser.....	28
Tafel T23 - Luftfilter.....	29
Tafel T24 - Auspufftopf.....	30
Tafel T3 - Kurbelwelle.....	31
Tafel T4 - Einheit Zylinder-Kolben-Kolbenbolzen.....	32
Tafel T5 - Einheit kopf-ventil.....	33
Tafel T6 - Schwinghebelhalterung.....	34
Tafel T7 - Zylinderkopfabdeckung.....	35
Tafel T8 - Ölablaßventil.....	36
Tafel T9 - Ketten spanner-by-pass ventil.....	37
Lenker.....	38
Tafel T37 - Tachometer-lenkerdeckel.....	38
Tafel T38 - Lenker bauteile.....	39
Tafel T39 - Lenker bauteile.....	40
Bowdenzüge.....	41
Tafel T40 - Bowdenzüge-bremsschlauch.....	41
Radaufhängungen.....	42
Tafel T33 - Steuerrohr-scheibenbremse.....	42
Tafel T34 - Bremszange.....	44
Tafel T35 - Abdeckung vorderer stoßdämpfer.....	45
Tafel T36 - Stoßdämpfer hinten.....	46



Tafel T46 - Vorderrad.....	47
Tafel T47 - Hinterrad.....	48
Fahrgestell/Karosserie.....	49
Tafel T25 - Kippständer-schwingarm.....	49
Tafel T26 - Fahrgestell/Karosserie.....	50
Tafel T27 - Fußrett - Fußmatte.....	53
Tafel T28 - Gepäckfach.....	54
Tafel T29 - Kraftstofftank.....	55
Tafel T30 - Schutzhelmfach.....	56
Tafel T31 - Sitz.....	57
Tafel T32 - Vorderkotflügel-Hinterkotflügel.....	58
Tafel T42 - Hintere abdeckung.....	59
Maintenance.....	60
Tafel T48 - Getriebekit.....	60
Tafel T49 - Bremsenkit.....	61



Fertige Produkte

Code	Gültigkeit
------	------------

kein fertiges Produkt



Code	Nr. der Tafel	Pos.	Code	Nr. der Tafel	Pos.	Code	Nr. der Tafel	Pos.
000000	T33	27	031091	T45	14	257617	T28	11
000000	T33	28	031091	T7	6	258146	T16	9
000267	T18	6	031120	T35	5	258146	T19	3
000674	T2	12	077023	T33	28	258146	T23	7
003056	T23	10	077024	T33	27	258146	T37	1
003058	T34	8	078307	T31	10	258160	T29	4
003751	T33	30	109960	T23	8	258403	T44	13
006078	T37	12	119219	T33	18	259151	T18	13
006416	T15	11	122781	T25	1	259349	T26	22
006422	T33	24	123394	T38	5	259372	T30	3
006635	T16	4	123394	T39	9	259577	T18	11
006635	T33	9	127927	T40	5	259830	T28	2
006652	T13	4	129953	T43	5	259830	T31	4
006731	T33	17	145298	T17	2	259830	T42	6
006965	T41	6	145298	T21	4	259832	T29	2
006966	T33	14	145298	T29	16	261319	T25	17
006975	T18	2	145298	T40	8	265249	T38	2
006976	T15	5	149104	T35	9	265451	T40	4
008372	T43	6	174085	T35	13	266724	T20	7
008432	T26	10	174088	T35	15	266725	T20	2
008457	T37	7	174874	T35	2	266841	T34	13
008457	T41	2	177408	T33	21	267038	T36	2
011109	T33	29	177414	T33	3	267818	T33	2
012528	T45	5	177436	T34	5	267819	T34	15
012533	T23	5	177442	T33	11	267917	T39	12
012533	T31	6	177443	T33	12	267948	T38	3
012535	T35	3	177445	T33	22	267958	T17	4
012543	T39	11	177451	T33	19	267958	T26	3
012789	T33	8	177494	T34	4	268158	T36	5
012789	T47	6	177521	T33	23	268596	T42	2
013763	T30	15	177609	T33	6	269118	T34	10
013763	T42	9	177610	T33	10	269145	T39	14
013763	T45	7	178150	T36	1	269755	T13	5
013880	T29	3	178790	T25	2	270310	T40	3
015330	T39	13	179640	T40	6	270793	T37	2
015585	T12	25	182302	T30	5	270793	T37	8
015715	T41	5	182546	T33	7	270991	T46	4
015760	T19	2	194423	T47	5	270991	T47	8
015792	T46	5	196868	T29	11	271147	T31	11
015856	T45	6	198513	T33	16	271147	T31	3
015900	T32	7	199190	T17	5	271147	T33	13
015911	T26	9	199190	T26	20	271779	T25	15
015996	T43	7	199190	T26	4	271891	T27	6
016195	T24	5	1D000636	T44	9	273099	T47	3
016404	T42	3	1R000432	T48	1	2736235	T20	1
016405	T24	16	1R000473	T49	1	273693	T35	4
016405	T37	11	219528	T41	3	273754	T25	11
016406	T29	5	223605	T39	1	274246	T11	17
016408	T35	10	232108	T25	4	274489	T39	4
016408	T36	3	232108	T25	8	274491	T39	4
018538	T6	9	232108	T36	7	277916	T12	27
018575	T18	14	239388	T16	2	277916	T5	10
018575	T18	9	239388	T2	9	285536	T10	3
018591	T42	5	239397	T5	13	285846	T5	1
018640	T23	6	252420	T28	4	287913	T12	14
020104	T42	10	252945	T45	9	288245	T32	1
020108	T35	11	253937	T44	7	288474	T10	7
020206	T39	7	254485	T19	6	289495	T15	8
021108	T36	4	254485	T23	2	289731	T12	6
021114	T33	5	254485	T27	5	289731	T15	9
021210	T35	14	254485	T28	9	289731	T16	11
030115	T25	14	254485	T29	15	290405	T30	8
031056	T37	10	254485	T30	4	290860	T45	9
031058	T34	12	254485	T31	9	292022	T41	4
031091	T15	1	254485	T35	12	292022	T42	14
031091	T29	6	254485	T42	8	292723	T41	3
031091	T31	3	257614	T28	10	294678	T42	12



Code	Nr. der Tafel	Pos.
294723	T44	2
294877	T44	1
295528	T28	12
296456	T31	12
296743	T31	15
297498	T19	4
297498	T27	7
297498	T28	6
297498	T30	14
298548	T17	3
298581	T44	15
298594	T44	17
298604	T26	24
298729	T31	5
298731	T44	8
298838	T44	4
298903	T44	10
299047	T30	10
299236	T27	1
299557	T26	13
299558	T26	12
299559	T26	14
299964	T26	8
299965	T26	8
411295	T2	2
411311	T2	7
414837	T12	4
414838	T20	5
414838	T6	4
430585	T11	8
431089	T11	7
4310935	T11	9
431860	T16	3
431860	T2	16
432142	T2	3
433122	T24	4
433232	T11	13
433391	T14	8
433800	T24	15
433987	T15	10
434345	T12	23
434415	T4	7
434541	T44	11
434541	T45	12
434541	T9	1
434716	T5	14
4348555	T14	3
4348555	T48	3
434885	T14	5
436438	T5	4
436695	T12	8
436783	T14	10
436783	T18	3
436947	T24	3
438073	T7	9
463195	T26	23
478115	T2	13
478984	T13	8
478985	T16	5
479132	T23	11
479986	T12	28
480401	T24	14
482291	T16	6
482335	T4	4
483226	T11	2
483539	T14	12
483706	T5	6

Code	Nr. der Tafel	Pos.
483707	T5	6
483711	T5	5
483767	T12	10
483776	T10	8
483841	T10	2
483914	T5	2
483915	T5	3
483918	T12	20
484034	T2	8
484123	T6	11
484654	T6	2
484726	T16	8
484819	T6	1
485047	T12	30
485603	T5	9
485619	T4	6
485655	T9	4
485703	T13	11
485710	T14	2
485868	T12	1
4858795	T13	1
4858915	T13	9
4859095	T13	2
485912	T13	13
485912	T2	14
485934	T4	8
486075	T10	1
486081	T2	5
486082	T12	17
486324	T11	16
486331	T6	13
486336	T6	7
486339	T6	6
486974	T6	16
487115	T2	11
487211	T13	7
487383	T13	12
487824	T12	13
487832	T6	8
487833	T6	12
487936	T11	11
487937	T12	29
487989	T8	4
494097	T34	2
494634	T31	14
494891	T39	3
494921	T21	7
494984	T1	3
494985	T1	2
497042	T39	3
497398	T37	5
497457	T31	8
498850	T34	7
56002R	T33	25
56003R	T33	26
560045	T25	3
560284	T33	1
5602865	T34	6
560565	T25	9
560661	T47	7
56140R5	T33	15
561433	T33	4
56200R	T36	6
56204R	T25	18
56214R	T35	1
562919	T32	4
562923	T39	10

Code	Nr. der Tafel	Pos.
563246	T34	3
563728	T47	4
56395R	T49	2
563984	T25	6
564053	T34	14
564134	T20	4
5641365	T20	3
564215	T20	6
564217	T40	7
564223	T25	7
564683	T38	6
573057	T28	7
57328R	T38	1
573422	T44	16
573426	T44	16
573430	T44	12
575079	T32	3
575249	T28	3
575249	T28	8
575249	T32	6
575249	T35	8
575249	T42	7
575321	T29	12
576017	T30	11
576189	T27	2
576189	T30	6
576189	T45	4
576267	T17	1
576464	T26	5
577492	T31	7
577557	T29	13
58002R	T45	3
58053R	T45	15
58059R	T18	7
580621	T44	14
580653	T45	11
58090R	T45	13
58090R5	T45	13
581248	T25	12
581249	T25	10
582151	T25	13
582298	T25	16
583575	T38	7
583575	T39	8
584332	T41	7
584332	T43	2
584521	T45	3
584690	T18	5
584695	T18	4
584810	T45	2
584877	T42	15
584884	T42	4
597150	T34	9
599986	T46	1
599990	T46	2
600067	T47	1
60041540AA	T32	2
60041540BM	T32	2
60041540F2	T32	2
60041540F3	T32	2
60041540ND	T32	2
60041540R7	T32	2
60041640AA	T35	7
60041640BM	T35	7
60041640F2	T35	7
60041640F3	T35	7
60041640ND	T35	7

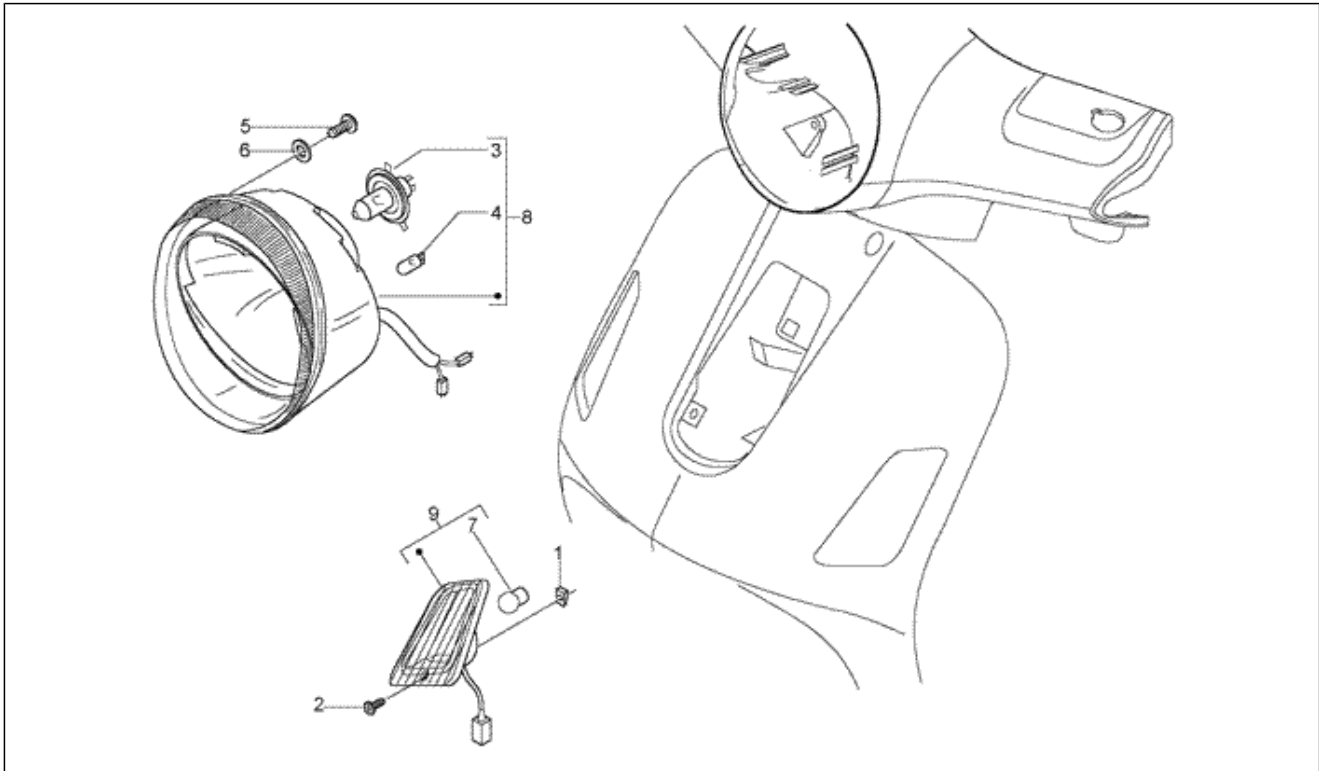


Code	Nr. der Tafel	Pos.	Code	Nr. der Tafel	Pos.	Code	Nr. der Tafel	Pos.
60041640R7	T35	7	62213650ND	T26	25	82540R	T2	10
600560	T47	7	62213650R7	T26	25	82541R	T13	3
601115	T46	1	622139	T27	9	825430	T18	10
601117	T47	7	62217950AA	T28	1	825481	T10	9
6011825	T33	20	62217950BM	T28	1	825620	T12	21
601205	T47	9	62217950F2	T28	1	825643	T24	2
601610	T35	6	62217950F3	T28	1	825726	T11	10
601616	T40	2	62217950ND	T28	1	82580R	T10	5
601618	T40	1	62217950R7	T28	1	82611R	T15	2
601999	T46	1	622187	T26	6	82612R	T15	3
620529	T26	19	622188	T26	6	826165	T10	4
620556	T26	15	62218940AA	T37	3	826176	T21	6
62211150AA	T26	1	62218940BM	T37	3	826275	T7	5
62211150BM	T26	1	62218940F2	T37	3	82635R	T10	6
62211150F2	T26	1	62218940F3	T37	3	826396	T6	14
62211150F3	T26	1	62218940ND	T37	3	82643R	T12	18
62211150ND	T26	1	62218940R7	T37	3	82649R	T12	15
62211150R7	T26	1	62219040AA	T37	4	82650R	T9	2
62211550AA	T28	13	62219040BM	T37	4	82681R	T5	7
62211550BM	T28	13	62219040F2	T37	4	827035	T18	12
62211550F2	T28	13	62219040F3	T37	4	827085	T3	2
62211550F3	T28	13	62219040ND	T37	4	8271120001	T4	5
62211550ND	T28	13	62219040R7	T37	4	8271120002	T4	5
62211550R7	T28	13	6221935	T38	4	8271120003	T4	5
62212340AA	T42	1	622834	T29	14	8271120004	T4	5
62212340BM	T42	1	62290750AA	T26	2	827277	T13	14
62212340F2	T42	1	62290750BM	T26	2	82731R	T19	7
62212340F3	T42	1	62290750F2	T26	2	827386	T14	9
62212340ND	T42	1	62290750F3	T26	2	82742R	T11	15
62212340R7	T42	1	62290750ND	T26	2	82753R	T11	3
62212440AA	T27	4	62290750R7	T26	2	827542	T18	8
62212440BM	T27	4	623020	T30	2	827595	T11	6
62212440F2	T27	4	623203	T26	16	827608	T15	12
62212440F3	T27	4	623420	T30	13	82777R	T5	8
62212440ND	T27	4	623512	T44	6	82782R	T12	19
62212440R7	T27	4	623561	T31	13	82783R	T12	16
622125	T27	8	623562	T31	2	827919	T21	8
622126	T27	8	635101	T47	2	828146	T4	1
62212740AA	T26	17	638640	T41	9	828147	T4	1
62212740BM	T26	17	638643	T43	1	828148	T4	1
62212740F2	T26	17	638646	T43	3	82817R	T6	2
62212740F3	T26	17	638649	T41	8	82823R	T10	4
62212740ND	T26	17	638650	T41	9	828308	T12	3
62212740R7	T26	17	638651	T43	1	828424	T21	1
62212840AA	T26	17	638653	T45	1	828535	T24	11
62212840BM	T26	17	63881040AA	T42	11	828653	T8	3
62212840F2	T26	17	63881040BM	T42	11	828662	T18	1
62212840F3	T26	17	63881040F2	T42	11	828717	T11	5
62212840ND	T26	17	63881040F3	T42	11	828766	T18	15
62212840R7	T26	17	63881040ND	T42	11	828800	T44	18
62212940AA	T26	18	63881040R7	T42	11	828844	T22	11
62212940BM	T26	18	638852	T7	9	828875	T12	24
62212940F2	T26	18	638933	T37	6	829001	T21	5
62212940F3	T26	18	638964	T41	8	829008	T8	1
62212940ND	T26	18	638975	T44	5	8291345	T6	15
62212940R7	T26	18	638976	T44	3	829416	T13	6
62213040AA	T26	18	638984	T42	13	829526	T2	6
62213040BM	T26	18	666574	T49	3	829593	T12	7
62213040F2	T26	18	709037	T25	5	829661	T9	5
62213040F3	T26	18	709047	T34	11	829671	T45	10
62213040ND	T26	18	709047	T46	3	829817	T7	8
62213040R7	T26	18	709532	T21	3	830056	T23	9
622131	T30	1	82518R	T11	1	830061	T12	11
62213650AA	T26	25	825364	T7	4	830128	T12	31
62213650BM	T26	25	825368	T7	1	830212	T14	11
62213650F2	T26	25	82538R	T12	22	830260	T15	7
62213650F3	T26	25	82539R	T2	4	830284	T15	6



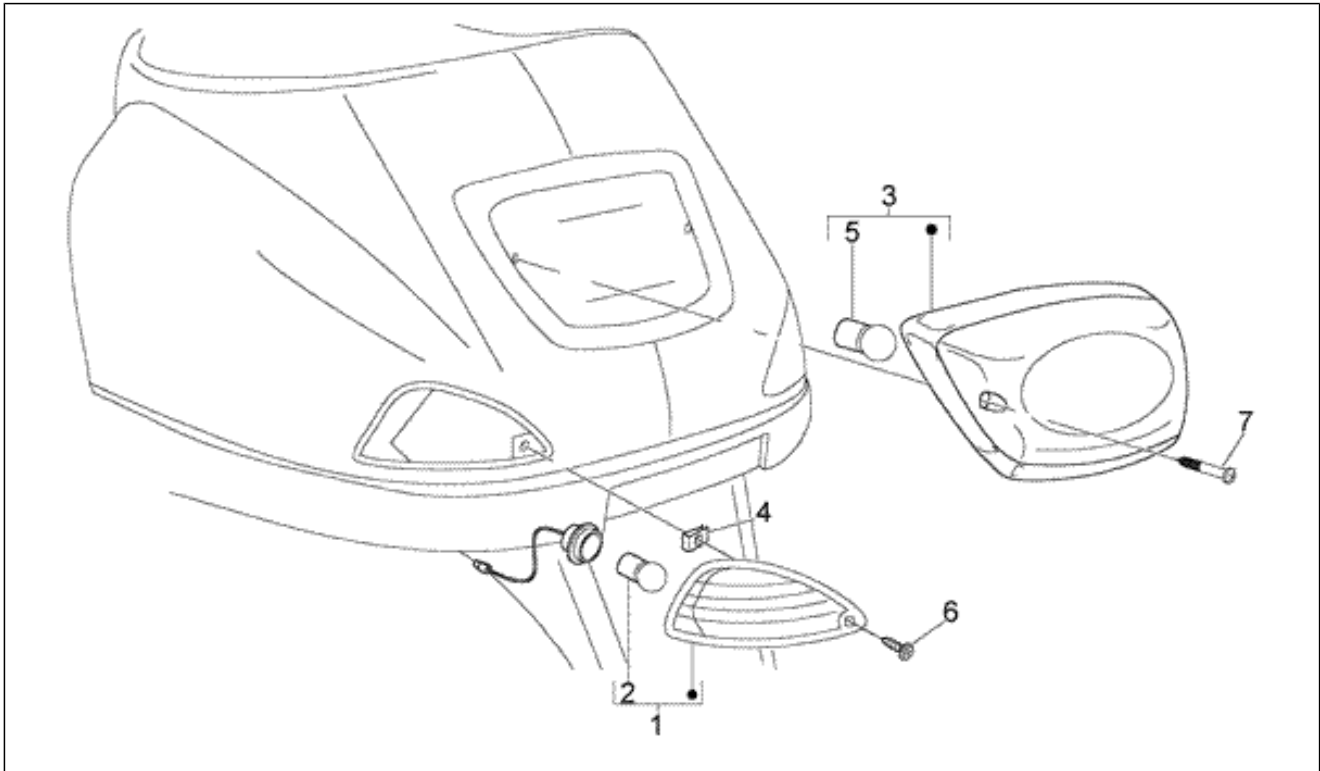
Code	Nr. der Tafel	Pos.	Code	Nr. der Tafel	Pos.
830487	T21	9	CM006104	T29	9
830580	T11	4	CM006304	T28	5
830862	T13	10	CM017403	T26	11
831259	T19	1	CM017405	T43	4
831975	T4	3	CM017406	T41	1
832130	T3	3	CM017408	T26	7
832703	T19	12	CM017408	T27	3
832943	T19	13	CM017408	T30	9
833308	T6	10	CM017409	T37	9
833701	T2	15	CM017409	T45	8
833722	T12	9	CM017410	T26	21
833802	T19	11	CM017410	T30	12
833821	T7	3	CM017410	T30	7
834187	T24	7	CM017410	T32	5
834254	T9	3	CM02520100E8	T31	1
834473	T19	9	CM02520100E9	T31	1
834476	T19	10	CM02520100EA	T31	1
8403285	T16	1	CM025702	T29	1
840489	T10	10	CM060966	T39	6
840510	T12	2	CM063804	T38	8
841213	T14	6	CM065917	T39	5
841213	T48	2	CM074904	T39	2
8412985001	T3	1	CM076101	T34	1
8412985002	T3	1	CM1038035	T14	4
841782	T24	8	CM121908	T16	10
841821	T24	9	CM1269075	T1	1
842514	T22	4	CM129208	T21	2
842517	T22	2	CM129914	T22	8
842522	T22	10	CM140101	T22	9
842737	T8	2	CM140205	T22	5
843194	T23	3	CM140302	T22	1
8431940P	T23	3	CM140403	T22	13
843195	T23	4	CM140903	T22	3
843364	T12	26	CM142904	T22	6
843443	T7	2	CM1440025	T11	12
843572	T19	16	CM144402	T14	1
843708	T16	7	CM1468075001	T2	1
843761	T12	12	CM1468075002	T2	1
843849	T23	12	CM147102	T22	12
844049	T11	14	CM149501	T22	7
844060	T19	15			
844116	T19	8			
844191	T24	12			
844349	T7	7			
844352	T12	5			
844483	T24	13			
8444895	T6	3			
844641	T24	10			
844719	T5	12			
845465	T24	6			
8454715	T24	1			
845607	T14	7			
845635	T19	14			
8459325	T6	5			
846403	T23	1			
846819	T12	26			
963486	T4	2			
969296	T15	4			
969348	T45	16			
B015969	T5	11			
B017946	T48	4			
CM001209	T29	8			
CM001904	T19	5			
CM001904	T8	5			
CM002901	T29	10			
CM002904	T29	7			
CM002910	T23	13			

Einheit	Elektrische Anlage
Code	T41
Beschreibung	Vorderleuchten
Inspektion	1



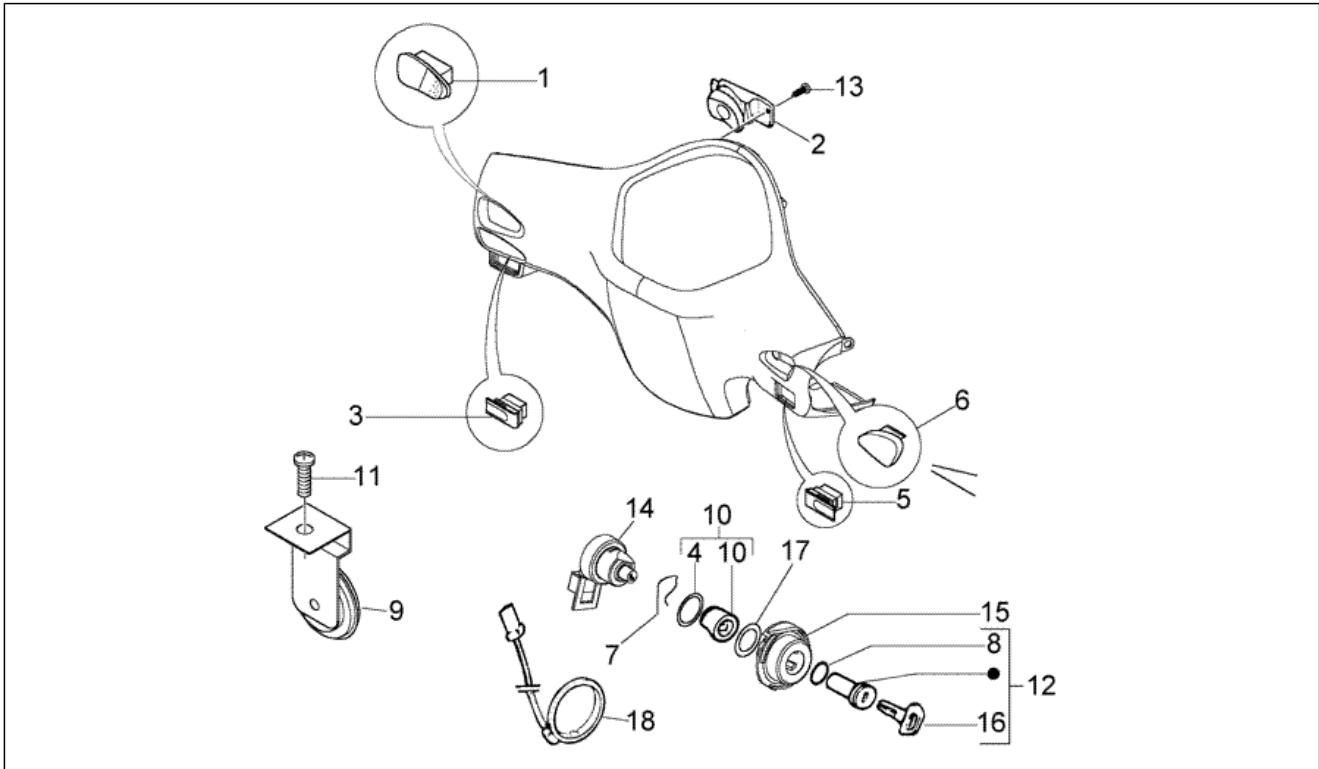
Pos.	Code	Beschreibung	Menge	Varianten
1	CM017406	Platte	2	
2	008457	Gew.schr. M4,2x19	2	
3	292723	Lampen H4 12V-60/55W	1	
3	219528	Lampen 12V-35/35W	1	
4	292022	Lampen 12V-5W	1	
5	015715	Schraube M5x16	4	
6	006965	Ausgleichscheibe 5.3x10x10	4	
7	584332	Lampen 12V-10W	2	
8	638649	Scheinwerfer	1	
8	638964	Scheinwerfer	1	
9	638640	Vorderer linker Blinker	1	
9	638650	Vorderer rechter Blinker	1	

Einheit	Elektrische Anlage
Code	T43
Beschreibung	Rücklicht
Inspektion	1



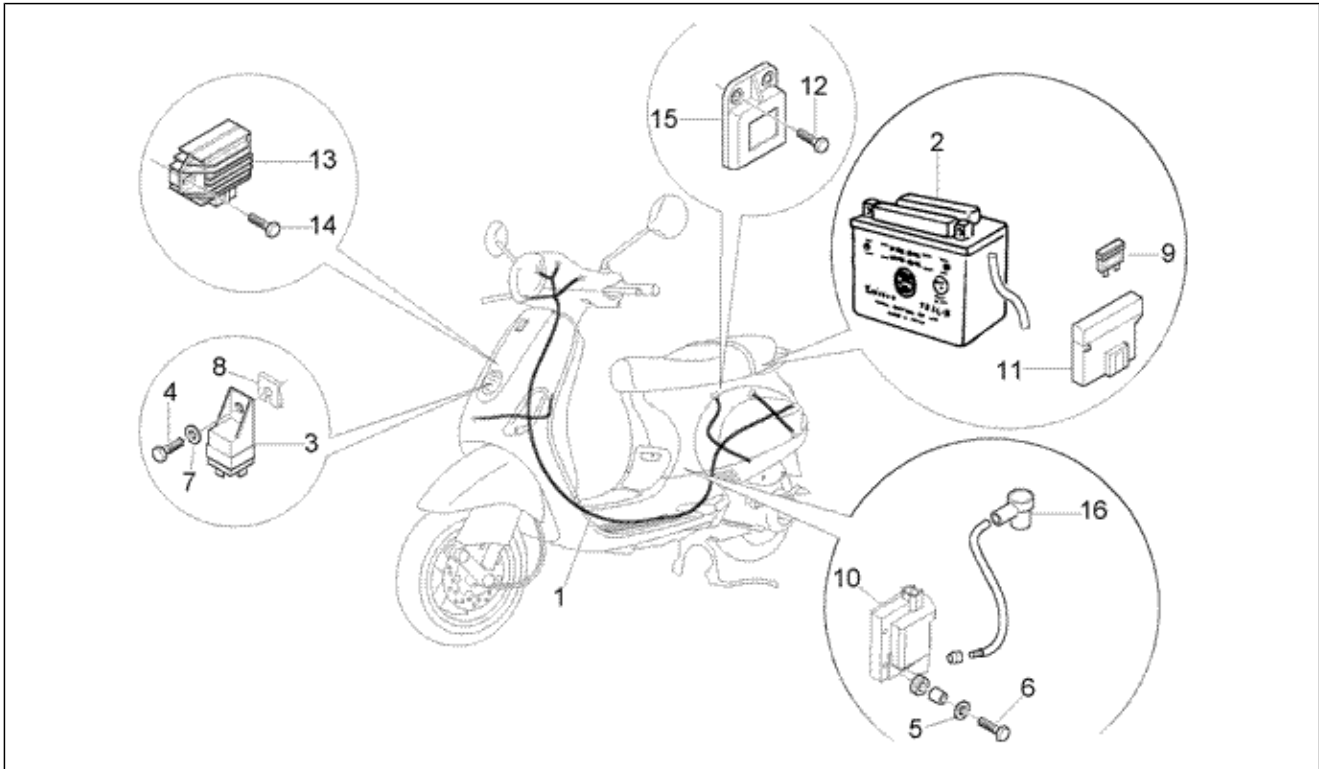
Pos.	Code	Beschreibung	Menge	Varianten
1	638643	Blinkleuchte	1	
1	638651	Blinkleuchte	1	
2	584332	Lampen 12V-10W	2	
3	638646	Rücklicht	1	
4	CM017405	Federplättchen	2	
5	129953	Lampen 12V-21/5W	1	
6	008372	Schraube d3,5x13	2	
7	015996	Schraube M4x12	2	

Einheit	Elektrische Anlage
Code	T44
Beschreibung	Elektrische Vorrichtungen
Inspektion	1



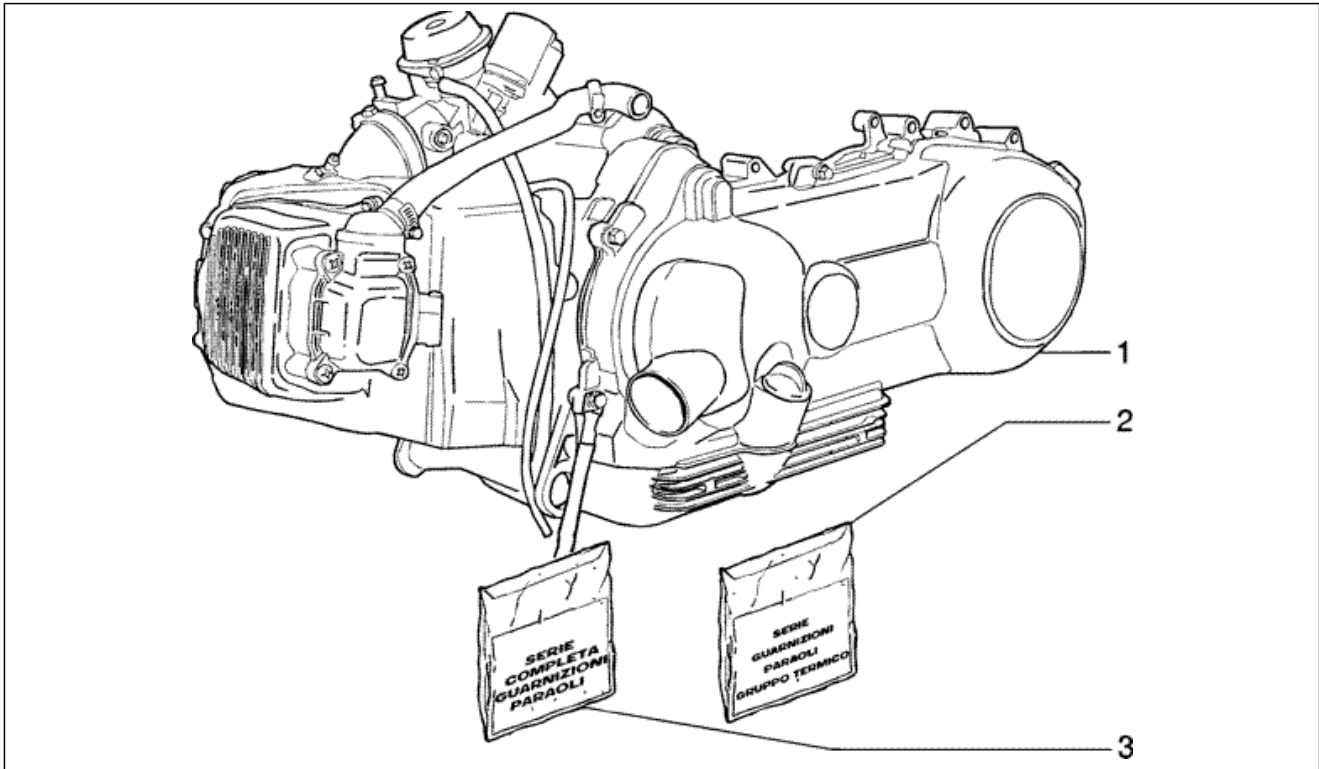
Pos.	Code	Beschreibung	Menge	Varianten
1	294877	Umschalter fernlicht/fahrlicht	1	
2	294723	Blinklichtschalter	1	
3	638976	Hupendruckknopf	1	
4	298838	Rückhaltefeder Bremszylinder	1	
5	638975	Startknopf	1	
6	623512	Deckel	1	
7	253937	Kleine Feder	1	
8	298731	Dichtring	1	
9	1D000636	Hupe	1	
10	298903	Schließzylinder komplett	1	
11	434541	TE Schr. m. Flansch M6x16	1	
12	573430	Bausatz Schließzylinder	1	
13	258403	Blechschraube 3,5x13	2	
14	580621	Lichtschalter mit Schlüssel	1	
15	298581	Schlosszylinder	1	
16	573422	Transponderschlüssel f. Schloss	1	
16	573426	Rohling Transponderschlüssel Giobert	1	
17	298594	Flachscheibe	1	
18	828800	Immobilizer antenne	1	

Einheit	Elektrische Anlage
Code	T45
Beschreibung	Elektrische Vorrichtungen
Inspektion	1



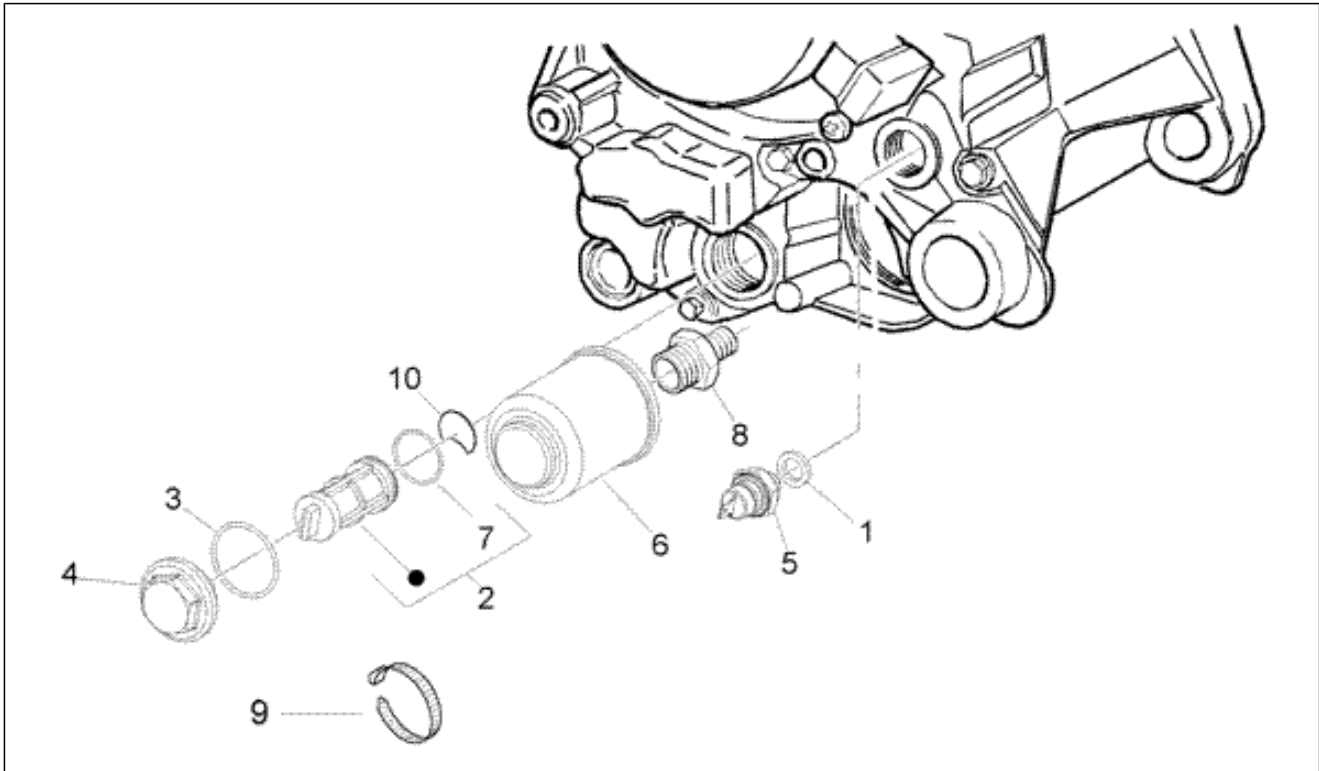
Pos.	Code	Beschreibung	Menge	Varianten
1	638653	Rahmen-Kabelbaum	1	
2	584810	Batterie 12V-9Ah	1	
3	58002R	Zündrelais 12V-30A	1	
3	584521	Fernrelais 12V-80A	1	
4	576189	Gew.schr.	1	
5	012528	Unterlegscheibe	1	
6	015856	Schraube M5x21	1	
7	013763	Flachscheibe 4,2x12x1	1	
8	CM017409	Federplättchen	1	
9	252945	Lamellensicherung 7,5A	2	
9	290860	Sicherung 15A	1	
10	829671	Zuendtransform.cpl.	1	
11	580653	Sicherungshalter	1	
12	434541	TE Schr. m. Flansch M6x16	2	
13	58090R5	Spannungsregler	1	
13	58090R	Spannungsregler	1	
14	031091	Sechskantschraube M6x22	2	
15	58053R	Vorrichtung	1	
16	969348	Zündkerzenstecker	1	

Einheit	Motor
Code	T1
Beschreibung	Motor
Inspektion	1



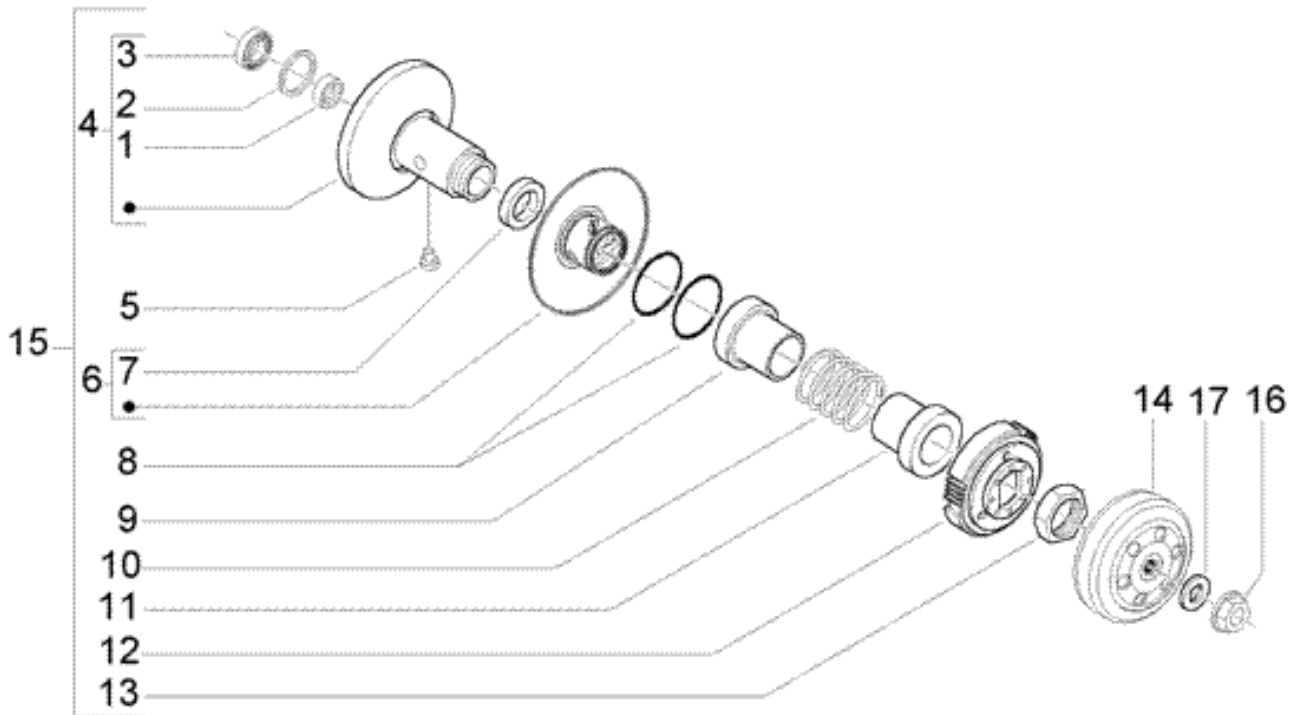
Pos.	Code	Beschreibung	Menge	Varianten
1	CM1269075	Motor komplett 125 4T/2V E2	1	
2	494985	Dichtungen - Satz	1	
3	494984	Dichtungen - Satz	1	

Einheit	Motor
Code	T10
Beschreibung	Ölfilter
Inspektion	1



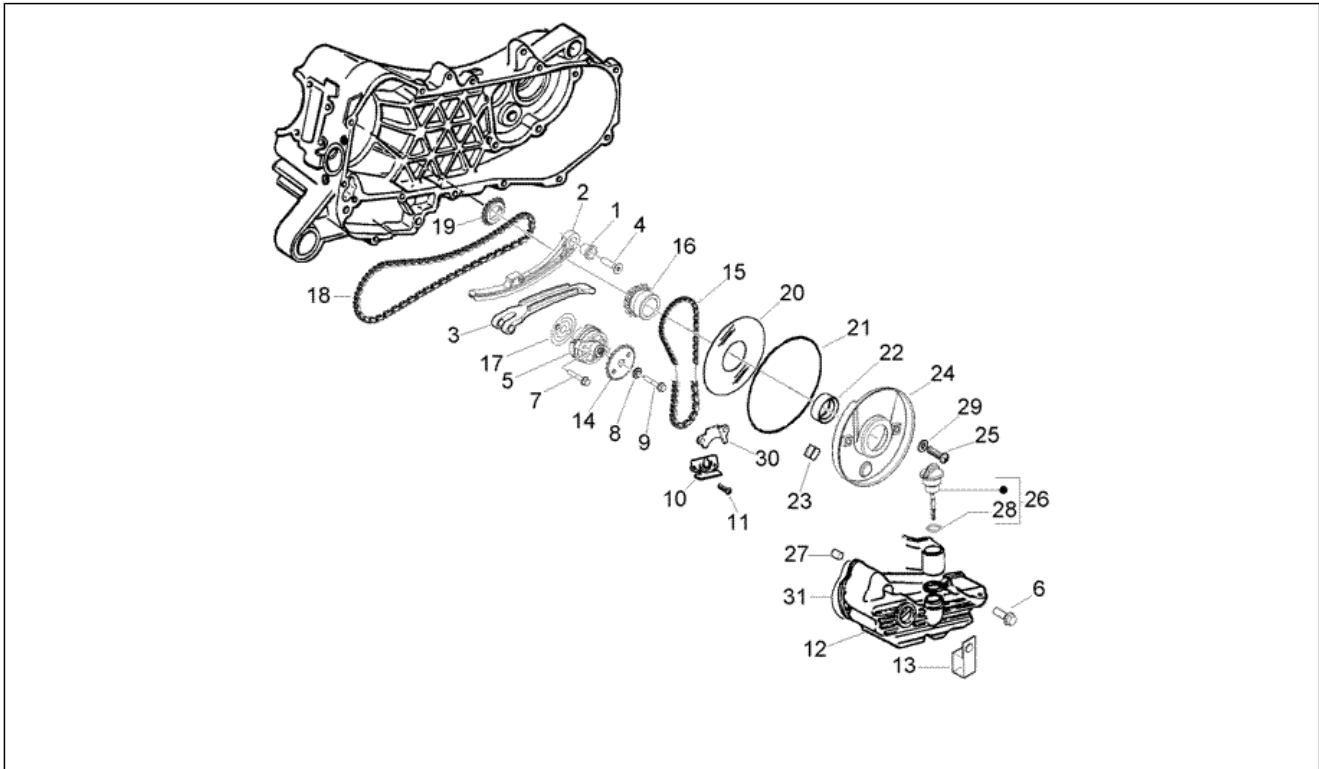
Pos.	Code	Beschreibung	Menge	Varianten
1	486075	Ausgleichscheibe 10.5X16X2.5	1	
2	483841	Ölfiltreinsatz	1	
3	285536	O-Ring 31,47x1,78	1	
4	82823R	Ölfilter Verschluß	1	
4	826165	Ölfilter Verschluß	1	
5	82580R	Öldrucksensor	1	
6	82635R	Ölfiltreinsatz	1	
7	288474	O-Ring 20,35x1,78	1	
8	483776	Spezialschraube	1	
9	825481	Schelle	2	
10	840489	Becher	1	

Einheit	Motor
Code	T11
Beschreibung	Getriebene riemenscheiben
Inspektion	1



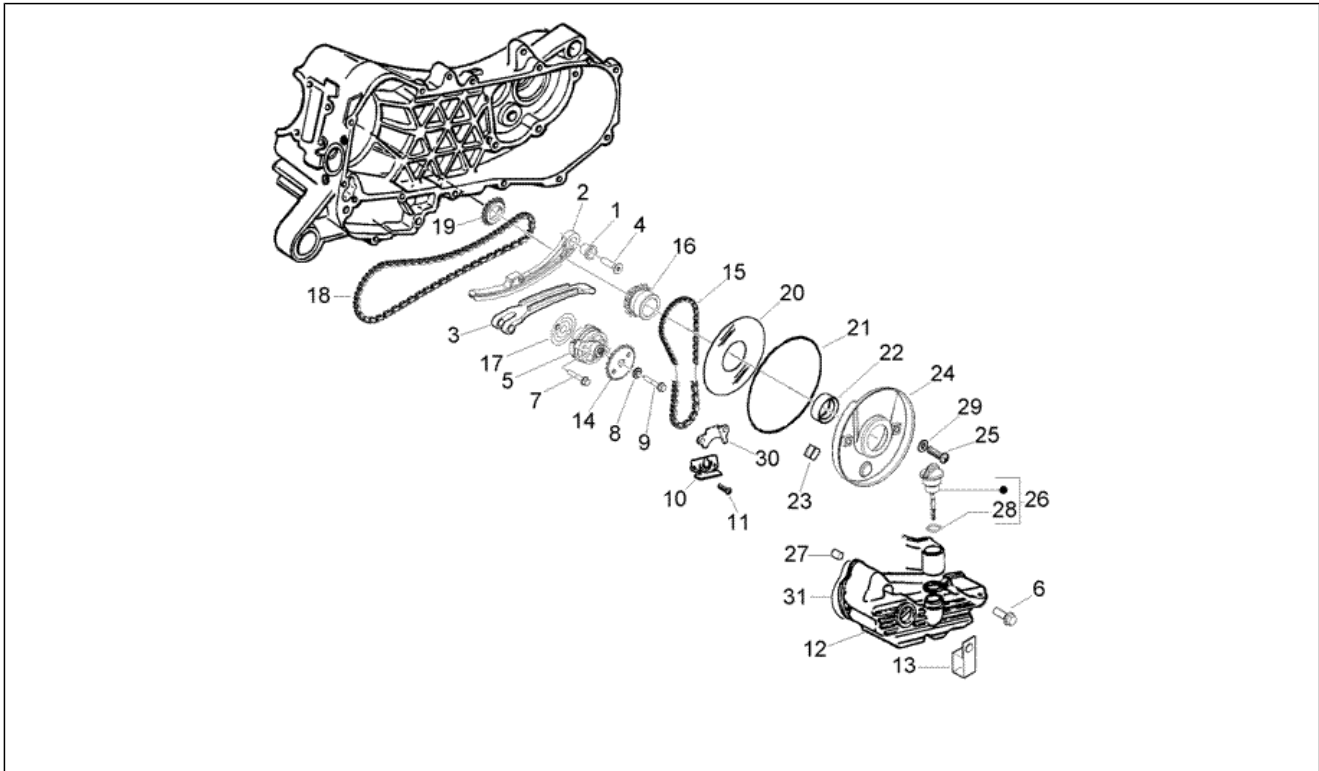
Pos.	Code	Beschreibung	Menge	Varianten
1	82518R	Nadelkaefig 20x29x18	1	
2	483226	Sprengring	1	
3	82753R	Lager 17x30x7	1	
4	830580	Feste geführte halbscheibe	1	
5	828717	Führungsbolzen L=12,5	4	
6	827595	Bew. Abtr.riemensch.	1	
7	431089	Dichtring	2	
8	430585	Dichtung	2	
9	4310935	Federteller Riemenscheibenseite	1	
10	825726	Feder Wandler	1	
11	487936	Federteller Kupplungsseite	1	
12	CM1440025	ZSB Fliehkraftkupplung komplett	1	
13	433232	Nutmutter	1	
14	844049	Kupplungstrommel	1	
15	82742R	Nebenriemenscheibe komplett	1	
16	486324	Mutter M12x1.25	1	
17	274246	Flachscheibe 22x12,1x1	1	

Einheit	Motor
Code	T12
Beschreibung	Ölpumpe-kurbelgehäuse öl
Inspektion	1



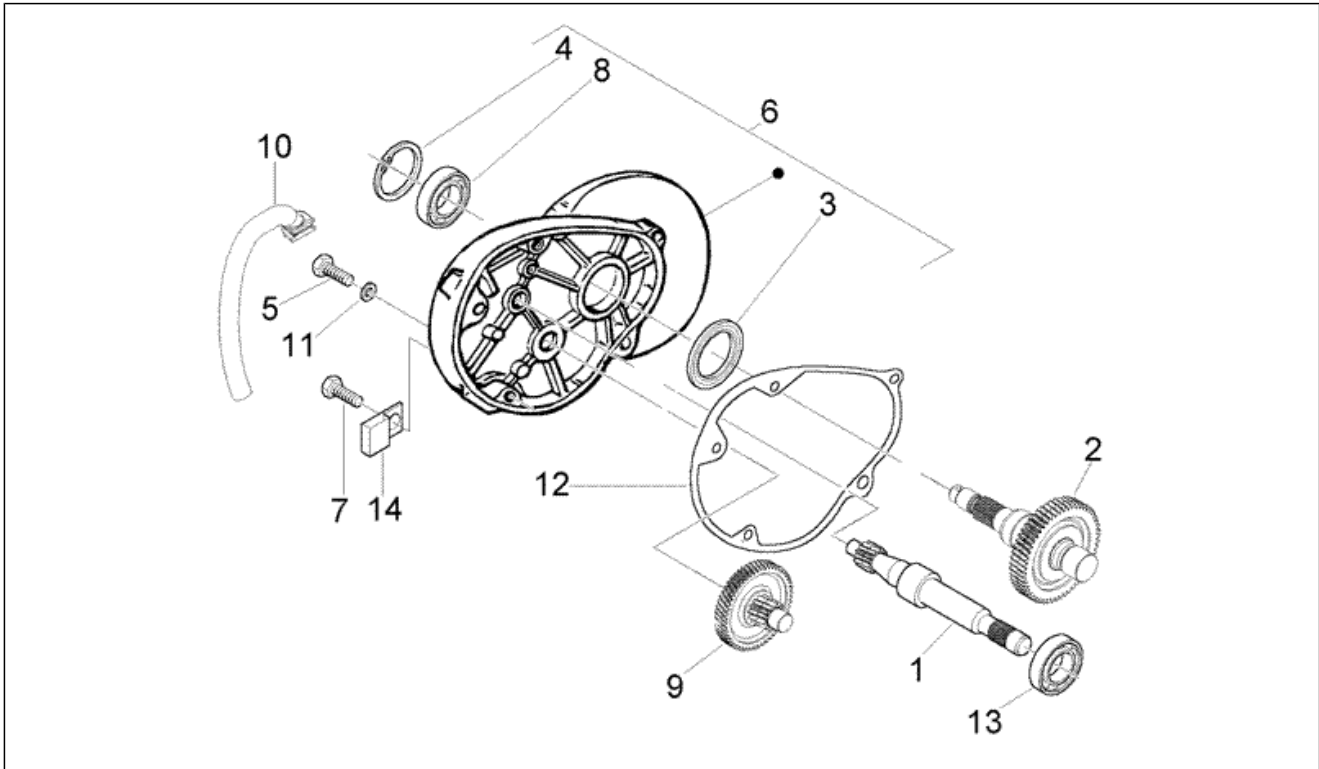
Pos.	Code	Beschreibung	Menge	Varianten
1	485868	Abstandhalter Stange Kettenspanner	1	
2	840510	Kettenspanner Stange	1	
3	828308	Kettenspanner Gleitbacke	1	
4	414837	TE Schr. m. Flansch M6x25	1	
5	844352	Ölpumpe komplett	1	
6	289731	Flanschschraube M6x30	7	
7	829593	Sechskantschraube geflanscht M5x35	2	
8	436695	Tellerfeder Ø6,4xØ20x2	1	
9	833722	TE Schr. m. Flansch M6x14	1	
10	483767	Öltrennwand unten	1	
11	830061	Sechskantschraube geflanscht M5x16	4	
12	843761	Ölwanne	1	
13	487824	Rückhalteschelle	2	
14	287913	Zahnrad Ölpumpe	1	
15	82649R	Ölpumpe Kette	1	
16	82783R	Ölpumpe Steuerung Ritzel	1	
17	486082	Carter-Ölpumpe Dichtung	1	
18	82643R	Steuerkette	1	
19	82782R	Zapfen Ventilsteuerkette	1	
20	483918	Unterlegscheibe Öldichtring	1	
21	825620	Dichtring	1	
22	82538R	Dichtring	1	
23	434345	Ölpumpekette Puffer	1	
24	828875	Deckel	1	
25	015585	Gewindeschraube M5x12	3	
26	846819	Ölschraube	1	
26	843364	Öldeckel komplett	1	
27	277916	Haltestein Ø7,5x12	3	

Einheit	Motor
Code	T12
Beschreibung	Ölpumpe-kurbelgehäuse öl
Inspektion	1



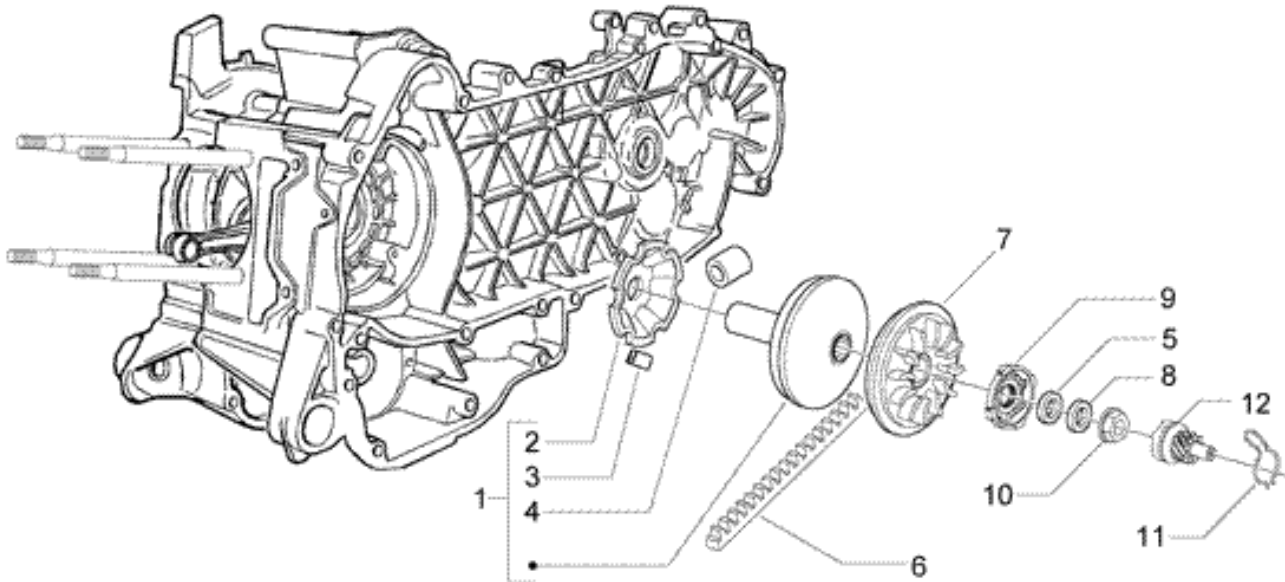
Pos.	Code	Beschreibung	Menge	Varianten
28	479986	O-Ring	1	
29	487937	Flachscheibe	3	
30	485047	Öltrennwand oben	1	
31	830128	Ölwannendichtung	1	

Einheit	Motor
Code	T13
Beschreibung	Hinterrad achse
Inspektion	1



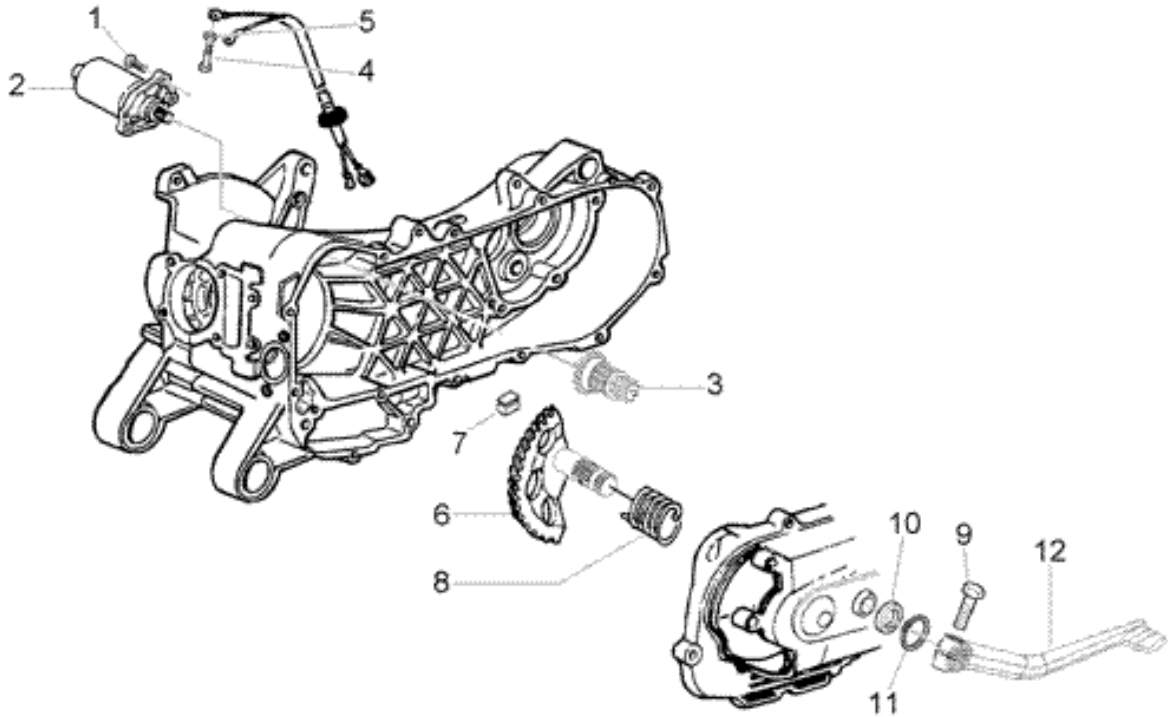
Pos.	Code	Beschreibung	Menge	Varianten
1	4858795	Welle geführte Scheibe	1	
2	4859095	Hinterradachse mit inneren Teilen	1	
3	82541R	Dichtring	1	
4	006652	Sprengring	1	
5	269755	Zylinderkopfschraube Innensechskant M8x12	1	
6	829416	Deckel Unt.-Getriebe	1	
7	487211	TE Schr. m. Flansch M8x45	7	
8	478984	Radiallager 25x52x15	1	
9	4858915	Umlenkwellen	1	
10	830862	Entlüftung	1	
11	485703	Unterlegscheibe 8.2x12x1	1	
12	487383	Dichtung	1	
13	485912	Radialkugellager 15x42x13	1	
14	827277	Schelle	1	

Einheit	Motor
Code	T14
Beschreibung	Antriebsriemenscheibe
Inspektion	1



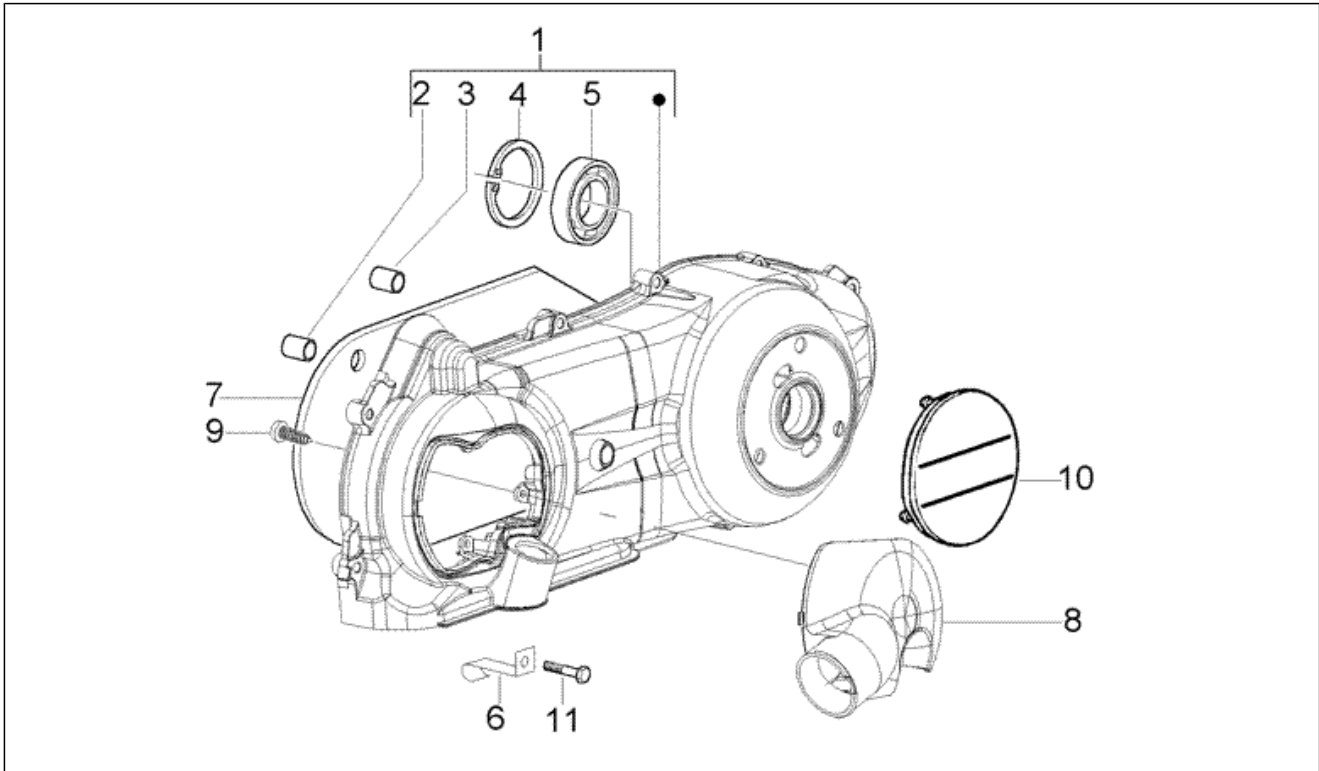
Pos.	Code	Beschreibung	Menge	Varianten
1	CM144402	Rollenbehälter komplett	1	
2	485710	Rollen Kontraste	1	
3	4348555	Gleitbacke	3	
4	CM1038035	Bausatz rollen	1	
5	434885	Flachscheibe 17x32x1	1	
6	841213	Keilriemen (Mitsuboshi)	1	
7	845607	Feste Antriebsriemenhalscheibe komplett	1	
8	433391	Flachscheibe	1	
9	827386	Buchse	1	
10	436783	Geflanschte Mutter M12	1	
11	830212	Sprungfeder	1	
12	483539	Ritzel	1	

Einheit	Motor
Code	T15
Beschreibung	Anlassermotor-kickstarter
Inspektion	1



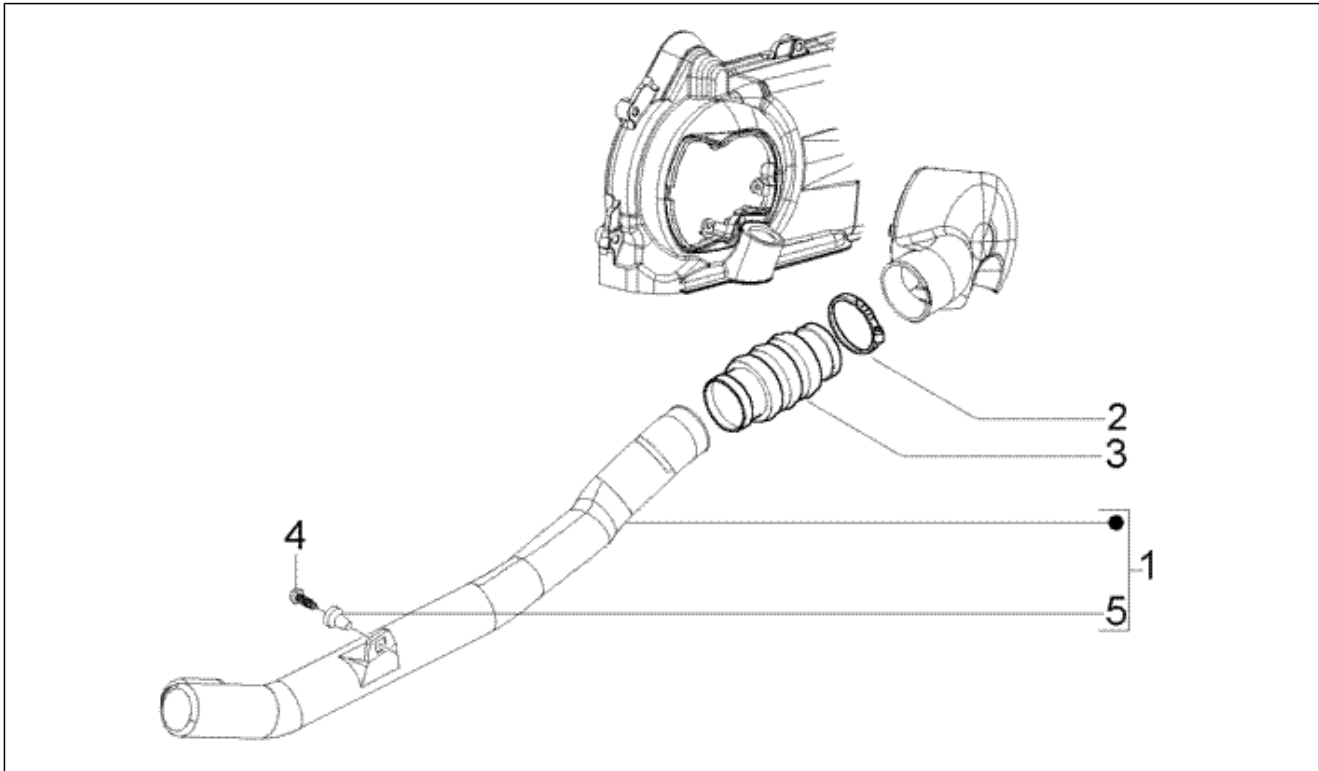
Pos.	Code	Beschreibung	Menge	Varianten
1	031091	Sechskantschraube M6x22	2	
2	82611R	Startermotor	1	
3	82612R	Umlenk.Anlasser	1	
4	969296	TE Schr. m. Flansch M6x10	1	
5	006976	Sprengscheibe 12x6,4x0,5	1	
6	830284	Kickstarterwelle	1	
7	830260	Puffer	1	
8	289495	Rückholfeder Starterhebel	1	
9	289731	Flanschschraube M6x30	1	
10	433987	Ausgleichscheibe 16,3x23,8	1	
11	006416	Seegerring	1	
12	827608	Kickstarterhebel	1	

Einheit	Motor
Code	T16
Beschreibung	Kühlung kurbelgehäuse
Inspektion	1



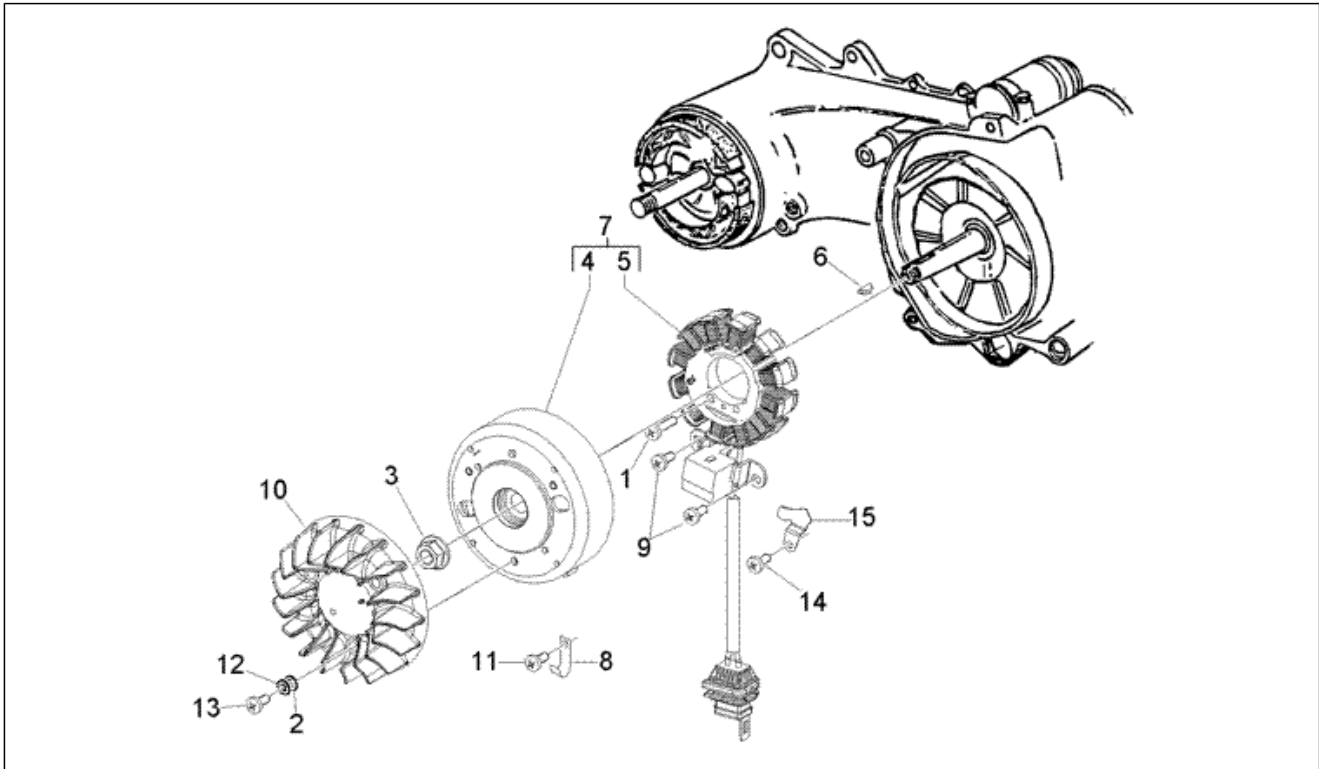
Pos.	Code	Beschreibung	Menge	Varianten
1	8403285	Getriebedeckel	1	
2	239388	Passhülse 6,5x9,5x15	2	
3	431860	Buchse $\varnothing 8 \times \varnothing 12 \times 8$	1	
4	006635	Sprengring	1	
5	478985	Lager	1	
6	482291	Schelle	1	
7	843708	Warm Luft Umleiter	1	
8	484726	Deckel	1	
9	258146	Blehschraube M3x20	3	
10	CM121908	Deckel	1	
11	289731	Flanschschrabe M6x30	10	

Einheit	Motor
Code	T17
Beschreibung	Kühlleitung riemen
Inspektion	1



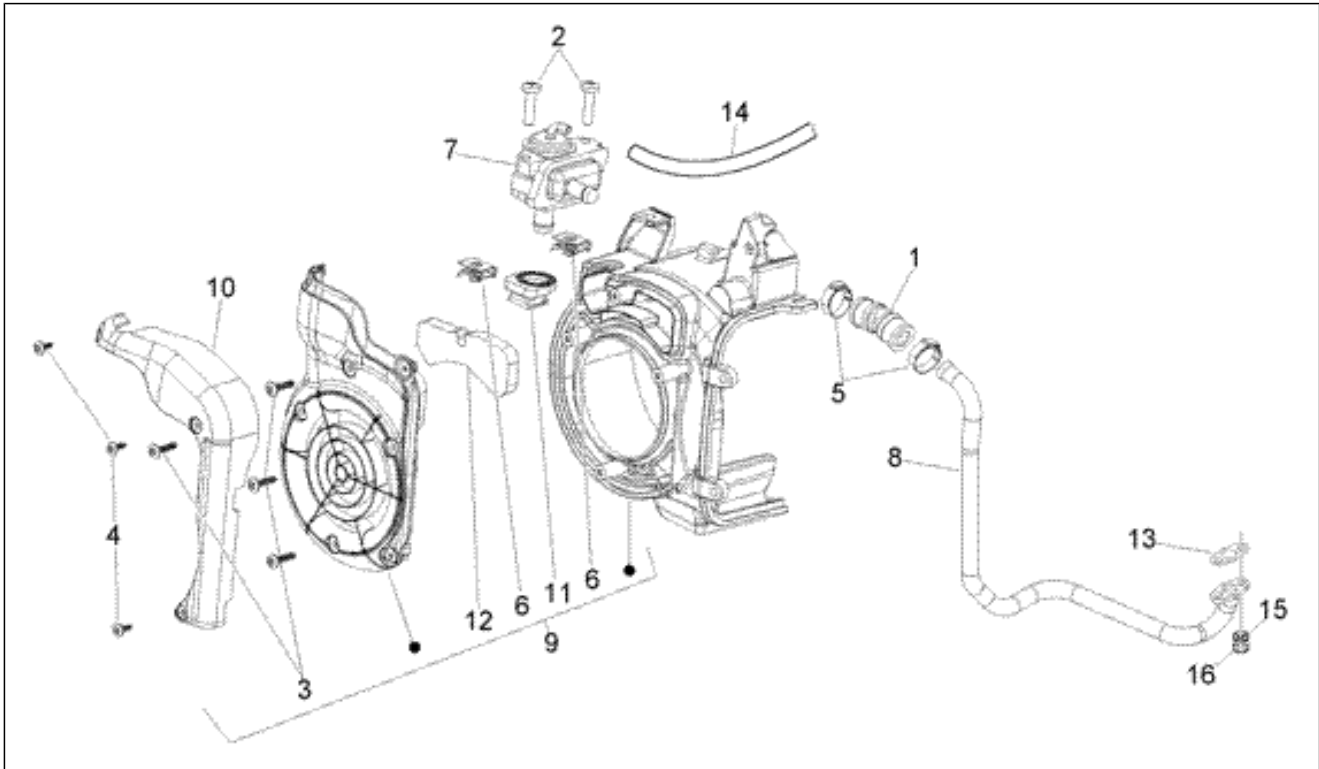
Pos.	Code	Beschreibung	Menge	Varianten
1	576267	kühlleitung	1	
2	145298	Reißschelle L=180 mm	1	
3	298548	Balg	1	
4	267958	Blehschraube L=20 mm	1	
5	199190	Spreizdübel	1	

Einheit	Motor
Code	T18
Beschreibung	Lichtmaschine
Inspektion	1



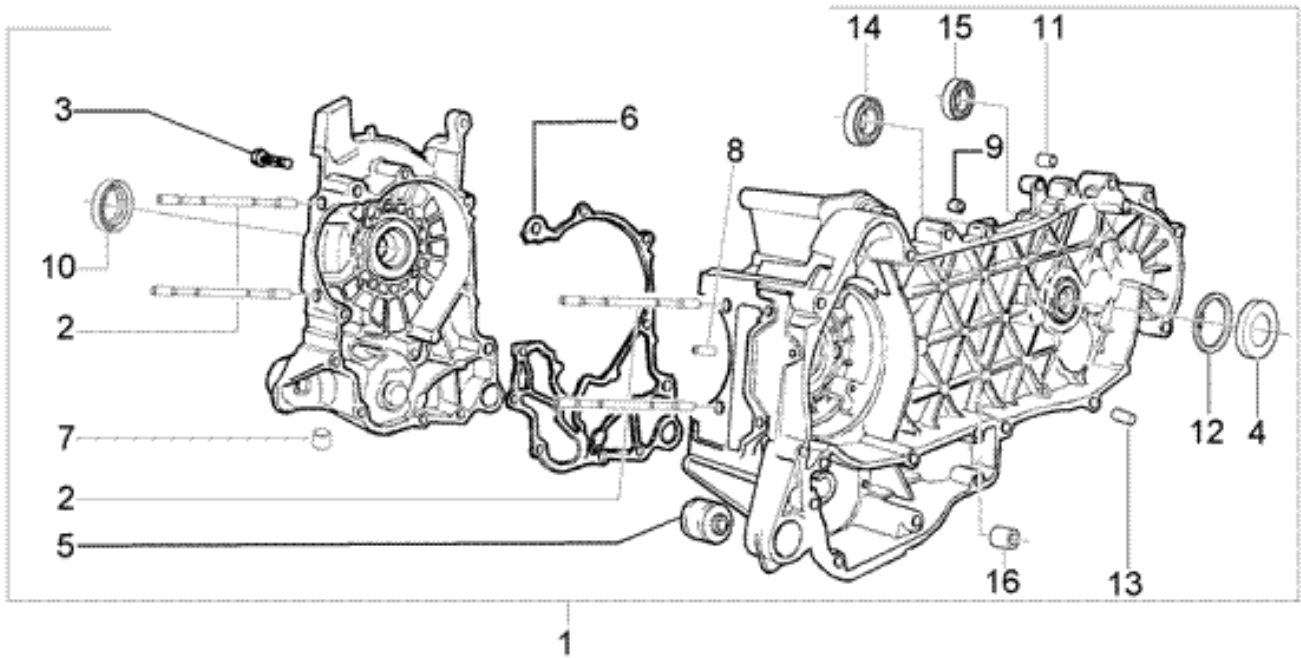
Pos.	Code	Beschreibung	Menge	Varianten
1	828662	Schraube M5x22	2	
2	006975	Ausgleichscheibe $\varnothing 5,3 \times \varnothing 10 \times 0,5$	3	
3	436783	Geflanschte Mutter M12	1	
4	584695	Rotor komplett (Kokusan)	1	
5	584690	Stator komplett (Kokusan)	1	
6	000267	Keil	1	
7	58059R	Schwungmagnetz\u00fcnder komplett	1	
8	827542	Schelle	1	
9	018575	Schraube M5x10	2	
10	825430	L\u00fcfter	1	
11	259577	Schraube	2	
12	827035	Unterlegscheibe	3	
13	259151	Schraube M5x16	3	
14	018575	Schraube M5x10	1	
15	828766	Platte	1	

Einheit	Motor
Code	T19
Beschreibung	Gehäuse nebenluft
Inspektion	1



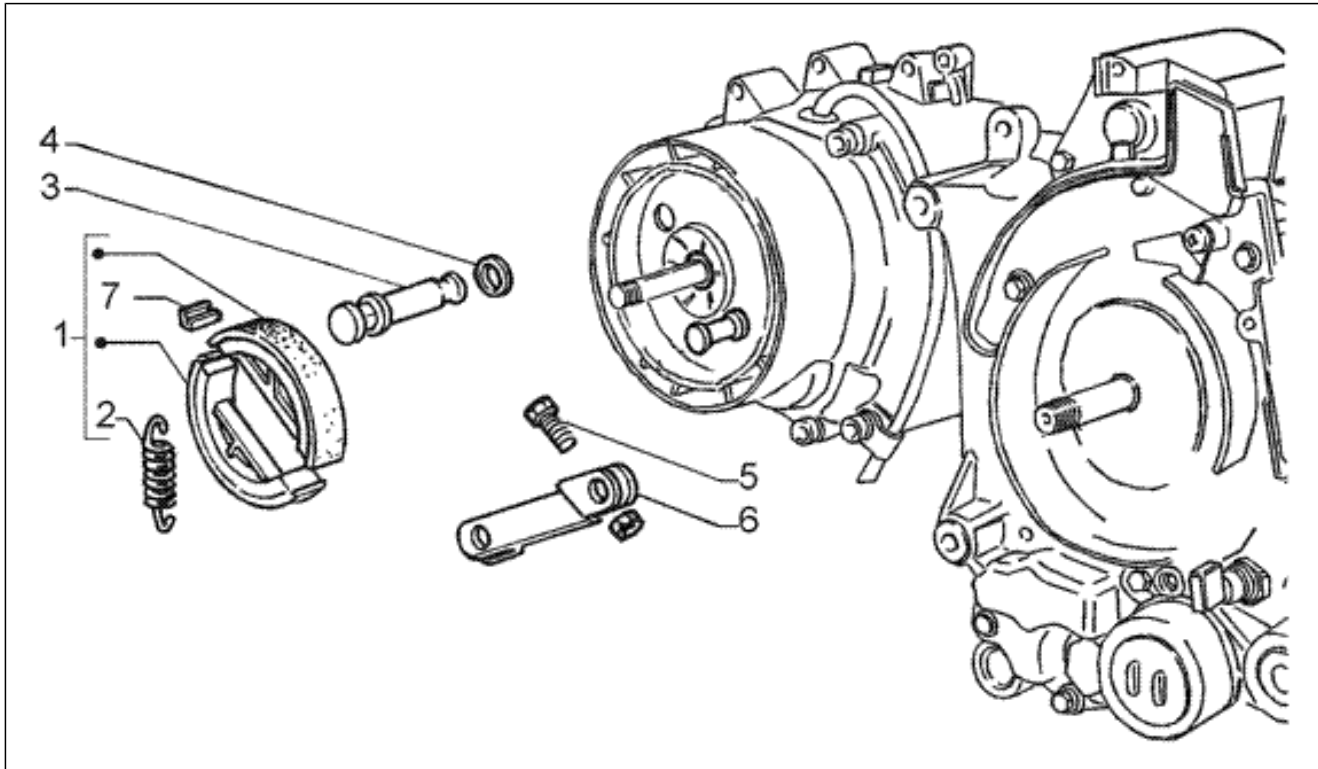
Pos.	Code	Beschreibung	Menge	Varianten
1	831259	Anschlussleitung Sekundärluftsystem	1	
2	015760	Schraube	2	
3	258146	Blechschaube M3x20	4	
4	297498	Blechschaube	3	
5	CM001904	Schlauchschelle	2	
6	254485	Federplättchen M6	2	
7	82731R	SAS ventil	1	
8	844116	Leitung Sekundärluftsystem komplett	1	
9	834473	Luftleitblech komplett	1	
10	834476	Verkleidung Lichtmaschinendeckel	1	
11	833802	Dichtung	1	
12	832703	Filtereinsatz	1	
13	832943	Dichtung	1	
14	845635	Schlauch	1	
15	844060	Unterlegscheibe	2	
16	843572	Mutter	2	

Einheit	Motor
Code	T2
Beschreibung	KURBELGEHÄUSE
Inspektion	1



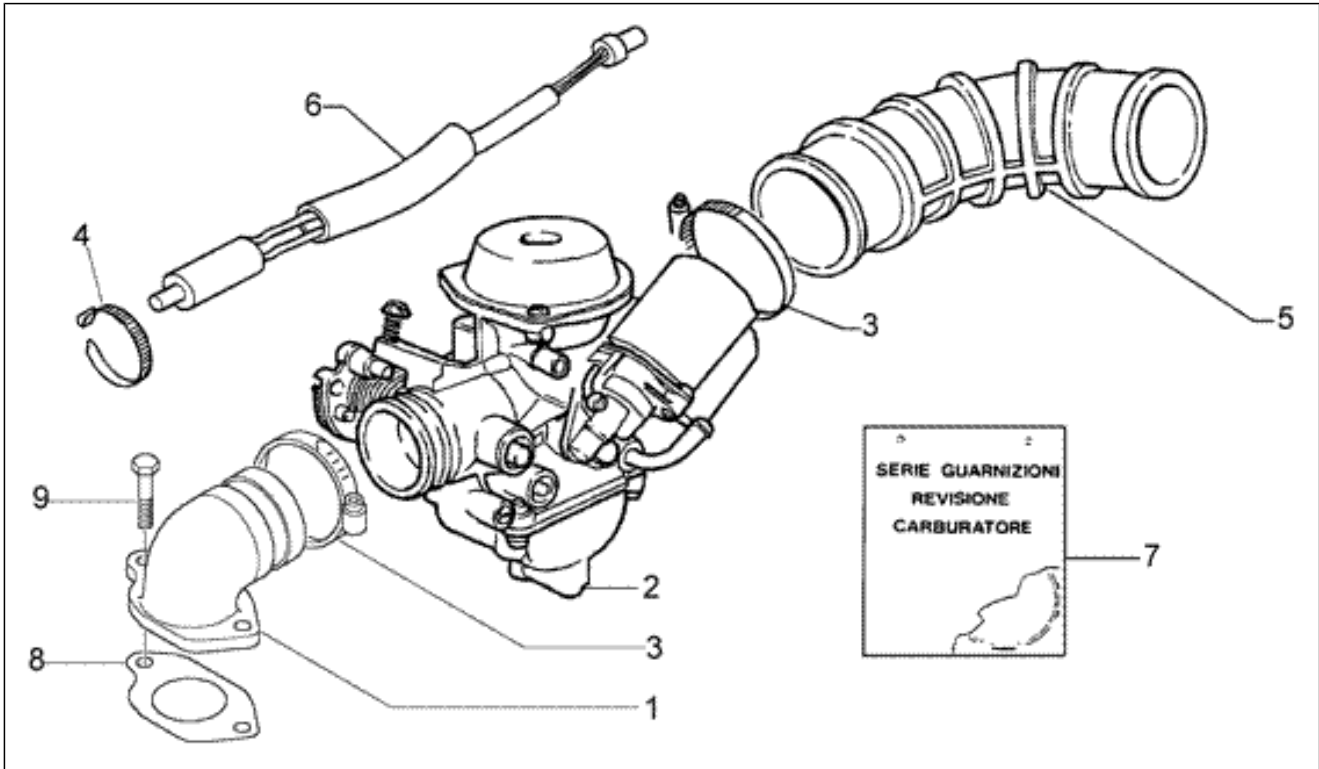
Pos.	Code	Beschreibung	Menge	Varianten
1	CM1468075001	Gehäuse	1	
1	CM1468075002	Gehäuse	1	
2	411295	Stiftschraube	4	
3	432142	Schraube M6x60	11	
4	82539R	Dichtring	1	
5	486081	Motor Silent-Block	2	
6	829526	Dichtung Gehäusehälfte	1	
7	411311	Verschlussschraube M12x1,5	2	
8	484034	Düse	1	
9	239388	Passhülse 6,5x9,5x15	2	
10	82540R	Dichtring	1	
11	487115	Deckel	2	
12	000674	Seegerring 25x26.9x1.2	1	
13	478115	Haltestein Ø11x10	1	
14	485912	Radialkugellager 15x42x13	1	
15	833701	Radialkugellager 20x47x14	1	
16	431860	Buchse Ø8xØ12x8	1	

Einheit	Motor
Code	T20
Beschreibung	Bremshebel
Inspektion	1



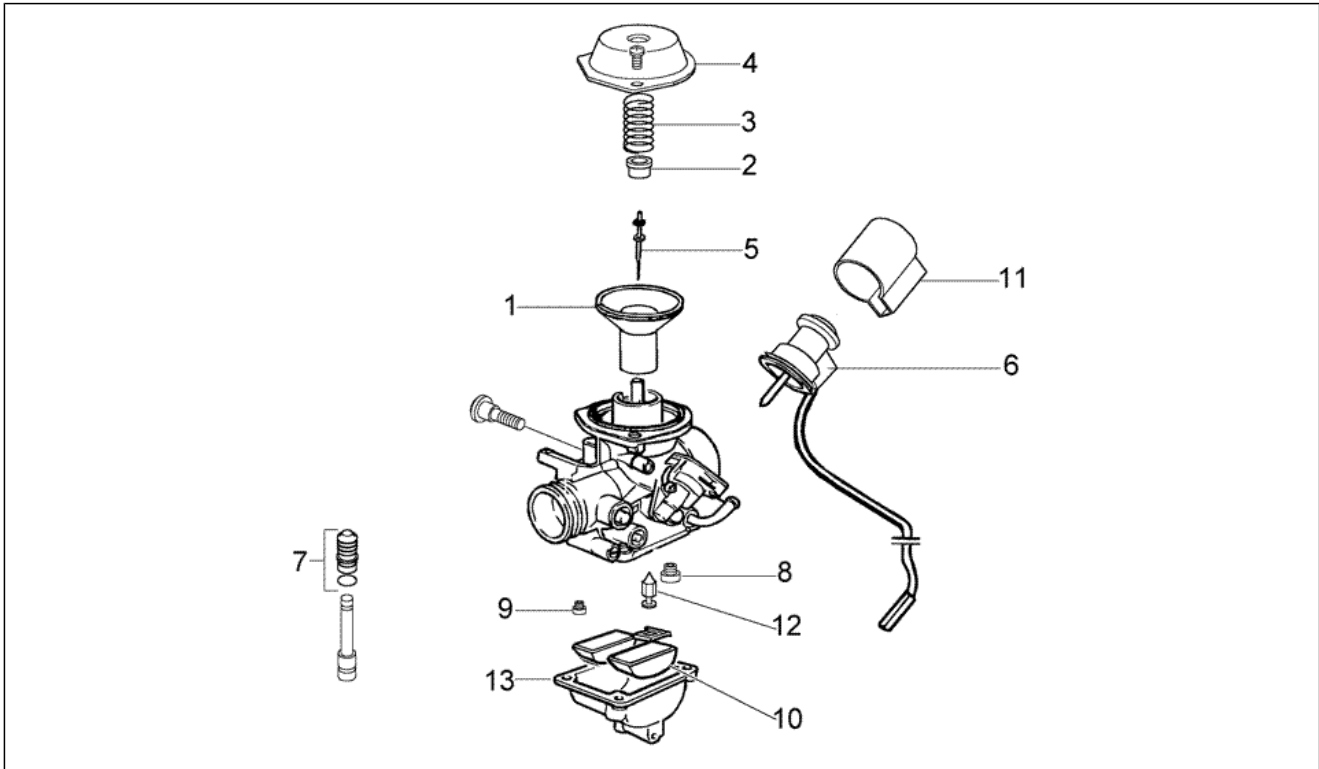
Pos.	Code	Beschreibung	Menge	Varianten
1	2736235	Bremsbackenpaar	1	
2	266725	Rückholfeder Zangen	2	
3	5641365	Bremshebellachse	1	
4	564134	Dichtung	2	
5	414838	Sechskantschraube geflanscht M6x35	1	
6	564215	Bremshebel Hinterradbremse	1	
7	266724	Platte	1	

Einheit	Motor
Code	T21
Beschreibung	Vergaser
Inspektion	1



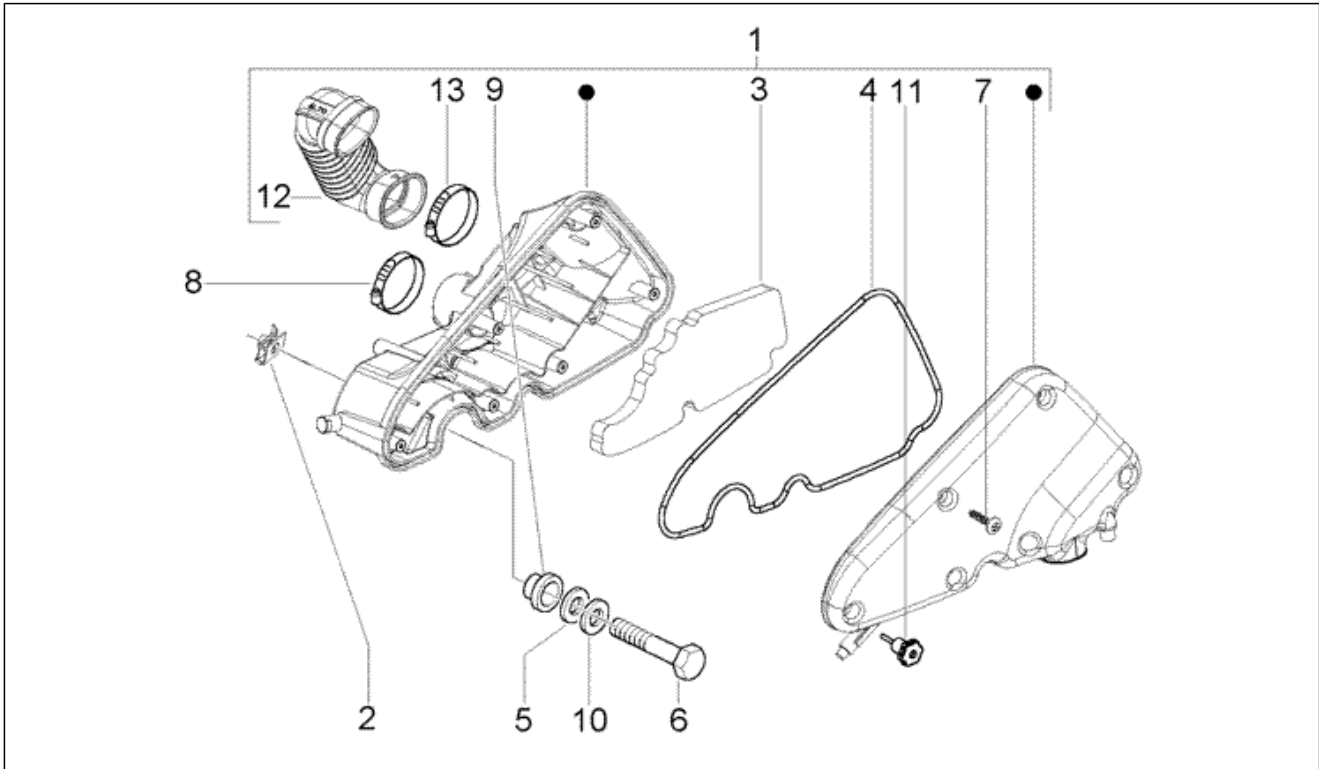
Pos.	Code	Beschreibung	Menge	Varianten
1	828424	Ansaugstutzen	1	
2	CM129208	Vergaser	1	
3	709532	Schlauchschelle	2	
4	145298	Reißschelle L=180 mm	1	
5	829001	Vergasermuffe Filtergehäuse	1	
6	826176	Widerstandsmodul 10-polig, start stop	1	
7	494921	Dichtungen Vergaser Per carburatore WALBRO	1	
8	827919	Dichtung	1	
9	830487	Schraube M6x25	2	

Einheit	Motor
Code	T22
Beschreibung	Vergaser
Inspektion	1



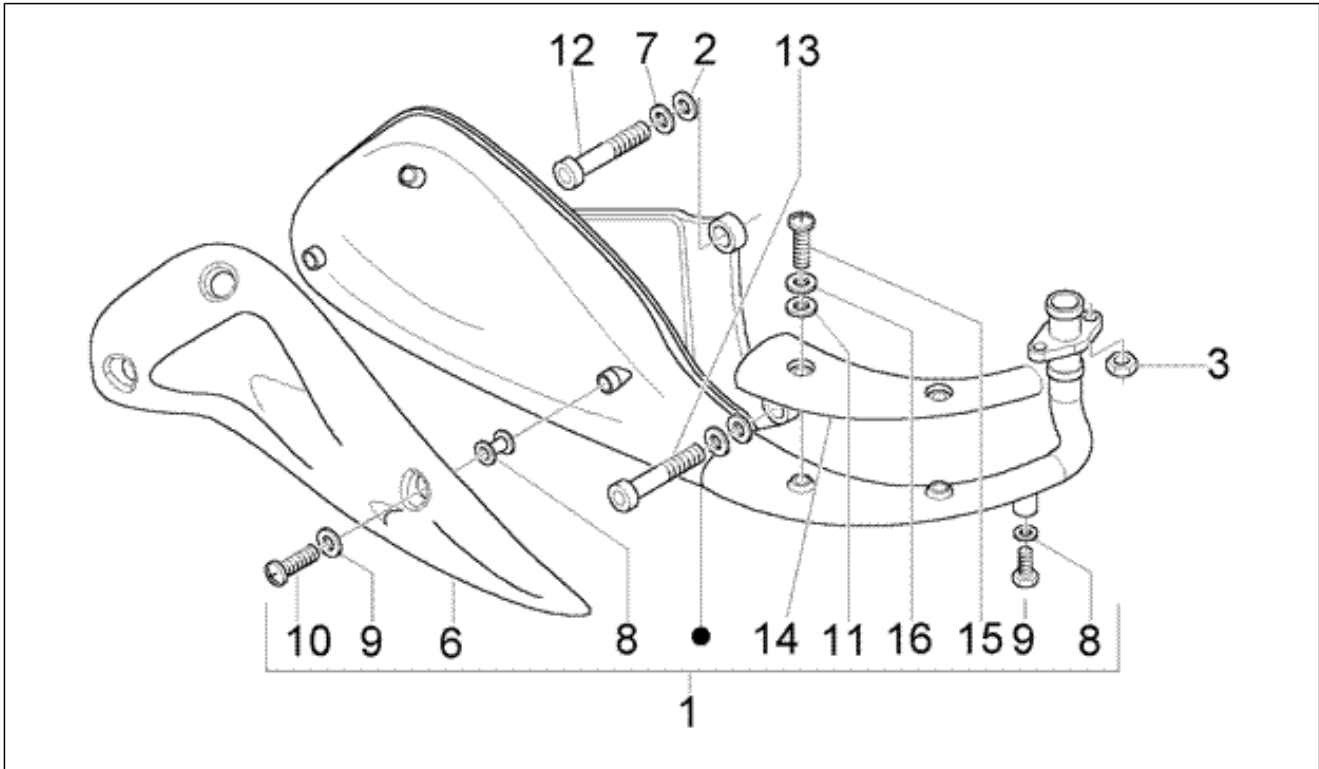
Pos.	Code	Beschreibung	Menge	Varianten
1	CM140302	Membran	1	
2	842517	Federteller Vergasernadel	1	
3	CM140903	Feder Gasventil	1	
4	842514	Deckel Gasventil	1	
5	CM140205	Vergasernadel	1	
6	CM142904	Autom.starter kompl.	1	
7	CM149501	Balg kit	1	
8	CM129914	Maximaldüse 82	1	
9	CM140101	Leerlaufstrahl 35	1	
10	842522	Schwimmer	1	
11	828844	Kappe	1	
12	CM147102	Verschlusßnadel Benz.	1	
13	CM140403	Wanne komplett	1	

Einheit	Motor
Code	T23
Beschreibung	Luftfilter
Inspektion	1



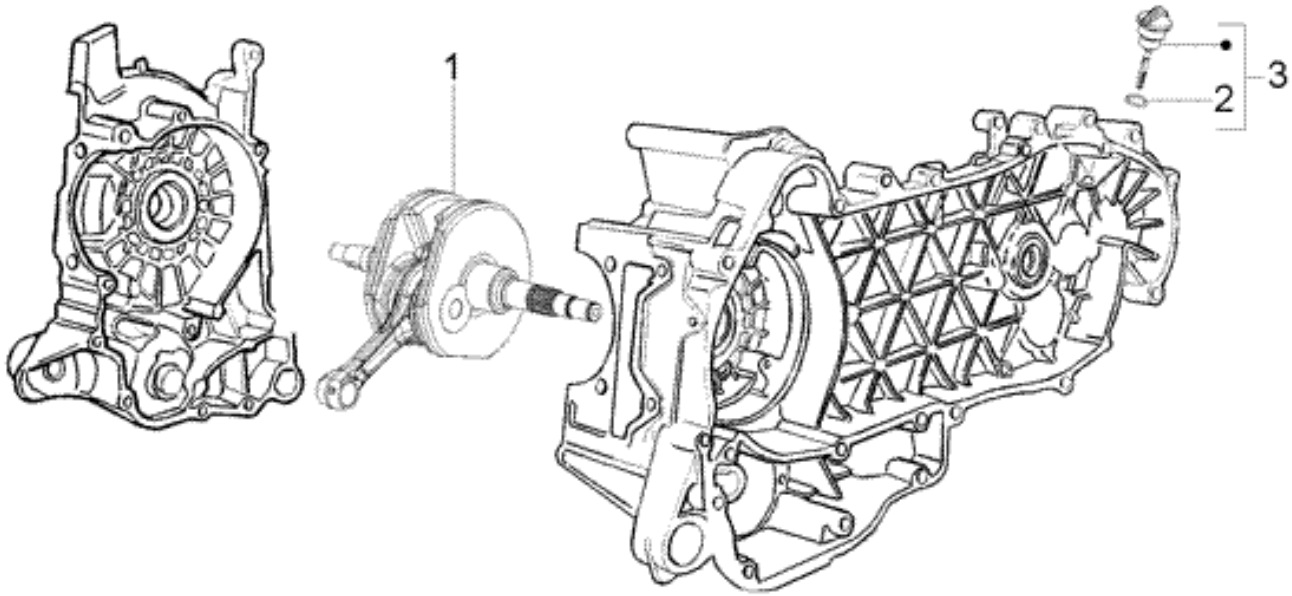
Pos.	Code	Beschreibung	Menge	Varianten
1	846403	Luftfiltergehäuse	1	
2	254485	Federplättchen M6	2	
3	8431940P	Luftfilter PREMIUM	1	
3	843194	Luftfilter	1	
4	843195	Dichtung	1	
5	012533	Zahnscheibe 6,6x11x0	2	
6	018640	TC Schraube M6x50	2	
7	258146	Blehschraube M3x20	5	
8	109960	Schelle	1	
9	830056	Rändelbuchse	4	
10	003056	Flachscheibe 6,4x12x1	2	
11	479132	Verschlussknauf Luftfilter	1	
12	843849	Rohr Luftkorrekturdüse	1	
13	CM002910	Schlauchschelle	1	

Einheit	Motor
Code	T24
Beschreibung	Auspufftopf
Inspektion	1



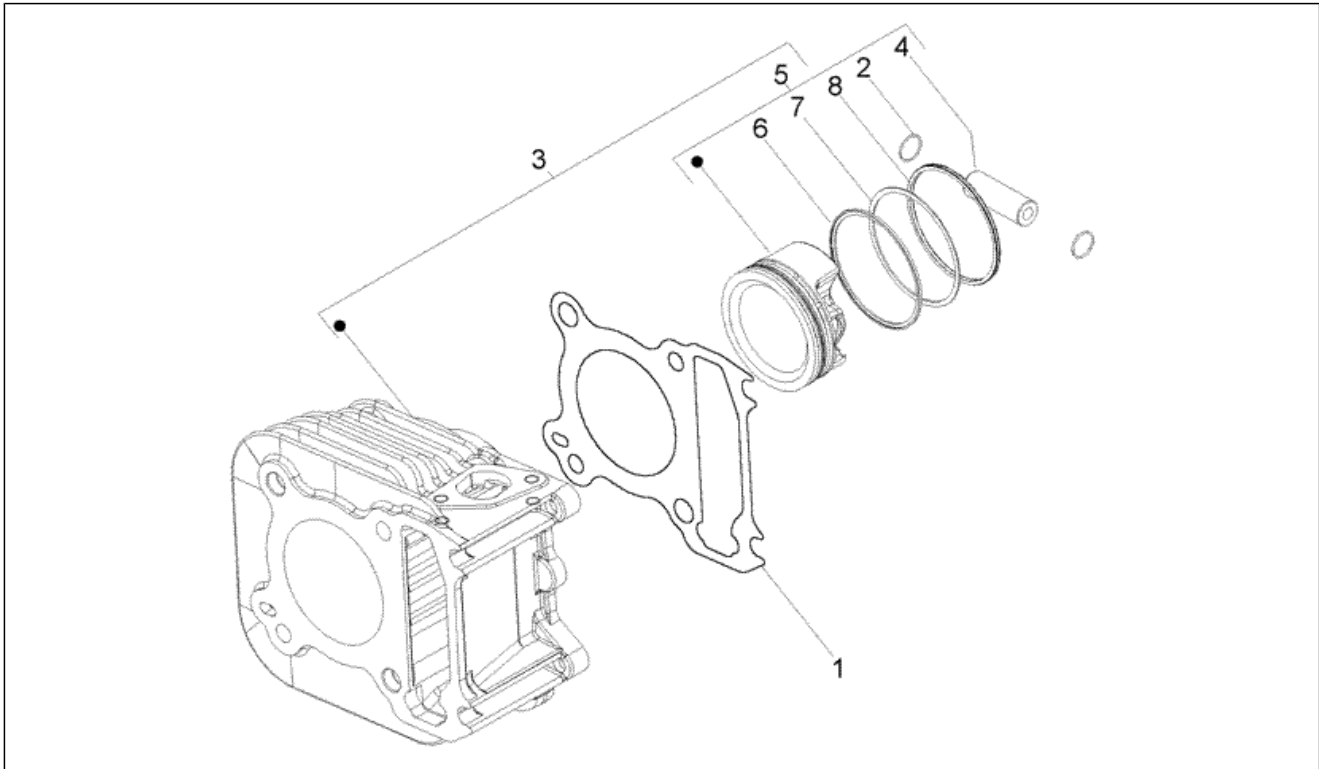
Pos.	Code	Beschreibung	Menge	Varianten
1	8454715	Vollständiger auspufftopf kat	1	
2	825643	Ausgleichscheibe	2	
3	436947	Sechskantmutter geflanscht M7x1 H=8	2	
4	433122	TE Schr. m. Flansch M10	1	
5	016195	Ausgleichscheibe $\varnothing 10,2 \times \varnothing 15 \times 2$	1	
6	845465	Schutz	1	
7	834187	Sprengscheibe 16x8,2x2,2	2	
8	841782	Gummi	3	
9	841821	Ausgleichscheibe 6,6x18x1,6	3	
10	844641	Schraube	3	
11	828535	Ausgleichscheibe	2	
12	844191	Schraube	1	
13	844483	TCEI Schraube M8x50	1	
14	480401	Umleiter	1	
15	433800	Schraube M5x10	2	
16	016405	Federring 8,5x5,1x1,5	2	

Einheit	Motor
Code	T3
Beschreibung	Kurbelwelle
Inspektion	1



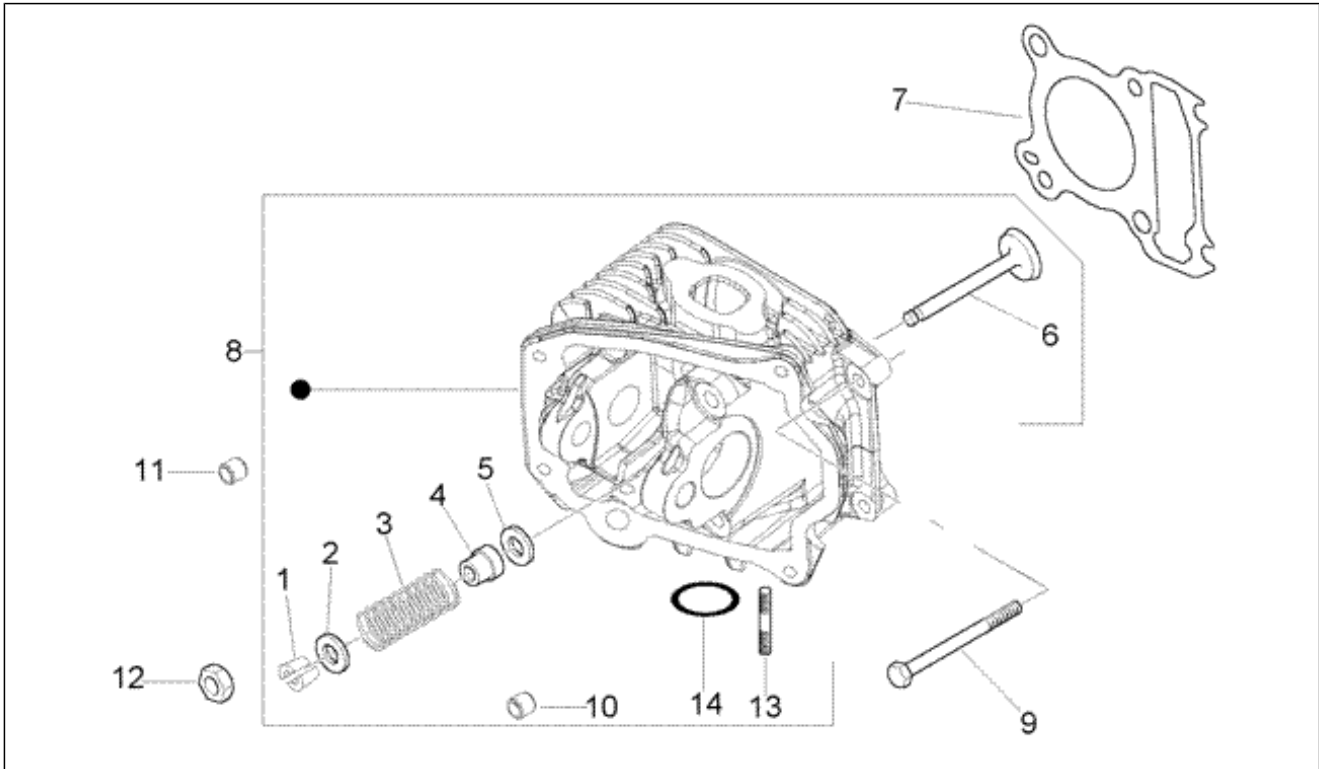
Pos.	Code	Beschreibung	Menge	Varianten
1	8412985002	Kurbelwelle komplett Cat.2	1	
1	8412985001	Kurbelwelle komplett Cat.1	1	
2	827085	Dichtring 14,43x9,19x2,62	1	
3	832130	Ölmessstab komplett	1	

Einheit	Motor
Code	T4
Beschreibung	Einheit Zylinder-Kolben-Kolbenbolzen
Inspektion	1



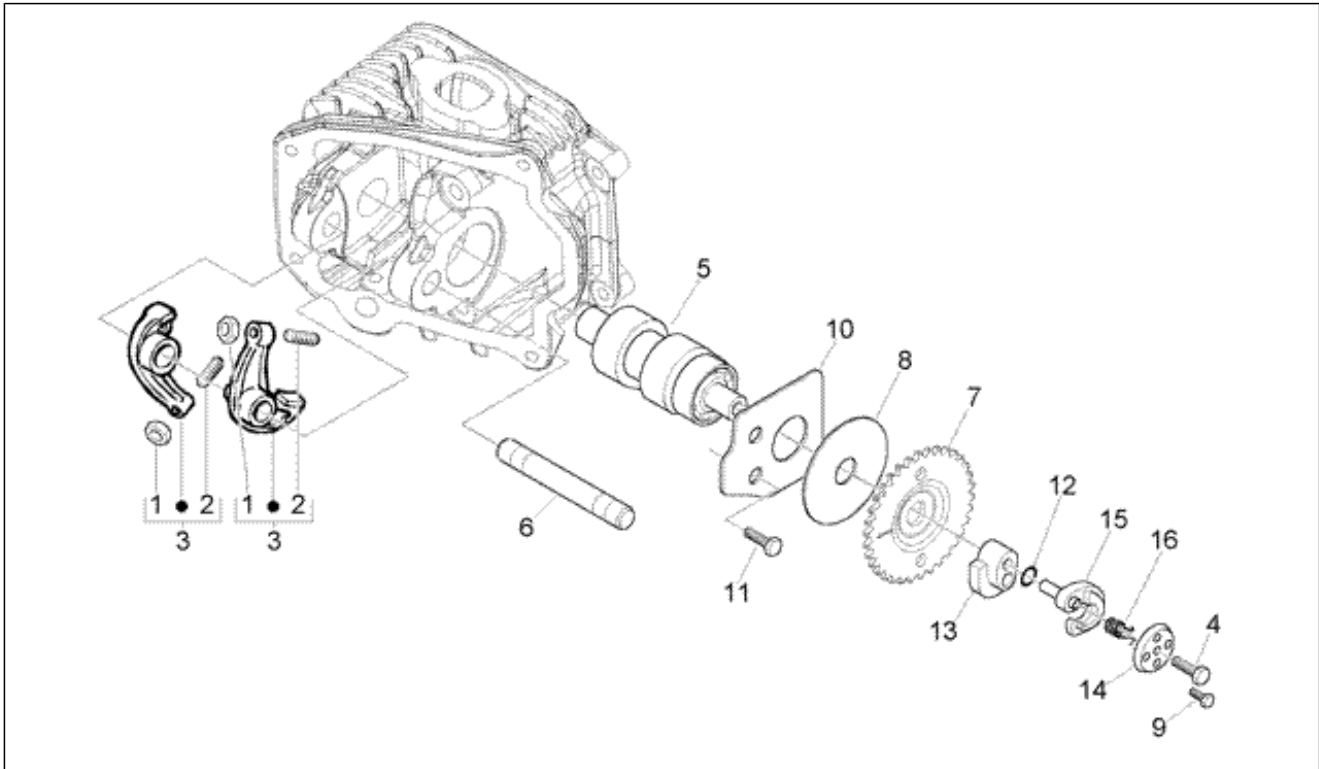
Pos.	Code	Beschreibung	Menge	Varianten
1	828147	ZYLINDERFUSSDICHTUNG 0,6 mm	1	
1	828146	ZYLINDERFUSSDICHTUNG 0,4 mm	1	
1	828148	ZYLINDERFUSSDICHTUNG 0,8 mm	1	
2	963486	Sprengring	2	
3	831975	ZSB Zylinder-Kolben-Kolbenbolzen (Gusseisen)	1	
4	482335	Bolzen	1	
5	8271120002	Kolben komplett (Aluminium) Cat.B	1	
5	8271120001	Kolben komplett (Aluminium) Cat.A	1	
5	8271120004	Kolben komplett (Aluminium) Cat.D	1	
5	8271120003	Kolben komplett (Aluminium) Cat.C	1	
6	485619	Kompressionsring d.57x1	1	
7	434415	Ölabstreifer d.57x1	1	
8	485934	Ölabstreifer d.57x2,5	1	

Einheit	Motor
Code	T5
Beschreibung	Einheit kopf-ventil
Inspektion	1



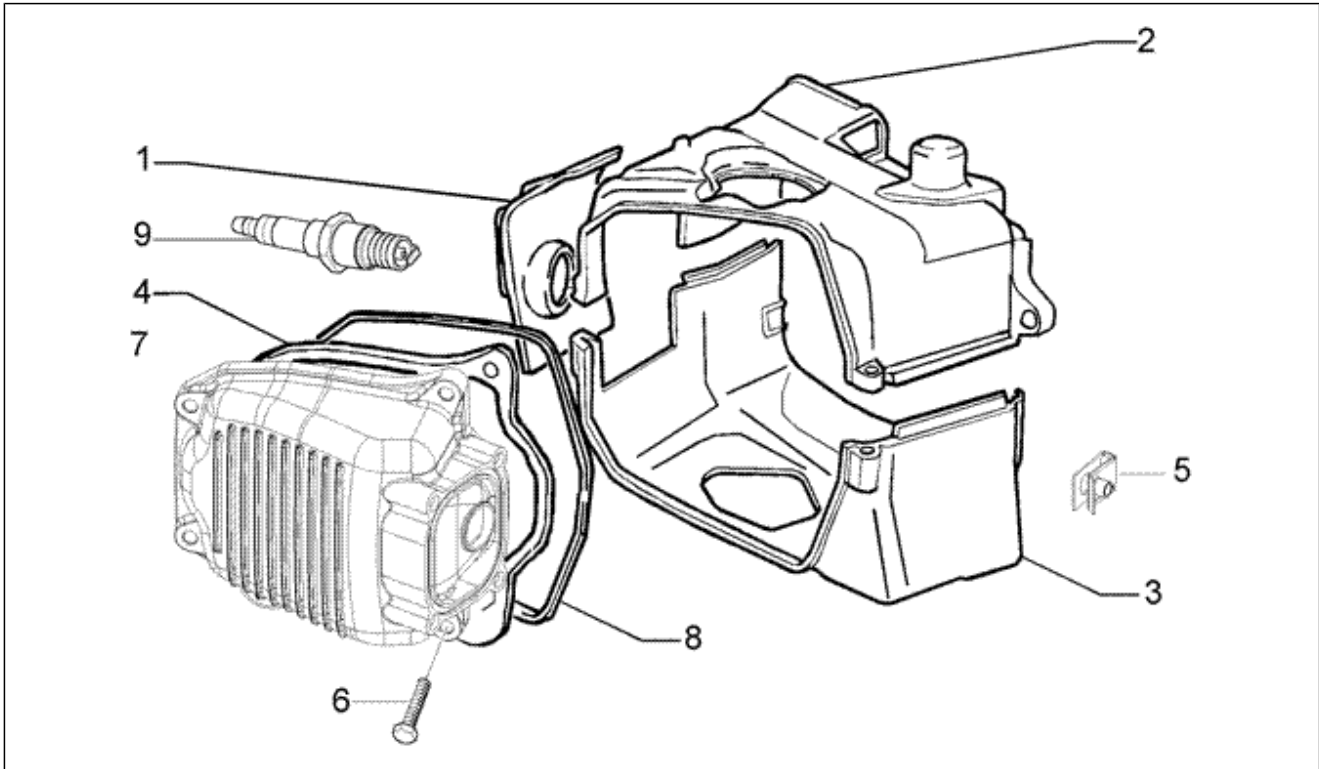
Pos.	Code	Beschreibung	Menge	Varianten
1	285846	Ventilhalbkegel	4	
2	483914	Federteller oben	2	
3	483915	Ventilfeder	2	
4	436438	Ventil Dichtring	2	
5	483711	Federteller unten	2	
6	483707	Auslaßventil	1	
6	483706	Einlaßventil	1	
7	82681R	Dichtung Kopf-Zylinder	1	
8	82777R	Zylinderkopf komplett	1	
9	485603	TE Schr. m. Flansch	2	
10	277916	Haltestein $\varnothing 7,5 \times 12$	2	
11	B015969	Haltestein	2	
12	844719	Hutmutter	4	
13	239397	Stiftschraube M6	2	
14	434716	Dichtung Kopf-Auspuff	1	

Einheit	Motor
Code	T6
Beschreibung	Schwinghebelhalterung
Inspektion	1



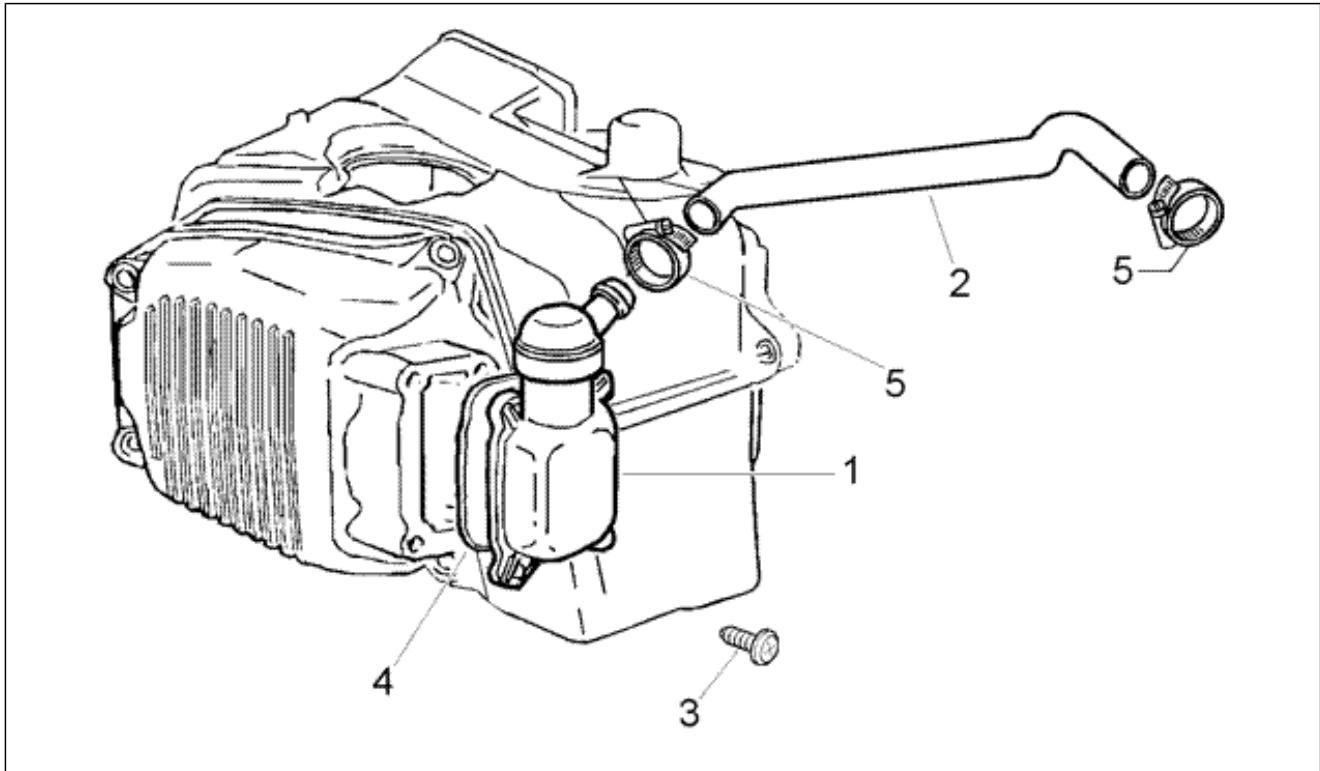
Pos.	Code	Beschreibung	Menge	Varianten
1	484819	Mutter	2	
2	484654	Schraube m6x14,6	2	
2	82817R	Regelschraube	1	
3	8444895	Kiphebel kpl.	2	
4	414838	Sechskantschraube geflanscht M6x35	1	
5	8459325	Nockenwelle	1	
6	486339	Kiphebelachse	1	
7	486336	Steuer Zahnkranz	1	
8	487832	Ausgleichscheibe	1	
9	018538	TCEI Schraube M5x30	1	
10	833308	Blech Nockenwelle	1	
11	484123	TE Schr. m. Flansch	2	
12	487833	Dichtung	1	
13	486331	Decompression counter weight	1	
14	826396	Dekompressionskorb	1	
15	8291345	Decompressor counter weight	1	
16	486974	Feder	1	

Einheit	Motor
Code	T7
Beschreibung	Zylinderkopfabdeckung
Inspektion	1



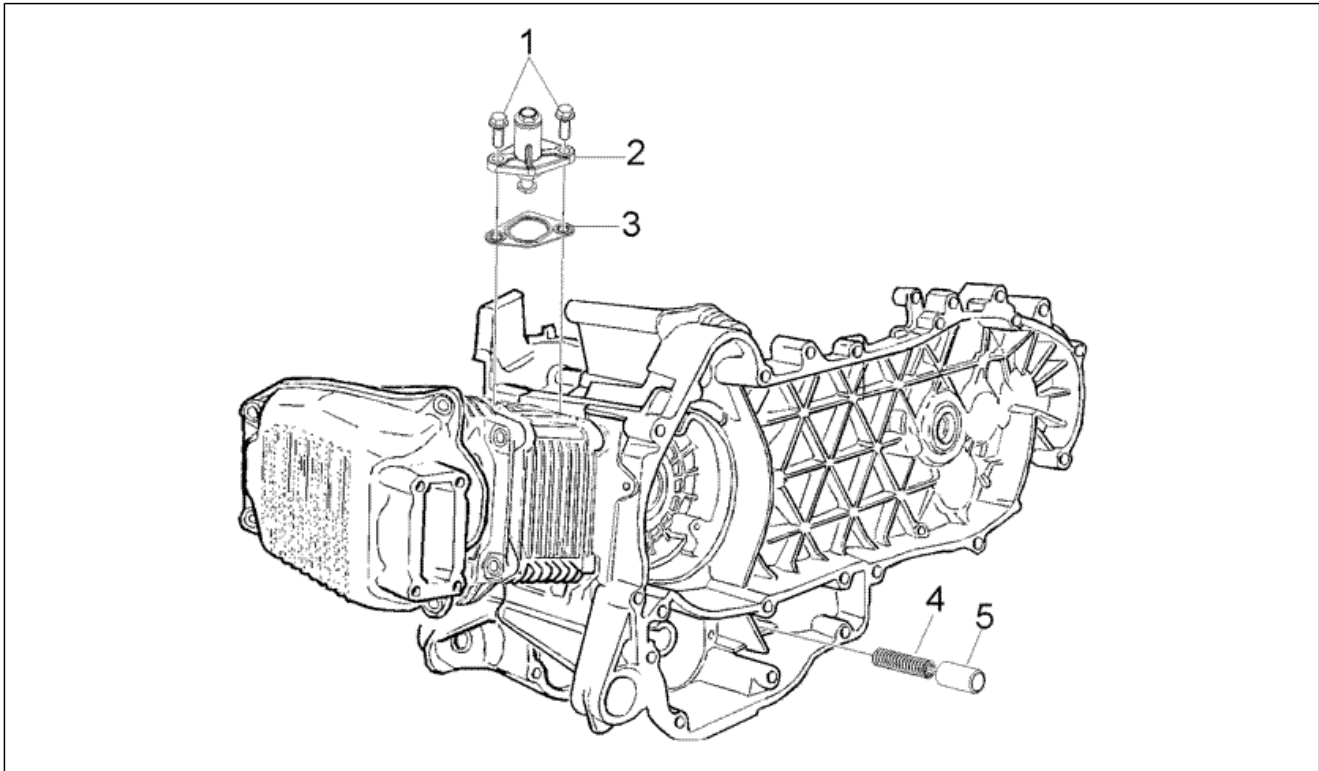
Pos.	Code	Beschreibung	Menge	Varianten
1	825368	Zündkerzendeckel	1	
2	843443	Schallschutzhaube Einlassseite	1	
3	833821	Schallschutzhaube Auslassseite	1	
4	825364	Dichtung Zylinderkopf	1	
5	826275	Federplättchen	2	
6	031091	Sechskantschraube M6x22	4	
7	844349	Kopfdeckel	1	
8	829817	Dichtung	1	
9	438073	Zündkerze champion rg6yc	1	
9	638852	Zündkerze CR7EB (NGK)	1	

Einheit	Motor
Code	T8
Beschreibung	Ölablaßventil
Inspektion	1



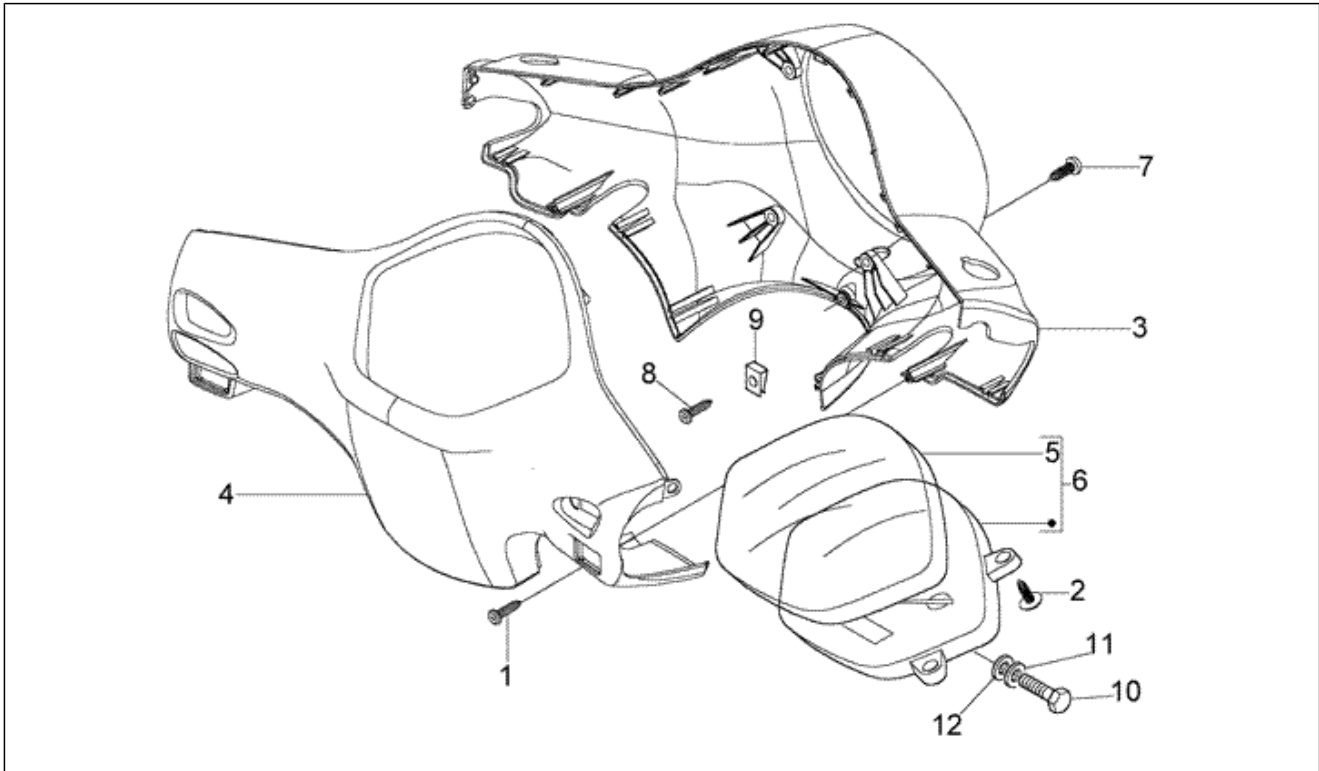
Pos.	Code	Beschreibung	Menge	Varianten
1	829008	Deckel ölentlüftung	1	
2	842737	Entlüftungsschlauch öl	1	
3	828653	Schraube	4	
4	487989	Dichtung	1	
5	CM001904	Schlauchschelle	2	

Einheit	Motor
Code	T9
Beschreibung	Ketten spanner-by-pass ventil
Inspektion	1



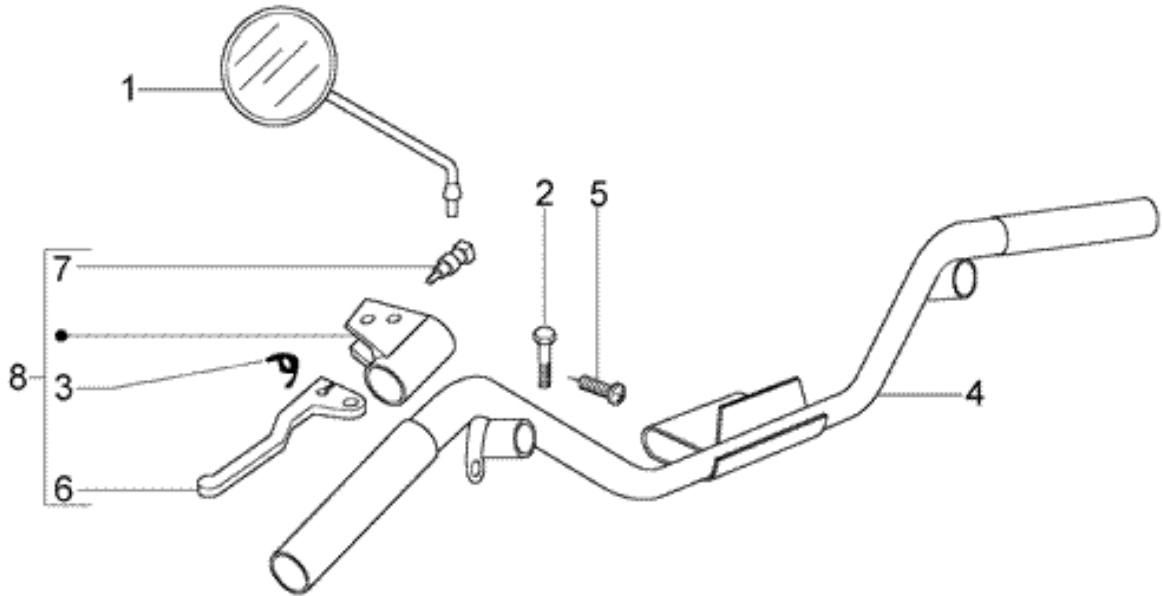
Pos.	Code	Beschreibung	Menge	Varianten
1	434541	TE Schr. m. Flansch M6x16	2	
2	82650R	Kettenspanner komplett	1	
3	834254	Dichtung	1	
4	485655	Feder	1	
5	829661	Oil pressure valve	1	

Einheit	Lenker
Code	T37
Beschreibung	Tachometer-lenkerdeckel
Inspektion	1



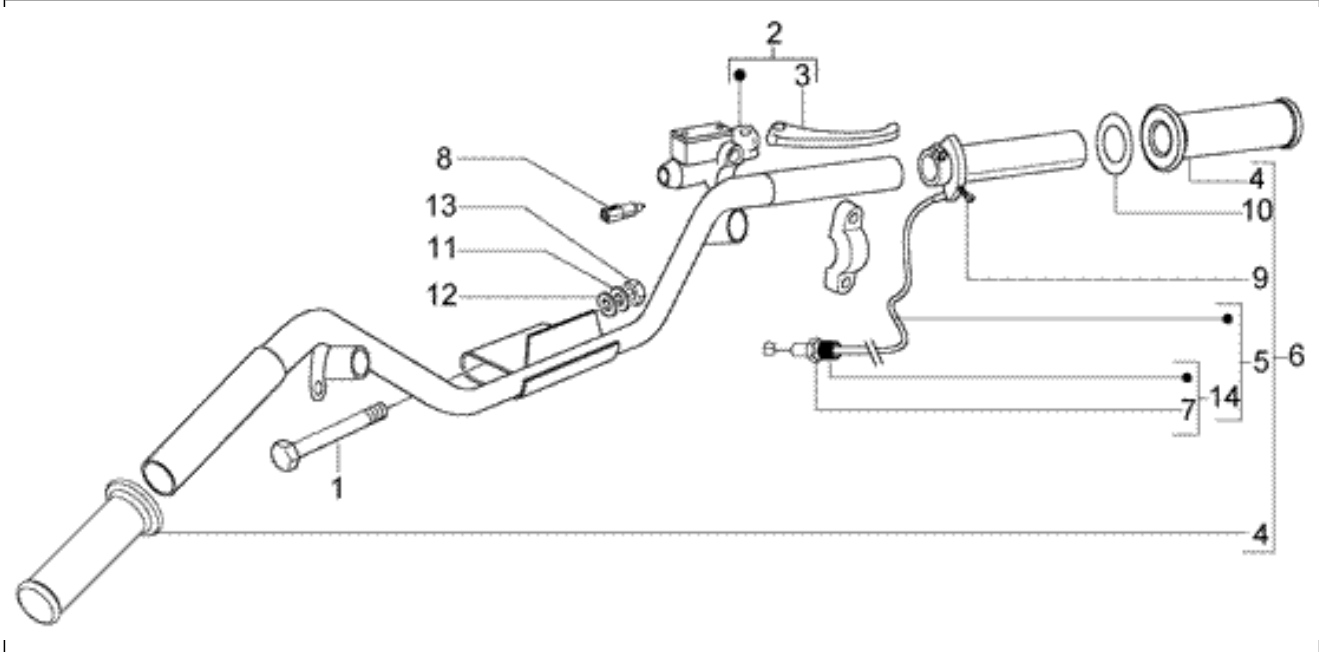
Pos.	Code	Beschreibung	Menge	Varianten
1	258146	Blechschaube M3x20	2	
2	270793	Linsenkopfschraube mit Kreuzschlitz	4	
3	62218940ND	Lenkerdeckel vorderer	1	
3	62218940F3	Lenkerdeckel vorderer	1	
3	62218940R7	Lenkerdeckel vorderer	1	
3	62218940AA	Lenkerdeckel vorderer	1	
3	62218940BM	Lenkerdeckel vorderer	1	
3	62218940F2	Lenkerdeckel vorderer	1	
4	62219040R7	Hintere Lenkerverkleidung	1	
4	62219040BM	Hintere Lenkerverkleidung	1	
4	62219040ND	Hintere Lenkerverkleidung	1	
4	62219040F3	Hintere Lenkerverkleidung	1	
4	62219040F2	Hintere Lenkerverkleidung	1	
4	62219040AA	Hintere Lenkerverkleidung	1	
5	497398	Scheibe	1	
6	638933	Instrumenteneinheit	1	
7	008457	Gew.schr. M4,2x19	1	
8	270793	Linsenkopfschraube mit Kreuzschlitz	3	
9	CM017409	Federplättchen	1	
10	031056	Sechskantschraube M5x12	1	
11	016405	Federring 8,5x5,1x1,5	1	
12	006078	Flachscheibe 12x5.2x1	1	

Einheit	Lenker
Code	T38
Beschreibung	Lenker bauteile
Inspektion	1



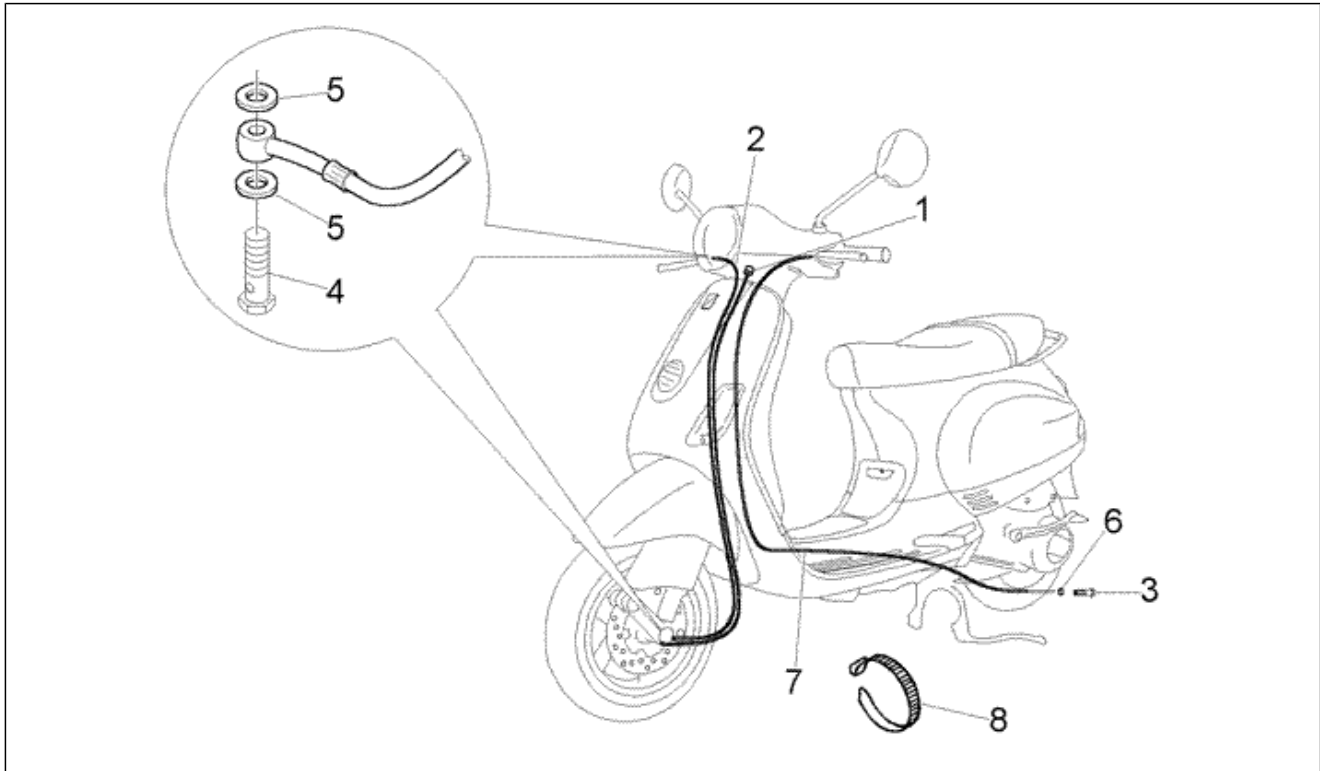
Pos.	Code	Beschreibung	Menge	Varianten
1	57328R	Paar Rückspiegel	1	
2	265249	Schraube mit Mutter	1	
3	267948	Feder	1	
4	6221935	Lenkstange	1	
5	123394	Schraube mit Buchse	1	
6	564683	Bremshebel Hinterradbremse	1	
7	583575	Knopf stop	1	
8	CM063804	Muffe li mit Hebel Hinterradbremse	1	

Einheit	Lenker
Code	T39
Beschreibung	Lenker bauteile
Inspektion	1



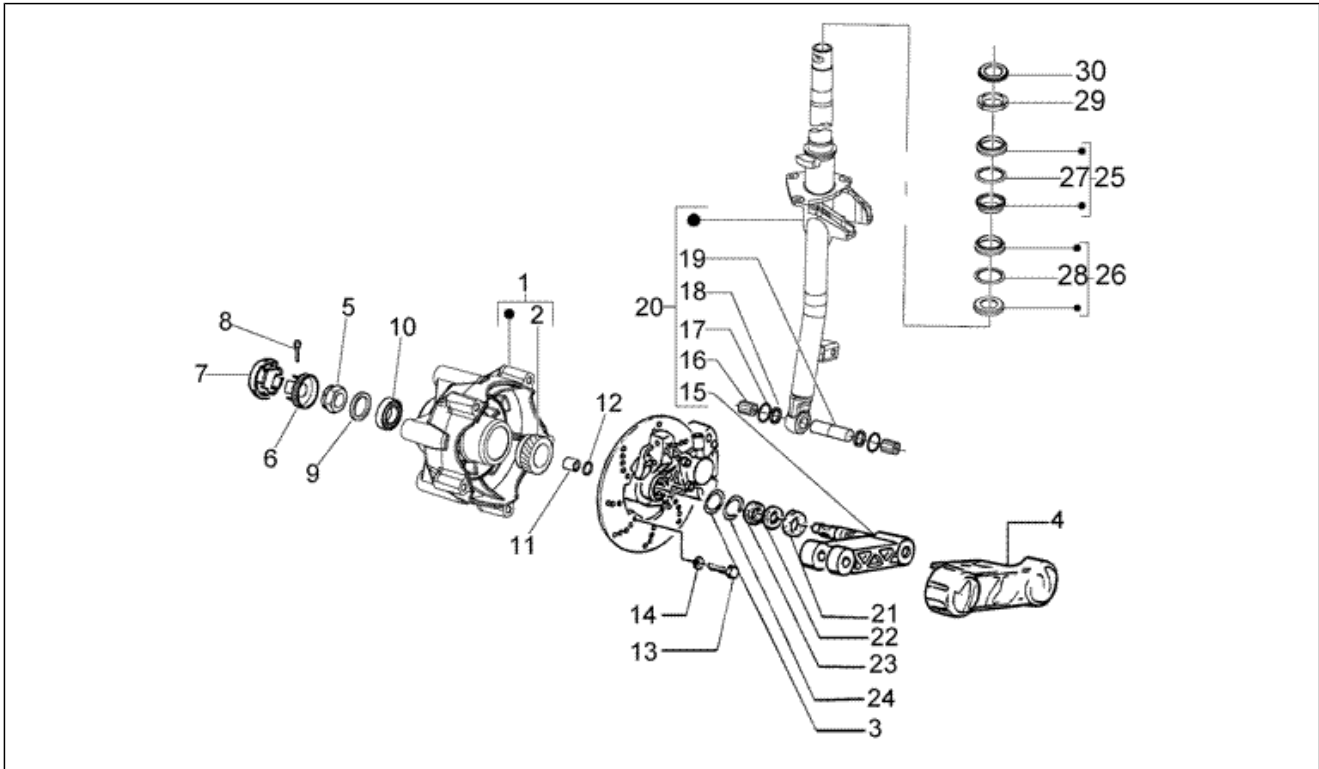
Pos.	Code	Beschreibung	Menge	Varianten
1	223605	Schraube	1	
2	CM074904	Vorderradbremspumpe	1	
3	497042	Bremshebel	1	
3	494891	Bremshebel	1	
4	274489	Linker Griff	1	
4	274491	Rechts griff	1	
5	CM065917	Gasantrieb	1	
6	CM060966	Muffe Gaszug komplett	1	
7	020206	Mutter M6	1	
8	583575	Knopf stop	1	
9	123394	Schraube mit Buchse	1	
10	562923	Ring 38,3x27x1,2	1	
11	012543	Flache Gummischeibe mit interner Verzahnung 17x10,3x2	1	
12	267917	Flachscheibe 18x10,2x2,5	1	
13	015330	Mutter M10	1	
14	269145	Regelschraube	1	

Einheit	Bowdenzüge
Code	T40
Beschreibung	Bowdenzüge-bremsschlauch
Inspektion	1



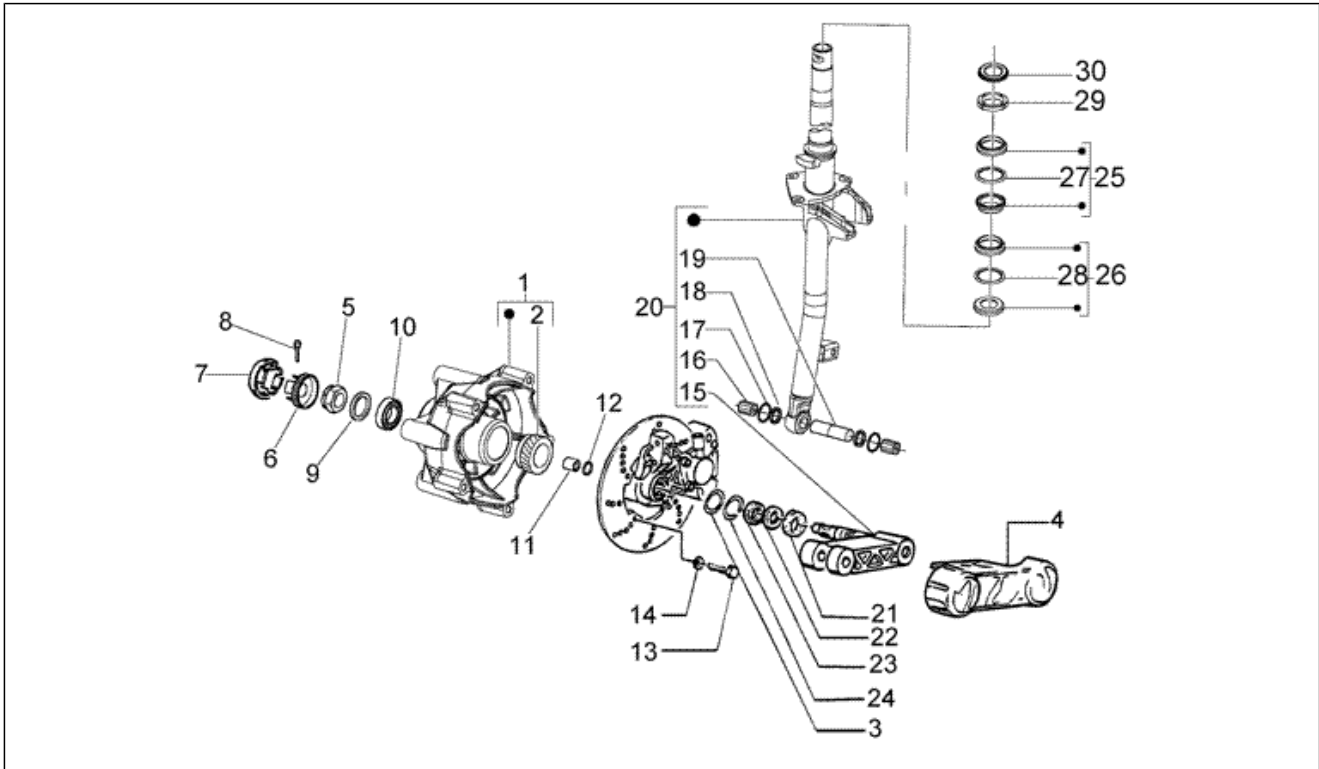
Pos.	Code	Beschreibung	Menge	Varianten
1	601618	Tachowelle	1	
2	601616	Schlauch	1	
3	270310	Bremsregister	1	
4	265451	Fixierschraube Ölschlauch M10x18	2	
5	127927	Unterlegscheibe	4	
6	179640	Stellzapfen	1	
7	564217	Hinterrad-Bremsseil komplett	1	
8	145298	Reißschelle L=180 mm	1	

Einheit	Radaufhängungen
Code	T33
Beschreibung	Steuerrohr-scheibenbremse
Inspektion	1



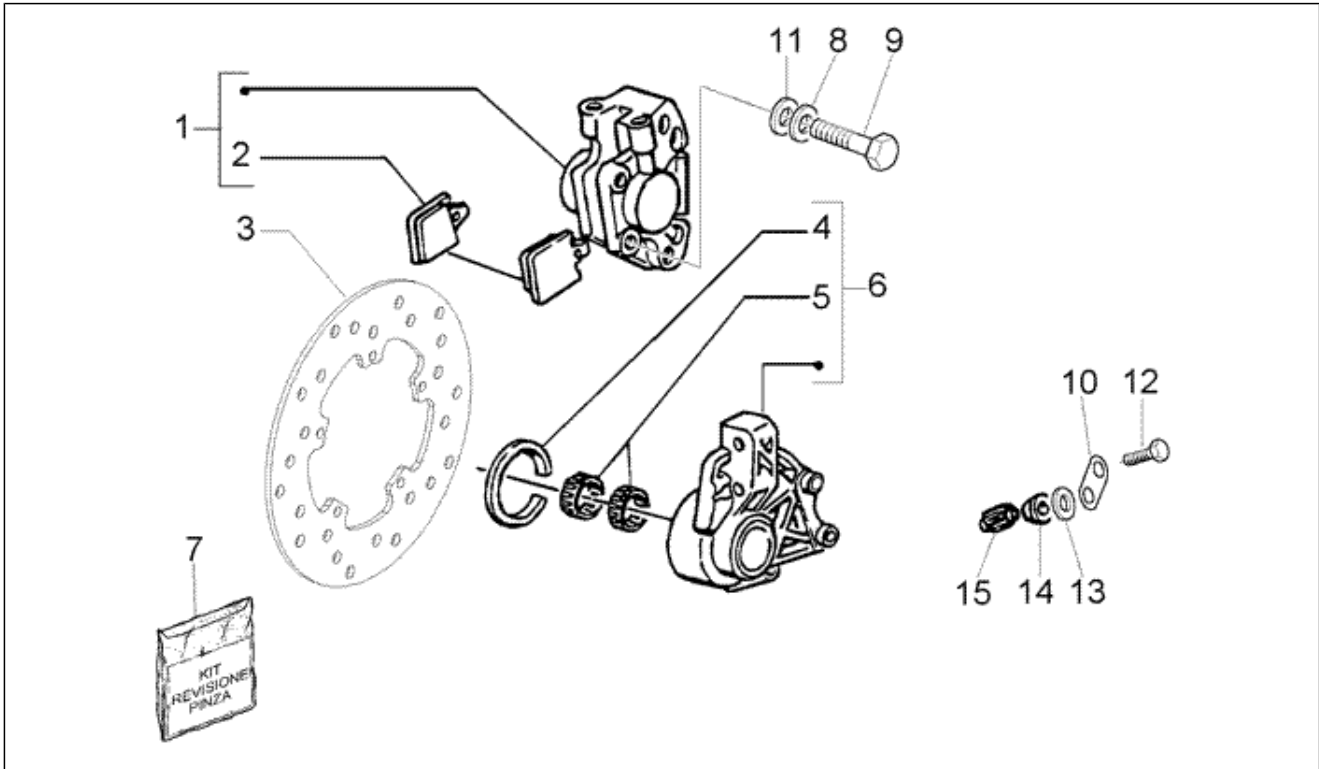
Pos.	Code	Beschreibung	Menge	Varianten
1	560284	Vorderradnabe	1	
2	267818	Zahnrad Griff zählt Km	1	
3	177414	Unterlegscheibe	1	
4	561433	Abdeckung Lenker vorne	1	
5	021114	Mutter	1	
6	177609	Kappe	1	
7	182546	Deckel	1	
8	012789	Splint	1	
9	006635	Sprengring	1	
10	177610	Lager	1	
11	177442	Nadelhülse	1	
12	177443	Dichtring	1	
13	271147	TBEI Schraube M6x20	5	
14	006966	Federring 6,4x11x0,5	5	
15	56140R5	Schwingarm	1	
16	198513	Rollenkäfig	2	
17	006731	Dichtung	2	
18	119219	Dichtring	2	
19	177451	Bolzen	1	
20	6011825	Lenkrohr	1	
21	177408	O-Ring	1	
22	177445	Unterlegscheibe	1	
23	177521	Ring	1	
24	006422	Seegerring	1	
25	56002R	Steuersatz	1	
26	56003R	Steuersatz	1	
27	000000	[...]	1	
27	077024	Ball cage	1	

Einheit	Radaufhängungen
Code	T33
Beschreibung	Steuerrohr-scheibenbremse
Inspektion	1



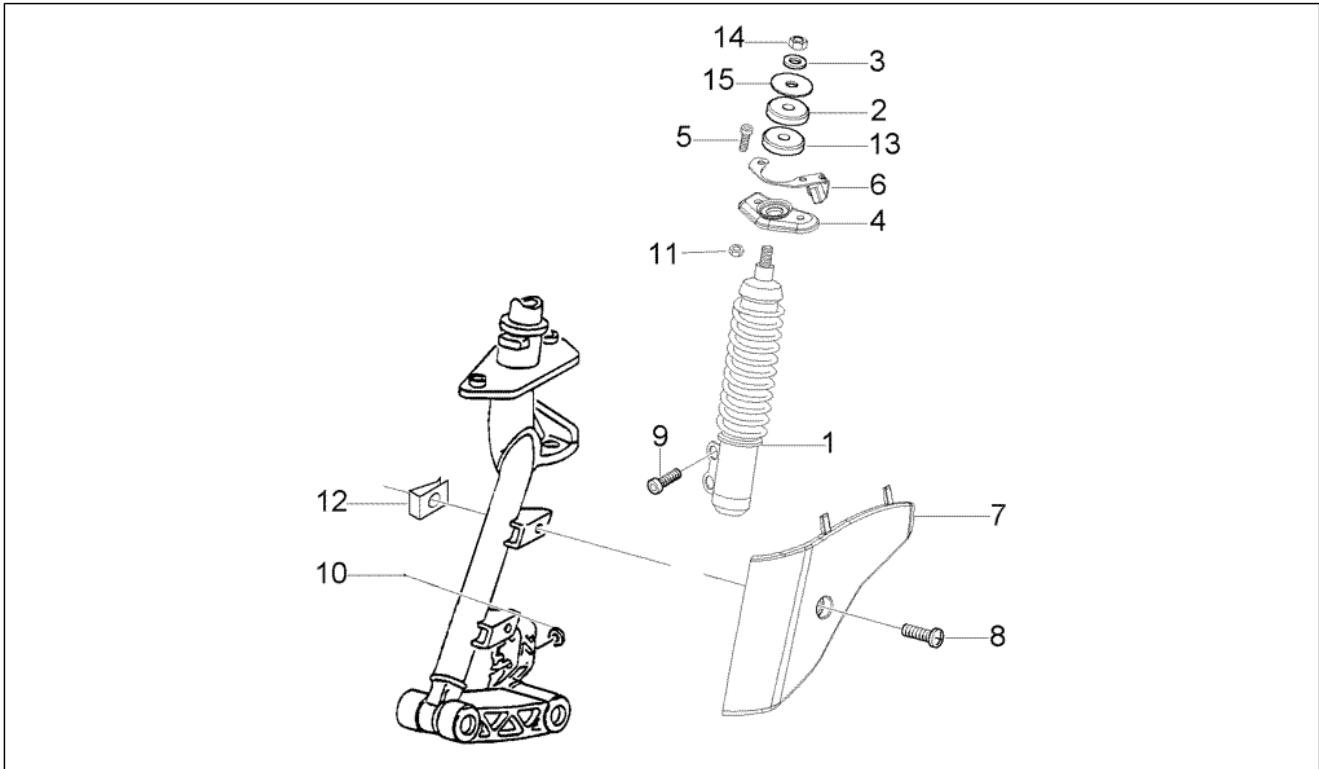
Pos.	Code	Beschreibung	Menge	Varianten
28	077023	Ball cage	1	
28	000000	[...]	1	
29	011109	Gewinding Lenkrohr	1	
30	003751	Unterlegscheibe des Lenkrads	1	

Einheit	Radaufhängungen
Code	T34
Beschreibung	Bremszange
Inspektion	1



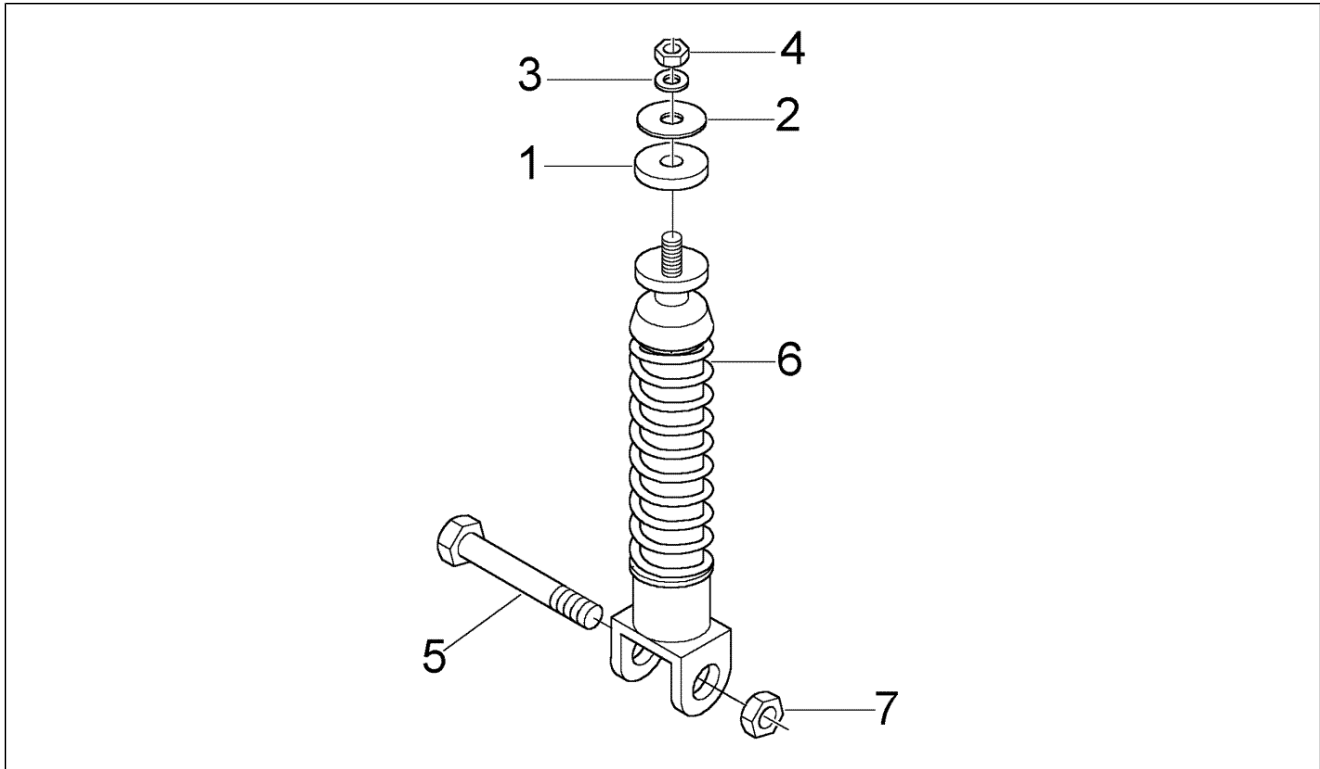
Pos.	Code	Beschreibung	Menge	Varianten
1	CM076101	Bremszange (Grimeca)	1	
2	494097	Bremsklötze	1	
3	563246	Bremsscheibe	1	
4	177494	Ring	1	
5	177436	Nadelhülse	2	
6	5602865	Attack bracket	1	
7	498850	Reparatursatz bremszange	1	
8	003058	Flachscheibe 15x8,4x1,5	1	
9	597150	Schraube	2	
10	269118	Platte	1	
11	709047	Federring	4	
12	031058	Schraube M5x16	1	
13	266841	Puffer	1	
14	564053	Halterung	1	
15	267819	Ritzel	1	

Einheit	Radaufhängungen
Code	T35
Beschreibung	Abdeckung vorderer stoßdämpfer
Inspektion	1



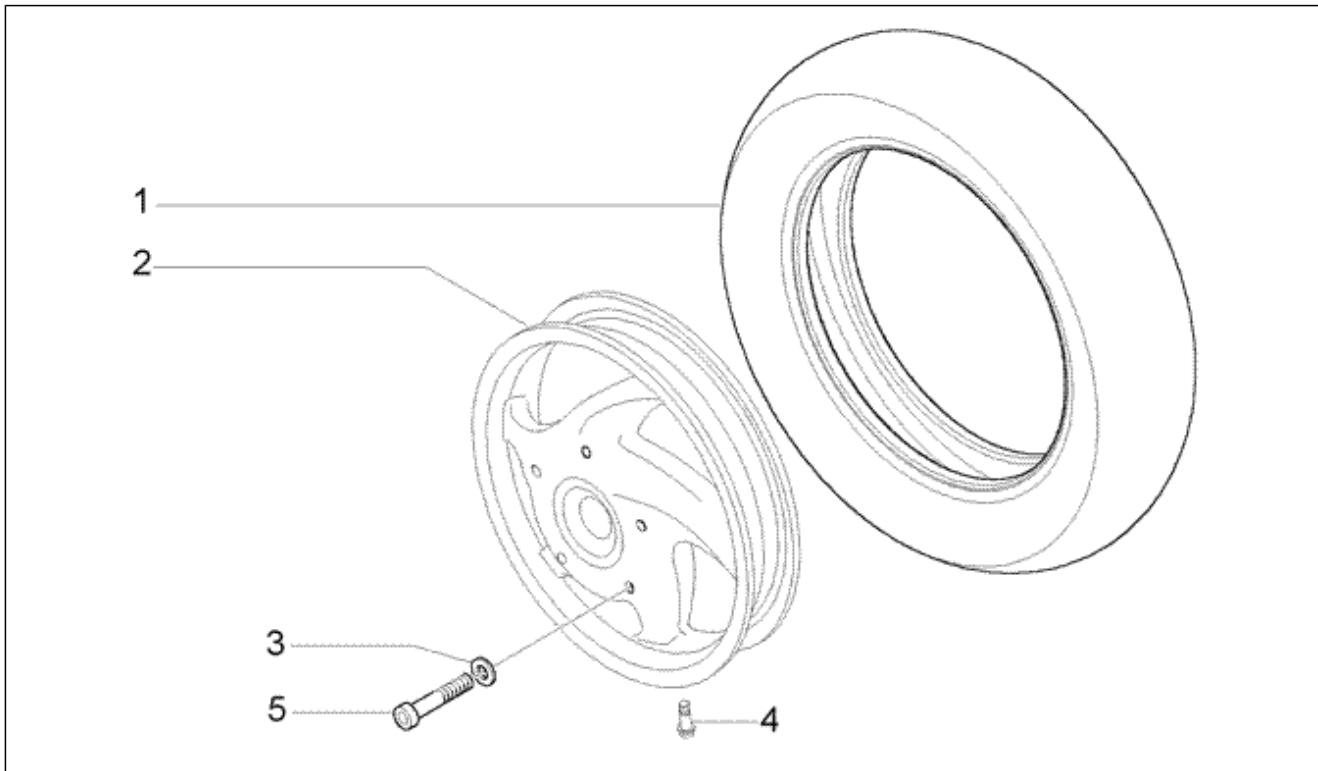
Pos.	Code	Beschreibung	Menge	Varianten
1	56214R	Stoßdämpfer	1	
2	174874	Puffer	1	
3	012535	Unterlegscheibe	1	
4	273693	Anschlusskonsole Stoßdämpfer	1	
5	031120	Sechskantschraube M8x25 (CH13)	2	
6	601610	Haltebügel Bremsleitung	1	
7	60041640F3	Reifen	1	
7	60041640AA	Reifen	1	
7	60041640BM	Reifen	1	
7	60041640ND	Karosserieteil Vorderradaufhängung	1	
7	60041640R7	Karosserieteil Vorderradaufhängung	1	
7	60041640F2	Reifen	1	
8	575249	screw	1	
9	149104	TCEI Schraube M8x40	2	
10	016408	Sprengscheibe 13,75x8,15x4,5	2	
11	020108	Mutter M8x6,5	2	
12	254485	Federplättchen M6	1	
13	174085	Puffer	1	
14	021210	Mutter	1	
15	174088	Unterlegscheibe	1	

Einheit	Radaufhängungen
Code	T36
Beschreibung	Stoßdämpfer hinten
Inspektion	1



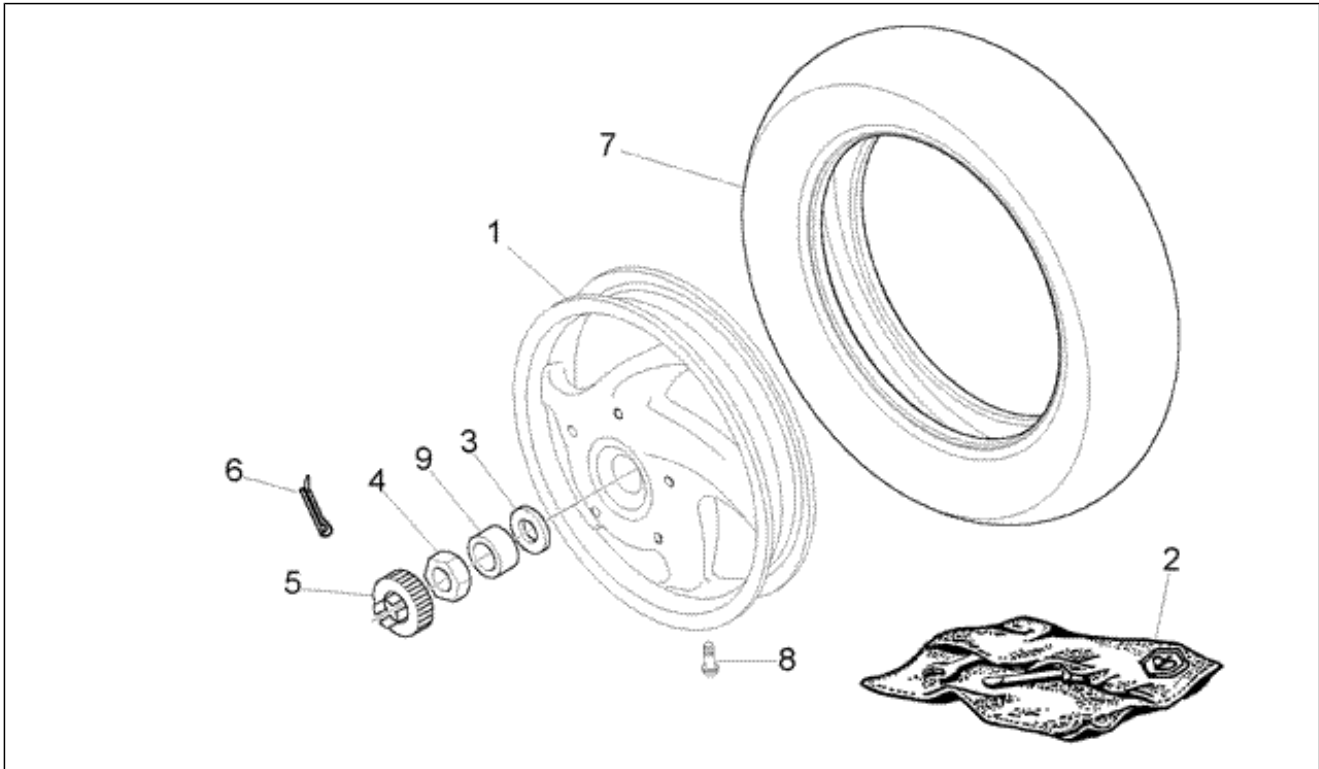
Pos.	Code	Beschreibung	Menge	Varianten
1	178150	Puffer oben	1	
2	267038	Flachscheibe	1	
3	016408	Sprengscheibe 13,75x8,15x4,5	1	
4	021108	Mutter M8	1	
5	268158	Sechskantschraube M10-6Gx55 fil.26 (CH17)	1	
6	56200R	Stoßdämpfer hinten	1	
7	232108	Mutter, selbstsichernd M10	1	

Einheit	Radaufhängungen
Code	T46
Beschreibung	Vorderrad
Inspektion	1



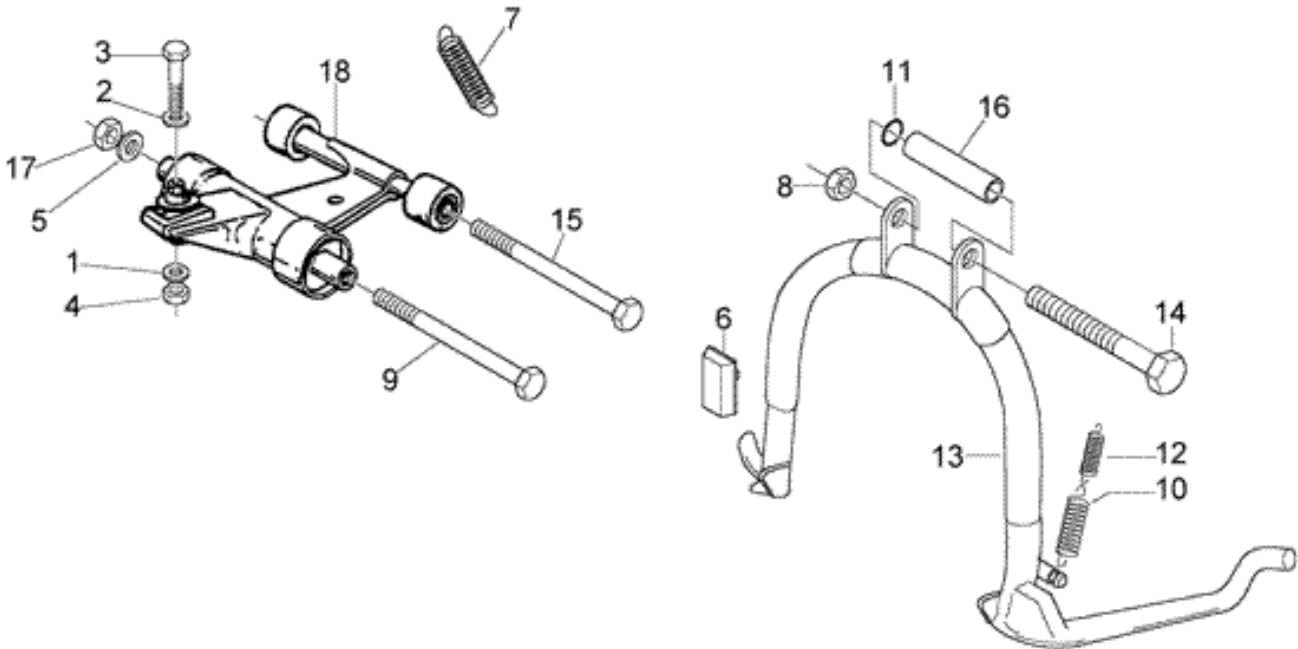
Pos.	Code	Beschreibung	Menge	Varianten
1	601999	Reifen Michelin	1	
1	601115	Reifen 110/70 R11" Sava	1	
1	599986	Vorderreifen (Pirelli)	1	
2	599990	Vorderrad komplett 2,50x11" (WF)	1	
3	709047	Federring	5	
4	270991	Schlauchloses Reifenventil	1	
5	015792	Schraube M8x30	5	

Einheit	Radaufhängungen
Code	T47
Beschreibung	Hinterrad
Inspektion	1



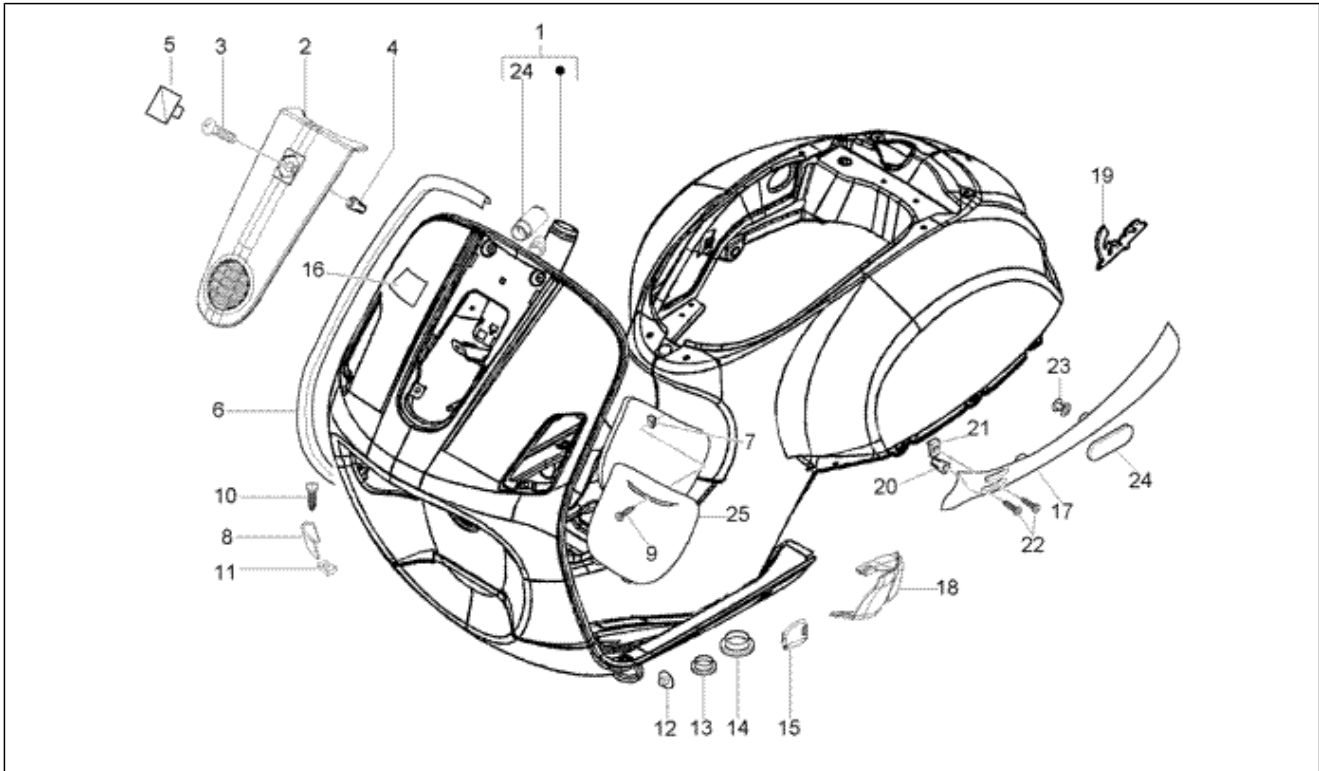
Pos.	Code	Beschreibung	Menge	Varianten
1	600067	Hinterrad 3,00x10" (WF)	1	
2	635101	Werkzeugtasche	1	
3	273099	Flachscheibe 34,8x16,2x3	1	
4	563728	Mutter M16x13	1	
5	194423	Abschlusskappe Mutter	1	
6	012789	Splint	1	
7	600560	Hinterreifen (Michelin) 120/70-10"	1	
7	560661	Reifen 120/70-10" Pirelli	1	
7	601117	Hinterradreifen (Sava) 120/70-10"	1	
8	270991	Schlauchloses Reifenventil	1	
9	601205	Distanzscheibe	1	

Einheit	Fahrgestell/Karosserie
Code	T25
Beschreibung	Kippständer-schwingarm
Inspektion	1



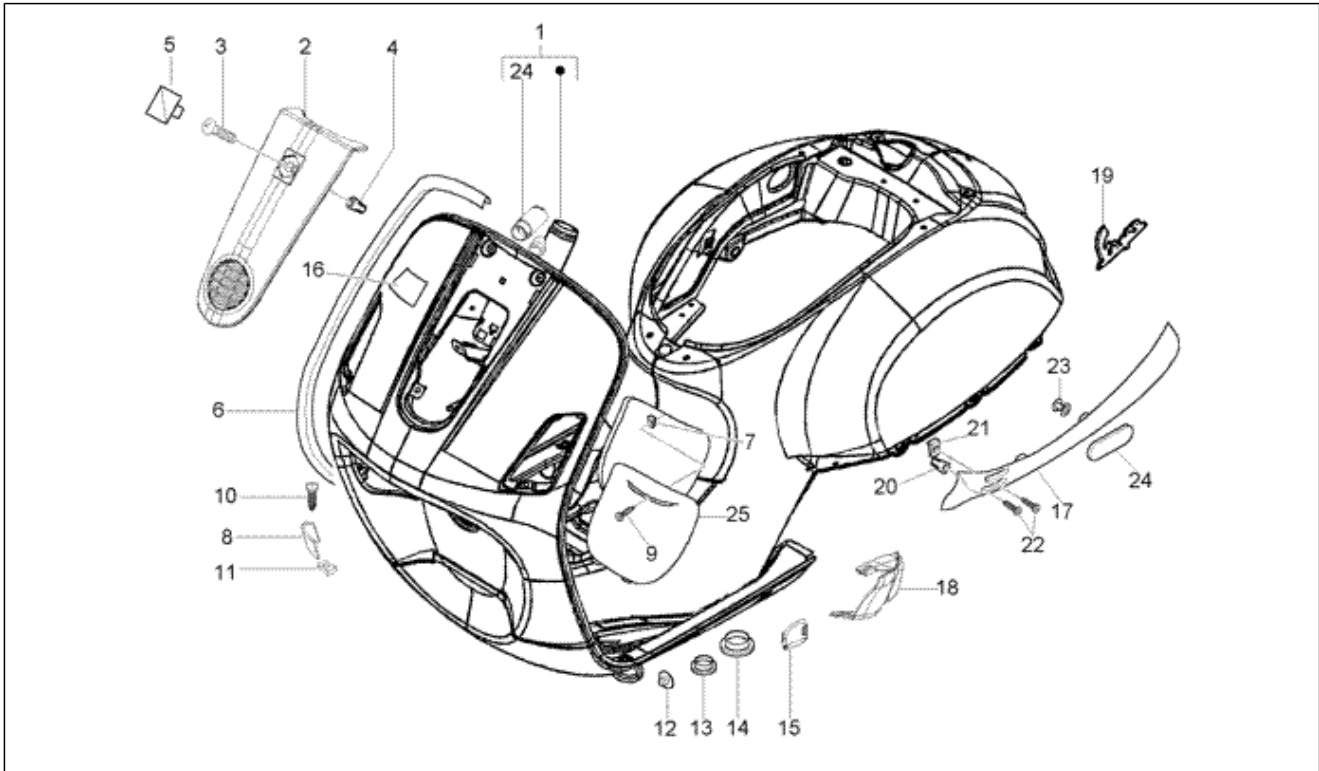
Pos.	Code	Beschreibung	Menge	Varianten
1	122781	Unterlegscheibe	1	
2	178790	Flachscheibe 22x10,3x2,5	1	
3	560045	Sk-Schraube M10x80	1	
4	232108	Mutter, selbstsichernd M10	2	
5	709037	Flachscheibe 20x12,5x2	1	
6	563984	Puffer	1	
7	564223	Feder	1	
8	232108	Mutter, selbstsichernd M10	1	
9	560565	Schraubbolzen	1	
10	581249	Feder	1	
11	273754	O-Ring	2	
12	581248	Feder	1	
13	582151	Hauptständer	1	
14	030115	Sechskantschraube M10x130	1	
15	271779	Sk-Schraube M10x215	1	
16	582298	Distanzscheibe	1	
17	261319	Geflanschte Mutter M12x1,25-6H CH 19	1	
18	56204R	Schwinge	1	

Einheit	Fahrgestell/Karosserie
Code	T26
Beschreibung	Fahrgestell/Karosserie
Inspektion	1



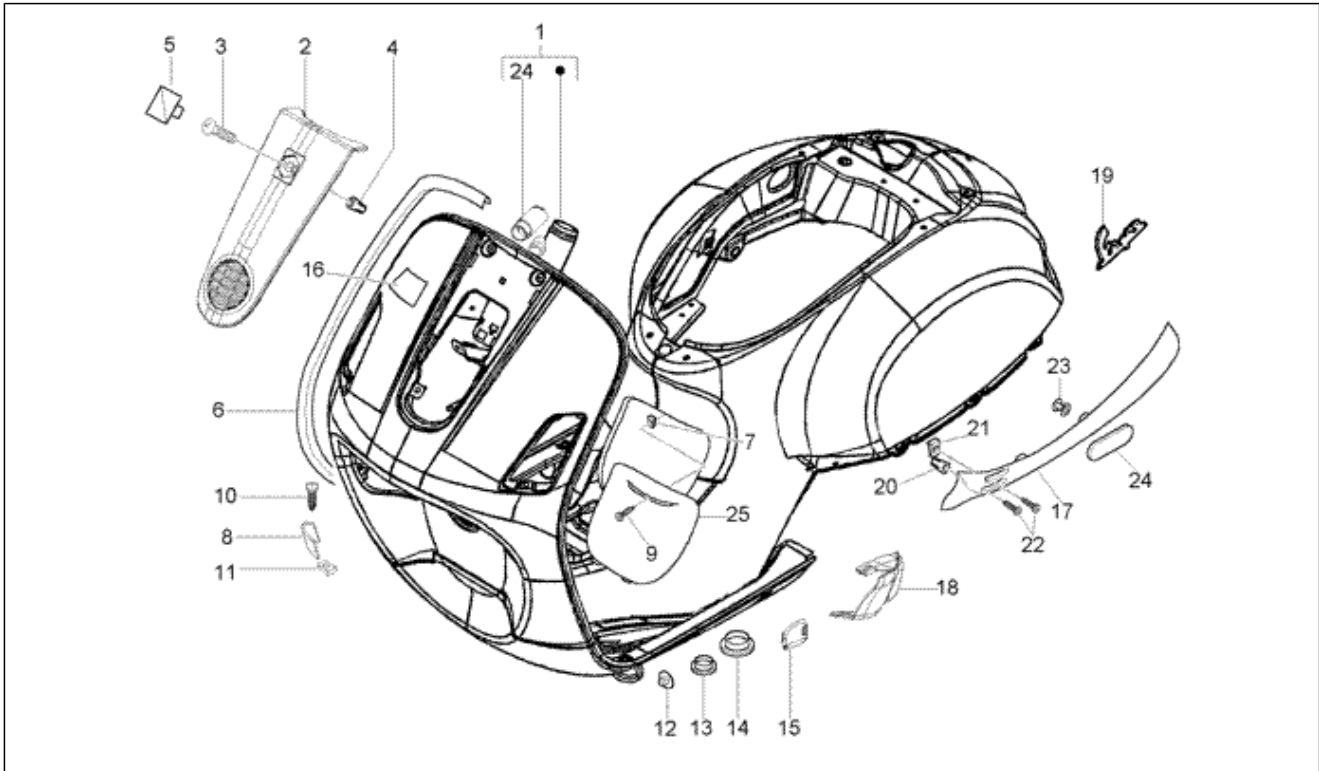
Pos.	Code	Beschreibung	Menge	Varianten
1	62211150AA	Karosserie	1	
1	62211150BM	Karosserie	1	
1	62211150F2	Karosserie	1	
1	62211150F3	Karosserie	1	
1	62211150ND	Karosserie	1	
1	62211150R7	Unterboden mit inneren Teilen lackiert	1	
2	62290750F3	Lenkerabdeckung	1	
2	62290750F2	Lenkerabdeckung	1	
2	62290750ND	Lenkerabdeckung	1	
2	62290750R7	Lenkerabdeckung	1	
2	62290750AA	Lenkerabdeckung	1	
2	62290750BM	Lenkerabdeckung	1	
3	267958	Blechschaube L=20 mm	1	
4	199190	Spreizdübel	1	
5	576464	Piaggio-Emblem	1	
6	622187	Schildkante LI	1	
6	622188	Schildkante RE	1	
7	CM017408	Platte	1	
8	299964	Federeinhaengung SX	1	
8	299965	Federeinhaengung DX	1	
9	015911	Blechschaube 4,2x16	1	
10	008432	Schraube M3,5x9,5	2	
11	CM017403	Federplättchen	2	
12	299558	Deckel	1	
13	299557	Deckel	2	
14	299559	Deckel	1	
15	620556	Stopfen Spoiler	2	
16	623203	"LX 125" Plakette	1	

Einheit	Fahrgestell/Karosserie
Code	T26
Beschreibung	Fahrgestell/Karosserie
Inspektion	1



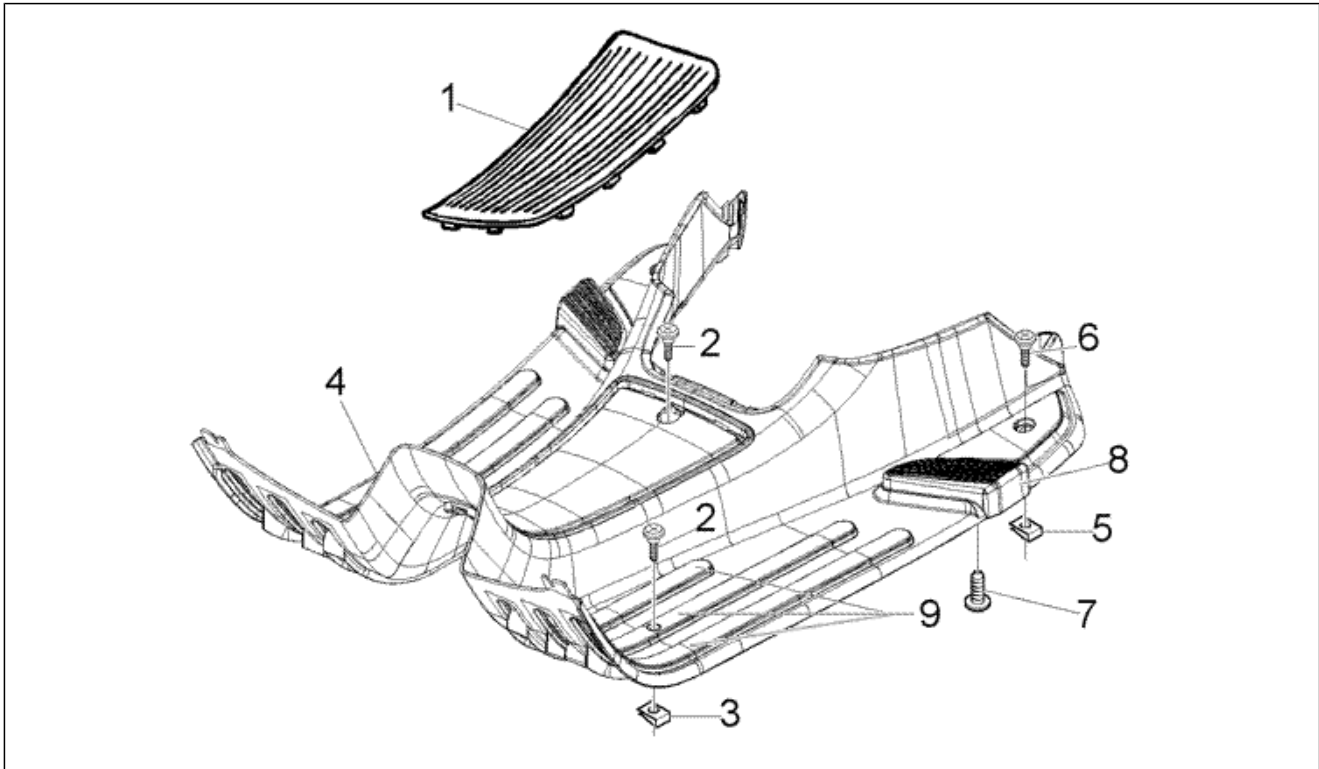
Pos.	Code	Beschreibung	Menge	Varianten
17	62212740AA	Karosserieteil unten LI	1	
17	62212740BM	Karosserieteil unten LI	1	
17	62212740F2	Karosserieteil unten LI	1	
17	62212740F3	Karosserieteil unten LI	1	
17	62212740ND	Karosserieteil unten LI.	1	
17	62212740R7	Karosserieteil unten LI	1	
17	62212840AA	Karosserieteil unten RE	1	
17	62212840BM	Karosserieteil unten RE	1	
17	62212840F2	Karosserieteil unten RE	1	
17	62212840F3	Karosserieteil unten RE	1	
17	62212840ND	Karosserieteil unten RE.	1	
17	62212840R7	Karosserieteil unten RE	1	
18	62212940AA	Anschluss hinten Spoiler LI	1	
18	62212940BM	Anschluss hinten Spoiler LI	1	
18	62212940F2	Anschluss hinten Spoiler LI	1	
18	62212940F3	Anschluss hinten Spoiler LI	1	
18	62212940ND	Anschluss hinten Spoiler LI	1	
18	62212940R7	Anschluss hinten Spoiler LI	1	
18	62213040AA	Anschluss hinten Spoiler RE	1	
18	62213040BM	Anschluss hinten Spoiler RE	1	
18	62213040F2	Anschluss hinten Spoiler RE	1	
18	62213040F3	Anschluss hinten Spoiler RE	1	
18	62213040ND	Anschluss hinten Spoiler RE	1	
18	62213040R7	Anschluss hinten Spoiler RE	1	
19	620529	"Vespa" Plakette	1	
20	199190	Spreizdübel	2	
21	CM017410	Federplättchen	2	
22	259349	Blechschrabe TCCIC M4,2x13 black	4	

Einheit	Fahrgestell/Karosserie
Code	T26
Beschreibung	Fahrgestell/Karosserie
Inspektion	1



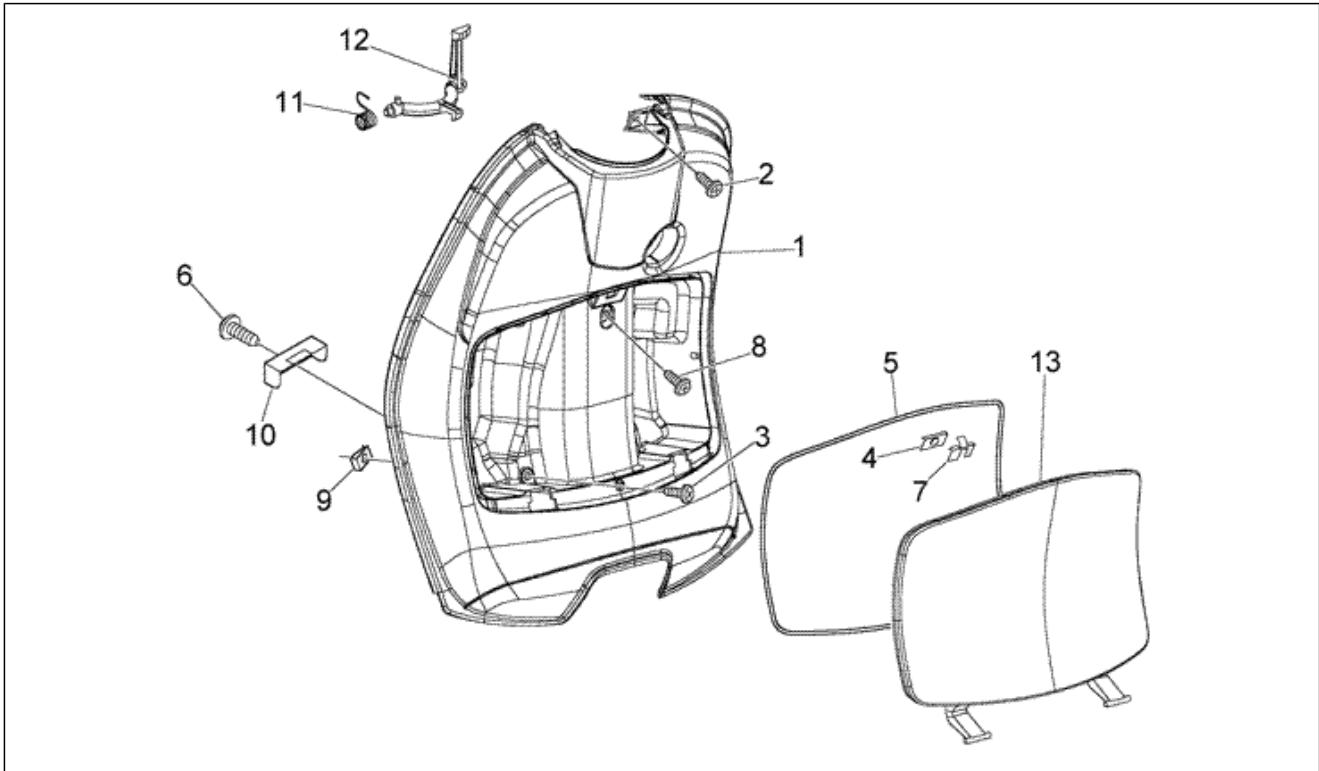
Pos.	Code	Beschreibung	Menge	Varianten
23	463195	Elastischer Puffer	6	
24	298604	Schlosshalterung	1	
25	62213650F3	Klappe	1	
25	62213650ND	Klappe	1	
25	62213650F2	Klappe	1	
25	62213650AA	Klappe	1	
25	62213650BM	Klappe	1	
25	62213650R7	Zündkerzenklappe lackiert	1	

Einheit	Fahrgestell/Karosserie
Code	T27
Beschreibung	Fußrett - Fußmatte
Inspektion	1



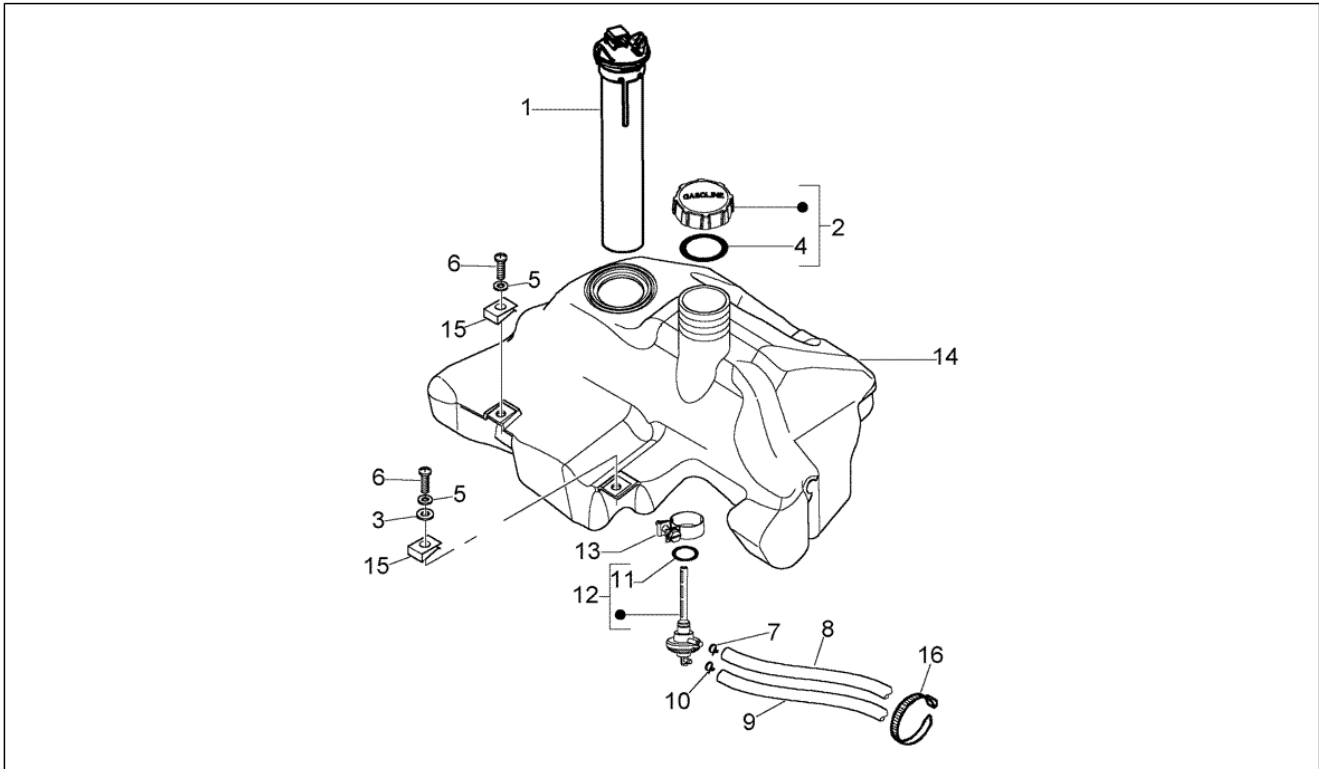
Pos.	Code	Beschreibung	Menge	Varianten
1	299236	Fußmatte	1	
2	576189	Gew.schr.	2	
3	CM017408	Platte	2	
4	62212440AA	Trittbrett	1	
4	62212440BM	Trittbrett	1	
4	62212440F3	Trittbrett	1	
4	62212440ND	Trittbrett lackiert	1	
4	62212440F2	Trittbrett	1	
4	62212440R7	Trittbrett lackiert	1	
5	254485	Federplättchen M6	2	
6	271891	Schraube m6x30	2	
7	297498	Blechschaube	4	
8	622125	Trittbrett Li	1	
8	622126	Trittbrett Re	1	
9	622139	Satz leisten, fusbrett	1	

Einheit	Fahrgestell/Karosserie
Code	T28
Beschreibung	Gepäckfach
Inspektion	1



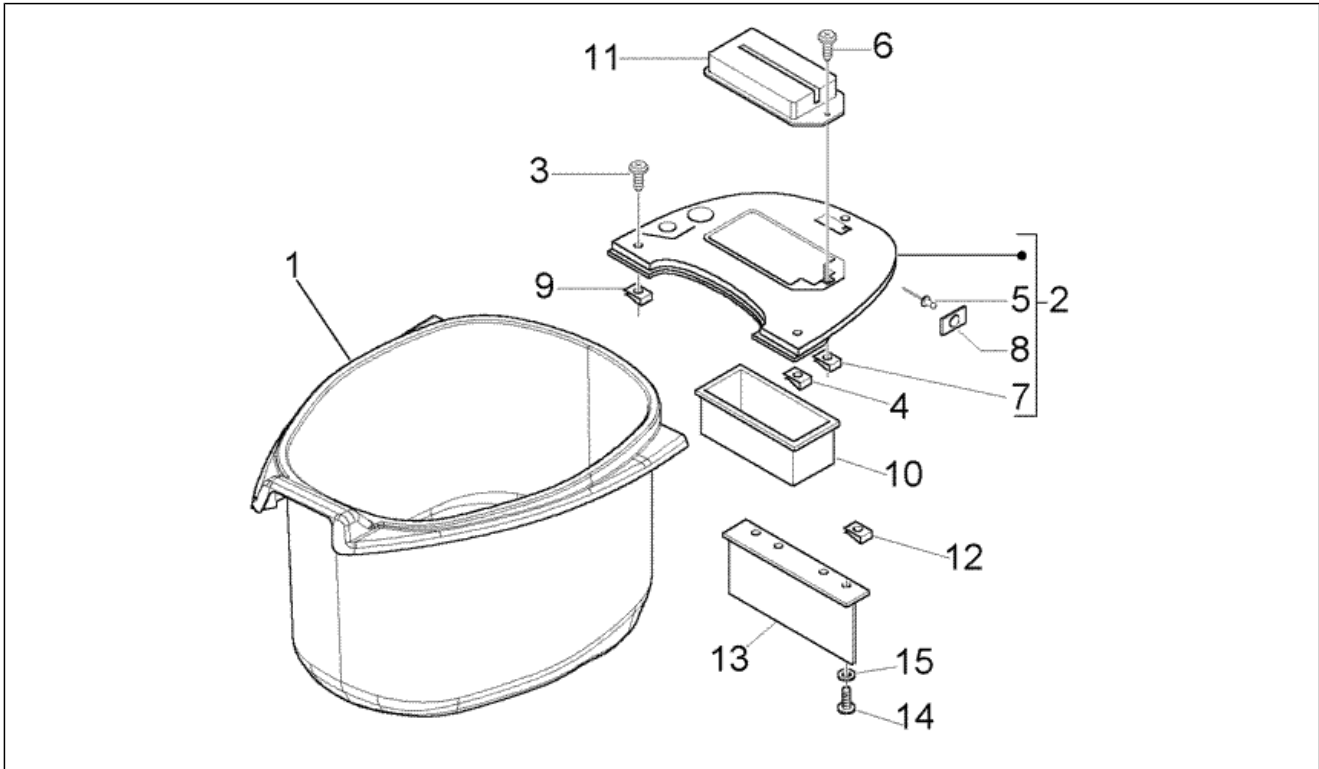
Pos.	Code	Beschreibung	Menge	Varianten
1	62217950ND	Staufach vorne lackiert	1	
1	62217950R7	Staufach vorne lackiert	1	
1	62217950BM	Handschuhfach	1	
1	62217950F2	Handschuhfach	1	
1	62217950F3	Handschuhfach	1	
1	62217950AA	Handschuhfach	1	
2	259830	Metrische Schraube M6x20	2	
3	575249	screw	2	
4	252420	Winkel	1	
5	CM006304	Dichtung	1	
6	297498	Blechschrabe	4	
7	573057	Verankerungsblech	1	
8	575249	screw	1	
9	254485	Federplättchen M6	4	
10	257614	Befestigungswink. Klappe	1	
11	257617	Feder	1	
12	295528	Haken	1	
13	62211550ND	Staufachklappe lackiert	1	
13	62211550BM	Klappe	1	
13	62211550F2	Staufachklappe lackiert	1	
13	62211550F3	Staufachklappe lackiert	1	
13	62211550AA	Klappe	1	
13	62211550R7	Staufachklappe lackiert	1	

Einheit	Fahrgestell/Karosserie
Code	T29
Beschreibung	Kraftstofftank
Inspektion	1



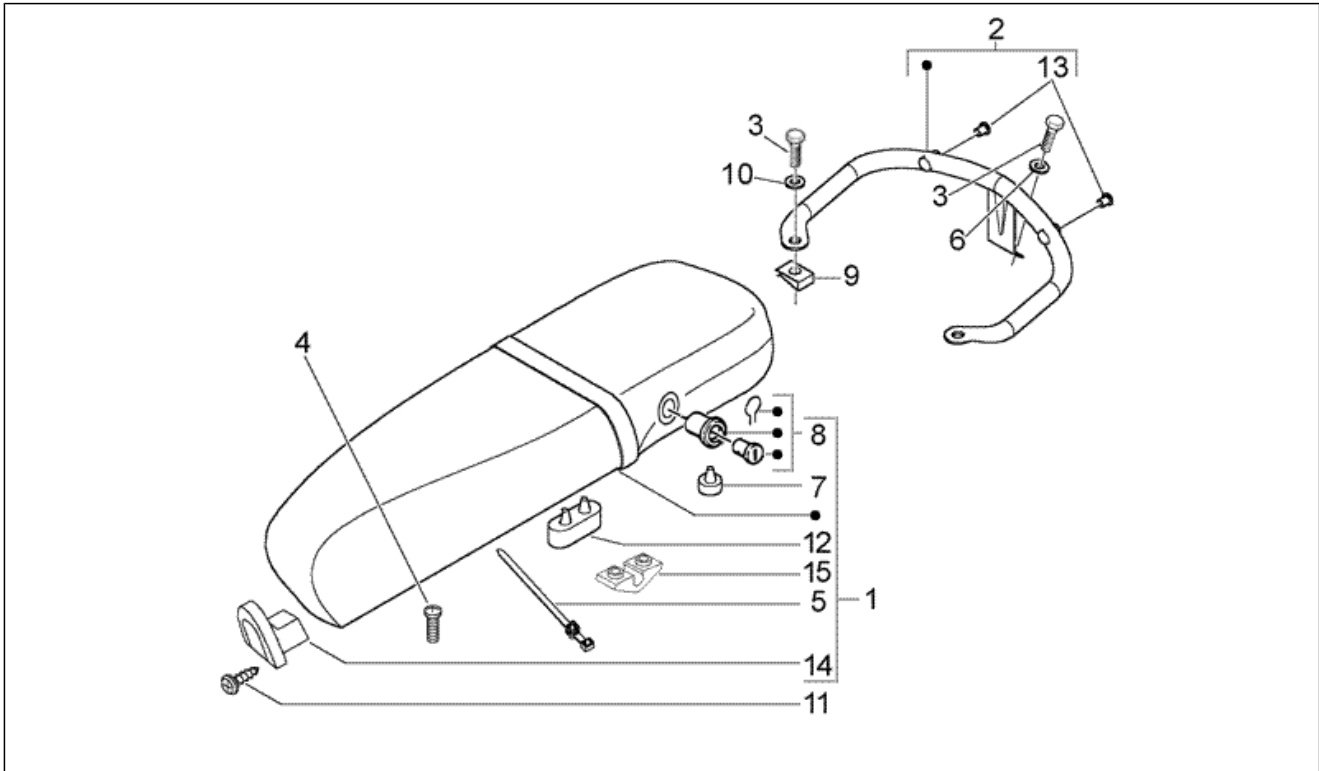
Pos.	Code	Beschreibung	Menge	Varianten
1	CM025702	Kraftstoffanzeige	1	
2	259832	Pfropfen	1	
3	013880	Flachscheibe 16x6,5x1,5	1	
4	258160	Dichtung Tankdeckel	1	
5	016406	Federring 6,4x11,8x1	3	
6	031091	Sechskantschraube M6x22	3	
7	CM002904	Schlauchschelle	1	
8	CM001209	Leitung	1	
9	CM006104	Leitung	1	
10	CM002901	Schlauchschelle	1	
11	196868	Dichtung	1	
12	575321	Benzinekraan	1	
13	577557	Schelle	1	
14	622834	Tank	1	
15	254485	Federplättchen M6	3	
16	145298	Reißschelle L=180 mm	1	

Einheit	Fahrgestell/Karosserie
Code	T30
Beschreibung	Schutzhelmfach
Inspektion	1



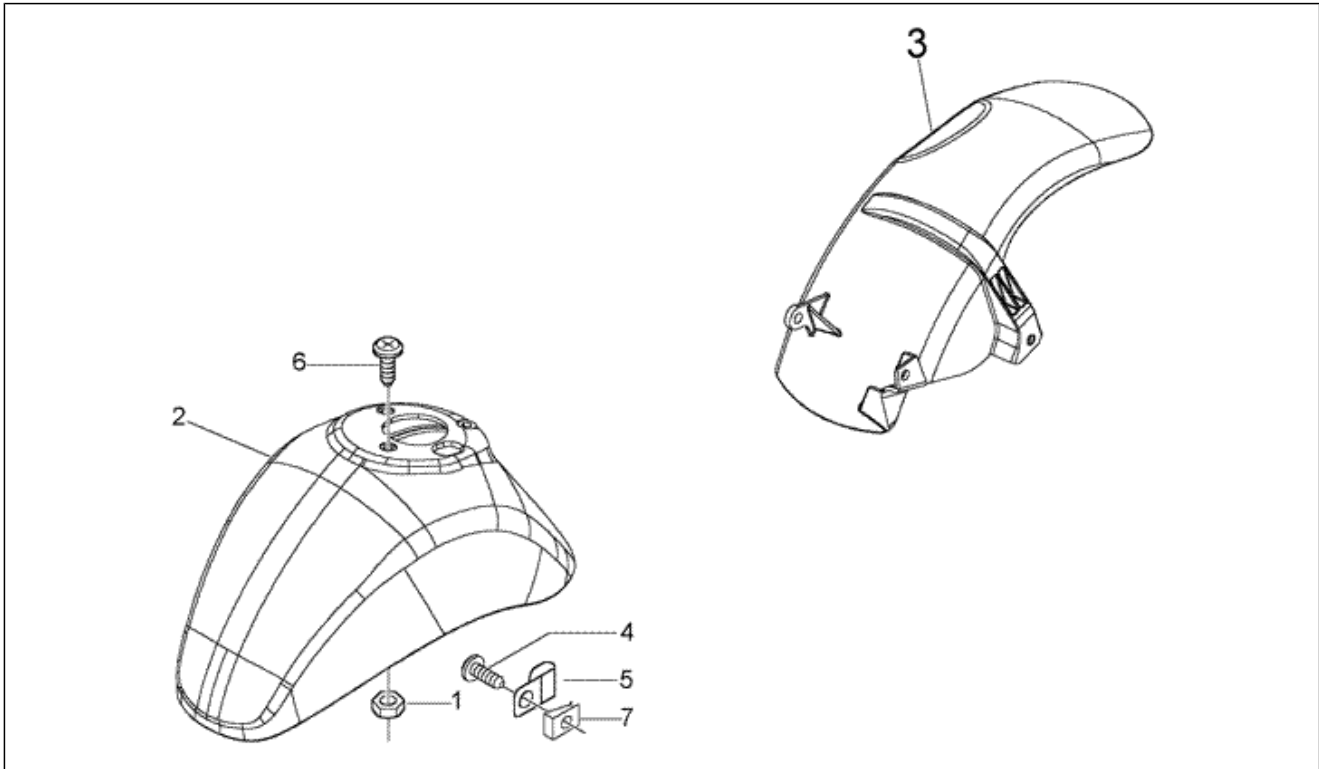
Pos.	Code	Beschreibung	Menge	Varianten
1	622131	Schutzhelmfach	1	
2	623020	Batteriedeckel	1	
3	259372	Blechschraube M4,2x25	2	
4	254485	Federplättchen M6	1	
5	182302	Kunststoffniet	1	
6	576189	Gew.schr.	1	
7	CM017410	Federplättchen	1	
8	290405	Halter	1	
9	CM017408	Platte	2	
10	299047	Schwimmergehäuse	1	
11	576017	Batteriedeckel komplett	1	
12	CM017410	Federplättchen	2	
13	623420	Spritzschutz	1	
14	297498	Blechschraube	4	
15	013763	Flachscheibe 4,2x12x1	4	

Einheit	Fahrgestell/Karosserie
Code	T31
Beschreibung	Sitz
Inspektion	1



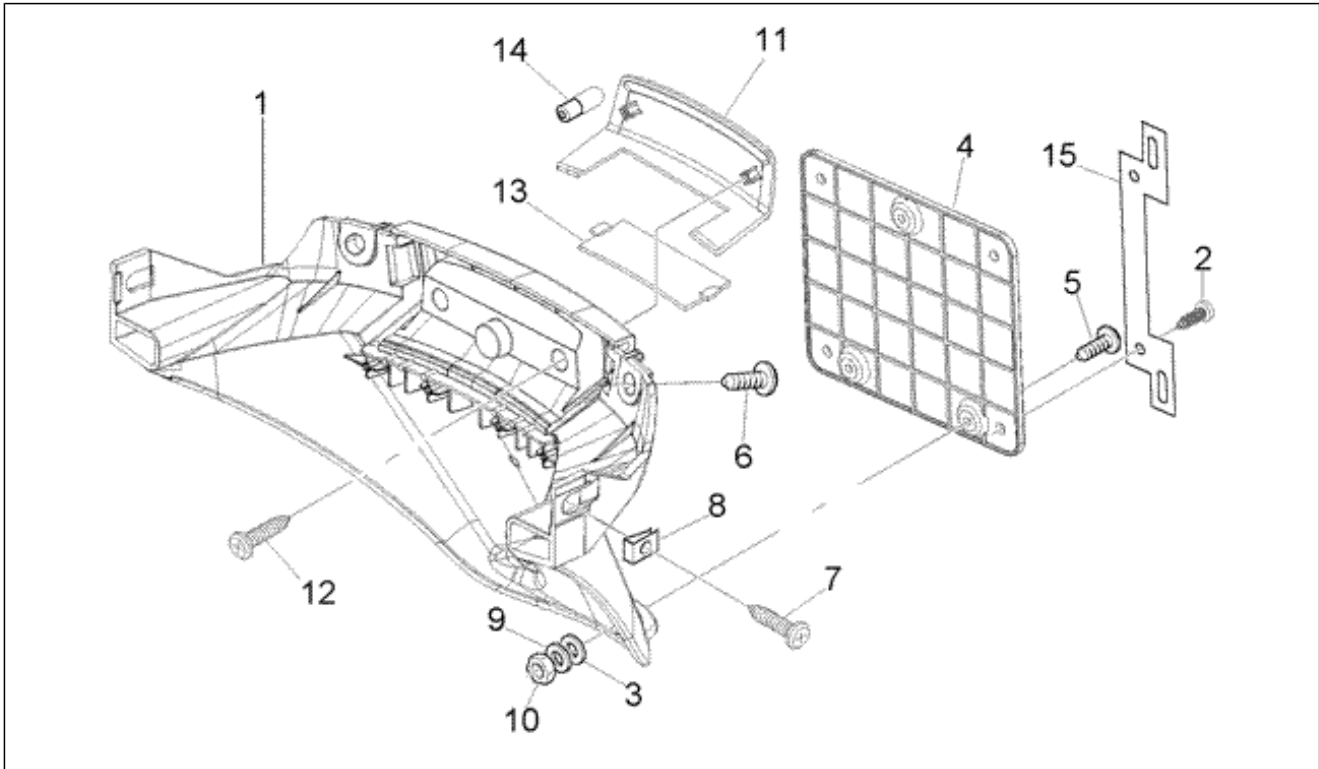
Pos.	Code	Beschreibung	Menge	Varianten
1	CM02520100EA	Sitz	1	
1	CM02520100E8	Sitz	1	
1	CM02520100E9	Sitz	1	
2	623562	Griff	1	
3	031091	Sechskantschraube M6x22	4	
3	271147	TBEI Schraube M6x20	2	
4	259830	Metrische Schraube M6x20	2	
5	298729	Dismantled clamp	1	
6	012533	Zahnscheibe 6,6x11x0	2	
7	577492	Puffer	2	
8	497457	Schloßsetz	1	
9	254485	Federplättchen M6	1	
10	078307	Ausgleichscheibe	2	
11	271147	TBEI Schraube M6x20	2	
12	296456	Anschlagpuffer	2	
13	623561	Griff Verschuß	2	
14	494634	Taschenhaken	1	
15	296743	Überbrückung	2	

Einheit	Fahrgestell/Karosserie
Code	T32
Beschreibung	Vorderkotflügel-Hinterkotflügel
Inspektion	1



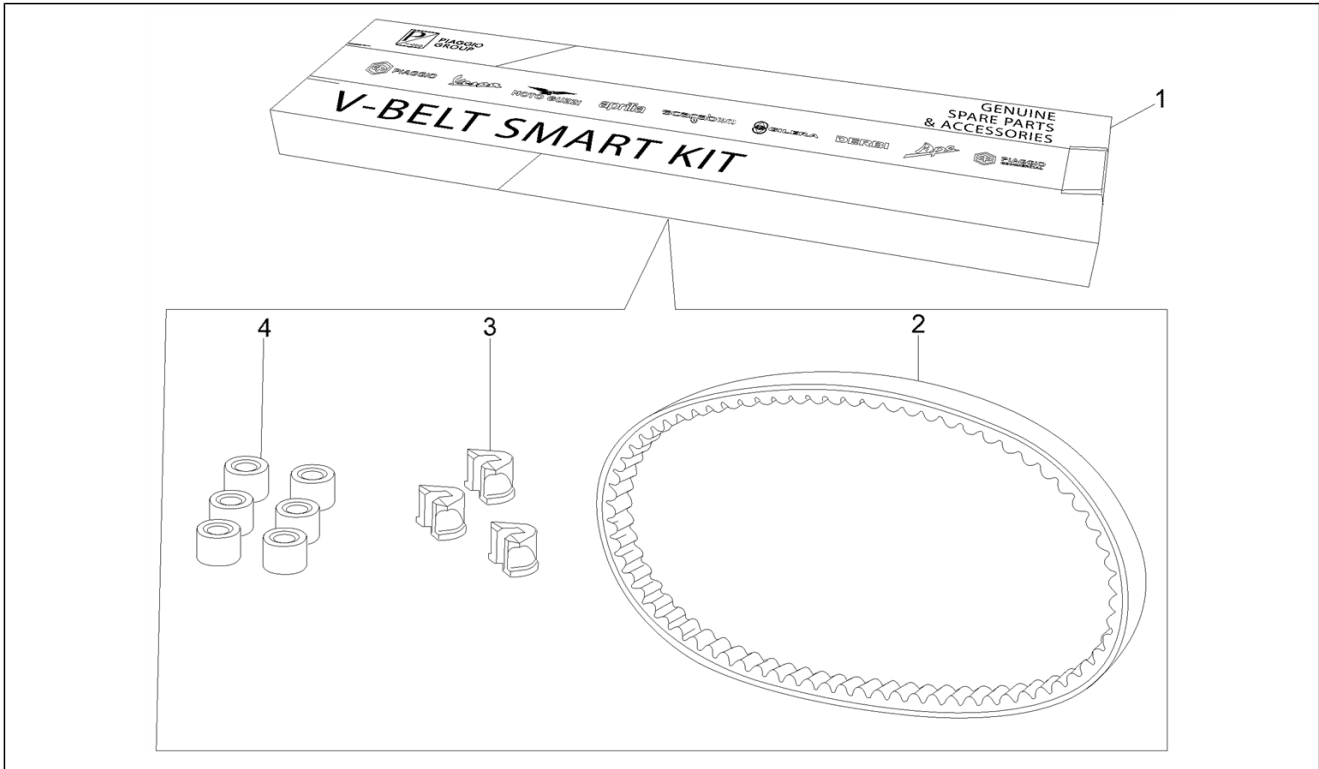
Pos.	Code	Beschreibung	Menge	Varianten
1	288245	Mutter, selbstsichernd M6	3	
2	60041540BM	Kotflügel	1	
2	60041540ND	Kotflügel	1	
2	60041540F2	Kotflügel	1	
2	60041540AA	Kotflügel	1	
2	60041540R7	Kotflügel	1	
2	60041540F3	Kotflügel	1	
3	575079	Hinteres schutzblech	1	
4	562919	Schelle	1	
5	CM017410	Federplättchen	1	
6	575249	screw	4	
7	015900	Blechsraube	1	

Einheit	Fahrgestell/Karosserie
Code	T42
Beschreibung	Hintere abdeckung
Inspektion	1



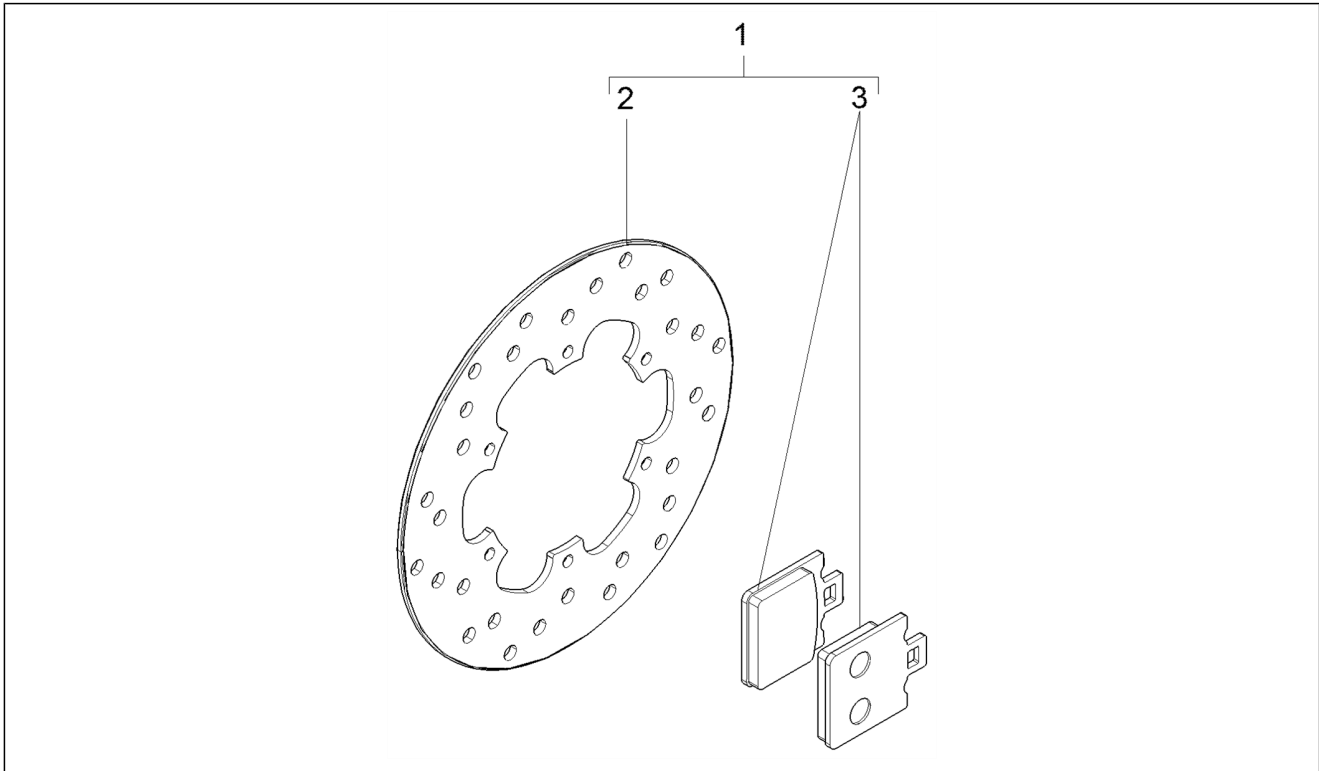
Pos.	Code	Beschreibung	Menge	Varianten
1	62212340F3	Schutz hint.	1	
1	62212340AA	Schutz hint.	1	
1	62212340R7	Hinterer Schutz	1	
1	62212340BM	Schutz hint.	1	
1	62212340F2	Schutz hint.	1	
1	62212340ND	Schutz hint.	1	
2	268596	Blehschraube 13x4	4	
3	016404	Federring 4,2x7,6x0,9	3	
4	584884	Kennzeichenplatte	1	
5	018591	Schraube M4x14	3	
6	259830	Metrische Schraube M6x20	2	
7	575249	screw	2	
8	254485	Federplättchen M6	4	
9	013763	Flachscheibe 4,2x12x1	3	
10	020104	Mutter M4	3	
11	63881040F3	Deckel Nummernschildbeleuchtung	1	
11	63881040AA	Deckel Nummernschildbeleuchtung	1	
11	63881040F2	Deckel Nummernschildbeleuchtung	1	
11	63881040BM	Deckel Nummernschildbeleuchtung	1	
11	63881040ND	Deckel Nummernschildbeleuchtung	1	
11	63881040R7	Deckel Nummernschildbeleuchtung	1	
12	294678	Blehschraube 3.5x16	2	
13	638984	Scheibe	1	
14	292022	Lampen 12V-5W	1	
15	584877	Verl. Nummernsch.bef.	2	

Einheit	Maintenance
Code	T48
Beschreibung	Getriebekit
Inspektion	1



Pos.	Code	Beschreibung	Menge	Varianten
1	1R000432	Transmission kit	1	
2	841213	Keilriemen (Mitsuboshi)	1	
3	4348555	Gleitbacke	3	
4	B017946	Rolle komplett	6	

Einheit	Maintenance
Code	T49
Beschreibung	Bremsenkit
Inspektion	1



Pos.	Code	Beschreibung	Menge	Varianten
1	1R000473	Brake disc and brake pads kit	1	
2	56395R	Bremsscheibe	1	
3	666574	Paar Bremsklötze Heng Tong	1	