



ERSATZTEILKATALOG



Vespa LX 150 (US)

Vorsatzcode Fahrgestell: ZAPM448F

Vorsatzcode Motor:

Inhaltsverzeichnis

Fertige Produkte.....	4
Alphanumerisches Verzeichnis.....	5
Elektrische Anlage.....	9
Tafel T43 - Hintere abdeckung.....	9
Tafel T44 - Hinterrad schlußleuchte.....	10
Tafel T45 - Elektrische ausrüstung.....	11
Tafel T46 - Elektrische ausrüstung.....	12
Tafel T47 - Vorderrad.....	13
Motor.....	14
Tafel T1 - Motor.....	14
Tafel T10 - Ölfilter.....	15
Tafel T11 - Getriebene riemenscheiben.....	16
Tafel T12 - Ölpumpe-Kurbelgehäuse öl.....	17
Tafel T13 - Hinterrad achse.....	19
Tafel T14 - Treibende riemenscheiben.....	20
Tafel T15 - Anlassermotor-kickstarter.....	21
Tafel T16 - Kühlung kurbelgehäuse.....	22
Tafel T17 - Kühlleitung riemen.....	23
Tafel T18 - Lichtmaschine.....	24
Tafel T19 - Gehäuse nebenluft.....	25
Tafel T2 - Kurbelgehäuse.....	26
Tafel T20 - Bremshebel.....	27
Tafel T21 - Vergaser.....	28
Tafel T22 - Vergaser.....	29
Tafel T23 - Luftfilter.....	30
Tafel T24 - Auspuff.....	31
Tafel T3 - Kurbelwelle.....	32
Tafel T4 - Gruppe zylinder-kolben-kolbenbolzen.....	33
Tafel T5 - Einheit kopf-ventil.....	34
Tafel T6 - Einheit kippbehälter.....	35
Tafel T7 - Zylinderkopfabdeckung.....	36
Tafel T8 - Ölentlüftungsventil.....	37
Tafel T9 - Ketten spanner-by-pass ventil.....	38
Lenker.....	39
Tafel T38 - Tachometer-lenkerdeckel.....	39
Tafel T39 - Lenker bauteile.....	40
Tafel T40 - Lenker bauteile.....	41
Bowdenzüge.....	42
Tafel T41 - Bowdenzüge-bremsschlauch.....	42
Radaufhängungen.....	43
Tafel T35 - Bremszange.....	43
Tafel T36 - Abdeckung vorderer stoßdampfer.....	44
Tafel T37 - Hinterer stoßdampfer.....	45



Tafel T42 - Vorderbeleuchtung.....	46
Tafel T48 - Hinterrad.....	47
Tafel T49 - Plakette.....	48
Fahrgestell.....	49
Tafel T25 - Kippständer-schwingarm.....	49
Tafel T26 - Karosserie.....	50
Tafel T27 - Fußrett-fußmatte.....	53
Tafel T28 - Maleta.....	54
Tafel T29 - Kraftstofftank.....	55
Tafel T30 - Canister.....	56
Tafel T31 - Schutzhelmträger.....	57
Tafel T32 - Sattel.....	58
Tafel T33 - Vorderkotflügel-hinterkotflügel.....	59
Tafel T34 - Steuerrohr-scheibenbremse.....	60
Maintenance.....	62
Tafel T71 - Kit trasmissione.....	62



Fertige Produkte

Code	Gültigkeit
------	------------

kein fertiges Produkt



Code	Nr. der Tafel	Pos.
000000	T34	27
000000	T34	28
000267	T18	6
000674	T2	12
003056	T23	10
003058	T35	8
003751	T34	30
006078	T38	12
006416	T15	11
006422	T34	24
006635	T16	4
006635	T34	9
006652	T13	4
006731	T34	17
006965	T42	6
006966	T34	14
006975	T18	2
006976	T15	5
008372	T44	6
008432	T26	10
008457	T38	7
008457	T42	2
011109	T34	29
012528	T46	5
012533	T23	5
012533	T32	6
012535	T36	3
012543	T40	11
012789	T34	8
012789	T48	6
013763	T31	15
013763	T43	9
013763	T46	7
013880	T29	3
015330	T40	13
015558	T30	13
015585	T12	25
015715	T42	5
015760	T19	2
015792	T47	5
015856	T46	6
015900	T33	7
015911	T26	9
015996	T44	7
016404	T43	3
016405	T24	16
016405	T38	11
016406	T29	5
016406	T30	14
016408	T36	10
016408	T37	3
016603	T46	19
018538	T6	9
018575	T18	14
018575	T18	9
018591	T43	5
018640	T23	6
020104	T43	10
020108	T36	11
020206	T40	7
021108	T37	4
021114	T34	5
021210	T36	14
030115	T25	14
031056	T38	10
031058	T35	12
031091	T15	1

Code	Nr. der Tafel	Pos.
031091	T21	9
031091	T29	6
031091	T46	14
031091	T7	6
031120	T36	5
077023	T34	28
077024	T34	27
078307	T32	10
090854	T30	12
092517	T34	7
109960	T23	8
119219	T34	18
122781	T25	1
123394	T39	5
123394	T40	9
127927	T41	5
129953	T44	5
145298	T17	2
145298	T21	4
145298	T29	16
145298	T41	8
149104	T36	9
174085	T36	13
174088	T36	15
174874	T36	2
177408	T34	21
177414	T34	3
177436	T35	5
177442	T34	11
177443	T34	12
177445	T34	22
177451	T34	19
177494	T35	4
177521	T34	23
177609	T34	6
177610	T34	10
178150	T37	1
178790	T25	2
179640	T41	6
181351	T33	8
182302	T31	5
194423	T48	5
196868	T29	11
198513	T34	16
199190	T17	5
199190	T26	20
199190	T26	4
1B0045715	T30	1
1R000431	T71	1
223605	T40	1
232108	T25	4
232108	T25	8
232108	T37	7
239388	T16	2
239388	T2	9
239397	T5	13
252420	T28	4
252945	T46	9
253937	T45	7
254485	T19	6
254485	T23	2
254485	T27	5
254485	T28	9
254485	T29	15
254485	T31	4
254485	T32	9
254485	T36	12

Code	Nr. der Tafel	Pos.
254485	T43	8
257614	T28	10
257617	T28	11
258146	T16	9
258146	T19	3
258146	T23	7
258146	T38	1
258160	T29	4
258403	T45	13
259151	T18	13
259349	T26	22
259372	T31	3
259577	T18	11
259830	T28	2
259830	T32	4
259830	T43	6
259832	T29	2
261319	T25	17
265249	T39	2
265451	T41	4
265809	T43	12
266724	T20	7
266725	T20	2
266841	T35	13
267038	T37	2
267818	T34	2
267819	T35	15
267917	T40	12
267948	T39	3
267958	T17	4
267958	T26	3
268158	T37	5
269118	T35	10
269145	T40	14
269755	T13	5
270310	T41	3
270793	T38	2
270793	T38	8
270991	T47	4
270991	T48	8
271147	T32	11
271147	T32	3
271147	T34	13
271779	T25	15
271891	T27	6
273099	T48	3
2736235	T20	1
273693	T36	4
273754	T25	11
274246	T11	17
274489	T40	4
274491	T40	4
277916	T12	27
277916	T5	10
285536	T10	3
285846	T5	1
287913	T12	14
288245	T33	1
288474	T10	7
289495	T15	8
289731	T12	6
289731	T15	9
289731	T16	11
290405	T31	8
290860	T46	9
292022	T42	4
292022	T43	14



Code	Nr. der Tafel	Pos.
292723	T42	3
293749	T45	9
294723	T45	2
294877	T45	1
295528	T28	12
296456	T32	12
297275	T28	5
297498	T19	4
297498	T27	7
297498	T28	6
297498	T31	14
298548	T17	3
298581	T45	15
298594	T45	17
298604	T26	24
298729	T32	5
298731	T45	8
298838	T45	4
298903	T45	10
299047	T31	10
299236	T27	1
299557	T26	13
299558	T26	12
299559	T26	14
299964	T26	8
299965	T26	8
411295	T2	2
411296	T5	12
411311	T2	7
414837	T12	4
414838	T20	5
414838	T6	4
430585	T11	8
431089	T11	7
4310935	T11	9
431860	T16	3
431860	T2	16
432142	T2	3
433232	T11	13
433391	T14	8
433800	T24	15
433987	T15	10
434345	T12	23
434541	T45	11
434541	T46	12
434541	T9	1
434716	T5	14
4348555	T14	3
4348555	T71	3
434885	T14	5
436438	T5	4
436695	T12	8
436783	T14	10
436783	T18	3
436947	T24	3
438073	T7	9
463195	T26	23
478115	T2	13
478984	T13	8
478985	T16	5
479132	T23	11
479986	T12	28
480401	T24	14
482291	T16	6
482335	T4	4
483226	T11	2
483539	T14	12

Code	Nr. der Tafel	Pos.
483706	T5	6
483707	T5	6
483711	T5	5
483767	T12	10
483776	T10	8
483841	T10	2
483914	T5	2
483915	T5	3
483918	T12	20
484034	T2	8
484123	T46	18
484123	T6	11
484726	T16	8
484819	T6	1
485047	T12	30
485603	T5	9
485655	T9	4
485703	T13	11
485710	T14	2
485868	T12	1
4858795	T13	1
485912	T13	13
485912	T2	14
486075	T10	1
486081	T2	5
486082	T12	17
486294	T4	6
486295	T4	7
486324	T11	16
486331	T6	13
486336	T6	7
486339	T6	6
486355	T4	8
486974	T6	16
487115	T2	11
4871265	T13	9
4871275	T13	2
487211	T13	7
487383	T13	12
487824	T12	13
487832	T6	8
487833	T6	12
487936	T11	11
487937	T12	29
487989	T8	4
494097	T35	2
494921	T21	7
494984	T1	3
494985	T1	2
497398	T38	5
497457	T32	8
498850	T35	7
56002R	T34	25
56003R	T34	26
560045	T25	3
560284	T34	1
5602865	T35	6
560565	T25	9
560661	T48	7
56140R5	T34	15
561433	T34	4
56204R	T25	18
56216R	T40	2
56222R	T36	1
56230R	T37	6
562919	T33	4
562923	T40	10

Code	Nr. der Tafel	Pos.
563246	T35	3
563728	T48	4
563984	T25	6
564053	T35	14
564134	T20	4
5641365	T20	3
564215	T20	6
564217	T41	7
564223	T25	7
564683	T39	6
573057	T28	7
57328R	T39	1
573422	T45	16
573430	T45	12
575079	T33	3
575249	T28	3
575249	T28	8
575249	T33	6
575249	T36	8
575249	T43	7
575321	T29	12
576017	T31	11
576189	T27	2
576189	T31	6
576189	T46	4
576267	T17	1
576453	T30	11
576454	T30	9
576464	T26	5
576469	T30	6
576702	T49	1
576704	T49	2
576707	T49	6
576708	T49	4
576860	T30	8
576953	T49	3
577492	T32	7
577557	T29	13
577662	T30	7
58002R	T46	3
58059R	T18	7
580621	T45	14
580653	T46	11
58090R	T46	13
581248	T25	12
581249	T25	10
582151	T25	13
582298	T25	16
583575	T39	7
583575	T40	8
584083	T33	9
584084	T33	9
584332	T42	7
584332	T44	2
584521	T46	3
584599	T45	6
584690	T18	5
584695	T18	4
584701	T46	15
584810	T46	2
584884	T43	4
584925	T26	26
584926	T26	26
597150	T35	9
599986	T47	1
599990	T47	2
600067	T48	1



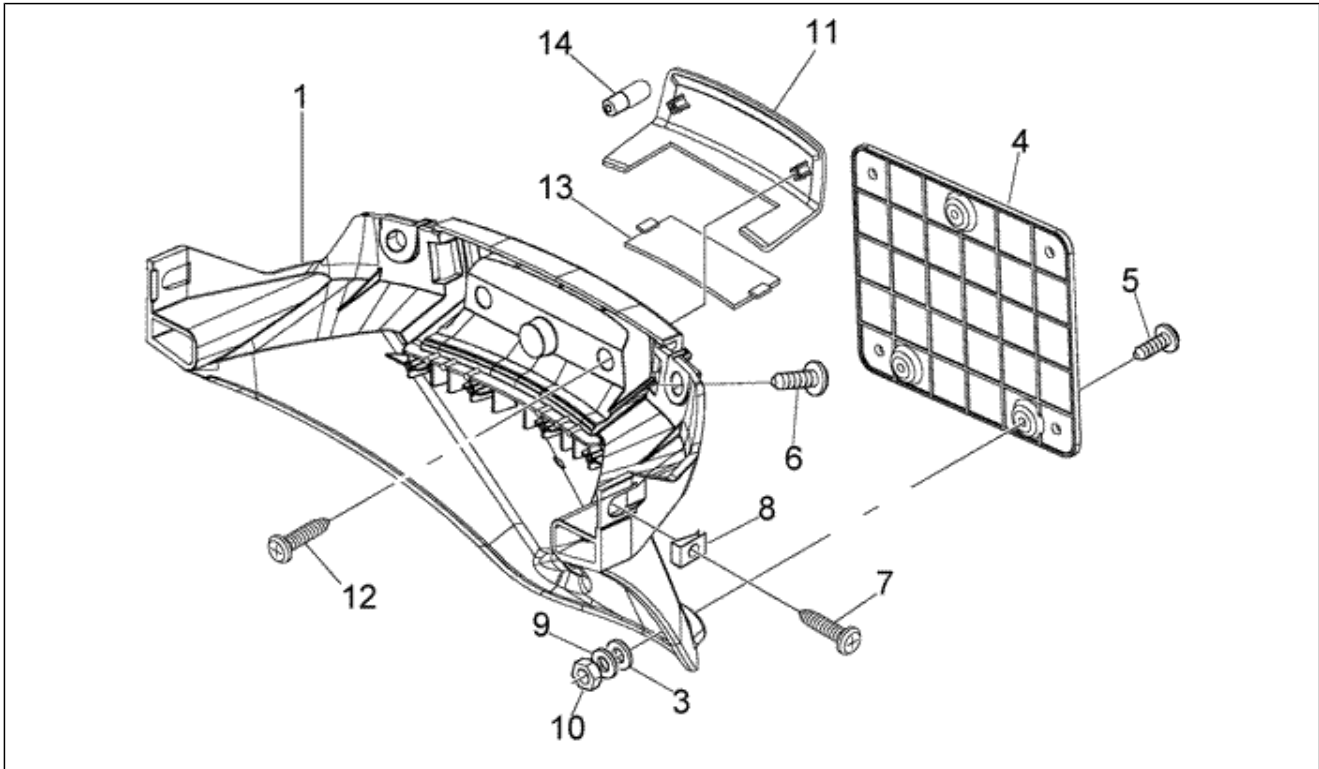
Code	Nr. der Tafel	Pos.	Code	Nr. der Tafel	Pos.	Code	Nr. der Tafel	Pos.
60041540BM	T33	2	62213650R7	T26	25	825430	T18	10
60041540F2	T33	2	622139	T27	9	825481	T10	9
60041540F3	T33	2	62217950BM	T28	1	825620	T12	21
60041540ND	T33	2	62217950F2	T28	1	825643	T24	2
60041540R7	T33	2	62217950F3	T28	1	825726	T11	10
60041640BM	T36	7	62217950ND	T28	1	82580R	T10	5
60041640F2	T36	7	62217950R7	T28	1	82611R	T15	2
60041640F3	T36	7	622187	T26	6	82612R	T15	3
60041640ND	T36	7	622188	T26	6	826176	T21	6
60041640R7	T36	7	62218940BM	T38	3	826275	T7	5
600560	T48	7	62218940F2	T38	3	82635R	T10	6
601115	T47	1	62218940F3	T38	3	826396	T6	14
601117	T48	7	62218940ND	T38	3	82643R	T12	18
6011825	T34	20	62218940R7	T38	3	82649R	T12	15
601205	T48	9	62219040BM	T38	4	82650R	T9	2
601610	T36	6	62219040F2	T38	4	82682R	T5	7
601618	T41	1	62219040F3	T38	4	8270280001	T4	5
601999	T47	1	62219040ND	T38	4	8270280002	T4	5
620529	T26	19	62219040R7	T38	4	8270280003	T4	5
620556	T26	15	6221935	T39	4	8270280004	T4	5
62211150BM	T26	1	622834	T29	14	827035	T18	12
62211150F2	T26	1	62290750BM	T26	2	827041	T4	3
62211150F3	T26	1	62290750F2	T26	2	827085	T3	2
62211150ND	T26	1	62290750F3	T26	2	827277	T13	14
62211150R7	T26	1	62290750ND	T26	2	82731R	T19	7
62211550BM	T28	13	62290750R7	T26	2	827386	T14	9
62211550F2	T28	13	623020	T31	2	82743R	T11	15
62211550F3	T28	13	623204	T26	16	827499	T11	6
62211550ND	T28	13	623420	T31	13	82753R	T11	3
62211550R7	T28	13	623561	T32	13	827542	T18	8
62212340BM	T43	1	623572	T32	2	827608	T15	12
62212340F2	T43	1	623705	T49	5	82777R	T5	8
62212340F3	T43	1	623740	T30	2	82782R	T12	19
62212340ND	T43	1	623741	T30	3	82783R	T12	16
62212340R7	T43	1	635101	T48	2	827919	T21	8
62212440BM	T27	4	63881040BM	T43	11	828146	T4	1
62212440F2	T27	4	63881040F2	T43	11	828147	T4	1
62212440F3	T27	4	63881040F3	T43	11	828148	T4	1
62212440ND	T27	4	63881040ND	T43	11	82817R	T6	2
62212440R7	T27	4	63881040R7	T43	11	82823R	T10	4
622125	T27	8	638852	T7	9	828308	T12	3
622126	T27	8	638975	T45	5	828535	T24	11
62212740BM	T26	17	638976	T45	3	828653	T8	3
62212740F2	T26	17	639281	T44	3	828662	T18	1
62212740F3	T26	17	639285	T44	1	828717	T11	5
62212740ND	T26	17	639286	T44	1	828766	T18	15
62212740R7	T26	17	639289	T46	1	828800	T45	18
62212840BM	T26	17	639290	T42	8	828844	T22	11
62212840F2	T26	17	639296	T42	9	828875	T12	24
62212840F3	T26	17	639297	T42	9	829001	T21	5
62212840ND	T26	17	639298	T38	6	829008	T8	1
62212840R7	T26	17	639335	T43	13	8291345	T6	15
62212940BM	T26	18	639340	T46	17	829526	T2	6
62212940F2	T26	18	646803	T40	3	829593	T12	7
62212940F3	T26	18	646833	T40	3	829661	T9	5
62212940ND	T26	18	646893	T41	2	829671	T46	10
62212940R7	T26	18	709037	T25	5	829817	T7	8
62213040BM	T26	18	709047	T35	11	830056	T23	9
62213040F2	T26	18	709047	T47	3	830061	T12	11
62213040F3	T26	18	709532	T21	3	830128	T12	31
62213040ND	T26	18	82518R	T11	1	830212	T14	11
62213040R7	T26	18	825364	T7	4	830260	T15	7
622131	T31	1	825368	T7	1	830284	T15	6
62213650BM	T26	25	82538R	T12	22	830580	T11	4
62213650F2	T26	25	82539R	T2	4	830862	T13	10
62213650F3	T26	25	82540R	T2	10	831259	T19	1
62213650ND	T26	25	82541R	T13	3	832130	T3	3



Code	Nr. der Tafel	Pos.
832703	T19	12
832943	T19	13
833308	T6	10
833701	T2	15
833722	T12	9
833802	T19	11
833821	T7	3
834187	T24	7
834254	T9	3
834473	T19	9
834476	T19	10
8403285	T16	1
840489	T10	10
840510	T12	2
841213	T14	6
841213	T71	2
8412985001	T3	1
8412985002	T3	1
841782	T24	8
841821	T24	9
842514	T22	4
842517	T22	2
842522	T22	10
842737	T8	2
843194	T23	3
8431940P	T23	3
843195	T23	4
843443	T7	2
843761	T12	12
843849	T23	12
844049	T11	14
844060	T19	15
844116	T19	8
844191	T24	12
844349	T7	7
844352	T12	5
844483	T24	13
8444895	T6	3
844641	T24	10
845395	T16	7
845465	T24	6
845607	T14	7
845635	T19	14
8459325	T6	5
845944	T21	1
8460265	T13	6
846403	T23	1
846766	T19	16
846819	T12	26
8474115	T24	1
963486	T4	2
969296	T15	4
969348	T46	16
B015969	T5	11
B017946	T71	4
CM001209	T29	8
CM001904	T19	5
CM001904	T8	5
CM001914	T30	5
CM002901	T29	10
CM002904	T29	7
CM002910	T23	13
CM002912	T30	4
CM006104	T29	9
CM007504	T30	15
CM017403	T26	11
CM017405	T44	4

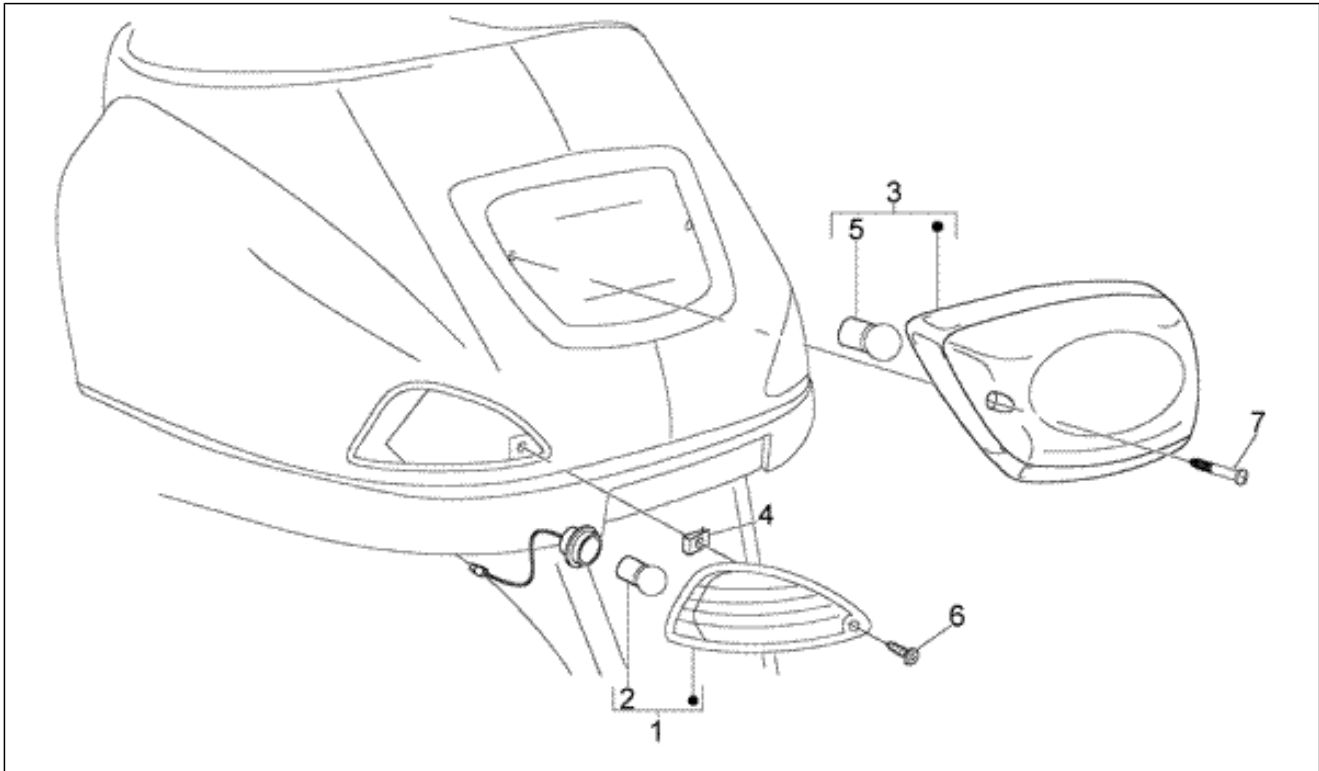
Code	Nr. der Tafel	Pos.
CM017406	T42	1
CM017408	T26	7
CM017408	T27	3
CM017408	T31	9
CM017409	T38	9
CM017409	T46	8
CM017410	T26	21
CM017410	T31	12
CM017410	T31	7
CM017410	T33	5
CM02520100E8	T32	1
CM02520100E9	T32	1
CM025702	T29	1
CM028204	T30	10
CM060966	T40	6
CM063804	T39	8
CM065917	T40	5
CM076101	T35	1
CM1038015	T14	4
CM121908	T16	10
CM1269195	T1	1
CM129209	T21	2
CM129914	T22	8
CM140101	T22	9
CM140205	T22	5
CM140302	T22	1
CM140403	T22	13
CM140903	T22	3
CM142904	T22	6
CM1440025	T11	12
CM144401	T14	1
CM147102	T22	12
CM1485075001	T2	1
CM1485075002	T2	1
CM149501	T22	7

Einheit	Elektrische Anlage
Code	T43
Beschreibung	Hintere abdeckung
Inspektion	1



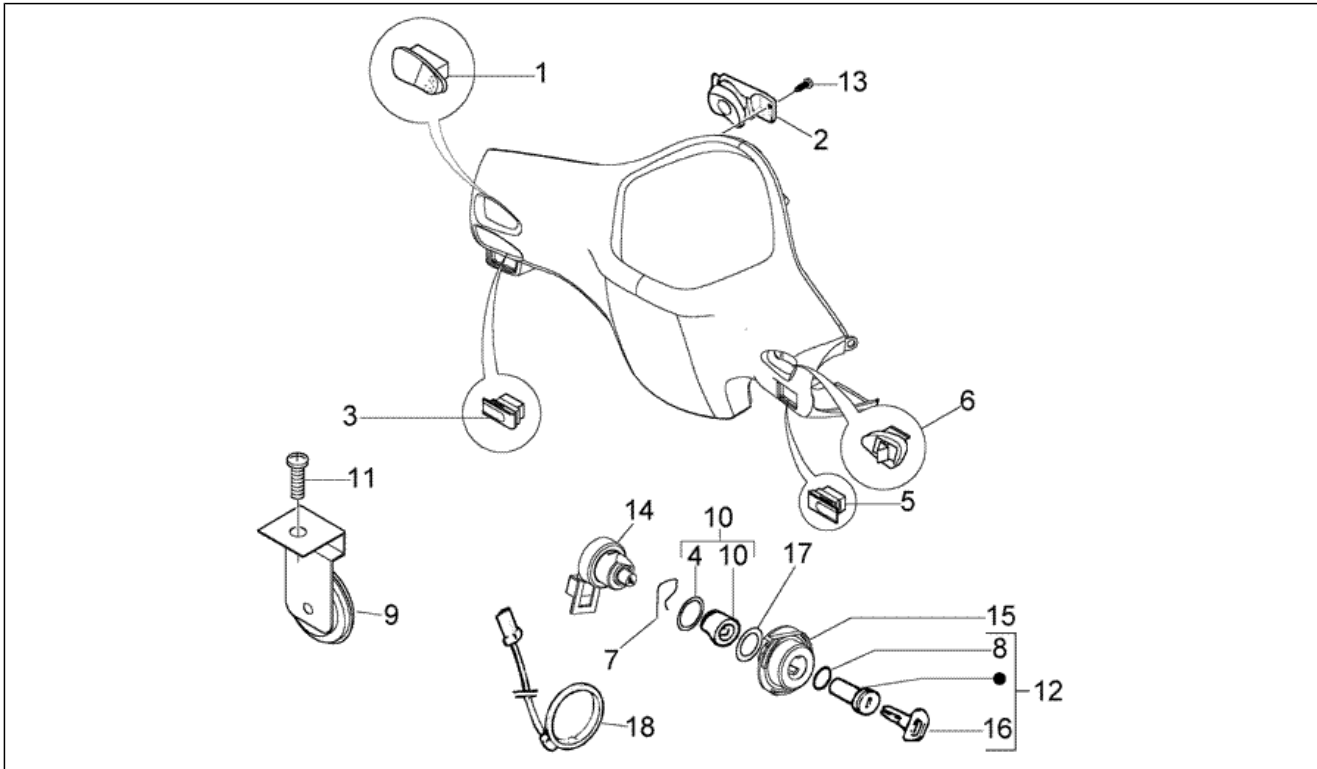
Pos.	Code	Beschreibung	Menge	Varianten
1	62212340F2	Schutz hint.	1	
1	62212340R7	Hinterer Schutz	1	
1	62212340F3	Schutz hint.	1	
1	62212340BM	Schutz hint.	1	
1	62212340ND	Schutz hint.	1	
3	016404	Flachscheibe 4,2x7,6x0,9	3	
4	584884	Kenzeichenplatte	1	
5	018591	Schraube M4x14	3	
6	259830	Metrische Schraube M6x20	2	
7	575249	Metrische Schraube TBC	2	
8	254485	Federplättchen M6	4	
9	013763	Flachscheibe 4,2x12x1	3	
10	020104	Mutter M4	3	
11	63881040F3	Deckel Nummernschildbeleuchtung	1	
11	63881040F2	Deckel Nummernschildbeleuchtung	1	
11	63881040BM	Deckel Nummernschildbeleuchtung	1	
11	63881040R7	Deckel Nummernschildbeleuchtung	1	
11	63881040ND	Deckel Nummernschildbeleuchtung	1	
12	265809	Schraube	2	
13	639335	Glas Nummernschildbeleuchtung	1	
14	292022	Lampen 12V-5W	1	

Einheit	Elektrische Anlage
Code	T44
Beschreibung	Hinterrad schlußleuchte
Inspektion	1



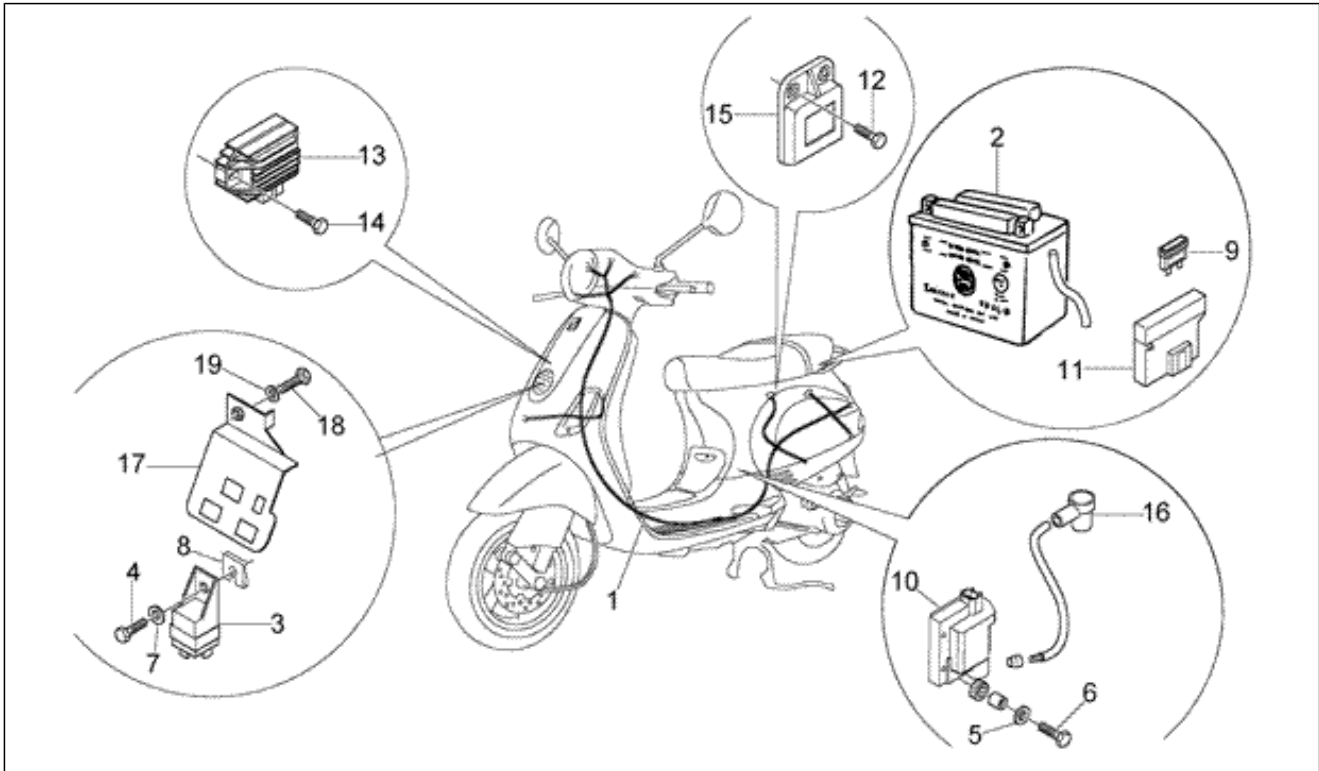
Pos.	Code	Beschreibung	Menge	Varianten
1	639286	Blinkleuchte	1	
1	639285	Blinkleuchte	1	
2	584332	Lampen 12V-10W	2	
3	639281	Rücklicht komplett	1	
4	CM017405	Federplättchen	2	
5	129953	Lampen 12V-21/5W	1	
6	008372	Schraube d3,5x13	2	
7	015996	Schraube M4x12	2	

Einheit	Elektrische Anlage
Code	T45
Beschreibung	Elektrische ausrüstung
Inspektion	1



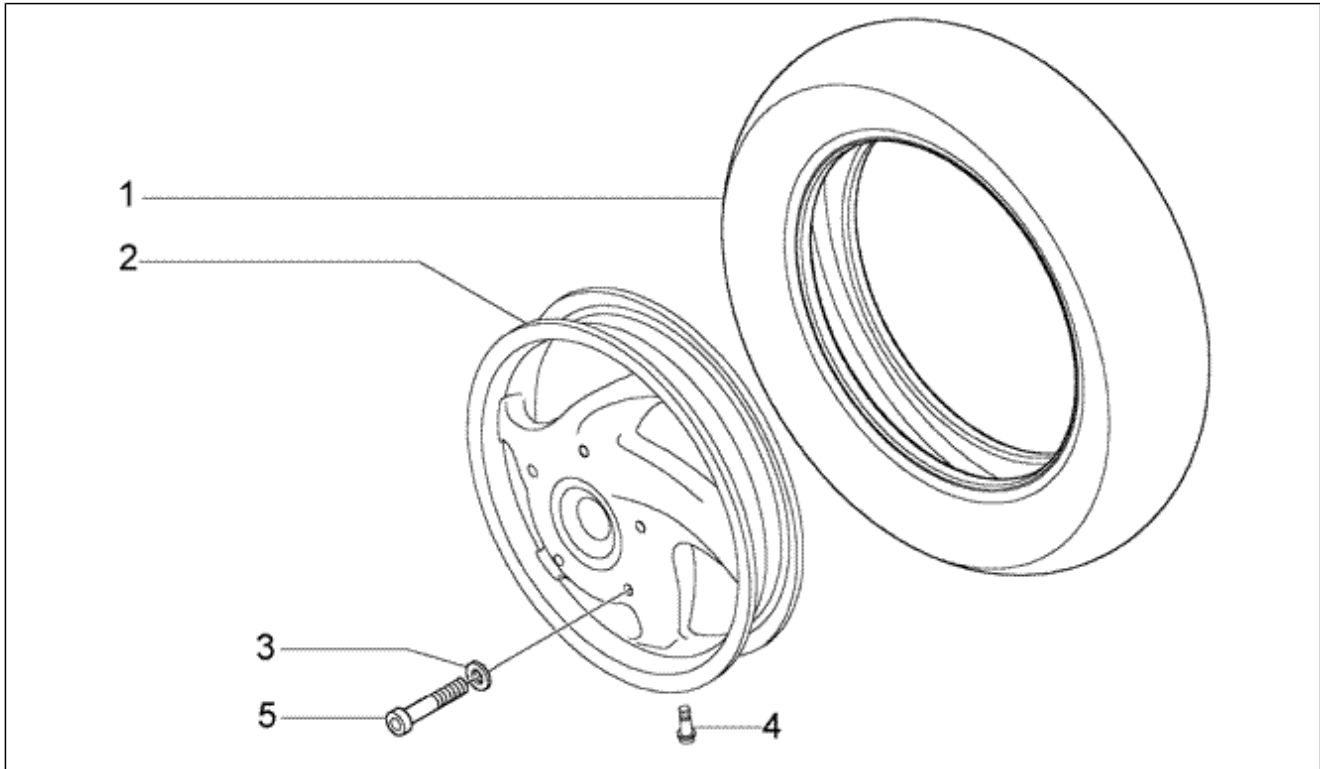
Pos.	Code	Beschreibung	Menge	Varianten
1	294877	Umschalter fernlicht/fahrlicht	1	
2	294723	Blinklichtschalter	1	
3	638976	Hupendruckknopf	1	
4	298838	Rückhaltefeder Bremszylinder	1	
5	638975	Startknopf	1	
6	584599	Maschine stop schalter	1	
7	253937	Kleine Feder	1	
8	298731	Gasket ring	1	
9	293749	Hupe	1	
10	298903	Schließzylinder komplett	1	
11	434541	TE Schr. m. Flansch M6x16	1	
12	573430	Bausatz Schließzylinder	1	
13	258403	Blechsraube 3,5x13	2	
14	580621	Lichtschalter mit Schlüssel	1	
15	298581	Schlosszylinder	1	
16	573422	Transponderschlüssel f. Schloss	1	
17	298594	Flachscheibe	1	
18	828800	Immobilizer antenne	1	

Einheit	Elektrische Anlage
Code	T46
Beschreibung	Elektrische ausrüstung
Inspektion	1



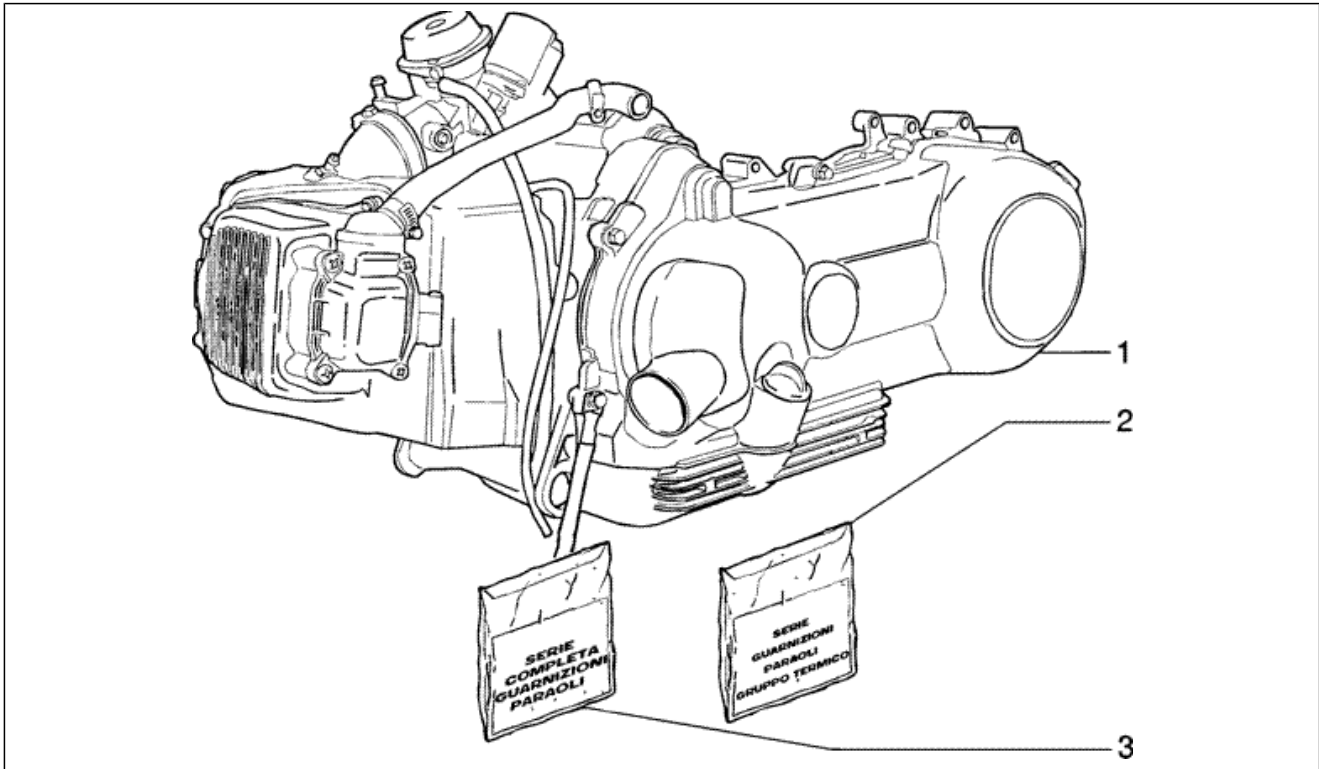
Pos.	Code	Beschreibung	Menge	Varianten
1	639289	Kabelbaum	1	
2	584810	Batterie 12V-9Ah	1	
3	58002R	Zündrelais 12V-30A	1	
3	584521	Fernrelais 12V-80A	1	
4	576189	Gew.schr.	1	
5	012528	Unterlegscheibe	1	
6	015856	Schraube M5x21	1	
7	013763	Flachscheibe 4,2x12x1	1	
8	CM017409	Federplättchen	1	
9	290860	Sicherung 15A	1	
9	252945	Sicherung 7,5A	2	
10	829671	Zuendtransform.cpl.	1	
11	580653	Sicherungshalter	1	
12	434541	TE Schr. m. Flansch M6x16	2	
13	58090R	Spannungsregler	1	
14	031091	Sechskantschraube M6x22	2	
15	584701	Zündelektronik	1	
16	969348	Zündkerzenstecker	1	
17	639340	Bügel	1	
18	484123	TE Schr. m. Flansch	1	
19	016603	Unterlegscheibe	1	

Einheit	Elektrische Anlage
Code	T47
Beschreibung	Vorderrad
Inspektion	1



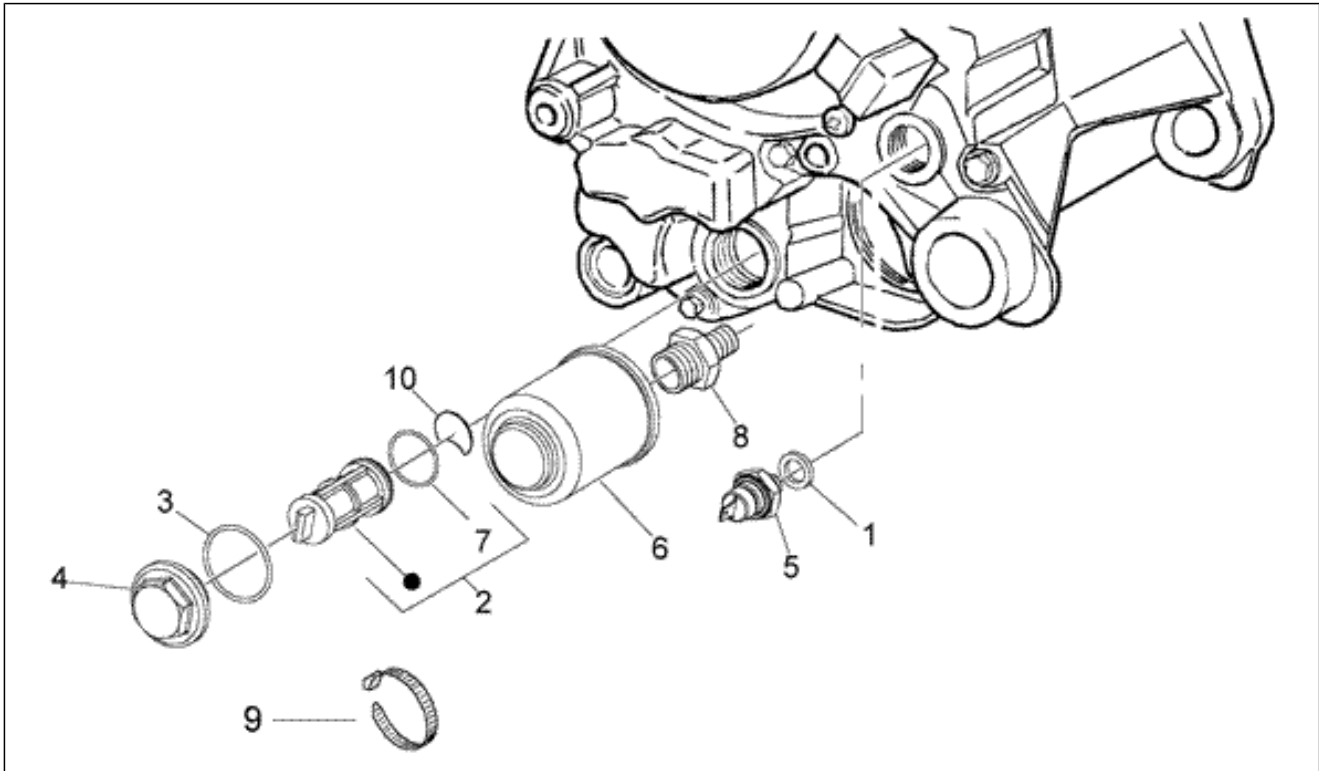
Pos.	Code	Beschreibung	Menge	Varianten
1	599986	Vorderreifen (Pirelli)	1	
1	601115	Reifen 110/70 R11" Sava	1	
1	601999	Reifen Michelin	1	
2	599990	2,50x11" (WF)	1	
3	709047	Federring	5	
4	270991	Schlauchloses Reifenventil	1	
5	015792	Schraube M8x30	5	

Einheit	Motor
Code	T1
Beschreibung	Motor
Inspektion	1



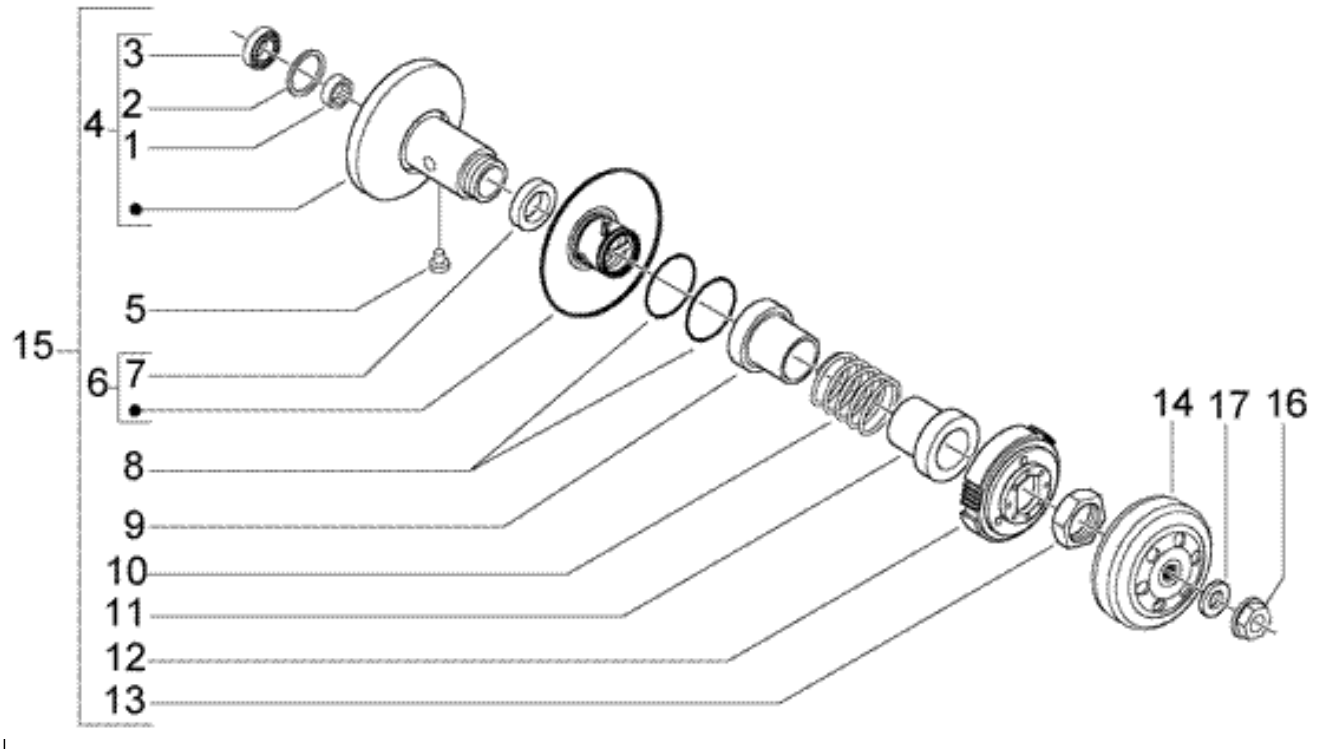
Pos.	Code	Beschreibung	Menge	Varianten
1	CM1269195	Motor komplett 150 4T/2V E2	1	
2	494985	Dichtungen - Satz	1	
3	494984	Dichtungen - Satz	1	

Einheit	Motor
Code	T10
Beschreibung	ÖlfILTER
Inspektion	1



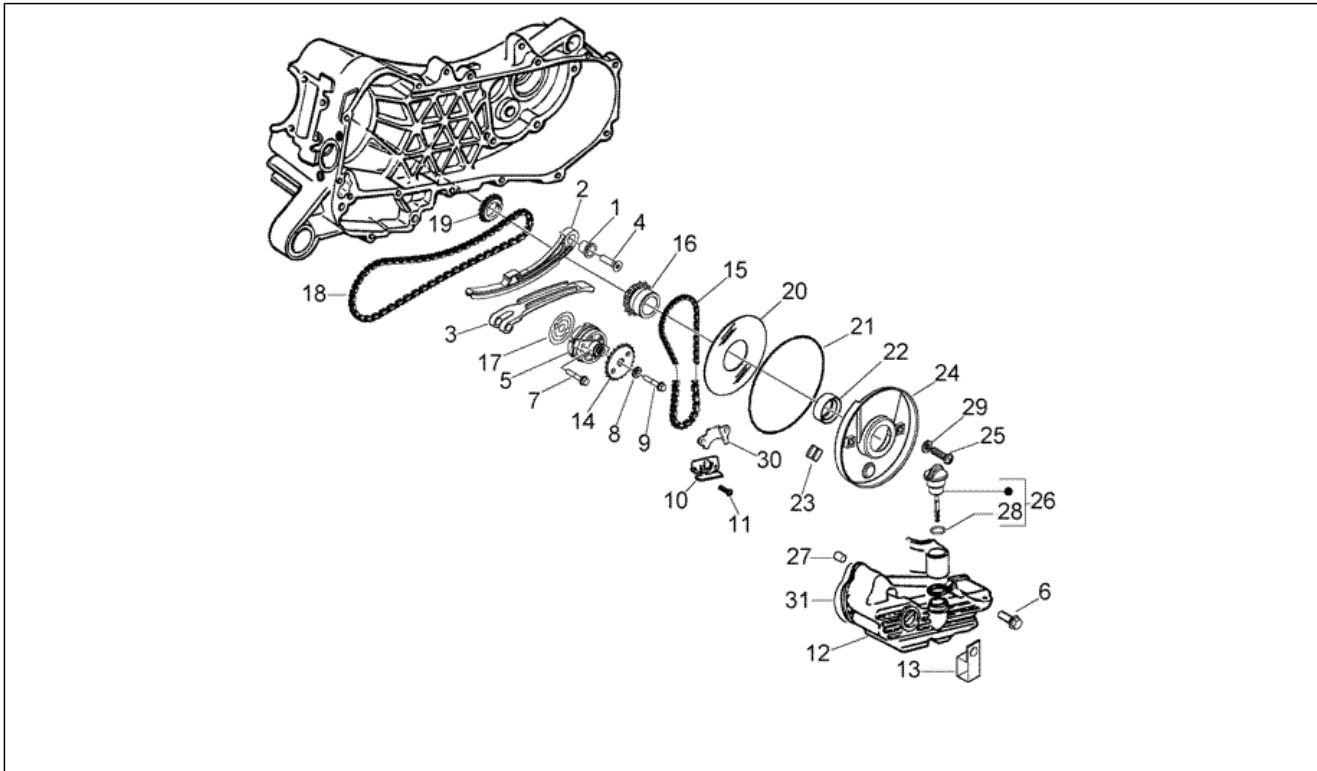
Pos.	Code	Beschreibung	Menge	Varianten
1	486075	Ausgleichscheibe 10.5X16X2.5	1	
2	483841	ÖlfILTEREINSATZ	1	
3	285536	O-Ring 31,47x1,78	1	
4	82823R	ÖlfILTER VERSCHLUß	1	
5	82580R	ÖLDRUCKSENSOR	1	
6	82635R	ÖLFILTEREINSATZ	1	
7	288474	O-Ring 20,35x1,78	1	
8	483776	SPEZIALSCHRAUBE	1	
9	825481	SHELLE	2	
10	840489	BECHER	1	

Einheit	Motor
Code	T11
Beschreibung	Getriebene riemenscheiben
Inspektion	1



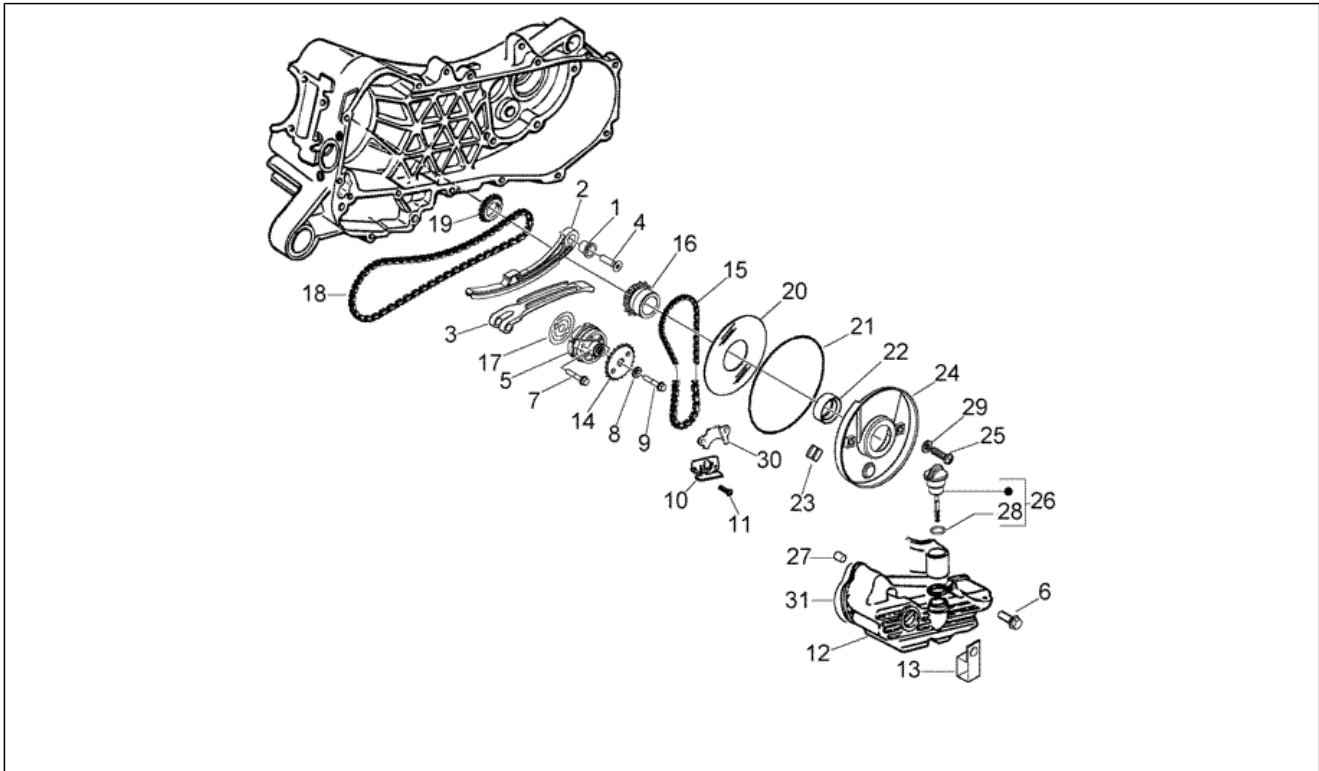
Pos.	Code	Beschreibung	Menge	Varianten
1	82518R	Nadelkaefig 20x29x18	1	
2	483226	Sprengring	1	
3	82753R	Lager 17x30x7	1	
4	830580	Feste geführte halbscheibe	1	
5	828717	Führungsbolzen L=12,5	4	
6	827499	Regelscheibenhälfte	1	
7	431089	Gasket ring	2	
8	430585	Dichtung	2	
9	4310935	Federteller Riemenscheibenseite	1	
10	825726	Feder Wandler	1	
11	487936	Federteller Kupplungsseite	1	
12	CM1440025	ZSB Fliehkraftkupplung komplett	1	
13	433232	Nutmutter	1	
14	844049	Kupplungstrommel	1	
15	82743R	Riemenscheibe	1	
16	486324	Mutter M12x1.25	1	
17	274246	Flachscheibe 22x12,1x1	1	

Einheit	Motor
Code	T12
Beschreibung	Ölpumpe-Kurbelgehäuse öl
Inspektion	1



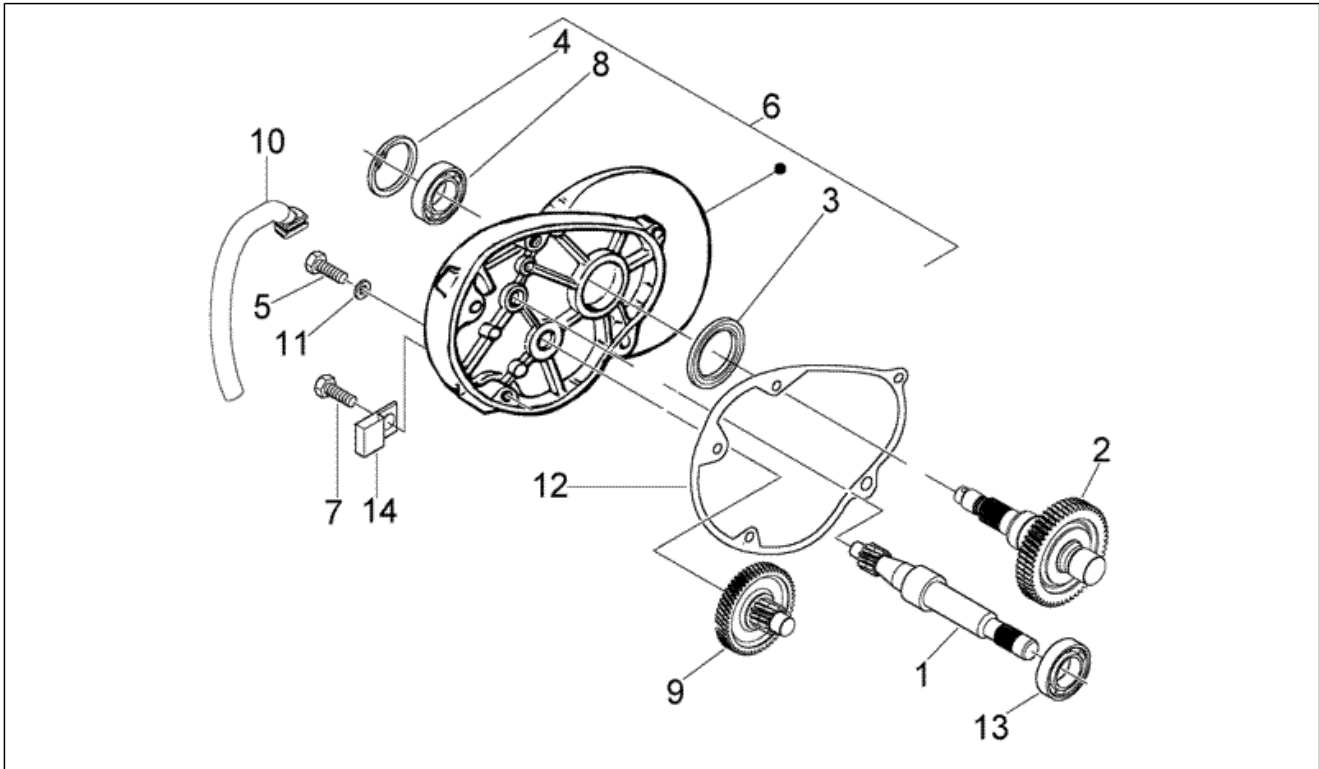
Pos.	Code	Beschreibung	Menge	Varianten
1	485868	Abstandhalter Stange Kettenspanner	1	
2	840510	Kettenspanner Stange	1	
3	828308	Kettenspanner Gleitbacke	1	
4	414837	TE Schr. m. Flansch M6x25	1	
5	844352	Ölpumpe komplett	1	
6	289731	Flanschschraube M6x30	7	
7	829593	TE Schr. m. Flansch M5x35	2	
8	436695	Tellerfeder Ø6,4xØ20x2	1	
9	833722	TE Schr. m. Flansch M6x14	1	
10	483767	Öltrennwand unten	1	
11	830061	TE Schr. m. Flansch M5x16	4	
12	843761	Ölwanne	1	
13	487824	Rückhalteschelle	2	
14	287913	Zahnrad Ölpumpe	1	
15	82649R	Ölpumpe Kette	1	
16	82783R	Ölpumpe Steuerung Ritzel	1	
17	486082	Carter-Ölpumpe Dichtung	1	
18	82643R	Steuerkette	1	
19	82782R	Zapfen Ventilsteuerkette	1	
20	483918	Unterlegscheibe Öldichtring	1	
21	825620	Gasket ring	1	
22	82538R	Gasket ring	1	
23	434345	Ölpumpekette Puffer	1	
24	828875	Deckel	1	
25	015585	Gewindeschraube M5x12	3	
26	846819	Ölschraube	1	
27	277916	Haltestein Ø7,5x12	3	
28	479986	O-Ring	1	

Einheit	Motor
Code	T12
Beschreibung	Ölpumpe-Kurbelgehäuse öl
Inspektion	1



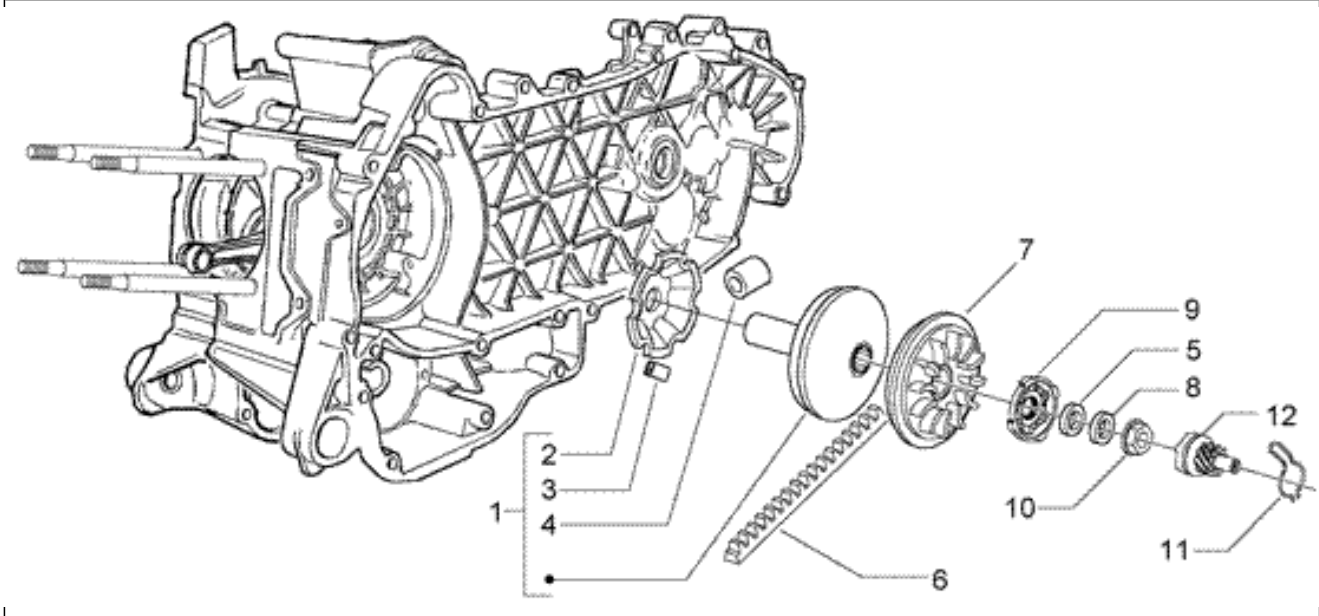
Pos.	Code	Beschreibung	Menge	Varianten
29	487937	Flachscheibe	3	
30	485047	Öltrennwand oben	1	
31	830128	Ölwannendichtung	1	

Einheit	Motor
Code	T13
Beschreibung	Hinterrad achse
Inspektion	1



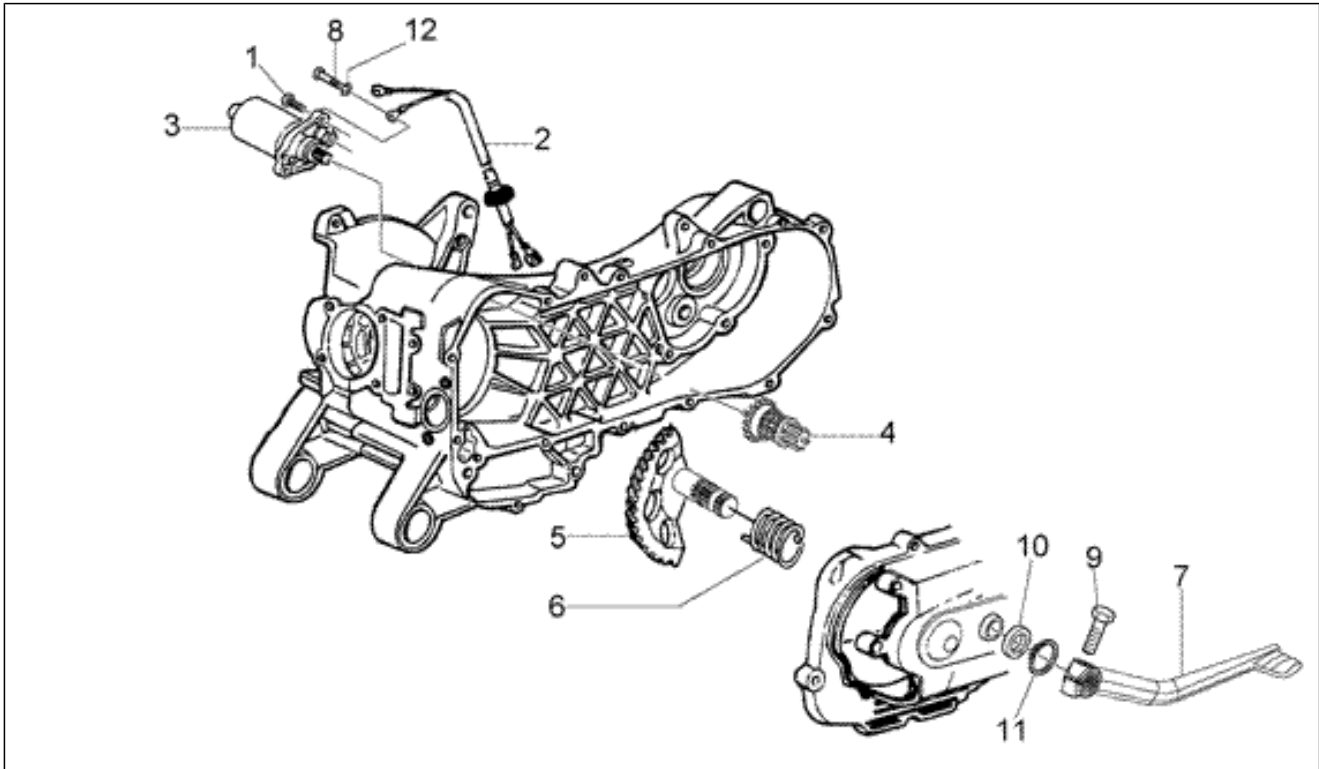
Pos.	Code	Beschreibung	Menge	Varianten
1	4858795	Welle geführte Scheibe	1	
2	4871275	Radachse	1	
3	82541R	Gasket ring	1	
4	006652	Sprengring	1	
5	269755	TCEI Schraube M8x12	1	
6	8460265	Deckel Unt.-Getriebe	1	
7	487211	TE Schr. m. Flansch M8x45	7	
8	478984	Radiallager 25x52x15	1	
9	4871265	Umlenkwellen	1	
10	830862	Entlüftung	1	
11	485703	Unterlegscheibe 8.2x12x1	1	
12	487383	Dichtung	1	
13	485912	Radialkugellager 15x42x13	1	
14	827277	Schelle	1	

Einheit	Motor
Code	T14
Beschreibung	Treibende riemenscheiben
Inspektion	1



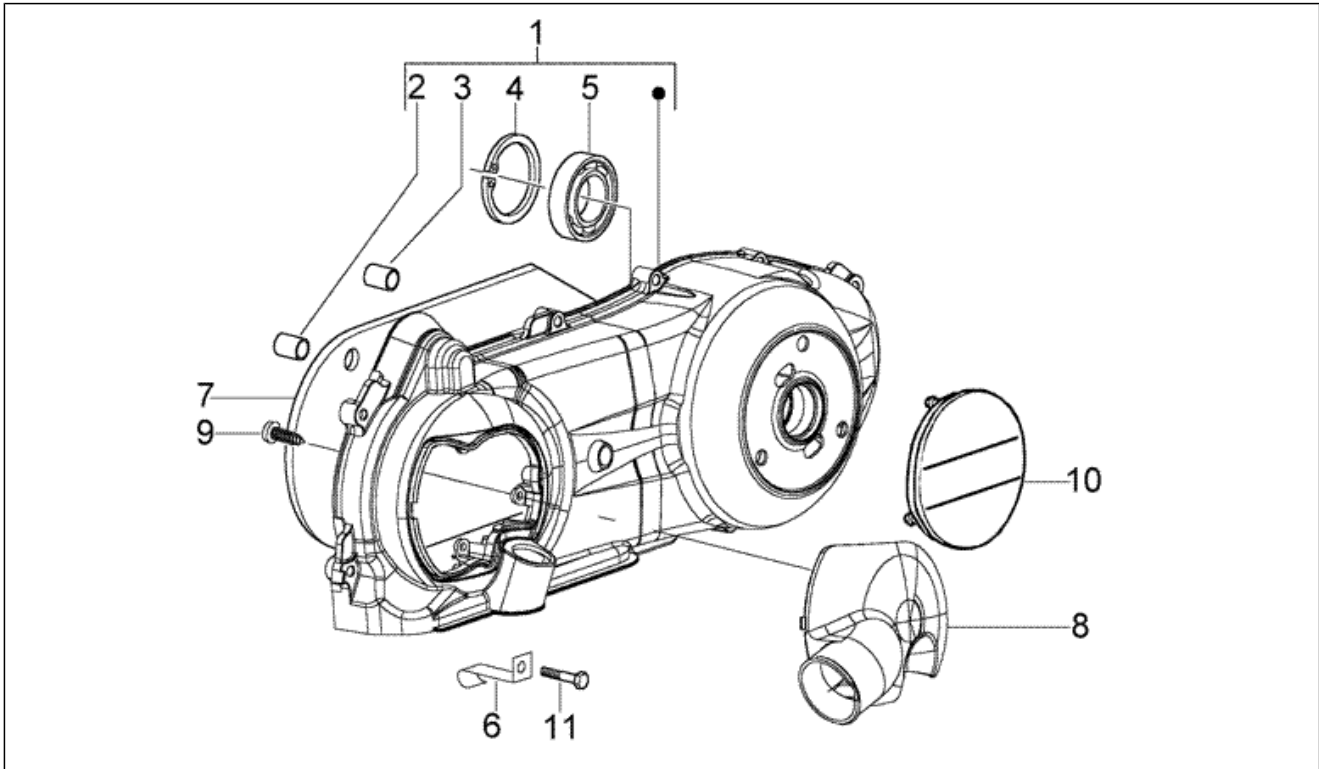
Pos.	Code	Beschreibung	Menge	Varianten
1	CM144401	Rollenbehälter komplett	1	
2	485710	Rollen Kontraste	1	
3	4348555	Gleitbacke	3	
4	CM1038015	Bausatz rollen	1	
5	434885	Flachscheibe 17x32x1	1	
6	841213	Keilriemen (Mitsuboshi)	1	
7	845607	Feste Antriebsriemenhalbscheibe komplett	1	
8	433391	Flachscheibe	1	
9	827386	Buchse	1	
10	436783	Geflanschte Mutter M12	1	
11	830212	Sprungfeder	1	
12	483539	Ritzel	1	

Einheit	Motor
Code	T15
Beschreibung	Anlassermotor-kickstarter
Inspektion	1



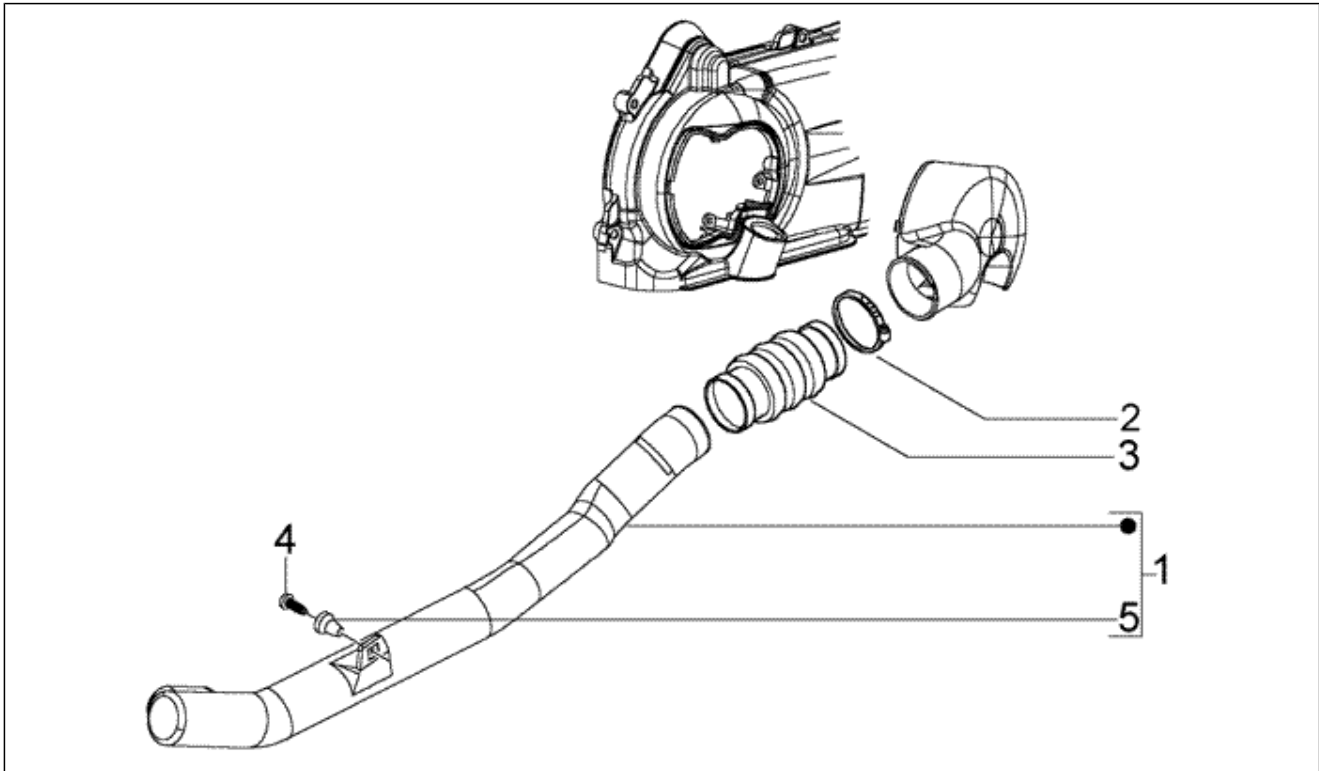
Pos.	Code	Beschreibung	Menge	Varianten
1	031091	Sechskantschraube M6x22	2	
2	82611R	Startermotor	1	
3	82612R	Umlenk.Anlasser	1	
4	969296	TE Schr. m. Flansch M6x10	1	
5	006976	Sprengscheibe 12x6,4x0,5	1	
6	830284	Kickstarterwelle	1	
7	830260	Puffer	1	
8	289495	Rückholfeder Starterhebel	1	
9	289731	Flanschschraube M6x30	1	
10	433987	Ausgleichscheibe 16,3x23,8	1	
11	006416	Seegerring	1	
12	827608	Kickstarterhebel	1	

Einheit	Motor
Code	T16
Beschreibung	Kühlung kurbelgehäuse
Inspektion	1



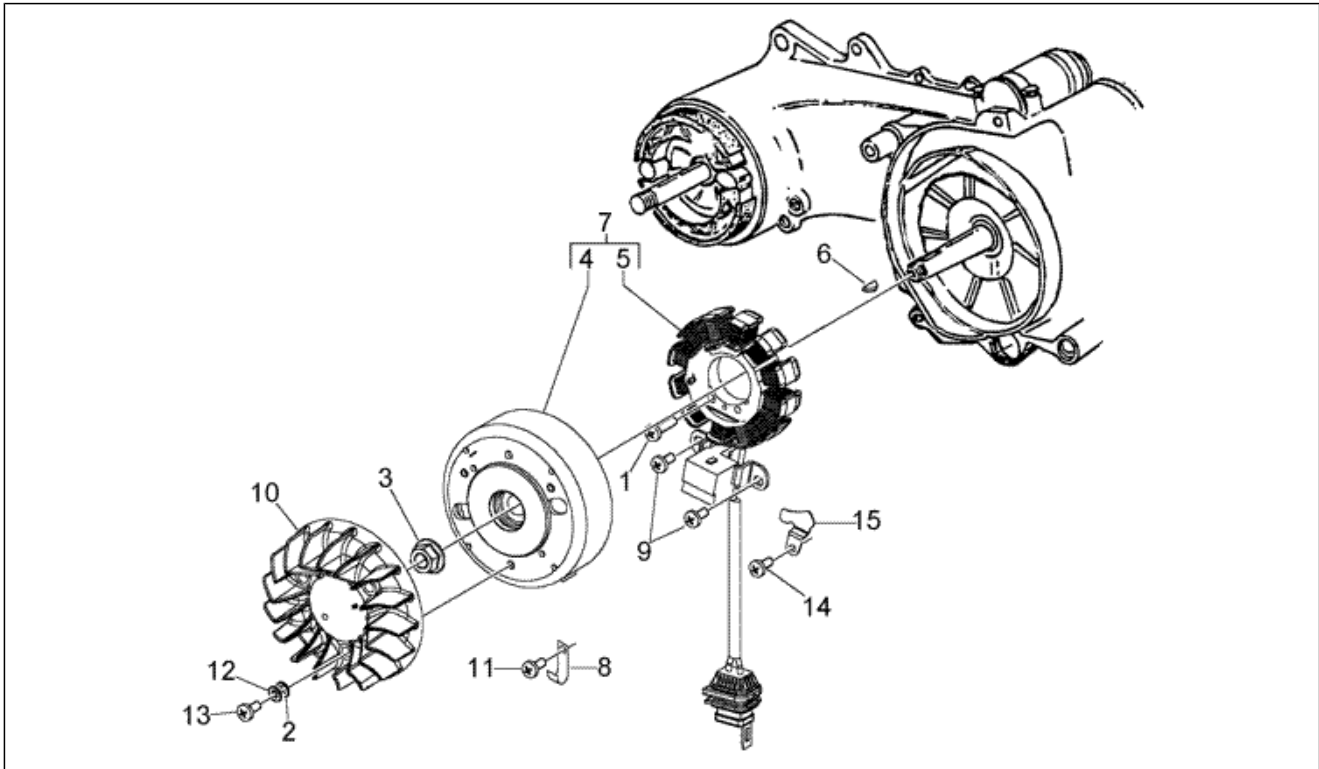
Pos.	Code	Beschreibung	Menge	Varianten
1	8403285	Getriebedeckel	1	
2	239388	Passhülse 6,5x9,5x15	2	
3	431860	Buchse $\varnothing 8 \times \varnothing 12 \times 8$	1	
4	006635	Sprengring	1	
5	478985	Lager	1	
6	482291	Schelle	1	
7	845395	Warm Luft Umleiter	1	
8	484726	Deckel	1	
9	258146	Gew.schr. M3x20	3	
10	CM121908	Deckel	1	
11	289731	Flanschschraube M6x30	10	

Einheit	Motor
Code	T17
Beschreibung	Kühlleitung riemen
Inspektion	1



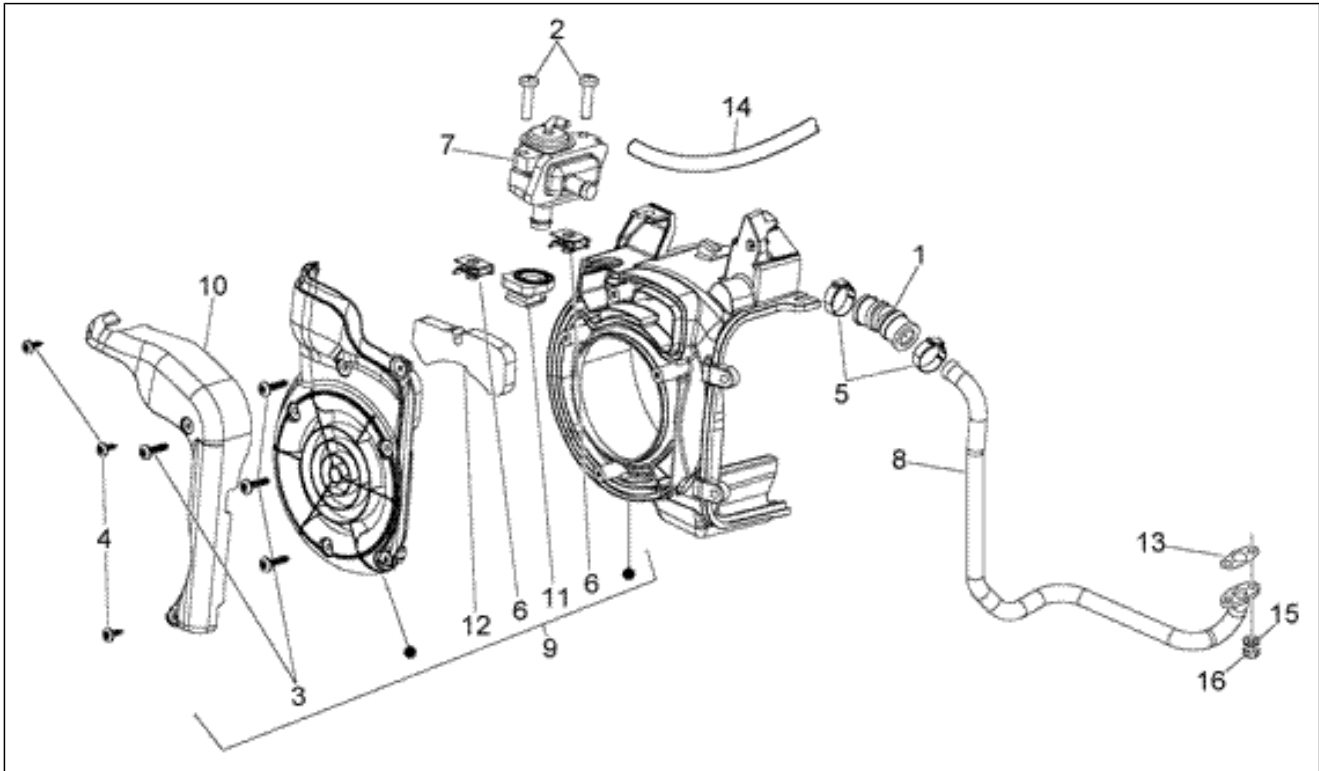
Pos.	Code	Beschreibung	Menge	Varianten
1	576267	Kühlleitung	1	
2	145298	Reißschelle L= 180 mm	1	
3	298548	Balg	1	
4	267958	Blehschraube L=20 mm	1	
5	199190	Spreizdübel	1	

Einheit	Motor
Code	T18
Beschreibung	Lichtmaschine
Inspektion	1



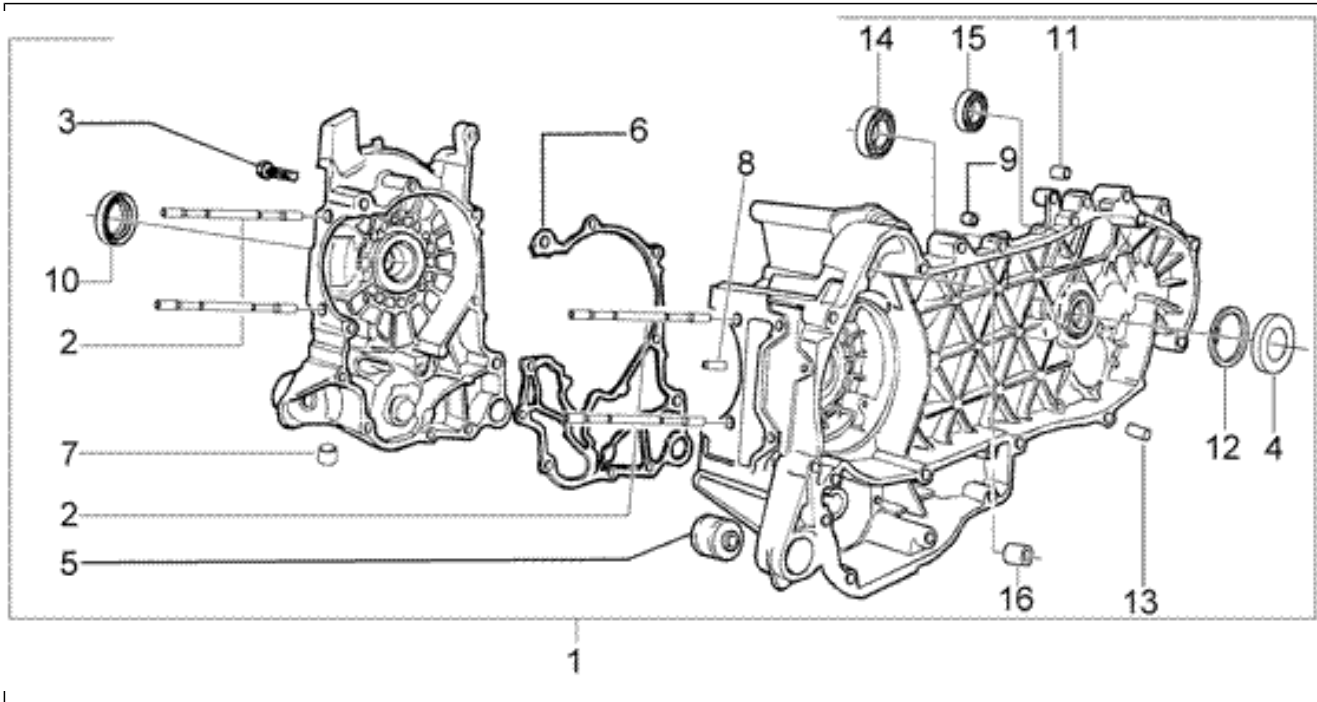
Pos.	Code	Beschreibung	Menge	Varianten
1	828662	Schraube M5x22	2	
2	006975	Ausgleichscheibe $\varnothing 5,3 \times \varnothing 10 \times 0,5$	3	
3	436783	Geflanschte Mutter M12	1	
4	584695	Rotor komplett (Kokusan)	1	
5	584690	Stator komplett (Kokusan)	1	
6	000267	Keil	1	
7	58059R	Schwungmagnetzünder komplett	1	
8	827542	Schelle	1	
9	018575	Schraube M5x10	2	
10	825430	Lüfter	1	
11	259577	Schraube	2	
12	827035	Unterlegscheibe	3	
13	259151	Schraube M5x16	3	
14	018575	Schraube M5x10	1	
15	828766	Platte	1	

Einheit	Motor
Code	T19
Beschreibung	Gehäuse nebenluft
Inspektion	1



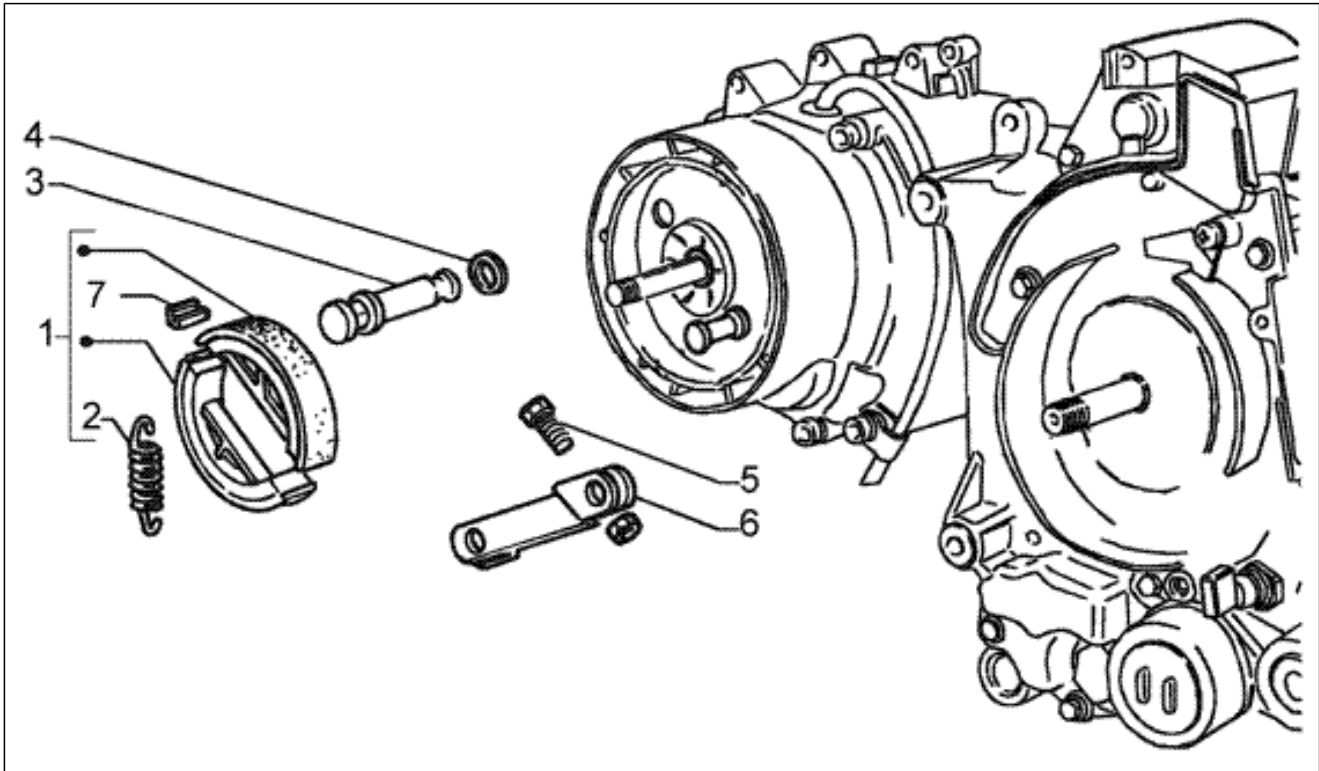
Pos.	Code	Beschreibung	Menge	Varianten
1	831259	Anschlussleitung Sekundärluftsystem	1	
2	015760	Schraube	2	
3	258146	Gew.schr. M3x20	4	
4	297498	Blechschraube	3	
5	CM001904	Schlauchschelle	2	
6	254485	Federplättchen M6	2	
7	82731R	SAS ventil	1	
8	844116	Leitung Sekundärluftsystem komplett	1	
9	834473	Luftleitblech komplett	1	
10	834476	Verkleidung Lichtmaschinenendeckel	1	
11	833802	Dichtung	1	
12	832703	Filtereinsatz	1	
13	832943	Dichtung	1	
14	845635	Schlauch	1	
15	844060	Unterlegscheibe	2	
16	846766	Mutter	2	

Einheit	Motor
Code	T2
Beschreibung	Kurbelgehäuse
Inspektion	1



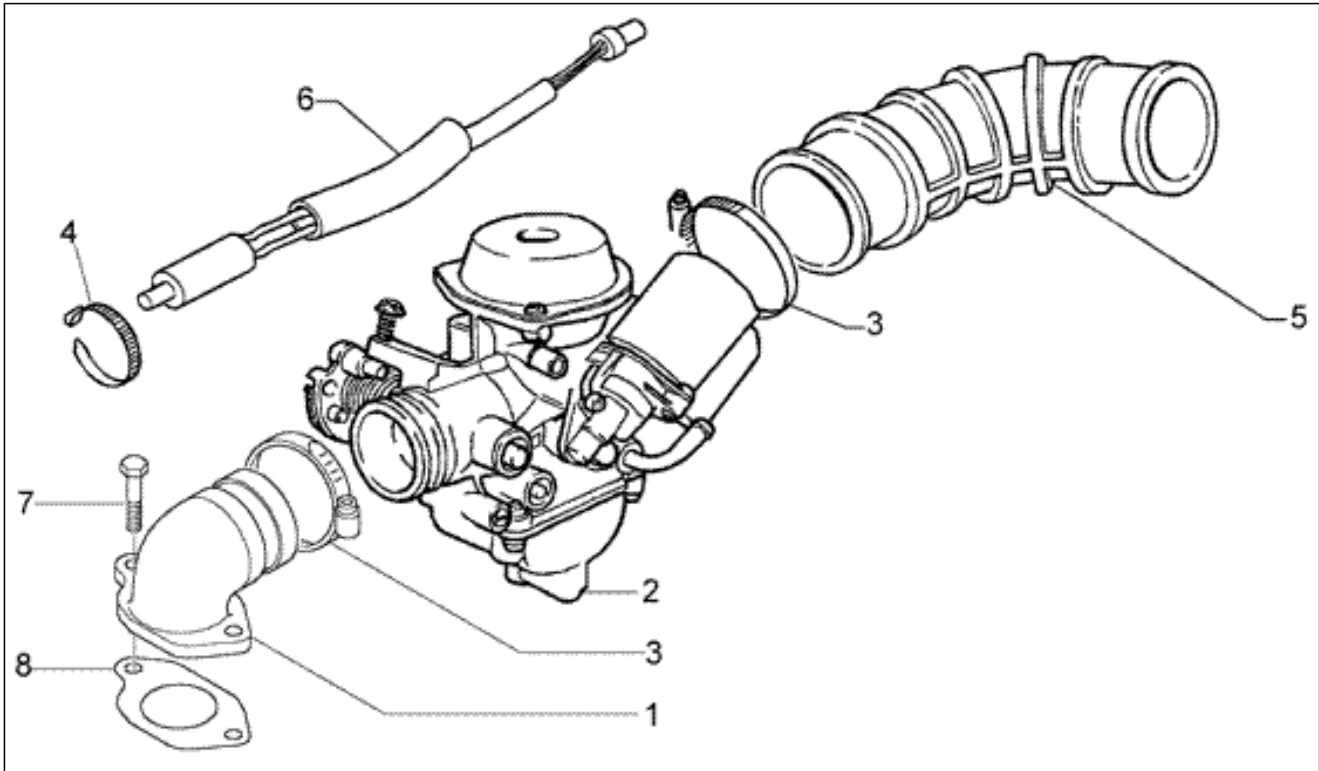
Pos.	Code	Beschreibung	Menge	Varianten
1	CM1485075001	Gehäuse komplett 1. Kat.	1	
1	CM1485075002	Gehäuse komplett 2. Kat.	1	
2	411295	Stiftschraube	4	
3	432142	Schraube M6x60	11	
4	82539R	Gasket ring	1	
5	486081	Motor Silent-Block	2	
6	829526	Dichtung Gehäusehälfte	1	
7	411311	Verschlusschraube M12x1,5	2	
8	484034	Düse	1	
9	239388	Passhülse 6,5x9,5x15	2	
10	82540R	Gasket ring	1	
11	487115	Deckel	2	
12	000674	Seegerring 25x26.9x1.2	1	
13	478115	Haltestein Ø11x10	1	
14	485912	Radialkugellager 15x42x13	1	
15	833701	Radialkugellager 20x47x14	1	
16	431860	Buchse Ø8xØ12x8	1	

Einheit	Motor
Code	T20
Beschreibung	Bremshebel
Inspektion	1



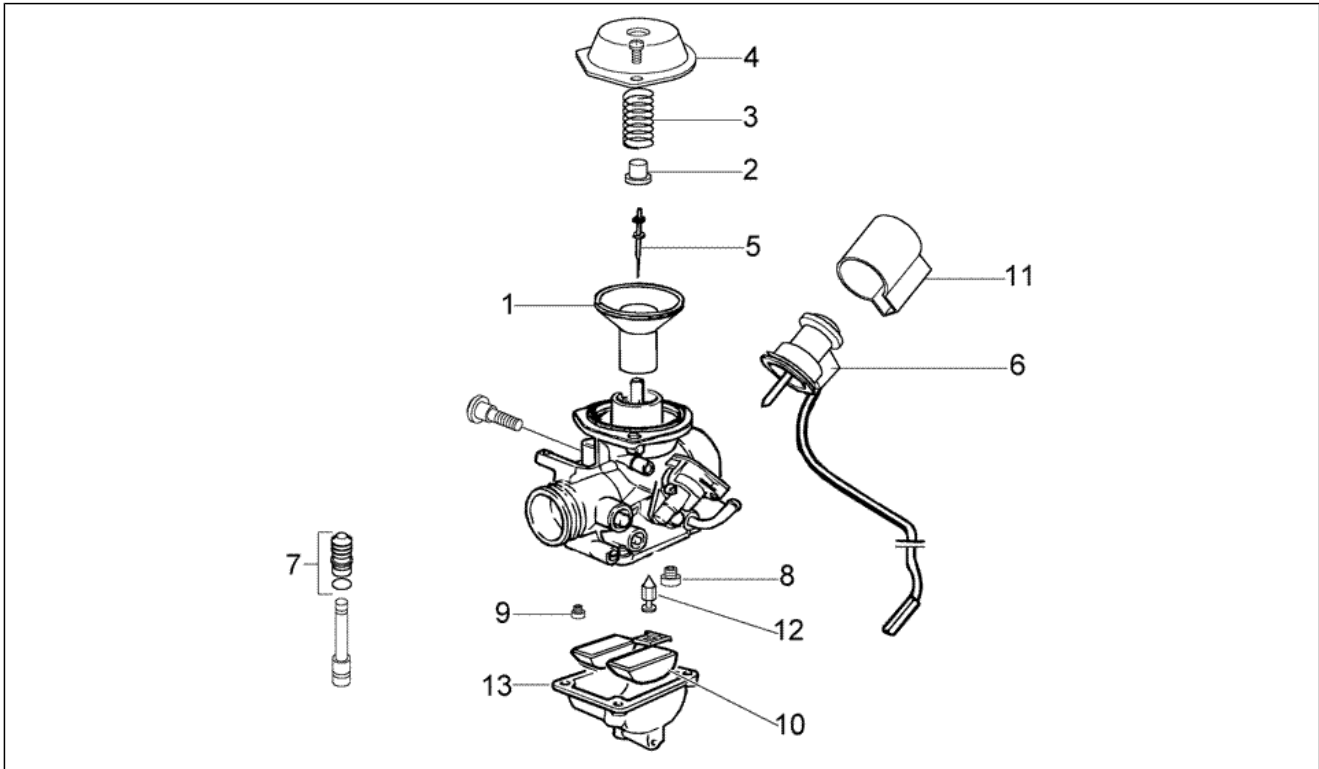
Pos.	Code	Beschreibung	Menge	Varianten
1	2736235	Bremsbackenpaar	1	
2	266725	Rückholfeder Zangen	2	
3	5641365	Bremshebellachse	1	
4	564134	Dichtung	2	
5	414838	Schraube M6x35	1	
6	564215	Bremshebel Hinterradbremse	1	
7	266724	Platte	1	

Einheit	Motor
Code	T21
Beschreibung	Vergaser
Inspektion	1



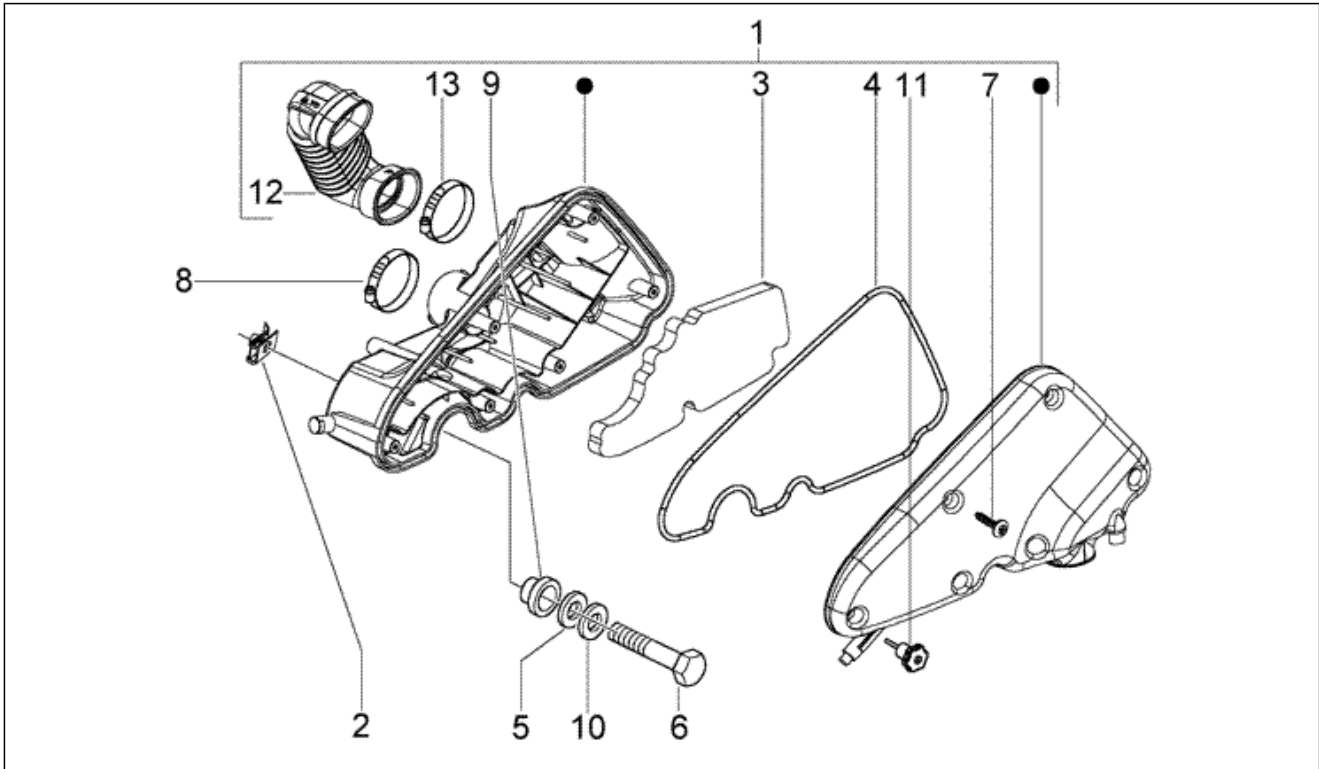
Pos.	Code	Beschreibung	Menge	Varianten
1	845944	Ansaugstutzen	1	
2	CM129209	Vergaser	1	
3	709532	Schlauchschelle	2	
4	145298	Reißschelle L= 180 mm	1	
5	829001	Vergasermuffe Filtergehäuse	1	
6	826176	Widerstandsmodul 10-polig, start stop	1	
7	494921	Dichtungen Vergaser Per carburatore WALBRO	1	
8	827919	Dichtung	1	
9	031091	Sechskantschraube M6x22	2	

Einheit	Motor
Code	T22
Beschreibung	Vergaser
Inspektion	1



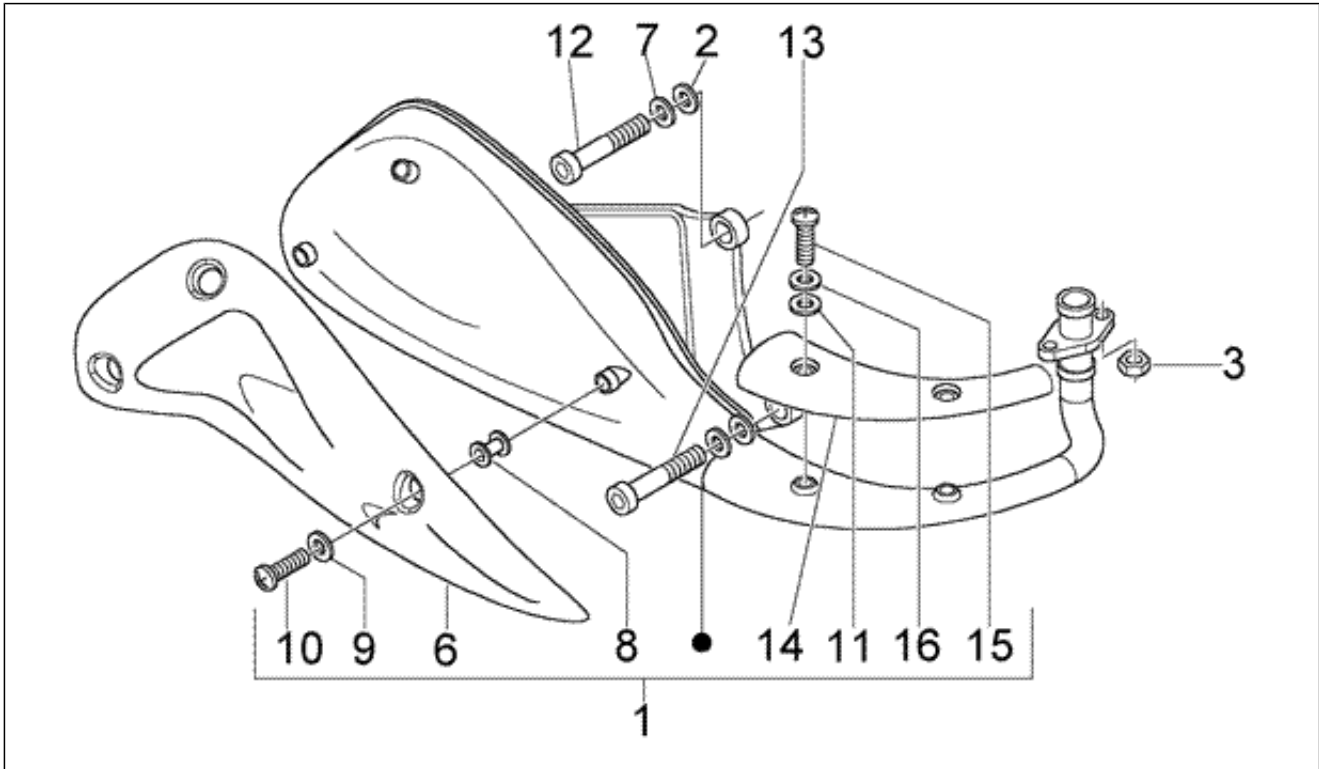
Pos.	Code	Beschreibung	Menge	Varianten
1	CM140302	Membran	1	
2	842517	Federteller Vergasernadel	1	
3	CM140903	Feder Gasventil	1	
4	842514	Deckel Gasventil	1	
5	CM140205	Vergasernadel	1	
6	CM142904	Autom.starter kompl.	1	
7	CM149501	Balg kit	1	
8	CM129914	Maximaldüse 82	1	
9	CM140101	Leerlaufstrahl 35	1	
10	842522	Schwimmer	1	
11	828844	Kappe	1	
12	CM147102	Verschlusßnadel Benz.	1	
13	CM140403	Wanne komplett	1	

Einheit	Motor
Code	T23
Beschreibung	Luftfilter
Inspektion	1



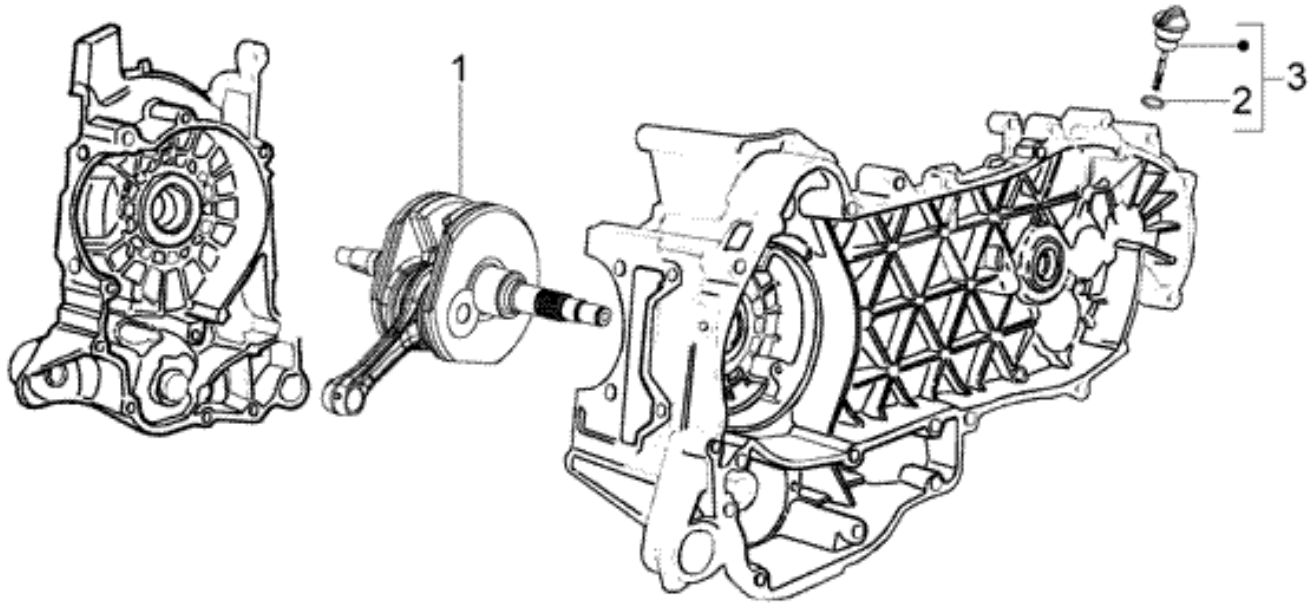
Pos.	Code	Beschreibung	Menge	Varianten
1	846403	Luftfiltergehäuse	1	
2	254485	Federplättchen M6	2	
3	8431940P	Luftfilter PREMIUM	1	
3	843194	Luftfilter	1	
4	843195	Dichtung	1	
5	012533	Zahnscheibe 6,6x11x0	2	
6	018640	TC Schraube M6x50	2	
7	258146	Gew.schr. M3x20	5	
8	109960	Schelle	1	
9	830056	Rändelbuchse	4	
10	003056	Flachscheibe 6,4x12x1	2	
11	479132	Verschlussknauf Luftfilter	1	
12	843849	Rohr Luftkorrekturdüse	1	
13	CM002910	Schlauchschelle	1	

Einheit	Motor
Code	T24
Beschreibung	Auspuff
Inspektion	1



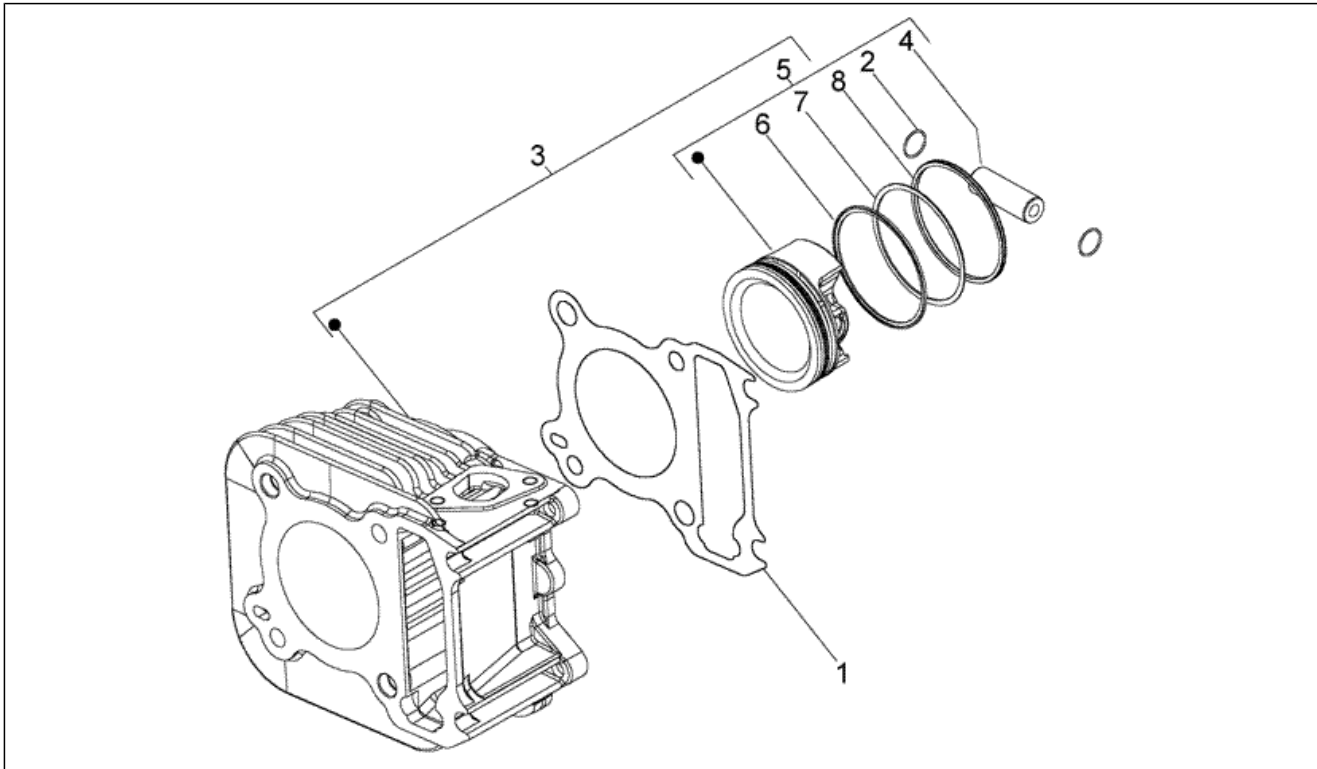
Pos.	Code	Beschreibung	Menge	Varianten
1	8474115	Auspuff	1	
2	825643	Ausgleichscheibe	2	
3	436947	Sechskantmutter	2	
6	845465	Schutz	1	
7	834187	Sprengscheibe 16x8,2x2,2	2	
8	841782	Gummi	3	
9	841821	Ausgleichscheibe 6,6x18x1,6	3	
10	844641	Schraube	3	
11	828535	Ausgleichscheibe	2	
12	844191	Schraube	1	
13	844483	TCEI Schraube M8x50	1	
14	480401	Umleiter	1	
15	433800	Schraube M5x10	2	
16	016405	Federring 8,5x5,1x1,5	2	

Einheit	Motor
Code	T3
Beschreibung	Kurbelwelle
Inspektion	1



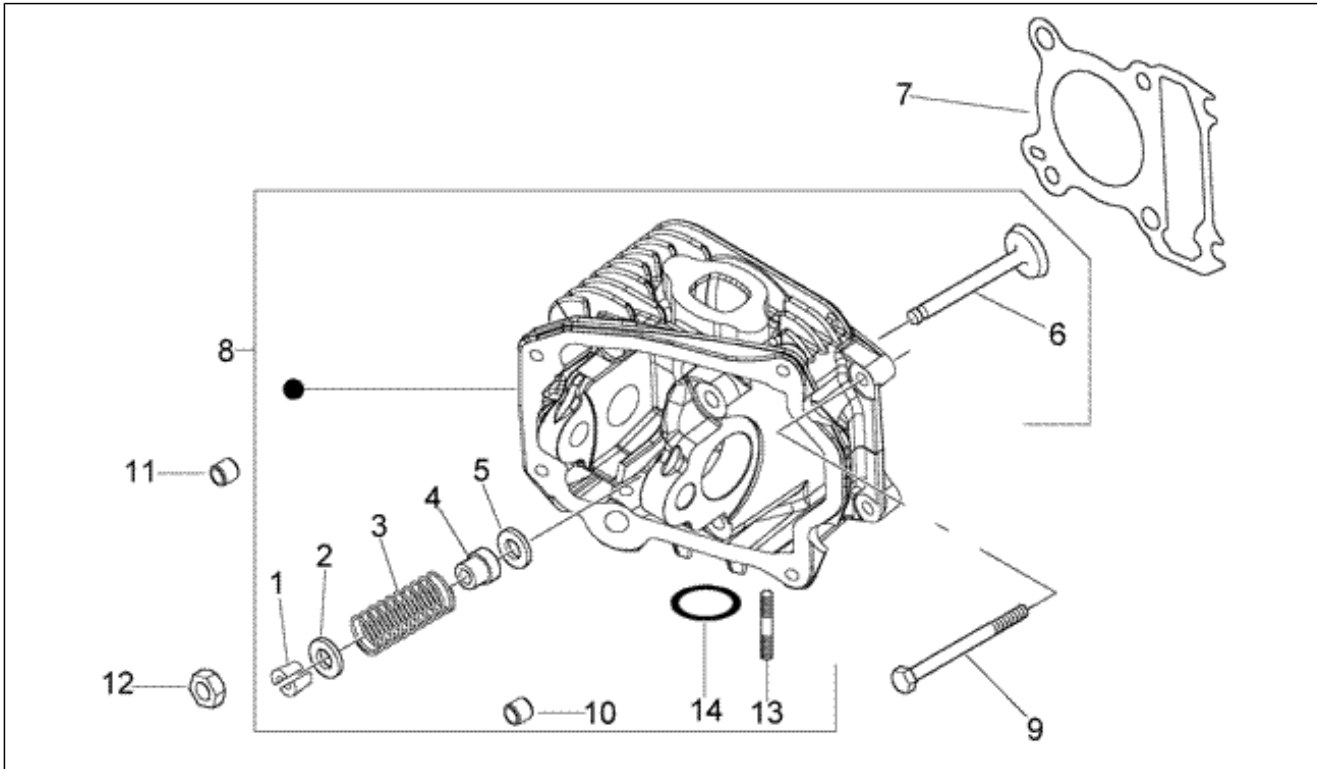
Pos.	Code	Beschreibung	Menge	Varianten
1	8412985002	Kurbelwelle komplett Cat.2	1	
1	8412985001	Kurbelwelle komplett Cat.1	1	
2	827085	Gasket ring 14,43x9,19x2,62	1	
3	832130	Ölmesstab komplett	1	

Einheit	Motor
Code	T4
Beschreibung	Gruppe zylinder-kolben-kolbenbolzen
Inspektion	1



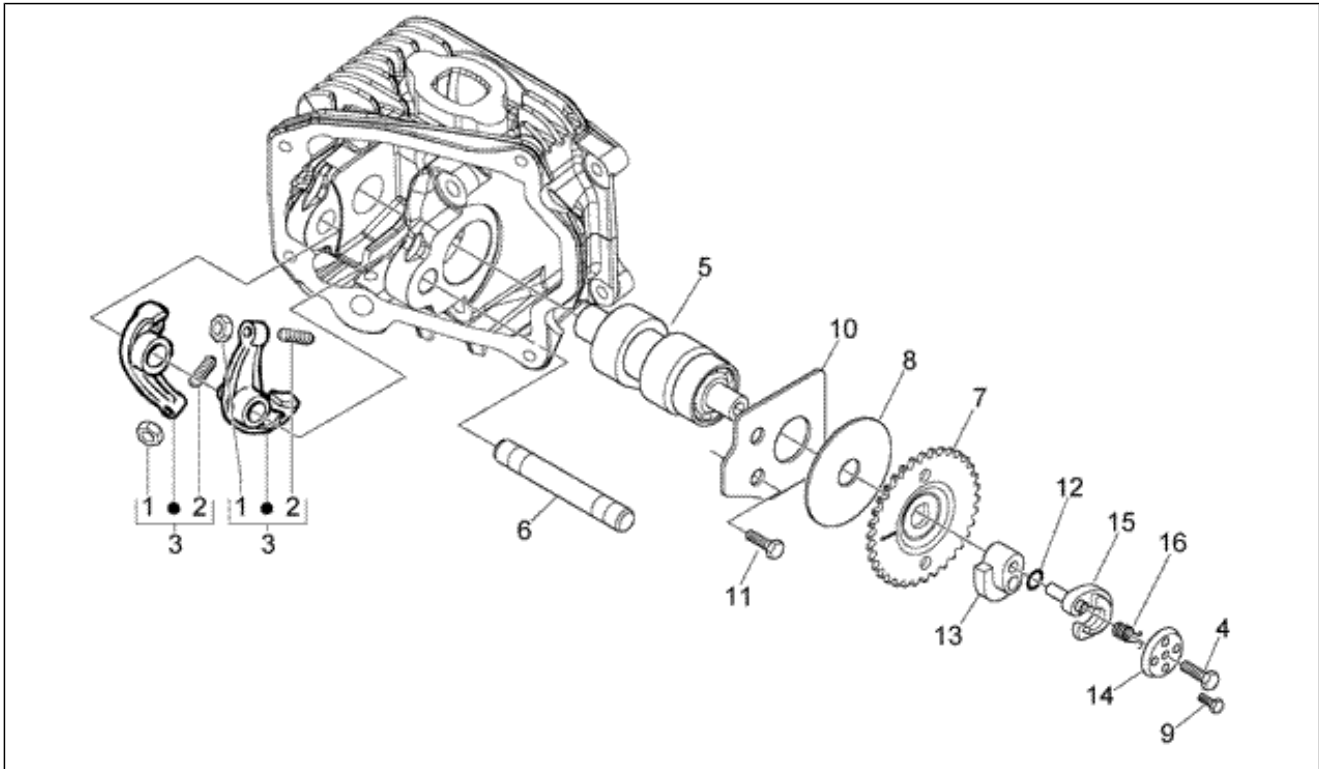
Pos.	Code	Beschreibung	Menge	Varianten
1	828146	ZYLINDERFUSSDICHTUNG 0,4 mm	1	
1	828148	ZYLINDERFUSSDICHTUNG 0,8 mm	1	
1	828147	ZYLINDERFUSSDICHTUNG 0,6 mm	1	
2	963486	Sprengring	2	
3	827041	Gruppe zylinder-kolben- kolbenbolzen	1	
4	482335	Bolzen	1	
5	8270280004	Kolbenbolzeneinheit Cat.4	1	
5	8270280001	Kolbenbolzeneinheit Cat.1	1	
5	8270280003	Kolbenbolzeneinheit Cat.3	1	
5	8270280002	Kolbenbolzeneinheit Cat.2	1	
6	486294	Kompressionsring Ø62,6x1	1	
7	486295	Ölabstreifer Ø62,6x1	1	
8	486355	Ölabstreifer Ø62,6x2,5	1	

Einheit	Motor
Code	T5
Beschreibung	Einheit kopf-ventil
Inspektion	1



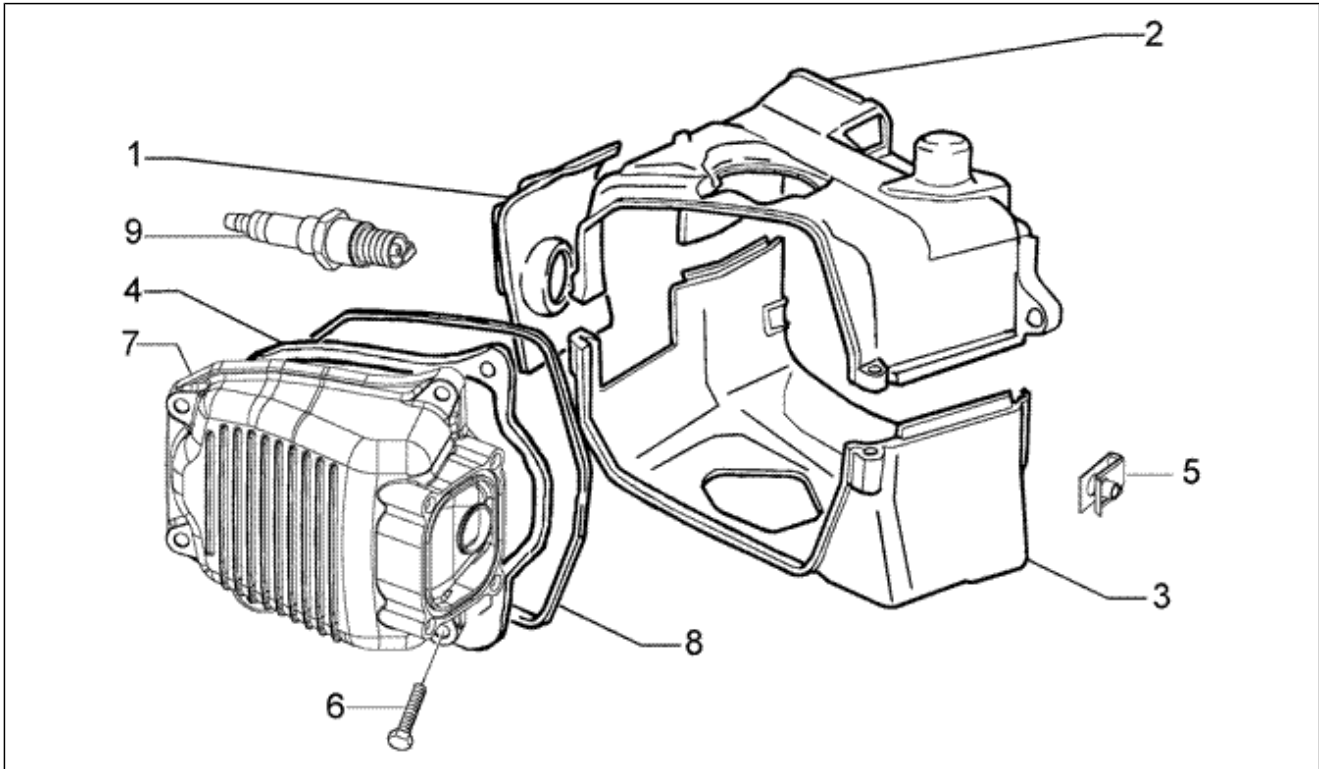
Pos.	Code	Beschreibung	Menge	Varianten
1	285846	Ventilhalbkegel	4	
2	483914	Federteller oben	2	
3	483915	Ventilfeder	2	
4	436438	Ventil Dichtring	2	
5	483711	Federteller unten	2	
6	483706	Einlaßventil	1	
6	483707	Auslaßventil	1	
7	82682R	Dichtung Zylinderkopf	1	
8	82777R	Zylinderkopf komplett	1	
9	485603	TE Schr. m. Flansch	2	
10	277916	Haltestein Ø7,5x12	2	
11	B015969	Haltestein	2	
12	411296	Mutter M8x1,25	4	
13	239397	Stiftschraube M6	2	
14	434716	Dichtung Kopf-Auspuff	1	

Einheit	Motor
Code	T6
Beschreibung	Einheit kipphälter
Inspektion	1



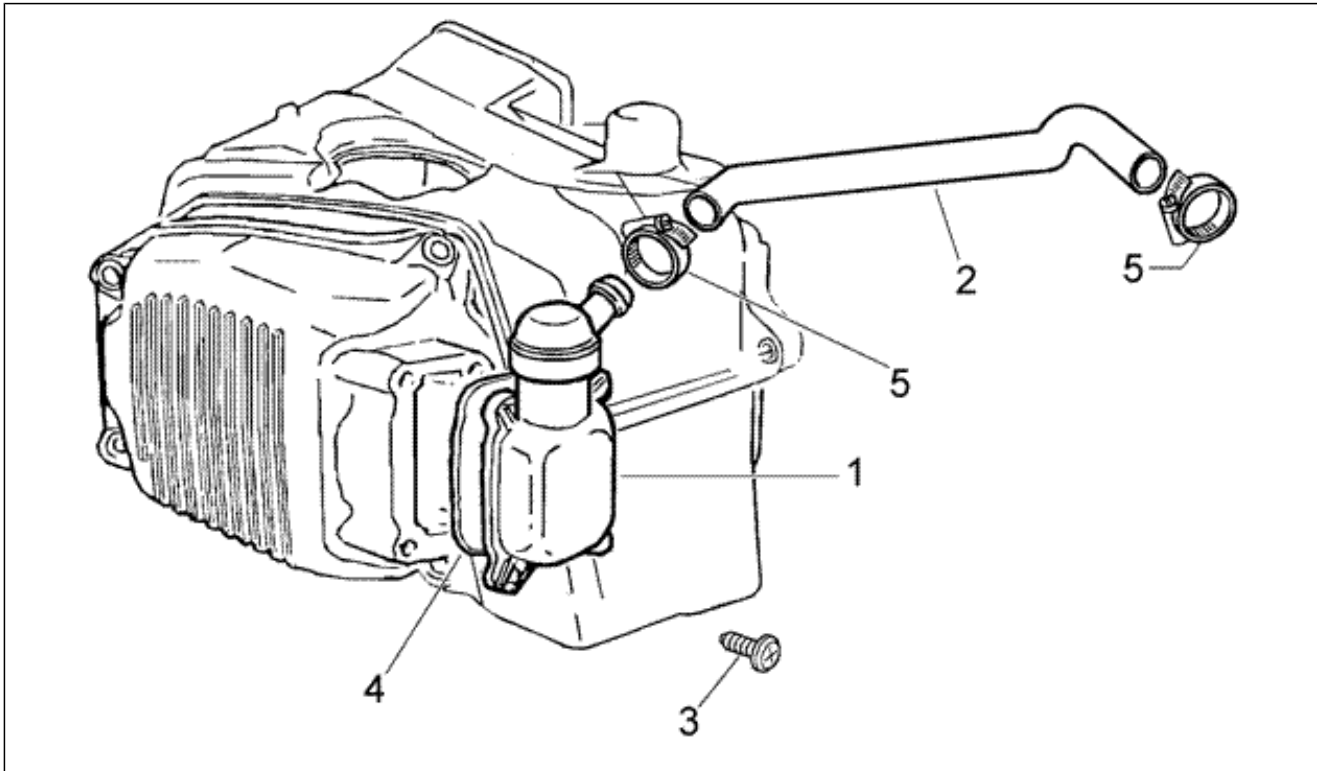
Pos.	Code	Beschreibung	Menge	Varianten
1	484819	Mutter	2	
2	82817R	Regelschraube	2	
3	8444895	Kipphebel kpl.	2	
4	414838	Schraube M6x35	1	
5	8459325	Nockenwelle	1	
6	486339	Kipphebelachse	1	
7	486336	Steuer Zahnkranz	1	
8	487832	Ausgleichscheibe	1	
9	018538	TCEI Schraube M5x30	1	
10	833308	Blech Nockenwelle	1	
11	484123	TE Schr. m. Flansch	2	
12	487833	Dichtung	1	
13	486331	Gegengewicht Dekompressionsvorrichtung	1	
14	826396	Dekompressionskorb	1	
15	8291345	Gegengewicht Dekompression	1	
16	486974	Feder	1	

Einheit	Motor
Code	T7
Beschreibung	Zylinderkopfabdeckung
Inspektion	1



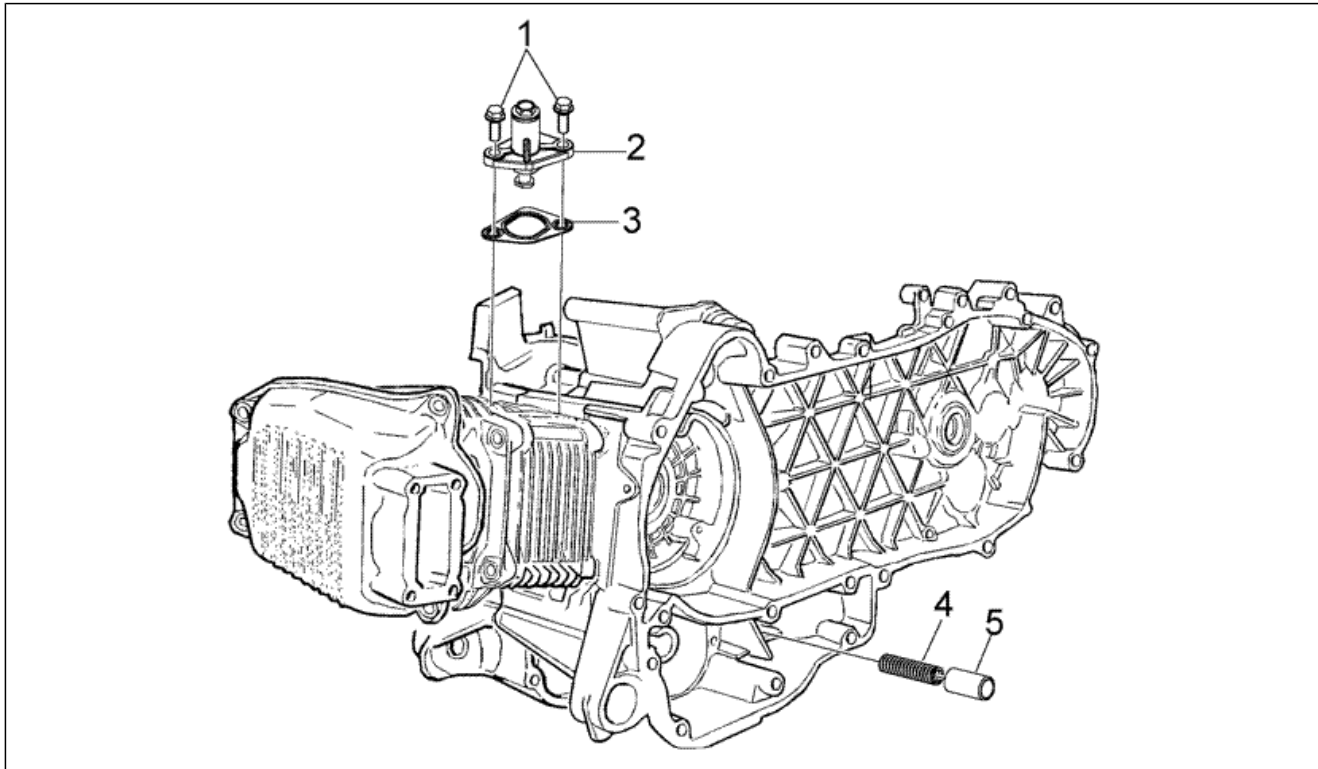
Pos.	Code	Beschreibung	Menge	Varianten
1	825368	Zündkerzendeckel	1	
2	843443	Schallschutzhaube Einlassseite	1	
3	833821	Schallschutzhaube Auslassseite	1	
4	825364	Dichtung Zylinderkopf	1	
5	826275	Federplättchen	2	
6	031091	Sechskantschraube M6x22	4	
7	844349	Kopfdeckel	1	
8	829817	Dichtung	1	
9	438073	Zündkerze champion rg6yc	1	
9	638852	Zündkerze CR7EB (NGK)	1	

Einheit	Motor
Code	T8
Beschreibung	Ölentlüftungsventil
Inspektion	1



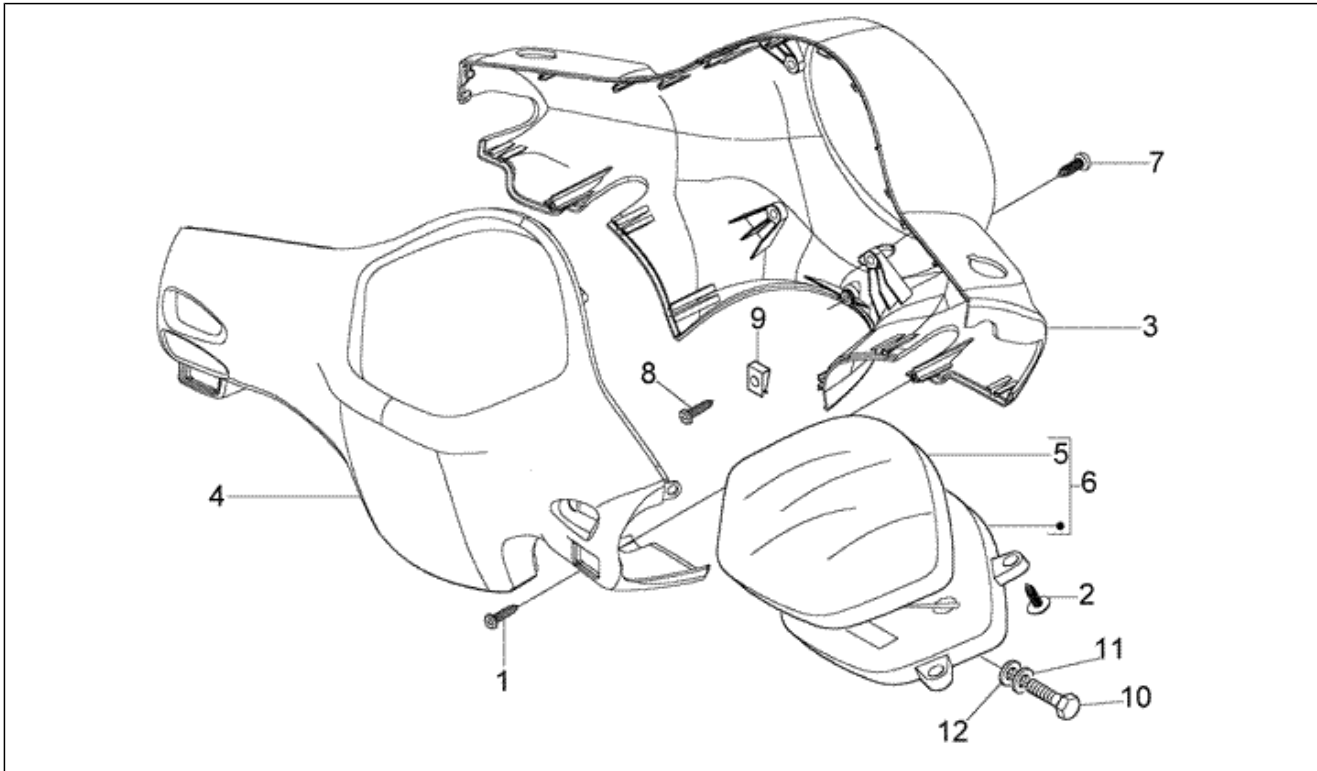
Pos.	Code	Beschreibung	Menge	Varianten
1	829008	Deckel ölentlüftung	1	
2	842737	Entlüftungsschlauch öl	1	
3	828653	Schraube	4	
4	487989	Dichtung	1	
5	CM001904	Schlauchselle	2	

Einheit	Motor
Code	T9
Beschreibung	Ketten spanner-by-pass ventil
Inspektion	1



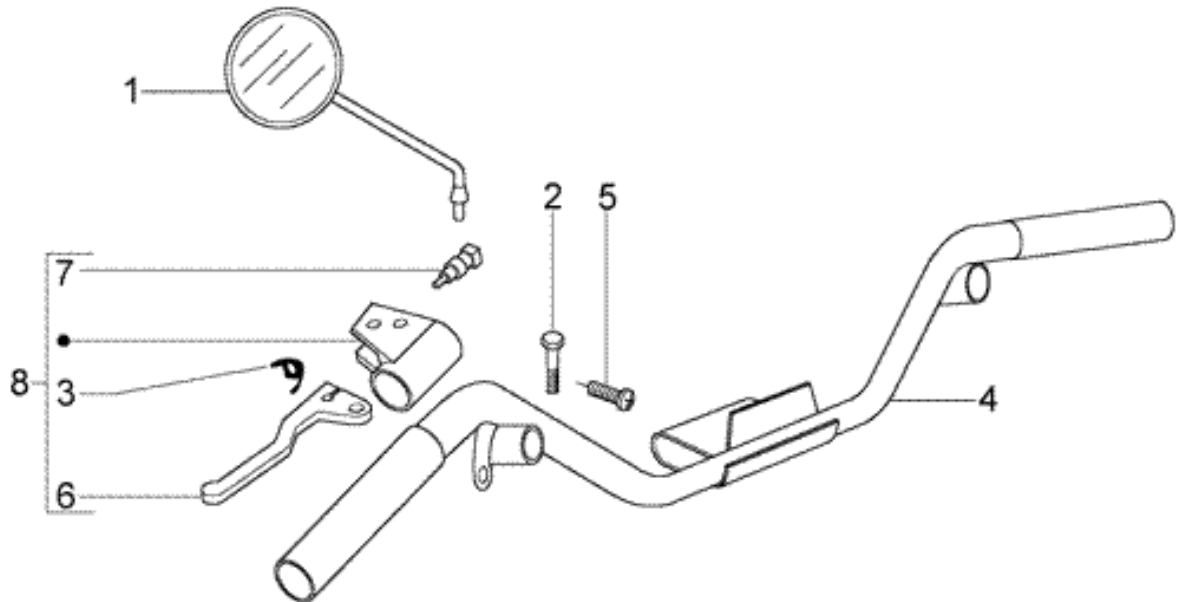
Pos.	Code	Beschreibung	Menge	Varianten
1	434541	TE Schr. m. Flansch M6x16	2	
2	82650R	Kettenspanner komplett	1	
3	834254	Dichtung	1	
4	485655	Feder	1	
5	829661	Oil pressure valve	1	

Einheit	Lenker
Code	T38
Beschreibung	Tachometer-lenkerdeckel
Inspektion	1



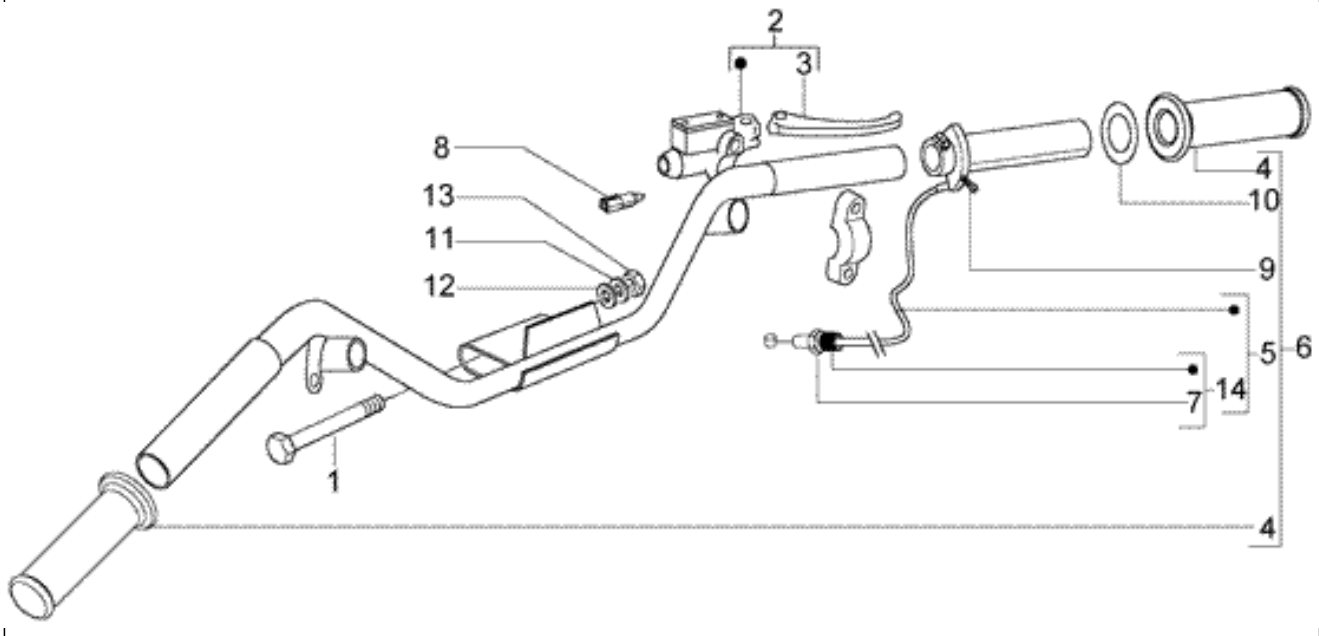
Pos.	Code	Beschreibung	Menge	Varianten
1	258146	Gew.schr. M3x20	2	
2	270793	Schraube TBCIC	4	
3	62218940ND	Lenkerdeckel vorderer	1	
3	62218940F3	Lenkerdeckel vorderer	1	
3	62218940F2	Lenkerdeckel vorderer	1	
3	62218940BM	Lenkerdeckel vorderer	1	
3	62218940R7	Lenkerdeckel vorderer	1	
4	62219040ND	Hintere Lenkerverkleidung	1	
4	62219040BM	Hintere Lenkerverkleidung	1	
4	62219040F3	Hintere Lenkerverkleidung	1	
4	62219040F2	Hintere Lenkerverkleidung	1	
4	62219040R7	Hintere Lenkerverkleidung	1	
5	497398	Scheibe	1	
6	639298	Instrumenteneinheit	1	
7	008457	Gew.schr. M4,2x19	1	
8	270793	Schraube TBCIC	3	
9	CM017409	Federplättchen	1	
10	031056	Schraube M5x12	1	
11	016405	Federring 8,5x5,1x1,5	1	
12	006078	Flachscheibe 12x5.2x1	1	

Einheit	Lenker
Code	T39
Beschreibung	Lenker bauteile
Inspektion	1



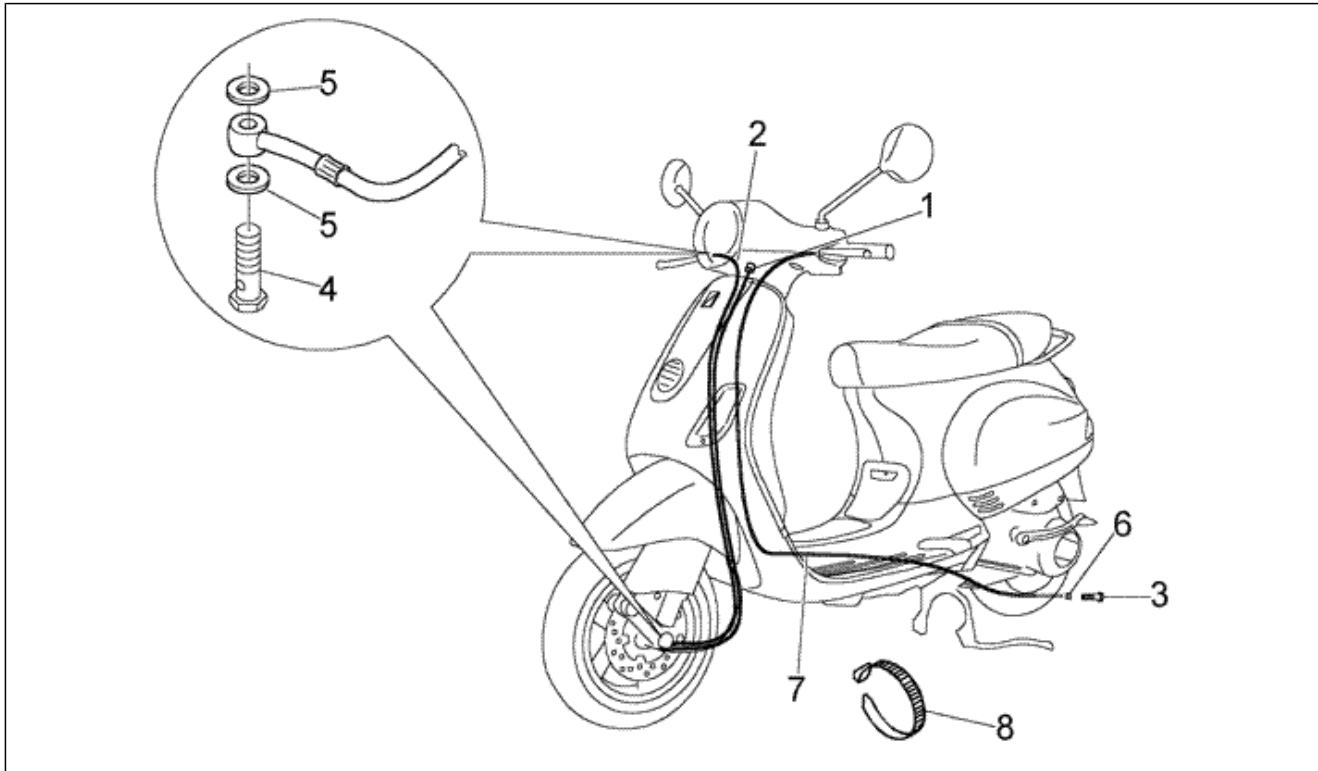
Pos.	Code	Beschreibung	Menge	Varianten
1	57328R	Paar Rückspiegel	1	
2	265249	Schraube mit Mutter	1	
3	267948	Feder	1	
4	6221935	Lenkstange	1	
5	123394	Schraube mit Buchse	1	
6	564683	Bremshebel Hinterradbremse	1	
7	583575	Knopf stop	1	
8	CM063804	Muffe li mit Hebel Hinterradbremse	1	

Einheit	Lenker
Code	T40
Beschreibung	Lenker bauteile
Inspektion	1



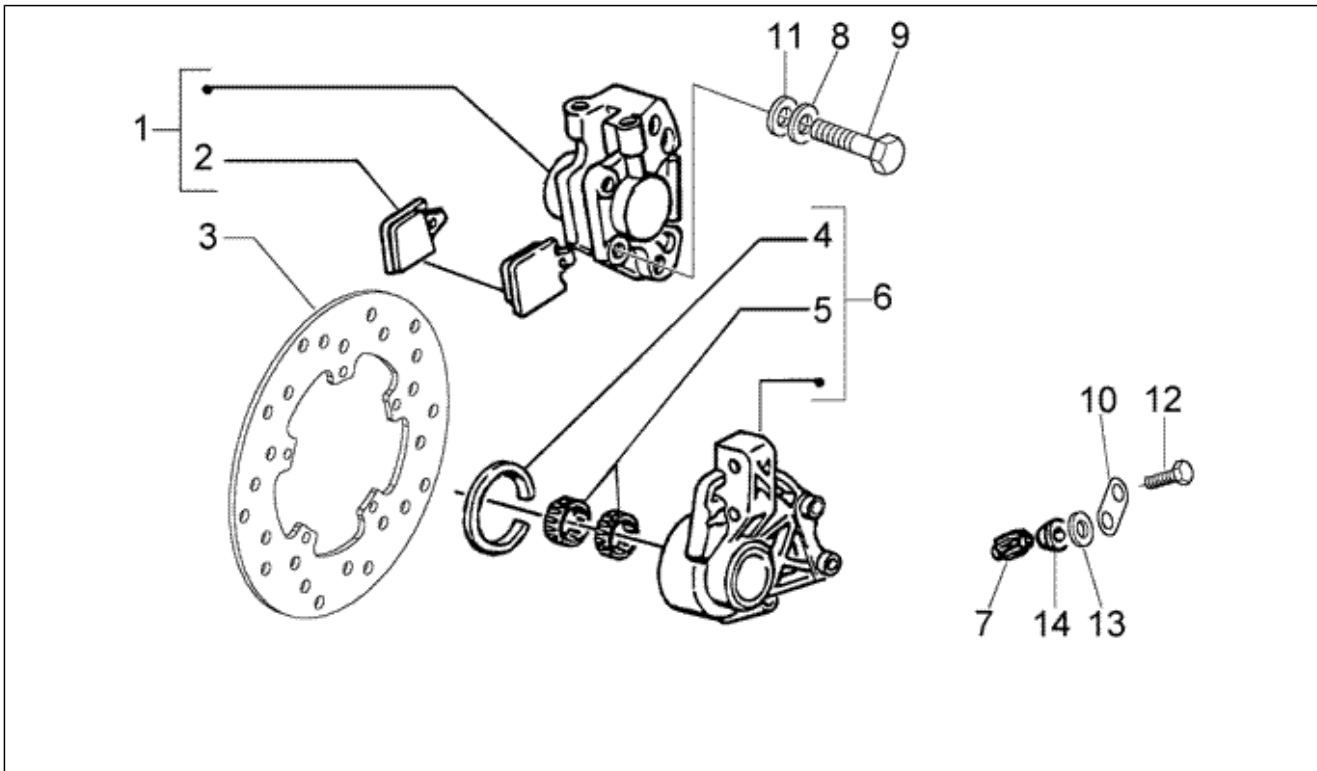
Pos.	Code	Beschreibung	Menge	Varianten
1	223605	Schraube	1	
2	56216R	Bremspumpe	1	
3	646833	Bremshebel	1	
3	646803	Vorderradbremshebel GRIMECA	1	
4	274491	Rechts griff	1	
4	274489	Linker Griff	1	
5	CM065917	Gasantrieb	1	
6	CM060966	Muffe Gaszug komplett	1	
7	020206	Mutter M6	1	
8	583575	Knopf stop	1	
9	123394	Schraube mit Buchse	1	
10	562923	Ring 38,3x27x1,2	1	
11	012543	Flache Gummischeibe mit interner Verzahnung 17x10,3x2	1	
12	267917	Flachscheibe 18x10,2x2,5	1	
13	015330	Mutter M10	1	
14	269145	Regelschraube	1	

Einheit	Bowdenzüge
Code	T41
Beschreibung	Bowdenzüge-bremsschlauch
Inspektion	1



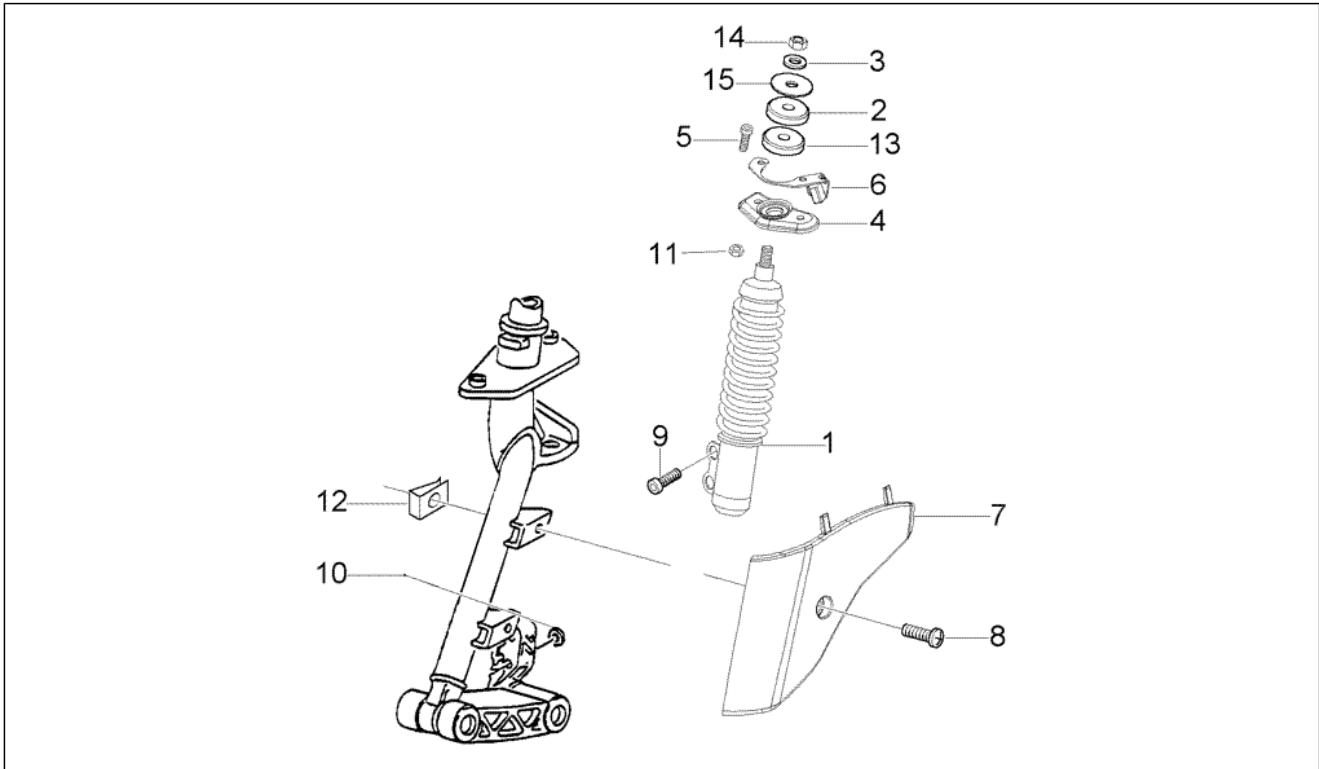
Pos.	Code	Beschreibung	Menge	Varianten
1	601618	Tachowelle	1	
2	646893	Schlauch	1	
3	270310		1	
4	265451	Fixierschraube Ölschlauch M10x18	2	
5	127927	Dichtung	4	
6	179640	Stellzapfen	1	
7	564217	Hinterrad-Bremssattel komplett	1	
8	145298	Reißschelle L= 180 mm	1	

Einheit	Radaufhängungen
Code	T35
Beschreibung	Bremszange
Inspektion	1



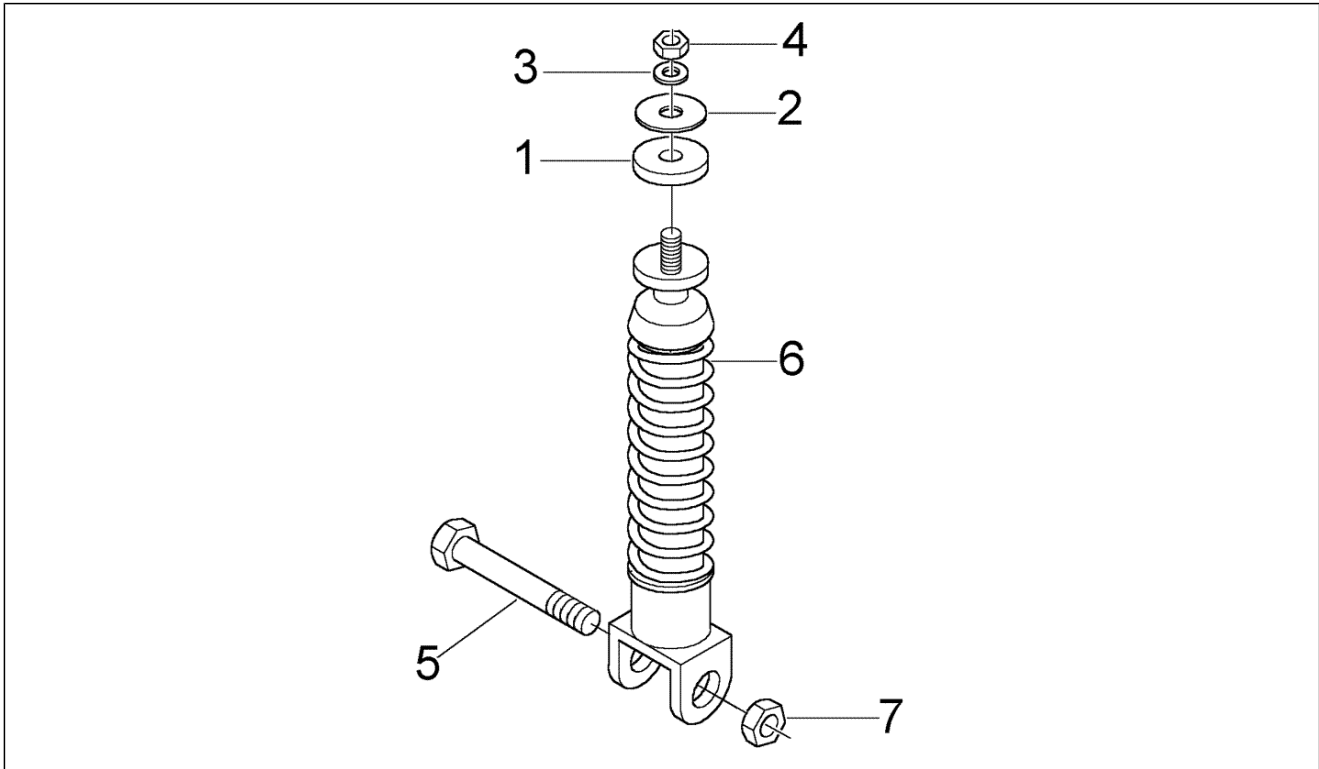
Pos.	Code	Beschreibung	Menge	Varianten
1	CM076101	Bremszange (Grimeca)	1	
2	494097	Bremsklötze	1	
3	563246	Bremsscheibe	1	
4	177494	Ring	1	
5	177436	Nadelhülse	2	
6	5602865	Not available	1	
7	498850	Reparatursatz bremszange	1	
8	003058	Flachscheibe 15x8,4x1,5	1	
9	597150	Schraube	2	
10	269118	Platte	1	
11	709047	Federring	4	
12	031058	Schraube M5x16	1	
13	266841	Puffer	1	
14	564053	Halter	1	
15	267819	Ritzel	1	

Einheit	Radaufhängungen
Code	T36
Beschreibung	Abdeckung vorderer stoßdämpfer
Inspektion	1



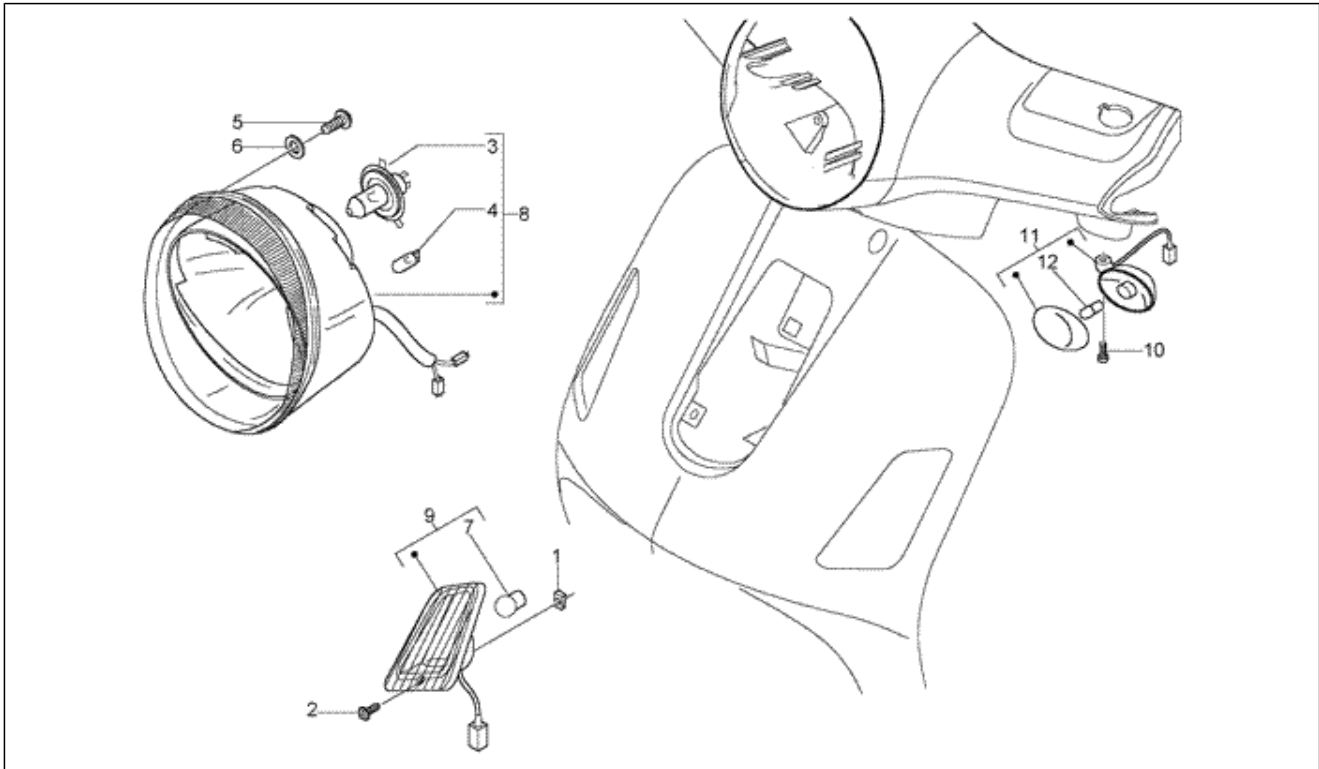
Pos.	Code	Beschreibung	Menge	Varianten
1	56222R	Stoßdämpfer	1	
2	174874	Puffer	1	
3	012535	Unterlegscheibe	1	
4	273693	Anschlusskonsole Stoßdämpfer	1	
5	031120	Schraube	2	
6	601610	Haltebügel Bremsleitung	1	
7	60041640ND	Verkleidung Vorderradaufhängung	1	
7	60041640F2	Reifen	1	
7	60041640BM	Reifen	1	
7	60041640R7	Verkleidung Vorderradaufhängung	1	
7	60041640F3	Reifen	1	
8	575249	Metrische Schraube TBC	1	
9	149104	TCEI Schraube M8x40	2	
10	016408	Sprengscheibe 13,75x8,15x4,5	2	
11	020108	Mutter M8x6,5	2	
12	254485	Federplättchen M6	1	
13	174085	Puffer	1	
14	021210	Mutter	1	
15	174088	Unterlegscheibe	1	

Einheit	Radaufhängungen
Code	T37
Beschreibung	Hinterer stoßdämpfer
Inspektion	1



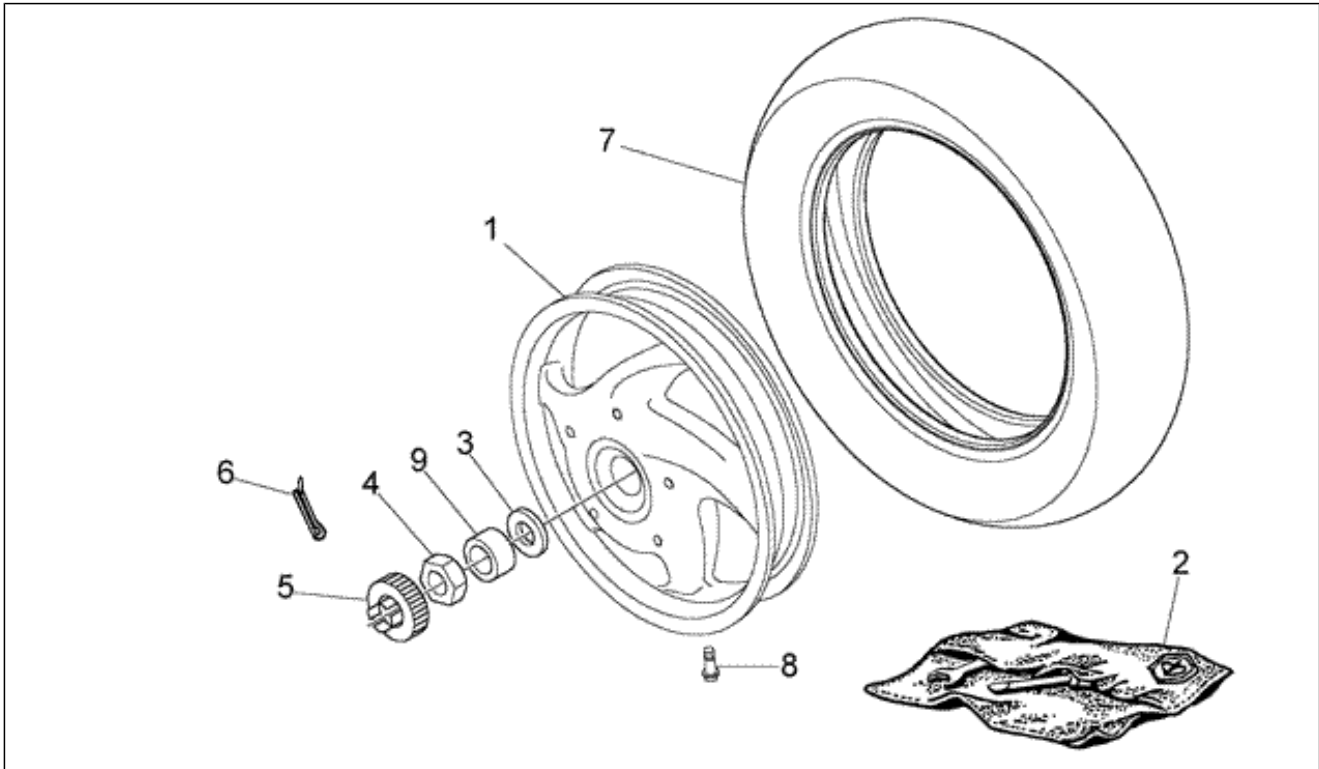
Pos.	Code	Beschreibung	Menge	Varianten
1	178150	Puffer oben	1	
2	267038	Flachscheibe	1	
3	016408	Sprengscheibe 13,75x8,15x4,5	1	
4	021108	Mutter M8	1	
5	268158	TE Schr. m. Flansch M10	1	
6	56230R	Hinterer Stoßdämpfer	1	
7	232108	Mutter, selbstsichernd M10	1	

Einheit	Radaufhängungen
Code	T42
Beschreibung	Vorderbeleuchtung
Inspektion	1



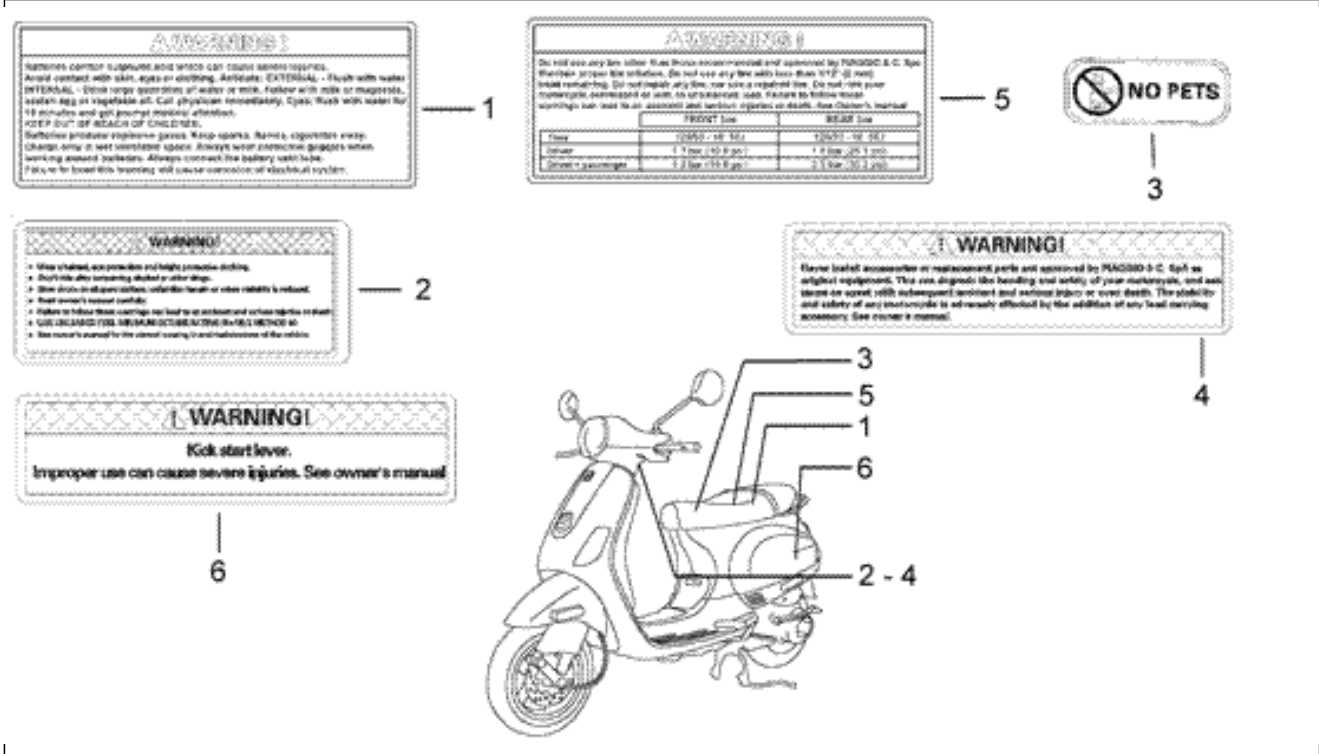
Pos.	Code	Beschreibung	Menge	Varianten
1	CM017406	Platte	2	
2	008457	Gew.schr. M4,2x19	2	
3	292723	Lampen H4 12V-60/55W	1	
4	292022	Lampen 12V-5W	1	
5	015715	Schraube M5x16	4	
6	006965	Ausgleichscheibe 5.3x10x10	4	
7	584332	Lampen 12V-10W	2	
8	639290	Scheinwerfer komplett	1	
9	639297	Blinkleuchte vorne	1	
9	639296	Blinkleuchte vorne	1	

Einheit	Radaufhängungen
Code	T48
Beschreibung	Hinterrad
Inspektion	1



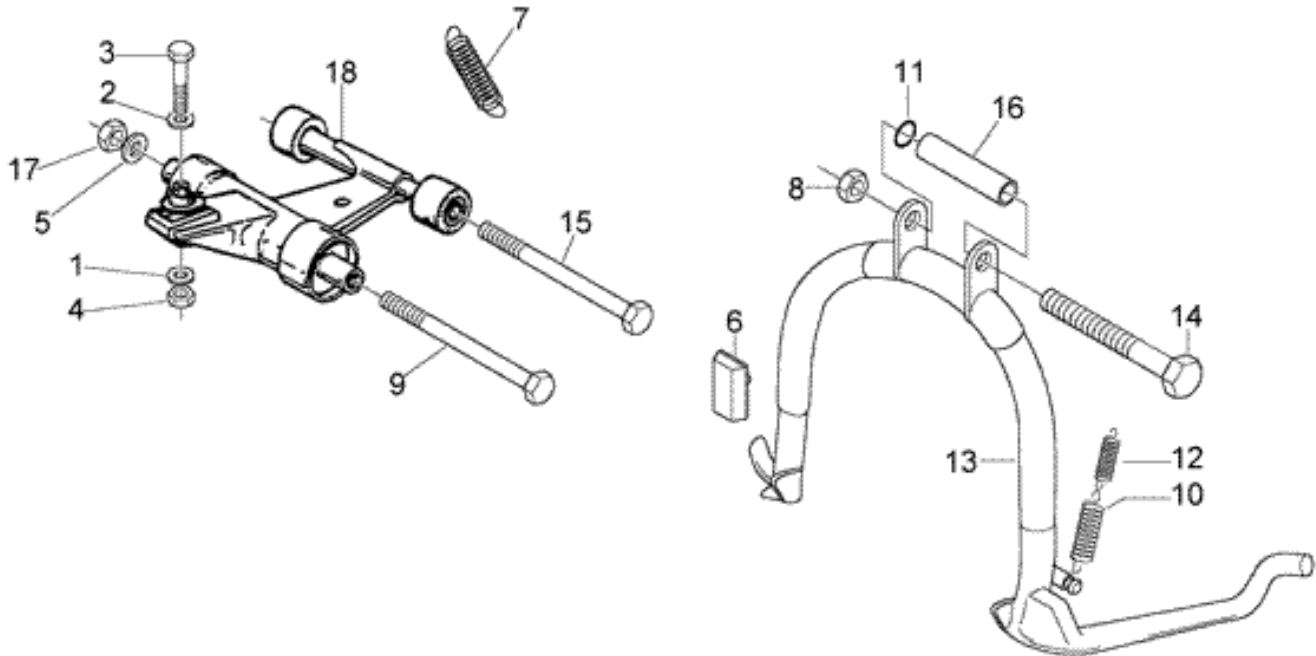
Pos.	Code	Beschreibung	Menge	Varianten
1	600067	Hinterrad 3,00x10" (WF)	1	
2	635101	Werkzeutasche	1	
3	273099	Flachscheibe 34,8x16,2x3	1	
4	563728	Mutter M16x13	1	
5	194423	Abschlusskappe Mutter	1	
6	012789	Splint	1	
7	600560	Hinterreifen (Michelin) 120/70-10"	1	
7	560661	Reifen 120/70-10" Pirelli	1	
7	601117	Hinterradreifen (Sava) 120/70-10"	1	
8	270991	Schlauchloses Reifenventil	1	
9	601205	Distanzscheibe	1	

Einheit	Radaufhängungen
Code	T49
Beschreibung	Plakette
Inspektion	1



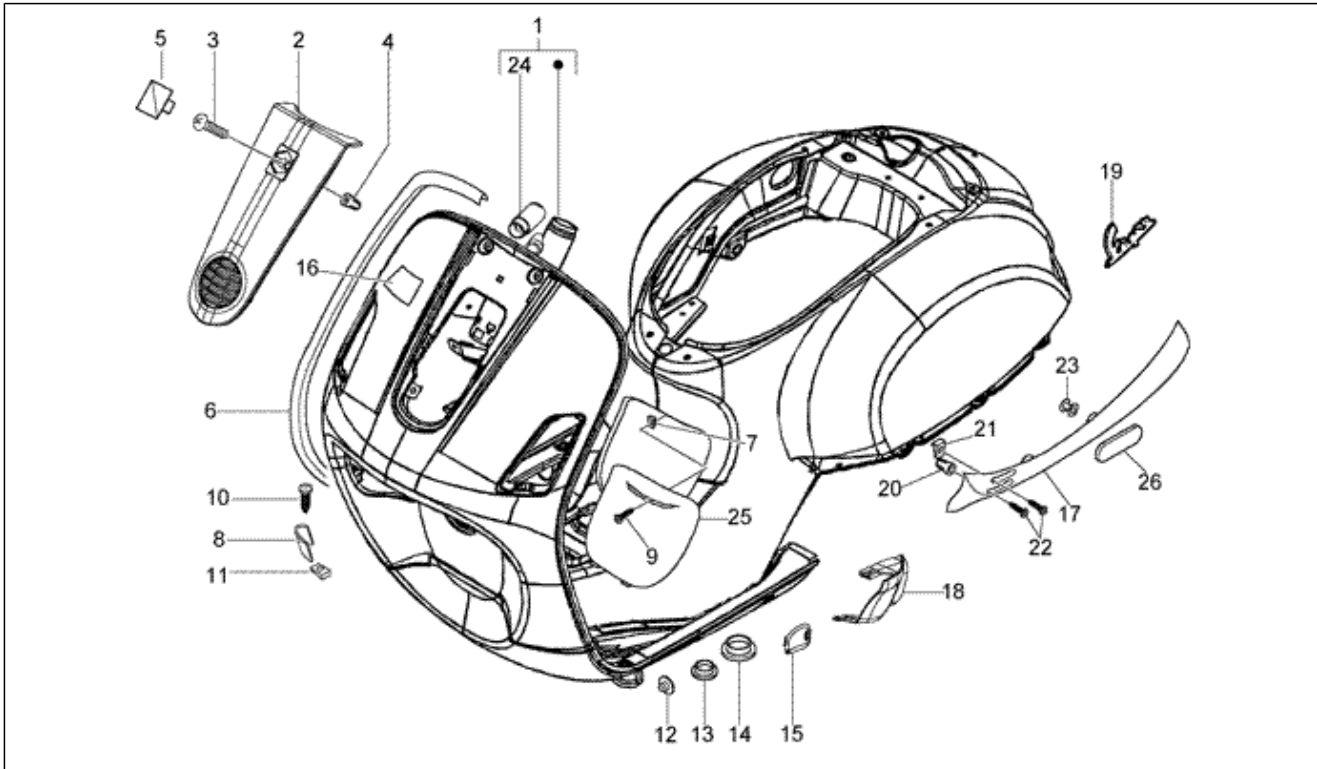
Pos.	Code	Beschreibung	Menge	Varianten
1	576702	Batterie deko	1	
2	576704	"Safety" Plakette	1	
3	576953	Schild "No pets"	2	
4	576708	Deko zubehör	1	
5	623705	Schild	1	
6	576707	"Kick starter" Plakette	1	

Einheit	Fahrgestell
Code	T25
Beschreibung	Kippständer-schwingarm
Inspektion	1



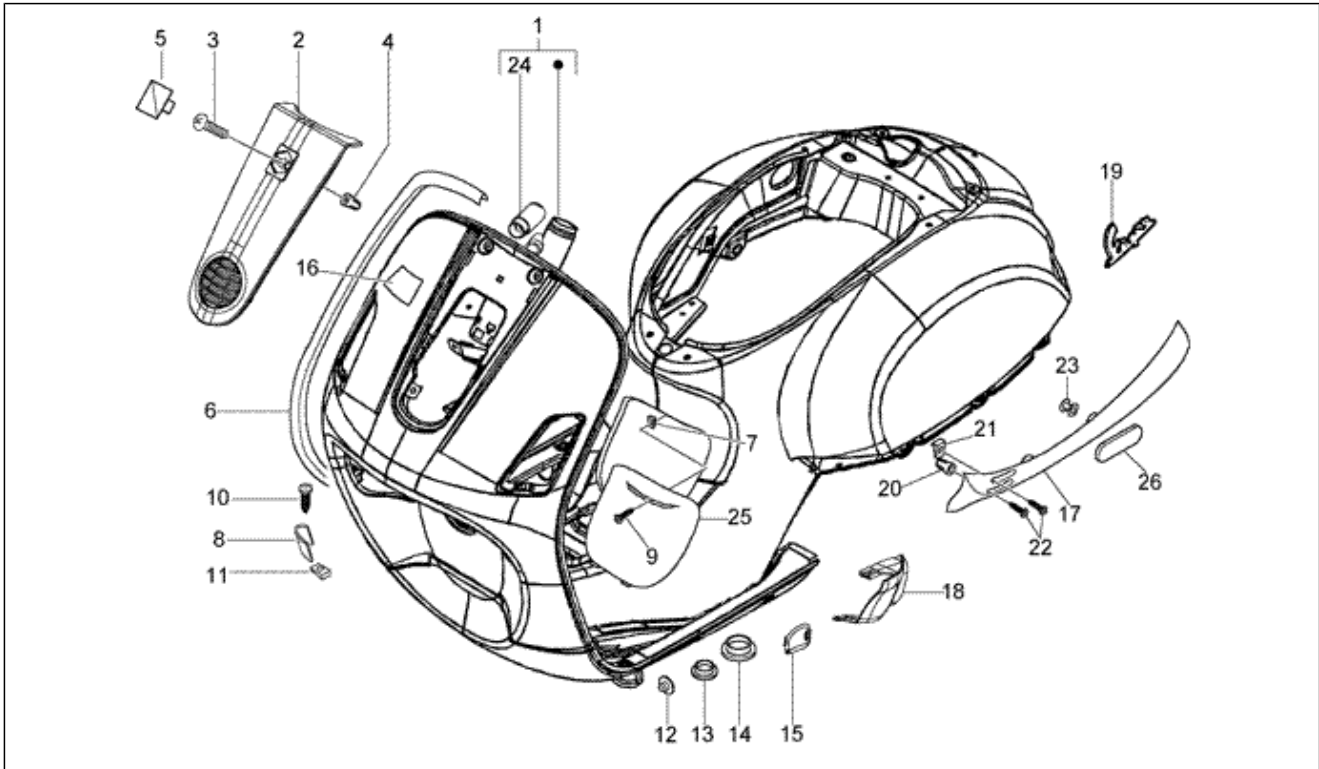
Pos.	Code	Beschreibung	Menge	Varianten
1	122781	Unterlegscheibe	1	
2	178790	Flachscheibe	1	
3	560045	Sk-Schraube M10x80	1	
4	232108	Mutter, selbstsichernd M10	2	
5	709037	Flachscheibe 20x12,5x2	1	
6	563984	Puffer	1	
7	564223	Feder	1	
8	232108	Mutter, selbstsichernd M10	1	
9	560565	Schraubbolzen	1	
10	581249	Feder	1	
11	273754	O-Ring	2	
12	581248	Feder	1	
13	582151	Hauptständer	1	
14	030115	Sechskantschraube M10x130	1	
15	271779	Sk-Schraube M10x215	1	
16	582298	Distanzscheibe	1	
17	261319	Mutter m12x1,25 h=12,5	1	
18	56204R	Schwingarm	1	

Einheit	Fahrgestell
Code	T26
Beschreibung	Karosserie
Inspektion	1



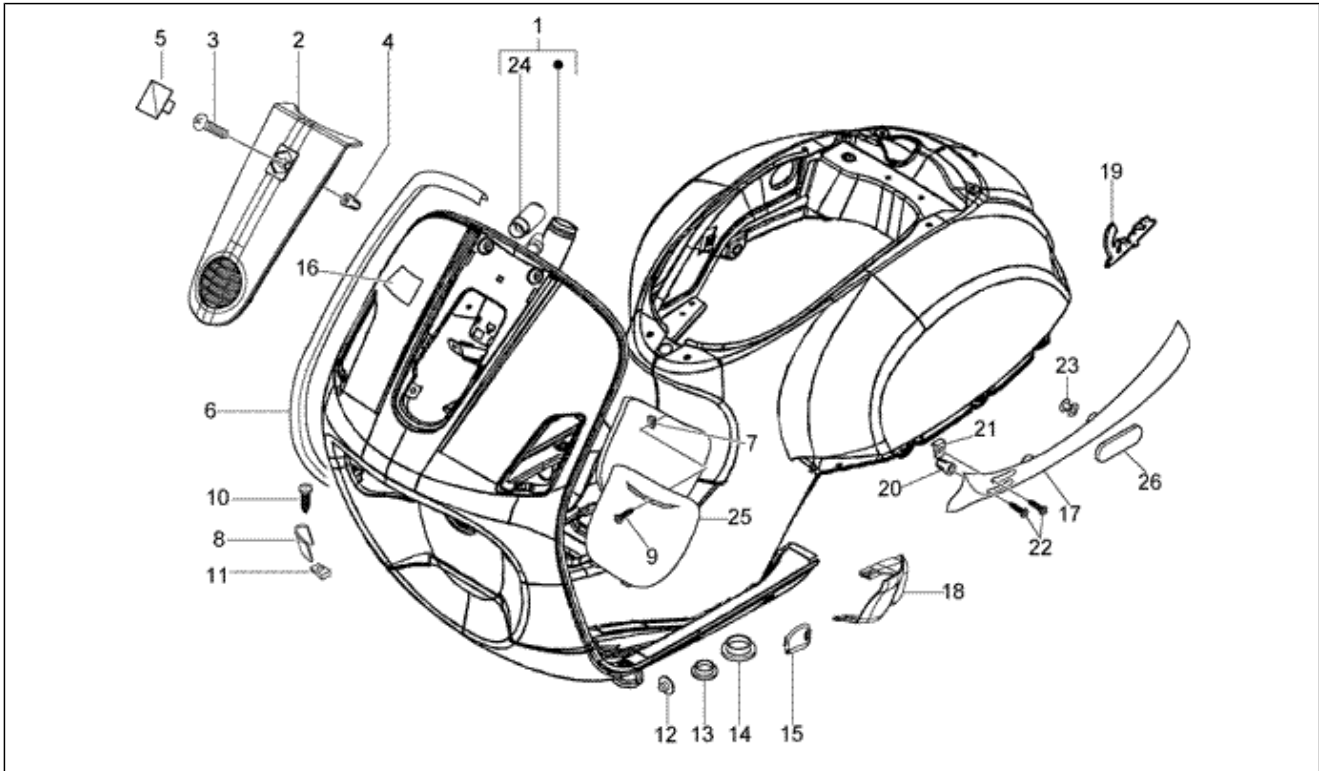
Pos.	Code	Beschreibung	Menge	Varianten
1	62211150F2	Karosserie	1	
1	62211150F3	Karosserie	1	
1	62211150ND	Karosserie	1	
1	62211150R7	Unterboden mit inneren Teilen lackiert	1	
1	62211150BM	Karosserie	1	
2	62290750BM	Lenkerabdeckung	1	
2	62290750F3	Lenkerabdeckung	1	
2	62290750F2	Lenkerabdeckung	1	
2	62290750R7	Lenkerabdeckung	1	
2	62290750ND	Lenkerabdeckung	1	
3	267958	Blechschaube L=20 mm	1	
4	199190	Spreizdübel	1	
5	576464	Piaggio-Emblem	1	
6	622187	Schildkante LI	1	
6	622188	Schildkante RE	1	
7	CM017408	Platte	1	
8	299964	Federeinhangung SX	1	
8	299965	Federeinhangung DX	1	
9	015911	Blechschaube 4,2x16	1	
10	008432	Schraube M3,5x9,5	2	
11	CM017403	Federplättchen	2	
12	299558	Deckel	1	
13	299557	Deckel	2	
14	299559	Deckel	1	
15	620556	Stopfen Spoiler	2	
16	623204	Schild	1	
17	62212740BM	Karosserieteil unten LI	1	
17	62212740F2	Karosserieteil unten LI	1	

Einheit	Fahrgestell
Code	T26
Beschreibung	Karosserie
Inspektion	1



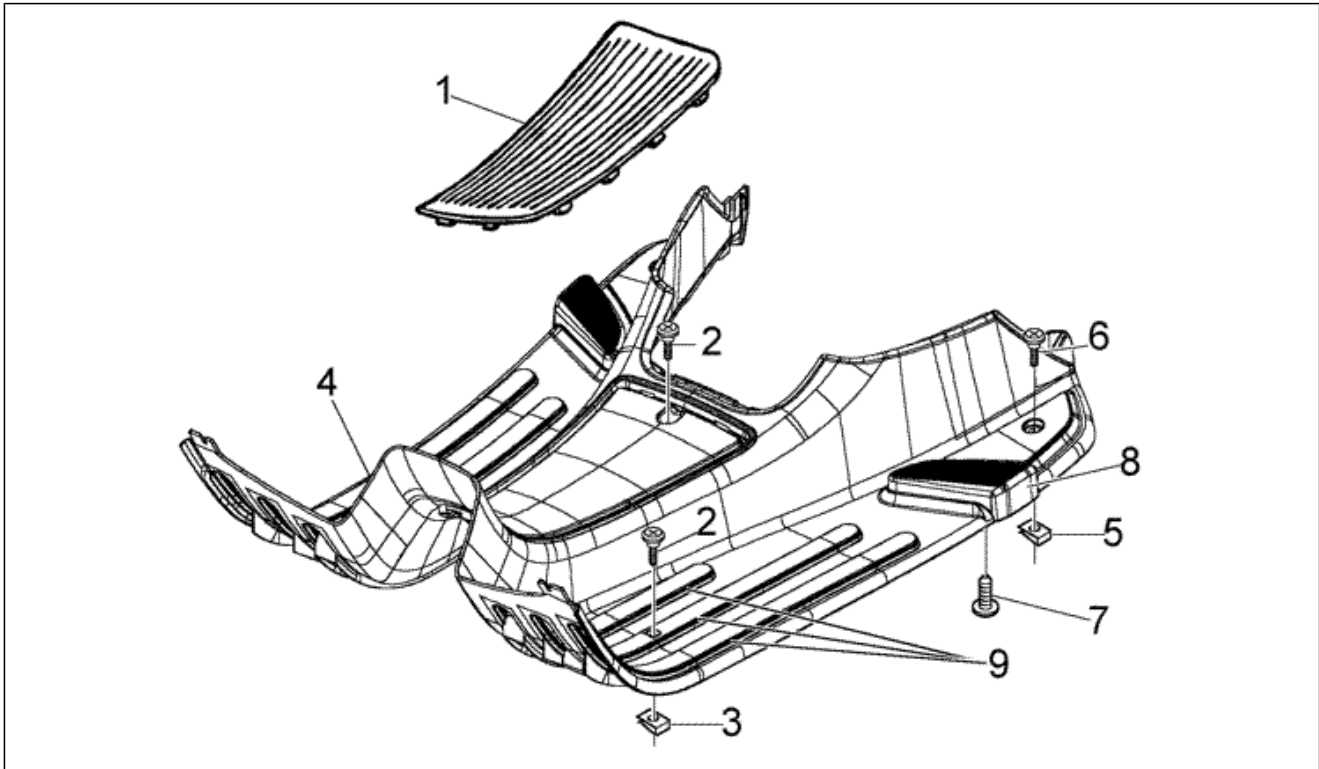
Pos.	Code	Beschreibung	Menge	Varianten
17	62212740F3	Karosserieteil unten LI	1	
17	62212740ND	Karosserieteil unten LI.	1	
17	62212840BM	Karosserieteil unten RE	1	
17	62212840ND	Karosserieteil unten RE.	1	
17	62212840F3	Karosserieteil unten RE	1	
17	62212840F2	Karosserieteil unten RE	1	
17	62212740R7	Karosserieteil unten LI	1	
17	62212840R7	Karosserieteil unten RE	1	
18	62212940ND	Anschluss hinten Spoiler LI	1	
18	62212940R7	Anschluss hinten Spoiler LI	1	
18	62213040F2	Anschluss hinten Spoiler RE	1	
18	62213040R7	Anschluss hinten Spoiler RE	1	
18	62213040F3	Anschluss hinten Spoiler RE	1	
18	62213040BM	Anschluss hinten Spoiler RE	1	
18	62212940F3	Anschluss hinten Spoiler LI	1	
18	62213040ND	Anschluss hinten Spoiler RE	1	
18	62212940F2	Anschluss hinten Spoiler LI	1	
18	62212940BM	Anschluss hinten Spoiler LI	1	
19	620529	"Seitenschild ""Vespa"""	1	
20	199190	Spreizdübel	2	
21	CM017410	Federplättchen	2	
22	259349	Schraube M4,2x13	4	
23	463195	Elastischer Puffer	6	
24	298604	Schlosshalterung	1	
25	62213650R7	Zündkerzenklappe lackiert	1	
25	62213650F2	Klappe	1	
25	62213650ND	Klappe	1	
25	62213650F3	Klappe	1	

Einheit	Fahrgestell
Code	T26
Beschreibung	Karosserie
Inspektion	1



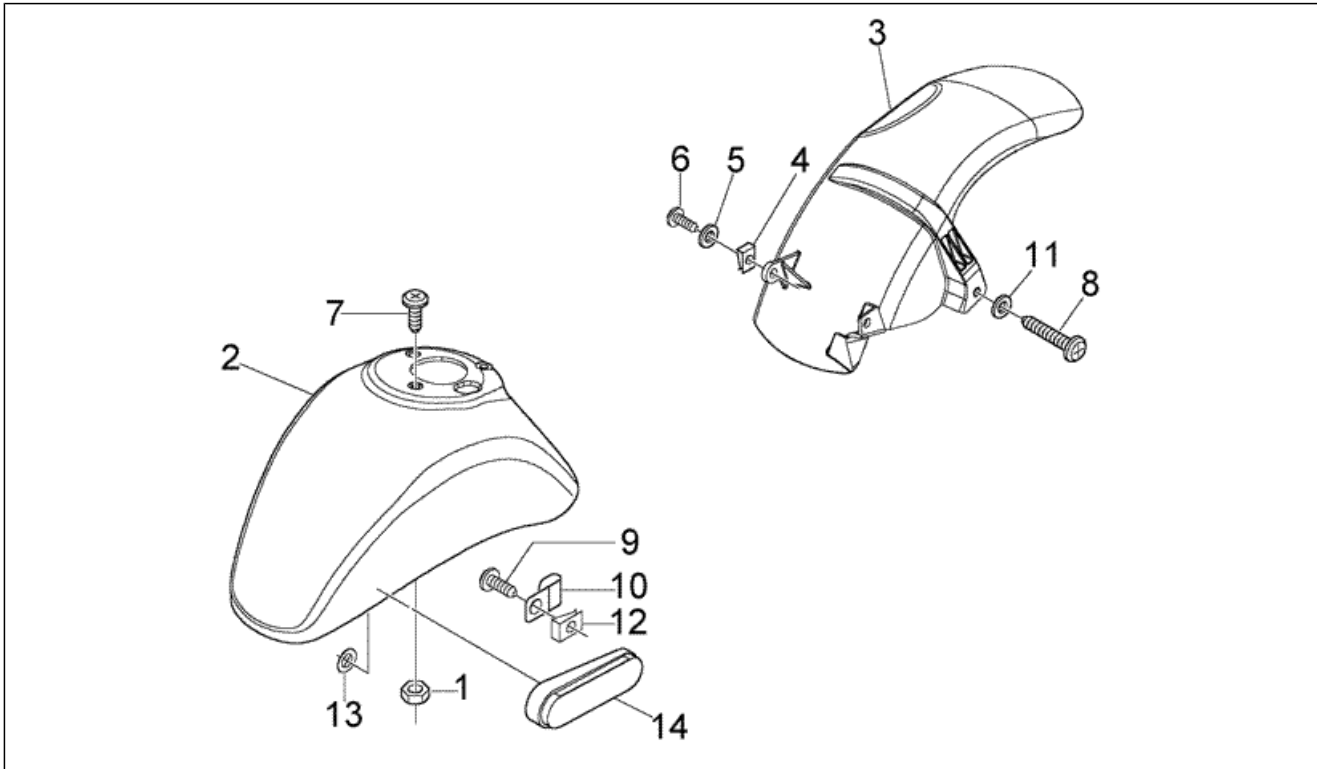
Pos.	Code	Beschreibung	Menge	Varianten
25	62213650BM	Klappe	1	
26	584926	Rückstrahler links	1	
26	584925	Rückstrahler recht	1	

Einheit	Fahrgestell
Code	T27
Beschreibung	Fußrett-fußmatte
Inspektion	1



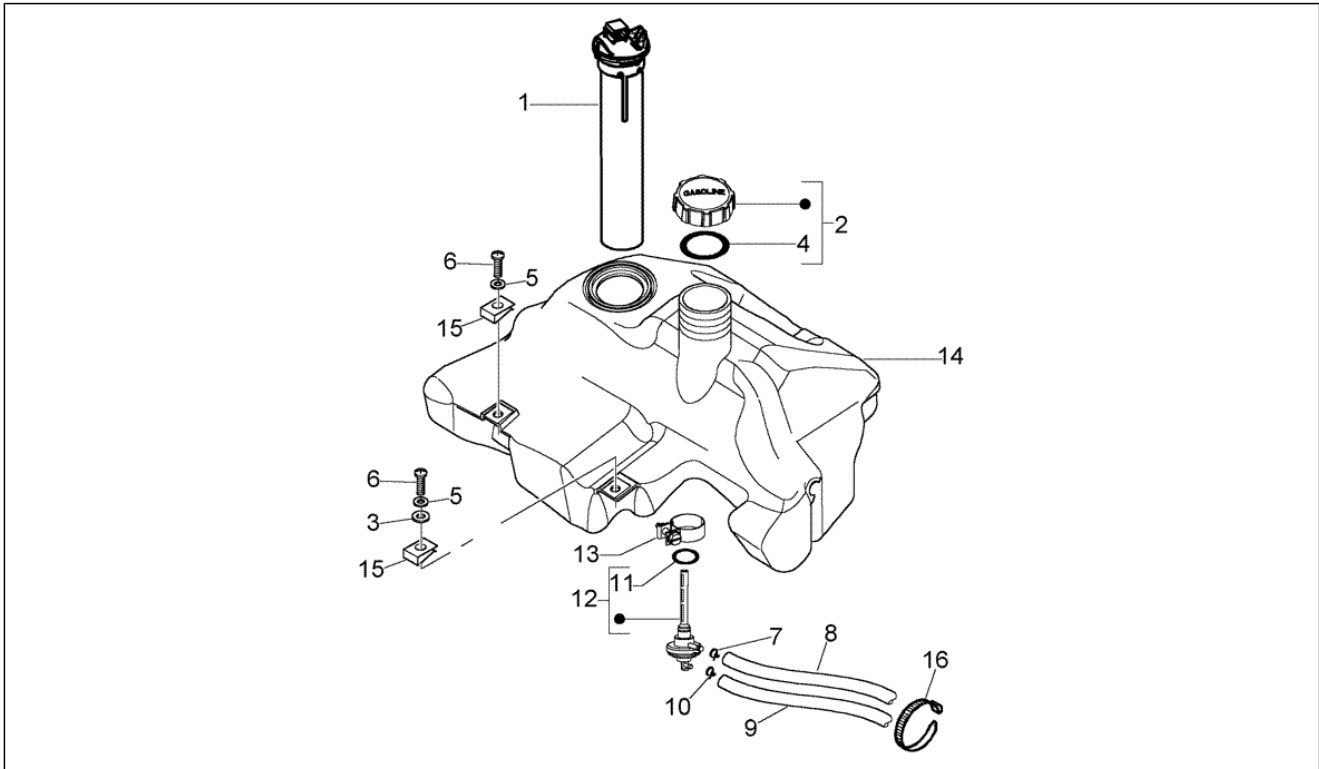
Pos.	Code	Beschreibung	Menge	Varianten
1	299236	Fußmatte	1	
2	576189	Gew.schr.	2	
3	CM017408	Platte	2	
4	62212440BM	Trittbrett	1	
4	62212440R7	Trittbrett lackiert	1	
4	62212440ND	Trittbrett lackiert	1	
4	62212440F2	Trittbrett	1	
4	62212440F3	Trittbrett	1	
5	254485	Federplättchen M6	2	
6	271891	Schraube m6x30	2	
7	297498	Blechschaube	4	
8	622126	Trittbrett Re	1	
8	622125	Trittbrett Li	1	
9	622139	Satz leisten, fussbrett	1	

Einheit	Fahrgestell
Code	T28
Beschreibung	Maleta
Inspektion	1



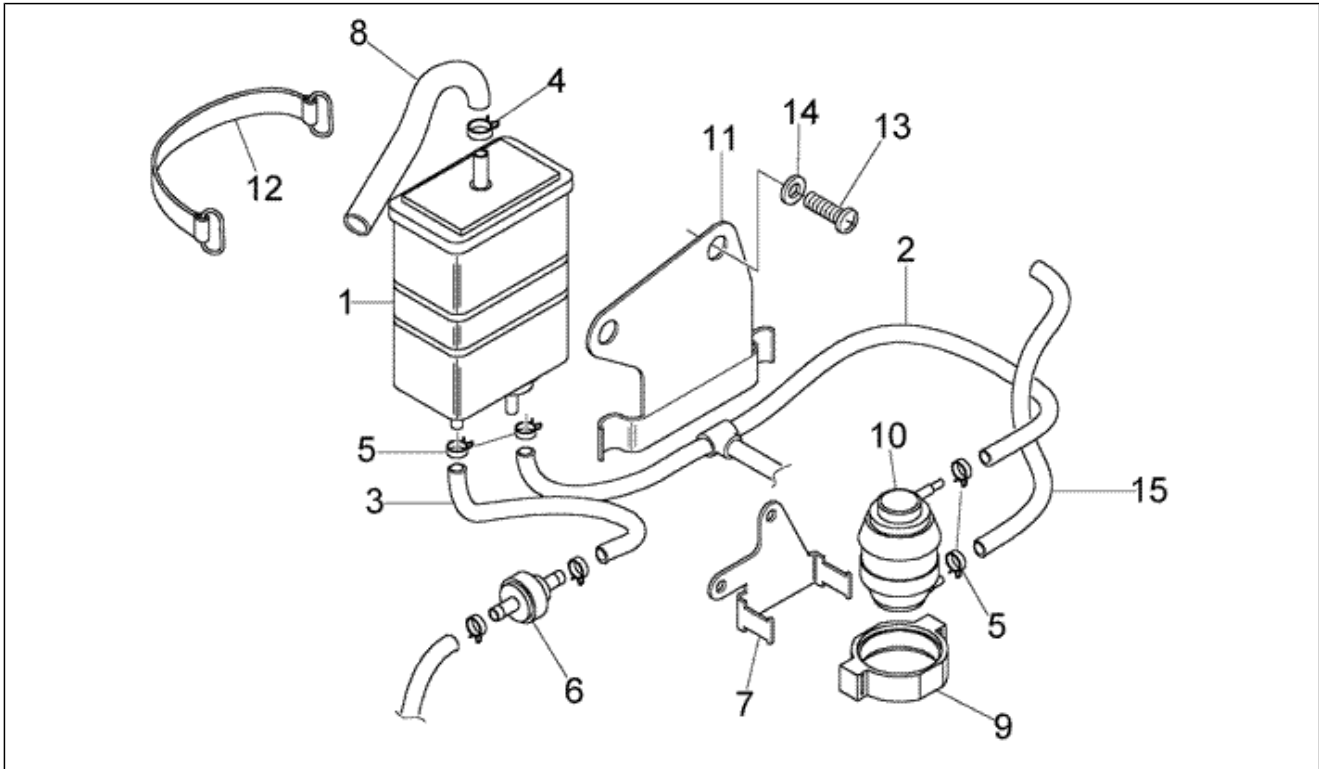
Pos.	Code	Beschreibung	Menge	Varianten
1	62217950R7	Staufach vorne lackiert	1	
1	62217950BM	Handschuhfach	1	
1	62217950F3	Handschuhfach	1	
1	62217950ND	Staufach vorne lackiert	1	
1	62217950F2	Handschuhfach	1	
2	259830	Metrische Schraube M6x20	2	
3	575249	Metrische Schraube TBC	2	
4	252420	Winkel	1	
5	297275	Dichtung	1	
6	297498	Blechschaube	4	
7	573057	Verankerungsblech	1	
8	575249	Metrische Schraube TBC	1	
9	254485	Federplättchen M6	4	
10	257614	Befestigungswink. Klappe	1	
11	257617	Feder	1	
12	295528	Haken	1	
13	62211550R7	Staufachklappe lackiert	1	
13	62211550BM	Klappe	1	
13	62211550ND	Staufachklappe lackiert	1	
13	62211550F3	Staufachklappe	1	
13	62211550F2	Staufachklappe	1	

Einheit	Fahrgestell
Code	T29
Beschreibung	Kraftstofftank
Inspektion	1



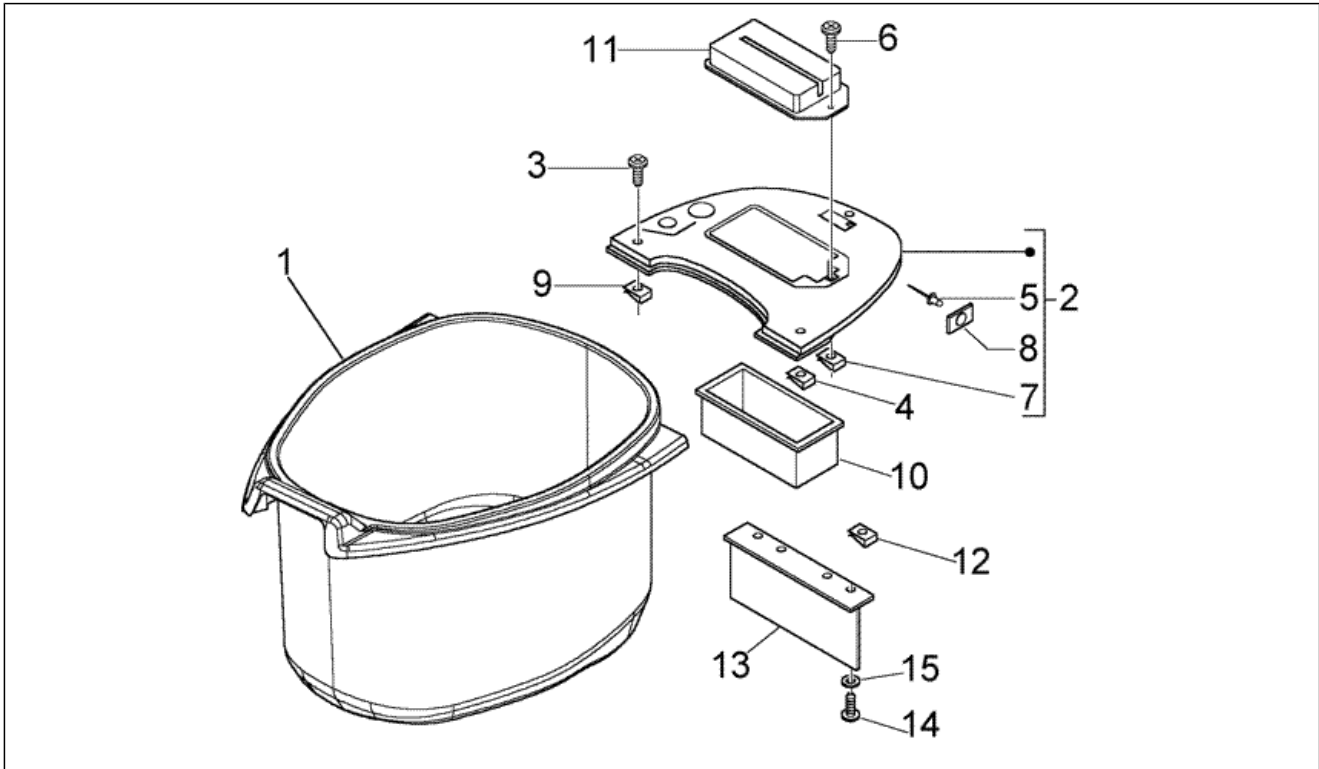
Pos.	Code	Beschreibung	Menge	Varianten
1	CM025702	Kraftstoffanzeige	1	
2	259832	Pfropfen	1	
3	013880	Flachscheibe 16x6,5x1,5	1	
4	258160	Dichtung Tankdeckel	1	
5	016406	Federring 6,4x11,8x1	3	
6	031091	Sechskantschraube M6x22	3	
7	CM002904	Schlauchschelle	1	
8	CM001209	Leitung	1	
9	CM006104	Leitung	1	
10	CM002901	Schlauchschelle	1	
11	196868	Dichtung	1	
12	575321	Benzinekraan	1	
13	577557	Schelle	1	
14	622834	Tank	1	
15	254485	Federplättchen M6	3	
16	145298	Reißschelle L= 180 mm	1	

Einheit	Fahrgestell
Code	T30
Beschreibung	Canister
Inspektion	1



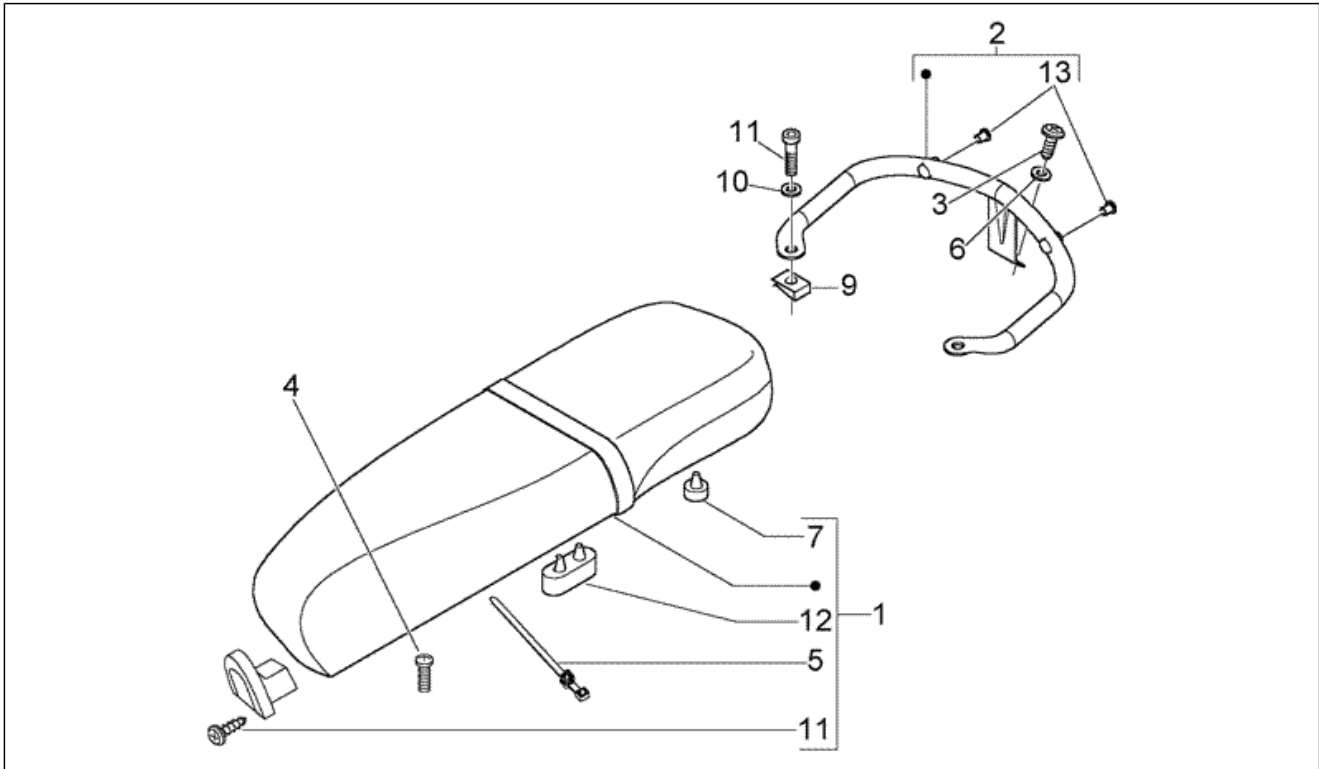
Pos.	Code	Beschreibung	Menge	Varianten
1	1B0045715	Aktivkohlefilter komplett mit Sticker	1	
2	623740	Leitung	1	
3	623741	Leitung	1	
4	CM002912	Schlauchschelle	1	
5	CM001914	Schlauchschelle	4	
6	576469	Sicherheitsventil	1	
7	577662	Bügel	1	
8	576860	Entlüftungsrohr	1	
9	576454	Halter	1	
10	CM028204	"Roll-over" Ventil	1	
11	576453	Halterung	1	
12	090854	Riemen	1	
13	015558	Schraube m16x16	1	
14	016406	Federring 6,4x11,8x1	1	
15	CM007504	Leitung	1	

Einheit	Fahrgestell
Code	T31
Beschreibung	Schutzhelmträger
Inspektion	1



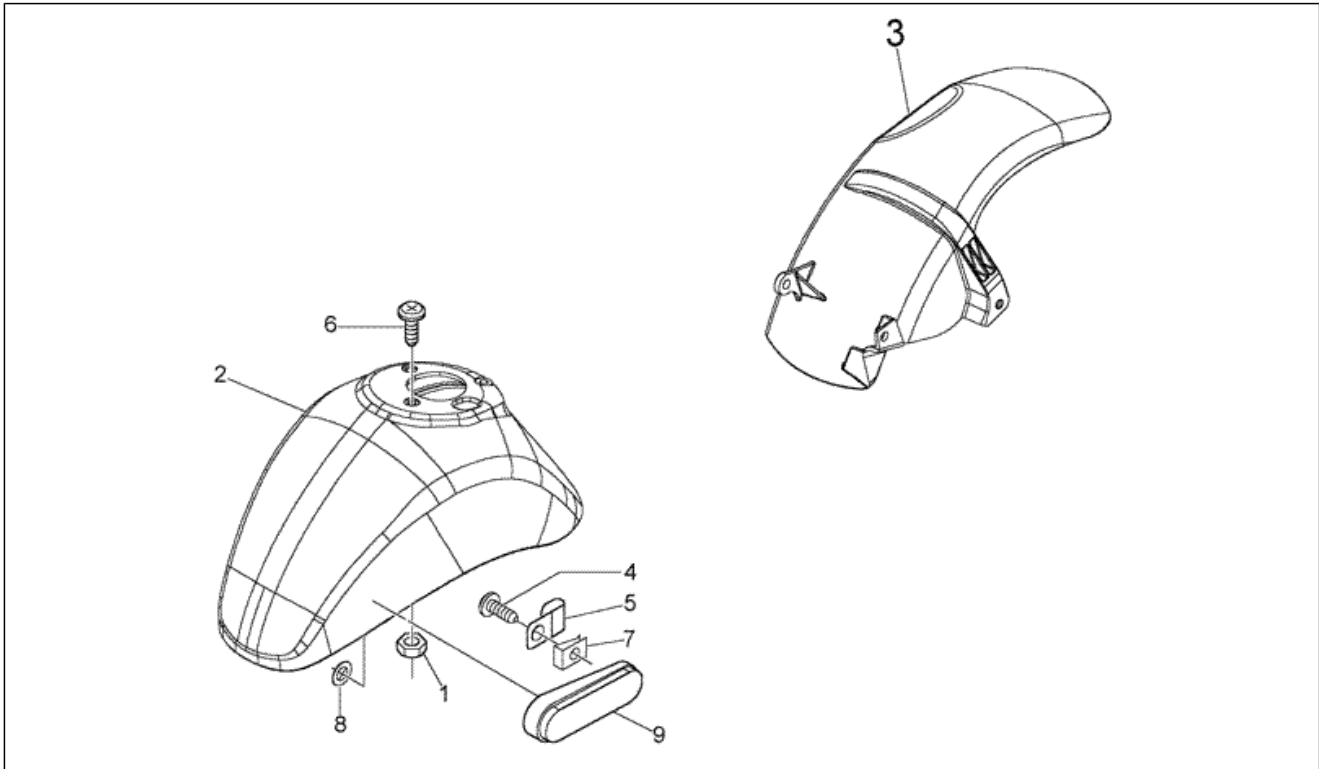
Pos.	Code	Beschreibung	Menge	Varianten
1	622131	Schutzhelmfach	1	
2	623020	Batteriedeckel	1	
3	259372	Blechschraube M4,2x25	2	
4	254485	Federplättchen M6	1	
5	182302	Kunststoffniet	1	
6	576189	Gew.schr.	1	
7	CM017410	Federplättchen	1	
8	290405	Halter	1	
9	CM017408	Platte	2	
10	299047	Schwimmergehäuse	1	
11	576017	Batteriedeckel komplett	1	
12	CM017410	Federplättchen	2	
13	623420	Spritzschutz	1	
14	297498	Blechschraube	4	
15	013763	Flachscheibe 4,2x12x1	4	

Einheit	Fahrgestell
Code	T32
Beschreibung	Sattel
Inspektion	1



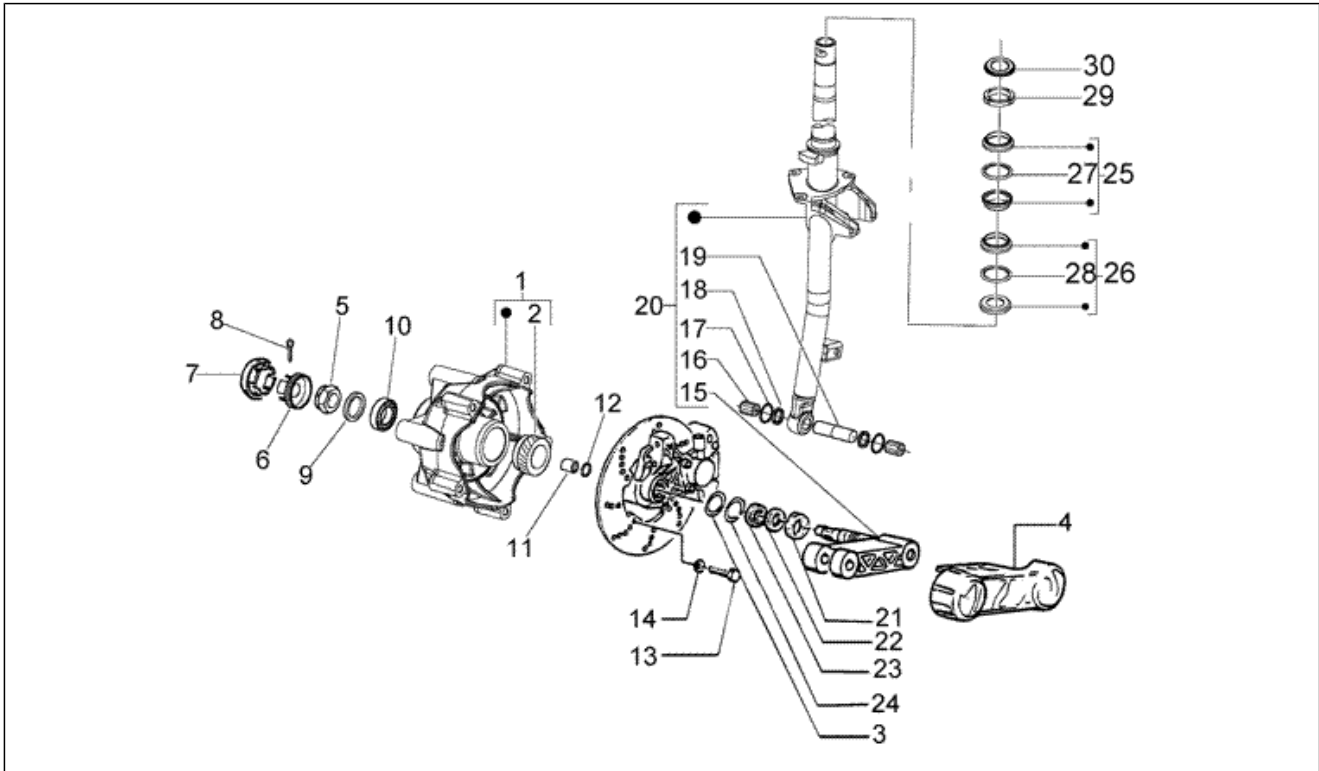
Pos.	Code	Beschreibung	Menge	Varianten
1	CM02520100E8	Sitz	1	
1	CM02520100E9	Sitz	1	
2	623572	Griff	1	
3	271147	TBEI Schraube M6x20	2	
4	259830	Metrische Schraube M6x20	2	
5	298729	Schelle	1	
6	012533	Zahnscheibe 6,6x11x0	2	
7	577492	Puffer	2	
8	497457	Schloßsetz	1	
9	254485	Federplättchen M6	1	
10	078307	Ausgleichscheibe	2	
11	271147	TBEI Schraube M6x20	2	
12	296456	Anschlagpuffer	2	
13	623561	Griff Verschuß	2	

Einheit	Fahrgestell
Code	T33
Beschreibung	Vorderkotflügel-hinterkotflügel
Inspektion	1



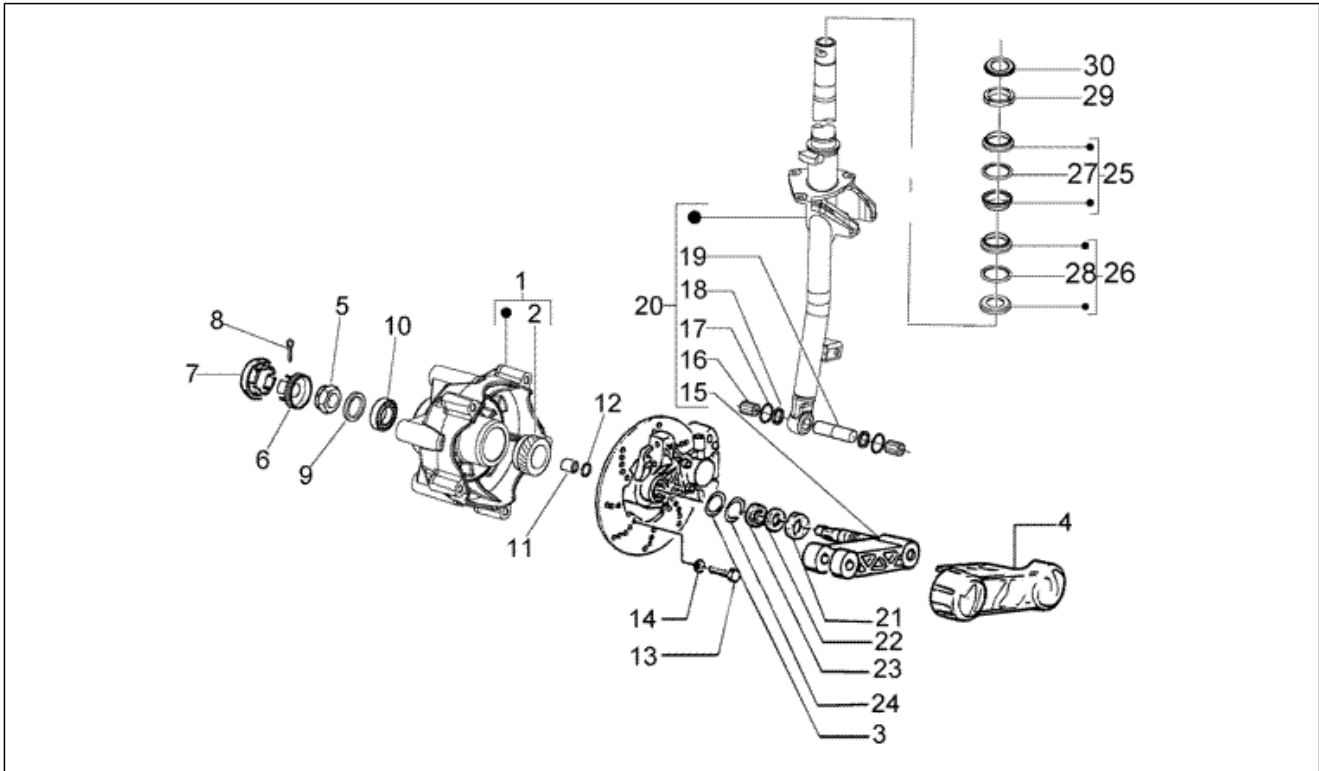
Pos.	Code	Beschreibung	Menge	Varianten
1	288245	Mutter, selbstsichernd M6	3	
2	60041540BM	Kotflügel	1	
2	60041540R7	Kotflügel	1	
2	60041540F2	Kotflügel	1	
2	60041540ND	Kotflügel	1	
2	60041540F3	Kotflügel	1	
3	575079	Hinteres schutzblech	1	
4	562919	Schelle	1	
5	CM017410	Federplättchen	1	
6	575249	Metrische Schraube TBC	4	
7	015900	Blechschaube	1	
8	181351	Federplättchen	4	
9	584083	Rückstrahler seitlich LI	1	
9	584084	Rückstrahler seitlich RE	1	

Einheit	Fahrgestell
Code	T34
Beschreibung	Steuerrohr-scheibenbremse
Inspektion	1



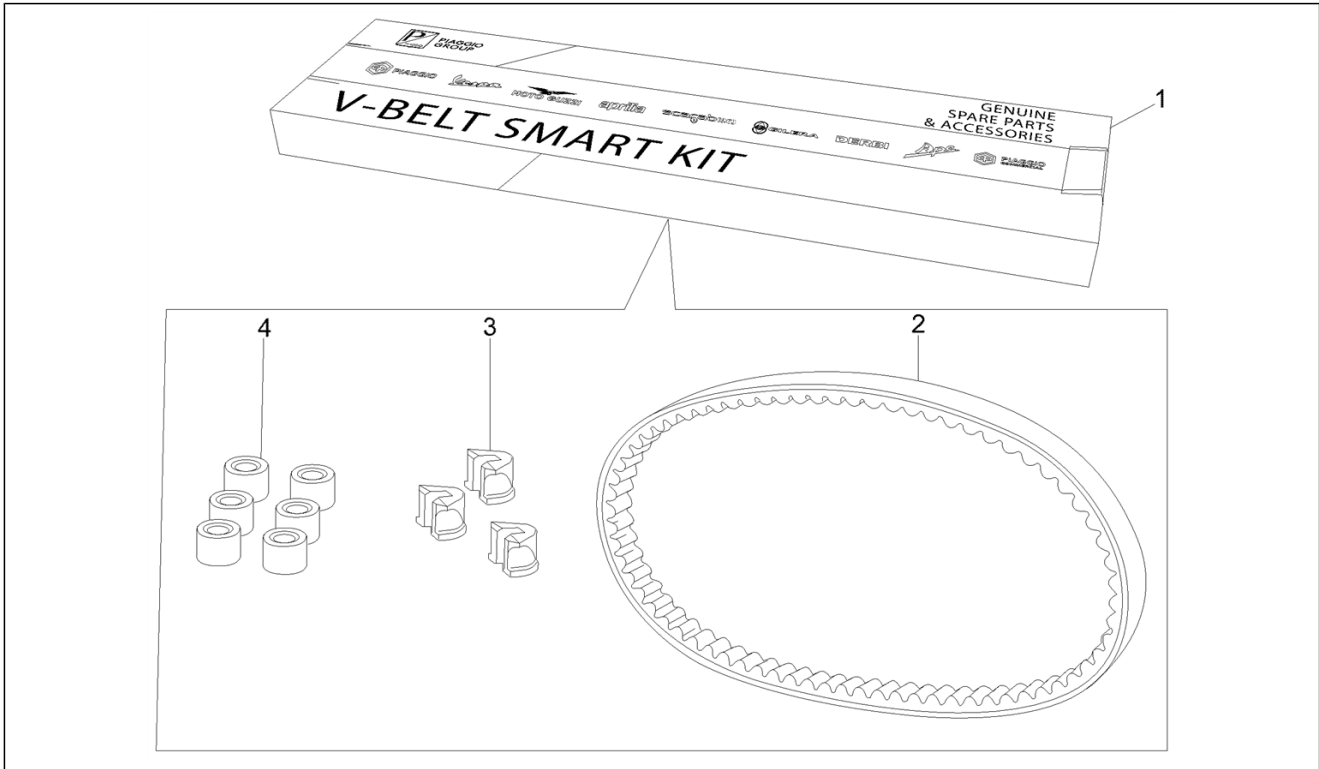
Pos.	Code	Beschreibung	Menge	Varianten
1	560284	Vorderradnabe	1	
2	267818	Zahnrad Griff zählt Km	1	
3	177414	Unterlegscheibe	1	
4	561433	Abdeckung Lenker vorne	1	
5	021114	Mutter	1	
6	177609	Kappe	1	
7	092517	Radachsen-Deckel	1	
8	012789	Splint	1	
9	006635	Sprengring	1	
10	177610	Lager	1	
11	177442	Nadelhülse	1	
12	177443	Gasket ring	1	
13	271147	TBEI Schraube M6x20	5	
14	006966	Federring 6,4x11x0,5	5	
15	56140R5	Schwingarm	1	
16	198513	Rollenkäfig	2	
17	006731	Dichtung	2	
18	119219	Gasket ring	2	
19	177451	Bolzen	1	
20	6011825	Lenkrohr	1	
21	177408	O-Ring	1	
22	177445	Unterlegscheibe	1	
23	177521	Ring	1	
24	006422	Seegerring	1	
25	56002R	Steuersatz	1	
26	56003R	Steuersatz	1	
27	000000	[...]	1	
27	077024	Ball cage	1	

Einheit	Fahrgestell
Code	T34
Beschreibung	Steuerrohr-scheibenbremse
Inspektion	1



Pos.	Code	Beschreibung	Menge	Varianten
28	000000	[...]	1	
28	077023	Ball cage	1	
29	011109	Gewinding Lenkrohr	1	
30	003751	Unterlegscheibe des Lenkrads	1	

Einheit	Maintenance
Code	T71
Beschreibung	Kit trasmissione
Inspektion	1



Pos.	Code	Beschreibung	Menge	Varianten
1	1R000431	Transmission kit	1	
2	841213	Keilriemen (Mitsuboshi)	1	
3	4348555	Gleitbacke	3	
4	B017946	Rolle komplett	6	