



ERSATZTEILKATALOG



Vespa LX 50 2T

Vorsatzcode Fahrgestell: ZAPC38101

Vorsatzcode Motor:

Inhaltsverzeichnis

Fertige Produkte.....	4
Alphanumerisches Verzeichnis.....	5
Elektrische Anlage.....	8
Tafel T36 - vorderbeleuchtung.....	8
Tafel T38 - hinterbeleuchtung.....	9
Tafel T39 - elektrische ausrüstung.....	10
Tafel T40 - elektrische ausrüstung.....	11
Motor.....	12
Tafel T1 - motor.....	12
Tafel T10 - lichtmaschine.....	13
Tafel T11 - anlassermotor-kickstarter.....	14
Tafel T12 - ölpumpe.....	15
Tafel T13 - bremshebel.....	16
Tafel T14 - vergaser.....	17
Tafel T15 - vergaser.....	18
Tafel T16 - luftfilter.....	19
Tafel T17 - gehäuse nebenluft.....	20
Tafel T18 - auspufftopf.....	21
Tafel T2 - kurbelgehäuse.....	22
Tafel T3 - kurbelwelle.....	23
Tafel T4 - gruppe zylinder-kolben-kolbenbolzen.....	24
Tafel T5 - zylinderkopfkühlung und ansaugverbindung.....	25
Tafel T6 - antriebsdeckel-lüftergehäuse deckel.....	26
Tafel T7 - getriebene riemenscheiben.....	27
Tafel T8 - treibende riemenscheibe.....	28
Tafel T9 - hinterrad achse.....	29
Lenker.....	30
Tafel T32 - Tachometer - lenkerdeckel.....	30
Tafel T33 - Lenker bauteile.....	31
Tafel T34 - Lenker bauteile.....	32
Bowdenzüge.....	33
Tafel T35 - bowdenzüge-bremsschlauch.....	33
Radaufhängungen.....	34
Tafel T28 - vorderachsaufhängung.....	34
Tafel T29 - Bremszange.....	36
Tafel T30 - vorderer stoßdämpfer.....	37
Tafel T31 - hinterer stoßdämpfer.....	38
Tafel T41 - vorderrad.....	39
Tafel T42 - hinterrad.....	40
Fahrgestell.....	41
Tafel T19 - ständer-schwingarm.....	41
Tafel T20 - karosserie.....	42
Tafel T21 - fußraumabdeckung.....	45



Tafel T22 - vorderes gepäckfach.....	46
Tafel T23 - kraftstofftank.....	47
Tafel T24 - schutzhelmräger.....	48
Tafel T25 - öltank.....	49
Tafel T26 - Sitzbank.....	50
Tafel T27 - vorderkotflügel-hinterkotflügel.....	51
Tafel T37 - hintere abdeckung.....	52
Maintenance.....	53
Tafel T43 - Getriebekit.....	53
Tafel T44 - Kit freni.....	54



Fertige Produkte

Code	Gültigkeit
------	------------

kein fertiges Produkt



Code	Nr. der Tafel	Pos.	Code	Nr. der Tafel	Pos.	Code	Nr. der Tafel	Pos.
000000	T28	27	016686	T40	5	1R000473	T44	1
000000	T28	28	018591	T37	5	216983	T6	9
000267	T10	1	018640	T16	4	217163	T40	7
000397	T13	9	018644	T11	8	217164	T40	8
003056	T16	2	020006	T2	3	219528	T36	3
003058	T29	8	020008	T2	6	223605	T34	1
003751	T28	30	020104	T37	10	231571	T40	12
006078	T32	12	020106	T12	6	232108	T19	4
006416	T11	14	020108	T19	8	232108	T31	7
006422	T28	24	020108	T30	16	234390	T40	2
006624	T7	3	020206	T34	7	239382	T2	2
006635	T28	9	021108	T31	4	239388	T2	7
006647	T9	9	021114	T28	5	239397	T4	5
006731	T28	17	021210	T30	14	239404	T4	2
006965	T36	6	030080	T19	14	239455	T4	3
006966	T26	6	031056	T32	10	241937	T40	6
006966	T28	14	031058	T29	12	252420	T22	13
006975	T10	4	031091	T11	1	252945	T40	9
006975	T12	7	031091	T26	3	253937	T39	7
008372	T38	6	031120	T30	5	254485	T16	7
008375	T5	7	077023	T28	28	254485	T21	5
008432	T20	10	077024	T28	27	254485	T22	9
008432	T37	2	078307	T26	10	254485	T23	15
008457	T32	7	078307	T5	6	254485	T24	4
008457	T36	2	080341	T40	15	254485	T25	10
011109	T28	29	085285	T15	17	254485	T26	9
012533	T16	3	113533	T2	5	254485	T27	4
012533	T26	6	119219	T28	18	254485	T30	12
012533	T27	5	122781	T19	1	254485	T37	8
012535	T30	3	123394	T33	5	257614	T22	10
012543	T34	11	123394	T34	9	257617	T22	11
012789	T28	8	127927	T35	5	258146	T16	5
012789	T42	6	129953	T38	5	258146	T32	1
013763	T24	15	146197	T12	10	258160	T23	4
013763	T37	9	149104	T30	9	258403	T39	13
013861	T19	7	152608	T15	11	259349	T20	22
013880	T23	3	174085	T30	13	259349	T24	6
013880	T25	11	174088	T30	15	259372	T21	2
013880	T26	10	174874	T30	2	259372	T24	3
013880	T27	11	177408	T28	21	259625	T6	6
015330	T34	13	177414	T28	3	259829	T25	1
015558	T25	4	177436	T29	5	259830	T22	2
015585	T10	3	177442	T28	11	259830	T26	4
015585	T10	7	177443	T28	12	259830	T37	6
015585	T12	8	177445	T28	22	259832	T23	2
015597	T17	12	177451	T28	19	261319	T19	17
015715	T36	5	177494	T29	4	265249	T33	2
015759	T16	8	177521	T28	23	265300	T7	15
015759	T23	6	177609	T28	6	265451	T35	4
015792	T41	5	177610	T28	10	266625	T2	8
015804	T27	8	178150	T31	1	266724	T13	2
015856	T10	2	178790	T19	2	266725	T13	3
015856	T12	9	179640	T35	9	266773	T2	9
015856	T6	1	181351	T17	9	266841	T29	13
015900	T27	9	182302	T24	5	267038	T31	2
015911	T20	26	182546	T28	7	267818	T28	2
015996	T38	7	194423	T42	5	267819	T29	7
016195	T18	11	196868	T23	11	267823	T2	12
016404	T11	5	196868	T25	6	267917	T34	12
016404	T37	3	198513	T28	16	267948	T33	3
016405	T32	11	199190	T20	20	267958	T20	3
016406	T23	5	199190	T20	4	268158	T31	5
016406	T25	12	1A0122830P	T16	6	268596	T22	6
016408	T19	9	1L004079	T40	2	2691179	T29	10
016408	T30	10	1L004080	T40	2	269273	T11	10
016408	T30	6	1L004081	T40	2	269571	T35	8
016408	T31	3	1R000441	T43	1	269572	T35	12



Code	Nr. der Tafel	Pos.
269755	T13	8
270310	T35	10
270793	T32	2
270793	T32	8
270991	T41	4
270991	T42	8
271147	T26	11
271147	T28	13
271695	T19	11
271807	T19	15
271891	T21	6
271976	T35	3
271977	T35	13
272836	T26	11
273099	T42	3
273419	T13	6
2736235	T13	1
273693	T30	4
274245	T13	4
274489	T34	4
274491	T34	4
278940	T19	12
286158	T8	2
286162	T12	4
286163	T12	5
286209	T6	3
2865345	T5	4
286810	T4	1
287021	T12	1
287073	T12	2
287223	T2	4
288245	T18	7
288245	T27	1
288245	T5	2
288531	T5	5
288639	T9	5
288865	T15	1
288872	T15	7
288873	T15	3
288882	T15	9
289005	T10	5
289191	T12	3
289495	T11	12
289519	T7	17
289519	T8	4
289840	T7	9
289903	T14	6
289931	T43	3
289931	T8	7
289933	T7	1
289950	T7	8
289952	T7	4
289955	T7	14
290404	T40	4
290405	T24	8
292022	T36	4
293556	T20	24
294075	T25	9
294723	T39	2
294877	T39	1
295528	T22	12
296456	T26	12
296743	T26	15
297369	T24	10
297498	T24	14
297582	T18	5
298243	T21	1

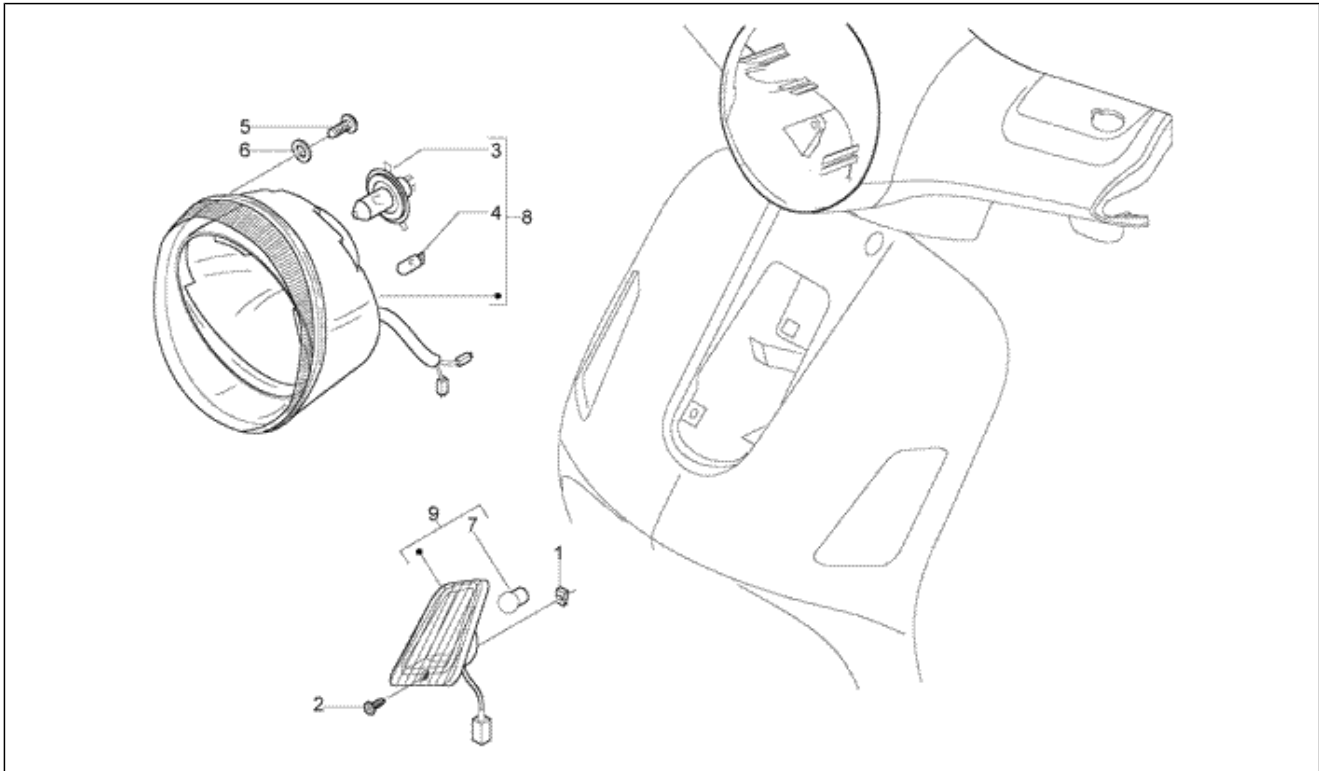
Code	Nr. der Tafel	Pos.
298573	T25	2
298581	T39	15
298604	T20	9
298729	T26	5
298731	T39	8
298838	T39	4
298903	T39	10
299557	T20	13
299558	T20	12
299559	T20	14
299964	T20	7
299965	T20	7
319538	T26	3
414834	T9	6
414835	T2	10
414837	T11	6
414838	T11	9
414838	T6	8
431125	T3	1
4316255	T3	4
431654	T15	2
431860	T2	11
431860	T6	10
433122	T18	10
433987	T11	7
434541	T39	11
434541	T40	14
434735	T9	10
436719	T5	1
438034	T5	3
463195	T20	23
478028	T7	11
478197	T9	2
4784925	T9	1
478498	T9	8
478533	T17	6
478561	T18	2
4795526	T7	5
479561	T8	12
4795715	T9	4
479866	T8	5
480066	T9	12
480227	T8	8
480953	T9	13
482314	T3	5
482315	T3	2
482766	T7	6
483443	T7	10
483537	T8	3
484704	T15	10
485671	T15	4
486149	T12	11
486942	T17	2
486943	T17	3
4874805	T9	11
4874855	T9	7
487592	T16	9
487718	T16	10
487719	T16	6
4878020001	T4	6
4878020002	T4	6
4878020003	T4	6
4878020004	T4	6
487935	T7	12
488129	T14	4
494097	T29	2
494634	T26	14

Code	Nr. der Tafel	Pos.
494891	T34	3
497042	T34	3
497398	T32	5
497457	T26	8
498337	T1	3
498409	T1	2
498409	T14	5
500501	T3	3
500502	T3	3
500503	T3	3
500504	T3	3
504355	T14	1
56002R	T28	25
56003R	T28	26
560045	T19	3
560284	T28	1
5602865	T29	6
560565	T19	16
560661	T42	7
56140R5	T28	15
561433	T28	4
56204R	T19	10
56214R	T30	1
562424	T35	11
562919	T27	10
562923	T34	10
563246	T29	3
563728	T42	4
56395R	T44	2
564053	T29	14
564683	T33	6
573057	T22	7
573123	T24	11
57328R	T33	1
573905	T39	12
574362	T25	7
575079	T27	3
575249	T22	3
575249	T22	8
575249	T27	6
575249	T27	7
575249	T30	8
575249	T37	7
575321	T23	12
576464	T20	5
577492	T26	7
577557	T23	13
577557	T25	5
577929	T25	3
580075	T40	11
580621	T39	14
582155	T19	13
583334	T35	7
583575	T33	7
583575	T34	8
583870	T34	5
584332	T36	7
584332	T38	2
584521	T40	3
584525	T10	10
584526	T10	8
584884	T37	4
597150	T29	9
597151	T19	6
5998115	T28	20
599986	T41	1
599990	T41	2



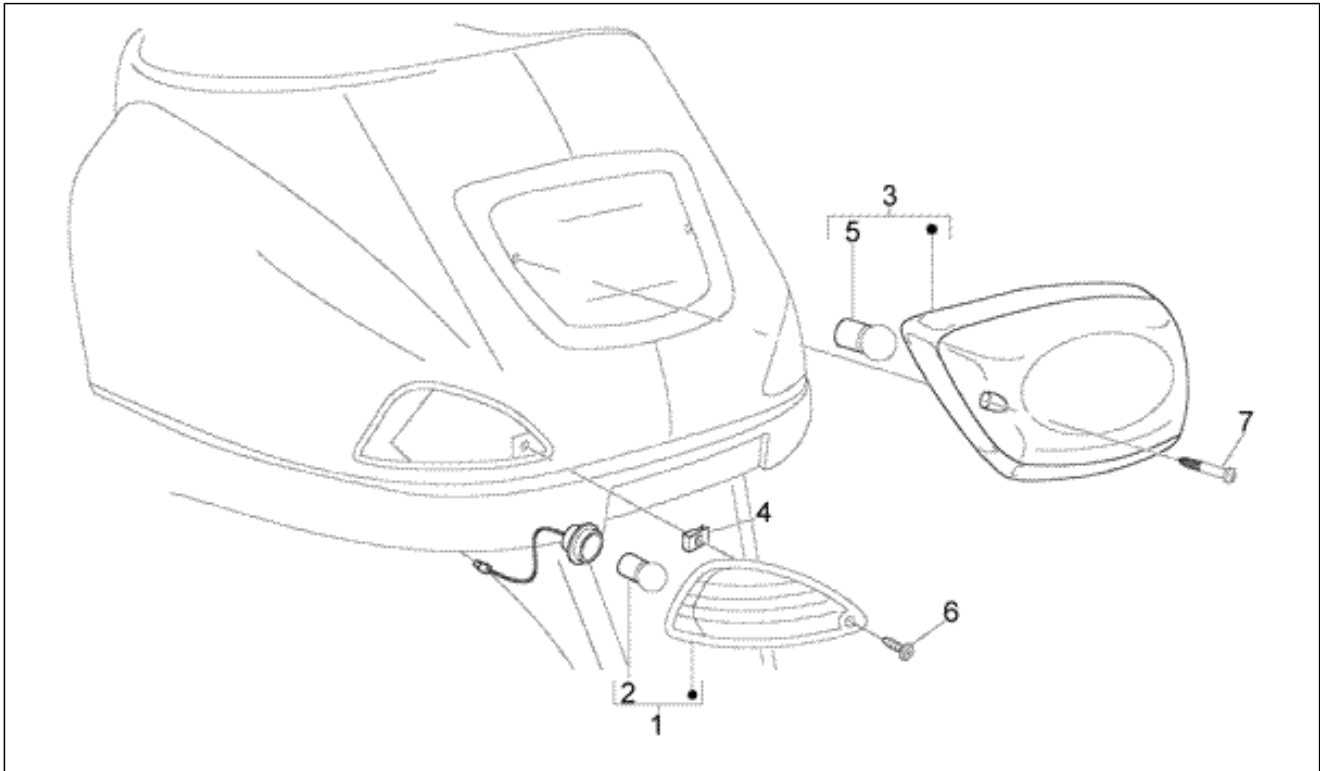
Code	Nr. der Tafel	Pos.	Code	Nr. der Tafel	Pos.	Code	Nr. der Tafel	Pos.
600067	T42	1	62219040R7	T32	4	830056	T16	11
60041540AA	T27	2	6221935	T33	4	830212	T8	10
60041540BM	T27	2	622834	T23	14	830487	T5	10
60041540F2	T27	2	622898000L	T22	1	830488	T43	2
60041540F3	T27	2	622898000P	T22	1	830939	T5	9
60041540ND	T27	2	622899000L	T22	4	831116	T4	7
60041540R7	T27	2	622899000P	T22	4	831458	T11	13
60041640AA	T30	7	622900000L	T21	4	8318594	T17	1
60041640BM	T30	7	622900000P	T21	4	832130	T13	11
60041640F2	T30	7	622901000L	T20	17	832186	T14	3
60041640F3	T30	7	622901000P	T20	17	832356	T17	4
60041640ND	T30	7	622902000L	T20	17	833428	T13	7
60041640R7	T30	7	622902000P	T20	17	833817	T6	2
600488	T31	6	622904000L	T37	1	841782	T18	4
600560	T42	7	622904000P	T37	1	841821	T18	3
601115	T41	1	62290750AA	T20	2	842202	T14	2
601117	T42	7	62290750BM	T20	2	843882	T16	1
601610	T30	11	62290750F2	T20	2	844641	T18	8
601616	T35	2	62290750F3	T20	2	845465	T18	1
601618	T35	1	62290750ND	T20	2	845611	T8	13
601999	T41	1	62290750R7	T20	2	8468975	T18	6
620529	T20	19	623019	T24	2	942135	T9	3
620556	T20	15	623201	T20	16	969421	T11	11
62211150AA	T20	1	623561	T26	13	CM001209	T23	9
62211150BM	T20	1	623562	T26	2	CM001905	T17	8
62211150F2	T20	1	635101	T42	2	CM002901	T23	10
62211150F3	T20	1	638640	T36	9	CM002903	T25	8
62211150ND	T20	1	638643	T38	1	CM002904	T23	7
62211150R7	T20	1	638646	T38	3	CM004126	T23	8
62211550F3	T22	4	638650	T36	9	CM006303	T22	5
62212340F3	T37	1	638651	T38	1	CM017405	T20	11
62212440F3	T21	4	638677	T40	10	CM017405	T38	4
62212740F3	T20	17	638964	T36	8	CM017406	T36	1
62212840F3	T20	17	638971	T40	1	CM017408	T20	8
62212940AA	T20	18	638972	T32	6	CM017408	T21	3
62212940BM	T20	18	638975	T39	5	CM017408	T24	9
62212940F2	T20	18	638976	T39	3	CM017409	T32	9
62212940F3	T20	18	666574	T44	3	CM017410	T20	21
62212940ND	T20	18	709037	T19	5	CM017410	T24	12
62212940R7	T20	18	709047	T29	11	CM017410	T24	7
62213040AA	T20	18	709047	T41	3	CM017410	T27	12
62213040BM	T20	18	825186	T40	16	CM02520100E8	T26	1
62213040F2	T20	18	82521R	T6	5	CM02520100E9	T26	1
62213040F3	T20	18	82530R	T11	3	CM02520100EA	T26	1
62213040ND	T20	18	82531R	T11	4	CM025702	T23	1
62213040R7	T20	18	825416	T4	4	CM063804	T33	8
622131	T24	1	82567R	T15	5	CM071802	T39	9
62213650AA	T20	25	82587R	T40	13	CM076101	T29	1
62213650BM	T20	25	826176	T14	7	CM100108	T7	16
62213650F2	T20	25	82645R	T8	6	CM1002015	T7	13
62213650F3	T20	25	82651R	T12	12	CM100615	T8	1
62213650ND	T20	25	82655R	T7	2	CM101704	T15	14
62213650R7	T20	25	827050	T18	9	CM102103	T15	15
62217950F3	T22	1	827085	T13	10	CM107510	T15	6
622187	T20	6	827208	T17	11	CM107701	T15	13
622188	T20	6	827209	T17	5	CM1102015	T43	4
62218940AA	T32	3	827425	T6	4	CM1102015	T8	9
62218940BM	T32	3	827441	T17	7	CM110302	T8	11
62218940F2	T32	3	827444	T17	10	CM1238035	T1	1
62218940F3	T32	3	82774R	T5	8	CM1273025	T2	1
62218940ND	T32	3	827847	T10	9	CM128501	T15	8
62218940R7	T32	3	827893	T7	7	CM141710	T15	16
62219040AA	T32	4	828074	T15	12			
62219040BM	T32	4	828223	T8	6			
62219040F2	T32	4	8284175	T6	7			
62219040F3	T32	4	828765	T10	6			
62219040ND	T32	4	828863	T13	5			

Einheit	Elektrische Anlage
Code	T36
Beschreibung	vorderbeleuchtung
Inspektion	1



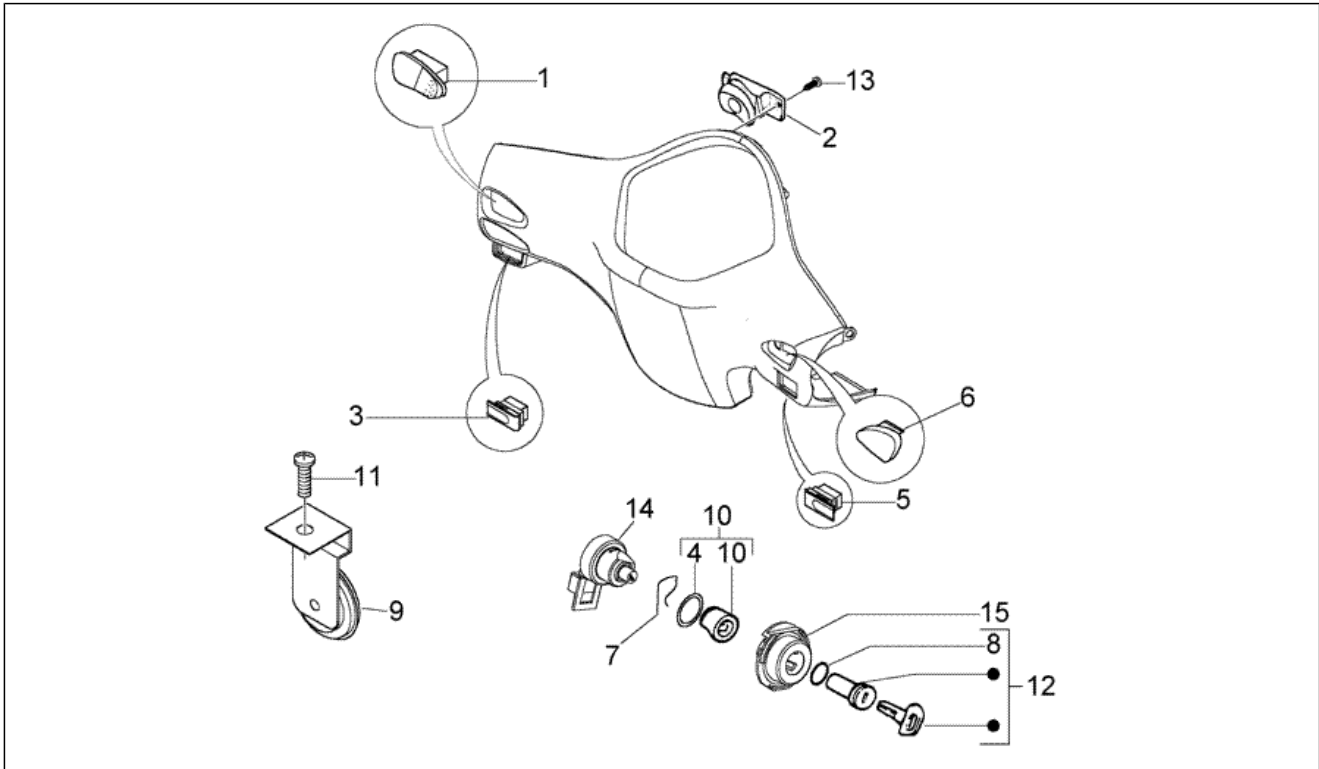
Pos.	Code	Beschreibung	Menge	Varianten
1	CM017406	Platte	2	
2	008457	Gew.schr. M4,2x19	2	
3	219528	Lampen 12V-35/35W	1	
4	292022	Lampen 12V-5W	1	
5	015715	Schraube M5x16	4	
6	006965	Ausgleichscheibe 5.3x10x10	4	
7	584332	Lampen 12V-10W	2	
8	638964	Scheinwerfer	1	
9	638640	Vorderer linker Blinker	1	
9	638650	Vorderer rechter Blinker	1	

Einheit	Elektrische Anlage
Code	T38
Beschreibung	hinterbeleuchtung
Inspektion	1



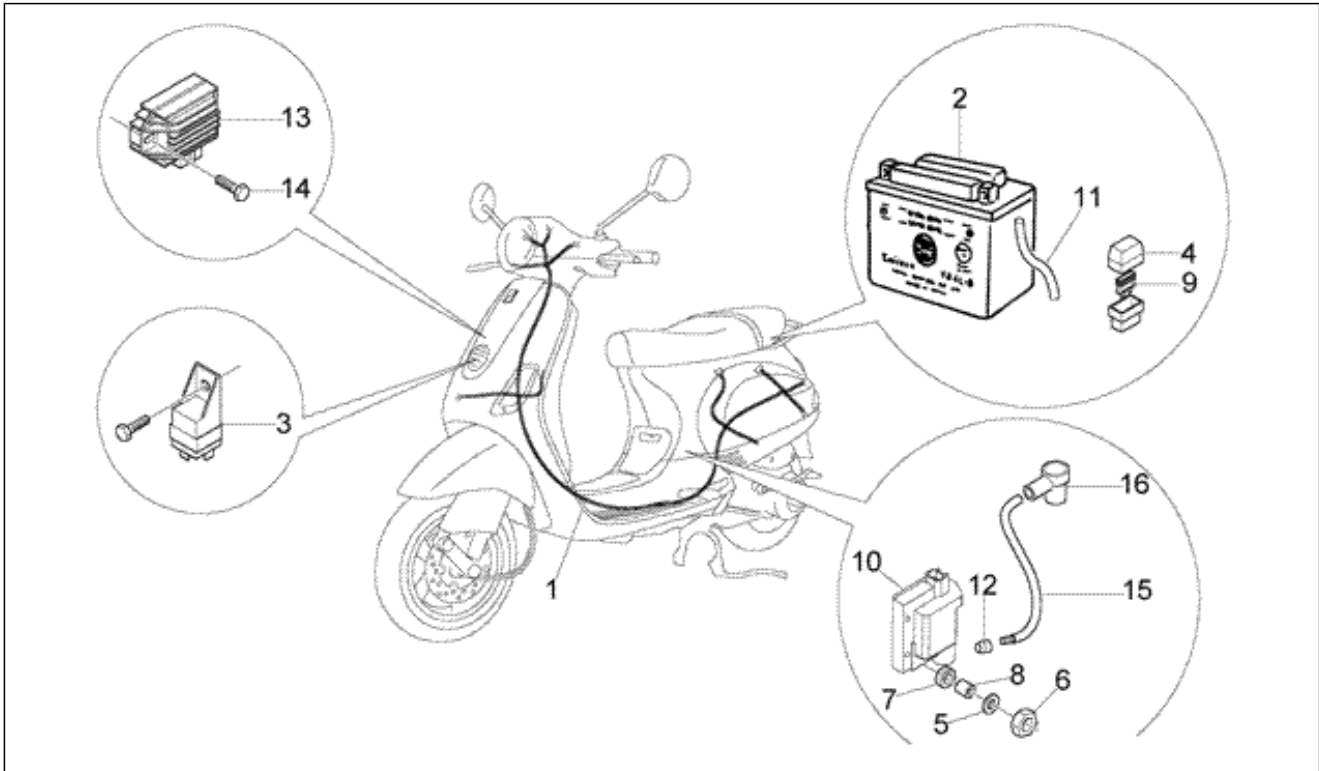
Pos.	Code	Beschreibung	Menge	Varianten
1	638643	Blinkleuchte	1	
1	638651	Blinkleuchte	1	
2	584332	Lampen 12V-10W	2	
3	638646	Rücklicht	1	
4	CM017405	Federplättchen	2	
5	129953	Lampen 12V-21/5W	1	
6	008372	Schraube d3,5x13	2	
7	015996	Schraube M4x12	2	

Einheit	Elektrische Anlage
Code	T39
Beschreibung	elektrische ausrüstung
Inspektion	1



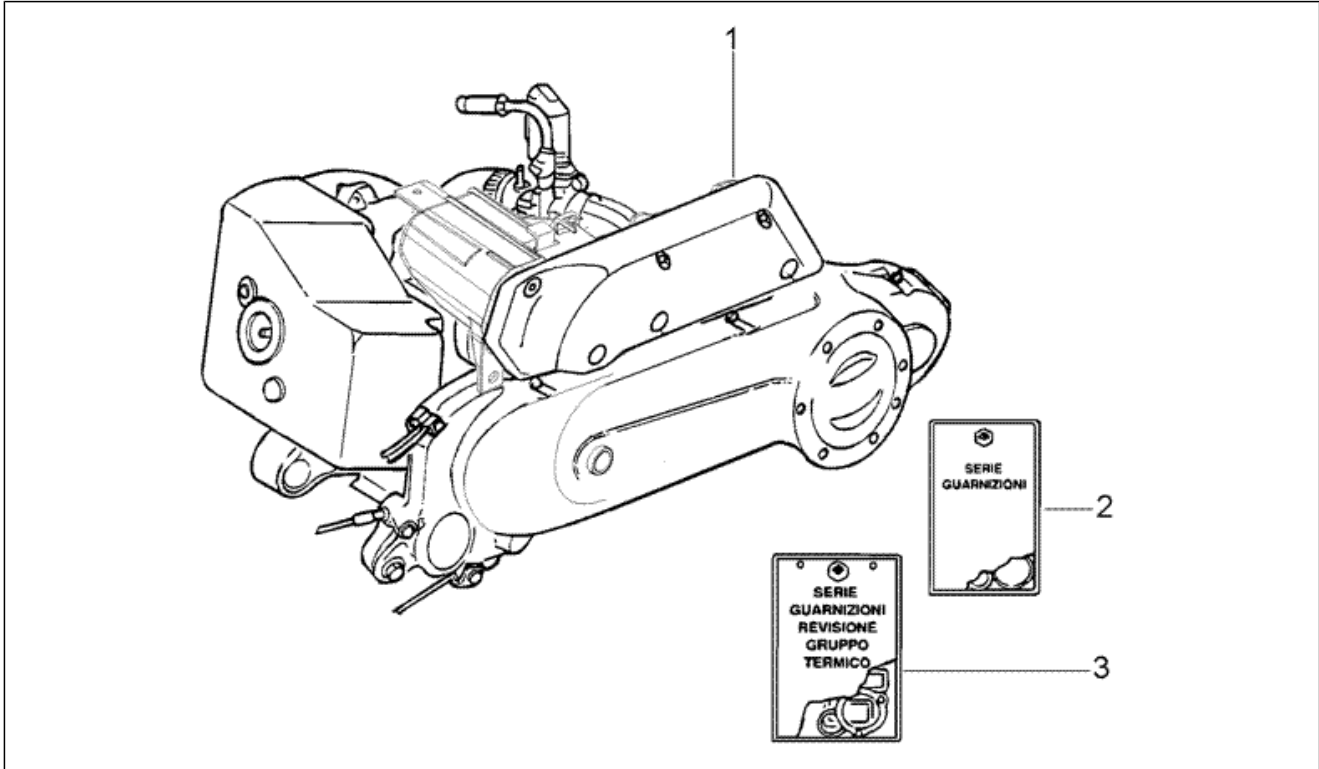
Pos.	Code	Beschreibung	Menge	Varianten
1	294877	Umschalter fernlicht/fahrlicht	1	
2	294723	Blinklichtschalter	1	
3	638976	Hupendruckknopf	1	
4	298838	Rückhaltefeder Bremszylinder	1	
5	638975	Startknopf	1	
7	253937	Kleine Feder	1	
8	298731	Gasket ring	1	
9	CM071802	Hupe	1	
10	298903	Schließzylinder komplett	1	
11	434541	TE Schr. m. Flansch M6x16	1	
12	573905	Bausatz Schließzylinder	1	
13	258403	Blechsraube 3,5x13	2	
14	580621	Lichtschalter mit Schlüssel	1	
15	298581	Schlosszylinder	1	

Einheit	Elektrische Anlage
Code	T40
Beschreibung	elektrische ausrüstung
Inspektion	1



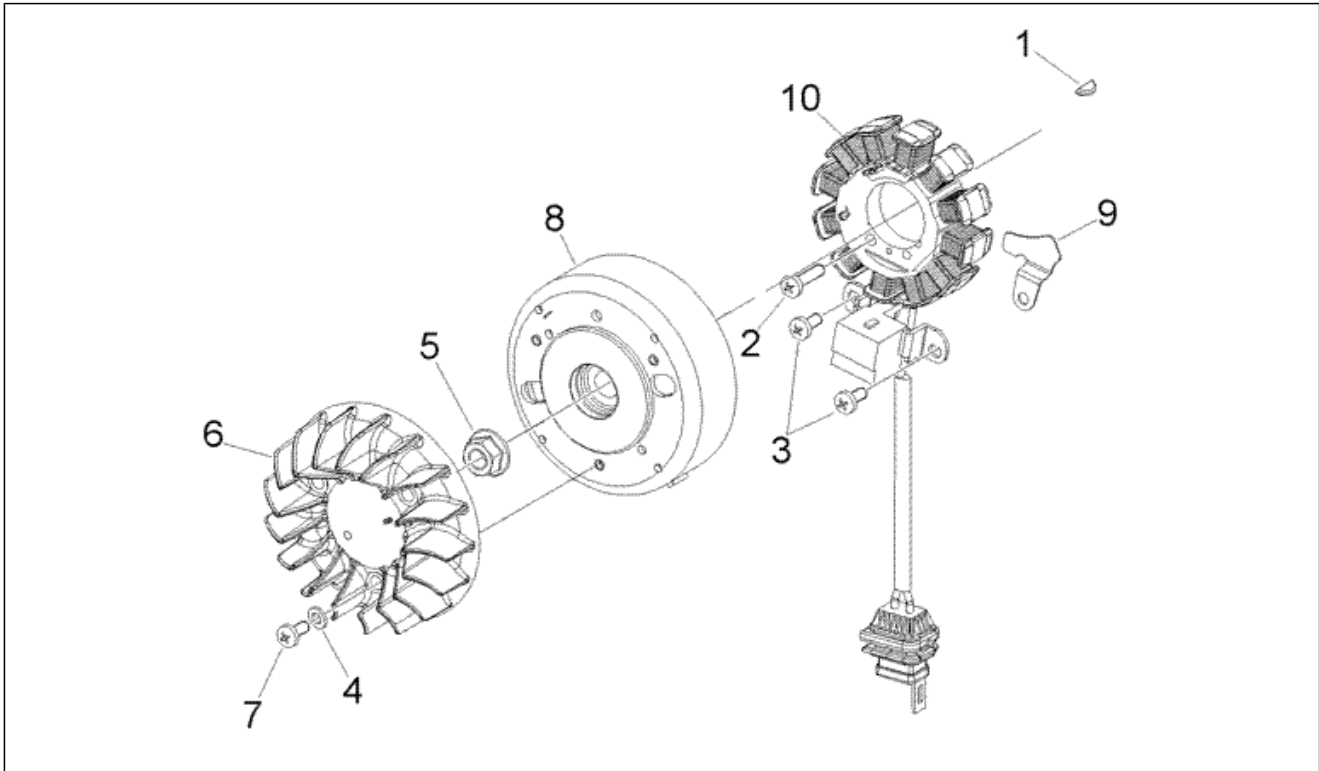
Pos.	Code	Beschreibung	Menge	Varianten
1	638971	Kabelbaum	1	
2	234390	Batterie 12V-4Ah	1	
2	1L004079	BATTERIE PB4L-B SÄUREFREI (12V 4Ah)	1	
2	1L004080	BATTERIE PB4L-B SÄUREFREI (12V 4Ah)	1	
2	1L004081	BATTERIE PTX4L-BS (12V 3Ah)	1	
3	584521	Fernrelais 12V-80A	1	
4	290404	Deckel	1	
5	016686	Flachscheibe 5,2x18x1,5	1	
6	241937	Mutter, selbstsichernd M5	1	
7	217163	Puffer	2	
8	217164	Distanzscheibe	2	
9	252945	Sicherung 7,5A	1	
10	638677	Zündspule	1	
11	580075	Entlüftungsschlauch Kühler	1	
12	231571	Isolierhaube	1	
13	82587R	Spannungsregler	1	
14	434541	TE Schr. m. Flansch M6x16	2	
15	080341	Kabel Zündspulensockel	1	
16	825186	Zündkerzenstecker	1	

Einheit	Motor
Code	T1
Beschreibung	motor
Inspektion	1



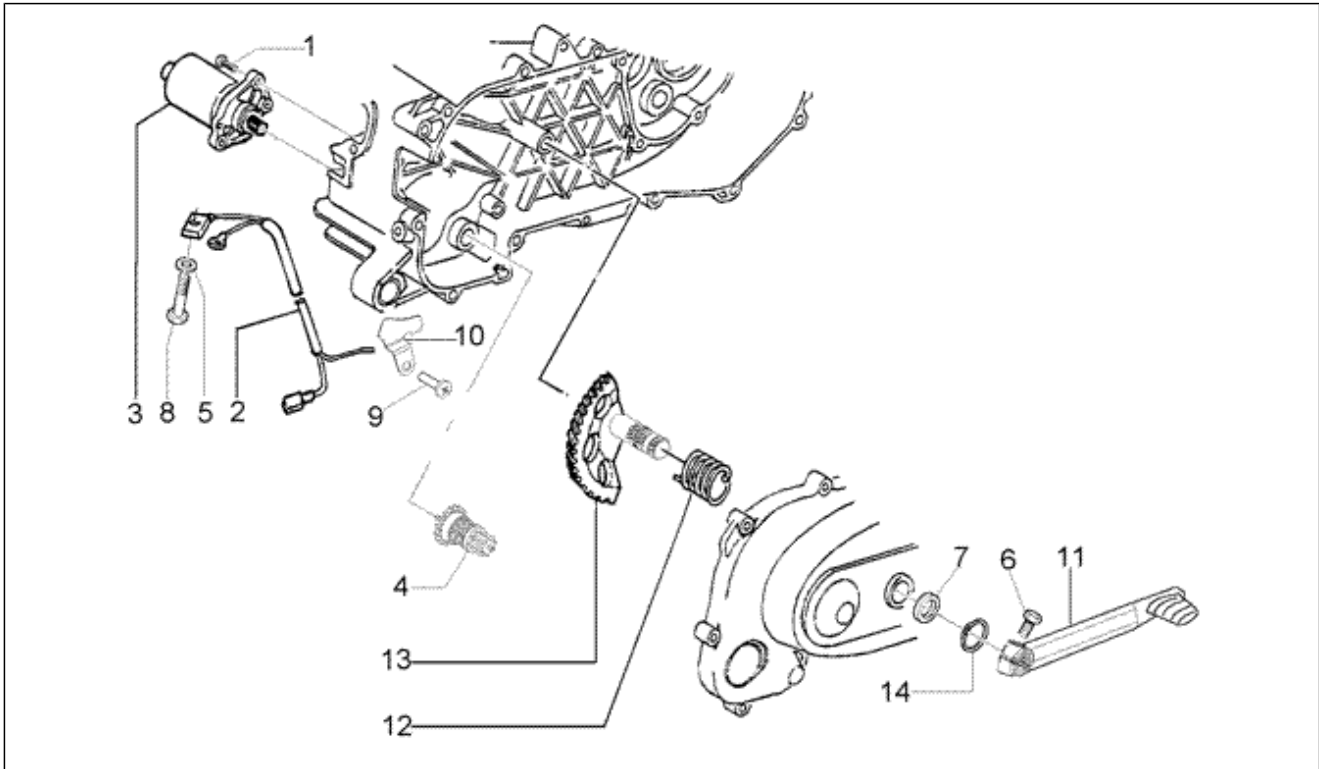
Pos.	Code	Beschreibung	Menge	Varianten
1	CM1238035	Motor komplett 50 2T E2	1	
2	498409	Satz Vergaserdichtungen	1	
3	498337	Dichtungssatz	1	

Einheit	Motor
Code	T10
Beschreibung	lichtmaschine
Inspektion	1



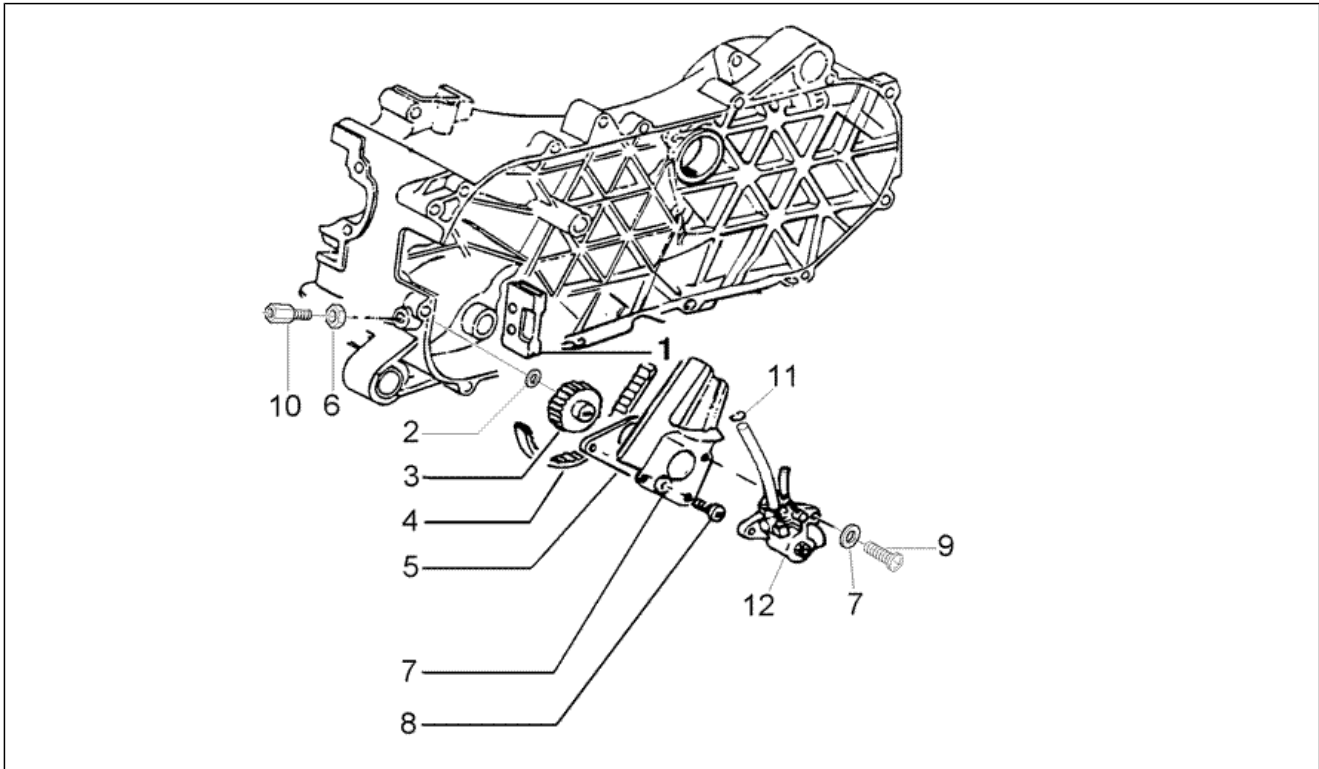
Pos.	Code	Beschreibung	Menge	Varianten
1	000267	Keil	1	
2	015856	Schraube M5x21	3	
3	015585	Gewindeschraube M5x12	2	
4	006975	Ausgleichscheibe $\varnothing 5,3 \times \varnothing 10 \times 0,5$	3	
5	289005	Geflanschte Mutter	1	
6	828765	Lüfter	1	
7	015585	Gewindeschraube M5x12	3	
8	584526	Rotor komplett (Kokusan)	1	
9	827847	Halter	1	
10	584525	Stator kpl	1	

Einheit	Motor
Code	T11
Beschreibung	anlassermotor-kickstarter
Inspektion	1



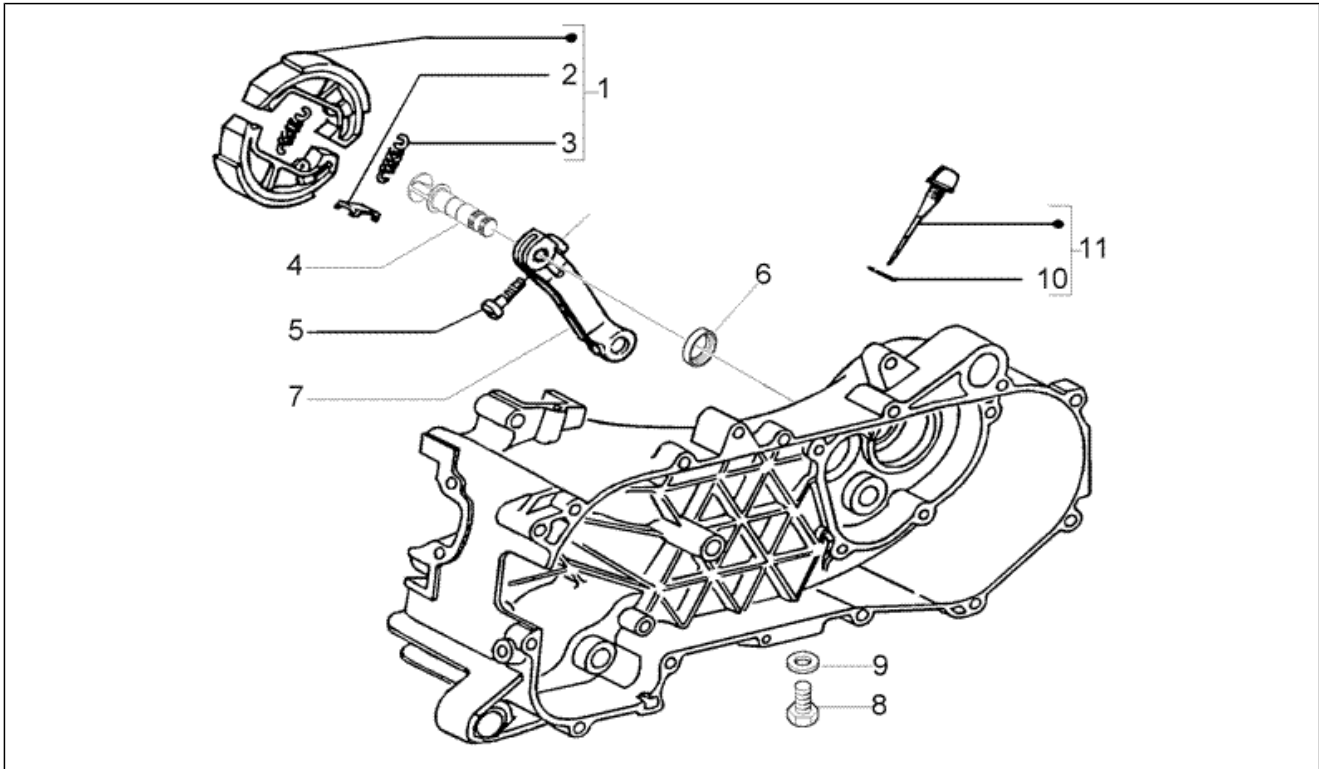
Pos.	Code	Beschreibung	Menge	Varianten
1	031091	Sechskantschraube M6x22	2	
3	82530R	Startermotor	1	
4	82531R	Umlenk.Anlasser	1	
5	016404	Flachscheibe 4,2x7,6x0,9	1	
6	414837	TE Schr. m. Flansch M6x25	1	
7	433987	Ausgleichscheibe 16,3x23,8	1	
8	018644	Schraube	1	
9	414838	Schraube M6x35	1	
10	269273	Schelle	1	
11	969421	Kickstarterhebel	1	
12	289495	Rückholfeder Starterhebel	1	
13	831458	Starterwelle	1	
14	006416	Seegerring	1	

Einheit	Motor
Code	T12
Beschreibung	Ölpumpe
Inspektion	1



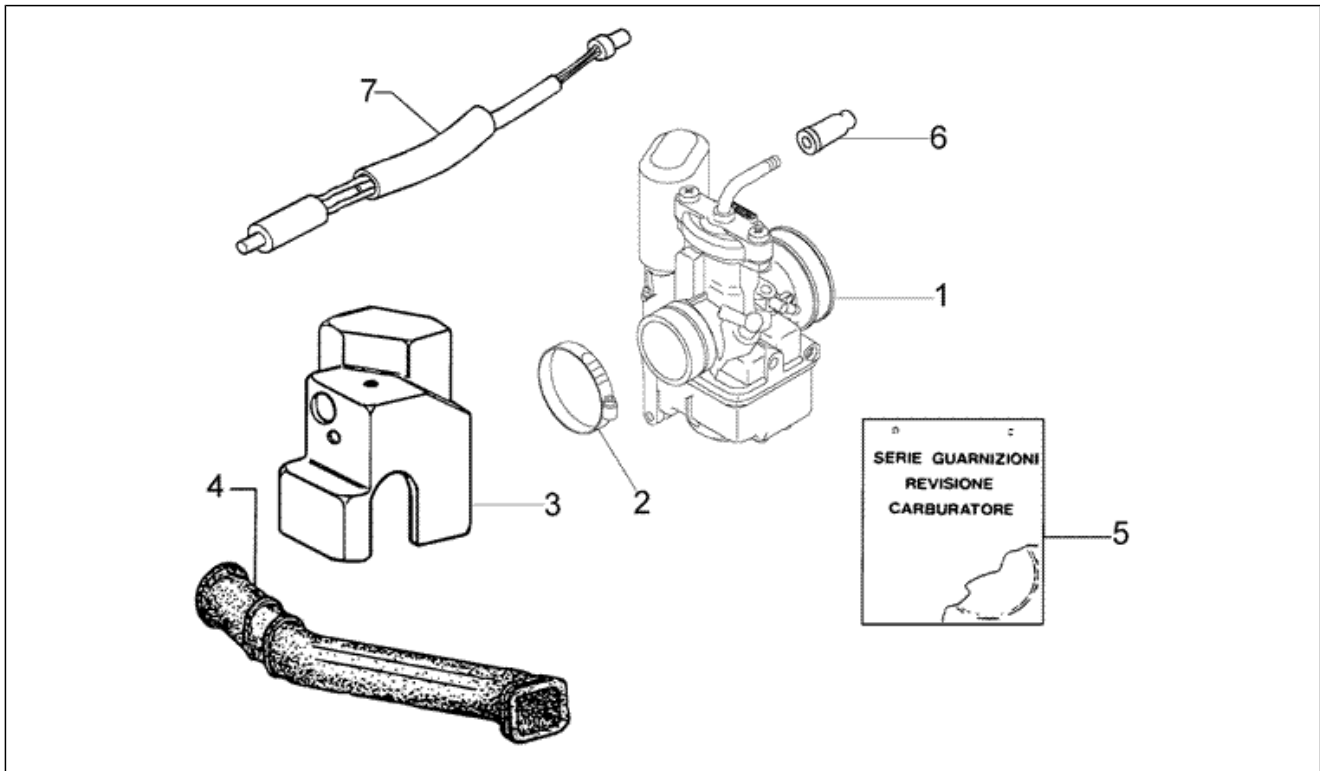
Pos.	Code	Beschreibung	Menge	Varianten
1	287021	Kabelführung	1	
2	287073	Abstreifscheibe	1	
3	289191	Zahnrad Ölpumpe	1	
4	286162	Zahnriemen	1	
5	286163	Platte	1	
6	020106	Mutter M6	1	
7	006975	Ausgleichscheibe $\varnothing 5,3 \times \varnothing 10 \times 0,5$	3	
8	015585	Gewindeschraube M5x12	1	
9	015856	Schraube M5x21	2	
10	146197	Regelschraube	1	
11	486149	Schelle	1	
12	82651R	Ölpumpe	1	

Einheit	Motor
Code	T13
Beschreibung	bremshebel
Inspektion	1



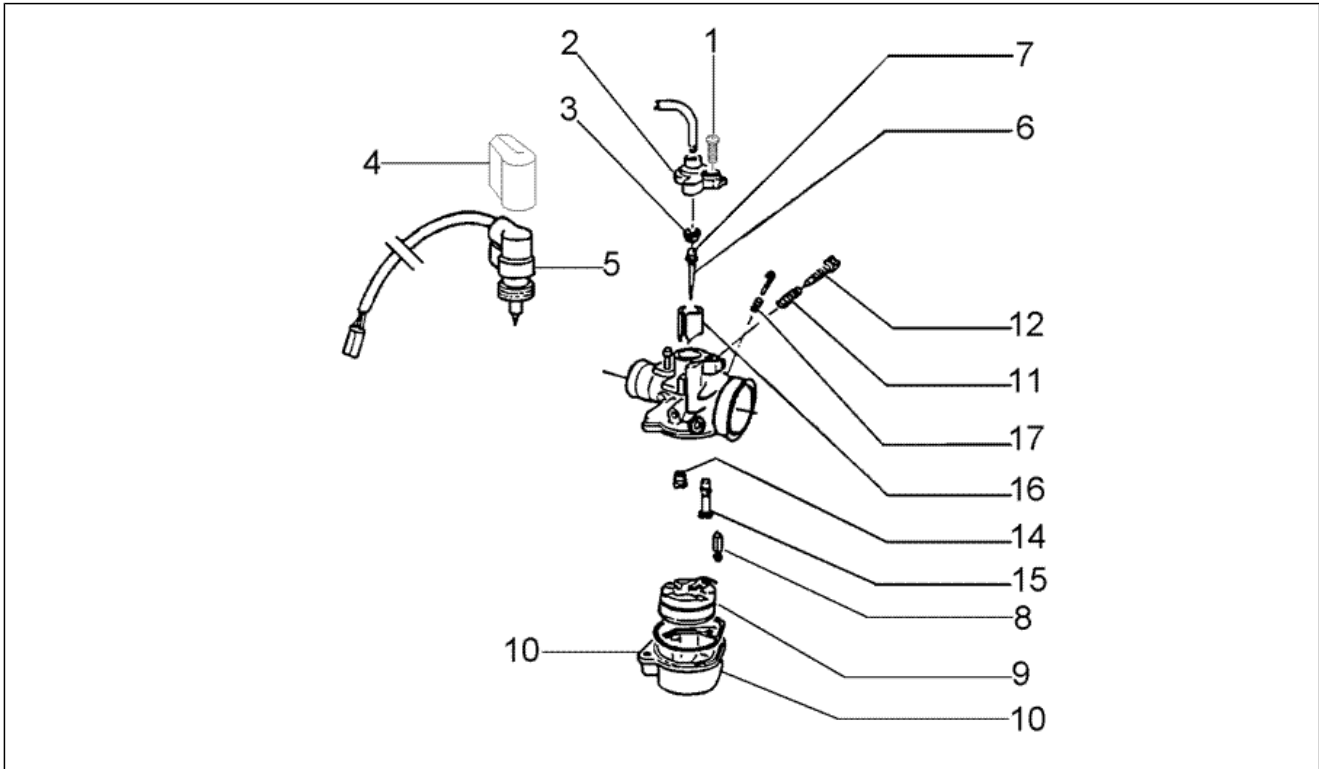
Pos.	Code	Beschreibung	Menge	Varianten
1	2736235	Bremsbackenpaar	1	
2	266724	Platte	2	
3	266725	Rückholfeder Zangen	2	
4	274245	Bremshebellachse	1	
5	828863	TE Schr. m. Flansch	1	
6	273419	Gasket ring	1	
7	833428	H.bremshebel	1	
8	269755	TCEI Schraube M8x12	1	
9	000397	Dichtung	1	
10	827085	Gasket ring 14,43x9,19x2,62	1	
11	832130	Ölmesstab komplett	1	

Einheit	Motor
Code	T14
Beschreibung	vergaser
Inspektion	1



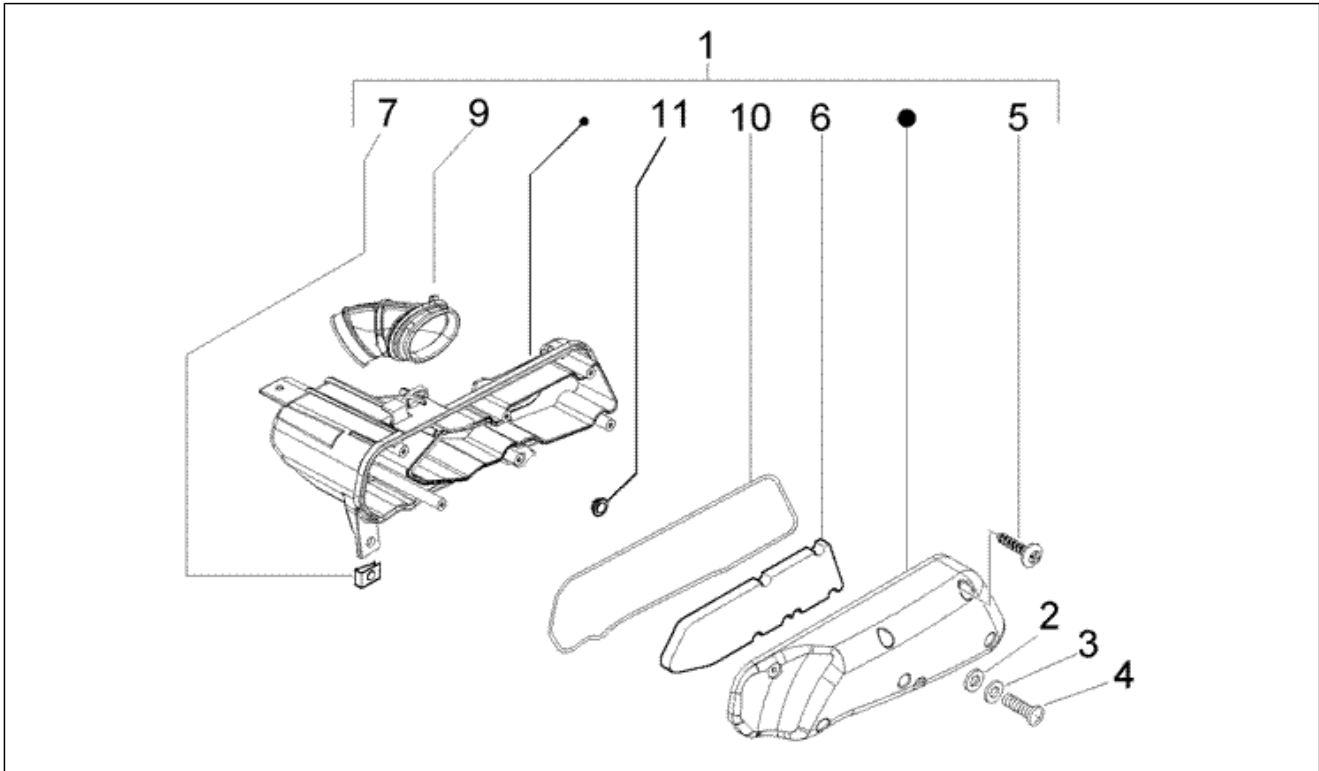
Pos.	Code	Beschreibung	Menge	Varianten
1	504355	Vergaser	1	
2	842202	Schelle	1	
3	832186	Schallschutzhaube für Vergaser	1	
4	488129	Leitblech	1	
5	498409	Satz Vergaserdichtungen	1	
6	289903	Gaskabelhaube	1	
7	826176	Widerstandsmodul 10-polig, start stop	1	

Einheit	Motor
Code	T15
Beschreibung	vergaser
Inspektion	1



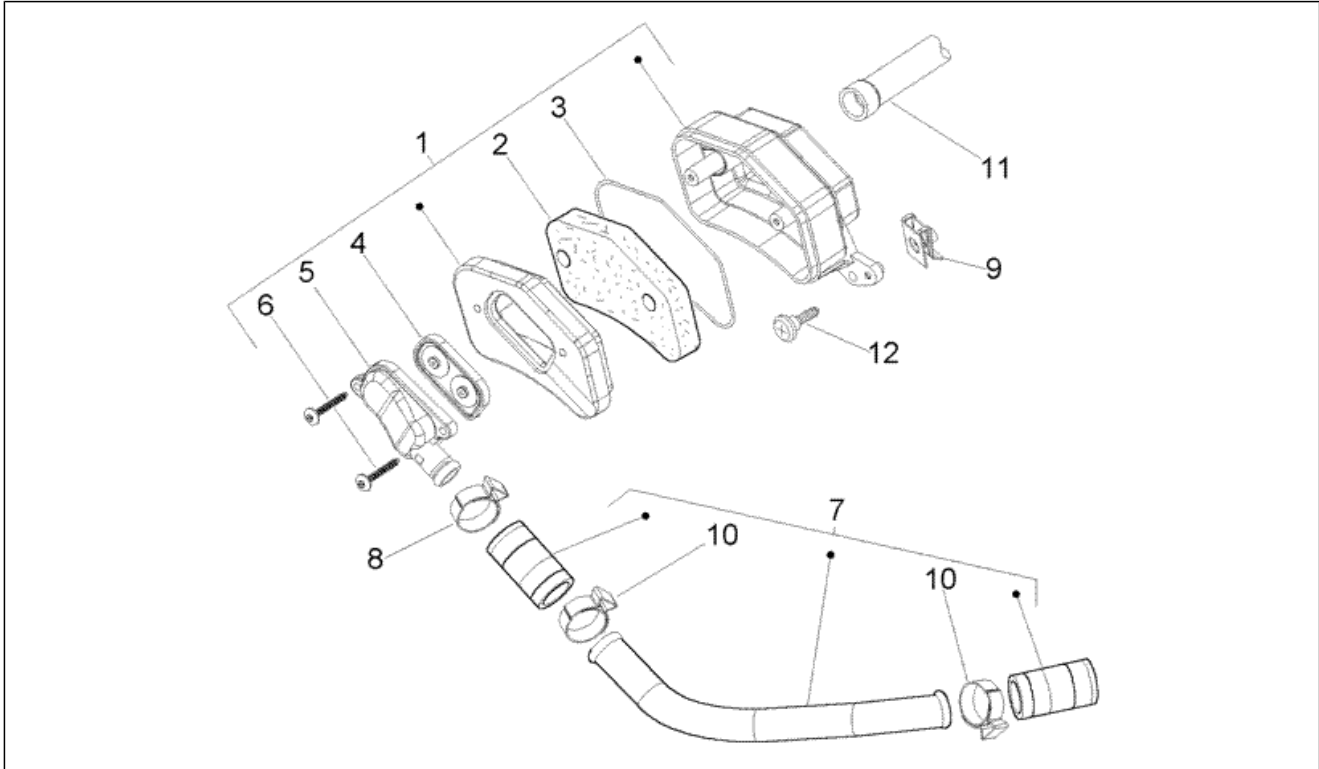
Pos.	Code	Beschreibung	Menge	Varianten
1	288865	Schraube	1	
2	431654	Deckel Gasventil	1	
3	288873	Sicherung Kegelnadel	1	
4	485671	Haube	1	
5	82567R	Starter	1	
6	CM107510	Vergasernadel	1	
7	288872	Ring	1	
8	CM128501	Verschlusnadel Benz.	1	
9	288882	Schwimmer	1	
10	484704	Wanne komplett	1	
11	152608	Feder	1	
12	828074	Einstellschr.Gasvent.	1	
13	CM107701	Einstellschr.Luft	1	
14	CM101704	Maximaldüse 53	1	
15	CM102103	Leerlaufstrahl	1	
16	CM141710	Gasventil	1	
17	085285	Feder	1	

Einheit	Motor
Code	T16
Beschreibung	luftfilter
Inspektion	1



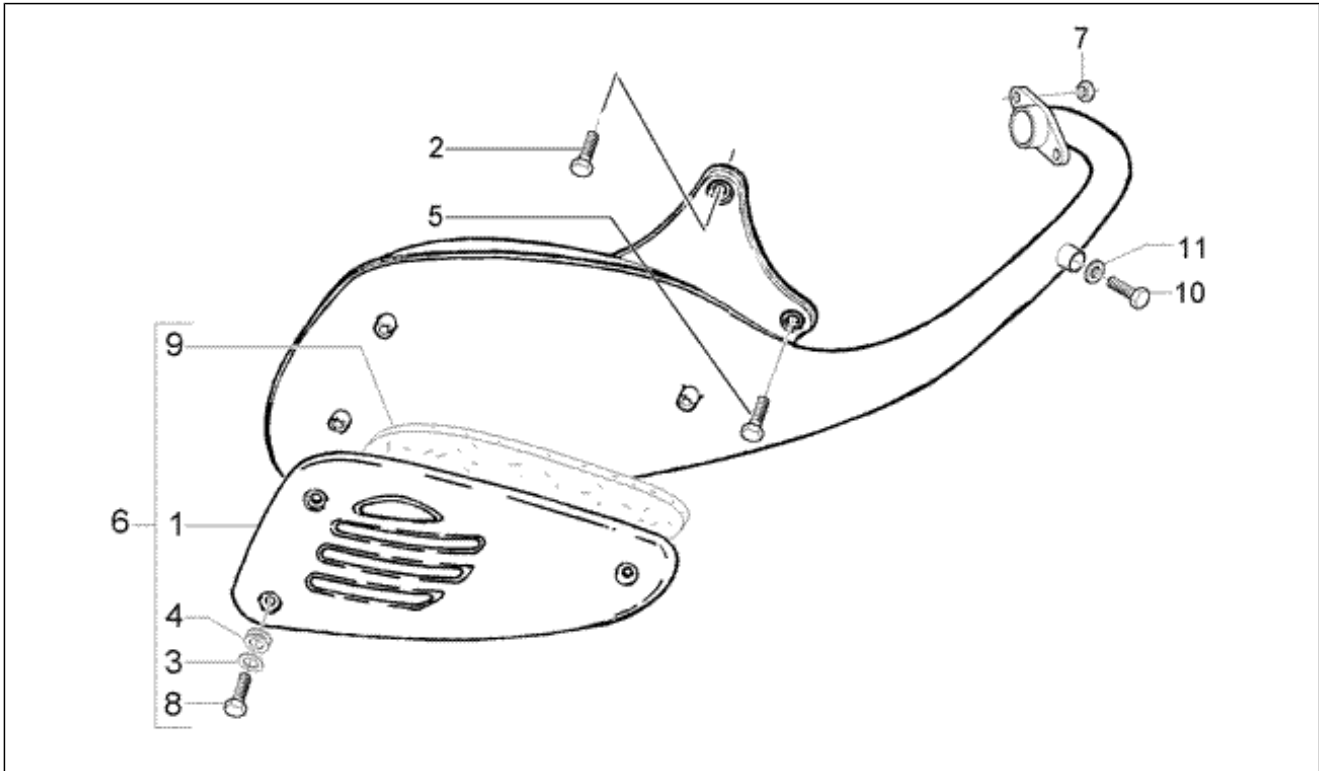
Pos.	Code	Beschreibung	Menge	Varianten
1	843882	Filterkasten	1	
2	003056	Flachscheibe 6,4x12x1	2	
3	012533	Zahnscheibe 6,6x11x0	2	
4	018640	TC Schraube M6x50	2	
5	258146	Gew.schr. M3x20	6	
6	1A0122830P	Luftfilter PREMIUM	1	
6	487719	Luftfilter	1	
7	254485	Federplättchen M6	2	
8	015759	Schraube M6x20	1	
9	487592	Vergaser-Filtergehäuse Muffe	1	
10	487718	Dichtung	1	
11	830056	Rändelbuchse	2	

Einheit	Motor
Code	T17
Beschreibung	gehäuse nebenluft
Inspektion	1



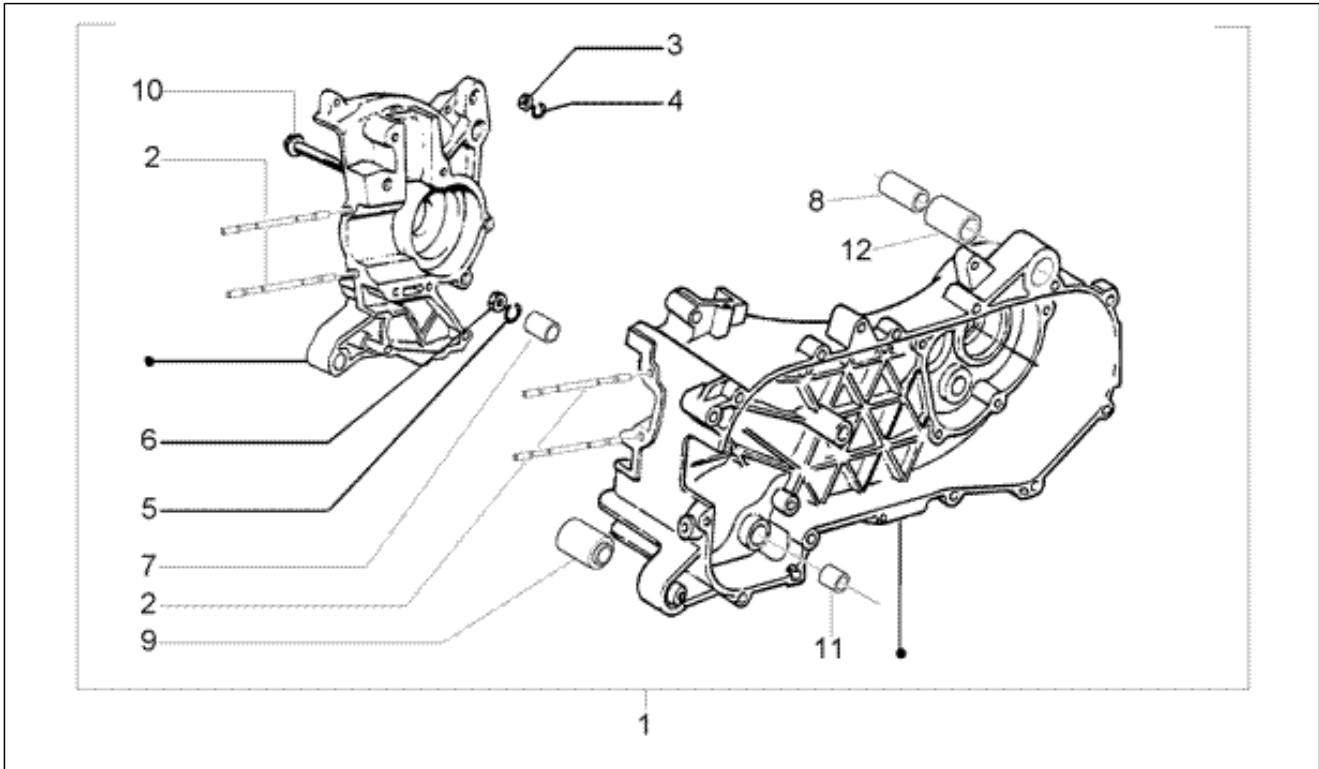
Pos.	Code	Beschreibung	Menge	Varianten
1	8318594	Gehäuse Sekundärluftsystem komplett kt	1	
2	486942	Filter sas	1	
3	486943	Dichtung	1	
4	832356	Einlassmembran	1	
5	827209	Deckel sas	1	
6	478533	Gew.schr.	2	
7	827441	Leitung	1	
8	CM001905	Schlauchschelle	1	
9	181351	Federplättchen	1	
10	827444	Schelle	4	
11	827208	Ansaugleitung sas	1	
12	015597	TBIC Schraube	2	

Einheit	Motor
Code	T18
Beschreibung	auspufftopf
Inspektion	1



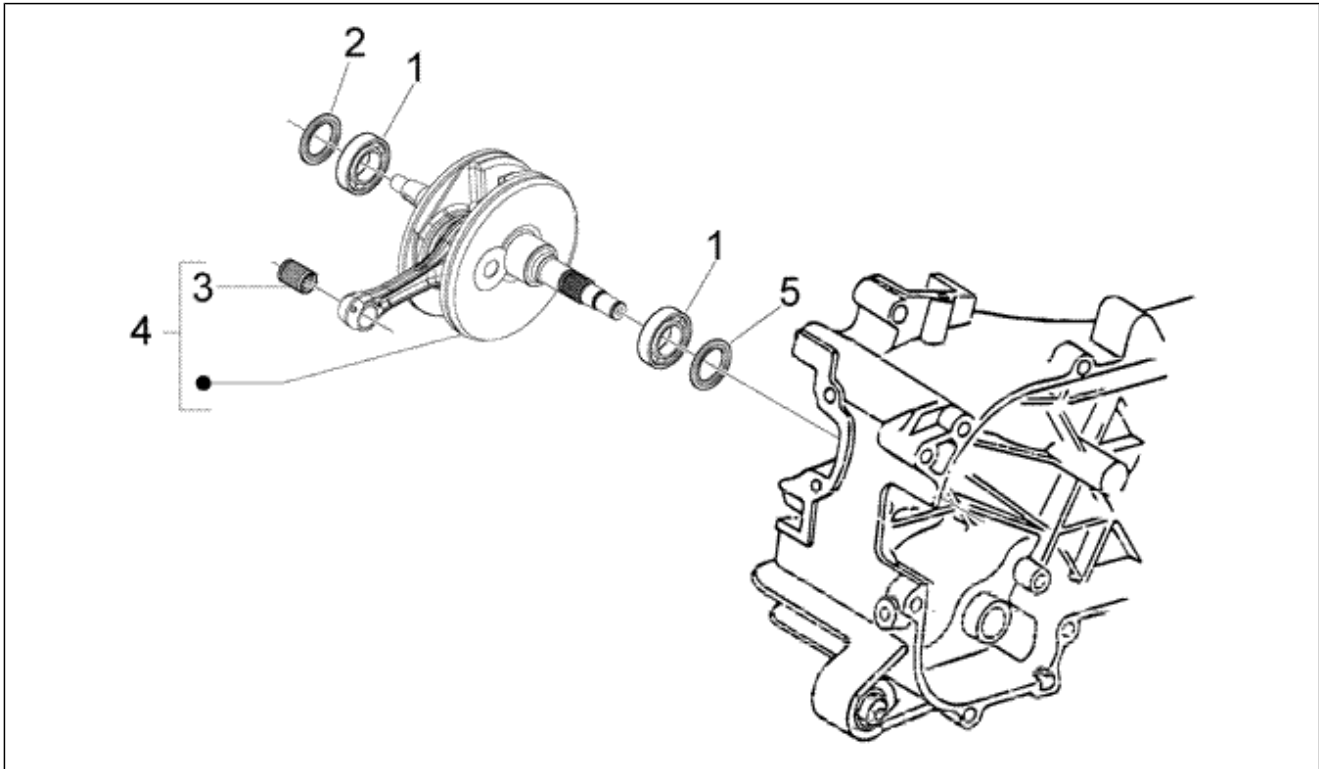
Pos.	Code	Beschreibung	Menge	Varianten
1	845465	Schutz	1	
2	478561	Schwimmergehäuse	2	
3	841821	Ausgleichscheibe 6,6x18x1,6	3	
4	841782	Gummi	2	
5	297582	Schraube M8x90	2	
6	8468975	Auspuff	1	
7	288245	Mutter, selbstsichernd M6	2	
8	844641	Schraube	3	
9	827050	Reifen	1	
10	433122	TE Schr. m. Flansch M10	1	
11	016195	Ausgleichscheibe $\varnothing 10.2 \times \varnothing 15 \times 2$	1	

Einheit	Motor
Code	T2
Beschreibung	kurbelgehäuse
Inspektion	1



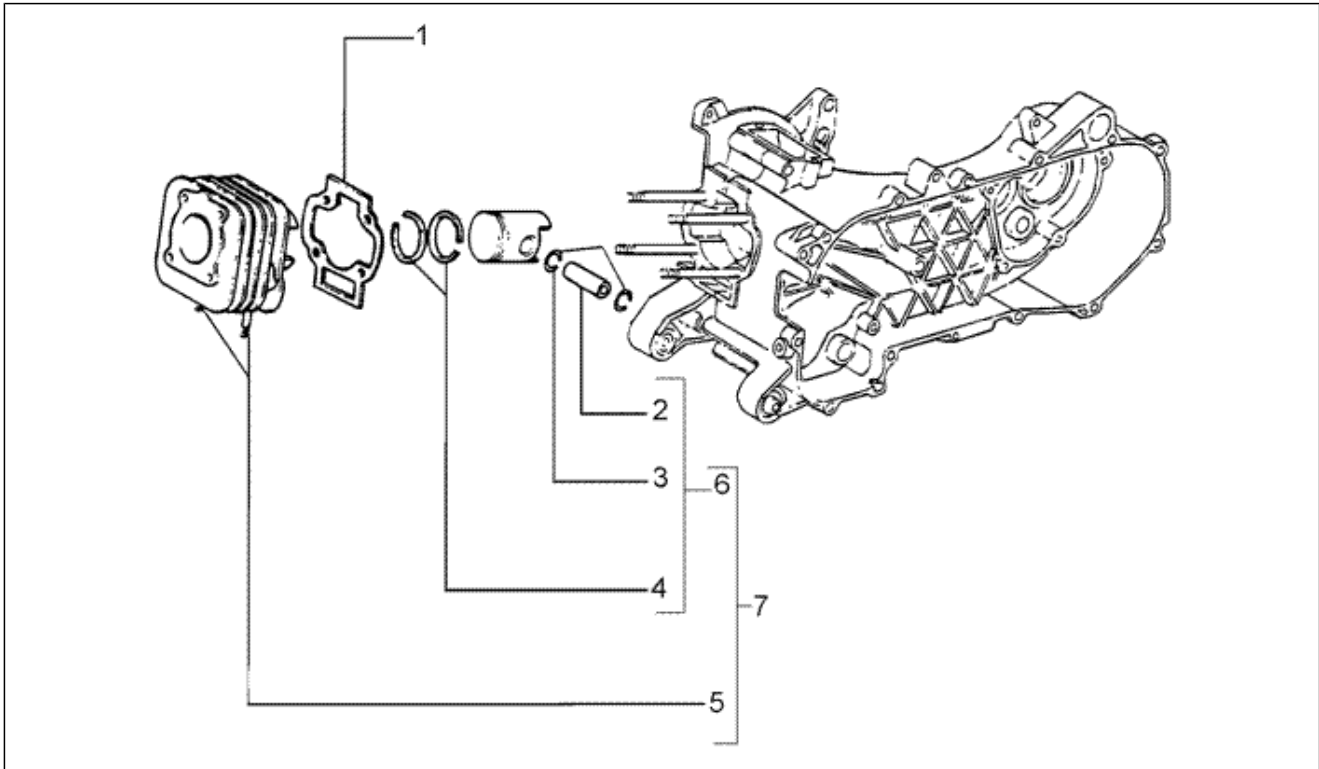
Pos.	Code	Beschreibung	Menge	Varianten
1	CM1273025	Komplettes Gehäuse	1	
2	239382	Stiftschraube	4	
3	020006	Mutter	1	
4	287223	Ring	1	
5	113533	Ring	2	
6	020008	Mutter M8	2	
7	239388	Passhülse 6,5x9,5x15	2	
8	266625	Distanzscheibe	1	
9	266773	Schwingschutzlager	2	
10	414835	Schraube	8	
11	431860	Buchse $\varnothing 8 \times \varnothing 12 \times 8$	1	
12	267823	Silentblock Anschluss Stoßdämpfer	1	

Einheit	Motor
Code	T3
Beschreibung	kurbelwelle
Inspektion	1



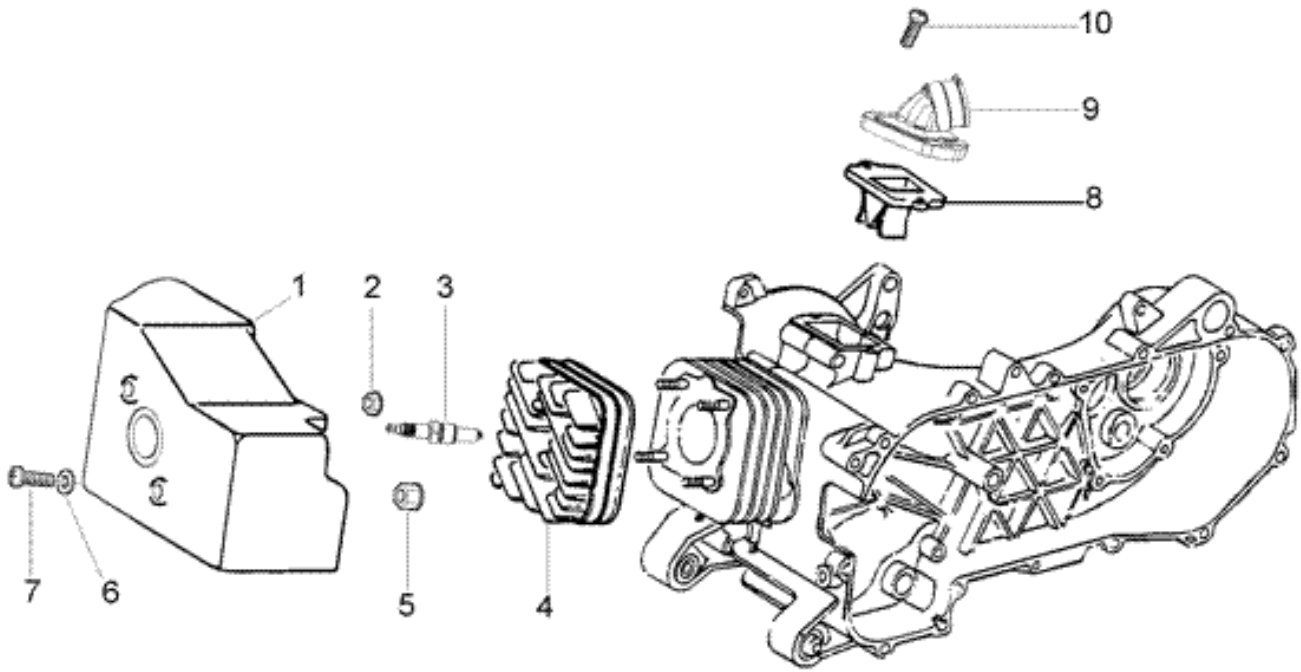
Pos.	Code	Beschreibung	Menge	Varianten
1	431125	Lager 20x52x12	2	
2	482315	Dichtungsring Schwungradseite	1	
3	500503	Käfig auf Bolzen 3 cat.	1	
3	500504	Käfig auf Bolzen 4 cat.	1	
3	500501	Käfig auf Bolzen 1 cat.	1	
3	500502	Käfig auf Bolzen 2 cat.	1	
4	4316255	Kurbelwelle kpl.	1	
5	482314	Dichtungsring Antriebsseite	1	

Einheit	Motor
Code	T4
Beschreibung	gruppe zylinder-kolben-kolbenbolzen
Inspektion	1



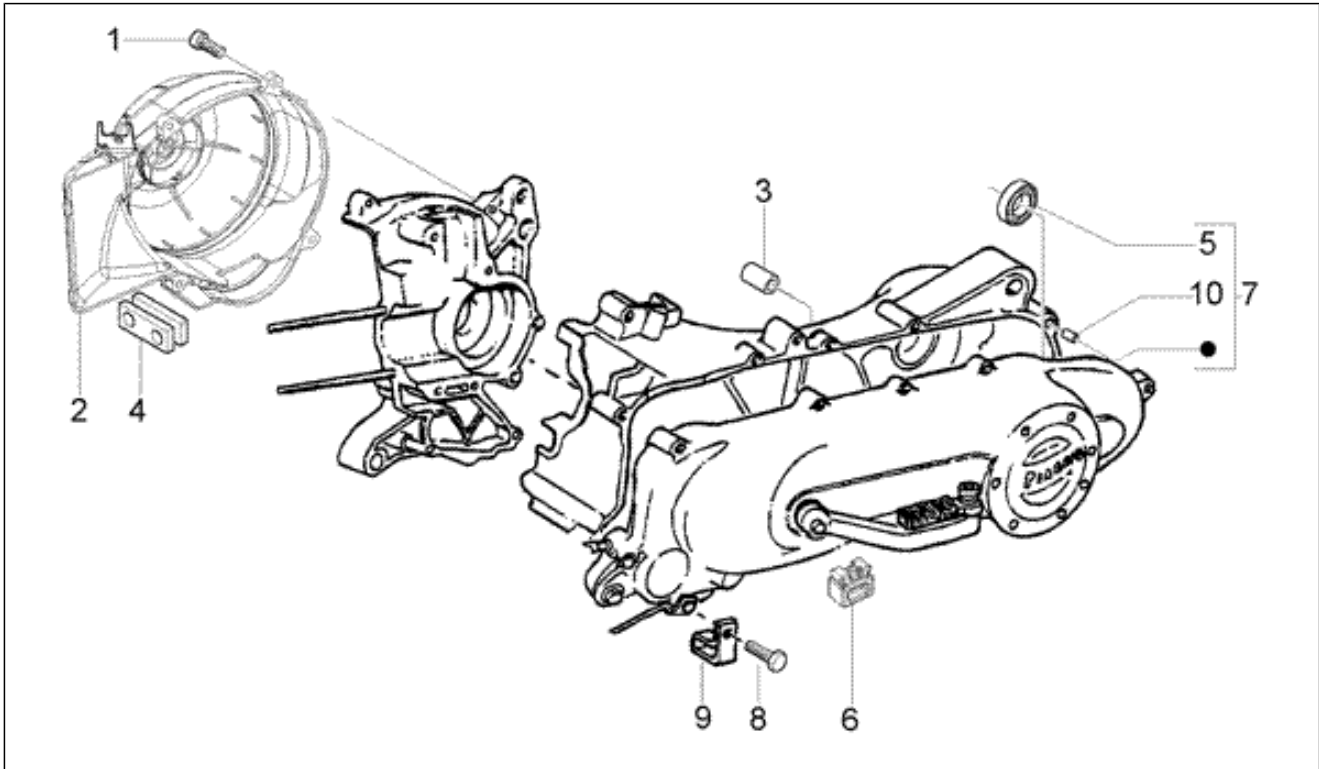
Pos.	Code	Beschreibung	Menge	Varianten
1	286810	ZYLINDERFUSSDICHTUNG	1	
2	239404	Bolzen	1	
3	239455	Stiftsperring	2	
4	825416	Gasket ring 40mm	2	
5	239397	Stiftschraube M6	2	
6	4878020003	Kolben kpl. 3cat.(O)	1	
6	4878020004	Kolben kpl. 4cat.(P)	1	
6	4878020001	Kolben kpl. 1cat.(M)	1	
6	4878020002	Kolben kpl. 2cat.(N)	1	
7	831116	Gruppe zylinder-kolben- kolbenbolzen	1	

Einheit	Motor
Code	T5
Beschreibung	zylinderkopfkuhlung und ansaugverbindung
Inspektion	1



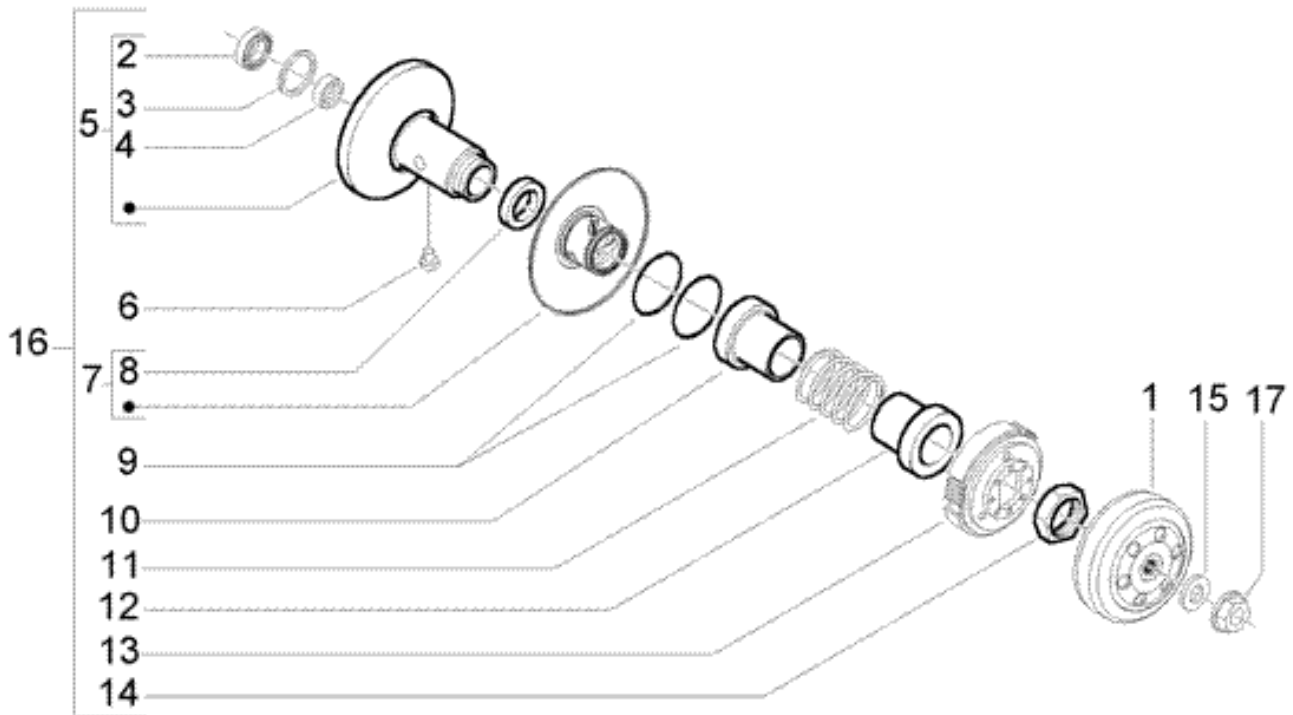
Pos.	Code	Beschreibung	Menge	Varianten
1	436719	Kühlhaube	1	
2	288245	Mutter, selbstsichernd M6	2	
3	438034	Zündkerze	1	
4	2865345	Zylinderkopf	1	
5	288531	Abstandsmutter M6	2	
6	078307	Ausgleichscheibe	2	
7	008375	Schraube M6x14	2	
8	82774R	Einlassmembran	1	
9	830939	Ansaugkrümmer	1	
10	830487	Schraube M6x25	2	

Einheit	Motor
Code	T6
Beschreibung	antriebsdeckel-lüftergehäuse deckel
Inspektion	1



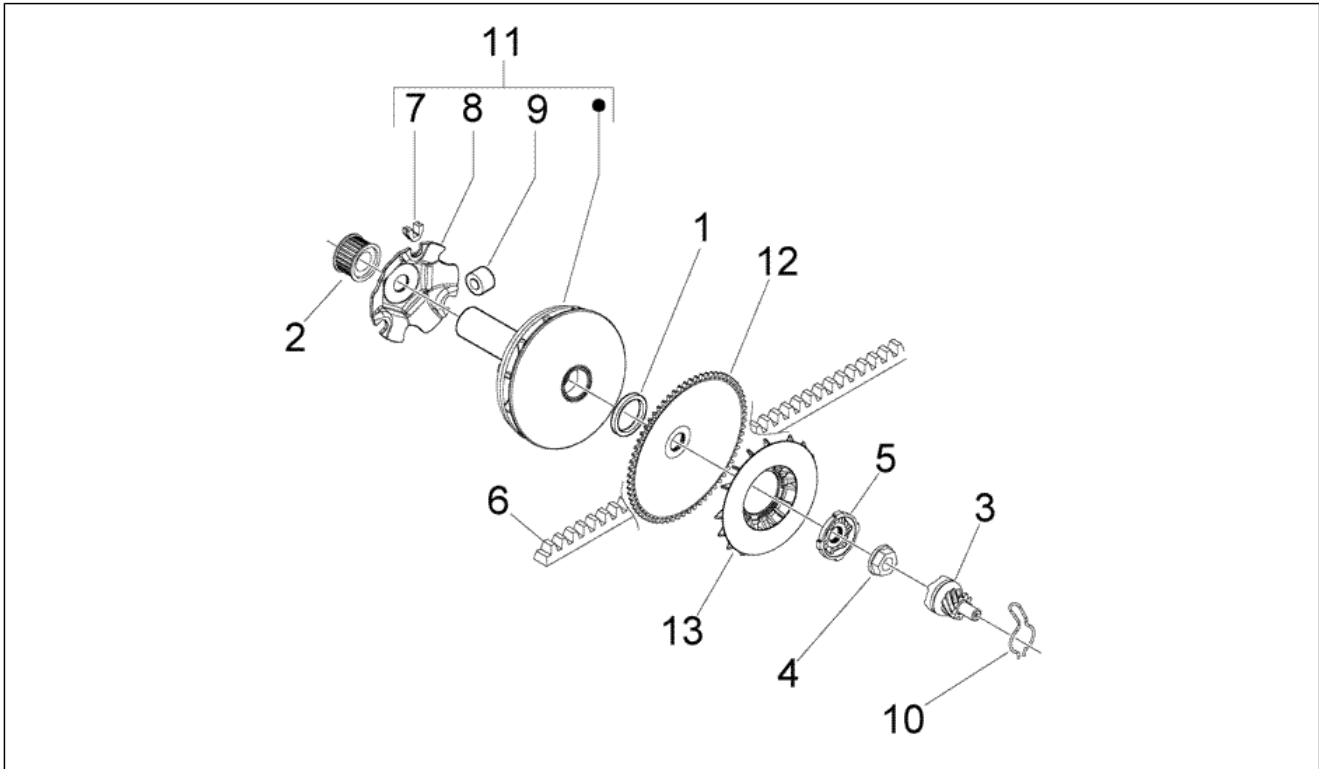
Pos.	Code	Beschreibung	Menge	Varianten
1	015856	Schraube M5x21	2	
2	833817	Lüfterdeckel	1	
3	286209	Buchse	1	
4	827425	Kabelführung	1	
5	82521R	Lager	1	
6	259625	Puffer	1	
7	8284175	Getriebeabdeckung	1	
8	414838	Schraube M6x35	1	
9	216983	Schelle	1	
10	431860	Buchse Ø8xØ12x8	1	

Einheit	Motor
Code	T7
Beschreibung	getriebene riemenscheiben
Inspektion	1



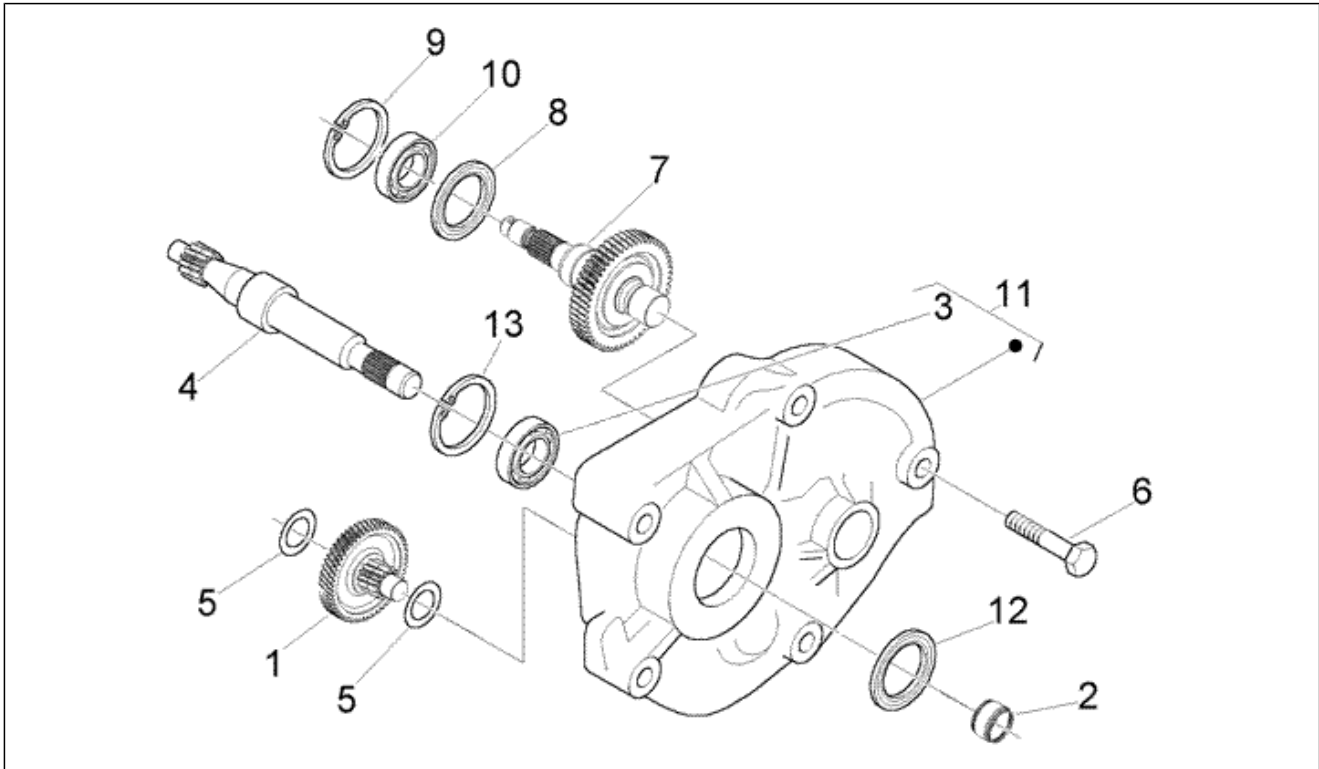
Pos.	Code	Beschreibung	Menge	Varianten
1	289933	Kupplungsglocke	1	
2	82655R	Kugellager	1	
3	006624	Ring	1	
4	289952	Nadelkaefig	1	
5	4795526	Feste Nebenriemenscheibe komplett	1	
6	482766	Bolzen	3	
7	827893	Bewegliche Nebenriemenscheibe komplett	1	
8	289950	Dichtring	2	
9	289840	Dichtung	2	
10	483443	Federteller Riemenscheibenseite	1	
11	478028	Feder Wandler	1	
12	487935	Federteller Kupplungsseite	1	
13	CM1002015	Fliehkraftkupplung	1	
14	289955	Nutmutter	1	
15	265300	Ausgleichscheibe	1	
16	CM100108	Sek. Riensch. kpl.	1	
17	289519	Geflanschte Mutter M10x1,25	1	

Einheit	Motor
Code	T8
Beschreibung	treibende riemenscheibe
Inspektion	1



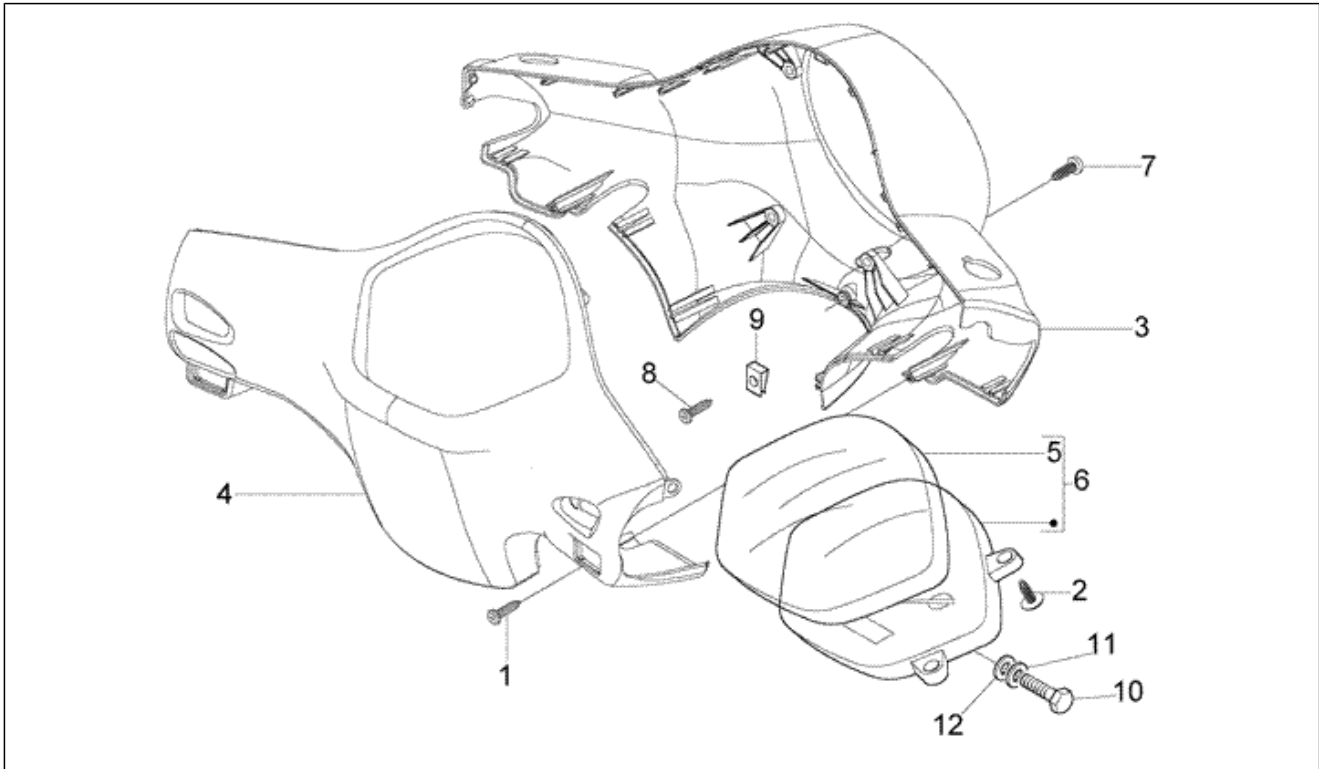
Pos.	Code	Beschreibung	Menge	Varianten
1	CM100615	Distanzscheibe	1	
2	286158	Zahnriemenscheibe	1	
3	483537	Kickstarterritzel	1	
4	289519	Geflanschte Mutter M10x1,25	1	
5	479866	Buchse verzahnt	1	
6	828223	Keilriemen	1	
6	82645R	Keilriemen	1	
7	289931	Gleitbacke	3	
8	480227	Rollen Kontraste	1	
9	CM1102015	Bausatz 6 rollen	1	
10	830212	Sprungfeder	1	
11	CM110302	Antriebshalbriemenscheibe	1	
12	479561	Riemenscheibenhälfte	1	
13	845611	Lüfter	1	

Einheit	Motor
Code	T9
Beschreibung	hinterrad achse
Inspektion	1



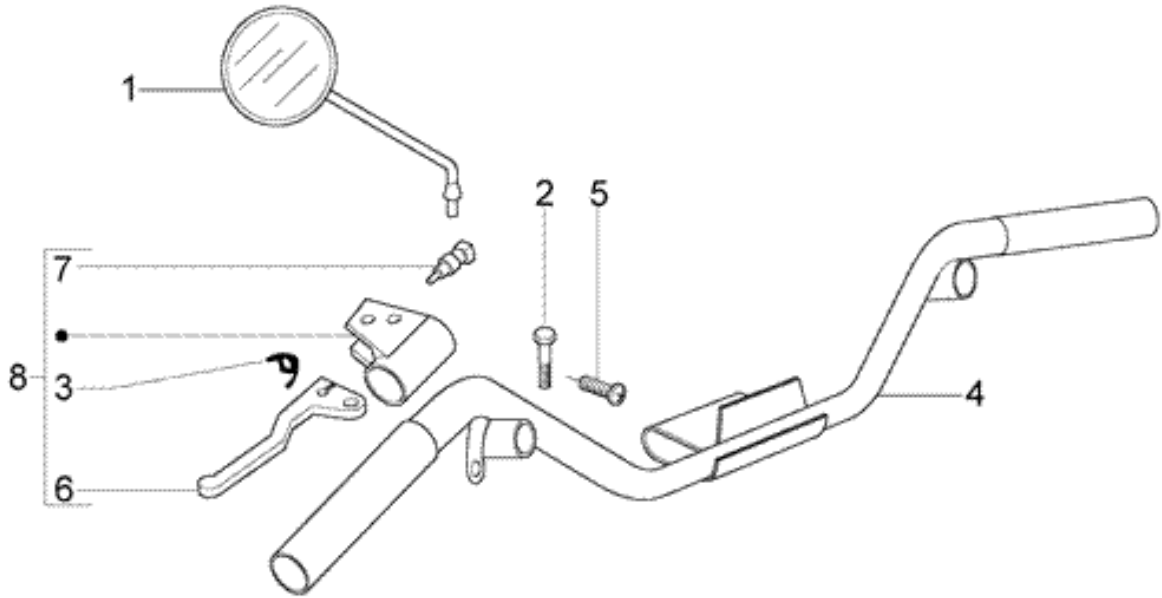
Pos.	Code	Beschreibung	Menge	Varianten
1	4784925	Vorgelege Welle	1	
2	478197	***Distanzstück 5mm	1	
3	942135	Lager	1	
4	4795715	Welle geführte Scheibe	1	
5	288639	Abstreifscheibe	2	
6	414834	TE Schr. m. Flansch M6x40	5	
7	4874855	Hinterradachse	1	
8	478498	Gasket ring	1	
9	006647	Seegerring	1	
10	434735	Lager 20x47x14	1	
11	4874805	Deckel Radnabe mit inneren Teilen	1	
12	480066	Gasket ring	1	
13	480953	Sprengring	1	

Einheit	Lenker
Code	T32
Beschreibung	Tachometer - lenkerdeckel
Inspektion	1



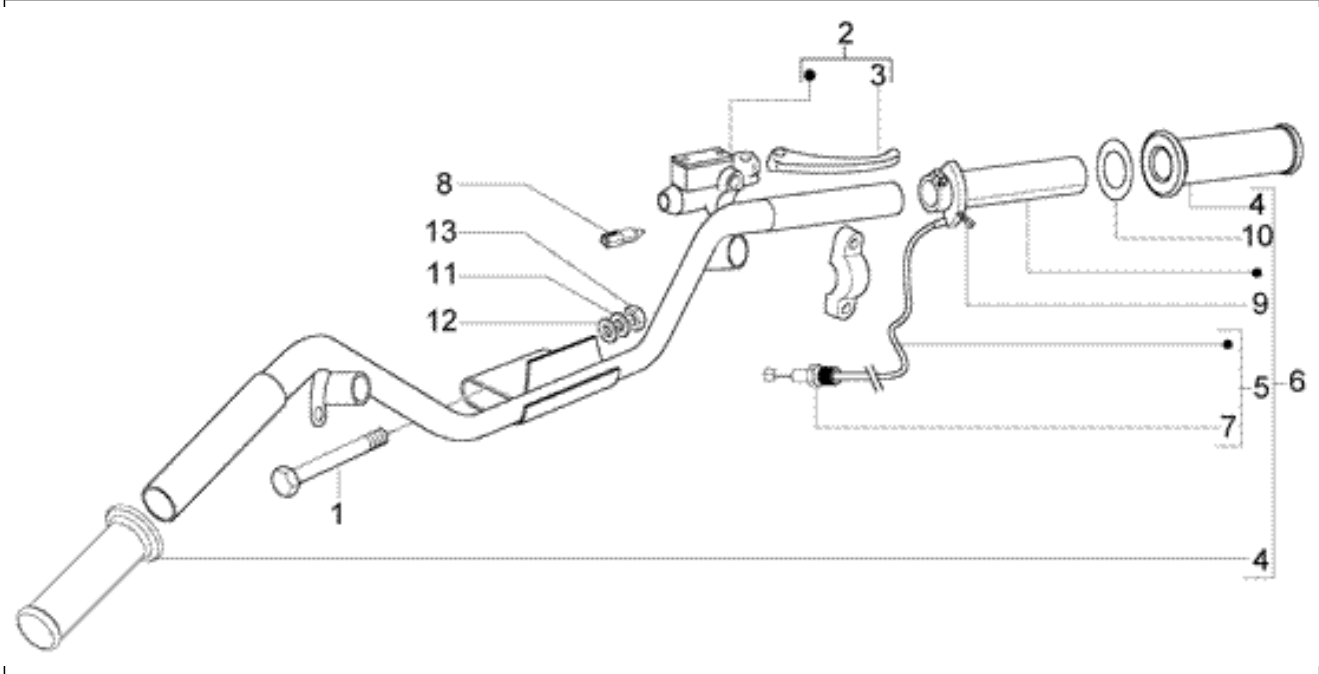
Pos.	Code	Beschreibung	Menge	Varianten
1	258146	Gew.schr. M3x20	2	
2	270793	Schraube TBCIC	4	
3	62218940F3	Lenkerdeckel vorderer	1	
3	62218940BM	Lenkerdeckel vorderer	1	
3	62218940AA	Lenkerdeckel vorderer	1	
3	62218940R7	Lenkerdeckel vorderer	1	
3	62218940F2	Lenkerdeckel vorderer	1	
3	62218940ND	Lenkerdeckel vorderer	1	
4	62219040BM	Hinterer Lenkerverkleidung	1	
4	62219040AA	Hinterer Lenkerverkleidung	1	
4	62219040F3	Hinterer Lenkerverkleidung	1	
4	62219040F2	Hinterer Lenkerverkleidung	1	
4	62219040ND	Hinterer Lenkerverkleidung	1	
4	62219040R7	Hinterer Lenkerverkleidung	1	
5	497398	Scheibe	1	
6	638972	Instrumenteneinheit	1	
7	008457	Gew.schr. M4,2x19	1	
8	270793	Schraube TBCIC	3	
9	CM017409	Federplättchen	1	
10	031056	Schraube M5x12	1	
11	016405	Federring 8,5x5,1x1,5	1	
12	006078	Flachscheibe 12x5.2x1	1	

Einheit	Lenker
Code	T33
Beschreibung	Lenker bauteile
Inspektion	1



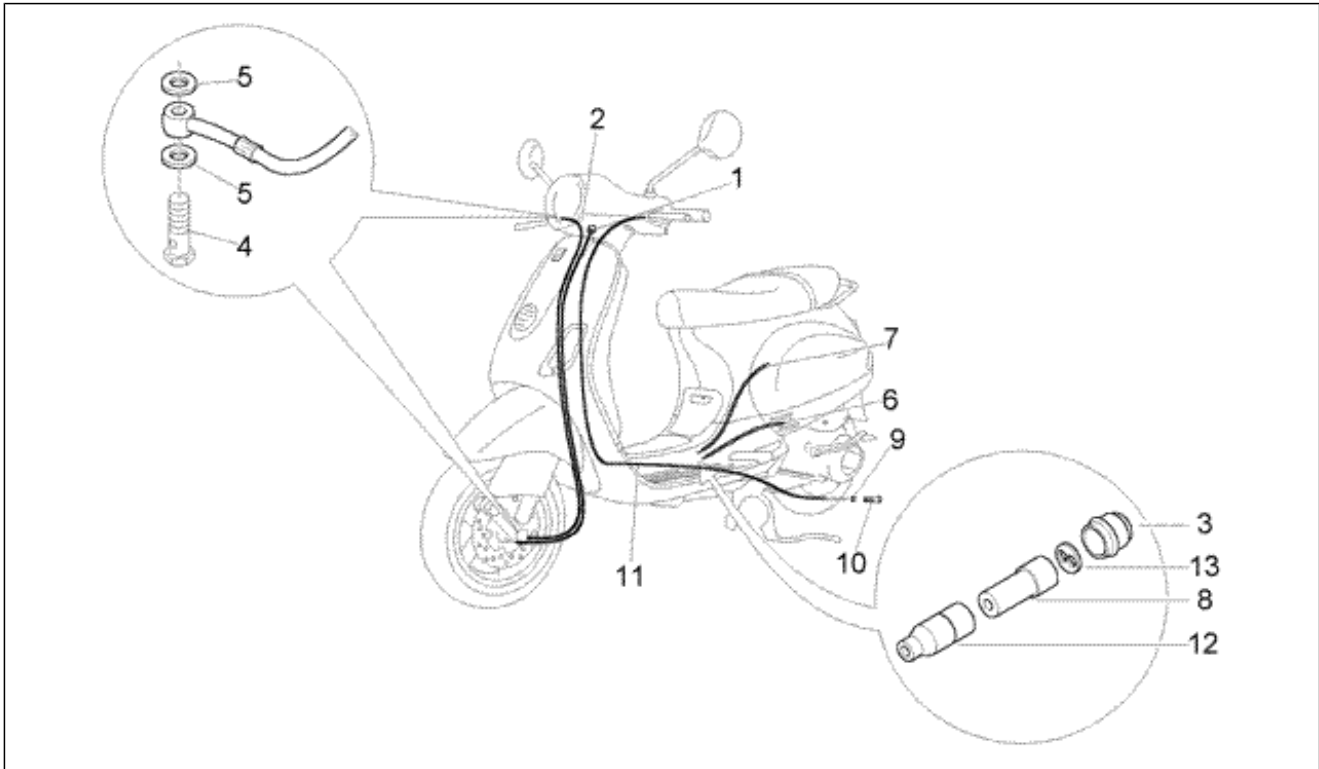
Pos.	Code	Beschreibung	Menge	Varianten
1	57328R	Paar Rückspiegel	1	
2	265249	Schraube mit Mutter	1	
3	267948	Feder	1	
4	6221935	Lenkstange	1	
5	123394	Schraube mit Buchse	2	
6	564683	Bremshebel Hinterradbremse	1	
7	583575	Knopf stop	1	
8	CM063804	Muffe li mit Hebel Hinterradbremse	1	

Einheit	Lenker
Code	T34
Beschreibung	Lenker bauteile
Inspektion	1



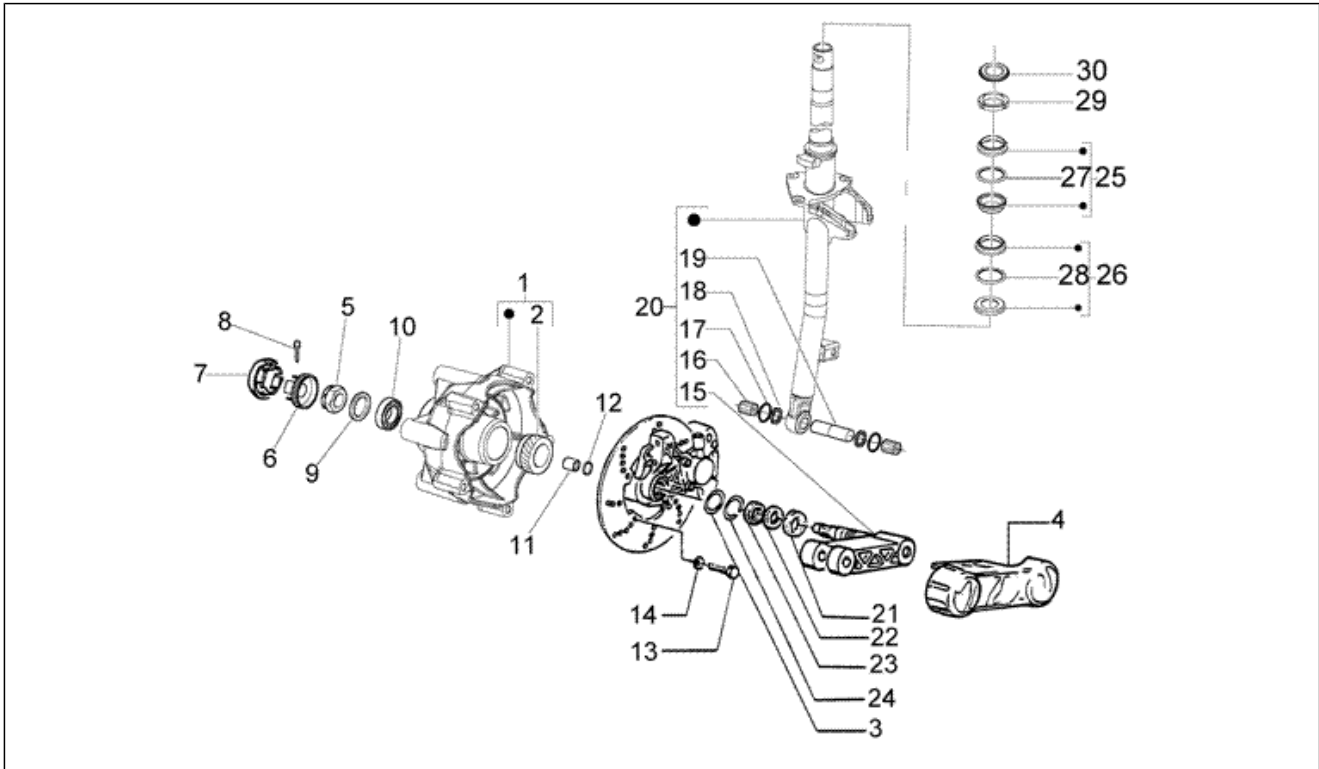
Pos.	Code	Beschreibung	Menge	Varianten
1	223605	Schraube	1	
3	497042	Bremshebel	1	
3	494891	Bremshebel	1	
4	274491	Rechts griff	1	
4	274489	Linker Griff	1	
5	583870	Gaszug gas Vernteil	1	
7	020206	Mutter M6	1	
8	583575	Knopf stop	1	
9	123394	Schraube mit Buchse	1	
10	562923	Ring 38,3x27x1,2	1	
11	012543	Flache Gummischeibe mit interner Verzahnung 17x10,3x2	1	
12	267917	Flachscheibe 18x10,2x2,5	1	
13	015330	Mutter M10	1	

Einheit	Bowdenzüge
Code	T35
Beschreibung	bowdenzüge-bremsschlauch
Inspektion	1



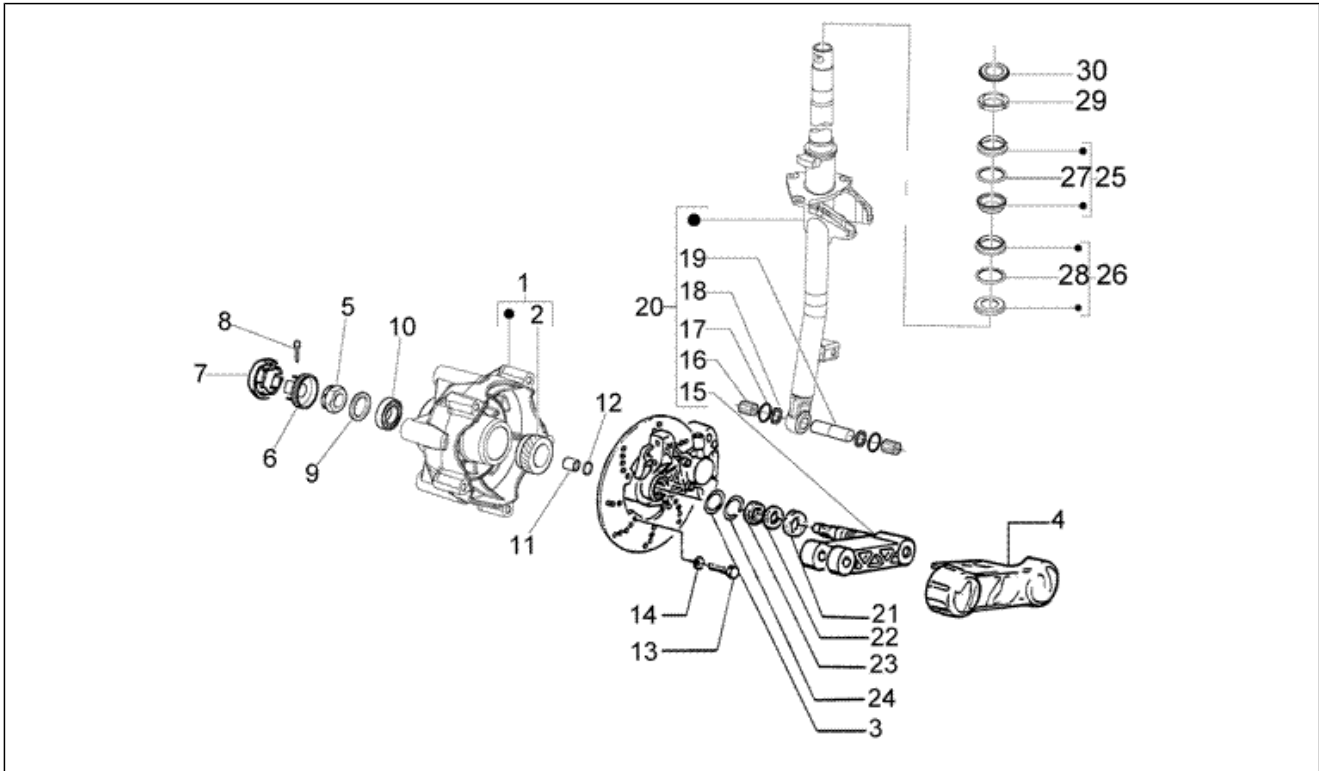
Pos.	Code	Beschreibung	Menge	Varianten
1	601618	Tachowelle	1	
2	601616	Schlauch	1	
3	271976	Schutz unten Verteiler	1	
4	265451	Fixierschraube Ölschlauch M10x18	2	
5	127927	Dichtung	4	
7	583334	Gaszug verteil/vergaser	1	
8	269571	Verdoppler	1	
9	179640	Stellzapfen	1	
10	270310	Bremsregister	1	
11	562424	Bremsseil	1	
12	269572	Endstück Hülsenanschl.	1	
13	271977	Schutz oben Verteiler	1	

Einheit	Radaufhängungen
Code	T28
Beschreibung	vorderachsaufhängung
Inspektion	1



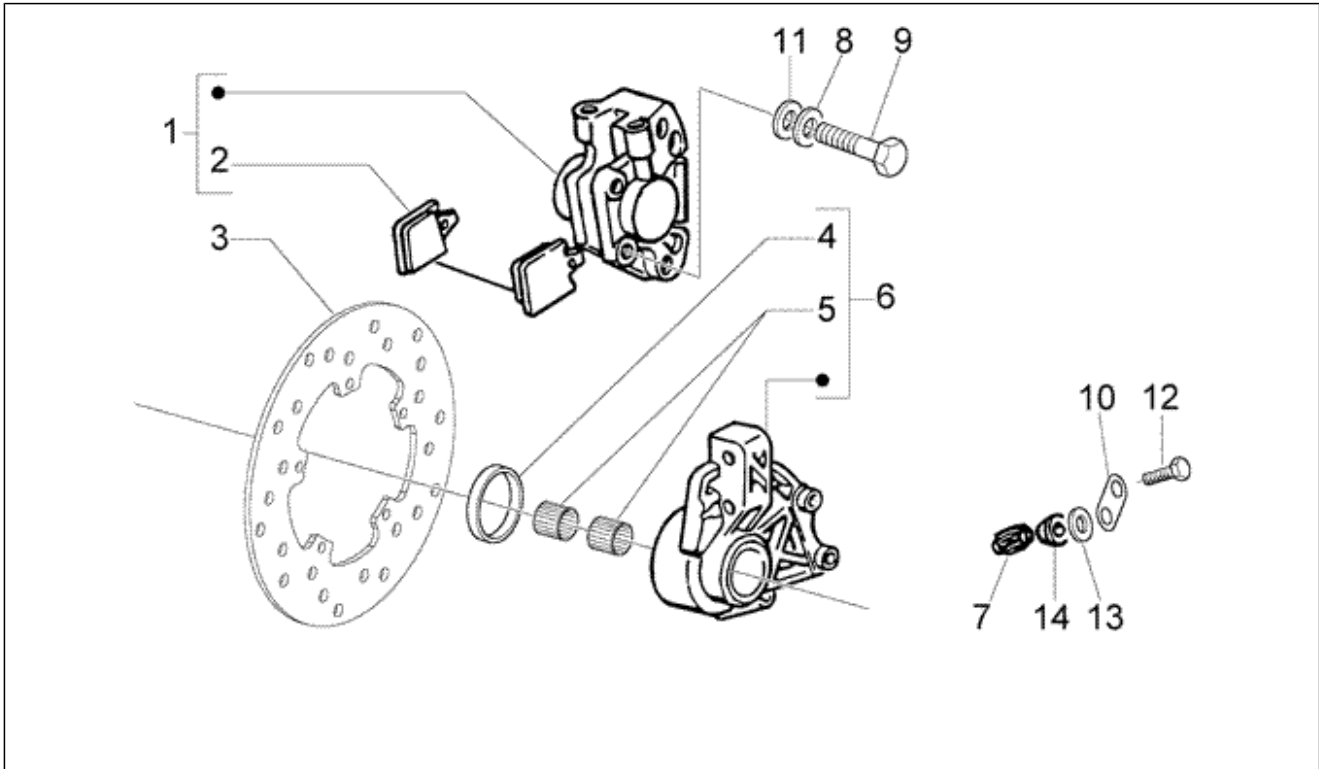
Pos.	Code	Beschreibung	Menge	Varianten
1	560284	Vorderradnabe	1	
2	267818	Zahnrad Griff zählt Km	1	
3	177414	Unterlegscheibe	1	
4	561433	Abdeckung Lenker vorne	1	
5	021114	Mutter	1	
6	177609	Kappe	1	
7	182546	Deckel	1	
8	012789	Splint	1	
9	006635	Sprengring	1	
10	177610	Lager	1	
11	177442	Nadelhülse	1	
12	177443	Gasket ring	1	
13	271147	TBEI Schraube M6x20	1	
14	006966	Federring 6,4x11x0,5	1	
15	56140R5	Schwingarm	1	
16	198513	Rollenkäfig	2	
17	006731	Dichtung	2	
18	119219	Gasket ring	2	
19	177451	Bolzen	1	
20	5998115	Lenkrohr	1	
21	177408	O-Ring	1	
22	177445	Unterlegscheibe	1	
23	177521	Ring	1	
24	006422	Seegerring	1	
25	56002R	Steuersatz	1	
26	56003R	Steuersatz	1	
27	000000	[...]	1	
27	077024	Ball cage	1	

Einheit	Radaufhängungen
Code	T28
Beschreibung	vorderachsaufhängung
Inspektion	1



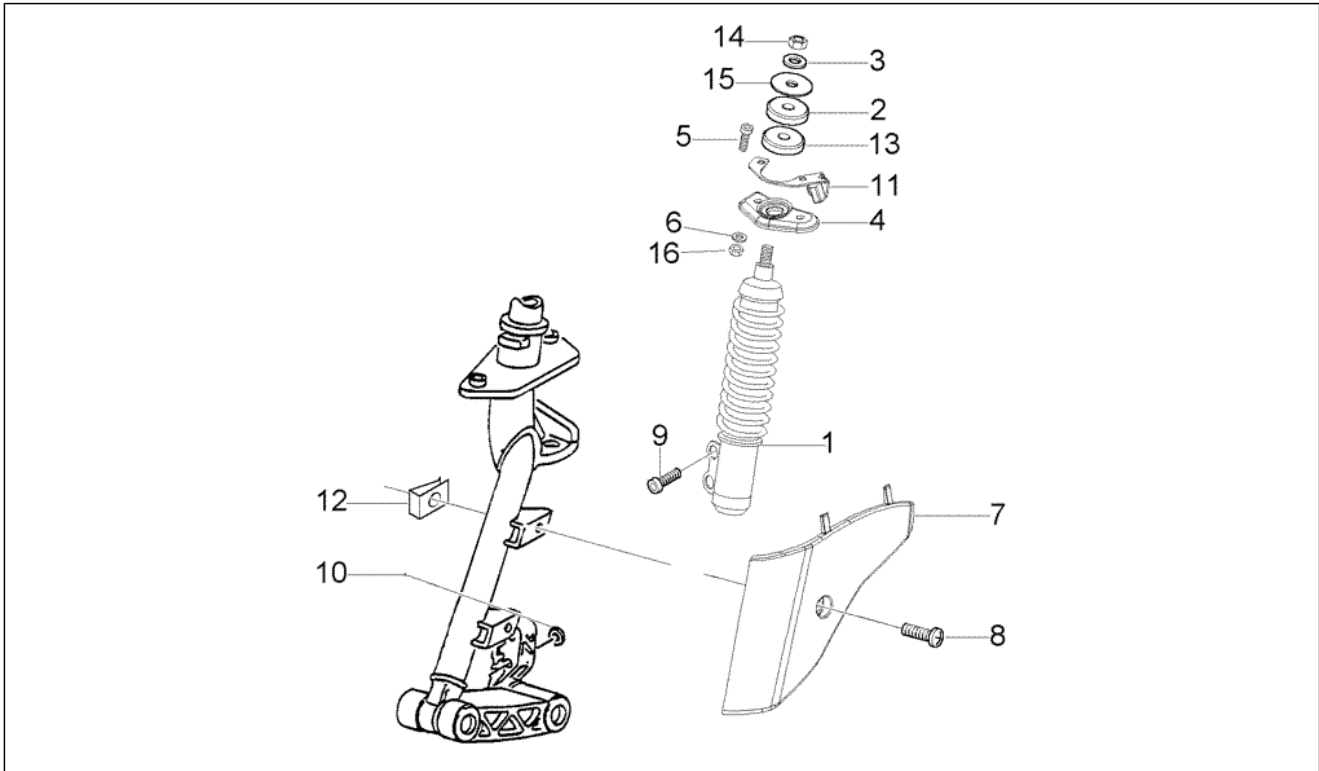
Pos.	Code	Beschreibung	Menge	Varianten
28	077023	Ball cage	1	
28	000000	[...]	1	
29	011109	Gewinding Lenkrohr	1	
30	003751	Unterlegscheibe des Lenkrads	1	

Einheit	Radaufhängungen
Code	T29
Beschreibung	Bremszange
Inspektion	1



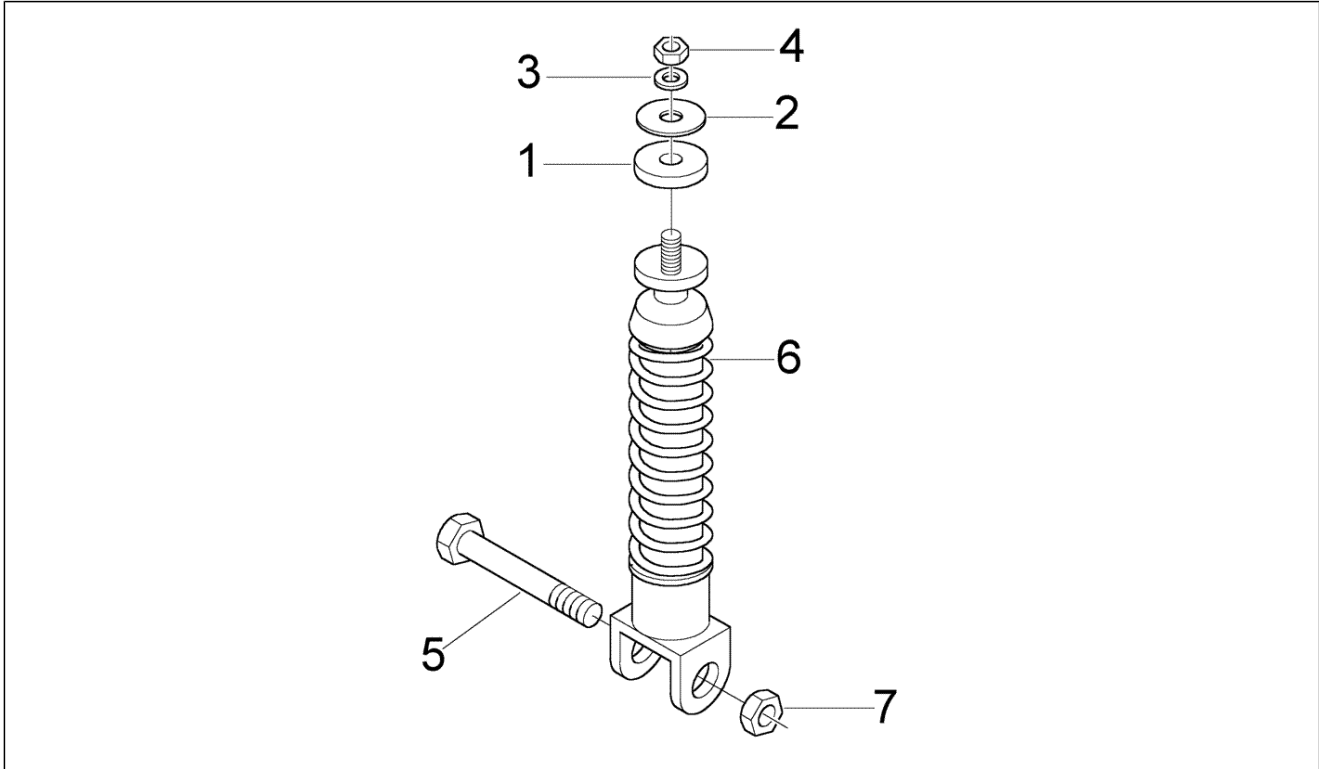
Pos.	Code	Beschreibung	Menge	Varianten
1	CM076101	Bremszange (Grimeca)	1	
2	494097	Bremsklotze	1	
3	563246	Bremsscheibe	1	
4	177494	Ring	1	
5	177436	Nadelhülse	2	
6	5602865	Not available	1	
7	267819	Ritzel	1	
8	003058	Flachscheibe 15x8,4x1,5	1	
9	597150	Schraube	2	
10	269118	Platte	1	
11	709047	Federring	2	
12	031058	Schraube M5x16	1	
13	266841	Puffer	1	
14	564053	Halter	1	

Einheit	Radaufhängungen
Code	T30
Beschreibung	vorderer stoßdämpfer
Inspektion	1



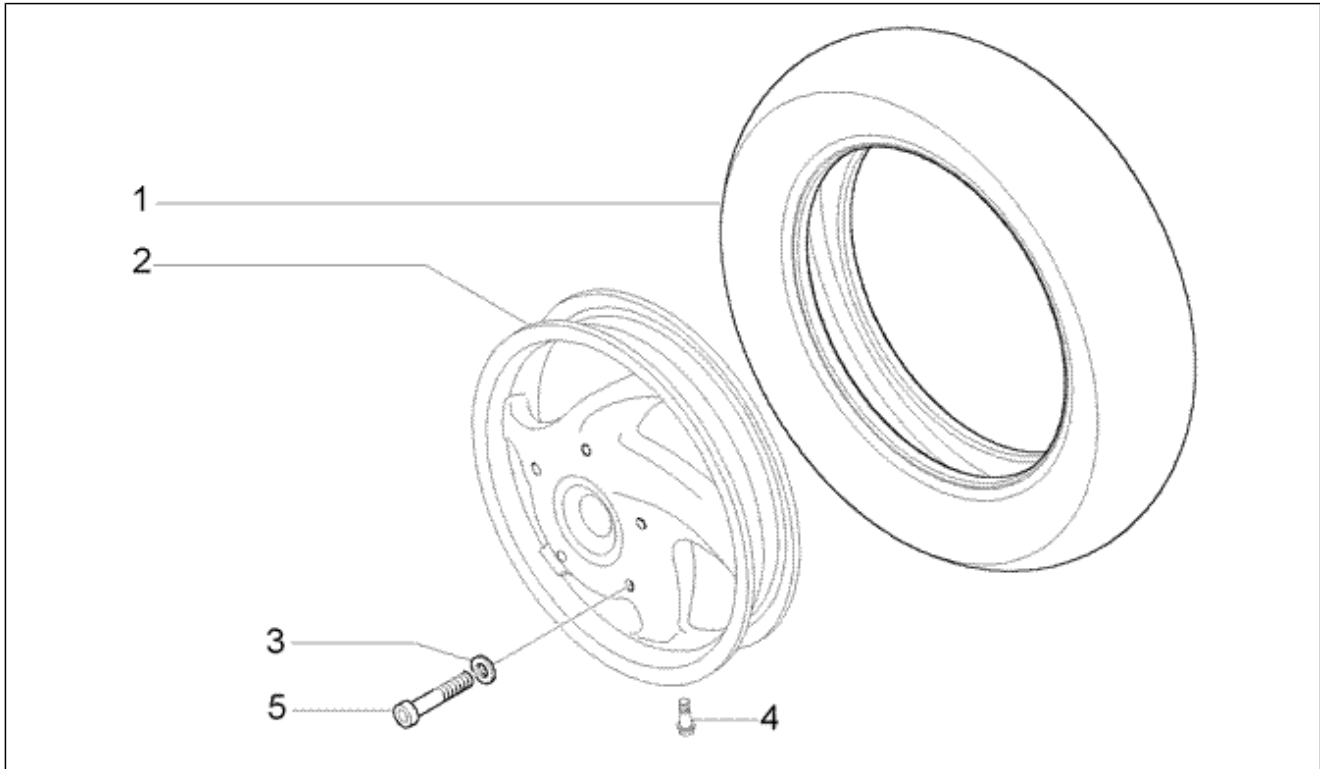
Pos.	Code	Beschreibung	Menge	Varianten
1	56214R	Stoßdämpfer	1	
2	174874	Puffer	1	
3	012535	Unterlegscheibe	1	
4	273693	Anschlusskonsole Stoßdämpfer	1	
5	031120	Schraube	2	
6	016408	Sprengscheibe 13,75x8,15x4,5	2	
7	60041640F3	Reifen	1	
7	60041640R7	Karosserieteil Vorderradaufhängung	1	
7	60041640F2	Reifen	1	
7	60041640BM	Reifen	1	
7	60041640AA	Reifen	1	
7	60041640ND	Karosserieteil Vorderradaufhängung	1	
8	575249	Metrische Schraube TBC	1	
9	149104	TCEI Schraube M8x40	2	
10	016408	Sprengscheibe 13,75x8,15x4,5	2	
11	601610	Haltebügel Bremsleitung	1	
12	254485	Federplättchen M6	1	
13	174085	Puffer	1	
14	021210	Mutter	1	
15	174088	Unterlegscheibe	1	
16	020108	Mutter M8x6,5	2	

Einheit	Radaufhängungen
Code	T31
Beschreibung	hinterer stoßdampfer
Inspektion	1



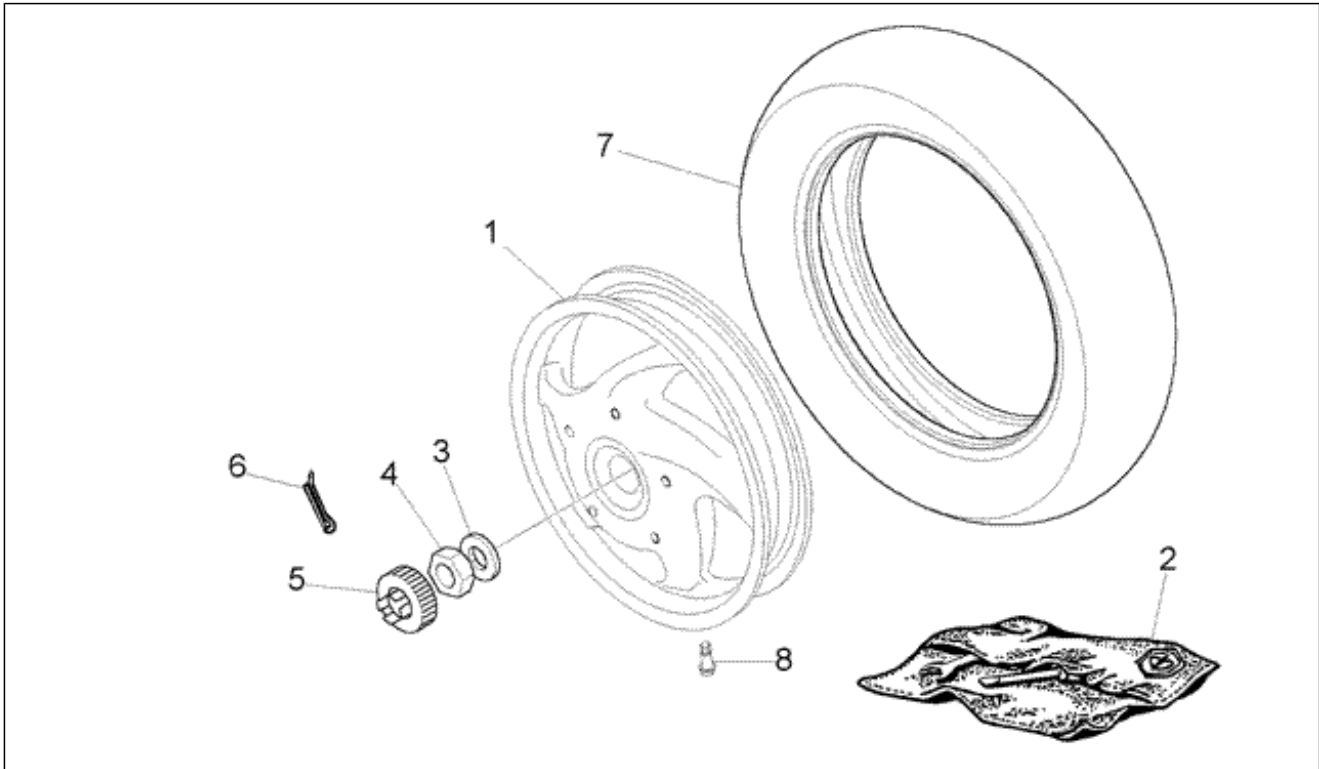
Pos.	Code	Beschreibung	Menge	Varianten
1	178150	Puffer oben	1	
2	267038	Flachscheibe	1	
3	016408	Sprengscheibe 13,75x8,15x4,5	1	
4	021108	Mutter M8	1	
5	268158	TE Schr. m. Flansch M10	1	
6	600488	Hinterer Stoßdämpfer komplett	1	
7	232108	Mutter, selbstsichernd M10	1	

Einheit	Radaufhängungen
Code	T41
Beschreibung	vorderrad
Inspektion	1



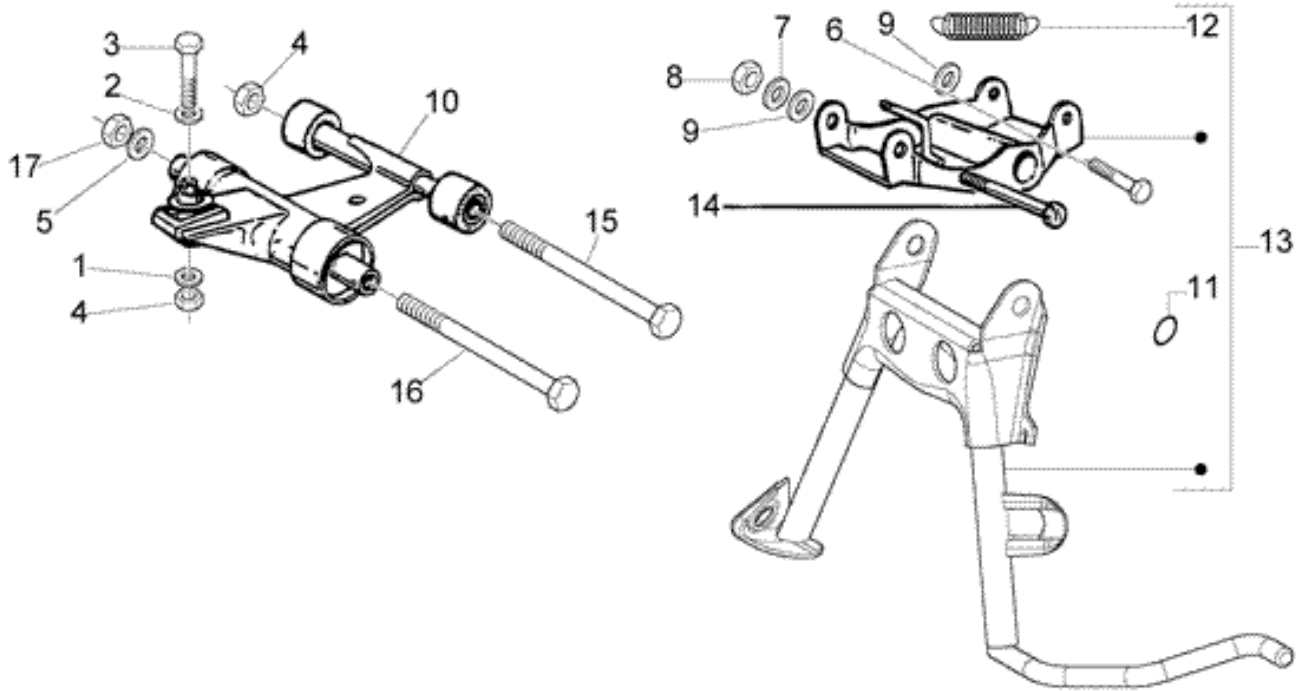
Pos.	Code	Beschreibung	Menge	Varianten
1	599986	Vorderreifen (Pirelli)	1	
1	601115	Reifen 110/70 R11" Sava	1	
1	601999	Reifen Michelin	1	
2	599990	Vorderrad komplett 2,50x11" (WF)	1	
3	709047	Federring	5	
4	270991	Schlauchloses Reifenventil	1	
5	015792	Schraube M8x30	5	

Einheit	Radaufhängungen
Code	T42
Beschreibung	hinterrad
Inspektion	1



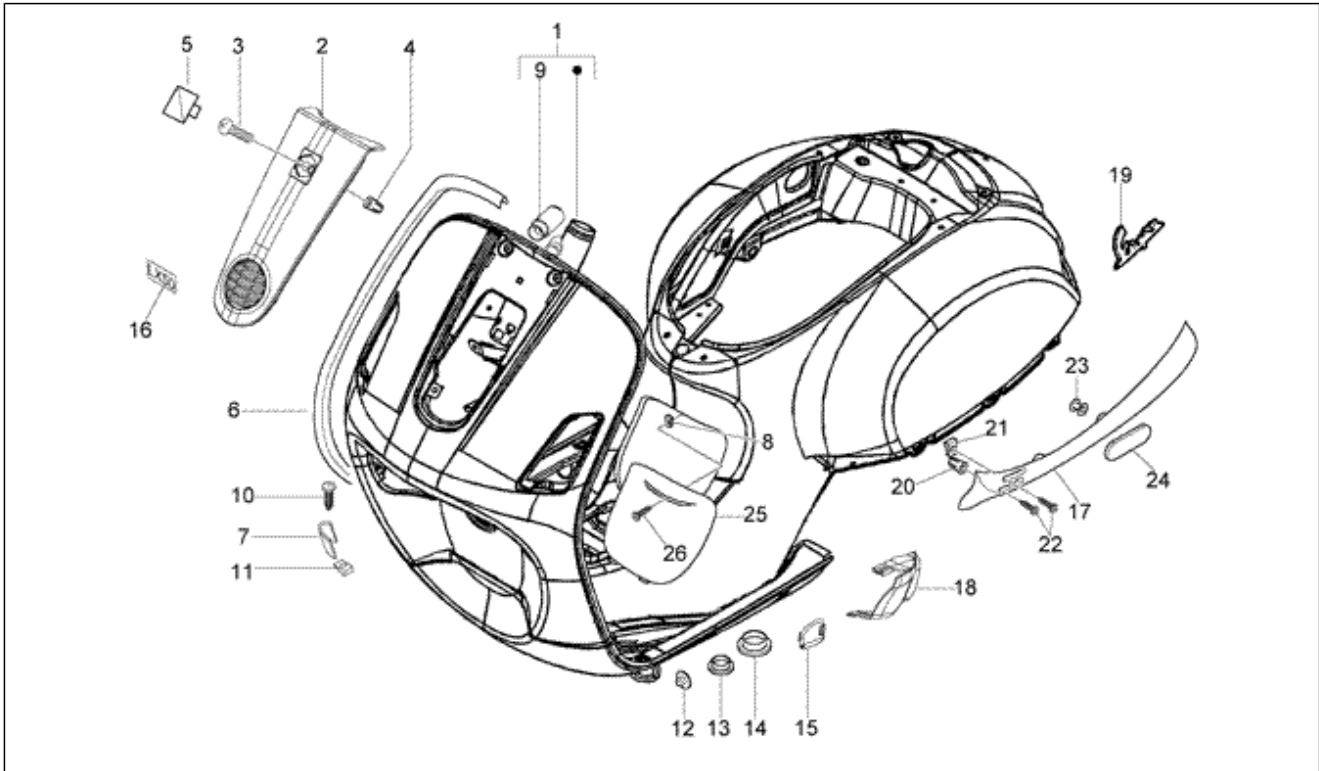
Pos.	Code	Beschreibung	Menge	Varianten
1	600067	Hinterrad 3,00x10" (WF)	1	
2	635101	Werkzeugtasche	1	
3	273099	Flachscheibe 34,8x16,2x3	1	
4	563728	Mutter M16x13	1	
5	194423	Abschlusskappe Mutter	1	
6	012789	Splint	1	
7	601117	Hinterradreifen (Sava) 120/70-10"	1	
7	600560	Hinterreifen (Michelin) 120/70-10"	1	
7	560661	Reifen 120/70-10" Pirelli	1	
8	270991	Schlauchloses Reifventil	1	

Einheit	Fahrgestell
Code	T19
Beschreibung	ständer-schwingarm
Inspektion	1



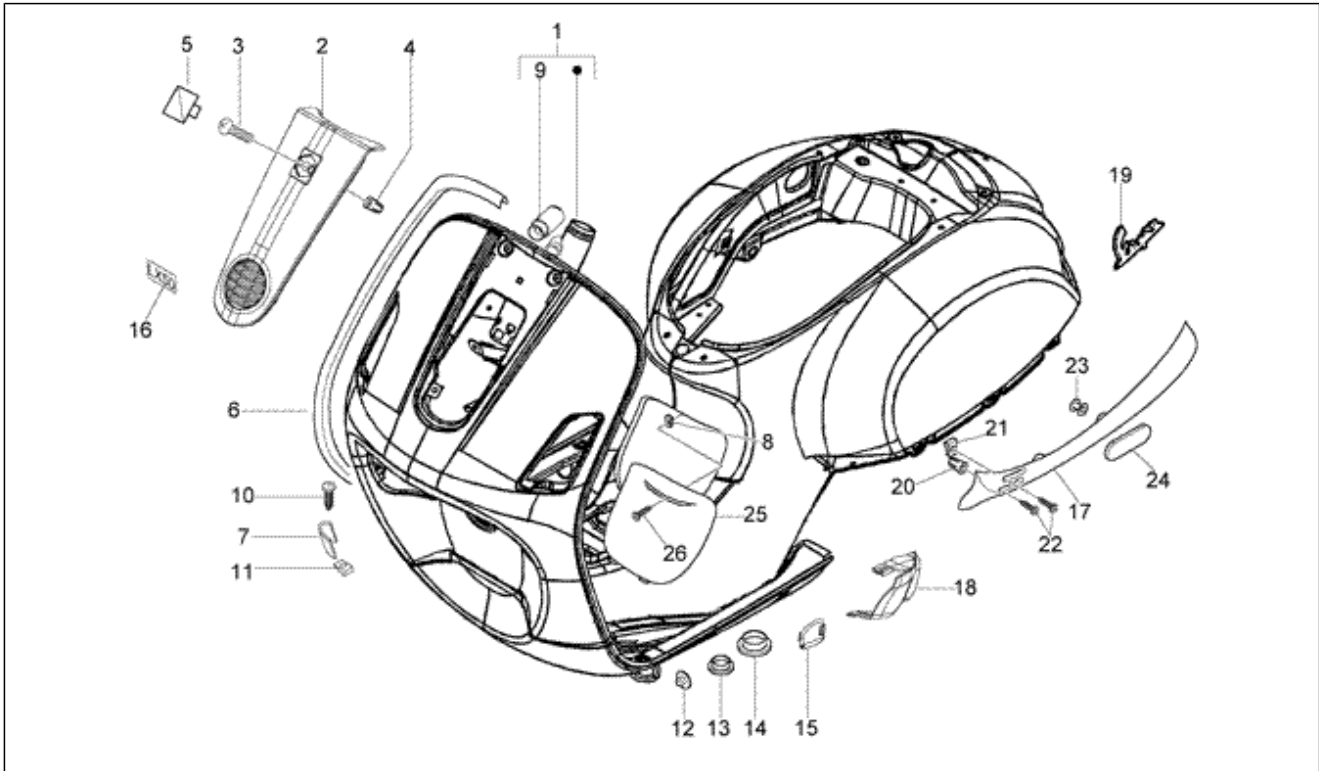
Pos.	Code	Beschreibung	Menge	Varianten
1	122781	Unterlegscheibe	1	
2	178790	Flachscheibe	1	
3	560045	Sk-Schraube M10x80	1	
4	232108	Mutter, selbstsichernd M10	2	
5	709037	Flachscheibe 20x12,5x2	1	
6	597151	Schraube M8x30	2	
7	013861	Flachscheibe 8,2x20x2,5	2	
8	020108	Mutter M8x6,5	1	
9	016408	Sprengscheibe 13,75x8,15x4,5	3	
10	56204R	Schwinge	1	
11	271695	Gasket ring	2	
12	278940	Feder	2	
13	582155	Hauptständer	1	
14	030080	Schraube M8x70	1	
15	271807	Sechskantschraube M10x202	1	
16	560565	Schraubbolzen	1	
17	261319	Mutter m12x1,25 h=12,5	1	

Einheit	Fahrgestell
Code	T20
Beschreibung	karosserie
Inspektion	1



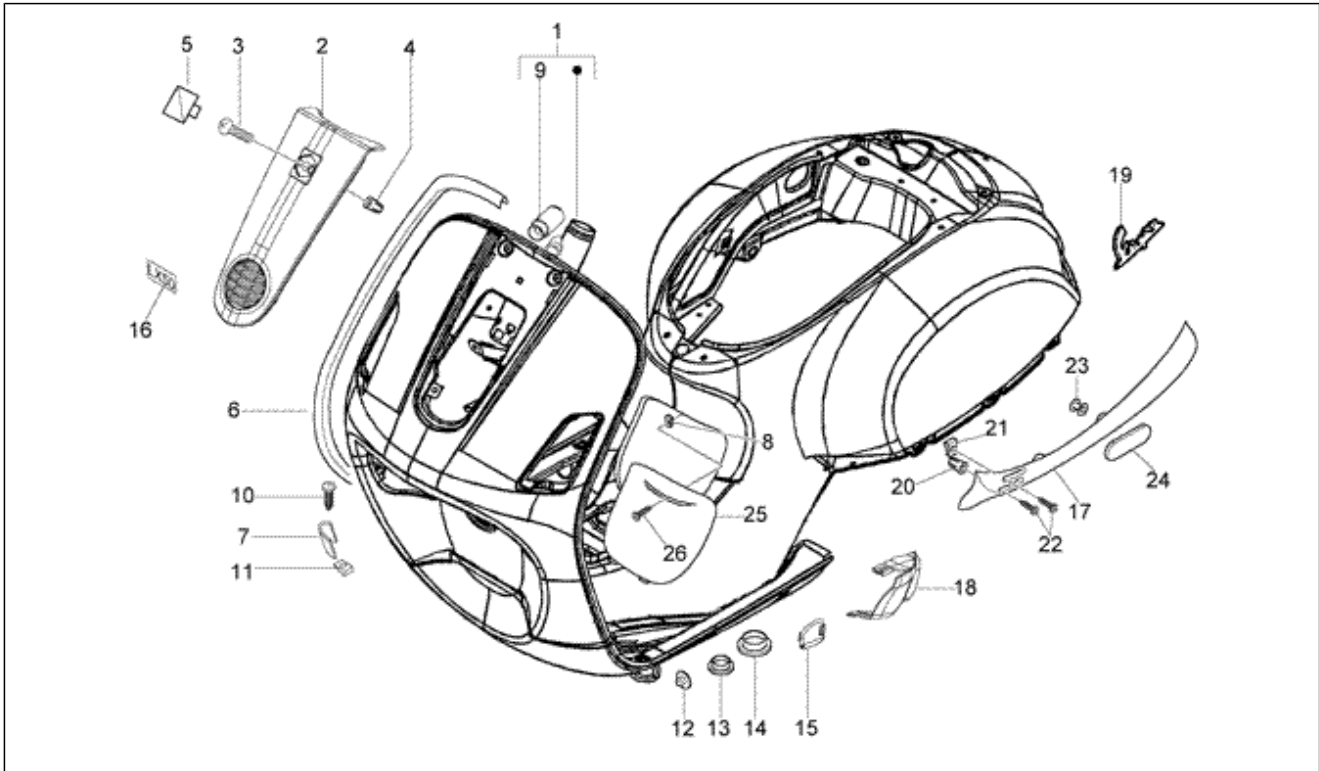
Pos.	Code	Beschreibung	Menge	Varianten
1	62211150ND	Karosserie	1	
1	62211150F2	Karosserie	1	
1	62211150BM	Karosserie	1	
1	62211150AA	Karosserie	1	
1	62211150R7	Unterboden mit inneren Teilen lackiert	1	
1	62211150F3	Karosserie	1	
2	62290750ND	Lenkerabdeckung	1	
2	62290750AA	Lenkerabdeckung	1	
2	62290750F3	Lenkerabdeckung	1	
2	62290750R7	Lenkerabdeckung	1	
2	62290750F2	Lenkerabdeckung	1	
2	62290750BM	Lenkerabdeckung	1	
3	267958	Blechschraube L=20 mm	1	
4	199190	Spreizdübel	1	
5	576464	Piaggio-Emblem	1	
6	622187	Schildkante LI	1	
6	622188	Schildkante RE	1	
7	299965	Federeinhangung DX	1	
7	299964	Federeinhangung SX	1	
8	CM017408	Platte	1	
9	298604	Schlosshalterung	1	
10	008432	Schraube M3,5x9,5	2	
11	CM017405	Federplättchen	2	
12	299558	Deckel	1	
13	299557	Deckel	2	
14	299559	Deckel	1	
15	620556	Stopfen Spoiler	2	
16	623201	"LX 50" Plakette	1	

Einheit	Fahrgestell
Code	T20
Beschreibung	karosserie
Inspektion	1



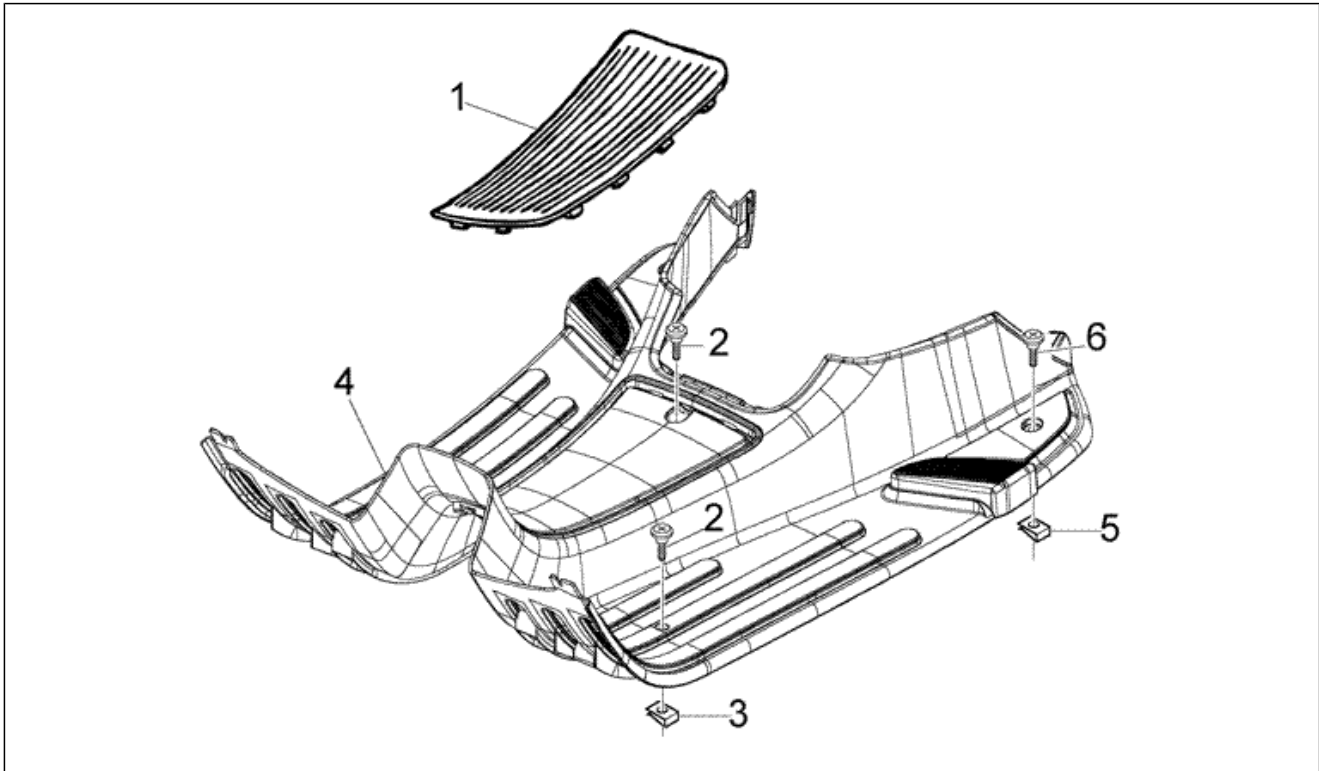
Pos.	Code	Beschreibung	Menge	Varianten
17	622901000P	Karosserieteil unten LI	1	
17	62212740F3	Karosserieteil unten LI	1	
17	622902000P	Karosserieteil unten RE	1	
17	62212840F3	Karosserieteil unten RE	1	
17	622901000L	Karosserieteil unten LI	1	
17	622902000L	Karosserieteil unten RE	1	
18	62213040BM	Anschluss hinten Spoiler RE	1	
18	62212940BM	Anschluss hinten Spoiler LI	1	
18	62212940R7	Anschluss hinten Spoiler LI	1	
18	62213040R7	Anschluss hinten Spoiler RE	1	
18	62213040F2	Anschluss hinten Spoiler RE	1	
18	62212940ND	Anschluss hinten Spoiler LI	1	
18	62213040F3	Anschluss hinten Spoiler RE	1	
18	62213040AA	Anschluss hinten Spoiler RE	1	
18	62212940F2	Anschluss hinten Spoiler LI	1	
18	62212940F3	Anschluss hinten Spoiler LI	1	
18	62213040ND	Anschluss hinten Spoiler RE	1	
18	62212940AA	Anschluss hinten Spoiler LI	1	
19	620529	"Seitenschild ""Vespa"""	1	
20	199190	Spreizdübel	2	
21	CM017410	Federplättchen	2	
22	259349	Schraube M4,2x13	4	
23	463195	Elastischer Puffer	4	
24	293556	Rückstrahler seitlich	2	
25	62213650R7	Zündkerzenklappe lackiert	1	
25	62213650ND	Klappe	1	
25	62213650F3	Klappe	1	
25	62213650AA	Klappe	1	

Einheit	Fahrgestell
Code	T20
Beschreibung	karosserie
Inspektion	1



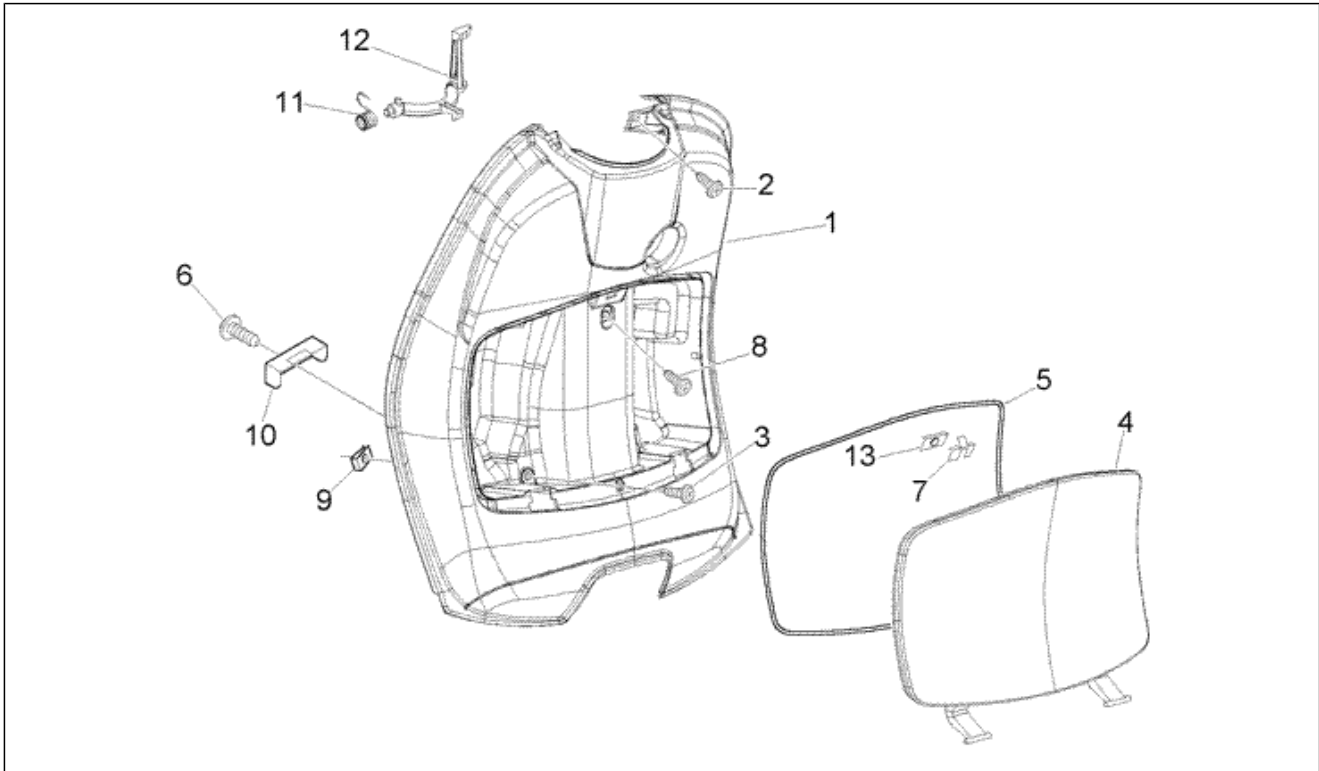
Pos.	Code	Beschreibung	Menge	Varianten
25	62213650F2	Klappe	1	
25	62213650BM	Klappe	1	
26	015911	Blechschaube 4,2x16	1	

Einheit	Fahrgestell
Code	T21
Beschreibung	fußraumabdeckung
Inspektion	1



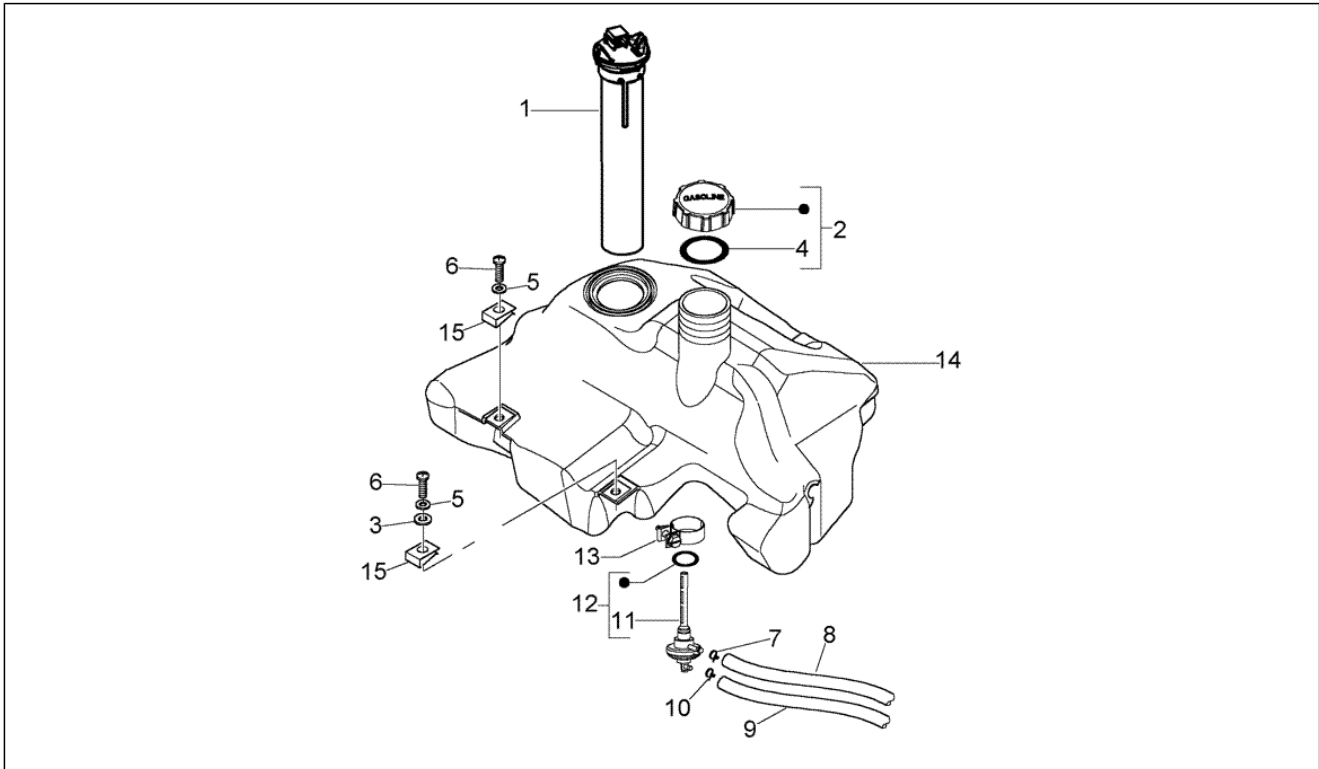
Pos.	Code	Beschreibung	Menge	Varianten
1	298243	Fußmatte	1	
2	259372	Blechschraube M4,2x25	2	
3	CM017408	Platte	2	
4	62212440F3	Trittbrett	1	
4	622900000P	Trittbrett	1	
4	622900000L	Trittbrett	1	
5	254485	Federplättchen M6	2	
6	271891	Schraube m6x30	2	

Einheit	Fahrgestell
Code	T22
Beschreibung	vorderes gepäckfach
Inspektion	1



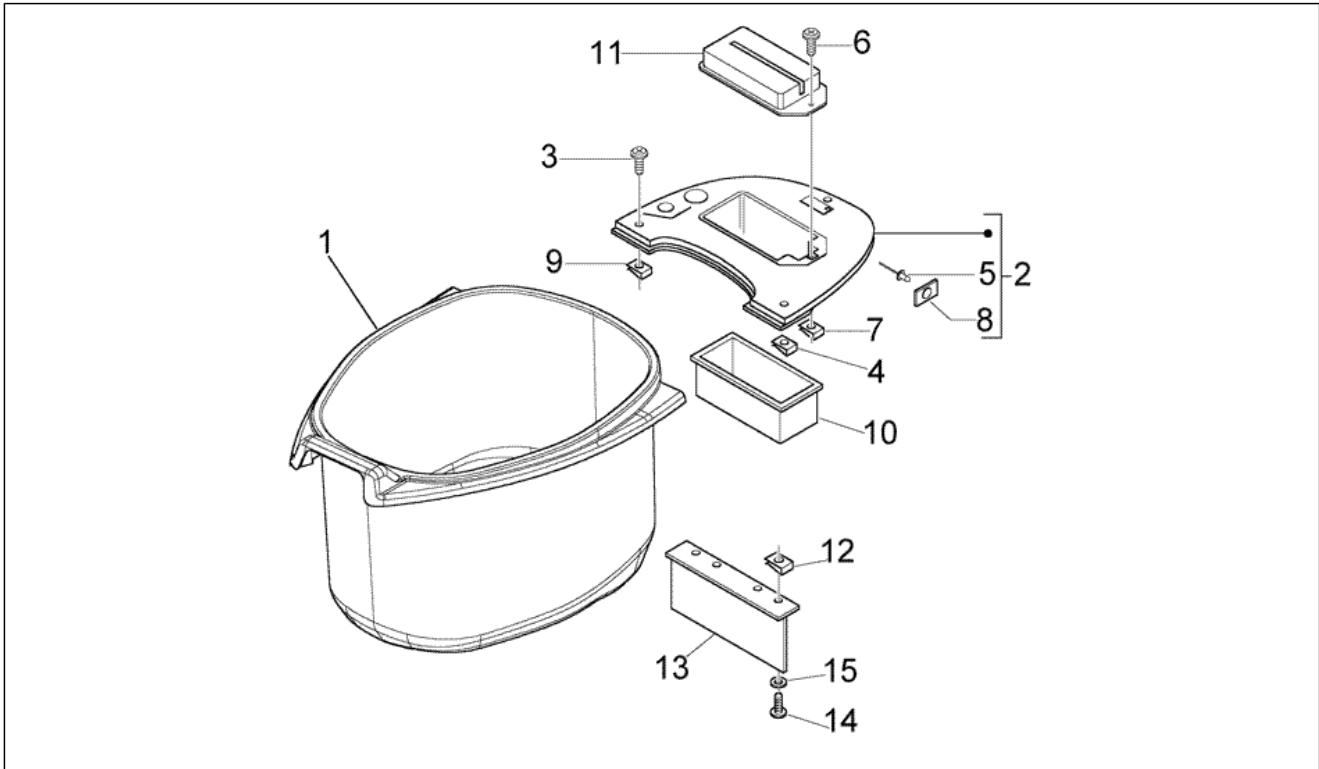
Pos.	Code	Beschreibung	Menge	Varianten
1	622898000L	Handschuhfach	1	
1	622898000P	Handschuhfach	1	
1	62217950F3	Handschuhfach	1	
2	259830	Metrische Schraube M6x20	2	
3	575249	Metrische Schraube TBC	2	
4	622899000P	Staufachklappe	1	
4	622899000L	Staufachklappe	1	
4	62211550F3	Staufachklappe	1	
5	CM006303	Dichtung klappe	1	
6	268596	Verschlussschraube	4	
7	573057	Verankerungsblech	1	
8	575249	Metrische Schraube TBC	1	
9	254485	Federplättchen M6	4	
10	257614	Befestigungswink. Klappe	1	
11	257617	Feder	1	
12	295528	Haken	1	
13	252420	Winkel	1	

Einheit	Fahrgestell
Code	T23
Beschreibung	Kraftstofftank
Inspektion	1



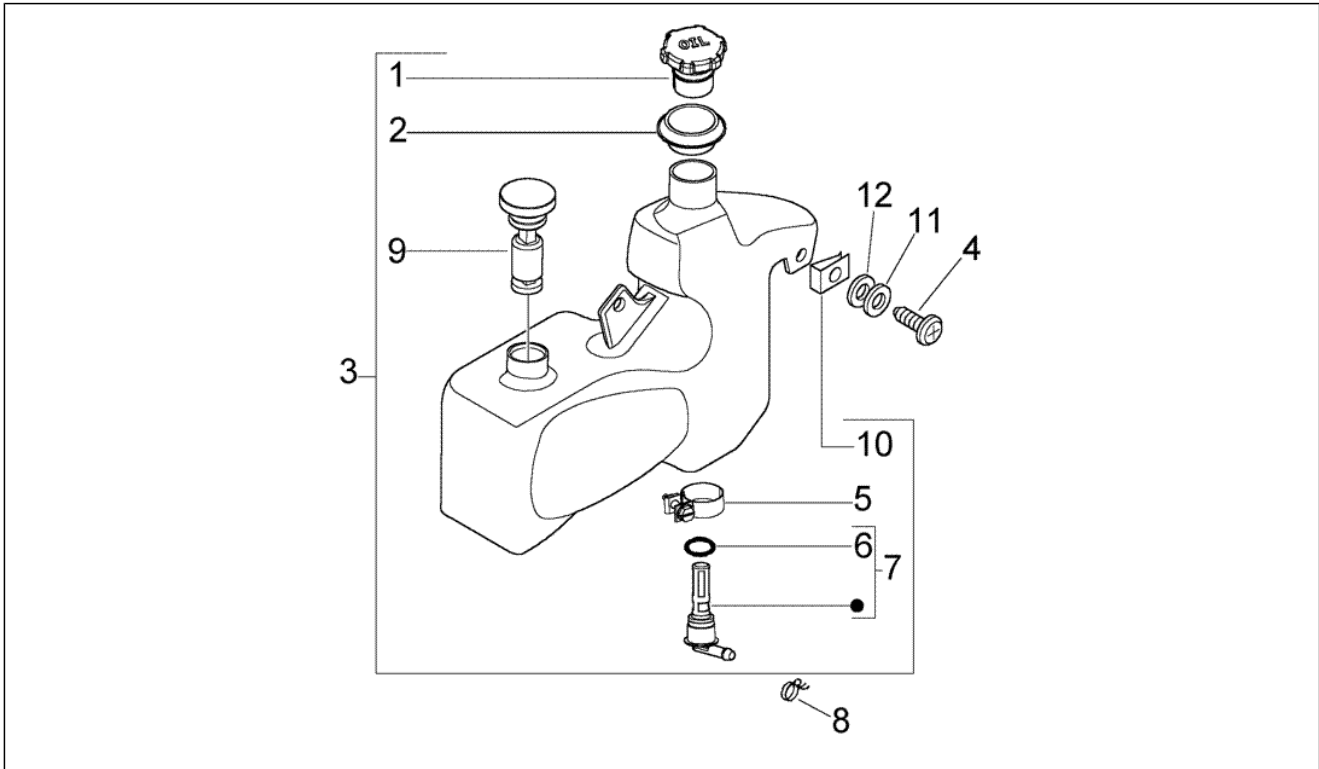
Pos.	Code	Beschreibung	Menge	Varianten
1	CM025702	Kraftstoffanzeige	1	
2	259832	Pfropfen	1	
3	013880	Flachscheibe 16x6,5x1,5	1	
4	258160	Dichtung Tankdeckel	1	
5	016406	Federring 6,4x11,8x1	3	
6	015759	Schraube M6x20	3	
7	CM002904	Schlauchschelle	1	
8	CM004126	Kraftstoffschlauch	1	
9	CM001209	Leitung	1	
10	CM002901	Schlauchschelle	1	
11	196868	Dichtung	1	
12	575321	Benzinekraan	1	
13	577557	Schelle	1	
14	622834	Tank	1	
15	254485	Federplättchen M6	3	

Einheit	Fahrgestell
Code	T24
Beschreibung	schutzhelmträger
Inspektion	1



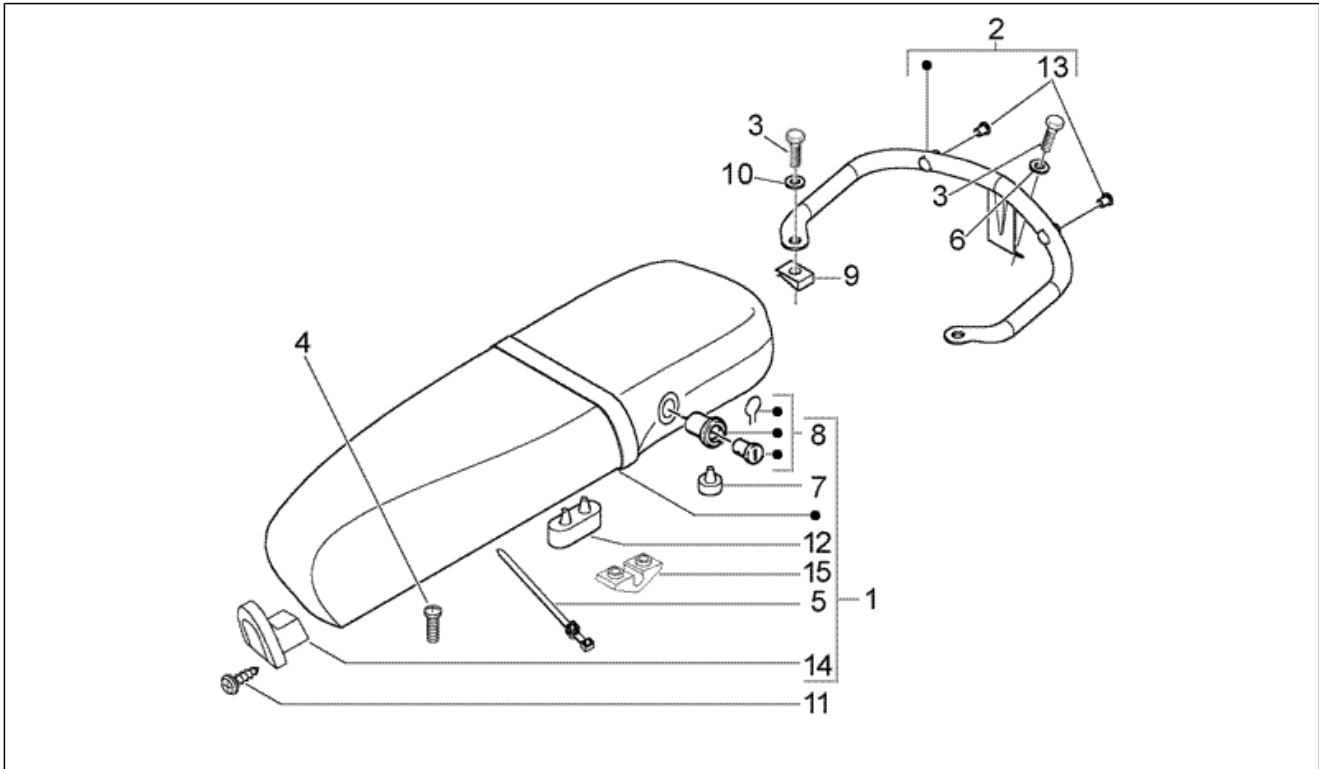
Pos.	Code	Beschreibung	Menge	Varianten
1	622131	Schutzhelmfach	1	
2	623019	Batteriedeckel	1	
3	259372	Blehschraube M4,2x25	4	
4	254485	Federplättchen M6	1	
5	182302	Kunststoffniet	1	
6	259349	Schraube M4,2x13	1	
7	CM017410	Federplättchen	3	
8	290405	Halter	1	
9	CM017408	Platte	2	
10	297369	Schwimmergehäuse	1	
11	573123	Batterieklappe	1	
12	CM017410	Federplättchen	2	
14	297498	Blehschraube	4	
15	013763	Flachscheibe 4,2x12x1	4	

Einheit	Fahrgestell
Code	T25
Beschreibung	Öltank
Inspektion	1



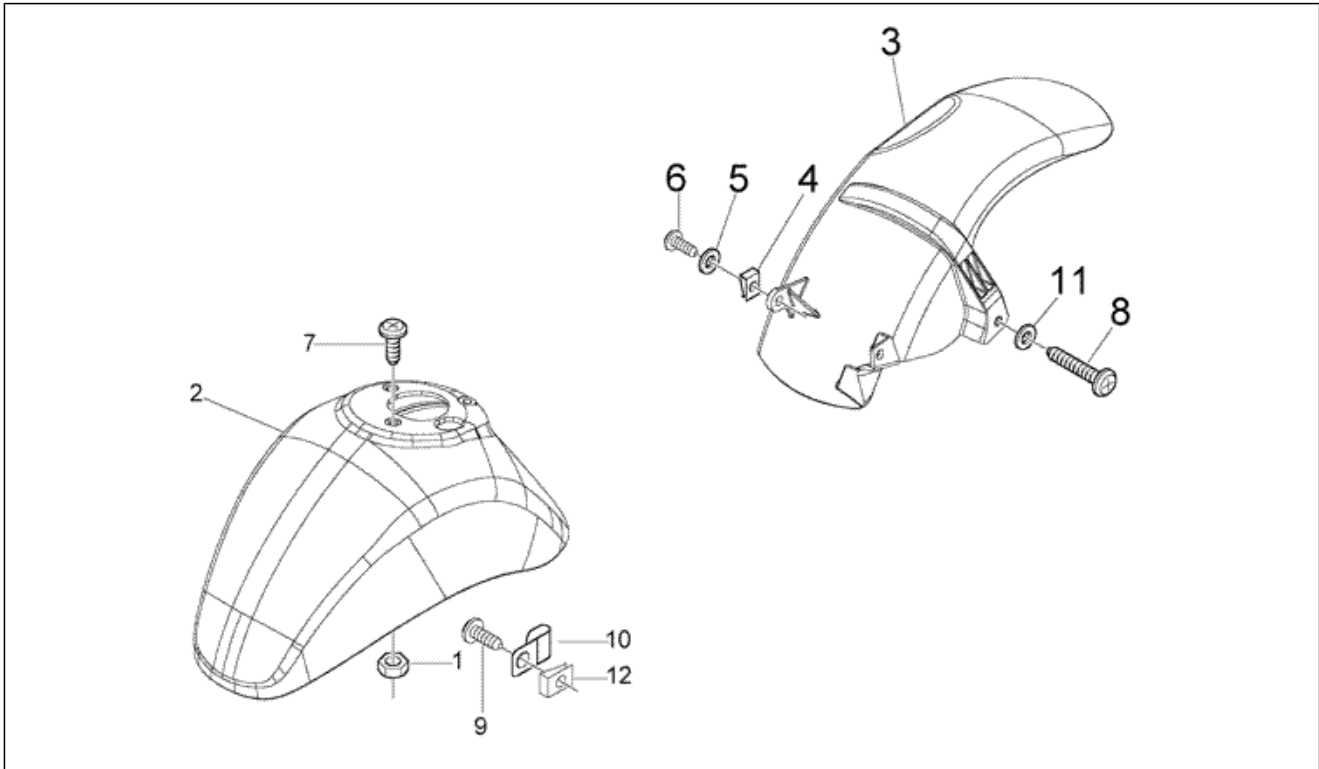
Pos.	Code	Beschreibung	Menge	Varianten
1	259829	Öltankschraube	1	
2	298573	Schwimmergehäuse	1	
3	577929	Öltank	1	
4	015558	Schraube m16x16	2	
5	577557	Schelle	1	
6	196868	Dichtung	1	
7	574362	Anschlussstück komplett	1	
8	CM002903	Schlauchschelle	1	
9	294075	Kraftstoffanzeige	1	
10	254485	Federplättchen M6	2	
11	013880	Flachscheibe 16x6,5x1,5	1	
12	016406	Federring 6,4x11,8x1	1	

Einheit	Fahrgestell
Code	T26
Beschreibung	Sitzbank
Inspektion	1



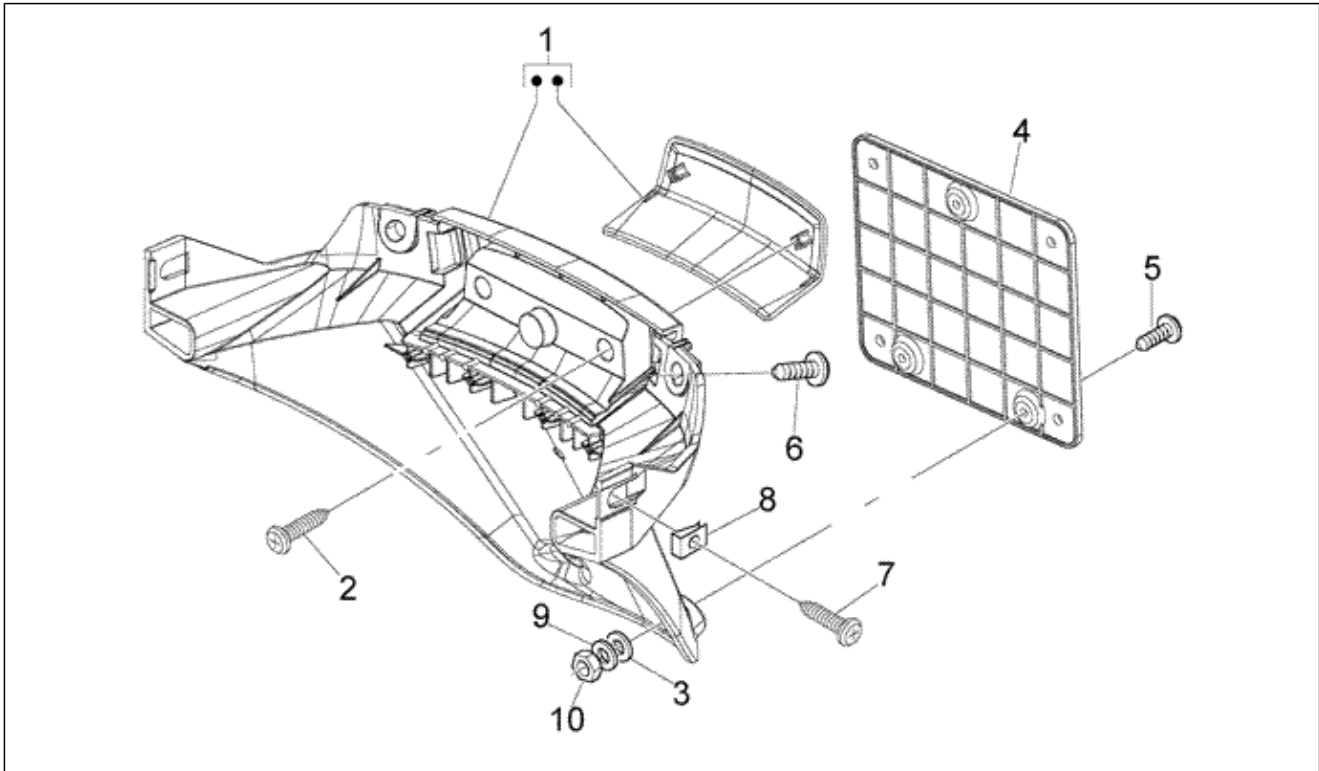
Pos.	Code	Beschreibung	Menge	Varianten
1	CM02520100E8	Sitz	1	
1	CM02520100E9	Sitz	1	
1	CM02520100EA	Sitz	1	
2	623562	Griff	1	
3	031091	Sechskantschraube M6x22	4	
3	319538	TCEI Schraube M6x30	2	
4	259830	Metrische Schraube M6x20	2	
5	298729	Schelle	1	
6	006966	Federring 6,4x11x0,5	2	
6	012533	Zahnscheibe 6,6x11x0	2	
7	577492	Puffer	2	
8	497457	Schloßsetz	1	
9	254485	Federplättchen M6	1	
10	078307	Ausgleichscheibe	2	
10	013880	Flachscheibe 16x6,5x1,5	2	
11	272836	Schraube M6x16	2	
11	271147	TBEI Schraube M6x20	2	
12	296456	Anschlagpuffer	2	
13	623561	Griff Verschuß	2	
14	494634	Taschenhaken	1	
15	296743	Überbrückung	2	

Einheit	Fahrgestell
Code	T27
Beschreibung	vorderkotflügel-hinterkotflügel
Inspektion	1



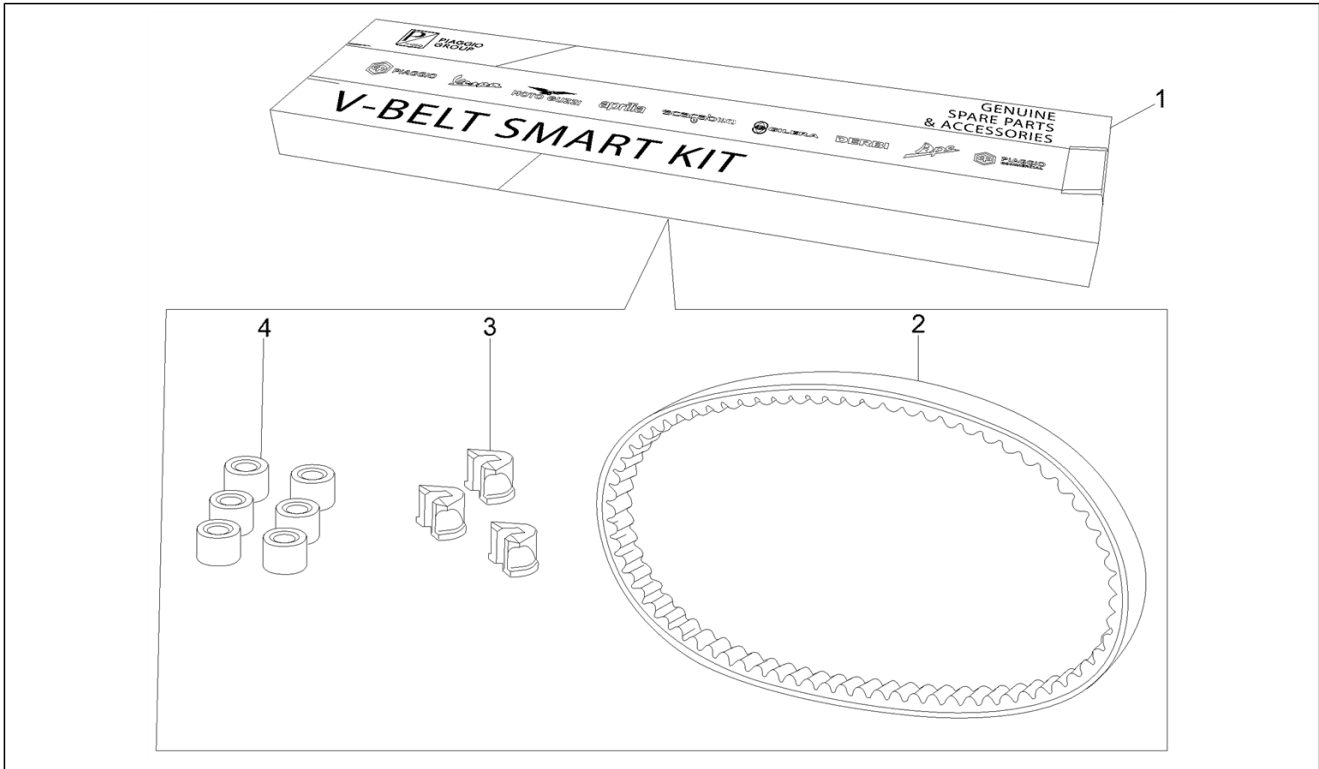
Pos.	Code	Beschreibung	Menge	Varianten
1	288245	Mutter, selbstsichernd M6	3	
2	60041540F2	Kotflügel	1	
2	60041540BM	Kotflügel	1	
2	60041540ND	Kotflügel	1	
2	60041540F3	Kotflügel	1	
2	60041540AA	Kotflügel	1	
2	60041540R7	Kotflügel	1	
3	575079	Hinteres Schutzblech	1	
4	254485	Federplättchen M6	2	
5	012533	Zahnscheibe 6,6x11x0	2	
6	575249	Metrische Schraube TBC	1	
7	575249	Metrische Schraube TBC	3	
8	015804	Schraube	1	
9	015900	Blechschaube	1	
10	562919	Schelle	1	
11	013880	Flachscheibe 16x6,5x1,5	1	
12	CM017410	Federplättchen	1	

Einheit	Fahrgestell
Code	T37
Beschreibung	hintere abdeckung
Inspektion	1



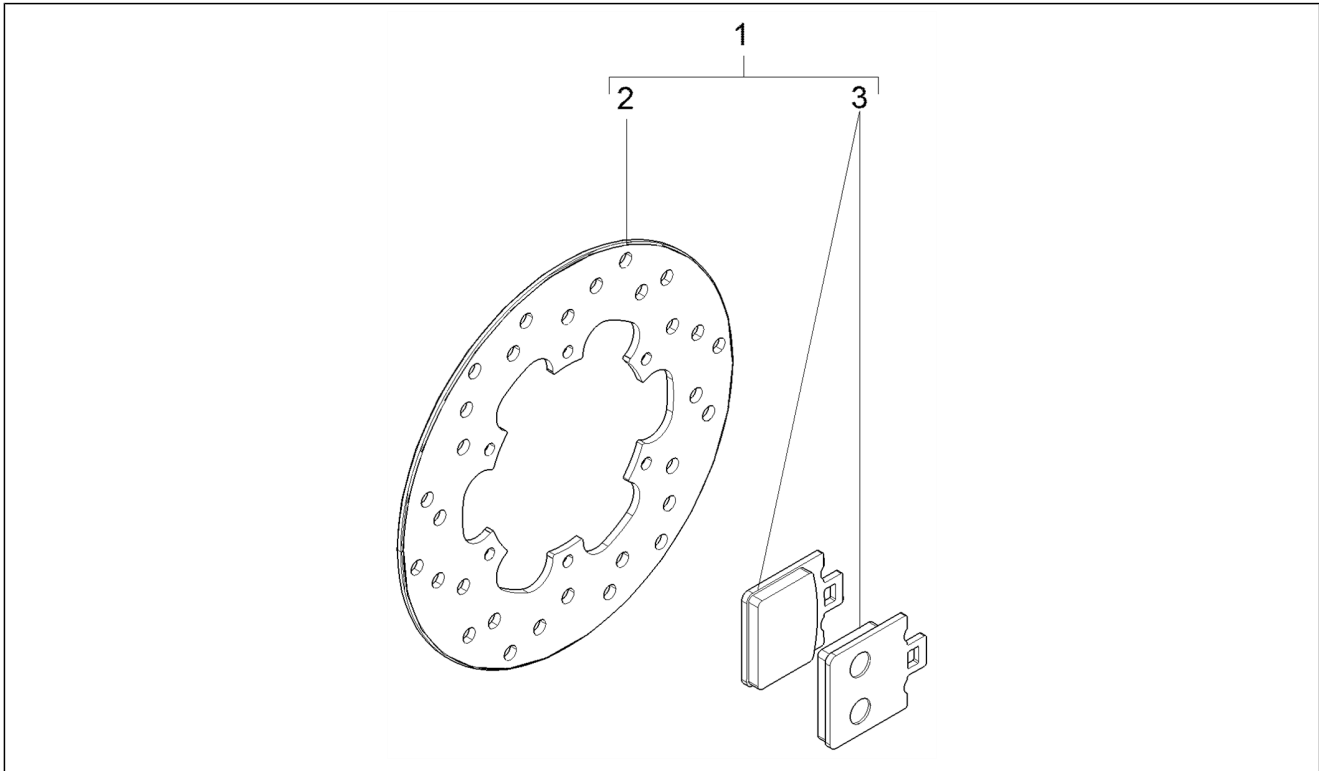
Pos.	Code	Beschreibung	Menge	Varianten
1	622904000P	Schutz	1	
1	622904000L	Schutz	1	
1	62212340F3	Schutz hint.	1	
2	008432	Schraube M3,5x9,5	2	
3	016404	Flachscheibe 4,2x7,6x0,9	3	
4	584884	Kennzeichenplatte	1	
5	018591	Schraube M4x14	3	
6	259830	Metrische Schraube M6x20	2	
7	575249	Metrische Schraube TBC	2	
8	254485	Federplättchen M6	4	
9	013763	Flachscheibe 4,2x12x1	3	
10	020104	Mutter M4	3	

Einheit	Maintenance
Code	T43
Beschreibung	Getriebekit
Inspektion	1



Pos.	Code	Beschreibung	Menge	Varianten
1	1R000441	Transmission kit	1	
2	830488	Keilriemen	1	
3	289931	Gleitbacke	3	
4	CM1102015	Bausatz 6 rollen	1	

Einheit	Maintenance
Code	T44
Beschreibung	Kit freni
Inspektion	1



Pos.	Code	Beschreibung	Menge	Varianten
1	1R000473	Brake disc and brake pads kit	1	
2	56395R	Bremsscheibe	1	
3	666574	Paar Bremsklötze Heng Tong	1	