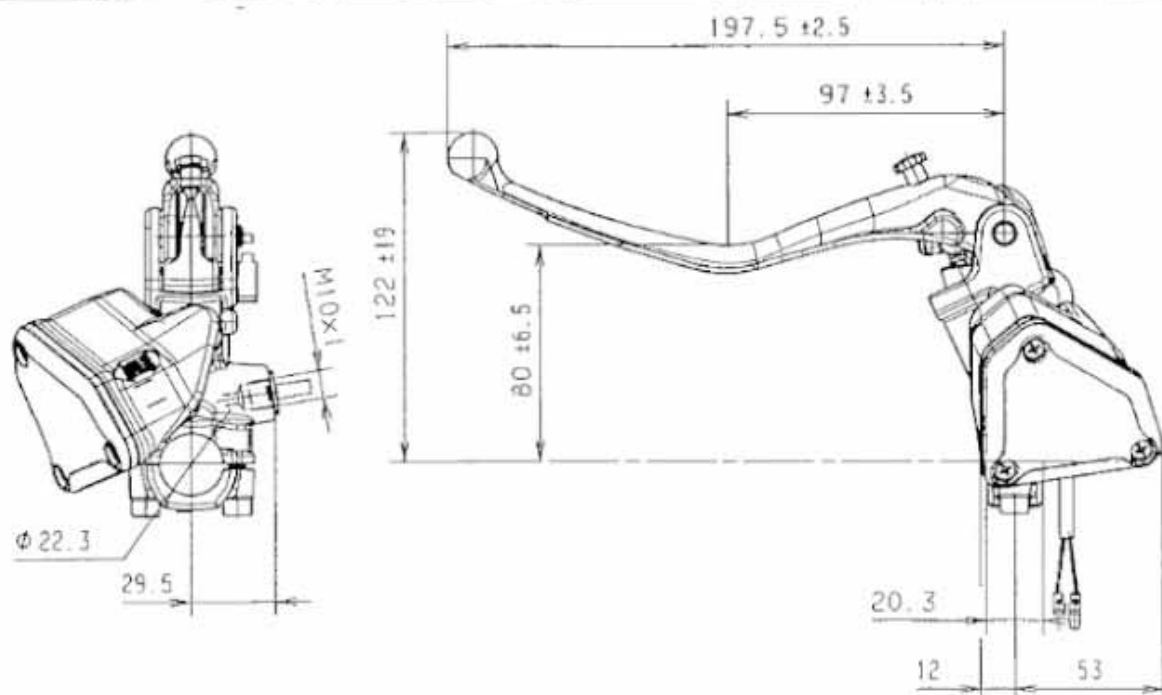




POMPA RADIALE FRIZIONE

PR 15/18

10.8101.10 B



DESCRIZIONE

Pompa radiale con serbatoio incorporato.
 Corpo pompa e cavallotto: Lega di Alluminio
 Serbatoio: Plastica PA
 Tappo serbatoio: Lega di Alluminio
 Cavallotto senza sede specchietto
 Microinterruttore: Normalmente Aperto
 Fluido azionamento: liquido freni DOT4.

Colore CORPO e CAVALLOTTO: Brillantata e ossidata naturale
 Colore LEVA: Brillantata e verniciata trasparente
 Colore SERBATOIO: Bianco gofrato
 Colore TAPPO serb.: Verniciato nero opaco
 Minuteria metallica: Fe Zn Ni E nera.

CARATTERISTICHE TECNICHE

Diametro flottante:	15.0 mm
Corse vuoto:	0.75 mm
Interasse leva:	18.0 mm
Volume del serbatoio:	20.0 cm ³
Variazione di volume da livello MAX a livello MIN	- cm ³
Massa:	- Kg

RICAMBI DISPONIBILI

RICAMBI COD. POMPA	MICROINT.	CAVALLOTTO	PERNO LEVA	SERBATOIO	VITE FIS.	TAPPO SPURGO	LEVA	POMPA
10.8101.10	110.4671.75	110.4372.97	110.4592.90	110.4446.95	105.4424.85	105.3387.90	110.5231.70	110.8101.99

Informazioni indicative soggette a variazioni.
 Per ulteriori informazioni contattare Servizio Tecnico.

DATA ULTIMO AGGIORNAMENTO: 26/11/2002