

## AVVERTENZE IMPORTANTI

Questo gruppo, destinato esclusivamente per competizioni sportive e' stato studiato e sperimentato al banco di prova ed in test su strada. Pertanto raccomandiamo, per un risultato sicuro ed ottimale, di montare il gruppo cosi' come proposto seguendo scrupolosamente le istruzioni di montaggio.

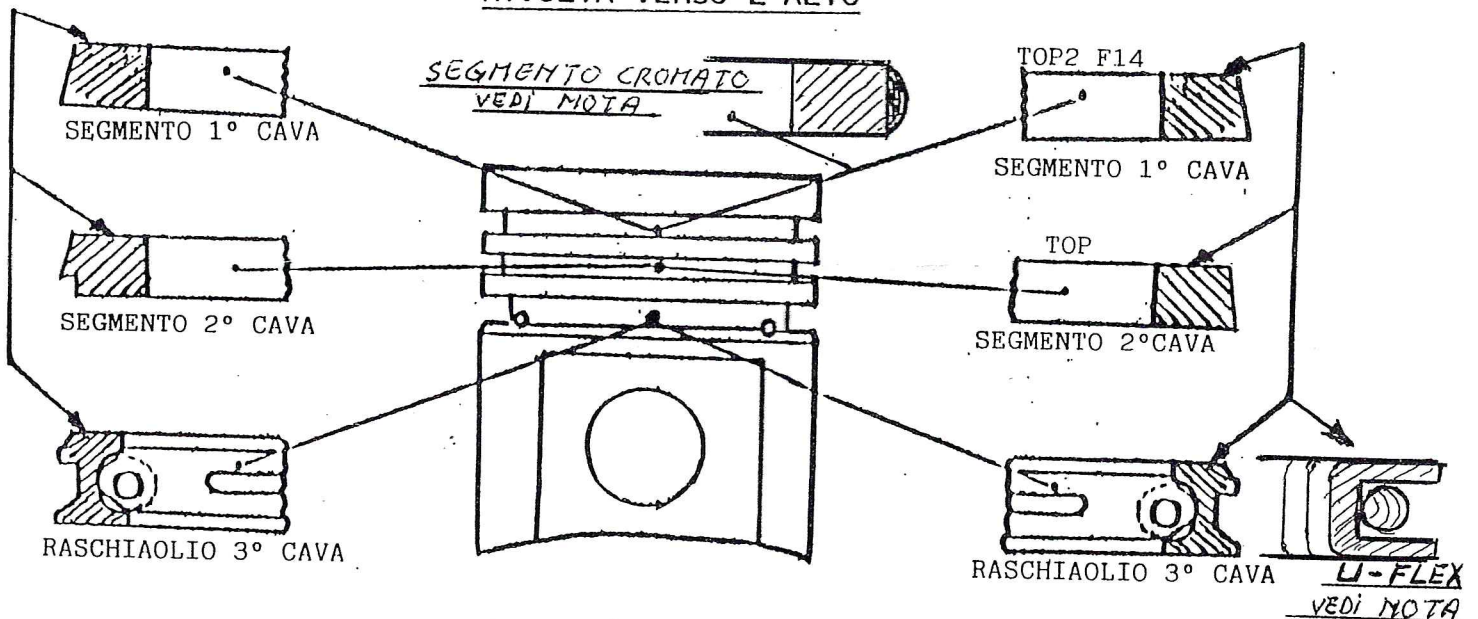
I singoli componenti sono stati controllati uno per uno e quindi non necessitano di alcuna verifica geometrica.

### MONTAGGIO SEGMENTI

Gruppi V7-V50-V35

MONTARE IL SEGMENTO  
CON LA SCRITTA "TOP"  
RIVOLTA VERSO L'ALTO

Gruppi V65 SP- 2 v.  
V65 LARIO 4 v.



### NOTA:

Per segmentatura diversa da quella in figura, montare il segmento cromato in prima cava e quello non cromato in seconda cava. L'eventuale raschiaolio U-Flex ha la scheda di montaggio a parte. I segmenti che non hanno la scritta "TOP" possono essere montati da entrambi i lati.

### MONTAGGIO PISTONE

Il montaggio e lo smontaggio dello spinotto nel pistone per l'accoppiamento con la biella deve essere eseguito con la sola pressione della mano in quanto l'accoppiamento e' flottante e non richiede alcun attrezzo di forzamento.

**ATTENZIONE:** per motori tipo V35 e V50 il pistone andra' posizionato in modo che la lettera di selezione e/o la freccia stampigliate sul cielo del pistone stesso, siano rivolte verso l'alto. Per i motori tipo V7 (850 LM) il pistone andra' posizionato in modo che la freccia stampigliata sul cielo del pistone stesso sia rivolta verso il lato scarico della testa. Per il motore MOTO MORINI 350 il pistone va posizionato secondo manuale d'istruzione del motore stesso cioe' con la sacca valvola piu' piccola sulla valvola di scarico e la sacca di diametro maggiore sulla valvola di aspirazione. Per GUZZI V65 2 valvole e 4 valvole, frecce rivolte verso lo scarico.

#### MONTAGGIO ANELLINI FERMO SPINOTTO

Deporre gli anellini nel proprio alloggiamento con l'aiuto dell'apposita pinza.

Assicurarsi, dopo il montaggio, che gli anellini siano entrati completamente nel loro alloggiamento.

#### MONTAGGIO CILINDRO

Lubrificare con un po' d'olio motore la canna cilindro e i segmenti sul pistone. Per l'inserimento del pistone del cilindro usare l'apposito attrezzo per l'imbocco dei segmenti.

L'unico altro pezzo da sostituire ai componenti di serie e' l'apposita guarnizione tra cilindro e testa qui acclusa.

#### CHIUSURA TESTA

Il serraggio dei bulloni della testa, osservando un ordine incrociato, deve essere eseguito con chiave dinamometrica alla coppia di serraggio prescritta come di serie (motori tipo V35 e V50 Kgm. 3,8 : 4 (dado da 8 mm. 2,5 : 2,8) idem per Guzzi V65 (motori tipo V7 850 LM Kgm. 3,8 : 4)

(motori tipo MOTO MORINI 350 cc. Kgm. 2,2)

(motori tipo DUCATI CAGIVA 350 cc. Kgm. 3,4 : 3,6)

(motori tipo GILERA SATURNO 500-600 Kgm. 4-4,2).