



SPIEGLER^{de}
BREMSTECHNIK GMBH

Herstellereklärung für Ersatzbremscheiben

Wir, die SPIEGLER Bremstechnik GmbH, sind seit über 20 Jahren Hersteller von einteiligen- und mehrteiligen Ersatzbremscheiben.

Die Konstruktion und Programmierung unserer Ersatzbremscheiben wird auf einem computergesteuerten CAD/CAM System vorgenommen. Die Fertigung erfolgt ausschließlich auf CNC gesteuerten Fräs- bzw. Drehmaschinen. Durch ausgiebige Tests auf Prüfständen und auf der Rennstrecke wurden unsere Bremscheiben im Laufe der Jahre stetig optimiert.

Unsere hier bestätigte Ersatzbremscheibe ist einteilig und besteht aus nichtrostendem Spezialstahl. Das Material ist dem der Serienprodukte im Hinblick auf Festigkeit und Verarbeitung weit überlegen. Alle SPIEGLER Ersatzbremscheiben entsprechen in der Befestigung dem Originalteil (bei mindestens gleicher Dicke).

Als Begutachtungshilfe kann die beigefügte ABE KBA 61384 des TÜV Austria herangezogen werden, welches unsere sämtlichen Austauschbremscheiben aus gleichem Material beschreibt. Die Bremscheiben werden alle nach dem selben Verfahren und aus dem gleichen Material hergestellt, wie die vorliegenden Bremscheiben.

Unsererseits bestehen keine technischen Bedenken gegen den Einbau der folgenden Bremscheiben bei den folgenden Modellen:

Bremscheibe 300 mm, Typ: SBT01: Moto Guzzi Le Mans 1-3
Bremscheibe 280 mm, Typ: SBT02: Ducati 900 Darmah, MHR, S2, 1000 MHR, Laverda 1000
Bremscheibe 270 mm, Typ: SBT012: Moto Guzzi Le Mans 4, 1000, California 3, 1000 S, SP3, 750 SP ...
Bremscheibe 300 mm, Typ: 0034: Moto Guzzi T3, California 2, Mille GT, SP, ...
Bremscheibe 300 mm, Typ: SBT04: Cal3/Cal.1100
Bremscheibe 280 mm, Typ: FE.D 637: Paso
Bremscheibe 320 mm, Typ: 0037: Moto Guzzi, Bimota
Bremscheibe 270 mm, Typ: D2710: Ducati 750 Paso, Sport, F1, Laguna Seca, ...

Der fachgerechte Anbau, sowie die Funktion der Bremse müssen vor Ort überprüft werden.

Diese Bescheinigung ist nur gültig mit dem Stempel der ausliefernden Firma.

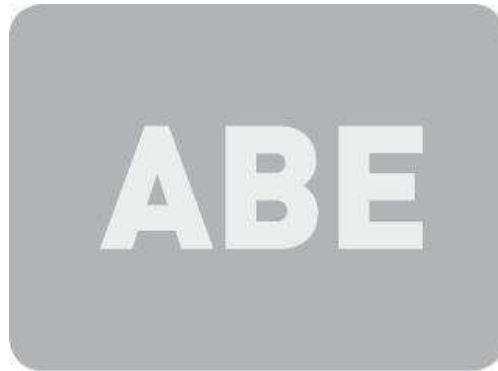
Breisach, 08.06.2022



SPIEGLER Bremstechnik GmbH
Krummholzstraße 5
D-79200 Breisach
Tel.: +49 (0)76 67 90 664-0
Fax: +49 (0)76 67 90 664-29
www.spiegler.de



SPIEGLER^{de}
BREMSTECHNIK GMBH



**Bremsscheibenumbau
- BMW Motorräder -**

Stand 14.04.2016

Spiegler Bremstechnik GmbH, Krummholzstraße 5, 79206 Breisach am Rhein



Kraftfahrt-Bundesamt

DE-24932 Flensburg

ALLGEMEINE BETRIEBSERLAUBNIS (ABE)

nach § 22 in Verbindung mit § 20 Straßenverkehrs-Zulassungs-Ordnung (StVZO) in der Fassung der Bekanntmachung vom 26.04.2012 (BGBl I S.679)

Nummer der ABE: 61384

Gerät: Austauschbrems scheiben

Typ: SPIEGLER UR S

Inhaber der ABE
und Hersteller: Spiegler Bremstechnik GmbH
79206 Breisach

Für die oben bezeichneten reihenweise zu fertigenden oder gefertigten Geräte wird diese Genehmigung mit folgender Maßgabe erteilt:

Die genehmigte Einrichtung erhält das Typzeichen

KBA 61384

Dieses von Amts wegen zugeteilte Zeichen ist auf jedem Stück der laufenden Fertigung in der vorstehenden Anordnung dauerhaft und jederzeit von außen gut lesbar anzubringen. Zeichen, die zu Verwechslungen mit einem amtlichen Typzeichen Anlass geben können, dürfen nicht angebracht werden.



Kraftfahrt-Bundesamt

DE-24932 Flensburg

2

Nummer der ABE: 61384

Die Austauschbremscheiben, Typ SPIEGLER UR S, dürfen in den in den beiliegenden Prüfunterlagen beschriebenen Ausführungen nur zum Anbau an den dort aufgeführten Krafträdern unter den angegebenen Bedingungen feilgeboten werden.

In einer mitzuliefernden Anbauanweisung sind die Bezieher auf den eingeschränkten Verwendungsbereich hinzuweisen.

Der Anbau hat nach dieser Anweisung zu erfolgen.

An jeder Bremscheibe muss an einer gegen Beschädigung geschützten, auch nach dem Anbau sichtbaren Stelle gut lesbar und dauerhaft ein Fabrikschild angebracht sein, das folgende Angaben enthält:

Hersteller oder Herstellerzeichen,
Typ und
Typzeichen

Statt der Kennzeichnung der Geräte mit dem Fabrikschild können die geforderten Angaben auch eingeprägt sein.

Im Übrigen gelten die im beiliegenden Gutachten nebst Anlagen der TÜV AUSTRIA AUTOMOTIVE GMBH, Wien, vom 14.04.2016 festgehaltenen Angaben.

Das geprüfte Muster ist so aufzubewahren, dass es noch fünf Jahre nach Erlöschen der ABE in zweifelsfreiem Zustand vorgewiesen werden kann.

Flensburg, 14.06.2016

Im Auftrag




Frederik Maß

Anlagen:

Nebenbestimmungen und Rechtsbehelfsbelehrung
1 Gutachten Nr. 16-TAAS-0173/SRA



Kraftfahrt-Bundesamt

DE-24932 Flensburg

Nummer der ABE: 61384

- Anlage -

Nebenbestimmungen und Rechtsbehelfsbelehrung

Nebenbestimmungen

Die Einzelerzeugnisse der reihenweisen Fertigung müssen mit den Genehmigungsunterlagen genau übereinstimmen. Mit dem zugeteilten Typzeichen/Prüfzeichen dürfen die Fahrzeugteile nur gekennzeichnet werden, die den Genehmigungsunterlagen in jeder Hinsicht entsprechen.

Änderungen an den Einzelerzeugnissen sind nur mit ausdrücklicher Zustimmung des Kraftfahrt-Bundesamtes gestattet.

Änderungen der Firmenbezeichnung, der Anschrift und der Fertigungsstätten sowie eines bei der Erteilung der Genehmigung benannten Zustellungsbevollmächtigten oder bevollmächtigten Vertreters sind dem Kraftfahrt-Bundesamt unverzüglich mitzuteilen.

Das Kraftfahrt-Bundesamt ist unverzüglich zu benachrichtigen, wenn die reihenweise Fertigung oder der Vertrieb der genehmigten Einrichtung innerhalb eines Jahres oder endgültig oder länger als ein Jahr eingestellt wird. Die Aufnahme der Fertigung oder des Vertriebs ist dann dem Kraftfahrt-Bundesamt unaufgefordert innerhalb eines Monats mitzuteilen.

Verstöße gegen diese Bestimmungen können zum Widerruf der Genehmigung führen und können überdies strafrechtlich verfolgt werden.

Die Genehmigung erlischt, wenn sie zurückgegeben oder entzogen wird, oder der genehmigte Typ den Rechtsvorschriften nicht mehr entspricht. Der Widerruf kann ausgesprochen werden, wenn die für die Erteilung und den Bestand der Genehmigung geforderten Voraussetzungen nicht mehr bestehen, wenn der Genehmigungsinhaber gegen die mit der Genehmigung verbundenen Pflichten – auch soweit sie sich aus den zu dieser Genehmigung zugeordneten besonderen Auflagen ergeben - verstößt oder wenn sich herausstellt, dass der genehmigte Typ den Erfordernissen der Verkehrssicherheit oder des Umweltschutzes nicht entspricht.

Das Kraftfahrt-Bundesamt kann jederzeit die ordnungsgemäße Ausübung der durch diese Genehmigung verliehenen Befugnisse, insbesondere die genehmigungsgerechte Fertigung sowie die Maßnahmen zur Übereinstimmung der Produktion, nachprüfen. Es kann zu diesem Zweck Proben entnehmen oder entnehmen lassen. Dem Kraftfahrt-Bundesamt und/oder seinen Beauftragten ist ungehinderter Zutritt zu Produktions- und Lagerstätten zu gewähren.

Die mit der Erteilung dieser Genehmigung verliehenen Befugnisse sind nicht übertragbar. Schutzrechte Dritter werden durch diese Genehmigung nicht berührt.

Rechtsbehelfsbelehrung

Gegen diese Genehmigung kann innerhalb eines Monats nach Bekanntgabe Widerspruch erhoben werden. Der Widerspruch ist beim **Kraftfahrt-Bundesamt, Fördestraße 16, DE-24944 Flensburg**, schriftlich oder zur Niederschrift einzulegen.

Gutachten

Nr. 16-TAAS-0173/SRA
zur Erteilung der ABE 61384
für Kraftrad Austauschbremscheiben nach §22 StVZO

TÜV AUSTRIA
AUTOMOTIVE GMBH

Geschäftsstelle:
Deutschstraße 10
1230 Wien
Telefon:
+43(0)1 610 91-0
Fax: DW 6555
automotive@tuv.at

Ansprechpartner:
Rainer SCHARFY
Telefon:
+49(0)711 722336-24
rainer.scharfy@tuev-a.de

TÜV®

1. Angaben zu den Bremscheiben

- 1.1. Antragsteller** : Spiegler Bremstechnik GmbH
Krummholzstraße 5
79206 Breisach
Deutschland
- 1.2. Hersteller** : siehe 1.1
- 1.3. Fabrikmarke** : Spiegler
- 1.4. Art** : 2-teilige Bremscheibe, schwimmend
gelagert für Kraftrad, bestehend aus Innen-
u. Außenring sowie den dazugehörigen
Verbindungselementen (Floatern). Der
Spiegler Außenring wird mit den Spiegler
Floatern auf den serienmäßigen Innenring
montiert
- 1.5 Anwendungsbereich** : Austauschbremscheibe (Reibringe) in
Verbindung mit den serienmäßigen
Innenringen
- 1.6. Typ** : SPIEGLER UR S
Ausführungen : siehe Anlage 5.1

1.7 Kennzeichnung Bremscheibe

Fabrikmarke : Spiegler
Außenringe (Reibringe) : Ausführung (siehe Anlage 5.1)
Innenring : original Kennz. Fahrzeughersteller
min. Dicke : 4,5 mm
Typzeichen KBA 61384
Produktionsdatum : KW / Jahr

Ort der Kennzeichnung : siehe Zeichnungen, Anlage 2
Art der Kennzeichnung : eingeprägt

1.8. Hauptabmessungen [mm] : siehe technische Zeichnungen

1.9. Werkstoff Reibringe : X30Cr13

Prüfstelle,
Inspektionsstelle,
Technischer Dienst
(BMVIT, KBA, NSAI)

Geschäftsführung:
Ing. Mag. Christian
RÖTZER
Ing. Walter POSCH, MSc.

Sitz:
Krugerstraße 16
1015 Wien/Österreich

weitere
Geschäftsstellen:
Linz und Filderstadt (D)

**Firmenbuchgericht/
-nummer:**
Wien / FN 288473 a

2. Durchgeführte Prüfungen

2.1. Bremsverhalten

Die Bremswirkung wurde gemäß der Richtlinie 93/14/EWG und §41 StVZO und mittels Fahrversuchen mit ansonsten serienmäßiger Bremsanlage geprüft. Die Anforderungen werden erfüllt. Die Dosierbarkeit der Bremsen ist gewährleistet. Die Prüffahrzeuge blieben bei allen Bremsprüfungen stabil.

2.2. Betriebsfestigkeit

Die Betriebsfestigkeit der Bremsscheiben, Typ SPIEGLER UR S, ist gegeben.

2.3. Fahrverhalten im leeren und beladenen Zustand

Bei Fahrdynamikprüfungen konnten keine negativen Auswirkungen auf das Fahr-, Lenk- und Bremsverhalten an den Prüffahrzeugen festgestellt werden.

2.4. Anbau

Der Anbau der Bremsscheiben ist dauerhaft und sicher, wenn entsprechend der vom Hersteller mitgelieferten Anbauanweisung verfahren wird.

3. Verwendungsbereich

Die Austauschbremsscheiben sind zum Anbau an den im Verwendungsbereich (Anlage 5.1) aufgeführten Fahrzeugen geeignet. Die Montage der Bremsscheiben muss gemäß der mitgelieferten Montageanleitung durchgeführt werden.

4. Prüfergebnis

Die Austausch-Bremsscheiben entsprechen den in diesem Gutachten genannten Prüfrichtlinien.

Die im Verwendungsbereich aufgeführten Krafräder entsprechen auch nach dem Anbau der Austauschbremsscheiben, Typ SPIEGLER UR S der StVZO.

Die Abnahme des Anbaus durch einen amtlich anerkannten Sachverständigen oder Prüfer wird nicht für erforderlich gehalten.

Gegen die Erteilung einer ABE bestehen keine technischen Bedenken.

5. Schlussbescheinigung

Die Bremscheiben, Typ SPIEGLER UR S, entsprechen den oben genannten Prüfgrundlagen. Die Prüfungen wurden entsprechend den relevanten Anforderungen der EN ISO/IEC 17025:2005 durchgeführt. Dieses Schriftstück umfasst die Seiten 1 bis 3 mit unter Punkt 6. aufgeführten Anlagen und ist nur als Einheit gültig.

6. Anlagen

- | | |
|------------------------|------------|
| 6.1 Verwendungsbereich | (3 Seiten) |
| 6.2 Zeichnungen | (7 Seiten) |
| 6.3 Anbauanweisung | (4 Seiten) |

Wien, 14.04.2016

TÜV AUSTRIA AUTOMOTIVE GMBH

Benannt von der Benennungsstelle
des Kraftfahrt-Bundesamtes, Bundesrepublik Deutschland



Der Zeichnungsberechtigte
Authorized signatory



Dr.-Ing. MÖCKEL



Der Prüfer
Test Engineer



Rainer SCHARFY

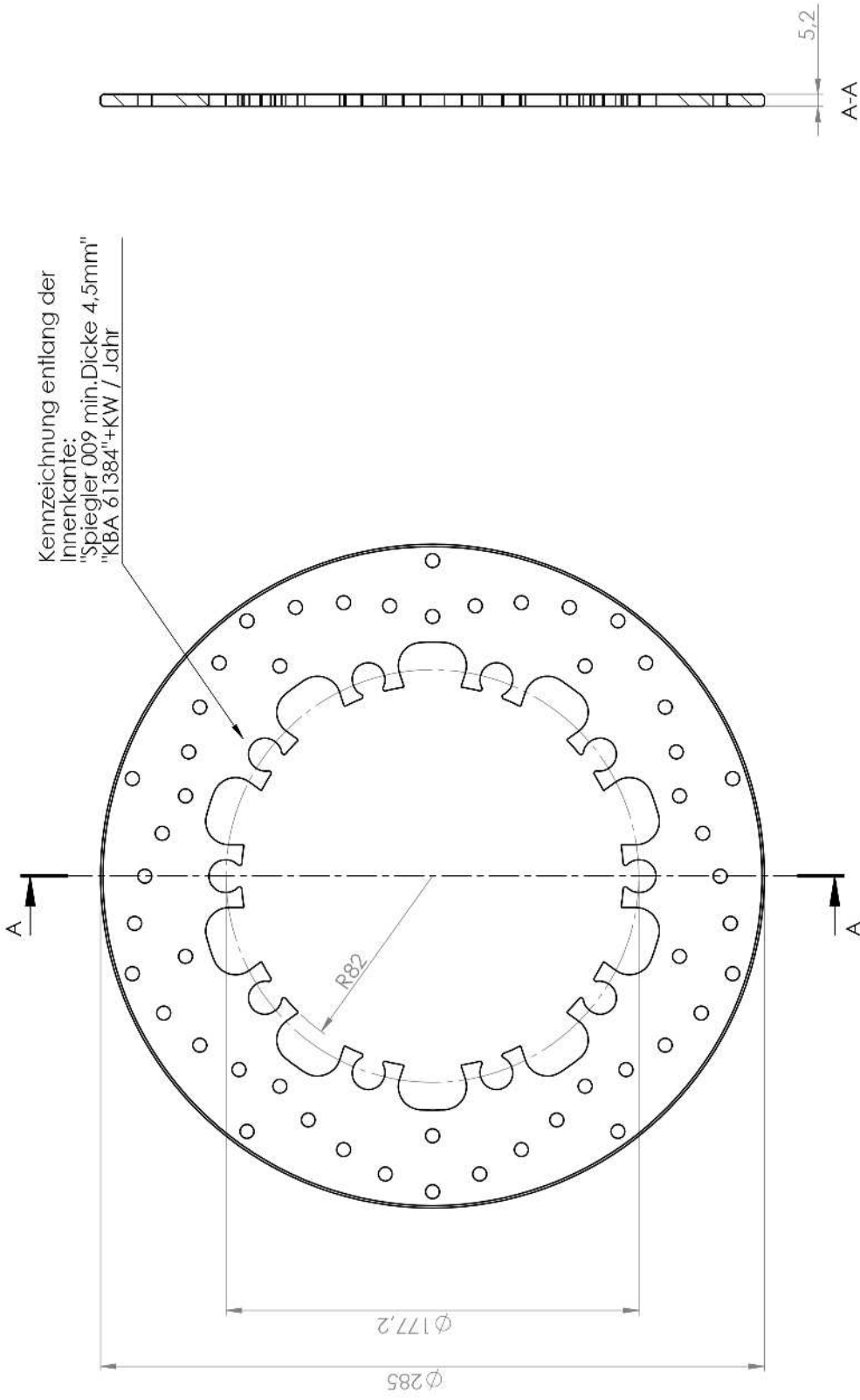
Die Bremscheiben, Typ SPIEGLER UR S gemäß Gutachten 16-TAAS-0173/SRA (vom 14.04.2016) sind geeignet zum Anbau an den nachfolgend aufgeführten Fahrzeugtypen:

Hersteller: BAYER.MOT.WERKE-BMW


Handelsbezeichnung	Typ	ABE-Nr. / EG-BE- Nr.	Baujahr		Kennzeichnung Außenringe	
			von	bis	vorn	hinten
R 45	BMW248	A682/1	1985	1988	010/013	-
R 45	BMW248	A682/1	1981	1986	010/013	-
R 45	BMW248	A682	1978	1980	010/013	-
R 45	BMW248	A682	1978	1980	010/013	-
R 60/6	BMW R 60/6	8931	1973	1977	010/013	-
R 60/7	BMW R 60/7	8931	1976	1978	010/013	-
R 60/7	BMW247	A339	1977	1981	010/013	-
R 65	BMW247	A339/3	1989	1996	009/012	-
R 65	BMW247	A339/2	1985	1989	009/012	-
R 65	BMW248	A682/1	1981	1986	010/013	-
R 65	BMW248	A682	1978	1980	010/013	-
R 65 GS	BMW247	B791/1	1987	1992	010/013	-
R 65 LS	BMW248	A682/1	1981	1988	010/013	-
K 75	BMW75	D796/1	1992	1996	009/012	009/012
K 75	BMW75	D796	1985	1991	009/012	-
K 75 C	BMW75	D796	1985	1989	009/012	009/012
K 75 RT	BMW75	D796/1	1992	1996	009/012	009/012
K 75 RT	BMW75	D796	1989	1992	009/012	009/012
K 75 S	BMW75	D796/1	1993	1996	009/012	009/012
K 75 S	BMW75	D796	1985	1989	009/012	009/012
K 75 S	BMW75	D796	1985	1991	009/012	-
R 75/6	BMW R 75/6	8932	1973	1976	010/013	-
R 75/7	BMW 247	A339	1977	1981	010/013	-
R 75/7	BMW R 75/7	8932	1976	1977	010/013	-
R 80	BMW247	A339/3	1989	1995	009/012	-
R 80	BMW247	A339/2	1985	1989	009/012	-
R 80	BMW247	A339/1	1981	1984	009/012	-
R 80 G/S	BMW247E	B791	1983	1987	010/013	-
R 80 G/S	BMW247E	B791	1981	1982	010/013	-
R 80 GS	BMW247E	B791/1	1988	1991	009/012	-
R 80 GS	BMW247E	B791/1	1988	1991	009/012	-
R 80 Mystic	BMW247E	B791/2	1994	1995	009/012	-
R 80 Paris Dakar	BMW247E	B791/1	1990	1990	009/012	-
R 80 Paris Dakar	BMW247E	B791/2	1990	1995	009/012	-
R 80 R	BMW247E	B791/2	1991	1997	009/012	-
R 80 RT	BMW247	A339/3	1989	1995	009/012	-
R 80 RT	BMW247	A339/2	1985	1987	009/012	-
R 80 RT	BMW247	A339/1	1982	1984	010/013	-
R 80 ST	BMW247E	B791	1980	1987	010/013	-
R 80/7	BMW247	A339	1979	1980	010/013	-
R 80/7	BMW247	A339	1977	1978	010/013	-
R 850 C	BMW 259 C	H733	1998	2001	011	-

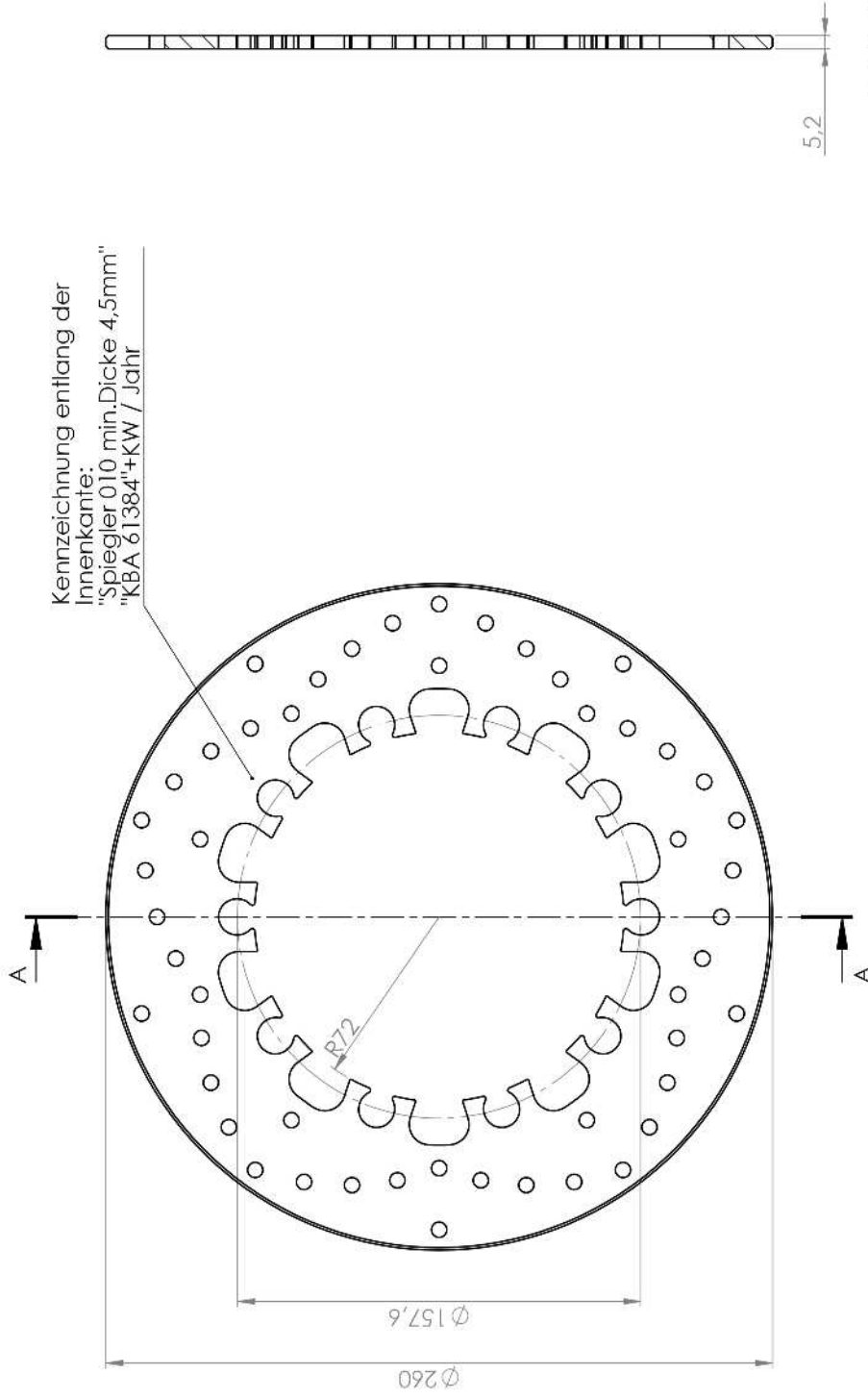
Handelsbezeichnung	Typ	ABE-Nr. / EG-BE- Nr.	Baujahr		Kennzeichnung Außenringe	
			von	bis	vorn	hinten
R 850 GS	BMW 259 C	G239	1994	2001	011	-
R 850 GS	BMW 259	G239	1998	2000	011	-
R 850 R	R 21	e1*00041	2002	2003	011	-
R 850 R	R 11 R	e1*0216	2004	2006	011	-
R 850 R	BMW259	G239	1993	2002	011	-
R 850 RT	BMW259	G239	1993	2000	011	-
R 90 S	BMW R 90/S	8925	1973	1976	010/013	-
R 90/6	BMW R 90/6	8930	1973	1976	010/013	-
K 1	BMW100	D100/2	1992	1993	011	009/012
K 1	BMW100	D100/2	1992	1993	011	009/012
K 1	BMW100	D100/2	1992	1993	011	009/012
K 1	BMW100	D100/1	1989	1991	011	009/012
K 1	BMW100	D100/1	1989	1991	011	009/012
K 100	BMW100	D100/1	1988	1992	009/012	009/012
K 100	BMW100	D100	1983	1989	009/012	009/012
K 100 LT	BMW100	D100/1	1989	1992	009/012	009/012
K 100 LT	BMW100	D100	1983	1988	009/012	009/012
K 100 LT-ABS	BMW100	D100/1	1990	1992	009/012	009/012
K 100 RS	BMW100	D100/1	1989	1991	009/012	009/012
K 100 RS	BMW100	D100/1	1989	1991	009/012	009/012
K 100 RS	BMW100	D100	1983	1989	009/012	009/012
K 100 RS	BMW100	D100	1983	1989	009/012	009/012
K 100 RS 16V	BMW100	D100/1	1989	1992	009/012	009/012
K 100 RT	BMW100	D100/1	1989	1993	009/012	009/012
K 100 RT	BMW100	D100/1	1989	1993	009/012	009/012
K 100 RT	BMW100	D100	1984	1989	009/012	009/012
K 100 RT	BMW100	D100	1984	1989	009/012	009/012
R 100	BMW247	A339/2	1984	1989	010/013	-
R 100	BMW247	A339/1	1981	1984	010/013	-
R 100	BMW247	A339	1977	1980	010/013	-
R 100 CS	BMW247	A339/1	1981	1984	010/013	-
R 100 CS	BMW247	A339	1977	1980	010/013	-
R 100 GS	BMW247E	B791/2	1991	1994	009/012	-
R 100 GS	BMW247E	B791/1	1989	1992	009/012	-
R 100 GS	BMW247E	B791/1	1988	1992	009/012	-
R 100 GS Dakar	BMW247E	B791/1	1993	1996	009/012	-
R 100 GS Dakar	BMW247E	B791/1	1988	1992	009/012	-
R 100 R	BMW247E	B791/2	1991	1996	009/012	-
R 100 R Mystic	BMW247E	B791/2	1994	1996	009/012	-
R 100 RS	BMW247	A339/3	1989	1992	009/012	-
R 100 RS	BMW247	A339/2	1985	1989	009/012	-
R 100 RS	BMWR100	A103	1978	1984	010/013	010/013
R 100 RS	BMWR100	A103	1978	1984	010/013	010/013
R 100 RS	BMWR100	A103	1976	1977	010/013	-
R 100 RT	BMW247	A339/3	1989	1996	009/012	-

Handelsbezeichnung	Typ	ABE-Nr. / EG-BE- Nr.	Baujahr		Kennzeichnung Außenringe	
			von	bis	vorn	hinten
R 100 RT	BMW247	A339	1977	1980	010/013	010/013
R 100 S	BMWR100	A103	1976	1981	010/013	010/013
R 100 T	BMW247	A339	1977	1980	010/013	-
R 100/7	BMWR100	A103	1976	1977	010/013	-
K 1100 LT	BMW100	D100/2	1919		011	009/012
K 1100 LT (ABS)	BMW100	D100/2	1993	2000	011	009/012
K 1100 RS	BMW100	D100/2	1992	1997	011	009/012
R 1100 GS	BMW259	G239	1994	2001	011	-
R 1100 R	BMW259	G239	1995	2001	011	-
R 1100 RS	BMW259	G239	1992	2001	011	009/012
R 1100 RS (ABS)	BMW259	G239	1992	2001	011	009/012
R 1100 RT	BMW259	G239	1996	2001	011	-
R 1100 S	R2S	K083	1999	2001	011	-
R 1150 GS	R21	e1*00041	1999	2004	011	-
R 1150 GS	R11R	e1*0216	2004	2005	011	-
R 1150 GS Adventure	R21	e1*00041	2002	2004	011	-
R 1150 GS Adventure	R11R	e1*0216	2004	2005	011	-
K 1200 GT	K12	e1*0104*	2002	2005	-	009/012
K 1200 LT	K2LT	e1*00019	1998	2003	011	-
K 1200 LT (ABS)	K2LT	e1*00019	1998	2003	011	-
K 1200 RS	BMW589	H646	1997	2000	011	009/012
R 850 C	259C	H733	1997	2004	060	060
R 1200 C	259C	H733	1997	2004	060	060
R 1200 C Montauk	259C	H733	2002	2004	060	060
R1200 C Independent	259C	H733	2000	2004	060	060



Kennzeichnung entlang der Innenkante:
 "Spiegler 009 min.Dicke 4,5mm"
 "KBA 61384"+KW / Jahr

Weitergabe sowie Vervielfältigung dieser Unterlage, Verwertung und Mitteilung ihres Inhaltes nicht gestattet, soweit nicht ausdrücklich zugestanden. Zuwiderhandlung verpflichtet zu Schadensersatz. Alle Rechte für den Fall der Patenterteilung oder Gebrauchsmusterteilung vorbehalten.		Datum	Name	Werkstoff:
Spiegler Bremstechnik GmbH Krummholzstraße 5 79206 Breisach am Rhein Tel. +49 7667-90664-0		Konst.: 19.01.2016	M. Tischer	1.4028 (X30Cr13)
				Gewicht: 1384.11
				Artikel: Ausssenring Typ 009
 SPIEGLER BREMSTECHNIK GMBH				



Kennzeichnung entlang der Innenkante:
 "Spiegler 010 min. Dicke 4,5mm"
 "KBA 61384"+KW / Jahr

A-A (1 : 2)

Weitergabe sowie Vervielfältigung dieser Unterlage, Verwertung und Mitteilung ihres Inhaltes nicht gestattet, soweit nicht ausdrücklich zugestanden. Zuwiderhandlung verpflichtet zu Schadensersatz. Alle Rechte für den Fall der Patenterteilung oder Gebrauchsmusterteilung vorbehalten.

Spiegler Bremstechnik GmbH
 Krummholzstraße 5
 79206 Breisach am Rhein
 Tel. +49 7667-90664-0

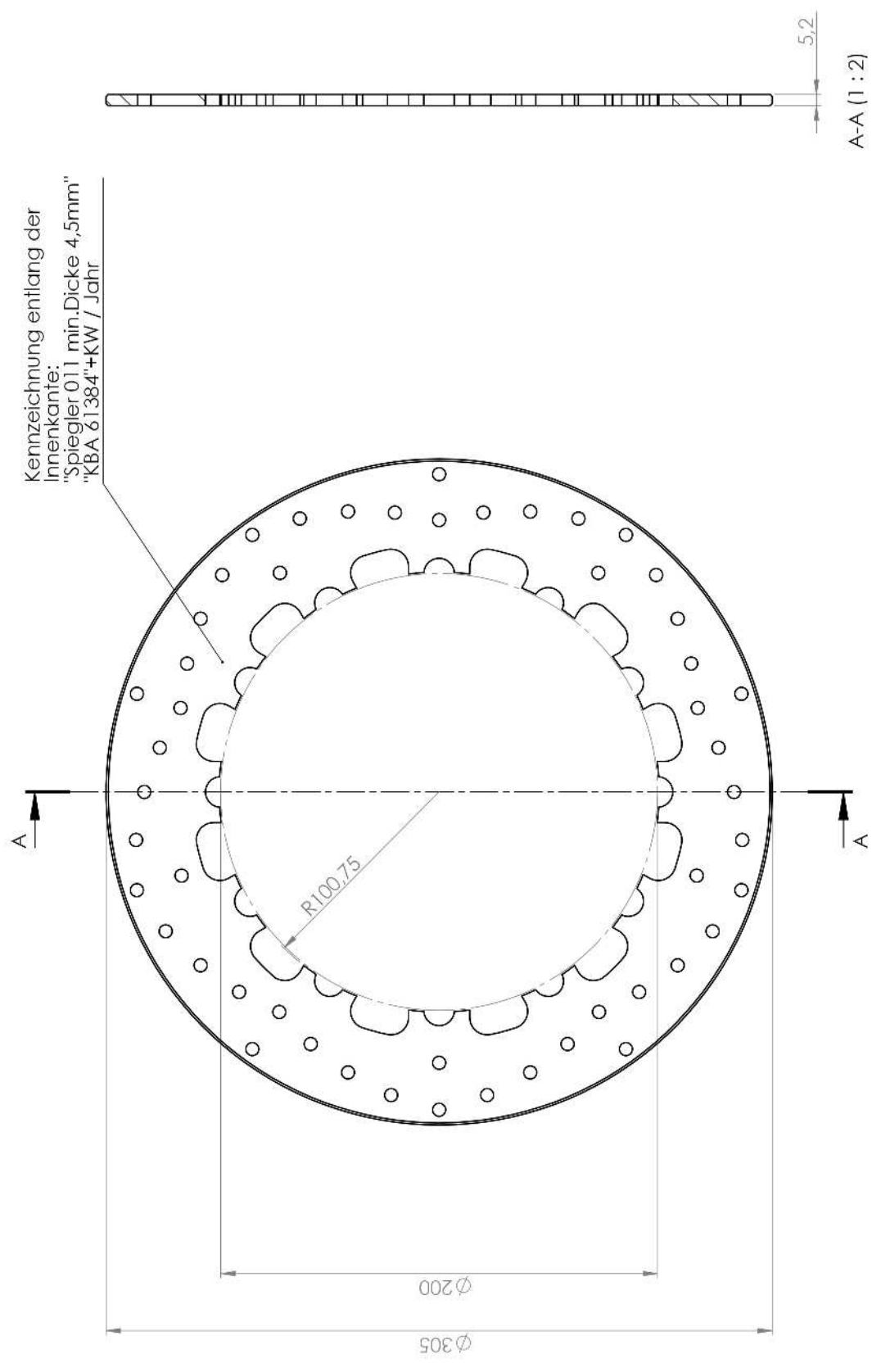
Werkstoff: 1.4028 (X30Cr13)
 Gewicht: 1204,56


Artikel: Ausssenring Typ 010

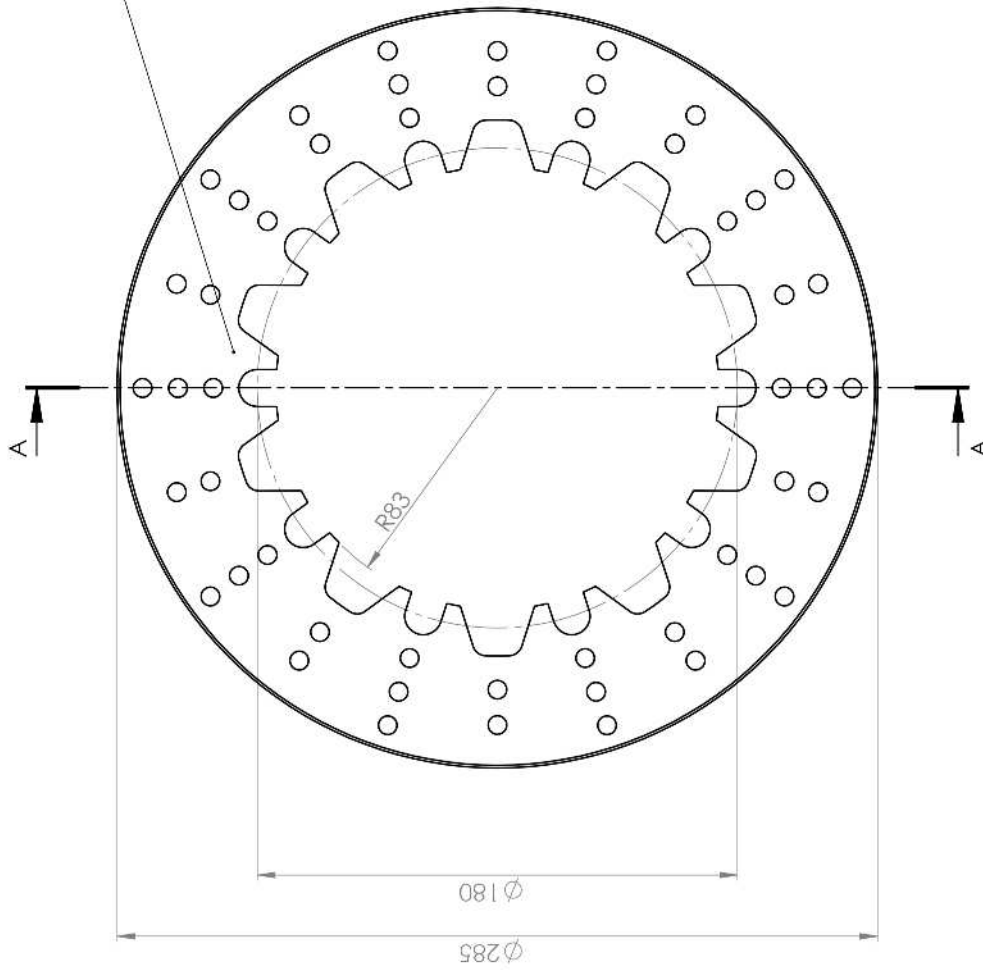
Name: M. Tischler
 Datum: 19.01.2016
 Konst.: 19.01.2016



Kennzeichnung entlang der Innenkante:
 "Spiegler 011 min.Dicke 4,5mm"
 "KBA 61384"+KW / Jahr



Weitergabe sowie Vervielfältigung dieser Unterlage, Verwertung und Mitteilung ihres Inhaltes nicht gestattet, soweit nicht ausdrücklich zugestanden. Zuwiderhandlung verpflichtet zu Schadensersatz. Alle Rechte für den Fall der Patenterteilung oder Gebrauchsmustereintragung vorbehalten.			
Werkstoff:	1.4028 (X30Cr13)	Datum	Name
Gewicht:	1400.16	Konst.:	M. Tischer
Artikel:		Ausssenring Typ 011	
 RIEGLER BREMSTECHNIK GMBH			
Spiegler Bremstechnik GmbH Krummholzstraße 5 79206 Breisach am Rhein Tel. +49 7667-90664-0			



Kennzeichnung entlang der Innenkante:
"Spiegler 012 min. Dicke 4,5mm"
"KBA 61384"+KW / Jahr

5,2

A-A (1 : 2)

Weitergabe sowie Vervielfältigung dieser Unterlage, Verwertung und Mitteilung ihres Inhaltes nicht gestattet, soweit nicht ausdrücklich zugestanden. Zuwiderhandlung verpflichtet zu Schadensersatz. Alle Rechte für den Fall der Patenterteilung oder Gebrauchsmustereintragung vorbehalten.

Spiegler Bremstechnik GmbH
Krummholzstraße 5
79206 Breisach am Rhein
Tel. +49 7667-90664-0

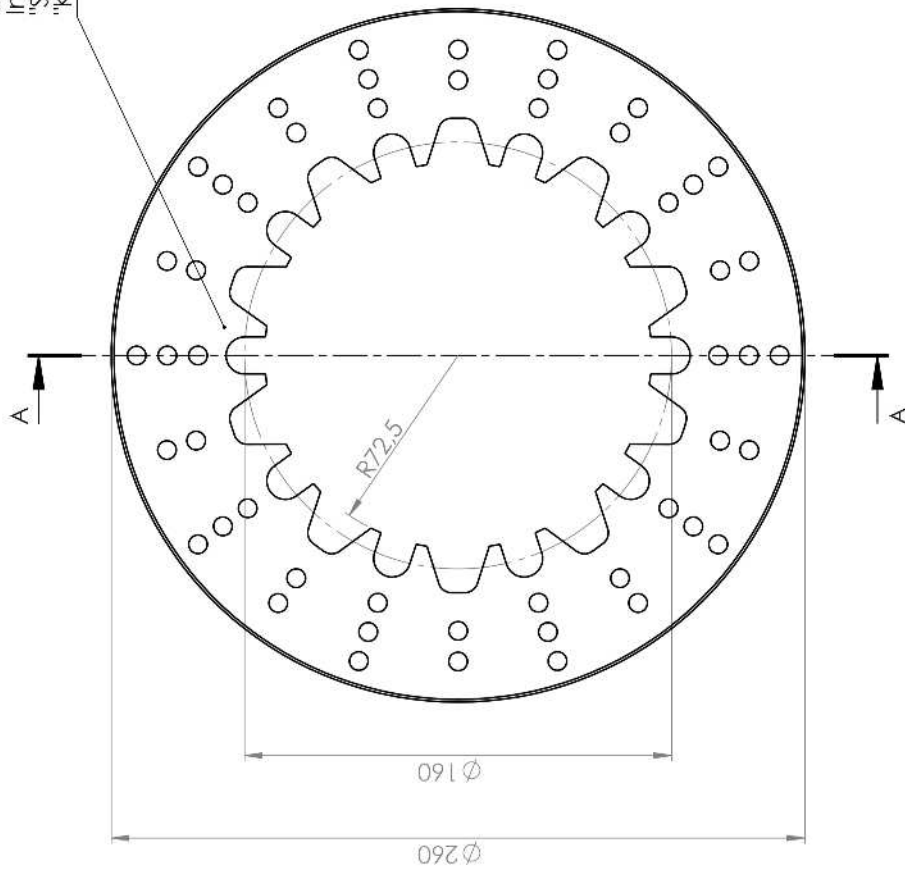
Werkstoff: 1.4028 (X30Cr13)
Gewicht: 1381,46

Artikel: Ausssenring Typ 012

Datum
Name
Konst.: 19.01.2016
M. Tischler



Kennzeichnung entlang der
Innenkante:
"Spiegler 013 min. Dicke 4,5mm"
"KBA 61384"+KW / Jahr



A-A (1 : 2)

Weitergabe sowie Vervielfältigung dieser
Unterlage, Verwertung und Mitteilung ihres
Inhaltes nicht gestattet, soweit nicht
ausdrücklich zugestanden. Zuwiderhandlung
verpflichtet zu Schadensersatz. Alle Rechte
für den Fall der Patenterteilung oder
Gebrauchsmustereintragung vorbehalten.
Spiegler Bremstechnik GmbH
Krummholzstraße 5
79206 Breisach am Rhein
Tel. +49 7667-90664-0

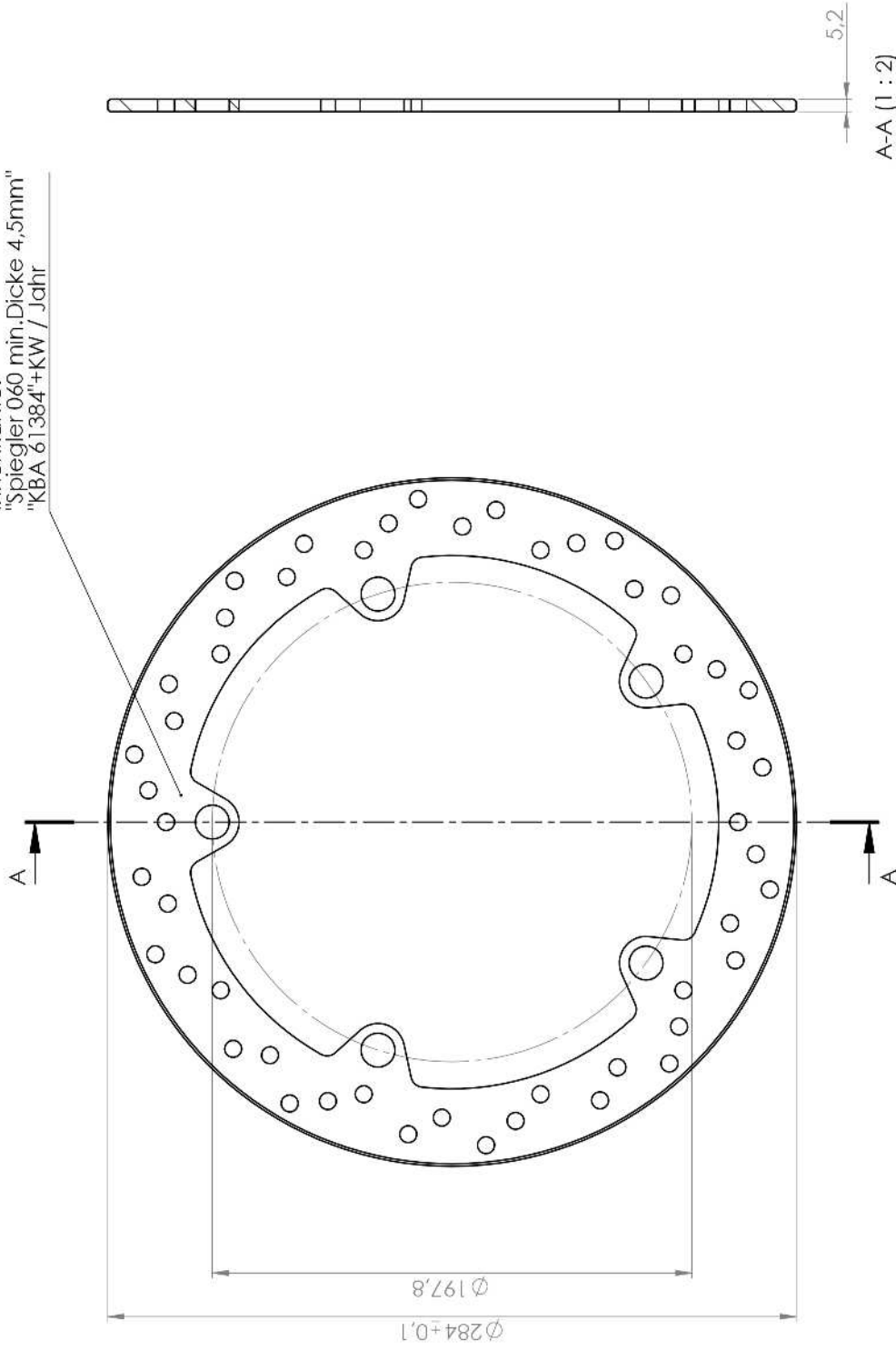
Werkstoff: 1.4028 (X30Cr13)
Gewicht: 1192.00



Artikel: Ausssenring Typ 013

Datum Name
Konst.: 19.01.2016 M. Tischer



Kennzeichnung entlang der
Innenkante:
"Spiegler 060 min. Dicke 4,5mm"
"KBA 61384"+KW / Jahr



Weitergabe sowie Vervielfältigung dieser Unterlage, Verwertung und Mitteilung ihres Inhaltes nicht gestattet, soweit nicht ausdrücklich zugestanden. Zuwiderhandlung verpflichtet zu Schadensersatz. Alle Rechte für den Fall der Patenterteilung oder Gebrauchsmustereintragung vorbehalten.			
Spiegler Bremstechnik GmbH Krummholzstraße 5 79206 Breisach am Rhein Tel. +49 7667-90664-0			
			
Werkstoff:	1.4028 (X30Cr13)	Datum	Name
Gewicht:	1031,49	Konst.:	M. Tischer
		Artikel: Ausssenring Typ 060	

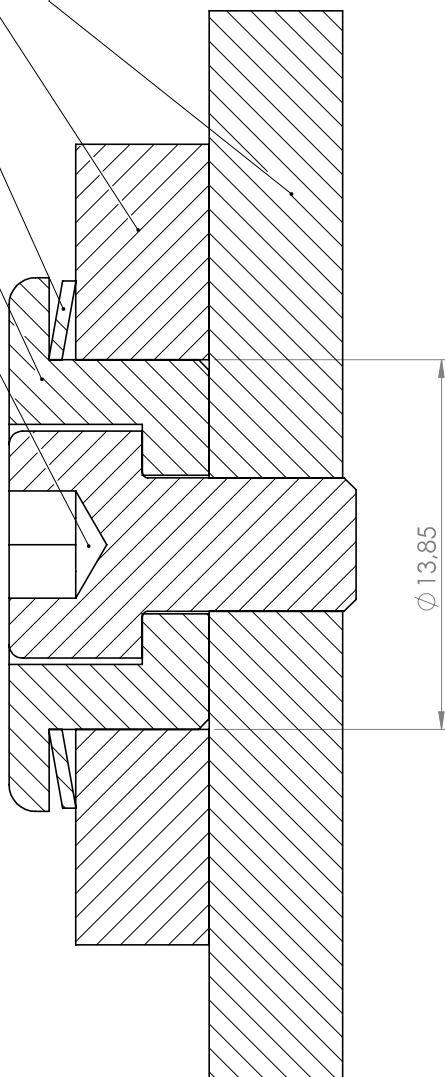
Innensechskantschraube M5

Floater

Wellscheibe

Bremmscheibe

Innenring



$\varnothing 13,85$

Weitergabe sowie Vervielfältigung dieser Unterlage, Verwertung und Mitteilung ihres Inhaltes nicht gestattet, soweit nicht ausdrücklich zugestanden. Zuwiderhandlung verpflichtet zu Schadensersatz. Alle Rechte für den Fall der Patenterteilung oder Gebrauchsmustereintragung vorbehalten.

Spiegler Bremstechnik GmbH
Krummholzstraße 5
79206 Breisach am Rhein
Tel. +49 7667-90664-0



Werkstoff: 1.4305
Durchmesser: 13,85 mm

Datum Name
Konst.: 19.01.16 M.Tischer

Artikel: Floater Typ 001
hblschwimmend



SPIEGLER^{.de}
B R E M S T E C H N I K G M B H

Montageanleitung

**Bremsscheibenumbau
- BMW-Motorräder -**

KBA 61384

Montagehinweise allgemein Bremsscheibenumbau BMW

1 Allgemeine Hinweise



Die in der Montageanleitung befindlichen Tipps und Hinweise bitte sorgfältig durchlesen. Arbeiten an der Bremsanlage stellen ein Sicherheitsrisiko dar! Daher dürfen diese Arbeiten nur von entsprechend qualifiziertem Personal durchgeführt werden. Fehlerhaft durchgeführte Arbeiten können schwerwiegende Folgen haben! Führen Sie die Arbeiten nicht durch, wenn Sie nicht sicher im Umgang mit diesen Arbeitsbereichen sind!

Nach Abschluss aller Arbeiten ist eine Probefahrt durchzuführen! Nach beendeter Probefahrt sind nochmals alle Schraubverbindungen auf festen Sitz, Dichtigkeit [bei hydraulischen Leitungen] und alle beweglichen Teile auf ausreichenden Freigang zu prüfen. Ebenso ist die Funktion der elektrischen Anlage sowie der Diebstahlsicherungen zu prüfen. Wir empfehlen den fachgerechten Anbau von einer Fachwerkstatt vornehmen zu lassen.



Bei den nachfolgenden Arbeiten kann ein unsicher aufgestelltes Motorrad umfallen. Deshalb darauf achten, dass das Motorrad sicher steht. Personenschaden. Halten Sie Kinder und Haustiere vom Arbeitsbereich fern.

Bauteile für den Wiedereinbau können beschädigt werden. Beim Demontieren von Einzelteilen darauf achten, mit welchen Schrauben diese befestigt sind. Diese Schrauben aufbewahren und, wenn nichts anderes angegeben ist, beim Zusammenbau entsprechend wieder verwenden.

Es wird keinerlei Haftung für Schäden übernommen, die durch unsachgemäßen Einbau entstehen!

2 Inhalt

Umbausatz besteht aus:	Außenring	Schraube M6x14 ISO 7984 [10x]
	Floater [10x]	Schraube M6x16 ISO 7984 [10x]
	Federwellscheibe [10x]	Sechskantmutter M6 halbhoch DIN 439 [10x]
	Schraube M6x12 ISO 7984 [10x]	Schnorrssicherung M6 [10x]

3 Demontage der Bremsscheibe

1. Originale Bremsscheibe und Bremsbeläge gemäß Werkstatthandbuch demontieren.

4 Erneuerung des originalen Außenrings (nur notwendig bei Selbstmontage)

1. Bremsscheibenträger und Bremsscheibe durch Abschleifen der Verbindungsnieten mit Winkelschleifer voneinander trennen (Schutzbrille tragen!) bzw. Floater ausbohren (modellabhängig). Nieten immer auf der Bremsscheiben Außenseite abschleifen.
2. Nieten mit Hammer und geeignetem Splinttreiber ausschlagen. Bremsscheibenträger darf auf keinen Fall beschädigt werden. Es empfiehlt sich, die Schraubstockbacken als Auflagefläche zu benutzen, ggf. kann auch eine spezielle Vorrichtung angefertigt werden.
3. Bremsscheibenträger reinigen und anschließend, wenn die Möglichkeit besteht, Sandstrahlen.
4. Bremsscheibenträger auf Beschädigungen bzw. Risse überprüfen. Bei Rissbildung an den Nietbohrungen darf der Bremsscheibenträger auf keinen Fall weiterverwendet werden (Bild 2).
5. Planlauf des Bremsscheibenträgers messen. Nabenflansch muss absolut sauber und plan sein (ggf. mit Drahtbürste oder feinem Schleifpapier reinigen und anschließend auf einer Richtplatte abziehen). Ebenso muss die Auflagefläche der Messeinrichtung absolut plan laufen (ggf. mit Messuhr ausrichten).
6. Sollte der Planlauf mehr als 0,1 mm betragen, muss der Bremsscheibenträger plangedreht werden. Zur Beachtung: Manche Bremsscheiben weisen an der Stirnfläche einen Zentrierbund auf (Bild 1). Dieser muss immer soweit gekürzt werden, dass er die Dicke der Bremsscheibe nicht überragt (5 mm oder weniger).
7. Teller auf Seriennummer überprüfen und weitere Vorgehensweise anhand der Hilfstabelle vornehmen. Es ist zu beachten, wie die originale Bremsscheibe befestigt war, mit 5er oder 6er Nieten (Bild 3).

5 Montage bei 5er Nieten

1. Alle 10 Bremsscheibenaufnahme-Löcher auf den Durchmesser von 4,92mm aufbohren und ein M6er Gewinde reinschneiden und leicht entgraten. **Achtung:** Bohrer und Gewindebohrer immer gerade ansetzen (Bild 4). Vorsicht: Die Gewindelänge im Teller muss über 8,5mm betragen (Bild 5).
2. Bremsscheibenaußenring auf den Bremsscheibenträger auflegen und ausrichten.
3. Federwellscheibe über den Floater legen und den Floater auf den Außenring auflegen (Bild 6).
4. Im Kit sind 3 verschiedene Schraubenlängen enthalten. Die Länge richtet sich nach dem Aufbau des originalen Bremsscheibenträgers (Hilfstabelle). Die Schrauben sollten am Ende bündig mit dem Teller sein (Bild 7).

Montagehinweise allgemein Bremsscheibenumbau BMW

- Die Schraube mit Schraubensicherungsmittel „mittelfest“ behaften, durch den Floater stecken und mit einem Drehmoment von 8 Nm befestigen (Bild 8).
- Diesen Vorgang an allen 10 Floatern, über Kreuz wiederholen.
- Schraubenende nochmals als Sicherung an der Seite ankörnen (Bild 7).

6 Montage bei 6er Nieten

- Alle 10 Bremsscheibenaufnahme-Löcher auf den Durchmesser von 6mm aufbohren und leicht entgraten. Bei diesen Tellern wird kein Gewinde eingebohrt. **Achtung:** Bohrer immer gerade ansetzen.
- Bremsscheibenaußenring auf den Bremsscheibenträger auflegen und ausrichten.
- Federwellscheibe über den Floater legen und den Floater auf den Außenring auflegen (Bild 6).
- Im Kit sind 3 verschiedene Schraubenlängen enthalten. Die Länge richtet sich nach dem Aufbau des originalen Bremsscheibenträgers (Tabelle). Die Schrauben sollten bündig mit der Mutter sein (Bild 9).
- Die Schraube durch den Floater stecken und von hinten mit der Schnorrnsicherung und mit der halbhohen Mutter und Schraubensicherungsmittel „mittelfest“ montieren. Diesen Vorgang an allen 10 Floatern wiederholen.
- Anschließend alle Schraubverbindungen mit einem Drehmoment von 2,5Nm auf der Mutterseite über Kreuz befestigen (Bild 10).
- Schraubenende nochmals als Sicherung an der Seite ankörnen (Bild 9).

7 Montage der Bremsscheibe

- Radflansch, an dem die Bremsscheibe angebaut wird, sorgfältig von Schmutz und Fremdkörpern (z.B. Lackreste, altes Schraubensicherungsmittel) reinigen und auf Beschädigungen untersuchen. Eine verschmutzte oder beschädigte Anlagefläche ist nicht plan und wird ein Rubbeln der Bremse verursachen.
- Befestigungsschrauben vor Montage dünn mit Schraubensicherung „mittelfest“ einstreichen.
- Bremsscheibe(n) mit Hilfe der originalen Befestigungselemente entsprechend der Vorschriften des Motorradherstellers anbauen. Dabei die Anzugsdrehmomentvorgabe des Fahrzeugherstellers beachten!
- Achtung: Bremszange(n) auf Freigängigkeit der Bremskolben und Schwimm-Sattelbolzen kontrollieren. Defekte Bremszangen können Bremsscheiben zerstören. Die Überholung von Bremszangen darf nur von gut ausgerüsteten Fachwerkstätten durchgeführt werden.
- Wenn alles in Ordnung ist, Bremsbeläge montieren sowie Rad und Zange(n) nach Herstellervorgaben wieder
- Exakte Position der Zange(n) und Freigängigkeit von Rad und Scheibe prüfen, ggf. Montage entsprechend
- Nach Montage der Bremsscheibe am Fahrzeug unbedingt die Freigängigkeit zum Bremsattel usw. kontrollieren.

Hilfstabelle

Es wird keine Haftung oder Gewährleistung für die Aktualität, Richtigkeit und Vollständigkeit der zur Verfügung gestellten Informationen und Daten in dieser Tabelle übernommen. Sie dient nur als Orientierungshilfe!

Ø der Bremsscheibe	Teller-Nummer	Aufbohren	Gewindebohrer	Schraubenlänge	ISO	Mutter
❖ 260 mit 5er Nieten	1 236 337	Ø 4,92mm	M6	M6 x 12	7984	ohne
❖ 260 mit 5er Nieten	1 231 343	Ø 4,92mm	M6	M6 x 12	7984	ohne
285 mit 6er Nieten	1 454 179	wird nicht aufgebohrt	kein Gewinde	M6 x 14	7984	M6 flach
❖ 285 mit 5er Nieten	1 458 114	Ø 4,92mm	M6	M6 x 12	7984	ohne
❖ 285 mit 5er Nieten	1 450 870	Ø 4,92mm	M6	M6 x 12	7984	ohne
❖ 285 mit 5er Nieten	1 454 897	Ø 4,92mm	M6	M6 x 12	7984	ohne
❖ 285 mit 5er Nieten	1 450 897	Ø 4,92mm	M6	M6 x 12	7984	ohne
❖ 285 mit 5er Nieten	1 457 497	Ø 4,92mm	M6	M6 x 12	7984	ohne
❖ 285 mit 5er Nieten	1 450 784	Ø 4,92mm	M6	M6 x 12	7984	ohne
K100 RS 285 mit 6er Nieten	1 450 870	wird nicht aufgebohrt	kein Gewinde	M6 x 16	7984	M6 flach
❖ 285 mit 5er Nieten	2 310 205	Ø 4,92mm	M6	M6 x 12	7984	ohne

Montagehinweise allgemein Bremsscheibenumbau BMW

