

Technischer  
Bericht Nr. : 954-197384

Fahrzeugteil : Sonderlenker für Krad  
Antragsteller : Moto-Spezial GmbH



TÜV Rheinland

Technischer Bericht Nr.: 954-197384

Fahrzeugteil : Sonderlenker

Bezeichnung : Verlicchi-Sport

Antragsteller: Moto-Spezial GmbH  
Uracherstraße 23  
7423 Gomadingen

Dieses Prüfgutachten ist nur mit rotem Balken gültig

Technischer  
Bericht Nr. : 954-197384  
Fahrzeugteil : Sonderlenker für Krad  
Antragsteller : Moto-Spezial GmbH

Technischer Bericht Nr.: 954-197384

0 Allgemeines

Dieser Technische Bericht enthält Berechnungen und Daten sowie Beurteilungen auf dem Gebiet der Betriebsfestigkeit von Bauteilen, Baugruppen oder kompletten Konstruktionen.

Dieser Bericht dient als Arbeitsunterlage für den amtlich anerkannten Sachverständigen / Prüfer bei der Fahrzeugprüfung gemäß § 19 Abs. 2/§ 21 StVZO.

Veröffentlichung und Weitergabe dieses Berichts an Dritte ist nur in vollständiger, ungekürzter Form zulässig. Veröffentlichung oder Verbreitung von Auszügen, Zusammenfassungen, Wertungen oder sonstigen Bearbeitungen und Umgestaltungen, insbesondere zu Werbezwecken, sind nur mit vorheriger schriftlicher Zustimmung des TÜV Rheinland zulässig.

Kopien dieses Berichts haben nur Gültigkeit, wenn sie auf der letzten Seite dieses Berichts mit Firmenstempel und der Original-Unterschrift des Auftraggebers versehen sind. Diese Kennzeichnung stellt die rechtsverbindliche Übereinstimmungserklärung zwischen Kopie und Originalbericht dar.

Die Übertragbarkeit und Gültigkeit des nachfolgenden Berichts ist nur für Bauteile und Konstruktionen gegeben, die den geprüften Mustern in allen Belangen entsprechen.

Dieses Prüfgutachten ist nur mit rotem Balken gültig

Technischer  
Bericht Nr. : 954-197384

Fahrzeugteil : Sonderlenker für Krad  
Antragsteller : Moto-Spezial GmbH



TÜV Rheinland

2

## 1 Vorgang

Im Auftrag der Firma Moto-Spezial GmbH, Uracherstraße 23, 7423 Gomadingen, sollte folgende Thematik bearbeitet werden:

Erstellung eines Technischen Berichtes zur Beurteilung der Betriebsfestigkeit einer Baureihe von Sonderlenkern.

Hersteller des Sonderlenkers ist der Antragsteller.

## 2 Prüfergebnisse und Beurteilung

Die Betriebsfestigkeit der geprüften und in der Anlage beschriebenen Sonderlenker wird positiv beurteilt.

## 3 Allgemeine Angaben

### 3.1 Prüfzeitraum und Prüfort

Die Prüfung wurde im 1. Quartal 1991 durch die Zentralabteilung Sicherheitsforschung und Entwicklungsservice des TÜV Rheinland vorgenommen.

### 3.2 Prüfgrundlage

Richtlinie für die Prüfung von Sonderlenkern für Krad, Kleinkrad und FmH. BMV/StV 13/36. 25. 10 - 07 vom 22.08.1978, VkB I S. 366

Technischer  
Bericht Nr. : 954-197384

Fahrzeugteil : Sonderlenker für Krad  
Antragsteller : Moto-Spezial GmbH



TÜV Rheinland

3

### 3.3 Hinweise für den Käufer des Sonderlenkers

Mit dem Einbau des Sonderlenkers erlischt die Betriebserlaubnis des Fahrzeugs. Zur Wiedererlangung der Betriebserlaubnis muß das Fahrzeug einem amtlich anerkannten Sachverständigen oder Prüfer für den Kraftfahrzeugverkehr (TÜV/TÜH/TP) zur Prüfung nach § 19 Absatz 2 StVZO vorgestellt werden.

Diese Arbeitsunterlage kann auch bei Fahrzeugprüfungen nach § 21 StVZO herangezogen werden.

Nach der Prüfung ist eine neue Betriebserlaubnis für das Fahrzeug bei der zuständigen Straßenverkehrsbehörde (Zulassungsstelle) zu beantragen.

## 4 Hinweise für den amtlich anerkannten Sachverständigen/Prüfer

### 4.1 Vorschriften

Die funktionsgerechte Lage aller am Lenker befindlichen Bedienteile muß auch bei vollem Lenkereinschlag gewährleistet sein. Hierbei sind auch die Vorschriften der StVZO, insbesondere §§ 30, 32(3), 38 und 38a StVZO zu erfüllen.

### 4.2 Hydraulische Bremsanlage

Bei hydraulischen Bremsanlagen müssen Hauptbremszylinder und Vorrats-Behälter in funktionsgerechter Arbeitslage liegen; sofern davon abgewichen wird, ist das Einverständnis des Bremsen- bzw. Fahrzeugherstellers einzuholen mit der Bestätigung, daß in der gewählten Ar-

Technischer  
Bericht Nr. : 954-197384

Fahrzeugteil : Sonderlenker für Krad  
Antragsteller : Moto-Spezial GmbH



TÜV Rheinland

4

beitslage von Hauptzylinder und Vorratsbehälter ausreichende Volumenreserve und Entlüftungsfähigkeit des Bremssystems gewährleistet sind.

Eine funktionsgerechte Anbaulage ist u.a. gegeben, wenn bei senkrecht stehendem Fahrzeug der Vorratsbehälter in einer Lage angebaut ist, die gewährleistet, daß die Ausgleichbohrungen sicher überdeckt werden, d.h. daß beim Betätigen der Bremse keine Luft in das Bremssystem gelangen kann.

Dies ist sowohl bei Leergewicht als auch bei Belastung mit einer Person je nach Sitzplatzzahl auch mit 2 Personen zu überprüfen.

Ferner ist der vollständige Verschleiß der Bremsbeläge in die Beurteilung mit einzubeziehen.

#### 4.3 Lenkereinschlagwinkel und Freiraum

Als ausreichend gilt ein Lenkereinschlag von  $30^\circ$  nach jeder Seite. Der Freiraum zwischen Lenkerenden und Lenkergriffflächen sowie Betätigungseinrichtungen am Lenker gegenüber Teilen des Fahrzeuges und/oder seiner Verkleidung muß bei Lenkereinschlagwinkeln bis  $20^\circ$  mindestens 30 mm betragen. Bei darüber hinausgehenden Lenkereinschlägen genügt ein Freiraum von 20 mm. Ist der vorhandene Freiraum kleiner als 20 mm, so muß der Lenkereinschlag unter Berücksichtigung von Satz 1 so begrenzt werden, daß der in Satz 3 geforderte Freiraum erreicht wird.

Dieses Prüfgutachten ist nur mit rotem Balken gültig

Technischer  
Bericht Nr. : 954-197384

Fahrzeugteil : Sonderlenker für Krad  
Antragsteller : Moto-Spezial GmbH



TÜV Rheinland

5

#### 4.4 Sicherung gegen unbefugte Benutzung

Die Sicherung gegen unbefugte Benutzung des Fahrzeugs (§ 38a StVZO) muß wirksam bleiben.

#### 4.5 Sicht auf Instrumente und Kontrolleuchten

Die Sicht auf die vorgeschriebenen Instrumente und Kontrolleuchten darf durch die Sonderlenker nicht beeinträchtigt werden.

#### 4.6 Lenkerbreite

Die wirksame Lenkerbreite darf nicht größer/kleiner sein als die wirksame Lenkerbreite des Lenkers, den der Fahrzeughersteller für die Erstausrüstung des jeweiligen Fahrzeugtyps vorgesehen hat.

Soll ein Sonderlenker mit größerer/geringerer Lenkerbreite geprüft werden, so ist die Einverständniserklärung des Fahrzeugherstellers vom Antragsteller vorzulegen.

Falls ein Fahrzeughersteller keine - oder eine ablehnende Stellungnahme abgibt, die nicht technisch begründet ist, ist durch Fahrversuch zu prüfen, ob leichtes und sicheres Lenken des Fahrzeugs nach § 38a StVZO gewährleistet ist.

Technischer  
Bericht Nr. : 954-197384  
Fahrzeugteil : Sonderlenker für Krad  
Antragsteller : Moto-Spezial GmbH

#### 4.7 Fahrdynamik

Durch signifikante Änderung von Lenkerbreite und/oder Sitzposition können die Radlastverteilung und die aerodynamische Auslegung eines Krades negativ beeinflusst werden. Es ist daher im Einzelfall zu prüfen, ob eine Kontrolle positiver fahrdynamischer Eigenschaften bis zur Höchstgeschwindigkeit für erforderlich gehalten wird.

#### 4.8 Anbaulage

Der Sonderlenker muß aufgrund seiner Formgebung fahrzeugbezogen insbesondere hinsichtlich seiner Anbaulage (Stellung zum Fahrzeugführer) geprüft werden.

Hierbei ist darauf zu achten, daß durch die Stellung des Lenkers (Schrägneigung nach vorn/hinten) weder der Fahrer noch andere Verkehrsteilnehmer beim Betrieb des Fahrzeuges gefährdet werden.

Ferner ist die Anbaulage des Sonderlenkers am Fahrzeug im Hinblick auf ein ermüdungsfreies Fahren zu begutachten.

#### 4.9 Verlegung von Seilzügen und Leitungen

Seilzüge, elektrische und hydraulische Leitungen müssen so bemessen sein, daß ein Einklemmen, Verhaken oder Beschädigungen bei Lenk- und Federungsbewegungen ausgeschlossen ist.



Technischer Bericht Nr. : 954-197384  
Fahrzeugteil : Sonderlenker für Krad  
Antragsteller : Moto-Spezial GmbH

#### 4.10 Weitere Unterlagen

Bei der Begutachtung der Anbauverhältnisse sind folgende Unterlagen vorzulegen:

- Bescheinigung des Sonderlenker-Herstellers (z.B. in Form vorliegenden Berichts)
- Anbauanleitung
- ggf. Bescheinigung über Neigung des Bremsflüssigkeitsbehälters
- ggf. Einverständniserklärung des Fahrzeugherstellers über abweichende Lenkerbreite

#### 5 Vorschlag für die Angaben zum Fahrzeugbrief

Ziffer 33: SONDERLENKER: STUMMEL  
VERLICCHI SPORT  
90/3 M 8-8.8/38

Erläuterung:

Die erste Zahl gibt das variable Maß x (siehe Anlage) an. Hier ist als Beispiel 90 genannt. Es sind Varianten von 90 mm (Typ: Sport), 140 mm (Typ: Tourisme) sowie 195 mm (Typ: America) möglich. Die mittlere Zahlengruppe weist auf die Klemmschrauben hin. die letzte Zahl (hier 38) steht für den Standrohrdurchmesser - also 38 mm.



Technischer  
Bericht Nr. : 954-197384

Fahrzeugteil : Sonderlenker für Krad  
Antragsteller : Moto-Spezial GmbH



TÜV Rheinland

8

## 6 Prüfungen

### 6.1 Festigkeitsprüfungen

#### 6.1.1 Horizontale Prüfkraft F für zweisitzige Fahrzeuge

$$F_H = \pm 600 \text{ N}$$

Die Prüfmuster veränderten ihre Lage ausschließlich im elastischen Bereich.

#### 6.1.2 Vertikale Prüfkraft F

$$F_V = \pm 385 \text{ N}$$

Die Prüfmuster veränderten ihre Lage ausschließlich im elastischen Bereich.

#### 6.1.3 Bruchprüfung

Bei der Auslenkung bis  $60^\circ$  durch wachsende Last wurden Anrisse nicht festgestellt.

#### 6.1.4 Dynamische Prüfkraft

Das Prüfmuster wurde unter einer statischen, vertikal wirkenden Last von 50 N zusätzlich in horizontaler Richtung mit einer sinusförmig wirkenden Last von  $\pm 300 \text{ N}$  beaufschlagt.

Nach 100.000 Lastwechseln bei ca. 1,5 Hz konnte kein Anriß festgestellt werden (Farbeindringverfahren).

Dieses Prüfgutachten ist nur mit rotem Balken gültig



Technischer  
Bericht Nr. : 954-197384  
  
Fahrzeugteil : Sonderlenker für Krad  
Antragsteller : Moto-Spezial GmbH

## 6.2 Anbauprüfung der Sonderlenker am Fahrzeug

Eine Anbauprüfung der hier betrachteten Sonderlenker wurde nicht durchgeführt.

## 6.3 Kennzeichnung der Sonderlenker

Die Lenker werden gemäß der Skizze der Anlage mit einer Einprägung gekennzeichnet.

## 7 Schlußbestätigung

Die in der Anlage beschriebenen Sonderlenker wurden festigkeitsmäßig nach Abschnitt 4.1 der Rili für die "Prüfung von Sonderlenkern für Krad, Kleinkrad und FmH" (VkBl. Heft 17/1978, S. 366) geprüft.

Die Sonderlenker entsprechen den Festigkeitsanforderungen dieser Richtlinie für zweisitzige Fahrzeuge.

Durch die Prüfungen wurde der Standrohrdurchmesserbereich von 32 mm bis 42 mm (inklusive) abgedeckt.

Technischer  
Bericht Nr. : 954-197384

Fahrzeugteil : Sonderlenker für Krad  
Antragsteller : Moto-Spezial GmbH

10

7 Schlußbestätigung (Forts.)

Übereinstimmunserklärung des Antragstellers (siehe 0  
Allgemeines) für den Lenker

Typ: Sport : ~~.....~~  
Tourismo : ~~.....~~  
America : .....

Standrohrdurchmesser : 32 mm < y < 40 mm  
Durchmesser y/mm : 35 mm  
Artikel-Nr. : .....

Unterschrift :  .....

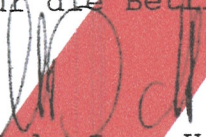


Der Bericht umfaßt die Seiten 1 bis 10  
Anlage: 2 Blatt

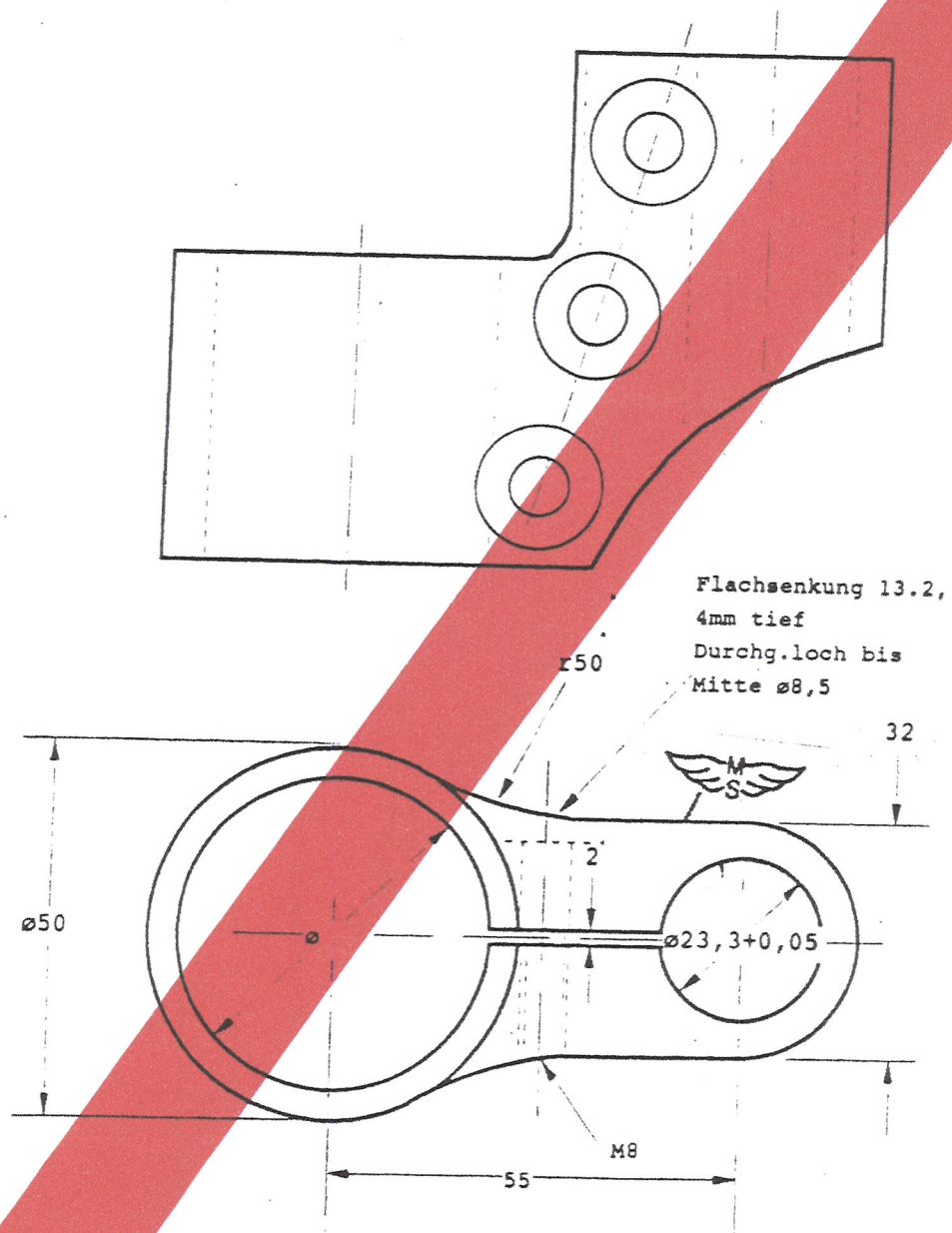
Köln, den 27.06.1991  
uob-ka

**Guzziladen**  
Vogelstr. 4  
92421 Schwandorf Bayern  
Tel 09431 20206 Fax 990468

Für die Betriebsfestigkeit

  
Dipl.-Ing. U. Bettermann

Technischer Überwachungs-Verein  
Rheinland e.V.  
5000 KÖLN 91 (Poll)  
Am Grauen Stein / Konstantin-Wille-Straße 1  
Postanschrift: Postfach 101750, 5000 Köln 1  
Telefon 02 21 / 806-0 - Telefax 02 21 / 806-114



Skizze zur Ausführung der Klemmeinrichtung

Dieses Prüfgutachten ist nur mit rotem Balken gültig

*Dieses Prüfgutachten ist nur mit rotem Balken gültig*  
**moto  
spezial**

moto-spezial GmbH  
72532 Gomadingen, Uracher Str.23, Tel. 07385-9688-0; Fax. -9688-33  
[info@moto-spezial.de](mailto:info@moto-spezial.de); Geschäftsführer: H.P.Länge; HRB143M

Datum: 18.07.2010

Legitimation

Hiermit legitimiere ich  
Hans-Peter Länge als Geschäftsführer der Firma moto-spezial GmbH

Herrn Bronold – Schwandorf unsere Kennzeichnungen benutzen zu dürfen.

Des weiteren übertrage ich alle Rechte, die wir als Antragsteller von diversen TÜV Gutachten  
oder auch Teile Gutachten haben auf Herrn Bronold.

gezeichnet  
Hans-Peter Länge

mit freundlichen Grüßen

Hans-Peter Länge  
Geschäftsführer

