

Navi-Halter an Rohr Ø 17 mm / GPS mount for crossbar Ø 17 mm

Die Modellzuweisungen von diesem Artikel finden Sie auf unserer Website.
The application list for this product can be found on our website.

Montagehinweise

ACHTUNG: Die Montage dieses Produktes kann kompliziert sein und erfordert ein gutes technisches Verständnis. Wenn Sie unsicher sind, lassen Sie Montage und Wartung durch eine Fachwerkstatt durchführen. SW-MOTECH übernimmt keine Haftung für Schäden, die durch eine unsachgemäße Montage verursacht wurden.

Alle vom Motorrad gelösten Schrauben sind gemäß Herstellerangaben wieder zu montieren, oder mit von SW-MOTECH gelieferten Schrauben zu ersetzen. Falls nicht anderweitig definiert, diese Schrauben nach Tabelle anziehen:

M5	5,5 Nm
M6	9,6 Nm

Gegebenenfalls Schrauben mit flüssiger Schraubensicherung einkleben.

Prüfen Sie nach 50 km alle Verbindungen auf festen Sitz.

**Technische Änderungen vorbehalten.
Irrtümer ausgenommen.**

SW-MOTECH GmbH & Co. KG
Ernteweg 7-10
35282 Rauschenberg
Germany

Tel. +49 (0) 64 25/8 16 8-050
Fax +49 (0) 64 25/8 16 8-10

info@sw-motech.com
www.sw-motech.com

Mounting Instructions

ATTENTION: The assembly of this product can be complicated and requires a good technical understanding. If you are not sure of how to do this, have a specialty garage perform the mounting and service. SW-MOTECH accepts no liability for damages caused by improper installation.

All screws, bolts and nuts, including all replacement hardware provided by SW-MOTECH, should be tightened to the torque specified in the OEM maintenance manual for your motorcycle. If no torque specifications are provided in the OEM maintenance manual, the following torques may be used:

M5	5,5 Nm
M6	9,6 Nm

Medium strength liquid thread-locker should be used to secure all screws, bolts and nuts.

All screws, bolts and nuts should be checked after driving the first 50 km to ensure that all are tightened to the proper torque.

Subject to change. Not responsible for typos.

1 Klemme, Oberteil
Upper Clamp



GPS.07.637.002

Anzahl/Pcs. 1

2 Klemme, Unterteil
Lower Clamp



GPS.07.637.003

Anzahl/Pcs. 2 (L/R)

3 Innensechskant-
schraube
Hexagon Socket
Screw



M5 x 16 DIN 912

Anzahl/Pcs. 4

4 Schonstreifen
Protection Strip



100 mm

BTG.00.088.057

Anzahl/Pcs. 1

5 Linsenkopfschraube
Lenshead Screw



schwarz/black

M6 x 12 ISO 7380

Anzahl/Pcs. 2

6 Sperrzahnscheibe
Teeth Lock Washer



schwarz/black

ø 6,4 DIN 6797

Anzahl/Pcs. 2

7 GPS-Trägerblech
GPS-Bracket



GPS.00.085.009

Anzahl/Pcs. 1

8 Verbindungsblech
Connector Lug



GPS.07.637.001

Anzahl/Pcs. 2

9 Gummitülle
Rubber Element



GT.0110.0080.0090.0030

Anzahl/Pcs. 4

10 Distanzbuchse
Spacer



ø 8 / ø 5,4 / h 9

Anzahl/Pcs. 4

11 Linsenkopfschraube
Lenshead Screw



schwarz/black

M5 x 16 ISO 7380

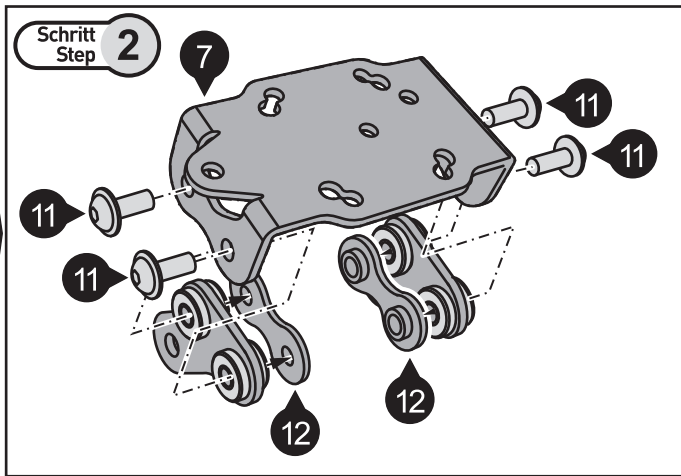
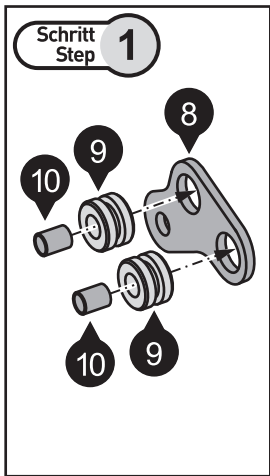
Anzahl/Pcs. 4

12 Fixierblech
Fixing Lug

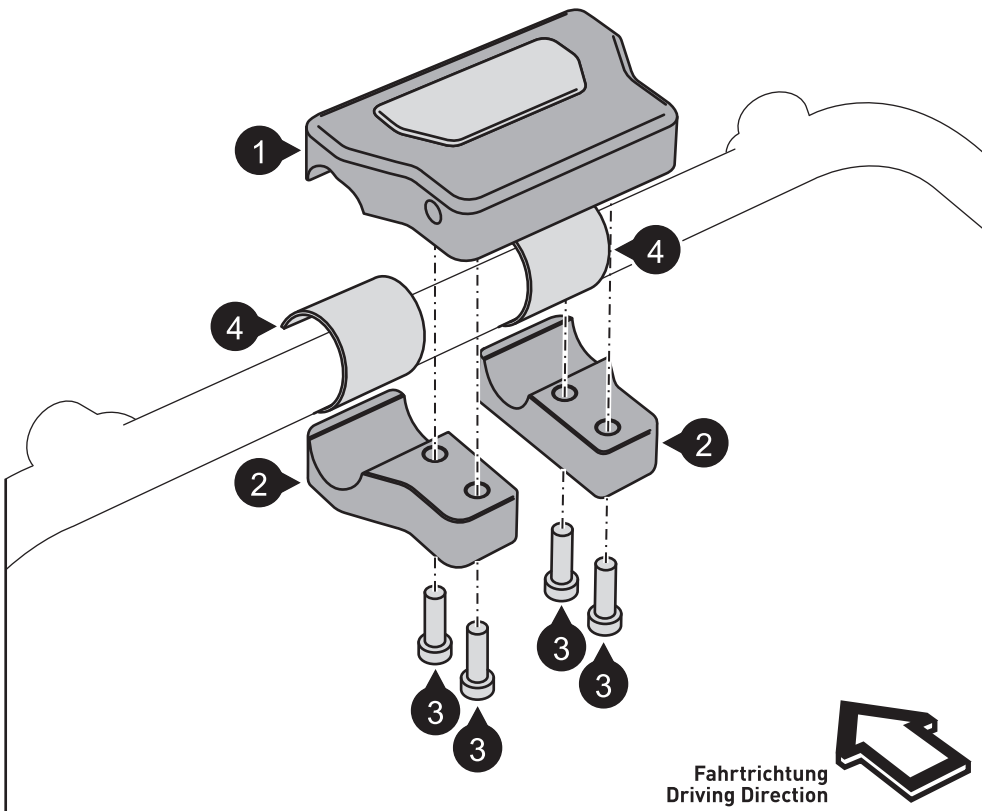


GPS.00.085.004

Anzahl/Pcs. 2



Schritt Step 3



INFORMATION

<p><Standard AMPS-Lochmuster* (horizontal) Standard AMPS Horizontal Pattern* für / for: TomTom Rider II, Garmin Zumo, SW-MOTECH GPS / PDA Bags Ø 5,5 mm, L: 38 mm, h: 30 mm</p>	<p><Garmin Street Pilot 2610 – 2720 (RAM) Ø 5 mm, L: 48,4 mm</p>
<p><Standard AMPS-Lochmuster* (vertikal) Standard AMPS Vertical Pattern* für / for: TomTom Rider II, Garmin Zumo, SW-MOTECH GPS / PDA Bags Ø 5 mm, L: 30 mm, h: 38 mm</p>	<p><Garmin Quest Serie (RAM) Garmin Quest Series (RAM) Ø 5 mm, L: 48,4 mm</p>
<p><TomTom Rider I Ø 3,5 mm, L: 35 mm, h: 30 mm</p>	<p><Garmin E-Trex Serie (RAM) Garmin E-Trex Series (RAM) Ø 5 mm, L: 48,4 mm</p>

* Das universelle AMPS-Lochmuster ist kompatibel mit den meisten GPS-Systemen und Gerätehaltern.
 * Universal AMPS hole pattern is compatible with the most devices or device holders.

Schritt Step 4

