

ANBAUANLEITUNG

mounting instructions • instructions de montage • instrucciones de montaje • istruzioni di montaggio

HPR.00.220.20200/B

beinhaltet • contains • contient • contiene • contiene

HPR.00.220.80202/B

HPR.00.220.20000/B

Handprotektoren Montage-Kit

Handguard Mounting Kit

DEUTSCH - Vielen Dank, dass Sie sich für dieses Premium-Produkt von SW-MOTECH entschieden haben. Bitte besuchen Sie unseren Webshop für weitere Informationen wie Modellzuweisungen und PDF-Anbauanleitung. Erforderliche Dokumente (z. B. ABE) stehen als Download zur Verfügung.

Die Montage und/oder Wartung dieses Produkts erfordert ein gutes technisches Verständnis! Zu Ihrer eigenen Sicherheit empfiehlt SW-MOTECH, die Montage und/oder Wartung durch eine Fachwerkstatt durchführen zu lassen! SW-MOTECH übernimmt keine Haftung für Schäden, die durch eine unsachgemäße Montage und/oder Wartung verursacht wurden! Beachten Sie alle in der Anbauanleitung angegebenen Hinweise und die für die Montage relevanten Informationen im Fahrzeughandbuch. Nichtbeachtung kann zu Schäden am Fahrzeug bzw. zur Gefährdung des Fahrers führen! Diese Anbauanleitung ist nach unserem derzeitigen Kenntnisstand verfasst worden. Rechtliche Ansprüche auf Richtigkeit bestehen nicht.

Dieses Produkt wurde für Fahrzeuge im Werkzustand entwickelt. Die Kompatibilität mit Original-Zubehörteilen bzw. den Zubehörteilen anderer Hersteller kann nicht gewährleistet werden. Stellen Sie des Weiteren VOR Montage dieses Produkts sicher, dass sich alle beweglichen Teile (z. B. die Kette) im ursprünglichen Wartungszustand befinden. Montiertes Zubehör kann das Fahrverhalten und/oder die Stabilität Ihres Fahrzeugs verändern.

ALLGEMEINE HINWEISE

Beachten Sie die landesspezifischen Vorschriften für Zulassung/Betrieb Ihres Fahrzeugs bzw. anwendbare TÜV-Vorschriften. Lassen Sie eintragungspflichtige Teile nach Montage durch Ihre Prüfstelle in die Fahrzeugpapiere eintragen.

VORBEREITUNG: Lesen Sie die Anbauanleitung aufmerksam und stellen Sie sicher, dass alle Teile der Stückliste vorhanden sind. Achten Sie darauf, dass Ihr Fahrzeug sicher steht und nicht umfallen kann. Schalten Sie den Motor ab und ziehen Sie den Zündschlüssel. Lassen Sie ggf. den Motor/Auspuff abkühlen. Klemmen Sie bei Arbeiten an der Elektrik die Fahrzeugbatterie ab. Verwenden Sie geeignetes Werkzeug. Lassen Sie sich von einer zweiten Person helfen.

MONTAGE: Alle vom Motorrad gelösten Teile und Verbindungen sind gemäß den Fahrzeugherstellereangaben wieder zu montieren oder durch die von SW-MOTECH gelieferten Teile zu ersetzen. Sichern Sie, falls nicht anderweitig definiert, alle Gewinde mit mittelstarker, flüssiger Schraubensicherung. **Alle nicht durch SW-MOTECH definierten Anzugsmoment-Vorgaben müssen beim Fahrzeughersteller oder einer Fachwerkstatt erfragt werden!**

FUNKTIONSKONTROLLE: Stellen Sie nach der Montage sicher, dass alle zuvor gelösten Teile und Verbindungen wieder ordnungsgemäß montiert wurden. Achten Sie außerdem auf die uneingeschränkte Freigängigkeit und einwandfreie Funktion sämtlicher Fahrzeugteile. Kabel, Züge und Schläuche dürfen nicht scheuern und/oder geklemmt werden. Führen Sie vor Fahrtbeginn eine umfassende Funktionskontrolle durch. Überprüfen Sie nach den ersten 50 km und anschließend in regelmäßigen Abständen das Anzugsmoment aller Schraubverbindungen und den ordnungsgemäßen Sitz des Produkts.

PRODUKTSPEZIFISCHE HINWEISE

Stellen Sie nach der Montage sicher, dass alle Schalter- und Kontrolleinheiten, besonders der Gasgriff, Bremshebel, Notausschalter und die Kupplung einwandfrei funktionieren und leicht zu bedienen sind. Achten Sie dabei auf die Übereinstimmung mit den OEM-Vorgaben. Fahren Sie nicht mit Ihrem Fahrzeug, wenn die Schalter- und Kontrolleinheiten nicht korrekt funktionieren oder zu bedienen sind. Es kann notwendig sein, die Brems- und Kupplungseinheit einige Millimeter zum Lenkerende zu versetzen, um eine optimale Montage zu gewährleisten.

Stellen Sie des Weiteren sicher, dass der Lenker in beide Richtungen voll eingeschlagen werden kann. Sollte Teile des Produkts Kontakt mit dem Tank bei vollem Lenkeinschlag haben, ist es notwendig, den Lenker leicht nach vorne zu drehen, um ausreichenden Abstand zu erhalten.

ENGLISH - Thank you for choosing this premium product from SW-MOTECH. Please visit our webshop for additional information, such as application charts and PDF mounting instructions. Any other documents that may be required (e.g. ABE certifications), are also available for download at our webshop.

Installation and/or maintenance of this product require good technical understanding! For your own safety SW-MOTECH recommends having installation and/or servicing carried out by a specialist workshop! SW-MOTECH assumes no liability for damage caused by improper installation and/or maintenance work! Carefully follow all the directions given in the mounting instructions and pay attention to all relevant information in the vehicle manual during assembly. Nonconformance can lead to vehicle damage or even endanger the driver! These mounting instructions are written based on our current state of knowledge. Legal requirements for accuracy do not exist.

This product was developed for vehicles in their factory setting. Compatibility with original accessory parts or other manufacturers' accessory parts is not guaranteed. Furthermore, BEFORE installing this product, make sure that all moving parts (e.g. the chain) are in the original state of maintenance. Installed accessories can change the driving behaviour and/or stability of your vehicle.

GENERAL INFORMATION

Observe the country-specific regulations concerning vehicle registration/operation as well as TÜV regulations if applicable. If required, register installed parts in the vehicle documents through an appropriate inspection authority.

PREPARATION: Read the mounting instructions carefully and make sure that all items of the parts list are included. Make sure that your vehicle is parked safely and cannot fall over. Turn off the engine and remove the ignition key. Let the motor/exhaust cool off if necessary. Disconnect the vehicle battery when working on the electrical system. Use appropriate tools. Have another person to help you.

MOUNTING: All parts and connections removed from the vehicle must be reinstalled in accordance with the vehicle manufacturers' specifications or replaced by parts delivered by SW-MOTECH. Secure all threads, unless otherwise specified, with medium-strength liquid thread locker.

Torque specifications undefined by SW-MOTECH must be obtained from the vehicle manufacturer or by a specialist workshop!

FUNCTION CHECK: After installation make sure that all parts and connections previously removed are properly replaced. Also make sure that no moving parts are obstructed and no function of the vehicle is hindered in any way. Cables and hoses must not rub and/or be pinched. Before starting to ride, perform a comprehensive check of all functions. After the first 50 km and then at regular intervals, check the tightening torque of all screw connections and the proper fit of the product.

PRODUCT SPECIFIC INFORMATION

After the installation check all operations of all handlebar controls, specifically the throttle, front brake, kill switch and clutch, to ensure they are operating correctly and are in accordance with the OEM specifications. Do not ride the vehicle if any controls are not operating correctly. It may be necessary to move the brake and clutch controls toward the handlebar end by a few millimeters to achieve a correct fit.

Make sure the handlebar can fully turn in either direction. If parts of the product makes contact with the tank at full steering lock, it may be necessary to rotate the handlebar up (forward) slightly to allow adequate clearance.



SW-MOTECH GmbH & Co. KG
Ernteweg 8/10
35282 Rauschenberg
Germany

Tel. / phone + 49 (0)6425 / 8168 - 050
Fax / fax + 49 (0)6425 / 8168 - 10
info@sw-motech.com
www.sw-motech.com

Konfektionierung durch / Packed by:

Datum der Konfektionierung / Date of packaging:

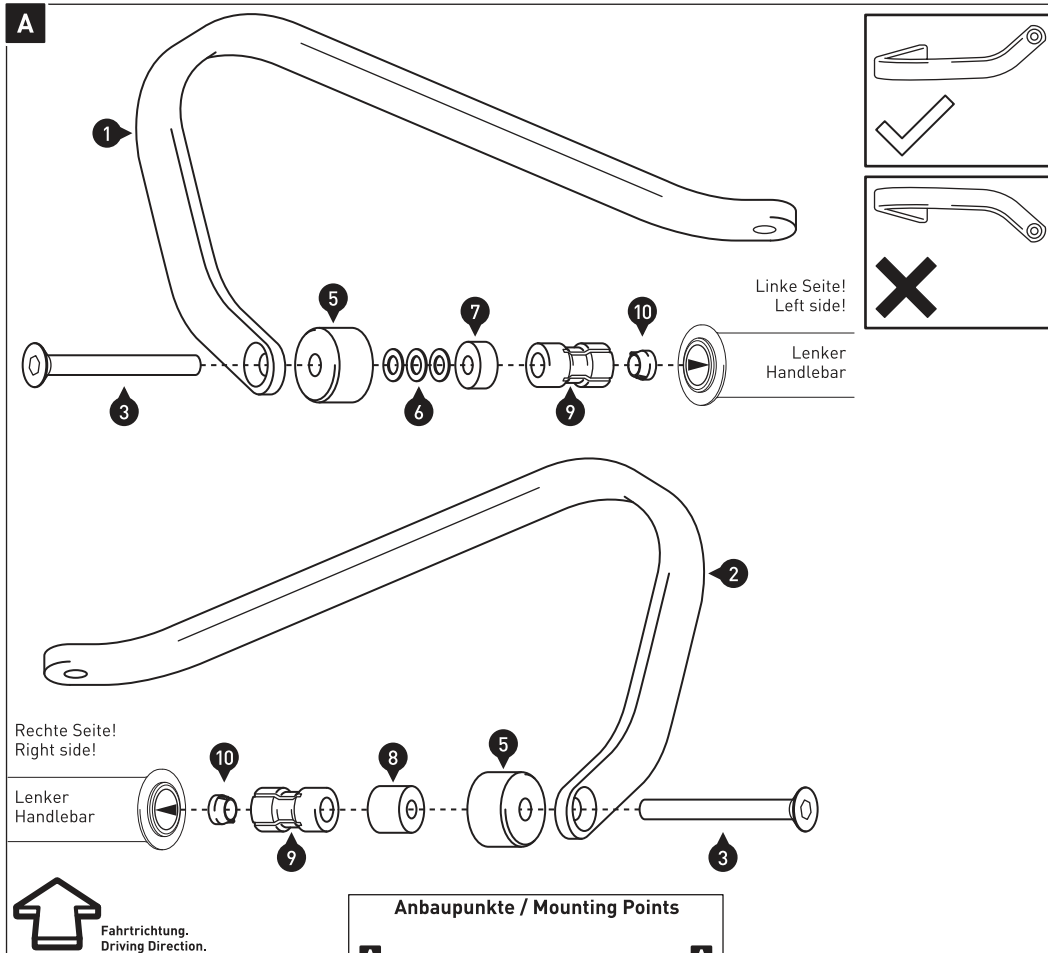
Stückliste / Parts List

Nr. No.	Art.-Nr. / Bezeichnung Item No. / Description	Artikel	Part	Anzahl * Quantity *	N-m
(1)	BAR-BV030-L	Bügel (linke Seite)	Backbone (left side)	1 / 1	
(2)	BAR-BV030-R	Bügel (rechte Seite)	Backbone (right side)	1 / 1	
(3)	M8 x 75; DIN 7991	Senkkopfschraube	Countersunk Screw	2 / 2	20
(4)	M8 x 45; DIN 7991	Senkkopfschraube	Countersunk Screw	2 / 2	20
(5)	BEW35	Lenkerendgewicht	Handlebar End Weight	2 / 2	
(6)	d 8,4; DIN 125	Unterlegscheibe	Washer	4 / 4	
(7)	BSSRT10	Distanzbuchse (10 mm)	Spacer (10 mm)	2 / 2	
(8)	SP17-20-8	Distanzbuchse (17 mm)	Spacer (17 mm)	1 / 1	
(9)	BBE17	Spreizhülse	Expander	2 / 2	
(10)	NUT12	Hülsenmutter	Taper Nut	2 / 2	
(11)	MFC-22	Universalklemme	Multi Fit Clamp	2 / 2	
(12)	CP8-L	Verbindungsstück; links	Connector; left	1 / 1	
(13)	CP8-R	Verbindungsstück; rechts	Connector; right	1 / 1	
(14)	M8 x 25; ISO 7380	Linsenkopfschraube	Lenshead Screw	2 / 2	20
(15)	M6 x 20; DIN 912	Innensechskantschraube	Hexagon Socket Screw	4 / 4	10
(16)	M6 x 30; DIN 912	Innensechskantschraube	Hexagon Socket Screw	2 / 2	10
(17)	M6; DIN 985	Mutter, selbstsichernd	Lock Nut	2 / 2	

Alle Maßangaben in Millimeter. / All measurements in millimeters. - * Der zweite Wert gibt die Gesamtanzahl des jeweiligen Artikels in der Lieferung an. / * The second number indicates the total quantity of the listed part in the delivery.



**HONDA
CB 500 X**

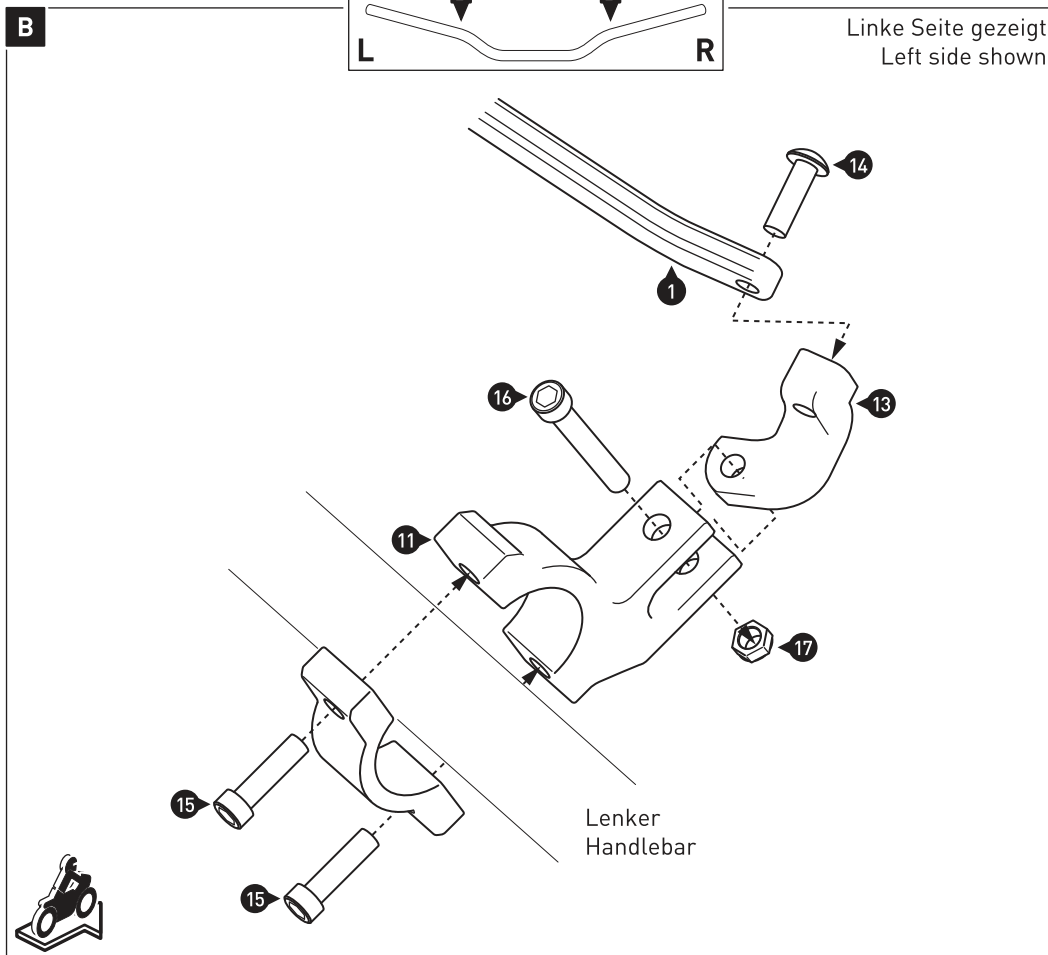


Vorbereitung: Entfernen Sie die original Lenkerendgewichte mit den lenkerinternen Teilen. Stülpen Sie dazu auf der linken Lenkerseite das Griffgummi zurück und drücken Sie die beiden Halteklammern (oben und unten am Lenker) mit einem Schraubendreher in die Vertiefungen des Lenkers. Entfernen Sie nun vorsichtig das Lenkerendgewicht. Entfernen Sie auf der rechten Fahrzeugseite das Lenkerendgewicht und den Gasgriff. Verschrauben Sie anschließend das original Lenkerendgewicht an den lenkerinternen Teilen, um diese zu demontieren. Ziehen Sie nun vorsichtig am Lenkerendgewicht, während Sie die Halteklammern eingedrückt halten.

Montieren Sie die Bügel (1) & (2) an den Lenkerenden, wie in der Zeichnung gezeigt.
ACHTUNG: Verwenden Sie flüssige Schraubensicherung!
Ziehen Sie die Schrauben noch nicht an.

Preparation: Remove the original handlebar end weights with the internal parts. Left side roll back hand grip and depress the two retaining clips through the holes in the handlebar with a screwdriver. There is one top and one bottom. On right side remove throttle twist grip. Leave handlebar weight connected to the internal weight to help with removing the internal parts. Pull on weight while pressing clips through hole.

Attach the backbones (1) & (2) to the handlebar ends, as shown in the drawing.
ATTENTION: Use liquid thread locker!
Do not fully tighten the screws yet.



HINWEIS: Die Montage an den Anbaupunkten B ist linksseitig dargestellt. Wiederholen Sie die Montage mit den entsprechenden Teilen auf der rechten Lenkerseite analog zur linken Lenkerseite.

Verschrauben Sie die Universalclammern (11) mit den Verbindungsstücken (12) & (13) lose am Lenker.

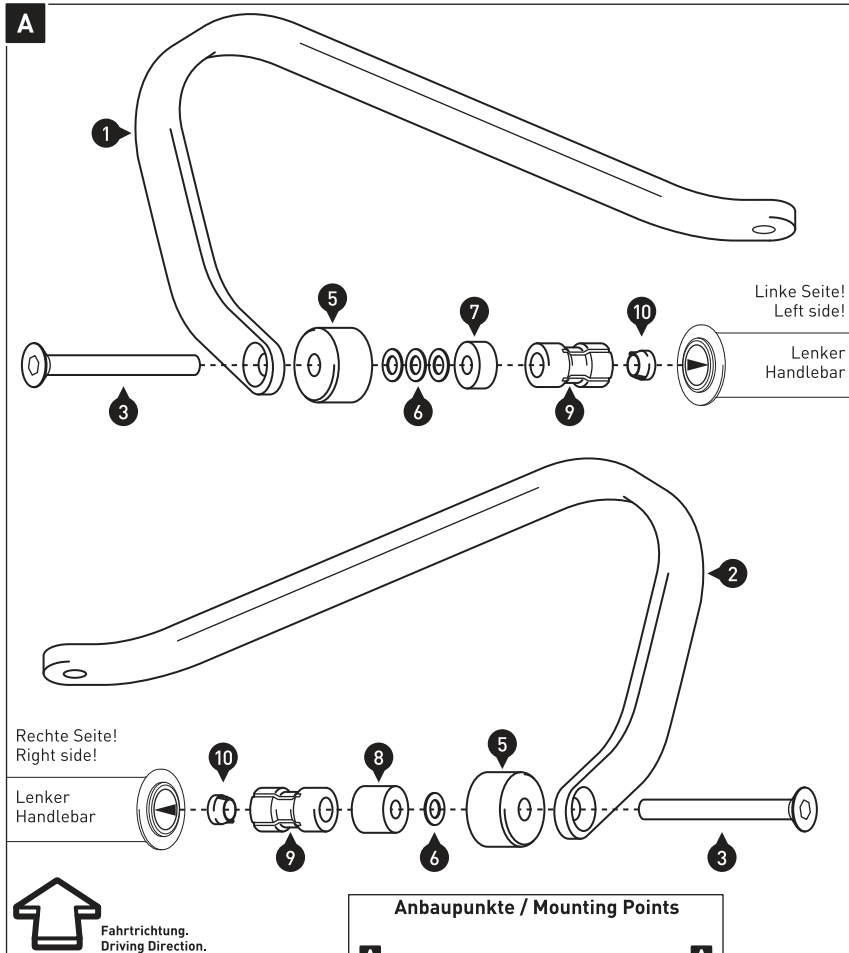
Befestigen Sie die innenliegenden Enden der Bügel an den Verbindungsstücken. Positionieren Sie nun die Bügel Ihrer Fahrergonomie entsprechend und ziehen Sie alle Schrauben in der folgenden Reihenfolge an: (3), (14), (15) & (16).
ACHTUNG: Verwenden Sie flüssige Schraubensicherung!
Ziehen Sie die Schrauben wie in der Stückliste vorgegeben an.

NOTE: Installation on mounting points B is shown for the left side. Repeat for right side with applicable parts.

Loosely assemble the multi fit clamps (11) to the handlebar with connectors (12) & (13).

Attach the inner ends of the backbones to the connectors. Position the backbone in preferred position and tighten all screws in the following order: (3), (14), (15) & (16).

ATTENTION: Use liquid thread locker!
Tighten the screws as specified in the parts list.



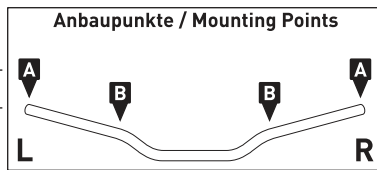
**HONDA
NC 700 / 750 X**

Vorbereitung: Entfernen Sie die original Lenkerendgewichte mit den lenkerinternen Teilen. Stülpen Sie dazu auf der linken Lenkerseite das Griffgummi zurück und drücken Sie die beiden Halteklammern (oben und unten am Lenker) mit einem Schraubendreher in die Vertiefungen des Lenkers. Entfernen Sie nun vorsichtig das Lenkerendgewicht. Entfernen Sie auf der rechten Fahrzeugseite das Lenkerendgewicht und den Gasgriff. Verschrauben Sie anschließend das original Lenkerendgewicht an den lenkerinternen Teilen, um diese zu demontieren. Ziehen Sie nun vorsichtig am Lenkerendgewicht, während Sie die Halteklammern eingedrückt halten.

Montieren Sie die Bügel (1) & (2) an den Lenkerenden, wie in der Zeichnung gezeigt.
ACHTUNG: Verwenden Sie flüssige Schraubensicherung!
Ziehen Sie die Schrauben noch nicht an.

Preparation: Remove the original handlebar end weights with the internal parts. Left side roll back hand grip and depress the two retaining clips through the holes in the handlebar with a screwdriver. There is one top and one bottom. On right side remove throttle twist grip. Leave handlebar weight connected to the internal weight to help with removing the internal parts. Pull on weight while pressing clips through hole.

Attach the backbones (1) & (2) to the handlebar ends, as shown in the drawing.
ATTENTION: Use liquid thread locker!
Do not fully tighten the screws yet.



Linke Seite gezeigt!
Left side shown!

HINWEIS: Die Montage an den Anbaupunkten B ist linksseitig dargestellt. Wiederholen Sie die Montage mit den entsprechenden Teilen auf der rechten Lenkerseite analog zur linken Lenkerseite.

Verschrauben Sie die Universalclammern (11) mit den Verbindungsstücken (12) & (13) lose am Lenker.

Befestigen Sie die innenliegenden Enden der Bügel an den Verbindungsstücken. Positionieren Sie nun die Bügel Ihrer Fahrergonomie entsprechend und ziehen Sie alle Schrauben in der folgenden Reihenfolge an: (3), (14), (15) & (16).
ACHTUNG: Verwenden Sie flüssige Schraubensicherung!
Ziehen Sie die Schrauben wie in der Stückliste vorgegeben an.

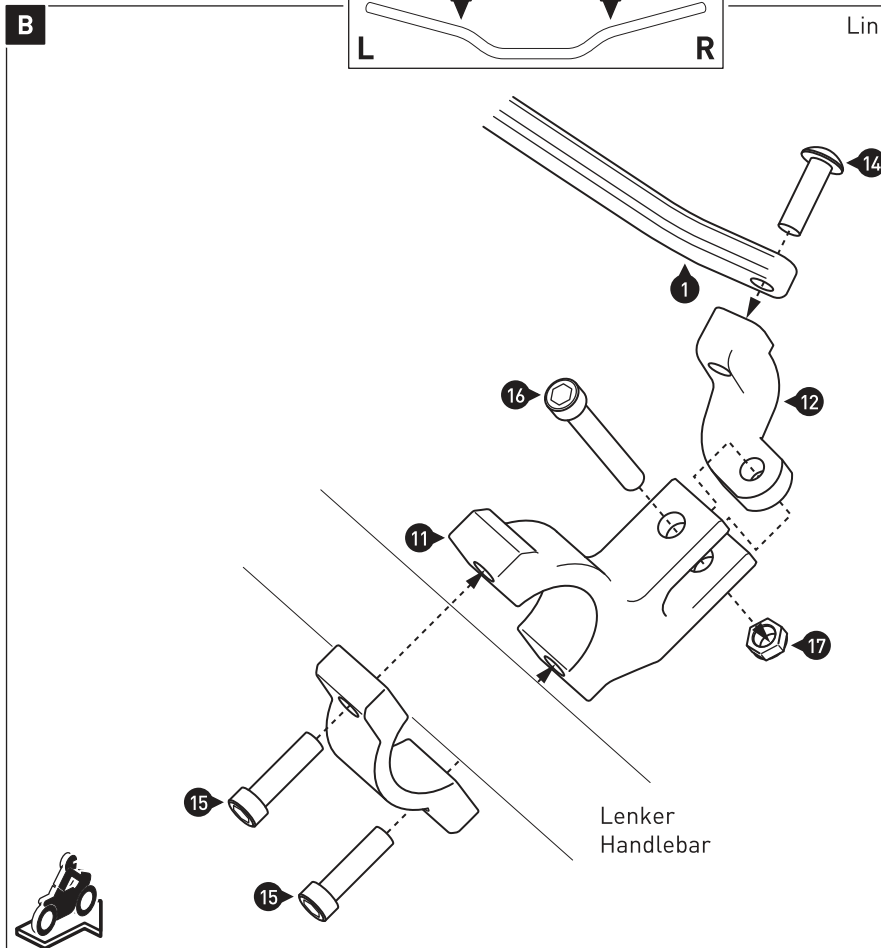
NOTE: Installation on mounting points B is shown for the left side. Repeat for right side with applicable parts.

Loosely assemble the multi fit clamps (11) to the handlebar with connectors (12) & (13).

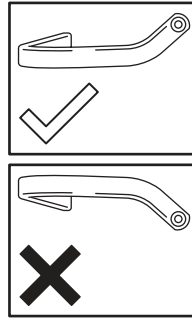
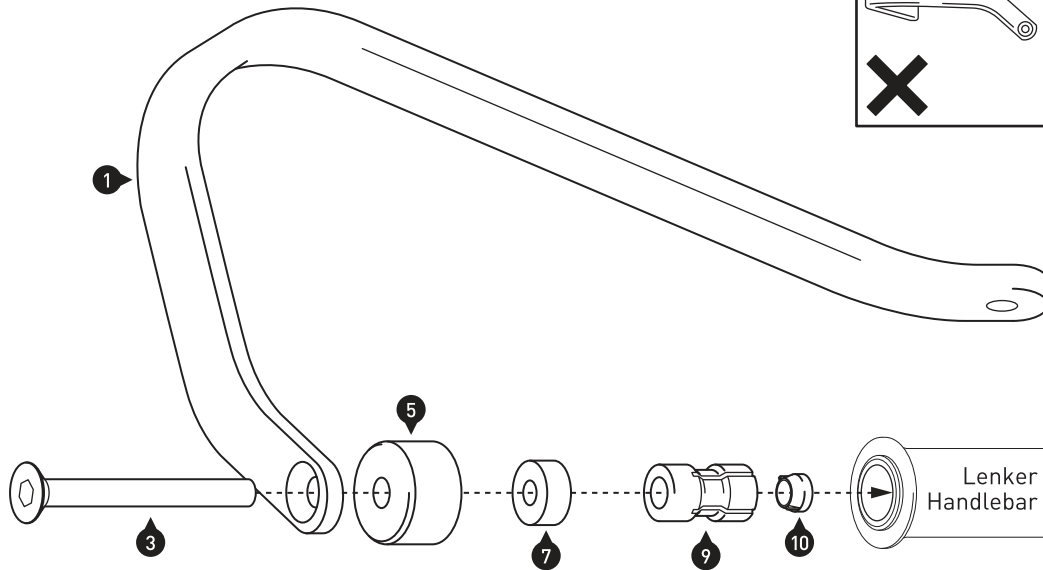
Attach the inner ends of the backbones to the connectors. Position the backbone in preferred position and tighten all screws in the following order: (3), (14), (15) & (16).

ATTENTION: Use liquid thread locker!

Tighten the screws as specified in the parts list.



A



**HONDA
XL 1000 V**

HINWEIS: Die Montage an den Anbaupunkten A ist linksseitig dargestellt. Wiederholen Sie die Montage mit den entsprechenden Teilen auf der rechten Lenkerseite analog zur linken Lenkerseite.

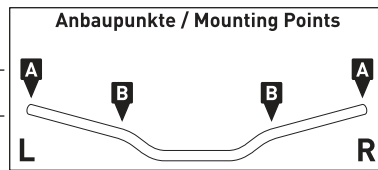
Vorbereitung: Entfernen Sie die original Lenkerendgewichte mit den lenkerinternen Teilen. Stülpen Sie dazu auf der linken Lenkerseite das Griffgummi zurück und drücken Sie die beiden Halteklammern (oben und unten am Lenker) mit einem Schraubendreher in die Vertiefungen des Lenkers. Entfernen Sie nun vorsichtig das Lenkerendgewicht. Entfernen Sie auf der rechten Fahrzeugseite das Lenkerendgewicht und den Gasgriff. Verschrauben Sie anschließend das original Lenkerendgewicht an den lenkerinternen Teilen, um diese zu demontieren. Ziehen Sie nun vorsichtig am Lenkerendgewicht, während Sie die Halteklammern eingedrückt halten.

Montieren Sie die Bügel (1) & (2) an den Lenkerenden, wie in der Zeichnung gezeigt. **ACHTUNG: Verwenden Sie flüssige Schraubensicherung!** Ziehen Sie die Schrauben noch nicht an.

NOTE: Installation on mounting points A is shown for the left side. Repeat for right side with applicable parts.

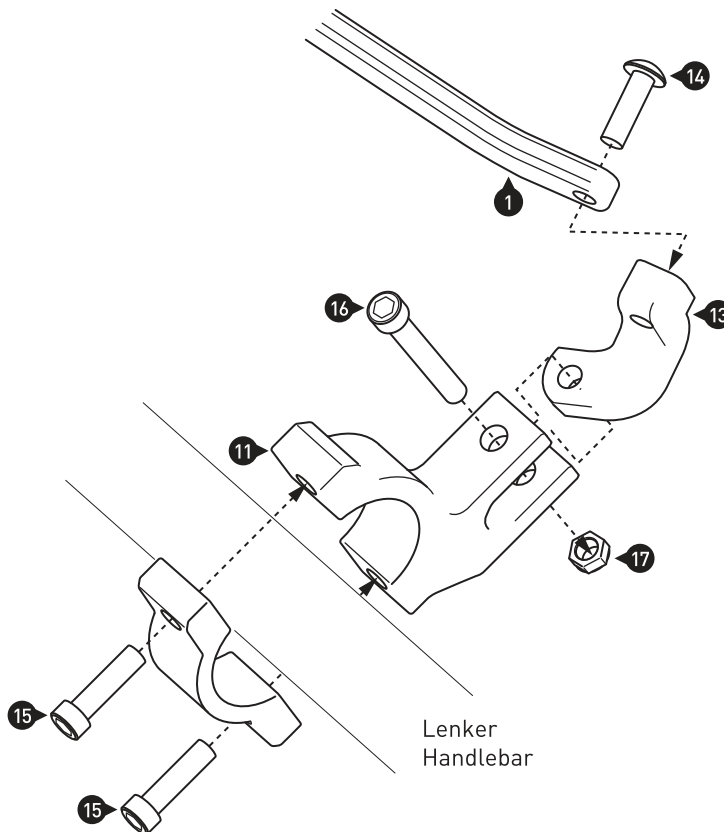
Preparation: Remove the original handlebar end weights with the internal weight parts. Left side roll back hand grip and depress the two retaining clips through the holes in the handlebar with a screwdriver. There is one top and one bottom. On right side remove throttle twist grip. Leave handlebar weight connected to the internal weight to help with removing the internal parts. Pull on weight while pressing clips through hole.

Attach the backbones (1) & (2) to the handlebar ends, as shown in the drawing. **ATTENTION: Use liquid thread locker!** Do not fully tighten the screws yet.



Linke Seite gezeigt!
Left side shown!

B



Linke Seite gezeigt!
Left side shown!

HINWEIS: Die Montage an den Anbaupunkten B ist linksseitig dargestellt. Wiederholen Sie die Montage mit den entsprechenden Teilen auf der rechten Lenkerseite analog zur linken Lenkerseite.

Verschrauben Sie die Universalclammern (11) mit den Verbindungsstücken (12) & (13) lose am Lenker.

Befestigen Sie die innenliegenden Enden der Bügel an den Verbindungsstücken. Positionieren Sie nun die Bügel Ihrer Fahrergonomie entsprechend und ziehen Sie alle Schrauben in der folgenden Reihenfolge an: (3), (14), (15) & (16).

ACHTUNG: Verwenden Sie flüssige Schraubensicherung! Ziehen Sie die Schrauben wie in der Stückliste vorgegeben an.

NOTE: Installation on mounting points B is shown for the left side. Repeat for right side with applicable parts.

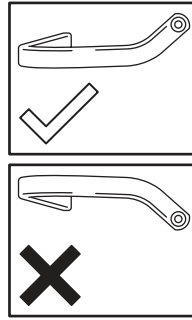
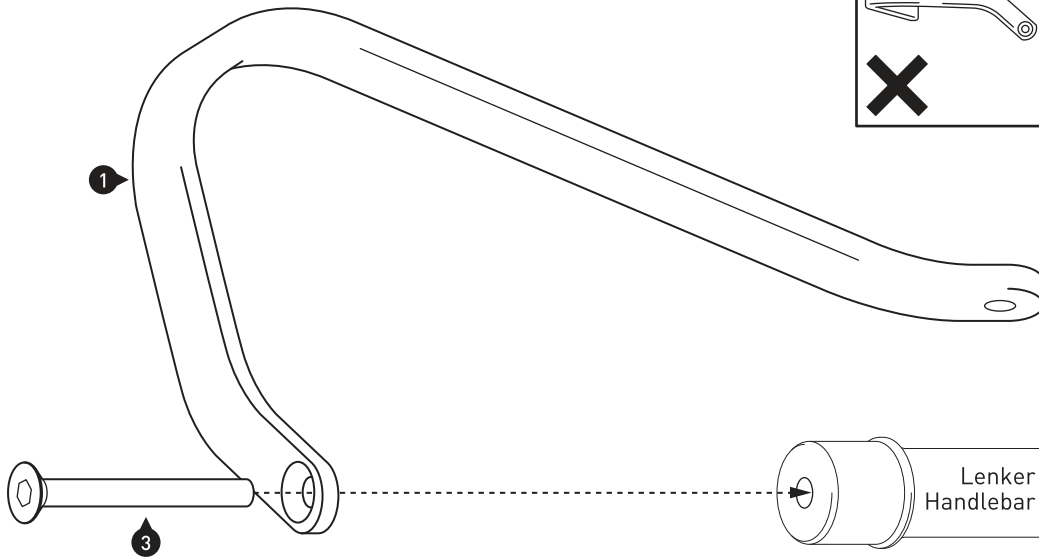
Loosely assemble the multi fit clamps (11) to the handlebar with connectors (12) & (13).

Attach the inner ends of the backbones to the connectors. Position the backbone in preferred position and tighten all screws in the following order: (3), (14), (15) & (16).

ATTENTION: Use liquid thread locker! Tighten the screws as specified in the parts list.



A



**HONDA
VFR 1200 X Crosstourer**

HINWEIS: Die Montage an den Anbaupunkten A ist linksseitig dargestellt. Wiederholen Sie die Montage mit den entsprechenden Teilen auf der rechten Lenkerseite analog zur linken Lenkerseite.

Vorbereitung: Entfernen Sie die original Handprotektoren.

Montieren Sie die Bügel (1) & (2) mit den original Lenkerendgewichten und Klemnteilen an den Lenkerenden, wie in der Zeichnung gezeigt.

ACHTUNG: Verwenden Sie flüssige Schraubensicherung!

Ziehen Sie die Schrauben noch nicht an.

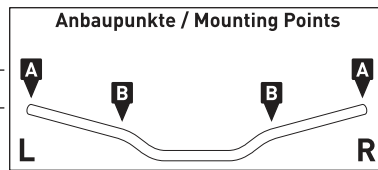
NOTE: Installation on mounting points A is shown for the left side. Repeat for right side with applicable parts.

Preparation: Remove the original handguards.

Attach the backbones (1) & (2) with the original handlebar end weights and internal parts to the handlebar ends, as shown in the drawing.

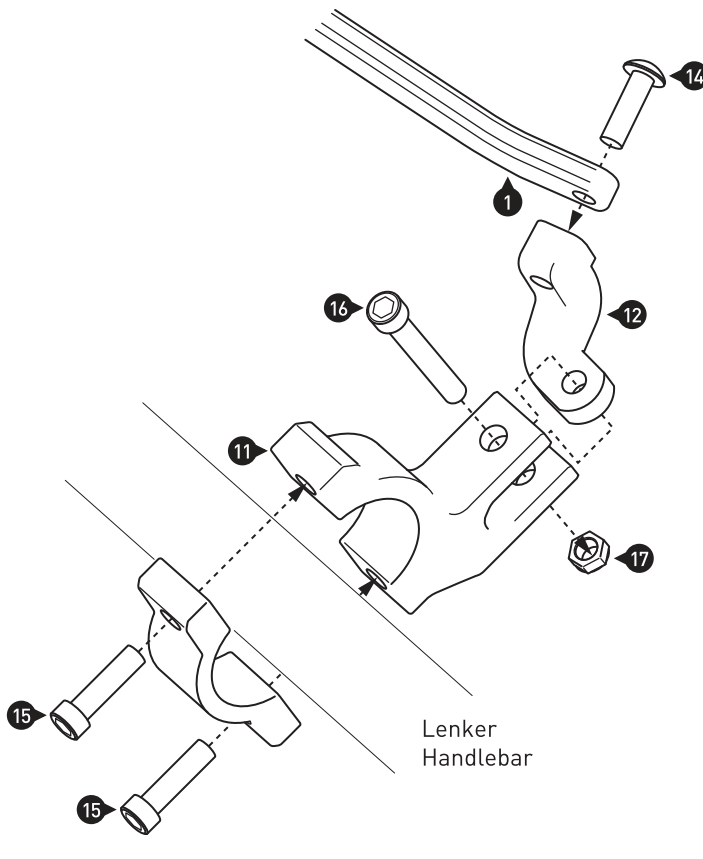
ATTENTION: Use liquid thread locker!

Do not fully tighten the screws yet.



Linke Seite gezeigt!
Left side shown!

B



Linke Seite gezeigt!
Left side shown!

HINWEIS: Die Montage an den Anbaupunkten B ist linksseitig dargestellt. Wiederholen Sie die Montage mit den entsprechenden Teilen auf der rechten Lenkerseite analog zur linken Lenkerseite.

Verschrauben Sie die Universalclammern (11) mit den Verbindungsstücken (12) & (13) lose am Lenker.

Befestigen Sie die innenliegenden Enden der Bügel an den Verbindungsstücken. Positionieren Sie nun die Bügel Ihrer Fahrerergonomie entsprechend und ziehen Sie alle Schrauben in der folgenden Reihenfolge an: (3), (14), (15) & (16).

ACHTUNG: Verwenden Sie flüssige Schraubensicherung!

Ziehen Sie die Schrauben wie in der Stückliste vorgegeben an.

NOTE: Installation on mounting points B is shown for the left side. Repeat for right side with applicable parts.

Loosely assemble the multi fit clamps (11) to the handlebar with connectors (12) & (13).

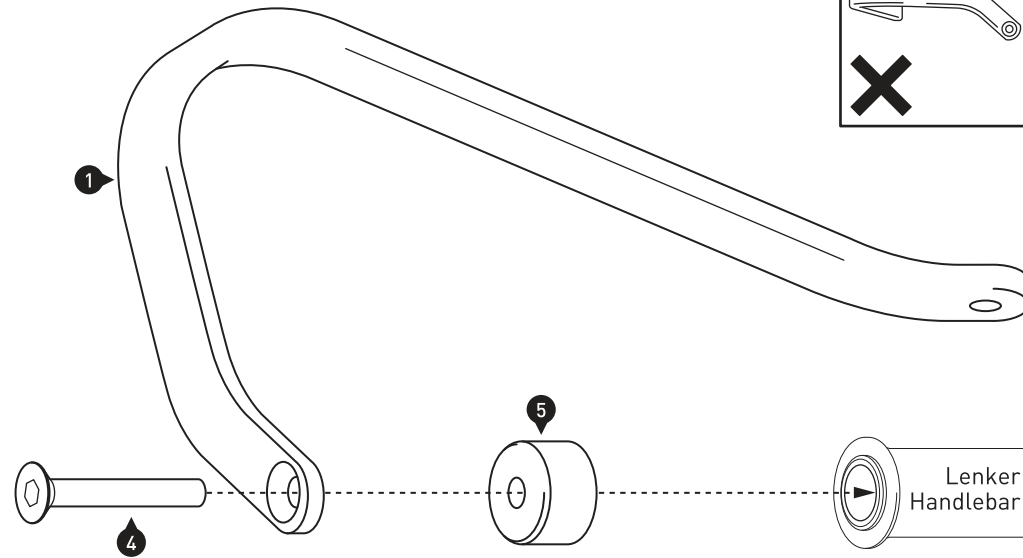
Attach the inner ends of the backbones to the connectors. Position the backbone in preferred position and tighten all screws in the following order: (3), (14), (15) & (16).

ATTENTION: Use liquid thread locker!

Tighten the screws as specified in the parts list.



A



**KAWASAKI
Versys 1000**

HINWEIS: Die Montage an den Anbaupunkten A ist linksseitig dargestellt. Wiederholen Sie die Montage mit den entsprechenden Teilen auf der rechten Lenkerseite analog zur linken Lenkerseite.

Vorbereitung: Entfernen Sie die original Lenkerendgewichte.

Montieren Sie die Bügel (1) & (2) an den Lenkerenden, wie in der Zeichnung gezeigt.

ACHTUNG: Verwenden Sie flüssige Schraubensicherung!

Ziehen Sie die Schrauben noch nicht an.

NOTE: Installation on mounting points A is shown for the left side. Repeat for right side with applicable parts.

Preparation: Remove the original handlebar end weights.

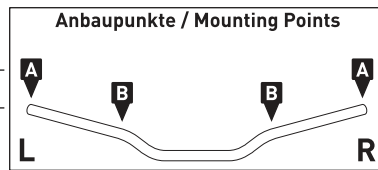
Attach the backbones (1) & (2) to the handlebar ends, as shown in the drawing.

ATTENTION: Use liquid thread locker!

Do not fully tighten the screws yet.

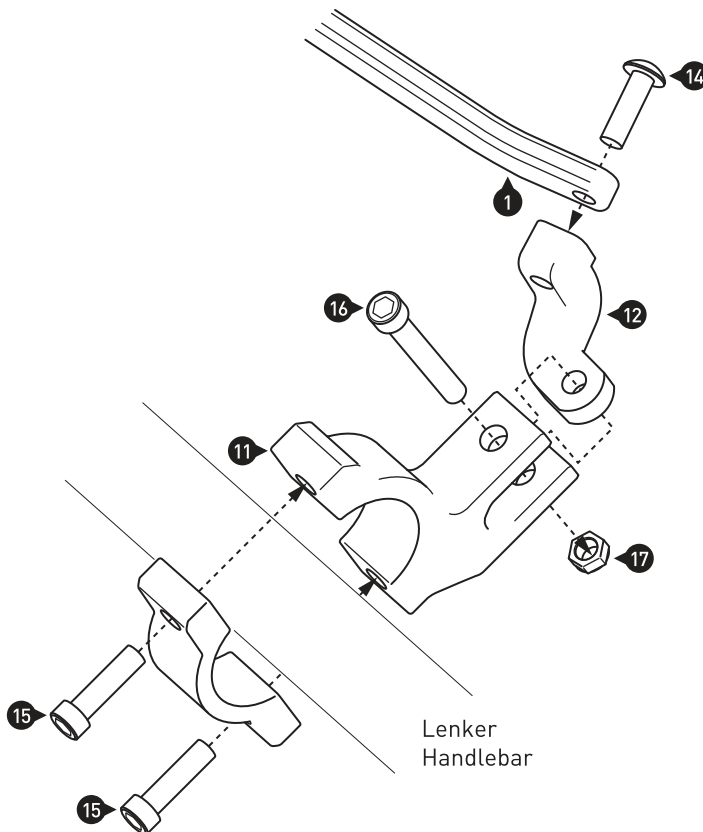


Fahrtrichtung.
Driving Direction.



Linke Seite gezeigt!
Left side shown!

B



Linke Seite gezeigt!
Left side shown!

HINWEIS: Die Montage an den Anbaupunkten B ist linksseitig dargestellt. Wiederholen Sie die Montage mit den entsprechenden Teilen auf der rechten Lenkerseite analog zur linken Lenkerseite.

Verschrauben Sie die Universalclampen (11) mit den Verbindungsstücken (12) & (13) lose am Lenker.

Befestigen Sie die innenliegenden Enden der Bügel an den Verbindungsstücken. Positionieren Sie nun die Bügel Ihrer Fahrergonomie entsprechend und ziehen Sie alle Schrauben in der folgenden Reihenfolge an: (4), (14), (15) & (16)

ACHTUNG: Verwenden Sie flüssige Schraubensicherung!

Ziehen Sie die Schrauben wie in der Stückliste vorgegeben an.

NOTE: Installation on mounting points B is shown for the left side. Repeat for right side with applicable parts.

Loosely assemble the multi fit clamps (11) to the handlebar with connectors (12) & (13).

Attach the inner ends of the backbones to the connectors. Position the backbone in preferred position and tighten all screws in the following order: (4), (14), (15) & (16).

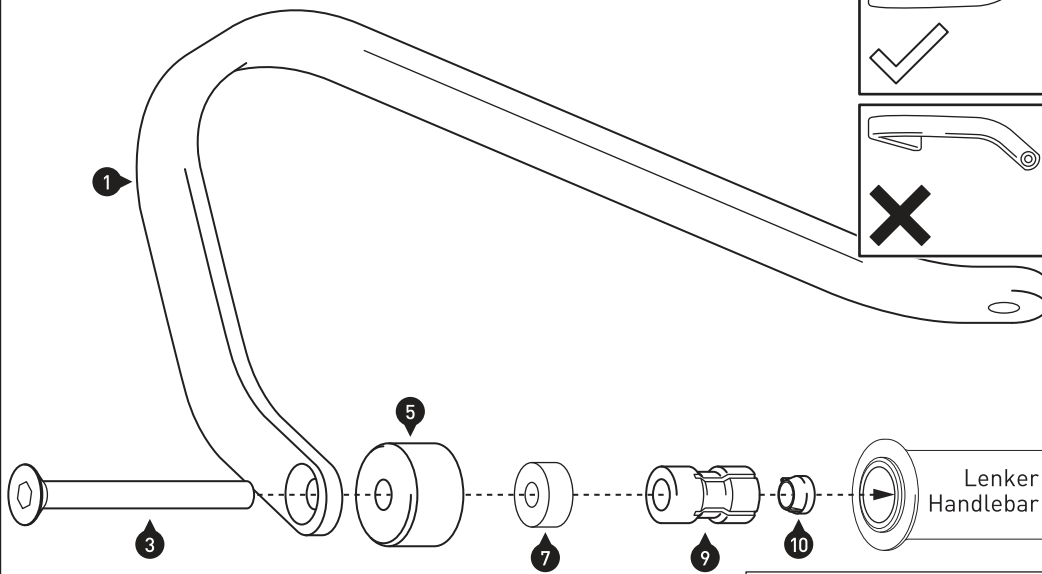
ATTENTION: Use liquid thread locker!

Tighten the screws as specified in the parts list.



A

Linke Seite gezeigt!
Left side shown!



SUZUKI
DL 650 / 1000 V-Strom

HINWEIS: Die Montage an den Anbaupunkten A ist linksseitig dargestellt. Wiederholen Sie die Montage mit den entsprechenden Teilen auf der rechten Lenkerseite analog zur linken Lenkerseite.

Vorbereitung: Entfernen Sie die original Lenkerendgewichte und Handprotektoren (falls montiert). Lösen Sie die Schrauben in den Lenkerendgewichten (etwa drei Umdrehungen), so das die Schraubenköpfe frei liegen. Entfernen Sie durch Auf- und Abbewegungen der Lenkerendgewichte die kompletten Baugruppen aus den Lenkerenden.

HINWEIS: Überprüfen Sie, ob auf der Innenseite des Lenker eine Erhöhung vorhanden ist (siehe Detailzeichnung). Falls die Erhöhung vorhanden ist, richten Sie die Schlitzung der Spreizhülse (9) an der Erhöhung aus. Alternativ kann die Erhöhung mit einem geeignete Werkzeug entfernt werden.

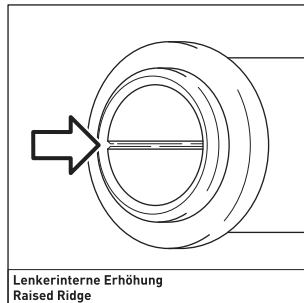
Montieren Sie die Bügel (1) & (2) an den Lenkerenden, wie in der Zeichnung gezeigt.
ACHTUNG: Verwenden Sie flüssige Schraubensicherung!
Ziehen Sie die Schrauben noch nicht an.

NOTE: Installation on mounting points A is shown for the left side. Repeat for right side with applicable parts.

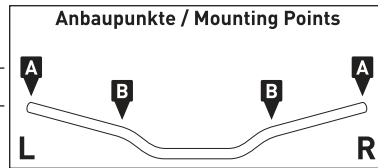
Preparation: Remove the original handlebar end weights and handguards (if installed). Undo screw in weight about three turns, tap screw head in to free up. Pull weight out while using an up and down movement to remove the complete assembly.

NOTE: Check handlebar internal surface for raised ridge (shown in the detail drawing). If present, align slot of expander (9) with raised ridge. Alternatively remove ridge with file or other suitable tool.

Attach the backbones (1) & (2) to the handlebar ends, as shown in the drawing.
ATTENTION: Use liquid thread locker!
Do not fully tighten the screws yet.

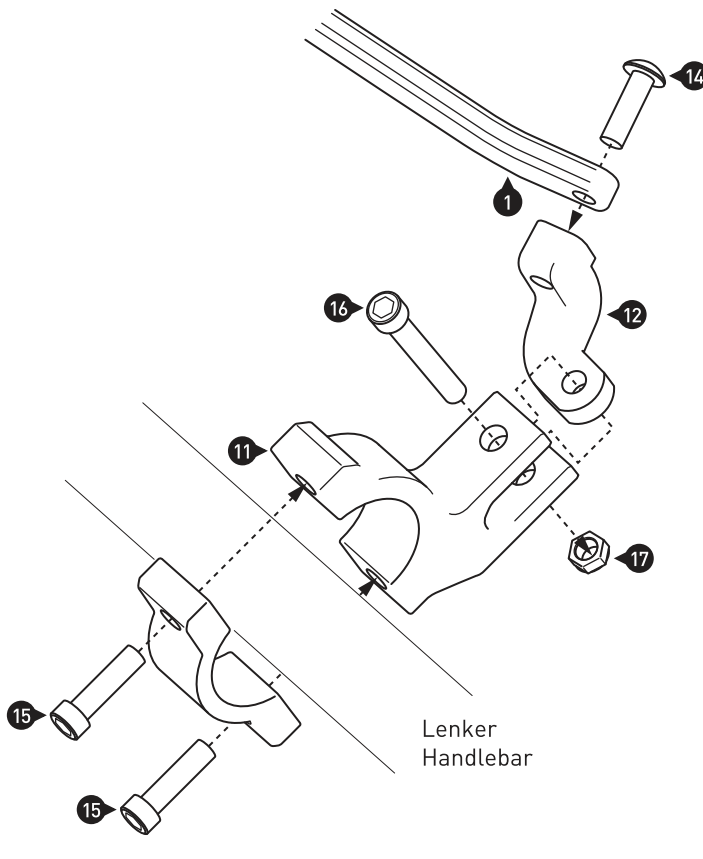


Fahrtrichtung.
Driving Direction.



B

Linke Seite gezeigt!
Left side shown!



HINWEIS: Die Montage an den Anbaupunkten B ist linksseitig dargestellt. Wiederholen Sie die Montage mit den entsprechenden Teilen auf der rechten Lenkerseite analog zur linken Lenkerseite.

Verschrauben Sie die Universal-klemmen (11) mit den Verbindungsstücken (12) & (13) lose am Lenker.

Befestigen Sie die innenliegenden Enden der Bügel an den Verbindungsstücken. Positionieren Sie nun die Bügel Ihrer Fahrergonomie entsprechend und ziehen Sie alle Schrauben in der folgenden Reihenfolge an: (3), (14), (15) & (16).

ACHTUNG: Verwenden Sie flüssige Schraubensicherung!
Ziehen Sie die Schrauben wie in der Stückliste vorgegeben an.

NOTE: Installation on mounting points B is shown for the left side. Repeat for right side with applicable parts.

Loosely assemble the multi fit clamps (11) to the handlebar with connectors (12) & (13).

Attach the inner ends of the backbones to the connectors. Position the backbone in preferred position and tighten all screws in the following order: (3), (14), (15) & (16).

ATTENTION: Use liquid thread locker!

Tighten the screws as specified in the parts list.



KOBRA Handprotector-Schalen / KOBRA Handguard Shells

Die Artikelzuweisungen von diesem Produkt finden Sie auf unserer Website.
The application list for this product can be found on our website.

Montagehinweise

ACHTUNG: Die Montage dieses Produktes kann kompliziert sein und erfordert ein gutes technisches Verständnis. Wenn Sie unsicher sind, lassen Sie Montage und Wartung durch eine Fachwerkstatt durchführen. SW-MOTECH übernimmt keine Haftung für Schäden, die durch eine unsachgemäße Montage verursacht wurden.

ACHTUNG: Stellen Sie nach Montage der Handprotectoren sicher, dass alle Schalter- und Kontrolleinheiten, besonders der Gasgriff, Bremshebel, Notausschalter und die Kupplung, einwandfrei funktionieren und leicht zu bedienen sind. Achten Sie dabei auf die Übereinstimmung mit den OEM-Vorgaben. Fahren Sie nicht mit Ihrem Fahrzeug, wenn die Schalter- und Kontrolleinheiten nicht korrekt funktionieren oder zu bedienen sind. Stellen Sie des Weiteren sicher, dass der Lenker in beide Richtungen voll eingeschlagen werden kann. Überprüfen Sie regelmäßig (50 km) den festen Sitz aller Komponenten und Schrauben.

Technische Änderungen vorbehalten.
Irrtümer ausgenommen.

Mounting Instructions

ATTENTION: The assembly of this product can be complicated and requires a good technical understanding. If you are not sure of how to do this, have a specialty garage perform the mounting and service. SW-MOTECH accepts no liability for damages caused by improper installation.

ATTENTION: After the installation check all operations of all handlebar controls, specifically the throttle, front brake, kill switch and clutch, to ensure they are operating correctly and are in accordance with the OEM specifications. Do not ride the motorcycle if any controls are not operating correctly. Make sure the handlebar can fully turn in either direction. Check periodically (50 km) that all bolts are tight.

Subject to change. Not responsible for typos.

SW-MOTECH GmbH & Co. KG
Ernteweg 8/10
35282 Rauschenberg
Germany

Tel. +49 (0) 64 25/8 16 8-00
Fax +49 (0) 64 25/8 16 8-10

info@sw-motech.com
www.sw-motech.com

1 Handprotectoren-
Schale, LINKS
Handguard Shell,
LEFT



HPR.00.220.001/L

Anzahl/Pcs. 1

3 Befestigungsbügel
Saddle



HPR.00.220.005

Anzahl/Pcs. 2 (L/R)

2 Handprotectoren-
Schale, RECHTS
Handguard Shell,
RIGHT



HPR.00.220.001/R

Anzahl/Pcs. 1

4 Befestigungsbügel
Saddle



HPR.00.220.006

Anzahl/Pcs. 2 (L/R)

5 Gewindefurchende
Schraube
Self-Tapping Screw



M3,5 x 14 DIN 7981

Anzahl/Pcs. 8

Montage / Mounting

HINWEIS: Die Montage ist linksseitig dargestellt. Wiederholen Sie die Montage mit den entsprechenden Teilen am rechten Bügel analog zum linken Bügel.
Verschrauben Sie die Handprotektoren-Schalen (1) & (2) an den Bügeln (vor deren Montage am Fahrzeug), wie in der Zeichnung dargestellt.

ACHTUNG: Ziehen Sie die Schrauben vorsichtig handfest an (max. 2 Nm). Achten Sie unbedingt darauf, die Gewinde nicht zu überdrehen!

NOTE: Installation is shown for the left side. Repeat for right side with applicable parts.
Attach the handguard shells (1) & (2) to the backbones (before mounting the backbones to the vehicle), as shown in the drawing.

ATTENTION: Tighten the screws carefully by hand (max. 2 Nm). Do not overtighten the screws!

