

Motorschutz / Engine Guard

Die Modellzuweisungen von diesem Artikel finden Sie auf unsere Website.
The application list for this product can be found on our website.

Montagehinweise

ACHTUNG: Die Montage dieses Produktes kann kompliziert sein und erfordert ein gutes technisches Verständnis. Wenn Sie unsicher sind, lassen Sie Montage und Wartung durch eine Fachwerkstatt durchführen. SW-MOTEC übernimmt keine Haftung für Schäden, die durch eine unsachgemäße Montage verursacht wurden.

Alle vom Motorrad gelösten Schrauben sind gemäß Herstellerangaben wieder zu montieren, oder mit von SW-MOTEC gelieferten Schrauben zu ersetzen. Falls nicht anderweitig definiert, diese Schrauben nach Tabelle anziehen:

M6	9,6 Nm
M8	23 Nm
M10	46 Nm

Gegebenenfalls Schrauben mit flüssiger Schraubensicherung einkleben.

Prüfen Sie nach 50 km alle Verbindungen auf festen Sitz.

**Technische Änderungen vorbehalten.
Irrtümer ausgenommen.**

SW-MOTEC GmbH & Co. KG
Ernteweg 8/10
35282 Rauschenberg
Germany

Tel. +49 (0) 64 25/8 16 8-00
Fax +49 (0) 64 25/8 16 8-10

info@sw-motech.com
www.sw-motech.com

Mounting Instruction

ATTENTION: The assembly of this product can be complicated and requires a good technical understanding. If you are not sure of how to do this, have a specialty garage perform the mounting and service. SW-MOTEC accepts no liability for damages caused by improper installation.

All screws, bolts and nuts, including all replacement hardware provided by SW-MOTEC, should be tightened to the torque specified in the OEM maintenance manual for your motorcycle. If no torque specifications are provided in the OEM maintenance manual, the following torques may be used:

M6	9,6 Nm
M8	23 Nm
M10	46 Nm

All screws, bolts and nuts should be checked after driving the first 50 km to ensure that all are tightened to the proper torque.

Medium strength liquid thread-locker (i.e., "Loctite") should be used to secure all screws, bolts and nuts.

Subject to change. Not responsible for typos.

ACHTUNG / ATTENTION

Die Kurven- und Bodenfreiheit kann durch einen Motorschutz eingeschränkt werden.

Cornering and ground clearance may be reduced by using an engine guard.

1 Anbaublech, vorne
Front Mounting
Bracket



MSS.07.777.004

Anzahl/Pcs. 1

5 Mutter mit Bund,
selbstsichernd
Lock Nut with Flange



M10 DIN 6927

Anzahl/Pcs. 1

6 Anbaublech, hinten
Rear Mounting Bracket



MSS.07.777.005

Anzahl/Pcs. 1

9 Motorschutz
Engine Guard



MSS.07.777.900

Anzahl/Pcs. 1

12 Senkkopfschraube
Countersunk Screw



M6 x 25 DIN 7991

Anzahl/Pcs. 4

2 Innensechskant-
schraube
Hexagon Socket Screw



M10 x 130 DIN 912

Anzahl/Pcs. 1

7 Innensechskant-
schraube, flacher Kopf
Hexagon Socket Screw,
short Head



M8 x 25 DIN 6912

Anzahl/Pcs. 4

10 Gummitülle
Rubber Element



GT.0110.0080.0090.0030

Anzahl/Pcs. 4

13 Senkscheibe
Countersunk Washer



SE.00.064.01

Anzahl/Pcs. 4

3 Unterlegscheibe
Washer



A 10,5 DIN 125

Anzahl/Pcs. 1

8 Unterlegscheibe
Washer



A 8,4 DIN 125

Anzahl/Pcs. 4

11 Bundbuchse
Flanged Spacer



MSS.06.371.004

Anzahl/Pcs. 4

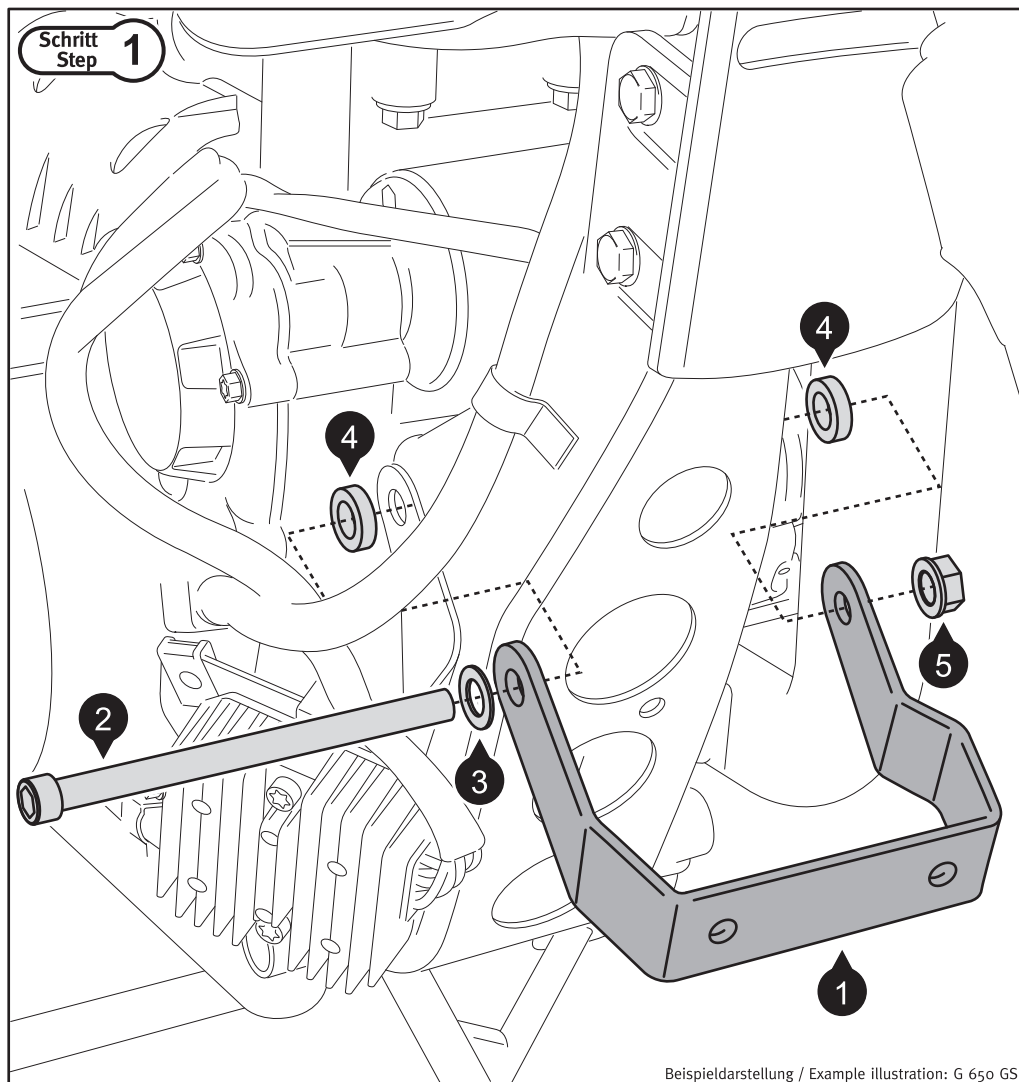
4 Distanzbuchse
Spacer



Da:20 Di:10,5 h:6

Anzahl/Pcs. 2

Montage / Mounting

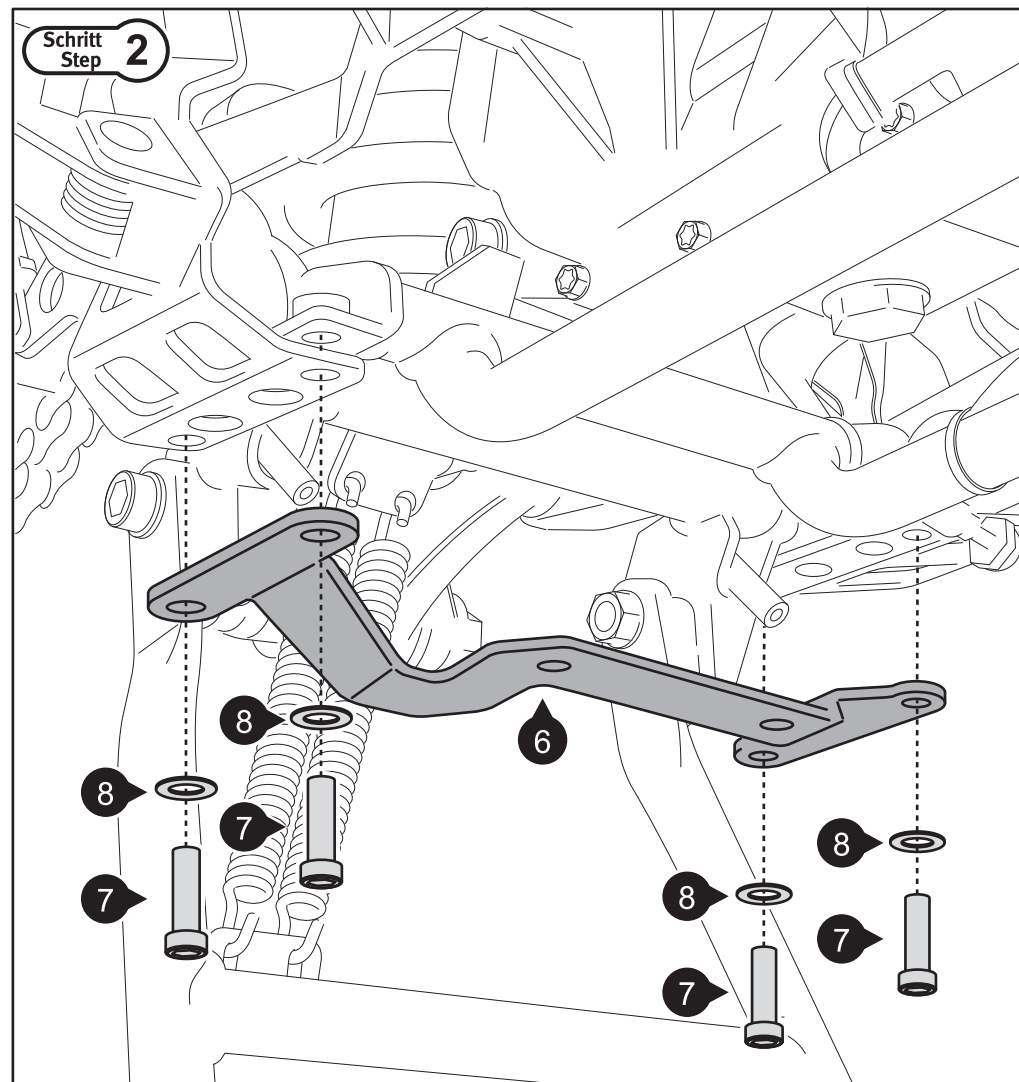


Entfernen Sie das originale Motorschutzteil vom Fahrzeug
Verschrauben Sie das Anbaublech (1) am Fahrzeugrahmen, wie in der Zeichnung gezeigt.
Ziehen Sie die Schrauben (2) noch nicht an.

Anmerkung: Wenn Sie den Motorschutz mit dem SW-MOTECH Schutzbügel montieren wollen, entfallen die Distanzbuchsen (4).

Remove the original engine protection.
Attach the front mounting bracket (1) to the frame of the vehicle, as shown in the drawing.
Do not fully tighten the screws (2).

Note: Spacers (4) are not needed when installing the engine guard together with the SW-MOTECH crashbar.



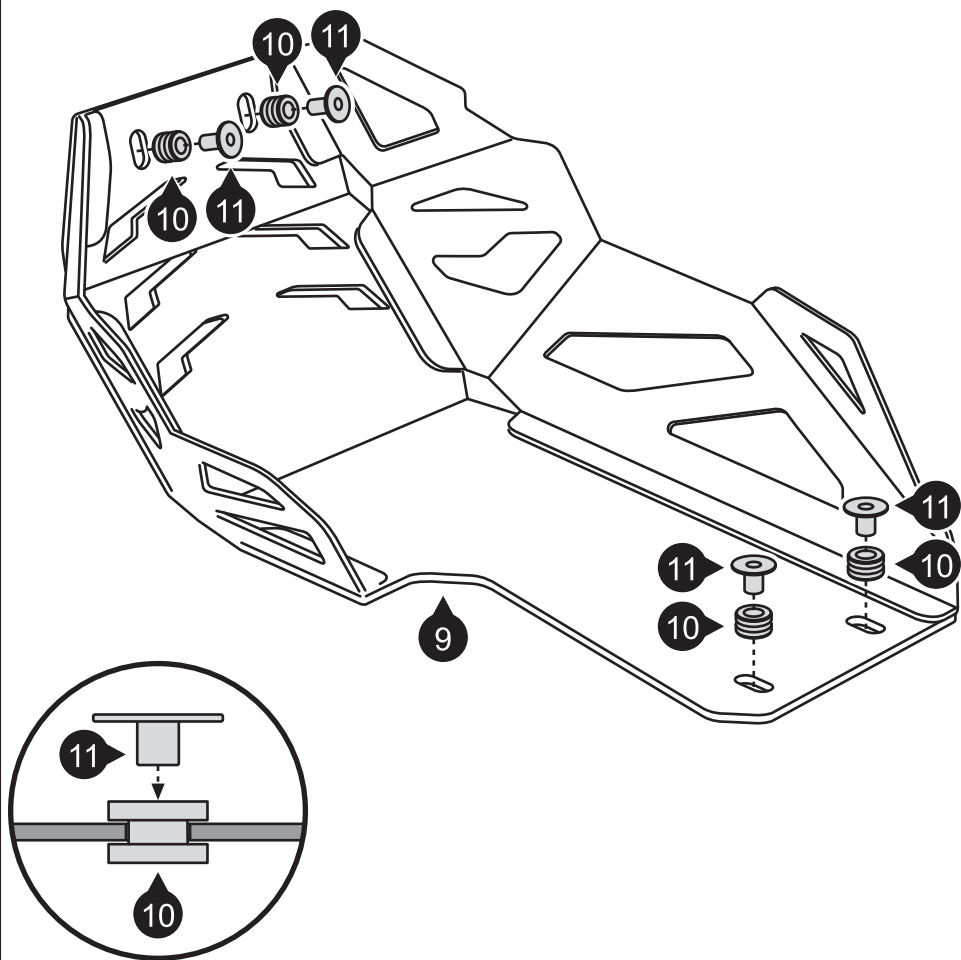
Verschrauben Sie anschließend das Anbaublech (6) unter den Fußrasten, wie in der Zeichnung gezeigt. Sichern Sie alle Gewinde mit flüssiger Schraubensicherung.

Ziehen Sie die Schrauben (7) nach den Vorgaben an: 23 Nm.

Attach the rear mounting bracket (6) under the foot pegs, as shown in the drawing. Fasten all screws with a liquid thread locker.

Tighten the screws (7) as specified: 23 Nm.

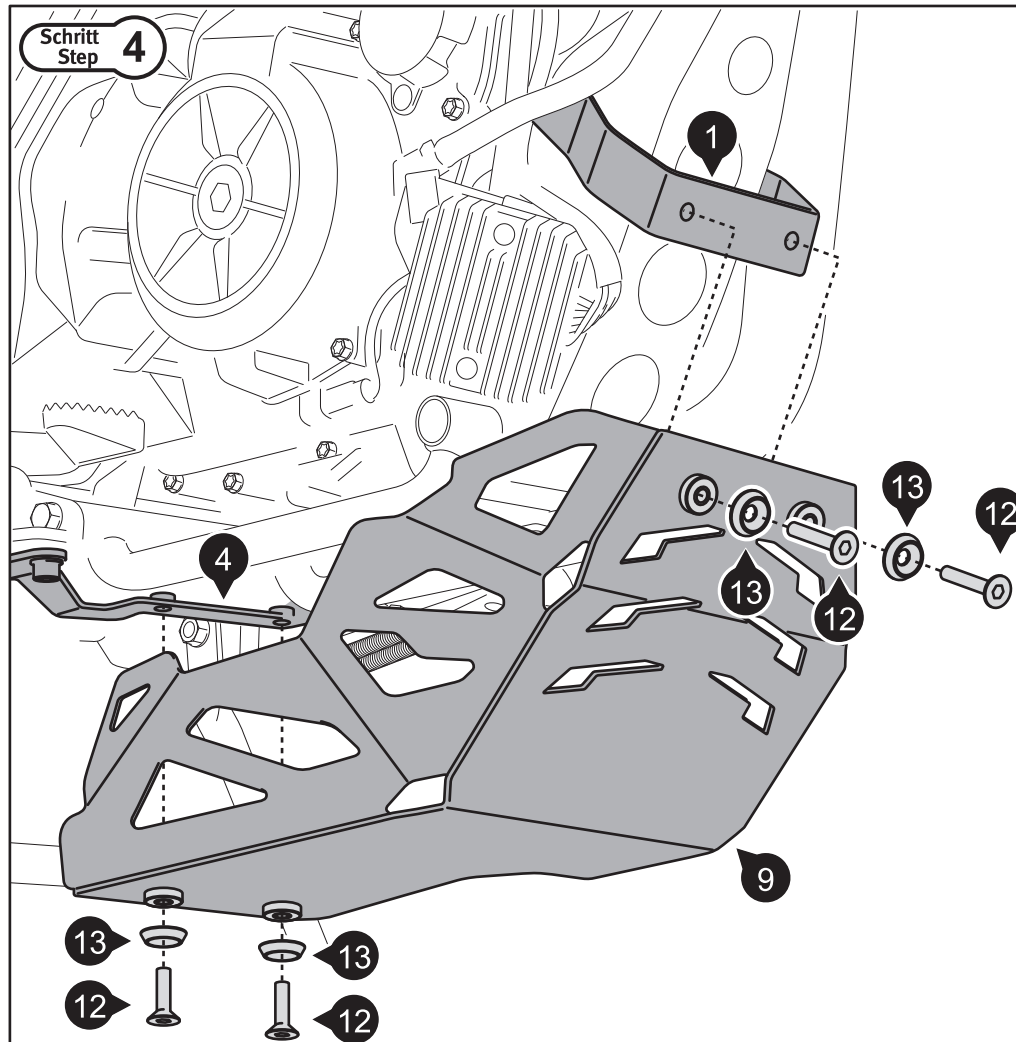
Schritt 3
Step



Setzen Sie die Gummitüllen (10) und dann die Bundbuchsen (11) in die gezeigten Öffnungen des Motorschutzes (9) ein.

Insert the rubber elements (10) followed by the flanged spacers (11) in the openings of the engine guard (9) as shown.

Schritt 4
Step



Verschrauben Sie den Motorschutz (9) locker am hinteren Anbaublech (4), dann am vorderen Anbaublech (1). Sichern Sie alle Gewinde mit flüssiger Schraubensicherung.

Ziehen Sie abschließend alle Schrauben nach den Vorgaben an:

Schraube (5): 46 Nm (Schritt 1)

Schrauben (12): 8 Nm (Schritt 4)

Attach the engine guard (9) loosely to the rear mounting bracket (4), then attach it to the front mounting bracket (1). Fasten all screws with a liquid thread locker.

Finally tighten all screws (7) as specified:

Screw (5): 46 Nm (step 1)

Screws (12): 8 Nm (step 4)