

# ANBAUANLEITUNG

mounting instructions • instructions de montage • instrucciones de montaje • istruzioni di montaggio

## **STP.06.590.10500/B**

beinhaltet • contains • contient • contiene • contiene

STP.06.590.80500/B

STP.00.590.10001/B

# ANBAUANLEITUNG

mounting instructions • instructions de montage • instrucciones de montaje • istruzioni di montaggio

## STP.06.590.80500/B

beinhaltet • contains • contient • contiene • contiene

STP.06.590.90500/B



STP.06.590.80500/B  
Revision: 02

## Anbau-Kit für Sturzpad Mounting kit for frame slider

### Montagehinweise

**ACHTUNG:** Die Montage dieses Produktes kann kompliziert sein und erfordert ein gutes technisches Verständnis. Wenn Sie unsicher sind, lassen Sie Montage und Wartung durch eine Fachwerkstatt durchführen. SW-MOTECH übernimmt keine Haftung für Schäden, die durch eine unsachgemäße Montage verursacht wurden.

Alle vom Motorrad gelösten Schrauben sind gemäß Herstellerangaben wieder zu montieren, oder mit von SW-MOTECH gelieferten Schrauben zu ersetzen. Falls nicht anderweitig definiert, diese Schrauben nach Tabelle anziehen.

<b>M6</b>	<b>9,6 Nm</b>
<b>M10</b>	<b>46 Nm</b>

Gegebenenfalls Schrauben mit flüssiger Schraubensicherung einkleben.

Prüfen Sie nach 50 km alle Verbindungen auf festen Sitz.

**Technische Änderungen vorbehalten.  
Irrtümer ausgenommen.**

SW-MOTECH GmbH & Co. KG  
Ernteweg 7-10  
35282 Rauschenberg  
Germany

Tel. +49 (0) 64 25/8 16 8-00  
Fax +49 (0) 64 25/8 16 8-10

info@sw-motech.com  
www.sw-motech.com

### Mounting Instructions

**ATTENTION:** The assembly of this product can be complicated and requires a good technical understanding. If you are not sure of how to do this, have a specialty garage perform the mounting and service. SW-MOTECH accepts no liability for damages caused by improper installation.

All screws, bolts and nuts, including all replacement hardware provided by SW-MOTECH, should be tightened to the torque specified in the OEM maintenance manual for your motorcycle. If no torque specifications are provided in the OEM maintenance manual, the following torques may be used:

<b>M6</b>	<b>9,6 Nm</b>
<b>M10</b>	<b>46 Nm</b>

All screws, bolts and nuts should be checked after driving the first 50 km to ensure that all are tightened to the proper torque.

Medium strength liquid thread-locker (i.e., "Locktite") should be used to secure all screws, bolts and nuts.

**Subject to change. Not responsible for typos.**

1 Montageplatte  
Mounting Bracket



STP.06.590.002

Anzahl/ Pcs. 1

5 Gummitülle  
Rubber Element



GT.00.28.22.04

Anzahl/ Pcs. 2

9 Adapterplatte  
Adapter Plate



STP.00.590.002

Anzahl/ Pcs. 2

2 Innensechskantschraube  
Hexagon Socket Screw



schwarz/black  
FEINGEWINDE

M10 x 40 DIN 912

Anzahl/ Pcs. 1

6 Innensechskantschraube  
Hexagon Socket Screw



FEINGEWINDE

M10 x 80 DIN 912

Anzahl/ Pcs. 1

10 Basisplatte  
Mounting Plate



STP.00.590.003

Anzahl/ Pcs. 2

3 Unterlegscheibe  
Washer



A 10,5 DIN 125

Anzahl/ Pcs. 1

7 Unterlegscheibe  
Washer



A 10,5 DIN 125

Anzahl/ Pcs. 1

11 Innensechskantschraube  
Hexagon Socket Screw



M6 x 40 DIN 912

Anzahl/ Pcs. 4

4 Distanzbuchse  
Spacer



Da:20 Di:10,5 h:23

Anzahl/ Pcs. 1

8 Distanzbuchse  
Spacer



Da:20 Di:10,5 h:42

Anzahl/ Pcs. 1

Schritt 1  
Step 1

Um die Sturz pads montieren zu können, müssen zunächst beidseitig die in **Abbildung I** gezeigten Verkleidungsteile demontiert werden. Lösen Sie dazu die markierten Schrauben.

Schneiden Sie die beigefügten Schablonen aus und legen Sie diese auf die jeweiligen Innenseiten der Verkleidungsteile (siehe **Abbildung II** und **III**). Fixieren Sie die Schablonen mit einem Klebestreifen.

Bohren Sie die Verkleidungsteile mit Hilfe von einem 28-mm-Schälbohrer auf. Setzen Sie den Bohrer exakt in der Mitte der Bohrmarkierung der Schablone an (siehe **Abbildung II** und **III**).

To attach the frame sliders first remove the plastic fairing on both sides, shown in **picture I**. To remove the plastic fairings loose the marked screws.

Cut out the included templates and position them on the the back side of the plastic fairings as shown in **picture II** and **III**. Secure the template with a tape.

Drill with a 28-mm-conical-drill a hole in each plastic fairing. Make sure to align the conical drill exactly in the middle of the template as shown in **picture II** and **III**.

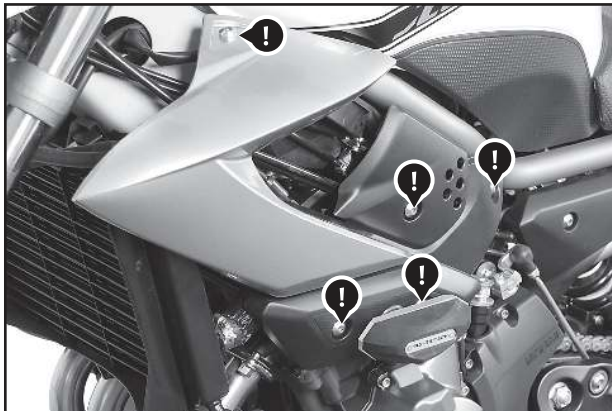


Abbildung / picture I

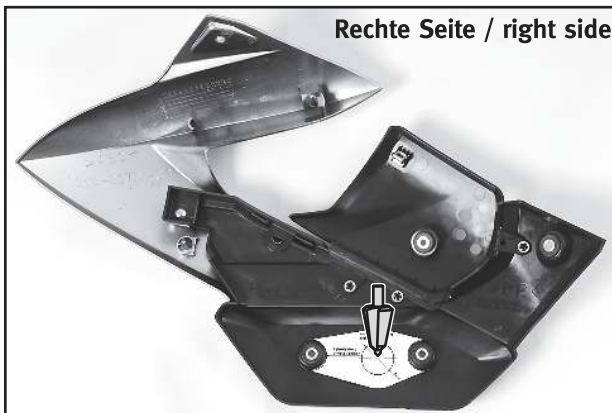


Abbildung / picture II

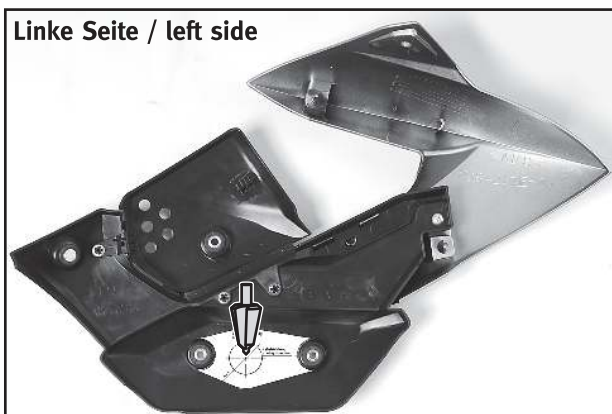
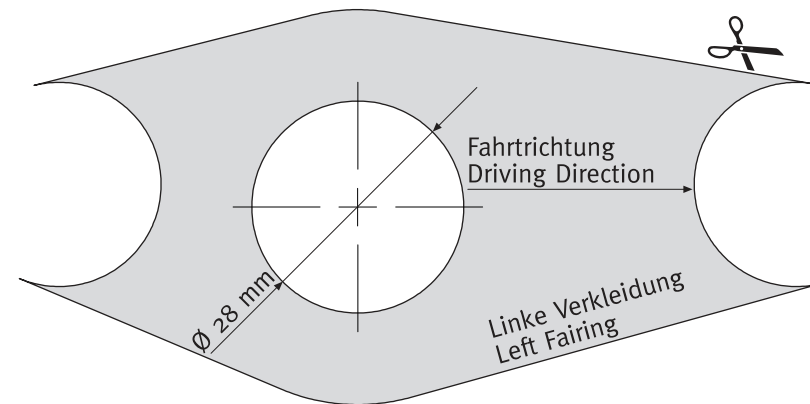
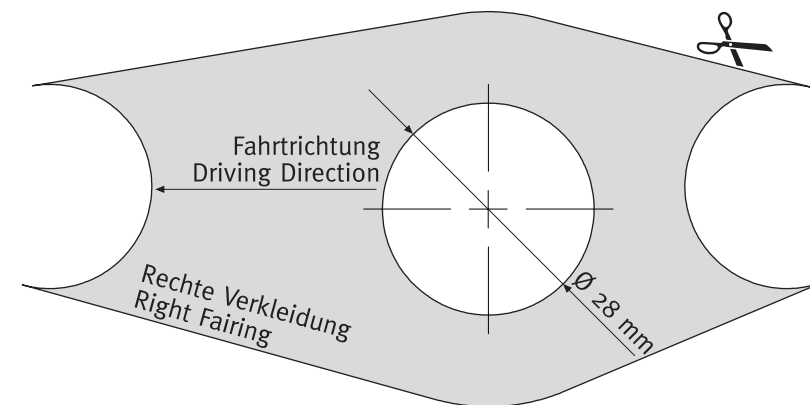
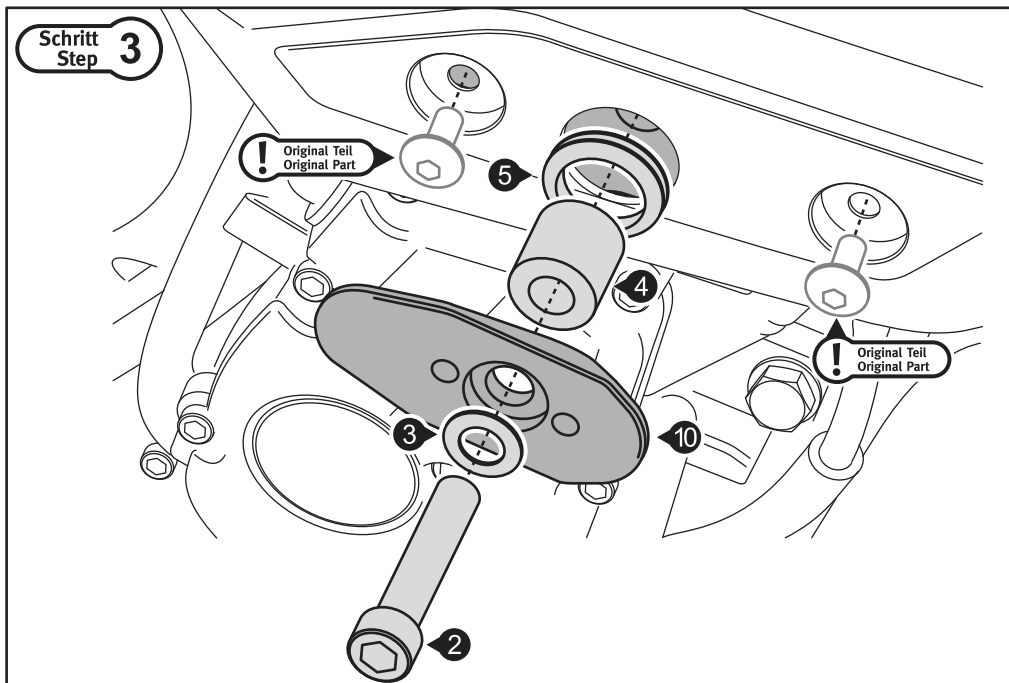
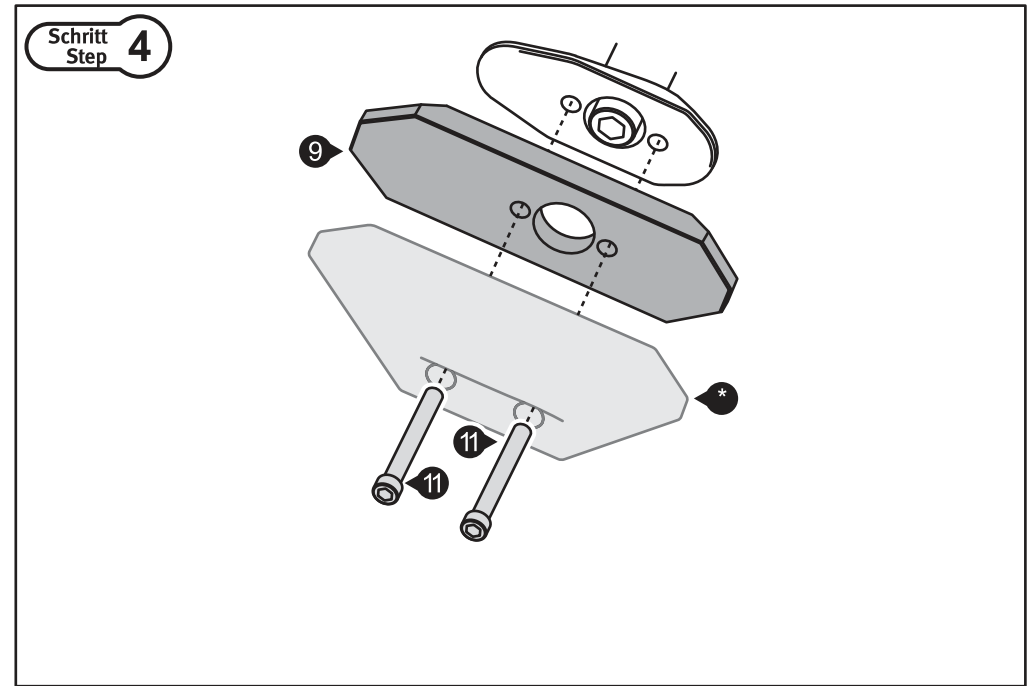
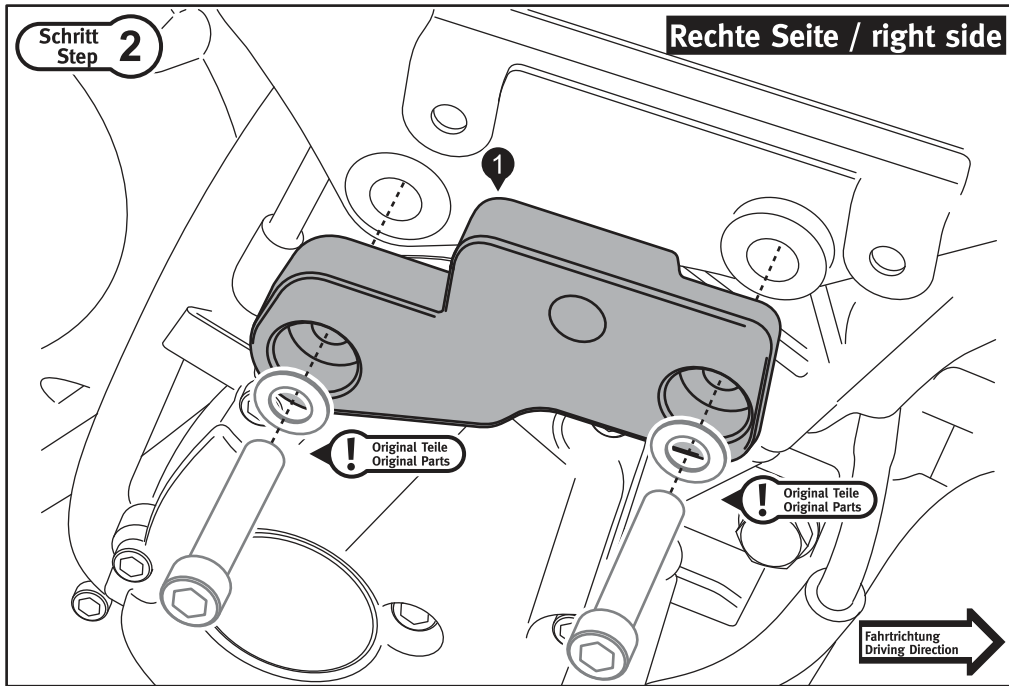


Abbildung / picture III



Schablonen / Templates





**Montage Fahrzeugseite rechts:**

**Achtung: Montieren Sie das Sturzpad erst auf der rechten Seite, dann auf der linken Seite.**

**Entfernen Sie die originalen Motorhalteschrauben keinesfalls auf beiden Seiten gleichzeitig!**

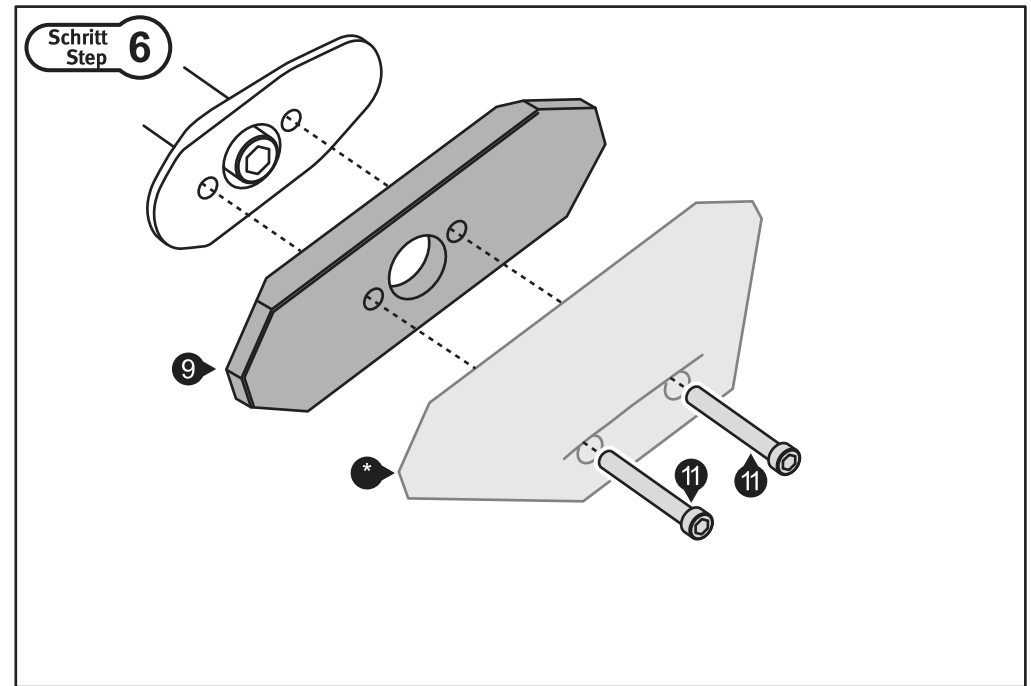
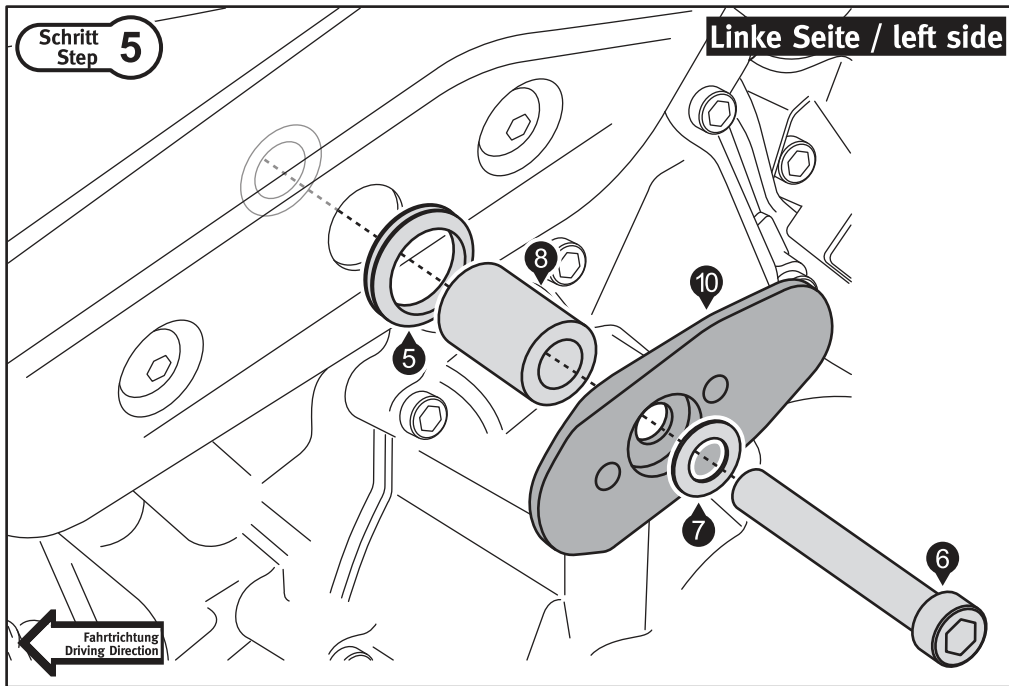
Montieren Sie die Montageplatte (1) mit den original Schrauben und Unterlegscheiben, wie in **Schritt [2]** gezeigt. Verwenden Sie flüssige Schraubensicherung. Achten Sie dabei auf das vom Hersteller vorgeschriebene Anzugsmoment. Montieren Sie anschließend die aufgebohrte Kunststoffverkleidung. Setzen Sie die Gummitülle (5) ein und montieren Sie die Teile (2), (3), (4) und (10), wie in **Schritt [3]** gezeigt. Richten Sie vor dem Anziehen der Schraube (2) die Basisplatte (10) entsprechend der Linienführung des Fahrzeugs aus. Ziehen Sie Schraube (2) an. Montieren Sie nun die restlichen Teile wie in **Schritt [4]** (\* HINWEIS: Siehe auch Anbauanleitung des Sturzpad-Sets). Sichern Sie alle Gewinde mit flüssiger Schraubensicherung.

**Mounting on the right side:**

**Attention: First attach the frame slider on the right side, then on the left side. Never attach both frame sliders, or remove both engine bolts at the same time!**

First attach the mounting bracket (1) with the original screws and washers as shown in **step [2]**. Use liquid thread locker. Pay attention to the manufacturer's specified torque. Attach the pre-drilled plastic fairing and insert the rubber element (5). Then attach part (2), (3), (4) and (10) as shown in **step [3]**. Do not fully tighten screw (2) yet. Adjust the mounting plate (10) according to the alignment of the motorcycle. Now tighten screw (2).

Install the remaining parts as shown in **step [4]** (NOTE: Also refer the mounting instructions of the frame slider set). Use liquid thread locker to secure all screws.



#### Montage Fahrzeugseite links:

Montieren Sie die aufgebohrte Kunststoffverkleidung. Setzen Sie die Gummitülle (5) ein und montieren Sie die Teile (6), (7), (8) und (10), wie in **Schritt [5]** gezeigt. Verwenden Sie flüssige Schraubensicherung. Richten Sie vor dem Anziehen der Schraube (6) die Basisplatte (10) entsprechend der Linienführung des Fahrzeugs aus. Ziehen Sie Schraube (6) an. Achten Sie dabei auf das vom Hersteller vorgeschriebene Anzugsmoment.

Montieren Sie nun die restlichen Teile, wie in **Schritt [6]** gezeigt (\* HINWEIS: Siehe auch Anbauanleitung des Sturzpad-Sets). Sichern Sie alle Gewinde mit flüssiger Schraubensicherung.

#### Mounting on the left side:

Attach the ready drilled plastic fairing and insert the rubber element (5). Then attach part (6), (7), (8), and (10) as shown in **step [5]**. Use liquid thread locker. Do not fully tighten screw (6) yet. Adjust the mounting plate (10) according to the alignment of the motorcycle. Now tighten screw (6). Pay attention to the manufacturers' specified torque.

Install the remaining parts as shown in **step [6]** (NOTE: Also refer the mounting instructions of the frame slider set). Use liquid thread locker to secure all screws.



Art.-Nr. / Item No.: **STP.00.590.10001/B**

Revision: **00** · Datum / Date: **10 - 2019**

**Sturzpad-Set**

**Crash pad set**

**DEUTSCH** - Vielen Dank, dass Sie sich für dieses Premium-Produkt von SW-MOTECH entschieden haben. Bitte besuchen Sie unseren Webshop für weitere Informationen wie Modellzuweisungen und PDF-Anbauanleitung. Erforderliche Dokumente (z. B. ABE) stehen als Download zur Verfügung.

Die Montage und/oder Wartung dieses Produkts erfordert ein gutes technisches Verständnis! Zu Ihrer eigenen Sicherheit empfiehlt SW-MOTECH, die Montage und/oder Wartung durch eine Fachwerkstatt durchführen zu lassen! SW-MOTECH übernimmt keine Haftung für Schäden, die durch eine unsachgemäße Montage und/oder Wartung verursacht wurden!

Beachten Sie alle in der Anbauanleitung angegebenen Hinweise und die für die Montage relevanten Informationen im Fahrzeughandbuch. Nichtbeachtung kann zu Schäden am Fahrzeug bzw. zur Gefährdung des Fahrers führen! Diese Anbauanleitung ist nach unserem derzeitigen Kenntnisstand verfasst worden. Rechtliche Ansprüche auf Richtigkeit bestehen nicht.

Dieses Produkt wurde für Fahrzeuge im Werkzustand entwickelt. Die Kompatibilität mit Original-Zubehörteilen bzw. den Zubehörteilen anderer Hersteller kann nicht gewährleistet werden. Stellen Sie des Weiteren VOR Montage dieses Produkts sicher, dass sich alle beweglichen Teile (z. B. die Kette) im ursprünglichen Wartungszustand befinden. Montiertes Zubehör kann das Fahrverhalten und/oder die Stabilität Ihres Fahrzeugs verändern.

**ALLGEMEINE HINWEISE**

Beachten Sie die landesspezifischen Vorschriften für Zulassung/Betrieb Ihres Fahrzeugs bzw. anwendbare TÜV-Vorschriften. Lassen Sie eintragungspflichtige Teile nach Montage durch Ihre Prüfstelle in die Fahrzeugpapiere eintragen.

**VORBEREITUNG:** Lesen Sie die Anbauanleitung aufmerksam und stellen Sie sicher, dass alle Teile der Stückliste vorhanden sind. Achten Sie darauf, dass Ihr Fahrzeug sicher steht und nicht umfallen kann. Schalten Sie den Motor ab und ziehen Sie den Zündschlüssel. Lassen Sie ggf. den Motor/Auspuff abkühlen. Klemmen Sie bei Arbeiten an der Elektrik die Fahrzeugbatterie ab. Verwenden Sie geeignetes Werkzeug. Lassen Sie sich von einer zweiten Person helfen.

**MONTAGE:** Alle vom Motorrad gelösten Teile und Verbindungen sind gemäß den Fahrzeugherstellereangaben wieder zu montieren oder durch die von SW-MOTECH gelieferten Teile zu ersetzen. Sichern Sie, falls nicht anderweitig definiert, alle Gewinde mit mittelfester, flüssiger Schraubensicherung.

**Alle nicht durch SW-MOTECH definierten Anzugsmoment-Vorgaben müssen beim Fahrzeughersteller oder einer Fachwerkstatt erfragt werden!**

**FUNKTIONSKONTROLLE:** Stellen Sie nach der Montage sicher, dass alle zuvor gelösten Teile und Verbindungen wieder ordnungsgemäß montiert wurden. Achten Sie außerdem auf die uneingeschränkte Freigängigkeit und einwandfreie Funktion sämtlicher Fahrzeugteile. Kabel, Züge und Schläuche dürfen nicht scheuern und/oder geklemmt werden. Führen Sie vor Fahrtbeginn eine umfassende Funktionskontrolle durch. Überprüfen Sie nach den ersten 50 km und anschließend in regelmäßigen Abständen das Anzugsmoment aller Schraubverbindungen und den ordnungsgemäßen Sitz des Produkts.

**ENGLISH** - Thank you for choosing this premium product from SW-MOTECH. Please visit our webshop for additional information, such as application charts and PDF mounting instructions. Any other documents that may be required (e.g. ABE certifications), are also available for download at our webshop.

Installation and/or maintenance of this product require good technical understanding! For your own safety SW-MOTECH recommends having installation and/or servicing carried out by a specialist workshop! SW-MOTECH assumes no liability for damage caused by improper installation and/or maintenance work!

Carefully follow all the directions given in the mounting instructions and pay attention to all relevant information in the vehicle manual during assembly. Nonconformance can lead to vehicle damage or even endanger the driver! These mounting instructions are written based on our current state of knowledge. Legal requirements for accuracy do not exist.

This product was developed for vehicles in their factory setting. Compatibility with original accessory parts or other manufacturers' accessory parts is not guaranteed. Furthermore, BEFORE installing this product, make sure that all moving parts (e.g. the chain) are in the original state of maintenance. Installed accessories can change the driving behaviour and/or stability of your vehicle.

**GENERAL INFORMATION**

Observe the country-specific regulations concerning vehicle registration/operation as well as TÜV regulations if applicable. If required, register installed parts in the vehicle documents through an appropriate inspection authority.

**PREPARATION:** Read the mounting instructions carefully and make sure that all items of the parts list are included. Make sure that your vehicle is parked safely and cannot fall over. Turn off the engine and remove the ignition key. Let the motor/exhaust cool off if necessary. Disconnect the vehicle battery when working on the electrical system. Use appropriate tools. Have another person to help you.

**MOUNTING:** All parts and connections removed from the vehicle must be reinstalled in accordance with the vehicle manufacturers' specifications or replaced by parts delivered by SW-MOTECH. Secure all threads, unless otherwise specified, with medium-strength liquid thread locker.

**Torque specifications undefined by SW-MOTECH must be obtained from the vehicle manufacturer or by a specialist workshop!**

**FUNCTION CHECK:** After installation make sure that all parts and connections previously removed are properly replaced. Also make sure that no moving parts are obstructed and no function of the vehicle is hindered in any way. Cables and hoses must not rub and/or be pinched. Before starting to ride, perform a comprehensive check of all functions. After the first 50 km and then at regular intervals, check the tightening torque of all screw connections and the proper fit of the product.

Konfektionierung durch / Packed by:

Datum der Konfektionierung / Date of packaging:



**SW-MOTECH GmbH & Co. KG**

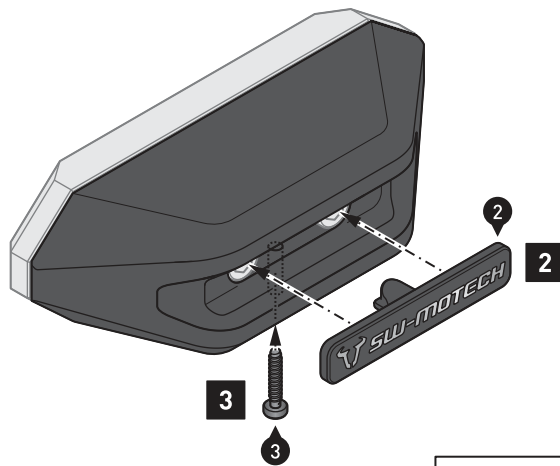
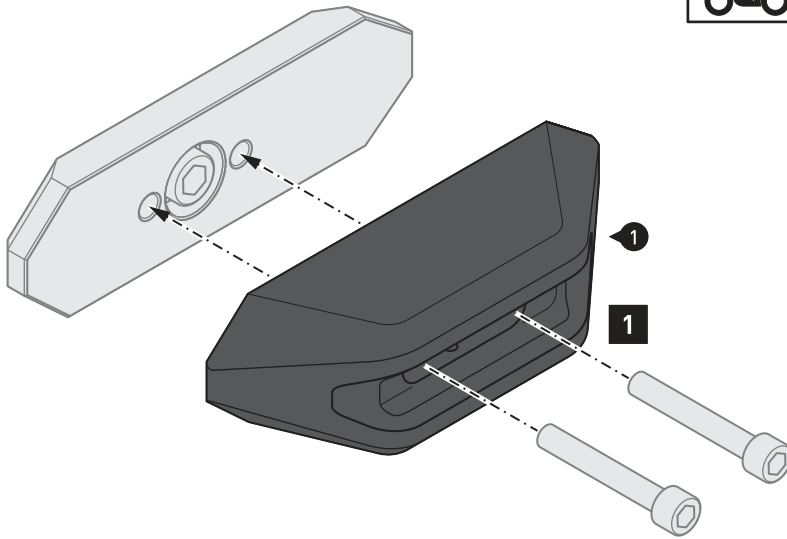
Ernteweg 8/10  
35282 Rauschenberg  
Germany

Tel. / phone + 49 (0)6425 / 8168 - 050  
Fax / fax + 49 (0)6425 / 8168 - 10

**info@sw-motech.com**  
**www.sw-motech.com**







**Schritt [1]:** Verschrauben Sie die Sturz pads (1) beidseitig an den Adapterplatten Ihres SW-MOTECH Sturzpad-Kit, wie in der Anleitung des Sturzpad-Kit beschrieben.

**Schritt [2]:** Setzen Sie die Logo-Einsätze (2) beidseitig in die Sturz pads ein ...

**Schritt [3]:** ... und verschrauben Sie diese mit den Schrauben (3).

**Ziehen Sie die Schrauben (3) VORSICHTIG handfest an (max. 1,2 N-m)!**

**Step [1]:** Attach the crash pads (1) on both sides to the adapter plates of your SW-MOTECH slider set for frame, as described in the mounting instructions of the slider set for frame.

**Step [2]:** Place the logo inserts (2) on both sides into the crash pads ...

**Step [3]:** ... and attach them with the screws (3).

**Tighten the screws (3) CAREFULLY by hand (max. 1,2 N-m)!**

