

Hauptständer

Centerstand

DEUTSCH - Vielen Dank, dass Sie sich für dieses Premiumprodukt von SW-MOTECH entschieden haben.

Bitte besuchen Sie unseren Webshop für weitere Informationen wie Modellzuweisungen und PDF-Anleitung. Erforderliche Dokumente (z. B. ABE) stehen als Download zur Verfügung. >> www.sw-motech.com

Die Montage und/oder Wartung dieses Produkts erfordert ein gutes technisches Verständnis. Zu Ihrer eigenen Sicherheit empfiehlt SW-MOTECH, die Montage und/oder Wartung durch eine Fachwerkstatt durchführen zu lassen. SW-MOTECH übernimmt keine Haftung für Schäden, die durch eine unsachgemäße Montage und/oder Wartung verursacht wurden.

Beachten Sie unbedingt alle in der Anbauanleitung angegebenen Hinweise. Beachten Sie außerdem alle für die Montage relevanten Hinweise im Fahrzeughandbuch. Nichtbeachtung kann zu Schäden am Fahrzeug bzw. zur Gefährdung des Fahrers führen! Bitte heben Sie die Anbauanleitung als Referenz auf.

Dieses Produkt wurde für Fahrzeuge im Originalzustand entwickelt. Die Kompatibilität mit originalen Zubehörteilen bzw. den Zubehörteilen anderer Hersteller kann nicht gewährleistet werden. Montiertes Zubehör kann das Fahrverhalten und/oder die Stabilität Ihres Fahrzeugs verändern.

ALLGEMEINE HINWEISE

Bitte beachten Sie landesspezifische Vorschriften für Zulassung oder Betrieb Ihres Fahrzeugs bzw. anwendbare TÜV-Vorschriften. Lassen Sie eintragungspflichtige Teile nach Montage durch Ihre Prüfstelle in die Fahrzeugpapiere eintragen.

VORBEREITUNG: Lesen Sie aufmerksam die Anbauanleitung und stellen Sie sicher, dass alle Teile der Stückliste vorhanden sind. Achten Sie darauf, dass Ihr Fahrzeug sicher steht und nicht umfallen kann. Schalten Sie den Motor ab und ziehen Sie den Zündschlüssel. Lassen Sie ggf. den Motor/Auspuff abkühlen. Klemmen Sie bei Arbeiten an der Elektrik die Fahrzeugbatterie ab. Achten Sie darauf, nur geeignetes Werkzeug zu verwenden. Lassen Sie sich bei den Montagearbeiten von einer zweiten Person helfen.

MONTAGE: Alle vom Motorrad gelösten Teile und Verbindungen sind gemäß Fahrzeugherstellerangaben wieder zu montieren oder durch die von SW-MOTECH gelieferten Teile und Verbindungen zu ersetzen. Sichern Sie, falls nicht anderweitig definiert, alle Gewinde mit mittelstarker, flüssiger Schraubensicherung. Falls nicht durch den Fahrzeughersteller oder SW-MOTECH anderweitig definiert, müssen Schrauben und Muttern nach DIN/ISO angezogen werden. Stellen Sie nach erfolgter Montage sicher, dass alle zuvor gelösten Teile und Verbindungen wieder ordnungsgemäß montiert wurden.

FUNKTIONSKONTROLLE: Achten Sie nach Montage auf die uneingeschränkte Freigängigkeit und einwandfreie Funktion sämtlicher Fahrzeugteile. Kabel, Züge und Schläuche dürfen nicht scheuern und/oder geklemmt werden. Führen Sie vor Fahrtbeginn eine umfassende Funktionskontrolle durch. Prüfen Sie regelmäßig (alle 100 km) den ordnungsgemäßen Sitz aller bei Montage gelösten Teile und Verbindungen.

PRODUKTSPEZIFISCHE HINWEISE

ACHTUNG: Die Kurven- und Bodenfreiheit kann bei extremer Schräglage durch den Hauptständer eingeschränkt werden!

Sofern für dieses Produkt eine Allgemeine Betriebserlaubnis (ABE) vorliegt: **Die mit dem Produkt ausgelieferte ABE muss immer mitgeführt werden! Diese ABE gilt nur für die gelisteten Modelle und unter Beachtung aller Auflagen! Für eine Verwendung am hier nicht aufgeführten Fahrzeug muss die Eintragung in die Fahrzeugpapiere vorgenommen werden!**

Die Fahrzeugzuweisungen im ABE-Dokument werden jährlich erweitert. Dadurch kann die ABE für ein neues Produkt unter Umständen erst einige Monate nach Markteinführung erfolgen. Wird Ihr Modell nicht aufgelistet oder sollte Ihnen das ABE-Dokument nicht mehr vorliegen, besuchen Sie bitte die Download-Sektion unseres Webshops. Dort steht Ihnen das ABE-Dokument in seiner jeweils aktuellen Version zur Verfügung.

ENGLISH - Thank you for choosing this premium product from SW-MOTECH.

Please visit our webshop for additional information, such as application charts and PDF mounting instructions. Any other documents that may be required (e.g. ABE certifications), are also available for download at our webshop. >> www.sw-motech.com

Installation and/or maintenance of this product require good technical understanding. For your own safety SW-MOTECH recommends having installation and/or servicing carried out by a specialist workshop. SW-MOTECH assumes no liability for damage caused by improper installation and/or maintenance work.

Carefully follow all the directions given in the mounting instructions. Also pay attention to all relevant information in the vehicle manual during assembly. Nonconformance can lead to vehicle damage or even endanger the driver! Please keep the mounting instructions as reference.

This product was developed for vehicles in their original condition. Compatibility with original accessory parts or other manufacturers' accessory parts is not guaranteed. Installed accessories can change driving behaviour and/or stability of your vehicle.

GENERAL INFORMATION

Please observe any country-specific regulations concerning vehicle registration or operation as well as TÜV regulations where applicable. If required, register installed parts in the vehicle documents together with the appropriate inspection authority.

PREPARATION: Read the mounting instructions carefully and make sure that all parts are included. Make sure that your vehicle is parked safely and cannot fall over. Turn off the engine and remove the ignition key. Let the motor/exhaust cool off if necessary. Disconnect the vehicle battery when working on the electrical system. Make sure to use only the appropriate tools. During installation have another person help you.

MOUNTING: All parts and connections removed from the vehicle must be reinstalled in accordance with the vehicle manufacturer specifications or replaced by parts and hardware delivered by SW-MOTECH. Secure all threads, unless otherwise specified, with medium-strong strength liquid thread locker. If not otherwise defined by the vehicle manufacturer or SW-MOTECH, screws and nuts must be tightened according to DIN/ISO specifications. After installation make sure that all parts and hardware previously removed are properly replaced.

FUNCTION CHECK: After installation also make sure that no moving parts are obstructed and function of the vehicle is not hindered in any way. Cables and hoses must not rub and/or be pinched. Before starting to ride, perform a comprehensive check of all functions. Regularly check (every 100 km) for the proper seating of all parts and connections removed during installation.

PRODUCT SPECIFIC INFORMATION

ATTENTION: While cornering at extrem lean angles, ground clearance can be reduced by using a centerstand!

Konfektionierung durch / Packed by:

Datum der Konfektionierung / Date of packaging:



SW-MOTECH GmbH & Co. KG
Ernteweg 8/10
35282 Rauschenberg
Germany

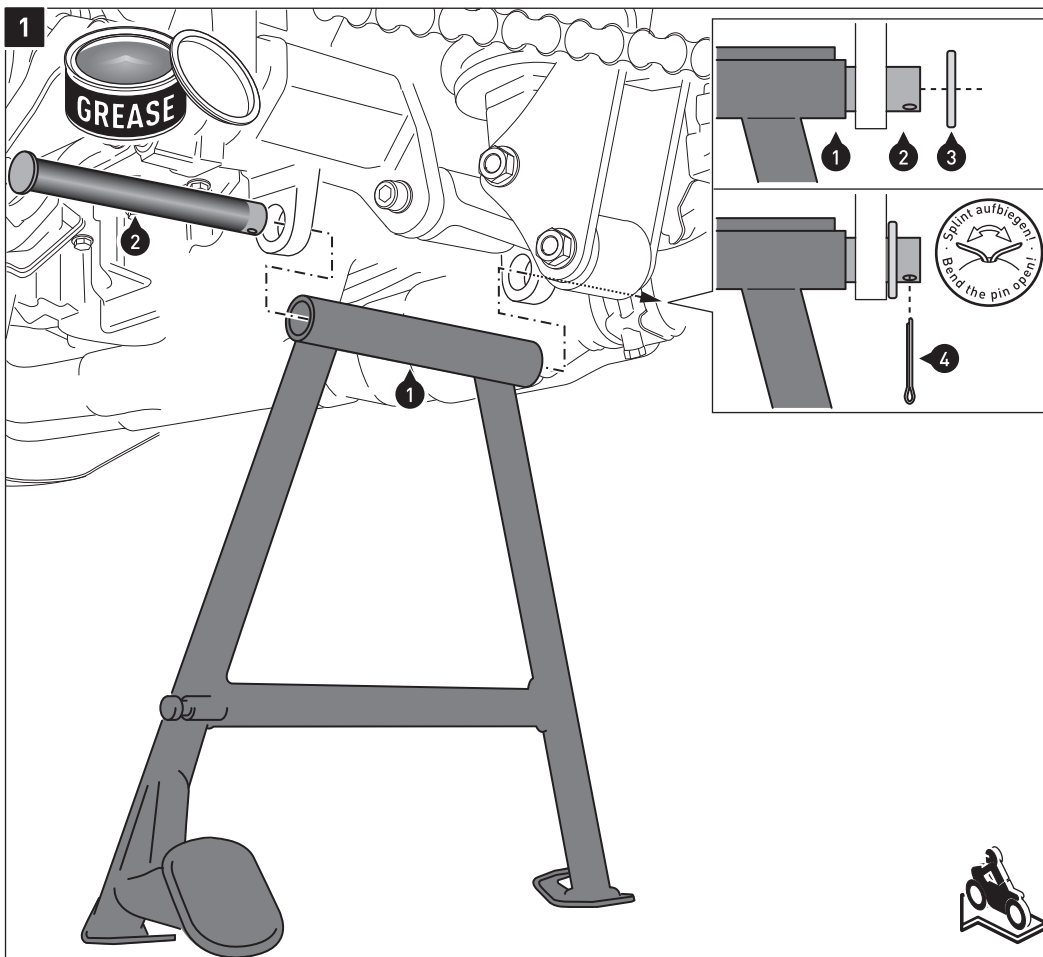
Tel. / phone + 49 (0)6425 / 8168 - 050
Fax / fax + 49 (0)6425 / 8168 - 10
info@sw-motech.com
www.sw-motech.com

STÜCKLISTE / PARTS LIST

Schritt / Step	Nr. / No.	Art.-Nr. / Bezeichnung / Item No. / Description	Artikel	Part	Anzahl * / Quantity **	N-m	
1	(1)	HPS.11.611.900	Hauptständer	Centerstand	1 / 1		
	(2)	HPS.11.611.001	Steckachse	Axle	1 / 1		
	(3)	d 17; DIN 125	Unterlegscheibe	Washer	1 / 1		
	(4)	SP.ST.032.040.01.94	Splint	Splint	1 / 1		
2	(5)	HPS.11.611.003	Anschlagblech (Tiger 1050)	Stop Plate (Tiger 1050)	1 / 1		
	(6)	MSS.00.03.016	Gummidämpfer; schwarz	Rubber Damper; black	1 / 1		
	(7)	M6 x 16; DIN 933	Sechskantschraube	Hexagon Screw	2 / 2	9,6	
	(8)	d 6,4; DIN 125	Unterlegscheibe	Washer	2 / 3		
	(9)	HPS.11.611.006	Anschlagblech (Tiger 1050 Sport)	Stop Plate (Tiger 1050 Sport)	1 / 1		
	(10)	HPS.00.003.017	Gummidämpfer; rot	Rubber Damper; red	1 / 1		
	(11)	M6 x 20; DIN 7991	Senkkopfschraube	Countersunk Screw	1 / 1	9,6	
	(12)	d 6,4; DIN 9021	Unterlegscheibe	Washer	1 / 1		
	(13)	M6; DIN 6927	Mutter mit Bund, selbstsichernd	Lock Nut with Flange	1 / 1		
	(14)	M6 x 30; DIN 933	Sechskantschraube	Hexagon Screw	1 / 1	9,6	
	(15)	Ø 18 / ø 6,4 / h 10	Distanzbuchse	Spacer	1 / 1		
	3	(16)	HPS.11.611.004	Federumlenkbuchse	Spring Bushing	1 / 1	
		(17)	M6 x 35; DIN 933	Sechskantschraube	Hexagon Screw	1 / 1	9,6
		(18)	d 6,4; DIN 125	Unterlegscheibe	Washer	1 / 3	
		(19)	HPS.11.611.002	Federanlenkblech	Spring Bracket	1 / 1	
4	(20)	ZFD.00.150.002/ST	Zugfedersatz	Spring Set	1 / 1		

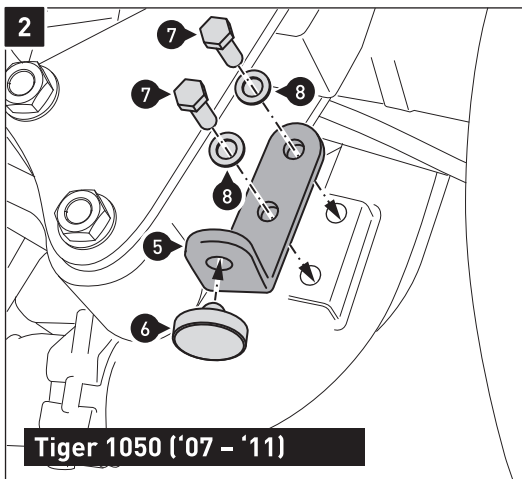
Alle Maßangaben in Millimeter. / All measurements in millimeters. - * Der zweite Wert gibt die Gesamtanzahl des jeweiligen Artikels in der Lieferung an. / * The second number indicates the total quantity of the listed part in the delivery.



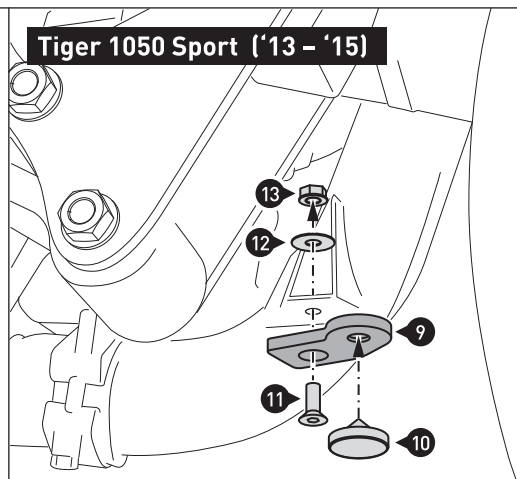


Bestreichen Sie die Steckachse (2) mit etwas Schmierfett.
 Befestigen Sie den Hauptständer (1) mit der Steckachse (2) zwischen den gezeigten Befestigungsglaschen des Fahrzeugs.
 Sichern Sie die Steckachse (2) mit den in der Detailzeichnung gezeigten Teilen.

Coat the axle (2) with some grease.
 Attach the centerstand (1) with axle (2) between the shown latches of the vehicle.
 Secure the axle (2) with the parts shown in the detail drawing.



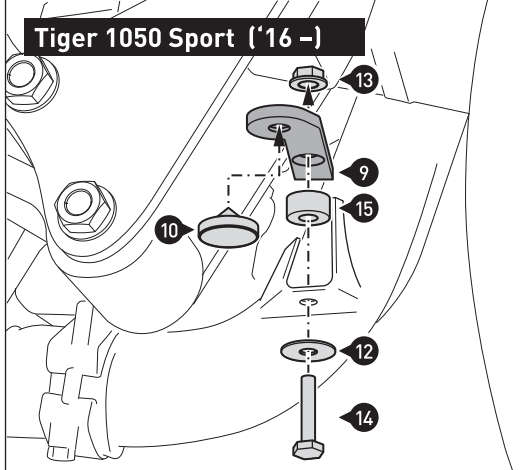
Tiger 1050 ('07 - '11)



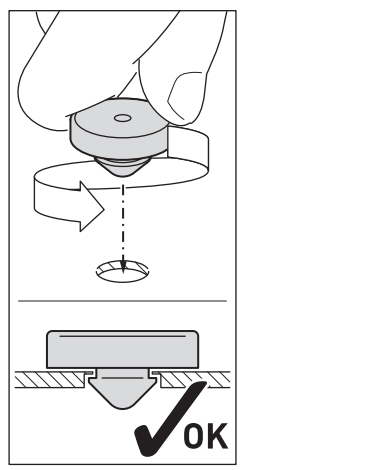
Tiger 1050 Sport ('13 - '15)

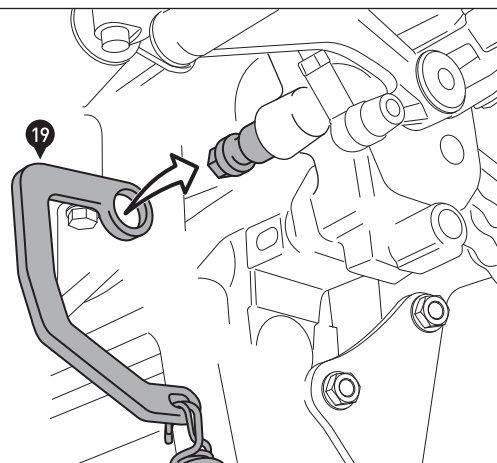
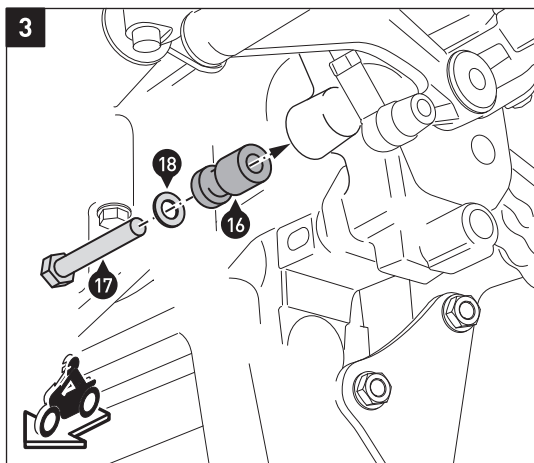
Setzen Sie den Gummidämpfer (6) / (10) in das Anschlagblech (5) / (9) ein. Verschrauben Sie nun das Anschlagblech (5) / (9) an der Haltetasche des Auspuffs.
ACHTUNG: Verwenden Sie flüssige Schraubensicherung (Schrauben 7)!
 Ziehen Sie die Schrauben (7) / (11) / (14) wie in der Stückliste vorgegeben an.

Insert the rubber damper (6) / (10) into the opening of the stop plate (5) / (9). Then attach the stop plate (5) / (9) to the lug of the exhaust.
ATTENTION: Use liquid thread locker (screws 7)!
 Tighten the screws (7) / (11) / (14) as specified in the parts list.



Tiger 1050 Sport ('16 -)





Verschrauben Sie die Federanlenkbuchse (16) am Fahrzeug.
ACHTUNG: Verwenden Sie flüssige Schraubensicherung!
 Ziehen Sie die Schraube wie in der Stückliste vorgegeben an.

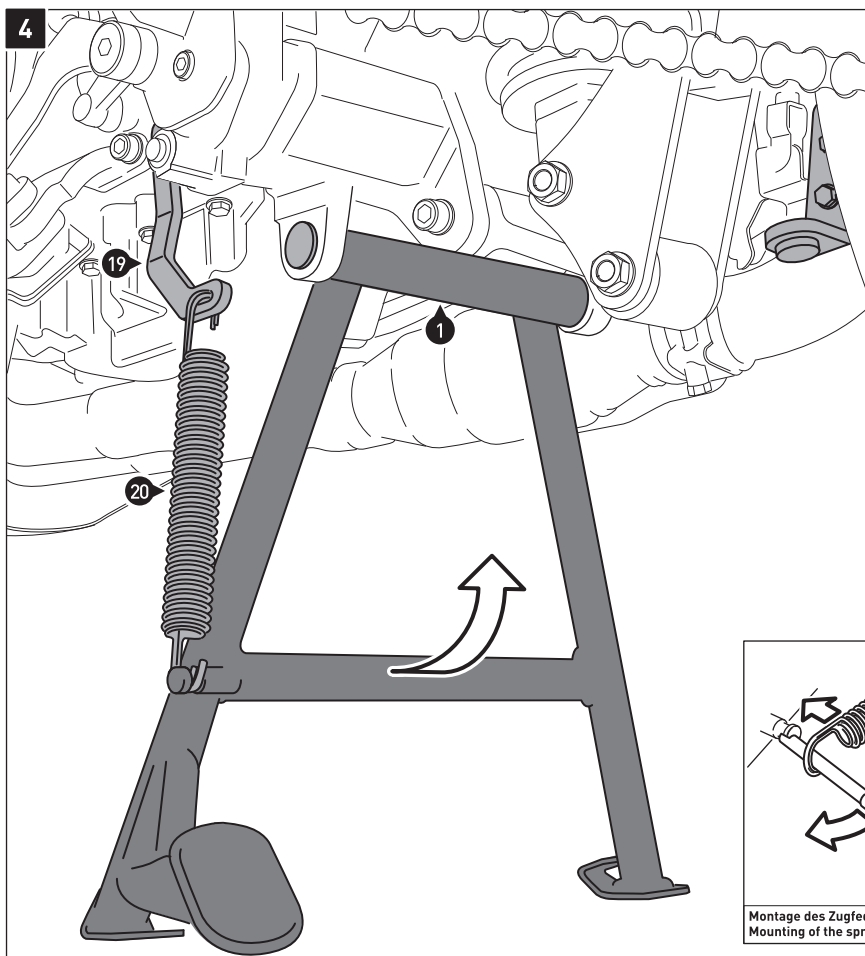
Hängen Sie das Federanlenkblech (19) auf die Federanlenkbuchse (16).

Attach the spring bushing (16) to the vehicle.

ATTENTION: Use liquid thread locker!

Tighten the screws as specified in the parts list.

Hang the spring bracket (19) to the spring bushing (16).

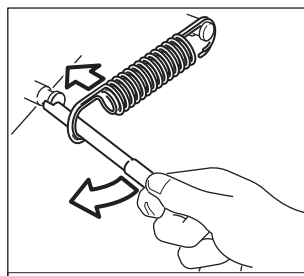


Klappen Sie den Hauptständer (1) vollständig nach oben. Benutzen Sie einen geeigneten Heber, um ihn in Position zu halten. Hängen Sie nun den Zugfedersatz (20) mit einem geeigneten Werkzeug* ein, wie in der Zeichnung gezeigt.

*Zugfeder-Montagewerkzeug (WFF.00.138.100) separat erhältlich.

Hold the centerstand (1) in fully retracted position. Use a suitable jack, to keep it in place while inserting the spring set (20) with an appropriate tool*.

*Spring Mounting Tool (WFF.00.138.100) sold separately.



Montage des Zugfedersatzes (Beispielabbildung)
 Mounting of the spring set (example shown)