



**Gebrauchsanweisung für das
digitale Rundinstrument**

***motoscope tiny / speedster / vintage
ab Seriennummer 00000003***

Looking for the English manual?

Visit www.motogadget.de/en/mst_files.html

ABE

KBA 91260



00000270

Version 2.0

Vielen Dank, dass Sie sich für ein Qualitätsprodukt von *motogadget* entschieden haben. Alle Produkte aus dem Hause *motogadget* werden in Deutschland entwickelt und hergestellt. Mit Ihrer Entscheidung sichern Sie Arbeitsplätze am Standort Deutschland.

Bitte lesen Sie die folgenden Hinweise vollständig und beachten Sie diese bei der Handhabung des Instruments. Für Schäden, die aus der Nichtbeachtung dieser Anleitung resultieren, bestehen keinerlei Garantieansprüche und *motogadget* übernimmt keine Haftung.

Produktinformationen wie Abmessungen, 2D und 3D Pläne, Gutachten, Radumfang oder weitere Hilfe finden Sie unter:

www.motogadget.de/de/mst_files.html

Kontakt:

motogadget GmbH
3. Hof, Aufgang D
Köpenicker Str. 145
10997Berlin

Tel. 030-27 59 19 20
Fax 030-27 59 19 22

www.motogadget.de
info@motogadget.de

1 Überprüfung der Lieferung

Jedes Produkt von *motogadget* wird in einwandfreiem und funktionsgeprüftem Zustand ausgeliefert. Bitte überprüfen Sie die erhaltenen Waren sofort auf eventuelle Transportschäden. Sollten Schäden oder Mängel vorhanden sein, setzen Sie sich bitte sofort mit uns in Verbindung. Es gelten diesbezüglich unsere allgemeinen Geschäfts- und Lieferbedingungen. Sollte eine Rücksendung mit uns vereinbart werden, achten Sie bitte darauf, dass wir nur Waren in der Originalverpackung und ohne Gebrauchsspuren innerhalb der angegebenen Fristen zurücknehmen. Für unzulänglich versicherte oder verpackte Rücksendungen übernehmen wir keine Haftung.

2 Haftungsausschluss

MOTOGADGET ÜBERNIMMT KEINERLEI HAFTUNG FÜR DIREKTE ODER INDIREKTE SCHÄDEN ODER FOLGESCHÄDEN ALLER ART, DIE DURCH DIE VERWENDUNG, DEN ANBAU ODER DEN ANSCHLUSS DES INSTRUMENTS, DER SENSOREN ODER DES MITGELIEFERTEN ZUBEHÖRS ENTSTEHEN. DARUNTER FALLEN UNTER ANDEREM ALLE SCHÄDEN AN PERSONEN, SACHSCHÄDEN UND FINANZIELLE SCHÄDEN. SPEZIELL DIE VERWENDUNG IM BEREICH DES ÖFFENTLICHEN STRAßENVERKEHRS ERFOLGT AUF EIGENE GEFAHR.

DAS GEHÄUSE DES GERÄTS DARF NICHT GEÖFFNET WERDEN. IN DIESEM FALLE ERLISCHT JEDER GEWÄHRLEISTUNGSANSPRUCH. BEI VERWENDUNG DER GELIEFERTEN INSTRUMENTE, SENSOREN UND ZUBEHÖRTEILE UNTER RENN- ODER WETTBEWERBSBEDINGUNGEN, SOWIE ALLEN EINSÄTZEN, DIE DEM VORGEGEHEHENEN VERWENDUNGSZWECK NICHT ENTSPRECHEN, ERLÖSCHEN SÄMTLICHE GARANTIEANSPRÜCHE.

DAS INSTRUMENT BESTEHT AUS BEWEGLICHEN, MECHANISCHEN TEILEN. DAHER IST DAS GERÄT NICHT ZUR DIREKTEN MONTAGE AN HEIßEN ODER EXTREM VIBRIERENDEN MOTORTEILEN WIE Z.B. ZYLINDERKÖPFEN GEEIGNET. BEI EINEM DEFEKT BEDINGT DURCH HITZE ODER EXTREME VIBRATION ERLISCHT JEDER GEWÄHRLEISTUNGSANSPRUCH.

2.1 Eintragungspflicht / Gutachten / ABE

Das motoscope tiny / speedster / vintage verfügt über eine allgemeine Betriebserlaubnis (ABE) und muss somit nicht in die Fahrzeugpapiere eingetragen werden. Die ABE ist auf der Rückseite des Gerätes durch die Beschriftung „KBA 91260“ gekennzeichnet.

DIE ABE IST NUR GÜLTIG WENN DER ANBAU AN ZWEI- ODER DREIRÄDRIGE FAHRZEUGE ERFOLGTE UND DER RADUMFANG IM SETUP ENTSPRECHEND DES VORGEGEHEHEN REIFENABROLLUMFANGS EINGEGEBEN WURDE (TABELLE IM ANHANG).

SIE SIND FÜR DIE KORREKTEN EINSTELLUNGEN DES RADUMFANGS UND DER RADIMPULSZAHL SOWIE FÜR DIE KORREKTE MONTAGE DES TACHOSENSORS SELBST VERANTWORTLICH.

3 Technische Daten

| | |
|-----------------------|---------------------------------|
| Durchmesser / Tiefe | 49 mm / 31 mm |
| Gewicht incl. Kabel | 90 g |
| Befestigungsbohrungen | 2 x M3, 4 mm tief |
| Stromaufnahme | max. 85 mA (belastungsabhängig) |
| Ruhestromaufnahme | 150 µA |
| Betriebsspannung | 9 – 15V |
| Betriebstemperatur | -20°... + 80°C |

4 Vorbereitungen zum Anbau und Anschluss des Instruments

4.1 Notwendige Kenntnisse und Fähigkeiten

Der Anbau und Anschluss des *motoscope tiny* setzt keine speziellen Fachkenntnisse voraus. Da das Gerät an vielen verschiedenen Fahrzeugen mit unterschiedlichen Spezifikationen und unterschiedlichem Zubehör angebaut werden kann, sind nicht alle Sonderfälle durch diese Beschreibung abgedeckt. Nutzen Sie im Zweifelsfall bitte die angebotenen Informationsmöglichkeiten auf unserer Website. Eine weitere Möglichkeit stellt der Einbau des *motoscope tiny* durch eine Fachwerkstatt dar.

4.2 Erforderliche Materialien und Werkzeuge

Das *motoscope tiny* ist universell verwendbar und somit für viele verschiedene Fahrzeuge geeignet. Daher können je nach Fahrzeug und Art der Montage Anpassungen und Zusatzmaterialien notwendig werden, wie zum Beispiel:

- Halterung für das Gerät und Befestigungsschrauben
- Halterung für den Tachosensor
- Zuleitungen für Spannungsversorgung, Zündsignal, Neutralleitung
- Montagematerial wie Kabelbinder, Steckverbinder, Schrumpfschlauch, LötKolben, LötZinn

Für den elektrischen Anschluss empfehlen wir, den Fahrzeugschaltplan zu Hilfe zu nehmen.

Wenn Sie keinen Universalhalter von *motogadget* verwenden, benötigen Sie ein entsprechend stabiles Halblech für das Gerät. Für die Positionierung des Tachosensors muss, je nach gewähltem Montageort, ebenfalls eine passende Befestigung gefertigt werden.

5 Schnellstart

Hier werden kurz und übersichtlich die grundlegenden Arbeitsschritte für den Anbau und Anschluss des *motoscope tiny* dargestellt:

- a) Stellen Sie alle für die Installation benötigten Materialien wie Halterungen, Schrauben, Schraubkleber, Kabel/Litze, Schrumpfschlauch, Steckverbinder usw. bereit. Stellen Sie ferner alle benötigten Werkzeuge für die mechanische und elektrische Montage, wie z.B. Schraubendreher, Schraubenschlüssel, LötKolben, LötZinn, Multimessgerät usw. bereit.
- b) Halten Sie den Schaltplan Ihres Fahrzeugs und den Anschlussplan des *motoscope tiny* bereit.
- c) Wählen Sie geeignete Montagestellen für das Gerät und den Tachosensor.
- d) Entscheiden Sie, wo die Anschlüsse von Gerät, Tachosensor, Kontrolllampen, Spannungsversorgung und Menütaster zusammengeführt werden sollen. Achten Sie ggf. auf genügend Platz für eine Steckverbindung.
- e) Passen Sie die gelieferte Halterung an Ihr Fahrzeug an, bzw. fertigen Sie sich eigene Halter. Montieren Sie die Halter am Fahrzeug. Montieren Sie das Gerät und falls Ihr Fahrzeug über keinen elektronischen Tachosensor verfügt, auch den Tachosensor.

- f) Suchen Sie sich "geschaltetes Plus" für den Anschluss des braunen Kabels des Motoscope Tiny. Legen Sie sich weiterhin eine Leitung direkt vom Pluspol der Batterie zum Anschlussort des Motoscope Tiny. Beachten Sie, dass diese beiden Anschlüsse je einer 5 A Sicherung abgesichert werden.
- g) Entfernen Sie die Masseleitung von der Batterie.
- h) Führen Sie die Kabel von Instrument, Tachosensor, Spannungsversorgung, Menütaster und Kontrolllampen zu dem ausgewählten Ort und verbinden Sie diese laut Anschlussplan.
- i) Schließen Sie jetzt wieder die Batterie an das Bordnetz an und schalten Sie die Zündung ein.
- j) Rufen Sie nun wie in Kapitel 11 beschrieben das Setup-Menü auf und stellen Sie dort alle fahrzeugspezifischen Parameter ein.

6 Allgemeine Sicherheitshinweise zum Anbau und Anschluss

- Entfernen Sie vor der Montage die Verbindung des Minuspols der Fahrzeugbatterie zum Bordnetz.
- Gewährleisten Sie in Ihrem eigenen Interesse und zur Sicherheit Anderer eine solide Befestigung aller Anbauteile.
- Vergewissern Sie sich, dass Ihr Fahrzeug über **entstörte Zündkerzenstecker** verfügt. Der Betrieb an nicht entstörten Fahrzeugen kann zur Beschädigung oder Fehlfunktion des Instruments führen!

7 Anbau des Instruments

Bei der Montage des Instruments muss eine plane, verzugfreie Befestigung mit 2 Schrauben (M3) gewährleistet sein. Um ein Ausreißen der Befestigungsgewinde zu vermeiden, sollten die Befestigungsschrauben eine Mindesteinschraublänge von 3 mm im Gehäuse aufweisen. Die maximale Einschraubtiefe von 4 mm darf nicht überschritten werden. Wählen Sie die Schraubenlänge entsprechend der von Ihnen verwendeten Halterung. Wir empfehlen die Verwendung von flüssiger Schraubensicherung (mittelfest). Darüber hinaus ist das max. Anzugsdrehmoment von 2 Nm unbedingt einzuhalten.

8 Anschluss des Instruments

8.1 Hinweise zum Verlegen der Leitungen

Vor dem Verlegen der Leitungen sollten Sie einen geeigneten Kabelweg suchen. Er sollte möglichst entfernt von heißen Motorteilen sein. Suchen Sie sich einen geeigneten Platz für die Zusammenführung der Kabel und ggf. der Stecker. Meist finden sich ähnliche Verbindungspunkte im Kabelbaum bereits im Scheinwerfer, unter dem Tank oder im Cockpit.

Achten Sie vor dem Kürzen der Kabel auf eine ausreichende Kabellänge. Bedenken Sie dabei auch den Lenkeinschlag und die Federwege Ihres Fahrzeuges.

Alle Anschlusskabel sollten knickfrei, zugentlastet und gut isoliert verlegt werden. Optimal ist die Verwendung der mitgelieferten Quetschverbinder. Achten Sie insbesondere auf zusätzlichen Isolationsschutz an mechanisch stärker beanspruchten Stellen. Zur Verlegung und Befestigung der Kabel empfehlen wir Kabelbinder aus Kunststoff.

8.1.1 Belegung und Kabelfarben

| Kabelfarbe | Funktion | Anschluss |
|------------|--------------------------------|---|
| rot | Spannungsversorgung | Dauer Plus (+) mit 1A Sicherung abgesichert |
| schwarz | Spannungsversorgung | Fahrzeugmasse |
| braun | Eingang Zündschloss | Geschaltetes Plus (+) mit 1A Sicherung abgesichert |
| orange | Eingang Tachosensor | führt zur Signalleitung des originalen Tachosensors oder zum motogadget Tachosensor, der auf Masse schaltet |
| grün | Eingang Menütaster | führt zur zum Menütaster der auf Masse schaltet |
| blau | Eingang Fernlichtkontrolllampe | Führt zum Pluspol der Fernlichtkontrolllampe oder direkt zum Fernlicht an die Glühbirne |
| weiß | Eingang Neutral Kontrolllampe | Führt zum Neutralschalter der auf Masse schaltet |
| lila | Eingang Warnlampe | Führt zum Masseanschluss der Warnlampe oder zB. direkt zum Öldruckschalter der auf Masse schaltet |
| gelb | Eingang Blinkerkontrolllampe | Führt zum Pluspol der Blinkerkontrolllampe oder direkt zu den Blinkern (Schaltbild im Anhang) |

8.2 Batterie und Spannungsversorgung

Der *motoscope tiny* arbeitet mit Spannungen von 9V bis 15V Gleichspannung. Der Betrieb an Fahrzeugen ohne Batterie im Bordnetz ist nicht möglich. Bitte achten Sie bei der Montage auf die richtige Polung der Versorgungsspannung.

ACHTUNG! DER ZU VERWENDEnde MINDESTQUERSCHNITT DES ANSCHLUSSKABELS BETRÄGT 0,5 MM². DAS GERÄT MUSS MIT DEN MITGELIEFERTEN 1A SCHMELZSICHERUNGEN ABGESICHERT WERDEN. WIRD KEINE SICHERUNG VERWENDET, KANN ES BEI BESCHÄDIGUNG DES ANSCHLUSSKABELS ODER DES INSTRUMENTES ZU EINEM KURZSCHLUSS UND EINEM KABELBRAND KOMMEN. ES BESTEHT LEBENSGEFAHR! FÜHREN SIE DEN ELEKTRISCHEN ANSCHLUSS SACHGERECHT AUS! WENN SIE NICHT ÜBER DIE NÖTIGE SACHKENNTNIS VERFÜGEN, LASSEN SIE DEN ANSCHLUSS VON EINER FACHWERKSTATT DURCHFÜHREN

8.3 Installation und Anschluss des Tachosensors

8.3.1 Verwendung des original Tachosensors

Ist ein elektronischer Tachogeber mit drei Anschlusskabeln am Fahrzeug vorhanden, kann dieser prinzipiell verwendet werden. Hallgeber (zwei Anschlüsse) sind nicht mit dem *motoscope tiny* kompatibel.

Das Signalkabel des Sensors wird mit dem orangen Anschlusskabel des *motoscope tiny* verbunden. Kann kein Tachosignal erkannt werden muss der motogadget Tachosensor (im Lieferumfang) verwendet werden.

8.3.2 Verwendung des motogadget Tachosensors

Der mitgelieferte motogadget Tachosensor ist ein Reedschalter.

Zur Signalerfassung muss der mitgelieferte Magnet mit Kleber (wir empfehlen 2 Komponenten Epoxidkleber) an einem Rad, Nabe, Kettenrad o.ä. angebracht werden. Dabei spielt es keine Rolle ob der Magnet ganz außen an der Felge oder ganz dicht an der Radachse befestigt wird. Trotzdem empfehlen wir die Magneten möglichst nah an der Radachse zu platzieren.

Der Tachosensor wird mit einem Halblech so befestigt, dass sich Magnet und Sensor parallel gegenüberstehen. Der Abstand zwischen Magnet und Sensor darf 4 mm nicht überschreiten und der Sensor darf den Magnet nicht berühren. Das Halblech ist so stabil auszulegen, dass auch im Fahrbetrieb keine Abstandsänderung auftritt. Das maximale Anzugsdrehmoment der Muttern des Sensors ist **1,6 Nm**. Bitte Verwenden Sie bei der Montage Schraubenkleber (mittelfest). Ein Kabel des Sensors wird an Masse (schwarzes Kabel vom motoscope Tiny) angeschlossen, das andere an das orange Kabel des motoscope tiny.

ACHTUNG! WIRD DER MAGNET TEMPERATUREN ÜBER 100°C AUSGESETZT (HEIßE BREMSANLAGE) KANN ES ZU EINER ENTMAGNETISIERUNG KOMMEN. DER MAGNET IST DANN UNBRAUCHBAR.

9 Erste Inbetriebnahme

Wenn Sie alle Teile sicher montiert und korrekt angeschlossen haben, können Sie die Batterie wieder anschließen.

Schalten Sie die Zündung bzw. Bordspannung ein. Der Zeiger muss nun eine Bewegung zum Ende der Skala und zurück ausführen. Sollte dies nicht der Fall sein, schalten Sie bitte die Zündung wieder aus und prüfen Sie alle Anschlüsse des Instruments systematisch durch.

10 Die Bedienung und das Anzeigen der Funktionen

Die Bedienung des Gerätes erfolgt durch einen Menü-Taster. Um in die verschiedenen Ebenen der Anzeige und des Setup Menüs zu gelangen, wird die Betätigungsdauer am Taster variiert. Es wird zwischen 3 Betätigungszeiten des Tasters unterschieden:

- **Stufe 1 (kurzer Tastendruck):** < 1s
Funktion: Auswahl der nächsten/anderen Option oder Hochzählen einer Ziffer.
- **Stufe 2 (mittlerer Tastendruck):** 1s - 3s
Funktion: Auswahl der nächsten/untergeordneten Ebene oder der nächsten Ziffer.
Löschen von Speicherwerten.
- **Stufe 3 (langer Tastendruck):** > 3s
Funktion: Auswahl der vorherigen/ übergeordneten Ebene oder verlassen des Menüpunktes.

Bitte entnehmen Sie die detaillierten Abfolgen für das Setup dem Flussdiagramm im Anhang (Kapitel 15.3).

11 Funktionen

Die Anzeige der Geschwindigkeit kann in km/h oder mph eingestellt werden und erfolgt durch den Zeiger. Erreicht der Zeiger auf der Skala die 180, wird die Geschwindigkeit zusätzlich auf dem LED Display dargestellt, dadurch ist es möglich auch Geschwindigkeiten über dem Skalenumfang, also jenseits der 200km/h oder 200 mph abzulesen. Weiterhin werden auf dem LED Display zusätzliche Informationen wie Uhrzeit, Tageskilometer, Gesamtkilometer, Maximalgeschwindigkeit und Bordspannung angezeigt.

11.1 Uhr

Im Menüpunkt „hour“ wird die Uhrzeit im 24 Stunden Format angezeigt. Voraussetzung dafür ist der Anschluss des roten Anschlusskabels an Dauerplus (direkt an die Batterie). Die Uhrzeit wird im Setup eingestellt (siehe dort).

11.2 Der Gesamtkilometerzähler (in km oder mi)

Der Gesamtkilometerzähler „Odo“ stellt die zurückgelegten Kilometer oder Meilen seit Inbetriebnahme des Instruments dar. Dieser Wert kann im Setup durch den Unterpunkt „SET ODO“ auf 0 gesetzt oder auch voreingestellt werden, wenn der alte Tachostand übernommen werden soll.

11.3 Der Tageskilometerzähler (in km oder ml)

Der aktuelle Tageskilometerstand wird im Menüpunkt „Trip“ angezeigt. Der Tageskilometerzähler unterscheidet sich vom Gesamtkilometerzähler durch eine Nachkommastelle. Die zurückgelegte Wegstrecke wird zwischen 0 und 999.9 km oder ml angezeigt. Nach Erreichen des Wertes 999.9 beginnt der Zähler wieder bei 0. Um den Tageskilometerstand zu löschen, wird der Taster so lange gedrückt, bis sich die Anzeige zurücksetzt.

11.4 Der Maximalgeschwindigkeitsspeicher (km/h oder mph)

Die maximal erreichte Geschwindigkeit wird im Menü „Top Speed“ angezeigt. Um die Anzeige zu löschen, wird der Taster so lange gedrückt, bis sich die Anzeige zurücksetzt.

11.5 Die Bordspannungsanzeige (V)

Die Spannung des Bordnetzes wird im Menü „batt“ in der Einheit Volt angezeigt.

12 Setup

Die gesamte Bedienung und Einstellung des *motoscope tiny* wird mit einem Taster vorgenommen. Daher ist der Aufbau des Setups in ‚Ebenen‘ angelegt. Die Auswahl und Anwahl dieser Ebenen sowie deren Unterpunkte, wird durch die unterschiedlich lange Tasterbetätigung gesteuert. Die Betätigungsdauer des Tasters wird durch die Kontrolllampen angezeigt.

Um in das Setup Menü zu gelangen, wird der Taster solange gedrückt bis „Setup“ im Display erscheint. Nun kann durch einen kurzen Tastendruck (Stufe 1= eine Kontrolllampe leuchtet) durch das Setup navigiert werden. Ein langer Tastendruck (Stufe 2 = zwei Kontrolllampen leuchten) wählt das angezeigte Menü an. Eine Übersicht des Setup Menüs finden Sie im Kapitel 15.3.

12.1 Menü 1 – Einstellen der Uhr (SET hour)

In diesem Menü erfolgt das Stellen der Uhr. Ein kurzer Tastendruck (eine Kontrolllampe leuchtet) zählt die Stunden bzw. Minuten hoch. Ein mittlerer Tastendruck (zwei Kontrolllampen leuchten) wechselt zwischen Einstellung der Minuten und Stunden. Hält man den Taster gedrückt, springt die Anzeige nach einigen Sekunden automatisch in das Setuphauptmenü zurück.

12.2 Menü 2 – Einstellen des Gesamtkilometerstandes (SET ODO)

Soll der alte Kilometerstand vom vorherigen Instrument übernommen werden, kann dieser hier eingestellt werden. Ein kurzer Tastendruck (eine Kontrolllampe leuchtet) zählt die gewählte Kilometerstelle hoch. Ein mittlerer Tastendruck (zwei Kontrolllampen leuchten) wechselt zur nächsten Stelle. Hält man den Taster gedrückt, springt die Anzeige nach einigen Sekunden automatisch in das Setuphauptmenü zurück.

12.3 Menü 3 – Einstellen der Impulse pro Radumdrehung (SET PULSE)

Mit dieser Funktion wird die Anzahl der Tachoimpulse pro Radumdrehung eingestellt. Wird ein Magnet benutzt muss nichts geändert werden (Werkseinstellung bei eins). Benutzen Sie mehr als einen Magneten, stellen sie die Anzahl der verwendeten Magneten ein. Wird der original Tachosensor benutzt, stellen sie die Anzahl der Ausgabeimpulse pro Radumdrehung ein. Ein kurzer Tastendruck (eine Kontrolllampe leuchtet) zählt die gewählte Stelle hoch. Ein mittlerer Tastendruck (zwei Kontrolllampen leuchten) wechselt zur nächsten Stelle. Hält man den Taster gedrückt, springt die Anzeige nach einigen Sekunden automatisch in das Setuphauptmenü zurück. Wird die Funktion **TEACH** benutzt, muss in diesem Menü nichts eingestellt werden

12.4 Menü 4 – Einstellen des Radumfangs (SET CIRC)

Diese Funktion dient zur Eingabe des Radumfangs in Millimetern. Messen Sie den Reifenumfang des Rades an dem der Tachosensor montiert ist mit einer Schnur. Addieren Sie eine Tachovoreilung von 5%, in dem Sie den gemessenen Wert mit 1.05 multiplizieren. Ein kurzer Tastendruck (eine Kontrolllampe leuchtet) zählt die gewählte Stelle hoch. Ein mittlerer Tastendruck (zwei Kontrolllampen leuchten) wechselt zur nächsten Stelle. Hält man den Taster gedrückt, springt die Anzeige nach einigen Sekunden automatisch in das Setuphauptmenü zurück.

Wird die Funktion **TEACH** benutzt, muss in diesem Menü nichts eingestellt werden

12.5 Menü 5 – Anlernen des Geschwindigkeitssensors (TEACH)

Diese Funktion ermöglicht ein automatisches Einmessen der Fahrgeschwindigkeit, wenn z. B. Radumfang oder Impulse pro Radumdrehung nicht bekannt sind. Fahren Sie dazu eine konstante Geschwindigkeit von 50 km/h (ggf. kontrolliert durch Begleitfahrzeug oder das Originalinstrument). Starten Sie die **TEACH** - Funktion mit dem Menütaster (Zeitstufe 2). Das Einmessen erfolgt während einer Zeit von 5 Sekunden. Diese Zeit wird durch einen langsam zunehmenden LED-Balken angezeigt. Nach Ende der Einmessung springt das Gerät in die Standardanzeige zurück. Das Ergebnis des Anlernens und die daraus resultierende Genauigkeit der Geschwindigkeitsanzeige ist abhängig von der Geschwindigkeit welche im Moment des Anlernvorgangs gefahren wurde. Es kann somit zu einer ungenauen Geschwindigkeitsanzeige führen, wenn die Referenzgeschwindigkeit von 50km/h zum Zeitpunkt des Anlernens nicht genau eingehalten wurde. Daher ist die konventionelle Einstellung durch Radumfang und Impulszahl (Menü 3 und 4) immer vorzugsweise anzuwenden.

12.6 Menü 6 – Einstellen der Einheiten (UNIT)

In diesem Menü wird zwischen der Anzeige in Kilometer (km/h) oder Meilen (mph) gewählt. Dabei entspricht eine „0“ der Einheit km/h und eine 1 der Einheit mph. Ein kurzer Tastendruck wechselt die Einheit, hält man den Taster gedrückt, springt die Anzeige nach einigen Sekunden automatisch in das Setuphauptmenü zurück.

12.7 Menü 7 – Anzeige der Versionsnummer (STAND)

In diesem Menü wird der Softwarestand angezeigt. Es kann nichts eingestellt werden. Hält man den Taster gedrückt, springt die Anzeige nach einigen Sekunden automatisch in das Setuphauptmenü zurück.

12.8 Menü 8 – Rücksetzen auf Werkseinstellung (Reset)

In diesem Menü wird das Gerät auf die Werkseinstellungen zurückgesetzt. Ein kurzer Tastendruck wechselt zurück zum Menü 1, Taster Stufe zwei führt das Reset aus und beendet das Setup. Weiterhin kann mit Taster Stufe drei das Setup beendet werden.

13 Sicherheitshinweise für den Betrieb im Verkehr

Bitte lassen Sie sich nicht durch das Instrument vom Straßenverkehr ablenken. Sie sind als Anwender für die korrekte Einstellung aller Geräteparameter und die korrekte Montage aller Anbauteile verantwortlich. Die Montage des Sensors sowie die Eingabe der Berechnungsfaktoren, müssen mit größter Sorgfalt erfolgen, da hiervon die Exaktheit der Anzeige abhängt.

BITTE BEDIENEN SIE DAS INSTRUMENT NICHT WÄHREND DER FAHRT, DA DIES ZUM VERLUST DER KONTROLLE ÜBER DAS FAHRZEUG UND ZUM UNFALL FÜHREN KANN.

14 Fehlersuche

14.1 Nach dem Anbau und bei der Inbetriebnahme

- Achten Sie auf eine ausreichende Versorgungsspannung des Gerätes von mindestens 7V. Vergewissern Sie sich von der einwandfreien Funktion der Fahrzeugbatterie.
- Benutzen Sie kein Batterieladegerät um die Funktion des Gerätes zu testen.
- Überprüfen Sie alle Kabel auf korrekten Anschluss und Kontakt.
- Überprüfen Sie alle Kabel auf Verpolung, Kurzschluss oder Masseschluss.
- Wird keine stabile Ganganzeige erreicht, prüfen Sie ob die Halterung des Tachosensors stabil genug ist und der Abstand des Tachosensors zum Magneten kleiner als 4mm. Probieren Sie alle Drehzahlfilter aus.

- **So können Sie alle Eingänge des Instrumentes prüfen:**
 - trennen Sie alle Verbindungen zum Instrument
 - verbinden Sie nur +12V mit dem braunen Kabel und Masse mit dem schwarzen Kabel
 - jetzt sollte die Anzeige aufleuchten und der Zeiger sich zum Skalenende und zurück bewegen, ist das nicht der Fall prüfen Sie Ihre Spannungsquelle und die die Polarität des braunen und schwarzen Kabels.
 - tippen sie mehrmals schnell hintereinander mit dem orange Kabel auf Masse - wenn sich der Zeiger jetzt minimal bewegt, funktioniert dieser Eingang einwandfrei
 - tippen Sie mit dem grünen Kabel kurz hintereinander auf Masse - wenn auf dem LED Display verschiedene Werte angezeigt werden, funktioniert dieser Eingang einwandfrei
 - tippen sie jetzt mit dem blauen Kabel auf +12V - leuchtet die Fernlichtkontrolllampe, funktioniert dieser Eingang Einwandfrei
 - tippen sie jetzt mit dem weißen Kabel auf Masse - leuchtet die Neutrallampe, funktioniert dieser Eingang Einwandfrei
 - tippen sie jetzt mit dem lila Kabel auf Masse - leuchtet die Fehlerlampe, funktioniert dieser Eingang Einwandfrei
 - tippen sie jetzt mit dem gelben Kabel auf +12V - leuchtet die Blinkerkontrolllampe, funktioniert dieser Eingang Einwandfrei
 - Wenn dieser Test erfolgreich abgeschlossen wurde, funktioniert das Gerät einwandfrei. Bitte prüfen Sie Ihre Verkabelung. Wenn dieser Test nicht erfolgreich ist, muss das Instrument eingeschickt werden.

14.2 Rücksendung und Reklamation

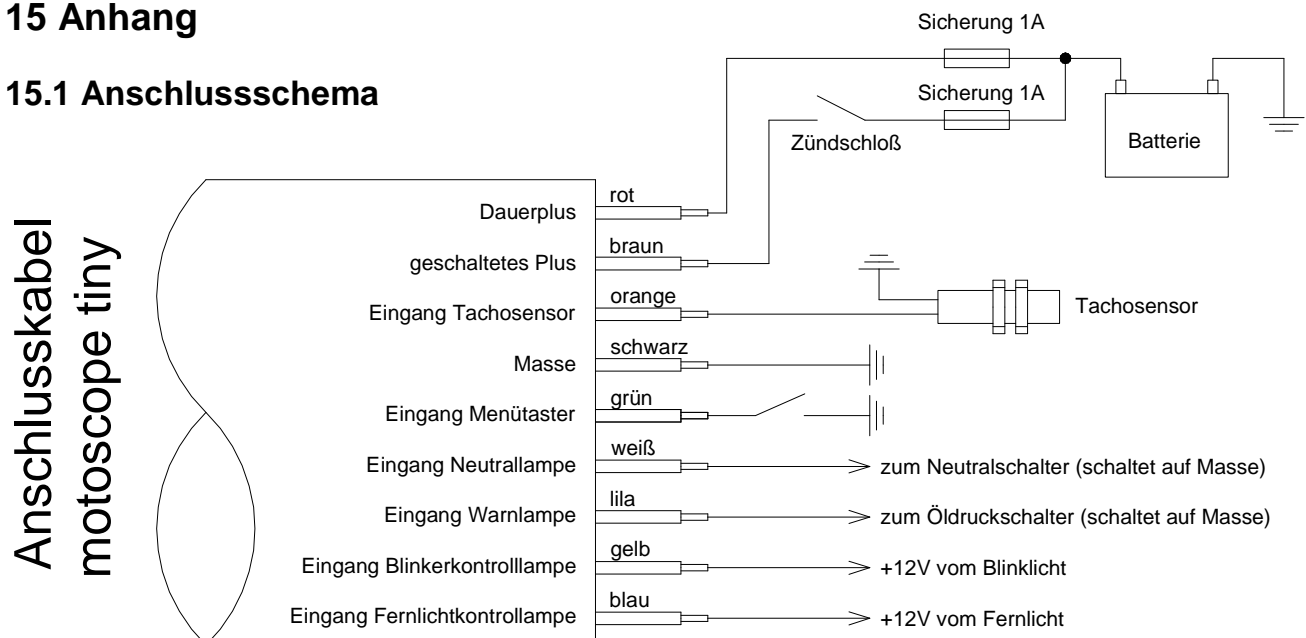
Wird ein defektes Gerät zur Reparatur oder Umtausch eingeschickt, ist folgendes zu beachten:

- vergewissern Sie sich nochmals, dass kein Anschlussfehler vorliegt. Benutzen Sie ggf. eine andere Spannungsquelle
- unfreie Sendungen werden nicht angenommen
- der Versand zu uns erfolgt auf eigenes Risiko, Sie sind für die ausreichende Versicherung der Sendung verantwortlich
- achten Sie auf eine ausreichende Verpackung
- legen Sie die Rechnung und eine Fehlerbeschreibung mit Fahrzeugtyp und Baujahr bei
- bei nicht EU-Staaten muss in der Zollerklärung „Reparaturgerät“ und als Wert 1 Euro stehen
- Für Serviceabrufe die nicht auf einen Defekt des Instruments oder dessen Zubehör, sondern durch fehlerhafte Bedienung, Einstellung, defekte Steckverbindungen oder andere fahrzeugseitige Fehler resultieren, berechnen wir eine Servicepauschale von 20 EUR.
- Für Softwareupdates zur Funktionserweiterung berechnen wir eine Servicepauschale von 25 EUR.

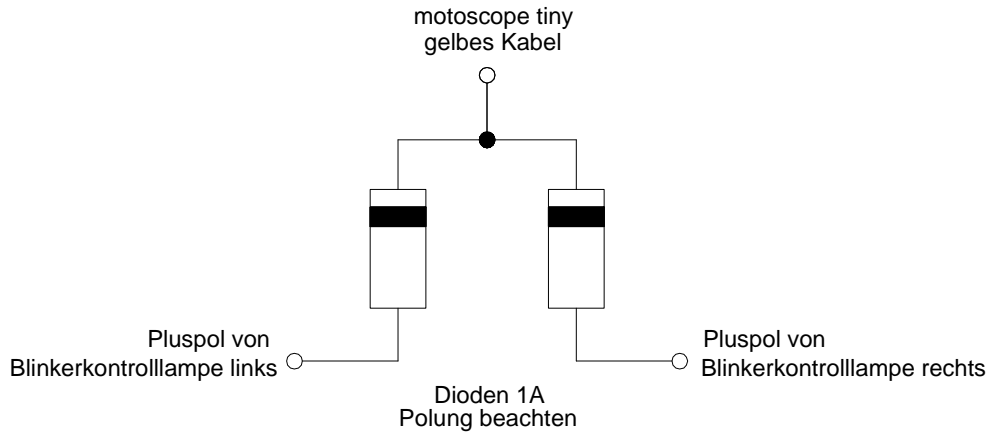
Das motogadget - Team wünscht Ihnen eine angenehme, sichere Fahrt und viel Spaß mit Ihrem neuen motoscope tiny.

15 Anhang

15.1 Anschlussschema

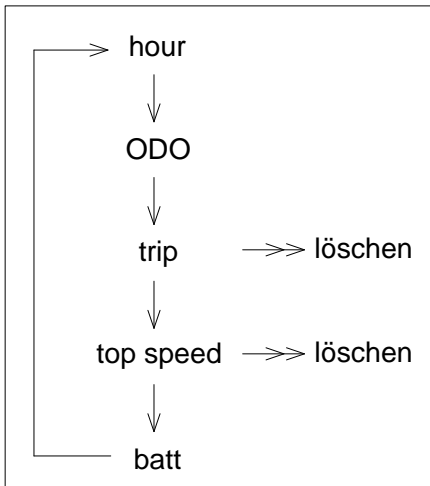


15.2 Zusammenführung von zwei Blinkerkontrolllampen

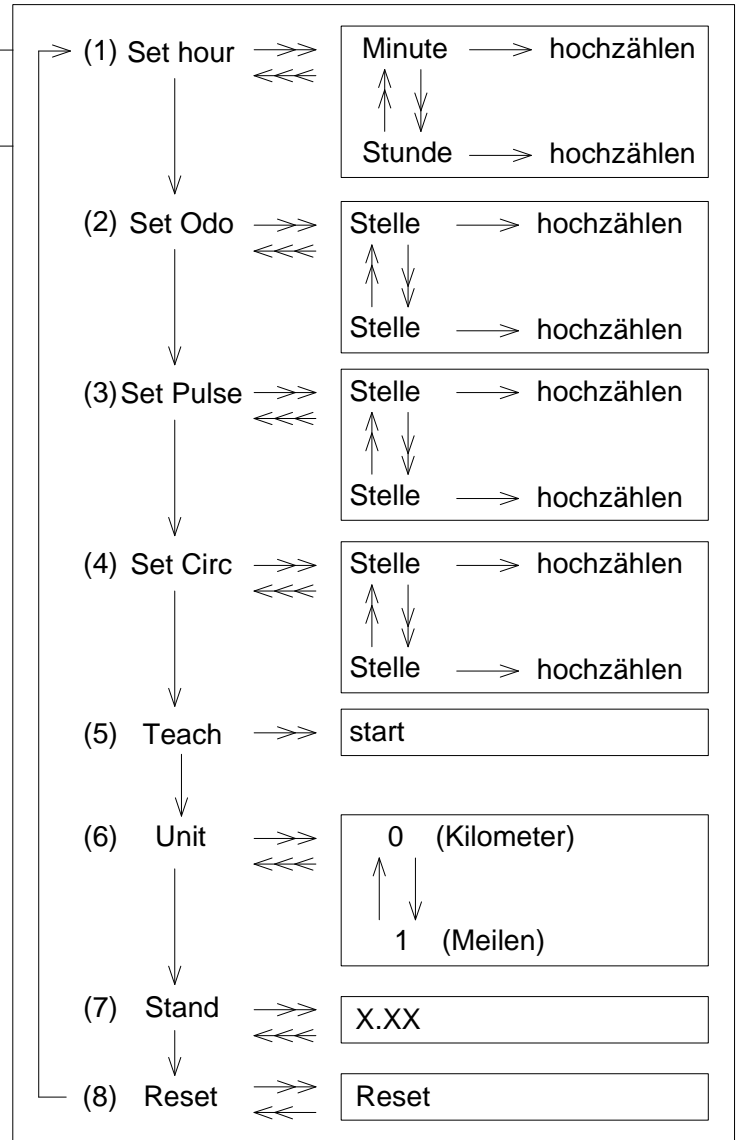


15.3 Übersicht Menüaufbau

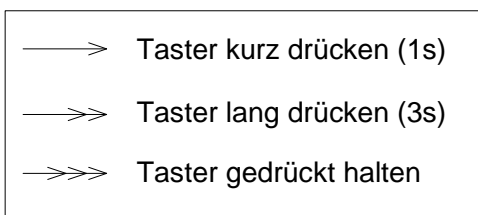
Normal Betrieb



Setup Menü



Legende



15.4 Liste der Abrollumfänge

| Zoll Inch | Reifendimension Tyre Size | Abrollumfang für ABE / Gutachten |
|--------------|------------------------------|-------------------------------------|
| 16 | 100/90 16 | 1770 |
| 16 | 110/90 16 | 1824 |
| 16 | 120/80 16 | 1806 |
| 16 | 120/90 16 | 1878 |
| 16 | 130/70 16 | 1776 |
| 16 | 130/90 16 | 1933 |
| 16 | 150/80 16 | 1951 |
| 16 | 140/90 16 | 1987 |
| 16 | 150/80 16 | 1951 |
| 16 | 160/80 16 | 1999 |
| 16 | 180/60 16 | 1878 |
| 16 | 180/70 16 | 1987 |
| 16 | 200/60 16 | 1924 |
| 16 | 240/50 16 | 1951 |
| 17 | 100/80 17 | 1788 |
| 17 | 110/70 17 54 H TL | 1770 |
| 17 | 110/70 V 17 V 250(54V) TL | 1770 |
| 17 | 110/70 V 17 V250 (54V) TL | 1770 |
| 17 | 110/70 ZR 17 54 W TL | 1770 |
| 17 | 110/80 - 17 57 H TL | 1836 |
| 17 | 110/80 -17 57 H TL | 1836 |
| 17 | 120/60 ZR 17 (55W) TL | 1740 |
| 17 | 120/70 - 17 58 V TL | 1812 |
| 17 | 120/70 B 17 M/C 58 V TL | 1812 |
| 17 | 120/70 ZR 17 (58W) TL | 1812 |
| 17 | 120/80 - 17 61 H | 1884 |
| 17 | 120/80 - 17 M/C 67H reinf. | 1884 |
| 17 | 120/80 -17 M/C 67H reinf. TL | 1884 |
| 17 | 120/90 - 17 rear | 1957 |
| 17 | 130/60 ZR 17 59W TL | 1776 |
| 17 | 130/70 17 62 H TL | 1854 |
| 17 | 130/70 ZR 17 62W TL | 1854 |
| 17 | 130/80 - 17 65 H TL | 1933 |
| 17 | 130/80 - 17 65 H TL | 1933 |
| 17 | 130/80 - 17 65 S | 1933 |
| 17 | 140/80 - 17 69 H | 1981 |
| 17 | 140/80 - B 17 M/C 69 H TL | 1981 |
| 17 | 140/80 B 17 M/C 69H TL | 1981 |
| 17 | 150/60 ZR 17 66W TL | 1848 |
| 17 | 150/70 17 69 H TL | 1939 |
| 17 | 150/70 17 69 V TL | 1939 |
| 17 | 150/70 R 17 69 H TL | 1939 |
| 17 | 150/70 ZR 17 (69W) TL | 1939 |
| 17 | 150/80 17 | 2029 |
| 17 | 160/60 VB 17 (69V) TL | 1884 |
| 17 | 160/60 ZR 17 (69W) TL | 1884 |
| 17 | 160/70 B 17 73 V TL | 1884 |
| 17 | 160/70 ZR 17 73 W TL | 1884 |
| 17 | 170/60 VB 17(72V) TL | 1921 |
| 17 | 170/60 ZR 17 (72W) TL | 1921 |
| 17 | 180/55 ZR 17 (73W) TL | 1903 |
| 17 | 180/55 ZR 17 V300 (73W) TL | 1903 |
| 17 | 190/50 ZR 17 (73W)TL | 1878 |
| 17 | 200/50 ZR 17 (75W) TL | 1919 |

| Zoll Inch | Reifendimension Tyre Size | Abrollumfang für ABE / Gutachten |
|--------------|------------------------------|-------------------------------------|
| 18 | 90/90 - 18 51 H TL | 1869 |
| 18 | 100/90 - 18 56 H | 1924 |
| 18 | 100/90 - 18 56 H TL | 1924 |
| 18 | 100/90 - 18 61 H TL | 1924 |
| 18 | 100/90 - 18 M/C 61 H TL | 1924 |
| 18 | 110/80 - 18 58 H TL | 1912 |
| 18 | 110/80 - 18 58 H TL | 1912 |
| 18 | 110/80 - 18 M/C 58 S | 1912 |
| 18 | 110/90 18 | 1978 |
| 18 | 110/100 18 | 2099 |
| 18 | 120/70 ZR 18 59W TL | 1888 |
| 18 | 120/80 - 18 62 H TL | 1960 |
| 18 | 120/80 - 18 62 S | 1960 |
| 18 | 120/90 - 18 65 H TT/TL | 2032 |
| 18 | 120/90 - 18 M/C 61 H TL | 2032 |
| 18 | 130/70 18 63 H TL | 1930 |
| 18 | 130/70 B 18 69 H reinf. TL | 1930 |
| 18 | 130/80 18 | 2008 |
| 18 | 140/80 - 18 70 R | 2057 |
| 18 | 150/70 VB 18 TL | 2014 |
| 18 | 160/60 VB 18 V280 (70V) TL | 1960 |
| 18 | 160/60 ZR 18 (70W) TL | 1960 |
| 18 | 170/60 VB 18 V280 (73V) TL | 1996 |
| 18 | 170/60 ZR 18 (73W) TL | 1996 |
| 18 | 180/55 18 | 1981 |
| 18 | 200/50 18 | 1951 |
| 18 | 240/40 18 | 1960 |
| 18 | 3.00 - 18 47 S | 1894 |
| 18 | 3.00 - 18 52 M reinf. | 1894 |
| 18 | 3.00 - 18 52 P reinf. | 1894 |
| 18 | 3.25 - 18 52 H | 1930 |
| 18 | 3.25 - 18 52 S | 1930 |
| 18 | 3.25 - 18 59 P reinf. | 1930 |
| 18 | 3.25 - 18 59 P reinf. | 1930 |
| 18 | 3.50 - 18 56 S | 1960 |
| 18 | 3.50 - 18 62 P reinf. | 1960 |
| 18 | 3.50 - 18 62 P reinf. | 1960 |
| 19 | 100/90 - 19 57 H TT/TL | 2002 |
| 19 | 110/90 - 19 62 H TL | 2057 |
| 19 | 110/90 19 57 S TL | 2057 |
| 19 | 3.00 - 19 49 S | 1972 |
| 19 | 3.00 - 19 54 P reinf. | 1972 |
| 19 | 3.25 - 19 54 H TT/TL | 2008 |
| 19 | 3.25 - 19 54 P | 2008 |
| 19 | 3.25 - 19 54 S TT/TL | 2008 |
| 19 | 3.25 - 19 54 V TL | 2008 |
| 19 | 3.50 - 19 57 H TT/TL | 2038 |
| 19 | 3.50 - 19 57 P | 2038 |
| 19 | 3.50 - 19 57 S TL | 2038 |
| 19 | 3.50 - 19 57 V TT/TL | 2038 |
| 21 | 80/90 - 21 48 H | 2045 |
| 21 | 80/90 - 21 54 H TL | 2045 |
| 21 | 90/90 - 21 54 S | 2099 |