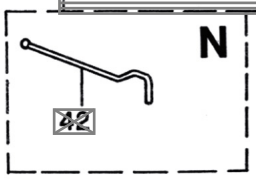
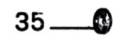
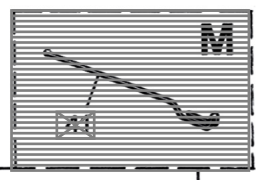
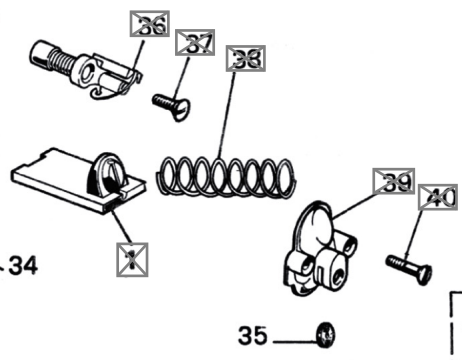


A



N°	Codice	Descrizione	Qta
0	00615	SI 20 20 D	1
11	5253700 77	BUSTA GUARNIZIONI	1
17	5253700 77	BUSTA GUARNIZIONI	1
19	5253700 77	BUSTA GUARNIZIONI	1
21	5253700 77	BUSTA GUARNIZIONI	1
23	5253700 77	BUSTA GUARNIZIONI	1
34	5253700 77	BUSTA GUARNIZIONI	1
35	5253700 77	BUSTA GUARNIZIONI	1
43	5253700 77	BUSTA GUARNIZIONI	1