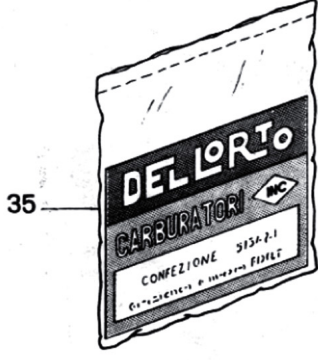
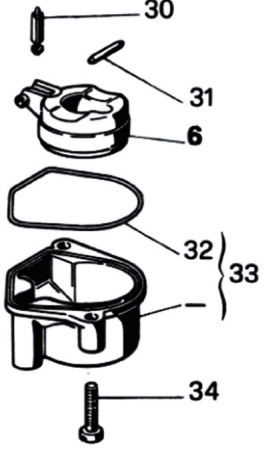
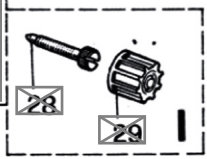
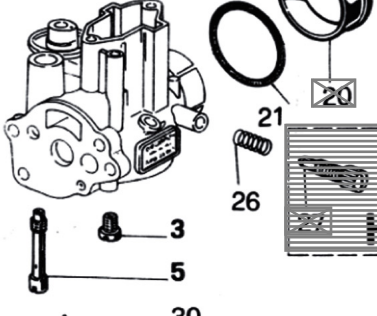


A



35

N°	Codice	Descrizione	Qta
0	00953	SHB 16 12N	1
1	0623110 64	VALVOLA GAS	1
3	0148658 02	GETTO	1
5	0621750 02	GETTO	1
6	0612202 80	GALLEGGIANTE	1
11	5254100 77	BUSTA GUARNIZIONI	1
14	0645500 61	MOLLA	1
15	5301100 78	KIT STARTER A FILO	1
16	5254100 77	BUSTA GUARNIZIONI	1
17	5304400 78	KIT PIPETTA	1
21	5254100 77	BUSTA GUARNIZIONI	1
22	5302000 78	KIT FASCETTA	1
26	0360600 61	MOLLA	1
30	0283800 05	SPILLO CHIUS. BENZ.	1
31	0456000 22	PERNO	1
32	5254100 77	BUSTA GUARNIZIONI	1
33	1350200 96	VASCHETTA	1
34	1183700 36	VITE	2
35	5254100 77	BUSTA GUARNIZIONI	1