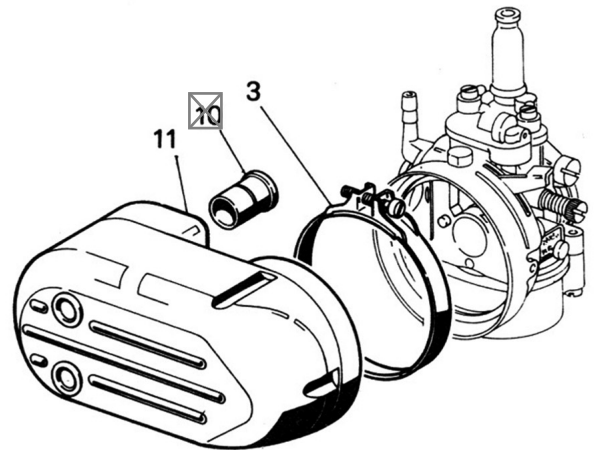
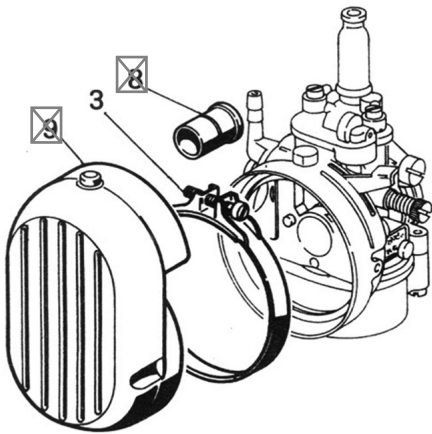
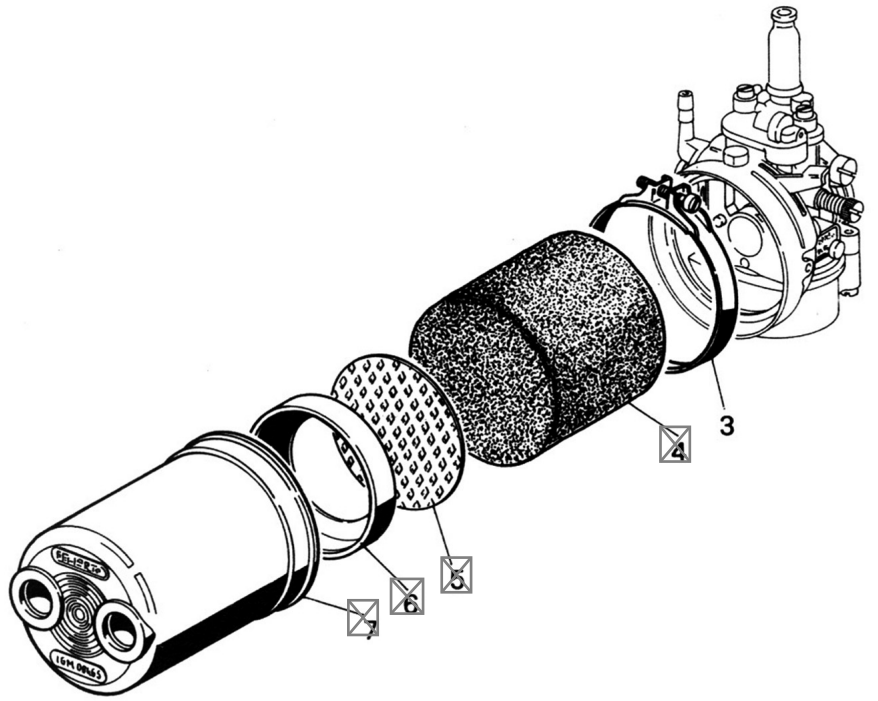
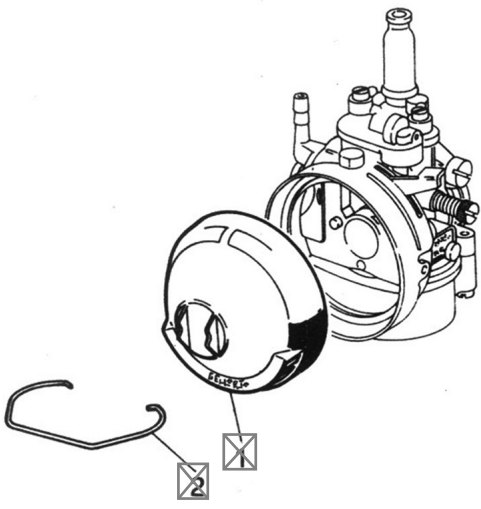


N°	Codice	Descrizione	Qta
0	01731	SHA 14 14L	1
1	0611450 64	VALVOLA ARIA	1
4	0610801 64	VALVOLA GAS	1
5	0148664 02	GETTO	1
6	0612202 80	GALLEGGIANTE	1
10	5257300 77	BUSTA GUARNIZIONI	1
17	5257300 77	BUSTA GUARNIZIONI	1
18	0930200 53	COPERCHIO VALVOLA	1
22	0419000 36	VITE	1
23	5257300 77	BUSTA GUARNIZIONI	1
25	0647500 38	PIPETTA	1
26	0610900 29	FILTRO BENZINA	1
27	0742700 27	DADO	1
28	0541700 22	PERNO	1
29	0653000 61	MOLLA	1
30	0901900 23	PIASTRINA	1
31	0611700 86	ELEMENTO FILTRANTE	1
32	5257300 77	BUSTA GUARNIZIONI	1
34	0283800 05	SPILLO CHIUS. BENZ.	1
35	0877300 22	PERNO	1
37	5257300 77	BUSTA GUARNIZIONI	1
38	1136200 62	RIDUZIONE ISOLANTE	1
39	0360600 61	MOLLA	1
40	0614000 37	VITE	1
41	0630500 36	VITE	1
43	1341200 96	VASCHETTA	1
44	5257300 77	BUSTA GUARNIZIONI	1
45	1183700 36	VITE	2
46	5257300 77	BUSTA GUARNIZIONI	1
48	5257300 77	BUSTA GUARNIZIONI	1



N°	Codice	Descrizione	Qta
3	0461000 50	FASCETTA	1
11	0914100 85	CUFFIA FILTRO	1