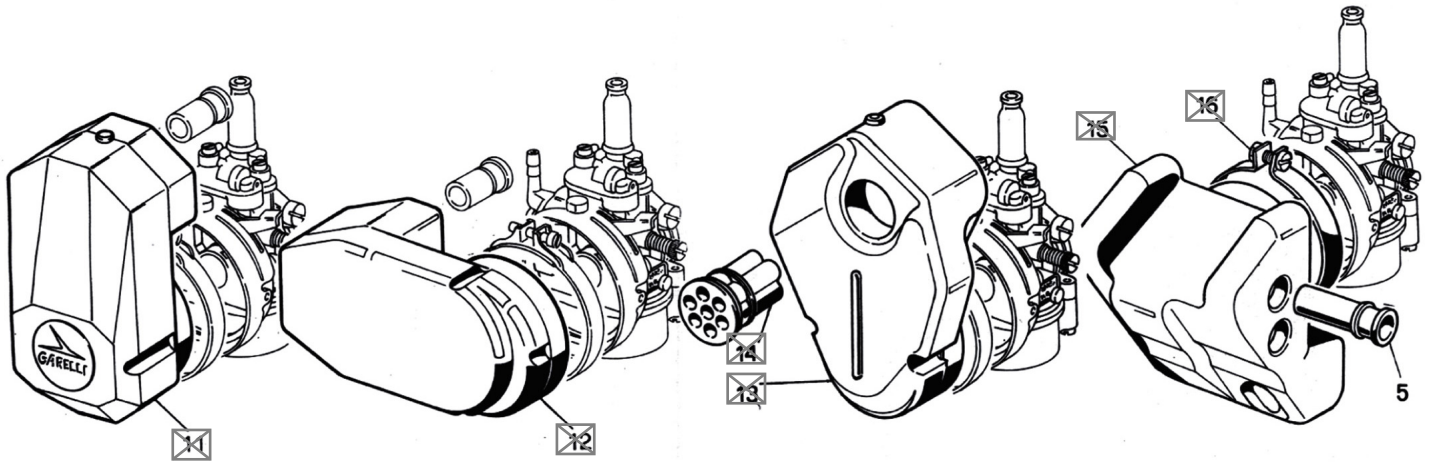
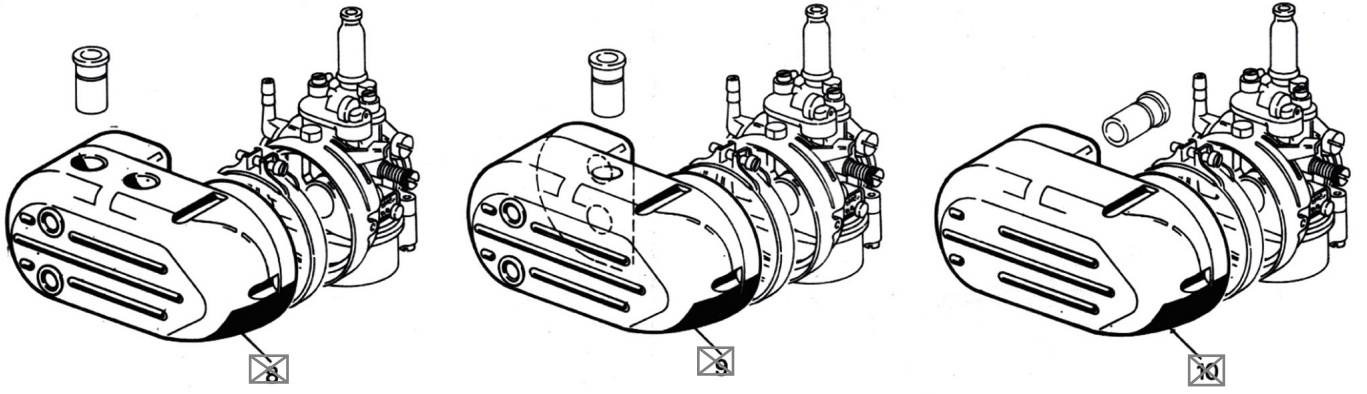
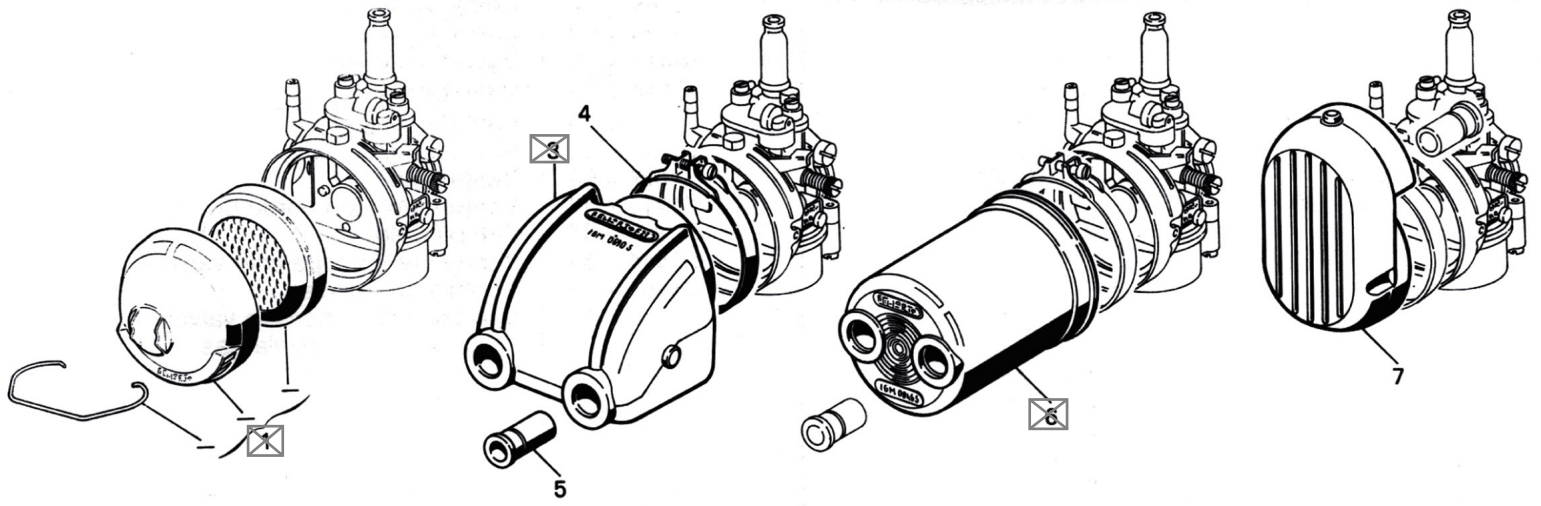


N°	Codice	Descrizione	Qta
0	02217	SHA 14 9L	1
1	0611450 64	VALVOLA ARIA	1
2	0610802 64	VALVOLA GAS	1
3	01486846 02	GETTO	1
4	0612202 80	GALLEGGIANTE	1
13	5257900 77	BUSTA GUARNIZIONI	1
15	0960300 53	COPERCHIO VALVOLA	1
18	5257900 77	BUSTA GUARNIZIONI	1
19	1136200 62	RIDUZIONE ISOLANTE	1
20	0610900 29	FILTRO BENZINA	1
21	5257900 77	BUSTA GUARNIZIONI	1
22	0647500 38	PIPETTA	1
25	0419000 36	VITE	1
29	5304500 78	KIT PERNO VALVOLA ARIA	1
30	0611700 86	ELEMENTO FILTRANTE	1
31	5257900 77	BUSTA GUARNIZIONI	1
32	0283800 05	SPILLO CHIUS. BENZ.	1
33	0877300 22	PERNO	1
34	5257900 77	BUSTA GUARNIZIONI	1
35	1341200 96	VASCHETTA	1
36	1183700 36	VITE	2
37	5303000 78	KIT VITE REG. VALV. GAS	1
38	5304900 78	KIT VITE SERR. MANICOTTO	1
39	5257900 77	BUSTA GUARNIZIONI	1



CATALOGO RICAMBI CARBURATORI

DELEORTO

MOTOVEICOLI

Casa: RIZZATO

Veicolo: Ciclomotore Tokaido RC25km/h Mars1M1994

Regolazione: 02217

N°	Codice	Descrizione	Qta
4	0461000 50	FASCETTA	1
5	0719500 35	TUBETTO	2
7	0720400 85	CUFFIA FILTRO	1