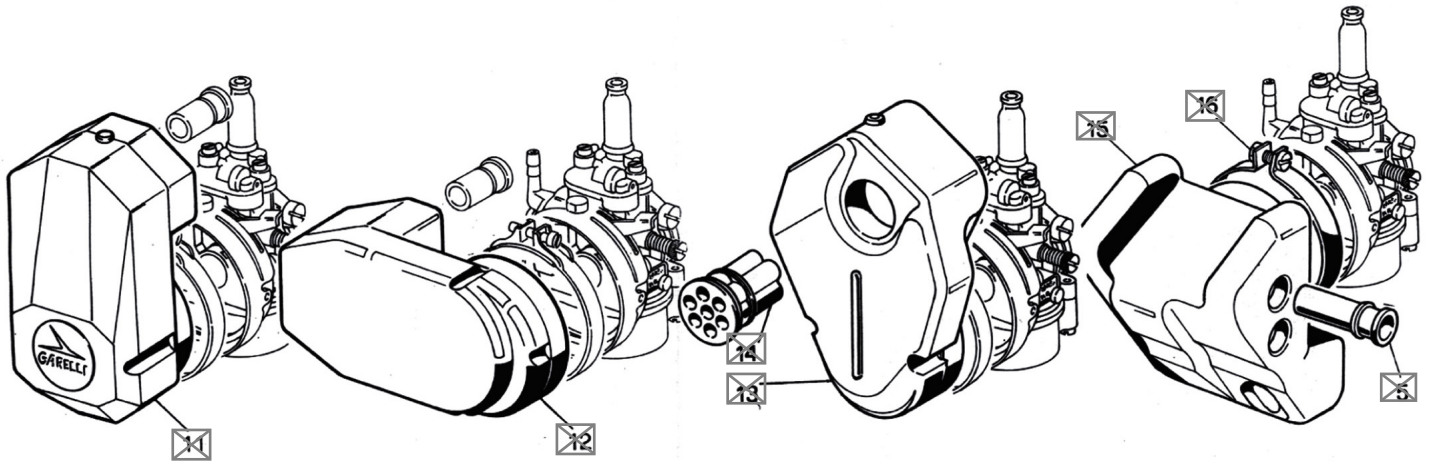
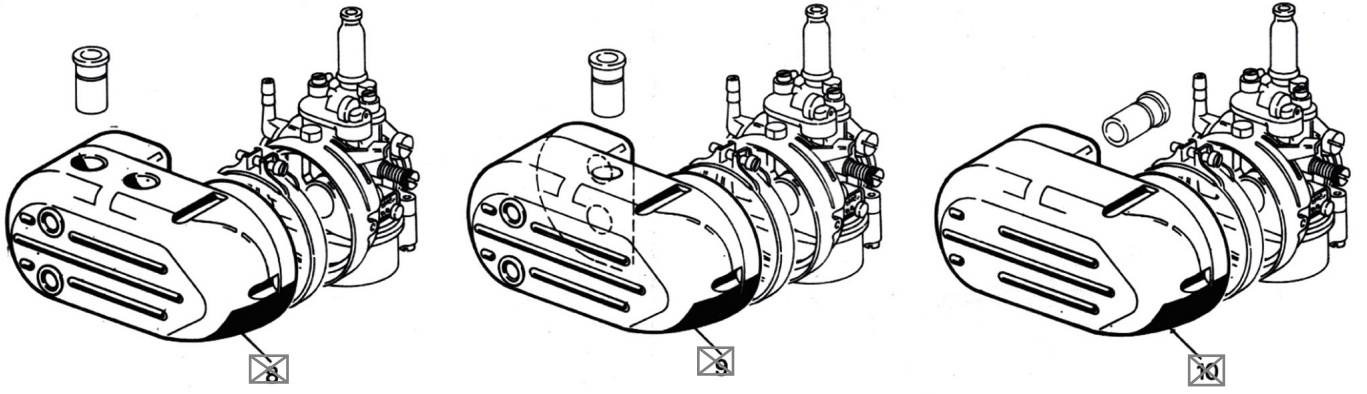
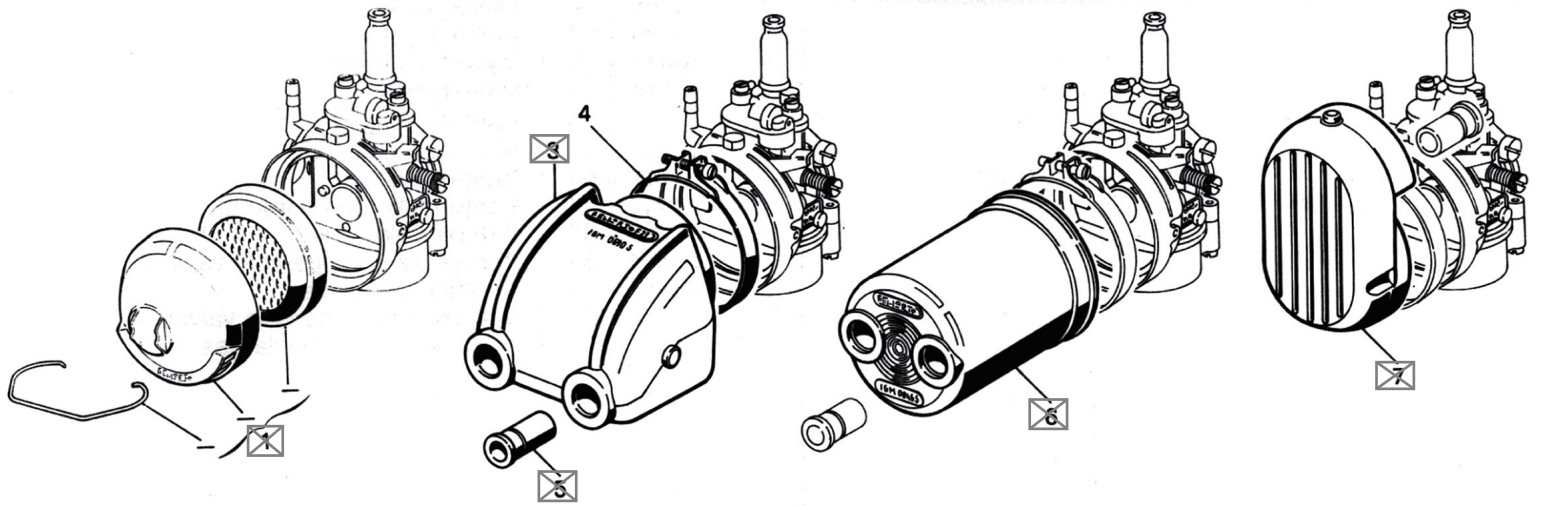


N°	Codice	Descrizione	Qta
0	02242	SHA 14 12P	1
1	0925340 64	VALVOLA ARIA	1
2	0610801 64	VALVOLA GAS	1
3	0148653 02	GETTO	1
4	0612202 80	GALLEGGIANTE	1
6	1137700 06	CAPPUCCIO	1
8	1157200 35	TUBETTO	1
9	1157400 53	COPERCHIO VALVOLA	1
10	5257900 77	BUSTA GUARNIZIONI	1
13	0610900 29	FILTRO BENZINA	1
14	0647500 38	PIPETTA	1
15	5257900 77	BUSTA GUARNIZIONI	1
17	0419000 36	VITE	1
18	0611701 86	ELEMENTO FILTRANTE	1
19	5257900 77	BUSTA GUARNIZIONI	1
20	0877300 22	PERNO	1
21	5257900 77	BUSTA GUARNIZIONI	1
22	1341200 96	VASCHETTA	1
23	5305000 78	KIT VALVOLA ARIA	1
24	1183700 36	VITE	2
25	1136200 62	RIDUZIONE ISOLANTE	1
26	5257900 77	BUSTA GUARNIZIONI	1
33	1239400 26	LEVA	1
35	5304900 78	KIT VITE SERR. MANICOTTO	1
36	5303000 78	KIT VITE REG. VALV. GAS	1
37	0283800 05	SPILLO CHIUS. BENZ.	1
38	5257900 77	BUSTA GUARNIZIONI	1



CATALOGO RICAMBI CARBURATORI

**DELEORTO**

MOTOVEICOLI

**Casa:** TOMOS

**Veicolo:** Ciclomotore Targa (Mercatocinese) 1995

**Regolazione:** 02242

N°	Codice	Descrizione	Qta
4	0461000 50	FASCETTA	1