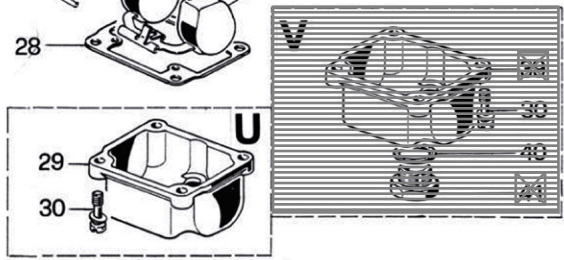
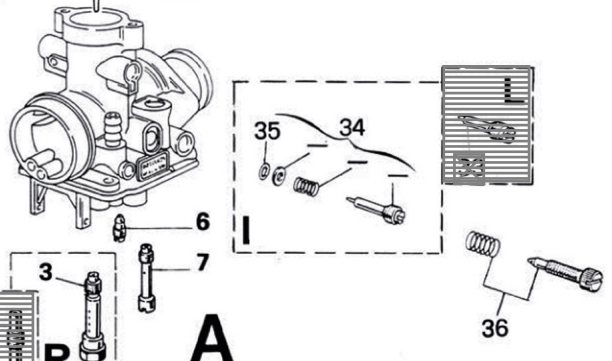
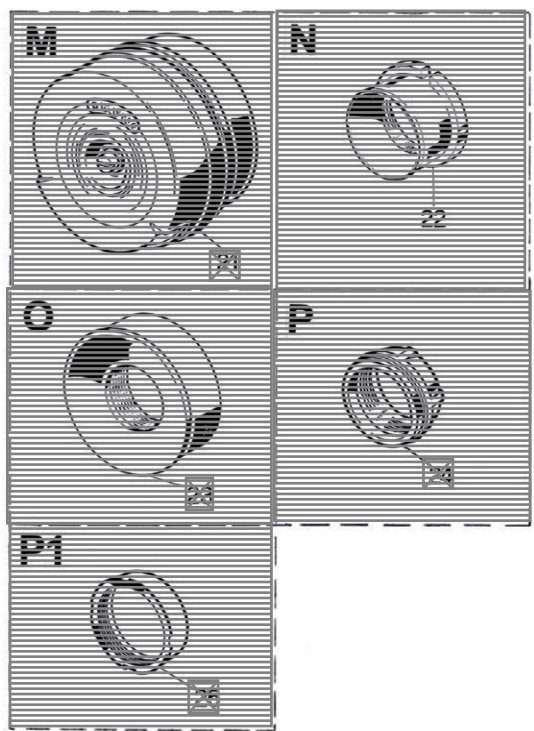
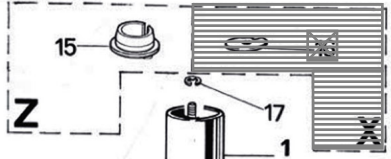


PHBG...A-C



N°	Codice	Descrizione	Qta
0	02631	PHBG 19 DS	1
1	0947530 64	VALVOLA GAS	1
2	0959509 08	SPILLO CONICO W	1
3	09511262 28	POLVERIZZATORE AN	1
5	0148675 02	GETTO	1
6	0148845 02	GETTO	1
7	0950160 02	GETTO	1
8	0945001 80	GALLEGGIANTE	1
10	0147600 06	CAPPUCCIO	2
11	0110400 37	VITE	1
12	5303100 78	KIT COPERCHIO VALV. GAS	1
13	5252600 77	BUSTA GUARNIZIONI	1
14	0959700 61	MOLLA	1
15	1495800 21	FERMAGLIO	1
17	0959600 21	FERMAGLIO	1
22	0422400 82	RACCORDO	1
26	0283800 05	SPILLO CHIUS. BENZ.	1
27	0950600 22	PERNO	1
28	5252600 77	BUSTA GUARNIZIONI	1
29	0944400 96	VASCHETTA	1
30	1183600 36	VITE	4
34	5302400 78	KIT VITE REG. MISC. MIN.	1
35	5252600 77	BUSTA GUARNIZIONI	1
36	5302700 78	KIT VITE REG. VALV. GAS	1
37	0977900 52	FONDELLO	1
40	5252600 77	BUSTA GUARNIZIONI	1
42	5252600 77	BUSTA GUARNIZIONI	1