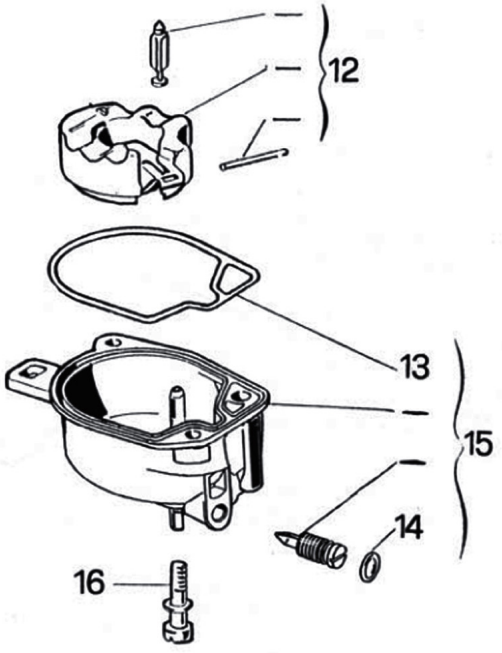
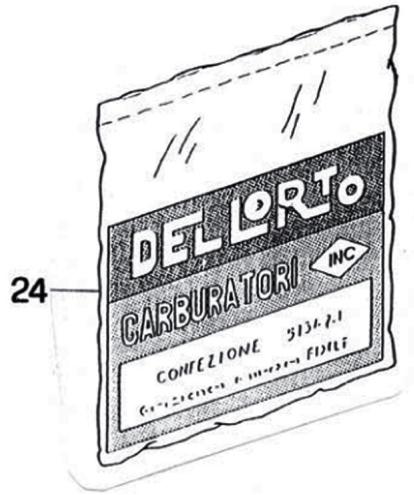


**A**



N°	Codice	Descrizione	Qta
0	06334	PHVA 12 KS	1
1	1524930 64	VALVOLA GAS	1
2	1625021 08	SPILLO CONICO A	1
3	16200208 28	POLVERIZZATORE HA	1
4	0641346 02	GETTO	1
5	1160030 02	GETTO	1
6	0752600 36	VITE	1
7	5262200 77	BUSTA GUARNIZIONI	1
8	1598900 53	COPERCHIO CAMERA MISC.	1
9	1505800 61	MOLLA	1
10	1368700 21	FERMAGLIO	1
11	1368100 21	ANELLO	1
12	5305300 78	KIT GALLEGGIANTE	1
13	5262200 77	BUSTA GUARNIZIONI	1
14	5262200 77	BUSTA GUARNIZIONI	1
15	1676300 96	VASCHETTA	1
16	1370900 36	VITE	2
17	5262200 77	BUSTA GUARNIZIONI	1
18	5262200 77	BUSTA GUARNIZIONI	1
19	5308500 78	KIT DISP. AVVIAM.	1
21	5262200 77	BUSTA GUARNIZIONI	1
22	5308600 78	KIT VITE REG. VALVOLA	1
23	1516800 35	TUBETTO	1
24	5262200 77	BUSTA GUARNIZIONI	1