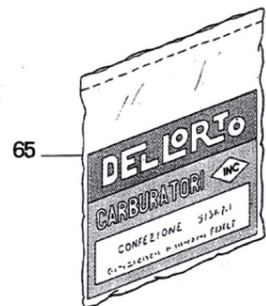
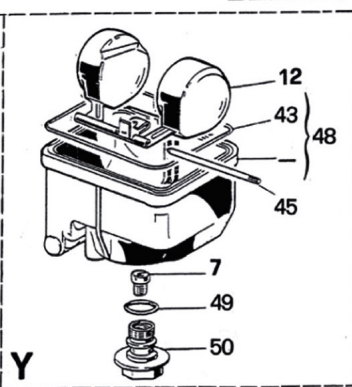
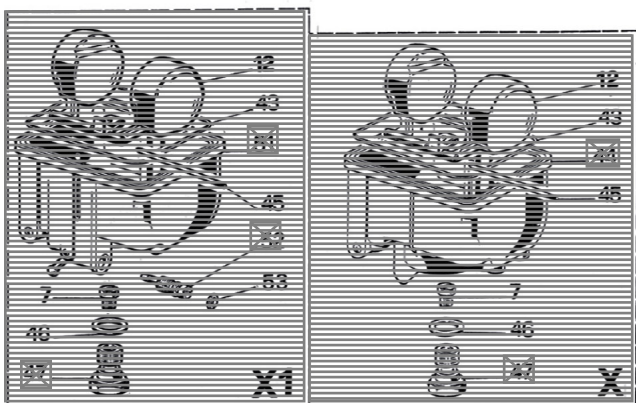
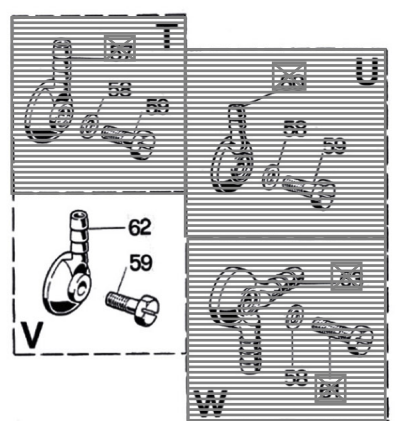
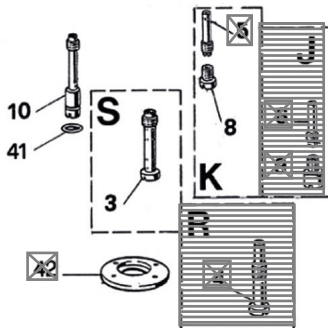


A



N°	Codice	Descrizione	Qta
0	04048	PHBH 30 AS	1
1	0937430 64	VALVOLA GAS	1
2	0947715 08	SPILLO CONICO X	1
3	07790266 28	POLVERIZZATORE P	1
7	06413145 02	GETTO	1
8	0148645 02	GETTO	1
10	07746100 02	GETTO	1
11	09436150 33	VALVOLA A SPILLO	1
11	10375150 33	VALVOLA A SPILLO	1
12	0901001 80	GALLEGGIANTE	1
13	5303200 78	KIT COPERCHIO VALV. GAS	1
15	0110400 37	VITE	1
21	0942500 61	MOLLA	1
22	0937500 21	PIASTRINA	1
23	0959600 21	FERMAGLIO	1
24	5252300 77	BUSTA GUARNIZIONI	1
26	5252300 77	BUSTA GUARNIZIONI	1
31	0774500 36	VITE	1
32	0829400 64	DISPOSITIVO AVVIAMENTO	1
33	5302200 78	KIT VITE REG. MISC. MIN.	1
34	5252300 77	BUSTA GUARNIZIONI	1
36	5302800 78	KIT VITE REG. VALV. GAS	1
37	5252300 77	BUSTA GUARNIZIONI	1
41	5252300 77	BUSTA GUARNIZIONI	1
43	5252300 77	BUSTA GUARNIZIONI	1
45	0734600 22	PERNO	1
46	5252300 77	BUSTA GUARNIZIONI	1
48	1378100 96	VASCHETTA	1
49	5252300 77	BUSTA GUARNIZIONI	1
50	1177100 34	TAPPO	1
53	5252300 77	BUSTA GUARNIZIONI	1
54	5301700 78	KIT FASCETTA	1
56	0610900 29	FILTRO BENZINA	1
58	5252300 77	BUSTA GUARNIZIONI	1
59	0456800 36	VITE	1
62	0925000 38	PIPETTA	1
64	5252300 77	BUSTA GUARNIZIONI	1
65	5252300 77	BUSTA GUARNIZIONI	1