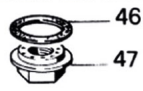
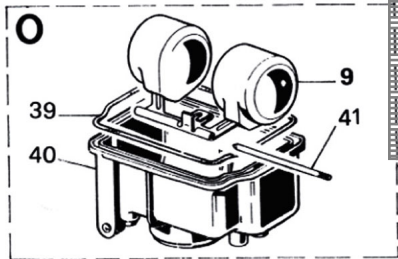
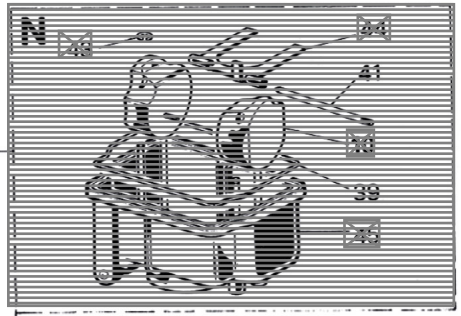


A



N°	Codice	Descrizione	Qta
0	06831	PHBE 34 BS	1
1	0930940 64	VALVOLA GAS	1
3	0853003 08	SPILLO CONICO K	1
4	08540270 28	POLVERIZZATORE AB	1
5	06413158 02	GETTO	1
6	0148650 02	GETTO	1
7	0774690 02	GETTO	1
8	10375150 33	VALVOLA A SPILLO	1
9	0745001 80	GALLEGGIANTE	1
14	5251900 77	BUSTA GUARNIZIONI	1
15	5300300 78	KIT STARTER A FILO	1
16	0854200 36	VITE	2
18	0110400 37	VITE	1
20	0855000 61	MOLLA	1
21	0852500 21	FERMAGLIO	1
23	1104500 53	COPERCHIO CAMERA MISC.	1
27	5251900 77	BUSTA GUARNIZIONI	1
28	5251900 77	BUSTA GUARNIZIONI	1
32	5302200 78	KIT VITE REG. MISC. MIN.	1
33	5251900 77	BUSTA GUARNIZIONI	1
34	5251900 77	BUSTA GUARNIZIONI	1
35	5302800 78	KIT VITE REG. VALV. GAS	1
36	5251900 77	BUSTA GUARNIZIONI	1
38	0888500 32	PORTAGETTO	1
39	5251900 77	BUSTA GUARNIZIONI	1
40	1055700 96	VASCHETTA	1
41	0734600 22	PERNO	1
42	5251900 77	BUSTA GUARNIZIONI	1
46	5251900 77	BUSTA GUARNIZIONI	1
47	1023800 34	TAPPO	1
48	0610900 29	FILTRO BENZINA	1
50	5251900 77	BUSTA GUARNIZIONI	1
54	0875200 38	PIPETTA	1
55	0405300 36	VITE	1
56	5251900 77	BUSTA GUARNIZIONI	1