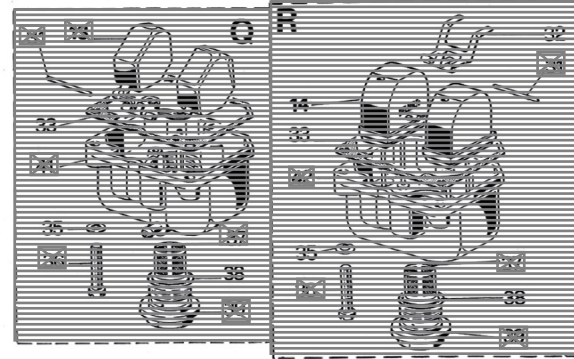
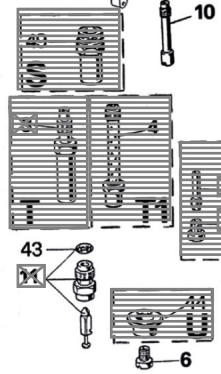
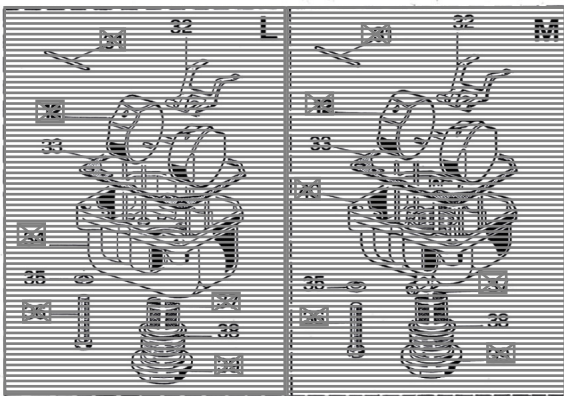
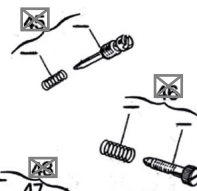


A



50



N°	Codice	Descrizione	Qta
2	0853027 08	SPILLO CONICO K	1
4	14206266 28	POLVERIZZATORE FN	1
6	06413168 02	GETTO	1
7	1308630 02	GETTO	1
9	1299530 02	GETTO	1
10	0621760 02	GETTO	1
14	1576004 80	GALLEGGIANTE	2
20	5261200 77	BUSTA GUARNIZIONI	1
21	0893200 37	VITE	1
25	0959600 21	FERMAGLIO	1
27	5261200 77	BUSTA GUARNIZIONI	1
29	1175200 36	VITE	1
32	1054400 26	BILANCIERE	1
33	5261200 77	BUSTA GUARNIZIONI	1
35	0495700 23	RONDELLA	3
38	5261200 77	BUSTA GUARNIZIONI	1
43	5261200 77	BUSTA GUARNIZIONI	1
44	1254600 52	FONDELLO	1
47	5261200 77	BUSTA GUARNIZIONI	1
49	1333900 33	SEDE	1
50	5261200 77	BUSTA GUARNIZIONI	1

