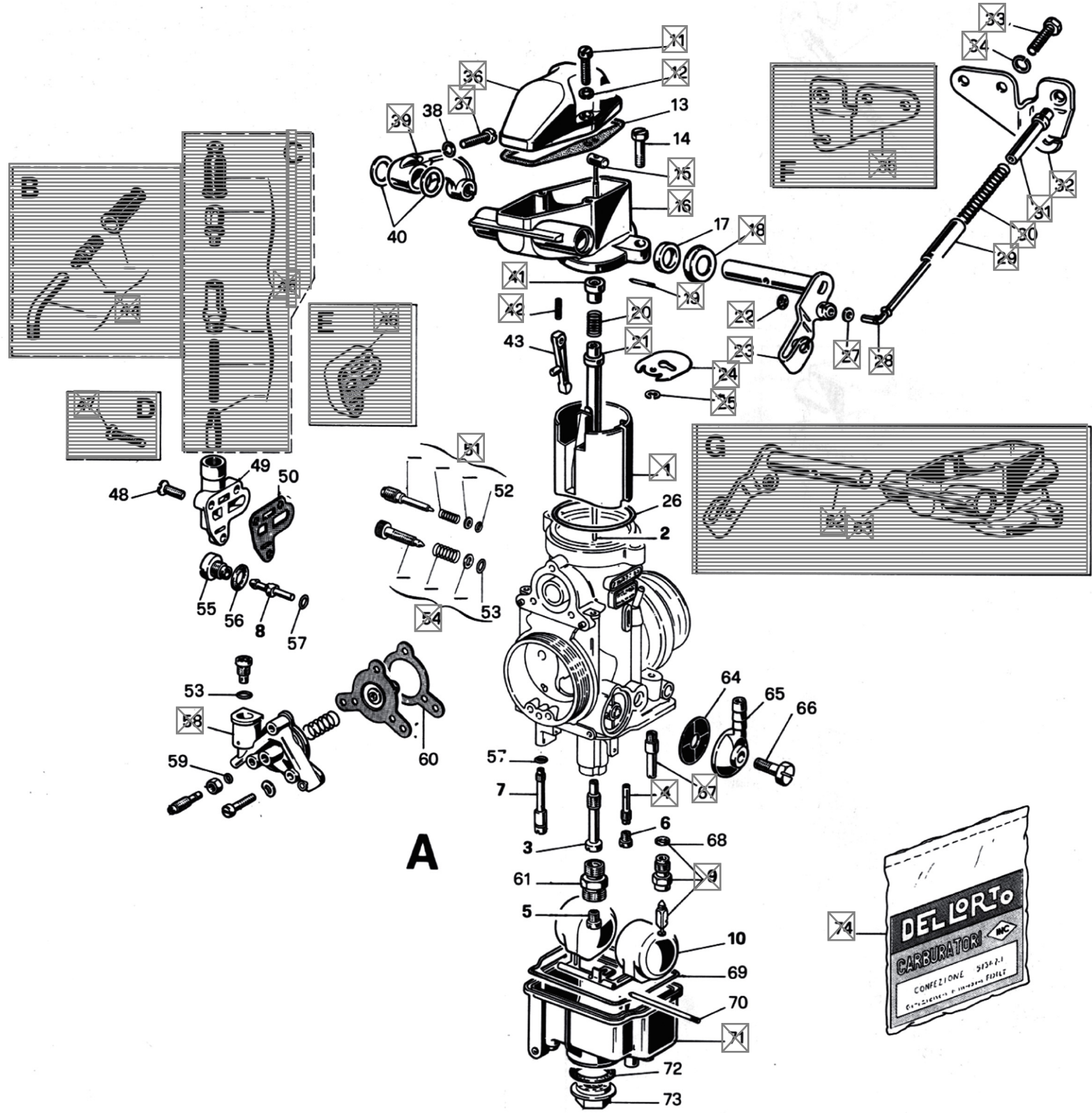


N°	Codice	Descrizione	Qta
0	04842	PHM 40 ND1	1
1	11815605 64	VALVOLA GAS	1
9	08649300 33	VALVOLA A SPILLO	1
52	1055700 96	VASCHETTA	1
75	5252000 77	BUSTA GUARNIZIONI	1



**A**



N°	Codice	Descrizione	Qta
2	0853004 08	SPILLO CONICO K	1
3	08540260 28	POLVERIZZATORE AB	1
5	06413165 02	GETTO	1
6	0148660 02	GETTO	1
7	0774660 02	GETTO	1
8	0785138 02	GETTO	1
10	0745001 80	GALLEGGIANTE	1
13	5252000 77	BUSTA GUARNIZIONI	1
14	0854200 36	VITE	2
17	5252000 77	BUSTA GUARNIZIONI	1
26	5252000 77	BUSTA GUARNIZIONI	1
38	0501100 23	RONDELLA	3
40	5252000 77	BUSTA GUARNIZIONI	1
43	0842600 26	LEVA	1
48	0871100 36	VITE	3
49	0888700 56	CORPO DISPOSITIVO AVV.	1
50	5252000 77	BUSTA GUARNIZIONI	1
52	5252000 77	BUSTA GUARNIZIONI	1
53	5252000 77	BUSTA GUARNIZIONI	1
55	1074700 34	TAPPO	1
56	5252000 77	BUSTA GUARNIZIONI	1
57	5252000 77	BUSTA GUARNIZIONI	1
59	5252000 77	BUSTA GUARNIZIONI	1
60	5252000 77	BUSTA GUARNIZIONI	1
61	0888500 32	PORTAGETTO	1
64	0610900 29	FILTRO BENZINA	1
65	0925000 38	PIPETTA	1
66	0456800 36	VITE	1
68	5252000 77	BUSTA GUARNIZIONI	1
69	5252000 77	BUSTA GUARNIZIONI	1
70	0734600 22	PERNO	1
72	5252000 77	BUSTA GUARNIZIONI	1
73	1023800 34	TAPPO	1