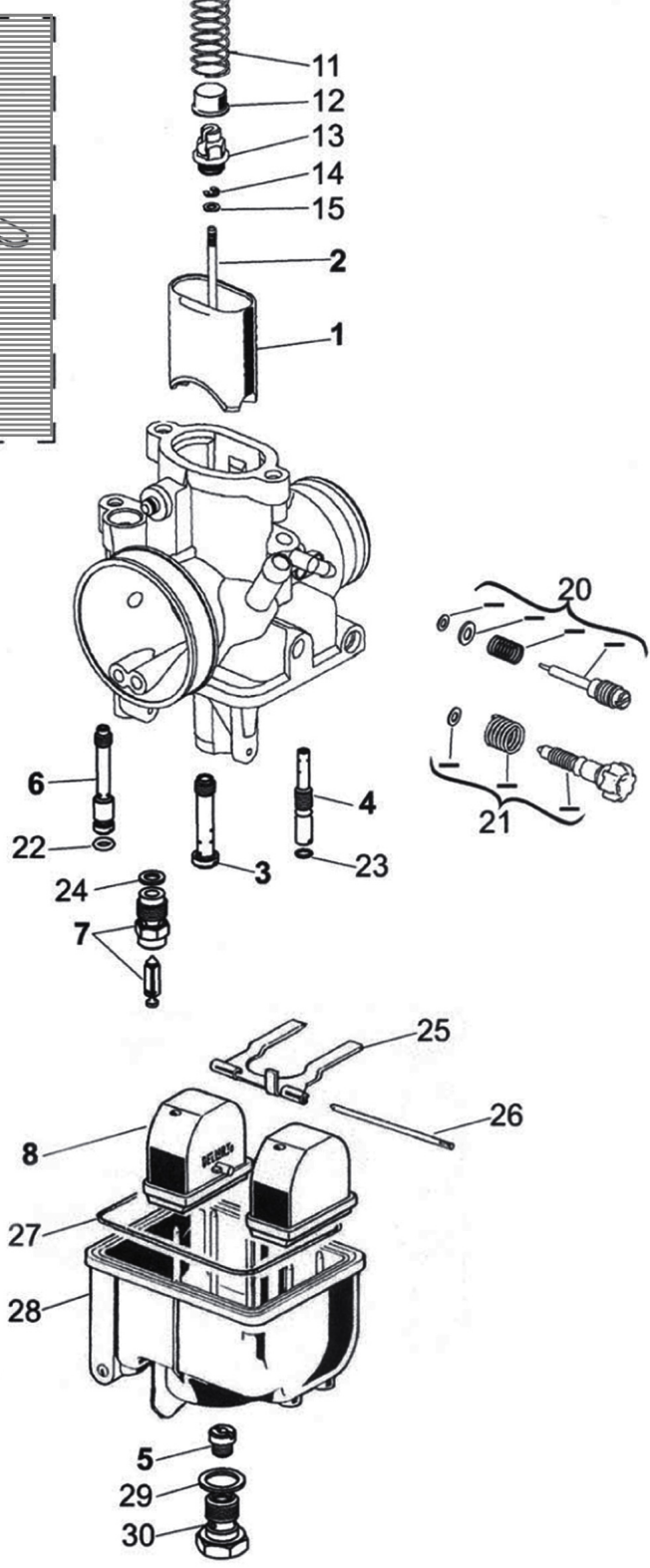


A



N°	Codice	Descrizione	Qta
0	09351	VHST 26 BS	1
1	1662055 64	VALVOLA GAS	1
2	0226549 08	SPILLO CONICO D	1
3	08358270 28	POLVERIZZATORE K	1
4	1669035 02	GETTO	1
5	06413116 02	GETTO	1
6	0774660 02	GETTO	1
7	16954300 33	VALVOLA A SPILLO	1
8	1576005 80	GALLEGGIANTE	2
9	5303800 78	KIT TUBETTO 50	1
10	5312100 78	KIT COPERCHIO VALV. GAS VHST	1
11	1667900 61	MOLLA	1
12	1441600 52	FONDELLO	1
13	1666300 04	NIPPLO	1
14	0959600 21	FERMAGLIO	1
15	1082500 23	RONDELLA	1
17	0774500 36	VITE	1
18	1662100 64	DISPOSITIVO AVVIAMENTO	1
19	5262700 77	BUSTA GUARNIZIONI	1
20	5302200 78	KIT VITE REG. MISC. MIN.	1
21	5311900 78	KIT VITE REG. VALV. VHST	1
22	5262700 77	BUSTA GUARNIZIONI	1
23	5262700 77	BUSTA GUARNIZIONI	1
24	5262700 77	BUSTA GUARNIZIONI	1
25	1686300 26	BILANCIERE	1
26	0734600 22	PERNO	1
27	5262700 77	BUSTA GUARNIZIONI	1
28	1359000 96	VASCHETTA	1
29	5262700 77	BUSTA GUARNIZIONI	1
30	0626700 34	TAPPO	1
31	5262700 77	BUSTA GUARNIZIONI	1