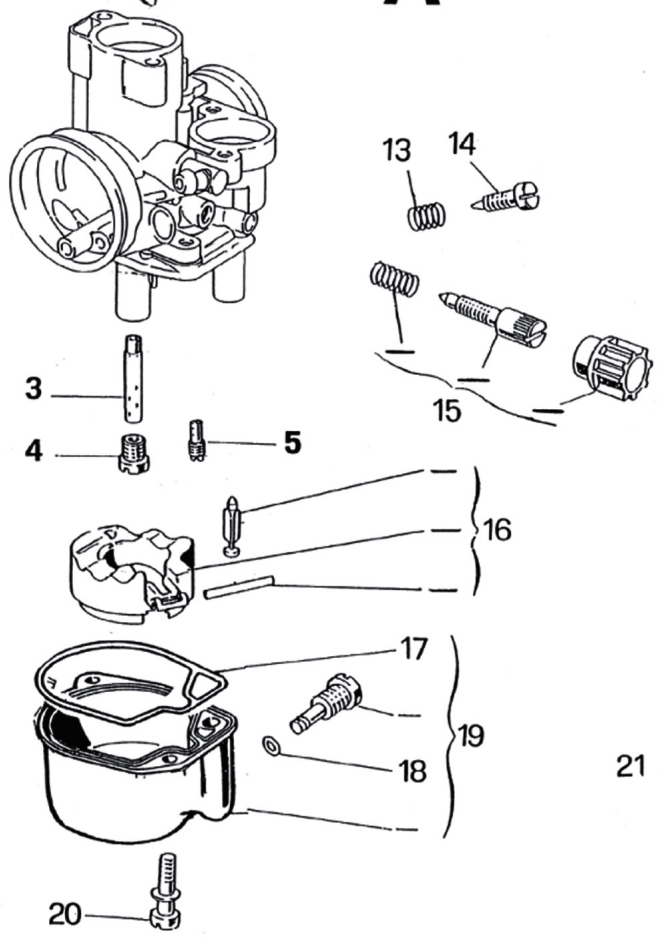


# A



<b>N°</b>	<b>Codice</b>	<b>Descrizione</b>	<b>Qta</b>
0	01179	PHVB 19 DD	1
1	1437140 64	VALVOLA GAS	1
2	1537706 08	SPILLO CONICO M	1
3	15378212 28	POLVERIZZATORE GH	1
4	0641385 02	GETTO	1
5	1550045 02	GETTO	1
6	1485900 53	COPERCHIO CAMERA MISC.	1
7	5262100 77	BUSTA GUARNIZIONI	1
8	0959700 61	MOLLA	1
9	1495800 21	FERMAGLIO	1
10	0959600 21	FERMAGLIO	1
11	5262100 77	BUSTA GUARNIZIONI	1
12	5301000 78	KIT AVVIAM. A FILO	1
13	0141100 61	MOLLA	1
14	1542500 37	VITE	1
15	5310800 78	KIT VITE REG. GAS	1
16	5305300 78	KIT GALLEGGIANTE	1
17	5262100 77	BUSTA GUARNIZIONI	1
18	5262100 77	BUSTA GUARNIZIONI	1
19	1535400 96	VASCHETTA	1
20	1370900 36	VITE	2
21	5262100 77	BUSTA GUARNIZIONI	1