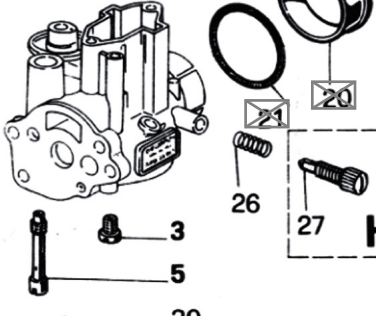
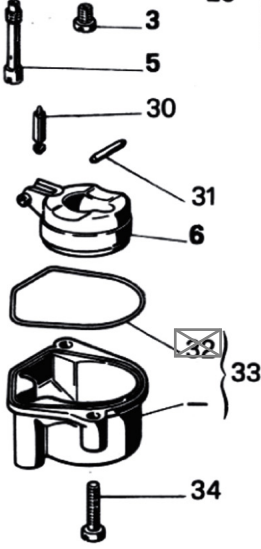
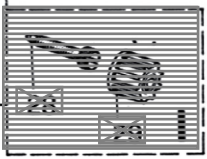


A



H



35

<b>N°</b>	<b>Codice</b>	<b>Descrizione</b>	<b>Qta</b>
0	00753	SHB 16 10	1
1	0623102 64	VALVOLA GAS	1
3	0148651 02	GETTO	1
4	0336038 02	GETTO	1
5	0621750 02	GETTO	1
6	0612202 80	GALLEGGIANTE	1
13	0963200 53	COPERCHIO VALVOLA	1
14	0645500 61	MOLLA	1
15	5301100 78	KIT STARTER A FILO	1
17	5304300 78	KIT PIPETTA	1
22	5302000 78	KIT FASCETTA	1
26	0360600 61	MOLLA	1
27	0335700 37	VITE	1
30	0283800 05	SPILLO CHIUS. BENZ.	1
31	0456000 22	PERNO	1
33	1350200 96	VASCHETTA	1
34	1183700 36	VITE	2
35	5254100 77	BUSTA GUARNIZIONI	1