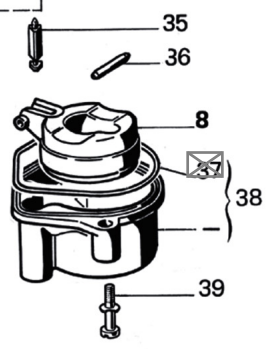
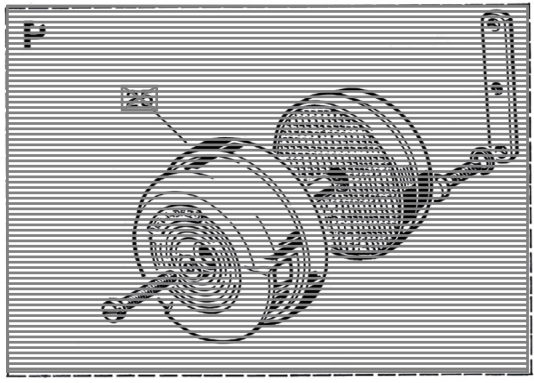
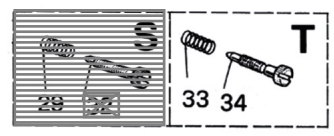
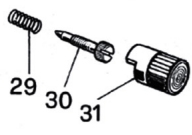


A



N°	Codice	Descrizione	Qta
0	00938	SHBC 18 16N	1
1	1056903 64	VALVOLA GAS	1
2	0148660 02	GETTO	1
5	1236542 02	GETTO	1
6	0621750 02	GETTO	1
8	0612202 80	GALLEGGIANTE	1
9	0964100 53	COPERCHIO VALVOLA	1
14	0964100 53	COPERCHIO VALVOLA	1
16	5300500 78	KIT STARTER A FILO	1
17	0456800 36	VITE	1
19	0651700 38	PIPETTA	1
20	0610900 29	FILTRO BENZINA	1
24	0793900 36	PRIGIONIERO	2
26	5301600 78	KIT FASCETTA	1
29	0360600 61	MOLLA	1
30	0335700 37	VITE	1
31	1215600 31	POMOLO	1
33	0263800 61	MOLLA	1
34	1217200 37	VITE	1
35	0283800 05	SPILLO CHIUS. BENZ.	1
36	0456000 22	PERNO	1
38	1350200 96	VASCHETTA	1
39	1183700 36	VITE	2
40	5251600 77	BUSTA GUARNIZIONI	1