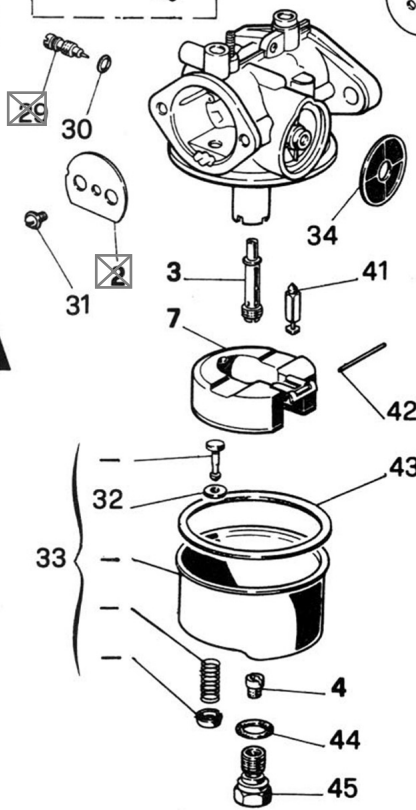


A



N°	Codice	Descrizione	Qta
0	07430	FHCD 20 16E	1
1	0614201 64	VALVOLA GAS	1
2	0903801 64	VALVOLA ARIA	1
3	1158901 28	EMULSIONATORE	1
4	1160098 02	GETTO	1
4	5256700 77	BUSTA GUARNIZIONI	1
6	0680435 02	GETTO	1
7	0615103 80	GALLEGGIANTE	1
8	0909300 39	ALBERINO ARIA	1
8	5256700 77	BUSTA GUARNIZIONI	1
20	0706100 06	CAPPUCCIO	1
21	5256700 77	BUSTA GUARNIZIONI	1
22	0942800 39	ALBERINO GAS	1
27	0623600 37	VITE	1
28	0467000 61	MOLLA	1
30	5256700 77	BUSTA GUARNIZIONI	1
31	0774700 36	VITE	2
32	5256700 77	BUSTA GUARNIZIONI	1
33	0997800 96	VASCHETTA	1
34	1183000 29	FILTRO BENZINA	1
36	5256700 77	BUSTA GUARNIZIONI	1
37	1121100 36	VITE	1
38	0610600 38	PIPETTA	1
41	0283800 05	SPILLO CHIUS. BENZ.	1
42	0877400 22	PERNO	1
43	5256700 77	BUSTA GUARNIZIONI	1
44	5256700 77	BUSTA GUARNIZIONI	1
45	1159000 34	TAPPO	1
46	5256700 77	BUSTA GUARNIZIONI	1