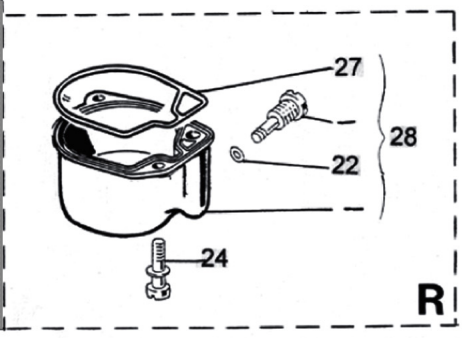
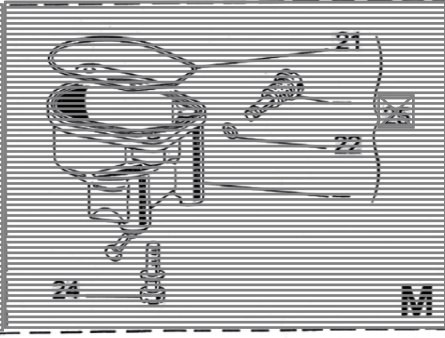
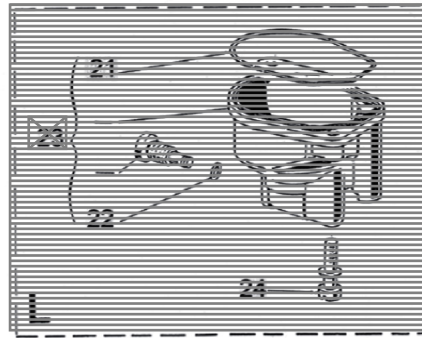
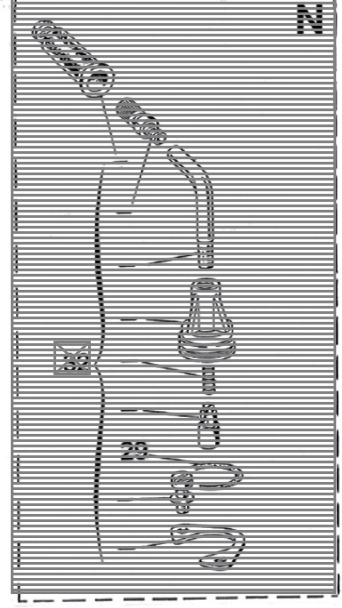
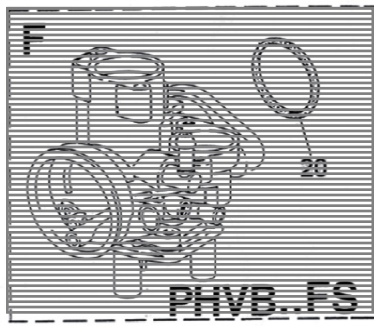
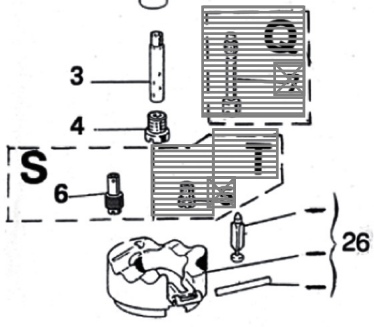
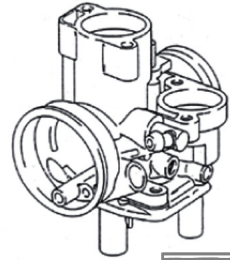


A



N°	Codice	Descrizione	Qta
0	01178	PHVB 20 5 ED	1
1	1437140 64	VALVOLA GAS	1
2	1537706 08	SPILLO CONICO M	1
3	15378212 28	POLVERIZZATORE GH	1
4	0641382 02	GETTO	1
6	1550050 02	GETTO	1
8	1485900 53	COPERCHIO CAMERA MISC.	1
10	5262100 77	BUSTA GUARNIZIONI	1
14	0959600 21	FERMAGLIO	1
15	1496000 37	VITE	1
16	0141100 61	MOLLA	1
19	5310800 78	KIT VITE REG. GAS	1
20	5262100 77	BUSTA GUARNIZIONI	1
21	5262100 77	BUSTA GUARNIZIONI	1
22	5262100 77	BUSTA GUARNIZIONI	1
24	1370900 36	VITE	2
26	5305300 78	KIT GALLEGGIANTE	1
27	5262100 77	BUSTA GUARNIZIONI	1
28	1535400 96	VASCHETTA	1
29	5262100 77	BUSTA GUARNIZIONI	1
30	5307800 78	KIT DISP. AVVIAM. AUTOM.	1
33	5262100 77	BUSTA GUARNIZIONI	1