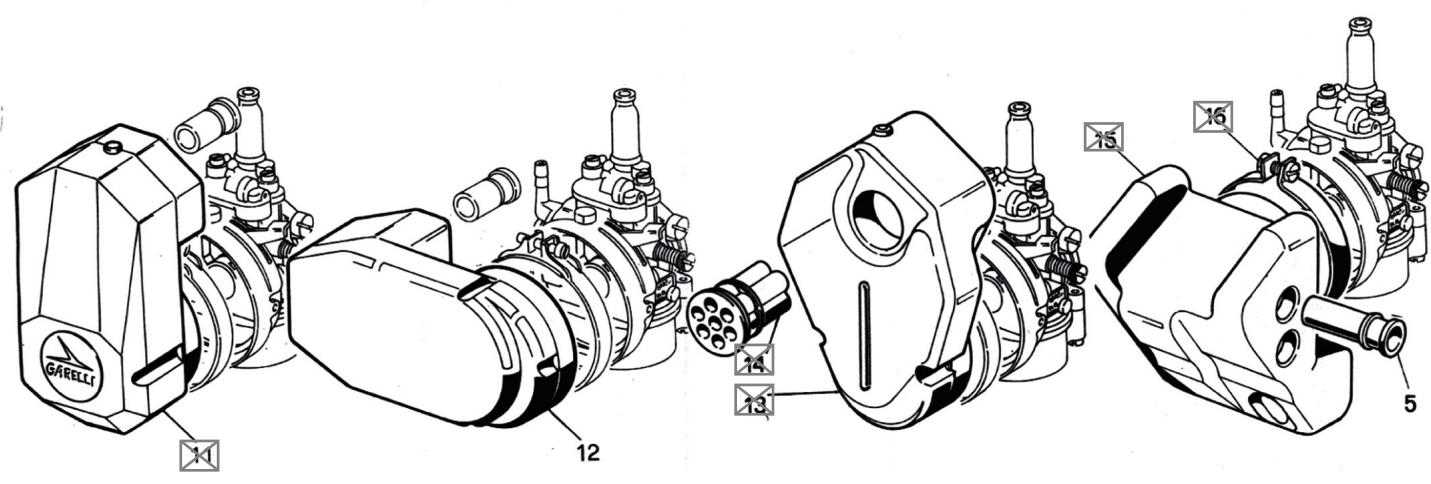
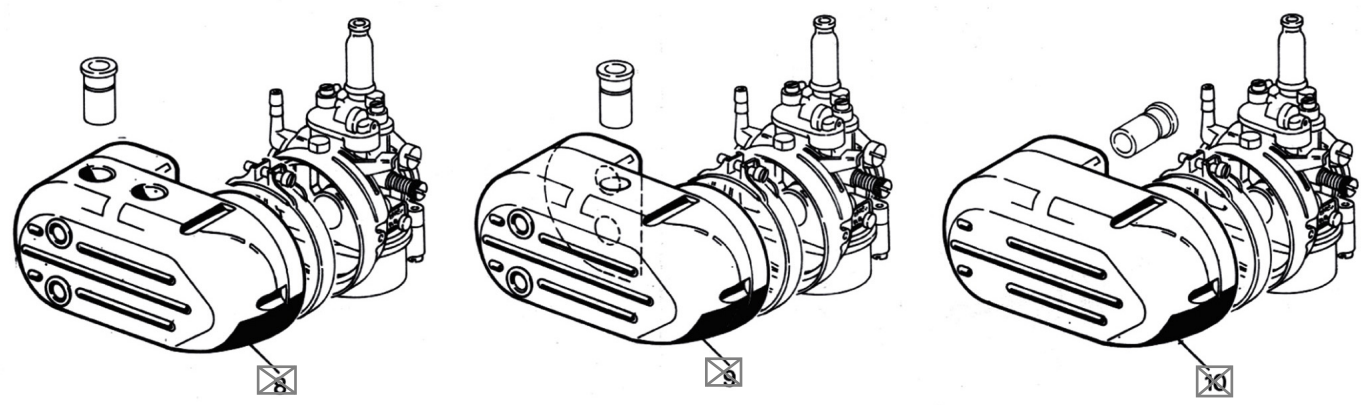
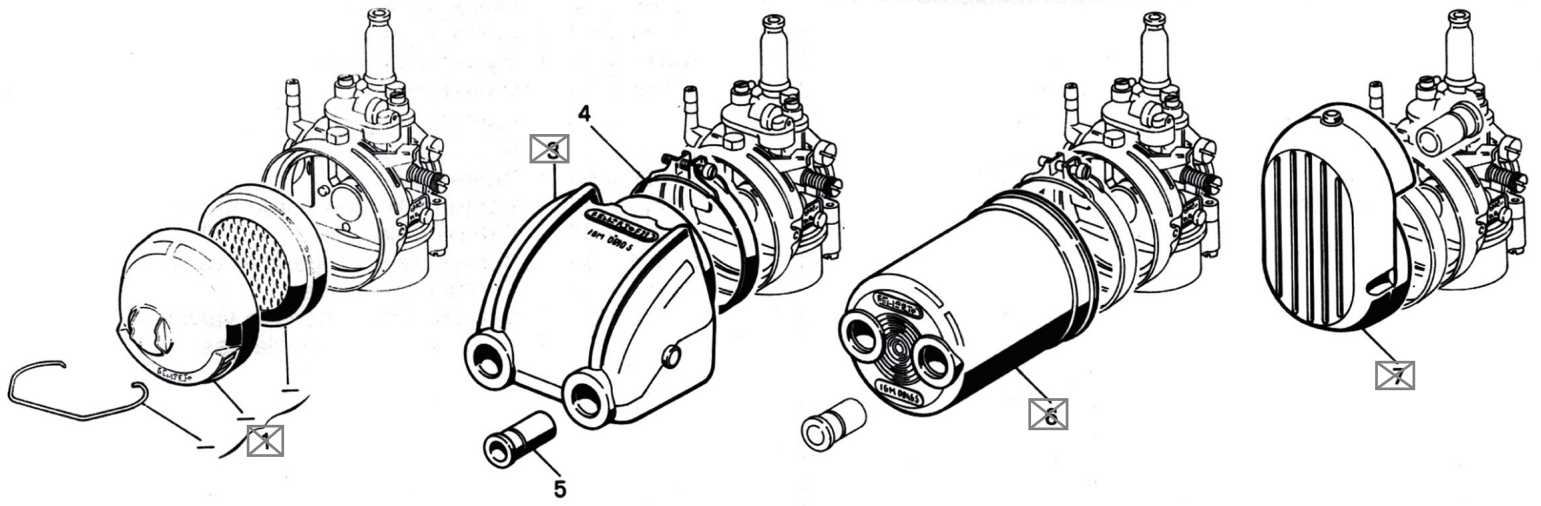


N°	Codice	Descrizione	Qta
0	02229	SHA 14 10R	1
2	1182800 64	VALVOLA ARIA	1
3	0610801 64	VALVOLA GAS	1
4	0148647 02	GETTO	1
5	0612202 80	GALLEGGIANTE	1
9	1137700 06	CAPPUCCIO	2
11	1162800 35	TUBETTO	1
12	0625000 35	TUBETTO	1
13	0169100 27	DADO	1
15	0419000 36	VITE	1
17	5257900 77	BUSTA GUARNIZIONI	1
19	0647500 38	PIPETTA	1
20	0610900 29	FILTRO BENZINA	1
22	5257900 77	BUSTA GUARNIZIONI	1
23	0960400 53	COPERCHIO VALVOLA	1
25	5257900 77	BUSTA GUARNIZIONI	1
27	5257900 77	BUSTA GUARNIZIONI	1
29	5257900 77	BUSTA GUARNIZIONI	1
31	5257900 77	BUSTA GUARNIZIONI	1
32	5303000 78	KIT VITE REG. VALV. GAS	1
33	5304900 78	KIT VITE SERR. MANICOTTO	1
36	0283800 05	SPILLO CHIUS. BENZ.	1
37	0877300 22	PERNO	1
38	5304500 78	KIT PERNO VALVOLA ARIA	1
39	5257900 77	BUSTA GUARNIZIONI	1
40	0611700 86	ELEMENTO FILTRANTE	1
41	5257900 77	BUSTA GUARNIZIONI	1
42	5257900 77	BUSTA GUARNIZIONI	1
43	5257900 77	BUSTA GUARNIZIONI	1
44	1183700 36	VITE	2
45	5257900 77	BUSTA GUARNIZIONI	1
49	5257900 77	BUSTA GUARNIZIONI	1



CATALOGO RICAMBI CARBURATORI

DELEORTO

MOTOVEICOLI

Casa: M.B.K.

Veicolo: CiclomotoreClub(Mofa25Km/h)1994

Regolazione: 02229

N°	Codice	Descrizione	Qta
4	0461000 50	FASCETTA	1
5	0990400 35	TUBETTO	2
12	1081800 85	CUFFIA FILTRO	1