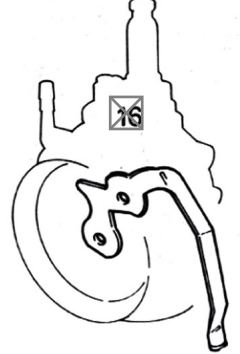
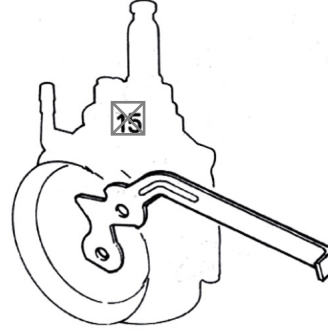
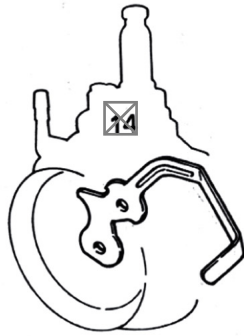
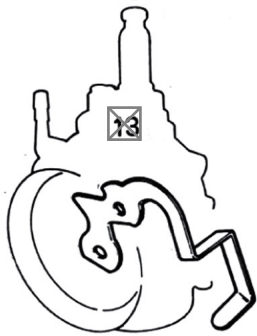
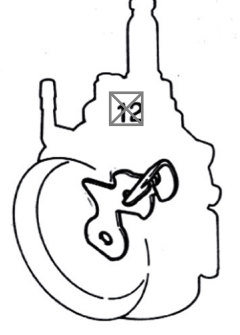
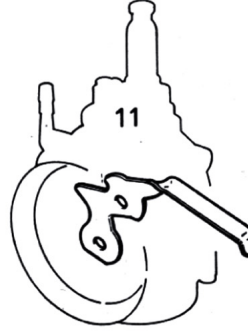
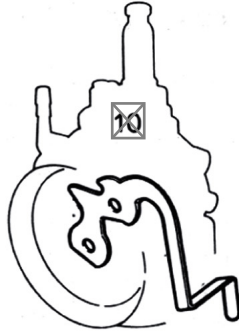
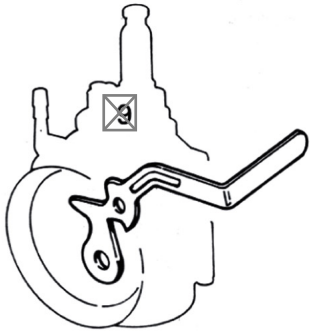
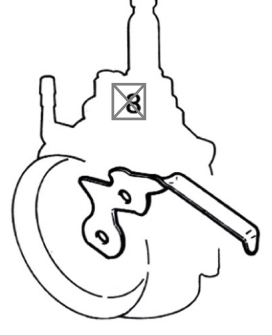
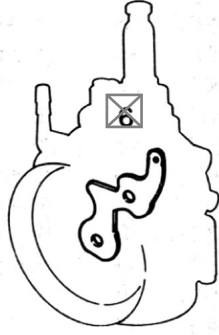
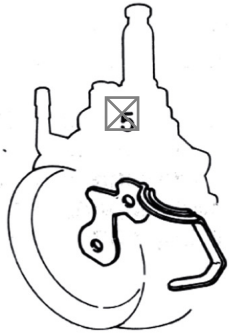
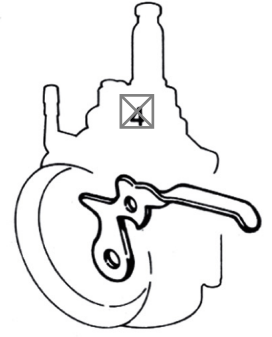
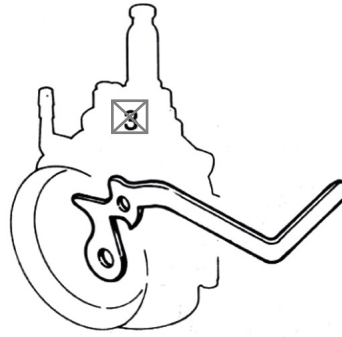
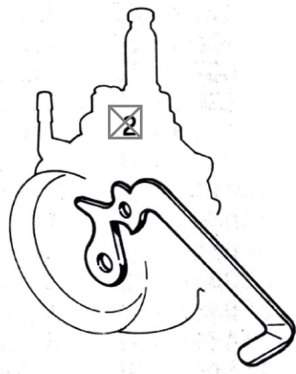
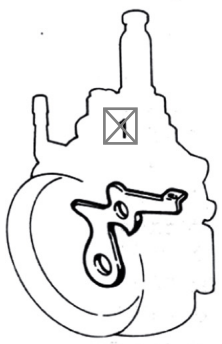
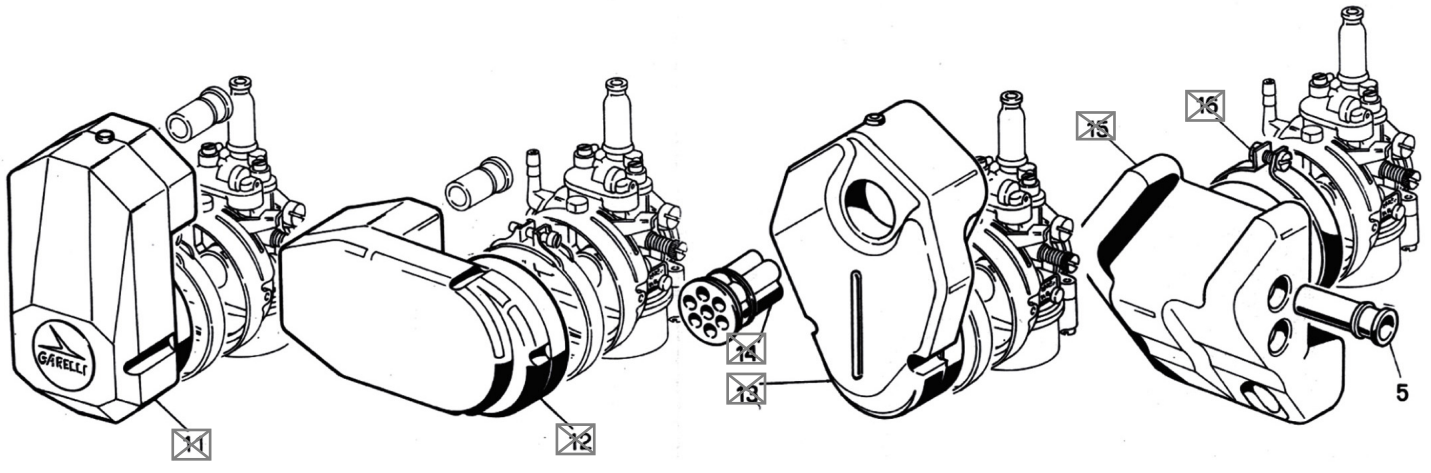
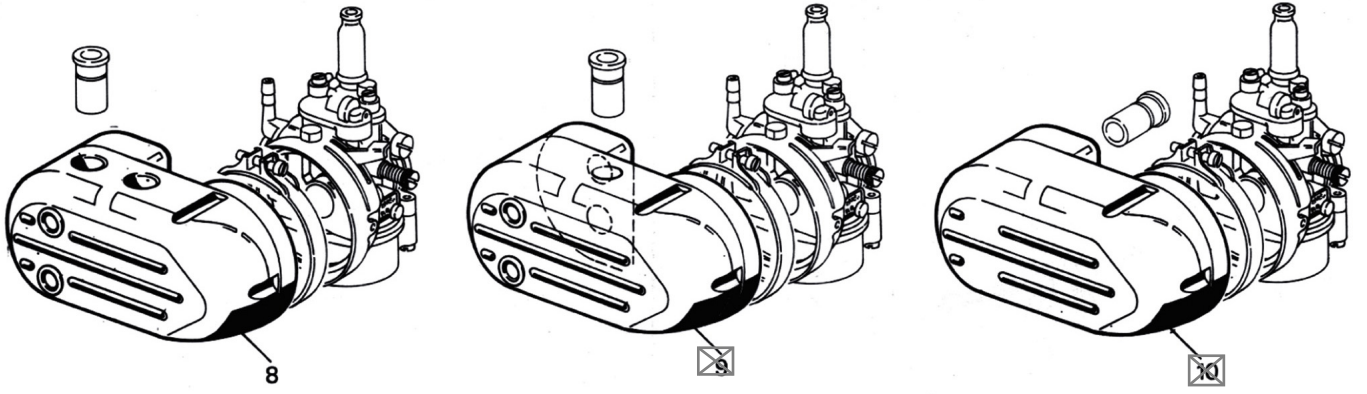
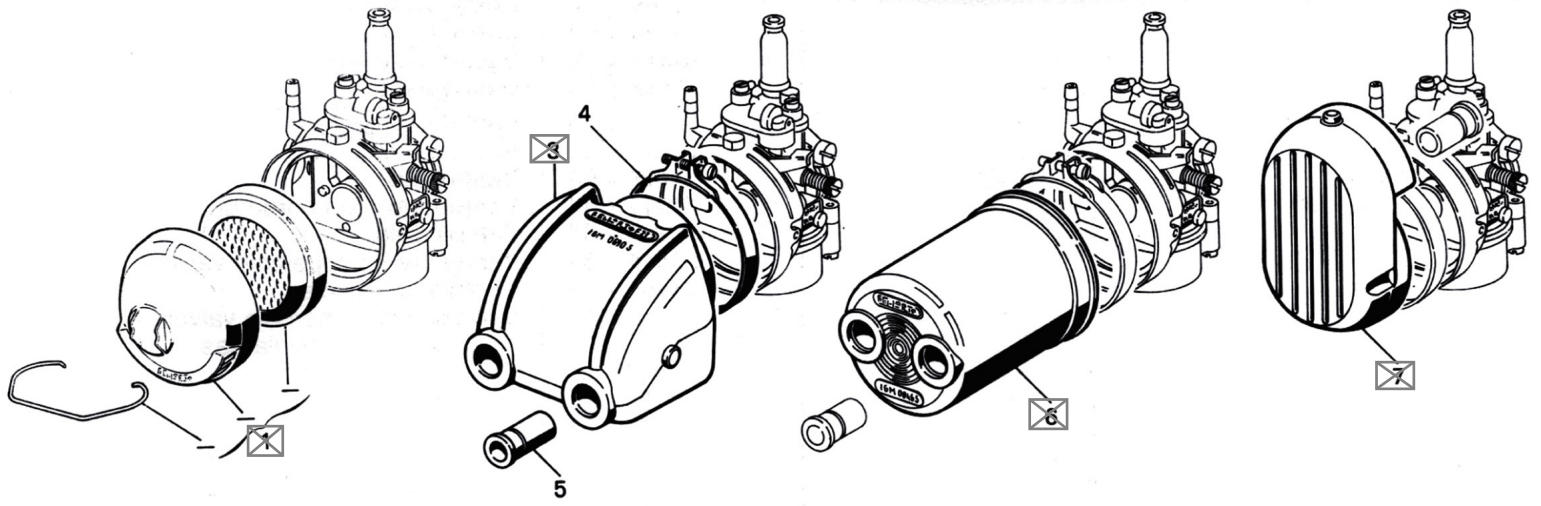


N°	Codice	Descrizione	Qta
0	02302	SHA 14 12L	1
2	0610802 64	VALVOLA GAS	1
3	0148652 02	GETTO	1
4	0612202 80	GALLEGGIANTE	1
8	0147600 06	CAPPUCCIO	1
13	5257900 77	BUSTA GUARNIZIONI	1
15	0960300 53	COPERCHIO VALVOLA	1
18	5257900 77	BUSTA GUARNIZIONI	1
19	1136200 62	RIDUZIONE ISOLANTE	1
20	0610900 29	FILTRO BENZINA	1
21	5257900 77	BUSTA GUARNIZIONI	1
23	0924900 38	PIPETTA	1
25	0419000 36	VITE	1
29	5304500 78	KIT PERNO VALVOLA ARIA	1
30	0611700 86	ELEMENTO FILTRANTE	1
31	5257900 77	BUSTA GUARNIZIONI	1
32	0283800 05	SPILLO CHIUS. BENZ.	1
33	0877300 22	PERNO	1
34	5257900 77	BUSTA GUARNIZIONI	1
35	1341200 96	VASCHETTA	1
36	1183700 36	VITE	2
37	5303000 78	KIT VITE REG. VALV. GAS	1
38	5304900 78	KIT VITE SERR. MANICOTTO	1
39	5257900 77	BUSTA GUARNIZIONI	1



N°	Codice	Descrizione	Qta
11	1236650 64	VALVOLA ARIA	1



CATALOGO RICAMBI CARBURATORI

DELLORTO

MOTOVEICOLI

Casa: ITALJET

Veicolo: Motore55E1998

Regolazione: 02302

N°	Codice	Descrizione	Qta
4	0461000 50	FASCETTA	1
5	1234000 35	TUBETTO	2
8	0860200 85	CUFFIA FILTRO	1