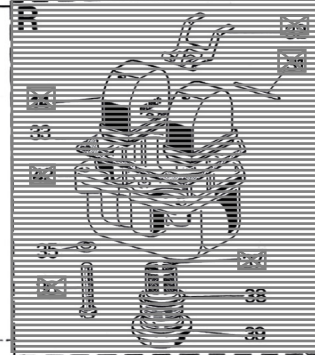
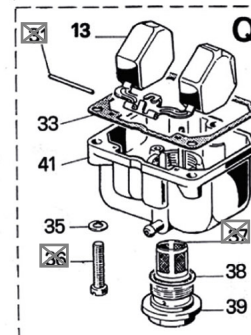
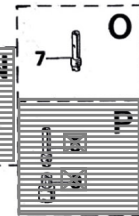
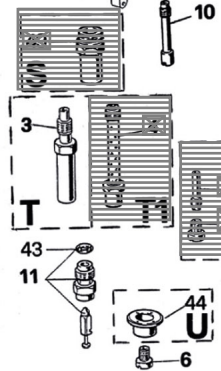
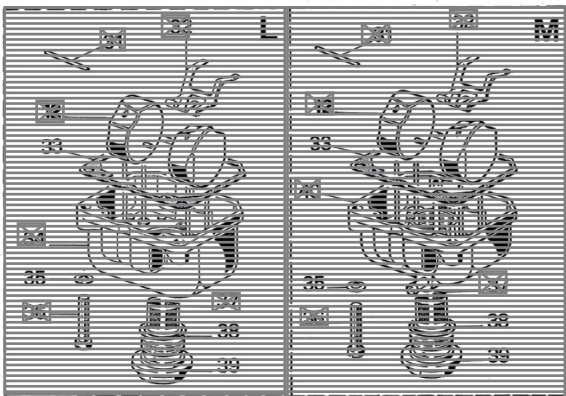
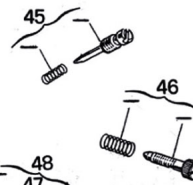
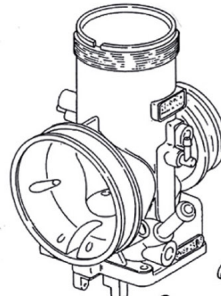


A



N°	Codice	Descrizione	Qta
0	09774	VHSB 34 LD	1
1	1365540 64	VALVOLA GAS	1
2	0853057 08	SPILLO CONICO K	1
3	12539266 28	POLVERIZZATORE DP	1
6	06413155 02	GETTO	1
7	1308636 02	GETTO	1
10	0621760 02	GETTO	1
11	08649300 33	VALVOLA A SPILLO	1
13	1263001 80	GALLEGGIANTE	1
16	0110400 37	VITE	1
19	1279500 53	COPERCHIO CAMERA MISC.	1
20	5261200 77	BUSTA GUARNIZIONI	1
24	1088900 04	NIPPLO	1
25	0959600 21	FERMAGLIO	1
26	1201900 61	MOLLA	1
27	5261200 77	BUSTA GUARNIZIONI	1
28	5300800 78	KIT STARTER A FILO	1
33	5261200 77	BUSTA GUARNIZIONI	1
35	0495700 23	RONDELLA	3
38	5261200 77	BUSTA GUARNIZIONI	1
39	1364500 34	TAPPO	1
41	1336500 96	VASCHETTA	1
43	5261200 77	BUSTA GUARNIZIONI	1
44	1254600 52	FONDELLO	1
45	5309100 78	KIT VITE REG. ARIA	1
46	5309000 78	KIT VITE REG. VALVOLA	1
47	5261200 77	BUSTA GUARNIZIONI	1
48	5308900 78	KIT FILTRO BENZINA	1
50	5261200 77	BUSTA GUARNIZIONI	1