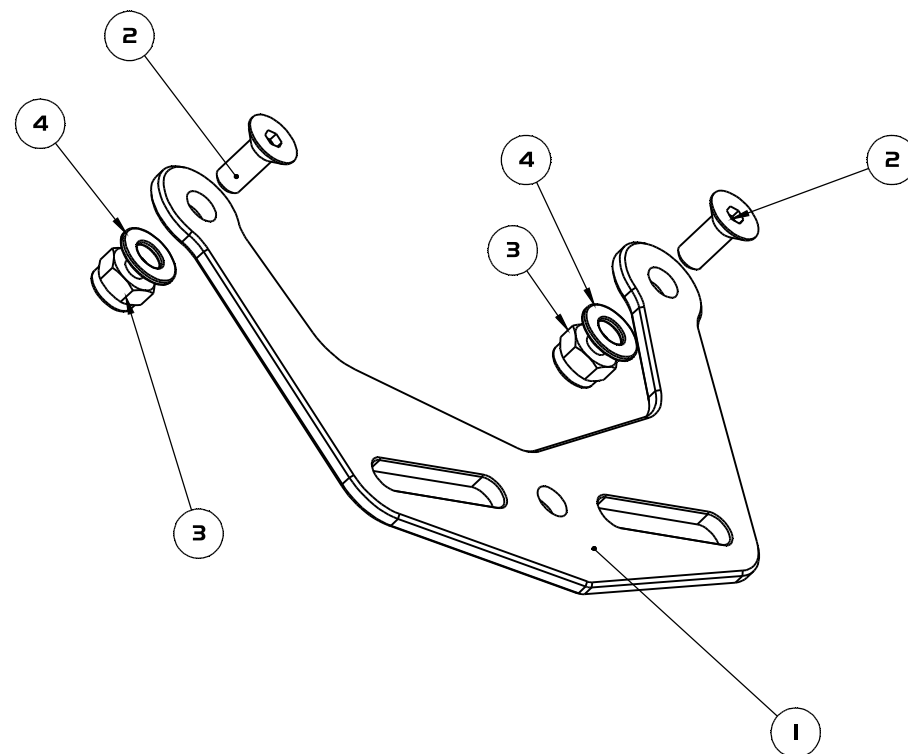
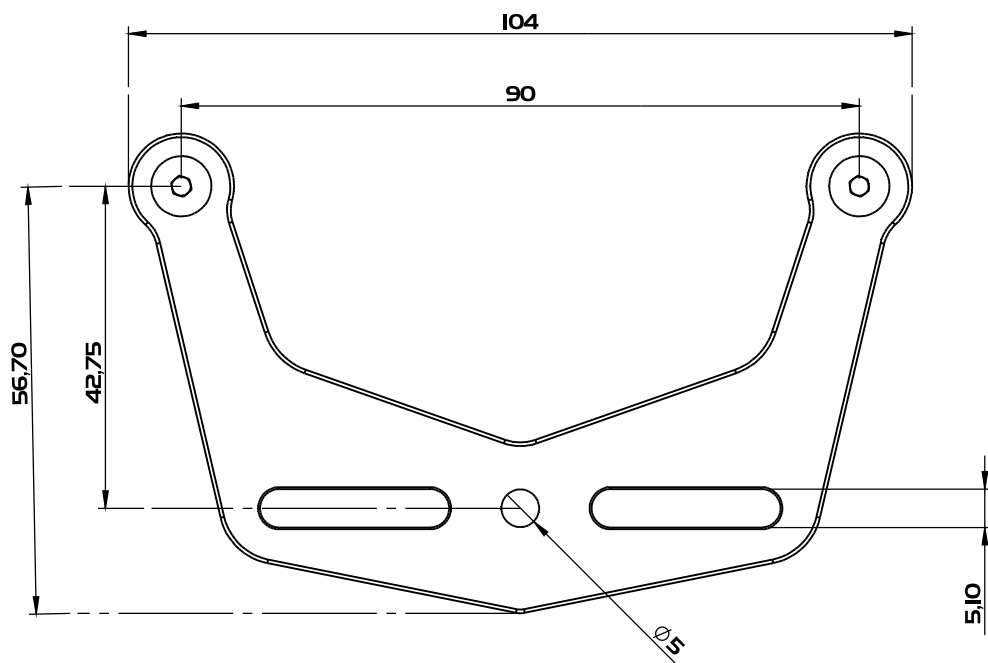


N° pos	COD.PARTE/KIT	DESCRIZIONE	Q	MATERIALE
1	ELT-009-P	ELT-009-P lamierino supporto catadiottro	1	Al 5754
2	Vite TSPCE ISO 10642 UNI 5933 DIN 7991 M4x10p 0.7_inox A2	Vite TSPCE ISO 10642 UNI 5933 DIN 7991 M4x10p 0.7_inox A2	2	Acciaio inox A2-70 AISI 304
3	ISO 10511 UNI 7474 DIN 985-M4p0.7_inox A2	DADO AUTOBLOCCANTE NYLOC-M4p0.7_inox A2	2	Acciaio inox A2-70 AISI 304
4	ISO 7089 UNI 6592 DIN 125-A_A2-M4	ISO 7089 UNI 6592 DIN 125-A_A2-M4	2	Acciaio inox A2-70 AISI 304



EVOTECH

EVOTECH S.r.l.
ZONA INDUSTRIALE EG I-38055
GRIGNO-LOC. PALÙ - TN - ITALY
P.IVA 01851220226
Tel. 0461/780184 Fax 0461/782707

e-mail riferimento:
info@evotech-rc.it

DISEGNO PER SITO WEB

Per le **COPPIE DI SERRAGGIO** non direttamente specificate
fare riferimento alla tabella generale disponibile sulla
home page del sito www.evotech-rc.it nella sezione download.

DESCRIZIONE:
ELT-009 supporto catadiottro

N° FOGLIO: KIT SITO **Di:** 2

COD.ASSIEME

ELT009

REVISIONE: REVI

SCALA FOGLIO: 1:1 mm