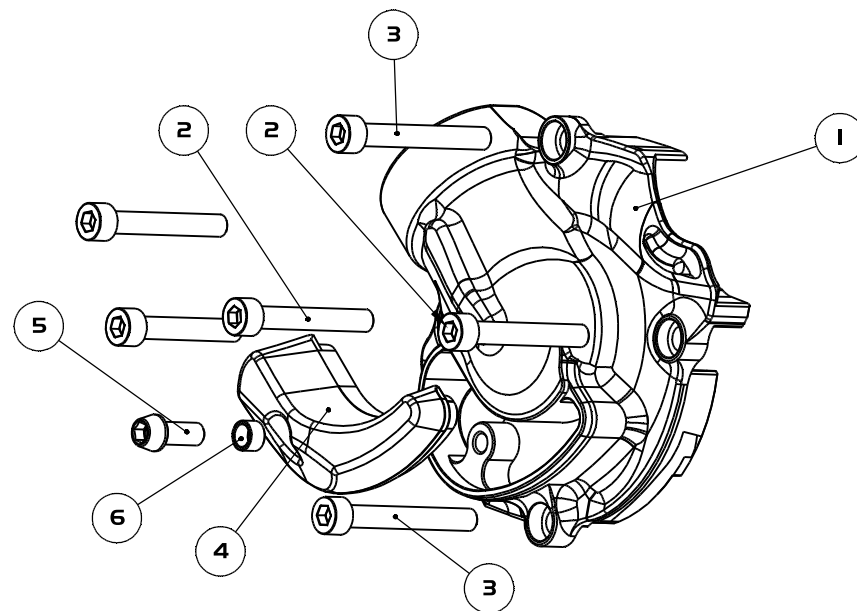
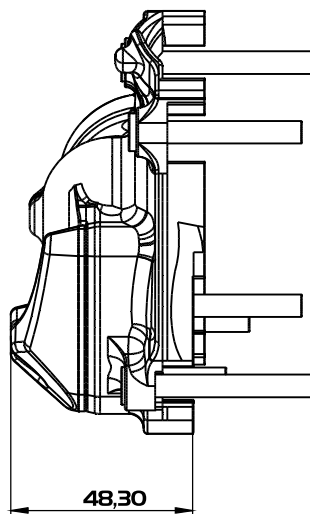
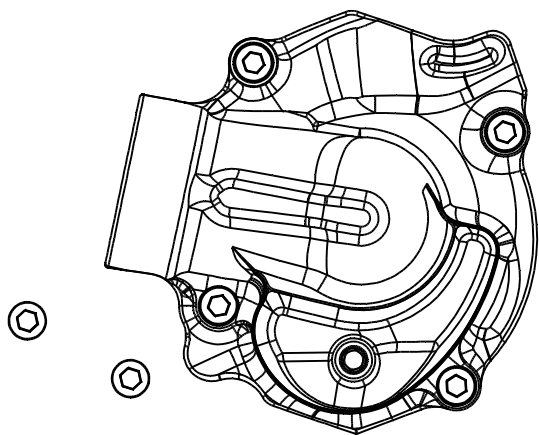


N° pos	COD.PARTE/KIT	DESCRIZIONE	Q	MATERIALE
1	PRO-0813-A	PRO-0813-A supporto PRO	1	Al 6082-T6
2	VITE ISO 4762 UNI 5931 DIN 912-M6x40pl_FeZn 8.8	VITE TCEI M6x40pl_FeZn 8.8	3	Acciaio 8.8 zincato
3	VITE ISO 4762 UNI 5931 DIN 912-M6x45pl_FeZn 8.8	VITE TCEI M6x45pl_FeZn 8.8	2	Acciaio 8.8 zincato
4	PRO-0813-s	PRO-0813-s saponetta	1	POM (resina acetlica)
5	TCCE M6x15	Vite Evotech ergal TCCE M6x15	1	Ergal 7075-T6
6	B_ERG_EV_d6_D8_L5	B_ERG_EV_d6_D8_L5 boccola ergal	1	Ergal 7075-T6
7	VITE ISO 4762 UNI 5931 DIN 912-M6x35pl_FeZn 8.8	VITE TCEI M6x35pl_FeZn 8.8	1	Acciaio 8.8 zincato



Per fissare il PRO-0813 alla moto servono solo 4 delle 6 viti fornite.
 In alcune versioni si utilizzano 2 M6x40 + 2 M6x45
 mentre in altre si utilizzano 3 M6x40 + 1 M6x35
 Prestare attenzione



EVOTECH S.r.l.
 ZONA INDUSTRIALE 6G I-38055
 GRIGNO-LOC. PALÙ - TN - ITALY
 P.IVA 01851220226
 Tel. 0461/780184 Fax 0461/782707

e-mail riferimento:
 info@evotech-rc.it

DISEGNO PER SITO WEB

Per le COPPIE DI SERRAGGIO non direttamente specificate
 fare riferimento alla tabella generale disponibile sulla
 home page del sito www.evotechrc.it nella sezione download.

DESCRIZIONE:
 PRO-0813 - Kit protezione motore

N° FOGLIO: Foglio WEB: 2

COD.ASSIEME
 PRO-0813

REVISIONE: REV3
 SCALA FOGLIO: 1:2 mm